

PREFÁCIO

Este catálogo foi elaborado para facilitar a identificação e localização das peças originais de reposição dos produtos TRAMONTINI. Para facilitar a interpretação deste, consulte a página seguinte onde há uma explicação detalhada de COMO CONSULTAR O CATÁLOGO.

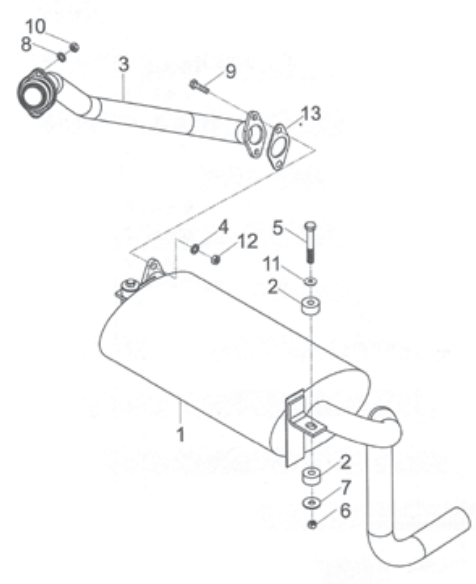
COMO CONSULTAR O CATÁLOGO

Indica o grupo de peças


Indica o produto

SISTEMA DE EXAUSTÃO

TRD



Nº	DESCRIÇÃO	CÓDIGO	2.5	3.0	QTDE
1	SILENCIOSO	20.1125.05.001-9	X	X	1
2	BATENTE BORRACHA	20.1030.05.002-9	X	X	4
3	TUBO ESCAPE	20.1030.05.001-1	X	X	1
4	ARRUELA PRESSÃO M10	20.9901.07.038-1	X	X	2
5	PARAFUSO SEXTAVADO M8	20.9901.01.195-3	X	X	2
6	PORCA M8	20.9901.02.041-3	X	X	2
7	ARRUELA LISA M8	20.9901.07.062-3	X	X	2
8	ARRUELA PRESSÃO M8	20.9901.07.052-6	X	X	2
9	PARAFUSO M10 X 30	20.9901.07.130-9	X	X	2
10	PORCA M8	20.9901.02.041-3	X	X	2
11	ARRUELA M10	20.9901.07.038-1	X	X	2
12	PORCA M10	20.9901.02.037-1	X	X	2
13	JUNTA SILENCIOSO	20.9901.05.003-8	X	X	1


42
Edição 02-14

Indicam os modelos

Indica a quantidade de peças no grupo

Indica o código da peça

Indica a página

Indica a edição do catálogo

Indica o nome da peça

Indica posição da peça na figura

COMO FORMULAR SEU PEDIDO DE PEÇAS

Procure sempre fazer seu pedido de peças através de um representante. Caso na sua região não houver um representante TRAMONTINI, forneça os dados abaixo para formular seu pedido:

DADOS CADASTRAIS

Nome do distribuidor (razão social completa):

Endereço completo:

CNPJ:

Inscrição Estadual:

Nome do Comprador:

Telefone para contato:

DADOS COMPLEMENTARES

Transportadora de sua preferência

Modelo de equipamento:

PRODUTOS PEDIDOS

<i>Código</i>	<i>Descrição do produto</i>	<i>Quantidade</i>
00.0000.00.000-0	XXXXXXXXXXXXXXXXXX	00

Observações gerais:

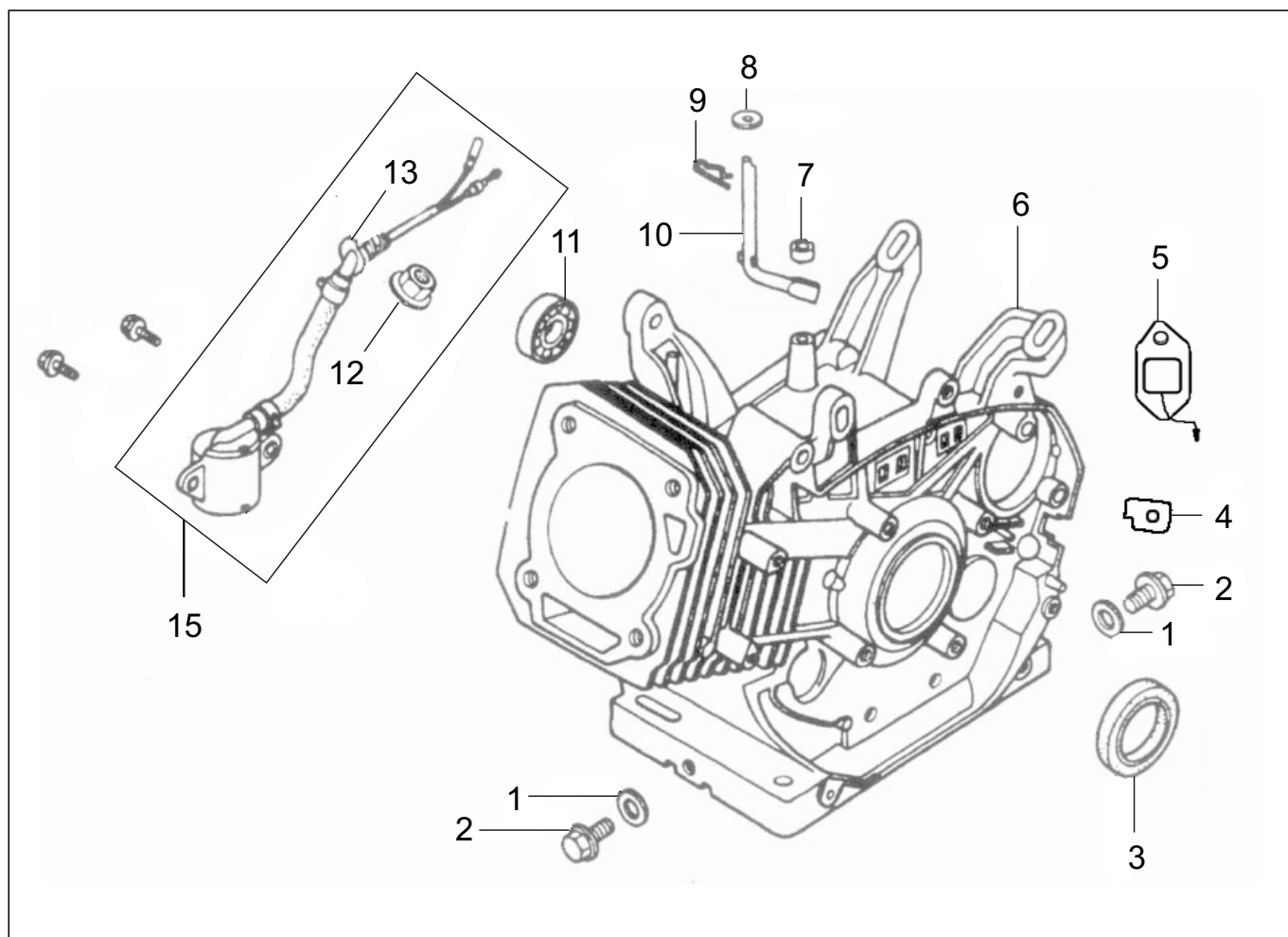
- Procure sempre informar o CEP correto para facilitar futuros envios via correios.
- Indique sempre o nome e telefone do comprador, para o caso de dúvidas, nossos atendentes possam entrar em contato.
- Procure sempre consultar se a transportadora indicada em seu pedido faz a coleta em Venâncio Aires/RS.
- Para agilizar seu atendimento sempre informe o **código** e a **descrição completa dos produtos**, bem como o modelo do equipamento.
- Faça seu pedido **sempre por E-MAIL ou FAX**, para evitar erros de interpretação.

EM CASO DE DÚVIDAS, NÃO HESITE EM CONTATAR NOSSO DEPARTAMENTO DE PEÇAS ATRAVÉS DO TELEFONE / FAX (51) 3738-3100.

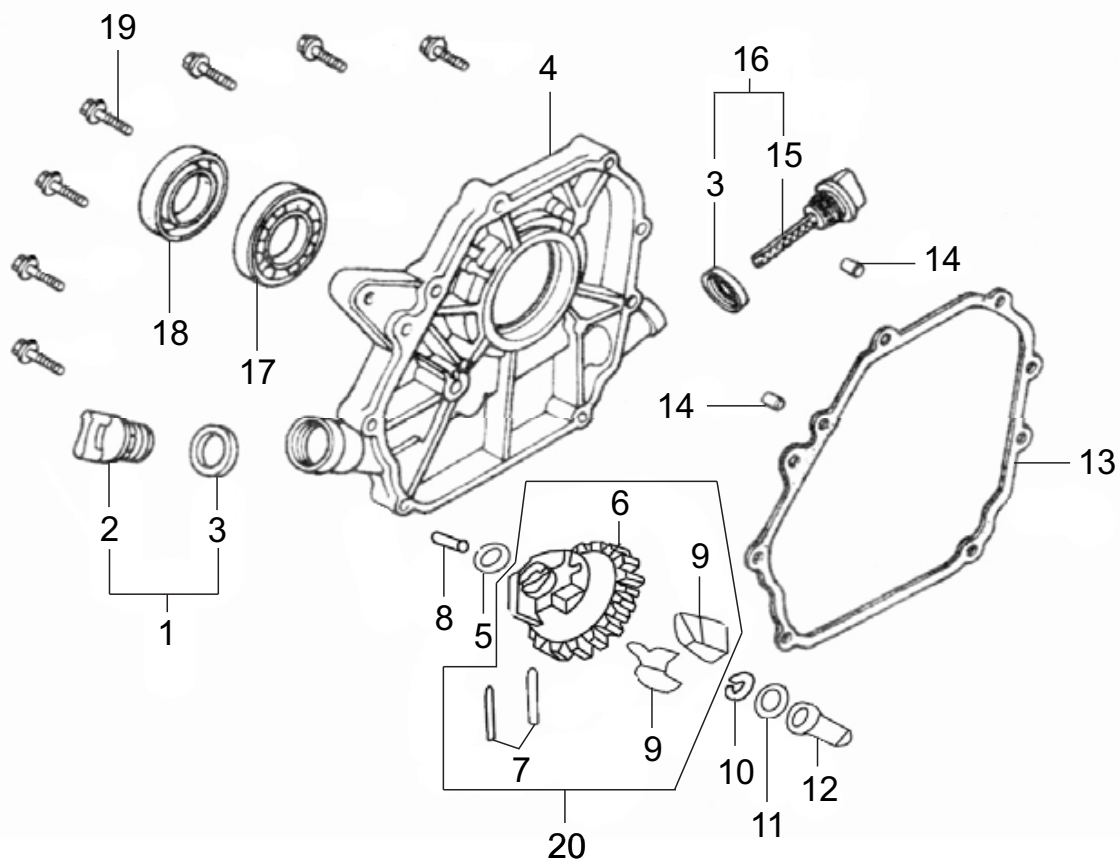
USE PEÇAS GENUÍNAS TRAMONTINI

TRG 9.0 / TMBG 100-26

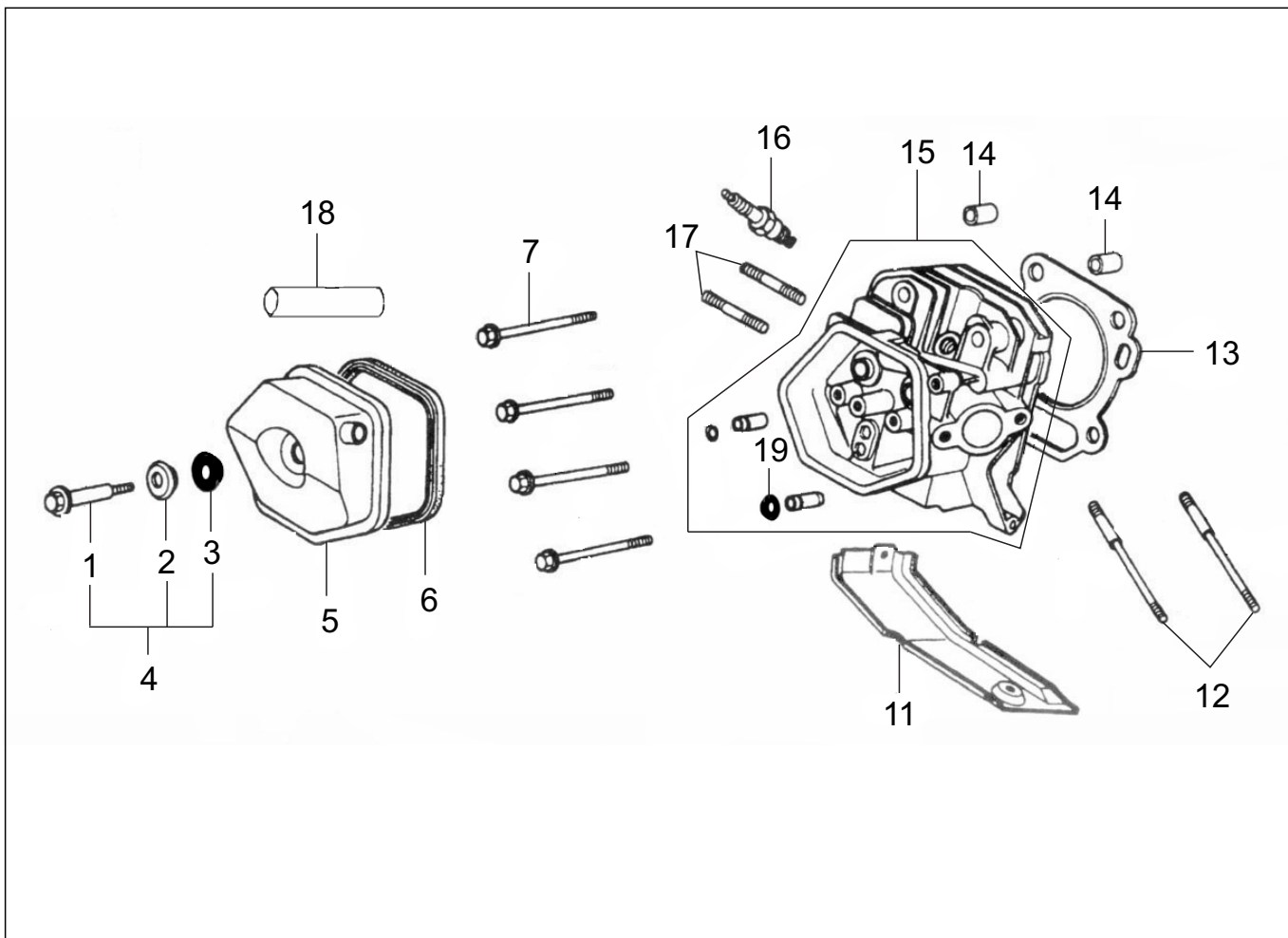
Bloco do motor.....	05
Tampa do bloco.....	06
Cabeçote.....	07
Pistão e biela.....	08
Comando de válvulas.....	09
Carburador.....	10
Tanque de combustível.....	11
Sistema de admissão.....	12
Silencioso.....	13
Sistema de acionamento.....	14
Sistema do acelerador.....	15
Volante.....	16
Sistema de ignição.....	17
Bomba (TMBG 100-26).....	18



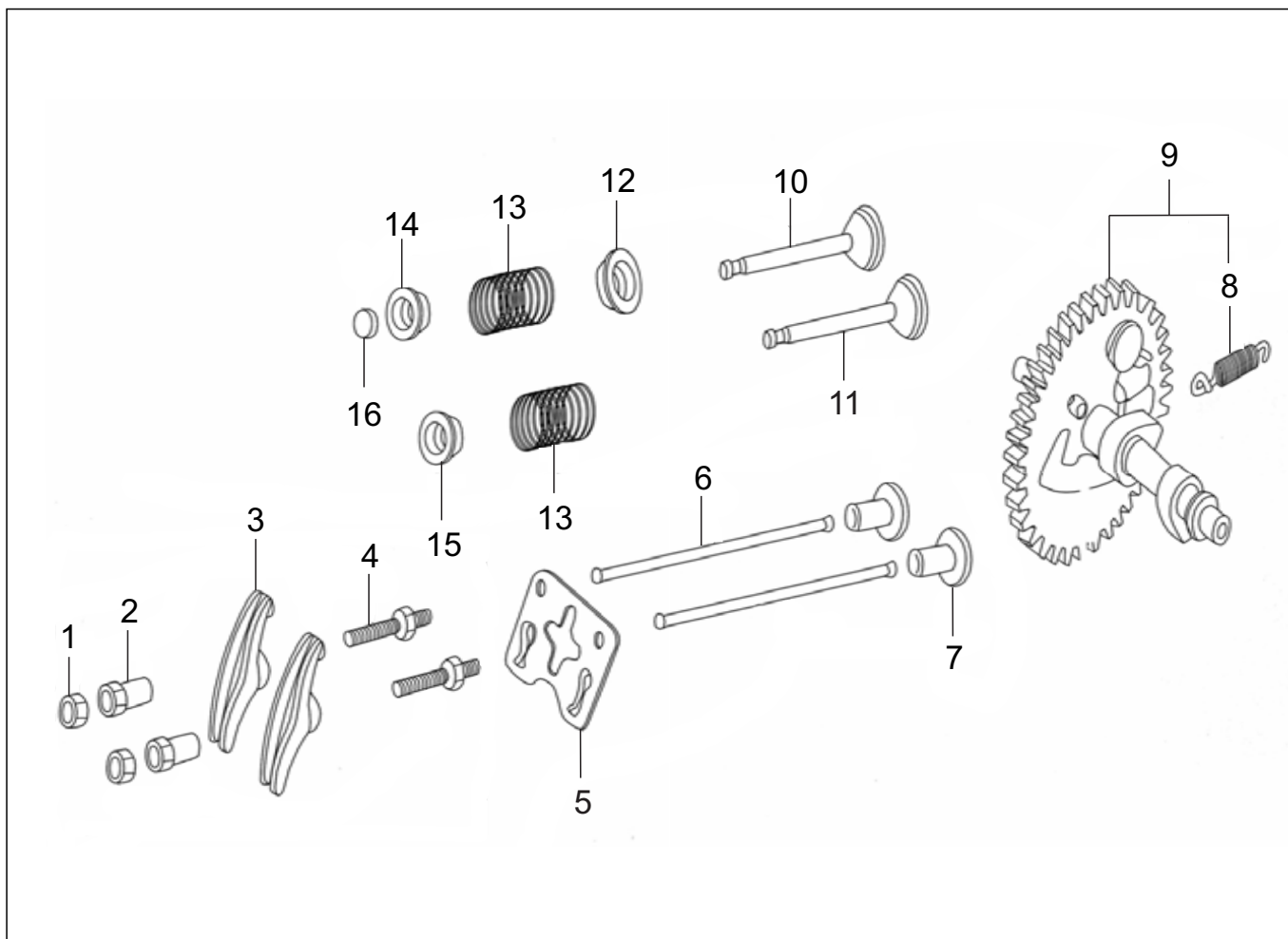
Nº	DESCRIÇÃO	CÓDIGO	QTDE
2	BUJÃO DRENO	200509010054	2
3	RETENTOR DO VIRABREQUIM	200509010061	1
4	VEDAÇÃO DE BORRACHA	200513130144	1
5	DIODO	200505100132	1
6	BLOCO	200509010047	1
7	RETENTOR DO BRAÇO RPM	200509010023	1
8	ARRUELA BRAÇO RPM	200513010040	1
9	CONTRA PINO DO BRAÇO RPM	200513010033	1
10	BRAÇO DO RPM	200509010016	1
15	SENSOR DE ÓLEO	200513010057	1



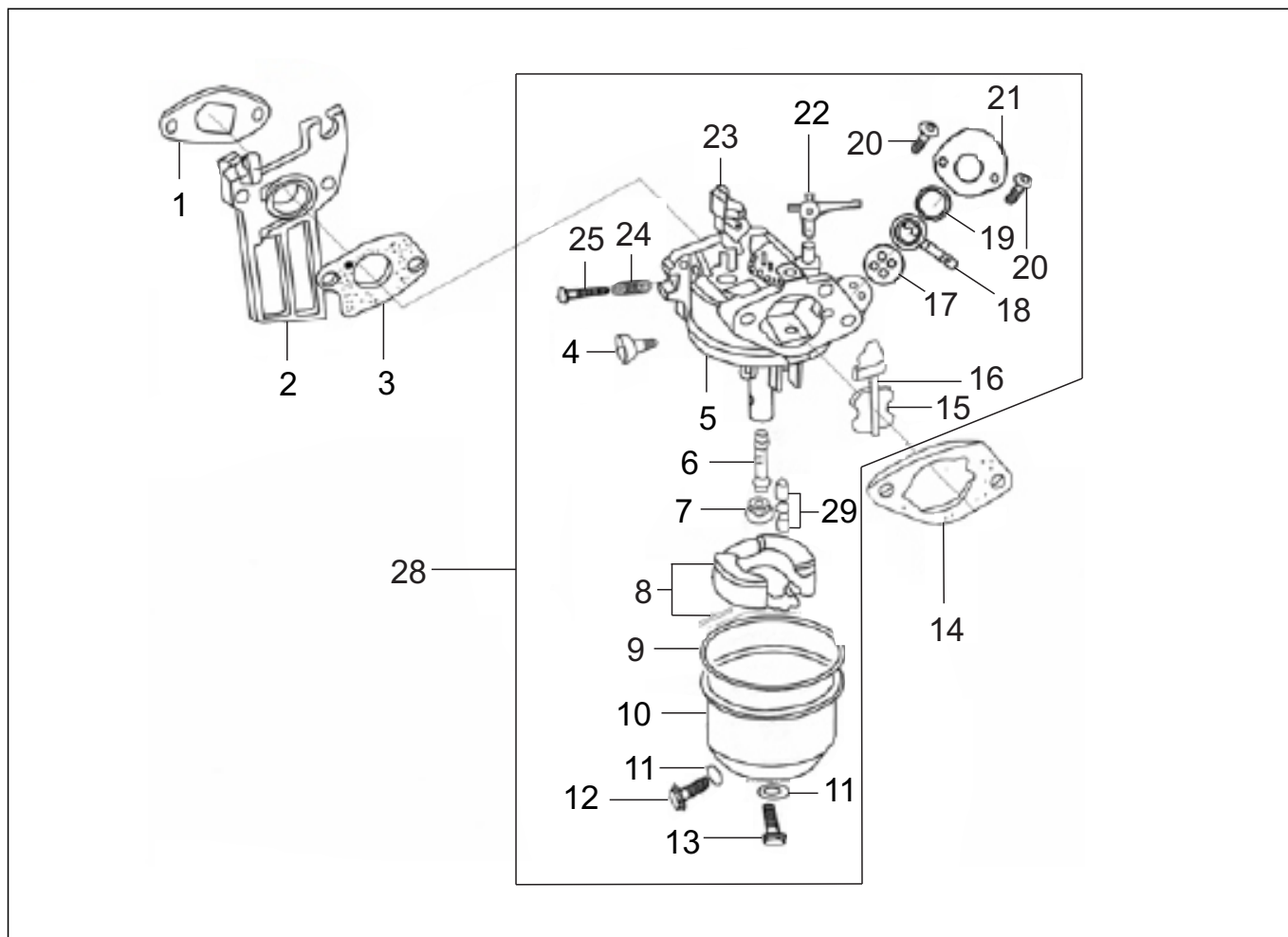
Nº	DESCRIÇÃO	CÓDIGO	QTDE
1	CJ BUJÃO ABASTECIMENTO ÓLEO	200509020046	1
3	ANEL PARA VEDAÇÃO 16 X 26 X 2,5	200505020021	1
4	TAMPA DE DISTRIBUIÇÃO DE ENGRENAGENS	200509020060	1
11	CALÇO PARA AJUSTE ENGRENAGEM	200505010085	1
13	JUNTA TAMPA DE ENGRENAGENS	200509020053	1
16	CJ VARETA NÍVEL ÓLEO	200509020039	1
18	RETENTOR DO VIRABREQUIM	200509010061	1
19	PARAFUSO SEXTAVADO 8.8 M8 X 35	209901011457	1
20	CJ ENGRENAGENS	200509020015	7



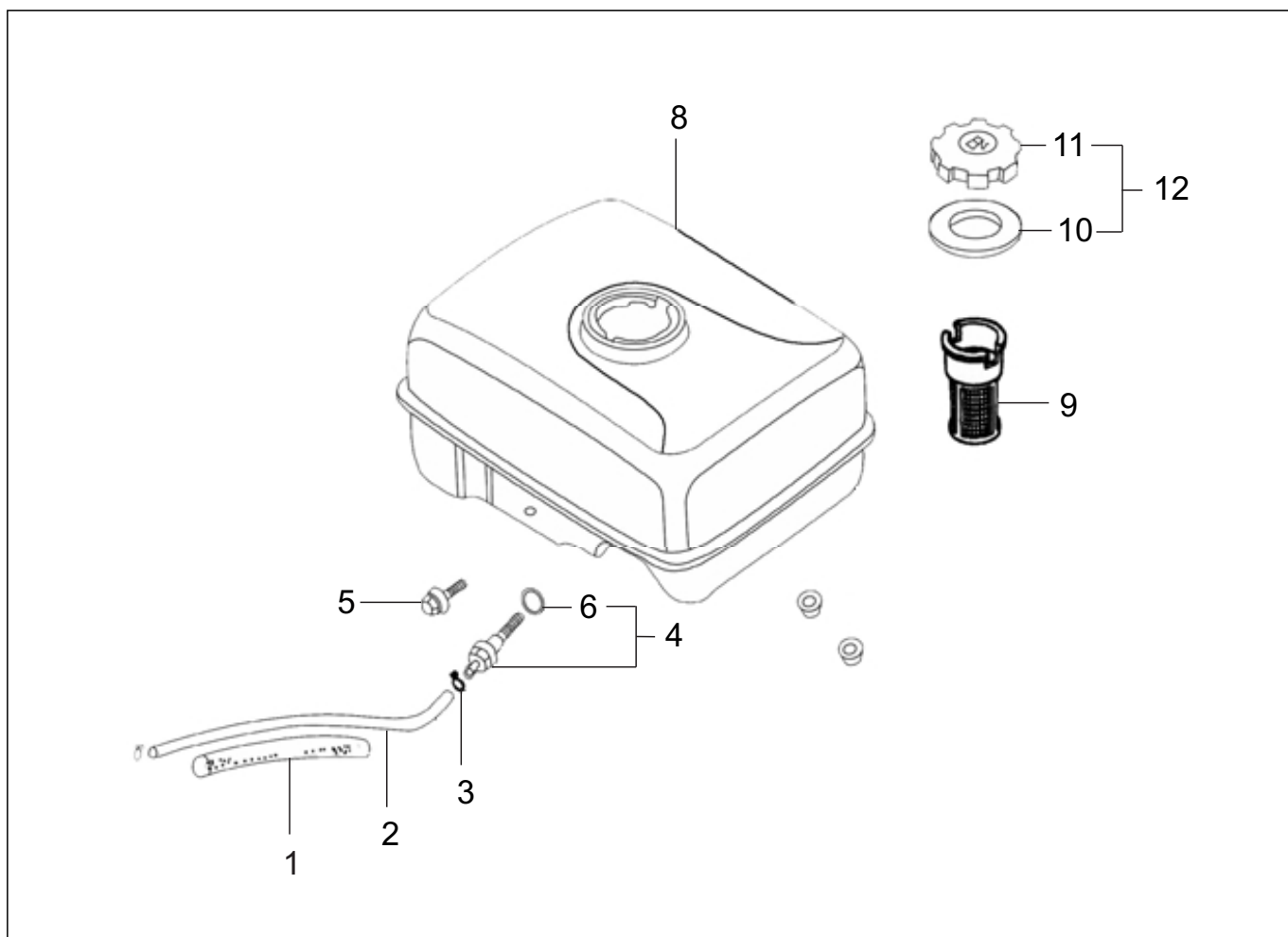
Nº	DESCRIÇÃO	CÓDIGO	QTDE
4	CJ PARAFUSO TAMPA DE VÁLVULA	200509030090	1
5	TAMPA DE VÁLVULA	200509030076	1
6	JUNTA TAMPA DE VÁLVULA	200509030083	1
7	PARAFUSO FIXAÇÃO DO CABEÇOTE	200509030069	4
12	PRISIONEIRO DO CARBURADOR	200509030045	2
13	JUNTA DO CABEÇOTE	200509030038	1
14	PINO GUIA DO CABEÇOTE	200509030021	2
15	CJ CABEÇOTE	200509030014	1
16	VELA PARA IGNIÇÃO F6TC	200505030070	1
17	PRISIONEIRO DO SILENCIOSO	200509030052	2
18	TUBO DE AR	200509030106	1
19	RETENTOR VÁLVULA	200513030024	1



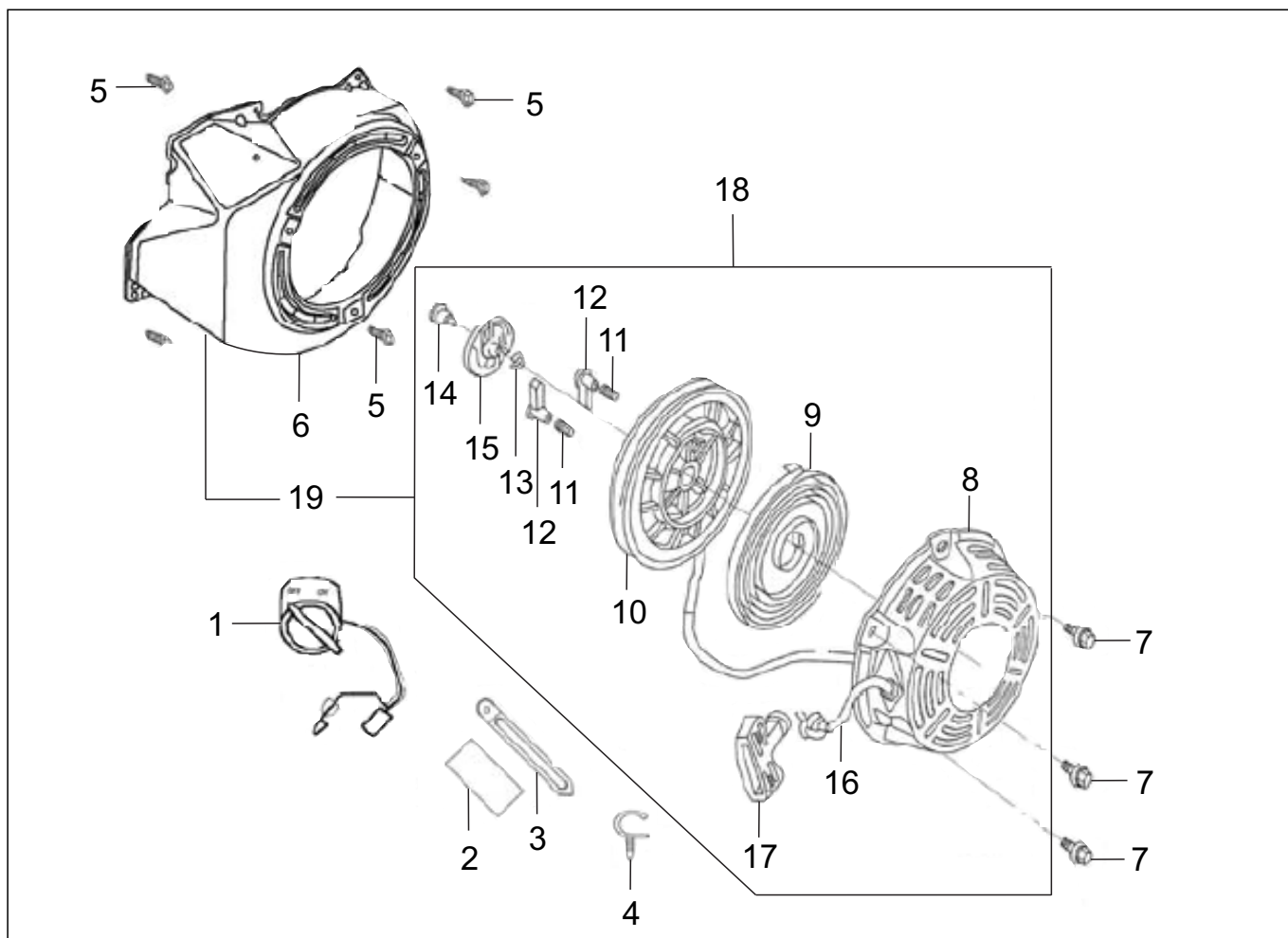
Nº	DESCRIÇÃO	CÓDIGO	QTDE
1	CONTRA PORCA PARA FIXAÇÃO BALANCIM	200505050013	2
2	PORCA PARA BALANCIM	200505050021	2
3	BALANCIM	200513050077	2
4	PARAFUSO PARA AJUSTE DA VÁLVULA	200505050048	2
5	GUIA VARETAS DE VÁLVULA	200513050053	1
6	VARETAS DE VÁLVULA	200509050029	2
7	TUCHO VARETAS VÁLVULA	200407010040	2
8	MOLA PARA EXTENSÃO	200505050086	1
9	CONJUNTO COMANDO DE VÁLVULAS	200509050012	1
10	VÁLVULA ESCAPE	200509050043	1
11	VÁLVULA ADMISSÃO	200509050036	1
12	ASSENTO MOLA VÁLVULA ESCAPE	200513050152	1
13	MOLA VÁLVULA	200513050169	2
14	CHAPÉU MOLA VÁLVULA ESCAPE	200509050067	1
15	CHAPÉU MOLA VÁLVULA ADMISSÃO	200509050050	1
16	CAPA VÁLVULA	200513050183	1



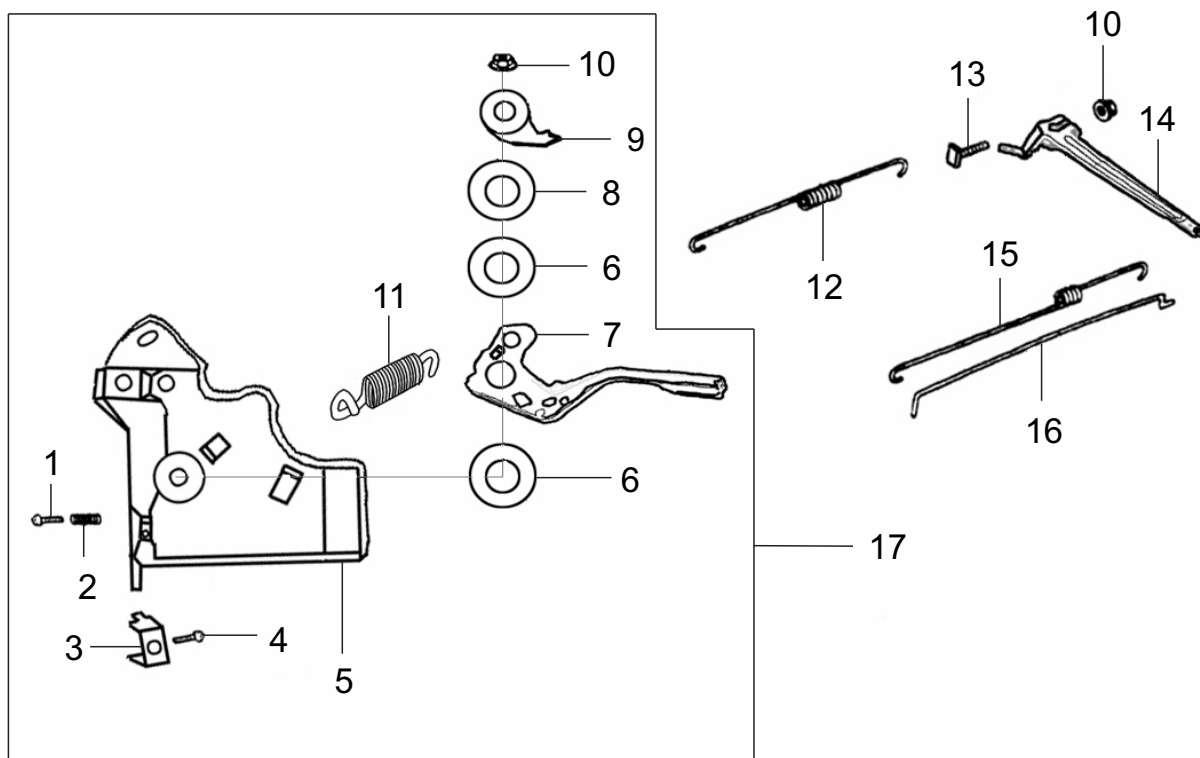
Nº	DESCRIÇÃO	CÓDIGO	QTDE
1	JUNTA ENTRADA DO CARBURADOR	200509060035	1
2	FLANGE CONEXÃO	200509060011	1
3	JUNTA PARA FLANGE CONEXÃO CARBURADOR	200509060028	1
14	JUNTA FILTRO AR	200513060076	1
15	BORBOLETA P/ AFOGADOR	200505060210	1
16	HASTE P/ BORBOLETA	200505060236	1
17	ARRUELA PROVA DE AR	200505060368	1
18	ALAVANCA PARA TORNEIRA	200505060435	1
19	ARRUELA	200505060190	1
20	PARAFUSO PHILIPS M3 X 8	209901010267	1
21	TAMPA	200505060207	1
28	CJ CARBURADOR	200509060042	1



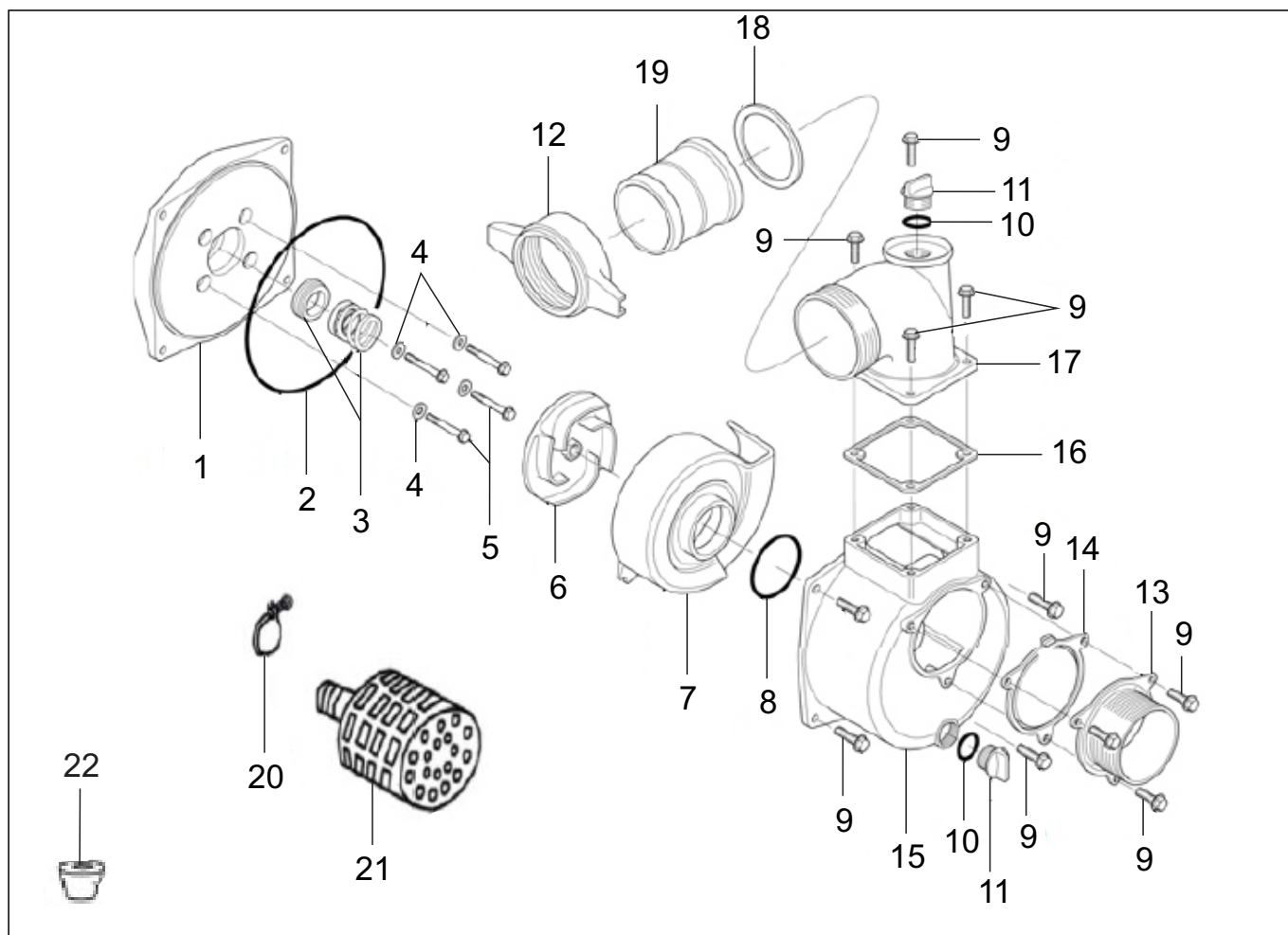
Nº	DESCRIÇÃO	CÓDIGO	QTDE
1	TUBO	200509070034	1
2	MANGUEIRA ALIMENTAÇÃO COMBUSTÍVEL	200509070027	1
3	ABRAÇADEIRA	200505070011	2
4	CONEXÃO SAÍDA COMBUSTÍVEL COM FILTRO	200505070032	1
8	TANQUE COMBUSTÍVEL	200509070010	1
9	FILTRO COMBUSTÍVEL TANQUE	200505070067	1
12	CJ TAMPA TANQUE COMBUSTÍVEL - MODELO (B)	200506070099	1



Nº	DESCRIÇÃO	CÓDIGO	QTDE
1	INTERRUPTOR DO MOTOR - MODELO (B)	200506100222	1
5	PARAFUSO SEXTAVADO M6 X 12 FLANGEADO	209901010259	5
6	PROTEÇÃO RETRÁTIL	200509100014	1
7	PARAFUSO ESPECIAL M6 X 14	200505010166	3
9	MOLA ESPIRAL	200513100048	1
10	RETRÁTIL DE PARTIDA	200509100038	1
11	MOLA PARA PINO GUIA	200505100060	2
12	CHAPA GUIA RETRÁTIL	200505100078	2
13	MOLA PARA FRICÇÃO	200505100086	1
14	PARAFUSO PARA APERTO GUIA M5 X 15	200505100102	1
15	GUIA RETRÁTIL	200505100094	1
17	MANÍPULO PARA PARTIDA - MODELO (B)	200506100192	1
19	CJ RETRÁTIL	200509100021	1



Nº	DESCRIÇÃO	CÓDIGO	QTDE
2	MOLA PARA REGULAGEM	200505110043	1
5	PAINEL DE SUPORTE	200509110082	1
6	ARRUELA TECNIL	200505110132	1
7	ALAVANCA DO ACELERADOR	200509110068	1
9	PAINEL PARA MONTAGEM	200505110019	1
11	MOLA ACELERADOR	200505110060	1
12	MOLA RETORNO	200509110037	1
14	BRAÇO DE REGULAGEM	200509110013	1
15	MOLA DE REGULAGEM	200509110044	1
16	HASTE DE ACIONAMENTO	200509110020	1
17	CJ ACELERADOR	200509110051	1



Nº	DESCRIÇÃO	CÓDIGO	QTDE
1	TAMPA	200810010019	1
2	ANEL O-RING	200810010071	1
3	SELO MECÂNICO	200810010095	1
6	ROTOR	200810010040	1
7	ALOJAMENTO PARA ROTOR - MODELO (A)	200850010052	1
8	ANEL O-RING	200810010071	1
10	ANEL O-RING 25,5 X 3,50 (2-214)	209902030391	2
11	BUJÃO ABASTECIMENTO	200850010087	2
12	PORCA DO FLANGE SUÇÇÃO / RECALQUE 4"	200810010125	2
13	FLANGE ENTRADA 4"	200810010057	1
15	CARCAÇA DA BOMBA	200810010026	1
16	JUNTA DO FLANGE DE SAÍDA 4"	201310010127	1
17	FLANGE SAÍDA 4"	200810010064	1
18	ANEL DE VEDAÇÃO 4"	200810010101	2
19	ESPIGÃO SUÇÇÃO / RECALQUE 4"	200810010118	2
21	FILTRO DA BOMBA	201310010103	1
22	BORRACHA APOIO MOTOBOMBA	200880020017	4



CATÁLOGO DE PEÇAS

TRG 9.0
TMBG 100-26

REVISÃO 04/2026

Rodovia RSC 453 Km 2 - Distrito Industrial
Venâncio Aires / RS - CEP 95800-000
51 3738-3100 - www.tramontini.com.br