

# CATÁLOGO DE PEÇAS

Linha Tratores

T8075-4

***Tramontini***<sup>®</sup>  
DESDE 1984

## PREFÁCIO

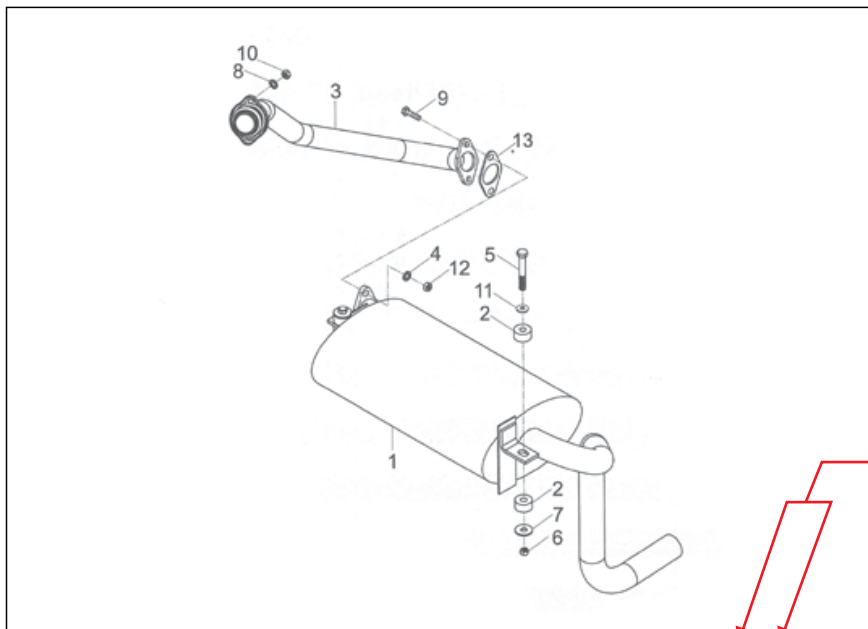
Este catálogo foi elaborado para facilitar a identificação e localização das peças originais de reposição dos produtos TRAMONTINI. Para facilitar a interpretação deste, consulte a página seguinte onde há uma explicação detalhada de COMO CONSULTAR O CATÁLOGO.

# COMO CONSULTAR O CATÁLOGO

Indica o grupo de peças

Indica o produto

SISTEMA DE EXAUSTÃO TRD



Indicam os modelos

Indica a quantidade de peças no grupo

| Nº | DESCRIÇÃO             | CÓDIGO           | Modelos |     | QTDE |
|----|-----------------------|------------------|---------|-----|------|
|    |                       |                  | 2.5     | 3.0 |      |
| 1  | SILENCIOSO            | 20.1125.05.001-9 | X       | X   | 1    |
| 2  | BATENTE BORRACHA      | 20.1030.05.002-9 | X       | X   | 4    |
| 3  | TUBO ESCAPE           | 20.1030.05.001-1 | X       | X   | 1    |
| 4  | ARRUELA PRESSÃO M10   | 20.9901.07.038-1 | X       | X   | 2    |
| 5  | PARAFUSO SEXTAVADO M8 | 20.9901.01.195-3 | X       | X   | 2    |
| 6  | PORCA M8              | 20.9901.02.041-3 | X       | X   | 2    |
| 7  | ARRUELA LISA M8       | 20.9901.07.062-3 | X       | X   | 2    |
| 8  | ARRUELA PRESSÃO M8    | 20.9901.07.052-6 | X       | X   | 2    |
| 9  | PARAFUSO M10 X 30     | 20.9901.07.130-9 | X       | X   | 2    |
| 10 | PORCA M8              | 20.9901.02.041-3 | X       | X   | 2    |
| 11 | ARRUELA M10           | 20.9901.07.038-1 | X       | X   | 2    |
| 12 | PORCA M10             | 20.9901.02.037-1 | X       | X   | 2    |
| 13 | JUNTA SILENCIOSO      | 20.9901.05.003-8 | X       | X   | 1    |

Indica o código da peça



42

Indica a página

Indica o nome da peça

Indica posição da peça na figura

## COMO FORMULAR SEU PEDIDO DE PEÇAS

Procure sempre fazer seu pedido de peças através de um representante. Caso na sua região não houver um representante TRAMONTINI, forneça os dados abaixo para formular seu pedido:

### DADOS CADASTRAIS

*Nome do distribuidor (razão social completa):*

*Endereço completo:*

*CNPJ:*

*Inscrição Estadual:*

*Nome do Comprador:*

*Telefone para contato:*

### DADOS COMPLEMENTARES

*Transportadora de sua preferência*

*Modelo de equipamento:*

### PRODUTOS PEDIDOS

| <i>Código</i>    | <i>Descrição do produto</i> | <i>Quantidade</i> |
|------------------|-----------------------------|-------------------|
| 00.0000.00.000-0 | XXXXXXXXXXXXXXXXXX          | 00                |

#### Observações gerais:

- Procure sempre informar o CEP correto para facilitar futuros envios via correios.
- Indique sempre o nome e telefone do comprador, para o caso de dúvidas, nossos atendentes possam entrar em contato.
- Procure sempre consultar se a transportadora indicada em seu pedido faz a coleta em Venâncio Aires/RS.
- Para agilizar seu atendimento sempre informe o **código** e a **descrição completa dos produtos**, bem como o modelo do equipamento.
- Faça seu pedido **sempre por E-MAIL ou FAX**, para evitar erros de interpretação.

**EM CASO DE DÚVIDAS, NÃO HESITE EM CONTATAR NOSSO DEPARTAMENTO DE PEÇAS ATRAVÉS DO TELEFONE / FAX (51) 3738-3100.**

**USE PEÇAS GENUÍNAS TRAMONTINI**

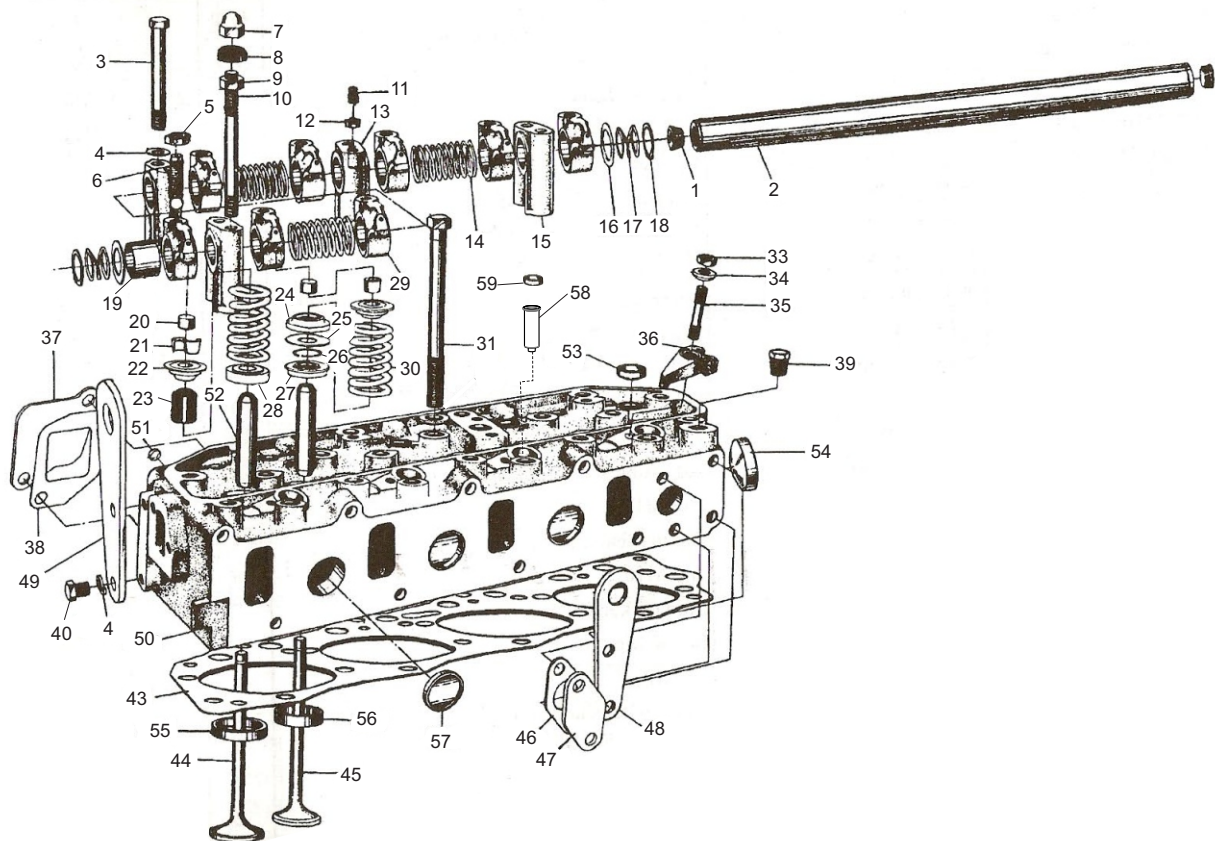
|   |           |
|---|-----------|
| <b>MOTOR TR 480.....</b>                                  | <b>7</b>  |
| Conjunto Cabeçote.....                                    | 08        |
| Bloco do Motor.....                                       | 10        |
| Conjunto Eixo de Comando.....                             | 12        |
| Conjunto Virabrequim.....                                 | 13        |
| Conjunto Pistão e Biela.....                              | 14        |
| Conjunto Engrenagem.....                                  | 15        |
| Cárter.....   | 17        |
| Caixa de Engrenagens.....                                 | 18        |
| Capa Seca.....  | 20        |
| Conjunto Tampa do Cabeçote.....                           | 21        |
| Conjunto Ventilação do Carter.....                        | 22        |
| Filtro de Ar.....   | 23        |
| Coletor de Admissão.....                                  | 24        |
| Coletor de Exaustão.....                                  | 25        |
| Conjunto Bico Injetor.....                                | 26        |
| Conjunto Filtro de Combustível.....                       | 27        |
| Conjunto Bomba Injetora.....                              | 28        |
| Conjunto Bomba Injetora - Parte Interna.....              | 30        |
| Conjunto Bomba Injetora - Regulador.....                  | 32        |
| Conjunto Bomba de Óleo.....                               | 33        |
| Conjunto Filtro de Óleo.....                              | 34        |
| Conjunto Bomba d'água.....                                | 35        |
| Conjunto Termostato.....                                  | 36        |
| <br>  |           |
| <b>T8075-4.....</b>                                       | <b>37</b> |
| Sistema de Arrefecimento.....                             | 38        |
| Mecanismo de Controle - MOD. A.....                       | 40        |
| Mecanismo de Controle - MOD. B.....                       | 41        |
| Embreagem.....  | 43        |
| Carcaça da Embreagem.....                                 | 44        |
| Conjunto Silencioso.....                                  | 46        |
| Conjunto Chassi.....                                      | 47        |
| Eixo Dianteiro - Conjunto Acionamento 4X4.....            | 49        |
| Eixo Dianteiro - Conjunto Diferencial 4X4.....            | 52        |
| Eixo Dianteiro - Conjunto Carcaça do Eixo 4X4.....        | 53        |
| Eixo Dianteiro - Conjunto Carcaça da Articulação 4X4..... | 55        |
| Eixo Dianteiro - Conjunto Planetário 4X4.....             | 58        |
| Eixo Dianteiro - Cilindro de Direção 4X4.....             | 59        |
| Conjunto Roda Dianteira.....                              | 60        |
| Conjunto Roda Traseira.....                               | 61        |
| Conjunto Barra de Engate.....                             | 62        |

|   |     |
|---|-----|
| Conjunto Cardan.....                                    | 64  |
| Caixa de Marchas 12X12 - Interna.....                   | 65  |
| Caixa de Marchas 24X12 e 12X4 - Interna.....            | 68  |
| Caixa de Marchas.....                                   | 71  |
| Sistema de Transmissão TDP.....                         | 74  |
| Diferencial Traseiro.....                               | 76  |
| Carcaça do Eixo Traseiro.....                           | 78  |
| Ponta de Eixo Traseira Direita.....                     | 81  |
| Ponta de Eixo Traseira Esquerda.....                    | 83  |
| Tubulação da Direção Hidráulica.....                    | 85  |
| Caixa de Transferência 4X4.....                         | 87  |
| Sistema de Freio.....                                   | 89  |
| Mecanismo do Freio .....                                | 91  |
| Banco de Operador.....                                  | 93  |
| Toldo.....  | 94  |
| EPCC - Santo Antônio.....                               | 95  |
| Conjunto Capô.....                                      | 97  |
| Sistema Elétrico.....                                   | 100 |
| Tanque de Combustível.....                              | 102 |
| Estrutura Inferior da Cabine - Conjunto Escada.....     | 104 |
| Estrutura Inferior da Cabine - Conjunto Painel.....     | 105 |
| Estrutura Inferior da Cabine - Conjunto Plataforma..... | 107 |
| Conjunto Para-lama Traseiro.....                        | 109 |
| Conjunto 3º Ponto.....                                  | 111 |
| Tubulação Comando Hidráulico 3º Ponto.....              | 113 |
| Conjunto Comando Auxiliar.....                          | 115 |
| Conjunto Cilindro do Levante.....                       | 117 |
| Conjunto Comando do Levante Hidráulico.....             | 120 |
| Conjunto Tampa do Cilindro do Levante.....              | 122 |
| Mecanismo de Operação.....                              | 124 |
| Conjunto Acionamento do Levante Hidráulico.....         | 126 |
| Conjunto Cilindro Auxiliar do Levante.....              | 127 |
| Conjunto Reverso 12X12 - Deslizante.....                | 125 |
| Conjunto Super Reduzida.....                            | 130 |
| Acessórios.....   | 132 |

# CATÁLOGO DE PEÇAS

MOTOR TR 480

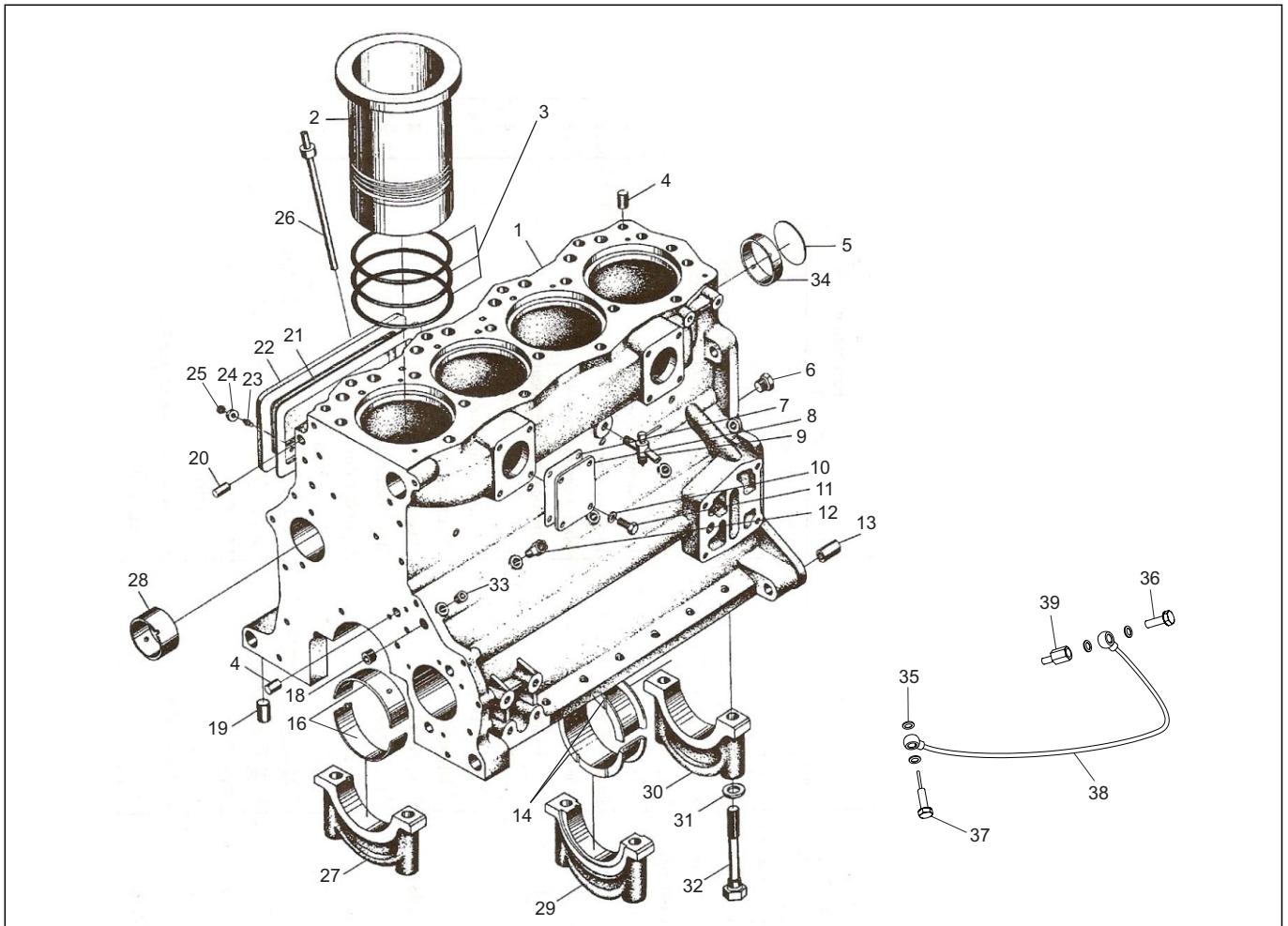
***Tramontini***<sup>®</sup>  
DESDE 1984



| Nº | DESCRIÇÃO                               | CÓDIGO       | QTDE |
|----|---|--------------|------|
| 1  | PARAFUSO DO EIXO DO BALANCIM            | 200480010018 | 2    |
| 2  | EIXO DO BALANCIM                        | 200480010026 | 1    |
| 3  | PARAFUSO SEXTAVADO 8.8 M10 X 90         | 319901010942 | 4    |
| 4  | ARRUELA LISA M10 X 18 X 1,6             | 319901070222 | 12   |
| 5  | PORCA SEXTAVADA M10 (ROSCA 1,0)         | 209901020025 | 8    |
| 6  | PARAFUSO AJUSTE PARA VÁLVULA E BALANCIM | 200480010034 | 8    |
| 7  | PORCA SEXTAVADA M10                     | 319901020156 | 4    |
| 8  | ANEL VEDAÇÃO DE BORRACHA                | 200480010042 | 8    |
| 9  | PORCA SEXTAVADA M10                     | 319901020156 | 4    |
| 10 | PRISIONEIRO DO SUPORTE DO BALANCIM      | 200480010051 | 4    |
| 11 | PARAFUSO ALLEN M6 X 16 SEM CABEÇA       | 209901010961 | 1    |
| 12 | PORCA SEXTAVA M6                        | 319901020134 | 1    |
| 13 | SUPORTE DO EIXO DO BALANCIM             | 200480010069 | 1    |
| 14 | MOLA DO EIXO DO BALANCIM                | 200480010077 | 3    |
| 15 | SUPORTE TRASEIRO DO EIXO DO BALANCIM    | 200480010085 | 3    |
| 16 | ARRUELA DO EIXO BALANCIM                | 200480010093 | 2    |
| 17 | MOLA DA PONTA DO EIXO DO BALANCIM       | 200480010107 | 2    |
| 19 | BUCHA LIMITADORA DO BALANCIM            | 200480010115 | 8    |
| 20 | PINO PARA TRAVA VÁLVULA                 | 200480010123 | 8    |
| 21 | CJ TRAVA VÁLVULA DO CABEÇOTE            | 200480010131 | 8    |

**CONJUNTO CABEÇOTE**
**TR 480**

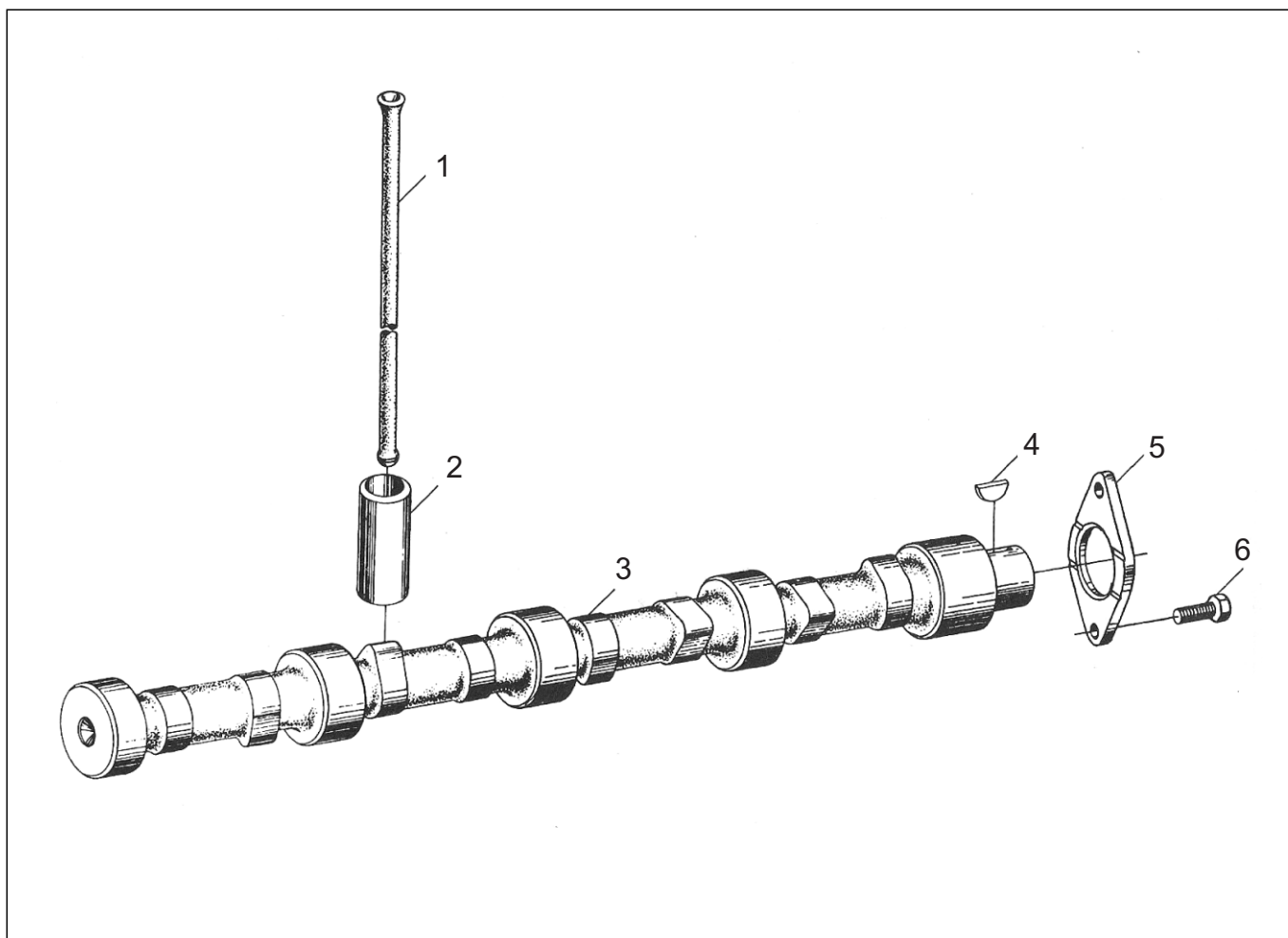
| Nº | DESCRIÇÃO                                   | CÓDIGO       | QTDE |
|----|---|--------------|------|
| 22 | PRATO SUPERIOR PARA MOLA                    | 200480010140 | 8    |
| 23 | RETENTOR VÁLVULA                            | 200480010158 | 8    |
| 24 | PRATO INFERIOR PRIMÁRIO DA VÁLVULA ESCAPE   | 200480010166 | 4    |
| 25 | ARRUELA DO PRATO INFERIOR                   | 200480010174 | 4    |
| 26 | MOLA DO PRATO INFERIOR DA VÁLVULA ESCAPE    | 200480010182 | 4    |
| 27 | PRATO INFERIOR SECUNDÁRIO DA VÁLVULA ESCAPE | 200480010191 | 4    |
| 28 | PRATO INFERIOR DA VÁLVULA ADMISSÃO          | 200480010204 | 4    |
| 29 | BALANCIM                                    | 200480010212 | 8    |
| 30 | MOLA DA VÁLVULA                             | 200480010221 | 8    |
| 31 | PARAFUSO DO CABEÇOTE                        | 200480010239 | 18   |
| 33 | PORCA SEXTAVADA M8 (ROSCA 1,25mm)           | 319901020148 | 4    |
| 34 | ARRUELA DA PLACA DO BALANCIM                | 200480010247 | 4    |
| 35 | PRISIONEIRO DA PLACA DO BALANCIM            | 200480010255 | 4    |
| 36 | SUPORTE BICO INJETOR                        | 200480010263 | 4    |
| 37 | TAMPA DE SAÍDA DA ÁGUA                      | 200480010271 | 1    |
| 38 | JUNTA DO TERMOSTATO                         | 200480010280 | 1    |
| 39 | BUJÃO SUPERIOR DO CABEÇOTE                  | 200480010298 | 1    |
| 40 | PARAFUSO SEXTAVADO 8.8 M10 X 20             | 319901010845 | 8    |
| 43 | JUNTA PARA CABEÇOTE                         | 200480010451 | 1    |
| 44 | VÁLVULA DE ADMISSÃO                         | 200480010301 | 4    |
| 45 | VÁLVULA DE ESCAPE                           | 200480010310 | 4    |
| 46 | JUNTA DA TAMPA DE RETORNO DA ÁGUA           | 200480010328 | 1    |
| 47 | TAMPA DE RETORNO DA ÁGUA                    | 200480010336 | 1    |
| 48 | CHAPA LATERAL DE ELEVAÇÃO                   | 200480010344 | 1    |
| 49 | CHAPA TRASEIRA DE ELEVAÇÃO                  | 200480010352 | 1    |
| 51 | BUJÃO LATERAL DO CABEÇOTE                   | 200480010379 | 4    |
| 52 | GUIA VÁLVULA                                | 200480010387 | 8    |
| 53 | SELO SUPERIOR DO CABEÇOTE                   | 200480010395 | 4    |
| 54 | SELO FRONTAL DO CABEÇOTE                    | 200480010409 | 2    |
| 55 | ASSENTO DE VÁLVULAS DE ADMISSÃO Ø EXT 35,2  | 200480010417 | 4    |
| 56 | ASSENTO DE VÁLVULAS DO ESCAPE Ø EXT 31,2    | 200480010425 | 4    |
| 57 | SELO LATERAL DO CABEÇOTE                    | 200480010433 | 3    |
| 58 | CÂMARA PARA BICO INJETOR                    | 200480010443 | 1    |
| 58 | CÂMARA PARA BICO INJETOR                    | 310480010026 | 1    |
| 59 | PORCA TRAVA PARA CÂMARA BICO INJETOR        | 200480010460 | 4    |
| -  | ANEL O-RING 24 X 3                          | 319902030416 | 1    |
| -  | CJ CABEÇOTE COMPLETO                        | 310480010049 | 1    |



| Nº | DESCRIÇÃO                          | CÓDIGO       | QTDE |
|----|------------------------------------|--------------|------|
| 1  | BLOCO CILINDROS MOTOR              | 200480020011 | 1    |
| 2  | CILINDRO                           | 200480020020 | 4    |
| 3  | ANEL VEDAÇÃO CILINDRO              | 200480020038 | 12   |
| 3  | ANEL VEDAÇÃO CILINDRO              | 319902030751 | 12   |
| 4  | PINO GUIA SUPERIOR DO BLOCO        | 200480020046 | 3    |
| 5  | SELO FRONTAL DO BLOCO              | 200480020054 | 1    |
| 6  | BUJÃO FRONTAL DO BLOCO             | 200480020062 | 1    |
| 7  | JUNTA DA TAMPA LATERAL             | 200480020076 | 2    |
| 8  | TAMPA LATERAL                      | 200480020084 | 2    |
| 9  | TORNEIRA DE DRENO                  | 200480020092 | 1    |
| 10 | ARRUELA LISA M10 X 18 X 1,6        | 319901070222 | 8    |
| 11 | PARAFUSO SEXTAVADO 8.8 M10 X 25    | 319901010853 | 8    |
| 12 | CONEXÃO PARA SENSOR PRESSÃO ÓLEO   | 200480020101 | 1    |
| 13 | BUCHA GUIA                         | 200480020119 | 2    |
| 14 | CONJUNTO MANCAL ENCOSTO SEMI       | 200480020348 | 1    |
| 16 | CONJUNTO BRONZINA MANCAL STD (PAR) | 200480020356 | 4    |
| 18 | BUJÃO TRASEIRO DO BLOCO            | 200480020160 | 1    |
| 19 | PINO GUIA INFERIOR DO BLOCO        | 200480020173 | 1    |
| 20 | PINO GUIA TRASEIRO DO BLOCO        | 200480020181 | 1    |
| 21 | JUNTA DA TAMPA LATERAL SECUNDÁRIA  | 200480020190 | 2    |

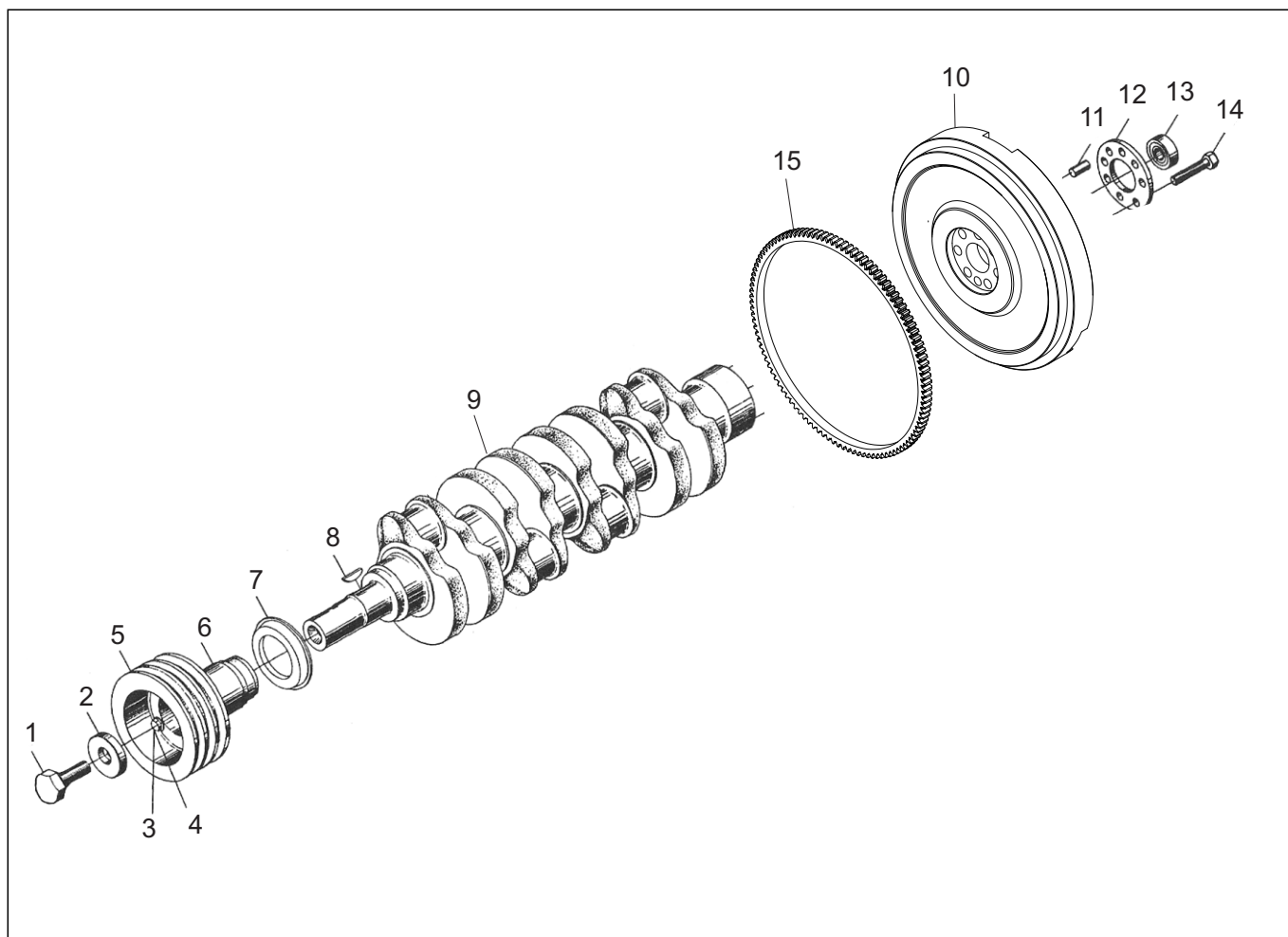
**BLOCO DO MOTOR**
**TR 480**

| Nº | DESCRIÇÃO                                      | CÓDIGO       | QTDE |
|----|--|--------------|------|
| 22 | TAMPA LATERAL SECUNDÁRIA FURO Ø 18mm           | 200480020208 | 1    |
| 23 | PRISIONEIRO                                    | 200480020216 | 4    |
| 24 | ARRUELA LISA M10 X 18 X1,6                     | 319901070222 | 4    |
| 25 | PORCA SEXTAVADA M10                            | 319901020156 | 4    |
| 26 | TUBO RESPIRO                                   | 200480020224 | 1    |
| 27 | CAPA DO MANCAL DE VIRABREQUIM                  | 200480020232 | 3    |
| 28 | BUCHA FRONTAL DO COMANDO                       | 200480020241 | 1    |
| 29 | CAPA TRASEIRA PARA MANCAL DE VIRABREQUIM       | 200480020259 | 1    |
| 30 | CAPA FRONTAL PARA MANCAL DE VIRABREQUIM        | 200480020267 | 1    |
| 31 | ARRUELA DO PARAFUSO PARA CAPA DO MANCAL        | 200480020271 | 10   |
| 32 | PARAFUSO PARA CAPA DO MANCAL DO VIRABREQUIM    | 200480020289 | 10   |
| 33 | BUJÃO LATERAL DO BLOCO (M10 X 10 - ROSCA FINA) | 200480020297 | 2    |
| 34 | BUCHA TRASEIRA DO COMANDO                      | 200480020305 | 4    |
| 35 | ARRUELA VEDAÇÃO COBRE M10 X 16 X 1,50mm        | 209902010135 | 4    |
| 37 | PARAFUSO OCO SEXTAVADO M10 X 30                | 200480020313 | 1    |
| 38 | TUBO LUBRIFICAÇÃO MANCAL AVANÇO - 400mm        | 200480020321 | 1    |
| 39 | CONEXÃO PARA TUBO LUBRIFICAÇÃO                 | 200480020330 | 1    |
| -  | MOTOR DIESEL TR480 EM                          | 310480000033 | 1    |
|    |  |              |      |
|    |  |              |      |
|    |  |              |      |
|    |  |              |      |
|    |  |              |      |
|    |  |              |      |
|    |  |              |      |
|    |  |              |      |
|    |  |              |      |
|    |  |              |      |
|    |  |              |      |
|    |  |              |      |
|    |  |              |      |
|    |  |              |      |
|    |  |              |      |
|    |  |              |      |

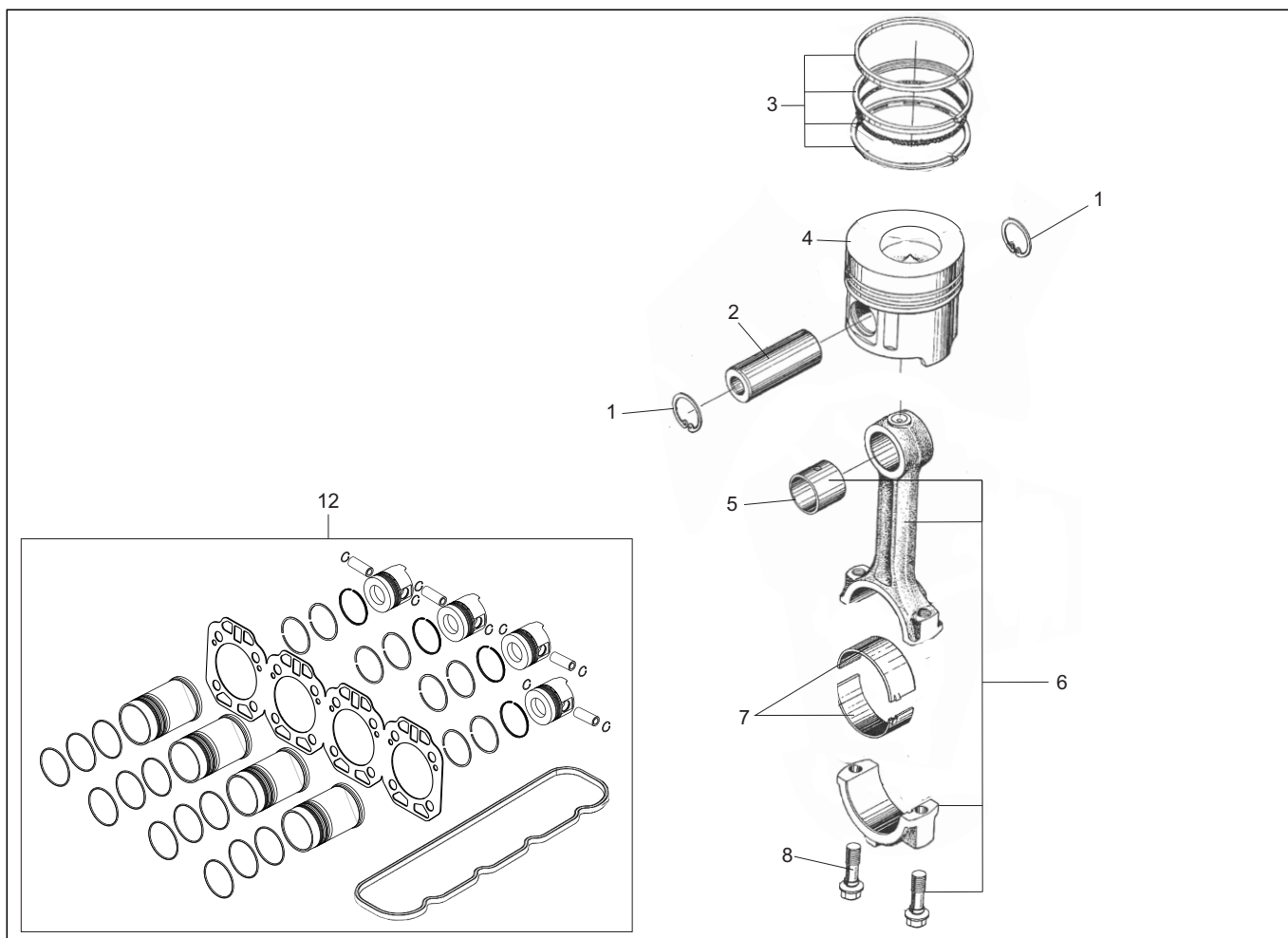


| Nº | DESCRIÇÃO                                     | CÓDIGO       | QTDE |
|----|---|--------------|------|
| 1  | VARETA DE VÁLVULA DO EIXO DE COMANDO          | 200480030014 | 8    |
| 2  | TUCHO DAS VARETAS VÁLVULAS DO EIXO DE COMANDO | 200480030021 | 8    |
| 3  | EIXO DE COMANDO                               | 200480030030 | 1    |
| 4  | CHAVETA MEIA LUA 6 X 22                       | 200480030048 | 1    |
| 5  | FLANGE DE ENCOSTO                             | 200480030056 | 1    |
| 6  | PARAFUSO SEXTAVADO 8.8 M8 X 20                | 319901010632 | 2    |

|  |  |  |  |
|--|--|--|--|
|  |  |  |  |
|  |  |  |  |
|  |  |  |  |
|  |  |  |  |
|  |  |  |  |
|  |  |  |  |
|  |  |  |  |
|  |  |  |  |
|  |  |  |  |
|  |  |  |  |
|  |  |  |  |

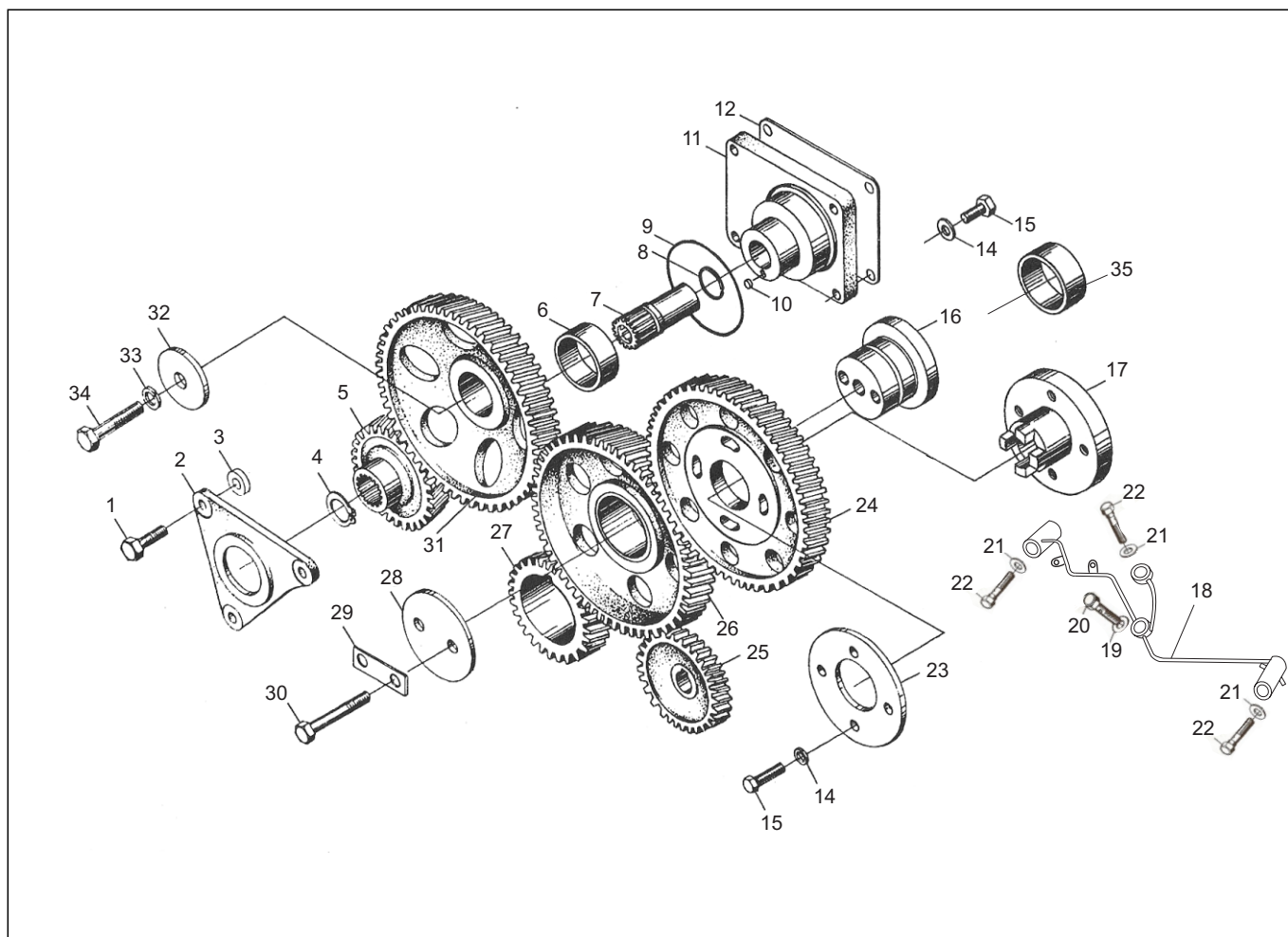


| Nº | DESCRIÇÃO  | CÓDIGO       | QTDE |
|----|--|--------------|------|
| 2  | ARRUELA DO VIRABREQUIM                             | 200480040014 | 1    |
| 3  | PARAFUSO SEXTAVADO 8.8 M10 X 25                    | 319901010853 | 4    |
| 4  | ARRUELA LISA M10 X 18 X 1,6                        | 319901070222 | 4    |
| 5  | POLIA VIRABREQUIM                                  | 200480040022 | 1    |
| 6  | SUORTE DA POLIA                                    | 200480040031 | 1    |
| 7  | TAMPA DE PROTEÇÃO VIRABREQUIM                      | 200480040049 | 1    |
| 8  | CHAVETA MEIA LUA 10 X 38                           | 200480040057 | 2    |
| 9  | VIRABREQUIM  | 200480040065 | 1    |
| 10 | VOLANTE MOTOR                                      | 310481040022 | 1    |
| 12 | CALÇO DE AJUSTE DO VOLANTE                         | 200480040087 | 1    |
| 13 | ROLAMENTO 6204 C3 (BLINDAGEM PLÁSTICA) (6204 DDU3) | 319904010118 | 1    |
| 14 | PARAFUSO DE FIXAÇÃO PARA VOLANTE                   | 200480040095 | 7    |
| 15 | CREMALHEIRA  | 200480040103 | 1    |
|    |  |              |      |
|    |  |              |      |
|    |  |              |      |
|    |  |              |      |



| Nº | DESCRIÇÃO                    | CÓDIGO       | QTDE |
|----|------------------------------|--------------|------|
| 1  | ANEL ELÁSTICO INTERNO Ø 36   | 209901080346 | 8    |
| 2  | PINO PISTÃO                  | 200480050011 | 4    |
| 3  | CJ ANÉIS DO PISTÃO           | 200480050020 | 4    |
| 4  | PISTÃO MOD A                 | 200480050038 | 4    |
| 4  | PISTÃO MOD B                 | 200480050089 | 4    |
| 5  | BUCHA DA BIELA               | 200480050062 | 4    |
| 6  | CJ BIELA                     | 200480050046 | 4    |
| 7  | CJ BRONZINA BIELA STD (PAR)  | 200480050054 | 4    |
| 8  | PARAFUSO DA BIELA            | 200480050076 | 2    |
| 12 | KIT PARA MOTOR - 4 CILINDROS | 310480020013 | 1    |

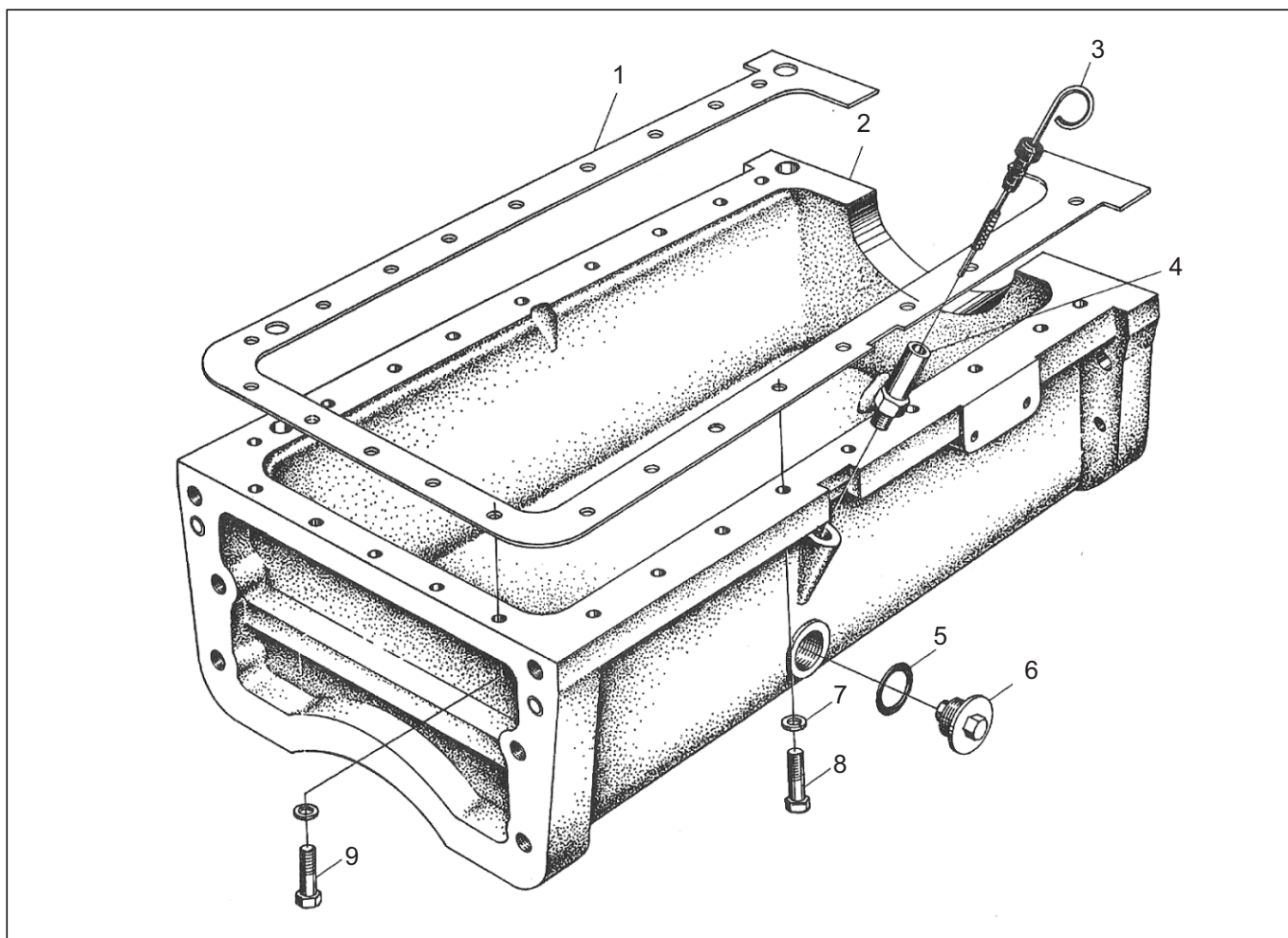
|  |  |  |  |
|--|--|--|--|
|  |  |  |  |
|  |  |  |  |
|  |  |  |  |
|  |  |  |  |
|  |  |  |  |
|  |  |  |  |
|  |  |  |  |
|  |  |  |  |
|  |  |  |  |
|  |  |  |  |



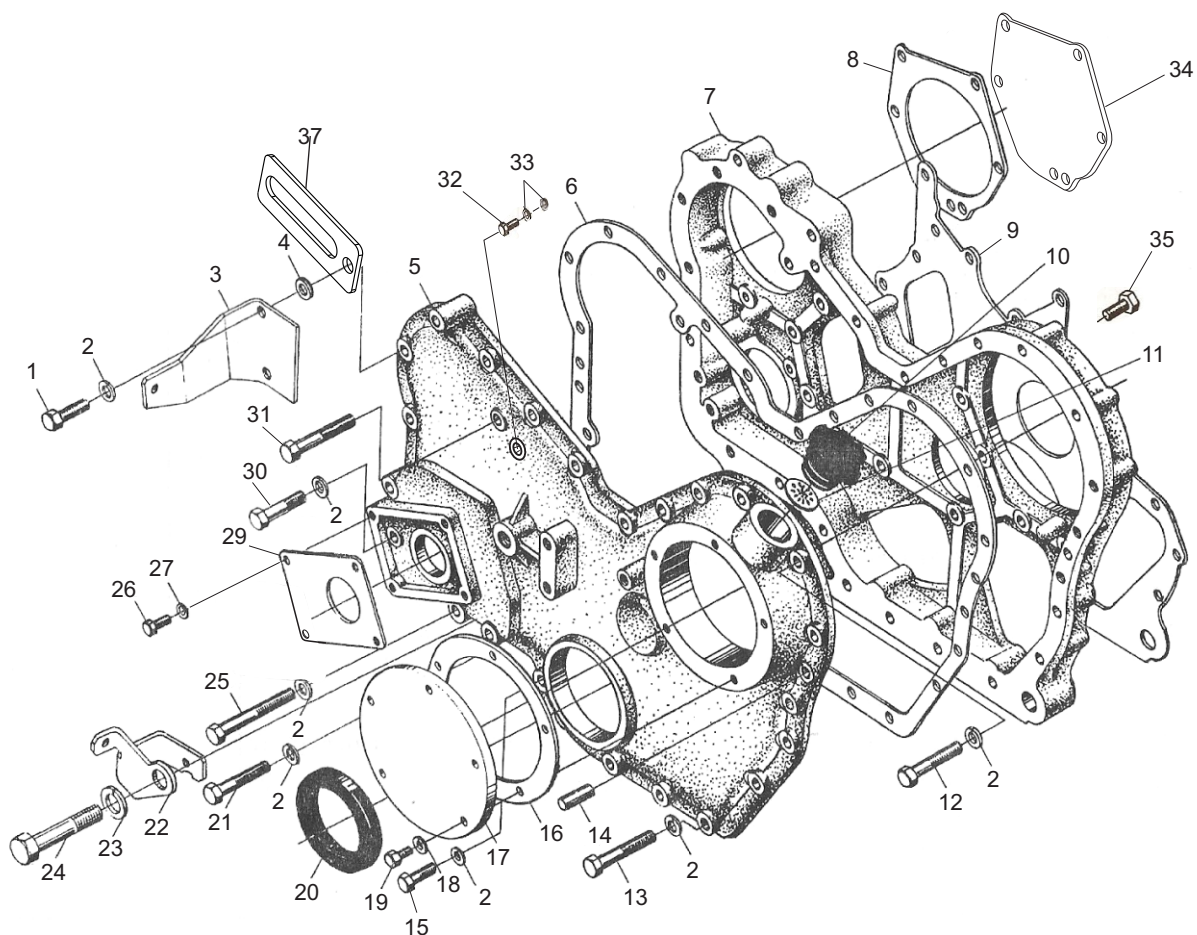
| Nº | DESCRIÇÃO   | CÓDIGO       | QTDE |
|----|---|--------------|------|
| 1  | PARAFUSO SEXTAVADO 8.8 M10 X 25                   | 319901010853 | 3    |
| 2  | PLACA DE ENCOSTO DA ENGRENAGEM - A                | 200480060014 | 1    |
| 2  | PLACA DE ENCOSTO DA ENGRENAGEM - B                | 200480060243 | 1    |
| 3  | ARRUELA LISA DO SUPORTE SUPERIOR - A (COMPR 5mm)  | 200480060022 | 3    |
| 3  | ARRUELA LISA DO SUPORTE SUPERIOR - B (COMPR 10mm) | 200480060251 | 3    |
| 5  | ENGRENAGEM DA BOMBA - A                           | 200480060260 | 1    |
| 5  | ENGRENAGEM DA BOMBA - B                           | 200480060316 | 1    |
| 6  | BUCHA DA ENGRENAGEM DA BOMBA                      | 200480060308 | 1    |
| 7  | EIXO DA ENGRENAGEM DA BOMBA HIDRÁULICA            | 200480060031 | 1    |
| 9  | ANEL DE VEDAÇÃO EIXO ENGRENAGEM                   | 200480060049 | 1    |
| 10 | BUJÃO DO SUPORTE DO EIXO                          | 200480060057 | 1    |
| 11 | SUPORTE DO EIXO DA ENGRENAGEM                     | 200480060065 | 1    |
| 12 | JUNTA PARA BOMBA HIDRÁULICA                       | 310450030088 | 2    |
| 14 | ARRUELA PRESSÃO M8                                | 319901070371 | 8    |
| 15 | PARAFUSO SEXTAVADO 8.8 M8 X 30                    | 319901010659 | 8    |
| 16 | EIXO DA ENGRENAGEM                                | 200480060081 | 1    |
| 17 | EIXO DA ENGRENAGEM BOMBA INJ (SEM MANCAL AVANÇO)  | 200480060278 | 1    |
| 18 | TUBO DE LUBRIFICAÇÃO                              | 200480060103 | 1    |
| 19 | ARRUELA PARA PARAFUSO OCO DA TUBULAÇÃO            | 200480060111 | 3    |
| 20 | PARAFUSO OCO SEXTAVADO DA TUBULAÇÃO               | 200480060120 | 1    |

**CONJUNTO ENGRENAGEM**
**TR 480**

| Nº | DESCRIÇÃO  | CÓDIGO       | QTDE |
|----|--|--------------|------|
| 21 | ARRUELA PARA PARAFUSO OCO PRINCIPAL              | 200480060138 | 1    |
| 22 | PARAFUSO OCO SEXTAVADO PRINCIPAL                 | 209901011131 | 1    |
| 23 | FLANGE PARA ENGRENAGEM BOMBA INJETORA            | 200480060146 | 1    |
| 24 | ENGRENAGEM DA BOMBA INJETORA (COM MANCAL AVANÇO) | 200480060294 | 1    |
| 25 | ENGRENAGEM DA BOMBA DE ÓLEO                      | 200480060162 | 1    |
| 26 | ENGRENAGEM INTERMEDIÁRIA                         | 200480060171 | 2    |
| 27 | ENGRENAGEM PRIMÁRIA                              | 200480060189 | 2    |
| 28 | PLACA DE ENCOSTO (COM 2 FUROS)                   | 200480060197 | 1    |
| 29 | ARRUELA DE SEGURANÇA                             | 200480060201 | 1    |
| 31 | ENGRENAGEM DO COMANDO                            | 200480060219 | 1    |
| 32 | ARRUELA LISA DA ENGRENAGEM DO COMANDO            | 200480060227 | 1    |
| 33 | ARRUELA PRESSÃO M12                              | 319901070392 | 1    |
| 34 | PARAFUSO SEXTAVADO 8.8 M12 X 55                  | 319901011749 | 1    |
| 35 | BUCHA DA ENGRENAGEM INTERMEDIÁRIA                | 200480060235 | 1    |
| 35 | BUCHA DA ENGRENAGEM INTERMEDIÁRIA                | 310480060024 | 1    |
|    |  |              |      |
|    |  |              |      |
|    |  |              |      |
|    |  |              |      |
|    |  |              |      |
|    |  |              |      |
|    |  |              |      |
|    |  |              |      |
|    |  |              |      |
|    |  |              |      |
|    |  |              |      |
|    |  |              |      |
|    |  |              |      |
|    |  |              |      |
|    |  |              |      |
|    |  |              |      |
|    |  |              |      |
|    |  |              |      |
|    |  |              |      |
|    |  |              |      |
|    |  |              |      |
|    |  |              |      |
|    |  |              |      |
|    |  |              |      |
|    |  |              |      |
|    |  |              |      |
|    |  |              |      |
|    |  |              |      |
|    |  |              |      |
|    |  |              |      |
|    |  |              |      |



| Nº | DESCRIÇÃO                                       | CÓDIGO       | QTDE |
|----|---|--------------|------|
| 1  | JUNTA DO CÂRTER                                 | 200480070014 | 1    |
| 1  | JUNTA DO CÂRTER                                 | 310480070012 | 1    |
| 2  | CÂRTER  | 310480070029 | 1    |
| 3  | VARETA NÍVEL ÓLEO                               | 200480070031 | 1    |
| 4  | CARCAÇA PARA VARETA                             | 200480070049 | 1    |
| 5  | ANEL VEDAÇÃO 30 X 2,6                           | 200480070057 | 2    |
| 6  | BUJÃO DO DRENO DO ÓLEO DO MOTOR                 | 200480070065 | 2    |
| 7  | ARRUELA PRESSÃO M10                             | 319901070384 | 23   |
| 8  | PARAFUSO SEXTAVADO 8.8 M10 X 40 - (ROSCA TOTAL) | 319901010888 | 22   |
| 9  | PARAFUSO SEXTAVADO 8.8 M10 X 35                 | 319901010870 | 1    |

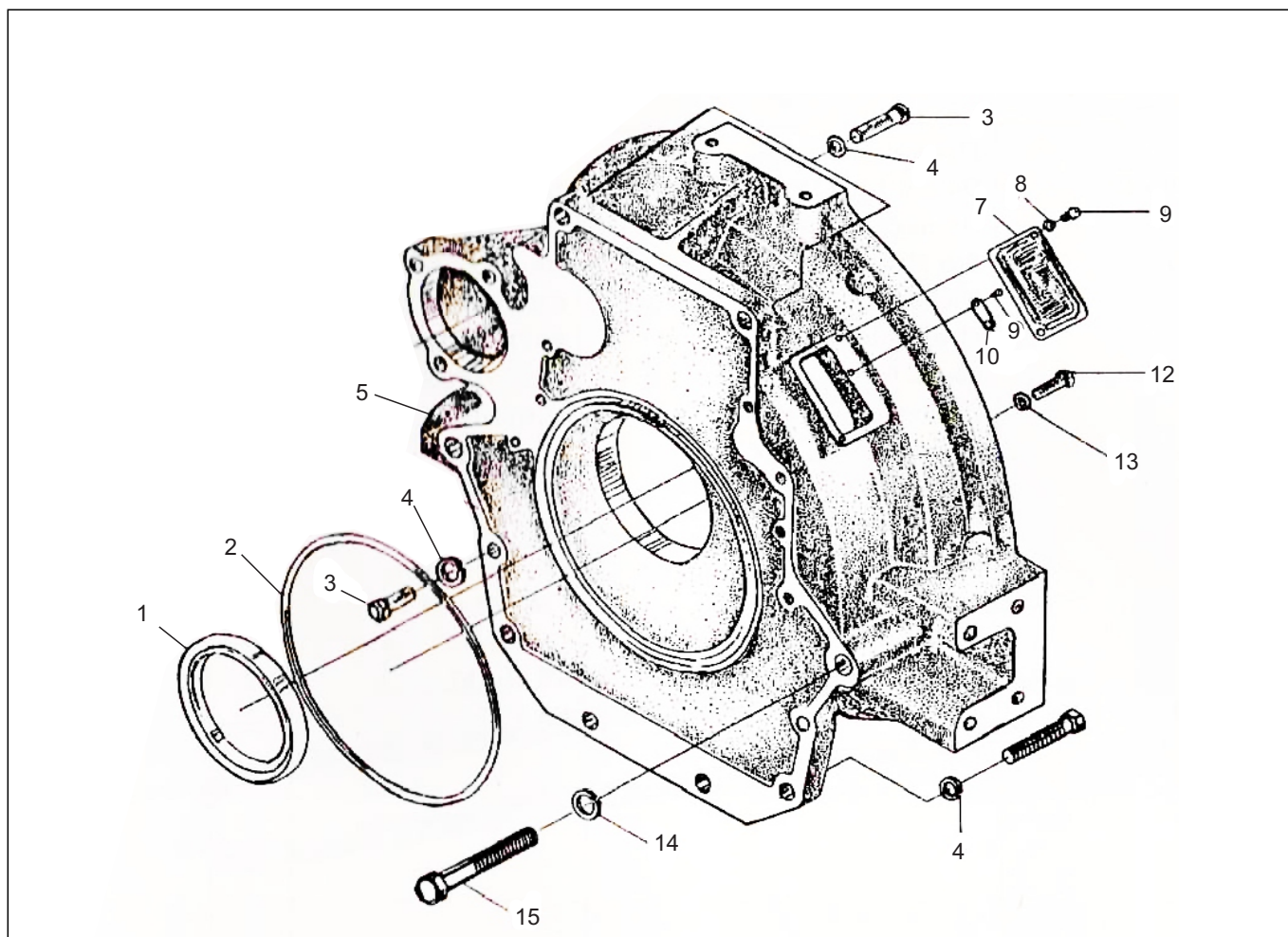


| Nº | DESCRIÇÃO                                       | CÓDIGO       | QTDE |
|----|---|--------------|------|
| 1  | PARAFUSO SEXTAVADO 8.8 M10 X 40 - (ROSCA TOTAL) | 319901010888 | 2    |
| 2  | ARRUELA PRESSÃO M10                             | 319901070384 | 38   |
| 3  | SUORTE SUPERIOR                                 | 200480080011 | 1    |
| 4  | ARRUELA LISA DO SUORTE SUPERIOR- A (COMPR 5mm)  | 200480060022 | 2    |
| 5  | TAMPA DA CAIXA ENGRENAGEM                       | 310480080011 | 1    |
| 6  | JUNTA DA TAMPA DA CAIXA ENGRENAGEM              | 200480080025 | 1    |
| 6  | JUNTA PARA TAMPA PARA CAIXA ENGRENAGEM          | 310480080056 | 1    |
| 7  | CARCAÇA DA CAIXA ENGRENAGEM                     | 200480080033 | 1    |
| 8  | JUNTA TAMPA AUXILIAR                            | 200480080041 | 1    |
| 9  | JUNTA DA CARCAÇA CAIXA ENGRENAGEM               | 200480080050 | 1    |
| 11 | PENEIRA DA TAMPA DA CAIXA ENGRENAGEM            | 200480080076 | 1    |
| 13 | PARAFUSO SEXTAVADO 8.8 M10 X 70                 | 319901010926 | 7    |
| 14 | PINO GUIA 10 X 20                               | 209901060081 | 2    |
| 15 | PARAFUSO SEXTAVADO 8.8 M10 X 30 - MA            | 319901010861 | 17   |
| 16 | JUNTA PARA TAMPA CIRCULAR                       | 200480080084 | 1    |
| 16 | JUNTA PARA TAMPA CIRCULAR                       | 310480080029 | 1    |
| 17 | TAMPA CIRCULAR PRIMÁRIA (SEM MANCAL AVANÇO)     | 200480080092 | 1    |
| 18 | ARRUELA PRESSÃO M8                              | 319901070371 | 5    |
| 19 | PARAFUSO SEXTAVADO 8.8 M8 X 20                  | 319901010632 | 5    |

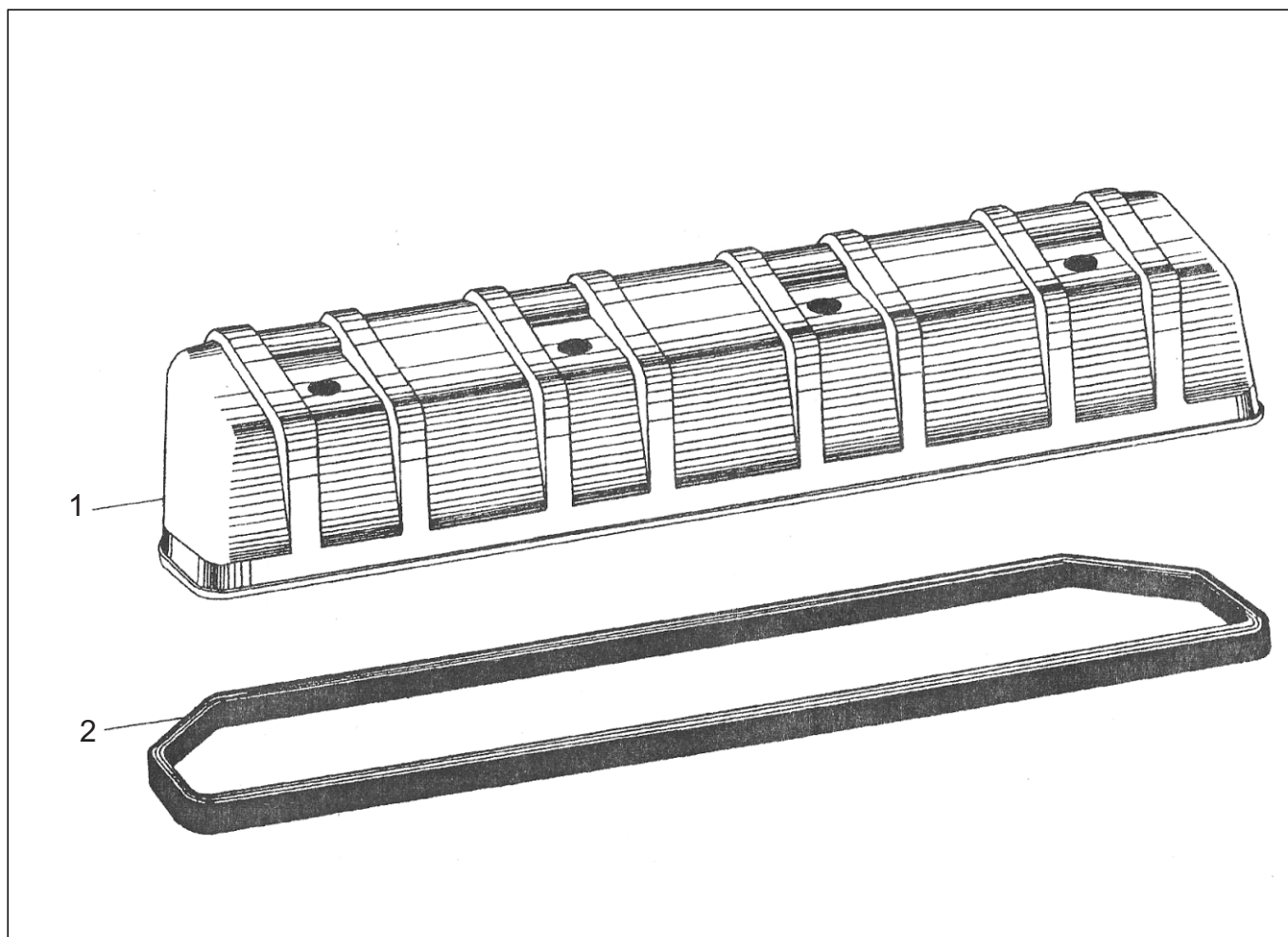
## CAIXA DE ENGRENAGENS

TR 480

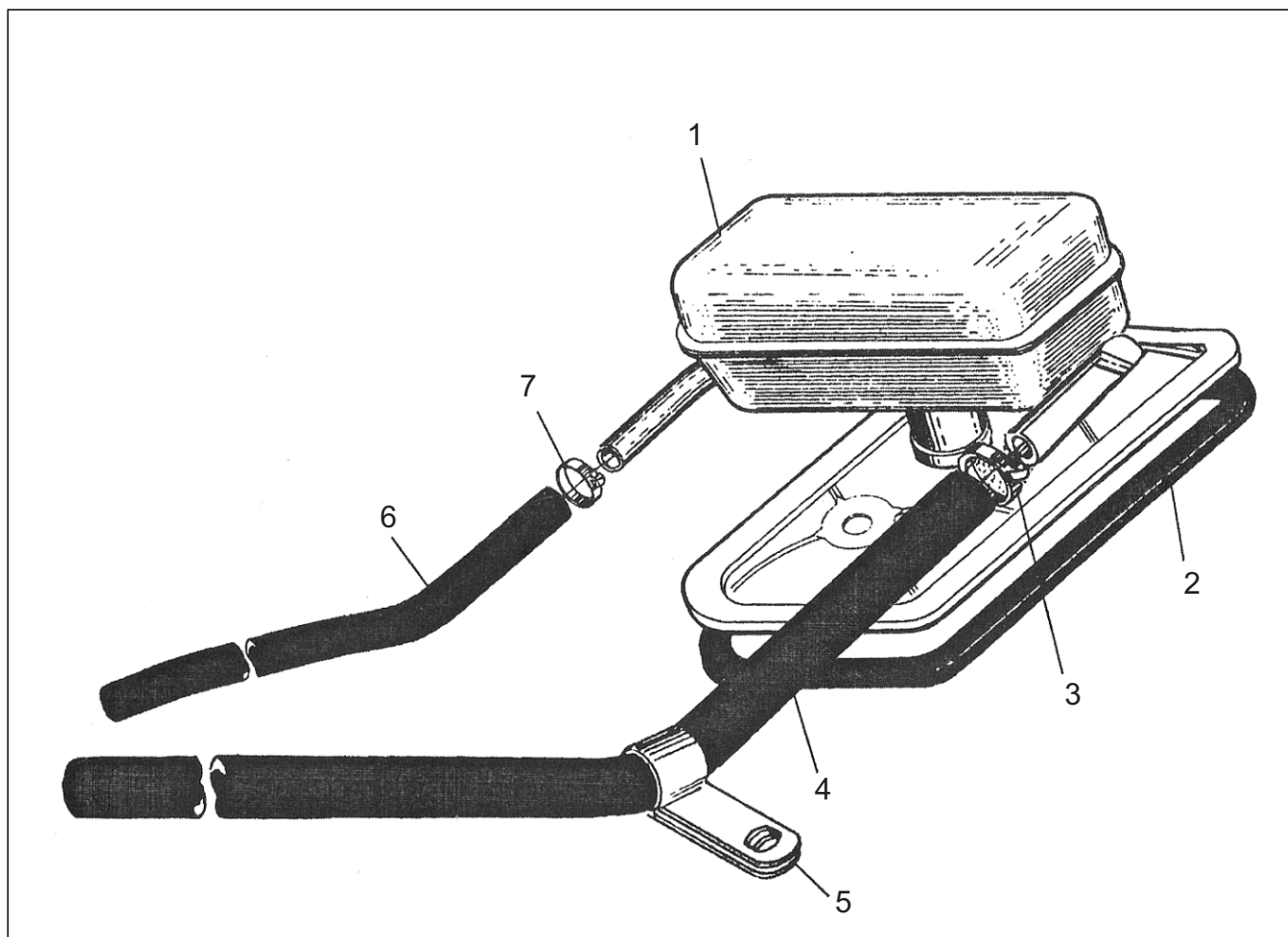
| N° | DESCRIÇÃO                                     | CÓDIGO       | QTDE |
|----|---|--------------|------|
| 20 | RETENTOR 65 X 90 X 15                         | 319902040318 | 1    |
| 21 | PARAFUSO SEXTAVADO 8.8 M10 X 60 (ROSCA TOTAL) | 319901010918 | 1    |
| 22 | SUPORTE INFERIOR                              | 200480080101 | 1    |
| 23 | ARRUELA PRESSÃO M16                           | 319901070419 | 2    |
| 25 | PARAFUSO SEXTAVADO 8.8 M10 X 90               | 319901010942 | 1    |
| 26 | PARAFUSO SEXTAVADO 8.8 M8 X 18                | 209901010663 | 4    |
| 27 | ARRUELA PRESSÃO M8                            | 319901070371 | 4    |
| 28 | TAMPA RETANGULAR PRIMÁRIA                     | 200480080119 | 1    |
| 29 | JUNTA PARA BOMBA HIDRÁULICA                   | 310450030088 | 1    |
| 30 | PARAFUSO SEXTAVADO 8.8 M10 X 50 (ROSCA TOTAL) | 319901010904 | 2    |
| 31 | PARAFUSO SEXTAVADO 8.8 M10 X 70               | 319901010926 | 1    |
| 34 | TAMPA AUXILIAR                                | 200480080122 | 1    |
| 35 | PARAFUSO SEXTAVADO 8.8 M10 X 35               | 319901010870 | 7    |
|    |   |              |      |
|    |   |              |      |
|    |   |              |      |
|    |   |              |      |
|    |   |              |      |
|    |   |              |      |
|    |   |              |      |
|    |   |              |      |
|    |   |              |      |
|    |   |              |      |
|    |   |              |      |
|    |   |              |      |
|    |   |              |      |
|    |   |              |      |
|    |   |              |      |
|    |   |              |      |
|    |   |              |      |
|    |   |              |      |
|    |   |              |      |
|    |   |              |      |
|    |   |              |      |
|    |   |              |      |



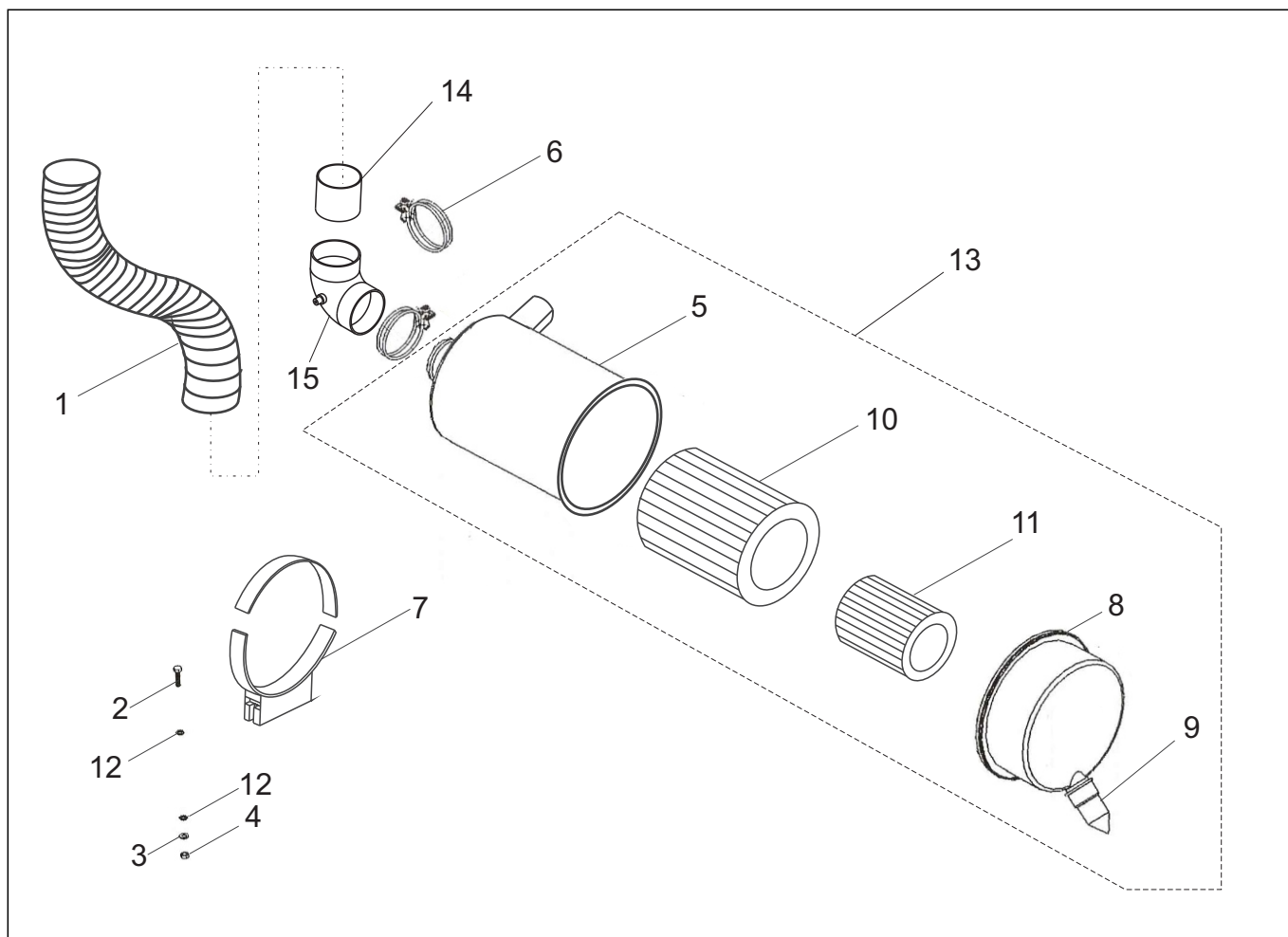
| Nº | DESCRIÇÃO                                      | CÓDIGO       | QTDE |
|----|--|--------------|------|
| 1  | RETENTOR 105 X 130 X 12                        | 319902040304 | 1    |
| 2  | ANEL DE VEDAÇÃO PARA FLANGE DE ACOPLAMENTO     | 200480090040 | 1    |
| 3  | PARAFUSO SEXTAVADO 8.8 M14 X 50                | 319901010560 | 8    |
| 4  | ARRUELA PRESSÃO M14                            | 319901070401 | 8    |
| 5  | CARCAÇA (CAPA SECA)                            | 310480090011 | 1    |
| 7  | TAMPA LATERAL DA CARCAÇA                       | 200480090023 | 1    |
| 8  | ARRUELA PRESSÃO M6                             | 319901070362 | 2    |
| 9  | PARAFUSO PHILIPS M6 X 12                       | 209901010698 | 2    |
| 10 | PARAFUSO PHILIPS M4 X 10 PANELA                | 209901010988 | 2    |
| 11 | MARCADOR                                       | 200480090031 | 1    |
| 12 | PARAFUSO SEXTAVADO 8.8 M10 X 30 - MA           | 319901010861 | 7    |
| 13 | ARRUELA PRESSÃO M10                            | 319901070384 | 7    |
| 14 | ARRUELA PRESSÃO M16                            | 319901070419 | 2    |
| 15 | PARAFUSO SEXTAVADO 8.8 M16 X 90 (ZINCADO) - MB | 309901010901 | 2    |



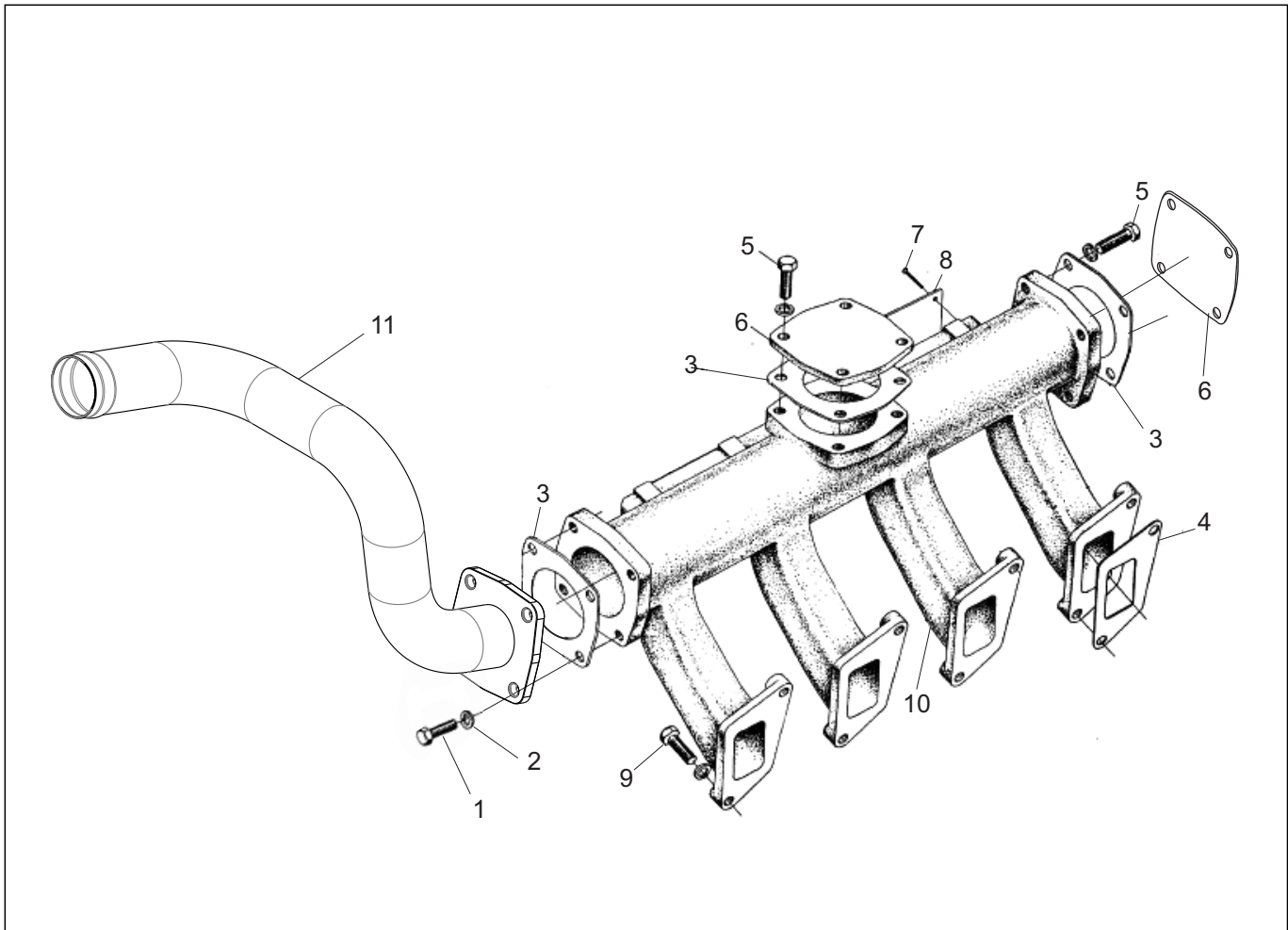
| Nº | DESCRIÇÃO                             | CÓDIGO       | QTDE |
|----|---------------------------------------|--------------|------|
| 1  | TAMPA DE VÁLVULA DO CABEÇOTE          | 200480190104 | 1    |
| 2  | JUNTA DA TAMPA DE VÁLVULA DO CABEÇOTE | 200480190112 | 1    |
|    |                                       |              |      |
|    |                                       |              |      |
|    |                                       |              |      |
|    |                                       |              |      |
|    |                                       |              |      |
|    |                                       |              |      |
|    |                                       |              |      |
|    |                                       |              |      |
|    |                                       |              |      |
|    |                                       |              |      |
|    |                                       |              |      |
|    |                                       |              |      |



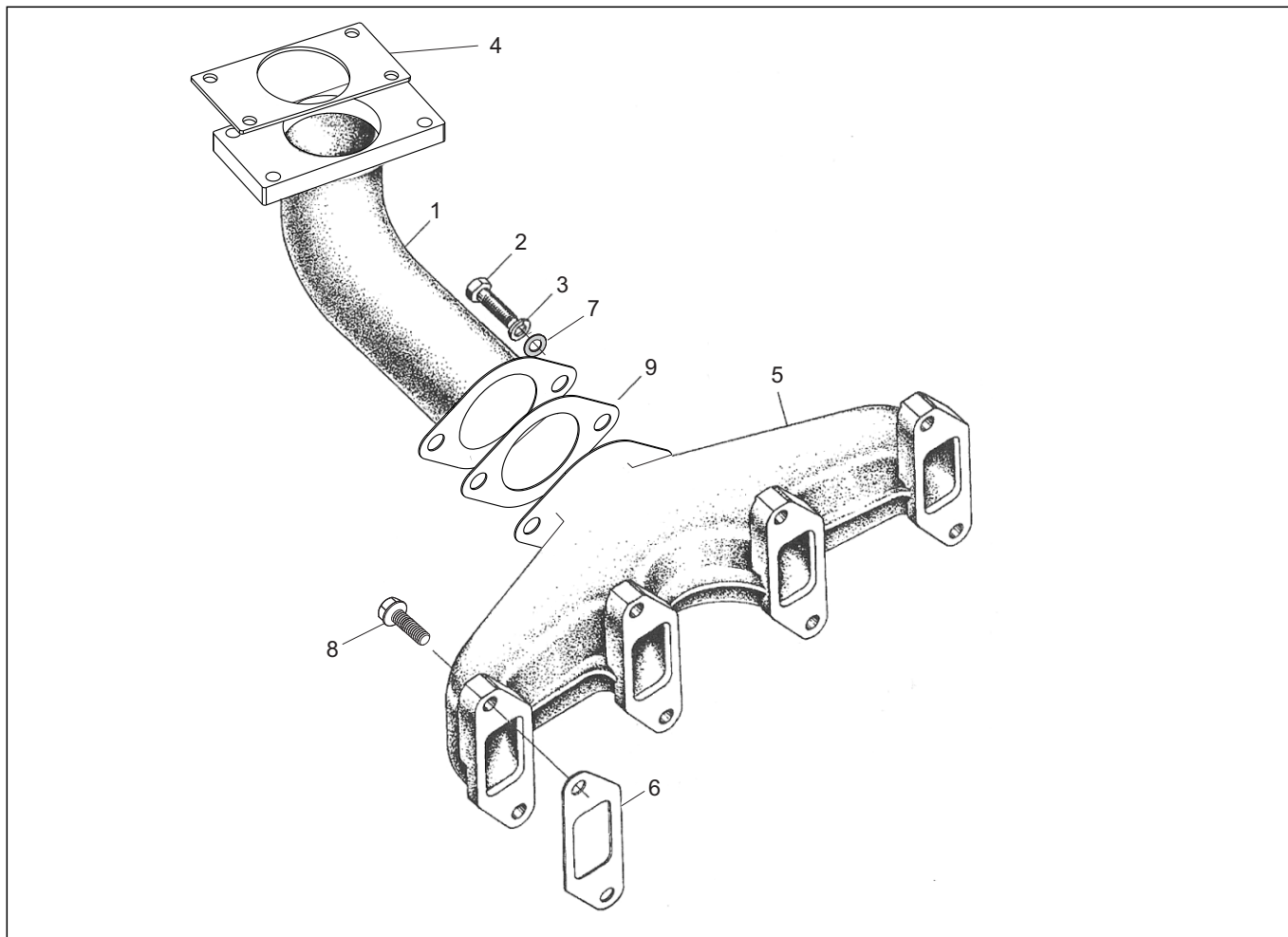
| Nº | DESCRIÇÃO                             | CÓDIGO       | QTDE |
|----|---------------------------------------|--------------|------|
| 1  | CARÇA DE VENTILAÇÃO                   | 200480110016 | 1    |
| 2  | JUNTA DA TAMPA LATERAL SECUNDÁRIA     | 200480020190 | 2    |
| 3  | ABRAÇADEIRA DO TUBO DE VENTILAÇÃO     | 200480110038 | 1    |
| 4  | MANGUEIRA DE VENTILAÇÃO               | 200480110046 | 1    |
| 5  | ABRAÇADEIRA PARA FIXAÇÃO DA MANGUEIRA | 200480110054 | 1    |
| 6  | MANGUEIRA DE RETORNO                  | 200480110062 | 1    |
| 7  | ABRAÇADEIRA DA MANGUEIRA DE RETORNO   | 200480110071 | 2    |
|    |                                       |              |      |
|    |                                       |              |      |
|    |                                       |              |      |
|    |                                       |              |      |
|    |                                       |              |      |
|    |                                       |              |      |
|    |                                       |              |      |
|    |                                       |              |      |
|    |                                       |              |      |
|    |                                       |              |      |
|    |                                       |              |      |
|    |                                       |              |      |



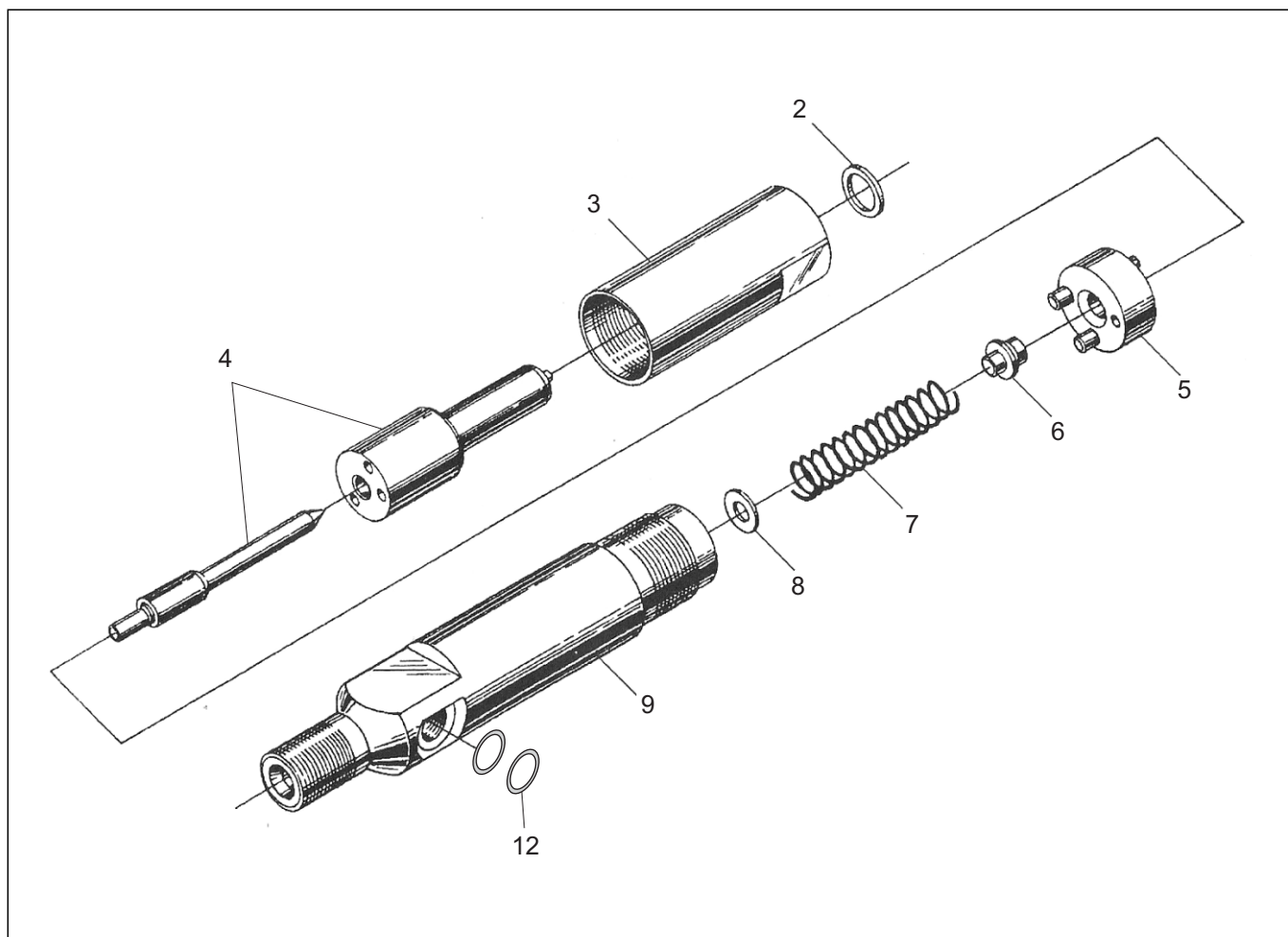
| Nº | DESCRIÇÃO                                      | CÓDIGO       | QTDE |
|----|--|--------------|------|
| 1  | MANGUEIRA SAÍDA DO FILTRO AR (60 X 70 X 500mm) | 310480120011 | 1    |
| 2  | PARAFUSO SEXTAVADO 8.8 M8 X 25                 | 319901010641 | 2    |
| 3  | ARRUELA PRESSÃO M8                             | 319901070371 | 2    |
| 4  | PORCA SEXTAVADA M8 (ROSCA 1,25mm)              | 319901020148 | 1    |
| 5  | CARÇA DO FILTRO AR                             | 310480120029 | 1    |
| 6  | ABRAÇADEIRA ROSCA SEM FIM 64 - 83 X 14MM       | 319901090398 | 3    |
| 7  | ABRAÇADEIRA FILTRO AR                          | 319901090231 | 1    |
| 8  | TAMPA DA CARÇA DO FILTRO AR                    | 310480120037 | 1    |
| 9  | PURGADOR DE BORRACHA                           | 310480120045 | 1    |
| 10 | ELEMENTO FILTRO AR EXTERNO (1º)                | 310480120053 | 1    |
| 11 | ELEMENTO FILTRO AR INTERNO (2º)                | 310480120061 | 1    |
| 12 | ARRUELA LISA M8 X 23 X 1,5                     | 319901070338 | 2    |
| 13 | CJ FILTRO AR                                   | 310450080140 | 1    |
| 14 | TUBO RETO SISTEMA AR                           | 310480120085 | 1    |
| 15 | CURVA 90º RESTRIÇÃO                            | 310480120107 | 1    |



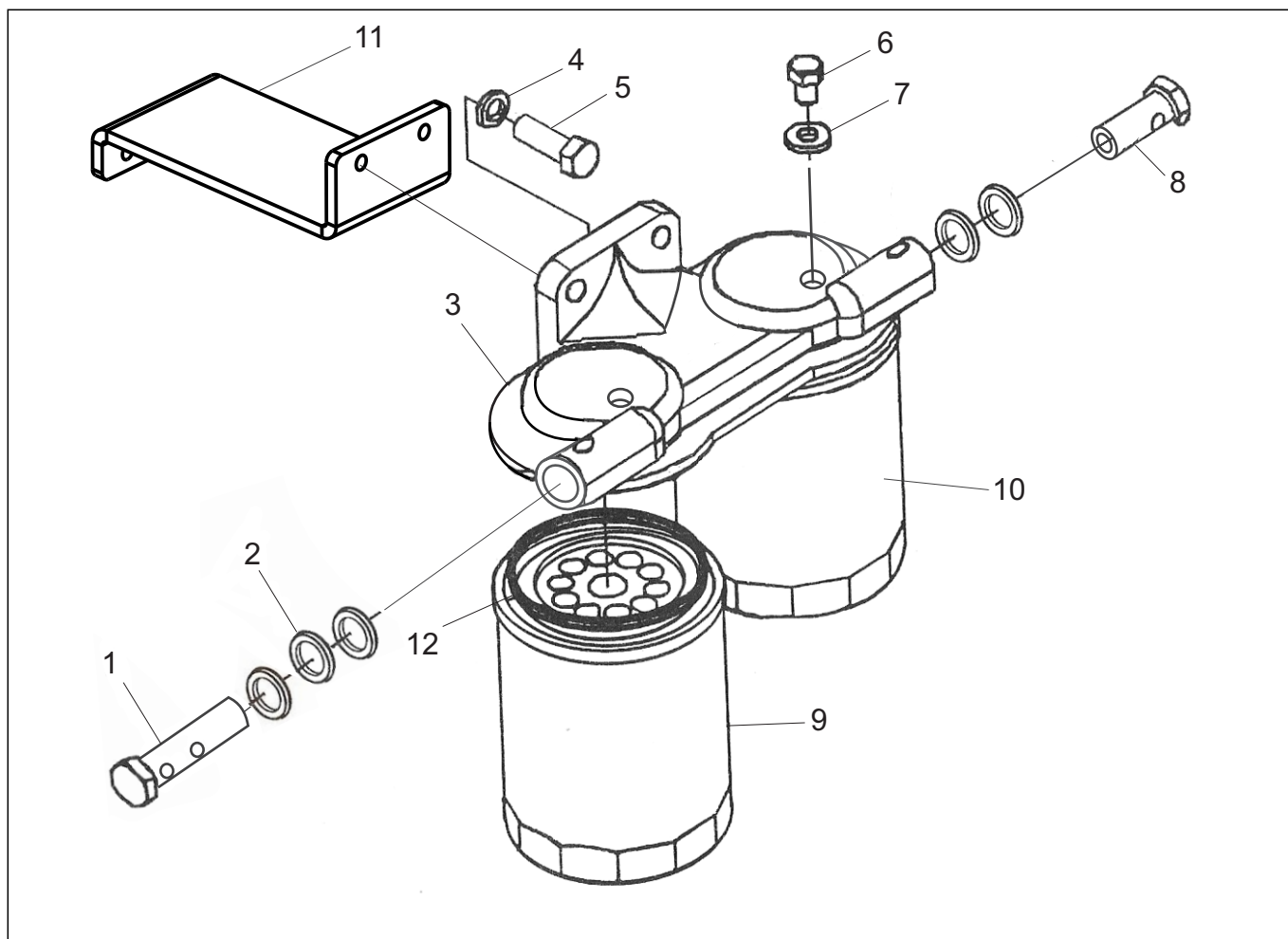
| Nº | DESCRIÇÃO                               | CÓDIGO       | QTDE |
|----|---|--------------|------|
| 1  | PARAFUSO SEXTAVADO 8.8 M10 X 30 - MA    | 319901010861 | 4    |
| 2  | ARRUELA PRESSÃO M10                     | 319901070384 | 22   |
| 3  | JUNTA COLETOR DE ADMISSÃO DO FILTRO AR  | 200480130029 | 3    |
| 3  | JUNTA COLETOR DE ADMISSÃO DO FILTRO AR  | 310480130010 | 3    |
| 4  | JUNTA PARA COLETOR ADMISSÃO DO CABEÇOTE | 200480130053 | 4    |
| 4  | JUNTA PARA COLETOR ADMISSÃO DO CABEÇOTE | 310480130028 | 4    |
| 5  | PARAFUSO SEXTAVADO 8.8 M10 X 20         | 319901010845 | 8    |
| 6  | TAMPA DO COLETOR DE ADMISSÃO            | 200480130037 | 2    |
| 7  | REBITE ALUMÍNIO 4 X 12                  | 319901130071 | 4    |
| 8  | PLACA DE IDENTIFICAÇÃO                  | 310480130040 | 1    |
| 9  | PARAFUSO SEXTAVADO 8.8 M10 X 35         | 319901010870 | 1    |
| 10 | COLETOR ADMISSÃO DO CABEÇOTE            | 200480130067 | 6    |
| 11 | COLETOR DE ADMISSÃO DO FILTRO AR        | 310480130036 | 1    |
|    |   |              |      |
|    |   |              |      |
|    |   |              |      |
|    |   |              |      |



| Nº | DESCRIÇÃO                                  | CÓDIGO       | QTDE |
|----|--|--------------|------|
| 1  | COLETOR INTERMEDIÁRIO PARA ESCAPE          | 200480140020 | 1    |
| 2  | PARAFUSO SEXTAVADO 8.8 M10 X 35            | 319901010870 | 10   |
| 3  | ARRUELA PRESSÃO M10                        | 319901070384 | 10   |
| 4  | JUNTA PARA COLETOR DE ESCAPE DO SILENCIO   | 200480140038 | 1    |
| 4  | JUNTA PARA COLETOR DE ESCAPE DO SILENCIO   | 310480140018 | 1    |
| 5  | COLETOR ESCAPE CABEÇOTE                    | 200480140046 | 1    |
| 6  | JUNTA COLETOR ESCAPE CABEÇOTE              | 200480140054 | 4    |
| 6  | JUNTA PARA COLETOR DE ESCAPE DO CABEÇOTE   | 310480140026 | 4    |
| 7  | ARRUELA LISA M10 X 18 X 1,6                | 319901070222 | 2    |
| 9  | JUNTA INTERMEDIARIA PARA COLETOR DE ESCAPE | 310480140049 | 1    |
| 9  | JUNTA INTERMEDIARIA COLETOR ESCAPE         | 200480140011 | 1    |
|    |  |              |      |
|    |  |              |      |
|    |  |              |      |
|    |  |              |      |
|    |  |              |      |
|    |  |              |      |



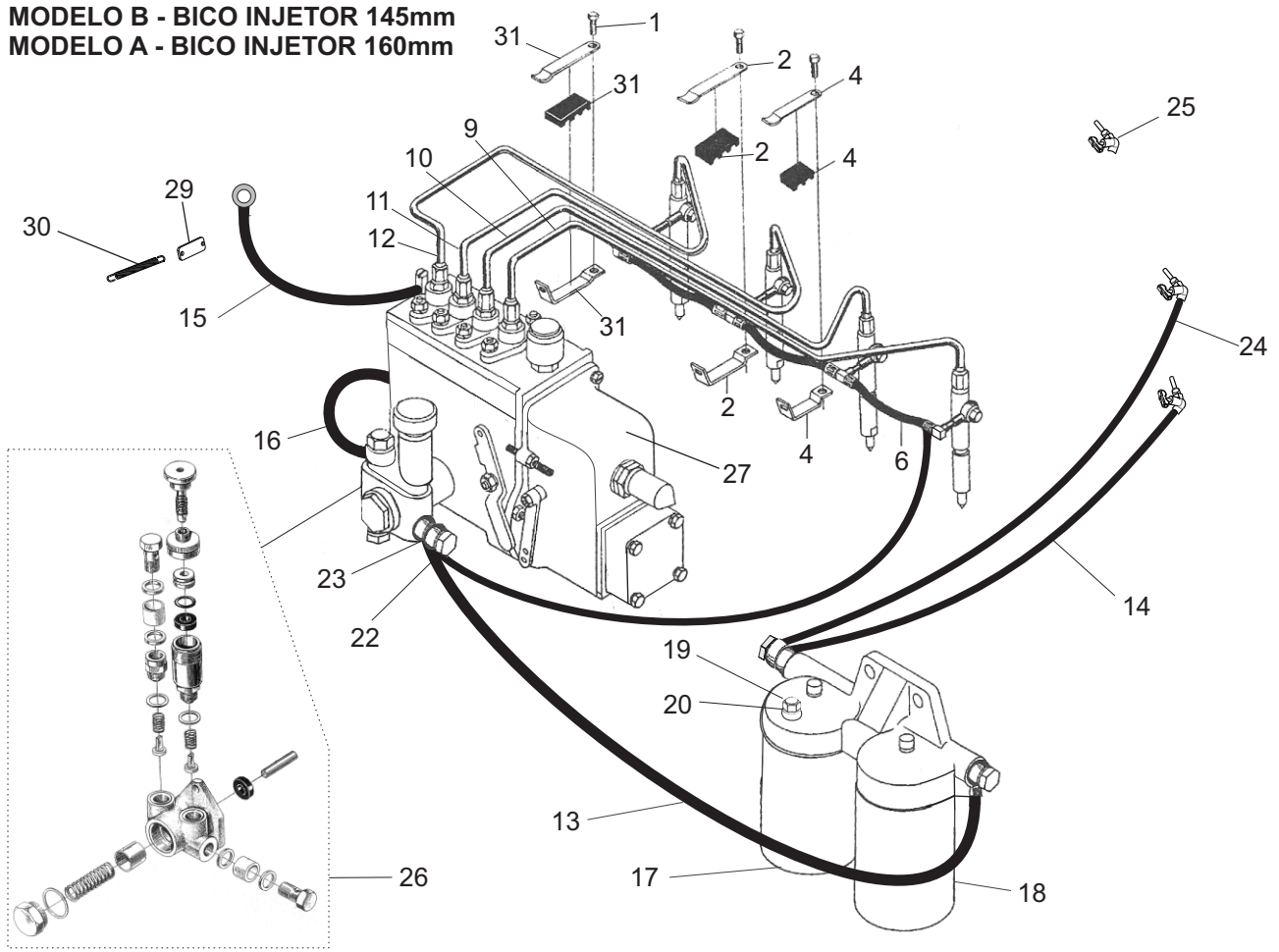
| Nº | DESCRIÇÃO                                    | CÓDIGO       | QTDE |
|----|--|--------------|------|
| 2  | ARRUELA VEDAÇÃO DO BICO INJETOR              | 200480150021 | 1    |
| 3  | PORCA DO BICO INJETOR - A                    | 200480150038 | 1    |
| 3  | PORCA DO BICO INJETOR - B                    | 200480150113 | 1    |
| 4  | ELEMENTO BICO INJETOR - A                    | 200480150046 | 1    |
| 4  | ELEMENTO BICO INJETOR - B                    | 200480150121 | 1    |
| 5  | CONEXÃO DO BICO INJETOR                      | 200480150054 | 1    |
| 6  | RETENTOR MOLA DO INJETOR                     | 200480150062 | 1    |
| 7  | MOLA DO BICO INJETOR                         | 200480150071 | 1    |
| 8  | ARRUELA DA MOLA DO BICO INJETOR              | 200480150089 | -    |
| 8  | CALCO DE AJUSTE DOS BICO INJETORES - 0,1 mm  | 310480150012 | -    |
| 8  | CALCO DE AJUSTE DOS BICO INJETORES - 0,15 mm | 310480150055 | -    |
| 8  | CALCO DE AJUSTE DOS BICO INJETORES - 0,25 mm | 310480150021 | -    |
| 8  | CALCO DE AJUSTE DOS BICO INJETORES - 0,5 mm  | 310480150039 | -    |
| 8  | CALCO DE AJUSTE DOS BICO INJETORES - 1 mm    | 310480150047 | -    |
| 9  | CARCAÇA DO BICO INJETOR - A                  | 200480150097 | 1    |
| 9  | CARCAÇA DO BICO INJETOR - B                  | 200480150135 | 1    |
| 12 | ARRUELA VEDAÇÃO COBRE M6 X 10 X 1,00mm       | 319902010568 | 2    |
| -  | CJ BICO INJEÇÃO - A (COMPR 160mm)            | 310480150073 | 4    |
| -  | CJ BICO INJEÇÃO - B (COMPR 145mm)            | 310480150065 | 4    |



| Nº | DESCRIÇÃO                             | CÓDIGO       | QTDE |
|----|---------------------------------------|--------------|------|
| 1  | PARAFUSO OCO SEXTAVADO M14 X 45 DUPLO | 319901011681 | 1    |
| 2  | ARRUELA VEDAÇÃO EMBORRACHADA M14      | 209902010080 | 5    |
| 3  | TAMPA DE FIXAÇÃO FILTRO COMBUSTÍVEL   | 200480160013 | 1    |
| 3  | TAMPA DE FIXAÇÃO FILTRO COMBUSTÍVEL   | 310480160013 | 1    |
| 4  | ARRUELA LISA M8 X 17 X 1,5            | 319901070125 | 2    |
| 5  | PARAFUSO SEXTAVADO 8.8 M8 X 30        | 319901010659 | 2    |
| 8  | PARAFUSO OCO SEXTAVADO M14 X 30       | 209901011174 | 1    |
| 9  | ELEMENTO DO FILTRO SEDIMENTADOR       | 310480170080 | 1    |
| 10 | ELEMENTO FILTRO COMBUSTÍVEL           | 310480170217 | 1    |
| 11 | SUPORE FILTROS DE COMBUSTÍVEL - MOD A | 310480160027 | 1    |
| 11 | SUPORE FILTROS DE COMBUSTÍVEL - MOD B | 310480160036 | 1    |
| 12 | ANEL VEDAÇÃO FILTRO COMBUSTÍVEL       | 200480160021 | 2    |

|  |  |  |  |
|--|--|--|--|
|  |  |  |  |
|  |  |  |  |
|  |  |  |  |
|  |  |  |  |
|  |  |  |  |
|  |  |  |  |

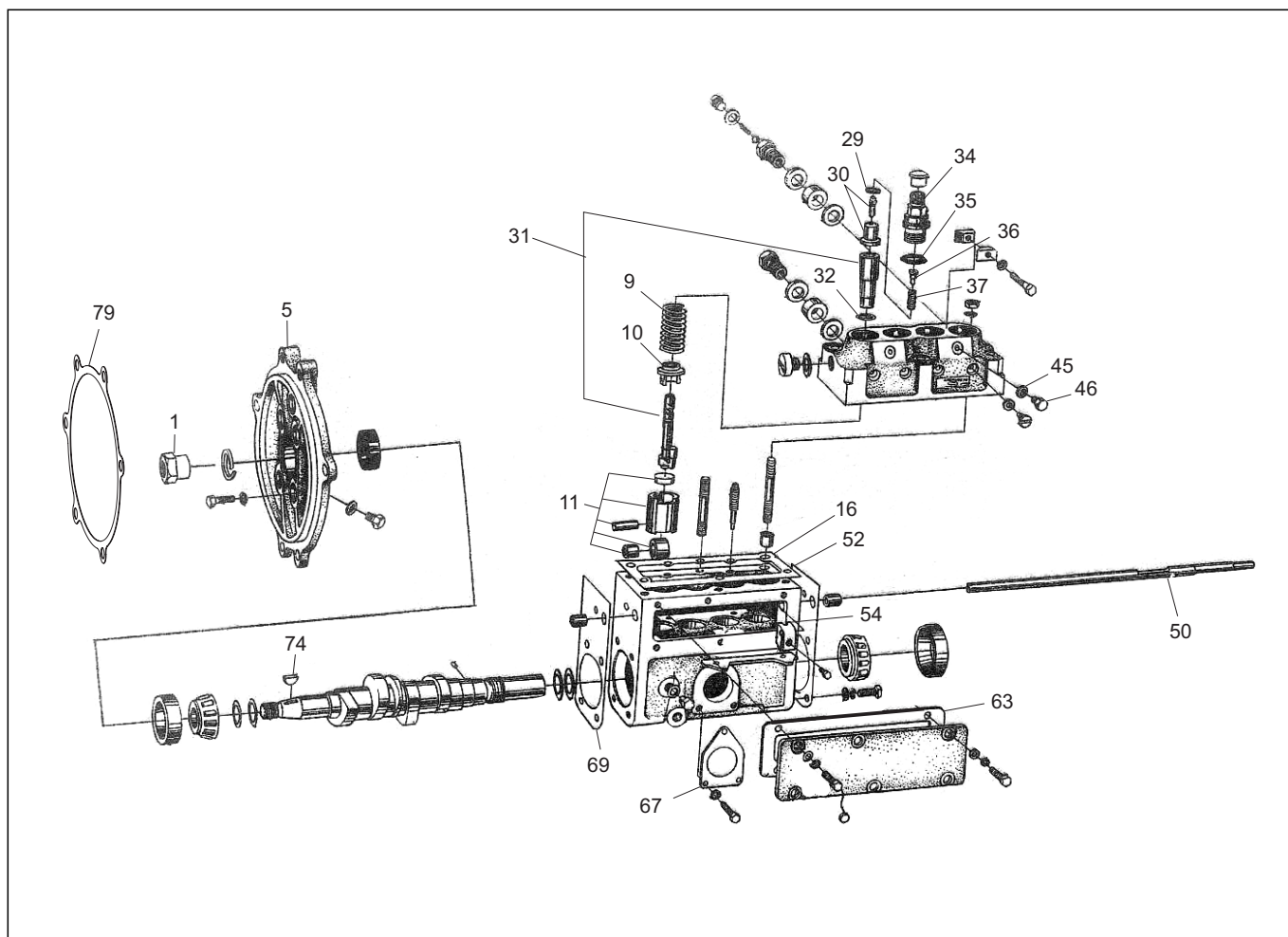
MODELO B - BICO INJETOR 145mm  
 MODELO A - BICO INJETOR 160mm



| Nº | DESCRIÇÃO  | CÓDIGO       | QTDE |
|----|--|--------------|------|
| 1  | CJ ABRAÇADEIRA 2 VIAS                              | 200480170271 | 3    |
| 2  | CJ ABRAÇADEIRA 3 VIAS                              | 200480170262 | 2    |
| 4  | CJ ABRAÇADEIRA 2 VIAS                              | 200480170271 | 1    |
| 6  | MANGUEIRA RETORNO COMBUSTÍVEL - A                  | 200480170082 | 1    |
| 6  | MANGUEIRA RETORNO COMBUSTÍVEL - B                  | 200480170180 | 1    |
| 9  | TUBO INJEÇÃO COMBUSTÍVEL - 4° - A                  | 200480170117 | 1    |
| 9  | TUBO INJEÇÃO COMBUSTÍVEL - 4° - B                  | 200480170198 | 1    |
| 10 | TUBO INJEÇÃO COMBUSTÍVEL - 3° - A                  | 200480170125 | 1    |
| 10 | TUBO INJEÇÃO COMBUSTÍVEL - 3° - B                  | 200480170206 | 1    |
| 11 | TUBO INJEÇÃO COMBUSTÍVEL - 2° - A                  | 200480170133 | 1    |
| 11 | TUBO INJEÇÃO COMBUSTÍVEL - 2° - B                  | 200480170214 | 1    |
| 12 | TUBO INJEÇÃO COMBUSTÍVEL - 1° - A                  | 200480170141 | 1    |
| 12 | TUBO INJEÇÃO COMBUSTÍVEL - 1° - B                  | 200480170222 | 1    |
| 13 | MANGUEIRA SAÍDA FILTRO COMBUSTÍVEL                 | 200480170150 | 1    |
| 14 | MANGUEIRA ENTRADA FILTRO COMBUSTÍVEL               | 200480170168 | 1    |
| 14 | CONEXÃO OLHAL 14mm (ESPIGÃO 11 X 8mm) P/ MANG ENTR | 310480170098 | 2    |
| 14 | MANGUEIRA ENTRADA FILTRO COMBUSTÍVEL (500mm)       | 310480170114 | 1    |
| 14 | MANGUEIRA PARA COMBUSTÍVEL 7mm                     | 319903010088 | 1    |
| 15 | MANGUEIRA DE RETORNO TANQUE                        | 200480170176 | 1    |
| 16 | MANGUEIRA DE ALIMENTAÇÃO DA BOMBA INJETORA         | 310480170071 | 1    |

**CONJUNTO BOMBA INJETORA****TR 480**

| <b>Nº</b> | <b>DESCRIÇÃO</b>                                    | <b>CÓDIGO</b> | <b>QTDE</b> |
|-----------|---|---------------|-------------|
| 16        | MANGUEIRA DE PVC SAE J844 - 10,00mm                 | -----         | 250mm       |
| 17        | ELEMENTO DO FILTRO SENDIMENTADOR                    | 310480170080  | 1           |
| 18        | ELEMENTO FILTRO COMBUSTÍVEL - B                     | 310480170217  | 1           |
| 19        | PARAFUSO OCO SEXTAVADO M8 X 25                      | 319901011495  | 1           |
| 20        | ARRUELA VEDAÇÃO EMBORRACHADA M8                     | 209902010098  | 2           |
| 21        | MANGUEIRA DE RETORNO DE COMBUSTÍVEL - FILTRO        | 310480180101  | 1           |
| 21        | CONEXÃO OLHAL M8                                    | 310412120011  | 2           |
| 21        | MANGUEIRA PARA COMBUSTÍVEL 7mm                      | 319903010088  | -           |
| 21        | ABRAÇADEIRA ROSCA SEM FIM 8 - 13 X 9MM              | 319901090428  | 2           |
| 22        | PARAFUSO OCO SEXTAVADO M14 X 45 DUPLO               | 319901011681  | 1           |
| 23        | ARRUELA VEDAÇÃO EMBORRACHADA M14                    | 209902010080  | 3           |
| 24        | MANGUEIRA ENTRADA FILTRO COMBUSTÍVEL                | 310480170063  | 700mm       |
| 24        | CONEXÃO OLHAL 14mm (ESPIGÃO 11 X 8mm) P/ MANG ENTR  | 310480170098  | 2           |
| 25        | TORNEIRA P/ MANGUEIRA ALIMENTAÇÃO SEDIMENTADOR - A  | 310450110324  | 2           |
| 25        | TORNEIRA DO TANQUE DO COMBUSTÍVEL (COM PENEIRA) - B | 310480170040  | 2           |
| 26        | CONJUNTO BOMBA MANUAL SANGRIA                       | 200480189007  | -           |
| 27        | CONJUNTO BOMBA INJETORA                             | 310480170147  | -           |
| 29        | SUORTE DA MOLA RETORNO                              | 310480170106  | 1           |
| 30        | MOLA RETORNO ALAVANCA                               | 310218070190  | 1           |
| 31        | CONJUNTO ABRAÇADEIRA 4 VIAS                         | 200480170297  | 1           |
| -         | MANGUEIRA ALIMENTAÇÃO COMBUSTÍVEL SEM TORNEIRA      | 310480170015  | 1           |
| -         | MANGUEIRA ALIMENTAÇÃO COMBUSTÍVEL SEM TORNEIRA      | 310480170023  | 1           |
| -         | CJ COMPLETO MANGUEIRA DE ALIMENTAÇÃO COMBUSTÍVEL    | 310480170031  | 1           |
| -         | CONJUNTO REPARO BOMBA INJETORA                      | 310480180126  | -           |
|           |   |               |             |
|           |   |               |             |
|           |   |               |             |
|           |   |               |             |
|           |   |               |             |
|           |   |               |             |
|           |   |               |             |
|           |   |               |             |
|           |   |               |             |
|           |   |               |             |

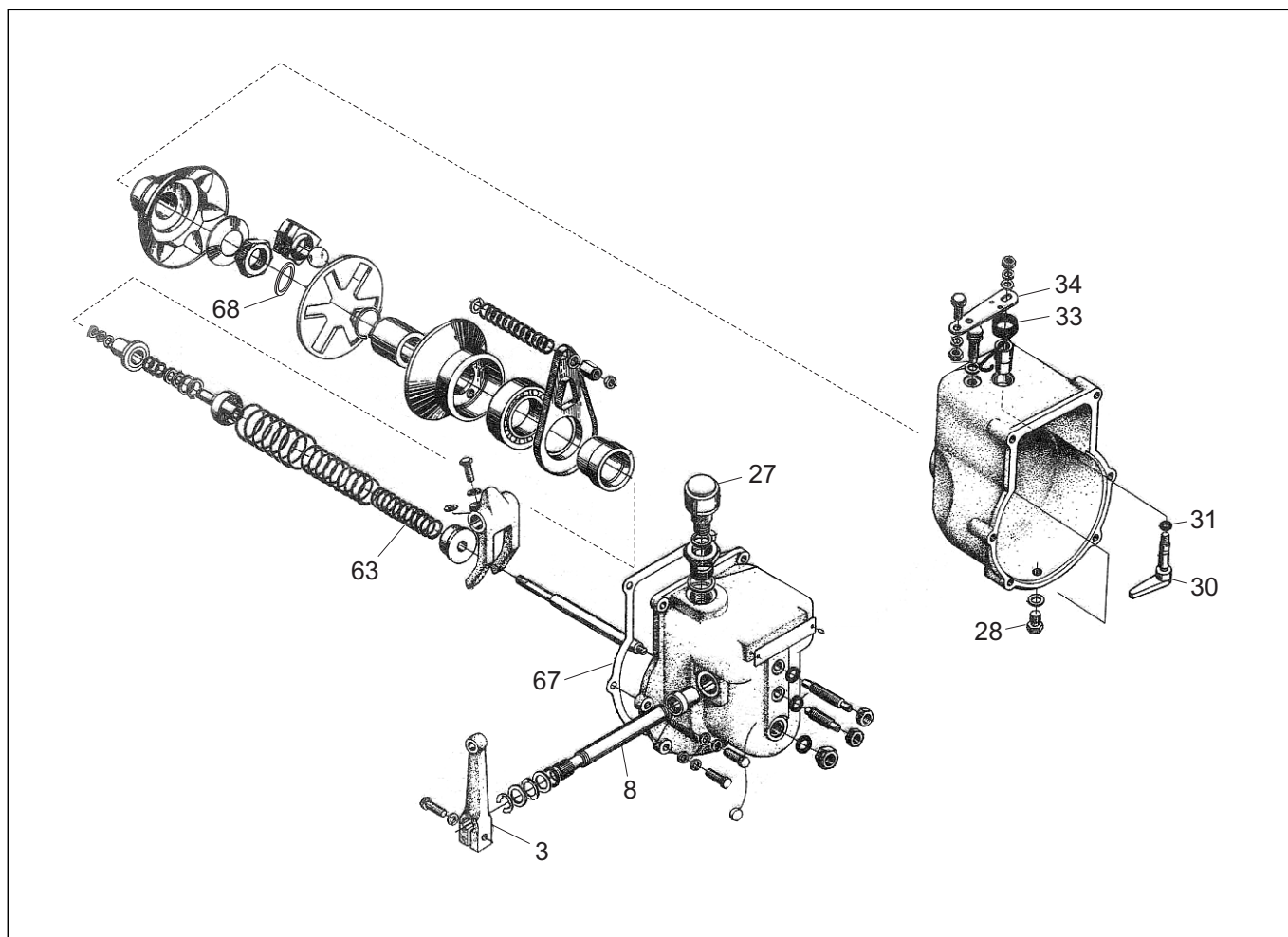


| Nº | DESCRIÇÃO                                | CÓDIGO       | QTDE |
|----|--|--------------|------|
| 1  | PORCA BAIXA M14                          | 209901020309 | 1    |
| 5  | FLANGE BOMBA INJETORA                    | 310480180203 | 1    |
| 9  | MOLA                                     | 200480180029 | 4    |
| 10 | PRATO PARA MOLA                          | 200480180037 | 4    |
| 16 | JUNTA DA TAMPA SUPERIOR                  | 310480180051 | 1    |
| 29 | ARRUELA VEDAÇÃO PARA VÁLVULA DE RECALQUE | 200480180053 | 4    |
| 30 | VÁLVULA DE RECALQUE                      | 200480180067 | 4    |
| 31 | ELEMENTO BOMBA INJETORA                  | 200480180151 | 4    |
| 32 | CALÇO COBRE 16 X 20 X 0,2                | 310480180012 | 4    |
| 34 | SUPORTE DA VÁLVULA DE RECALQUE           | 200480180083 | 4    |
| 36 | BASE DA MOLA                             | 200480180100 | 4    |
| 37 | MOLA DA VÁLVULA DE RECALQUE              | 200480180118 | 4    |
| 45 | ARRUELA VEDAÇÃO COBRE M8 X 12 X 1,00mm   | 319902010439 | 4    |
| 46 | PARAFUSO OCO SEXTAVADO M8 X 9            | 209901010945 | 2    |
| 50 | CREMALHEIRA BOMBA INJETORA               | 200480180126 | 1    |
| 52 | JUNTA INTERMEDIÁRIA                      | 310480180085 | 1    |
| 54 | GARFO DO EIXO ACELERADOR E ESTRANGULADOR | 200480180142 | 4    |
| 63 | JUNTA TAMPA LATERAL                      | 310480180042 | 1    |
| 67 | JUNTA DA BOMBA MANUAL                    | 310480180069 | 1    |

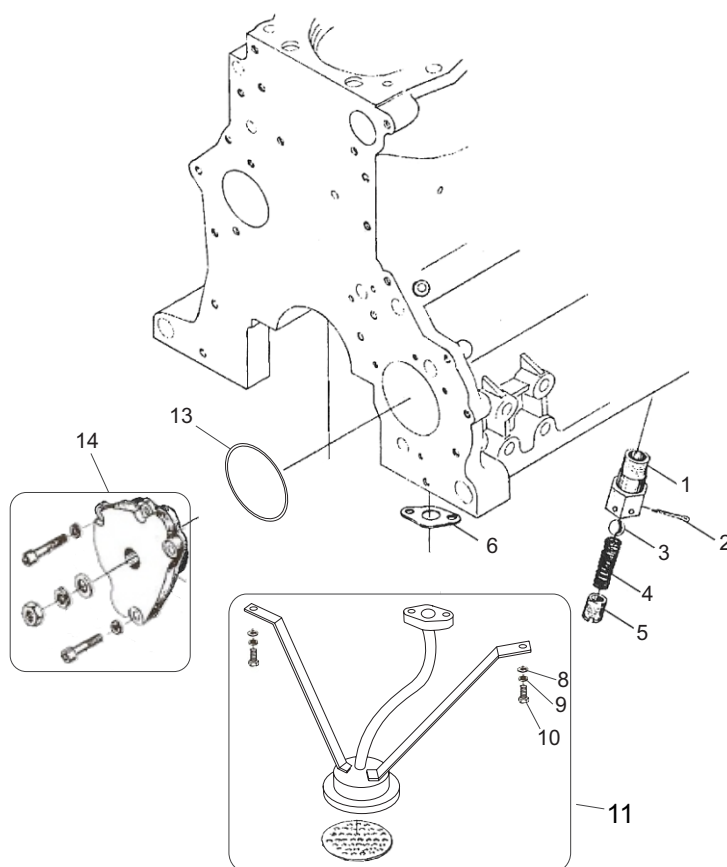
CONJUNTO BOMBA INJETORA - PARTE INTERNA

TR 480

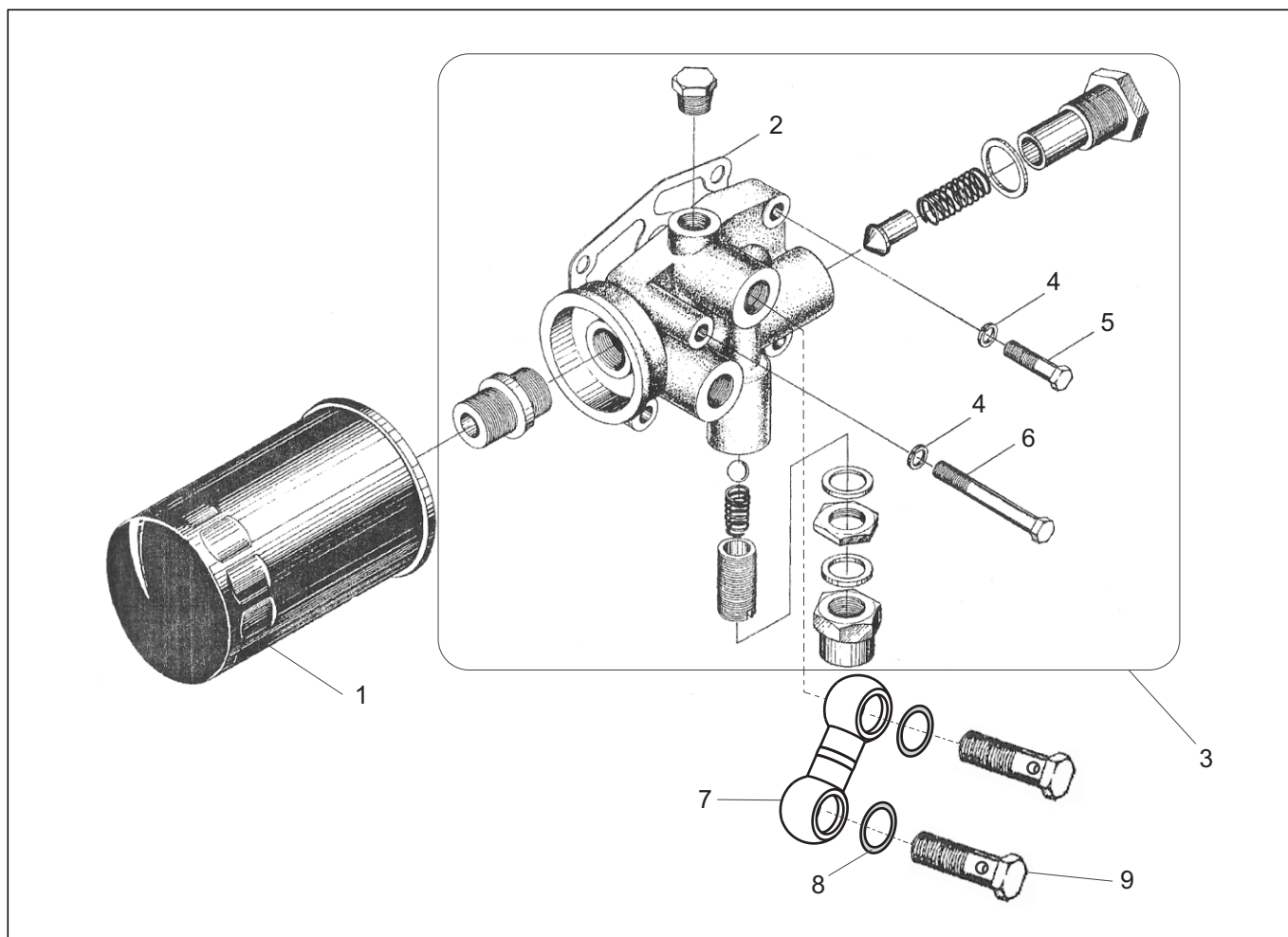
| Nº | DESCRIÇÃO                                | CÓDIGO       | QTDE |
|----|--|--------------|------|
| 69 | JUNTA DA TAMPA FRONTAL                   | 310480180110 | 1    |
| 74 | CHAVETA MEIA LUA 15 X 4                  | 200480180199 | 1    |
| 79 | JUNTA DO FLANGE                          | 200480180164 | 1    |
| 79 | JUNTA DO FLANGE                          | 310480180093 | 1    |
| 80 | ARRUELA VEDAÇÃO COBRE M8 X 13,4 X 1,50mm | 319902010506 | 5    |
| 81 | ARRUELA VEDAÇÃO COBRE M14 X 22 X 1,00mm  | 319902010498 | 1    |
| -  | CJ REPARO BOMBA INJETORA                 | 310480180126 | 1    |
|    |  |              |      |
|    |  |              |      |
|    |  |              |      |
|    |  |              |      |
|    |  |              |      |
|    |  |              |      |
|    |  |              |      |
|    |  |              |      |
|    |  |              |      |
|    |  |              |      |
|    |  |              |      |
|    |  |              |      |
|    |  |              |      |
|    |  |              |      |
|    |  |              |      |
|    |  |              |      |
|    |  |              |      |
|    |  |              |      |
|    |  |              |      |
|    |  |              |      |
|    |  |              |      |
|    |  |              |      |
|    |  |              |      |
|    |  |              |      |
|    |  |              |      |
|    |  |              |      |



| Nº | DESCRIÇÃO                            | CÓDIGO       | QTDE |
|----|--------------------------------------|--------------|------|
| 3  | ALAVANCA DE CONTROLE DO ACELERADOR   | 200480190015 | 1    |
| 8  | EIXO DO ACELERADOR                   | 200480190023 | 1    |
| 27 | CJ RESPIRO                           | 200480190031 | 1    |
| 28 | BUJÃO                                | 200480190040 | 1    |
| 30 | EIXO ALAVANCA DE PARADA              | 200480190058 | 1    |
| 31 | O-RING DO EIXO ALAVANCA DE PARADA    | 200480190061 | 1    |
| 33 | MOLA DE TORÇÃO DA ALAVANCA DE PARADA | 200480190070 | 1    |
| 34 | ALAVANCA DE PARADA                   | 200480190088 | 1    |
| 63 | MOLA INTERNA                         | 200480190096 | 1    |
| 67 | JUNTA DO REGULADOR                   | 310480180077 | 1    |
| 68 | RETENDOR 12 X 18 X 3                 | 319902040296 | 1    |
|    |                                      |              |      |
|    |                                      |              |      |
|    |                                      |              |      |
|    |                                      |              |      |
|    |                                      |              |      |
|    |                                      |              |      |

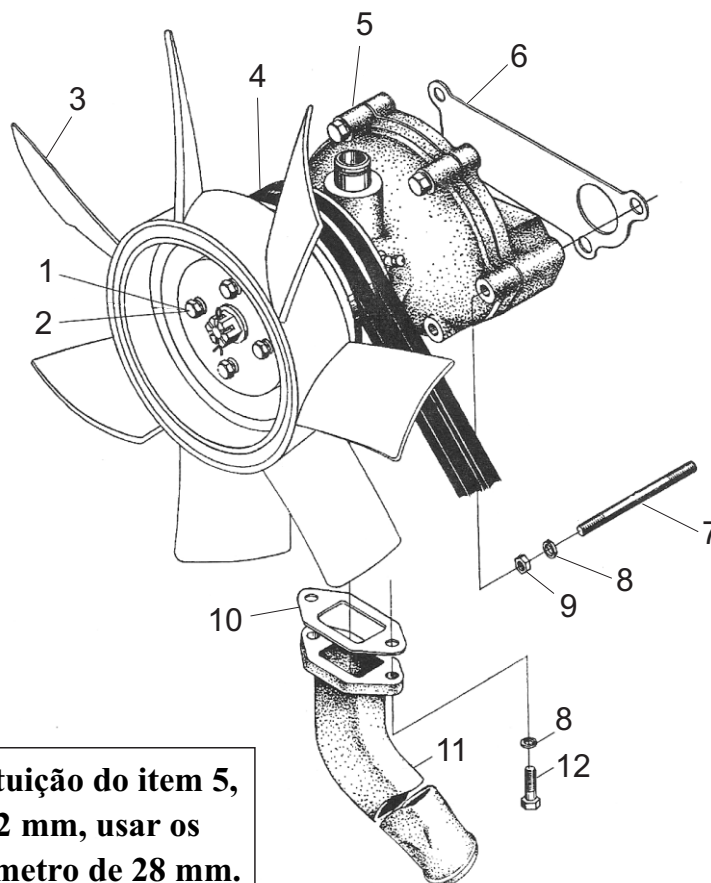


| Nº | DESCRIÇÃO                         | CÓDIGO       | QTDE |
|----|-----------------------------------|--------------|------|
| 1  | CORPO DA VÁLVULA ALÍVIO           | 200480200045 | 1    |
| 2  | CONTRA PINO 3,2 X 32              | 209901110071 | 1    |
| 3  | ESFERA Ø 15,08mm (19/32"")        | 200480200059 | 1    |
| 4  | MOLA DA VÁLVULA DE ALÍVIO         | 200480200067 | 1    |
| 5  | ASSENTO MOLA DA VÁLVULA DE ALÍVIO | 200480200075 | 1    |
| 6  | JUNTA DO PESCADOR                 | 200480200037 | 1    |
| 8  | ARRUELA PRESSÃO M10               | 319901070384 | 1    |
| 9  | ARRUELA LISA M10 X 18 X 1,6       | 319901070222 | 1    |
| 10 | PARAFUSO SEXTAVADO 8.8 M10 X 20   | 319901010845 | 1    |
| 11 | PESCADOR DE ÓLEO                  | 200480200029 | 1    |
| 13 | ANEL O-RING 88 X 3                | 209902030527 | 2    |
| 14 | CJ BOMBA DE ÓLEO COM ENGRENAGEM   | 200480200011 | 1    |



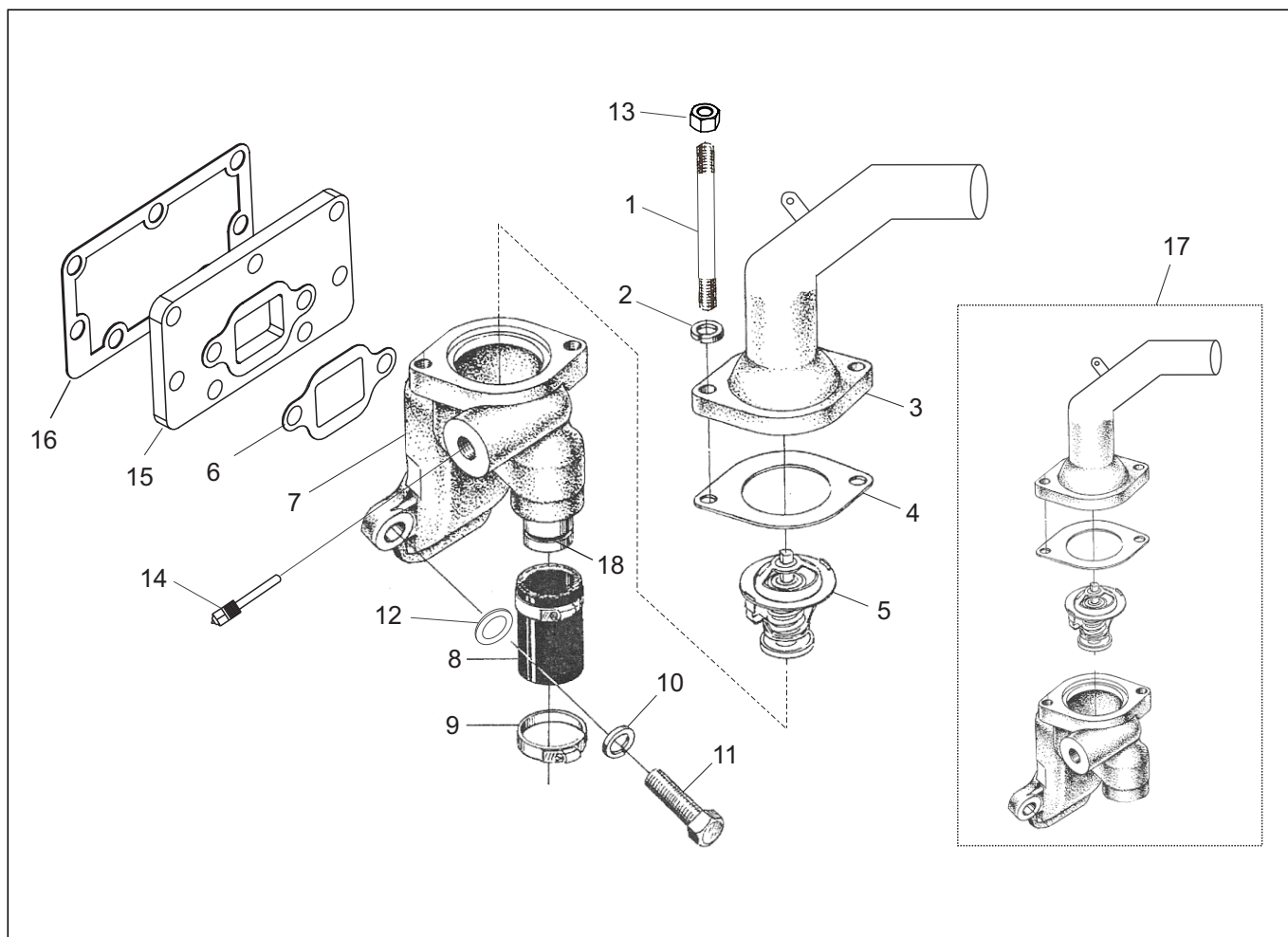
| Nº | DESCRIÇÃO                                       | CÓDIGO       | QTDE |
|----|---|--------------|------|
| 1  | ELEMENTO FILTRO ÓLEO                            | 310432100012 | 1    |
| 2  | JUNTA DO FILTRO DE ÓLEO                         | 200480210021 | 1    |
| 3  | TAMPA DE FIXAÇÃO FILTRO ÓLEO                    | 310480210025 | 1    |
| 4  | ARRUELA LISA M10 X 18 X 1,6                     | 319901070222 | 4    |
| 5  | PARAFUSO SEXTAVADO 8.8 M10 X 40 - (ROSCA TOTAL) | 319901010888 | 3    |
| 6  | PARAFUSO SEXTAVADO 8.8 M10 X 80                 | 319901010934 | 1    |
| 7  | TUBO DESVIO DE ÓLEO                             | 310480210018 | 1    |
| 8  | ARRUELA VEDAÇÃO EMBORRACHADA M22                | 209902010071 | 2    |
| 9  | PARAFUSO OCO SEXTAVADO M22 X 45                 | 209901010181 | 2    |
| -  | KIT ELEMENTO FILTRO DE ÓLEO                     | 200480210013 | 1    |

|  |  |  |  |
|--|--|--|--|
|  |  |  |  |
|  |  |  |  |
|  |  |  |  |
|  |  |  |  |
|  |  |  |  |
|  |  |  |  |
|  |  |  |  |
|  |  |  |  |
|  |  |  |  |
|  |  |  |  |
|  |  |  |  |



**Obs: Para a substituição do item 5, com diâmetro de 42 mm, usar os itens 3 e 5 com diâmetro de 28 mm.**

| Nº | DESCRIÇÃO                                   | CÓDIGO       | QTDE |
|----|---|--------------|------|
| 1  | PARAFUSO SEXTAVADO 8.8 M8 X 25              | 319901010641 | 4    |
| 2  | ARRUELA LISA M8 X 17 X 1,5                  | 319901070125 | 4    |
| 3  | VENTOINHA (Ø FURO 28mm)                     | 310480220066 | 1    |
| 3  | VENTOINHA (Ø FURO 42mm)                     | 310480220047 | 1    |
| 4  | CORREIA 13 AV 1375                          | 310480220020 | 2    |
| 5  | CJ BOMBA D'AGUA (P/ VENTOINHA FURO Ø 28 MM) | 200480220026 | 1    |
| 6  | JUNTA DA TAMPA TRASEIRA DA BOMBA DE ÁGUA    | 200480220034 | 1    |
| 6  | JUNTA DA TAMPA TRASEIRA DA BOMBA DE ÁGUA    | 310480220011 | 1    |
| 7  | PRISIONEIRO M10 X 90                        | 209901030067 | 3    |
| 8  | ARRUELA LISA M10 X 18 X 1,6                 | 319901070222 | 6    |
| 9  | PORCA SEXTAVADA M10                         | 319901020156 | 4    |
| 10 | JUNTA TUBO DA BOMBA D'ÁGUA                  | 200480220042 | 1    |
| 11 | TUBO DA BOMBA D'ÁGUA                        | 200480220056 | 1    |
| 12 | PARAFUSO SEXTAVADO 8.8 M10 X 25             | 319901010853 | 2    |

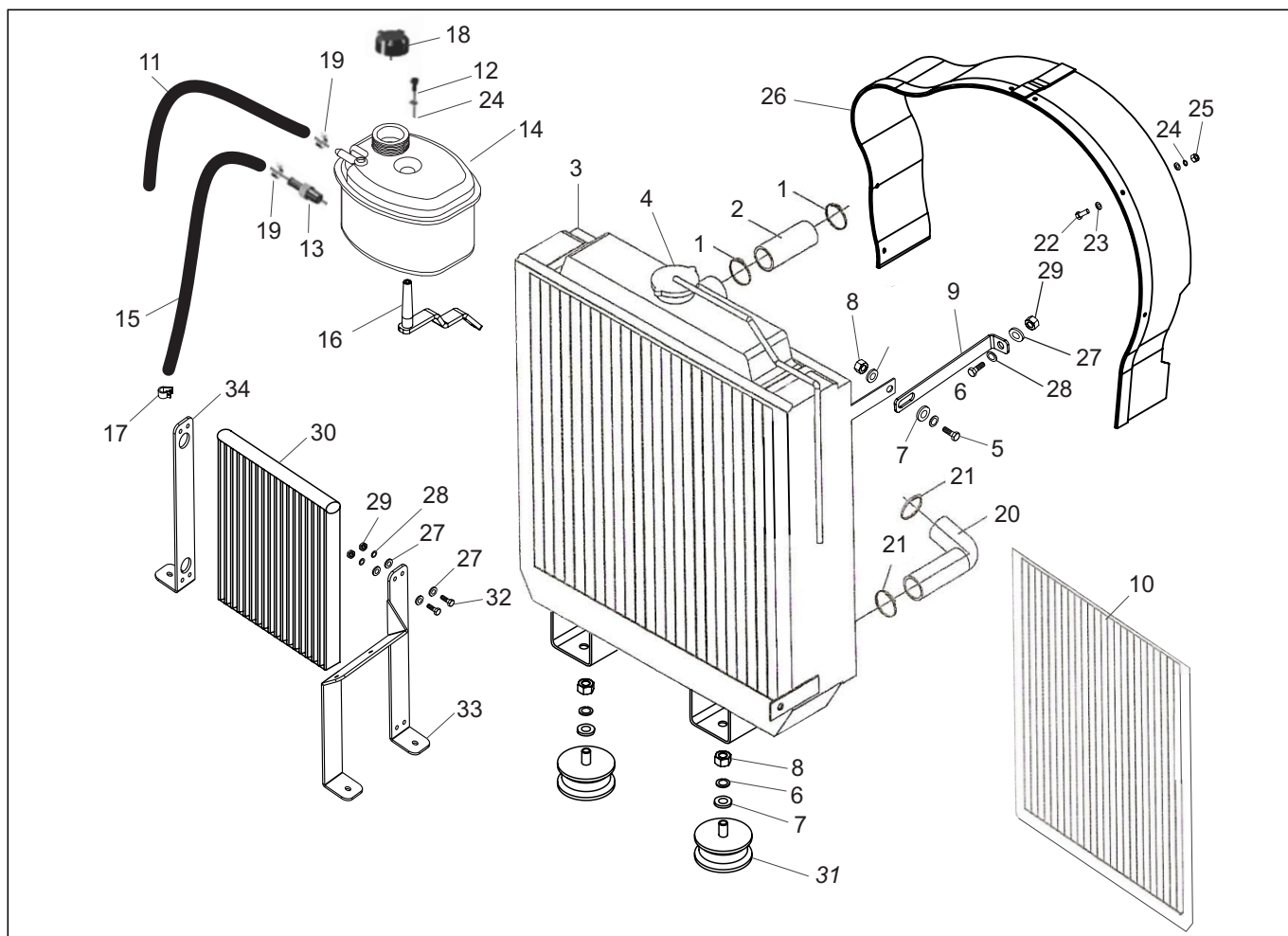


| Nº | DESCRIÇÃO                                    | CÓDIGO       | QTDE |
|----|--|--------------|------|
| 2  | ARRUELA LISA M8 X 17 X 1,5                   | 319901070125 | 2    |
| 3  | FLANGE VÁLVULA TERMOSTÁTICA                  | 200480240020 | 1    |
| 4  | JUNTA DO FLANGE VÁLVULA TERMOSTÁTICA         | 200480240033 | 1    |
| 4  | JUNTA DO FLANGE VÁLVULA TERMOSTÁTICA         | 310480240018 | 1    |
| 5  | VÁLVULA TERMOSTÁTICA                         | 200480240041 | 1    |
| 6  | JUNTA DO CORPO VÁLVULA TERMOSTÁTICA          | 310480240026 | 1    |
| 6  | JUNTA DO CORPO VÁLVULA TERMOSTÁTICA          | 200480240050 | 1    |
| 7  | CORPO VÁLVULA TERMOSTÁTICA                   | 200480240068 | 1    |
| 8  | MANGUEIRA DE SAÍDA DA VÁLVULA                | 200480240076 | 1    |
| 9  | ABRAÇADEIRA DA MANGUEIRA DE SAÍDA DA VÁLVULA | 200480240084 | 2    |
| 10 | ARRUELA PRESSÃO M10                          | 319901070384 | 2    |
| 11 | PARAFUSO SEXTAVADO 8.8 M10 X 25              | 319901010853 | 2    |
| 12 | ARRUELA LISA M10 X 18 X 1,6                  | 319901070222 | 1    |
| 13 | PORCA SEXTAVADA M8 (ROSCA 1,25mm)            | 319901020148 | 2    |
| 14 | SENSOR TEMPERATURA                           | 200150290036 | 1    |
| 15 | CONEXÃO DO CORPO VÁLVULA TERMOSTÁTICA        | 200480240092 | 1    |
| 16 | JUNTA CONEXÃO DO CORPO VÁLVULA TERMOSTÁTICA  | 200480240101 | 1    |
| 17 | CJ VÁLVULA TERMOSTÁTICA                      | 200480240011 | 1    |
| 18 | BUCHA DO CORPO VÁLVULA                       | 200480240119 | 1    |

# CATÁLOGO DE PEÇAS

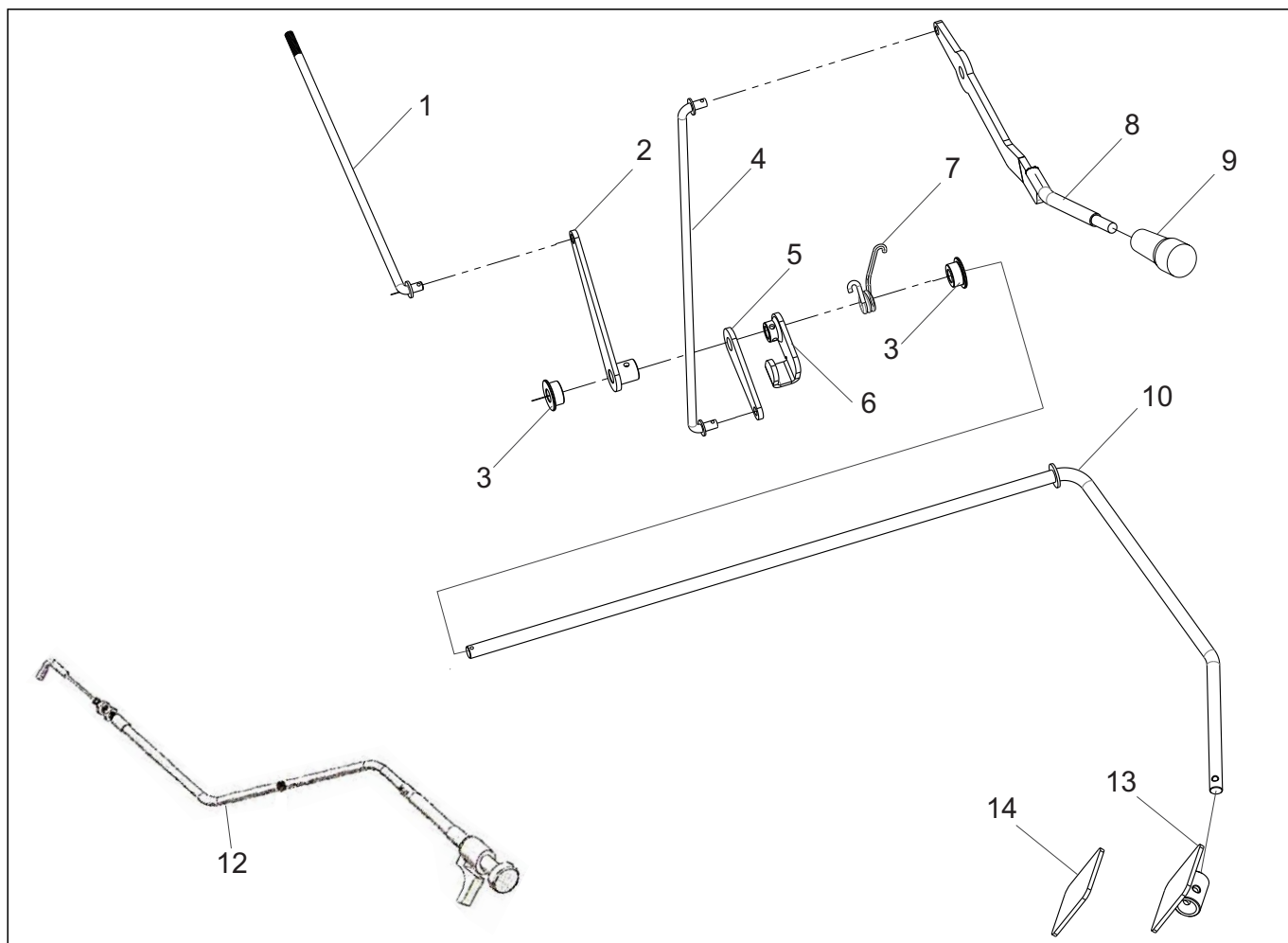
T8075

***Tramontini***<sup>®</sup>  
DESDE 1984

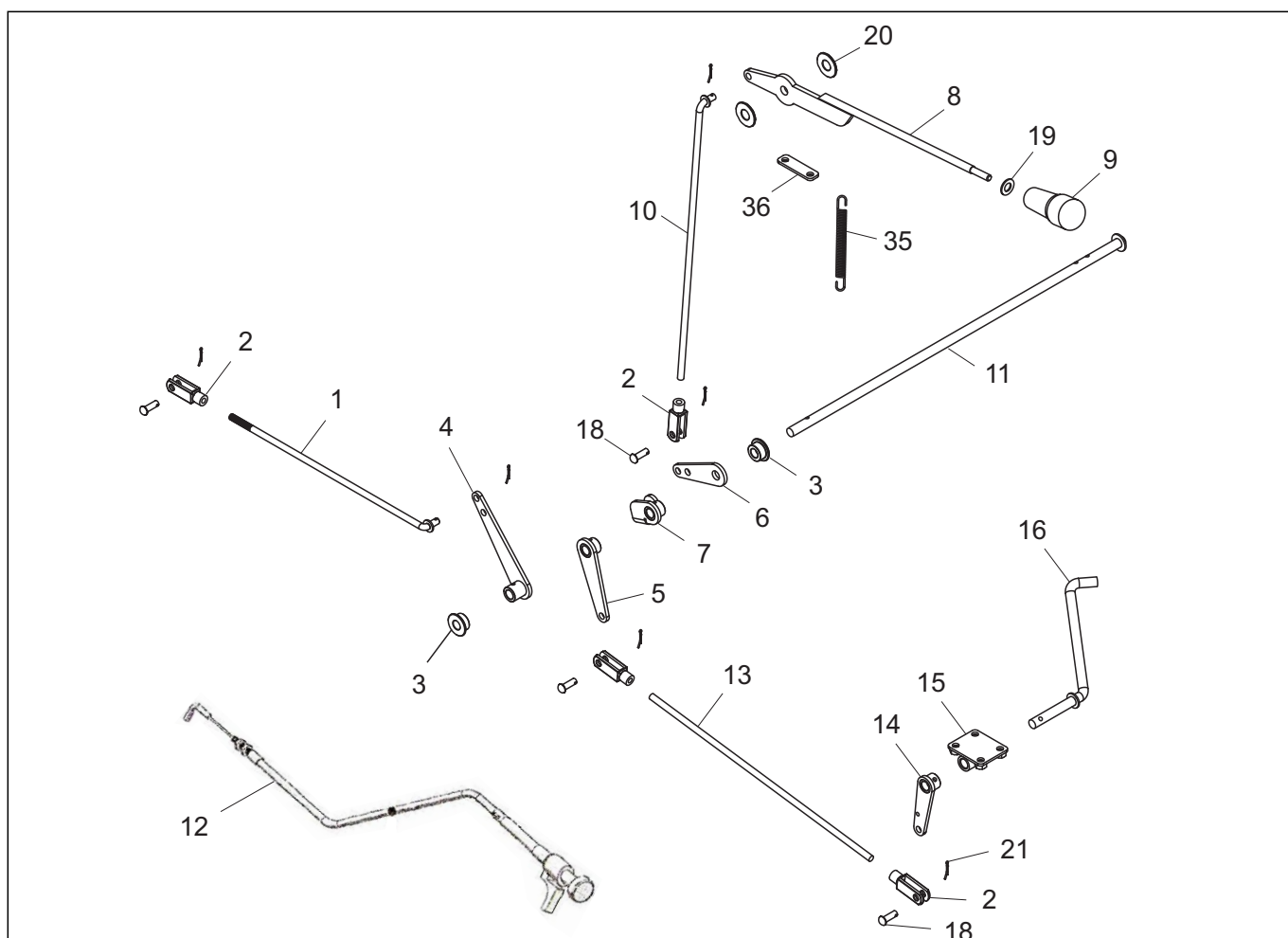


| Nº | DESCRIÇÃO   | CÓDIGO       | QTDE |
|----|---|--------------|------|
| 1  | ABRAÇADEIRA MANGUEIRA SUPERIOR                    | 310480230036 | 2    |
| 2  | MANGUEIRA SUPERIOR DO RADIADOR                    | 200480230019 | 1    |
| 3  | RADIADOR PARA ÁGUA                                | 310480230044 | 1    |
| 3  | DEFLETOR PARA RADIADOR                            | 310480230109 | 1    |
| 4  | TAMPA PARA RADIADOR SEMI SELADO (CLICK) - 13PSI   | 310450150037 | 1    |
| 5  | PARAFUSO SEXTAVADO 8.8 M10 X 25                   | 319901010853 | 1    |
| 6  | ARRUELA PRESSÃO M10                               | 319901070384 | 1    |
| 7  | ARRUELA LISA M10 X 21 X 2,0                       | 319901070133 | 2    |
| 7  | ARRUELA LISA M10 X 21 X 2,0                       | 209901070372 | 2    |
| 8  | PORCA SEXTAVADA M10                               | 319901020156 | 1    |
| 9  | HASTE DO RADIADOR                                 | 200480230043 | 1    |
| 9  | HASTE DO RADIADOR                                 | 310480230018 | 1    |
| 10 | TELA DE PROTEÇÃO                                  | 310480230133 | 1    |
| 11 | MANGUEIRA RESPIRO PARA RADIADOR (1000)            | 310450150011 | 1    |
| 12 | PARAFUSO ALLEN M6 X 25                            | 319901010301 | 1    |
| 13 | CONEXÃO ESPIGÃO 1/4" NPT                          | 310418130498 | 1    |
| 14 | RESERVATÓRIO ÁGUA SELADA (COM FURO INTERMEDIÁRIO) | 310418130412 | 1    |
| 15 | MANGUEIRA RESPIRO PARA RADIADOR (1000)            | 310450150011 | 1    |
| 16 | SUPORTE RESERVATÓRIO ÁGUA SELADA                  | 310480230095 | 1    |
| 17 | ABRAÇADEIRA DE BORRACHA 10 (FURO 6)               | 319901090144 | 1    |





| Nº | DESCRIÇÃO                                       | CÓDIGO       | QTDE |
|----|---|--------------|------|
| 1  | BARRA PRINCIPAL DO ACELERADOR                   | 310180010079 | 1    |
| 2  | HASTE DA BARRA PRINCIPAL - MODELO A             | 310180010087 | 1    |
| 3  | BUCHA DE TECNIL DA BARRA ACELERADOR             | 310180010120 | 2    |
| 4  | BARRA ACELERADOR DE MÃO E PÉ - MODELO A         | 310180010111 | 1    |
| 5  | HASTE DO ACELERADOR DE MÃO                      | 310180010138 | 1    |
| 6  | CHAPA TRANSMISSÃO DO ACELERADOR - MODELO A      | 310180010031 | 1    |
| 7  | MOLA DE RETORNO DA BARRA ACELERADOR             | 310180010061 | 1    |
| 8  | ACELERADOR MANUAL                               | 310180010103 | 1    |
| 9  | MANIPULO PARA ALAVANCA                          | 310218070160 | 1    |
| 10 | BARRA DO ACELERADOR - MODELO B                  | 310180010192 | 1    |
| 12 | CABO CONTROLE PARA PARADA MOTOR (ESTRANGULADOR) | 310180010268 | 1    |
| 13 | CAPA DO PEDAL DO ACELERADOR - MODELO A          | 310180010052 | 1    |
| 14 | CAPA DO PEDAL DO ACELERADOR                     | 310180010044 | 1    |
|    |   |              |      |
|    |   |              |      |
|    |   |              |      |
|    |   |              |      |



| Nº | DESCRIÇÃO                                  | CÓDIGO       | QTDE |
|----|--|--------------|------|
| 1  | BARRA PRINCIPAL DO ACELERADOR              | 310180010079 | 1    |
| 2  | CJ HASTE DE LIGAÇÃO M8                     | 310180260361 | 4    |
| 3  | BUCHA DE TECNIL DA BARRA ACELERADOR        | 310180010120 | 2    |
| 4  | HASTE DA BARRA PRINCIPAL - MODELO B        | 310180010227 | 1    |
| 5  | HASTE PEDAL / BARRA ACELERADOR - B         | 310180010176 | 1    |
| 6  | HASTE DO ACELERADOR DE MÃO                 | 310180010138 | 1    |
| 7  | CHAPA TRANSMISSÃO DO ACELERADOR - MODELO B | 310180010201 | 1    |
| 8  | ACCELERADOR MANUAL                         | 310180010103 | 1    |
| 9  | MANÍPULO ACELERADOR (NOVO)                 | 310318070103 | 1    |
| 10 | BARRA ACELERADOR DE MÃO E PÉ - MODELO B    | 310180010235 | 1    |
| 11 | BARRA DO ACELERADOR - MODELO B             | 310180010192 | 1    |
| 12 | CABO CONTROLE PARADA MOTOR                 | 300180019008 | 1    |
| 13 | BARRA DE REGULAGEM PEDAL B                 | 310180010150 | 1    |
| 14 | HASTE DO PEDAL - B                         | 310180010168 | 1    |
| 15 | SUPORTE PEDAL ACELERADOR                   | 310180010141 | 1    |
| 16 | PEDAL DO ACELERADOR - MODELO B             | 310180010219 | 1    |
| 17 | CONTRA PINO 2 X 15,8 (5/64" X 5/8")        | 319901110163 | 6    |
| 18 | PINO 8 X 24 COM CABEÇA                     | 209901040095 | 4    |
| 18 | PINO 8 X 22 COM CABEÇA                     | 319901040102 | 4    |
| 19 | ARRUELA PARA ACELERADOR MANUAL             | 200150010069 | 2    |

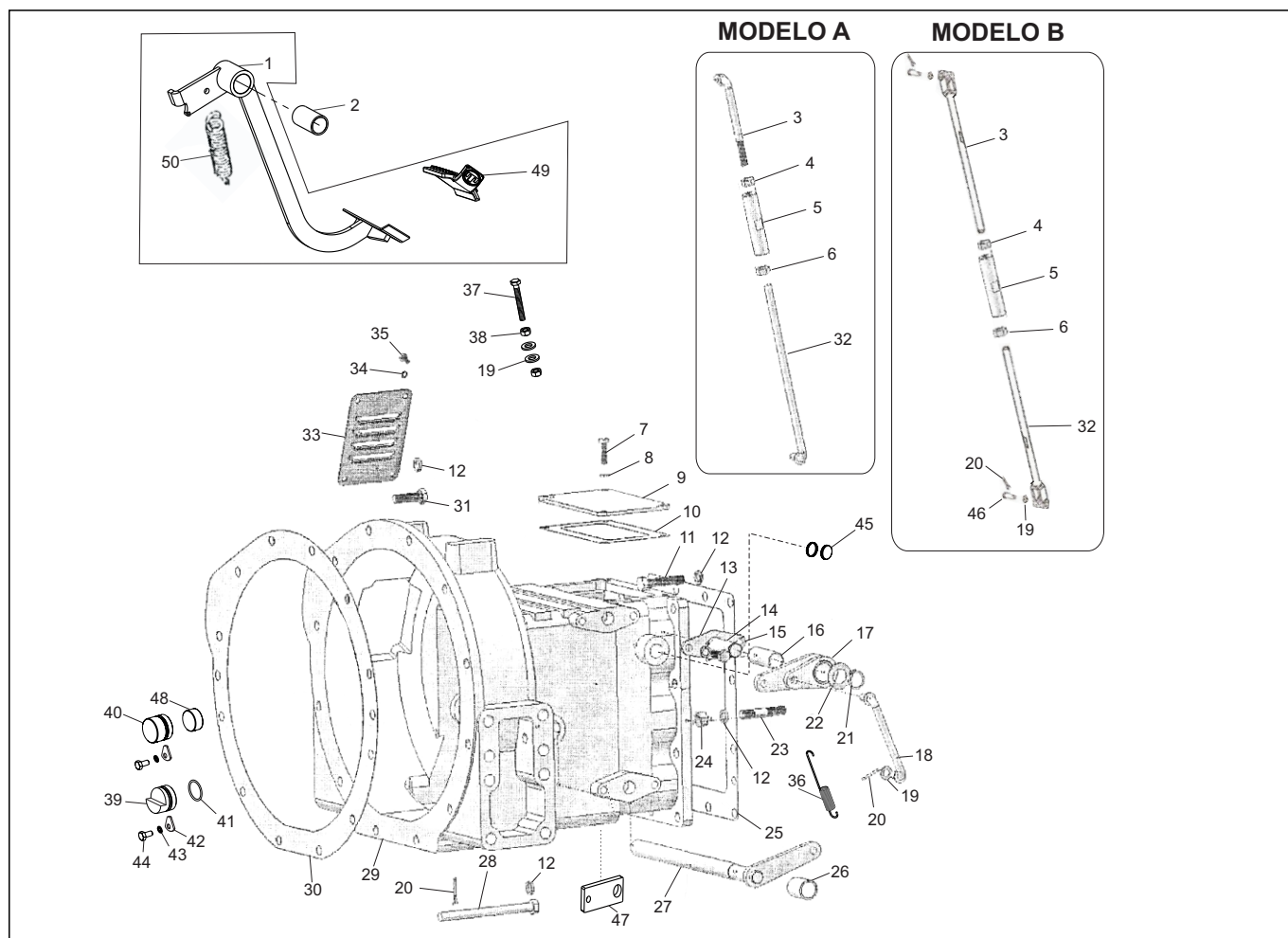
**MECANISMO DE CONTROLE - MOD. B**

**TRATOR T8075-4**

| Nº | DESCRIÇÃO                   | CÓDIGO       | QTDE |
|----|-----------------------------|--------------|------|
| 19 | ARRUELA LISA M12 X 40 X 4,0 | 319901070557 | 1    |
| 20 | ARRUELA TECNIL 41 X 13 X 4  | 310180010249 | 2    |
| 21 | PINO ELÁSTICO 5 X 24        | 209901050062 | 4    |
| 35 | MOLA RETORNO ALAVANCA       | 310218070190 | 1    |
| 36 | SUPORTE DA MOLA RETORNO     | 310180010184 | 1    |
|    |                             |              |      |
|    |                             |              |      |
|    |                             |              |      |
|    |                             |              |      |
|    |                             |              |      |
|    |                             |              |      |
|    |                             |              |      |
|    |                             |              |      |
|    |                             |              |      |
|    |                             |              |      |
|    |                             |              |      |
|    |                             |              |      |
|    |                             |              |      |
|    |                             |              |      |
|    |                             |              |      |
|    |                             |              |      |
|    |                             |              |      |
|    |                             |              |      |
|    |                             |              |      |
|    |                             |              |      |
|    |                             |              |      |
|    |                             |              |      |
|    |                             |              |      |
|    |                             |              |      |



| Nº | DESCRIÇÃO                                    | CÓDIGO       | QTDE |
|----|--|--------------|------|
| 1  | DISCO EMBREAGEM SECUNDÁRIA                   | 200180030032 | 1    |
| 1  | DISCO EMBREAGEM SECUNDÁRIA                   | 310180030051 | 1    |
| 2  | PLACA DE PRESSÃO EMBREAGEM SECUNDÁRIA        | 310180030094 | 1    |
| 4  | PLACA DE PRESSÃO INTERNA EMBREAGEM PRINCIPAL | 310180030086 | 1    |
| 5  | DISCO PARA EMBREAGEM PRINCIPAL ORGÂNICO      | 310180030269 | 1    |
| 6  | CJ ACIONADOR EMBREAGEM PRINCIPAL             | 310180030128 | 1    |
| 8  | CJ ACIONADOR EMBREAGEM SECUNDÁRIA            | 310180030136 | 1    |
| 10 | ARRUELA LISA M10 X 21 X 2,0                  | 319901070133 | 6    |
| 10 | ARRUELA LISA M10 X 21 X 2,0                  | 209901070372 | 6    |
| 11 | ARRUELA PRESSÃO M10                          | 319901070384 | 6    |
| 12 | PARAFUSO ALLEN M10 X 50                      | 319901011584 | 6    |
| 14 | ROLAMENTO DA EMBREAGEM COM FLANGE            | 310180030374 | 1    |
| 14 | ROLAMENTO DA EMBREAGEM COM MANCAL            | 200180030041 | 1    |
| 15 | ASSENTO PARA ROLAMENTO                       | 310180030191 | 1    |
| 15 | ASSENTO ROLAMENTO                            | 310180030544 | 1    |
| 16 | GARFO DE ACIONAMENTO DA EMBREAGEM            | 310180030218 | 1    |
| 17 | PARAFUSO PARA TRAVA DO GARFO DE ACIONAMENTO  | 200180030075 | 1    |
| 18 | TRAVA DO PARAFUSO DO GARFO DE ACIONAMENTO    | 200180030083 | 1    |
| 19 | CONJUNTO EMBREAGEM COM VOLANTE               | 310180030013 | 1    |
| 19 | CJ EMBREAGEM S/ VOLANTE                      | 310180030498 | 1    |
| 20 | CJ ROLAMENTO, ASSENTO E GARFO DA EMBREAGEM   | 310180030144 | 1    |

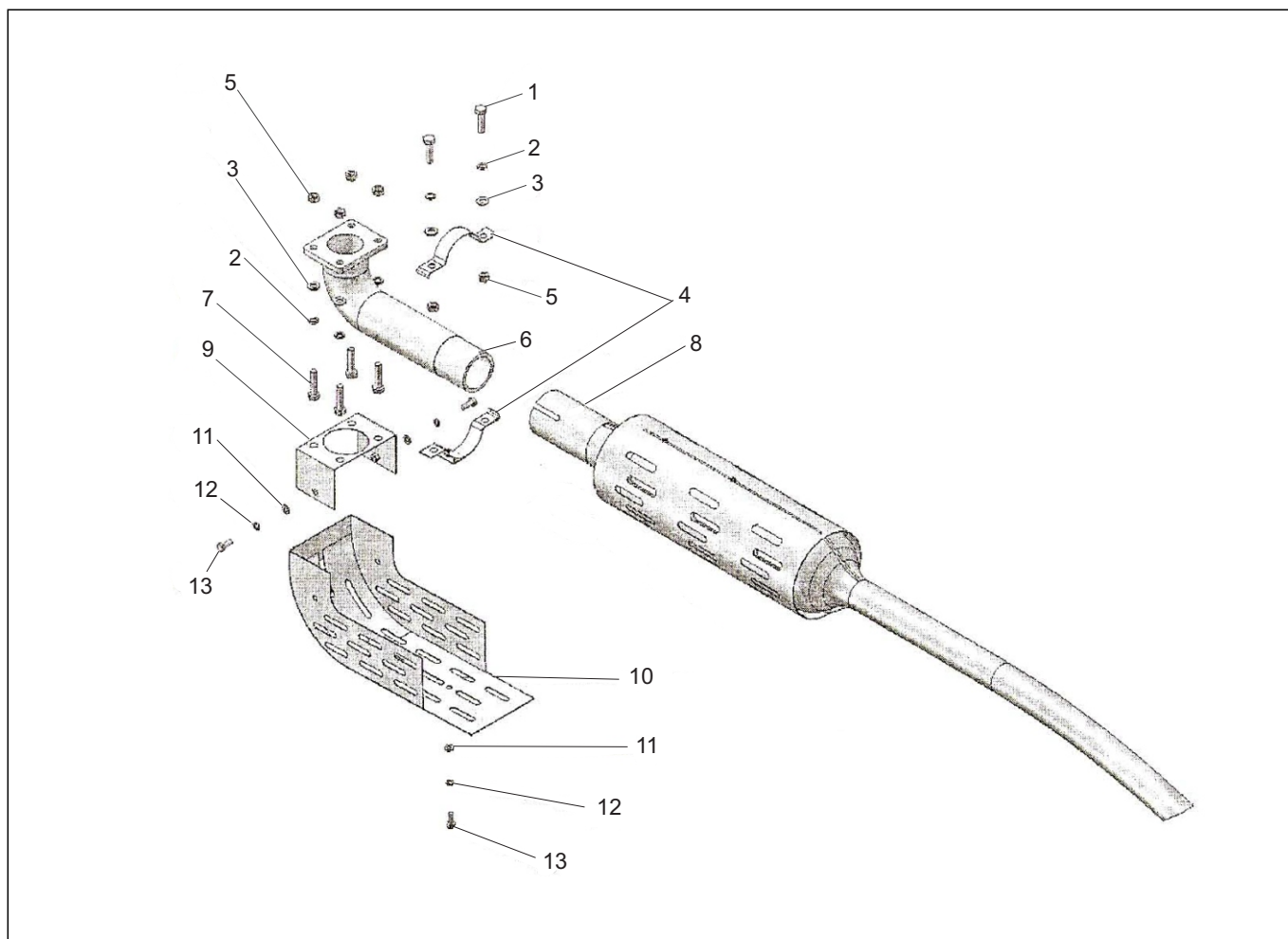


| Nº | DESCRIÇÃO                                     | CÓDIGO       | QTDE |
|----|---|--------------|------|
| 1  | PEDAL DA EMBREAGEM - MOD . A                  | 310180040027 | 1    |
| 1  | PEDAL DA EMBREAGEM - MOD. B                   | 310180040124 | 1    |
| 1  | PEDAL DA EMBREAGEM - MOD (C/ PEDALEIRA)       | 310180040264 | 1    |
| 2  | BUCHA DO PEDAL - TECNIL - MOD. A              | 310180040035 | 1    |
| 2  | BUCHA DO PEDAL - MOD. B                       | 310180040132 | 2    |
| 3  | TERMINAL P/ HASTE DE LIGAÇÃO - ROSCA FINA ESQ | 200180260040 | 1    |
| 3  | BARRA EMBREAGEM 370MM                         | 310180040043 | 1    |
| 4  | PORCA SEXTAVADA M10 (ROSCA 1,0mm) - ESQ       | 209901020325 | 1    |
| 5  | REGULADOR DO PEDAL DA EMBREAGEM               | 200180040015 | 1    |
| 5  | REGULADOR DO PEDAL DA EMBREAGEM               | 310180040019 | 1    |
| 6  | PORCA SEXTAVADA M10 (ROSCA 1,0) DIR           | 209901020025 | 1    |
| 7  | PARAFUSO SEXTAVADO 8.8 M8 X 30                | 319901010659 | 4    |
| 8  | ARRUELA PRESSÃO M8                            | 319901070371 | 4    |
| 9  | TAMPA SUPERIOR                                | 200180040023 | 1    |
| 10 | JUNTA SUPERIOR DA CARÇAÇA                     | 200180040031 | 1    |
| 10 | JUNTA SUPERIOR DA CARÇAÇA                     | 310180040057 | 1    |
| 11 | PARAFUSO SEXTAVADO 8.8 M12 X 60               | 209901010054 | 2    |
| 12 | ARRUELA PRESSÃO M12                           | 319901070392 | 24   |
| 13 | FLANGE P/ ALAVANCA                            | 200180040040 | 1    |
| 14 | ARRUELA PRESSÃO M10                           | 319901070384 | 2    |

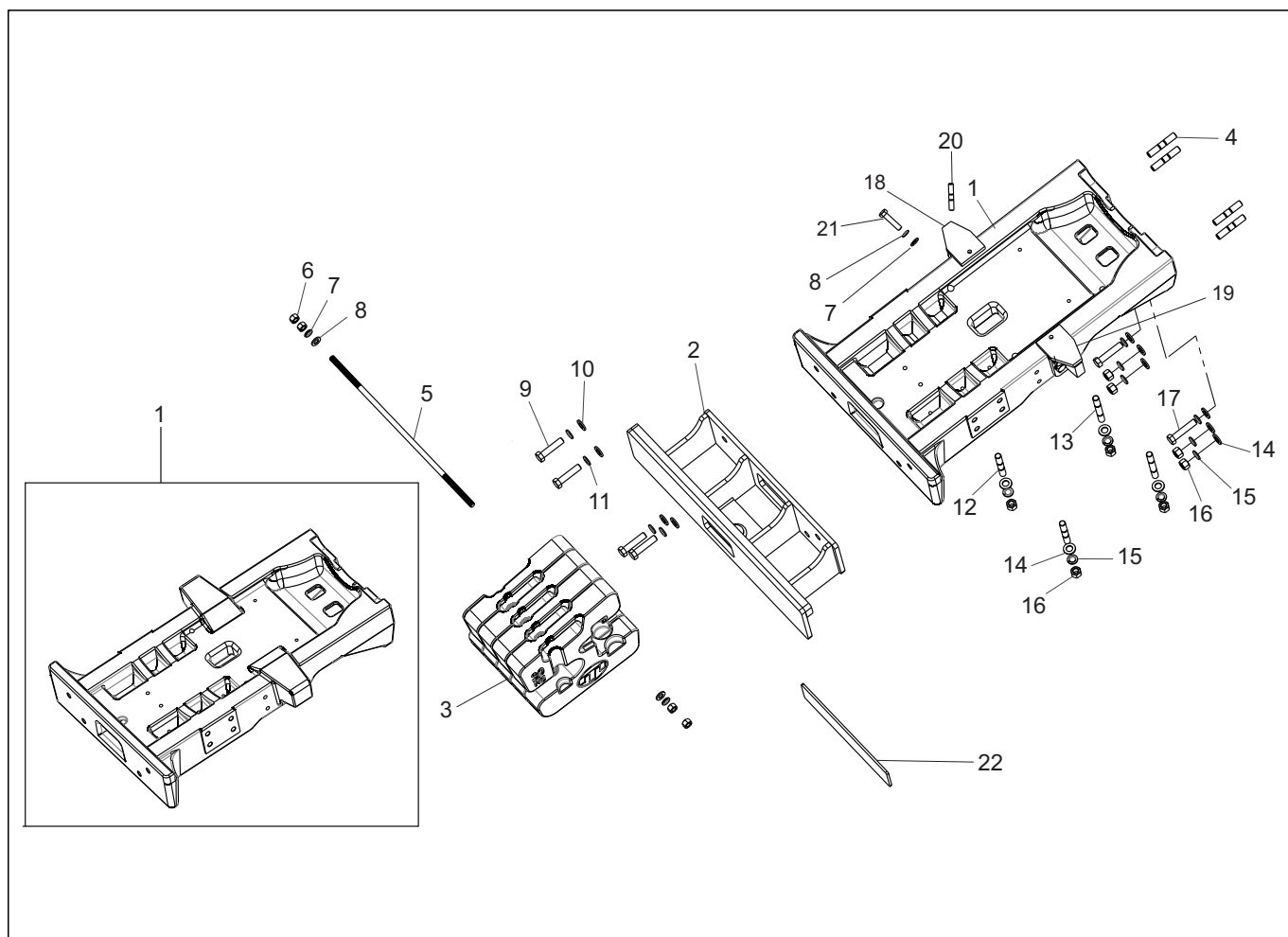
## CARÇA DA EMBREAGEM

## TRATOR T8075-4

| Nº | DESCRIÇÃO  | CÓDIGO       | QTDE |
|----|--|--------------|------|
| 15 | PARAFUSO SEXTAVADO 8.8 M10 X 25                      | 319901010853 | 2    |
| 16 | BUCHA DO FLANGE PARA ALAVANCA                        | 200180040058 | 1    |
| 17 | HASTE FLANGE ALAVANCA - A                            | 310181040353 | 1    |
| 17 | HASTE FLANGE ALAVANCA - B                            | 310180040141 | 1    |
| 18 | BARRA FLANGE ALAVANCA                                | 200180040074 | 1    |
| 18 | BARRA FLANGE ALAVANCA                                | 310180040065 | 1    |
| 19 | ARRUELA LISA M10 X 21 X 2,0                          | 319901070133 | 8    |
| 19 | ARRUELA LISA M10 X 21 X 2,0                          | 209901070372 | 8    |
| 20 | CONTRA PINO 3,2 X 20                                 | 209901110062 | 7    |
| 21 | ANEL ELÁSTICO EXTERNO Ø 18MM                         | 209901080215 | 1    |
| 23 | PRISIONEIRO M12 X 55 (15 X 25)                       | 319901030038 | 2    |
| 24 | PORCA SEXTAVADA M12                                  | 319901020164 | 2    |
| 25 | JUNTA DE ACOPLAMENTO DA CAIXA MARCHA                 | 200180200029 | 1    |
| 26 | BUCHA DO EIXO DA EMBREAGEM                           | 200180040091 | 2    |
| 27 | EIXO ACIONAMENTO EMBREAGEM                           | 310180040167 | 1    |
| 28 | PARAFUSO DA CARÇA                                    | 200180040112 | 4    |
| 28 | PARAFUSO SEXTAVADO 8.8 M12 X 150                     | 319901012133 | -    |
| 29 | CARÇA DA EMBREAGEM                                   | 310180040213 | 1    |
| 30 | JUNTA PARA CARÇA DA EMBREAGEM                        | 200180040139 | 1    |
| 30 | JUNTA PARA CARÇA DA EMBREAGEM                        | 310180040081 | 1    |
| 31 | PARAFUSO SEXTAVADO 8.8 M12 X 40                      | 319901011001 | 16   |
| 32 | TERMINAL PARA HASTE DE LIGAÇÃO - ROSCA FINA ESQUERDA | 200180260040 | 1    |
| 32 | BARRA EMBREAGEM 280MM                                | 310180040090 | 1    |
| 33 | TAMPA PARA INSPEÇÃO                                  | 200150130277 | 1    |
| 34 | ARRUELA PRESSÃO M6                                   | 319901070362 | 4    |
| 35 | PARAFUSO FENDA M6 X 12 PANELA                        | 319901011200 | 4    |
| 36 | MOLA RETORNO PEDAL EMBREAGEM                         | 200180040155 | 1    |
| 37 | PARAFUSO SEXTAVADO 8.8 M10 X 65 (ROSCA TOTAL)        | 319901011592 | 1    |
| 38 | PORCA SEXTAVADA M10                                  | 319901020156 | 2    |
| 39 | TAMPÃO COM REBAIXO (SEM REVERSO)                     | 200180470370 | 1    |
| 39 | EIXO TAMPÃO COM REBAIXO                              | 200180460036 | 1    |
| 40 | TAMPÃO SEM REBAIXO (SEM REVERSO, SEM SUPER REDUZIDA) | 310180470086 | 1    |
| 40 | EIXO TAMPÃO SEM REBAIXO                              | 200180470242 | 1    |
| 41 | ANEL O-RING 31,34 X 3,53                             | 319902030721 | 2    |
| 42 | ENCOSTO PARA EIXO                                    | 200180470023 | 2    |
| 43 | ARRUELA PARA PARAFUSO DO EIXO                        | 200180470031 | 2    |
| 44 | PARAFUSO DO EIXO                                     | 200180470040 | 2    |
| 45 | SELO Ø 20mm - CARÇA DA EMBREAGEM                     | 310180040108 | 2    |
| 46 | PINO 10 X 32 COM CABEÇA                              | 209901040031 | 2    |
| 47 | SUPORTE DA MOLA RETORNO ACELERADOR                   | 310180040116 | 1    |
| 49 | PEDAL EMBREAGEM                                      | 310318070171 | 1    |
| 50 | MOLA PARA RETORNO PARA BRAÇO                         | 310150380067 | 1    |

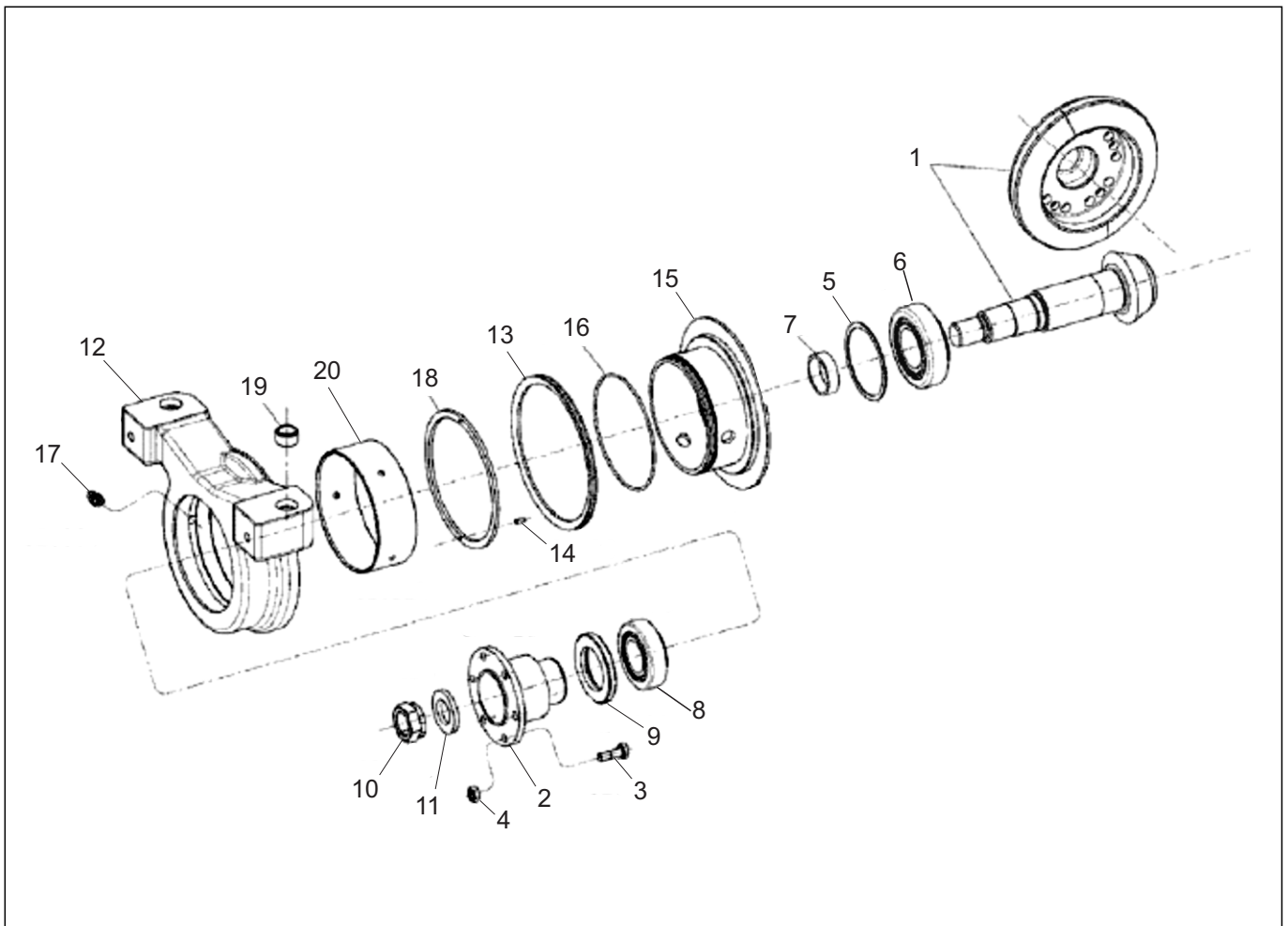


| Nº | DESCRIÇÃO                                       | CÓDIGO       | QTDE |
|----|---|--------------|------|
| 1  | PARAFUSO SEXTAVADO 8.8 M10 X 40 - (ROSCA TOTAL) | 319901010888 | 2    |
| 2  | ARRUELA PRESSÃO M10                             | 319901070384 | 6    |
| 3  | ARRUELA LISA M10 X 21 X 2,0                     | 319901070133 | 6    |
| 3  | ARRUELA LISA M10 X 21 X 2,0                     | 209901070372 | 6    |
| 4  | CJ ABRAÇADEIRA COLETOR SILENCIOSO               | 310480250051 | 1    |
| 5  | PORCA SEXTAVADA M8 (ROSCA 1,25mm)               | 319901020148 | 6    |
| 6  | TUBO ESCAPAMENTO SILENCIO                       | 200480250024 | 1    |
| 7  | PARAFUSO SEXTAVADO 8.8 M8 X 35                  | 319901010667 | 4    |
| 8  | SILENCIOSO                                      | 310480250012 | 1    |
| 9  | SUPORTE PROTEÇÃO DO SILENCIOSO                  | 200480250059 | 1    |
| 10 | PROTEÇÃO DO SILENCIOSO                          | 310480250043 | 1    |
| 11 | ARRUELA LISA M6 X 12 X 1,5                      | 319901070117 | 3    |
| 12 | ARRUELA PRESSÃO M6                              | 319901070362 | 3    |
|    |   |              |      |
|    |   |              |      |
|    |   |              |      |
|    |   |              |      |



| Nº | DESCRIÇÃO  | CÓDIGO       | QTDE |
|----|--|--------------|------|
| 1  | CHASSI MALEÁVEL                                      | 310181050018 | 1    |
| 2  | SUORTE DO CONTRAPESO FRONTAL                         | 310180050059 | 1    |
| 3  | CONTRAPESO FRONTAL                                   | 310180050041 | 4    |
| 4  | PRISIONEIRO 8.8 M16 X 2,00 X 86 (27 X 30)            | 319901030328 | 4    |
| 4  | PRISIONEIRO M16 X 90 (ROSCA 2 X 30 X 35mm)           | 319901030272 | 4    |
| 5  | BARRA FIXAÇÃO DO CONTRA PESO DIANTEIRO (M14 X 300mm) | 310180050075 | 1    |
| 5  | BARRA FIXAÇÃO DO CONTRA PESO DIANTEIRO (M14 X 780mm) | 310180050067 | 1    |
| 6  | PORCA SEXTAVADA M14                                  | 319901020172 | 4    |
| 7  | ARRUELA LISA M14 X 34 X 2,5                          | 319901070198 | 8    |
| 8  | ARRUELA PRESSÃO M14                                  | 319901070401 | 8    |
| 9  | PARAFUSO SEXTAVADO 8.8 M18 X 60                      | 319901011447 | 4    |
| 9  | PARAFUSO SEXTAVADO M20 X 50 (ROSCA 1,5)              | 319901011525 | 4    |
| 10 | ARRUELA LISA M18                                     | 319901070567 | 4    |
| 11 | ARRUELA PRESSÃO M18                                  | 319901070052 | 4    |
| 11 | ARRUELA PRESSÃO M20                                  | 319901070427 | 4    |
| 12 | PRISIONEIRO M16 X 100 (40 X 40) (ROSCA 2 mm)         | 319901030315 | 2    |
| 12 | PRISIONEIRO M16 X 108 (ROSCA 2,0 mm)                 | 319901030281 | 2    |
| 13 | PRISIONEIRO M16 X 120 (ROSCA 2 mm)                   | 319901030307 | 2    |
| 13 | PRISIONEIRO M16 X 120 (ROSCA 1,5mm)                  | 319901030299 | 2    |
| 14 | ARRUELA LISA M17 X 28 X 2,5                          | 319901070150 | 10   |

| <b>Nº</b> | <b>DESCRIÇÃO</b>                              | <b>CÓDIGO</b> | <b>QTDE</b> |
|-----------|---|---------------|-------------|
| 15        | ARRUELA PRESSÃO M16                           | 319901070419  | 10          |
| 16        | PORCA SEXT M16 MA (ROSCA 2,0mm)               | 319901020207  | 8           |
| 17        | PARAFUSO SEXTAVADO 8.8 M16 X 65 (ROSCA 2,0MM) | 319901010586  | 2           |
| 18        | BATENTE DIREITO EIXO DIANTEIRO                | 310180050024  | 1           |
| 19        | BATENTE ESQUERDO EIXO DIANTEIRO               | 310180050032  | 1           |
| 20        | PINO ELÁSTICO 6 X 30 - B                      | 319901050141  | 6           |
| 20        | PINO GUIA 12 X 35 - A                         | 319901060022  | 2           |
| 21        | PARAFUSO SEXTAVADO 8.8 M14 X 40               | 319901011116  | 4           |
| 22        | SUPORTE DIANTEIRO PARA PLACA                  | 310132040101  | 1           |
| -         | PROTEÇÃO FRONTAL PARA CHASSI                  | 310180050111  | 1           |
|           |   |               |             |
|           |   |               |             |
|           |   |               |             |
|           |   |               |             |
|           |   |               |             |
|           |   |               |             |
|           |   |               |             |
|           |   |               |             |
|           |   |               |             |
|           |   |               |             |
|           |   |               |             |
|           |   |               |             |
|           |   |               |             |
|           |   |               |             |
|           |   |               |             |
|           |   |               |             |
|           |   |               |             |
|           |   |               |             |
|           |   |               |             |
|           |   |               |             |
|           |   |               |             |
|           |   |               |             |
|           |   |               |             |
|           |   |               |             |
|           |   |               |             |
|           |   |               |             |
|           |   |               |             |
|           |   |               |             |



| Nº | DESCRIÇÃO                         | CÓDIGO       | QTDE |
|----|-----------------------------------|--------------|------|
| 1  | CJ COROA E PINHÃO                 | 310180060013 | 8    |
| 2  | FLANGE DO MANCAL                  | 310180060021 | 8    |
| 3  | PARAFUSO SEXTAVADO 8.8 M8 X 35    | 319901010667 | 1    |
| 4  | PORCA SEXTAVADA M8 (ROSCA 1,25mm) | 319901020148 | 1    |
| 5  | ARRUELA DE AJUSTE S= 0,50         | 310180060030 | 1    |
| 5  | ARRUELA DE AJUSTE S= 0,60         | 310180060048 | 1    |
| 5  | ARRUELA DE AJUSTE S= 0,65         | 310180060051 | 1    |
| 5  | ARRUELA DE AJUSTE S= 0,70         | 310180060060 | 1    |
| 5  | ARRUELA DE AJUSTE S= 0,75         | 310180060078 | 1    |
| 5  | ARRUELA DE AJUSTE S= 0,80         | 310180060086 | 1    |
| 5  | ARRUELA DE AJUSTE S= 0,85         | 310180060094 | 1    |
| 5  | ARRUELA DE AJUSTE S= 0,90         | 310180060102 | 1    |
| 5  | ARRUELA DE AJUSTE S= 0,95         | 310180060111 | 1    |
| 5  | ARRUELA DE AJUSTE S= 1,05         | 310180060129 | 1    |
| 7  | ANEL DE AJUSTE S = 11,30          | 310180060137 | 1    |
| 7  | ANEL DE AJUSTE S = 11,33          | 310180060145 | 1    |
| 7  | ANEL DE AJUSTE S = 11,36          | 310180060159 | 1    |
| 7  | ANEL DE AJUSTE S = 11,39          | 310180060167 | 1    |
| 7  | ANEL DE AJUSTE S = 11,42          | 310180060175 | 1    |
| 7  | ANEL DE AJUSTE S= 11,45           | 310180060183 | 1    |

## EIXO DIANTEIRO - CONJUNTO ACIONAMENTO 4X4

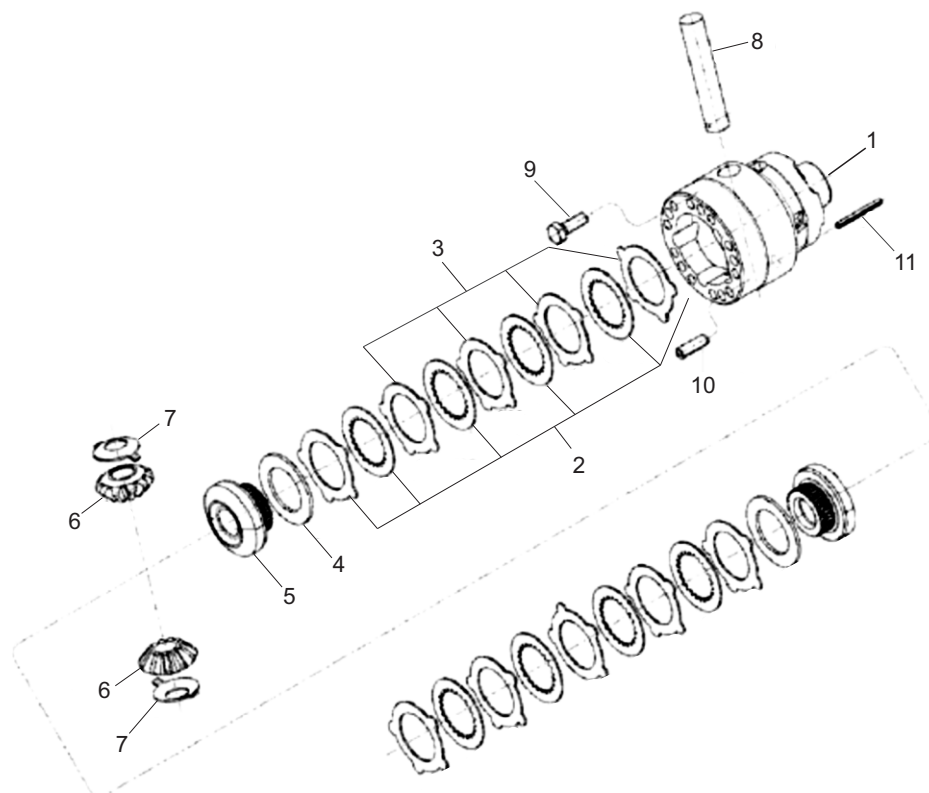
TRATOR T8075-4

| Nº | DESCRIÇÃO                                | CÓDIGO       | QTDE |
|----|--|--------------|------|
| 7  | ANEL DE AJUSTE S= 11,48                  | 310180060191 | 1    |
| 7  | ANEL DE AJUSTE S= 11,51                  | 310180060200 | 1    |
| 7  | ANEL DE AJUSTE S= 11,54                  | 310180060218 | 1    |
| 7  | ANEL DE AJUSTE S= 11,57                  | 310180060226 | 1    |
| 7  | ANEL DE AJUSTE S= 11,60                  | 310180060234 | 1    |
| 7  | ANEL DE AJUSTE S= 11,63                  | 310180060242 | 1    |
| 7  | ANEL DE AJUSTE S= 11,66                  | 310180060256 | 1    |
| 7  | ANEL DE AJUSTE S= 11,69                  | 310180060264 | 1    |
| 7  | ANEL DE AJUSTE S= 11,72                  | 310180060272 | 1    |
| 7  | ANEL DE AJUSTE S= 11,75                  | 310180060281 | 1    |
| 7  | ANEL DE AJUSTE S= 11,78                  | 310180060299 | 1    |
| 7  | ANEL DE AJUSTE S= 11,81                  | 310180060307 | 1    |
| 7  | ANEL DE AJUSTE S= 11,84                  | 310180060315 | 1    |
| 7  | ANEL DE AJUSTE S= 11,87                  | 310180060323 | 1    |
| 7  | ANEL DE AJUSTE S= 11,90                  | 310180060331 | 1    |
| 7  | ANEL DE AJUSTE S= 11,93                  | 310180060340 | 1    |
| 7  | ANEL DE AJUSTE S= 11,96                  | 310180060353 | 1    |
| 7  | ANEL DE AJUSTE S= 11,99                  | 310180060361 | 1    |
| 7  | ANEL DE AJUSTE S= 12,02                  | 310180060370 | 1    |
| 7  | ANEL DE AJUSTE S= 12,05                  | 310180060388 | 1    |
| 7  | ANEL DE AJUSTE S= 12,08                  | 310180060396 | 1    |
| 7  | ANEL DE AJUSTE S= 12,11                  | 310180060404 | 1    |
| 7  | ANEL DE AJUSTE S= 12,14                  | 310180060412 | 1    |
| 7  | ANEL DE AJUSTE S= 12,17                  | 310180060421 | 1    |
| 7  | ANEL DE AJUSTE S= 12,20                  | 310180060439 | 1    |
| 7  | ANEL DE AJUSTE S= 12,23                  | 310180060447 | 1    |
| 7  | ANEL DE AJUSTE S= 12,26                  | 310180060451 | 1    |
| 7  | ANEL DE AJUSTE S= 12,29                  | 310180060469 | 1    |
| 7  | ANEL DE AJUSTE S= 12,32                  | 310180060477 | 1    |
| 7  | ANEL DE AJUSTE S= 12,35                  | 310180060485 | 1    |
| 7  | ANEL DE AJUSTE S= 12,38                  | 310180060493 | 1    |
| 9  | RETENTOR                                 | 310180080485 | 1    |
| 10 | PORCA ESPECIAL PARA FIXAÇÃO M24 X 1,5 mm | 209901020161 | 1    |
| 11 | ARRUELA 25,8 X 44 X 5                    | 310180060501 | 1    |
| 12 | MANCAL DA COROA E PINHÃO                 | 310180060510 | 1    |
| 13 | ARRUELA DE AJUSTE S= 3,75                | 310180080242 | 1    |
| 13 | ARRUELA DE AJUSTE S= 3,85                | 310180080251 | 1    |
| 13 | ARRUELA DE AJUSTE S= 3,95                | 310180080269 | 1    |
| 13 | ARRUELA DE AJUSTE S=4,05                 | 310180080277 | 1    |
| 13 | ARRUELA DE AJUSTE S=4,15                 | 310180080281 | 1    |
| 13 | ARRUELA DE AJUSTE S = 4,25               | 310180080299 | 1    |
| 13 | ARRUELA DE AJUSTE S = 4,35               | 310180080307 | 1    |

**EIXO DIANTEIRO - CONJUNTO ACIONAMENTO 4X4**

**TRATOR T8075-4**

| Nº | DESCRIÇÃO                          | CÓDIGO       | QTDE |
|----|------------------------------------|--------------|------|
| 13 | ARRUELA DE AJUSTE S = 4,45         | 310180080315 | 1    |
| 13 | ARRUELA DE AJUSTE S = 4,55         | 310180080323 | 1    |
| 13 | ARRUELA DE AJUSTE S = 4,60         | 310180080331 | 1    |
| 14 | PINO ELÁSTICO 4 X 10               | 319901050086 | 2    |
| 15 | BUCHA DA CARCAÇA PRINCIPAL         | 310180080340 | 1    |
| 16 | ANEL O-RING 114 X 3                | 319902030751 | 1    |
| 17 | GRAXEIRA 10 X 1 (DIN 71412)        | 310180080366 | 1    |
| 18 | ANEL DE VEDAÇÃO 141 X 157 X 9      | 310180080374 | 1    |
| 19 | BUCHA GUIA 17 X 22 X 13            | 310180080388 | 2    |
| 20 | BUCHA MANCAL DIANTEIRO             | 310180080358 | 1    |
| -  | CJ REPARO COMPLETO - EIXO COMPLETO | 310180080028 | 1    |
|    |                                    |              |      |
|    |                                    |              |      |
|    |                                    |              |      |
|    |                                    |              |      |
|    |                                    |              |      |
|    |                                    |              |      |
|    |                                    |              |      |
|    |                                    |              |      |
|    |                                    |              |      |
|    |                                    |              |      |
|    |                                    |              |      |
|    |                                    |              |      |
|    |                                    |              |      |
|    |                                    |              |      |
|    |                                    |              |      |
|    |                                    |              |      |
|    |                                    |              |      |
|    |                                    |              |      |
|    |                                    |              |      |
|    |                                    |              |      |
|    |                                    |              |      |
|    |                                    |              |      |
|    |                                    |              |      |
|    |                                    |              |      |
|    |                                    |              |      |
|    |                                    |              |      |
|    |                                    |              |      |
|    |                                    |              |      |
|    |                                    |              |      |
|    |                                    |              |      |
|    |                                    |              |      |
|    |                                    |              |      |



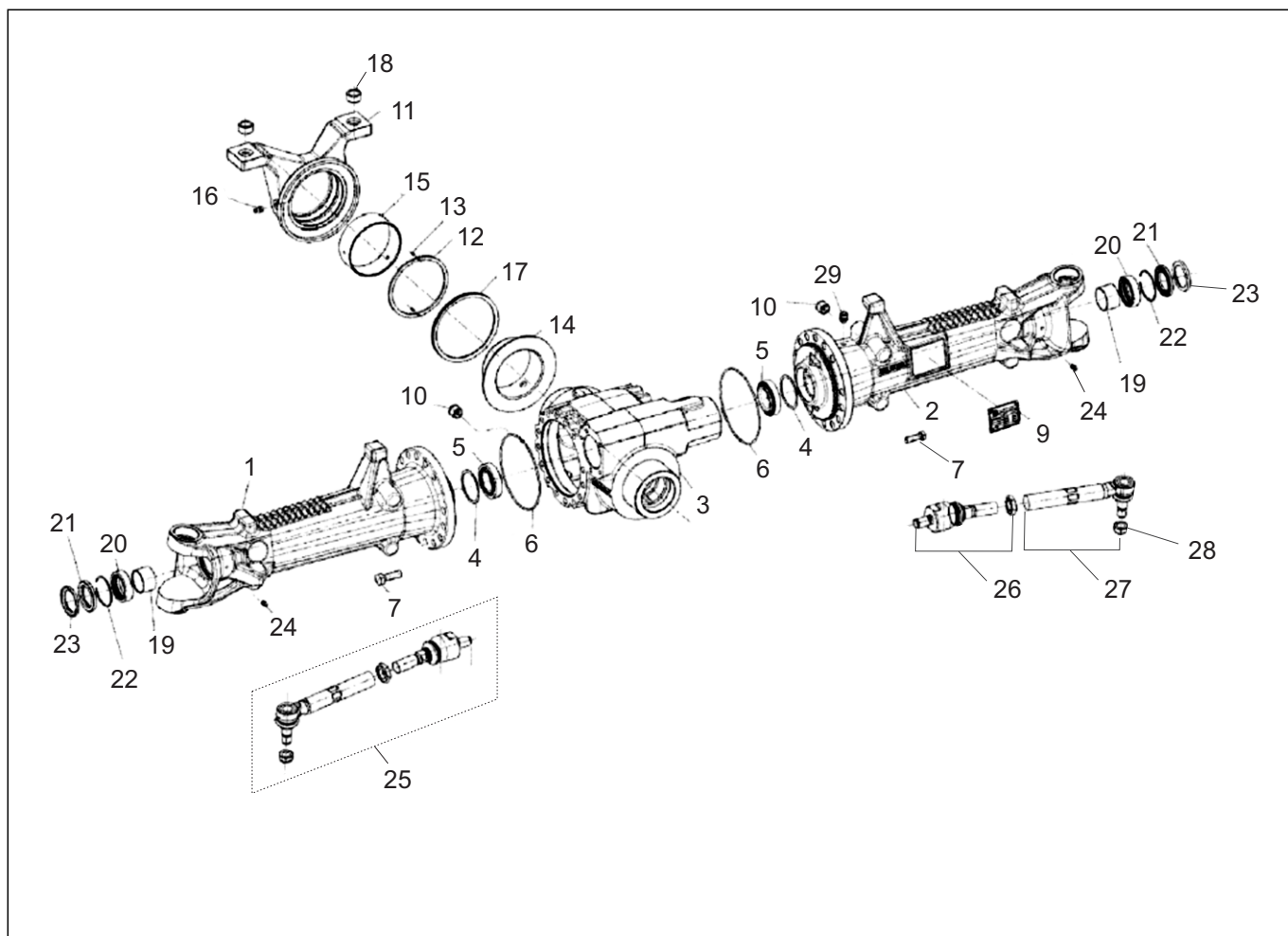
| Nº | DESCRIÇÃO                            | CÓDIGO       | QTDE |
|----|--------------------------------------|--------------|------|
| 2  | DISCO EXTERNO S= 1,1                 | 310180070022 | 10   |
| 2  | DISCO EXTERNO S= 1,2                 | 310180070031 | 10   |
| 2  | DISCO EXTERNO S= 1,3                 | 310180070049 | 10   |
| 2  | DISCO EXTERNO S= 1,4                 | 310180070057 | 10   |
| 3  | DISCO INTERNO (42,5 X 66 X 1,5)      | 310180070065 | 8    |
| 4  | ARRUELA 42,5 X 66 X 3                | 310180070073 | 2    |
| 5  | ENGRENAGEM PLANETÁRIA DO DIFERENCIAL | 310180070081 | 2    |
| 6  | ENGRENAGEM SATÉLITE DO DIFERENCIAL   | 310180070095 | 2    |
| 7  | ARRUELA 20,3 X 40 X 1,5              | 310180070103 | 2    |
| 8  | EIXO DO DIFERENCIAL                  | 310180070111 | 1    |
| 10 | PINO ELÁSTICO 5 X 50                 | 319901050094 | 1    |
| 11 | PINO ELÁSTICO 10 X 30                | 319901050060 | 5    |

|  |  |  |  |
|--|--|--|--|
|  |  |  |  |
|--|--|--|--|

|  |  |  |  |
|--|--|--|--|
|  |  |  |  |
|--|--|--|--|

|  |  |  |  |
|--|--|--|--|
|  |  |  |  |
|--|--|--|--|

|  |  |  |  |
|--|--|--|--|
|  |  |  |  |
|--|--|--|--|

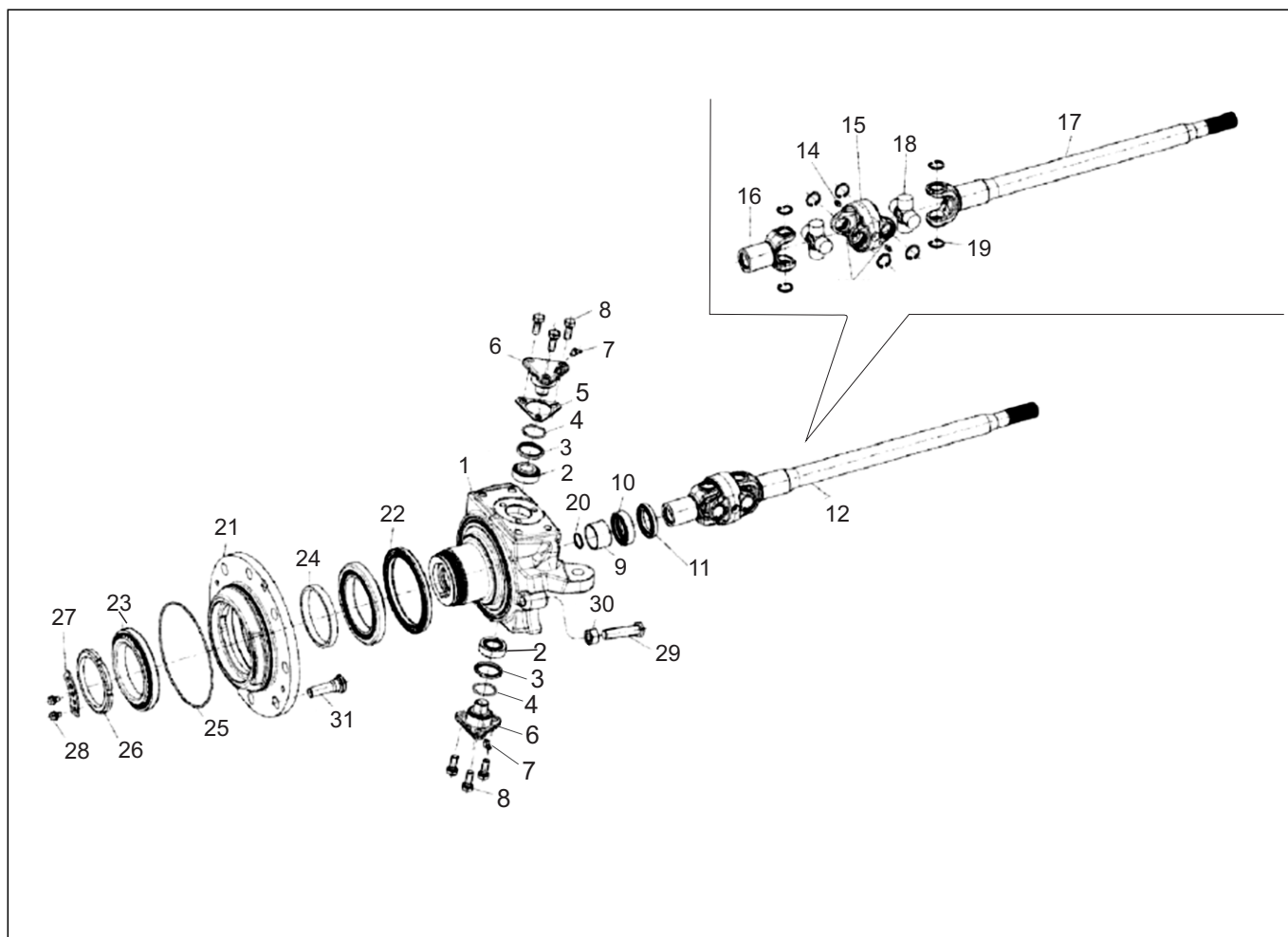


| Nº | DESCRIÇÃO                           | CÓDIGO       | QTDE |
|----|-------------------------------------|--------------|------|
| 1  | CARÇAÇA ESQUERDA DO EIXO DIANTEIRO  | 310180080036 | 1    |
| 2  | CARÇAÇA DIREITA DO EIXO DIANTEIRO   | 310180080044 | 1    |
| 3  | CARÇAÇA PRINCIPAL DO EIXO DIANTEIRO | 310180080052 | 1    |
| 4  | ARRUELA DE AJUSTE S=0,50            | 310180080061 | 2    |
| 4  | ARRUELA DE AJUSTE S=0,55            | 310180080079 | 2    |
| 4  | ARRUELA DE AJUSTE S=0,60            | 310180080086 | 2    |
| 4  | ARRUELA DE AJUSTE S=0,65            | 310180080094 | 2    |
| 4  | ARRUELA DE AJUSTE S=0,70            | 310180080102 | 2    |
| 4  | ARRUELA DE AJUSTE S=0,75            | 310180080111 | 2    |
| 4  | ARRUELA DE AJUSTE S=0,80            | 310180080129 | 2    |
| 4  | ARRUELA DE AJUSTE S=0,85            | 310180080137 | 2    |
| 4  | ARRUELA DE AJUSTE S=0,90            | 310180080145 | 2    |
| 4  | ARRUELA DE AJUSTE S=0,95            | 310180080153 | 2    |
| 4  | ARRUELA DE AJUSTE S=1,00            | 310180080161 | 2    |
| 4  | ARRUELA DE AJUSTE S=1,10            | 310180080170 | 2    |
| 4  | ARRUELA DE AJUSTE S=1,15            | 310180080183 | 2    |
| 5  | ROLAMENTO DE ROLO CÔNICO            | 310180080191 | 2    |
| 6  | ANEL O-RING 156 X 3                 | 319902030769 | 2    |
| 7  | PARAFUSO SEXTAVADO 8.8 M14 X 45     | 319901010594 | 30   |
| 9  | PLACA PARA IDENTIFICAÇÃO            | 310180080218 | 1    |

## EIXO DIANTEIRO - CONJUNTO CARCAÇA DO EIXO 4X4

TRATOR T8075-4

| Nº | DESCRIÇÃO                          | CÓDIGO       | QTDE |
|----|------------------------------------|--------------|------|
| 10 | BUJÃO M24 X 17 X 1,5               | 310180080226 | 2    |
| 11 | MANCAL DIANTEIRO                   | 310180080234 | 1    |
| 12 | ARRUELA DE AJUSTE S =3,75          | 310180080242 | 1    |
| 12 | ARRUELA DE AJUSTE S =3,85          | 310180080251 | 1    |
| 12 | ARRUELA DE AJUSTE S =3,95          | 310180080269 | 1    |
| 12 | ARRUELA DE AJUSTE S =4,05          | 310180080277 | 1    |
| 12 | ARRUELA DE AJUSTE S =4,15          | 310180080281 | 1    |
| 12 | ARRUELA DE AJUSTE S =4,25          | 310180080299 | 1    |
| 12 | ARRUELA DE AJUSTE S =4,35          | 310180080307 | 1    |
| 12 | ARRUELA DE AJUSTE S =4,45          | 310180080315 | 1    |
| 12 | ARRUELA DE AJUSTE S =4,55          | 310180080323 | 1    |
| 12 | ARRUELA DE AJUSTE S =4,60          | 310180080331 | 1    |
| 13 | PINO ELÁSTICO 4 X 10               | 319901050086 | 2    |
| 14 | BUCHA DA CARCAÇA PRINCIPAL         | 310180080340 | 1    |
| 15 | BUCHA DO MANCAL DIANTEIRO          | 310180080358 | 1    |
| 16 | GRAXEIRA 10 X 1 (DIN71412)         | 310180080366 | 1    |
| 17 | ANEL DE VEDAÇÃO 141 X 157 X 9      | 310180080374 | 2    |
| 18 | BUCHA GUIA 17 X 22 X 13            | 310180080388 | 2    |
| 19 | BUCHA 46 X 50 X 30                 | 310180080396 | 2    |
| 20 | RETENTOR 45 X 65 X 16              | 319902040369 | 2    |
| 21 | RETENTOR 45 X 65 X 8               | 319902040377 | 2    |
| 22 | ANEL DISTANCIADOR (63 X 65,3 X 1)  | 310180080404 | 2    |
| 23 | CHAPA DEFLETORA                    | 310180080412 | 2    |
| 24 | GRAXEIRA (DIN 71412)               | 310180080421 | 2    |
| 25 | CJ BARRA DE DIREÇÃO                | 310180080439 | 1    |
| 26 | TERMINAL AXIAL                     | 310180080447 | 1    |
| 27 | TERMINAL TUBULAR                   | 310180080455 | 1    |
| 28 | PORCA SEXTAVADA M18 (ROSCA 1,5mm)  | 319901020304 | 1    |
| 29 | RESPIRO M10 X 1                    | 310180080463 | 1    |
| -  | CJ REPARO COMPLETO - EIXO COMPLETO | 310180080028 | 1    |
| -  | CJ REPARO PARCIAL - REDUÇÃO FINAL  | 310180090013 | 1    |
|    |                                    |              |      |
|    |                                    |              |      |
|    |                                    |              |      |
|    |                                    |              |      |
|    |                                    |              |      |
|    |                                    |              |      |
|    |                                    |              |      |
|    |                                    |              |      |
|    |                                    |              |      |

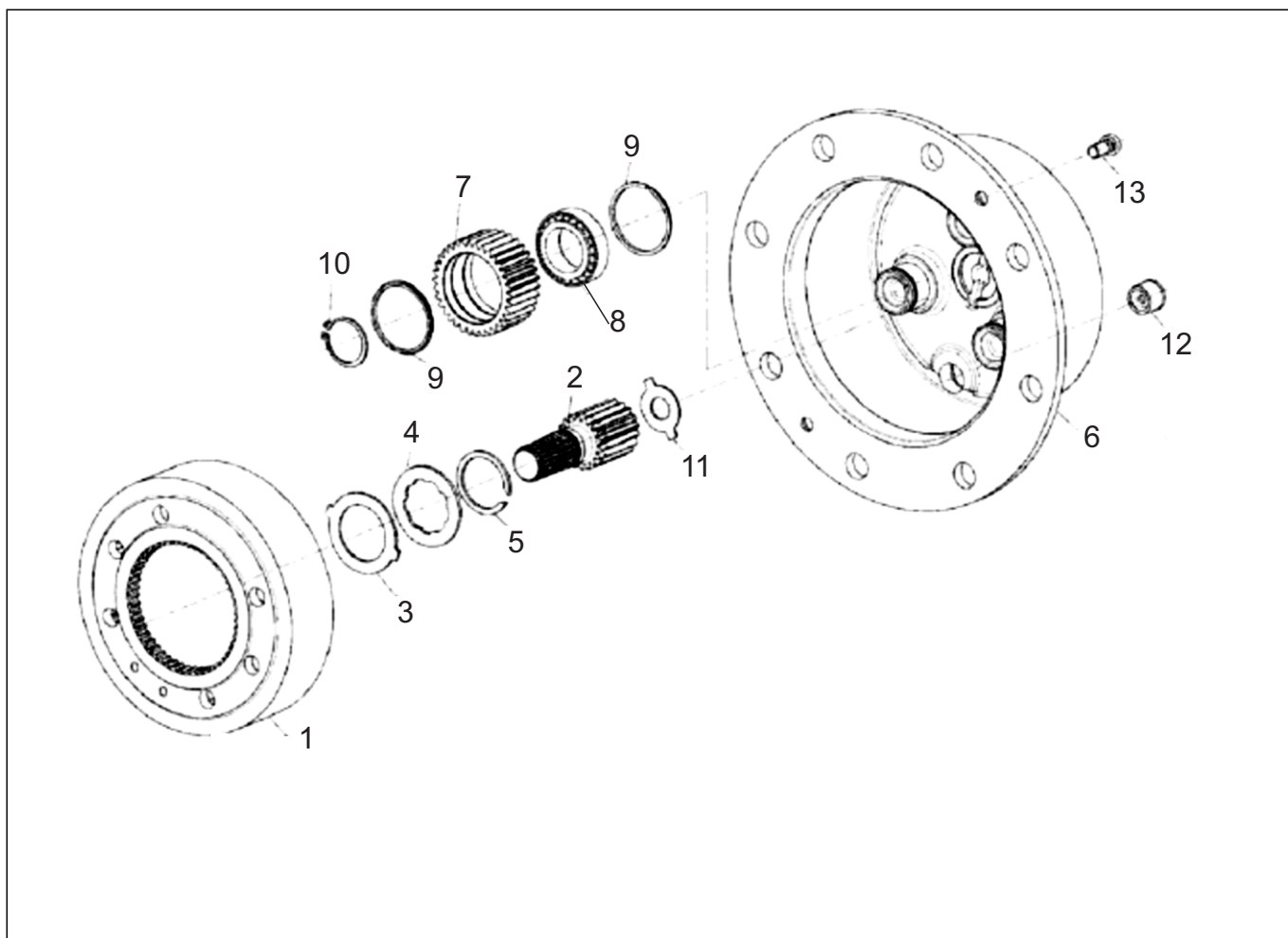


| Nº | DESCRIÇÃO                           | CÓDIGO       | QTDE |
|----|-------------------------------------|--------------|------|
| 1  | CARÇAÇA DA ARTICULAÇÃO ESQUERDA     | 310180090021 | 1    |
| 1  | CARÇAÇA DA ARTICULAÇÃO DIREITA      | 310180090528 | 1    |
| 3  | CAPA DE VEDAÇÃO (46,1 X 51,4 X 5,8) | 310180090030 | 4    |
| 4  | ANEL O-RING 40 X 3,00               | 319902030739 | 4    |
| 5  | ARRUELA DE AJUSTE S=0,20            | 310180090048 | 2    |
| 5  | ARRUELA DE AJUSTE S=0,30            | 310180090056 | 2    |
| 5  | ARRUELA DE AJUSTE S=0,40            | 310180090064 | 2    |
| 5  | ARRUELA DE AJUSTE S=0,60            | 310180090072 | 2    |
| 5  | ARRUELA DE AJUSTE S=0,80            | 310180090081 | 2    |
| 5  | ARRUELA DE AJUSTE S=1,00            | 310180090099 | 2    |
| 5  | ARRUELA DE AJUSTE S=1,40            | 310180090102 | 2    |
| 6  | PINO DO MANCAL                      | 310180090111 | 4    |
| 7  | GRAXEIRA                            | 310180090129 | 4    |
| 9  | BUCHA 46 X 50 X 30                  | 310180080396 | 2    |
| 10 | RETENTOR 46 X 65 X 16               | 319902040369 | 2    |
| 11 | RETENTOR 45 X 65 X 10               | 319902040342 | 2    |
| 12 | CJ ARTICULAÇÃO DUPLA                | 310180090137 | 2    |
| 14 | GRAXEIRA                            | 310180090145 | 4    |
| 15 | RÓTULA (GARFO DUPLO)                | 310180090153 | 2    |
| 16 | GARFO ARTICULAÇÃO PRIMÁRIO          | 310180090161 | 2    |

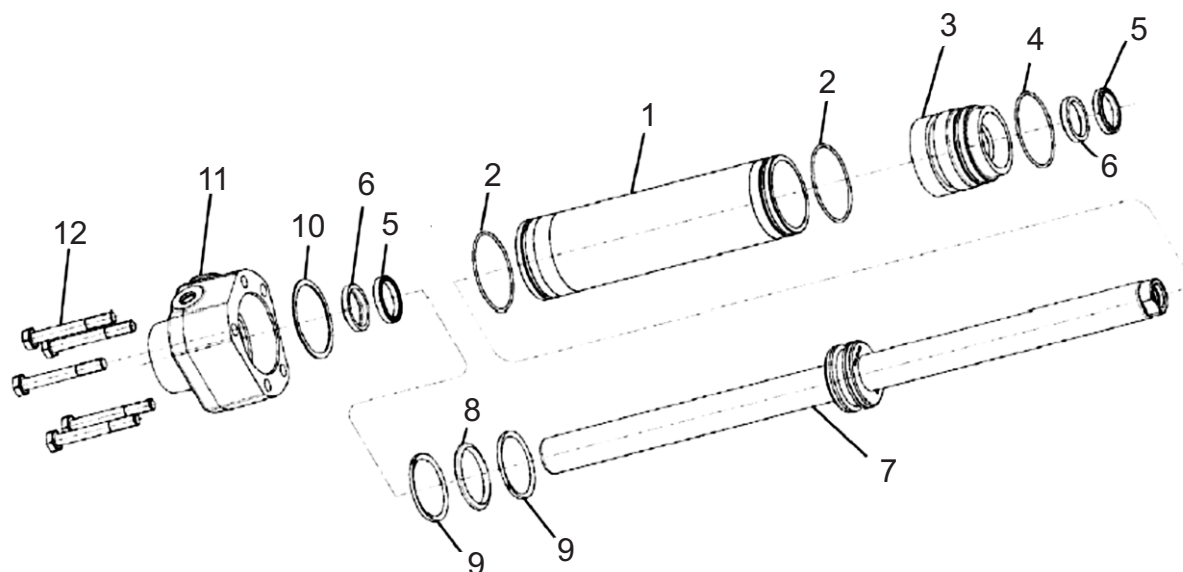
## EIXO DIANTEIRO - CJ CARÇA DA ARTICULAÇÃO 4X4

TRATOR T8075-4

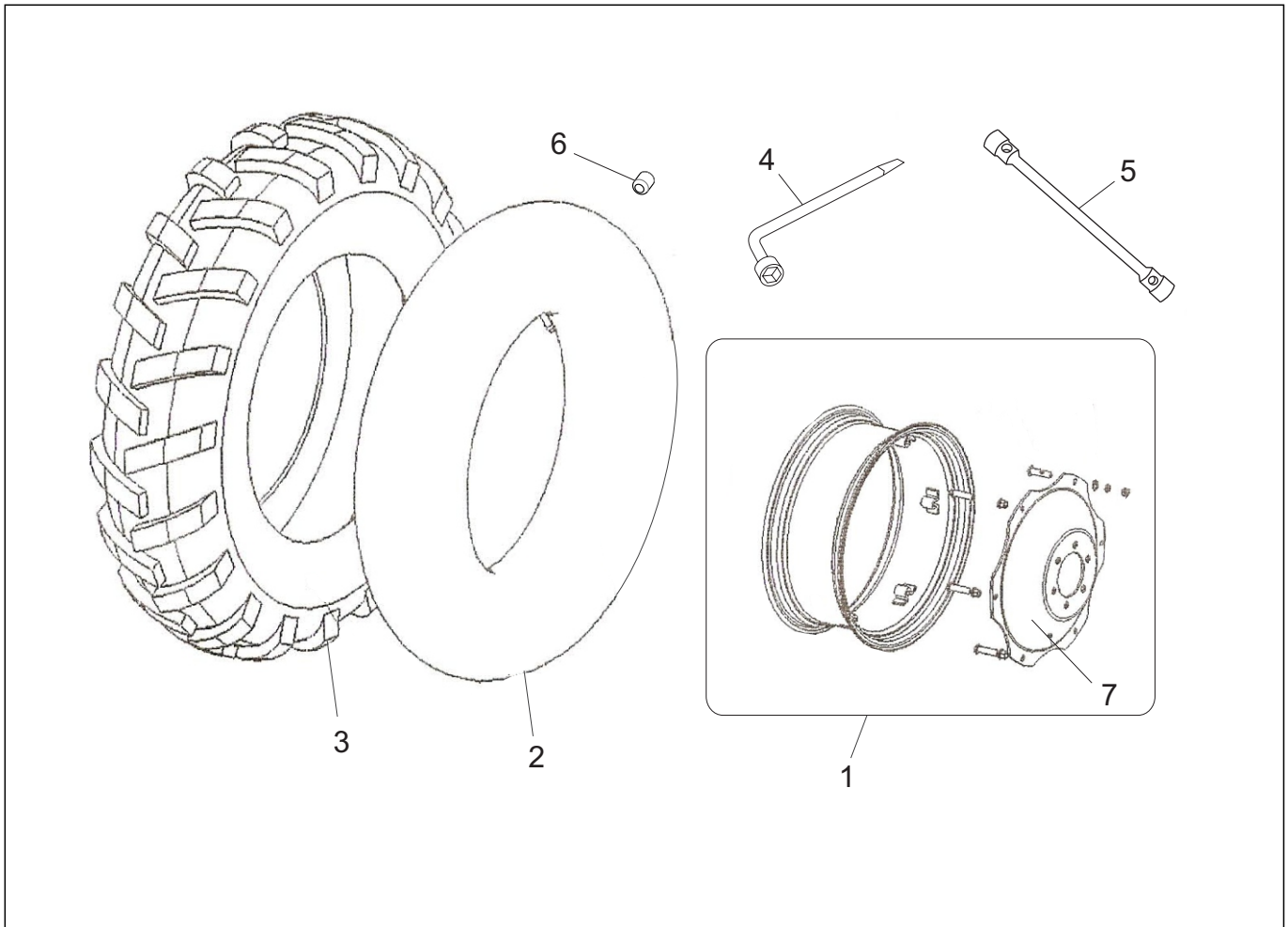
| Nº | DESCRIÇÃO                                | CÓDIGO       | QTDE |
|----|--|--------------|------|
| 17 | GARFO ARTICULAÇÃO SECUNDÁRIO             | 310180090170 | 2    |
| 18 | CRUZETA                                  | 310180090188 | 4    |
| 19 | ANEL ELÁSTICO DO GARFO (29 X 1,2)        | 310180090196 | 16   |
| 20 | ANEL ELÁSTICO (26,9 X 30 X 1,6)          | 310180090200 | 2    |
| 21 | TAMPA DA CARÇA                           | 310180090218 | 2    |
| 22 | RETENTOR 136,8 X 165 X 13                | 319902040351 | 2    |
| 24 | ANEL DE AJUSTE S= 14,089                 | 310180090226 | 2    |
| 24 | ANEL DE AJUSTE S=14,114                  | 310180090234 | 2    |
| 24 | ANEL DE AJUSTE S=14,139                  | 310180090242 | 2    |
| 24 | ANEL DE AJUSTE S=14,164                  | 310180090251 | 2    |
| 24 | ANEL DE AJUSTE S=14,189                  | 310180090269 | 2    |
| 24 | ANEL DE AJUSTE S=14,214                  | 310180090277 | 2    |
| 24 | ANEL DE AJUSTE S=14,239                  | 310180090285 | 2    |
| 24 | ANEL DE AJUSTE S=14,264                  | 310180090293 | 2    |
| 24 | ANEL DE AJUSTE S=14,289                  | 310180090307 | 2    |
| 24 | ANEL DE AJUSTE S=14,314                  | 310180090315 | 2    |
| 24 | ANEL DE AJUSTE S=14,339                  | 310180090323 | 2    |
| 24 | ANEL DE AJUSTE S=14,364                  | 310180090331 | 2    |
| 24 | ANEL DE AJUSTE S=14,389                  | 310180090340 | 2    |
| 24 | ANEL DE AJUSTE S=14,414                  | 310180090358 | 2    |
| 24 | ANEL DE AJUSTE S=14,439                  | 310180090366 | 2    |
| 24 | ANEL DE AJUSTE S=14,464                  | 310180090374 | 2    |
| 24 | ANEL DE AJUSTE S=14,489                  | 310180090382 | 2    |
| 24 | ANEL DE AJUSTE S=14,514                  | 310180090391 | 2    |
| 24 | ANEL DE AJUSTE S=14,539                  | 310180090404 | 2    |
| 24 | ANEL DE AJUSTE S=14,564                  | 310180090412 | 2    |
| 24 | ANEL DE AJUSTE S=14,589                  | 310180090421 | 2    |
| 24 | ANEL DE AJUSTE S=14,614                  | 310180090439 | 2    |
| 24 | ANEL DE AJUSTE S=14,639                  | 310180090447 | 2    |
| 24 | ANEL DE AJUSTE S=14,664                  | 310180090455 | 2    |
| 24 | ANEL DE AJUSTE S=14,689                  | 310180090463 | 2    |
| 24 | ANEL DE AJUSTE S=14,714                  | 310180090471 | 22   |
| 25 | ANEL O-RING 200 X 4                      | 319902030747 | 2    |
| 26 | PORCA RANHURADA M100 (ROSCA 1,5)         | 319901020460 | 2    |
| 27 | CHAPA DE SEGURANÇA                       | 310180090480 | 2    |
| 28 | PARAFUSO DE SEGURANÇA M8 X 16            | 310180090498 | 4    |
| 29 | PARAFUSO DE ENCOSTO M18 X 75 (ROSCA 1,5) | 310180090501 | 2    |
| 30 | PORCA SEXTAVADA M18 (ROSCA 1,5 mm)       | 319901020304 | 2    |
| 31 | PINO DA RODA M18 X 1,5 X 64              | 310180090510 | 16   |
| -  | CJ REPARO PARCIAL - REDUÇÃO FINAL        | 310180090013 | 1    |
| -  | CJ REPARO COMPLETO - EIXO COMPLETO       | 310180080028 | 1    |



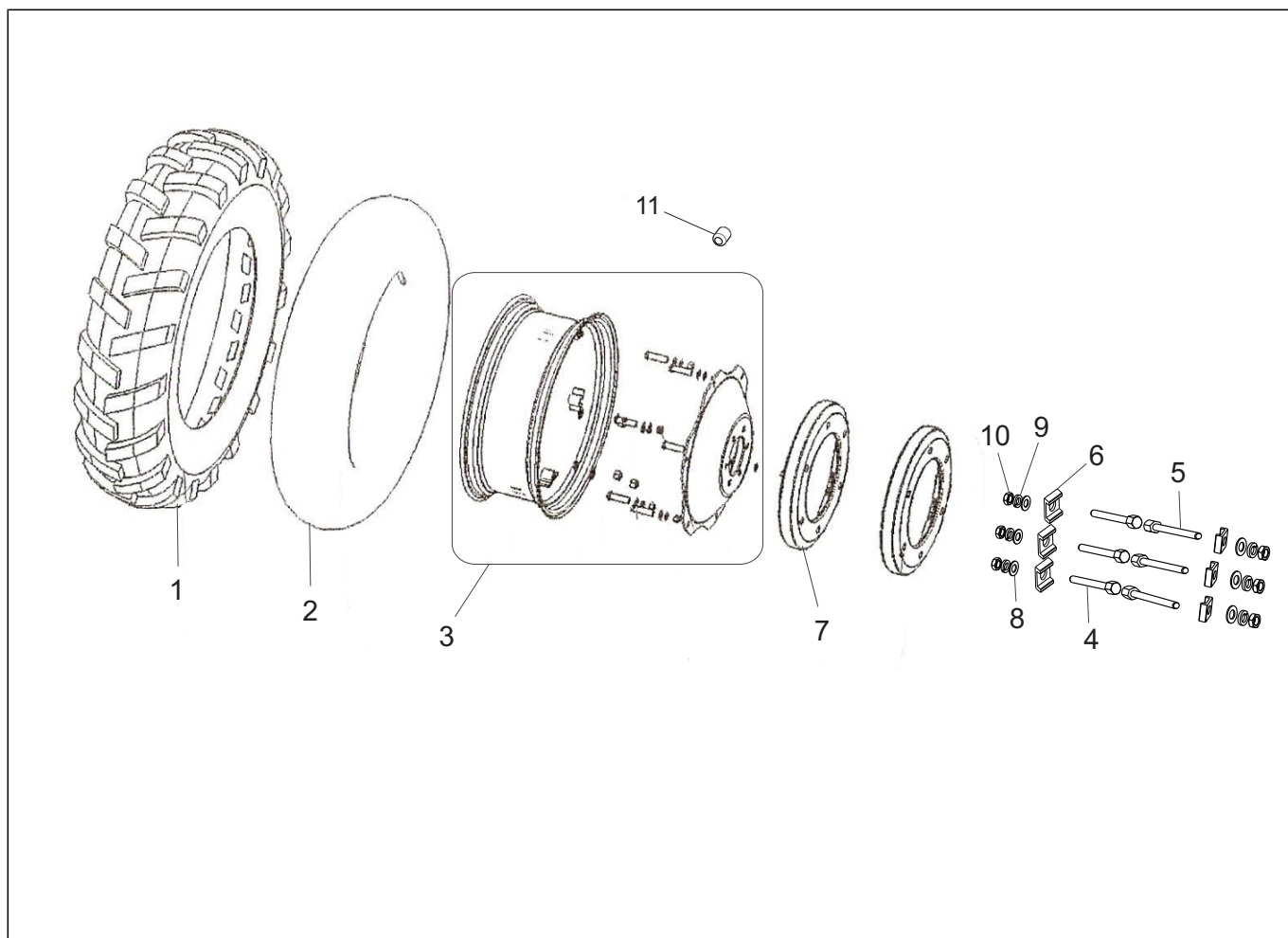
| Nº | DESCRIÇÃO                                   | CÓDIGO       | QTDE |
|----|---|--------------|------|
| 1  | ENGRENAGEM DENTES INTERNOS                  | 310180100016 | 2    |
| 2  | EIXO  | 310180100024 | 2    |
| 3  | ARRUELA ESPECIAL COM ABA (45 X 64,8 X 2)    | 310180100032 | 2    |
| 4  | ARRUELA ESPECIAL COM DENTES INTERNOS 64 X 4 | 310180100041 | 2    |
| 5  | ANEL DE SEGURANÇA (40,5 X 4,5 X 2,45)       | 310180100059 | 2    |
| 6  | CARCAÇA PLANETÁRIA                          | 310180100067 | 2    |
| 7  | ENGRENAGEM PLANETÁRIA                       | 310180100075 | 6    |
| 9  | ANEL ANGULAR                                | 310180100082 | 12   |
| 10 | ANEL ELÁSTICO 36 X 1,75                     | 310180100091 | 6    |
| 11 | ANEL DE AJUSTE S= 1,5                       | 310180100109 | 2    |
| 11 | ANEL DE AJUSTE S= 1,7                       | 310180100117 | 2    |
| 11 | ANEL DE AJUSTE S= 2,0                       | 310180100125 | 2    |
| 11 | ANEL DE AJUSTE S= 2,2                       | 310180100133 | 2    |
| 11 | ANEL DE AJUSTE S= 2,5                       | 310180100141 | 2    |
| 11 | ANEL DE AJUSTE S= 2,7                       | 310180100150 | 2    |
| 11 | ANEL DE AJUSTE S= 3,0                       | 310180100168 | 2    |
| 12 | BUJÃO M24 X 17 X 1,5                        | 310180080226 | 2    |
| 13 | PARAFUSO SEXTAVADO 8.8 M10 X 20             | 319901010845 | 4    |



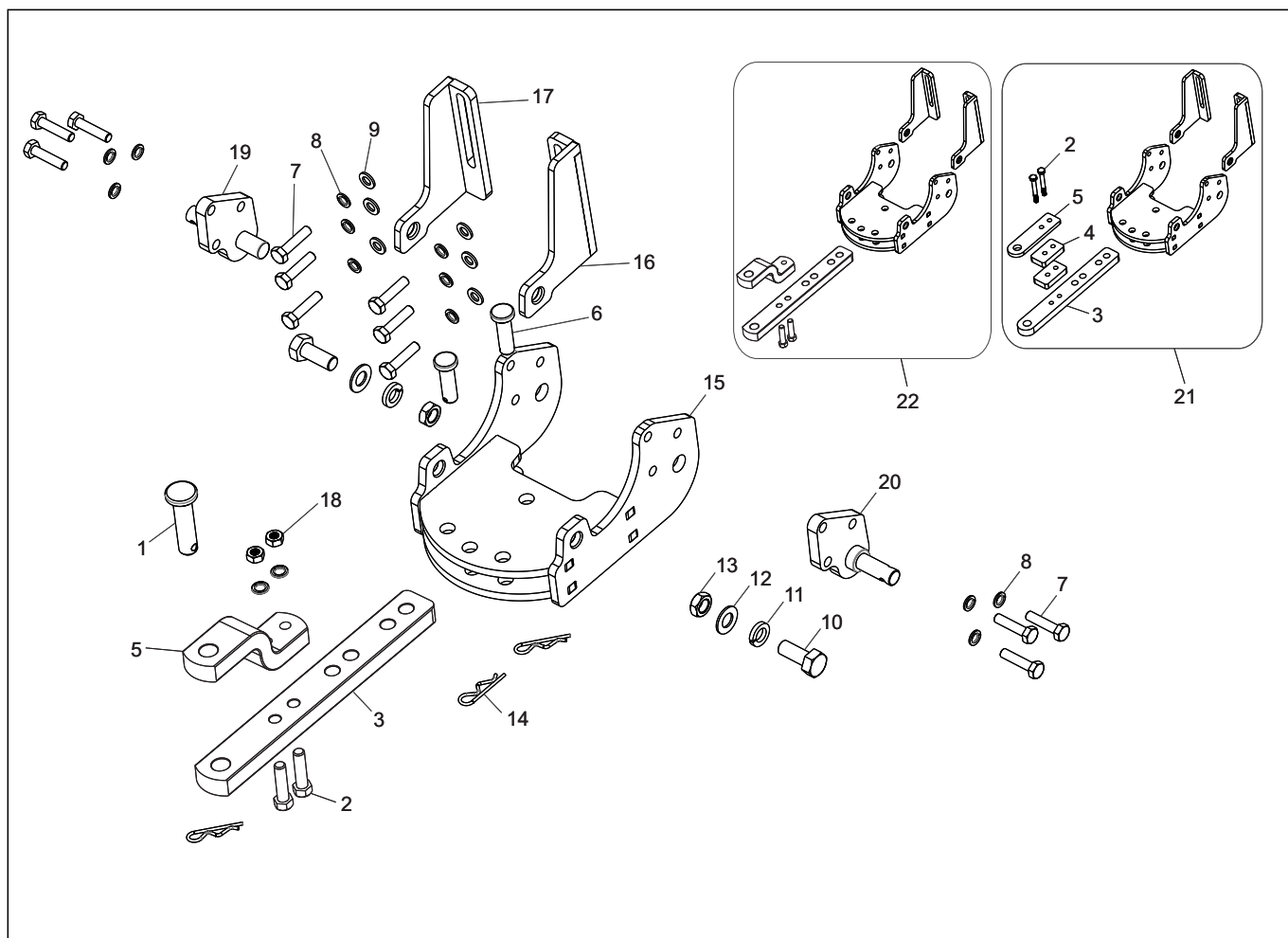
| Nº | DESCRIÇÃO                                 | CÓDIGO       | QTDE |
|----|---|--------------|------|
| 1  | CILINDRO PARA DIREÇÃO PARA EIXO DIANTEIRO | 310180110021 | 1    |
| 2  | ANEL O-RING 64X 3                         | 319902030777 | 2    |
| 3  | ATUADOR DO EIXO DIANTEIRO                 | 310180110039 | 1    |
| 4  | ANEL O-RING 62 X 3                        | 319902030785 | 1    |
| 5  | RETENTOR 32 X 40 X 7,5                    | 319902040385 | 2    |
| 6  | ANEL RANHURADO 32 X 40 X 6                | 310180110047 | 2    |
| 7  | HASTE DO PISTÃO                           | 310180110055 | 1    |
| 8  | ANEL DE VEDAÇÃO 50 X 60 X 6,1             | 310180110063 | 1    |
| 9  | ESPAÇADOR 51,4 X 60 X 3,9                 | 319902040393 | 2    |
| 10 | ARRUELA DE AJUSTE S= 0,90                 | 310180110077 | 1    |
| 10 | ARRUELA DE AJUSTE S= 1,00                 | 310180110085 | 1    |
| 10 | ARRUELA DE AJUSTE S= 1,10                 | 310180110093 | 1    |
| 10 | ARRUELA DE AJUSTE S= 1,20                 | 310180110101 | 1    |
| 10 | ARRUELA DE AJUSTE S= 1,30                 | 310180110110 | 1    |
| 10 | ARRUELA DE AJUSTE S= 1,40                 | 310180110128 | 1    |
| 10 | ARRUELA DE AJUSTE S= 1,50                 | 310180110136 | 1    |
| 10 | ARRUELA DE AJUSTE S= 1,60                 | 310180110144 | 1    |
| 10 | ARRUELA DE AJUSTE S= 1,70                 | 310180110152 | 1    |
| 10 | ARRUELA DE AJUSTE S= 1,80                 | 310180110161 | 1    |
| 11 | TAMPA DO PISTÃO                           | 310180110174 | 1    |



| Nº | DESCRIÇÃO                                      | CÓDIGO       | QTDE |
|----|--|--------------|------|
| 1  | CJ ARO COM CUBO RODA FRONTAL W10 X 24 - CH 8mm | 310180120012 | 2    |
| 1  | ARO DA RODA FRONTAL W8 X 24                    | 310180120021 | 2    |
| 2  | CÂMARA AR 12.40 - 24                           | 310150110091 | 2    |
| 2  | CÂMARA AR 8.30 - 24                            | 310130110011 | 2    |
| 2  | CÂMARA AR 9.50 - 24                            | 310132110038 | 2    |
| 3  | PNEU 12.40 - 24 / 10 LONAS (GARRA SIMPLES)     | 310180120047 | 2    |
| 3  | PNEU 9.50 - 24 (GARRA SIMPLES)                 | 310132110020 | 2    |
| 4  | CHAVE RODA COM ESPÁTULA 21                     | 310150110028 | 1    |
| 5  | CHAVE RODA 24 X 27                             | 310150110010 | 1    |
| 6  | TAMPA PARA VENTIL                              | 310150110124 | 2    |
| 7  | CUBO PARA RODA W8 X 24                         | 310180120055 | 2    |
|    |  |              |      |
|    |  |              |      |
|    |  |              |      |
|    |  |              |      |
|    |  |              |      |
|    |  |              |      |



| Nº | DESCRIÇÃO   | CÓDIGO       | QTDE |
|----|---|--------------|------|
| 1  | PNEU 13.6 - 38 - 38 PR / TM75 (GARRA SIMPLES)           | 310180130081 | 2    |
| 1  | PNEU 14.9 - 28 - 8 PR / PD22 (GARRA ALTA)               | 310180130090 | 2    |
| 1  | PNEU 14.9 - 28 - 8 PR / TM95 (GARRA SIMPLES)            | 310180130078 | 2    |
| 1  | PNEU 16.9 - 28 - 8 PR / TM95 (GARRA SIMPLES)            | 310180130060 | 2    |
| 1  | PNEU 18.4 - 30 - 8 PR                                   | 310180130239 | 2    |
| 1  | PNEU 18.4 - 30 - 6 PR / R2 - PD22                       | 310180130132 | 2    |
| 2  | CÂMARA AR 13,6 - 38                                     | 310180130175 | 2    |
| 2  | CÂMARA AR 14,9 - 28                                     | 310180130167 | 2    |
| 2  | CÂMARA AR 16,9 - 28                                     | 310180130141 | 2    |
| 2  | CÂMARA AR 18,4 - 30                                     | 310180130116 | 2    |
| 3  | CJ ARO COM CUBO DA RODA TRASEIRA                        | 310180130197 | 2    |
| 3  | CJ ARO COM CUBO RODA TRASEIRA W12 X 38 P/ PNEU 13.6     | 310180130159 | 2    |
| 3  | ARO PARA RODA TRASEIRA W15 X 28 P/ PNEU 16.9 X 28       | 310180130051 | 2    |
| 3  | CJ ARO C/ CUBO RODA TRASEIRA W12 X 28 P/ PNEU 14.9 X 28 | 310180130124 | 2    |
| 3  | CJ ARO C/ CUBO DA RODA TRASEIRA W15 X 30 P/ PNEU 18.4   | 310180130027 | 2    |
| 4  | PARAFUSO SEXTAVADO 8.8 M18 X 90 (ROSCA 2,5) - B         | 319901011213 | 6    |
| 5  | PARAFUSO CONTRA-PESO TRASEIRO M18 X 110 (ROSCA 2,5)     | 310180130018 | 18   |
| 6  | TRAVA FIXAÇÃO DO CONTRAPESO                             | 310180130043 | 24   |
| 7  | CONTRAPESO DA RODA TRASEIRA                             | 310180130035 | 4    |
| 8  | ARRUELA LISA M19 X 40 X 3,5                             | 319901070287 | 24   |

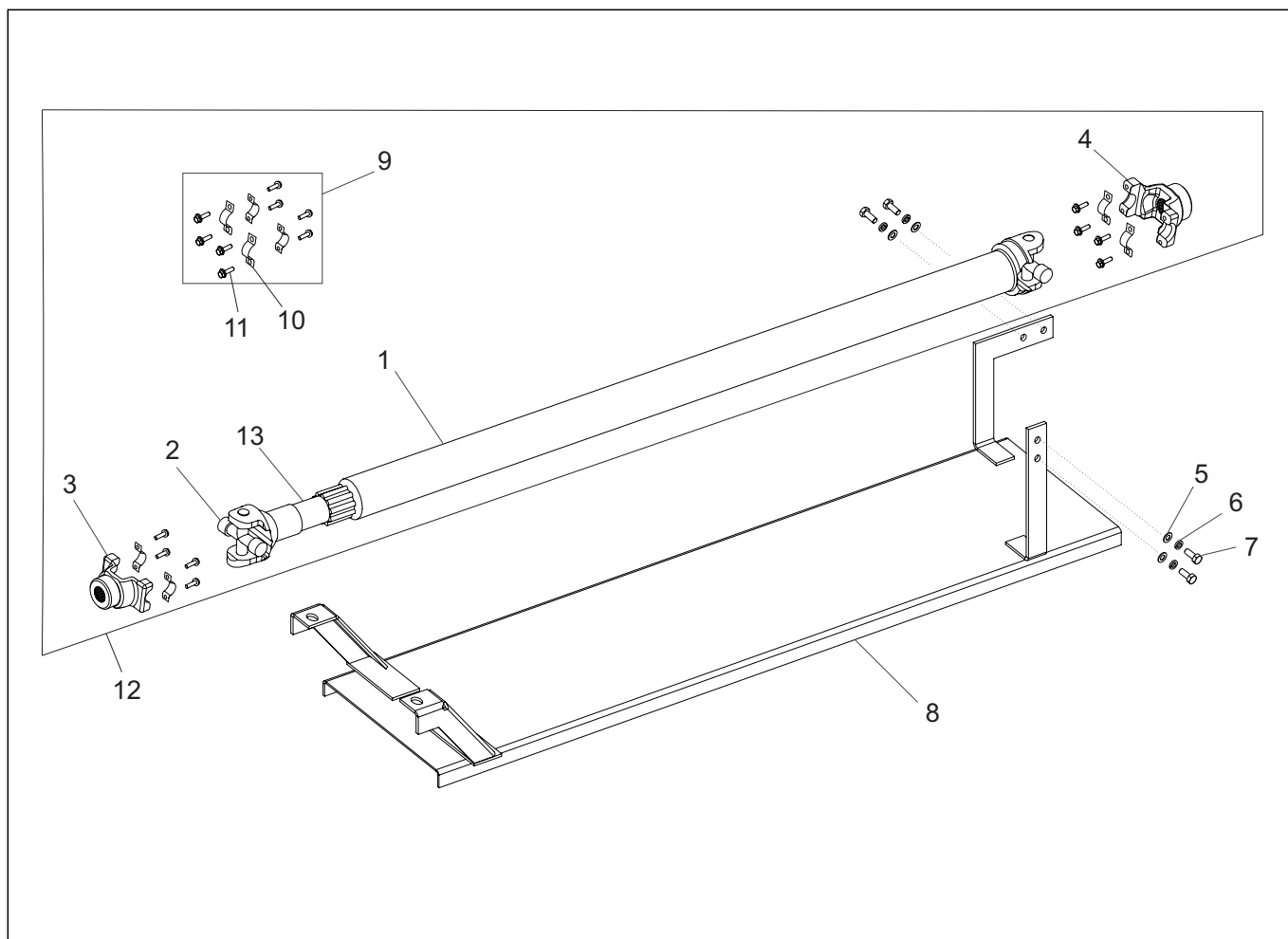


| Nº | DESCRIÇÃO                                     | CÓDIGO       | QTDE |
|----|---|--------------|------|
| 1  | PINO PARA ENGATE IMPLEMENTO (32 X 175)        | 310180140109 | 1    |
| 2  | PARAFUSO SEXTAVADO 8.8 M20 X 70               | 319901011622 | 2    |
| 3  | BARRA DE ENGATE                               | 310180140091 | 1    |
| 4  | BARRA INTERMEDIÁRIA DE ENGATE                 | 310180140062 | 2    |
| 5  | BARRA SUPERIOR DE ENGATE                      | 310180140117 | 1    |
| 6  | PINO 25 X 82 COM CABEÇA                       | 319901040127 | 2    |
| 7  | PARAFUSO SEXTAVADO 8.8 M16 X 65 (ROSCA 2,0MM) | 319901010586 | 12   |
| 8  | ARRUELA PRESSÃO M16                           | 319901070419 | 12   |
| 9  | ARRUELA LISA M17 X 28 X 2,5                   | 319901070150 | 6    |
| 10 | PARAFUSO SEXTAVADO 1" X 60 (ROSCA 8 FIOS)     | 319901011461 | 2    |
| 11 | ARRUELA PRESSÃO 1" (ZINCADO PRETO)            | 319901070499 | 2    |
| 12 | ARRUELA LISA 1" X 52 X 2 (ZINCADO PRETO)      | 319901070487 | 2    |
| 13 | PORCA SEXT 1" (ROSCA 8 FIOS)                  | 319901020448 | 2    |
| 14 | GRAMPO "R" 90 X 5,00 ZA                       | 319901120041 | 2    |
| 15 | SUPORTE INFERIOR PARA BARRA ENGATE            | 310180140013 | 1    |
| 16 | SUPORTE DIREITO DA BARRA DE ENGATE            | 310180140084 | 1    |
| 17 | SUPORTE ESQUERDO DA BARRA DE ENGATE           | 310180140122 | 1    |
| 18 | PORCA SEXTAVADA M16 MA (ROSCA 2,0mm)          | 319901020207 | 2    |
| 19 | SUPORTE ESQUERDO DO BRAÇO INFERIOR            | 310180370116 | 1    |
| 20 | SUPORTE DIREITO DO BRAÇO INFERIOR             | 310180370132 | 1    |

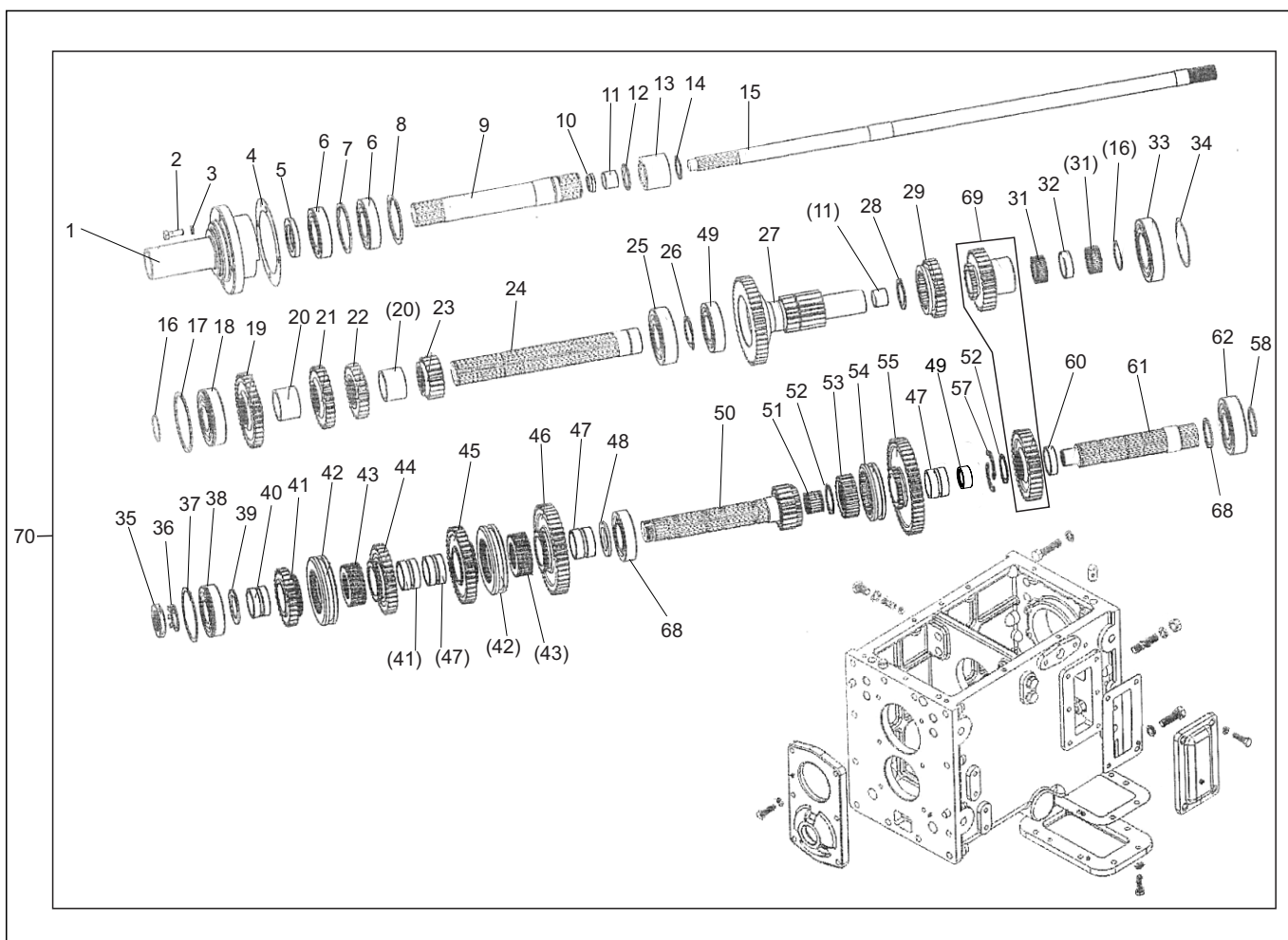
### CONJUNTO BARRA DE ENGATE

### TRATOR T8075-4

| Nº | DESCRIÇÃO                        | CÓDIGO       | QTDE |
|----|----------------------------------|--------------|------|
| 21 | CJ BARRA DE ENGATE               | 310180140020 | 1    |
| 22 | CJ BARRA DE ENGATE               | 310180149015 | 1    |
| -  | CALÇO DE AJUSTE 63,5 X 26 X 11mm | 310180140054 | 2    |
|    |                                  |              |      |
|    |                                  |              |      |
|    |                                  |              |      |
|    |                                  |              |      |
|    |                                  |              |      |
|    |                                  |              |      |
|    |                                  |              |      |
|    |                                  |              |      |
|    |                                  |              |      |
|    |                                  |              |      |
|    |                                  |              |      |
|    |                                  |              |      |
|    |                                  |              |      |
|    |                                  |              |      |
|    |                                  |              |      |
|    |                                  |              |      |
|    |                                  |              |      |
|    |                                  |              |      |
|    |                                  |              |      |
|    |                                  |              |      |
|    |                                  |              |      |
|    |                                  |              |      |
|    |                                  |              |      |



| Nº | DESCRIÇÃO                                    | CÓDIGO       | QTDE |
|----|--|--------------|------|
| 1  | EIXO ENTALHADO PARA EIXO CARDAN - MOD A      | 310180150094 | 1    |
| 1  | EIXO ENTALHADO PARA EIXO CARDAN - MOD B      | 310180510015 | 1    |
| 2  | CRUZETA PARA EIXO CARDAN                     | 310180150078 | 2    |
| 3  | FLANGE DIANTEIRO DO CARDAN - MOD A           | 310180150030 | 1    |
| 3  | FLANGE DIANTEIRO CARDAN - MOD B              | 310180510023 | 1    |
| 4  | FLANGE TRASEIRO DO CARDAN                    | 310180150043 | 1    |
| 5  | ARRUELA LISA M10 X 21 X 2,0                  | 319901070133 | 4    |
| 5  | ARRUELA LISA M10 X 21 X 2,0                  | 209901070372 | 4    |
| 6  | ARRUELA PRESSÃO M10                          | 319901070384 | 4    |
| 7  | PARAFUSO SEXTAVADO 8.8 M10 X 25              | 319901010853 | 4    |
| 8  | PROTEÇÃO EIXO CARDAN                         | 310180150021 | 1    |
| 9  | CJ FIXAÇÃO PARA FLANGES DO CARDAN - MOD A    | 310180150060 | 1    |
| 9  | CJ FIXAÇÃO PARA FLANGES DO CARDAN - MOD B    | 310180510031 | 1    |
| 10 | ABRÇADEIRA DA CRUZETA PARA EIXO CARDAN       | 310180150086 | 4    |
| 11 | PARAFUSO SEXTAVADO 5/16" (24 FIOS) FLANGEADO | 319901011517 | 8    |
| 12 | CJ EIXO CARDAN COMPLETO - MOD A              | 310180150013 | 1    |
| 12 | CJ CARDAN COMPLETO COM FLANGE - MOD B        | 310180150116 | 1    |
| 13 | LUVA ENTALHADO PARA EIXO CARDAN              | 310180150108 | 1    |



| Nº | DESCRIÇÃO   | CÓDIGO       | QTDE |
|----|---|--------------|------|
| 1  | MANCAL EIXO PILOTO - COM SUPER REDUZIDA           | 310180170055 | 1    |
| 1  | MANCAL EIXO PILOTO - SEM SUPER REDUZIDA           | 310180170150 | 1    |
| 2  | PARAFUSO SEXTAVADO 8.8 M8 X 30                    | 319901010659 | 4    |
| 3  | ARRUELA PRESSÃO M8                                | 319901070371 | 4    |
| 4  | JUNTA LUVA EIXO PILOTO                            | 310180170071 | 1    |
| 5  | RETENTOR 40 X 62 X 10                             | 319902040334 | 1    |
| 6  | ROLAMENTO 6208                                    | 209904010339 | 2    |
| 6  | ROLAMENTO 6208 C3                                 | 319904010263 | 2    |
| 6  | ROLAMENTO 6208 CN                                 | 319904010478 | 2    |
| 7  | ANEL PARA ENCOSTO ROLAMENTO                       | 200180170057 | 1    |
| 8  | ANEL ELÁSTICO INTERNO Ø 80mm                      | 209901080273 | 1    |
| 9  | LUVA PRIMÁRIA                                     | 310180170028 | 1    |
| 10 | RETENTOR DO EIXO                                  | 200180170065 | 1    |
| 11 | BUCHA DO EIXO                                     | 200180170079 | 2    |
| 11 | BUCHA BRONZE PARA EIXO                            | 310180170010 | 2    |
| 12 | ANEL RETENÇÃO EIXO Ø 40                           | 319901080431 | 1    |
| 13 | LUVA TRANSF CX MARCHA S/ SUPER REDUZIDA E REVERSO | 200180170087 | 1    |
| 13 | LUVA DE TRANSFERÊNCIA CX MARCHA S/ SUPER REDUZIDA | 310180170080 | 1    |
| 14 | ANEL ELÁSTICO INTERNO Ø 39mm                      | 319901080323 | 1    |
| 15 | EIXO TRANSMISSÃO TDP                              | 200180170046 | 1    |

## CAIXA DE MARCHAS 12X12 - INTERNA

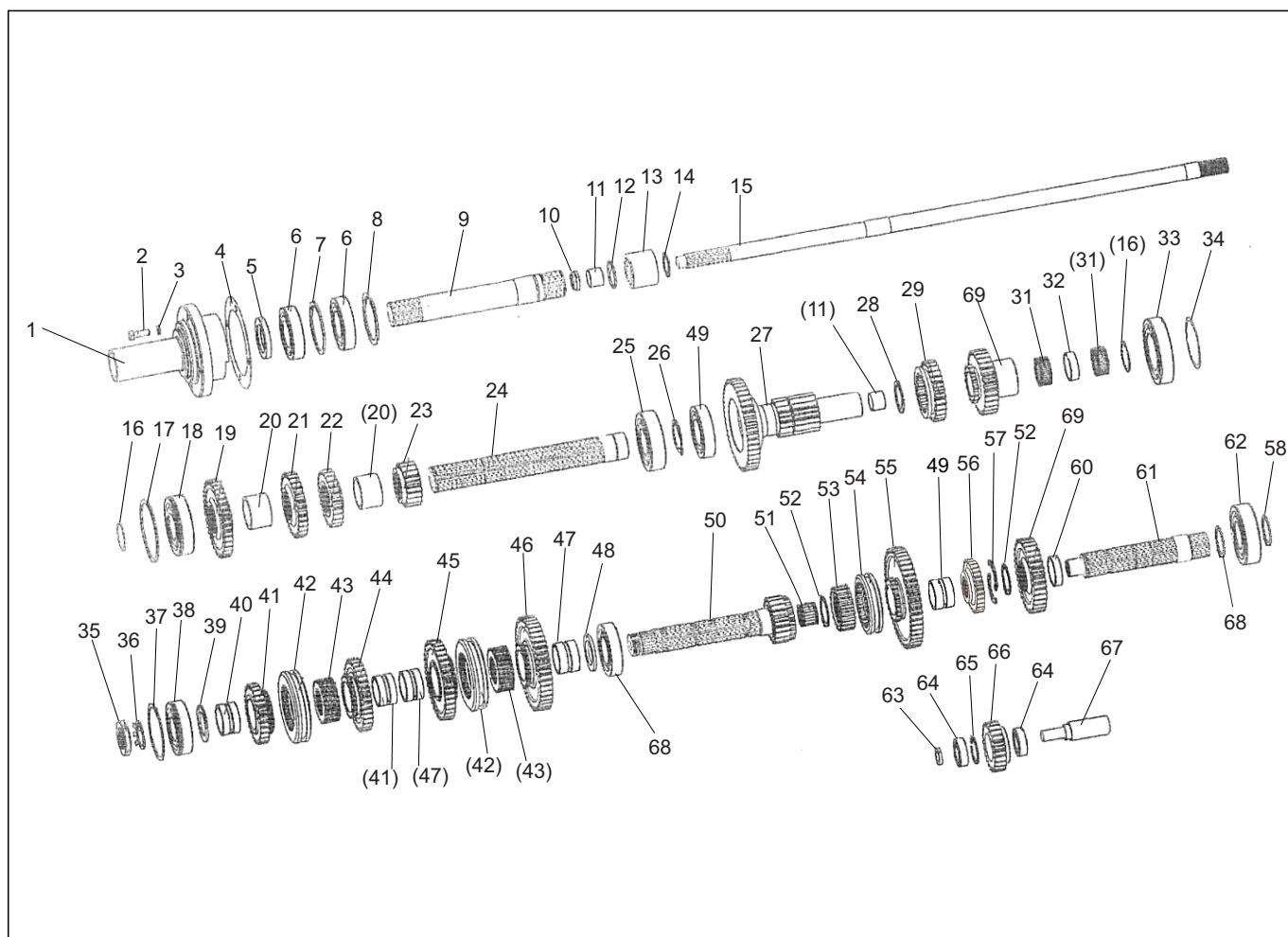
## TRATOR T8075-4

| Nº | DESCRIÇÃO   | CÓDIGO       | QTDE |
|----|---|--------------|------|
| 16 | ANEL DE PRESSÃO 40/44.6"                          | 200180470153 | 1    |
| 17 | ANEL ENCOSTO PARA ROLAMENTO 6308 NR               | 200180170011 | 1    |
| 18 | ROLAMENTO 6308 NR C3                              | 319904010271 | 1    |
| 18 | ROLAMENTO 6308 NR C3                              | 209904010725 | 1    |
| 19 | ENGRENAGEM FIXA 4ª PARA EIXO PRIMÁRIO (Z 38)      | 200180170095 | 1    |
| 20 | ESPAÇADOR DO EIXO PRIMÁRIO                        | 200180170103 | 2    |
| 21 | ENGRENAGEM FIXA 3ª PARA EIXO PRIMÁRIO (Z 30)      | 200180170111 | 1    |
| 22 | ENGRENAGEM FIXA 2ª PARA EIXO PRIMÁRIO (Z 26)      | 200180170120 | 1    |
| 23 | ENGRENAGEM FIXA 1ª PARA EIXO PRIMÁRIO (Z 19)      | 200180170138 | 1    |
| 24 | EIXO PRIMÁRIO                                     | 200180170146 | 1    |
| 25 | ROLAMENTO ROLETE NUP308 E                         | 209904010733 | 2    |
| 25 | ROLAMENTO DE ROLETE NUP308 ECJ                    | 319904010425 | 2    |
| 26 | ANEL ELÁSTICO EXTERNO Ø 40mm                      | 319901080275 | 1    |
| 27 | EIXO ENGRENAGEM MÓVEL (Z 16 - 45) - ESP 18mm      | 200180170154 | 1    |
| 28 | ANEL PARA ENCOSTO ENGRENAGEM                      | 200180170162 | 1    |
| 29 | ENGRENAGEM MÓVEL RÉ E REDUZIDA DO EIXO (Z 27)     | 200180170176 | 1    |
| 31 | ROLAMENTO GAIOLA 37 X 42 X 17mm - K               | 209904010741 | 2    |
| 32 | BUCHA ENGRENAGEM VELOCIDADE MÉDIA                 | 200180170192 | 1    |
| 33 | ROLAMENTO ROLETE NUP211E                          | 209904010750 | 1    |
| 34 | CALÇO 85 X 98 X 0,2                               | 200180170201 | -    |
| 34 | CALÇO 85 X 98 X 0,3                               | 200180170461 | -    |
| 34 | CALÇO 85 X 98 X 0,5                               | 200180170433 | -    |
| 34 | CALÇO 85 X 98 X 1,0                               | 310940010067 | -    |
| 35 | PORCA ESPECIAL DE FIXAÇÃO M33 X 1,5mm             | 209901020333 | 1    |
| 36 | ARRUELA TRAVA ESPECIAL DE SEGURANÇA SEM ROSCA     | 209901070318 | 1    |
| 36 | ARRUELA TRAVA PORCA ESPECIAL 33                   | 319901070531 | 1    |
| 37 | ANEL PARA ENCOSTO ROLAMENTO 6307 NR (Ø 80)        | 209901080281 | 1    |
| 38 | ROLAMENTO 6307                                    | 209904010017 | 1    |
| 39 | ANEL DO 2º EIXO                                   | 200180170219 | 1    |
| 40 | BUCHA CURTA                                       | 200180170227 | 3    |
| 41 | ENGRENAGEM MÓVEL 4ª PARA EIXO SECUNDÁRIO (Z28)    | 200180170235 | 1    |
| 42 | LUVA DE MUDANÇA DA 3ª E 4ª                        | 200180170243 | 2    |
| 43 | ENGRENAGEM DE MUDANÇA VELOCIDADE SECUNDÁRIO (Z32) | 200180170251 | 2    |
| 44 | ENGRENAGEM MÓVEL 3ª PARA EIXO SECUNDÁRIO (Z39)    | 200180170260 | 1    |
| 45 | ENGRENAGEM MÓVEL 2ª PARA EIXO SECUNDÁRIO (Z35)    | 200180170273 | 1    |
| 46 | ENGRENAGEM MÓVEL 1ª PARA EIXO SECUNDÁRIO (Z47)    | 200180170281 | 1    |
| 47 | BUCHA LONGA                                       | 200180170290 | 2    |
| 48 | ANEL PARA ENCOSTO DA BUCHA                        | 200180170308 | 1    |
| 49 | ROLAMENTO ROLETE NJ208EW                          | 319904010298 | 1    |
| 50 | EIXO SECUNDÁRIO                                   | 200180170316 | 1    |
| 51 | ROLAMENTO GAIOLA 25 X 33 X 20mm                   | 319904010529 | 1    |
| 51 | ROLAMENTO GAIOLA 25 X 30 X 24mm                   | 209904010776 | 1    |

## CAIXA DE MARCHAS 12X12 - INTERNA

TRATOR T8075-4

| Nº | DESCRIÇÃO  | CÓDIGO       | QTDE |
|----|--|--------------|------|
| 52 | ANEL ELÁSTICO EXTERNO Ø 37mm                         | 319901080331 | 3    |
| 53 | ASSENTO DA LUVA MUDANÇA                              | 200180170324 | 1    |
| 54 | LUVA MUDANÇA   | 200180170332 | 1    |
| 55 | ENGRENAGEM MÓVEL SIMPLES E EIXO TRANS (Z49) ESP 22mm | 200180170500 | 1    |
| 57 | ANEL BI-PARTIDO                                      | 200180170020 | 1    |
| 58 | ANEL ELÁSTICO EXTERNO Ø 37mm                         | 319901080331 | 3    |
| 59 | ENGRENAGEM FIXA REDUZIDA EIXO TRANS Z35 ESP 20mm     | 200180170367 | 1    |
| 60 | BUCHA TRASEIRA DO EIXO TRANSMISSÃO                   | 200180170374 | 1    |
| 61 | EIXO DE TRANSMISSÃO - MOD A                          | 200180170382 | 1    |
| 61 | EIXO DE TRANSMISSÃO - MOD B                          | 200180179008 | 1    |
| 62 | ROLAMENTO 6308 C3                                    | 319904010301 | 1    |
| 62 | ROLAMENTO 6308 C3                                    | 209904010784 | 1    |
| 68 | ROLAMENTO ROLETE NUP208 ECJ                          | 319904010511 | 2    |
| 68 | ROLAMENTO ROLETE NUP208E                             | 209904010768 | 1    |
| 69 | CONJUNTO ENGRENAGENS (Z30 - Z35)                     | 310180170036 | 1    |
| 70 | CJ CX MARCHA/ CX MARCHA INT                          | 200180169005 | 1    |



| Nº | DESCRIÇÃO   | CÓDIGO       | QTDE |
|----|---|--------------|------|
| 1  | MANCAL EIXO PILOTO - COM SUPER REDUZIDA           | 310180170055 | 1    |
| 1  | MANCAL EIXO PILOTO - SEM SUPER REDUZIDA           | 310180170150 | 1    |
| 2  | PARAFUSO SEXTAVADO 8.8 M8 X 30                    | 319901010659 | 4    |
| 3  | ARRUELA PRESSÃO M8                                | 319901070371 | 4    |
| 4  | JUNTA LUVA EIXO PILOTO                            | 310180170071 | 1    |
| 5  | RETENTOR 40 X 62 X 10                             | 319902040334 | 1    |
| 6  | ROLAMENTO 6208                                    | 209904010339 | 2    |
| 6  | ROLAMENTO 6208 C3                                 | 319904010263 | 2    |
| 6  | ROLAMENTO 6208 CN                                 | 319904010478 | 2    |
| 7  | ANEL PARA ENCOSTO ROLAMENTO                       | 200180170057 | 1    |
| 8  | ANEL ELÁSTICO INTERNO Ø 80mm                      | 209901080273 | 1    |
| 9  | LUVA PRIMÁRIA                                     | 310180170028 | 1    |
| 10 | RETENTOR DO EIXO                                  | 200180170065 | 1    |
| 11 | BUCHA DO EIXO                                     | 200180170079 | 2    |
| 11 | BUCHA BRONZE PARA EIXO                            | 310180170010 | 2    |
| 12 | ANEL RETENÇÃO EIXO Ø 40                           | 319901080431 | 1    |
| 13 | LUVA TRANSF CX MARCHA S/ SUPER REDUZIDA E REVERSO | 200180170087 | 1    |
| 13 | LUVA DE TRANSFERÊNCIA CX MARCHA S/ SUPER REDUZIDA | 310180170080 | 1    |
| 14 | ANEL ELÁSTICO INTERNO Ø 39mm                      | 319901080323 | 1    |
| 15 | EIXO TRANSMISSÃO TDP                              | 200180170046 | 1    |

## CAIXA DE MARCHAS 24X12 E 12X4 - INTERNA

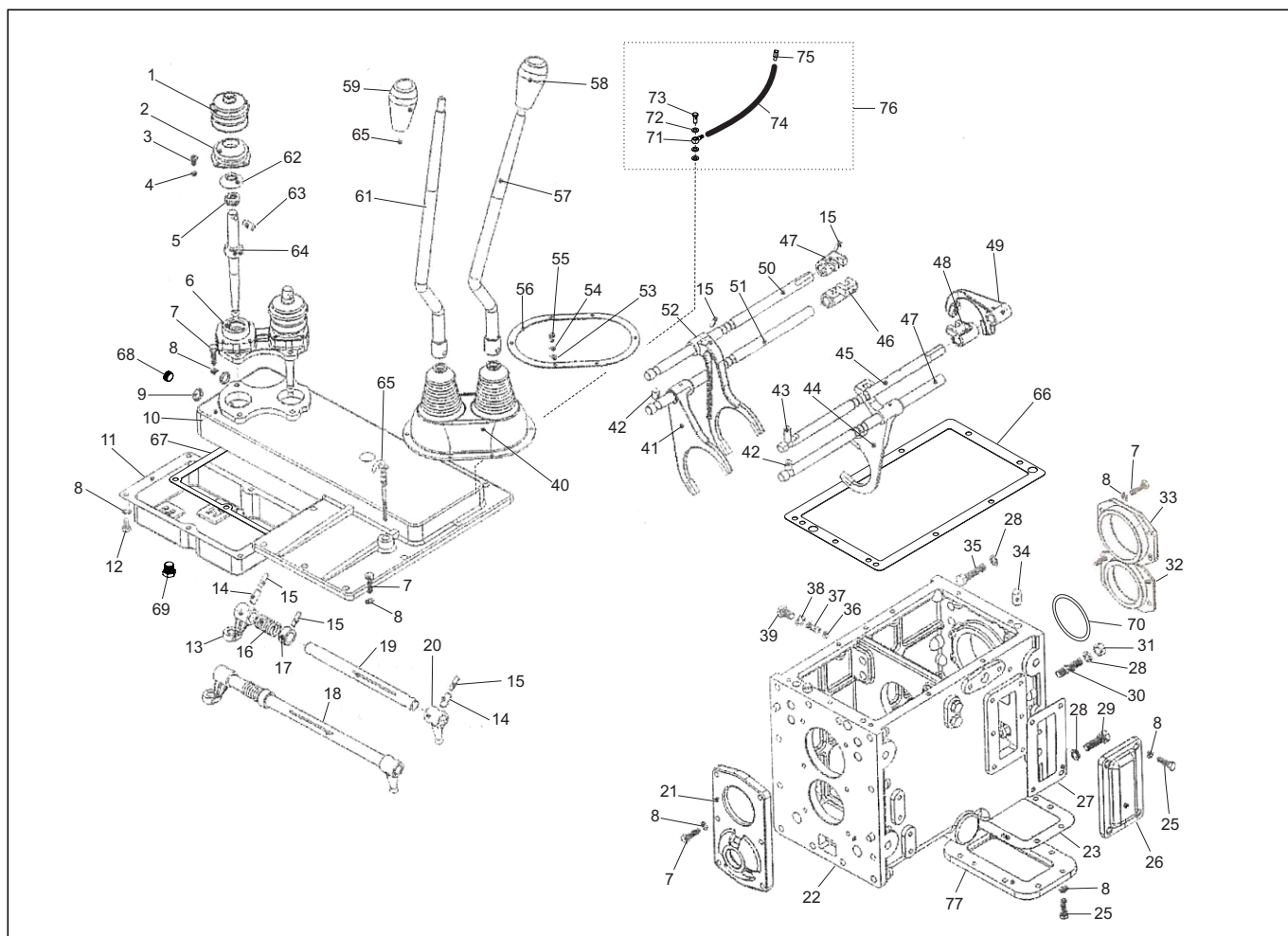
## TRATOR T8075-4

| Nº | DESCRIÇÃO   | CÓDIGO       | QTDE |
|----|---|--------------|------|
| 16 | ANEL DE PRESSÃO 40/44.6"                          | 200180470153 | 1    |
| 17 | ANEL ENCOSTO PARA ROLAMENTO 6308 NR               | 200180170011 | 1    |
| 18 | ROLAMENTO 6308 NR C3                              | 319904010271 | 1    |
| 18 | ROLAMENTO 6308 NR C3                              | 209904010725 | 1    |
| 19 | ENGRENAGEM FIXA 4ª PARA EIXO PRIMÁRIO (Z 38)      | 200180170095 | 1    |
| 20 | ESPAÇADOR DO EIXO PRIMÁRIO                        | 200180170103 | 2    |
| 21 | ENGRENAGEM FIXA 3ª PARA EIXO PRIMÁRIO (Z 30)      | 200180170111 | 1    |
| 22 | ENGRENAGEM FIXA 2ª PARA EIXO PRIMÁRIO (Z 26)      | 200180170120 | 1    |
| 23 | ENGRENAGEM FIXA 1ª PARA EIXO PRIMÁRIO (Z 19)      | 200180170138 | 1    |
| 24 | EIXO PRIMÁRIO                                     | 200180170146 | 1    |
| 25 | ROLAMENTO ROLETE NUP308 E                         | 209904010733 | 2    |
| 25 | ROLAMENTO DE ROLETE NUP308 ECJ                    | 319904010425 | 2    |
| 26 | ANEL ELÁSTICO EXTERNO Ø 40mm                      | 319901080275 | 1    |
| 27 | EIXO ENGRENAGEM MÓVEL (Z 16 - 45) - ESP 18mm      | 200180170154 | 1    |
| 28 | ANEL PARA ENCOSTO ENGRENAGEM                      | 200180170162 | 1    |
| 29 | ENGRENAGEM MÓVEL RÉ E REDUZIDA DO EIXO (Z 27)     | 200180170176 | 1    |
| 31 | ROLAMENTO GAIOLA 37 X 42 X 17mm - K               | 209904010741 | 2    |
| 32 | BUCHA ENGRENAGEM VELOCIDADE MÉDIA                 | 200180170192 | 1    |
| 33 | ROLAMENTO ROLETE NUP211E                          | 209904010750 | 1    |
| 34 | CALÇO 85 X 98 X 0,2                               | 200180170201 | -    |
| 34 | CALÇO 85 X 98 X 0,3                               | 200180170461 | -    |
| 34 | CALÇO 85 X 98 X 0,5                               | 200180170433 | -    |
| 34 | CALÇO 85 X 98 X 1,0                               | 310940010067 | -    |
| 35 | PORCA ESPECIAL DE FIXAÇÃO M33 X 1,5mm             | 209901020333 | 1    |
| 36 | ARRUELA TRAVA ESPECIAL DE SEGURANÇA SEM ROSCA     | 209901070318 | 1    |
| 36 | ARRUELA TRAVA PORCA ESPECIAL 33                   | 319901070531 | 1    |
| 37 | ANEL PARA ENCOSTO ROLAMENTO 6307 NR (Ø 80)        | 209901080281 | 1    |
| 38 | ROLAMENTO 6307                                    | 209904010017 | 1    |
| 39 | ANEL DO 2º EIXO                                   | 200180170219 | 1    |
| 40 | BUCHA CURTA                                       | 200180170227 | 3    |
| 41 | ENGRENAGEM MÓVEL 4ª PARA EIXO SECUNDÁRIO (Z28)    | 200180170235 | 1    |
| 42 | LUVA DE MUDANÇA DA 3ª E 4ª                        | 200180170243 | 2    |
| 43 | ENGRENAGEM DE MUDANÇA VELOCIDADE SECUNDÁRIO (Z32) | 200180170251 | 2    |
| 44 | ENGRENAGEM MÓVEL 3ª PARA EIXO SECUNDÁRIO (Z39)    | 200180170260 | 1    |
| 45 | ENGRENAGEM MÓVEL 2ª PARA EIXO SECUNDÁRIO (Z35)    | 200180170273 | 1    |
| 46 | ENGRENAGEM MÓVEL 1ª PARA EIXO SECUNDÁRIO (Z47)    | 200180170281 | 1    |
| 48 | ANEL PARA ENCOSTO DA BUCHA                        | 200180170308 | 1    |
| 49 | ROLAMENTO ROLETE NJ208EW                          | 319904010298 | 1    |
| 50 | EIXO SECUNDÁRIO                                   | 200180170316 | 1    |
| 51 | ROLAMENTO GAIOLA 25 X 33 X 20mm                   | 319904010529 | 1    |
| 51 | ROLAMENTO GAIOLA 25 X 30 X 24mm                   | 209904010776 | 1    |
| 52 | ANEL ELÁSTICO EXTERNO Ø 37mm                      | 319901080331 | 3    |

## CAIXA DE MARCHAS 24X12 E 12X4 - INTERNA

TRATOR T8075-4

| Nº | DESCRIÇÃO  | CÓDIGO       | QTDE |
|----|--|--------------|------|
| 53 | ASSENTO DA LUVA MUDANÇA                              | 200180170324 | 1    |
| 54 | LUVA MUDANÇA   | 200180170332 | 1    |
| 55 | ENGRENAGEM MÓVEL SIMPLES E EIXO TRANS (Z49) ESP 22mm | 200180170500 | 1    |
| 56 | ENGRENAGEM FIXA RÉ EIXO TRANSMISSÃO (Z 31)           | 200180170359 | 1    |
| 57 | ANEL BI-PARTIDO                                      | 200180170020 | 1    |
| 58 | ANEL ELÁSTICO EXTERNO Ø 37mm                         | 319901080331 | 1    |
| 59 | ENGRENAGEM FIXA REDUZIDA EIXO TRANS Z35 ESP 20mm     | 200180170367 | 1    |
| 60 | BUCHA TRASEIRA DO EIXO TRANSMISSÃO                   | 200180170374 | 1    |
| 61 | EIXO DE TRANSMISSÃO - MOD A                          | 200180170382 | 1    |
| 61 | EIXO DE TRANSMISSÃO - MOD B                          | 200180179008 | 1    |
| 62 | ROLAMENTO 6308 C3                                    | 319904010301 | 1    |
| 62 | ROLAMENTO 6308 C3                                    | 209904010784 | 1    |
| 63 | ANEL ELÁSTICO INTERNO Ø 42mm                         | 319901080137 | 1    |
| 63 | ANEL   | 200180170391 | 1    |
| 64 | ROLAMENTO 6004                                       | 209904010369 | 2    |
| 65 | ROLAMENTO 6004 C3                                    | 319901010310 | 2    |
| 65 | ANEL ELÁSTICO INTERNO Ø 42mm                         | 319901080137 | 1    |
| 66 | ENGRENAGEM INVERSORA RÉ (Z 33)                       | 200180170409 | 1    |
| 67 | EIXO DE TRANSMISSÃO DA RÉ                            | 200180170417 | 1    |
| 68 | ROLAMENTO ROLETE NUP208 ECJ                          | 319904010511 | 2    |
| 68 | ROLAMENTO ROLETE NUP208E                             | 209904010768 | 1    |
| 69 | CONJUNTO ENGRENAGENS (Z30 - Z35)                     | 310180170036 | 1    |
|    |  |              |      |
|    |  |              |      |
|    |  |              |      |
|    |  |              |      |
|    |  |              |      |
|    |  |              |      |
|    |  |              |      |
|    |  |              |      |
|    |  |              |      |
|    |  |              |      |
|    |  |              |      |
|    |  |              |      |
|    |  |              |      |



| Nº | DESCRIÇÃO  | CÓDIGO       | QTDE |
|----|--|--------------|------|
| 1  | COIFA INDIVIDUAL DA ALAVANCA MARCHA                | 200180160013 | 2    |
| 2  | FLANGE INDIVIDUAL DA ALAVANCA DE MARCHA            | 200180160021 | 2    |
| 3  | PARAFUSO PHILLIPS M6 X 12                          | 209901010698 | 8    |
| 4  | ARRUELA PRESSÃO M6                                 | 319901070362 | 8    |
| 5  | MOLA DA ALAVANCA DE MARCHA                         | 200180160030 | 2    |
| 6  | CARCAÇA DA ALAVANCA                                | 200180160048 | 1    |
| 7  | PARAFUSO SEXTAVADO 8.8 M8 X 30                     | 319901010659 | 27   |
| 8  | ARRUELA PRESSÃO M8                                 | 319901070371 | 39   |
| 9  | SELO Ø 22mm  | 200431040127 | 2    |
| 10 | TAMPA DA CAIXA MARCHA                              | 310180160111 | 1    |
| 11 | CÁRTER PARA TAMPA CAIXA MARCHA                     | 310180160090 | 1    |
| 12 | PARAFUSO SEXTAVADO 8.8 M8 X 16                     | 319901010624 | 6    |
| 13 | CABEÇA DESLOCADORA DO EIXO                         | 200180160078 | 2    |
| 16 | MOLA   | 200180160086 | 2    |
| 17 | BUCHA TRAVA DO EIXO                                | 200180160094 | 2    |
| 18 | EIXO DE TRANSFERÊNCIA MARCHA DA ALAVANCA AUXILIAR  | 200180160102 | 1    |
| 19 | EIXO DE TRANSFERÊNCIA MARCHA DA ALAVANCA PRINCIPAL | 200180160111 | 1    |
| 20 | CABEÇOTE DESLOCADOR DO EIXO                        | 200180160129 | 2    |
| 21 | TAMPA PARA ROLAMENTO                               | 200180160137 | 1    |
| 22 | CARCAÇA DA CAIXA MARCHA                            | 310180160235 | 1    |

## CAIXA DE MARCHAS

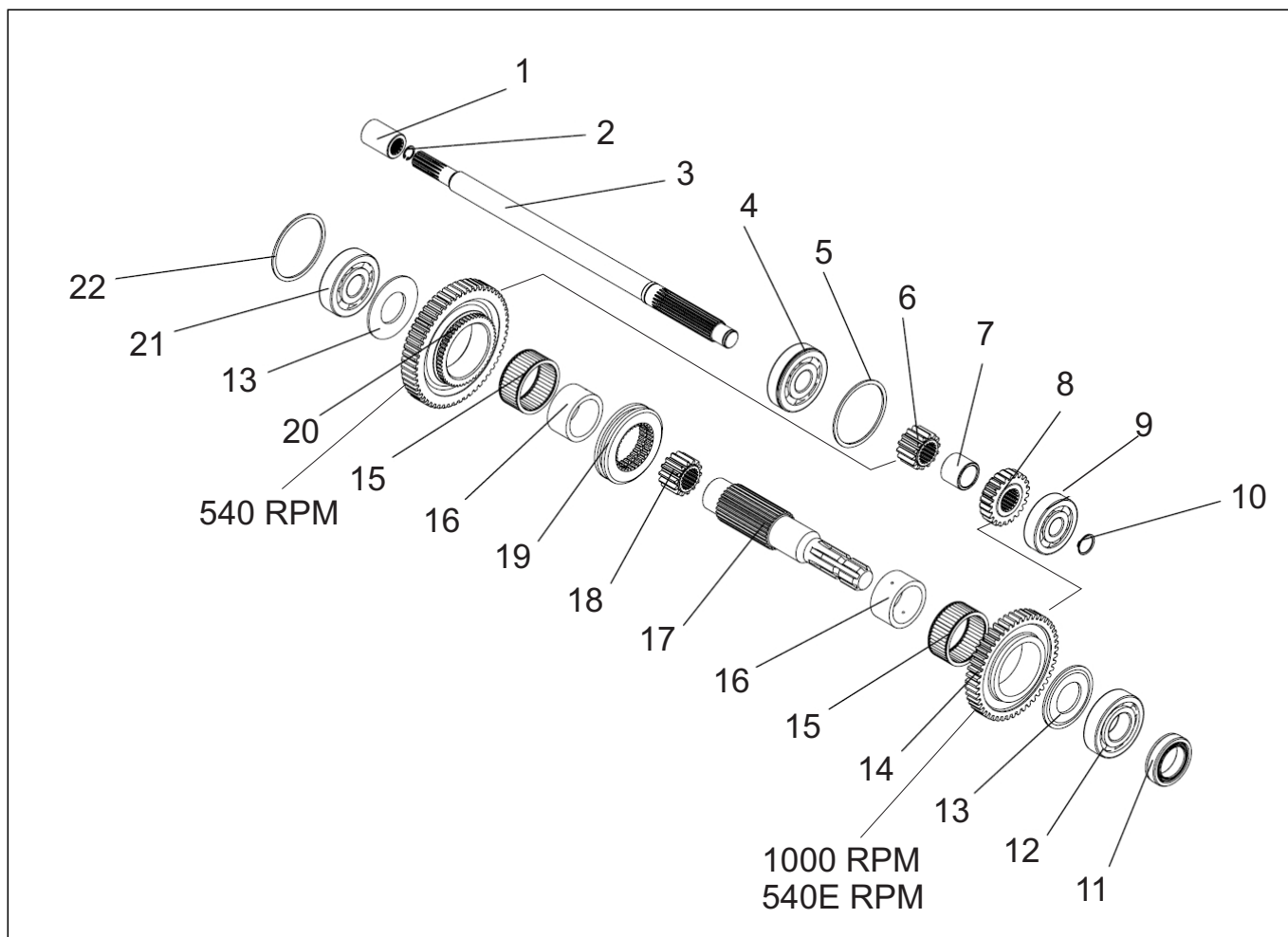
## TRATOR T8075-4

| Nº | DESCRIÇÃO   | CÓDIGO       | QTDE |
|----|---|--------------|------|
| 23 | JUNTA INFERIOR DA CAIXA TRANSFERÊNCIA             | 200180160153 | 1    |
| 23 | JUNTA INFERIOR DA CAIXA TRANSFERÊNCIA             | 310180160014 | 1    |
| 25 | PARAFUSO SEXTAVADO 8.8 M8 X 25                    | 319901010641 | 14   |
| 26 | TAMPA LATERAL                                     | 200180160167 | 1    |
| 27 | JUNTA DA TAMPA LATERAL                            | 310180160022 | 1    |
| 27 | JUNTA DA TAMPA LATERAL                            | 200180160175 | 1    |
| 28 | ARRUELA PRESSÃO M12                               | 319901070392 | 12   |
| 29 | PARAFUSO SEXTAVADO 8.8 M12 X 40                   | 319901011001 | 8    |
| 30 | PRISIONEIRO M12 X 55 (15 X 25)                    | 319901030038 | 2    |
| 31 | PORCA SEXTAVADA M12                               | 319901020164 | 2    |
| 32 | TAMPA DO EIXO DE TRANSMISSÃO                      | 200180160183 | 1    |
| 33 | TAMPA DO EIXO DO GRUPO                            | 200180160191 | 1    |
| 35 | PARAFUSO SEXTAVADO 8.8 M12 X 50 (ROSCA TOTAL)     | 319901011019 | 2    |
| 36 | ESFERA Ø 9,50mm (3/8")                            | 200150130034 | 4    |
| 37 | MOLA DO GARFO POSICIONADOR DA CAIXA               | 200180160200 | 4    |
| 38 | ARRUELA VEDAÇÃO COBRE M12 X 21 X 2,00mm           | 319902010135 | 4    |
| 39 | PARAFUSO DE PRESSÃO DO EIXO                       | 200180160218 | 4    |
| 40 | COIFA DA ALAVANCA MARCHA                          | 200180160226 | 1    |
| 41 | GARFO DE MUDANÇA DA 3ª E 4ª                       | 200180160234 | 1    |
| 42 | PINO TRAVA  | 200180160242 | 2    |
| 43 | PINO DE CONTENÇÃO                                 | 200180160251 | 1    |
| 44 | GARFO POSICIONADOR SIMPLES SUPER REDUZIDA         | 200180160264 | 1    |
| 45 | EIXO DO GARFO DA REDUZIDA E RÉ                    | 200180160272 | 1    |
| 46 | CABEÇA DESLOCADORA DA 3ª E 4ª                     | 200180160281 | 1    |
| 47 | EIXO DO GARFO POSICIONADOR SIMPLES SUPER REDUZIDA | 200180160299 | 1    |
| 48 | CABEÇA DESLOCADORA DA REDUZIDA E RÉ               | 200180160307 | 2    |
| 49 | GARFO POSICIONADOR DA REDUZIDA E RÉ               | 200180160315 | 1    |
| 50 | EIXO DO GARFO POSICIONADOR DA 1ª E 2ª             | 200180160323 | 1    |
| 51 | EIXO DO GARFO POSICIONADOR DA 3ª E 4ª             | 200180160331 | 1    |
| 52 | GARFO POSICIONADOR DA 1ª E 2ª                     | 200180160340 | 1    |
| 54 | ARRUELA PRESSÃO M6                                | 319901070362 | 6    |
| 55 | PARAFUSO SEXTAVADO 8.8 M5 X 16                    | 319901011854 | 6    |
| 56 | CHAPA DE FIXAÇÃO DA COIFA                         | 310180160031 | 1    |
| 56 | CHAPA DE FIXAÇÃO DA COIFA                         | 200180160358 | 1    |
| 57 | ALAVANCA PRINCIPAL DE MARCHA                      | 200180160361 | 1    |
| 58 | MANIPULO DA ALAVANCA PRINCIPAL DE MARCHA          | 200180160370 | 1    |
| 59 | MANIPULO DA ALAVANCA AUXILIAR DE MARCHA           | 200180160388 | 1    |
| 60 | PORCA SEXTAVADA M10                               | 319901020156 | 2    |
| 61 | ALAVANCA AUXILIAR MARCHA (LONGA)                  | 310180160243 | 1    |
| 62 | CONE DE ENCOSTO DA ALAVANCA                       | 200180160404 | 2    |
| 63 | PINO ELÁSTICO 8 X 26                              | 319901050078 | 2    |
| 64 | HASTE POSICIONADORA DE MARCHA                     | 200180160412 | 2    |

## CAIXA DE MARCHAS

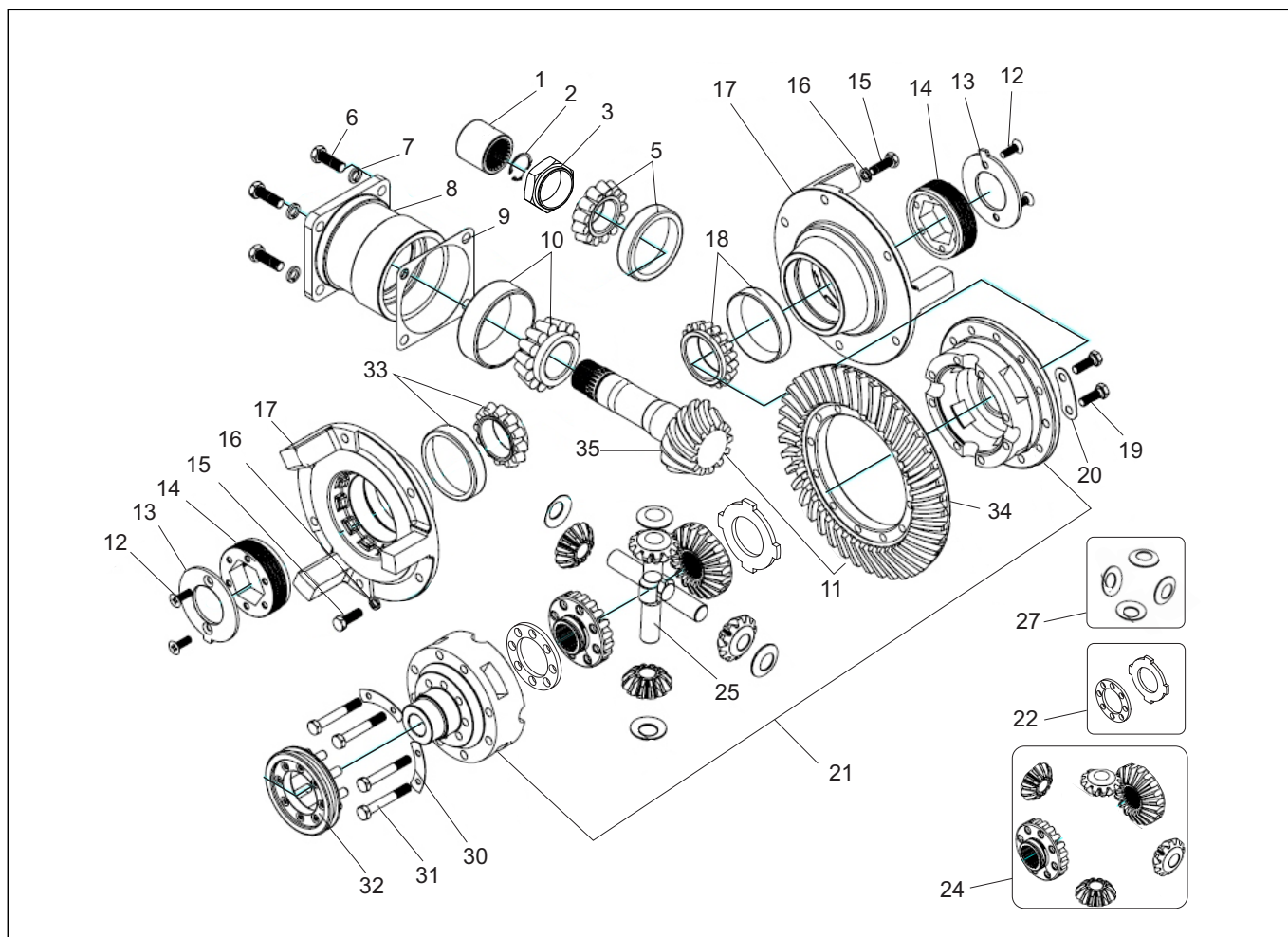
## TRATOR T8075-4

| Nº | DESCRIÇÃO   | CÓDIGO       | QTDE |
|----|---|--------------|------|
| 65 | VARETA DO NÍVEL DE ÓLEO PARA CAIXA MARCHA         | 200180160421 | 1    |
| 65 | VARETA DO NÍVEL DO ÓLEO PARA CAIXA MARCHA         | 310180160087 | 1    |
| 66 | JUNTA SUPERIOR DA CAIXA TRANSMISSÃO               | 310180160049 | 1    |
| 67 | JUNTA TAMPA INFERIOR DA CAIXA MARCHA              | 310180160061 | 1    |
| 68 | BUJÃO M24 X 13 X 1,5                              | 310180160057 | 1    |
| 69 | PARAFUSO TAMPÃO SEXTAVADO M18 X 20                | 310150340137 | 1    |
| 70 | CALÇO AJUSTE 76 X 89 X 0,1                        | 310150060151 | 1    |
| 70 | CALÇO AJUSTE 76 X 89 X 0,1                        | 200150060222 | 1    |
| 70 | CALÇO AJUSTE 76 X 89 X 0,2                        | 310150060160 | 1    |
| 70 | CALÇO AJUSTE 76 X 89 X 0,2                        | 200150060176 | 1    |
| 70 | CALÇO AJUSTE 76 X 89 X 0,5                        | 310150060178 | 1    |
| 70 | CALÇO AJUSTE 76 X 89 X 0,5                        | 200150060192 | 1    |
| 71 | CONEXÃO OLHAL M12 X 8mm                           | 310418080064 | 1    |
| 72 | ARRUELA VEDAÇÃO COBRE M12 X 18 X 1,50mm           | 319902010224 | 3    |
| 73 | PARAFUSO OCO SEXTAVADO M12 X 25 (ZINCAGEM BRANCA) | 209901010884 | 1    |
| 74 | MANGUEIRA NYLON 11 X 8                            | 310180160138 | 1    |
| 75 | CONEXÃO SUSPIRO                                   | 310180400236 | 1    |
| 76 | CJ SUSPIRO PARA TAMPA DA CAIXA MARCHA             | 310180160146 | 1    |
| 77 | TAMPA INFERIOR FECHAMENTO CAIXA MARCHAS           | 200180160440 | 1    |
|    |   |              |      |
|    |   |              |      |
|    |   |              |      |
|    |   |              |      |
|    |   |              |      |
|    |   |              |      |
|    |   |              |      |
|    |   |              |      |
|    |   |              |      |
|    |   |              |      |
|    |   |              |      |
|    |   |              |      |
|    |   |              |      |
|    |   |              |      |
|    |   |              |      |
|    |   |              |      |
|    |   |              |      |
|    |   |              |      |
|    |   |              |      |
|    |   |              |      |
|    |   |              |      |
|    |   |              |      |



| Nº | DESCRIÇÃO   | CÓDIGO       | QTDE |
|----|---|--------------|------|
| 1  | LUVA DO EIXO MOTRIZ                               | 200180180011 | 1    |
| 2  | ANEL ELÁSTICO INTERNO Ø 20mm                      | 319901080060 | 1    |
| 3  | EIXO MOTRIZ                                       | 200180200018 | 1    |
| 4  | ROLAMENTO 6406 NR                                 | 209904010702 | 1    |
| 4  | ROLAMENTO 6406 NR                                 | 319904010328 | 1    |
| 5  | ANEL PARA ENCOSTO ROLAMENTO 6406 NR               | 209901080362 | 1    |
| 6  | ENGRENAGEM DO EIXO MOTRIZ 540 RPM (Z15)           | 200180180071 | 1    |
| 7  | BUCHA ESPAÇADORA                                  | 200180180020 | 1    |
| 8  | ENGRENAGEM DO EIXO MOTRIZ 1000 RPM (Z22)          | 200180180089 | 1    |
| 8  | ENGRENAGEM EIXO MOTRIZ 540E RPM ECONÔMICA (Z17)   | 200180180176 | 1    |
| 10 | ANEL ELÁSTICO EXTERNO Ø 26mm                      | 319901080191 | 1    |
| 11 | RETENTOR 45 X 70 X 17 MC                          | 209902040297 | 1    |
| 12 | ROLAMENTO 6409                                    | 209904010873 | 1    |
| 13 | ANEL PARA ENCOSTO ROLAMENTO                       | 200180180038 | 2    |
| 14 | ENGRENAGEM DO EIXO TDP 1000 RPM (Z47)             | 200180180097 | 2    |
| 14 | ENGRENAGEM TDP 540 RPM / ECONÔMICA (Z52)          | 200180180162 | 1    |
| 15 | ROLAMENTO GAIOLA - K687834                        | 209904010881 | 1    |
| 16 | PISTA PARA ROLAMENTO                              | 200180180046 | 2    |
| 17 | EIXO DA TDP (6 ESTRIAS)                           | 200180180105 | 1    |
| 18 | ENGRENAGEM DO EIXO TDP ASSENTAMENTO DA LUVA (Z50) | 200180180054 | 1    |



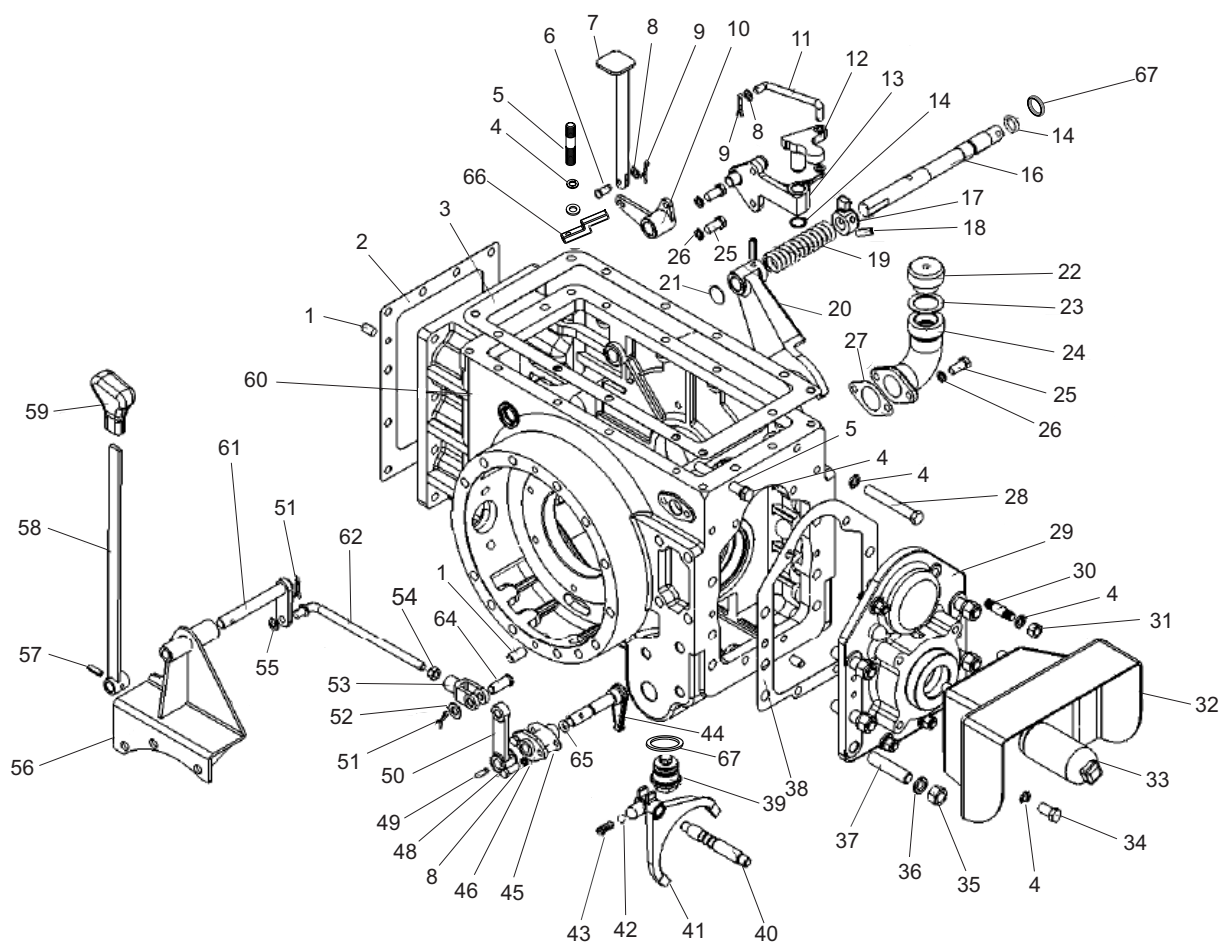


| Nº | DESCRIÇÃO                                | CÓDIGO       | QTDE |
|----|--|--------------|------|
| 1  | LUVA DE ACOPLAMENTO DO EIXO              | 200180190015 | 1    |
| 2  | ANEL ELÁSTICO EXTERNO Ø 35mm             | 319901080051 | 1    |
| 3  | PORCA ESPECIAL DE FIXAÇÃO DO EIXO PINHÃO | 200180190193 | 1    |
| 5  | ROLAMENTO CÔNICO DE ROLETE 30 308        | 319904010344 | 1    |
| 5  | ROLAMENTO CÔNICO DE ROLETE 30 308        | 209904010798 | 1    |
| 6  | PARAFUSO SEXTAVADO 8.8 M12 X 35          | 319901010993 | 4    |
| 7  | ARRUELA PRESSÃO M12                      | 319901070392 | 4    |
| 8  | MANCAL DO EIXO PINHÃO                    | 200180190023 | 1    |
| 9  | CALÇO DE AJUSTE DO PINHÃO (0,10mm)       | 310180190057 | -    |
| 9  | CALÇO DE AJUSTE DO PINHÃO (0,10mm)       | 200180190210 | -    |
| 9  | CALÇO DE AJUSTE DO PINHÃO (0,15mm)       | 310180190081 | -    |
| 9  | CALÇO DE AJUSTE DO PINHÃO (0,15mm)       | 200180190244 | -    |
| 9  | CALÇO DE AJUSTE DO PINHÃO (0,30mm)       | 310180190023 | -    |
| 9  | CALÇO DE AJUSTE DO PINHÃO (0,50mm)       | 200180190031 | -    |
| 10 | ROLAMENTO CÔNICO ROLETE 32 309 B         | 319904010352 | 1    |
| 10 | ROLAMENTO CÔNICO DE ROLETE 7609 E        | 209904010806 | 1    |
| 11 | CJ PINHÃO E COROA                        | 200180190228 | 1    |
| 12 | PARAFUSO ALLEN M8 X 20 CHATA             | 319901010241 | 4    |
| 13 | PLACA DE FIXAÇÃO                         | 200180190040 | 2    |
| 14 | PORCA ESPECIAL DE AJUSTE                 | 200180190058 | 2    |

## DIFERENCIAL TRASEIRO

TRATOR T8075-4

| Nº | DESCRIÇÃO  | CÓDIGO       | QTDE |
|----|--|--------------|------|
| 15 | PARAFUSO SEXTAVADO 8.8 M10 X 35                  | 319901010870 | 12   |
| 16 | ARRUELA PRESSÃO M10                              | 319901070384 | 12   |
| 18 | ROLAMENTO CÔNICO ROLETE 32 011                   | 319904010361 | 1    |
| 18 | ROLAMENTO CÔNICO ROLETE 32 011                   | 209904010063 | 1    |
| 19 | PARAFUSO SEXTAVADO 10.9 M10 X 30 (ROSCA 1,0mm)   | 319901011533 | 12   |
| 20 | TRAVA PARA PARAFUSO DA COROA                     | 200180190074 | 6    |
| 21 | CJ CARÇAÇA E CALÇOS DIFERENCIAL                  | 310180190134 | 1    |
| 30 | TRAVA DO PARAFUSO                                | 200180190163 | 4    |
| 31 | PARAFUSO SEXTAVADO 10.9 M10 X 70 (ROSCA 1,5mm)   | 319901011541 | 8    |
| 32 | BLOQUEIO DO DIFERENCIAL                          | 200180190171 | 1    |
| 33 | ROLAMENTO CÔNICO ROLETE 32 210                   | 209904010814 | 1    |
| -  | CJ DIFERENCIAL TRASEIRO SEM COROA PINHÃO - MOD B | 310180190177 | 1    |
| -  | CJ DIFERENCIAL TRASEIRO SEM COROA PINHÃO - MOD A | 310180190096 | 1    |
| -  | CJ DIFERENCIAL TRAS C/ COROA PINHAO              | 310180190195 | 1    |
|    |  |              |      |
|    |  |              |      |
|    |  |              |      |
|    |  |              |      |
|    |  |              |      |
|    |  |              |      |
|    |  |              |      |
|    |  |              |      |
|    |  |              |      |
|    |  |              |      |
|    |  |              |      |
|    |  |              |      |
|    |  |              |      |
|    |  |              |      |
|    |  |              |      |
|    |  |              |      |
|    |  |              |      |
|    |  |              |      |



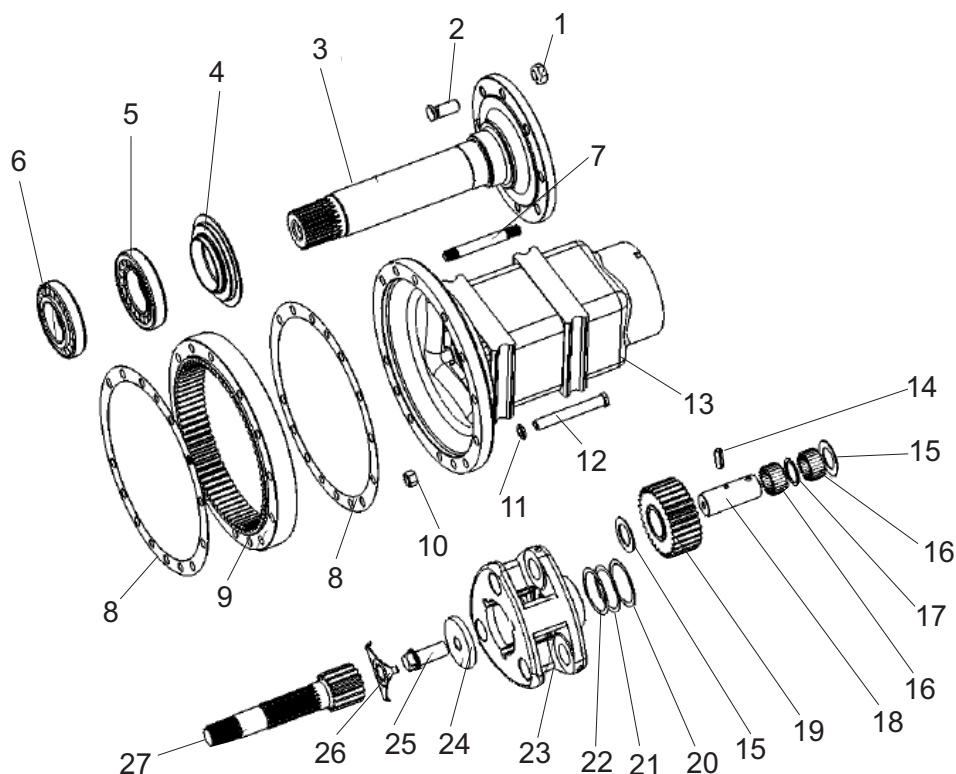
| Nº | DESCRIÇÃO                              | CÓDIGO       | QTDE |
|----|--|--------------|------|
| 1  | PINO GUIA 10 X 22                      | 209901060023 | 8    |
| 2  | JUNTA DE ACOPLAMENTO DA CAIXA MARCHA   | 200180200029 | 1    |
| 3  | JUNTA DA TAMPA DO LEVANTE              | 310180200036 | 1    |
| 3  | JUNTA DA TAMPA DO LEVANTE              | 200180200037 | 1    |
| 4  | ARRUELA PRESSÃO M12                    | 319901070392 | 26   |
| 5  | PARAFUSO SEXTAVADO 8.8 M12 X 35        | 319901010993 | 17   |
| 5  | PRISIONEIRO M12 X 55 (15 X 25)         | 319901030038 | 12   |
| 6  | PINO 8 X 24 COM CABEÇA                 | 209901040095 | 1    |
| 6  | PINO 8 X 22 COM CABEÇA                 | 319901040102 | 1    |
| 7  | PEDAL DO BLOQUEIO                      | 310180200044 | 1    |
| 7  | PEDAL DO BLOQUEIO                      | 200180200041 | 1    |
| 8  | ARRUELA PRESSÃO M8                     | 319901070371 | 3    |
| 9  | CONTRA PINO 2,3 X 22,22 (3/32" X 7/8") | 319901110068 | 3    |
| 10 | BRAÇO DO PEDAL DO BLOQUEIO             | 200180200059 | 1    |
| 11 | HASTE DO ACIONADOR                     | 200180200067 | 1    |
| 12 | ACIONADOR DO BLOQUEIO                  | 200180200075 | 1    |
| 13 | SUPORTE DO ACIONADOR DO BLOQUEIO       | 200180200083 | 1    |
| 14 | ANEL ELÁSTICO INTERNO Ø 20mm           | 319901080060 | 2    |
| 15 | ANEL O-RING 17 X 3,00                  | 319902030408 | 1    |
| 16 | EIXO GARFO BLOQUEIO                    | 310180200010 | 1    |

## CARÇA DO EIXO TRASEIRO

TRATOR T8075-4

| Nº | DESCRIÇÃO                            | CÓDIGO       | QTDE |
|----|--------------------------------------|--------------|------|
| 16 | EIXO GARFO BLOQUEIO                  | 310180200010 | 1    |
| 17 | CABEÇA DE ACIONAMENTO DO BLOQUEIO    | 200180200091 | 1    |
| 18 | PINO ELÁSTICO 8 X 35                 | 209901050038 | 2    |
| 19 | MOLA DO BLOQUEIO                     | 200180200100 | 1    |
| 20 | GARFO DO BLOQUEIO                    | 200180200118 | 1    |
| 21 | SELO Ø 28mm - EIXO BLOQUEIO          | 200180200126 | 1    |
| 21 | SELO Ø 28mm - EIXO BLOQUEIO          | 310180200052 | 1    |
| 22 | TAMPA DO BOCAL DE ÓLEO               | 200180200134 | 1    |
| 23 | ANEL VEDAÇÃO DE BORRACHA 32 X 38 X 2 | 200180200148 | 1    |
| 24 | BOCAL DE ÓLEO                        | 200180200156 | 1    |
| 25 | PARAFUSO SEXTAVADO 8.8 M10 X 25      | 319901010853 | 4    |
| 26 | ARRUELA PRESSÃO M10                  | 319901070384 | 16   |
| 27 | JUNTA DO BOCAL DE ÓLEO               | 200180200253 | 1    |
| 27 | JUNTA DO BOCAL DE ÓLEO               | 310180200066 | 1    |
| 29 | TAMPA TRASEIRA                       | 200180200261 | 1    |
| 31 | PORCA SEXTAVADA M12 (ROSCA 1,25mm)   | 209901020317 | 4    |
| 32 | PROTETOR TDP                         | 200180200164 | 1    |
| 32 | PROTETOR TDP                         | 310180200074 | 1    |
| 33 | TAMPA EIXO TDP                       | 200180200172 | 1    |
| 34 | PARAFUSO SEXTAVADO 8.8 M12 X 25      | 319901010985 | 4    |
| 35 | PORCA SEXTAVADA M16 MA (ROSCA 2,0mm) | 319901020207 | 18   |
| 36 | ARRUELA PRESSÃO M16                  | 319901070419 | 6    |
| 37 | PARAFUSO SEXTAVADO 8.8 M16 X 40 - MA | 319901010977 | 6    |
| 38 | JUNTA DA TAMPA TRASEIRA              | 310180200082 | 1    |
| 38 | JUNTA DA TAMPA TRASEIRA              | 200180200270 | 1    |
| 39 | DRENO DO ÓLEO                        | 200180200288 | 2    |
| 40 | EIXO DO GARFO DA TDP                 | 200180200181 | 1    |
| 41 | GARFO DA TDP                         | 200180200199 | 1    |
| 42 | ESFERA Ø 9,50 (3/8")                 | 200150130034 | 1    |
| 43 | MOLA DA TDP                          | 200180200207 | 1    |
| 44 | POSICIONADOR DO GARFO DA TDP         | 200180200231 | 1    |
| 45 | JUNTA PARA FLANGE ALAVANCA           | 200150130191 | 1    |
| 46 | FLANGE DO GARFO DA TDP               | 200180200215 | 1    |
| 48 | PARAFUSO SEXTAVADO 8.8 M8 X 25       | 319901010641 | 1    |
| 49 | PINO ELÁSTICO 6 X 30                 | 319901050141 | 1    |
| 50 | BRAÇO DO GARFO DA TDP                | 200180200296 | 2    |
| 52 | ARRUELA DO EIXO                      | 200180200304 | 1    |
| 53 | HASTE DE LIGAÇÃO                     | 200180200312 | 2    |
| 54 | PORCA DA BARRA DE LIGAÇÃO            | 200180200321 | 1    |
| 55 | ARRUELA DA BARRA                     | 200180200339 | 1    |
| 56 | BASE ALAVANCA ACIONAMENTO            | 200180200342 | 1    |
| 57 | PINO ELÁSTICO 6 X 30                 | 319901050141 | 1    |



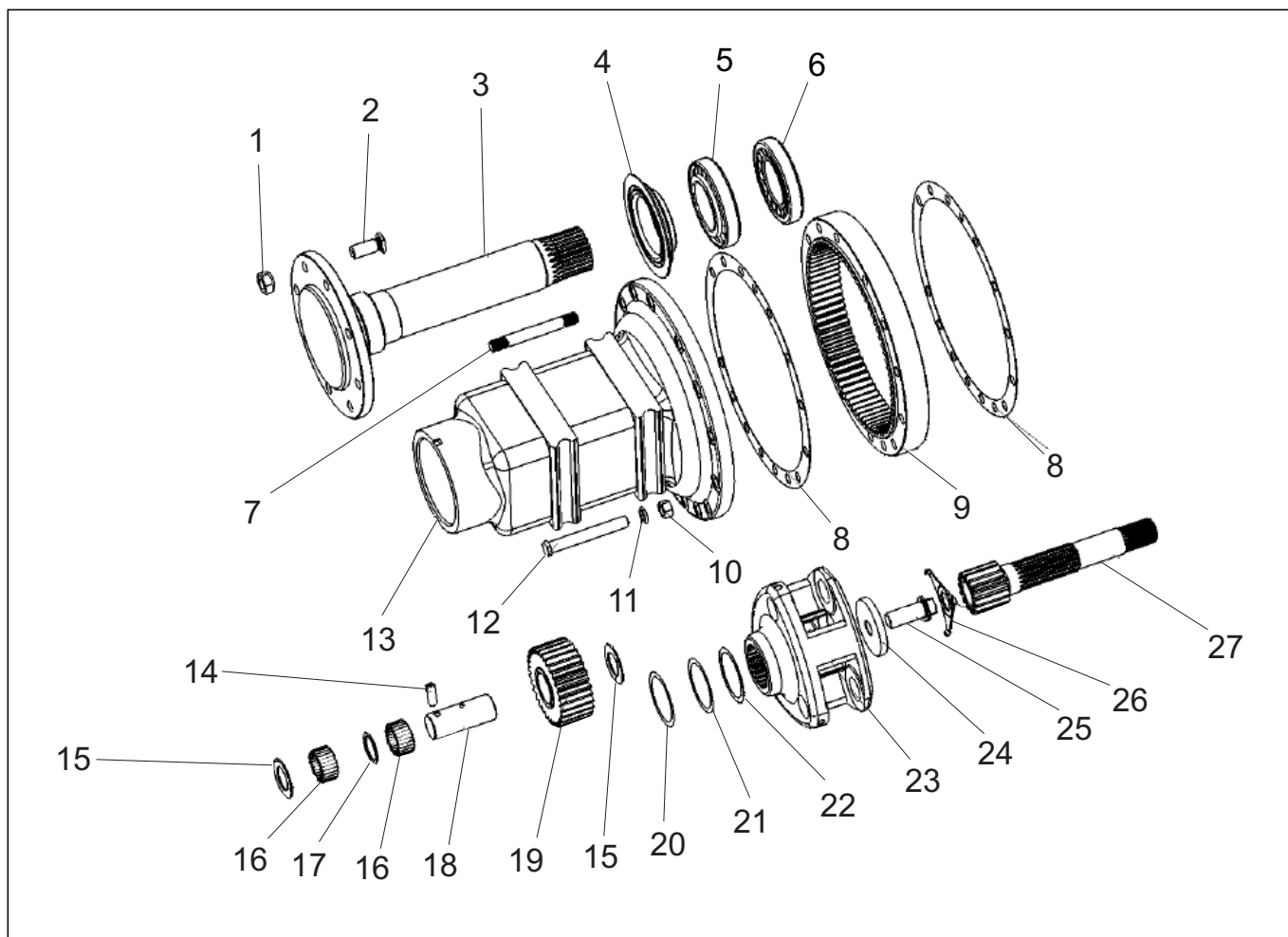


| Nº | DESCRIÇÃO  | CÓDIGO       | QTDE |
|----|--|--------------|------|
| 1  | PORCA SEXTAVA PARA PONTA DE EIXO                     | 209901020350 | 8    |
| 2  | PARAFUSO PARA PONTA DE EIXO                          | 200180210026 | 8    |
| 3  | PONTA DO EIXO TRASEIRO                               | 200180210018 | 1    |
| 4  | CJ RETENTOR 85 X 125 X 12/25 MC                      | 200180210030 | 1    |
| 4  | RETENTOR 85 X 125 X 12 LX (COM MOLTA)                | 319902040401 | 1    |
| 5  | ROLAMENTO CÔNICO ROLETE 30 214                       | 209904010831 | 1    |
| 5  | ROLAMENTO CÔNICO ROLETE 30 214 NJ                    | 319904010395 | 1    |
| 6  | ROLAMENTO CÔNICO ROLETE 30 213                       | 209904010822 | 1    |
| 8  | JUNTA PARA CARÇAÇA PONTA EIXO TRASEIRO E TAMPA FREIO | 200180210048 | 2    |
| 8  | JUNTA PARA CARÇAÇA PONTA EIXO TRASEIRO E TAMPA FREIO | 310180250018 | 2    |
| 9  | ENGRENAGEM CARÇAÇA DA PLANETÁRIA                     | 200180210056 | 1    |
| 10 | PORCA SEXTAVADA M14                                  | 319901020172 | 2    |
| 11 | ARRUELA PRESSÃO M14                                  | 319901070401 | 13   |
| 13 | CARÇAÇA DA PONTA DO EIXO DIREITO                     | 310180210019 | 1    |
| 15 | ARRUELA DE ENCOSTO DA ENGRENAGEM PLANETÁRIA          | 200180210064 | 6    |
| 16 | AGULHA 5 X 23,8 PARA ROLAMENTO DE AGULHA             | 209904020041 | 150  |
| 17 | ARRUELA DE ENCOSTO PARA ROLAMENTO DE AGULHA 5 X 23   | 209901070334 | 3    |
| 18 | EIXO DA PLANETÁRIA                                   | 200180210072 | 3    |
| 19 | ENGRENAGEM PLANETÁRIA                                | 200180210081 | 3    |
| 20 | CALÇO DE AJUSTE - 0,1mm                              | 310180210027 | 1    |

**PONTA DE EIXO TRASEIRA DIREITA**

**TRATOR T8075-4**

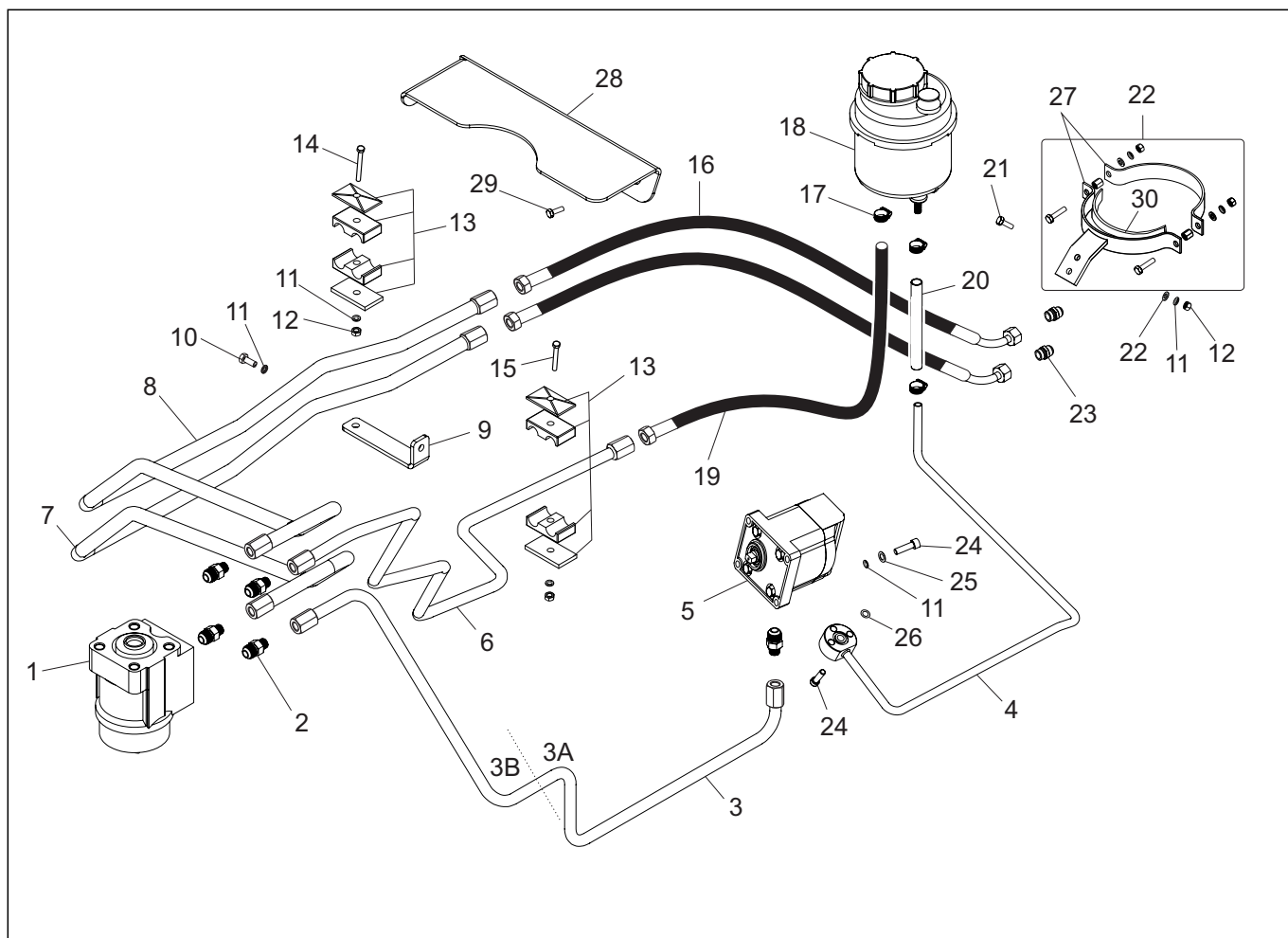
| Nº | DESCRIÇÃO   | CÓDIGO       | QTDE |
|----|---|--------------|------|
| 21 | CALÇO DE AJUSTE - 0,2mm                             | 310180210035 | 1    |
| 22 | CALÇO DE AJUSTE - 0,5mm                             | 310180210043 | 1    |
| 23 | SUPORTE DA ENGRENAGEM PLANETÁRIA                    | 200180210099 | 1    |
| 24 | ARRUELA DA PONTA DO EIXO TRASEIRO                   | 200180210107 | 1    |
| 25 | PARAFUSO TRAVA DO EIXO                              | 200180210115 | 1    |
| 26 | ARRUELA TRAVA PORCA ESPECIAL PONTA DO EIXO TRASEIRO | 200180210123 | 1    |
| 27 | SEMI-EIXO DIREITO                                   | 200180210132 | 1    |
|    |   |              |      |
|    |   |              |      |
|    |   |              |      |
|    |   |              |      |
|    |   |              |      |
|    |   |              |      |
|    |   |              |      |
|    |   |              |      |
|    |   |              |      |
|    |   |              |      |
|    |   |              |      |
|    |   |              |      |
|    |   |              |      |
|    |   |              |      |
|    |   |              |      |
|    |   |              |      |
|    |   |              |      |
|    |   |              |      |
|    |   |              |      |
|    |   |              |      |
|    |   |              |      |
|    |   |              |      |
|    |   |              |      |
|    |   |              |      |
|    |   |              |      |



| Nº | DESCRIÇÃO  | CÓDIGO       | QTDE |
|----|--|--------------|------|
| 1  | PORCA SEXTAVADA PARA PONTA DE EIXO                   | 209901020350 | 8    |
| 2  | PARAFUSO PARA PONTA DE EIXO                          | 200180210026 | 8    |
| 3  | PONTA DO EIXO TRASEIRO                               | 200180210018 | 1    |
| 4  | CJ RETENTOR 85 X 125 X 12/25 MC                      | 200180210030 | 1    |
| 4  | RETENTOR 85 X 125 X 12 LX (COM MOLTA)                | 319902040401 | 1    |
| 5  | ROLAMENTO CÔNICO ROLETE 30 214                       | 209904010831 | 1    |
| 5  | ROLAMENTO CÔNICO ROLETE 30 214 NJ                    | 319904010395 | 1    |
| 6  | ROLAMENTO CÔNICO ROLETE 30 213                       | 209904010822 | 1    |
| 8  | JUNTA PARA CARÇAÇA PONTA EIXO TRASEIRO E TAMPA FREIO | 200180210048 | 2    |
| 8  | JUNTA PARA CARÇAÇA PONTA EIXO TRASEIRO E TAMPA FREIO | 310180250018 | 2    |
| 9  | ENGRENAGEM CARÇAÇA DA PLANETÁRIA                     | 200180210056 | 1    |
| 10 | PORCA SEXTAVADA M14                                  | 319901020172 | 2    |
| 11 | ARRUELA PRESSÃO M14                                  | 319901070401 | 13   |
| 13 | CARÇAÇA DA PONTA DO EIXO ESQUERDO                    | 310180220011 | 1    |
| 15 | ARRUELA DE ENCOSTO DA ENGRENAGEM PLANETÁRIA          | 200180210064 | 6    |
| 16 | AGULHA 5 X 23,8 PARA ROLAMENTO DE AGULHA             | 209904020041 | 150  |
| 17 | ARRUELA DE ENCOSTO PARA ROLAMENTO DE AGULHA 5 X 23   | 209901070334 | 3    |
| 18 | EIXO DA PLANETÁRIA                                   | 200180210072 | 3    |
| 19 | ENGRENAGEM PLANETÁRIA                                | 200180210081 | 1    |
| 20 | CALÇO DE AJUSTE - 0,1mm                              | 310180210027 | 1    |

**PONTA DE EIXO TRASEIRA ESQUERDA****TRATOR T8075-4**

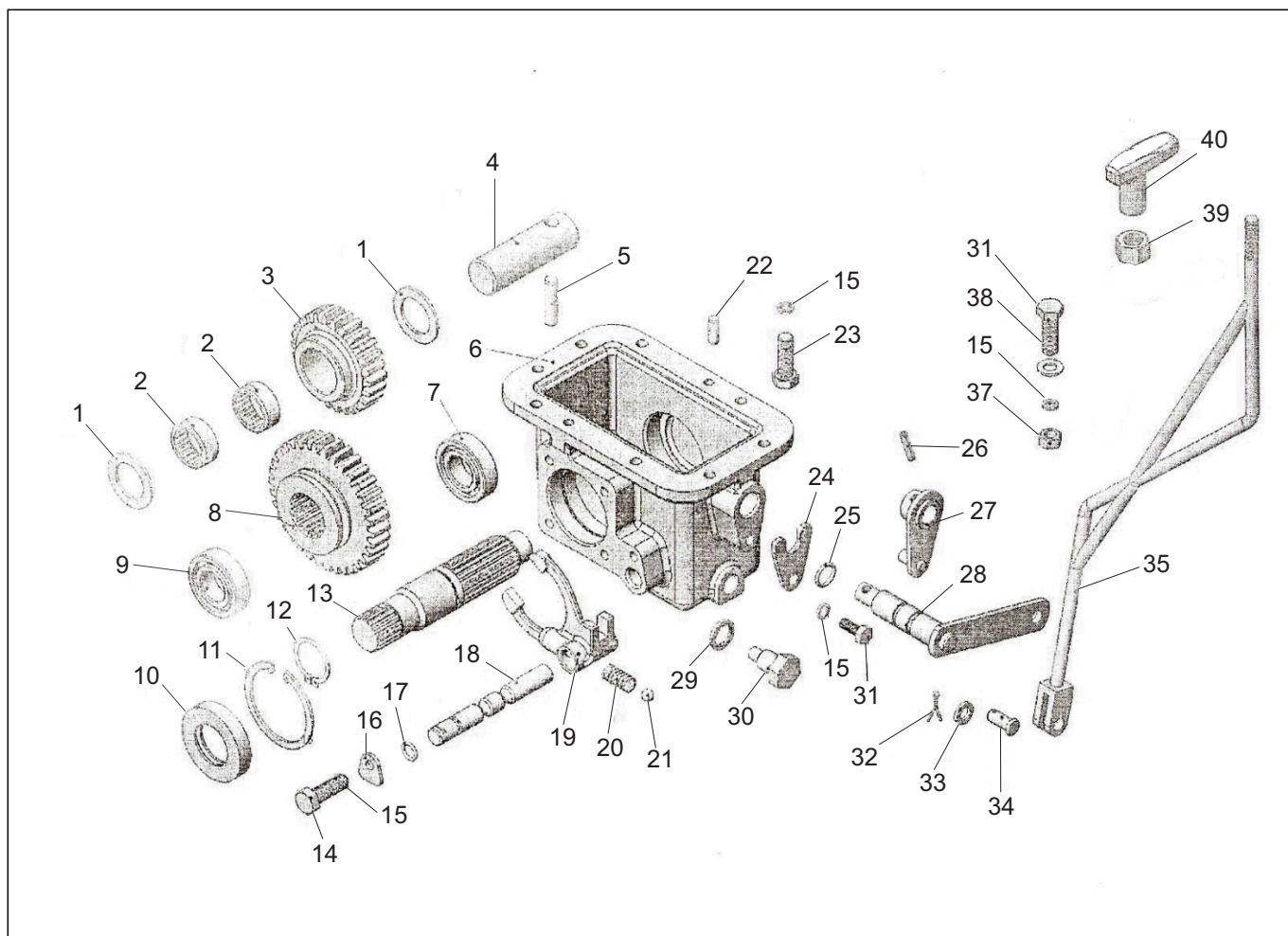
| Nº | DESCRIÇÃO   | CÓDIGO       | QTDE |
|----|---|--------------|------|
| 21 | CALÇO DE AJUSTE - 0,2mm                             | 310180210035 | 1    |
| 22 | CALÇO DE AJUSTE - 0,5mm                             | 310180210043 | 1    |
| 23 | SUORTE DA ENGRENAGEM PLANETÁRIA                     | 200180210099 | 1    |
| 24 | ARRUELA DA PONTA DO EIXO TRASEIRO                   | 200180210107 | 1    |
| 25 | PARAFUSO TRAVA DO EIXO                              | 200180210115 | 1    |
| 26 | ARRUELA TRAVA PORCA ESPECIAL PONTA DO EIXO TRASEIRO | 200180210123 | 1    |
| 27 | SEMI-EIXO ESQUERDO                                  | 200180220017 | 1    |
|    |   |              |      |
|    |   |              |      |
|    |   |              |      |
|    |   |              |      |
|    |   |              |      |
|    |   |              |      |
|    |   |              |      |
|    |   |              |      |
|    |   |              |      |
|    |   |              |      |
|    |   |              |      |
|    |   |              |      |
|    |   |              |      |
|    |   |              |      |
|    |   |              |      |
|    |   |              |      |
|    |   |              |      |
|    |   |              |      |
|    |   |              |      |
|    |   |              |      |
|    |   |              |      |



| Nº | DESCRIÇÃO  | CÓDIGO       | QTDE |
|----|--|--------------|------|
| 1  | VÁLVULA HIDROSTÁTICA                                   | 310150190042 | 1    |
| 2  | NIPLE 7/8" - 14 (JIC 37o) X M18 (ROSCA 1,5mm)          | 310180230155 | 5    |
| 3  | TUBO BOMBA PARA VÁLVULA HIDROSTÁTICA - A               | 310180230082 | 1    |
| 3  | TUBO PRIMÁRIO BOMBA PARA VÁLVULA HIDROSTÁTICA - B      | 310180230171 | 1    |
| 3  | TUBO SECUNDÁRIO BOMBA PARA VÁLVULA HIDROSTÁTICA - B    | 310180230180 | 1    |
| 4  | TUBO BOMBA DE DIREÇÃO - RESERVATÓRIO - A               | 310180230031 | 1    |
| 4  | TUBO BOMBA DE DIREÇÃO - RESERVATÓRIO - B               | 310180230195 | 1    |
| 5  | BOMBA DIREÇÃO  | 310150190395 | 1    |
| 6  | TUBO HIDROSTÁTICO - RESERVATÓRIO                       | 310180230023 | 1    |
| 7  | TUBO HIDROSTÁTICA - CILINDRO DIREÇÃO DIREITO           | 310180230040 | 1    |
| 8  | TUBO HIDROSTÁTICA - CILINDRO DIREÇÃO ESQUERDO          | 310180230010 | 1    |
| 9  | SUPORTE FRONTAL FIXAÇÃO TUBO                           | 310180230058 | 1    |
| 9  | SUPORTE TRASEIRO FIXAÇÃO TUBO HIDRÁULICO               | 310180230074 | 1    |
| 10 | PARAFUSO SEXTAVADO 8.8 M8 X 20                         | 319901010632 | 1    |
| 11 | ARRUELA PRESSÃO M8                                     | 319901070371 | 9    |
| 12 | PORCA SEXTAVADA M8 (ROSCA 1,25mm)                      | 319901020148 | 4    |
| 13 | CJ ABRAÇADEIRA P/ FIXAÇÃO TUBO HIDRÁULICO Ø 16mm DUPLA | 310181230109 | 2    |
| 14 | PARAFUSO SEXTAVADO 8.8 M8 X 55                         | 319901010700 | 1    |
| 15 | PARAFUSO SEXTAVADO 8.8 M8 X 40 (ROSCA TOTAL)           | 319901010675 | 1    |
| 16 | MANGUEIRA E CONDUÍTE CILINDRO DE DIREÇÃO (86mm)        | 310180230139 | 2    |

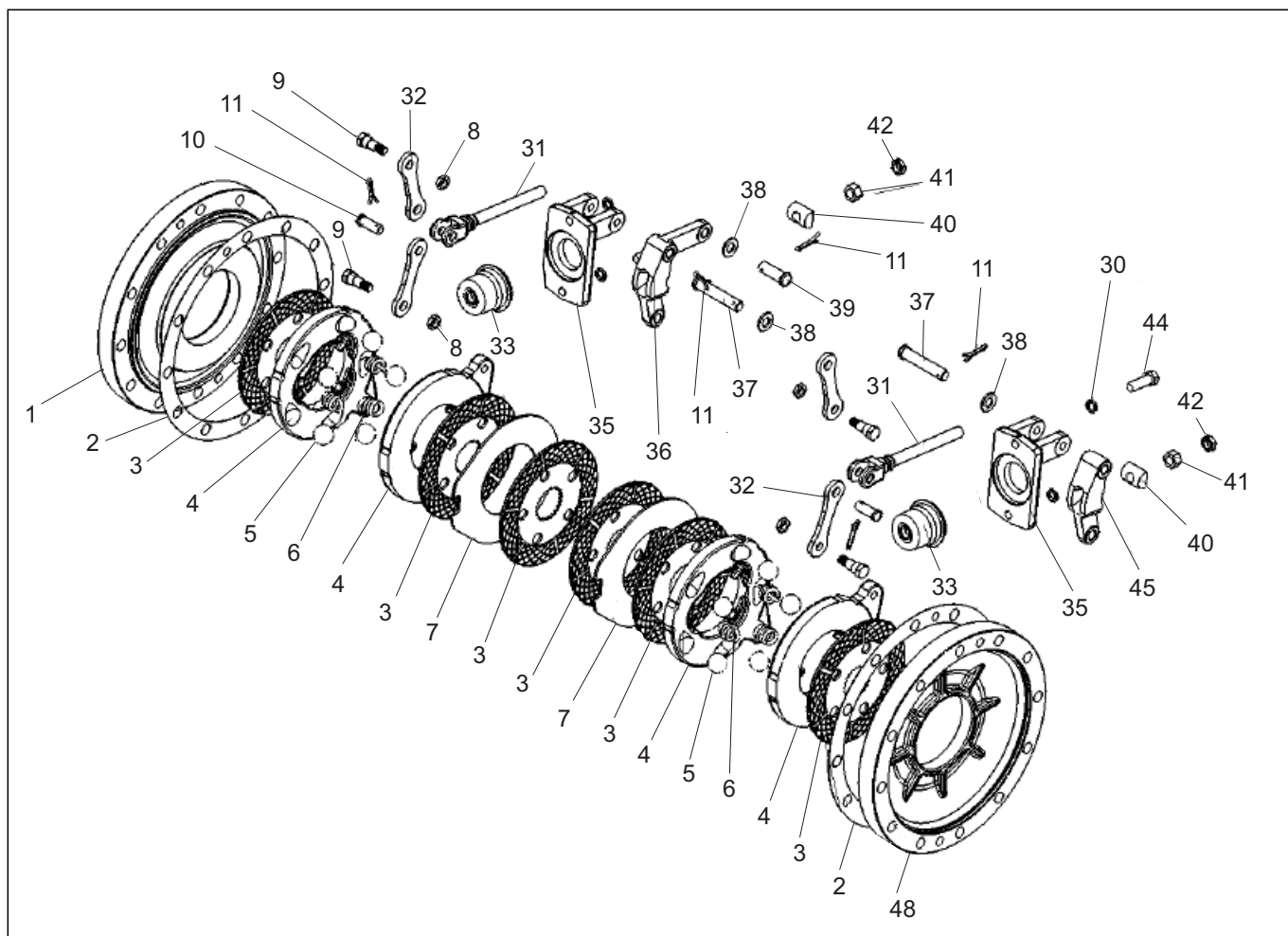
**TUBULAÇÃO DA DIREÇÃO HIDRÁULICA**
**TRATOR T8075-4**

| <b>Nº</b> | <b>DESCRIÇÃO</b>                                   | <b>CÓDIGO</b> | <b>QTDE</b> |
|-----------|--|---------------|-------------|
| 17        | ABRAÇADEIRA ROSCA SEM FIM 19 - 27                  | 319901090071  | 1           |
| 18        | RESERVATÓRIO ÓLEO (PLÁSTICO) COM TAMPA             | 310150190379  | 1           |
| 19        | MANGUEIRA HIDROSTÁTICO - RESERVATÓRIO DIREÇÃO      | 310180230066  | 1           |
| 20        | MANGUEIRA DE BORRACHA 3/4"                         | 319903010243  | 1           |
| 21        | PARAFUSO SEXTAVADO 8.8 M8 X 25                     | 319901010641  | 2           |
| 22        | CJ SUPORTE FIXAÇÃO RESERVATÓRIO DE ÓLEO HIDRÁULICO | 310180230121  | 1           |
| 23        | NIPLE 3/4" -16 (JIC 37o) X M18 (ROSCA 1,25mm)      | 310180230147  | 2           |
| 24        | PARAFUSO ALLEN M8 X 30                             | 319901010322  | 7           |
| 25        | ARRUELA LISA M8 X 17 X 1,5                         | 319901070125  | 4           |
| 26        | ANEL O-RING 23,47 X 2,65                           | 209902030037  | 1           |
| 27        | SUPORTE DE RESERVATÓRIO DE ÓLEO HIDRÁULICO         | 310180230091  | 1           |
| 28        | PROTEÇÃO MANGUEIRAS DO CILINDRO DE DIREÇÃO         | 310180080471  | 1           |
| 29        | PARAFUSO SEXTAVADO 8.8 M10 X 20                    | 319901010845  | 2           |
| 30        | PERFIL BORRACHA (25 X 6)                           | 319902020019  | 1           |
|           |  |               |             |
|           |  |               |             |
|           |  |               |             |
|           |  |               |             |
|           |  |               |             |
|           |  |               |             |
|           |  |               |             |
|           |  |               |             |
|           |  |               |             |
|           |  |               |             |
|           |  |               |             |
|           |  |               |             |
|           |  |               |             |
|           |  |               |             |
|           |  |               |             |
|           |  |               |             |
|           |  |               |             |



| Nº | DESCRIÇÃO   | CÓDIGO       | QTDE |
|----|---|--------------|------|
| 1  | ARRUELA DE ENCOSTO DA CAIXA TRANSFERÊNCIA         | 200180240010 | 2    |
| 2  | ROLAMENTO GAIOLA 30 X 40 X 18mm                   | 209904010711 | 2    |
| 3  | ENGRENAGEM SUPERIOR DA CAIXA TRANSFERÊNCIA (Z 26) | 200180240028 | 1    |
| 4  | EIXO DA ENGRENAGEM SUPERIOR                       | 200180240036 | 1    |
| 6  | CARCAÇA DA CAIXA TRANSFERÊNCIA                    | 200180240040 | 1    |
| 7  | ROLAMENTO 6305 C3 (SEM BLINDAGEM)                 | 319904010719 | 1    |
| 8  | ENGRENAGEM DA CAIXA DE TRANSFERÊNCIA (Z 34)       | 200180240171 | 1    |
| 8  | ENGRENAGEM DA CAIXA TRANSFERÊNCIA (Z 36)          | 200180240058 | 1    |
| 8  | ENGRENAGEM DA CAIXA TRANSFERÊNCIA (Z 33)          | 200180240155 | 1    |
| 9  | ROLAMENTO 6007 C3                                 | 209904010304 | 1    |
| 9  | ROLAMENTO 6007 C3                                 | 319904010409 | 1    |
| 10 | RETENTOR 35 X 62 X 12 COM MOLA - FB               | 209902040289 | 1    |
| 10 | RETENTOR 35 X 62 X 12                             | 319902040326 | 1    |
| 11 | ANEL ELÁSTICO INTERNO Ø 72mm                      | 319901080183 | 1    |
| 12 | ANEL ELÁSTICO EXTERNO Ø 35mm                      | 319901080051 | 1    |
| 13 | EIXO DA CAIXA TRANSFERÊNCIA                       | 310180240018 | 1    |
| 14 | PARAFUSO SEXTAVADO 8.8 M8 X 16                    | 319901010624 | 1    |
| 15 | ARRUELA PRESSÃO M8                                | 319901070371 | 12   |
| 16 | CHAPA DO EIXO DO GARFO DE MUDANÇA                 | 200180240066 | 1    |
| 17 | ANEL O-RING 10,77 X 2,62                          | 319902030152 | 1    |

| N° | DESCRIÇÃO   | CÓDIGO       | QTDE |
|----|---|--------------|------|
| 18 | EIXO DO GARFO POSICIONADOR DA CAIXA TRANSFERÊNCIA | 200180240074 | 1    |
| 19 | GARFO POSICIONADOR DA CAIXA TRANSFERÊNCIA         | 200180240082 | 1    |
| 20 | MOLA DO GARFO POSICIONADOR DA CAIXA               | 200180160200 | 1    |
| 21 | ESFERA Ø 9,50mm (3/8")                            | 200150130034 | 1    |
| 22 | PINO GUIA 8 X 22                                  | 209901060460 | 2    |
| 23 | PARAFUSO SEXTAVADO 8.8 M8 X 30                    | 319901010659 | 8    |
| 24 | TRAVA POSICIONADORA                               | 200150210134 | 1    |
| 25 | ARRUELA VEDAÇÃO EMBORRACHADA M16                  | 209902010122 | 1    |
| 26 | PINO ELÁSTICO 6 X 28                              | 209901050135 | 1    |
| 27 | BRAÇO POSICIONADOR                                | 200180240091 | 1    |
| 28 | POSICIONADOR DO GARFO                             | 200180240109 | 1    |
| 29 | ANEL VEDAÇÃO DE BORRACHA 16 X 22 X 3              | 200180240117 | 1    |
| 30 | PARAFUSO DE DRENO                                 | 200180240125 | 1    |
| 31 | PARAFUSO SEXTAVADO 8.8 M8 X 20                    | 319901010632 | 3    |
| 32 | CONTRA 3,1 X 38 (1/8" X 1" 1/2")                  | 319901110033 | 1    |
| 33 | ARRUELA LISA M10 X 21 X 2,0                       | 319901070133 | 1    |
| 33 | ARRUELA LISA M10 X 21 X 2,0                       | 209901070372 | 1    |
| 35 | ALAVANCA DE CONTROLE                              | 310180240026 | 1    |
| 35 | ALAVANCA DE CONTROLE                              | 200180240133 | 1    |
| 37 | PORCA SEXTAVADA M8 (ROSCA 1,25mm)                 | 319901020148 | 2    |
| 38 | ARRUELA LISA M8 X 12 X 1,5                        | 319901070621 | 2    |
| 39 | PORCA SEXTAVADA M10 (ROSCA 1,0)                   | 209901020025 | 1    |
| 40 | MANÍPULO DA ALAVANCA DA CAIXA TRANSFERÊNCIA       | 200180240147 | 1    |
| 40 | MANÍPULO DA ALAVANCA DA CAIXA TRANSFERÊNCIA       | 310180240034 | 1    |
|    |   |              |      |
|    |   |              |      |
|    |   |              |      |
|    |   |              |      |
|    |   |              |      |
|    |   |              |      |
|    |   |              |      |
|    |   |              |      |
|    |   |              |      |
|    |   |              |      |
|    |   |              |      |
|    |   |              |      |
|    |   |              |      |
|    |   |              |      |
|    |   |              |      |
|    |   |              |      |
|    |   |              |      |
|    |   |              |      |
|    |   |              |      |
|    |   |              |      |

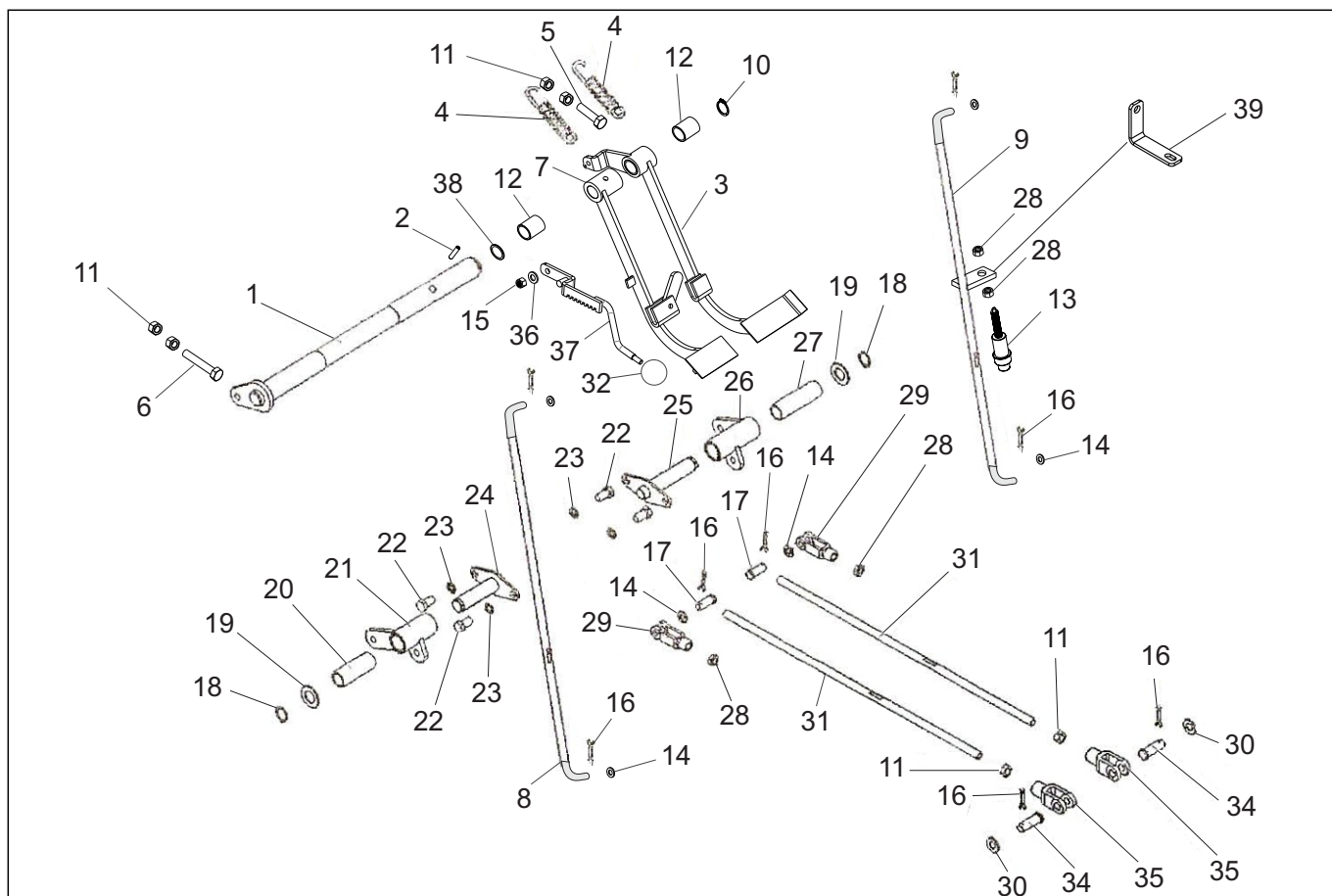


| Nº | DESCRIÇÃO  | CÓDIGO       | QTDE |
|----|--|--------------|------|
| 1  | TAMPA DIREITA FREIO                                  | 310180250030 | 1    |
| 2  | JUNTA DA TAMPA DO FREIO                              | 200180250115 | 2    |
| 2  | JUNTA PARA CARÇAÇA PONTA EIXO TRASEIRO E TAMPA FREIO | 310180250018 | 2    |
| 3  | DISCO FREIO  | 200180250018 | 8    |
| 4  | CHAPA DE ACIONAMENTO                                 | 200180250026 | 4    |
| 5  | ESFERA Ø 22,23mm (7/8")                              | 200150220011 | 10   |
| 6  | MOLA PARA RETORNO HASTE DE ACIONAMENTO DO FREIO      | 200150220020 | 6    |
| 7  | CHAPA SEPARADORA                                     | 200180250042 | 4    |
| 8  | PORCA SEXTAVADA M10 (ROSCA 1,0)                      | 209901020025 | 4    |
| 9  | PARAFUSO PARA FIXAÇÃO HASTE ACIONAMENTO FREIO        | 200150220033 | 4    |
| 10 | PINO 10 X 40 COM CABEÇA                              | 209901040049 | 2    |
| 11 | CONTRA PINO 3,1 X 19,0 (1/8" X 3/4")                 | 319901110259 | 5    |
| 30 | ARRUELA PRESSÃO M10                                  | 319901070384 | 2    |
| 31 | HASTE AJUSTE SISTEMA FREIO                           | 200180250051 | 2    |
| 33 | RETENTOR 14,2 X 50,65 X 50,7 X 46                    | 310180250064 | 2    |
| 35 | SUPORTE DO BALANCIM                                  | 200180250072 | 2    |
| 36 | BALANCIM DIREITO DO FREIO                            | 200180250081 | 1    |
| 37 | PINO 12X 70 COM CABEÇA                               | 209901040087 | 2    |
| 38 | ARRUELA LISA M12 X 24 X 2,5                          | 319901070141 | 3    |
| 39 | PINO 12 X 40 COM CABEÇA                              | 209901040079 | 1    |

## SISTEMA DE FREIO

TRATOR T8075-4

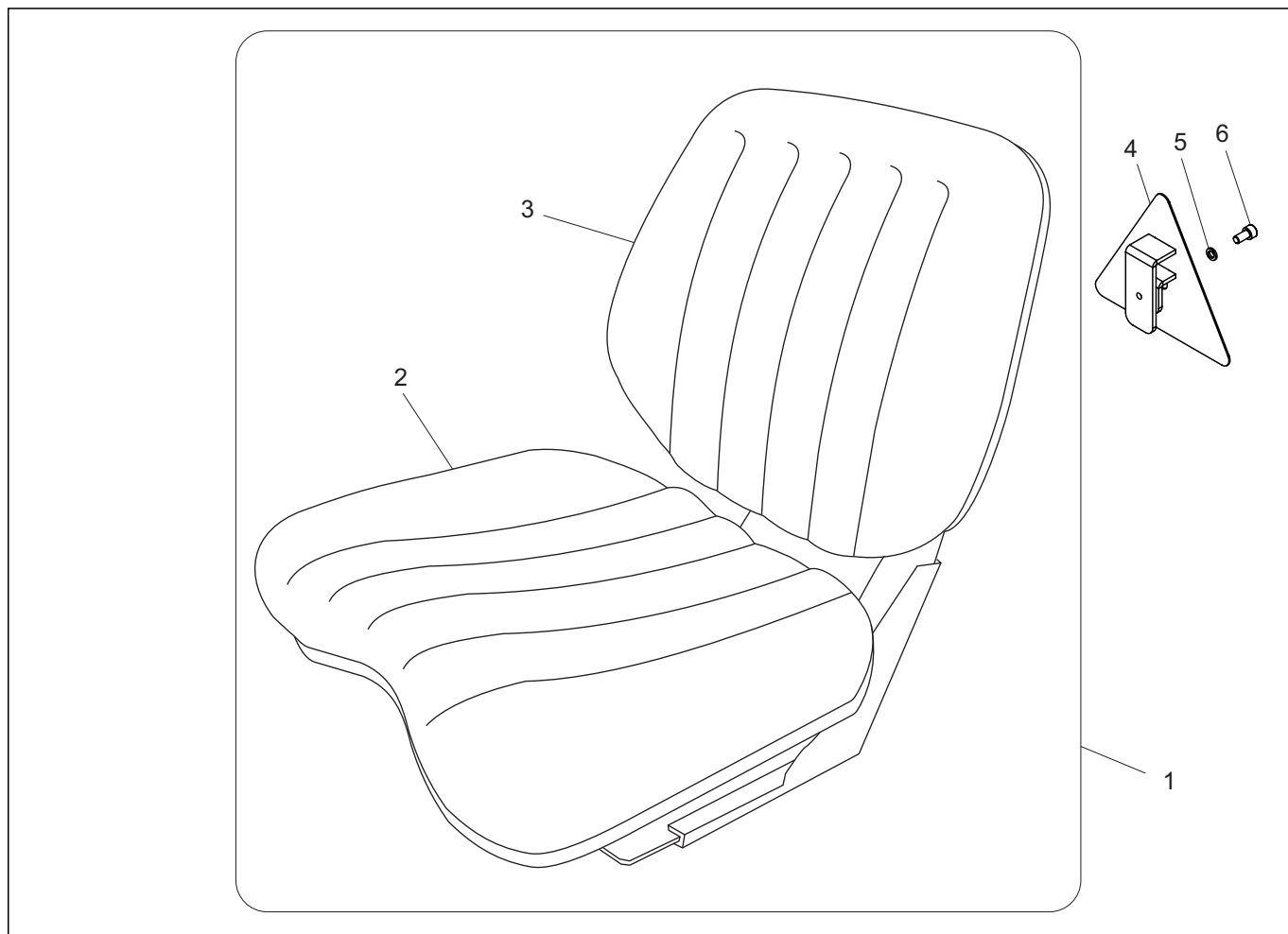
| N° | DESCRIÇÃO                       | CÓDIGO       | QTDE |
|----|---------------------------------|--------------|------|
| 40 | BUCHA PARA ALINHAMENTO          | 200150380076 | 2    |
| 41 | PORCA SEXTAVADA M12             | 319901020164 | 2    |
| 44 | PARAFUSO SEXTAVADO 8.8 M10 X 35 | 319901010870 | 4    |
| 45 | BALANCIM ESQUERDO DO FREIO      | 200180250099 | 1    |
| 46 | PINO 8 X 18 COM CABEÇA          | 209901040138 | 1    |
| 47 | ARRUELA LISA M8 X 17 X 1,5      | 319901070125 | 1    |
| 48 | TAMPA ESQUERDA FREIO            | 310180250048 | 1    |
|    |                                 |              |      |
|    |                                 |              |      |
|    |                                 |              |      |
|    |                                 |              |      |
|    |                                 |              |      |
|    |                                 |              |      |
|    |                                 |              |      |
|    |                                 |              |      |
|    |                                 |              |      |
|    |                                 |              |      |
|    |                                 |              |      |
|    |                                 |              |      |
|    |                                 |              |      |
|    |                                 |              |      |
|    |                                 |              |      |
|    |                                 |              |      |
|    |                                 |              |      |
|    |                                 |              |      |
|    |                                 |              |      |
|    |                                 |              |      |
|    |                                 |              |      |
|    |                                 |              |      |
|    |                                 |              |      |
|    |                                 |              |      |



| Nº | DESCRIÇÃO                                       | CÓDIGO       | QTDE |
|----|---|--------------|------|
| 1  | EIXO DOS PEDAIS - B                             | 310180260059 | 1    |
| 1  | EIXO DOS PEDAIS - A                             | 310180260130 | 1    |
| 2  | PINO ELÁSTICO 10 X 50                           | 319901050124 | 1    |
| 3  | CJ PEDAL DO FREIO DIREITO - B                   | 310180260272 | 1    |
| 4  | MOLA DO PEDAL                                   | 310180260075 | 2    |
| 5  | PARAFUSO SEXTAVADO 8.8 M10 X 40 - (ROSCA TOTAL) | 319901010888 | 1    |
| 7  | CJ PEDAL DO FREIO ESQUERDO - B                  | 310180260264 | 1    |
| 8  | BARRA DO FREIO ESQUERDO                         | 310180260091 | 1    |
| 9  | BARRA DO FREIO DIREITO                          | 310180260148 | 1    |
| 10 | ANEL ELÁSTICO EXTERNO Ø 26mm                    | 319901080191 | 1    |
| 11 | PORCA SEXTAVADA M10                             | 319901020156 | 6    |
| 12 | BUCHA TECNIL DO PEDAL FREIO - A                 | 310180260105 | 1    |
| 12 | BUCHA DO PEDAL FREIO - B                        | 310180260156 | 2    |
| 13 | INTERRUPTOR PARA LUZ FREIO                      | 200150290176 | 1    |
| 14 | ARRUELA LISA M10 X 21 X 2,0                     | 319901070133 | 6    |
| 14 | ARRUELA LISA M10 X 21 X 2,0                     | 209901070372 | 6    |
| 15 | PORCA AUTOTRAVANTE M12 (ROSCA MA)               | 319901020223 | 1    |
| 16 | CONTRA PINO 3,2 X 20                            | 209901110062 | 8    |
| 17 | PINO 10 X 32 COM CABEÇA                         | 209901040031 | 2    |
| 18 | ANEL ELÁSTICO EXTERNO Ø 18MM                    | 209901080215 | 2    |
| 20 | BUCHA BRAÇO EIXO FREIO ESQUERDO                 | 200180260028 | 1    |

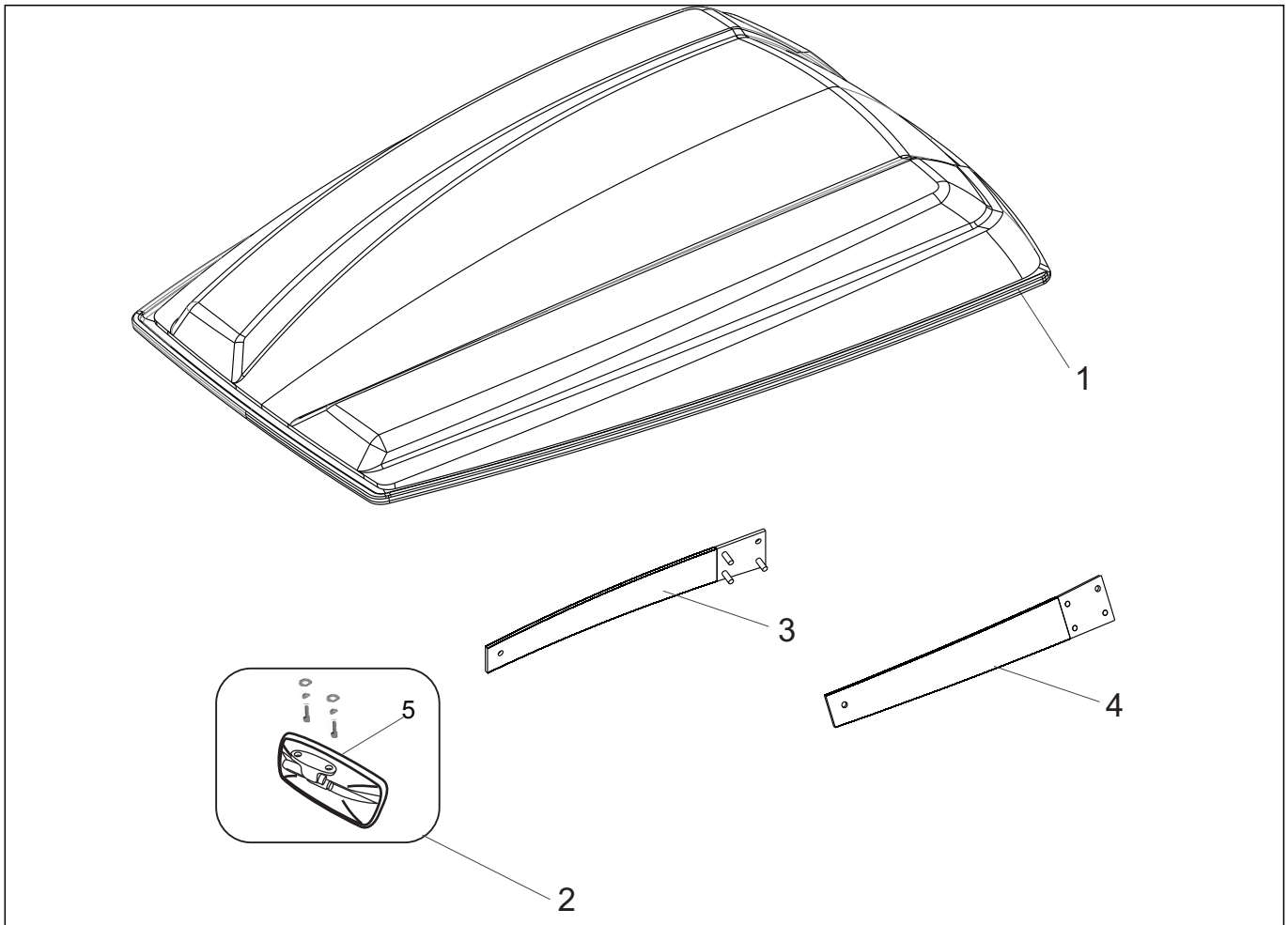
**MECANISMO DO FREIO****TRATOR T8075-4**

| Nº | DESCRIÇÃO  | CÓDIGO       | QTDE |
|----|--|--------------|------|
| 21 | BRAÇO EIXO FREIO ESQUERDO                            | 310180260016 | 1    |
| 22 | PARAFUSO SEXTAVADO 8.8 M10 X 20                      | 319901010845 | 1    |
| 23 | ARRUELA LISA M10 X 21 X 2,0                          | 319901070133 | 4    |
| 23 | ARRUELA LISA M10 X 21 X 2,0                          | 209901070372 | 4    |
| 24 | SUORTE BRAÇO DO EIXO DO FREIO ESQUERDO               | 310180260024 | 4    |
| 25 | SUORTE BRAÇO DO EIXO DO FREIO DIREITO                | 310180260032 | 1    |
| 26 | BRAÇO EIXO FREIO DIREITO                             | 310180260191 | 1    |
| 26 | BRAÇO EIXO FREIO DIREITO                             | 310181260041 | 1    |
| 27 | BUCHA BRAÇO EIXO FREIO DIREITO                       | 200180260031 | 1    |
| 28 | PORCA SEXTAVADA M10 (ROSCA 1,0)                      | 209901020025 | 6    |
| 29 | TERMINAL PARA HASTE DE LIGAÇÃO - ROSCA FINA ESQUERDA | 200180260040 | 2    |
| 30 | ARRUELA LISA M12 X 24 X 2,5                          | 319901070141 | 2    |
| 31 | BARRA DO FREIO                                       | 310180260370 | 2    |
| 32 | MANÍPULO ESFÉRICO                                    | 310218010221 | 1    |
| 34 | PINO 12 X 40 COM CABEÇA                              | 209901040079 | 2    |
| 35 | HASTE TRASEIRA - ROSCA GROSSA DIREITA                | 200180260074 | 2    |
| 36 | ARRULA LISA M12 X 24 X 2,5                           | 319901070141 | 1    |
| 37 | ALAVANCA FREIO DE MÃO                                | 310180260113 | 1    |
| 38 | ARRUELA TECNIL 42 X 30 X 2                           | 310180260121 | -    |
| 38 | ARRUELA TECNIL 42 X 30 X 1,0                         | 310180260213 | -    |
| 38 | ARRUELA TECNIL 42 X 30 X 1,5                         | 310180260221 | -    |
| 39 | SUORTE INTERRUPTOR DO FREIO                          | 310180260164 | 1    |

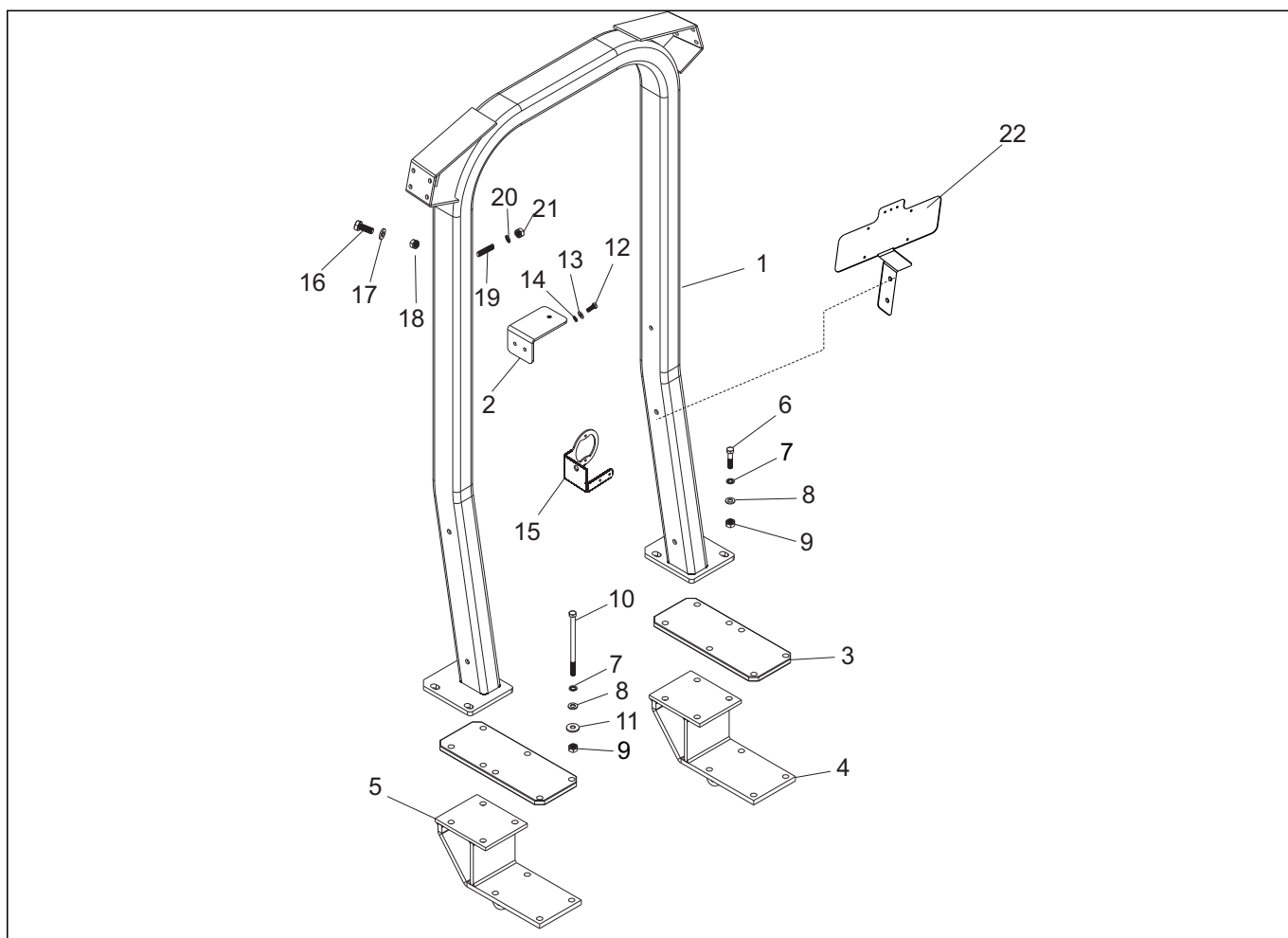


| Nº | DESCRIÇÃO                            | CÓDIGO       | QTDE |
|----|--------------------------------------|--------------|------|
| 1  | BANCO PARA OPERADOR SEM BRAÇO APOIO  | 310150230111 | 1    |
| 2  | PARTE INFERIOR PARA ASSENTO BANCO    | 310150230090 | 1    |
| 3  | ENCOSTO PARA ASSENTO BANCO           | 310150230103 | 1    |
| 4  | CJ SUPORTE ADESIVO VEICULO LENTO "!" | 310150230120 | 1    |
| 5  | ARRUELA PRESSÃO M8                   | 319901070371 | 1    |
| 6  | PARAFUSO ALLEN M8 X 16 (ABAULADO)    | 319901012176 | 1    |

|  |  |  |  |
|--|--|--|--|
|  |  |  |  |
|  |  |  |  |
|  |  |  |  |
|  |  |  |  |
|  |  |  |  |
|  |  |  |  |
|  |  |  |  |
|  |  |  |  |
|  |  |  |  |
|  |  |  |  |
|  |  |  |  |

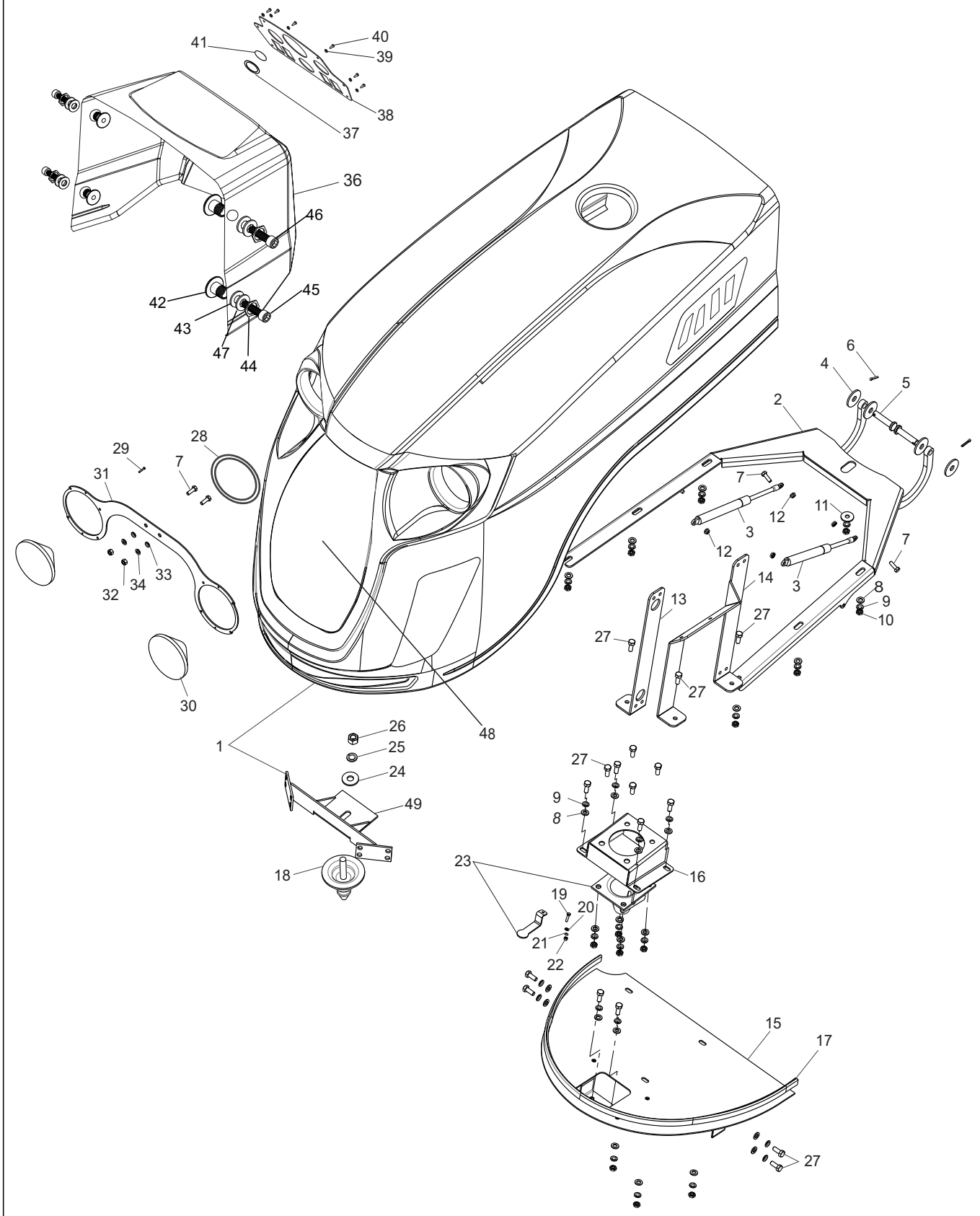


| Nº | DESCRIÇÃO                      | CÓDIGO       | QTDE |
|----|--------------------------------|--------------|------|
| 1  | TOLDO (TETO)                   | 310180280010 | 1    |
| 1  | TOLDO (TETO)                   | 200180280015 | 1    |
| 2  | ESPELHO RETROVISOR             | 310150240036 | 1    |
| 3  | SUORTE DO TOLDO (EPC) DIREITO  | 310180280029 | 1    |
| 4  | SUORTE DO TOLDO (EPC) ESQUERDO | 310180280032 | 1    |
| 5  | ESPELHO RETROVISOR (CONVEXO)   | 310150240109 | 2    |
|    |                                |              |      |
|    |                                |              |      |
|    |                                |              |      |
|    |                                |              |      |
|    |                                |              |      |
|    |                                |              |      |
|    |                                |              |      |
|    |                                |              |      |
|    |                                |              |      |



| Nº | DESCRIÇÃO                                     | CÓDIGO       | QTDE |
|----|---|--------------|------|
| 1  | SANTO ANTÔNIO (EPC) - A                       | 310180290071 | 1    |
| 1  | SANTO ANTÔNIO (EPC) - B                       | 310180290104 | 1    |
| 2  | SUPORE FAROL DE TRABALHO                      | 310180290021 | 1    |
| 3  | BASE PARA SANTO ANTÔNIO                       | 310180290015 | 2    |
| 4  | SUPORE DA BASE ESQUERDA DO SANTO ANTÔNIO - B  | 310180290031 | 1    |
| 5  | SUPORE DA BASE DIREITA DO SANTO ANTÔNIO       | 310180290058 | 1    |
| 6  | PARAFUSO SEXTAVADO 8.8 M16 X 65 (ROSCA 2,0MM) | 319901010586 | 6    |
| 7  | ARRUELA PRESSÃO M16                           | 319901070419 | 14   |
| 8  | ARRUELA LISA M16 X 30 X 2,5                   | 319901070150 | 14   |
| 9  | PORCA SEXTAVADA M16 MA (ROSCA 2,0mm)          | 319901020207 | 14   |
| 10 | PARAFUSO SEXTAVADO M16 X 230 - MA (ZINCADO)   | 319901011714 | 8    |
| 11 | ARRUELA LISA M16,5 X 36 X 2,5                 | 319901070549 | 8    |
| 12 | PARAFUSO SEXTAVADO 8.8 M8 X 25                | 319901010641 | 2    |
| 13 | ARRUELA LISA M8 X 20 X 3,0                    | 319901070295 | 2    |
| 14 | ARRUELA PRESSÃO M8                            | 319901070371 | 2    |
| 15 | SUPORE SIRENE LUZ RÉ                          | 310150280011 | 1    |
| 16 | PARAFUSO SEXTAVADO 8.8 M6 X 30                | 319901010446 | 1    |
| 17 | ARRUELA LISA M6 X 18 X 1,5                    | 319901070435 | 1    |
| 18 | ABRÇADEIRA DE BORRACHA 10 (FURO 6)            | 319901090144 | 1    |
|    |   |              |      |

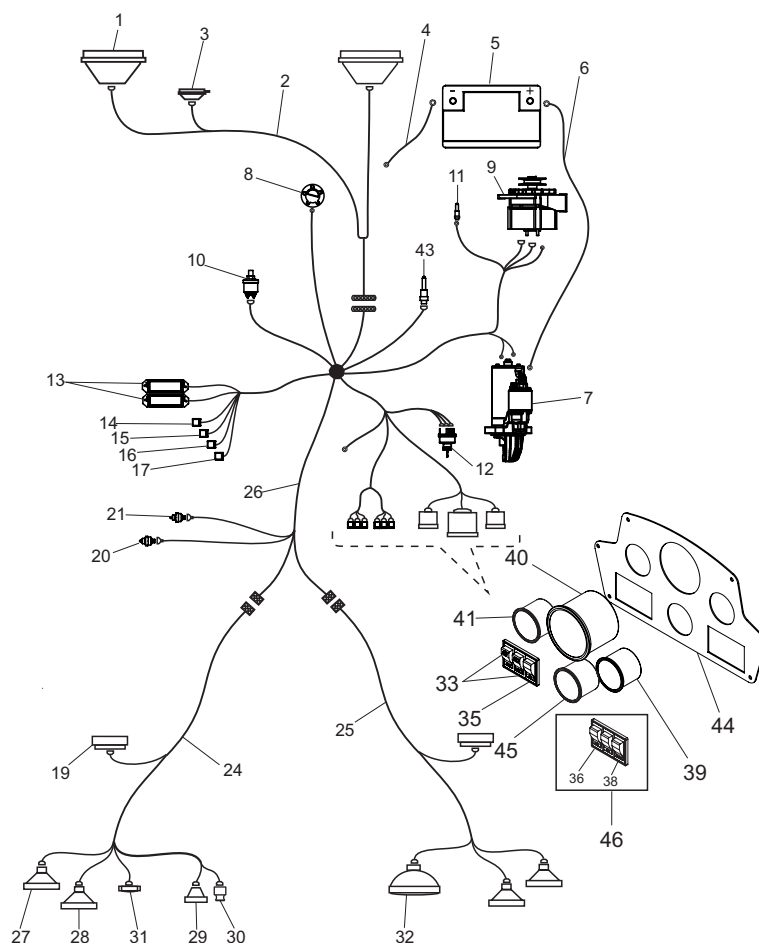




**CONJUNTO CAPÔ**
**TRATOR T8075-4**

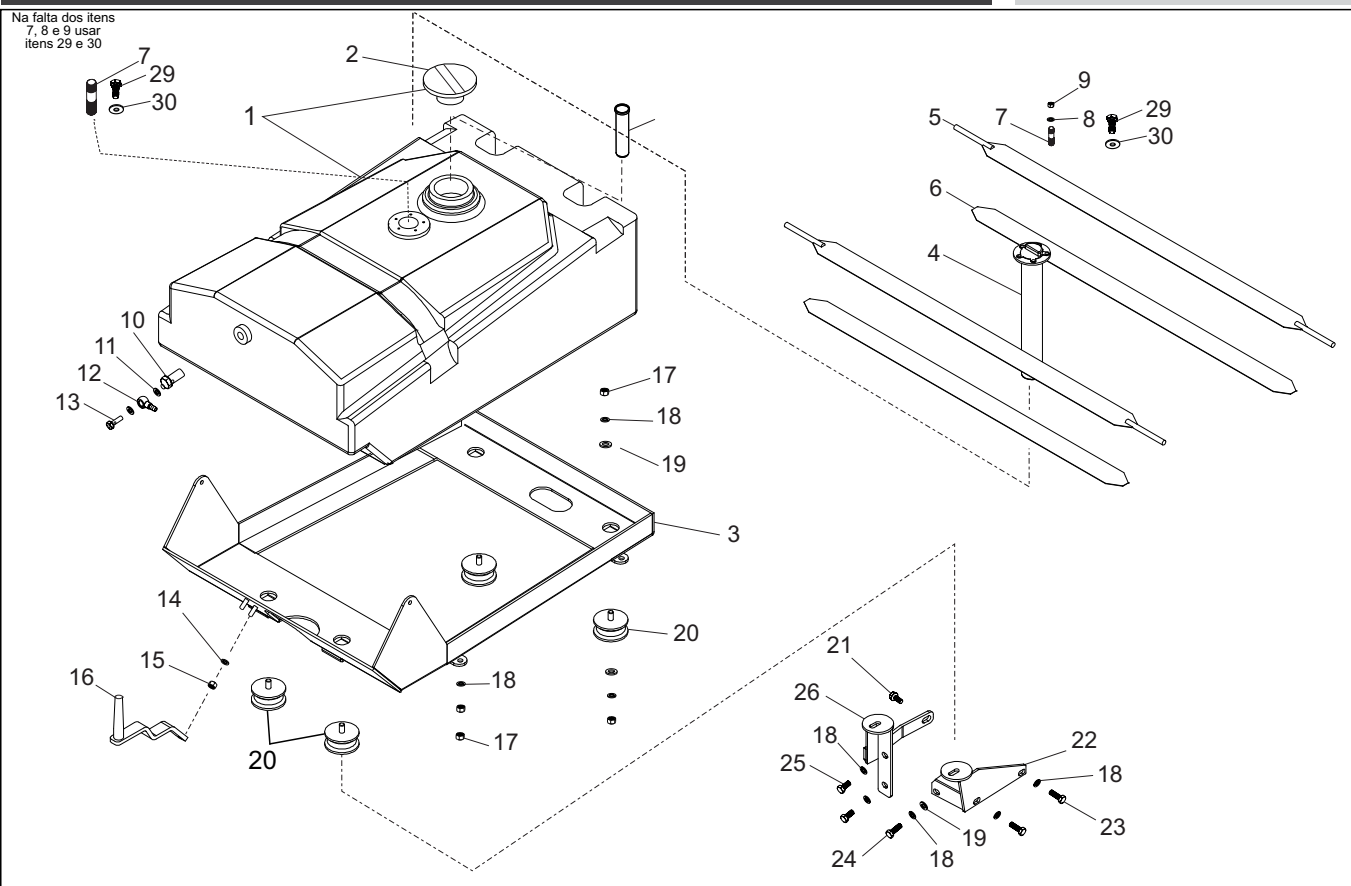
| Nº | DESCRIÇÃO                                     | CÓDIGO       | QTDE |
|----|---|--------------|------|
| 1  | CJ CAPÔ COM GRADE SEM ADESIVO                 | 310180300011 | 1    |
| 2  | GARFO DE FIXAÇÃO DO CAPÔ                      | 310180300063 | 1    |
| 3  | AMORTECEDOR DO CAPÔ                           | 310180300071 | 2    |
| 4  | ARRUELA LISA M14 X 50 X 5,5                   | 209901070177 | 4    |
| 5  | PINO 14 X 40 COM CABEÇA                       | 319901040143 | 2    |
| 6  | CONTRA PINO 2,3 X 38,1 (3/32" X 1.1/2")       | 319901110101 | 2    |
| 7  | PARAFUSO SEXTAVADO 8.8 M8 X 25                | 319901010641 | 4    |
| 8  | ARRUELA LISA M10 X 18 X 1,6                   | 319901070222 | 23   |
| 9  | ARRUELA PRESSÃO M10                           | 319901070384 | 24   |
| 10 | PORCA SEXTAVADA M10                           | 319901020156 | 27   |
| 11 | ARRUELA LISA M10 X 40 X 3,0                   | 319901070451 | 1    |
| 12 | PORCA SEXTAVADA 3/8" X 14 FIO                 | 319901020312 | 4    |
| 13 | FLANGE VEDAÇÃO                                | 310181300282 | 1    |
| 14 | BORRACHA VEDAÇÃO                              | 310181300291 | 1    |
| 15 | BANDEJA FRONTAL                               | 310181300215 | 1    |
| 16 | SUPORTE DA FECHADURA                          | 310180300106 | 1    |
| 17 | BORRACHA DE VEDAÇÃO                           | 310180300152 | 1    |
| 18 | ENGATE PARA TRAVA DO CAPÔ                     | 310180300080 | 1    |
| 19 | PARAFUSO SEXTAVADO 8.8 M5 X 20                | 319901012150 | 1    |
| 21 | ARRUELA PRESSÃO M5                            | 319901070354 | 1    |
| 22 | PORCA SEXTAVADA M5                            | 319901020181 | 1    |
| 23 | FECHADURA CAPÔ                                | 310180300110 | 1    |
| 23 | ARRUELA LISA M16 X 30 X 2,5                   | 319901070150 | 1    |
| 23 | ARRUELA PRESSÃO M16                           | 319901070419 | 1    |
| 24 | ARRUELA LISA M16 X 30 X 2,5                   | 319901020207 | 1    |
| 25 | ARRUELA PRESSÃO M16                           | 319901010853 | 14   |
| 26 | PORCA SEXTAVADA M16 (ROSCA 1,5mm)             | 319901020403 | 1    |
| 27 | PARAFUSO SEXTAVADO 8.8 M10 X 25               | 319901010853 | 2    |
| 28 | MOLDURA DO ADESIVO FRONTAL                    | 310180310016 | 2    |
| 29 | PARAFUSO PHILIPS M4 X 12 PANELA               | 319901011293 | 1    |
| 30 | FAROL DIANTEIRO                               | 310180310016 | 4    |
| 32 | PORCA SEXTAVADA M8 (ROSCA 1,25mm)             | 319901020148 | 4    |
| 34 | ARRUELA PRESSÃO M8                            | 319901070371 | 1    |
| 36 | CARENAGEM PARA COLUNA                         | 310180300029 | 6    |
| 38 | CARÇAÇA PAINEL ANALÓGICO                      | 310180300136 | 8    |
| 39 | ARRUELA LISA M5 X 10 X 1,2                    | 319901070591 | 1    |
| 40 | PARAFUSO PHILIPS M3,9 X 13mm PANELA           | 319901012570 | 2    |
| 41 | BUCHA BORRACHA DIREÇÃO CAPÔ                   | 200150270014 | 1    |
| 42 | INSERTO METÁLICO                              | 310180300312 | 4    |
| 43 | ARRUELA EMBORRACHADA M18 X 30 X 4,5           | 319902010657 | 4    |
| 44 | PORCA SEXTAVADA BAIXA (5mm) M18 (ROSCA 1,5mm) | 319901020560 | 4    |
| 45 | PARAFUSO ALLEN M8 X 45                        | 319901011550 | 2    |





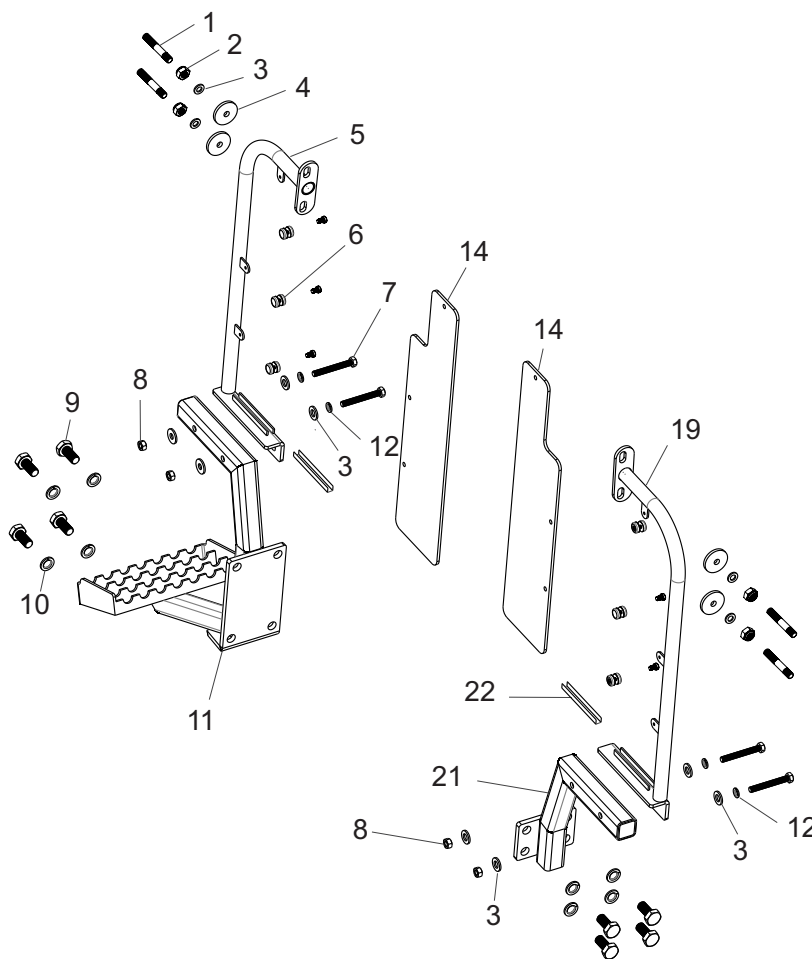
| Nº | DESCRIÇÃO                                | CÓDIGO       | QTDE |
|----|--|--------------|------|
| 1  | FAROL DIANTEIRO                          | 200180310074 | 2    |
| 1  | FAROL DIANTEIRO                          | 310180310016 | 2    |
| 2  | CHICOTE FIO FAROL DIANTEIROS             | 310181310215 | 1    |
| 3  | BUZINA                                   | 310150290118 | 1    |
| 4  | CABO NEGATIVO BATERIA                    | 310180310045 | 1    |
| 5  | BATERIA 12V - 80A                        | 310150290142 | 1    |
| 5  | BATERIA 12V - 70A                        | 310132290015 | 1    |
| 6  | CABO POSITIVO BATERIA                    | 310180310053 | 1    |
| 7  | CJ MOTOR PARTIDA ELÉTRICA COM AUTOMÁTICO | 310480310091 | 1    |
| 7  | CJ MOTOR PARTIDA ELÉTRICA COM AUTOMÁTICO | 200480310023 | 1    |
| 8  | SENSOR DE NÍVEL DE COMBUSTÍVEL           | 200180310058 | 1    |
| 8  | SENSOR DE NÍVEL DE COMBUSTÍVEL           | 310180310126 | 1    |
| 9  | ALTERNADOR BOSCH COM SENSOR W E POLIA    | 310480310273 | 1    |
| 9  | ALTERNADOR BOSCH COM SENSOR W SEM POLIA  | 310480310067 | 1    |
| 9  | POLIA V2B 76mm PARA ALTERNADOR - CANAL A | 310180310288 | 1    |
| 10 | SENSOR PRESSÃO ÓLEO                      | 200150290052 | 1    |
| 10 | SENSOR PRESSÃO ÓLEO                      | 310180310083 | 1    |
| 11 | SENSOR TEMPERATURA                       | 200150290036 | 1    |
| 12 | SENSOR TEMPERATURA                       | 310480240034 | 1    |
| 19 | PISCA DIANTEIRO                          | 310180310037 | 1    |



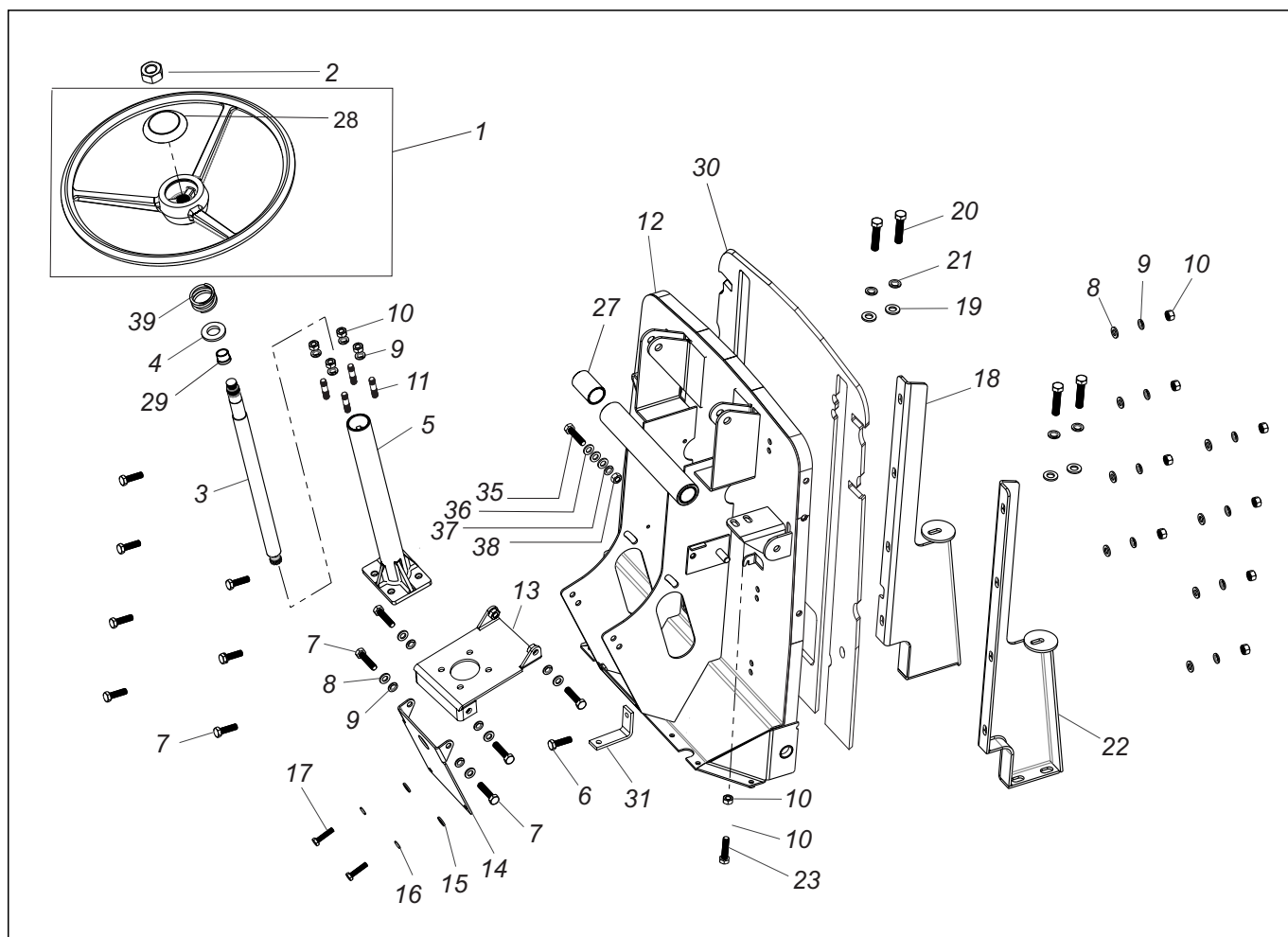


| Nº | DESCRIÇÃO  | CÓDIGO       | QTDE |
|----|--|--------------|------|
| 1  | TANQUE DE COMBUSTÍVEL COM TAMPA                      | 310180320021 | 1    |
| 2  | TAMPA TANQUE DE COMBUSTÍVEL                          | 310180320119 | 1    |
| 3  | SUORTE TANQUE DE COMBUSTÍVEL                         | 310180320048 | 1    |
| 4  | SENSOR DE NÍVEL DE COMBUSTÍVEL                       | 310180310126 | 1    |
| 4  | SENSOR DE NÍVEL DE COMBUSTÍVEL                       | 200180310058 | 1    |
| 5  | CINTA DE FIXAÇÃO DO TANQUE DE COMBUSTÍVEL            | 310180320056 | 2    |
| 6  | CALÇO DE BORRACHA DA CINTA                           | 319903010220 | 2    |
| 7  | PRISIONEIRO M5 X 25 (7 X 15) PARA SENSOR COMBUSTÍVEL | 319901030011 | 5    |
| 8  | ARRUELA LISA M5 X 10 X 1,0                           | 309901070613 | 5    |
| 9  | PORCA SEXTAVADA M5                                   | 319901020181 | 5    |
| 10 | PARAFUSO OCO SEXTAVADO M14 X 27 - M8 PASSANTE        | 319901011487 | 1    |
| 11 | ARRUELA VEDAÇÃO EMBORRACHADA M8                      | 209902010098 | 2    |
| 12 | CONEXÃO OLHAL M8                                     | 310412120011 | 1    |
| 13 | PARAFUSO OCO SEXTAVADO M8 X 25                       | 319901011495 | 1    |
| 14 | ARRUELA PRESSÃO M8                                   | 319901070371 | 2    |
| 15 | PORCA AUTOTRAVANTE M8                                | 319901020342 | 2    |
| 16 | SUORTE RESERVATÓRIO ÁGUA SELADA                      | 310480230095 | 1    |
| 17 | PORCA SEXTAVADA M10                                  | 319901020156 | 16   |
| 18 | ARRUELA PRESSÃO M10                                  | 319901070384 | 17   |
| 19 | ARRUELA LISA M10 X 21 X 2,0                          | 319901070133 | 9    |
| 19 | ARRUELA LISA M10 X 21 X 2,0                          | 209901070372 | 9    |





| Nº | DESCRIÇÃO                                | CÓDIGO       | QTDE |
|----|--|--------------|------|
| 1  | PRISIONEIRO M10 X 60 (14 X 24)           | 319901030254 | 4    |
| 2  | PORCA AUTOTRAVANTE M10                   | 319901020231 | 4    |
| 3  | ARRUELA LISA M10 X 26 X 2,5              | 319901070214 | 12   |
| 4  | ARRUELA VEDAÇÃO BORRACHA 10 X 37 X 5     | 319902010480 | 4    |
| 5  | SUPORE PEGA MÃO ESQUERDO                 | 310180330065 | 1    |
| 6  | CJ PARAFUSO FIXAÇÃO DO POLICARBONATO     | 310180330022 | 1    |
| 6  | PARAFUSO FENDA 3/16" X 3/4" CABEÇA CHATA | 319901011601 | 6    |
| 7  | PARAFUSO SEXTAVADO 8.8 M10 X 75          | 319901011731 | 4    |
| 8  | PORCA SEXTAVADA M10                      | 319901020156 | 4    |
| 9  | PARAFUSO SEXTAVADO 8.8 M16 X 25          | 319901010829 | 8    |
| 10 | ARRUELA PRESSÃO M16                      | 319901070419 | 8    |
| 11 | CJ ESCADA DE ACESSO (ESQUERDO)           | 310180330049 | 1    |
| 12 | ARRUELA PRESSÃO M10                      | 319901070384 | 4    |
| 14 | POLICARBONATO PROTEÇÃO                   | 310181330131 | 1    |
| 19 | SUPORE PEGA MÃO DIREITO                  | 310180330073 | 1    |
| 21 | SUPORE PLATAFORMA                        | 310180330057 | 1    |
| 22 | BORRACHA DE FIXAÇÃO DO POLICARBONATO     | 319903010203 | 2    |

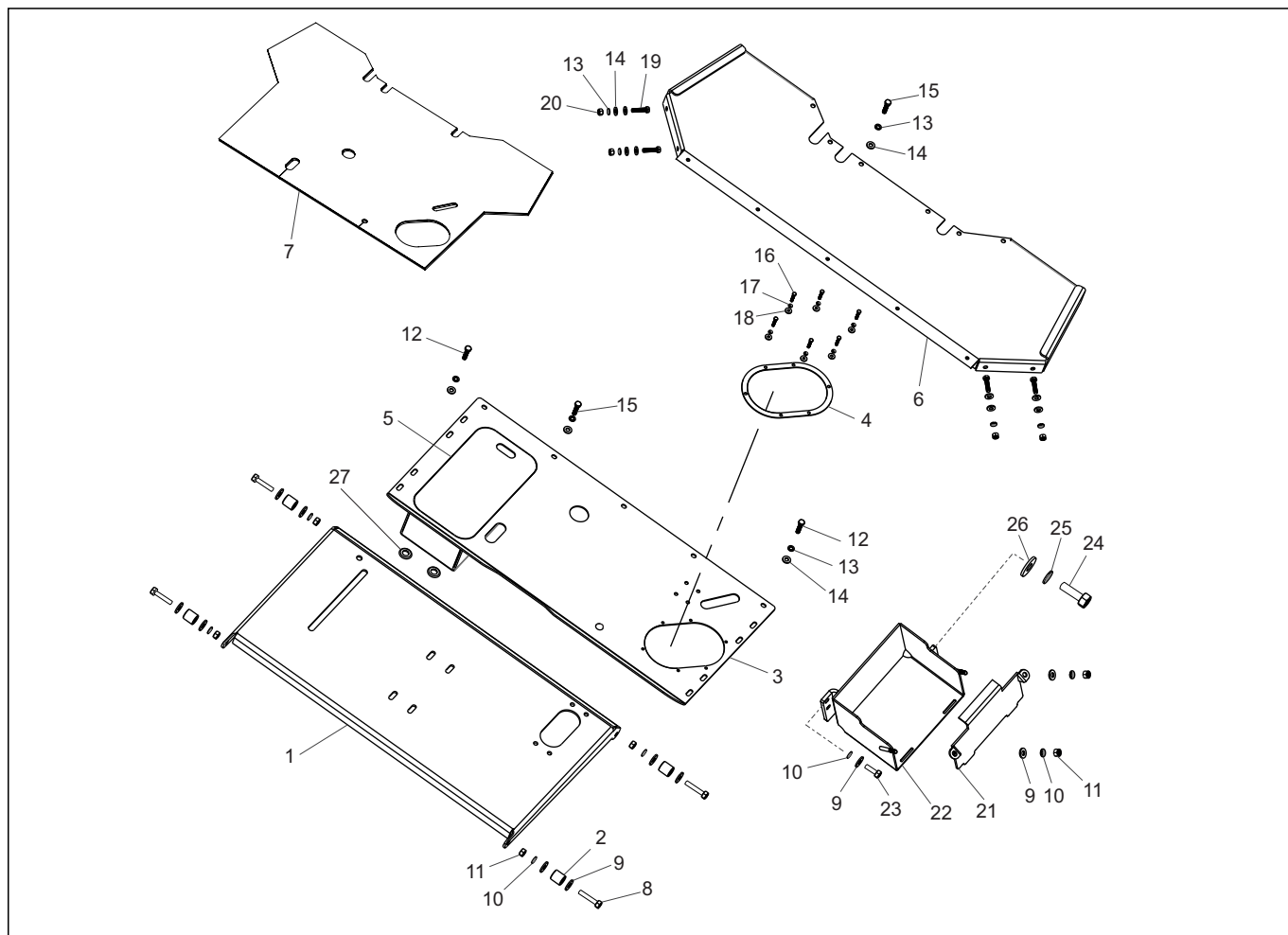


| Nº | DESCRIÇÃO                            | CÓDIGO       | QTDE |
|----|--------------------------------------|--------------|------|
| 1  | CJ VOLANTE COM TAMPA PARA DIREÇÃO    | 310318070485 | 1    |
| 2  | PORCA SEXTAVADA M18 (ROSCA 1,5mm)    | 319901020304 | 1    |
| 3  | BARRA DO VOLANTE                     | 200180340012 | 1    |
| 3  | BARRA DO VOLANTE - A                 | 310180340021 | 1    |
| 3  | BARRA DO VOLANTE - B                 | 310180230163 | 1    |
| 4  | ARRUELA LISA M23 X 32 X 4            | 319901070630 | 1    |
| 5  | TUBO DA BARRA DE DIREÇÃO             | 310180340040 | 1    |
| 6  | PARAFUSO SEXTAVADO 8.8 M10 X 30 - MA | 319901010861 | 1    |
| 7  | PARAFUSO SEXTAVADO 8.8 M10 X 25      | 319901010853 | 13   |
| 8  | ARRUELA LISA M10 X 18 X 1,6          | 319901070222 | 14   |
| 9  | ARRUELA PRESSÃO M10                  | 319901070384 | 18   |
| 10 | PORCA SEXTAVADA M10                  | 319901020156 | 14   |
| 11 | PRISIONEIRO M10 X 47 (10 X 25)       | 319901030165 | 4    |
| 12 | CJ PAINEL E HIDROSTÁTICO - A         | 310180340155 | 1    |
| 12 | CJ PAINEL E HIDROSTÁTICO - B         | 310180340104 | 1    |
| 13 | TAMPA DE FIXAÇÃO DO HIDROSTÁTICO     | 310180340112 | 1    |
| 14 | TAMPA MANUTENÇÃO HIDROSTÁTICO        | 310180340121 | 1    |
| 15 | ARRUELA LISA M8 X 21 X 1,5           | 319901070320 | 2    |
| 16 | ARRUELA PRESSÃO M8                   | 319901070371 | 2    |
| 17 | PARAFUSO SEXTAVADO 8.8 M8 X 20       | 319901010632 | 2    |

## ESTRUTURA INFERIOR CABINA - CONJUNTO PAINEL

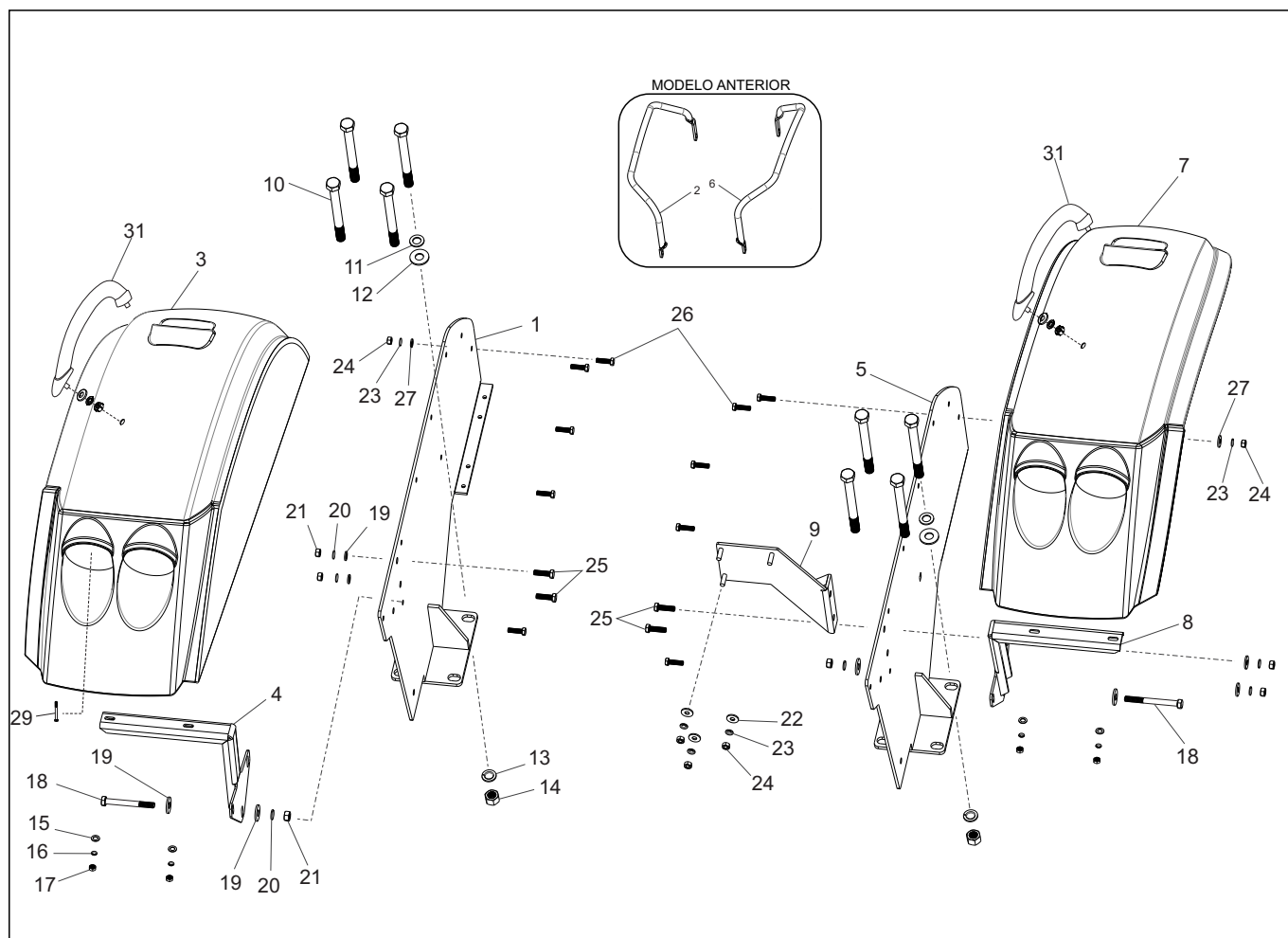
TRATOR T8075-4

| Nº | DESCRIÇÃO                                     | CÓDIGO       | QTDE |
|----|---|--------------|------|
| 18 | SUORTE COXIM ESQUERDO                         | 310180340088 | 1    |
| 19 | ARRUELA LISA M12 X 24 X 2,5                   | 319901070141 | 4    |
| 20 | PARAFUSO SEXTAVADO 8.8 M12 X 40               | 319901011001 | 4    |
| 21 | ARRUELA PRESSÃO M12                           | 319901070392 | 4    |
| 22 | SUORTE COXIM DIREITO                          | 310180340096 | 1    |
| 23 | PARAFUSO SEXTAVADO 8.8 M10 X 50 (ROSCA TOTAL) | 319901010904 | 1    |
| 27 | BUCHA DO PEDAL FREIO - B                      | 310180260156 | 2    |
| 27 | BUCHA TECNIL DO EIXO PEDAL - A                | 310180340229 | 1    |
| 28 | TAMPA CENTRAL PARA VOLANTE                    | 200150190111 | 1    |
| 28 | TAMPA PARA DIREÇÃO                            | 310318070081 | 1    |
| 29 | BUCHA BORRACHA                                | 200150190022 | 1    |
| 30 | MANTA TÉRMICA DO PAINEL                       | 310180340147 | 1    |
| 31 | SUORTE INTERRUPTOR DO FREIO                   | 310180260164 | 1    |
| 35 | PARAFUSO PHILIPS M5 X 20 PANELA               | 319901011614 | 7    |
| 36 | ARRUELA LISA M5 X 10 X 1,2                    | 319901070591 | 4    |
| 37 | ARRUELA PRESSÃO M5                            | 319901070354 | 7    |
| 38 | PORCA SEXTAVADA M5                            | 319901020181 | 7    |
| 39 | MOLA COLUNA DIREÇÃO                           | 310181230217 | 1    |



| Nº | DESCRIÇÃO                                     | CÓDIGO       | QTDE |
|----|---|--------------|------|
| 1  | BASE DO ASSENTO                               | 310180350035 | 1    |
| 2  | BUCHA TECNIL DA BASE DO ASSENTO               | 310180350043 | 4    |
| 3  | ASSOALHO TRASEIRO                             | 310180350051 | 1    |
| 4  | CHAPA DE FIXAÇÃO DA COIFA                     | 310180160031 | 1    |
| 5  | TAMPA CAIXA FERRAMENTA                        | 310180350086 | 1    |
| 6  | ASSOALHO DIANTEIRO                            | 310180350094 | 1    |
| 7  | TAPETE EMBORRACHADO DO ASSOALHO               | 310180350060 | 1    |
| 8  | PARAFUSO SEXTAVADO 8.8 M10 X 60 (ROSCA TOTAL) | 319901010918 | 4    |
| 9  | ARRUELA LISA M10 X 21 X 2,0                   | 319901070133 | 12   |
| 9  | ARRUELA LISA M10 X 21 X 2,0                   | 209901070372 | 12   |
| 10 | ARRUELA PRESSÃO M10                           | 319901070384 | 8    |
| 11 | PORCA SEXTAVADA M10                           | 319901020156 | 6    |
| 12 | PARAFUSO SEXTAVADO 8.8 M8 X 25                | 319901010641 | 8    |
| 13 | ARRUELA PRESSÃO M8                            | 319901070371 | 23   |
| 14 | ARRUELA LISA M8 X 21 X 1,5                    | 319901070320 | 27   |
| 15 | PARAFUSO SEXTAVADO 8.8 M8 X 20                | 319901010632 | 11   |
| 16 | PARAFUSO SEXTAVADO 8.8 M6 X 20                | 319901010420 | 6    |
| 17 | ARRUELA PRESSÃO M6                            | 319901070362 | 6    |
| 18 | ARRUELA LISA M6 X 12 X 1,5                    | 319901070117 | 6    |
| 19 | PARAFUSO SEXTAVADO 8.8 M8 X 30                | 319901010659 | 4    |

| Nº | DESCRIÇÃO                            | CÓDIGO       | QTDE |
|----|--------------------------------------|--------------|------|
| 20 | PORCA SEXTAVADA M8 (ROSCA 1,25mm)    | 319901020148 | 4    |
| 21 | TAMPA DA CAIXA BATERIA               | 310180350027 | 1    |
| 22 | CJ SUPORTE BATERIA                   | 310180350013 | 1    |
| 23 | PARAFUSO SEXTAVADO 8.8 M10 X 25      | 319901010853 | 2    |
| 24 | PARAFUSO SEXTAVADO 8.8 M16 X 40 - MA | 319901010977 | 2    |
| 25 | ARRUELA PRESSÃO M16                  | 319901070419 | 2    |
| 26 | ARRUELA LISA M16 X 30 X 2,5          | 319901070150 | 2    |
| 27 | TAPA PÓ DA CAIXA FERREMENTA          | 310180350078 | 2    |
|    |                                      |              |      |
|    |                                      |              |      |
|    |                                      |              |      |
|    |                                      |              |      |
|    |                                      |              |      |
|    |                                      |              |      |
|    |                                      |              |      |
|    |                                      |              |      |
|    |                                      |              |      |
|    |                                      |              |      |
|    |                                      |              |      |
|    |                                      |              |      |
|    |                                      |              |      |
|    |                                      |              |      |
|    |                                      |              |      |
|    |                                      |              |      |
|    |                                      |              |      |
|    |                                      |              |      |
|    |                                      |              |      |
|    |                                      |              |      |
|    |                                      |              |      |
|    |                                      |              |      |
|    |                                      |              |      |
|    |                                      |              |      |
|    |                                      |              |      |
|    |                                      |              |      |
|    |                                      |              |      |



| Nº | DESCRIÇÃO                                   | CÓDIGO       | QTDE |
|----|---|--------------|------|
| 1  | SUPORE PARA-LAMA TRASEIRO ESQUERDO          | 310181360071 | 1    |
| 2  | MAÇANETA DO PARA-LAMA ESQUERDO              | 310180360089 | 1    |
| 3  | PARA-LAMA LADO ESQUERDO                     | 310180360013 | 1    |
| 4  | APOIO PARA-LAMA LADO ESQUERDO               | 310180360062 | 1    |
| 5  | SUPORE DO PARA-LAMA TRASEIRO DIREITO        | 310181360041 | 1    |
| 6  | MAÇANETA DO PARA-LAMA DIREITO               | 310180360032 | 1    |
| 7  | PARA-LAMA LADO DIREITO                      | 310180360021 | 1    |
| 8  | APOIO PARA-LAMA LADO DIREITO                | 310180360054 | 1    |
| 9  | SUPORE COMANDO AUXILIAR                     | 310180360097 | 1    |
| 10 | PARAFUSO SEXTAVADO M16 X 230 - MA (ZINCADO) | 319901011714 | 8    |
| 11 | ARRUELA LISA M16 X 30 X 2,5                 | 319901070150 | 8    |
| 12 | ARRUELA LISA M16,5 X 36 X 2,5               | 319901070549 | 8    |
| 13 | ARRUELA PRESSÃO M16                         | 319901070419 | 8    |
| 14 | PORCA SEXTAVADA M16 MA (ROSCA 2,0mm)        | 319901020207 | 8    |
| 15 | ARRUELA LISA M8 X 21 X 1,5                  | 319901070320 | 8    |
| 16 | ARRUELA PRESSÃO M8                          | 319901070371 | 4    |
| 17 | PORCA SEXTAVADA M8 (ROSCA 1,25mm)           | 319901020148 | 4    |
| 18 | PARAFUSO SEXTAVADO 8.8 M12 X 110            | 319901011935 | 2    |
| 19 | ARRUELA LISA M12 X 24 X 2,5                 | 319901070141 | 8    |
| 20 | ARRUELA PRESSÃO M12                         | 319901070392 | 6    |

**CONJUNTO PARA-LAMA TRASEIRO****TRATOR T8075-4**

| Nº | DESCRIÇÃO                            | CÓDIGO       | QTDE |
|----|--------------------------------------|--------------|------|
| 21 | PORCA SEXTAVADA M12                  | 319901020164 | 6    |
| 22 | ARRUELA LISA M10 X 21 X 2,0          | 319901070133 | 3    |
| 22 | ARRUELA LISA M10 X 21 X 2,0          | 209901070372 | 3    |
| 23 | ARRUELA PRESSÃO M10                  | 319901070384 | 9    |
| 24 | PORCA SEXTAVADA M10                  | 319901020156 | 9    |
| 25 | PARAFUSO SEXTAVADO 8.8 M12 X 35      | 319901010993 | 4    |
| 26 | PARAFUSO SEXTAVADO 8.8 M10 X 30 - MA | 319901010861 | 1    |
| 27 | ARRUELA LISA M10 X 26 X 2,5          | 319901070214 | 14   |
| 29 | PARAFUSO PHILIPS M4 X 32 (PANELA)    | 319901011657 | 8    |
| 31 | MAÇANETA PARA PARA-LAMA (300 X 80)   | 200132280084 | 2    |

|  |  |  |  |
|--|--|--|--|
|  |  |  |  |
|--|--|--|--|

|  |  |  |  |
|--|--|--|--|
|  |  |  |  |
|--|--|--|--|

|  |  |  |  |
|--|--|--|--|
|  |  |  |  |
|--|--|--|--|

|  |  |  |  |
|--|--|--|--|
|  |  |  |  |
|--|--|--|--|

|  |  |  |  |
|--|--|--|--|
|  |  |  |  |
|--|--|--|--|

|  |  |  |  |
|--|--|--|--|
|  |  |  |  |
|--|--|--|--|

|  |  |  |  |
|--|--|--|--|
|  |  |  |  |
|--|--|--|--|

|  |  |  |  |
|--|--|--|--|
|  |  |  |  |
|--|--|--|--|

|  |  |  |  |
|--|--|--|--|
|  |  |  |  |
|--|--|--|--|

|  |  |  |  |
|--|--|--|--|
|  |  |  |  |
|--|--|--|--|

|  |  |  |  |
|--|--|--|--|
|  |  |  |  |
|--|--|--|--|

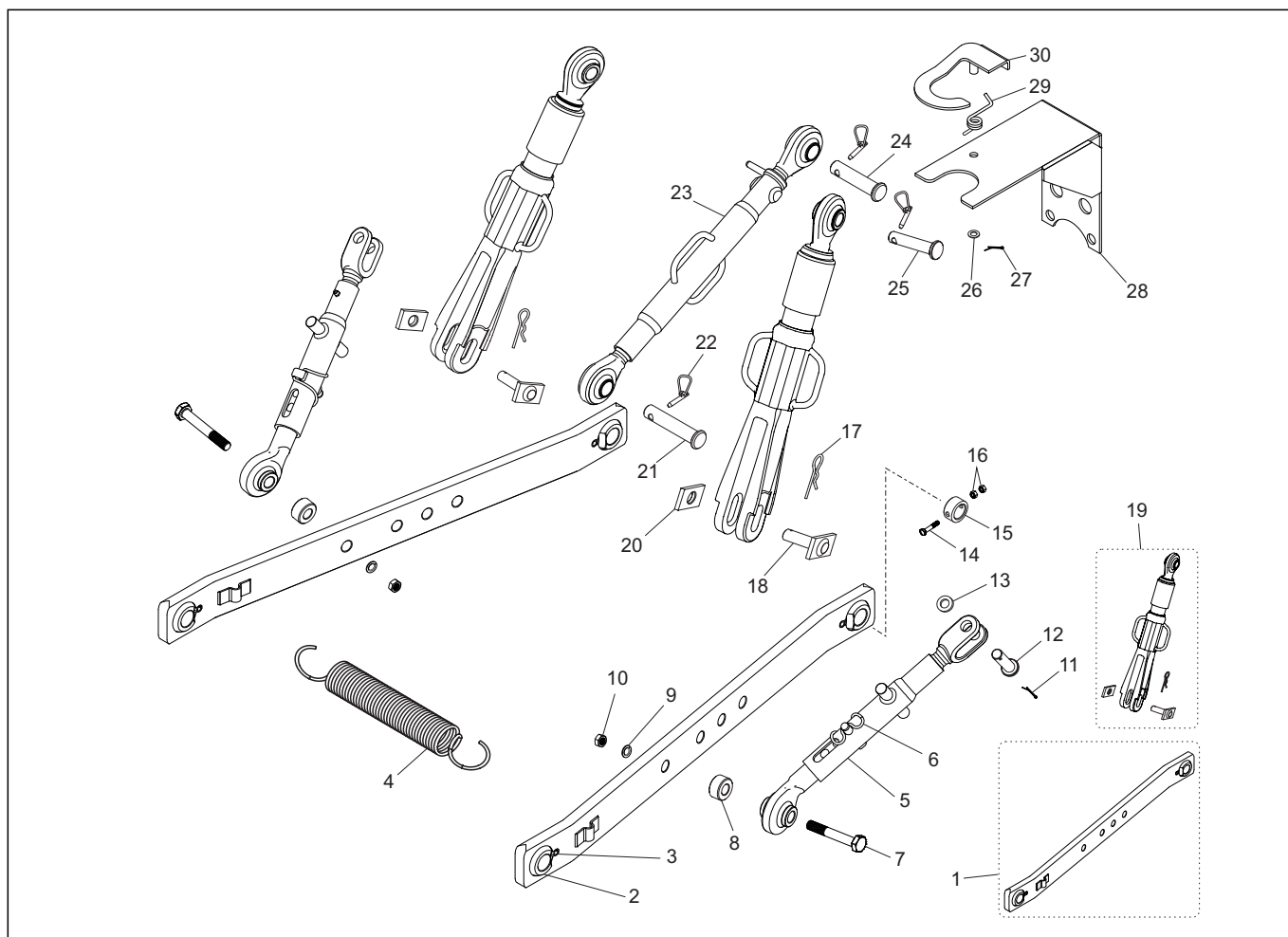
|  |  |  |  |
|--|--|--|--|
|  |  |  |  |
|--|--|--|--|

|  |  |  |  |
|--|--|--|--|
|  |  |  |  |
|--|--|--|--|

|  |  |  |  |
|--|--|--|--|
|  |  |  |  |
|--|--|--|--|

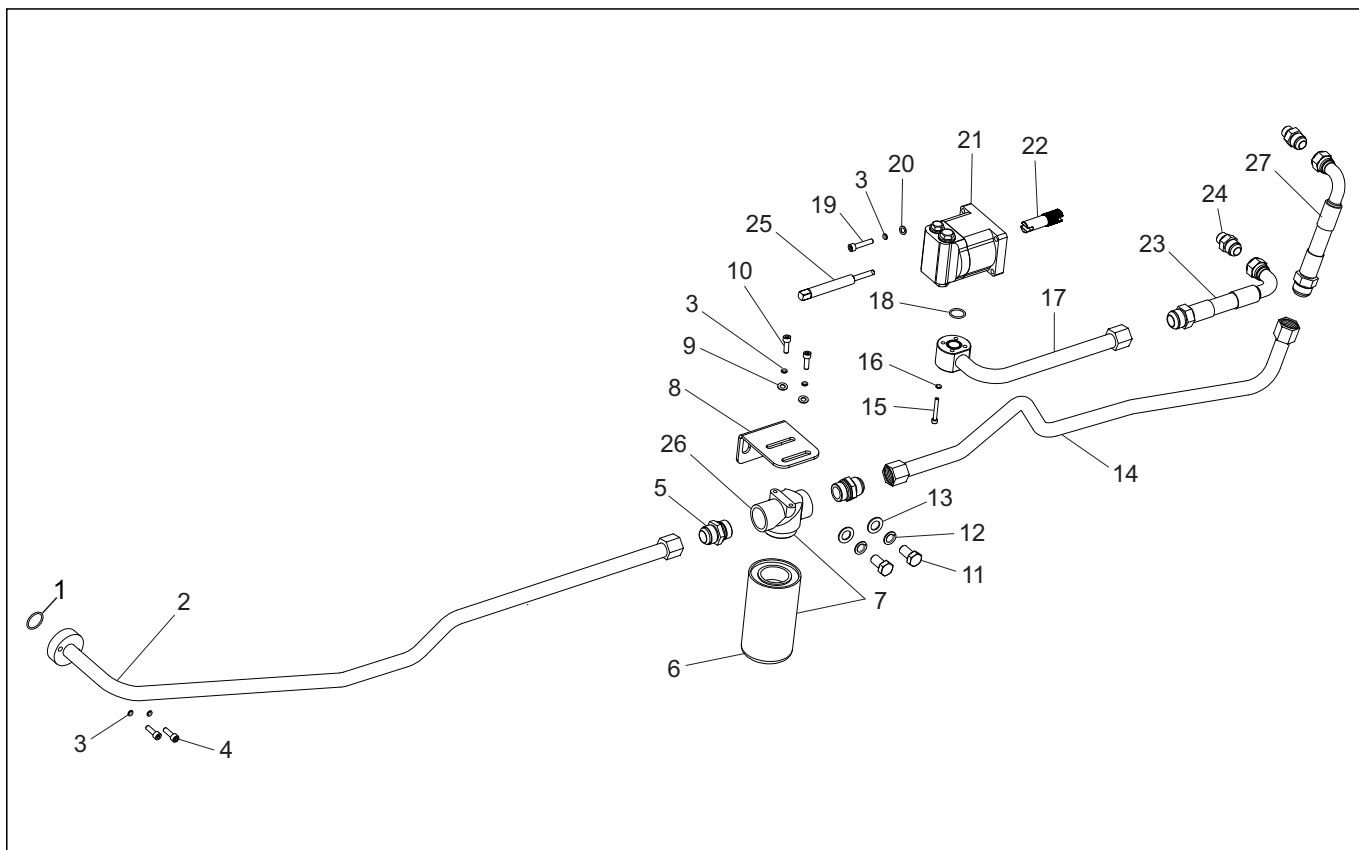
|  |  |  |  |
|--|--|--|--|
|  |  |  |  |
|--|--|--|--|

|  |  |  |  |
|--|--|--|--|
|  |  |  |  |
|--|--|--|--|



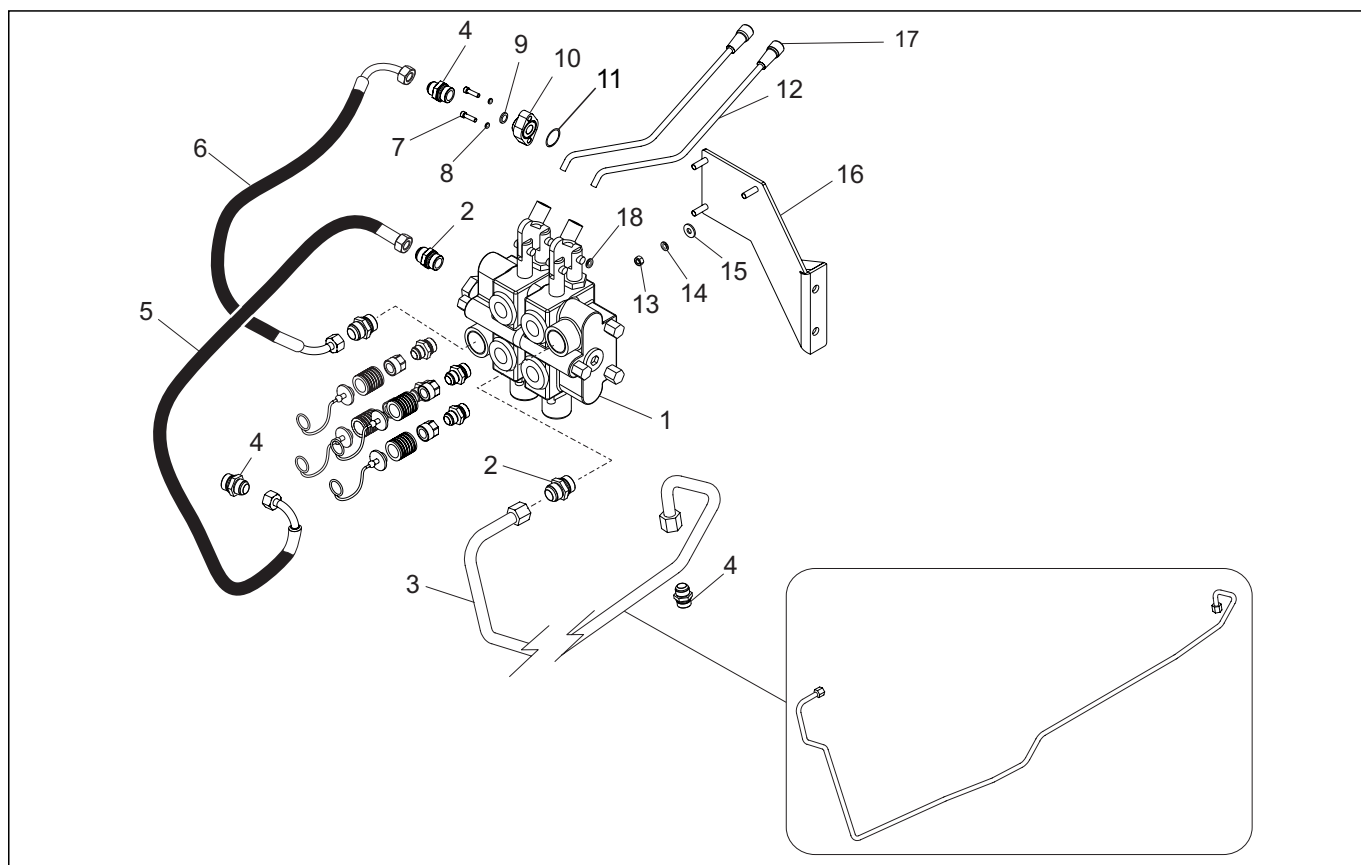
| Nº | DESCRIÇÃO   | CÓDIGO       | QTDE |
|----|---|--------------|------|
| 1  | BRAÇO INFERIOR                                      | 310180370023 | 2    |
| 2  | RÓTULA BRAÇO INFERIOR (ESFERA Ø 29)                 | 310150350157 | 2    |
| 3  | PINO FIXAÇÃO RÓTULA BRAÇO INFERIOR                  | 310150350050 | 2    |
| 4  | MOLA PARA BRAÇO                                     | 310150350041 | 1    |
| 4  | MOLA BRAÇO  | 200150350124 | 1    |
| 5  | CJ ESTABILIZADOR                                    | 310180370040 | 2    |
| 5  | CJ ESTABILIZADOR                                    | 200180370120 | 2    |
| 6  | PINO PARA ESTABILIZADOR (QUEBRA DEDO)               | 310150350025 | 2    |
| 7  | PARAFUSO SEXTAVADO 3/4" X 4 1/2" ROSCA 25mm         | 319901011452 | 2    |
| 7  | PARAFUSO CONTRA-PESO TRASEIRO M18 X 110 (ROSCA 2,5) | 310180130018 | 2    |
| 8  | BUCHA DO ESTABILIZADOR (38,1 X 19 X 20mm)           | 310180370061 | 2    |
| 9  | ARRUELA PRESSÃO 3/4"                                | 319901070506 | 2    |
| 10 | PORCA SEXTAVADA 3/4"                                | 319901020430 | 2    |
| 11 | CONTRA PINO 3,1 X 38 (1/8" X 1.1/2")                | 319901110033 | 2    |
| 12 | PINO 15 X 63 COM CABEÇA                             | 319901040039 | 2    |
| 13 | ARRUELA LISA M16 X 30 X 2,5                         | 319901070150 | 2    |
| 14 | PARAFUSO SEXTAVADO 8.8 M12 X 65                     | 319901010535 | 2    |
| 15 | AFASTADOR DA BARRA                                  | 200180370065 | 2    |
| 16 | PORCA SEXTAVADA M12                                 | 209901020430 | 4    |
| 17 | GRAMPO "R" FURO 81 X 4                              | 319901120051 | 2    |





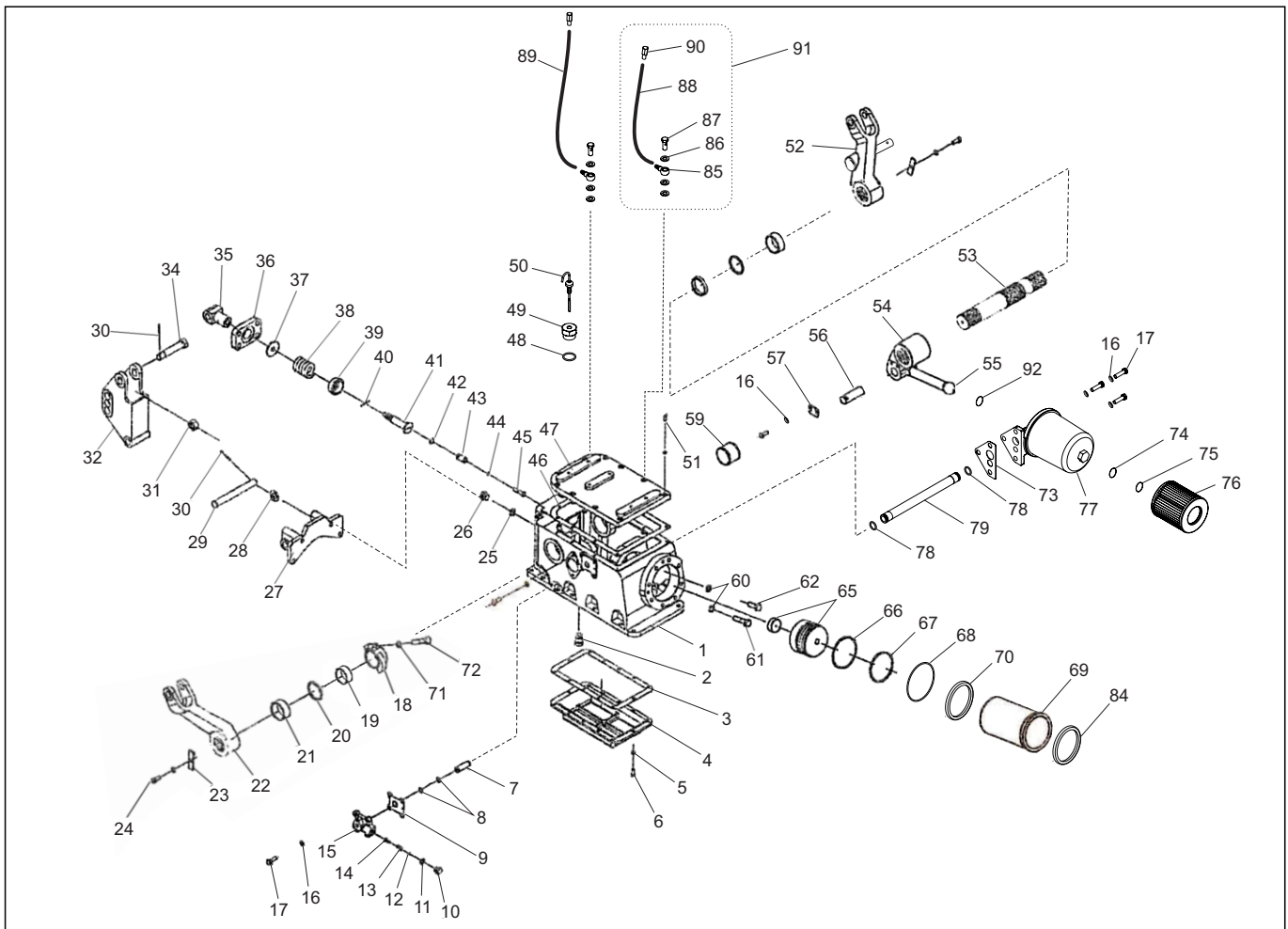
| Nº | DESCRIÇÃO  | CÓDIGO       | QTDE |
|----|--|--------------|------|
| 2  | TUBO RESERVATÓRIO - FILTRO                             | 310180380095 | 1    |
| 3  | ARRUELA PRESSÃO M8                                     | 319901070371 | 8    |
| 4  | PARAFUSO ALLEN M8 X 25                                 | 319901010055 | 2    |
| 5  | NIPLE DUPLO 1"- 3/16" COM VEDAÇÃO O-RING               | 310180380197 | 2    |
| 6  | ELEMENTO FILTRO ÓLEO HIDRÁULICO - ROSCA INTERNA 1.1/8" | 310180380028 | 1    |
| 6  | ELEMENTO FILTRO ÓLEO HIDRÁULICO - ROSCA INTERNA        | 200180380022 | 1    |
| 6  | ELEMENTO FILTRO ÓLEO HIDRÁULICO (METAL)                | 310150360023 | 1    |
| 6  | ELEMENTO FILTRO OLEO HIDRAULICO (PAPEL)                | 200150360036 | 1    |
| 7  | CJ FILTRO ÓLEO HIDRÁULICO (ROSCA INTERNA 1.1/8")       | 310180380168 | 1    |
| 8  | SUPORTE DE FIXAÇÃO DO FILTRO DE ÓLEO                   | 310180380036 | 1    |
| 8  | CJ SUPORTE FIXAÇÃO FILTRO ÓLEO                         | 200180380031 | 1    |
| 9  | ARRUELA LISA M8 X 21 X 1,5                             | 319901070320 | 2    |
| 10 | PARAFUSO ALLEN 5/16" X 3/4"                            | 319901011307 | 2    |
| 11 | PARAFUSO SEXTAVADO 8.8 M16 X 25                        | 319901010829 | 2    |
| 12 | ARRUELA PRESSÃO M16                                    | 319901070419 | 2    |
| 13 | ARRUELA PRESSÃO M16 X 30 X 2,5                         | 319901070150 | 2    |
| 14 | TUBO FILTRO - RADIADOR - MOD A                         | 310180380109 | 1    |
| 14 | TUBO FILTRO - RADIADOR - MOD B                         | 310180380171 | 1    |
| 15 | PARAFUSO ALLEN M6 X 45                                 | 319901010331 | 3    |
| 16 | ARRUELA PRESSÃO M6                                     | 319901070362 | 3    |
| 17 | TUBO RADIADOR - BOMBA - A                              | 310180380117 | 1    |





| Nº | DESCRIÇÃO   | CÓDIGO       | QTDE |
|----|---|--------------|------|
| 1  | CJ COMANDO AUXILIAR                                       | 310180410011 | 1    |
| 2  | NIPLE 7/8" - 14 (SAE UNF COM O-RING) X 7/8" - 14 (JIC 37) | 310180390071 | 3    |
| 3  | TUBO BOMBA - COMANDO AUXILIAR - A                         | 310180390032 | 1    |
| 3  | TUBO BOMBA - COMANDO AUXILIAR - B                         | 310180390097 | 1    |
| 4  | NIPLE 7/8" - 14 (JIC 37o) X M18 (ROSCA 1,5mm)             | 310180230155 | 3    |
| 4  | NIPLE 3/4" - 16 COM O-RING 7/8"                           | 310180390109 | 3    |
| 5  | MANGUEIRA COMANDO AUXILIAR RESERVATÓRIO                   | 310180390054 | 1    |
| 6  | MANGUEIRA COMANDO AUXILIAR LEVANTE HIDRÁULICO             | 310180390016 | 1    |
| 7  | PARAFUSO ALLEN M8 X 35                                    | 319901011706 | 2    |
| 8  | ARRUELA PRESSÃO M8  | 319901070371 | 2    |
| 9  | ARRUELA VEDAÇÃO EMBORRACHADA M18                          | 209902010017 | 1    |
| 10 | ACOPLAMENTO TUBULAÇÃO RESERVATÓRIO HIDRÁULICO             | 310181390062 | 1    |
| 12 | ALAVANCA COMANDO AUXILIAR                                 | 310180390046 | 2    |
| 13 | PORCA SEXTAVADA M10                                       | 319901020156 | 3    |
| 14 | ARRUELA PRESSÃO M10                                       | 319901070384 | 3    |
| 15 | ARRULA LISA M10 X 21 X 2,0                                | 319901070133 | 3    |
| 15 | ARRULA LISA M10 X 21 X 2,0                                | 209901070372 | 3    |
| 16 | SUPORTE COMANDO AUXILIAR                                  | 310180360097 | 1    |
| 17 | MANÍPULO DA ALAVANCA COMANDO AUXILIAR                     | 310180390024 | 2    |
| 18 | ANEL ELÁSTICO EXTERNO Rs6                                 | 319901080315 | 4    |
| -  | MANGUEIRA ALIMENTAÇÃO SEM COMANDO AUXILIAR                | 310180390252 | 1    |





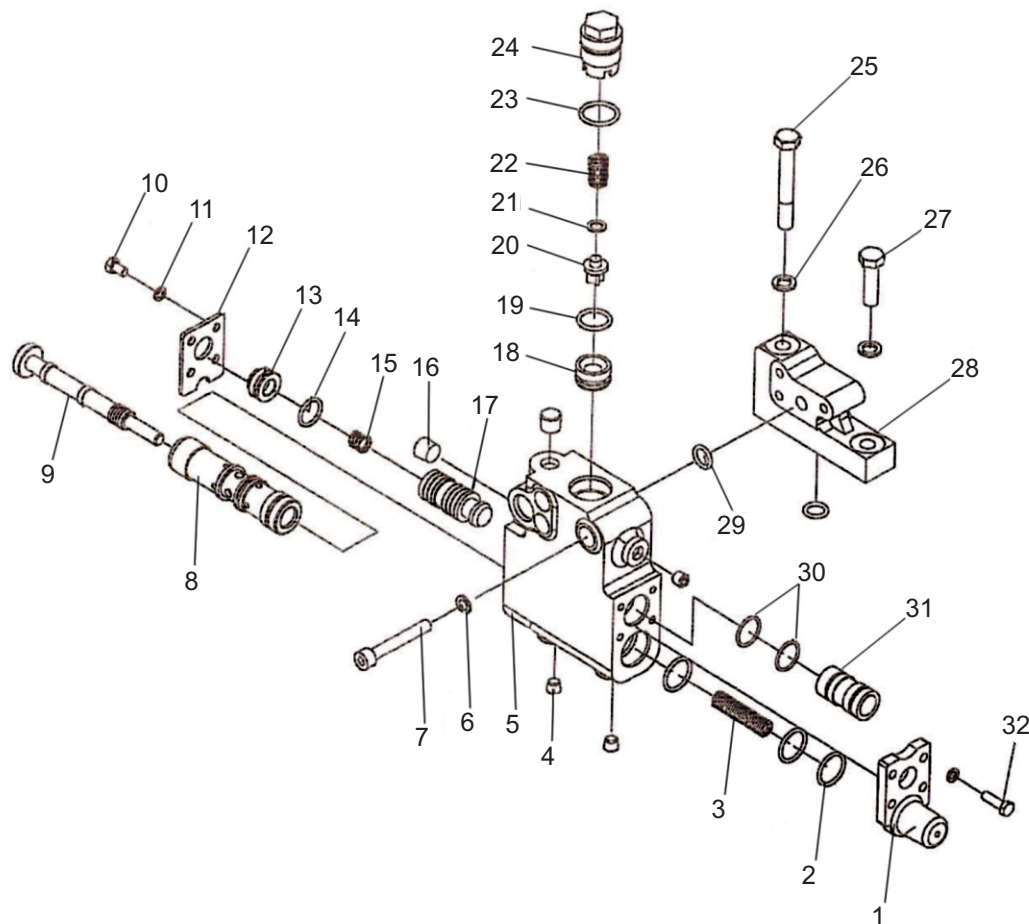
| Nº | DESCRIÇÃO                                  | CÓDIGO       | QTDE |
|----|--|--------------|------|
| 1  | CARÇAÇA DO LEVANTE                         | 310180400015 | 1    |
| 2  | ENGATE DA MOLA                             | 200180400017 | 1    |
| 3  | JUNTA INFERIOR DA CARÇAÇA                  | 200180400021 | 1    |
| 3  | JUNTA INFERIOR DA CARÇAÇA                  | 310180400061 | 1    |
| 4  | TAMPA INFERIOR DA CARÇAÇA                  | 200180400039 | 1    |
| 5  | ARRUELA PRESSÃO M8                         | 319901070371 | 24   |
| 7  | TUBO DO ÓLEO                               | 200180400047 | 1    |
| 8  | ANEL O-RING 15 X 1,78                      | 209902030438 | 2    |
| 9  | JUNTA DA TAMPA VÁLVULA                     | 200180400055 | 1    |
| 9  | JUNTA DA TAMPA VÁLVULA                     | 310180400070 | 1    |
| 10 | PARAFUSO SEXTAVADO 8.8 M16 X 12            | 209901011158 | 1    |
| 11 | ANEL O-RING 15 X 2,8                       | 209902030446 | 1    |
| 12 | CALÇO DE AJUSTE                            | 200180400063 | -    |
| 13 | MOLA DA VÁLVULA                            | 200180400071 | 1    |
| 14 | VÁLVULA DO LEVANTE                         | 200180400080 | 1    |
| 15 | TAMPA DA VÁLVULA                           | 310180400023 | 1    |
| 16 | ARRUELA PRESSÃO M10                        | 319901070384 | 11   |
| 17 | PARAFUSO SEXTAVADO M10 X 30                | 209901011767 | 9    |
| 18 | LUVA CONTROLADORA DE ALTURA DO LEVANTE     | 200180400098 | 1    |
| 19 | ESPAÇADOR INTERNO DA BUCHA DO EIXO LEVANTE | 200180400106 | 2    |

**CONJUNTO CILINDRO DO LEVANTE**
**TRATOR T8075-4**

| Nº | DESCRIÇÃO                                     | CÓDIGO       | QTDE |
|----|---|--------------|------|
| 20 | ANEL O-RING 56 X 5,6                          | 209902030450 | 2    |
| 21 | ESPAÇADOR EXTERNO DA BUCHA DO EIXO LEVANTE    | 200180400114 | 2    |
| 22 | CJ BRAÇO DO LEVANTE                           | 310180400368 | 1    |
| 23 | ARRUELA DE ENCOSTO DO BRAÇO DO LEVANTE        | 200180400136 | 1    |
| 24 | PARAFUSO SEXTAVADO 8.8 M10 X 25               | 319901010853 | 1    |
| 25 | SELO COMBINADO                                | 200180400144 | 1    |
| 26 | PARAFUSO BUJÃO                                | 200180400152 | 1    |
| 27 | FLANGE 3º PONTO (124,4 mm)                    | 310181400261 | 1    |
| 27 | FLANGE 3º PONTO (83 mm)                       | 310181400019 | 1    |
| 28 | ARRUELA LISA M21 X 32 X 4,0                   | 319901070044 | 1    |
| 29 | PINO 22 X 193 COM CABEÇA                      | 209901040161 | 1    |
| 30 | CONTRA PINO 4,76 X 38,10 (3/16" X 1 1/2")     | 319901110224 | 2    |
| 31 | PORCA CASTELO M20                             | 209901020341 | 1    |
| 32 | SUPORTE DE FIXAÇÃO DO 3º PONTO                | 200180400179 | 1    |
| 34 | PARAFUSO DE CONEXÃO                           | 200180400187 | 1    |
| 35 | SENSOR DO CONTROLE DE ONDULAÇÃO               | 200180400195 | 1    |
| 36 | SUPORTE DA MOLA                               | 200180400203 | 1    |
| 37 | CALÇO DA MOLA DO CONTROLE - 18,6 X 53,6 X 4,8 | 200180400211 | 1    |
| 38 | MOLA DE AJUSTE DA PRESSÃO                     | 200180400229 | 1    |
| 39 | ENCOSTO DA MOLA                               | 200180400237 | 1    |
| 41 | HASTE DA MOLA                                 | 200180400245 | 1    |
| 42 | ANEL O-RING 16 X 1,8                          | 209902030164 | 1    |
| 43 | MANGA DE AJUSTE                               | 200180400253 | 1    |
| 44 | ANEL DE VEDAÇÃO 11 X 1,9                      | 200180400261 | 1    |
| 45 | MANGA DA ALAVANCA                             | 200180400270 | 1    |
| 46 | JUNTA SUPERIOR PARA CARÇAÇA LEVANTE           | 310180400088 | 1    |
| 47 | TAMPA DO LEVANTE                              | 310180400210 | 1    |
| 48 | ARRUELA LISA 27 X 36 X 1,8                    | 200180400304 | 1    |
| 49 | CONEXÃO ALOJAMENTO DA VARETA                  | 310180400252 | 1    |
| 49 | ALOJAMENTO DA VATERA                          | 310180400096 | 1    |
| 50 | PARAFUSO SEXTAVADO 8.8 M8 X 30                | 319901010659 | 10   |
| 52 | CJ BRAÇO DO LEVANTE                           | 310180400368 | 1    |
| 53 | EIXO DO LEVANTE                               | 200180400334 | 1    |
| 54 | BRAÇO INTERNO                                 | 200180400342 | 1    |
| 55 | HASTE DO ATUADOR DO LEVANTE                   | 310180400317 | 1    |
| 56 | PINO 28 X 85                                  | 200180400369 | 1    |
| 57 | PLACA LIMITADORA                              | 200180400377 | 1    |
| 59 | BUCHA DO EIXO LEVANTE                         | 200180400393 | 1    |
| 60 | PORCA SEXTAVADA M14                           | 319901020172 | 8    |
| 61 | PARAFUSO SEXTAVADO 8.8 M14 X 65               | 319901011765 | 2    |
| 62 | PARAFUSO SEXTAVADO 8.8 M14 X 50               | 319901010560 | 6    |
| 63 | ATUADOR DO LEVANTE                            | 310180400309 | 1    |

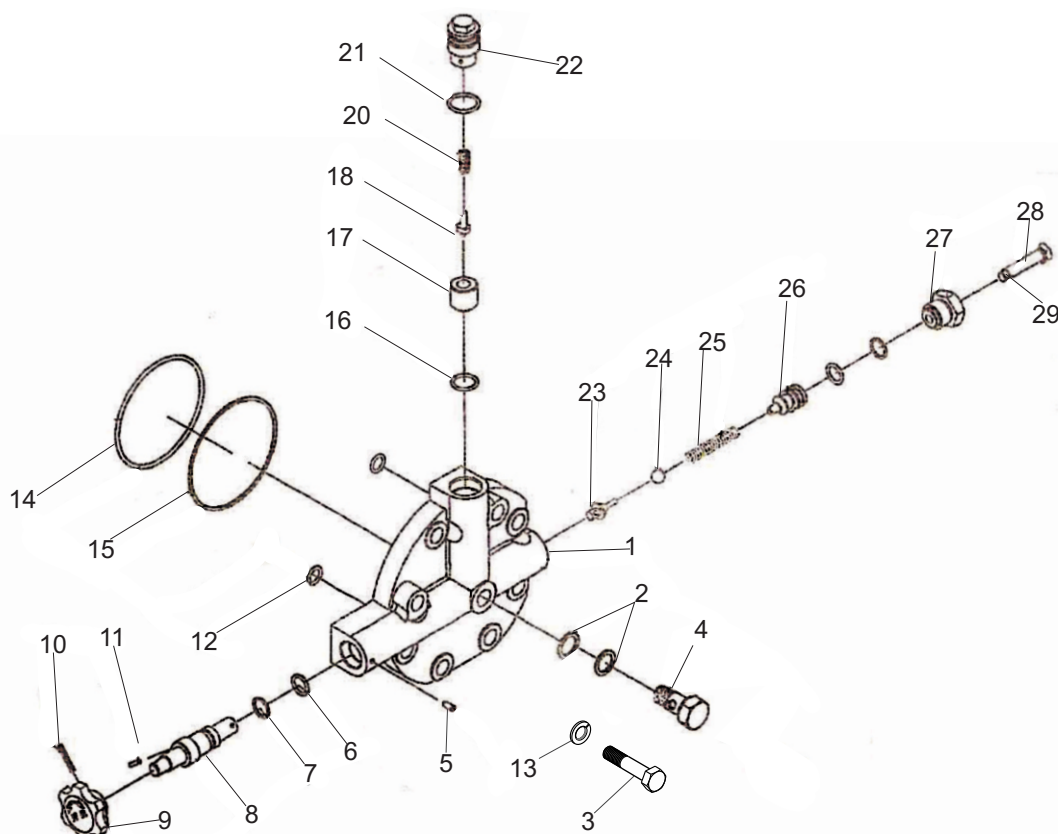
**CONJUNTO CILINDRO DO LEVANTE**
**TRATOR T8075-4**

| Nº | DESCRIÇÃO   | CÓDIGO       | QTDE  |
|----|---|--------------|-------|
| 65 | ATUADOR DO LEVANTE                                | 310180400287 | 1     |
| 66 | VEDAÇÃO TECNIL DO ATUADOR DO LEVANTE              | 200180400423 | 1     |
| 67 | ANEL O-RING 100 X 5,3                             | 209902030468 | 1     |
| 69 | CILINDRO DO LEVANTE                               | 200180400431 | 1     |
| 70 | GAXETA 95 X 110 X 9,5                             | 310180400104 | 1     |
| 71 | ARRUELA PRESSÃO M12                               | 319901070392 | 1     |
| 72 | PARAFUSO SEXTAVADO 8.8 M12 X 40                   | 319901011001 | 1     |
| 73 | JUNTA PARA FILTRO                                 | 310180400112 | 1     |
| 74 | ANEL O-RING 17,2 X 3                              | 319902030673 | 1     |
| 75 | ANEL O-RING 18,72 X 2,62                          | 319902030144 | 1     |
| 76 | ELEMENTO FILTRO ÓLEO DO LEVANTE                   | 310180400121 | 1     |
| 76 | ELEMENTO FILTRO ÓLEO DO LEVANTE                   | 200180400440 | 1     |
| 77 | CJ FILTRO ÓLEO DO LEVANTE                         | 200180400458 | 1     |
| 78 | ANEL O-RING 15,54 X 2,62                          | 319902031131 | 2     |
| 79 | TUBO PASSAGEM DO COMANDO PARA FILTRO DE ÓLEO      | 200180400466 | 1     |
| 80 | MANGUEIRA DE BORRACHA 400PSI - 3/8"               | 319903010211 | 1     |
| 81 | CONEXÃO SUSPIRO                                   | 310180400236 | 1     |
| 82 | ANEL O-RING 8 X 1,60                              | 319902030793 | 1     |
| 83 | VARETA DO NÍVEL DE ÓLEO PARA LEVANTE HIDRÁULICO   | 310180400031 | 1     |
| 84 | VEDAÇÃO DO CILINDRO                               | 200180400474 | 1     |
| 85 | CONEXÃO OLHAL M12 X 8mm                           | 310418080064 | 2     |
| 86 | ARRUELA VEDAÇÃO COBRE M12 X 18 X 1,50mm           | 319902010224 | 6     |
| 87 | PARAFUSO OCO SEXTAVADO M12 X 25 (ZINCAGEM BRANCA) | 209901010884 | 2     |
| 88 | MANGUEIRA NYLON 11 X 8                            | 310180160138 | 550mm |
| 89 | MANGUEIRA NYLON 11 X 8                            | 310180160138 | 850mm |
| 90 | CONEXÃO SUSPIRO                                   | 310180400236 | 2     |
| 92 | ANEL O-RING PARA EIXO ENGRENAGEM                  | 200180470058 | 1     |
| 93 | GAXETA 95 X 110 X 9,5                             | 310180400104 | 1     |
| -  | CJ REPARO PARA CARÇAÇA LEVANTE                    | 310180400139 | -     |
| -  | CJ REPARO SISTEMA LEVANTE                         | 310180400053 | -     |



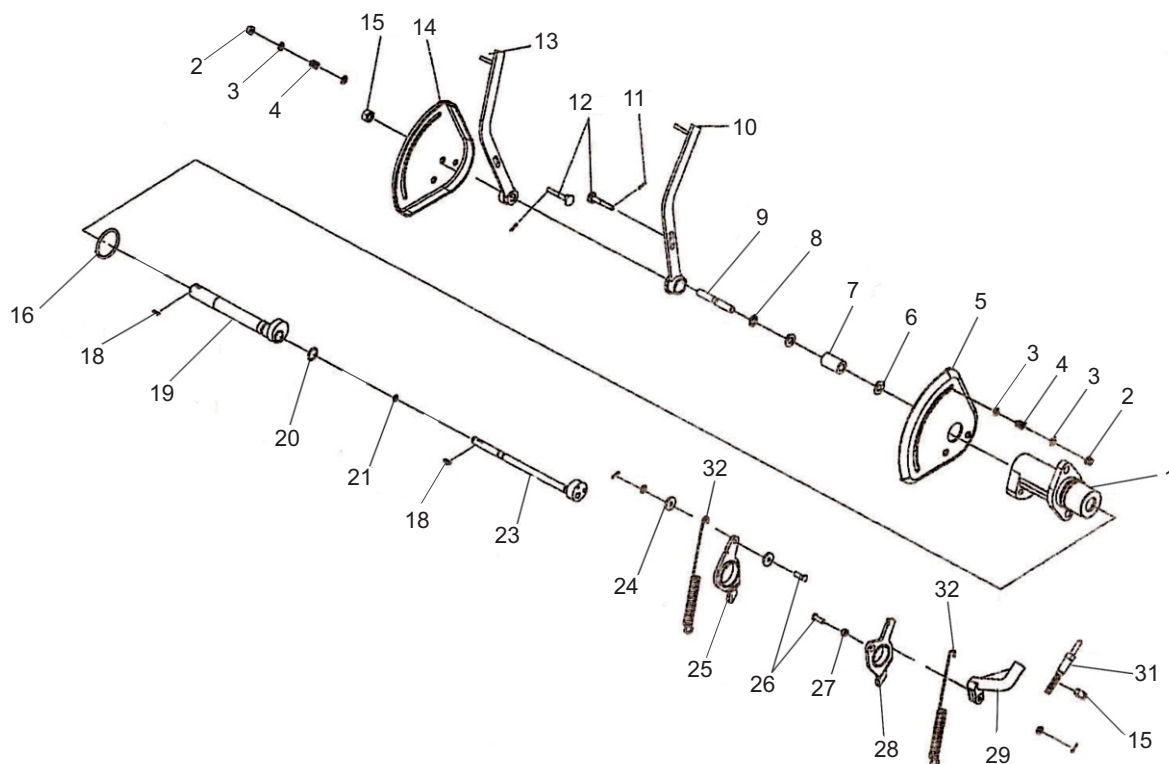
| Nº | DESCRIÇÃO                                 | CÓDIGO       | QTDE |
|----|---|--------------|------|
| 1  | ALOJAMENTO DA VÁLVULA DE ACIONAMENTO      | 200180410011 | 1    |
| 3  | MOLA DA VÁLVULA DE ACIONAMENTO            | 200180410029 | 1    |
| 4  | PARAFUSO ALLEN M10 X 10 SEM CABEÇA        | 209901010020 | 3    |
| 5  | CARCAÇA DO HIDRÁULICO                     | 200180410037 | 1    |
| 6  | ARRUELA PRESSÃO M8                        | 319901070371 | 3    |
| 7  | PARAFUSO ALLEN M8 X 55                    | 319901010349 | 3    |
| 8  | CARRETEL DA VÁLVULA DE ACIONAMENTO        | 200180410045 | 1    |
| 9  | VÁLVULA DE ACIONAMENTO                    | 200180410053 | 1    |
| 10 | PARAFUSO SEXTAVADO 8.8 M6 X 10            | 319901010408 | 4    |
| 11 | ARRUELA PRESSÃO M6                        | 319901070362 | 8    |
| 12 | PLACA LIMITADORA                          | 200180410061 | 1    |
| 13 | ASSENTO DA MOLA DA VÁLVULA DE RETORNO     | 200180410070 | 1    |
| 14 | ANEL O-RING 21,89 X 2,62 DUREZA 90        | 319902030335 | 1    |
| 15 | MOLA DA VÁLVULA DE RETORNO                | 200180410088 | 1    |
| 16 | TAMPÃO DA VÁLVULA                         | 200180410096 | 1    |
| 17 | VÁLVULA DE RETORNO                        | 200180410104 | 1    |
| 18 | ASSENTO DA VÁLVULA DE DIREÇÃO             | 200180410118 | 1    |
| 19 | ANEL O-RING 19 X 2,65                     | 209902030420 | 1    |
| 20 | ELEMENTO VÁLVULA DIREÇÃO                  | 310150330116 | 1    |
| 21 | ARRUELA DE VEDAÇÃO DO ELEMENTO DA VÁLVULA | 200180410134 | 1    |





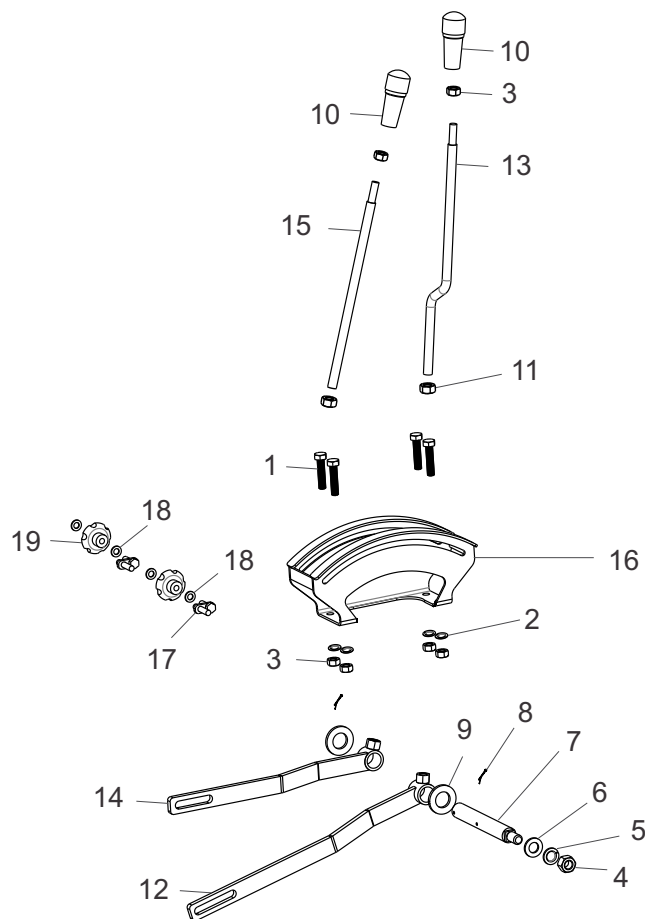
| Nº | DESCRIÇÃO                                      | CÓDIGO       | QTDE |
|----|--|--------------|------|
| 1  | TAMPA DO CILINDRO DO LEVANTE                   | 200180420013 | 1    |
| 2  | ARRUELA VEDAÇÃO ALUMÍNIO 18,2 X 26,0 X 1,5mm   | 319902010262 | 2    |
| 3  | PARAFUSO SEXTAVADO 8.8 M14 X 60                | 319901011757 | 8    |
| 4  | PARAFUSO OCO SEXTAVADO M18 X 50 - ROSCA 1,5 mm | 209901011204 | 1    |
| 5  | PARAFUSO M5 X 12 SEM CABEÇA                    | 200180420021 | 1    |
| 6  | ANEL O-RING 15,54 X 2,62 DUREZA 90             | 319902030122 | 2    |
| 7  | ANEL DE RETENÇÃO                               | 200180420035 | 2    |
| 8  | VÁLVULA  | 200180420043 | 1    |
| 9  | MANÍPULO VÁLVULA LEVANTE                       | 200180420051 | 1    |
| 10 | PINO 4 X 20                                    | 200180420060 | 1    |
| 11 | PINO DA PORCA DA VÁLVULA                       | 200180420078 | 1    |
| 12 | ANEL O-RING 12,37 X 2,62                       | 319902030319 | 2    |
| 13 | ARRUELA PRESSÃO M14                            | 319901070401 | 8    |
| 14 | ANEL O-RING 103 X 3,55                         | 319902030131 | 1    |
| 15 | VEDAÇÃO DE TECNIL DA TAMPA                     | 200180420086 | 1    |
| 16 | ANEL O-RING 19 X 2,65                          | 209902030420 | 1    |
| 17 | ESPAÇADOR DA VÁLVULA DE SEGURANÇA              | 200180420094 | 1    |
| 18 | ELEMENTO PARA VÁLVULA DE SEGURANÇA             | 200180420102 | 1    |
| 20 | MOLA DA VÁLVULA DE SEGURANÇA                   | 200180420111 | 1    |
| 21 | ANEL O-RING 23,47 X 2,62                       | 209902030037 | 1    |



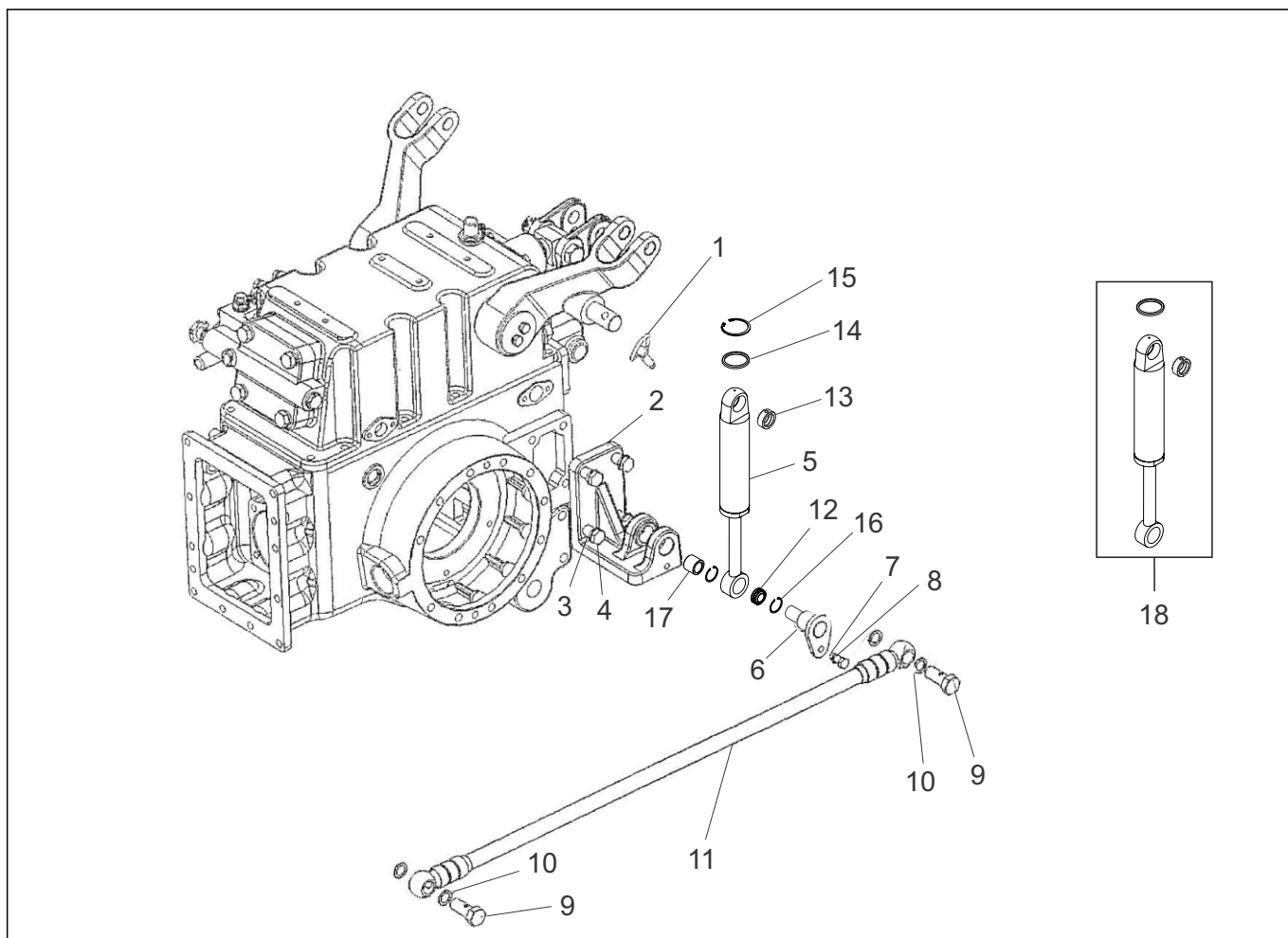


| Nº | DESCRIÇÃO   | CÓDIGO       | QTDE |
|----|---|--------------|------|
| 1  | SUPORTE DA CHAPA DE CONTROLE                      | 200180430010 | 1    |
| 2  | PORCA AUTOTRAVANTE M6                             | 319901020215 | 2    |
| 3  | ARRUELA LISA M6 X 18 X 1,5                        | 319901070435 | 4    |
| 4  | MOLA DO PARAFUSO DA ALAVANCA                      | 200180430028 | 2    |
| 5  | CHAPA DE CONTROLE (EQUIPAMENTO PESADO)            | 200180430036 | 1    |
| 6  | ARRUELA LISA M10 X 21 X 2                         | 319901070133 | 4    |
| 6  | ARRUELA LISA M10 X 21 X 2                         | 209901070372 | 4    |
| 7  | BUCHA SEPARADORA                                  | 200180430040 | 2    |
| 8  | ARRUELA PRESSÃO M10                               | 319901070384 | 2    |
| 10 | ALAVANCA DE CONTROLE (EQUIPAMENTO PESADO)         | 200180430058 | 1    |
| 11 | CONTRA PINO 2,3 X 12 (3/12" X 1/2")               | 209901110041 | 4    |
| 12 | PARAFUSO DA ALAVANCA                              | 200180430066 | 2    |
| 13 | ALAVANCA DE AJUSTE DA FORÇA                       | 200180430074 | 1    |
| 14 | CHAPA DE AJUDE DA FORÇA                           | 200180430082 | 1    |
| 15 | PORCA SEXTAVADA M10                               | 319901020156 | 3    |
| 18 | CHAVETA MEIA LUA Ø 12 X 4 (PARA EIXO DA ALAVANCA) | 200180430091 | 2    |
| 19 | EIXO DA ALAVANCA DE CONTROLE                      | 310180430011 | 1    |
| 20 | ANEL O-RING 15,54 X 2,62                          | 319902031131 | 1    |
| 23 | EIXO DA ALAVANCA DA FORÇA                         | 200180430117 | 1    |
| 24 | ARRUELA DE AJUSTE                                 | 200180430125 | 2    |
| 25 | ACIONADOR DA ALAVANCA DE CONTROLE                 | 200180430133 | 1    |
|    |   |              |      |

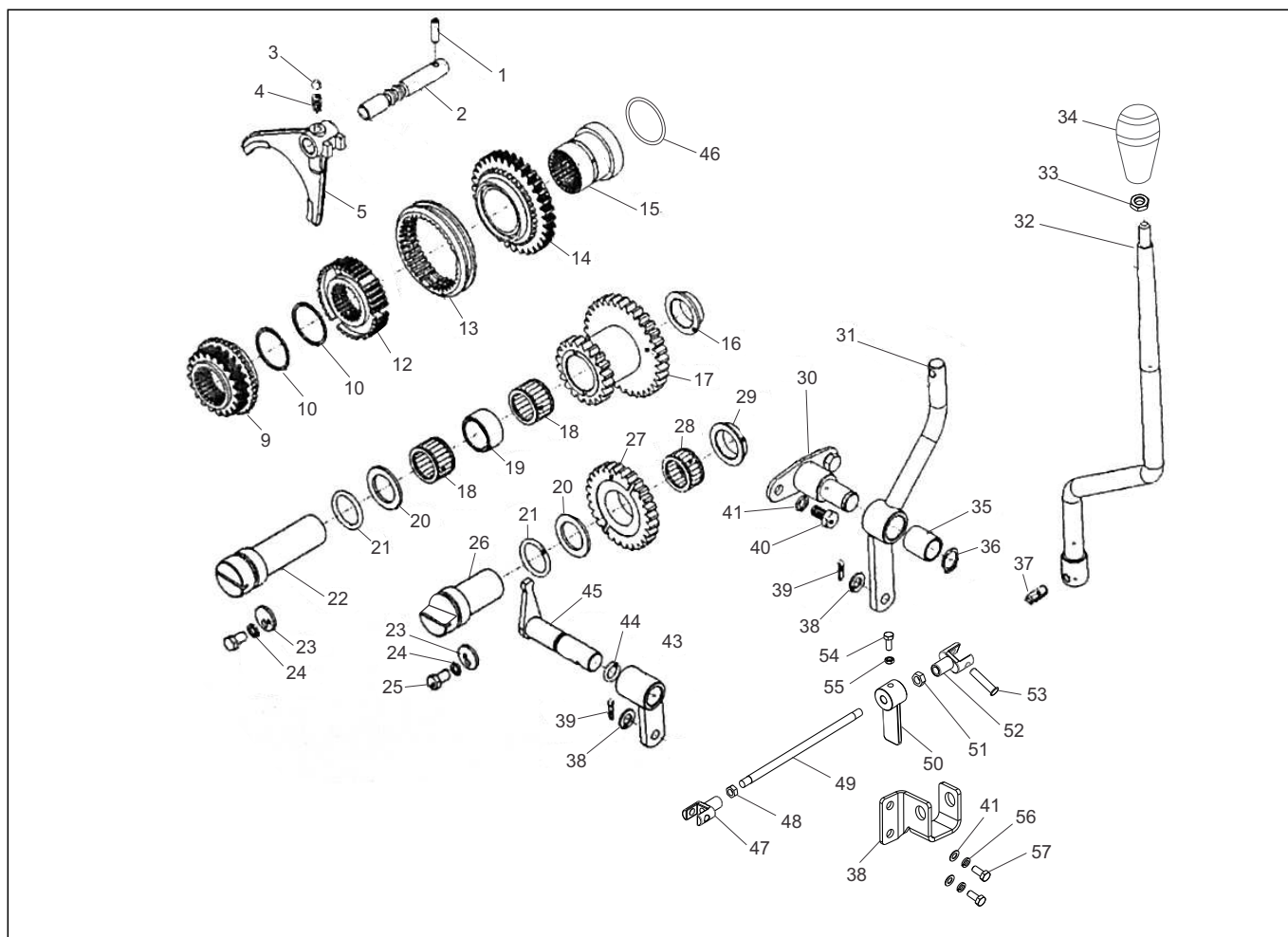




| Nº | DESCRIÇÃO                              | CÓDIGO       | QTDE |
|----|--|--------------|------|
| 1  | PARAFUSO SEXTAVADO 8.8 M10 X 25        | 319901010853 | 4    |
| 2  | ARRUELA PRESSÃO M10                    | 319901070384 | 4    |
| 3  | PORCA SEXTAVADA M10                    | 209901020371 | 6    |
| 4  | PORCA SEXTAVADA M14                    | 319901020172 | 1    |
| 5  | ARRUELA PRESSÃO M14                    | 319901070401 | 1    |
| 6  | ARRUELA LISA M14 X 28 X 2,5            | 209901070461 | 1    |
| 7  | EIXO DA ALAVANCA                       | 310180440019 | 1    |
| 8  | CONTRA PINO 3,9 X 28 (5/32" X 1.7/64") | 319901110144 | 2    |
| 9  | ARRUELA LISA 23 X 32 X 4               | 319901070630 | 2    |
| 10 | MANÍPULO PARA ALAVANCA                 | 310218070160 | 2    |
| 11 | PORCA SEXTAVADA M12                    | 319901020164 | 2    |
| 12 | HASTE DE CONTROLE PROFUNDIDADE         | 310180440027 | 1    |
| 13 | ALAVANCA DE CONTROLE PROFUNDIDADE      | 310180440085 | 1    |
| 14 | HASTE DE CONTROLE POSIÇÃO              | 310180440043 | 1    |
| 15 | ALAVANCA DE CONTROLE POSIÇÃO           | 310180440051 | 1    |
| 16 | CHAPA DE CONTROLE                      | 310180440060 | 1    |
| 17 | BATENTE DA ALAVANCA                    | 310180440078 | 2    |
| 18 | ARRUELA LISA M8 X 17 X 1,5             | 319901070125 | 4    |
| 19 | MANÍPULO DE AJUSTE                     | 310418030046 | 2    |



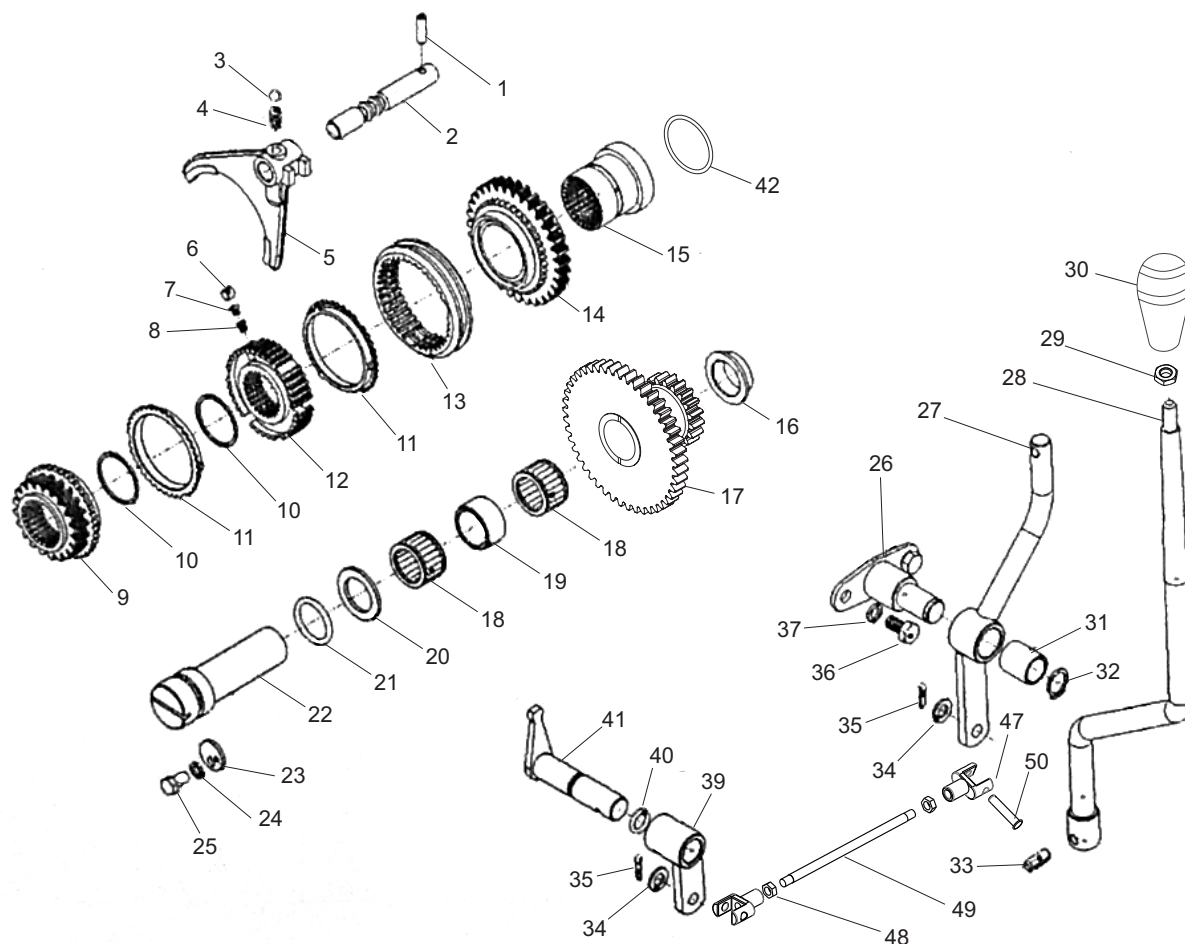
| Nº | DESCRIÇÃO                                     | CÓDIGO       | QTDE |
|----|---|--------------|------|
| 1  | PINO PARA NIVELADOR (QUEBRA DEDO)             | 310150320010 | 1    |
| 2  | SUORTE DO CILINDRO AUXILIAR                   | 310180450016 | 1    |
| 3  | ARRUELA PRESSÃO M16                           | 319901070419 | 4    |
| 4  | PARAFUSO SEXTAVADO 8.8 M16 X 45               | 319901010578 | 4    |
| 5  | CILINDRO AUXILIAR PARA LEVANTE                | 310181450014 | 1    |
| 6  | FLANGE REBAIXADO PARA APOIO CILINDRO AUXILIAR | 310180450152 | 1    |
| 7  | ARRUELA PRESSÃO M10                           | 319901070384 | 1    |
| 8  | PARAFUSO SEXTAVADO 8.8 M10 X 25               | 319901010853 | 1    |
| 9  | PARAFUSO OCO SEXTAVADO M18 X 50 ROSCA 1,5mm   | 209901011204 | 1    |
| 10 | ARRUELA VEDAÇÃO EMBORRACHADA M18              | 209902010017 | 4    |
| 11 | MANGUEIRA DO CILINDRO AUXILIAR                | 310180450050 | 1    |
| 11 | ESPIRAL PROTEÇÃO Ø 20mm                       | 319903010195 | 1    |
| 12 | RÓTULA PARA CILINDRO AUXILIAR                 | 200180450065 | 1    |
| 14 | GAXETA PARA CILINDRO HIDRÁULICO AUXILIAR      | 310180450068 | 1    |
| 15 | ANEL ELÁSTICO INTERNO Ø 55mm                  | 209901080521 | 1    |
| 17 | BUCHA PARA APOIO CILINDRO AUXILIAR            | 310180450144 | 1    |
| 18 | CJ CILINDRO AUXILIAR PARA LEVANTE             | 310180450161 | 1    |



| Nº | DESCRIÇÃO   | CÓDIGO       | QTDE |
|----|---|--------------|------|
| 1  | PINO DA MOLA 6 X 26                                 | 200180470061 | 1    |
| 2  | EIXO DO GARFO                                       | 200180470079 | 1    |
| 3  | ESFERA Ø 7,94mm (5/16")                             | 310218040017 | 1    |
| 4  | MOLA DE POSICIONAMENTO                              | 200180470095 | 1    |
| 5  | GARFO POSICIONADOR DAS ENGENAGENS                   | 200180470103 | 1    |
| 9  | ENGENAGEM MENOR ACIONAMENTO (Z20)                   | 200180460125 | 1    |
| 10 | ANEL DE PRESSÃO 40/44.6                             | 200180470153 | 2    |
| 12 | ENGENAGEM PARA SUSTENTAÇÃO LUVA (Z20)               | 200180460117 | 1    |
| 13 | LUVA ENGENAMENTO (Z20)                              | 200180460109 | 1    |
| 14 | ENGENAGEM MAIOR DE ACIONAMENTO - SISTEMA DESLIZANTE | 200180460095 | 1    |
| 15 | BUCHA DA ENGENAGEM SIMPLES - REVERSO                | 200180460133 | 1    |
| 16 | ENCOSTO DO CARRETEL                                 | 200180470212 | 1    |
| 17 | CARRETEL MÓVEL - REVERSO SISTEMA DESLIZANTE         | 200180460087 | 1    |
| 18 | ROLAMENTO ROLETE CILÍNDRICO 30 X 38 X 25 mm         | 209904010857 | 2    |
| 19 | LUVA SEPARADORA                                     | 200180470239 | 1    |
| 20 | ANEL ENCOSTO PARA ROLAMENTO                         | 200180470015 | 1    |
| 21 | ANEL O-RING PARA EIXO ENGENAGEM                     | 200180470058 | 2    |
| 22 | EIXO TAMPÃO SEM REBAIXO                             | 200180470242 | 1    |
| 23 | ENCOSTO PARA EIXO                                   | 200180470023 | 2    |
| 24 | ARRUELA PARA PARAFUSO DO EIXO                       | 200180470031 | 2    |

**CONJUNTO REVERSO 12X12 - DESLIZANTE**
**TRATOR T8075-4**

| Nº | DESCRIÇÃO  | CÓDIGO       | QTDE |
|----|--|--------------|------|
| 25 | PARAFUSO DO EIXO                                     | 200180470040 | 2    |
| 26 | EIXO TAMPÃO COM REBAIXO                              | 200180460036 | 1    |
| 27 | ENGRENAGEM MÓVEL INVERSORA (Z28)                     | 200180460079 | 1    |
| 28 | ROLAMENTO GAIOLA 30 X 38 X 20mm                      | 209904010849 | 1    |
| 29 | ENCOSTO  | 200180460052 | 1    |
| 30 | FLANGE PARA ALAVANCA                                 | 200180470251 | 1    |
| 31 | ALAVANCA DE CONTROLE COM BUCHA                       | 310180470064 | 1    |
| 32 | ALAVANCA PRINCIPAL - REVERSO                         | 310180460014 | 1    |
| 33 | PORCA SEXTAVADA M10                                  | 319901020156 | 1    |
| 34 | MANÍPULO DA ALAVANCA                                 | 200180470285 | 1    |
| 35 | ALAVANCA DE CONTROLE COM BUCHA                       | 310180470064 | 1    |
| 36 | ANEL ELÁSTICO EXTERNO Ø 20mm                         | 319901080078 | 1    |
| 37 | PINO DA MOLA 8 X 24                                  | 200180470301 | 1    |
| 38 | ARRUELA LISA M10 X 21 X 2,0                          | 319901070133 | 4    |
| 38 | ARRUELA LISA M10 X 21 X 2,0                          | 209901070372 | 4    |
| 39 | CONTRA PINO 3,1 X 14,3 (1/8"X 9/16")                 | 209901110089 | 2    |
| 40 | PARAFUSO SEXTAVADO 8.8 M6 X10                        | 319901010408 | 2    |
| 41 | ARRUELA PRESSÃO M10                                  | 319901070384 | 4    |
| 43 | HASTE DO EIXO DE CONTROLE                            | 200180470310 | 1    |
| 44 | ANEL O-RING 15,54 X 2,62                             | 319902031131 | 1    |
| 45 | EIXO POSICIONADOR                                    | 200180470328 | 1    |
| 46 | CALÇO DE AJUSTE 41 X 51 X 0,2                        | 310180470039 | 1    |
| 47 | TERMINAL PARA HASTE DE LIGAÇÃO - ROSCA FINA ESQUERDA | 200180260040 | 1    |
| 48 | PORCA SEXTAVADA M10 (ROSCA 1,0mm) - ESQUERDA         | 209901020325 | 1    |
| 49 | BARRA DE LIGAÇÃO                                     | 200180470336 | 1    |
| 50 | ACIONADOR PARA SENSOR RÉ (SISTEMA REVERSO)           | 310180460042 | 1    |
| 51 | PORCA SEXTAVADA M10 (ROSCA 1,0)                      | 209901020025 | 1    |
| 52 | TERMINAL PARA HASTE DE LIGAÇÃO - ROSCA FINA DIREITA  | 200180260010 | 1    |
| 53 | PINO GUIA 10 X 30 COM CABEÇA                         | 209901060504 | 2    |
| 54 | PARAFUSO SEXTAVADO 8.8 M8 X 25                       | 209901011341 | 1    |
| 55 | PORCA SEXTAVADA M8                                   | 209901020413 | 1    |
| 56 | SUPORTE PARA SENSOR RÉ (SISTEMA REVERSO)             | 310180460051 | 1    |
| 57 | PARAFUSO SEXTAVADO 8.8 M10 X 20                      | 319901010845 | 2    |
|    |  |              |      |
|    |  |              |      |
|    |  |              |      |
|    |  |              |      |
|    |  |              |      |
|    |  |              |      |



| Nº | DESCRIÇÃO  | CÓDIGO       | QTDE |
|----|--|--------------|------|
| 1  | PINO DA MOLA 6 X 26                              | 200180470061 | 1    |
| 2  | EIXO DO GARFO                                    | 200180470079 | 1    |
| 3  | ESFERA Ø 7,94mm (5/16")                          | 310218040017 | 1    |
| 3  | ESFERA Ø 7,94mm (5/16")                          | 200218040587 | 1    |
| 4  | MOLA DE POSICIONAMENTO                           | 200180470095 | 1    |
| 5  | GARFO POSICIONADOR DAS ENGRENAGENS               | 200180470103 | 1    |
| 6  | PINO   | 200180470111 | 2    |
| 7  | SUORTE   | 200180470120 | 1    |
| 8  | MOLA DA ENGRENAGEM SINCRONIZADORA                | 200180470138 | 1    |
| 9  | ENGRENAGEM MENOR DE ACIONAMENTO                  | 200180470145 | 1    |
| 10 | ANEL DE PRESSÃO 40/44.6                          | 200180470153 | 1    |
| 11 | ANEL SINCRONIZADOR                               | 200180470161 | 1    |
| 12 | ENGRENAGEM SICRONIZADORA - SUPER REDUZIDA        | 310180470396 | 1    |
| 13 | LUVA SINCRONIZADORA                              | 200180470188 | 1    |
| 14 | ENGRENAGEM MAIOR DE ACIONAMENTO - SUPER REDUZIDA | 200180470196 | 1    |
| 15 | BUCHA DA ENGRENAGEM SIMPLES - REDUZIDA           | 200180470204 | 2    |
| 16 | ENCOSTO DO CARRETEL                              | 200180470212 | 1    |
| 17 | CARRETEL MÓVEL - SUPER REDUZIDA                  | 200180470221 | 2    |
| 18 | ROLAMENTO ROLETE CILÍNDRICO 30 X 38 X 25 mm      | 209904010857 | 2    |
| 19 | LUVA SEPARADORA                                  | 200180470239 | 1    |

**CONJUNTO SUPER REDUZIDA**
**TRATOR T8075-4**

| Nº | DESCRIÇÃO  | CÓDIGO       | QTDE |
|----|--|--------------|------|
| 20 | ANEL ENCOSTO PARA ROLAMENTO                          | 200180470015 | 1    |
| 21 | ANEL O-RING PARA EIXO ENGRENAGEM                     | 200180470058 | 1    |
| 22 | EIXO TAMPÃO SEM REBAIXO                              | 200180470242 | 1    |
| 23 | ENCOSTO PARA EIXO                                    | 200180470023 | 1    |
| 24 | ARRUELA PARA PARAFUSO DO EIXO                        | 200180470031 | 1    |
| 25 | PARAFUSO DO EIXO                                     | 200180470040 | 1    |
| 26 | FLANGE PARA ALAVANCA                                 | 200180470251 | 1    |
| 27 | ALAVANCA DE CONTROLE COM BUCHA                       | 310180470064 | 1    |
| 28 | ALAVANCA PRINCIPAL - SUPER REDUZIDA                  | 310180470021 | 1    |
| 28 | ALAVANCA PRINCIPAL - REVERSO                         | 310180460014 | 1    |
| 29 | PORCA SEXTAVADA M10                                  | 209901020371 | 1    |
| 29 | PORCA SEXTAVADA M10                                  | 319901020156 | 1    |
| 30 | MANÍPULO DA ALAVANCA                                 | 200180470285 | 1    |
| 32 | ANEL ELÁSTICO EIXO Ø20mm                             | 319901080078 | 1    |
| 33 | PINO DA MOLA 8 X 24                                  | 200180470301 | 1    |
| 34 | ARRUELA LISA M10 X 21 X 2,0                          | 319901070133 | 1    |
| 34 | ARRUELA LISA M10 X 21 X 2,0                          | 209901070372 | 1    |
| 35 | CONTRA PINO 3,1 X 14,3 (1/8" X 9/16")                | 209901110089 | 1    |
| 36 | PARAFUSO SEXTAVADO 8.8 M6 X 10                       | 319901010408 | 1    |
| 37 | ARRUELA PRESSÃO M10                                  | 319901070384 | 1    |
| 39 | HASTE DO EIXO DE CONTROLE                            | 200180470310 | 1    |
| 40 | ANEL O-RING 15 X 2,8                                 | 209902030446 | 1    |
| 41 | EIXO POSICIONADOR                                    | 200180470328 | 1    |
| 42 | CALÇO AJUSTE 41 X 51 X 0,2                           | 200180470350 | 1    |
| 42 | CALÇO ROLAMENTO BALANCEADOR (51 X 41 X 0,50)         | 310418020044 | 1    |
| 42 | CALÇO ROLAMENTO BALANCEADOR (51 X 41 X 1,0)          | 310418020036 | 1    |
| 44 | TAMPÃO COM REBAIXO (SEM REVERSO)                     | 200180470370 | 1    |
| 44 | EIXO TAMPÃO COM REBAIXO                              | 200180460036 | 1    |
| 45 | TERMINAL PARA HASTE DE LIGAÇÃO - ROSCA FINA ESQUERDA | 200180260040 | 1    |
| 45 | TERMINAL PARA HASTE DE LIGAÇÃO - ROSCA FINA DIREITA  | 200180260010 | 1    |
| 46 | PORCA SEXTAVADA M10 (ROSCA 1,0) - DIREITA            | 209901020025 | 1    |
| 46 | PORCA SEXTAVADA M10 (ROSCA 1,0mm) - ESQUERDA         | 209901020325 | 1    |
| 47 | BARRA DE LIGAÇÃO                                     | 200180470336 | 1    |
|    |  |              |      |
|    |  |              |      |
|    |  |              |      |
|    |  |              |      |
|    |  |              |      |
|    |  |              |      |





## **CATÁLOGO DE PEÇAS**

T8075-4

**REVISÃO 06/2026**

Rodovia RSC 453 Km 2 - Distrito Industrial  
Venâncio Aires / RS - CEP 95800-000  
51 3738-3100 - [www.tramontini.com.br](http://www.tramontini.com.br)