

CATÁLOGO DE PEÇAS

Linha Tratores

T5045-4

Tramontini[®]
DESDE 1984

PREFÁCIO

Este catálogo foi elaborado para facilitar a identificação e localização das peças originais de reposição dos produtos TRAMONTINI. Para facilitar a interpretação deste, consulte a página seguinte onde há uma explicação detalhada de COMO CONSULTAR O CATÁLOGO.

COMO CONSULTAR O CATÁLOGO

Indica o grupo de peças

Indica o produto

SISTEMA DE EXAUSTÃO

TRD

Nº	DESCRIÇÃO	CÓDIGO	2.5	3.0	QTDE
1	SILENCIOSO	20.1125.05.001-9	X	X	1
2	BATENTE BORRACHA	20.1030.05.002-9	X	X	4
3	TUBO ESCAPE	20.1030.05.001-1	X	X	1
4	ARRUELA PRESSÃO M10	20.9901.07.038-1	X	X	2
5	PARAFUSO SEXTAVADO M8	20.9901.01.195-3	X	X	2
6	PORCA M8	20.9901.02.041-3	X	X	2
7	ARRUELA LISA M8	20.9901.07.062-3	X	X	2
8	ARRUELA PRESSÃO M8	20.9901.07.052-6	X	X	2
9	PARAFUSO M10 X 30	20.9901.07.130-9	X	X	2
10	PORCA M8	20.9901.02.041-3	X	X	2
11	ARRUELA M10	20.9901.07.038-1	X	X	2
12	PORCA M10	20.9901.02.037-1	X	X	2
13	JUNTA SILENCIOSO	20.9901.05.003-8	X	X	1

42

Indicam os modelos

Indica a quantidade de peças no grupo

Indica o código da peça

Indica a página

Indica o nome da peça

Indica posição da peça na figura

COMO FORMULAR SEU PEDIDO DE PEÇAS

Procure sempre fazer seu pedido de peças através de um representante. Caso na sua região não houver um representante TRAMONTINI, forneça os dados abaixo para formular seu pedido:

DADOS CADASTRAIS

Nome do distribuidor (razão social completa):

Endereço completo:

CNPJ:

Inscrição Estadual:

Nome do Comprador:

Telefone para contato:

DADOS COMPLEMENTARES

Transportadora de sua preferência

Modelo de equipamento:

PRODUTOS PEDIDOS

<i>Código</i>	<i>Descrição do produto</i>	<i>Quantidade</i>
00.0000.00.000-0	XXXXXXXXXXXXXXXXXX	00

Observações gerais:

- Procure sempre informar o CEP correto para facilitar futuros envios via correios.
- Indique sempre o nome e telefone do comprador, para o caso de dúvidas, nossos atendentes possam entrar em contato.
- Procure sempre consultar se a transportadora indicada em seu pedido faz a coleta em Venâncio Aires/RS.
- Para agilizar seu atendimento sempre informe o **código** e a **descrição completa dos produtos**, bem como o modelo do equipamento.
- Faça seu pedido **sempre por E-MAIL ou FAX**, para evitar erros de interpretação.

EM CASO DE DÚVIDAS, NÃO HESITE EM CONTATAR NOSSO DEPARTAMENTO DE PEÇAS ATRAVÉS DO TELEFONE / FAX (51) 3738-3100.

USE PEÇAS GENUÍNAS TRAMONTINI

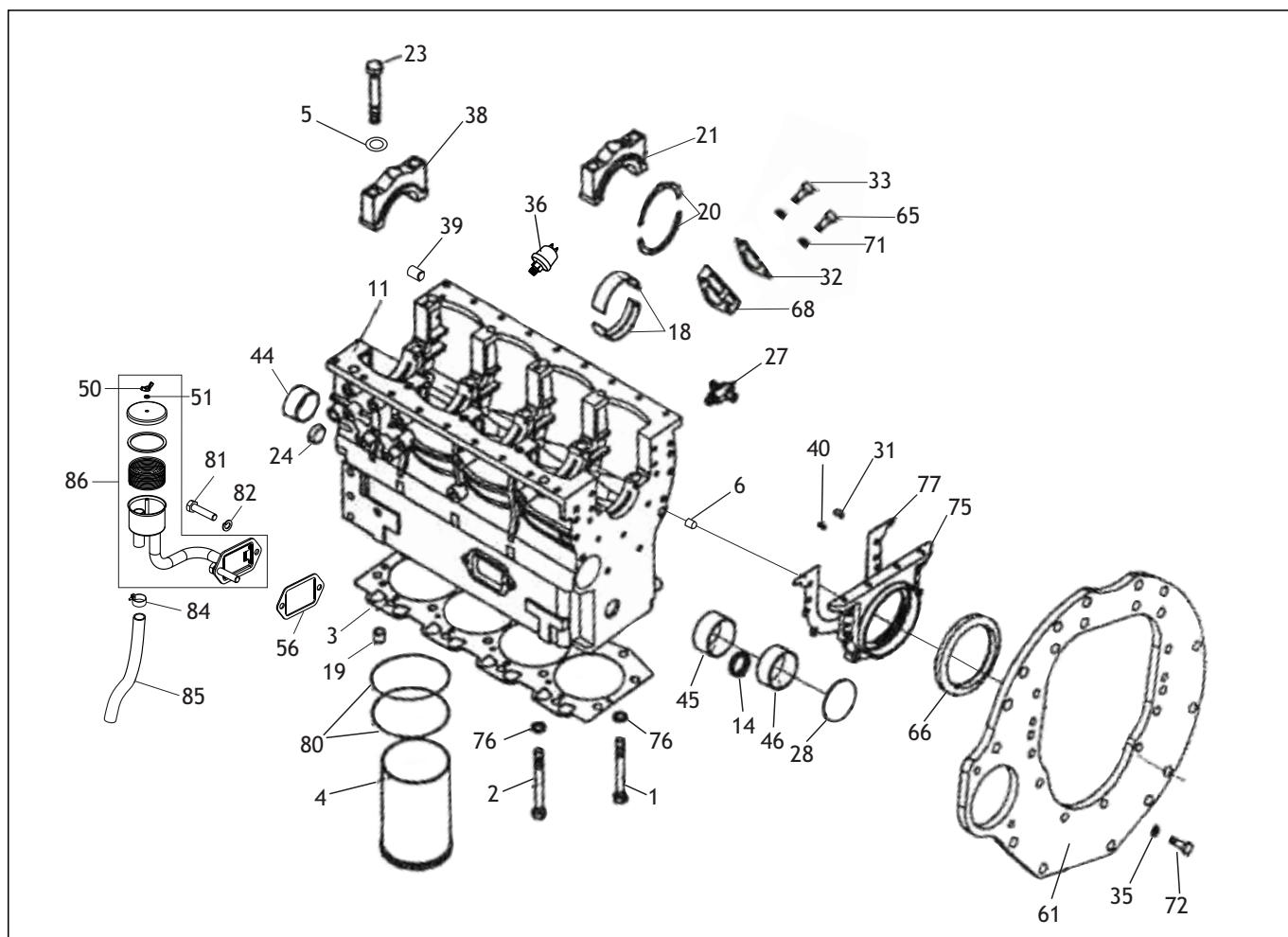
MOTOR TR450 V	7
Bloco do Motor.....	8
Carter.....	10
Caixa de Engrenagens.....	11
Conjunto Cabeçote.....	13
Conjunto Pistão.....	15
Conjunto Eixo Virabrequim.....	16
Conjunto Eixo Comando.....	18
Conjunto Filtro de Ar.....	19
Conjunto Silencioso.....	21
Sistema de Lubrificação.....	22
Sistema de Injeção de Combustível.....	23
Sistema de Arrefecimento (Bomba D'agua - Ventoinha).....	25
Conjunto Motor de Partida - Conjunto Alternador - IMP / ZM (A).....	27
Conjunto Motor de Partida - Conjunto Alternador - ZM (B).....	29
Sistema de Arrefecimento - Radiador.....	30
CATÁLOGO DE PEÇAS - TRATOR	32
Mecanismo de controle e comando.....	33
Mecanismo de controle e comando - SE.....	35
Embreagem - Convencional.....	37
Embreagem - Nacional.....	39
Chassi.....	41
Eixo Dianteiro (Central) - IMP.....	43
Cj Difencial dianteiro - SB.....	45
Cj Difencial dianteiro - SE.....	47
Eixo do Movimentação dianteiro (Esquerdo) - IMP.....	49
Eixo de Movimentação dianteiro (Direito)- IMP.....	52
Redução Final -SB.....	55
Redução Final -SE.....	57
CJ do Pistão - SE.....	59
CJ do Pistão - SB.....	60
Conjunto Pinhão de movimentação Central.....	61
Diferencial Central Dianteiro.....	62
Conjunto Roda Dianteira.....	63
Conjunto Roda Traseira.....	64
Eixo Cardan - IMP.....	66
Eixo Cardan - NAC - SE.....	68
Caixa de Marchas.....	69
Caixa de Marchas Interna.....	71
Diferencial Traseiro.....	73
Carcaça do Eixo Traseiro.....	75

CATÁLOGO DE PEÇAS - TRATOR	32
Eixo de Bloqueio do Diferencial.....	77
Ponta de Eixo Traseira.....	78
Sistema de Direção hidráulica.....	80
Sistema de Transmissão TDP.....	84
Caixa de Transferência (4 X 4).....	86
Sistema de Freio.....	88
Conjunto Assento.....	90
Toldo de Proteção.....	91
Santo Antônio e teto para trator - SE.....	92
Sistema de Articulação (Sto. Antônio).....	94
Sistema de Articulação Trator - SE.....	96
Sistema de Capô.....	98
Conjunto de Paralama.....	100
Sistema elétrico.....	102
Caixa de Ferramentas.....	105
Tanque de Combustível.....	106
Barra de Engate.....	108
Conjunto comando Levante Hidráulico s/ controle de ondulação.....	109
Sistema de Levante Hidráulico s/ controle de ondulação.....	111
Sistema Levante Hidráulico c/ Controle de Ondulação.....	113
Conjunto Comando Levante Hidráulico - c/ controle de ondulação.....	116
Sistema 3º Ponto - Convencional.....	118
Sistema 3º Ponto SB.....	120
Sistema de Comando Hidráulico 3º Ponto.....	122
Contra Peso Frontal.....	124
Mecanismo de Controle do Freio.....	125
Conjunto Comando Auxiliar.....	127
Acessórios.....	129

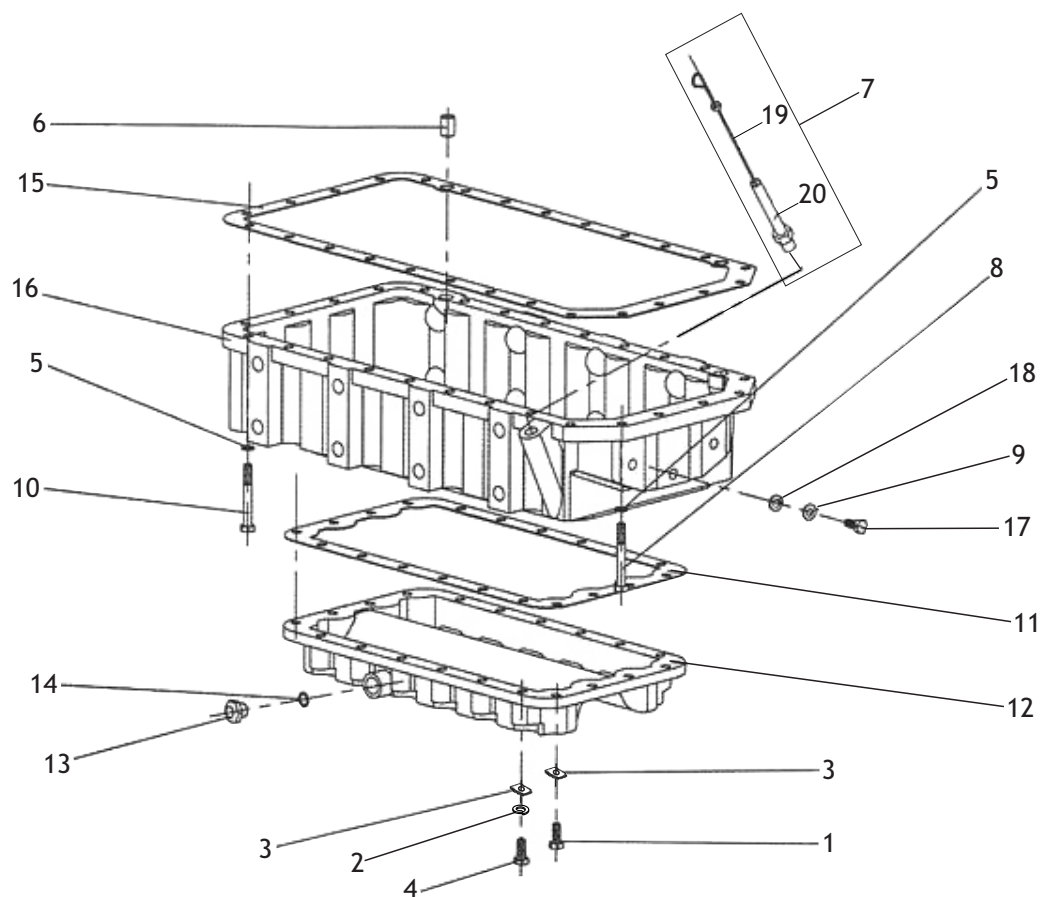
CATÁLOGO DE PEÇAS

MOTOR TR 450 V

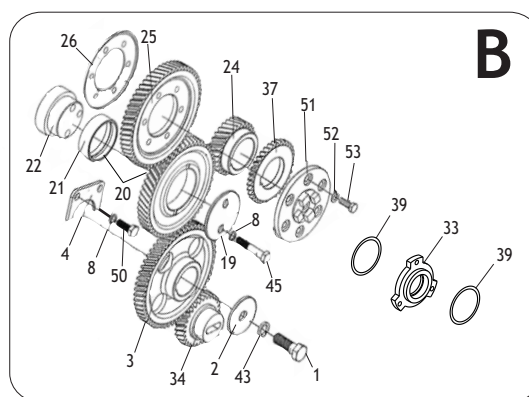
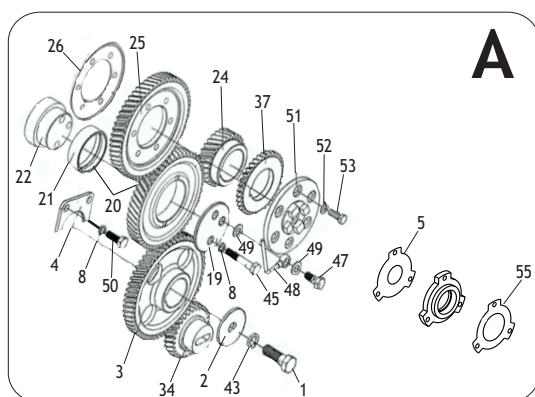
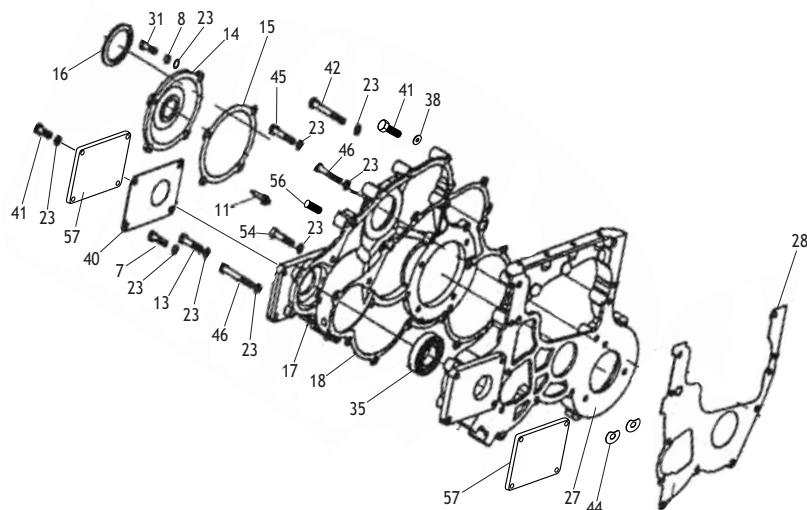
Tramontini[®]
DESDE 1984



Nº	DESCRIÇÃO	CÓDIGO	QTDE
1	PARAFUSO PARA FIXAÇÃO CABEÇOTE (105mm)	200450010042	4
2	PARAFUSO PARA FIXAÇÃO CABEÇOTE (115mm)	200450010051	14
3	JUNTA PARA CABEÇOTE	200450010069	1
4	CILINDRO	200450010077	4
5	ARRUELA PARAFUSO PARA CAPA MANCAL	200450010280	10
6	SELO Ø 14mm - BLOCO PARA MOTOR	200450010174	1
11	BLOCO MOTOR	200450010085	1
14	SELO Ø 30mm - BLOCO PARA MOTOR	200450010093	1
18	CONJUNTO BRONZINA MANCAL STD (PAR)	200450010107	5
18	CONJUNTO MANCAL ENCOSTO SEMI 0,25 (PAR)	310450010091	5
18	CONJUNTO MANCAL ENCOSTO SEMI 0,50 (PAR)	310450010109	5
19	GUIA POSICIONADOR PARA BLOCO - CABEÇOTE	200432010023	2
20	CONJUNTO ANEL PARA ENCOSTO BRONZINA PARA MANCAL	200450010115	2
21	CAPA TRASEIRA PARA MANCAL VIRABREQUIM	200450010123	1
23	PARAFUSO PARA CAPA MANCAL VIRABREQUIM	200450010131	10
24	LUVA POSICIONADORA PARA BLOCO - CAIXA ENGRANAGEM	200450010140	2
27	TORNEIRA PARA DRENO	200450010026	1
28	SELO Ø 55mm - BLOCO PARA MOTOR	200450010158	1
31	PINO GUIA 10 X 20	209901060081	2



Nº	DESCRIÇÃO	CÓDIGO	QTDE
1	PARAFUSO SEXTAVADO 8.8 M8 X 25	319901010641	11
2	ARRUELA PRESSÃO M8	319901070371	20
3	ARRUELA RETANGULAR M8 (36 X 17 X 4,5mm)	319901070206	20
4	PARAFUSO SEXTAVADO 8.8 M8 X 20	319901010632	20
5	ARRUELA LISA M8 X 17 X 1,5	319901070125	26
6	PINO GUIA 14 X 21	200450020021	2
7	CONJUNTO VARETA COM CARÇAÇA PARA NÍVEL ÓLEO	310450020015	1
8	PARAFUSO SEXTAVADO 8.8 M10 X 45	319901010896	11
9	ARRUELA PRESSÃO M10	319901070384	19
10	PARAFUSO SEXTAVADO 8.8 M8 X 35	319901010667	3
11	JUNTA PARA TAMPA CÁRTER	310450020023	1
11	JUNTA PARA TAMPA CÁRTER	200450020114	1
12	TAMPA CÁRTER	310450020092	1
13	BUJÃO PARA DRENO PARA ÓLEO (M14 X 10 X 1,5)	200450020018	1
14	ARRUELA VEDAÇÃO EMBORRACHARA M14	209902010080	1
15	JUNTA CÁRTER	200450020122	1
16	CÁRTER	310450020030	1
17	PARAFUSO SEXTAVADO 8.8 M10 X 35	319901010870	10
18	ARRUELA LISA M10 X 18 X 1,6	319901070222	10
19	VARETA NÍVEL ÓLEO	200450020056	1
20	CARÇAÇA PARA VARETA	200450020064	1

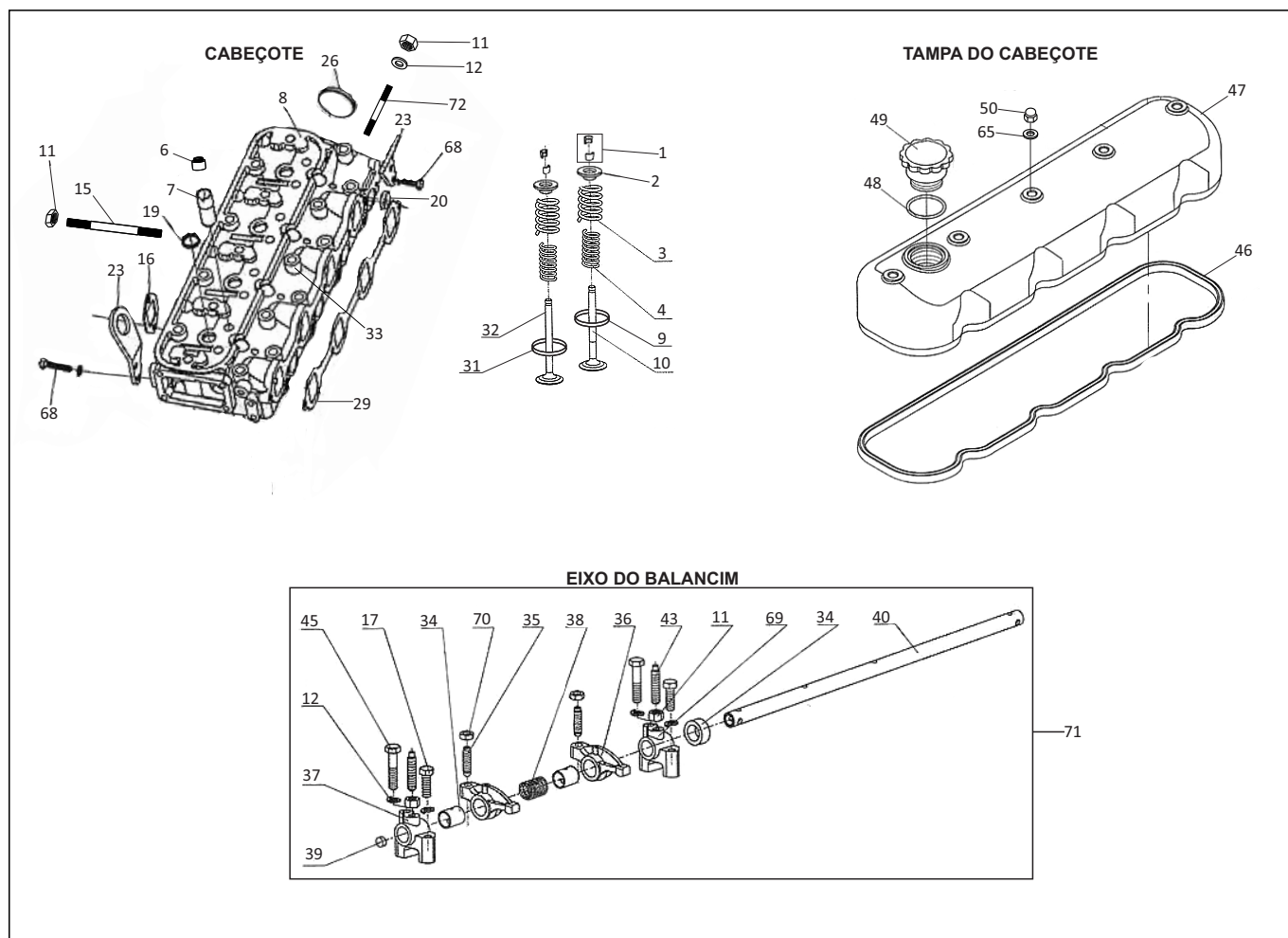


Nº	DESCRIÇÃO	CÓDIGO	QTDE
1	PARAFUSO SEXTAVADO 8.8 M12 X 30	319901011722	1
2	ARRUELA LISA M12 X 46 X 5,5	209901070163	1
3	ENGRENAGEM COMANDO (Z56)	200450030012	1
4	PLACA PARA ENCOSTO COMANDO	200450030021	1
5	JUNTA FRONTAL PARA FLANGE BOMBA INJETORA - (A)	310450030027	1
7	PARAFUSO SEXTAVADO 8.8 M8 X 30	319901010659	6
8	ARRUELA PRESSÃO M8	319901070371	30
11	MARCADOR PARA INJEÇÃO	200431030211	1
13	PARAFUSO SEXTAVADO 8.8 M8 X 40 (ROSCA TOTAL)	319901010675	2
14	TAMPA CIRCULAR PRIMÁRIA	310450030190	1
15	JUNTA PARA TAMPA CIRCULAR PRIMÁRIA	310450030035	1
16	RETENTOR 52 X 72 X 12	209902040138	1
17	TAMPA SECUNDÁRIA	310450030169	1
18	JUNTA DA TAMPA SECUNDÁRIA	310450030043	1
19	PLACA PARA ENCOSTO (COM 3 FURO) - (A)	200450030069	1
19	PLACA PARA ENCOSTO (COM 2 FURO) - (B)	200450030225	1
20	CJ BUCHA / ENGRENAGEM INTERMEDIÁRIA Z53 - ESP 18 mm (A)	310450030213	1
20	CJ BUCHA / ENGRENAGEM INTERMEDIÁRIA Z53 - ESP 23,95 mm (B)	310450030206	1
21	BUCHA PARA ENGRENAGEM INTERMEDIÁRIA - COMP 18 mm - (A)	310450030061	1
21	BUCHA DA ENGRENAGEM INTERMEDIÁRIA - COMP 23,95 mm - (B)	310450030070	1

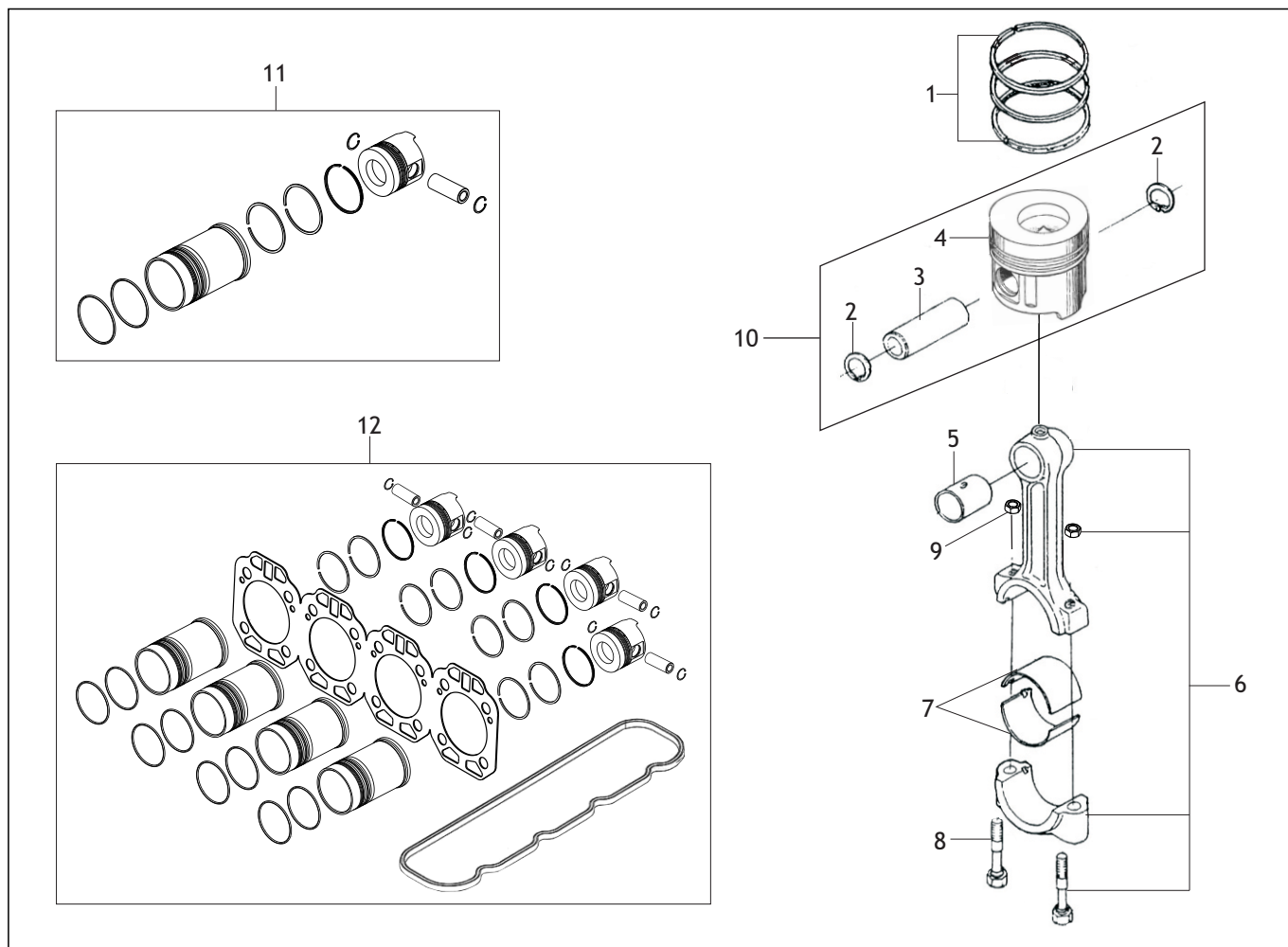
CAIXA DE ENGRENAGENS

TR 450 V

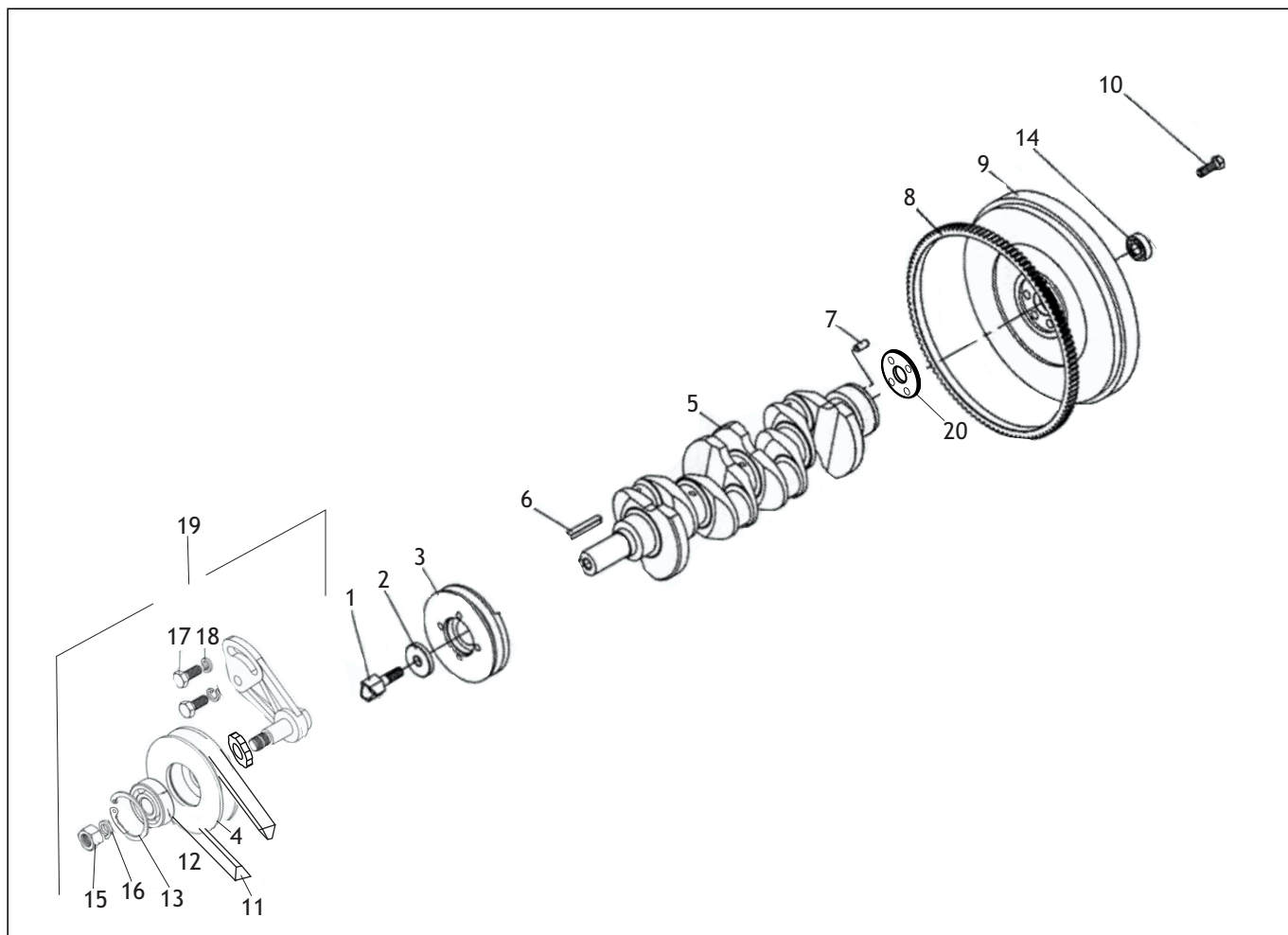
Nº	DESCRIÇÃO	CÓDIGO	QTDE
22	EIXO PARA ENGRENAGEM INTERMEDIÁRIA - COMPR 18,00 - (A)	200450030093	1
22	EIXO PARA ENGRENAGEM INTERMEDIÁRIA - COMPR 23,95 - (B)	200450030250	1
23	ARRUELA LISA M8 X 17 X 1,5	319901070125	22
24	ENGRENAGEM VIRABREQUIM (Z28)	200450030101	1
25	ENGRENAGEM BOMBA INJETORA (Z56)	200450030110	1
26	FLANGE PARA ENGRENAGEM BOMBA INJETORA	200450030128	1
27	CARCAÇA CAIXA ENGRENAGEM	310450030151	1
28	JUNTA PARA CARCAÇA CAIXA ENGRENAGEM	310450030051	1
31	PARAFUSO SEXTAVADO 8.8 M8 X 75	319901012044	4
33	FLANGE BOMBA INJETORA	200450030349	1
34	ENGRENAGEM BOMBA (Z28)	200450030152	1
35	ROLAMENTO 6007 C3 (BLINDAGEM PLÁSTICA)	319904010199	2
37	ENGRENAGEM PRIMÁRIA (Z34) - (A)	200450030166	1
37	ENGRENAGEM PRIMÁRIA (Z41) - (B)	200450030263	1
38	ARRUELA LISA M8 X 20 X 3,00	319901070295	1
39	ANEL O-RING 75,87 X 2,62 DUREZA 90 - (B)	319902030017	2
40	JUNTA PARA BOMBA HIDRÁULICA	310450030088	2
41	PARAFUSO SEXTAVADO 8.8 M8 X 25	319901010641	7
42	PARAFUSO SEXTAVADO 8.8 M8 X 65	319901010764	6
43	ARRUELA PRESSÃO M12	319901070392	1
44	ARRUELA LISA M8 X 20 X 3 PARA FIXAÇÃO BOMBA INJETORA	310450030019	2
45	PARAFUSO SEXTAVADO 8.8 M8 X 55	319901010700	6
46	PARAFUSO SEXTAVADO 8.8 M8 X 80	319901010781	2
47	PARAFUSO OCO SEXTAVADO M8 X 22 - (A)	209901010398	1
48	CANO PARA LUBRIFICAÇÃO - (A)	200450030182	1
49	ARRUELA VEDAÇÃO COBRE M8 X 12 X 2,00 - (A)	319902010151	2
50	PARAFUSO SEXTAVADO 8.8 M8 X 16	319901010624	2
51	ACOPLAMENTO ENGRENAGEM BOMBA INJETORA	200450030191	3
52	ARRUELA PRESSÃO M6	319901070362	6
53	PARAFUSO SEXTAVADO 8.8 M6 X 25	319901010438	6
54	PARAFUSO ALLEN M8 X 20	209901010119	4
55	JUNTA TRASEIRA PARA FLANGE BOMBA INJETORA - (A)	200450030209	1
56	PARAFUSO ALLEN M8 X 65	310922070032	1
57	TAMPA RETANG PRIM P/ CX ENGRENAGENS (MOTOR S/ BOMBA HID)	200450030217	2



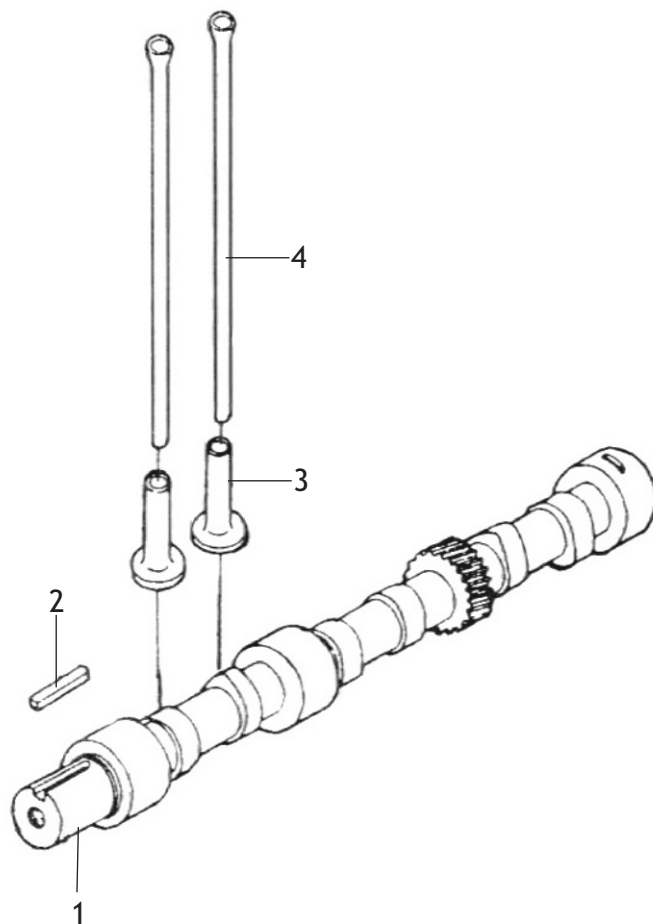
Nº	DESCRIÇÃO	CÓDIGO	QTDE
1	CONJUNTO TRAVA VÁLVULA CABEÇOTE	200450040011	8
2	PRATO SUPERIOR PARA MOLA DA VÁLVULA CABEÇOTE	200450040020	8
3	MOLA EXTERNA PARA VÁLVULA CABEÇOTE	200450040046	8
4	MOLA INTERNA PARA VÁLVULA CABEÇOTE	200450040054	8
6	RETENTOR VÁLVULA	200450040038	8
7	GUIA VÁLVULA	200450040062	8
9	ASSENTO PARA VÁLVULA ESCAPE	200450040089	4
10	VÁLVULA ESCAPE	200450040097	4
11	PORCA SEXTAVADA M8 (ROSCA 1,25mm)	319901020148	28
12	ARRUELA PRESSÃO M8	319901070371	38
15	PRISIONEIRO M8 X 90 (12 X 23)	209901030148	8
16	JUNTA PARA COLETOR ESCAPE CABEÇOTE SEM ANEL	310450040024	4
17	PARAFUSO SEXTAVADO 8.8 M8 X 45 (ROSCA TOTAL)	319901010602	5
19	SELO Ø 25mm (BLOCO MOTOR E EIXO DIANTEIRO TRATOR)	200450010018	4
20	SELO Ø 20mm (BLOCO PARA CABEÇOTE)	200450040261	3
23	CHAPA PARA ELEVAÇÃO	200450040112	2
26	SELO Ø 55mm - BLOCO PARA MOTOR	200450010158	1
29	JUNTA PARA COLETOR ADMISSÃO CABEÇOTE	310450080043	1
31	ASSENTO PARA VÁLVULA ADMISSÃO	200450040121	4
32	VÁLVULA ADMISSÃO	200450040139	4



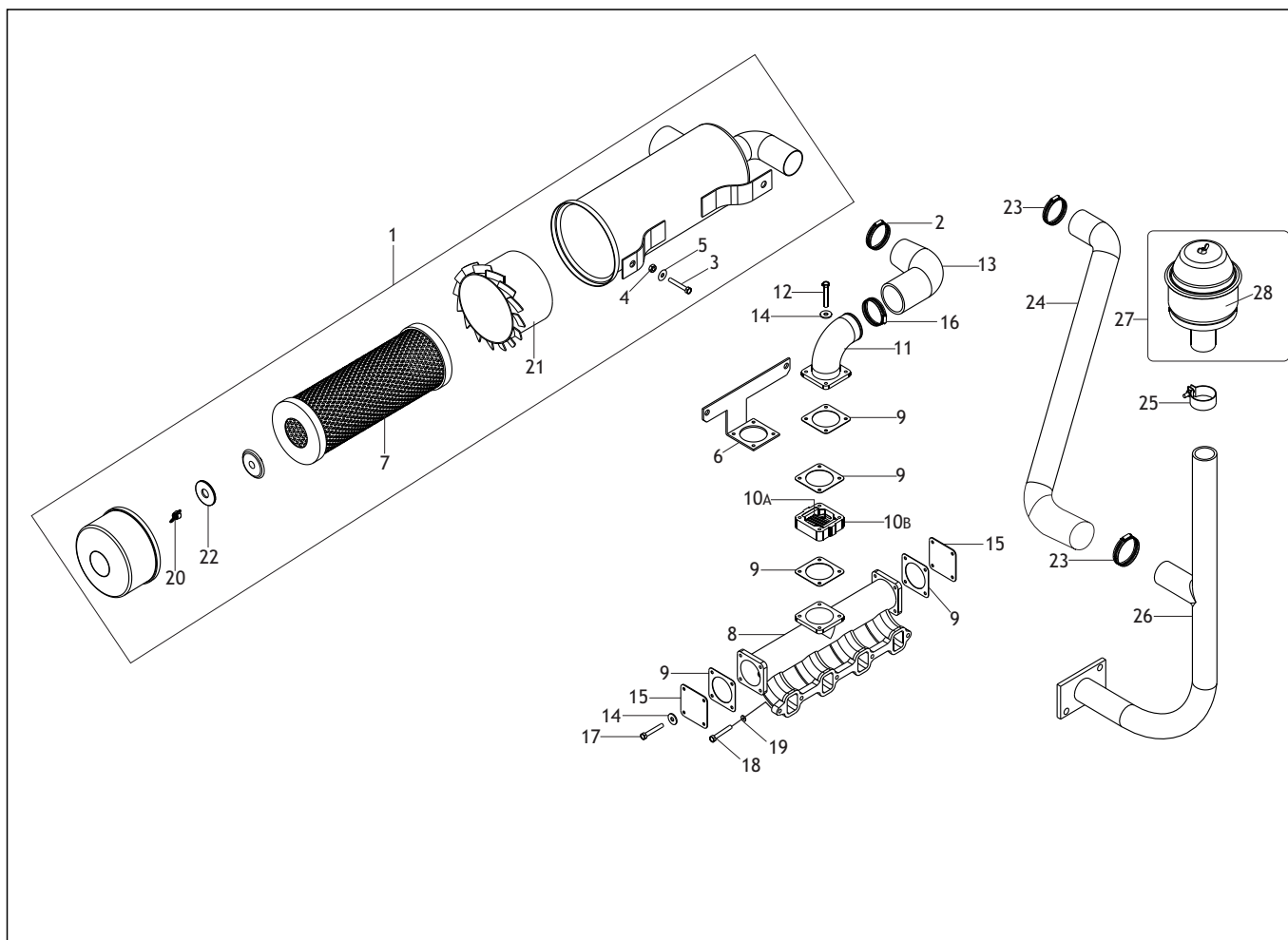
Nº	DESCRIÇÃO	CÓDIGO	QTDE
1	CONJUNTO ANEL PISTÃO - MODELO A	200450050017	4
1	CONJUNTO ANEL PISTÃO - MODELO B	200450050109	4
2	ANEL ELÁSTICO INTERNO Ø 28mm	319901080159	8
3	PINO PISTÃO	200450050025	4
4	CJ PISTAO - ANEL - MOD - A	310450050068	4
4	PISTÃO - MODELO B	200450050093	4
6	CONJUNTO BIELA	200450050055	4
7	CONJUNTO BRONZINA BIELA STD (PAR)	200450050063	4
8	PARAFUSO PARA BIELA	200450050071	8
9	PORCA PARA PARAFUSO PARA BIELA	200450050080	8
10	CONJUNTO PISTÃO - PINO - TRAVA	310450050028	4
11	CONJUNTO CILINDRO - PISTÃO - ANEL (MODELO A)	310450050010	4
11	CONJUNTO CILINDRO - PISTÃO - ANEL (MODELO B)	310450050051	4
12	KIT PARA MOTOR - 4 CILINDROS	310450010168	1



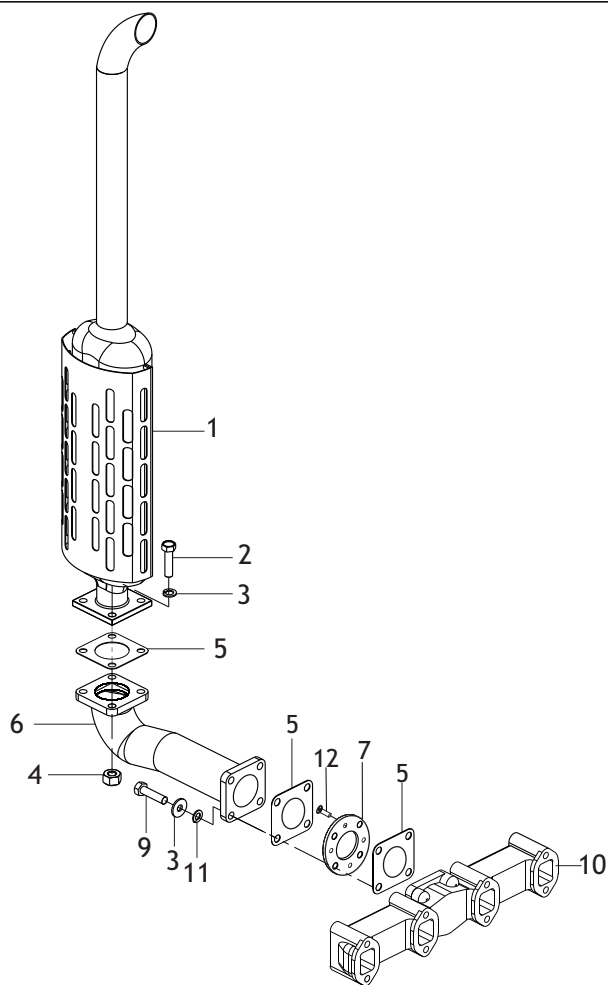
Nº	DESCRIÇÃO	CÓDIGO	QTDE
1	PARAFUSO PARA POLIA VIREBREQUIM	200450060026	1
2	ARRUELA LISA M14 X 50 X 5,5	209901070177	1
3	POLIA V1B 140mm PARA VIRABREQUIM	200450060034	1
4	POLIA V1B 90mm PARA ESTICADOR CORREIA	310450060173	1
5	VIRABREQUIM	310450060076	1
6	CHAVETA 8 X 10 X 64	209901100159	1
7	PINO GUIA 10 X 25	209901060073	1
8	CREMALHEIRA PARA VOLANTE	200450060064	1
9	VOLANTE (PARA EMBREAGEM NACIONAL)	310450060152	1
9	VOLANTE (PARA EMBREAGEM IMPORTADA)	310450060141	1
10	PARAFUSO PARA FIXAÇÃO VOLANTE	200450060081	6
11	CORREIA BX34 PARA VIRABREQUIM	310450060018	1
12	ROLAMENTO 6302 2R H C3	319904010100	1
13	ANEL ELÁSTICO INTERNO Ø 42mm	319901080137	1
14	ROLAMENTO 6004 ZZ C3GJN	319904010468	1
15	PORCA SEXTAVADA M12	319901020164	1
16	ARRUELA PRESSÃO M12	319901070392	1
17	PARAFUSO SEXTAVADO 8.8 M8 X 20	319901010632	2
18	ARRUELA PRESSÃO M8	319901070371	2
19	CONJUNTO ESTICADOR CORREIA	310450060034	1



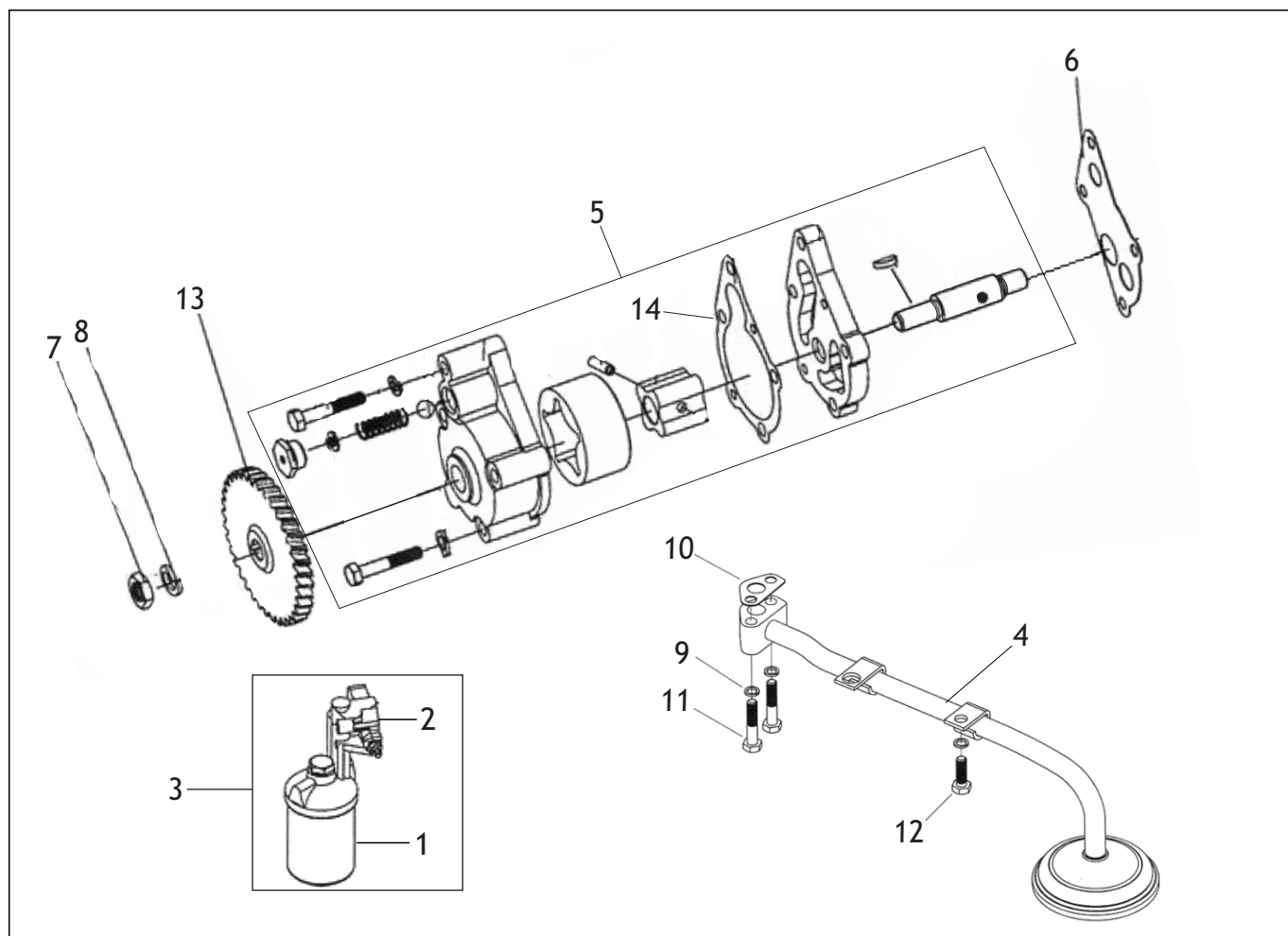
Nº	DESCRIÇÃO	CÓDIGO	QTDE
1	EIXO COMANDO	200450070015	1
2	CHAVETA 8 X 10 X 25	209901100183	1
3	TUCHO DA VARETA VÁLVULA PARA EIXO COMANDO	200450070023	8
4	VARETA PARA VÁLVULA EIXO COMANDO	200450070031	8



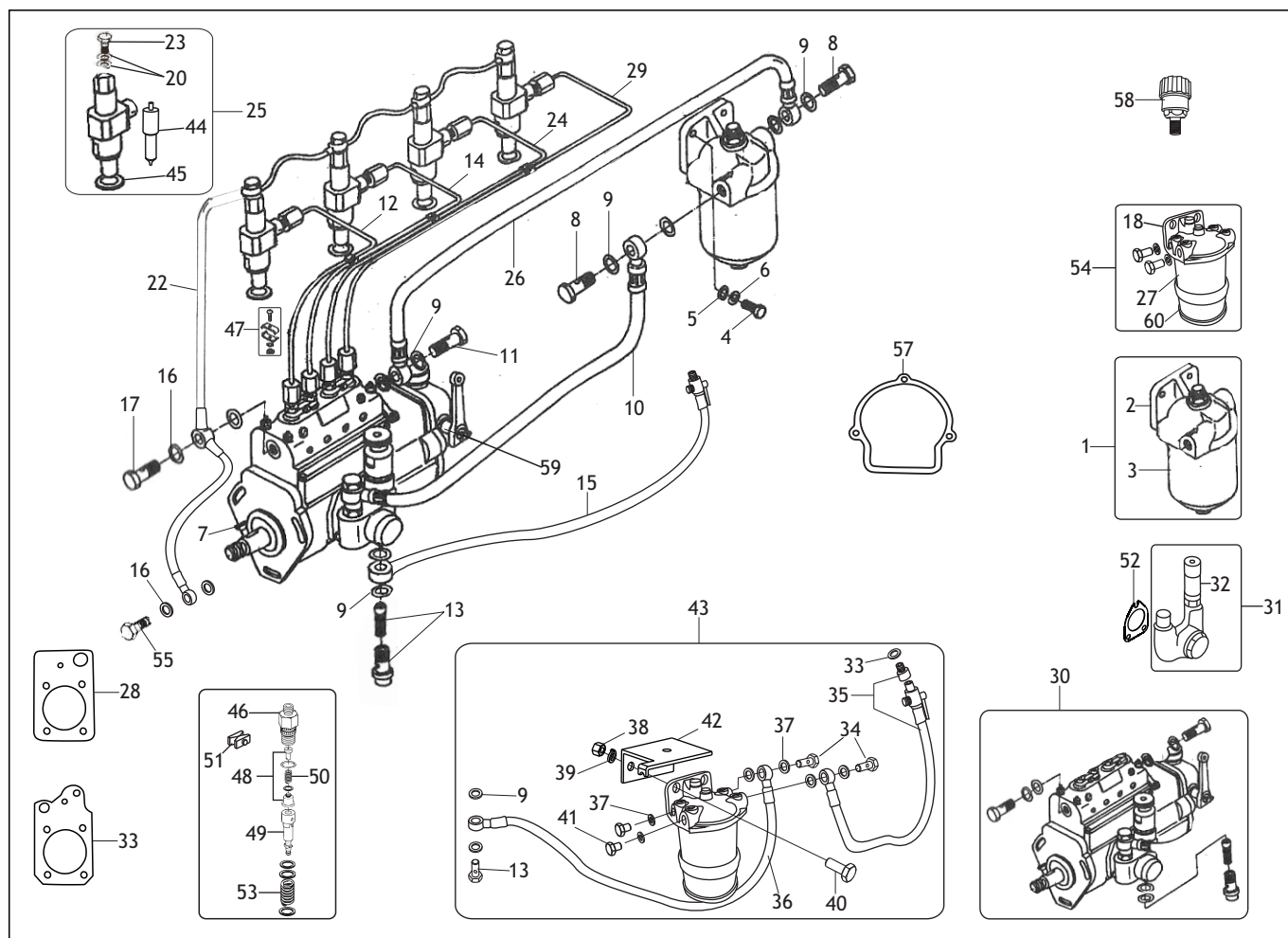
Nº	DESCRIÇÃO	CÓDIGO	QTDE
1	CONJUNTO FILTRO AR	200150430010	1
2	ABRAÇADEIRA ROSCA SEM FIM 45 - 64 X 14MM	319901090401	1
3	PARAFUSO SEXTAVADO 8.8 M8 X 40 (ROSCA TOTAL)	319901010675	2
4	PORCA SEXTAVADA M8 (ROSCA 1,25mm)	319901020148	2
5	ARRUELA DE PRESSÃO M8	319901070371	2
6	SUPORTE INFERIOR FIXAÇÃO	200450080109	1
6	SUPORTE INFERIOR FIXAÇÃO	310450080158	1
7	ELEMENTO FILTRO AR	200450080010	1
7	ELEMENTO FILTRO AR COM DEFLETOR	310450080204	1
8	COLETOR ADMISSÃO PARA CABEÇOTE	200450080058	1
9	JUNTA COLETOR ADMISSÃO PARA FILTRO AR	310450080035	5
10A	RESISTÊNCIA PARA AQUECIMENTO COLETOR	200150290044	1
10B	CONJUNTO RESISTÊNCIA PARA AQUECIMENTO COLETOR	200150290353	1
11	COLETOR ADMISSÃO PARA FILTRO AR	200450080066	1
12	PARAFUSO SEXTAVADO 8.8 M8 X 50	319901010691	4
13	MANGUEIRA PARA SAÍDA DO FILTRO (FLEXÍVEL)	310450080107	1
14	ARRUELA LISA M8 X 17 X 1,5	319901070125	4
15	TAMPA LATERAL PARA COLETOR ADMISSÃO CABEÇOTE	200450080074	2
16	ABRAÇADEIRA ROSCA SEM FIM 64 - 83 X 14MM	319901090398	1
17	PARAFUSO SEXTAVADO 8.8 M8 X 16	319901010624	8



Nº	DESCRIÇÃO	CÓDIGO	QTDE
1	SILENCIOSO ALTO - V	200150410011	1
2	PARAFUSO SEXTAVADO 8.8 M8 X 30	319901010659	4
3	ARRUELA DE PRESSÃO M8	319901070371	8
4	PORCA SEXTAVADA M8	319901020148	4
5	JUNTA PARA COLETOR ESCAPE SILENCIOSO	200150410029	3
5	JUNTA DO COLETOR ESCAPE DO SILENCIOSO	310150410012	3
6	TUBO ESCAPAMENTO SILENCIOSO	200450090037	1
7	FLANGE PARA SILENCIOSO - INDUSTRIAL	310150410021	1
9	PARAFUSO SEXTAVADO 8.8 M8 X 50	319901010691	4
10	COLETOR ESCAPE CABEÇOTE	200450090045	1
11	ARRUELA LISA M8 X 17 X 1,5	319901070125	4
12	PARAFUSO ALLEN M8 X 20 CHATA	319901010241	4



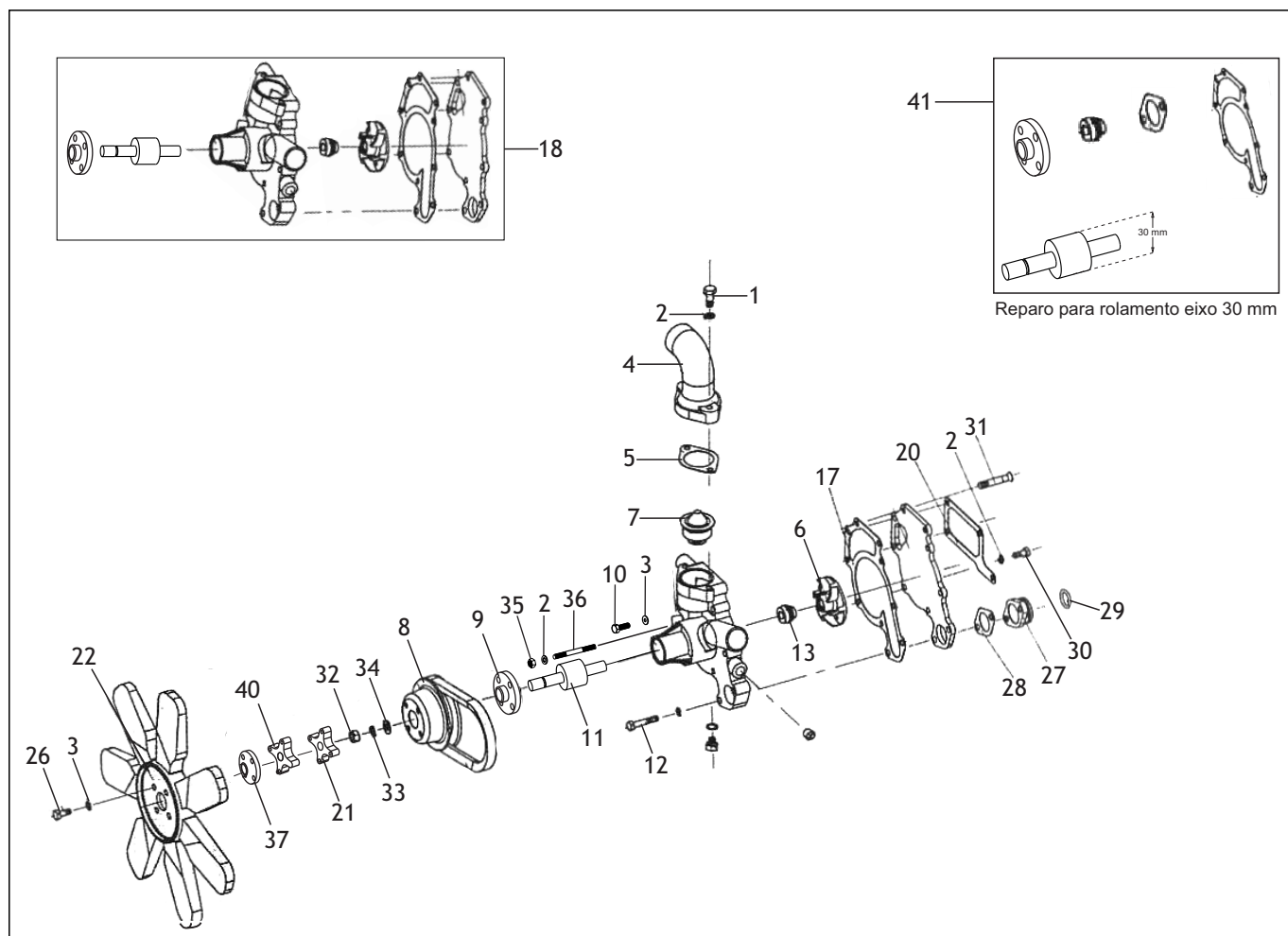
Nº	DESCRIÇÃO	CÓDIGO	QTDE
1	ELEMENTO FILTRO ÓLEO	310450100058	1
1	ELEMENTO FILTRO ÓLEO	200450100056	1
2	TAMPA PARA FIXAÇÃO FILTRO ÓLEO	200450100013	1
3	CONJUNTO FILTRO ÓLEO	310450100077	1
3	CONJUNTO FILTRO ÓLEO	200450100100	1
4	PESCADOR	200450100021	1
5	CJ BOMBA ÓLEO PARA LUBRIFICAÇÃO COMPL - Ø EIXO 10mm	200450100030	1
5	CJ BOMBA ÓLEO PARA LUBRIFICAÇÃO COMPL - Ø EIXO 12mm	200450100118	1
6	JUNTA PARA BOMBA	310450100028	1
7	PORCA SEXTAVADA M10 (ROCA 1,0)	209901020025	1
8	ARRUELA PRESSÃO M10	319901070384	1
9	ARRUELA PRESSÃO M8	209901070429	2
10	JUNTA PARA PESCADOR	310450100036	1
11	PARAFUSO SEXTAVADO 8.8 M8 X 40 (ROSCA TOTAL)	319901010675	2
12	PARAFUSO SEXTAVADO 8.8 M8 X 25	319901010641	2
13	ENGRENAGEM BOMBA ÓLEO (Z 36) (A) - Ø FURO 10mm	200450100048	1
13	ENGRENAGEM BOMBA ÓLEO (Z 29) (B) - Ø FURO 10mm	200450100064	1
13	ENGRENAGEM BOMBA ÓLEO (Z 29) (B) - Ø FURO 12mm	200450100125	1
14	JUNTA INTERNA PARA BOMBA	310450100044	1



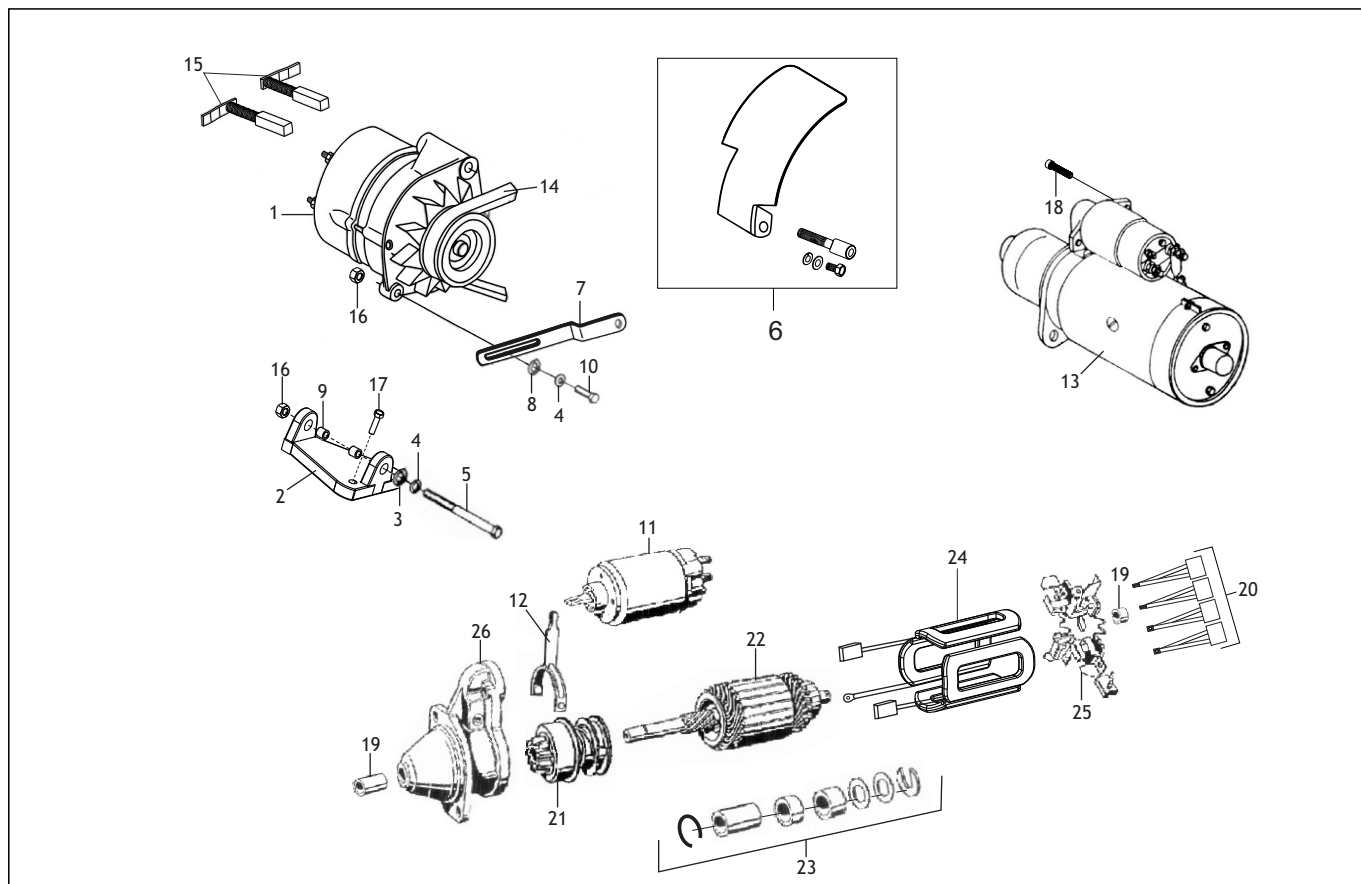
Nº	DESCRIÇÃO	CÓDIGO	QTDE
1	CONJUNTO FILTRO COMBUSTÍVEL	310450110128	1
1	CONJUNTO FILTRO COMBUSTÍVEL - V - IMP	200450110326	1
2	TAMPA PARA FIXAÇÃO FILTRO COMBUSTÍVEL	200450110051	1
3	ELEMENTO FILTRO COMBUSTÍVEL TRATOR 32-50-75	200480170010	1
3	ELEMENTO FILTRO COMBUSTÍVEL TRATOR 32-50	310450110294	1
4	PARAFUSO SEXTAVADO 8.8 X M8 X 25	319901010641	2
5	ARRUELA LISA M8 X 21 X 1,5	319901070320	2
6	ARRUELA PRESSÃO M8	319901070371	2
7	CHAVETA MEIA LUA Ø 20 X 3 (PARA BOMBA INJETORA)	209901100191	1
8	PARAFUSO OCO SEXTAVADO M14 X 35	209901010422	2
9	ARRUELA VEDAÇÃO EMBORRACHADA M14	209902010080	10
10	MANGUEIRA ENTRADA FILTRO COMBUSTÍVEL	200450110077	1
11	PARAFUSO OCO SEXTAVADO M14 X 26	319901010136	1
12	TUBO DE INJEÇÃO COMBUSTÍVEL - PRIMEIRO	200450110069	1
13	PARAFUSO OCO COM FILTRO PARA BOMBA INJETORA	200450110026	1
14	TUDO INJEÇÃO COMBUSTÍVEL - SEGUNDO	200450110140	1
15	MANGUEIRA COM TORNEIRA ALIMENTAÇÃO BOMBA	200450110101	1
16	ARRUELA VEDAÇÃO EMBORRACHADA M12	209902010114	4
17	PARAFUSO VÁLVULA PARA RETORNO BOMBA INJETORA	310432110024	1
18	TAMPA PARA FIXAÇÃO FILTRO SEDIMENTADOR	310450110526	1

SISTEMA DE INJEÇÃO DE COMBUSTÍVEL
TR 450 V

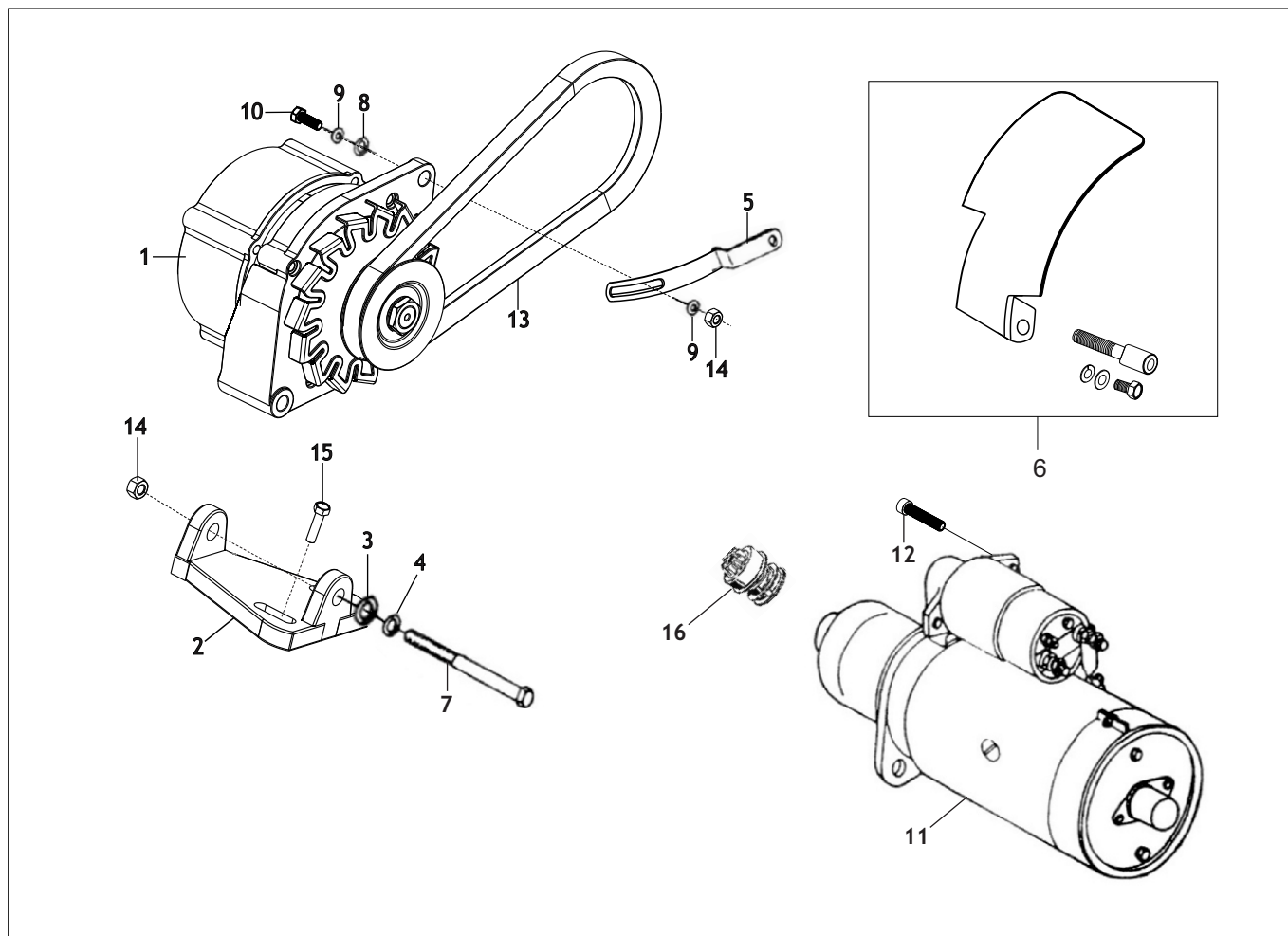
Nº	DESCRIÇÃO	CÓDIGO	QTDE
20	ARRUELA VEDAÇÃO COBRE M8 X 12 X 2,00mm	319902010151	8
22	MANGUEIRA PARA RETORNO COMBUSTÍVEL	200450110115	1
23	PARAFUSO OCO SEXTAVADO M8 X 17 (ROSCA 1MM)	319901010152	4
24	TUBO INJEÇÃO COMBUSTÍVEL - TERCEIRO	200450110085	1
25	CONJUNTO BICO INJEÇÃO	310450110448	4
26	MANGUEIRA SAÍDA FILTRO COMBUSTÍVEL	200450110131	1
27	ELEMENTO PARA FILTRO SEDIMENTADOR	310450110069	1
28	JUNTA INTERMEDIÁRIA	310432110113	1
29	TUBO INJEÇÃO COMBUSTÍVEL - QUARTO	200450110093	1
30	CJ BOMBA INJETORA C/KIT APLICAÇÃO MOD. C (CABEÇOTE DE ALUMÍNIO)	310450110539	1
31	CONJUNTO BOMBA MANUAL SANGRIA PARA BOMBA	200450110166	1
32	BOMBA MANUAL SANGRIA PARA BOMBA	310450110110	1
33	ARRUELA VEDAÇÃO COBRE M12 X 18 X 1,50mm	319902010224	1
34	PARAFUSO OCO SEXTAVADO M14 X 26	319901010136	2
35	MANGUEIRA ALIMENTAÇÃO SEDIMENTADOR C/ TORNEIRA - B	310450110332	1
36	MANGUEIRA ALIMENTAÇÃO BOMBA INJETORA	310450110051	1
37	ARRUELA VEDAÇÃO ALUMÍNIO 14,5 X 21 X 1,5	319902010068	6
38	PORCA SEXTAVADA M10	319901020156	2
39	ARRUELA PRESSÃO M10	319901070384	2
40	PARAFUSO SEXTAVADO 8.8 M10 X 30 - MA	319901010861	2
41	BUJÃO PARA FILTRO SEDIMENTADOR	310450110021	2
42	SUPORTE FILTRO SEDIMENTADOR COMBUSTÍVEL	310450110039	1
43	CJ FILTRO SEDIMENTADOR PARA COMBUSTÍVEL - COMPLETO	310450110085	1
44	ELEMENTO BICO INJETOR	200450110193	4
45	ARRUELA VEDAÇÃO COBRE 9,2 X 16,5 X 1,00mm	209902010041	4
45	ARRUELA VEDAÇÃO COBRE M9 X 18,5 X 1,00mm	319902010450	4
46	SUPORTE VALVULA RECALQUE MOD B	200450110334	4
47	SEPARADOR PARA TUBO DE INJEÇÃO	200450110270	2
48	VÁLVULA RECALQUE	200419110044	4
49	ELEMENTO BOMBA INJETORA	200419110061	4
50	MOLA PARA VÁLVULA RECALQUE	200419110028	4
51	CONJUNTO SEPARADOR PARA SUPORTE VÁLVULA RECALQUE	200450110174	2
52	JUNTA PARA BOMBA MANUAL	310450110204	1
53	MOLA PARA BOMBA INJETORA	200419110079	4
54	FILTRO SEDIMENTADOR PARA COMBUSTÍVEL	310450110012	1
55	PARAFUSO OCO SEXTAVADO M12 X 25 (ZINCAGEM BRANCA)	209901010884	1
56	JUNTA PARA CARÇAÇA BOMBA INJETORA	310450110219	1
57	JUNTA CARÇAÇA DO REGULADOR	310450110243	1
58	CONJUNTO SUSPIRO COM ADAPTADOR	310450110472	1
59	EIXO PARA CONTROLE ACELERADOR	200450110318	1
60	COPO PARA FILTRO SEDIMENTADOR COMBUSTIVEL	310450110316	1
-	CONJUNTO REPARO BOMBA INJETORA	310450110391	1



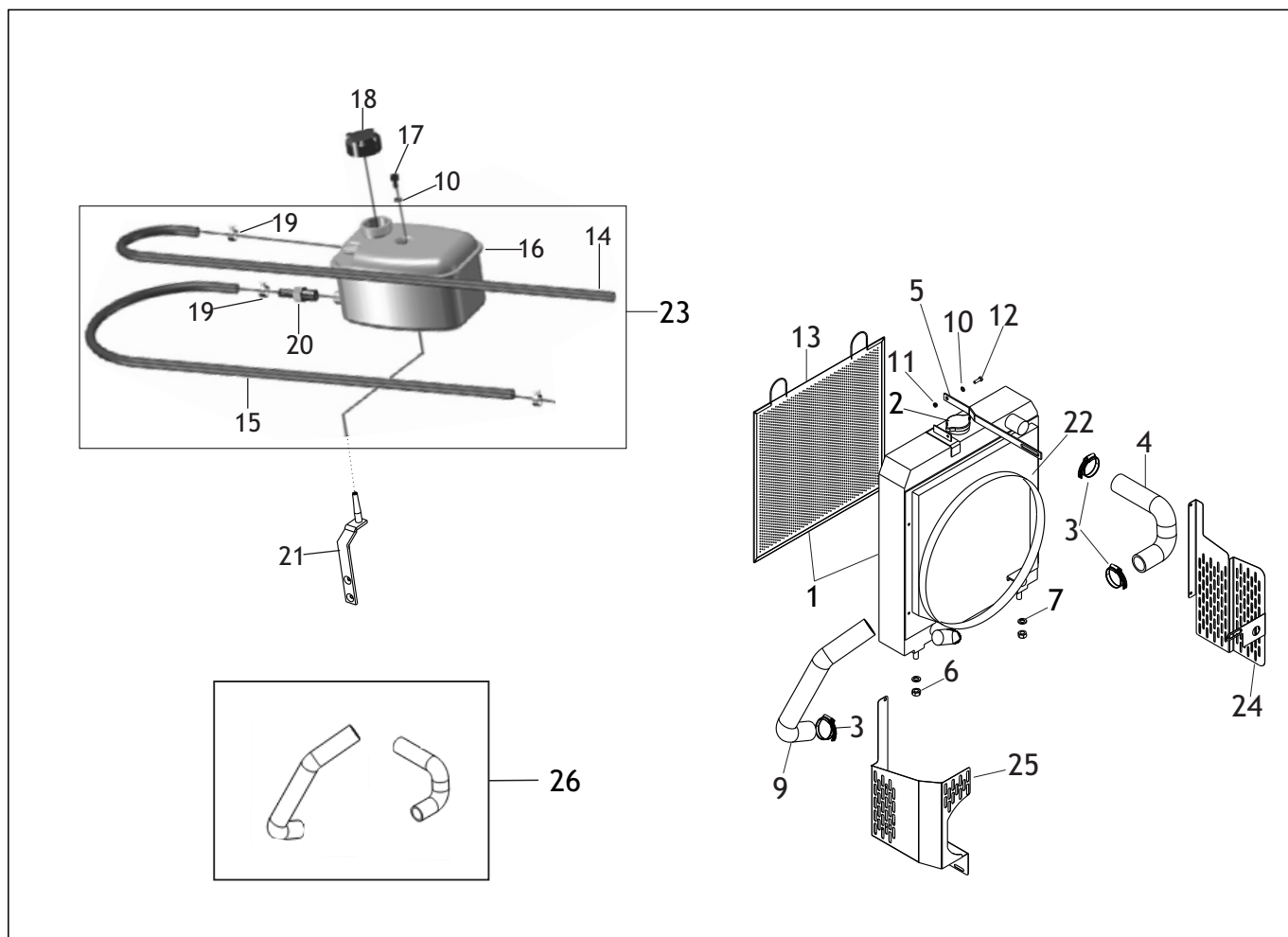
Nº	DESCRIÇÃO	CÓDIGO	QTDE
1	PARAFUSO SEXTAVADO 8.8 M8 X 45	319901010683	4
2	ARRUELA PRESSÃO M8	319901070371	14
3	ARRUELA LISA M8 X 17 X 1,5	319901070125	8
4	FLANGE VÁLVULA TERMOSTÁTICA	200450120038	1
5	JUNTA PARA FLANGE VÁLVULA TERMOSTÁTICA	310450120028	2
7	VÁLVULA TERMOSTÁTICA	200450120019	1
8	POLIA V2B 115mm PARA BOMBA ÁGUA	200450120049	1
9	SUPORTE PARA POLIA BOMBA	310450120133	1
10	PARAFUSO SEXTAVADO 8.8 M8 X 25	319901010641	2
11	ROLAMENTO PARA BOMBA	310450120125	1
12	PARAFUSO SEXTAVADO 8.8 M8 X 45	319901010683	2
13	SELO MECÂNICO PARA BOMBA (T64)	310450120087	1
17	JUNTA INTERNA PARA BOMBA	310450120036	1
17	JUNTA INTERNA PARA BOMBA	200450120283	1
18	CONJUNTO BOMBA D'ÁGUA	200450120146	1
20	JUNTA PARA TAMPA TRASEIRA	310450120052	1
21	SUPORTE PARA VENTONHA (COMPRIMENTO 30mm)	200450120065	1
22	VENTONHA METAL	200450120073	1



Nº	DESCRIÇÃO	CÓDIGO	QTDE
1	ALTERNADOR - ZM (A) - 76mm CANAL A	310450140082	1
2	SUPORE PARA ALTERNADOR (A)	310450140185	1
3	ARRUELA LISA M10 X 21 X 2,0	319901070133	1
3	ARRUELA LISA M10 X 21 X 2,0	209901070372	1
4	ARRUELA PRESSÃO M10	319901070384	2
5	PARAFUSO SEXTAVADO 8.8 M10 X 100	319901010527	1
6	CONJUNTO PROTEÇÃO PARA ALTERNADOR	310450140233	1
7	ESTICADOR PARA ALTERNADOR - AXEL / ZM (A) 185mm	310450140015	1
7	ESTICADOR PARA ALTERNADOR (TOLI A23)	310450140104	1
8	ARRUELA LISA M8 X 20 X 3,0	319901070295	1
9	BUCHA SUPORE DO ALTERNADOR - AXEL / ZM (A)	310450140031	1
10	PARAFUSO SEXTAVADO 8.8 M8 X 45	319901010683	1
11	AUTOMÁTICO PARA MOTOR PARTIDA ELÉTRICA - 2 FUROS	200450130131	1
12	GARFO DE ACIONAMENTO BENDIX	200450130115	1
13	CJ MOTOR PARTIDA ELETRICA C/ AUTOMATICO MOD B	310450130180	1
13	CJ MOTOR PARTIDA ELÉTRICA COM AUT - CALÇO - SB - ZM (A)	310450130027	1
14	CORREIA B24 PARA ALTERNADOR	310450140120	1
14	CORREIA AX23 DENTADA PARA ALTERNADOR	310450140169	1
15	ESCOVA PARA ALTERNADOR - 2 PÇ	200431130063	1
16	PORCA SEXTAVADA M10	319901020156	1
17	PARAFUSO SEXTAVADO 8.8 M8 X 25	319901010641	2



Nº	DESCRIÇÃO	CÓDIGO	QTDE
1	ALTERNADOR - ZM (B) - 76mm CANAL A - V	310450140151	1
2	SUORTE PARA ALTERNADOR - V - (B)	310450140215	1
3	ARRUELA LISA M10 X 21 X 2,0	319901070133	1
3	ARRUELA LISA M10 X 21 X 2,0	209901070372	1
4	ARRUELA PRESSÃO M10	319901070384	2
5	ESTICADOR CORREIA ALTERNADOR - BOSCH / ZM (B)	310432140021	1
6	CONJUNTO PROTEÇÃO PARA ALTERNADOR	310450140233	1
7	PARAFUSO SEXTAVADO 8.8 M10 X 110 MA R.P (ROSCA 1,5 X 25)	319901011405	1
8	ARRUELA LISA M10 X 21 X 2,0	319901070133	1
8	ARRUELA LISA M10 X 21 X 2,0	209901070372	1
9	ARRUELA PRESSÃO M10	319901070384	2
10	PARAFUSO SEXTAVADO 8.8 M10 X 40 - (ROSCA TOTAL)	319901010888	1
11	CJ MOTOR PARTIDA ELÉTRICO COM AUTOMÁTICO - ZM (B)	310450130058	1
12	PARAFUSO ALLEN M6 X 40	319901010314	3
13	CORREIA AX24 DENTADA PARA ALTERNADOR - V	310432140012	1
14	PORCA SEXTAVADA M10	319901020156	1
15	PARAFUSO SEXTAVADO 8.8 M8 X 25	319901010641	2
16	IMPULSOR DE PARTIDA (BENDIX) - BOSCH	310450130173	1

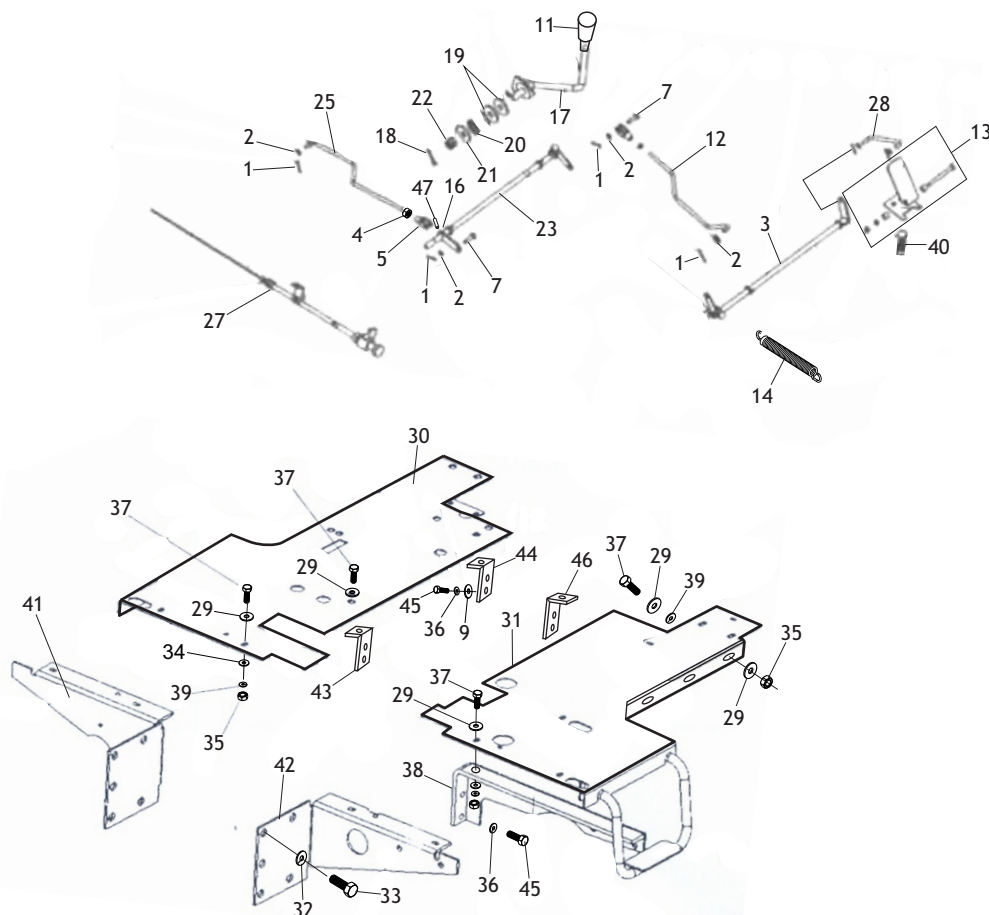


Nº	DESCRIÇÃO	CÓDIGO	QTDE
1	RADIADOR ALETA SIMPLES VEICULAR	310450150045	1
1	RADIADOR ALETAS SIMPLES	200150420011	1
2	TAMPA PARA RADIADOR SEMI-SELADO (FLORIO 516)-7 PSI	310418130010	1
2	TAMPA PARA RADIADOR SEMI SELADO (CLICK) - 13PSI	310450150037	1
3	ABRAÇADEIRA ROSCA SEM FIM 32 - 51 X 14MM	319901090380	4
4	MANGUEIRA SUPERIOR PARA RADIADOR	200150420016	1
5	HASTE PARA RADIADOR	310450150061	1
6	PORCA SEXTAVADA M12	319901020164	2
7	ARRUELA PRESSÃO M12	319901070392	2
9	MANGUEIRA INFERIOR PARA RADIADOR	310150420018	1
10	ARRUELA PRESSÃO M8	319901070371	2
11	PORCA SEXTAVADA M8 (ROSCA 1,25mm)	319901020148	1
12	PARAFUSO SEXTAVADO 8.8 M8 X 20	319901010632	1
13	TELA PARA PROTEÇÃO (460 X 460)	310450150164	1
14	MANGUEIRA RESPIRO PARA RADIADOR (1000)	310450150011	1
15	MANGUEIRA PARA RESERVATÓRIO ÁGUA SELADA (400)	310450150088	1
16	RESERVATÓRIO ÁGUA SELADA (COM FURO INTERMEDIÁRIO)	310418130412	1
17	PARAFUSO ALLEN M6 X 25	319901010301	1
18	TAMPA RESERVATÓRIO ÁGUA SEMI SELADA (AM)	310450150029	1
19	ABRAÇADEIRA ROSCA SEM FIM 8 - 13 X 9MM	319901090428	3

CATÁLOGO DE PEÇAS

T5045-4

Tramontini[®]
DESDE 1984

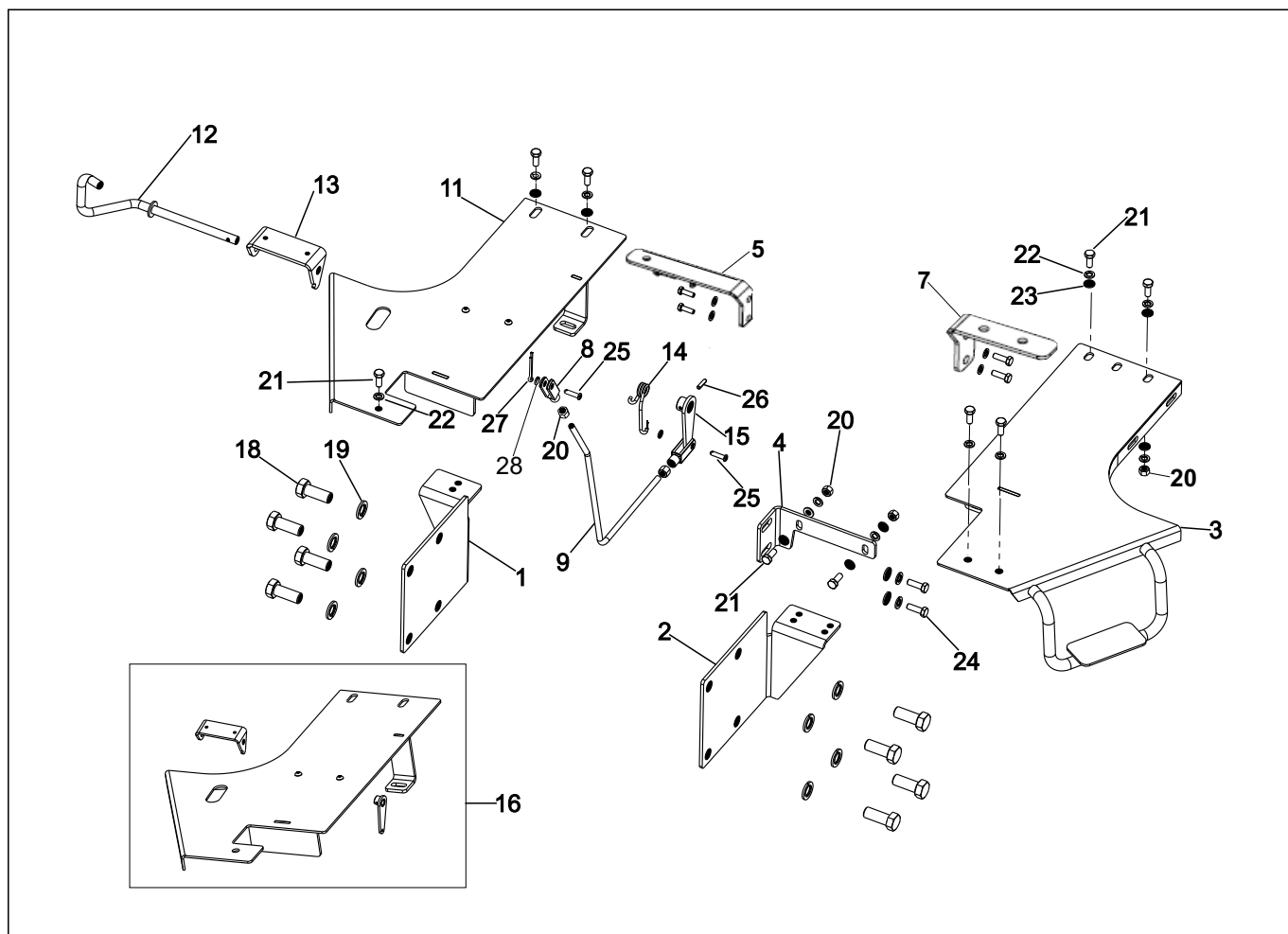


Nº	DESCRIÇÃO	CÓDIGO	QTDE
1	CONTRA PINO 2,3 X 12 (2/32" X 1/2")	209901110041	4
2	ARRUELA LISA M6 X 12 X 1,5	319901070117	4
3	EIXO PARA TRANSMISSÃO ACELERADOR	200150010026	1
4	PORCA SEXTAVADA M6	319901020134	2
5	HASTE TRAÇÃO	200150010018	2
7	PINO 6 X 22 COM CABEÇA	209901040014	3
9	ARRUELA LISA M10 X 21 X 2,0	319901070133	10
9	ARRUELA LISA M10 X 21 X 2,0	209901070372	10
11	MANIPULO ALAVANCA	200150330071	1
12	BARRA ACELERADOR PEDAL	200150010034	1
13	CONJUNTO PEDAL PARA ACELERADOR	200150010243	1
14	MOLA PARA RETORNO PEDAL	200150010042	1
16	HASTE PARA BARRA SECUNDÁRIA ACELERADOR	200150010051	1
17	ACELERADOR MANUAL	310150010020	1
18	CONTRA - PINO 2,3 X 38,1 (3/32" X 1. 1/2")	319901110101	1
19	ARRUELA PARA ACELERADOR MANUAL	200150010069	2
20	ARRUELA PRESSÃO CÔNCAVA	200150010077	1
21	ARRUELA LISA M12 X 35 X 2,5mm	209901070228	1
22	PORCA CASTELO M12 - ALTURA RASGO 6,75mm	209901020149	1
23	BARRA SECUNDÁRIA PARA ACELERADOR	310150010294	1

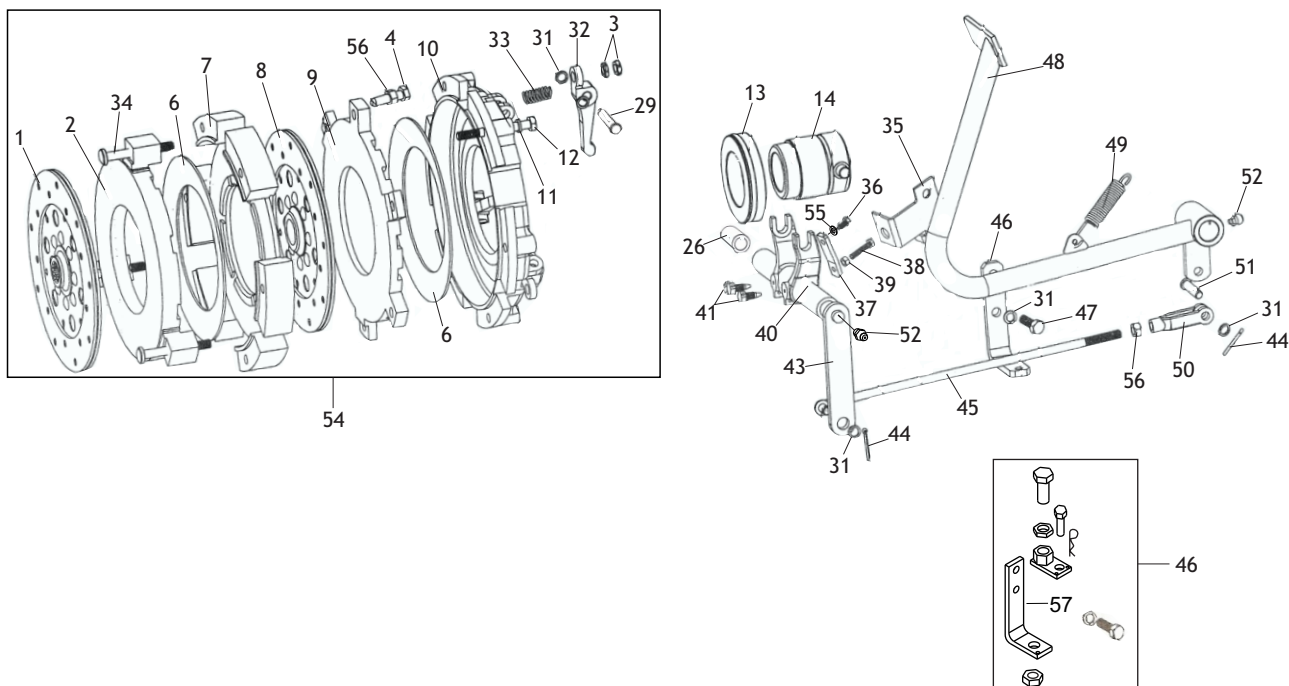
MECANISMO DE CONTROLE E COMANDO

TRATOR T5045-4

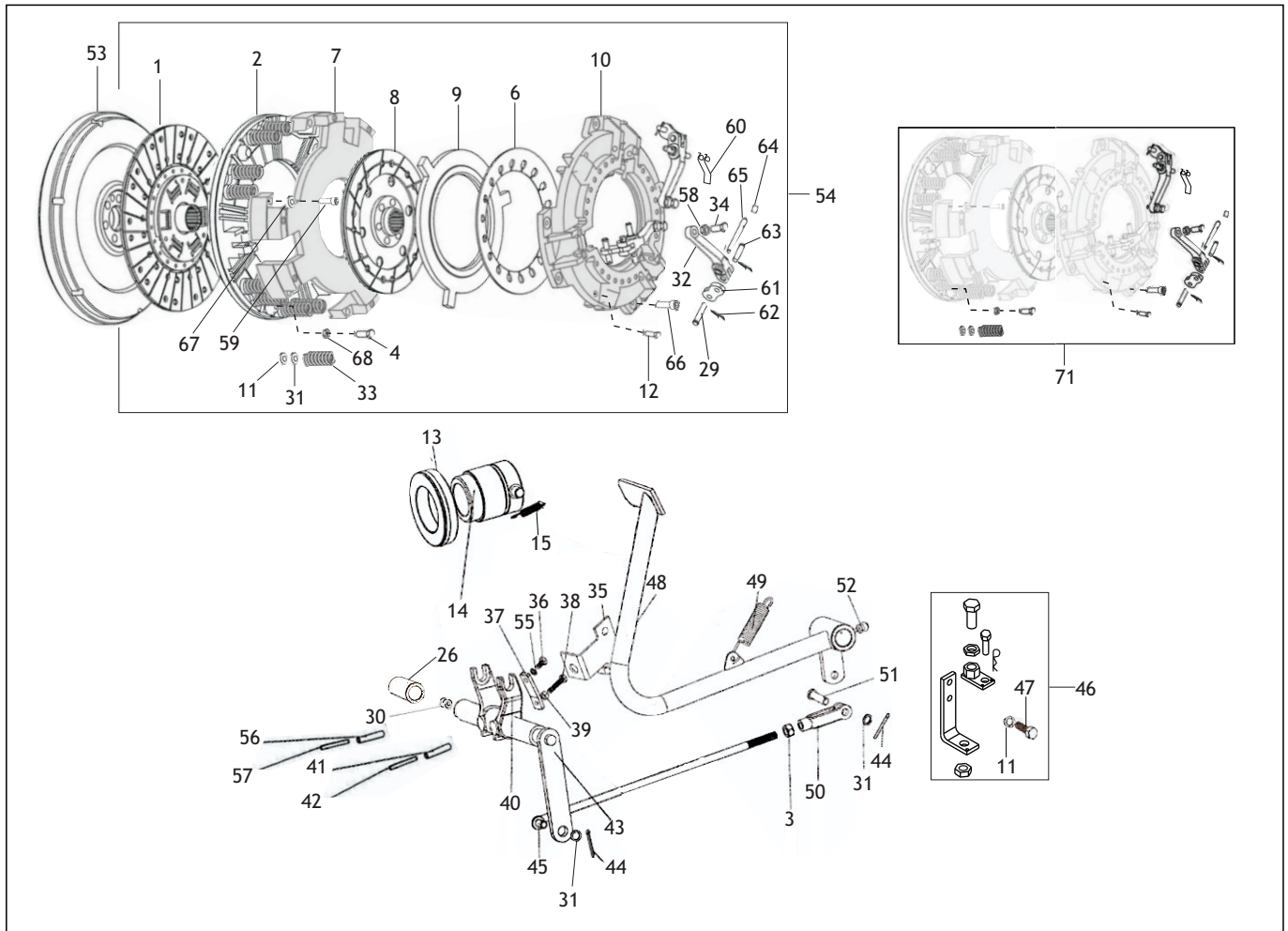
Nº	DESCRIÇÃO	CÓDIGO	QTDE
25	BARRA ACELERADOR BOMBA	310150010243	1
27	CABO CONTROLE PARA PARADA (ESTRANGULADOR)	310150010197	1
28	BARRA PARA PEDAL ACELERADOR	200150010123	1
29	ARRUELA LISA M8 X 21 X 1,5	319901070320	8
30	PLACA DESCANSA PÉ DIREITO	200150010131	1
30	PLACA DESCANSO PÉ DIREITO COM ACELERADOR	310150010038	1
31	PLACA DESCANSO PÉ ESQUERDO	200150010140	1
31	PLACA DESCANSA PÉ ESQUERDO	310150010046	1
32	ARRUELA PRESSÃO M16	319901070419	10
33	PARAFUSO SEXTAVADO 8.8 M16 X 25	319901010829	10
34	ARRUELA LISA M8 X 17 X 1,5	319901070125	8
35	PORCA SEXTAVADA M8 (ROSCA 1,25mm)	319901020148	8
36	ARRUELA PRESSÃO M10	319901070384	12
37	PARAFUSO SEXTAVADO 8.8 M8 X 25	319901010641	8
38	APOIO PARA PLACA DESCANSO PÉ	200150010158	1
38	APOIO PARA PLACA DESCANSO PÉ	310150010054	1
39	ARRUELA PRESSÃO M8	319901070371	6
40	PARAFUSO SEXTAVADO 8.8 M8 X 30	319901010659	6
41	SUPORTE DIANTEIRO PARA PLACA DESCANSA PÉ DIREITO	200150010166	1
41	SUPORTE DIANTEIRO PLACA DESCANSA PÉ DIREITO	310150010062	1
42	SUPORTE DIANTEIRO PARA PLACA DESCANSA PÉ ESQUERDO	200150010174	1
42	SUPORTE PLACA DESCANSA PÉ ESQUERDO	310150010076	1
43	SUPORTE PLACA DESCANSA PÉ FRONTAL	310150010227	1
44	SUPORTE TRASEIRO DESCANSA PÉ DIREITO	310150010201	1
44	SUPORTE TRASEIRO PLACA DESCANSA PÉ DIREITO - SE	310150010081	2
45	PARAFUSO SEXTAVADO 8.8 M10 X 25	319901010853	10
46	SUPORTE TRASEIRO DESCANSA PÉ ESQUERDO	310150010219	1
47	PINO ELÁSTICO 4 X 16	319901050159	1



Nº	DESCRIÇÃO	CÓDIGO	QTDE
1	SUPORE DIANTEIRO PLACA DESCASA PÉ DIREITO	310150010120	1
2	SUPORE DIANTEIRO PLACA DESCASA PÉ ESQUERDO	310150010138	1
3	PLACA DESCANSA PÉ ESQUERDO	310150010111	1
4	APOIO PLACA DESCANSA PÉ	310132010024	1
5	SUPORE TRASEIRO PLACA DESCANSA PÉ DIREITO	310150010081	1
7	SUPORE TRASEIRO PLACA DESCANSA PÉ ESQUERDO	310150010090	1
8	CONJUNTO HASTE DE LIGAÇÃO M8	310180260361	2
9	BARRA ACELERADOR BOMBA	310132010075	1
11	PLACA DESCANSA PÉ DIREITO	310150010146	1
12	PEDAL BARRA PARA ACELERADOR	310132010067	1
13	SUPORE PEDAL ACELERADOR	310132010059	1
14	MOLA RETORNO PARA PEDAL ACELERADOR	310150010154	1
15	HASTE PARA BARRA PEDAL ACELERADOR	310132010091	1
16	CONJUNTO PLACA DESCANSA PÉ DIREITO	310150010103	1
18	PARAFUSO SEXTAVADO 8.8 M16 X 25	319901010829	8
19	ARRUELA PRESSÃO M16	319901070419	8
20	PORCA SEXTAVADA M8 (ROSCA 1,25mm)	319901020148	10
21	PARAFUSO SEXTAVADO 8.8 M8 X 20	319901010632	9
22	ARRUELA PRESSÃO M8	319901070371	9
23	ARRUELA ALISA M8 X 12 X 1,5	319901070621	4



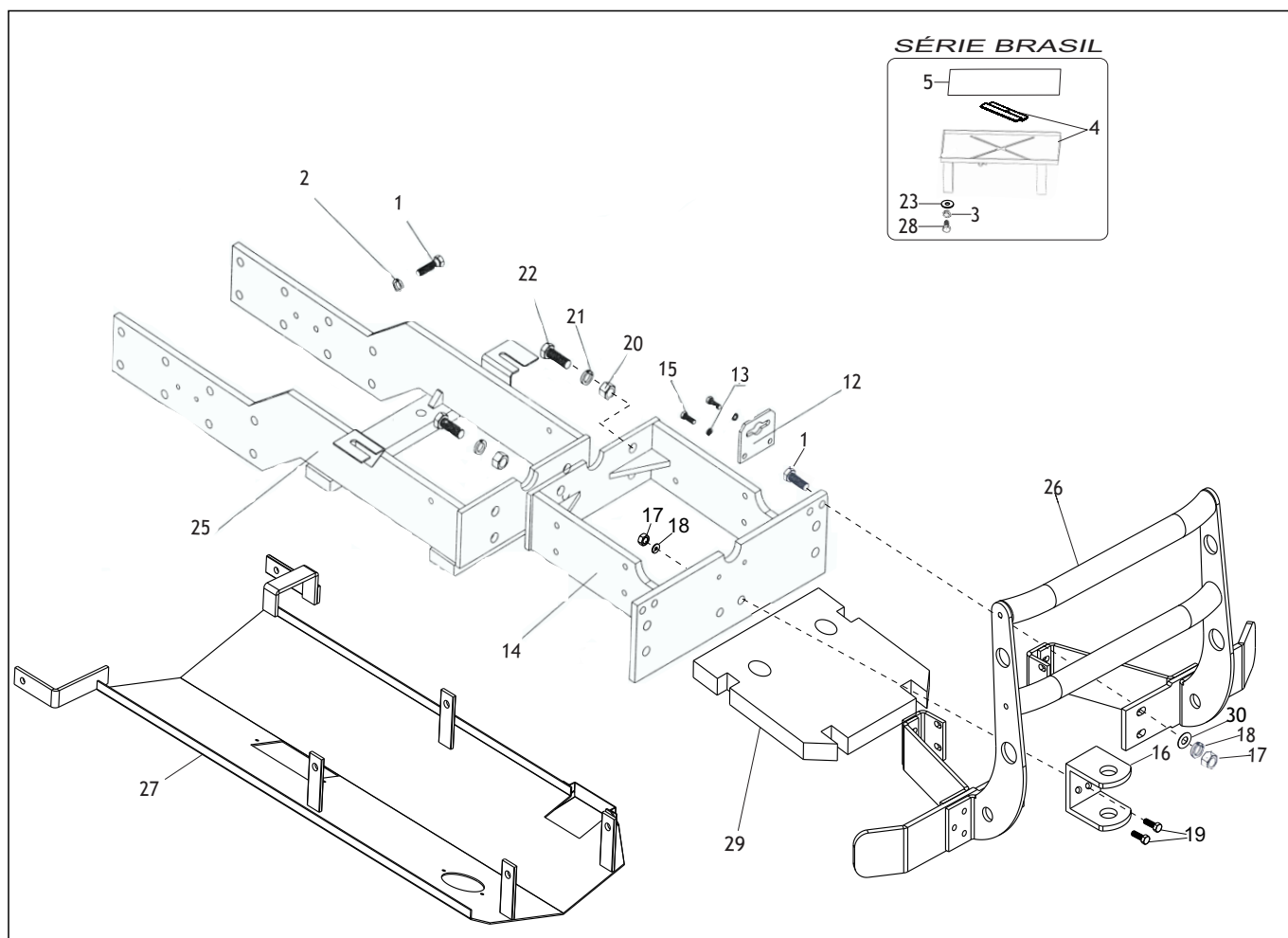
Nº	DESCRIÇÃO	CÓDIGO	QTDE
1	DISCO EMBREGEM PRINCIPAL (FURO MENOR)	310150020057	1
2	CHAPA PARA EMBREGEM PRINCIPAL (6 DENTES)	200150020116	1
3	PORCA SEXTAVADA M10 (ROSCA 1,0mm) - BAIXA	209901020098	6
4	PARAFUSO SEXTAVADO 8.8 M10 X 40 - (ROSCA 1,0mm)	319901010888	3
6	DISCO CÔNCAVO PARA PRESSÃO	200150020124	2
7	CHAPA FIXA PARA EMBREGEM	200150020132	1
8	DISCO EMBREGEM SECUNDÁRIA (FURO MAIOR)	310150020065	1
9	CHAPA PARA EMBREGEM SECUNDÁRIA (6 DENTES)	200150020141	1
10	CARCAÇA PARA EMBREGEM	200150020159	1
11	ARRUELA PRESSÃO M10	319901070384	6
12	PARAFUSO SEXTAVADO 8.8 M10 X 90	319901010942	6
13	ROLAMENTO EMBREGEM COM CAPA E ANEL (65 TNK 20)	200150020019	1
14	ASSENTO PARA ROLAMENTO	200150020167	1
26	LUVA PARA EIXO EMBREGEM	200150130285	2
29	PINO 10 X 45 COM CABEÇA	209901040022	3
31	ARRUELA LISA M10 X 21 X 2,0	319901070133	8
31	ARRUELA LISA M10 X 21 X 2,0	209901070372	8
32	ALAVANCA PARA EMBREGEM (CACHORRINHO)	200150020183	3
33	MOLA PARA RETORNO ALAVANCA	200150020197	3
34	PARAFUSO AJUSTE M10 X 100 (ROSCA 1,0)	200150020090	3
35	SUPORTE SENSOR SEGURANÇA	310150020163	1



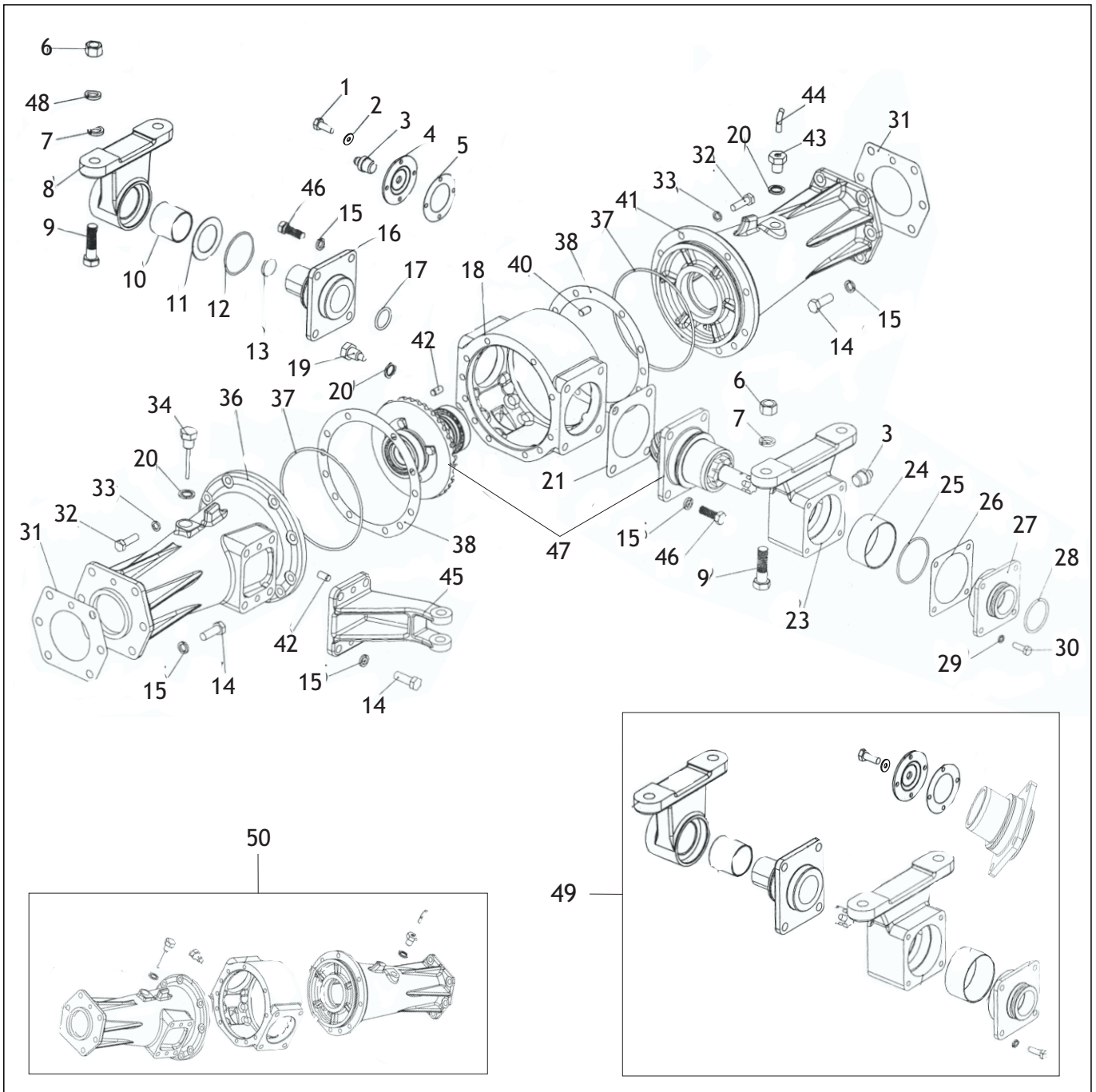
Nº	DESCRIÇÃO	CÓDIGO	QTDE
1	DISCO EMBREGEM PRINCIPAL (B)	310150030252	1
3	PORCA SEXTAVADA M10 (ROSCA 1,0)	209901020025	1
4	PARAFUSO SEXTAVADO 5/16" X 1" (ROSCA TOTAL)	319901010225	3
6	DISCO CÔNCAVO PARA PRESSÃO	310150030060	1
7	CHAPA FIXA PARA EMBREGEM	310150030078	1
8	DISCO EMBREGEM SECUNDÁRIA (FURO MAIOR)	310150030086	1
10	CARCAÇA PARA EMBREGEM	310150030102	1
11	ARRUELA PRESSÃO M10	319901070384	2
12	PARAFUSO SEXTAVADO 1/4" X 21/4"	319901010233	3
13	ROLAMENTO EMBREGEM COM CAPA E ANEL (65 TNK 20)	200150020019	1
14	ASSENTO PARA ROLAMENTO	200150020167	1
15	MOLA PARA RETORNO ROLAMENTO	310132020054	2
26	LUVA PARA EIXO EMBREGEM	200150130285	2
30	GRAXEIRA RETA M6 X 1,0	310218130282	2
31	ARRUELA AÇO	310150030183	12
33	MOLA PARA RETORNO ALVANCA	310150030200	12
35	SUPORTE SENSOR SEGURANÇA	200132020031	1
36	PARAFUSO SEXTAVADO 8.8 M6 X 12	319901010497	1
37	CHAPA ACIONAMENTO SENSOR SEGURANÇA	200150020035	1
38	PARAFUSO M6 X 30 ESPECIAL SENSOR SEGURANÇA	200150020043	1

EMBREGEM - NACIONAL
TRATOR T5045-4

Nº	DESCRIÇÃO	CÓDIGO	QTDE
39	PORCA SEXTAVADA M6	319901020134	1
40	GARFO PARA ACIONAMENTO EMBREGEM	200150020213	1
41	PINO ELÁSTICO 10 X 50	319901050124	1
42	PINO ELÁSTICO 6 X 50	319901050213	1
43	EIXO PARA GARFO EMBREGEM	310150020049	1
44	CONTRA PINO 3,1 X 25,4 (1/8" X 1")	319901110025	2
45	BARRA PARA ACIONAMENTO EIXO EMBREGEM	200150020221	1
46	CONJUNTO BATENTE "L" PARA 1º - 2º ESTÁGIO	310150020087	1
47	PARAFUSO SEXTAVADO 8.8 M10 X 30 - MA	319901010861	2
48	PEDAL PARA EMBREGEM	200150020060	1
49	MOLA PARA PEDAL EMBREGEM	200150020078	1
50	HASTE PARA BARRA ACIONAMENTO PEDAL	200150020086	1
51	PINO 10 X 32 COM CABEÇA	209901040031	1
52	GRAXEIRA 45º M10 X 1,0	310150020014	1
53	VOLANTE	310450060152	1
54	CONJUNTO EMBREGEM SEM VOLANTE - MODELO B	310150030279	1
55	ARRUELA PRESSÃO M6	319901070362	1
56	PINO ELÁSTICO 8 X 40	209901050016	1
57	PINO ELÁSTICO 5 X 30	209901050089	1
58	PORCA SEXTAVADA BAIXA PARA PARAFUSO AJUSTE	310150030043	3
59	PARAFUSO PARA FIXAÇÃO EMBREGEM	310150030051	6
59	PRISIONEIRO 8.8 M8 X 65 (22 X 22)	319901030263	6
60	MOLA PARA RETROCESSO ALAVANCA	310150030129	3
61	HASTE PARA ARTICULAÇÃO	310150030137	3
62	CONTRA PINO 2,3 X 15,8 (3/32" X 5/8")	319901110076	6
65	PINO PRINCIPAL PARA ALAVANCA	310150030167	3
66	PARAFUSO ALLEN M8 X 25	319901010055	6
67	ARRUELA LISA M8 X 17 X 1,5	319901070125	6
68	PORCA SEXTAVADA 5/16" ROSCA UNF	319901020118	1
68	PORCA SEXTAVADA M8 (ROSCA 1,25 mm)	319901020148	6
70	ARRUELA PRESSÃO M18	319901070052	1
71	CONJUNTO REPARO PARA EMBREGEM	310150030228	1



Nº	DESCRIÇÃO	CÓDIGO	QTDE
1	PARAFUSO SEXTAVADO 8.8 M14 X 35	319901011060	20
2	ARRUELA PRESSÃO M12	319901070392	16
3	ARRUELA PRESSÃO M10	319901070384	4
4	SUPORE BATERIA	310150040071	1
4	SUPORE BATERIA	200150040062	1
5	BORRACHA INFERIOR DA BATERIA	310132040161	1
6	APERTO DE BORRACHA PARA PROTEÇÃO BATERIA	200150040016	1
7	PORCA SEXTAVADA M6	319901020134	6
8	ARRUELA PRESSÃO M6	319901070362	3
10	HASTE FIXAÇÃO PARA BATERIA	200150040024	3
12	SUPORE MANIVELA	200150040032	1
13	ARRUELA PRESSÃO M8	319901070371	4
14	SUPORE CONTRAPESO FRONTAL	310150040046	1
14	SUPORE CONTRA PESO FRONTAL - SÉRIE BRASIL	310150040097	1
15	PARAFUSO SEXTAVADO 8.8 M8 X 16	319901010624	2
16	ENGATE FRONTAL	310150040016	1
17	PORCA SEXTAVADO M14	319901020172	6
18	ARRUELA PRESSÃO 14	319901070401	6
19	PARAFUSO SETAVADO 8.8 M14 X 45	319901010594	2
20	PORCA SEXTAVADA M16 MA (ROSCA 2,0mm)	319901020207	4

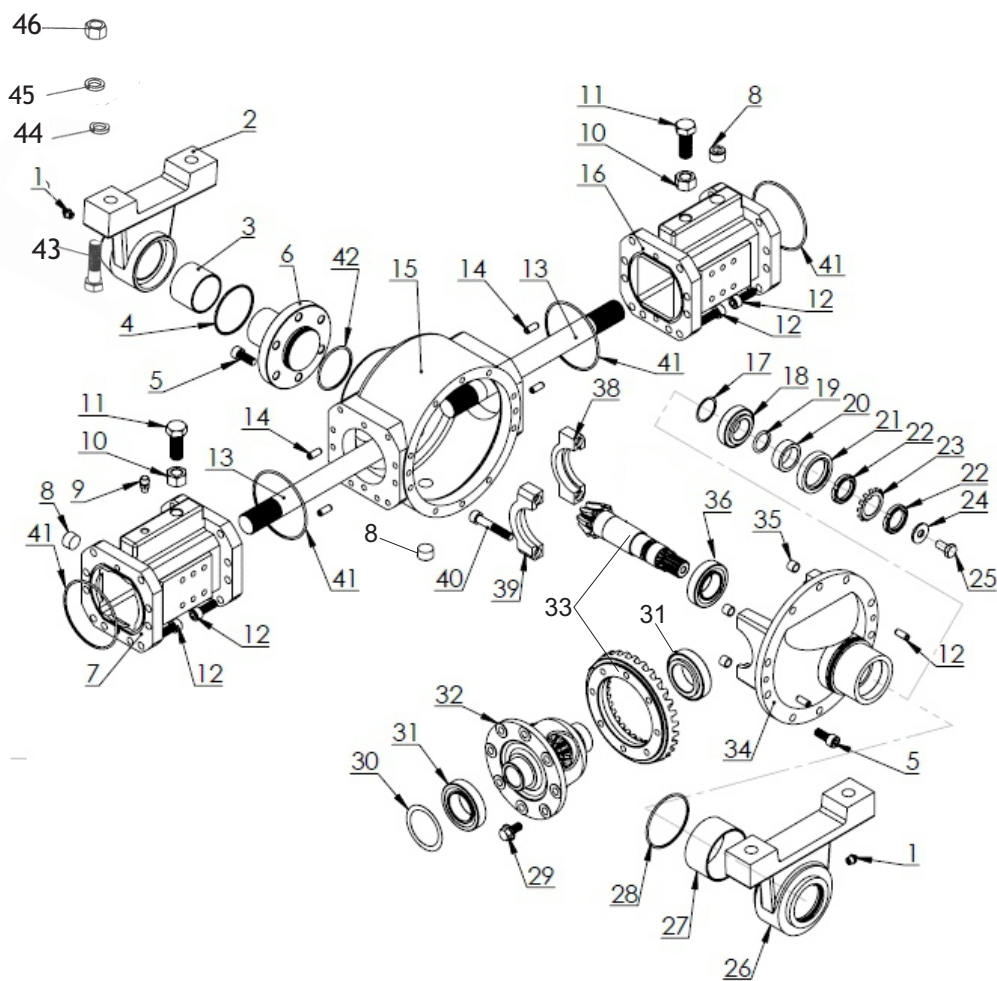


Nº	DESCRIÇÃO	CÓDIGO	QTDE
1	PARAFUSO SEXTAVADO 8.8 M6 X 16	319901012001	4
2	ARRUELA PRESSÃO M6	319901070362	4
3	GRAXEIRA RETA M10 X 1,0	310150050013	2
3	GRAXEIRA RETA 1/8" - 28 BSP	310150050059	2
4	TAMPA PARA MANCAL DIANTEIRO	200150050019	1
5	JUNTA PARA TAMPA MANCAL DIANTEIRO	200150050027	2
6	PORCA SEXT M16 MA (ROSCA 2,0mm)	319901020207	4
7	ARRUELA DE PRESSÃO M16	319901070419	4
8	MANCAL DIANTEIRO (B)	310150050130	1
9	PARAFUSO PARA MANCAL	200150050248	4
10	BUCHA MANCAL DIANTEIRO	200150050035	1

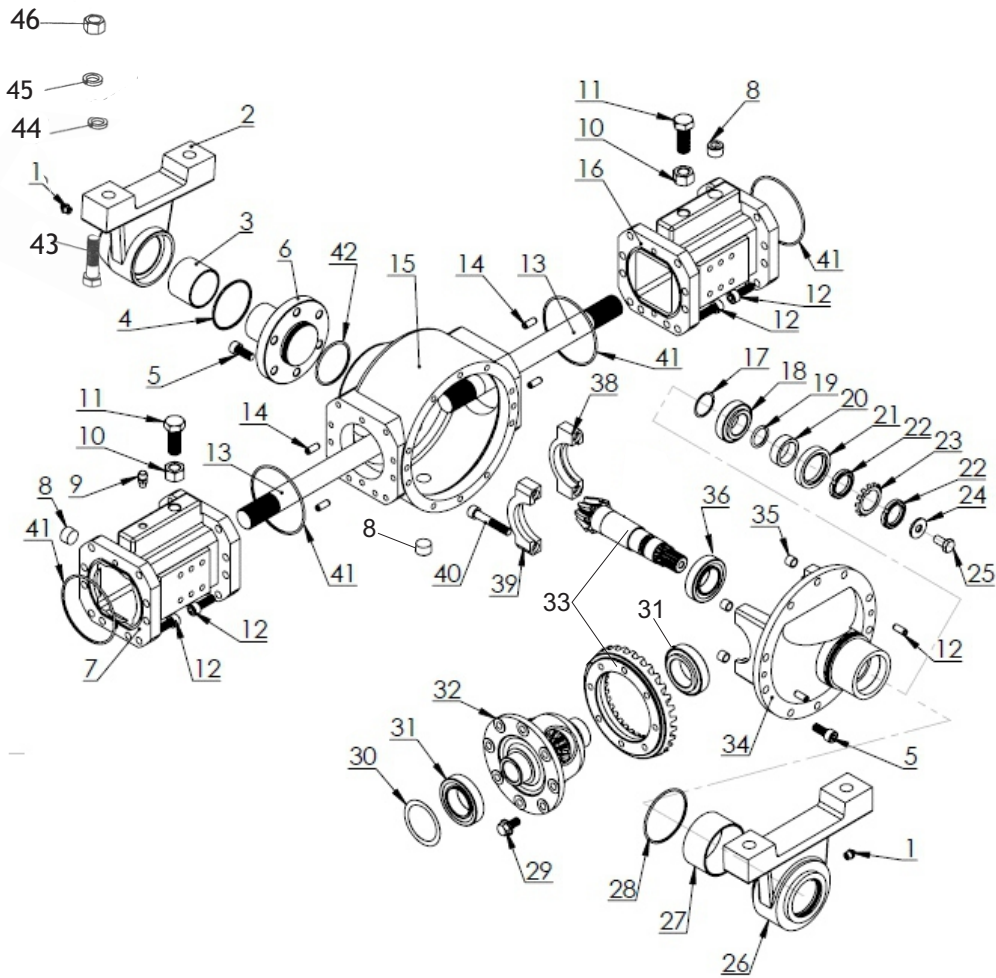
EIXO DIANTEIRO (CENTRAL) - IMP

TRATOR T5045-4

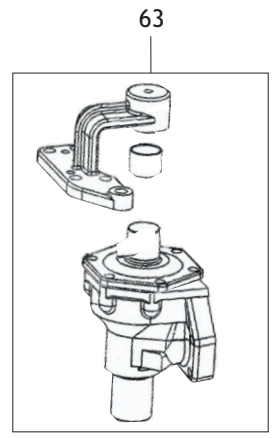
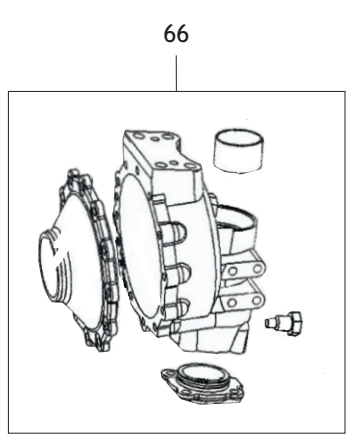
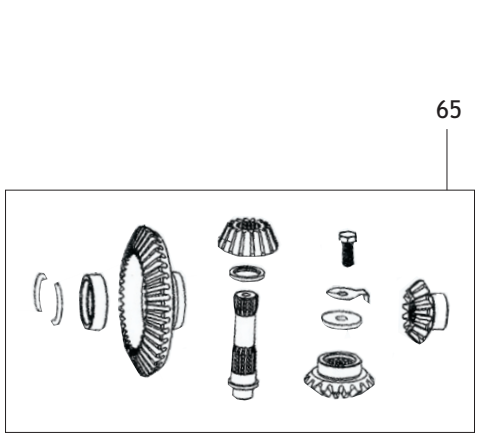
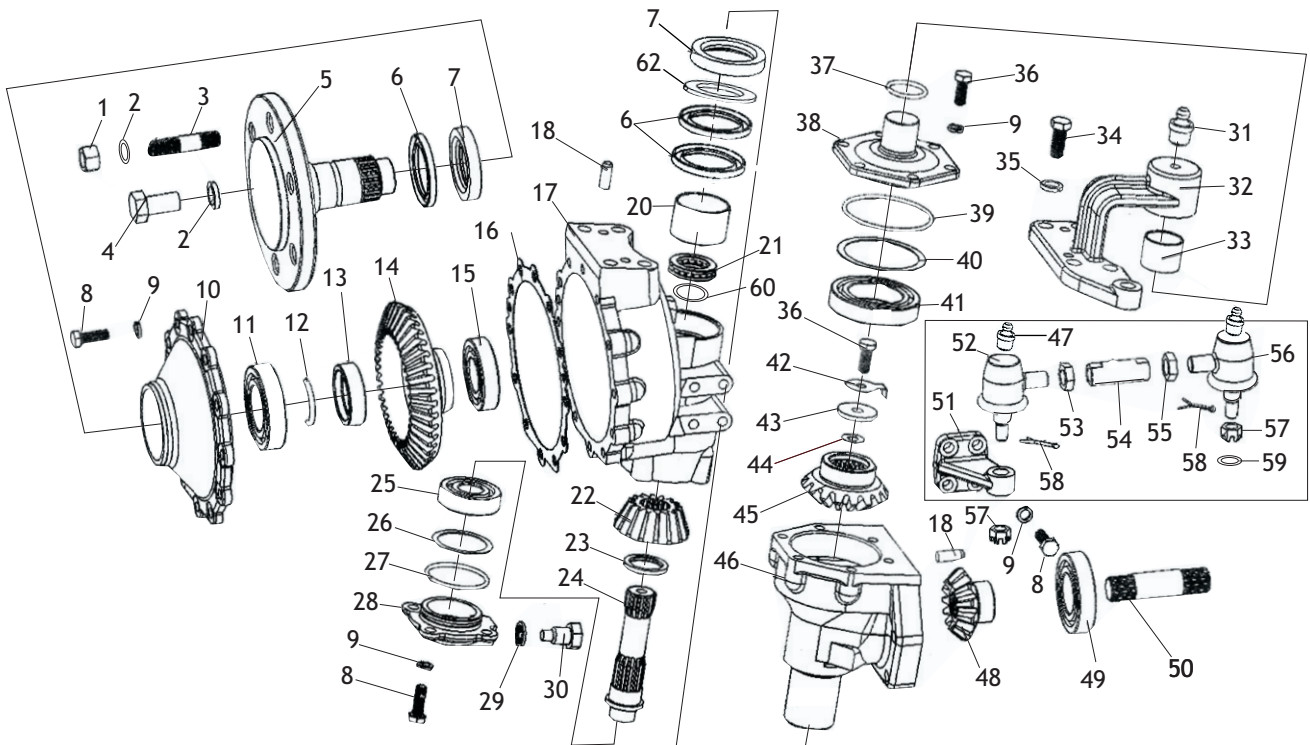
Nº	DESCRIÇÃO	CÓDIGO	QTDE
11	CALÇO COBRE AJUSTE BALANÇO EIXO DIANTEIRO (0,45)	200150050043	1
12	ANEL O-RING 64,77 X 2,62	319902030025	1
13	SELO Ø 25mm	200450010018	1
14	PARAFUSO SEXTAVADO 8.8 M12 X 35	319901010993	16
15	ARRUELA PRESSÃO M12	319901070392	24
16	FLANGE PARA BALANÇO EIXO DIANTEIRO	200150050051	1
17	ANEL O-RING 69,44 X 3,53	319902030033	1
18	CARCAÇA PRINCIPAL	200150050060	1
19	BUJÃO IMANTADO PARA DRENO ÓLEO (M16 X 20 X 1,5)	200150050078	1
20	ARRUELA VEDAÇÃO BORRACHA M16	209902010122	3
21	CALCO AJUSTE 0,1mm	200150050081	3
21	CALCO AJUSTE ASSENTO PARA ROLAMENTO (0,2)	200150050167	3
21	CALCO AJUSTE ASSENTO PARA ROLAMENTO (0,5)	200150050221	3
23	MANCAL TRASEIRO (B)	310150050121	1
24	BUCHA MANCAL TRASEIRO	200150050090	1
25	ANEL O-RING 75,87 X 2,62 (DUREZA 90)	319902030017	1
26	JUNTA PARA TAMPA PARA MANCAL TRASEIRO	310150050021	1
27	TAMPA PARA MANCAL TRASEIRO (B)	200150050189	1
28	ANEL ORING 82,14 X 3,53	319902030106	1
29	ARRUELA PRESSÃO M8	319901070371	4
30	PARAFUSO SEXTAVADO 8.8 M8 X 20	319901010632	4
31	JUNTA PARA CARCAÇA EIXO CENTRAL - RODA DIANTEIRA	310150050035	2
32	PARAFUSO SEXTAVADO 8.8 M10 X 30 - MA	319901010861	20
33	ARRUELA PRESSÃO M10	319901070384	20
34	VARETA NÍVEL ÓLEO	200150050108	1
36	CARCAÇA ESQUERDA PARA EIXO	310150050083	1
37	ANEL ORING 158,84 X 3,53	319902030055	2
38	CALÇO AJUSTE PARA CARCAÇA MOVIMENTAÇÃO (0,2)	200150050197	2
38	CALÇO AJUSTE PARA CARCAÇA MOVIMENTAÇÃO (0,5)	200150050230	2
40	PINO GUIA 10 X 15	209901060090	2
41	CARCAÇA DIREITA PARA EIXO	310150050091	1
42	PINO GUIA 10 X 20	209901060081	2
43	RESPIRO	200150050124	1
44	TUBULAÇÃO RESPIRO CURTO (A)	200150050132	1
45	SUPORTE CILINDRO PARA DIREÇÃO (B)	310150050113	1
46	PARAFUSO SEXTAVADO 8.8 M12 X 35 (ROSCA 1,5)	319901011221	8
47	CJ DIFERENCIAL COM PINHÃO CENTRAL DIANTEIRO (B)	200150050213	1
48	ARRUELA LISA M16 X 30 X 2,5	319901070150	8
-	CONJUNTO EIXO MOVIMENTAÇÃO (CENTRAL)	200150050272	1
49	CONJUNTO MANCAL DE FIXAÇÃO	310150050191	1
50	CONJUNTO CARCAÇA	310150050207	1



Nº	DESCRIÇÃO	CÓDIGO	QTDE
1	GRAXEIRA RETA ½ X 1,25	310132420184	2
2	MANCAL DIANTEIRO	310132410022	1
3	BUCHA DESLIZANTE 50 X 40 X 2,5	310132420249	1
4	ANEL O-RING 64,77 X 2,62	319902030852	1
5	PARAFUSO ALLEN 3/8" X 1"	319901011889	16
6	FLANGE PARA EIXO DIANTEIRO	310132410049	1
7	CARCAÇA ESQUERDA DO DIFERENCIAL	310150460018	1
8	TAMPA PARA CARCAÇA	310132410065	3
9	RESPIRO	310132410073	1
10	PORCA SEXTAVADA 3/4"	319901020430	2
11	PARAFUSO SEXTAVADO 3/4" X 1.1/2"	319901011897	2
12	PARAFUSO SEXTAVADO 3/8" X 1.1/4"	319901011901	40
13	EIXO INTERMEDIÁRIO	310150460026	2
14	PINO ELÁSTICO 8 X 20	319901050132	6
15	CARCAÇA CENTRAL DO DIFERENCIAL	310132410090	1
16	CARCAÇA DIREITA PARA DIFERENCIAL	310150460034	1
17	CALÇO AJUSTE 35,5 X 30,5 X 0,5mm	310132410111	1
18	ROLAMENTO 32006X	319904010735	1
19	ANEL O-RING 23,39 X 3,53	319902030968	1
20	SUPORTE PARA RETENTOR	310132410120	1



Nº	DESCRIÇÃO	CÓDIGO	QTDE
1	GRAXEIRA RETA ½ X 1,25	310132420184	2
2	MANCAL DIANTEIRO	310132410022	1
3	BUCHA DESLIZANTE 50 X 40 X 2,5	310132420249	1
4	ANEL O-RING 64,77 X 2,62	319902030852	1
5	PARAFUSO ALLEN 3/8" X 1"	319901011889	16
6	FLANGE PARA EIXO DIANTEIRO	310132410049	1
7	CARCAÇA ESQUERDA DO DIFERENCIAL	310132410057	1
8	TAMPA PARA CARCAÇA	310132410065	3
9	RESPIRO	310132410073	1
10	PORCA SEXTAVADA 3/4"	319901020430	2
11	PARAFUSO SEXTAVADO 3/4" X 1.1/2"	319901011897	2
12	PARAFUSO SEXTAVADO 3/8" X 1.1/4"	319901011901	40
13	EIXO INTERMEDIÁRIO	310132410081	2
14	PINO ELÁSTICO 8 X 20	319901050132	6
15	CARCAÇA CENTRAL DO DIFERENCIAL	310132410090	1
16	CARCAÇA DIREITA DO DIFERENCIAL	310132410103	1
17	CALÇO AJUSTE 35,5 X 30,5 X 0,5mm	310132410111	1
18	ROLAMENTO 32006X	319904010735	1
19	ANEL O-RING 23,39 X 3,53	319902030968	1
20	SUPORTE PARA RETENTOR	310132410120	1



Nº	DESCRIÇÃO	CÓDIGO	QTDE
1	PORCA SEXTAVADA M18 (ROSCA 1,5mm)	209901020278	2
2	ARRUELA PRESSÃO M18	319901070052	6
3	PRISIONEIRO M18 X 30	209901030016	2
4	PARAFUSO SEXTAVADO 10.9 M18 X 35 (ROSCA 1,5)	209901010576	4
5	EIXO DIREÇÃO	200150060016	1
6	RETENTOR 50 X 72 X 7	319902040014	3
7	RETENTOR 50 X 72 X 12	319902040103	2
8	PARAFUSO SEXTAVADO 8.8 M10 X 30 - MA	319901010861	20
9	ARRUELA PRESSÃO M10	319901070384	20
10	TAMPA PARA CARÇAÇA	200150060024	1

EIXO DE MOVIMENTAÇÃO DIANTEIRO (ESQUERDO) - IMP

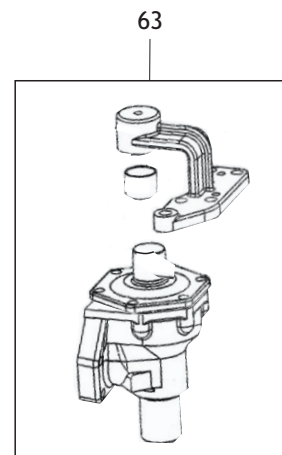
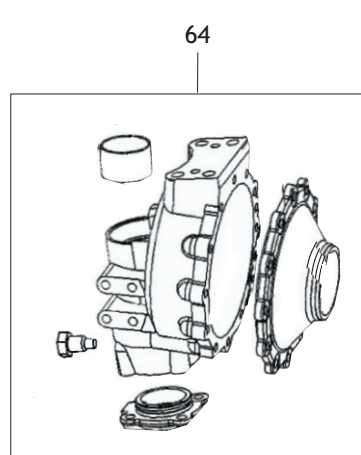
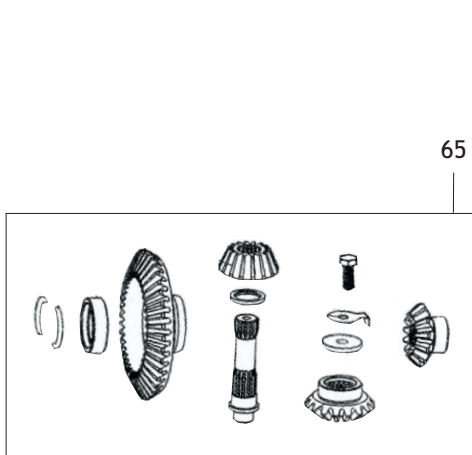
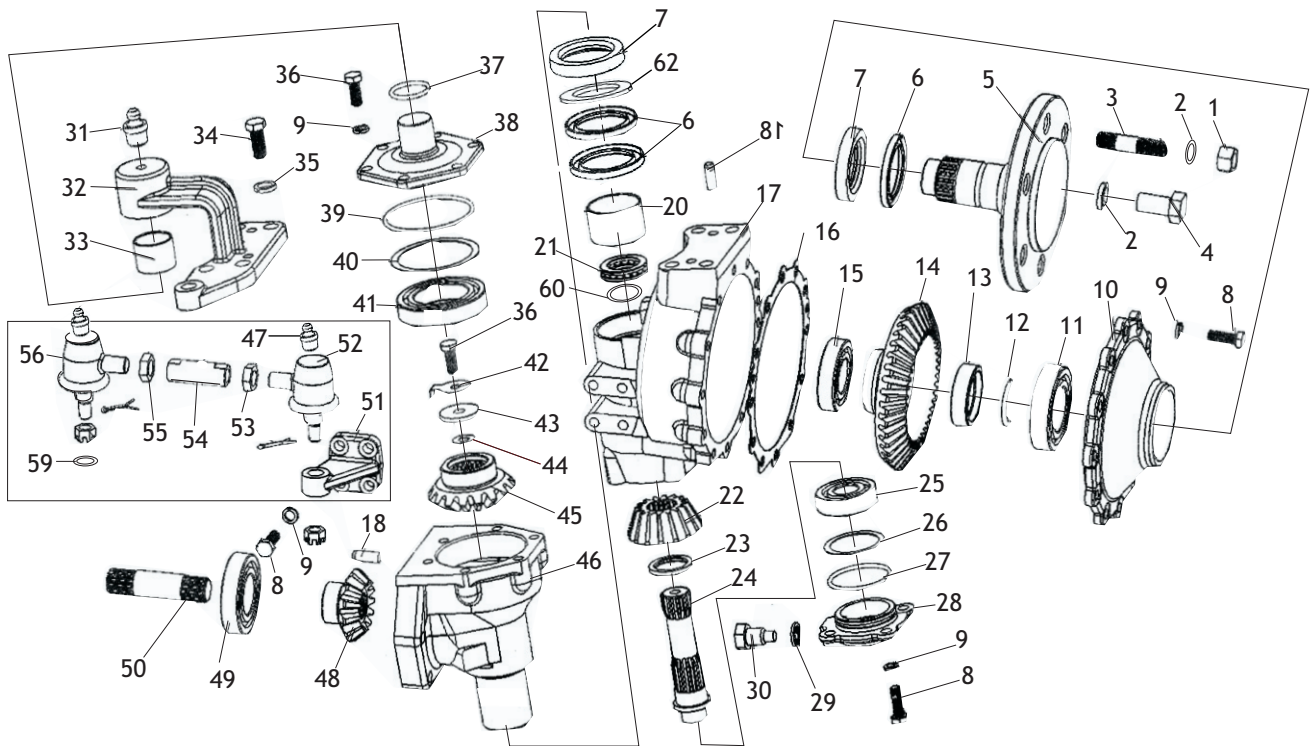
TRATOR T5045-4

Nº	DESCRIÇÃO	CÓDIGO	QTDE
11	ROLAMENTO 6209	209904010296	1
12	ANEL TRAVA	200150060032	2
13	CAPA PARA ENCOSTO TRAVA	200150060041	1
14	COROA PARA EIXO RODA (Z40)	200150060059	1
15	ROLAMENTO 6207 C3	319904010029	1
15	ROLAMENTO 6207	209904011253	1
16	JUNTA PARA TAMPA CARCAÇA RODA FRONTAL	310150060064	1
17	CARCAÇA LADO ESQUERDO	310150060364	1
18	PINO GUIA 10 X 20	209901060081	3
20	BUCHA BRONZE PARA EIXO CARCAÇA	200150060201	1
20	BUCHA BRONZE PARA EIXO CARCAÇA	310150060216	1
21	ROLAMENTO 51106	209904010261	1
23	ESPAÇADOR	200150060075	1
24	EIXO TRANSMISSÃO	200150060083	1
25	ROLAMENTO 6305 C3 (SEM BLINDAGEM)	319904010719	1
26	CALÇO AJUSTE 50 X 60 X 0,1	200150060091	1
26	CALÇO AJUSTE 50 X 60 X 0,2	200150060168	1
27	ANEL O-RING 56,82 X 2,62	319902030917	1
28	TAMPA INFERIOR PARA CARCAÇA	310150060330	1
29	ARRUELA VEDAÇÃO EMBORRACHADA M16	209902010122	1
30	BUJÃO IMANTADO PARA DRENO ÓLEO (M16 X 20 X 1,5)	200150050078	1
31	GRAXEIRA RETA M10 X 1,0	310150050013	1
31	GRAXEIRA 90° M10 X 1,0	310130020068	1
32	BRAÇO PARA DIREÇÃO ESQUERDO (HASTE CILINDRO Ø 22)	310150060356	1
32	BRAÇO PARA DIREÇÃO ESQUERDO (HASTE CILINDRO Ø 25)	310150060111	1
33	BUCHA PARA BRAÇO DIREÇÃO	200150060117	1
33	BUCHA PARA BRAÇO DIREÇÃO	310150060143	1
34	PARAFUSO SEXTAVADO 8.8 M12 X 35	319901010993	4
35	ARRUELA PRESSÃO M12	319901070392	4
36	PARAFUSO SEXTAVADO 8.8 M10 X 25	319901010853	7
37	ANEL O-RING 34,59 X 2,62	319902030080	1
38	TAMPA SUPERIOR PARA CARCAÇA	310150060305	1
39	ANEL O-RING 82,14 X 3,53	319902030106	1
40	CALÇO AJUSTE 76 X 89 X 0,1	200150060222	1
40	CALÇO AJUSTE 76 X 89 X 0,2	200150060176	1
40	CALÇO AJUSTE 76 X 89 X 0,5	200150060192	1
40	CALÇO AJUSTE 76 X 89 X 0,1	310150060151	1
40	CALÇO AJUSTE 76 X 89 X 0,2	310150060160	1
40	CALÇO AJUSTE 76 X 89 X 0,5	310150060178	1
41	ROLAMENTO 6011	209904010025	1
42	ARRUELA TRAVA M10	209901070023	1

EIXO DE MOVIMENTAÇÃO DIANTEIRO (ESQUERDO) - IMP

TRATOR T5045-4

Nº	DESCRIÇÃO	CÓDIGO	QTDE
43	ANEL PARA ENCOSTO EIXO CARCAÇA	200150060133	1
44	CALÇO AJUSTE 25 X 10 X 0,1	310150060081	1
44	CALÇO AJUSTE 25 X 10 X 0,2	310150060099	1
44	CALÇO AJUSTE 25 X 10 X 0,3	310150060102	1
45	ENGRENAGEM CÔNICA SUPERIOR (Z17)	200150060231	1
46	CARCAÇA SUPERIOR	310150060313	1
47	GRAXEIRA RETO 5/16" X 24 FIOS	310150060194	2
48	ENGRENAGEM CÔNICA EIXO INTERMEDIÁRIO (Z13)	200150060150	1
49	ROLAMENTO 6208	209904010339	1
50	EIXO INTERMEDIÁRIO	200150060257	1
51	SUORTE ESQUERDO PARA PONTEIRA DIREÇÃO	310150060291	1
52	TERMINAL DIREÇÃO (ROSCA ESQUERDA M18)	200150060273	1
52	TERMINAL DIREÇÃO (ROSCA ESQUERDA M18)	310150060129	1
53	PORCA PARA TERMINAL ESQUERDO (M18)	310150060275	1
54	BARRA PARA DIREÇÃO ROSCA M18	310150060348	1
55	PORCA PARA TERMINAL DIREITO (M18)	200150060308	1
56	TERMINAL DIREÇÃO CILINDRO (ROSCA DIREITA M18)	200150060311	1
56	TERMINAL DIREÇÃO (ALTURA 90mm DIREITO M18)	310150060137	1
57	PORCA CASTELO M12 - ALTURA RASGO 6,75mm	209901020149	2
58	CONTRA PINO 3,1 X 25,4 (1/8" X 1")	319901110025	2
59	ARRUELA LISA M12 X 18 X 1,5	319901070257	2
60	CALÇO AJUSTE 30 X 47 X 0,25	310150060056	-
60	CALÇO AJUSTE 30 X 47 X 0,50	310150060048	-
60	CALÇO AJUSTE 30 X 47 X 1,00	310150060030	-
60	CALÇO AJUSTE 30 X 47 X 2,00	310150060013	-
62	CALÇO PARA CARCAÇA 50,5 X 72 X 0,50	310150060232	-
62	CALÇO PARA CARCAÇA 50,5 X 72 X 1,00	310150060186	-
62	CALÇO PARA CARCAÇA 50,5 X 72 X 1,20	310150060241	-
63	CONJUNTO CARCAÇA SUPERIOR ESQUERDA	310150060404	1
65	CJ ENGRENAGENS EIXO MUNHAO MOD A	310150060435	1
66	CONJUNTO CARCAÇA INFERIOR ESQUERDA	310150060381	1

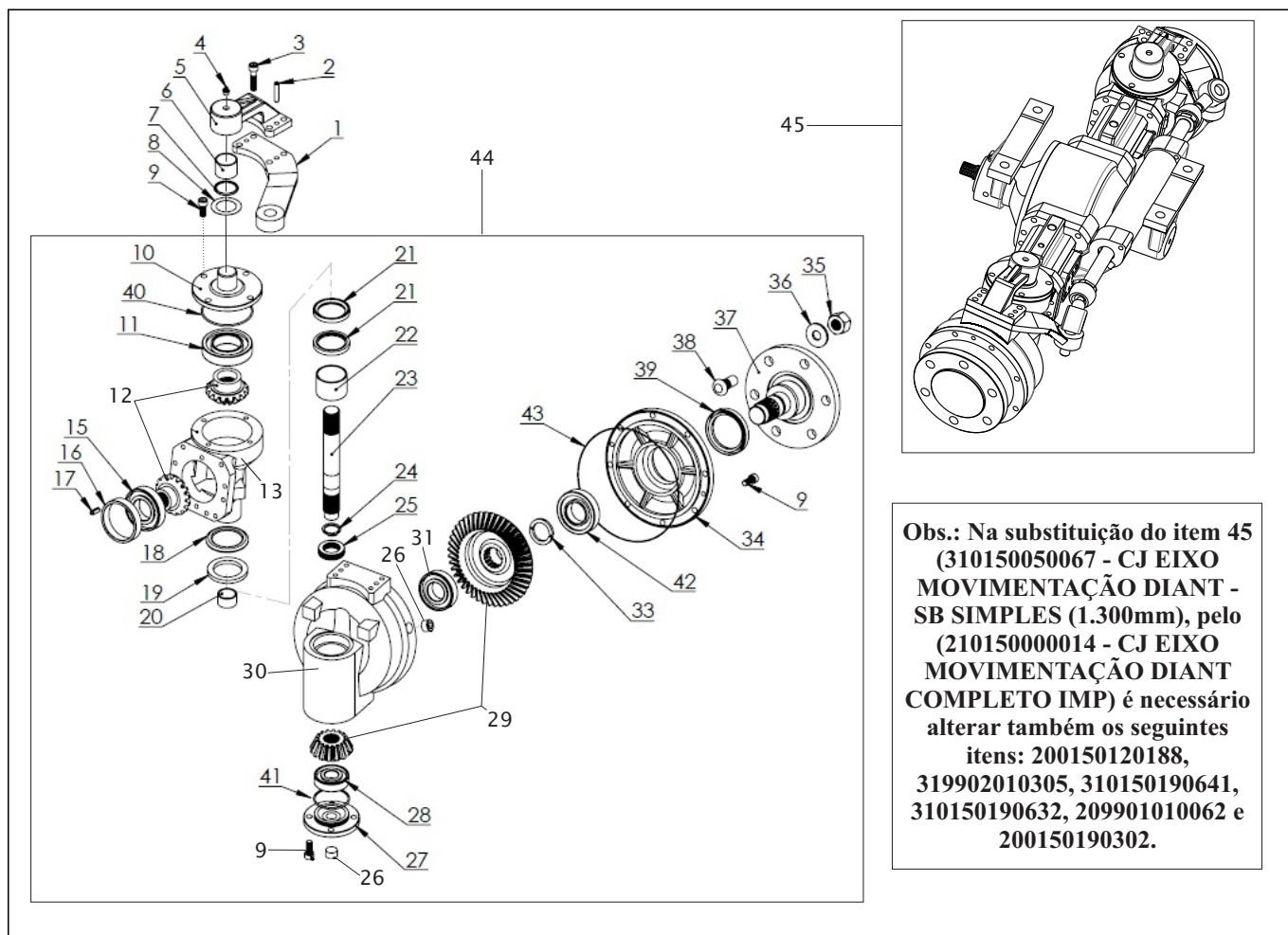


Nº	DESCRIÇÃO	CÓDIGO	QTDE
1	PORCA SEXTAVADA M18 (ROSCA 1,5mm)	209901020278	2
2	ARRUELA PRESSÃO M18	319901070052	6
3	PRISIONEIRO M18 X 30	209901030016	2
4	PARAFUSO SEXTAVADO 10.9 M18 X 35 (ROSCA 1,5)	209901010576	4
5	EIXO DIREÇÃO	200150060016	1
6	RETENTOR 50 X 72 X 7	319902040014	3
7	RETENTOR 50 X 72 X 12	319902040103	2
8	PARAFUSO SEXTAVADO 8.8 M10 X 30 - MA	319901010861	20
9	ARRUELA PRESSÃO M10	319901070384	20
10	TAMPA PARA CARÇAÇA	200150060024	1
11	ROLAMENTO 6209	209904010296	1

EIXO DE MOVIMENTAÇÃO DIANTEIRO (DIREITO) - IMP

TRATOR T5045-4

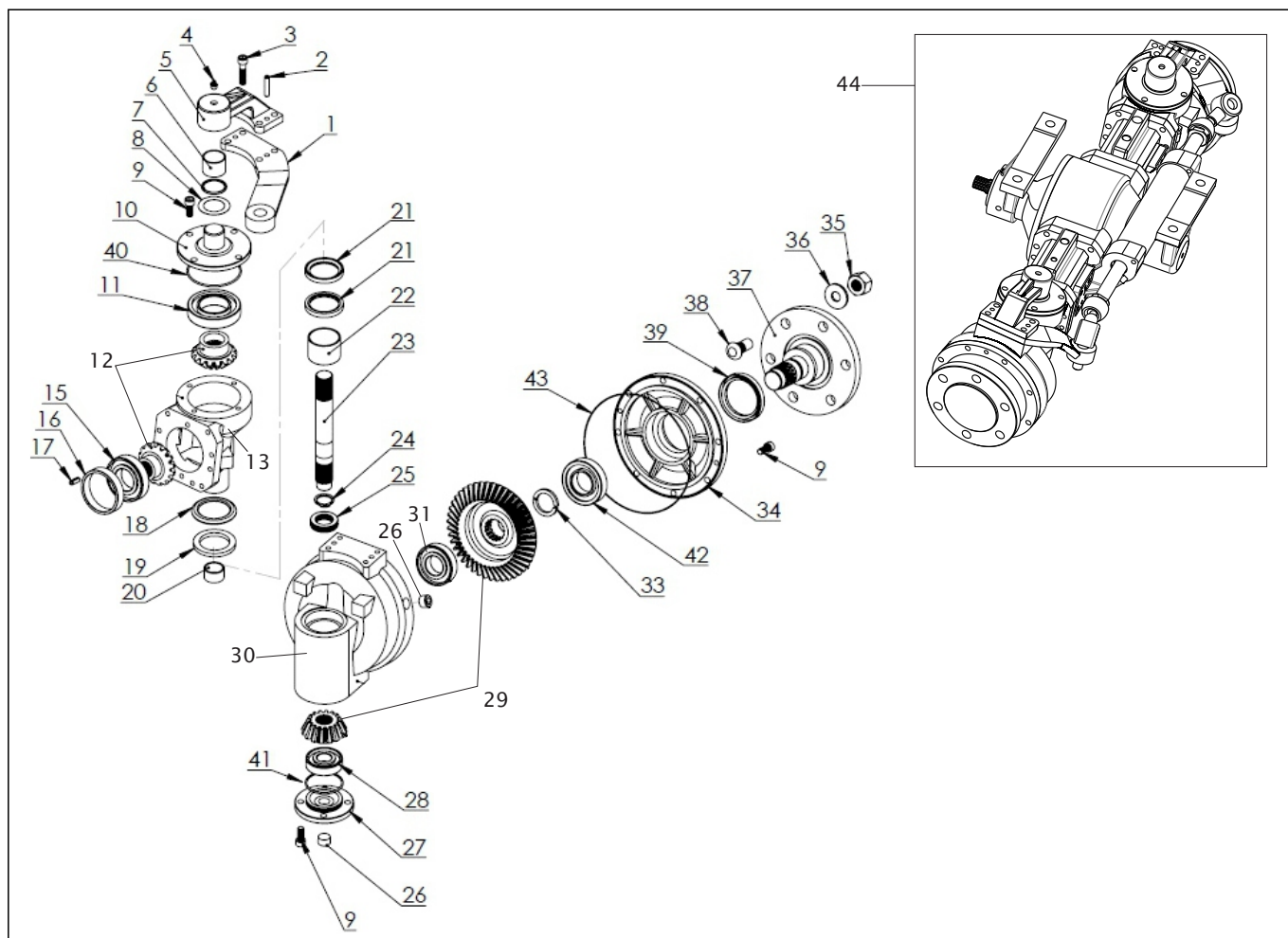
Nº	DESCRIÇÃO	CÓDIGO	QTDE
12	ANEL TRAVA	200150060032	2
13	CAPA PARA ENCOSTO TRAVA	200150060041	1
14	COROA PARA EIXO RODA (Z40)	200150060059	1
15	ROLAMENTO 6207 C3	319904010029	1
15	ROLAMENTO 6207	209904011253	1
16	JUNTA PARA TAMPA CARCAÇA RODA FRONTAL	310150060064	1
17	CARCAÇA LADO DIREITO	310150070372	1
18	PINO GUIA 10 X 20	209901060081	3
20	BUCHA BRONZE PARA EIXO CARCAÇA	200150060201	1
20	BUCHA BRONZE PARA EIXO CARCAÇA	310150060216	1
21	ROLAMENTO 51106	209904010261	1
23	ESPAÇADOR	200150060075	1
24	EIXO TRANSMISSÃO	200150060083	1
25	ROLAMENTO 6305 C3 (SEM BLINDAGEM)	319904010719	1
26	CALÇO AJUSTE 50 X 60 X 0,1	200150060091	1
26	CALÇO AJUSTE 50 X 60 X 0,2	200150060168	1
27	ANEL O-RING 56,82 X 2,62	319902030917	1
28	TAMPA INFERIOR PARA CARCAÇA	310150060330	1
29	ARRUELA VEDAÇÃO EMBORRACHADA M16	209902010122	1
30	BUJÃO IMANTADO PARA DRENO ÓLEO (M16 X 20 X 1,5)	200150050078	1
31	GRAXEIRA RETA M10 X 1,0	310150050013	1
31	GRAXEIRA 90° M10 X 1,0	310130020068	1
32	BRAÇO PARA DIREÇÃO DIREITO	200150070024	1
33	BUCHA PARA BRAÇO DIREÇÃO	200150060117	1
33	BUCHA PARA BRAÇO DIREÇÃO	310150060143	1
34	PARAFUSO SEXTAVADO 8.8 M12 X 35	319901010993	4
35	ARRUELA PRESSÃO M12	319901070392	4
36	PARAFUSO SEXTAVADO 8.8 M10 X 25	319901010853	7
37	ANEL O-RING 34,59 X 2,62	319902030080	1
38	TAMPA SUPERIOR PARA CARCAÇA	310150060305	1
39	ANEL O-RING 82,14 X 3,53	319902030106	1
40	CALÇO AJUSTE 76 X 89 X 0,1	200150060222	1
40	CALÇO AJUSTE 76 X 89 X 0,2	200150060176	1
40	CALÇO AJUSTE 76 X 89 X 0,5	200150060192	1
40	CALÇO AJUSTE 76 X 89 X 0,1	310150060151	1
40	CALÇO AJUSTE 76 X 89 X 0,2	310150060160	1
40	CALÇO AJUSTE 76 X 89 X 0,5	310150060178	1
41	ROLAMENTO 6011	209904010025	1
42	ARRUELA TRAVA M10	209901070023	1
43	ANEL PARA ENCOSTO EIXO CARCAÇA	200150060133	1
44	CALÇO AJUSTE 25 X 10 X 0,1	310150060081	1



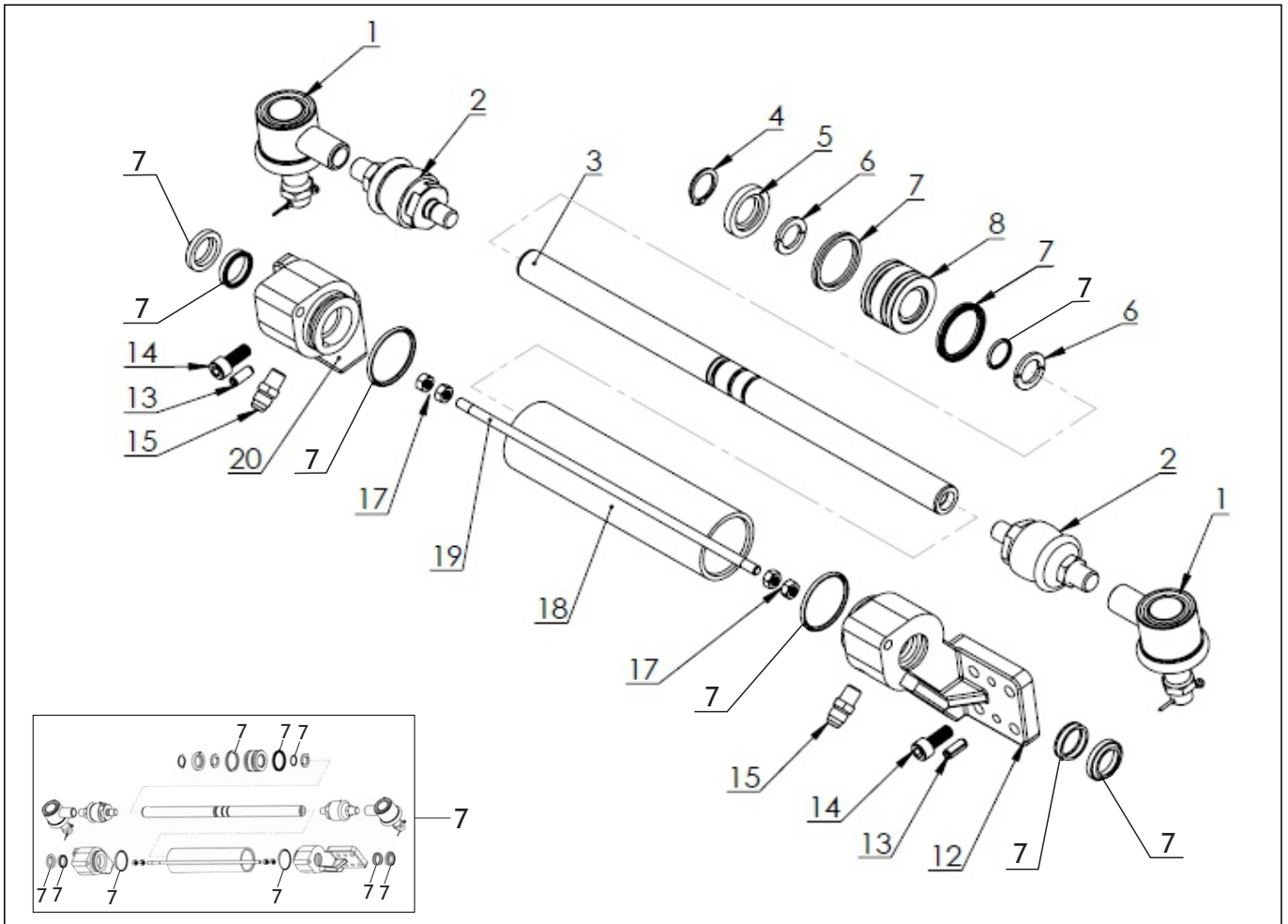
Nº	DESCRIÇÃO	CÓDIGO	QTDE
1	BRAÇO DIREITO PARA DIREÇÃO	310150050156	1
1	BRAÇO ESQUERDO PARA DIREÇÃO	310150050148	1
2	PINO ELÁSTICO 8 X 40	319901050118	4
3	PARAFUSO SEXTAVADO 3/8" X 1.3/4"	319901011927	8
4	GRAXEIRA RETA 1/2 X 1,25	310132420184	2
5	SUORTE PARA BRAÇO DIREÇÃO	310132420061	2
6	BUCHA DESLIZANTE 35 X 30 X 2,0	310132420192	2
7	ANEL O-RING 36,09 X 3,53	319902030580	2
8	CALÇO AJUSTE TAMPA SUPERIOR 54,4 X 34,75 X 0,5	310132420206	4
9	PARAFUSO ALLEN 3/8" X 1"	319901011889	32
10	TAMPA SUPERIOR PARA CARÇAÇA	310132420079	2
11	ROLAMENTO 6210 C3	319904010760	2
12	CJ ENGRELAGENS Z15 E Z15 - A2	310132420311	2
13	CARÇAÇA SUPERIOR	310132420095	2
15	ROLAMENTO 6208 C3	319904010263	2
16	CALÇO AJUSTE ROLAMENTO 70 X 80 X 15mm	310132420214	2
17	PINO ELÁSTICO 8 X 20	319901050132	4
18	DEFLETOR	310132420117	2
19	ARRUELA BORRACHA	310132420222	2
20	BUCHA BRONZE	310132420231	2

REDUÇÃO FINAL - SB
TRATOR T5045-4

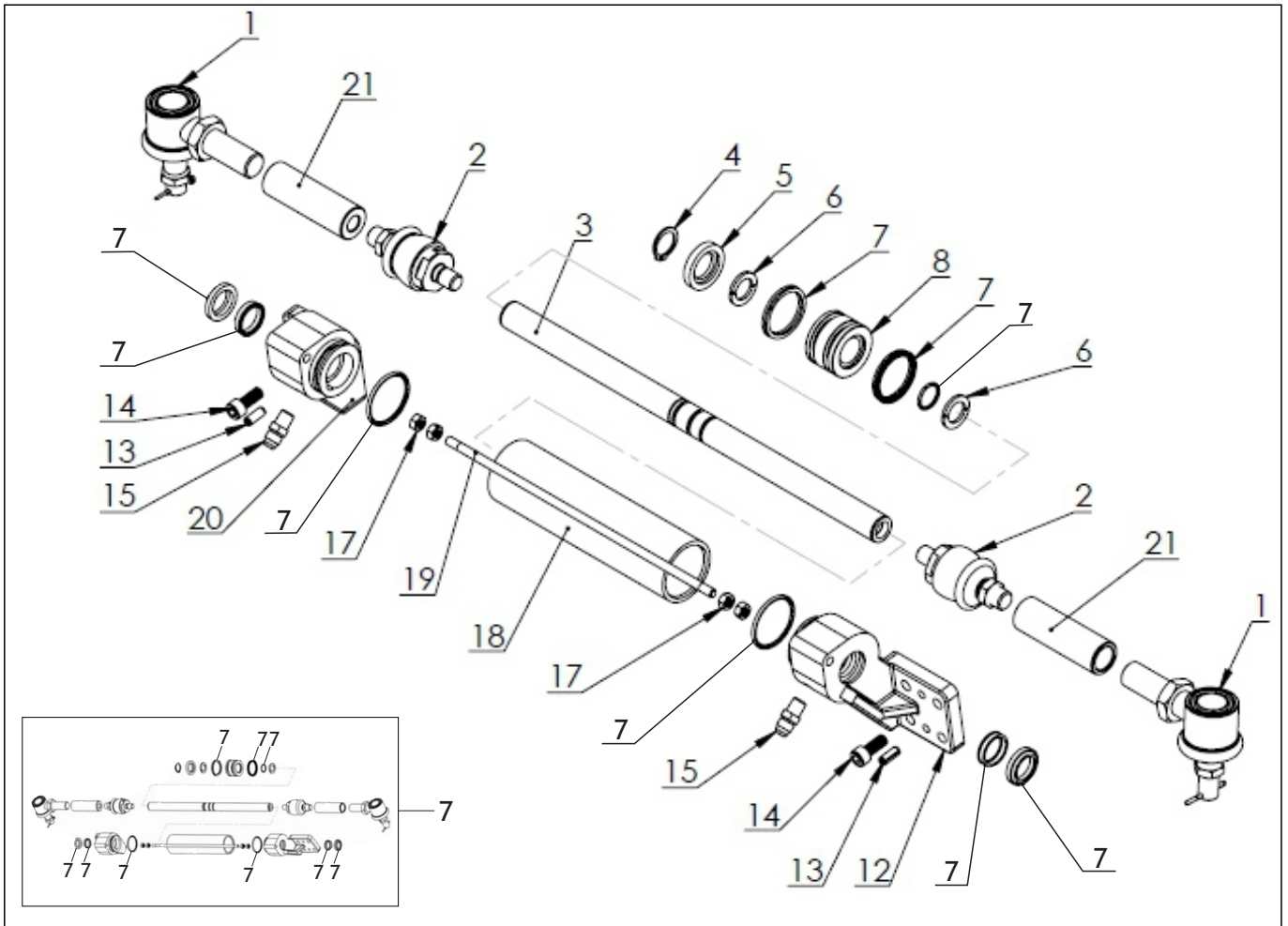
Nº	DESCRIÇÃO	CÓDIGO	QTDE
21	RETENTOR 50 X 65 X 8,5	319902040467	4
22	BUCHA DESLIZANTE 50 X 40 X 2,5	310132420249	2
23	EIXO TRANSMISSÃO	310132420125	2
24	ANEL TRAVA E28	310132420257	2
25	ROLAMENTO 51106	319904010786	2
26	TAMPA PARA CARÇAÇA	310132410065	4
27	TAMPA INFERIOR PARA CARÇAÇA	310132420133	2
28	ROLAMENTO 6305 C3 (SEM BLINDAGEM)	319904010719	2
29	CJ ENGRENAGENS Z41 E Z15 - A2	310150430056	2
30	CARÇAÇA	310132420141	2
31	ROLAMENTO 6307 NR	209904010017	2
33	ANEL TRAVA	310132420265	2
34	TAMPA PARA CARÇAÇA	310132420150	2
35	PORCA SEXTAVADA M18 (ROSCA 1,5mm)	319901020304	12
36	ARRUELA PRESSÃO M18	319901070052	12
37	PONTA EIXO	310132420168	2
38	PARAFUSO PARA FLANGE M18	310132420036	12
39	RETENTOR 65 X 85 X 10	319902040150	2
40	ANEL O-RING 82,22 X 2,562	319902030909	2
41	ANEL O-RING 56,82 X 2,62	319902030917	2
42	ROLAMENTO 6308 C3	319904010301	2
43	ANEL ORING 214 X 1,5	319902031140	2
44	CJ REDUÇÃO FINAL A2	310132050092	1
45	CJ EIXO MOVIMENTAÇÃO DIANTEIRO - SB SIMPLES (1.300mm)	310150050067	1
45	CJ EIXO MOVIMENTAÇÃO DIANT (COMPLETO) MOD B	210150000014	1
45	CJ EIXO MOVIMENTAÇÃO DIANTEIRO 4 X 2 - COM PISTÃO - IND	310132050042	1



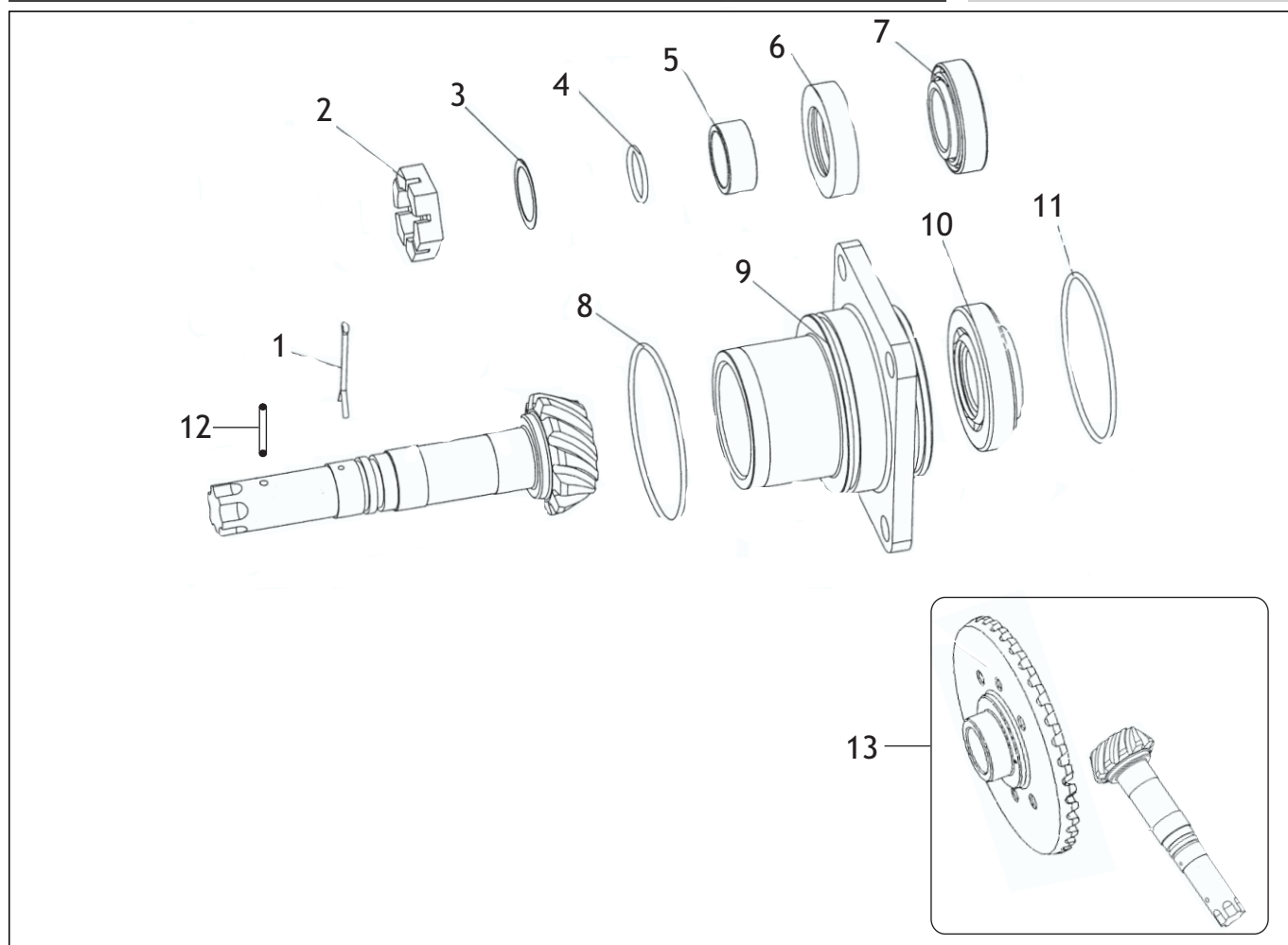
Nº	DESCRIÇÃO	CÓDIGO	QTDE
1	BRAÇO PARA DIREÇÃO DIREITO	310132420010	1
1	BRAÇO PARA DIREÇÃO ESQUERDO	310132420028	1
2	PINO ELÁSTICO 8 X 40	319901050118	4
3	PARAFUSO 3/8" X 1.3/4"	319901011927	8
4	GRAXEIRA RETA 1/2 X 1,25	310132420184	2
5	SUORTE PARA BRAÇO DIREÇÃO	310132420061	2
6	BUCHA DESLIZANTE 35 X 30 X 2,0	310132420192	2
7	ANEL O-RING 36,09 X 3,53	319902030580	2
8	CALÇO AJUSTE TAMPA SUPERIOR 54,4 X 34,75 X 0,5	310132420206	4
9	PARAFUSO ALLEN 3/8" X 1"	319901011889	32
10	TAMPA SUPERIOR PARA CARÇAÇA	310132420079	2
11	ROLAMENTO 6210 C3	319904010760	2
12	CONJUNTO ENGENHAGENS Z17 E Z15 AVANÇADO - A2	310150430064	2
13	CARÇAÇA SUPERIOR	310132420095	2
15	ROLAMENTO 6208 C3	319904010263	2
16	CALÇO AJUSTE ROLAMENTO 70 X 80 X 15mm	310132420214	2
17	PINO ELÁSTICO 8 X 20	319901050132	4
18	DEFLETOR	310132420117	2
19	ARRUELA BORRACHA	310132420222	2
20	BUCHA BRONZE	310132420231	2



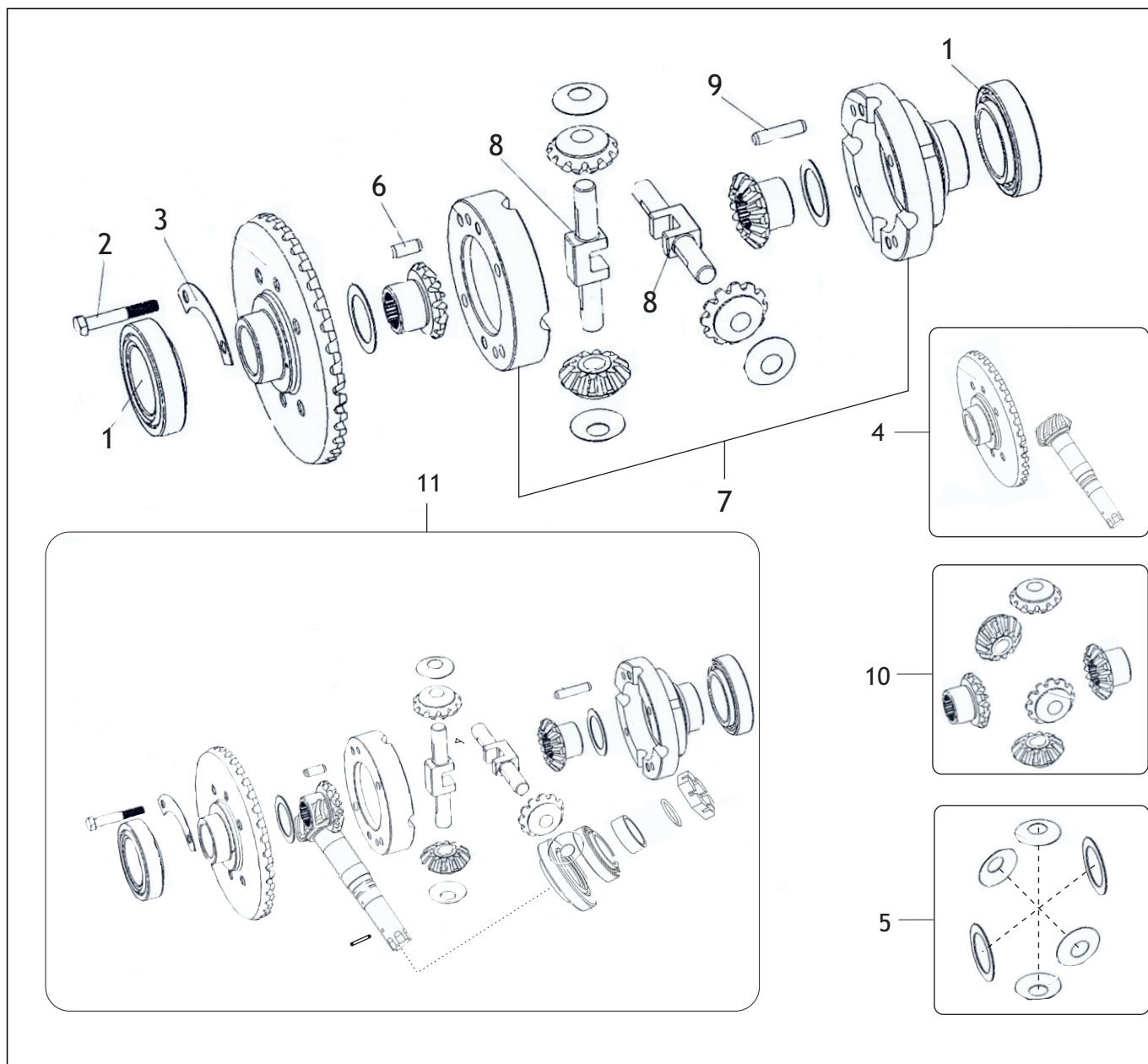
Nº	DESCRIÇÃO	CÓDIGO	QTDE
1	TERMINAL PARA DIREÇÃO CILINDRO	310132430015	2
2	TERMINAL AXIAL CILINDRO	310132430023	2
3	HASTE PARA CILINDRO	310132430031	1
4	ANEL TRAVA E25	310150440051	1
5	ARRUELA FIXAÇÃO	310150440060	1
6	ANEL TRAVA PARA GAXETA	310150440078	2
7	CONJUNTO REPARO CILINDRO	310132430104	2
8	EMBOLO - BERT	310132430040	1
12	SUPORTE DIREITO PARA PISTÃO	310132430058	1
13	PINO ELÁSTICO 8 X 20	319901050132	4
14	PARAFUSO ALLEN 3/8" X 1"	319901011889	8
15	CONEXÃO PARA SUPORTE PISTÃO	310132430066	2
17	PORCA SEXTAVADA 5/16" ROSCA UNF	319901020118	4
18	CAMISA PARA PISTÃO	310132430074	1
19	TENSOR PARA PISTÃO	310132430082	1
20	SUPORTE ESQUERDO PARA PISTÃO	310132430091	1



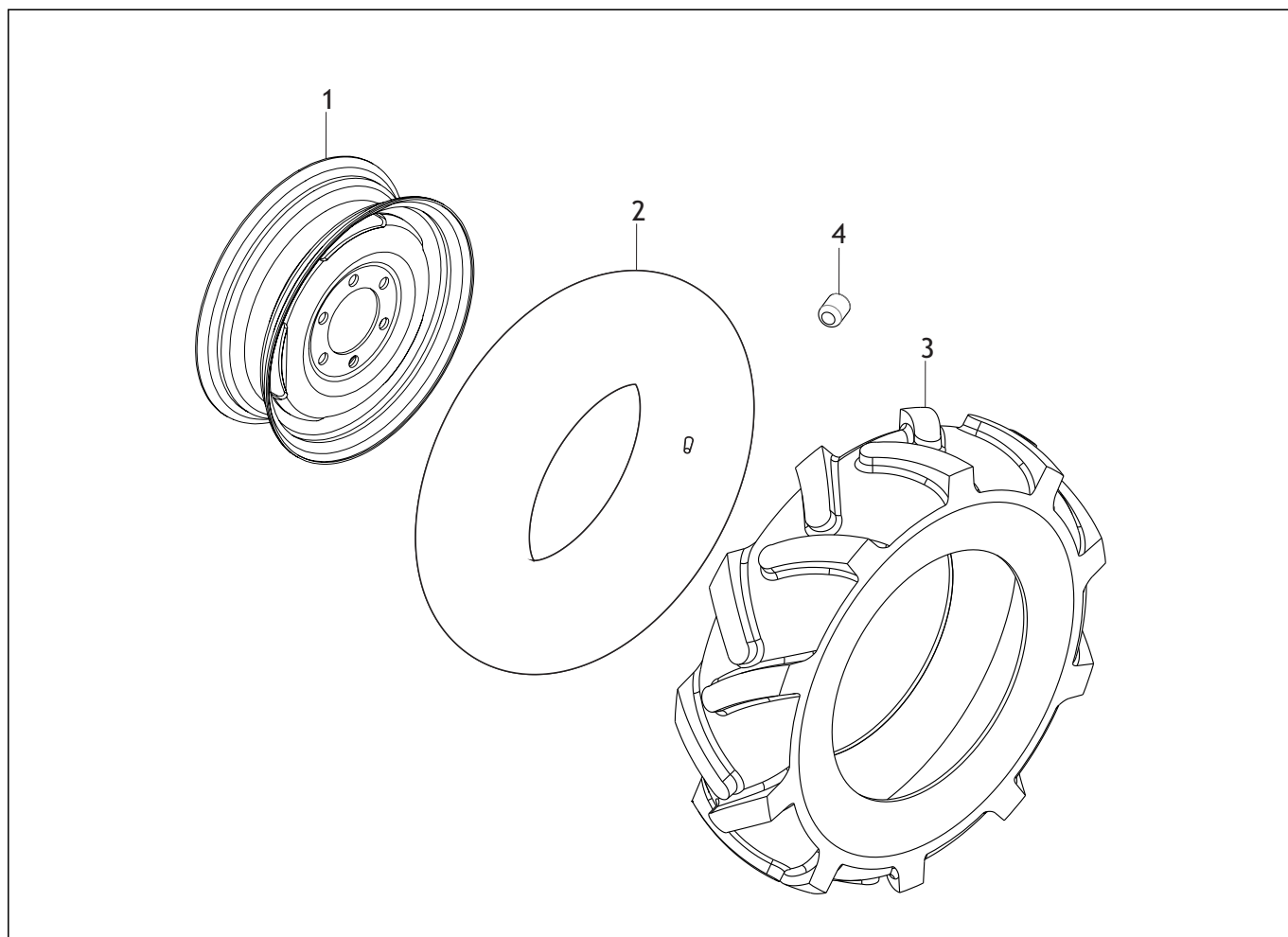
Nº	DESCRIÇÃO	CÓDIGO	QTDE
1	TERMINAL PARA DIREÇÃO CILINDRO	310150440019	2
2	TERMINAL AXIAL CILINDRO	310132430023	2
3	HASTE PARA CILINDRO	310150440027	1
4	ANEL TRAVA E25	310150440051	1
5	ARRUELA FIXAÇÃO	310150440060	1
6	ANEL TRAVA PARA GAXETA	310150440078	2
7	CONJUNTO REPARO CILINDRO	310132430104	2
8	EMBOLO	310132430040	1
12	SUPORTE DIREITO PARA PISTÃO	310132430058	1
13	PINO ELÁSTICO 8 X 20	319901050132	4
14	PARAFUSO ALLEN 3/8" X 1"	319901011889	8
15	CONEXÃO PARA SUPORTE PISTÃO	310132430066	2
17	PORCA SEXTAVADO 5/16" ROSCA UNF	319901020118	4
18	CAMISA PARA PISTÃO	310150440035	1
19	TENSOR PARA PISTÃO	310132430082	1
20	SUPORTE ESQUERDO PARA PISTÃO	310132430091	1
21	PROLONGADOR PARA TERMINAL DIREÇÃO CILINDRO	310150440043	2



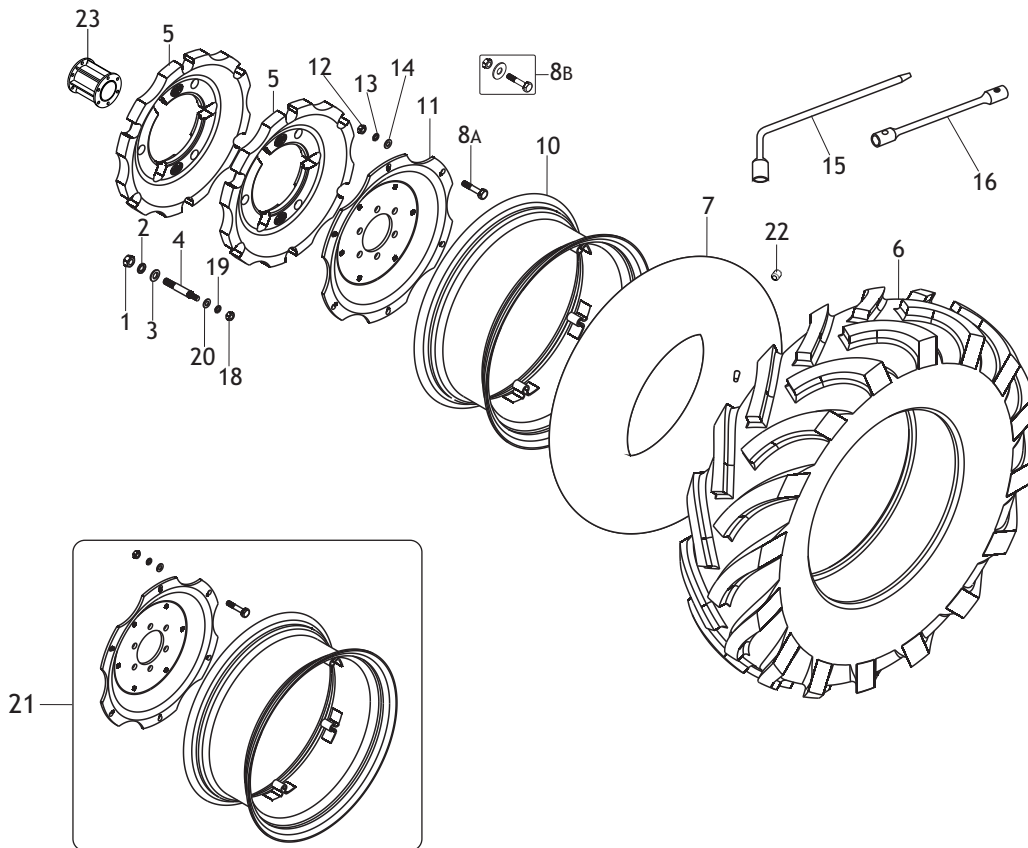
Nº	DESCRIÇÃO	CÓDIGO	QTDE
1	CONTRA PINO 3,1 X 50,8 (1/8" X 2")	209901110011	1
2	PORCA CASTELO PARA PINHÃO MOVIMENTAÇÃO	209901020033	1
3	CALÇO BRONZE AJUSTE 27,30 X 35 X 0,1	200150080019	1
3	CALÇO BRONZE AJUSTE 27,30 X 35 X 0,2	200150080049	1
3	CALÇO BRONZE AJUSTE 28 X 35 X 0,5	200150080065	1
4	ANEL O-RING 23,47 X 2,62	209902030037	1
5	BUCHA PARA RETENTOR	200150080027	1
6	RETENTOR 35 X 56 X 10	319902040022	1
6	RETENTOR 35 X 56 X 12	209902040302	1
7	ROLAMENTO 32 006 XJ	209904010033	1
8	ANEL O-RING 78,97 X 3,53	319902030098	1
9	MANCAL PARA EIXO PINHÃO DIANTEIRO	200150080035	1
10	ROLAMENTO 31 306	209904010041	1
11	ANEL O-RING 75,87 X 2,62 DUREZA 90	319902030017	1
12	PINO ELÁSTICO 4 X 30	319901050010	1
13	CONJUNTO COROA - PINHÃO DIANTEIRO (B)	200150080057	1



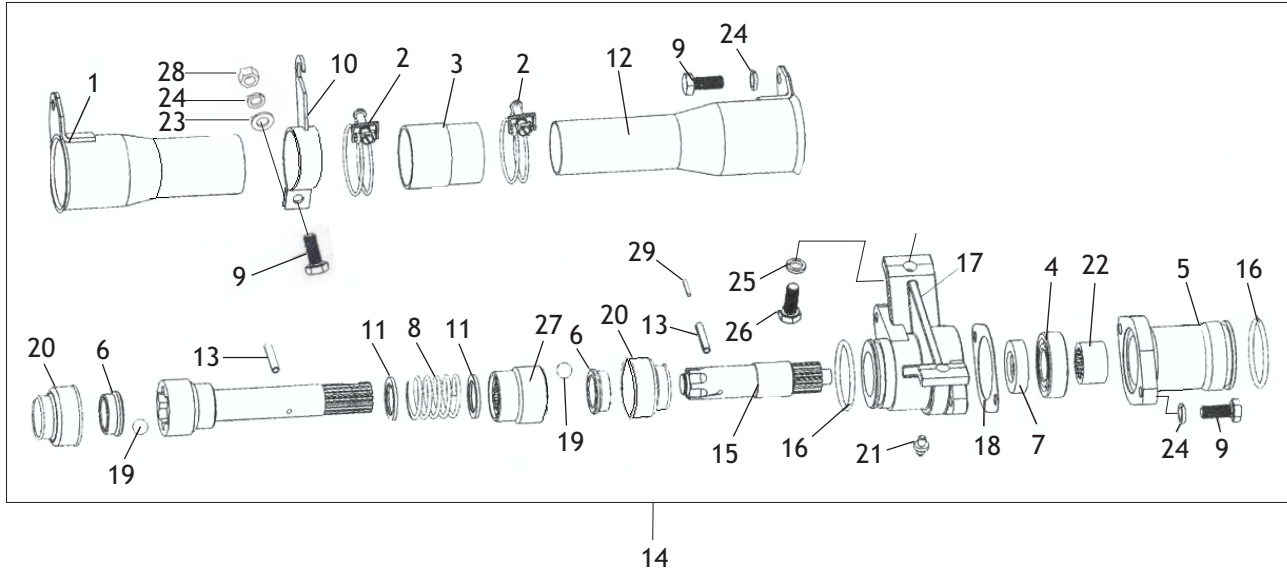
Nº	DESCRIÇÃO	CÓDIGO	QTDE
1	ROLAMENTO 32 009 X J	209904010055	2
2	PARAFUSO SEXTAVADO 8.8 M8 X 50	319901010691	4
3	TRAVA PARAFUSO	200150090013	2
4	CONJUNTO COROA - PINHÃO DIANTEIRO (B)	200150080057	1
5	CONJUNTO CALÇO PARA DIFERENCIAL DIANTEIRO	310130090017	1
6	PINO GUIA 8 X 20	209901060311	2
7	CARCAÇA PARA PINHÃO	200150090021	1
8	EIXO PARA ENGRENAGEM	200150090030	2
9	PINO GUIA 8 X 35	209901060108	2
10	CONJUNTO ENGRENAGEM DIFERENCIAL DIANTEIRO	200150090048	1
11	CJ DIFERENCIAL COM PINHÃO CENTRAL DIANTEIRO (B)	200150050213	1



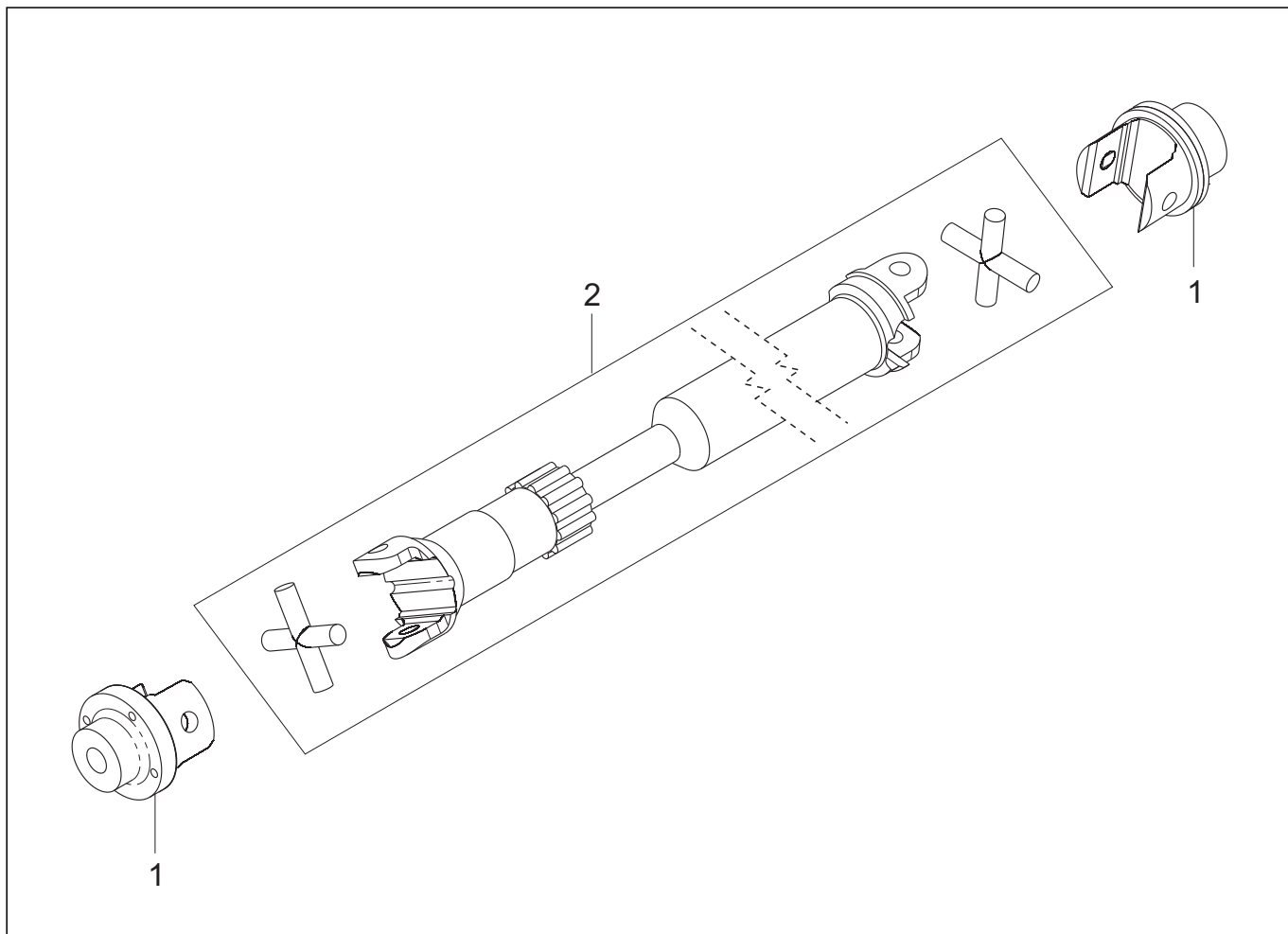
Nº	DESCRIÇÃO	CÓDIGO	SB	IMP	QTDE
1	ARO PARA RODA FRONTAL 5 X 16	310150100015	X		2
1	ARO PARA RODA FRONTAL	200150100026		X	2
1	ARO PARA RODA FRONTAL DC 4.5 X 14"	310150100094	X		2
2	CÂMARA DE AR 7.50 - 16	310150100023	X	X	2
2	CÂMARA DE AR 7.50 - 16	200150100034			2
2	CÂMARA AR 7.35 - 14"	310130100023	X		2
3	PNEU 7.50 X 16 (GARRA SIMPLES)	310150100031	X		2
3	PNEU 7.35 - 14" (LISO)	310132100015	X		2
3	PNEU 6.00 - 14" (GARRA SIMPLES)	310150100064	X	X	2
4	TAMPA PARA VENTIL	310150110124	X		2



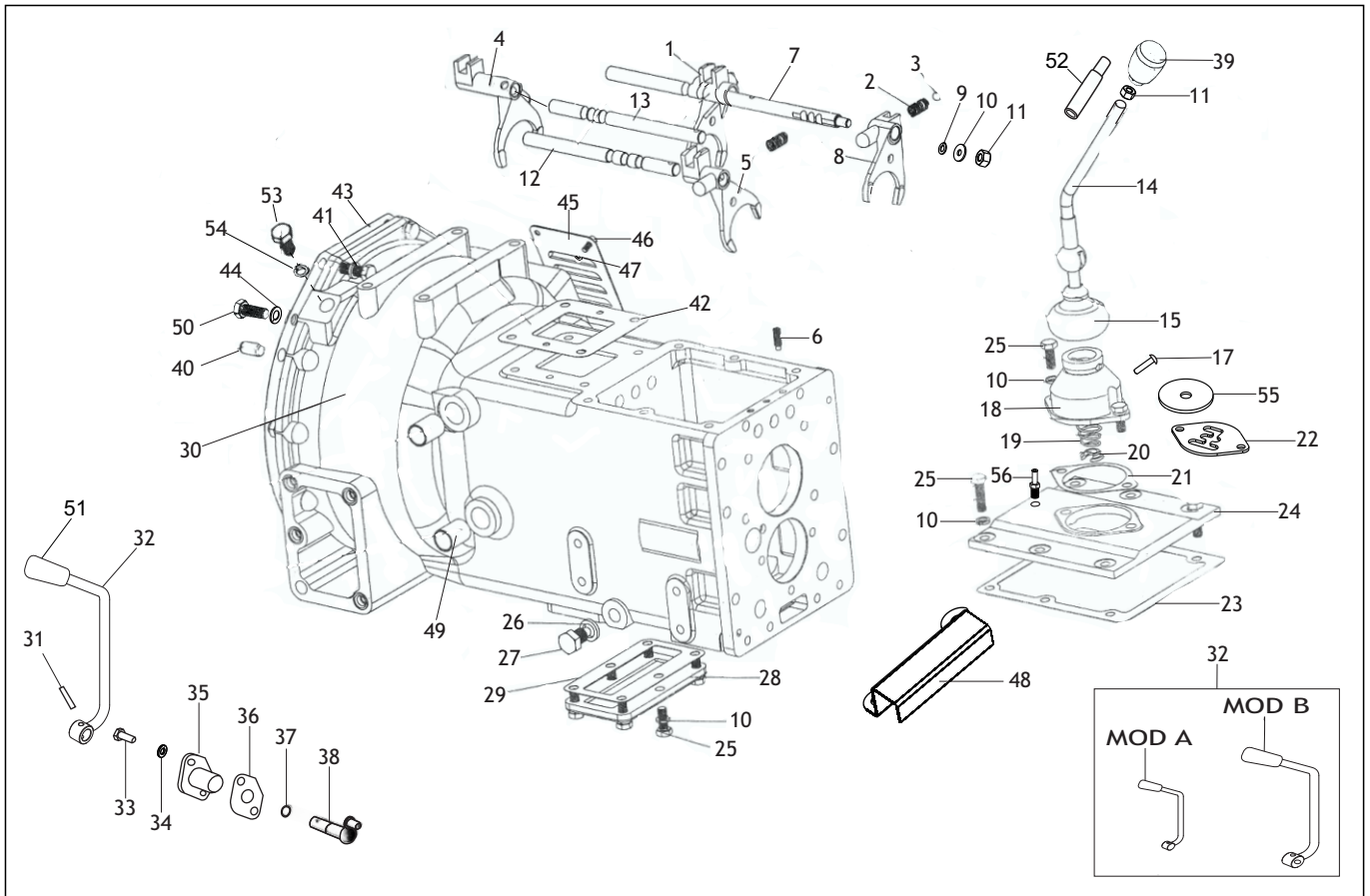
Nº	DESCRIÇÃO	CÓDIGO	SB	IMP	QTDE
1	PORCA SEXT M16 MA (ROSCA 2,0mm)	319901020207	X	X	6
2	ARRUELA PRESSÃO M16	319901070419	X	X	6
3	ARRUELA LISA M19 X 40 X 3,5	319901070287	X	X	6
4	PRISIONEIRO P/ CONTRAPESO RODA TRAS (122,5mm)	310150110040	X		6
4	PRISIONEIRO PARA CONTRAPESO RODA TRASEIRA	310150110132		X	6
4	PRISIONEIRO P/ CONTRAPESO RODA TRAS (147mm)	310150110141	X		6
5	CONTRAPESO PARA RODA TRASEIRA	310150110066	X		4
5	CONTRAPESO PARA RODA TRASEIRA	310150110058		X	4
6	PNEU 12.40 - 24 / 10 LONAS (GARRA SIMPLES)	310180120047	X		2
6	PNEU 9.00 - 20 (PNEU LISO)	310132110045	X		2
6	PNEU 12.40 - 24 / 6 LONAS (GARRA SIMPLES)	310150110082	X		2
6	PNEU 9.50 - 24 (GARRA SIMPLES)	310132110020	X		2
7	CÂMARA AR 9.00 - 20	310132110096	X		2
7	CÂMARA AR 12.40 - 24	310150110091	X		2
7	CÂMARA AR 9.50 - 24	310132110038	X		2
8A	PARAFUSO PARA ARO RODA TRASEIRA M14 X 75	200150110027		X	12
8B	CONJUNTO PARAFUSO PARA ARO RODA TRASEIRA	200150110035	X		12
10	ARO PARA RODA TRASEIRA	200150110073		X	2



Nº	DESCRIÇÃO	CÓDIGO	QTDE
1	PROTEÇÃO 400mm (B)	200150120024	1
2	ABRAÇADEIRA ROSCA SEM FIM 44-64	319901090101	2
3	LUVA BORRACHA PARA VEDAÇÃO	200150120016	1
4	ROLAMENTO 6205 C3 (SEM BLINDAGEM)	319904010037	1
5	TUBO PROTEÇÃO 158mm	200150120130	1
6	ANEL LIMITADOR PARA ESFERA (B)	310150120019	2
7	RETENTOR 25 X 42 X 10	209902040014	1
8	MOLA PARA EIXO PRIMÁRIO (B)	200150120041	1
9	PARAFUSO SEXTAVADO 8.8 M8 X 30	319901010659	4
10	SUORTE DE FIXAÇÃO (B)	200150120059	1
11	ANEL LIMITADOR PARA MOLA (B)	200150120067	2
12	PROTEÇÃO (670)	200150120148	1
13	PINO ELÁSTICO 4 X 30	319901050010	2
14	CONJUNTO EIXO CARDAN COMPLETO	200150120188	1
15	EIXO INTERMEDIÁRIO (250)	200150120164	1
16	ANEL O-RING 47,22 X 3,53	319902030063	2
17	MANCAL PARA FIXAÇÃO (B)	200150120089	1
18	JUNTA PARA MANCAL (B)	200150120097	1
19	ESFERA Ø 9,13 (23/64")	310150120101	12
19	ROLETE Ø 9 X 9mm	310150120031	12



Nº	DESCRIÇÃO	CÓDIGO	QTDE
1	TERMINAL USINADO 15 ESTRIAS	310150120115	2
2	EIXO CARDAN	310150120022	1

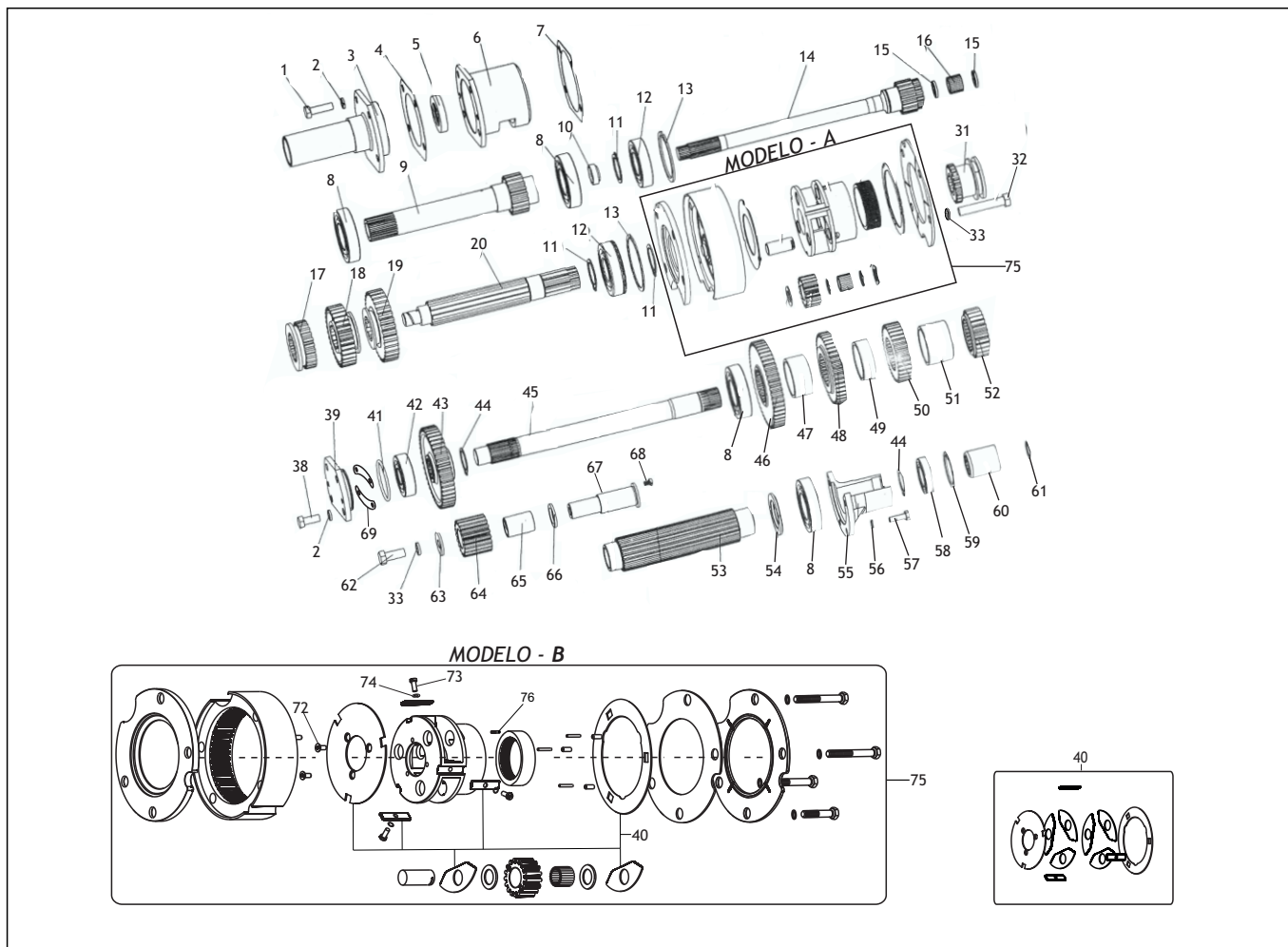


Nº	DESCRIÇÃO	CÓDIGO	QTDE
1	GARFO POSICIONADOR - 2ª MARCHA	200150130018	1
2	MOLA PARA GARFO POSICIONAR CAIXA MARCHA	200150130026	4
3	ESFERA Ø 9,50 (3/8")	200150130034	4
4	GARFO POSICIONADOR 4ª - 3ª MARCHA	200150130042	1
5	GARFO POSICIONADOR RÉ - 1ª MARCHA	200150130051	1
6	PARAFUSO FENDA M8 X 20 SEM CABEÇA	209901010046	3
7	EIXO POSICIONADOR PARA EMBREAGEM - 2ª MARCHA	200150130069	1
8	GARFO POSICIONADOR PARA SIMPLES - REDUZIDA	200150130077	1
9	ARRUELA LISA M10 X 21 X 2,0	319901070133	1
9	ARRUELA LISA M10 X 21 X 2,0	209901070372	1
10	ARRUELA PRESSÃO M10	319901070384	15
11	PORCA SEXTAVADA M10	319901020156	2
12	EIXO POSICIONADOR PARA EMBREAGEM RÉ - 1ª MARCHA	200150130085	1
13	EIXO POSICIONADOR PARA EMBREAGEM, 4ª - 3ª MARCHA	200150130093	1
14	ALAVANCA PARA MARCHA	310150130121	1
15	COIFA BORRACHA PARA ALAVANCA MARCHA	200150130212	1
17	PARAFUSO FENDA M8 X 12 SEM CABEÇA	209901010503	2
18	FLANGE PARA ALAVANCA MARCHA (SEM FURO LATERAL)	310150130192	1
18	FLANGE PARA ALAVANCA MARCHA (COM FURO LATERAL)	310150130047	1
19	MOLA PARA ALAVANCA MARCHA	200150130123	1
20	TRAVA PARA ALAVANCA MARCHA	310150130025	1

CAIXA DE MARCHAS

TRATOR T5045-4

Nº	DESCRIÇÃO	CÓDIGO	QTDE
21	JUNTA PARA FLANGE ALAVANCA CAIXA MARCHA	310150130055	2
22	POSICIONADOR PARA ALAVANCA MARCHA	200150130131	1
23	JUNTA PARA TAMPA CAIXA MARCHA	310150130063	1
24	TAMPA PARA CAIXA MARCHA	310150130176	1
25	PARAFUSO SEXTAVADO 8.8 M10 X 25	319901010853	14
26	ARRUELA VEDAÇÃO EMBORRACHADA M16	209902010122	2
27	BUJÃO IMANTADO PARA DRENO ÓLEO (M16 X 20 X 1,5)	200150050078	2
28	TAMPA INFERIOR PARA CARCAÇA	200150130158	1
29	JUNTA PARA TAMPA INFERIOR PARA CARCAÇA	310150130071	1
30	CARCAÇA CAIXA PARA MARCHA	200150130239	1
31	PINO ELÁSTICO 6 X 30	319901050141	1
32	ALAVANCA PARA CAIXA MARCHA SIMPLES REDUZIDA - A	200150130174	1
32	ALAVANCA PARA CAIXA MARCHA SIMPLES REDUZIDA - B	310150130095	1
33	PARAFUSO SEXTAVADO 8.8 M8 X 20	319901010632	2
34	ARRUELA PRESSÃO M8	319901070371	2
35	FLANGE PARA ALAVANCA	200150130182	1
36	JUNTA PARA FLANGE ALAVANCA	200150130191	1
37	ANEL ORING 10,77 X 2,62	319902030152	1
38	EIXO PARA ALAVANCA SIMPLES - REDUZIDA	200150130307	1
39	MANIPULO PARA ALAVANCA MUDANÇA MARCHA	200150130209	1
40	PINO GUIA 14 X 30	209901060329	2
41	PARAFUSO SEXTAVADO 8.8 M12 X 35	319901010993	2
42	JUNTA PARA BASE COLUNA DIREÇÃO	200150130255	1
43	JUNTA PARA CARCAÇA CAIXA MARCHA	200150130263	1
44	ARRUELA PRESSÃO M12	319901070392	12
45	TAMPA PARA INSPEÇÃO	200150130277	1
46	PARAFUSO SEXTAVADO 8.8 M6 X 12	319901010497	4
47	ARRUELA PRESSÃO M6	319901070362	4
48	PROTEÇÃO PARA INTERRUPTOR PARA SIRENE LUZ RÉ	310150130033	1
49	LUVA PARA EIXO EMBREAGEM	200150130285	2
50	PARAFUSO SEXTAVADO 8.8 M12 X 45	319901011027	10
51	MANIPULO ALAVANCA	200150330071	1
52	ALONGADOR PARA ALAVANCA MARCHA	310150130220	1
53	PARAFUSO TAMPÃO SEXTAVADO M18 X 15	310150340286	1
54	ARRUELA VEDAÇÃO EMBORRACHADA M18	209902010017	1
55	VEDAÇÃO ALAVANCA MARCHAS	310150130214	1
56	CONEXÃO ESPIGÃO 1/4" NPT	310418130498	1

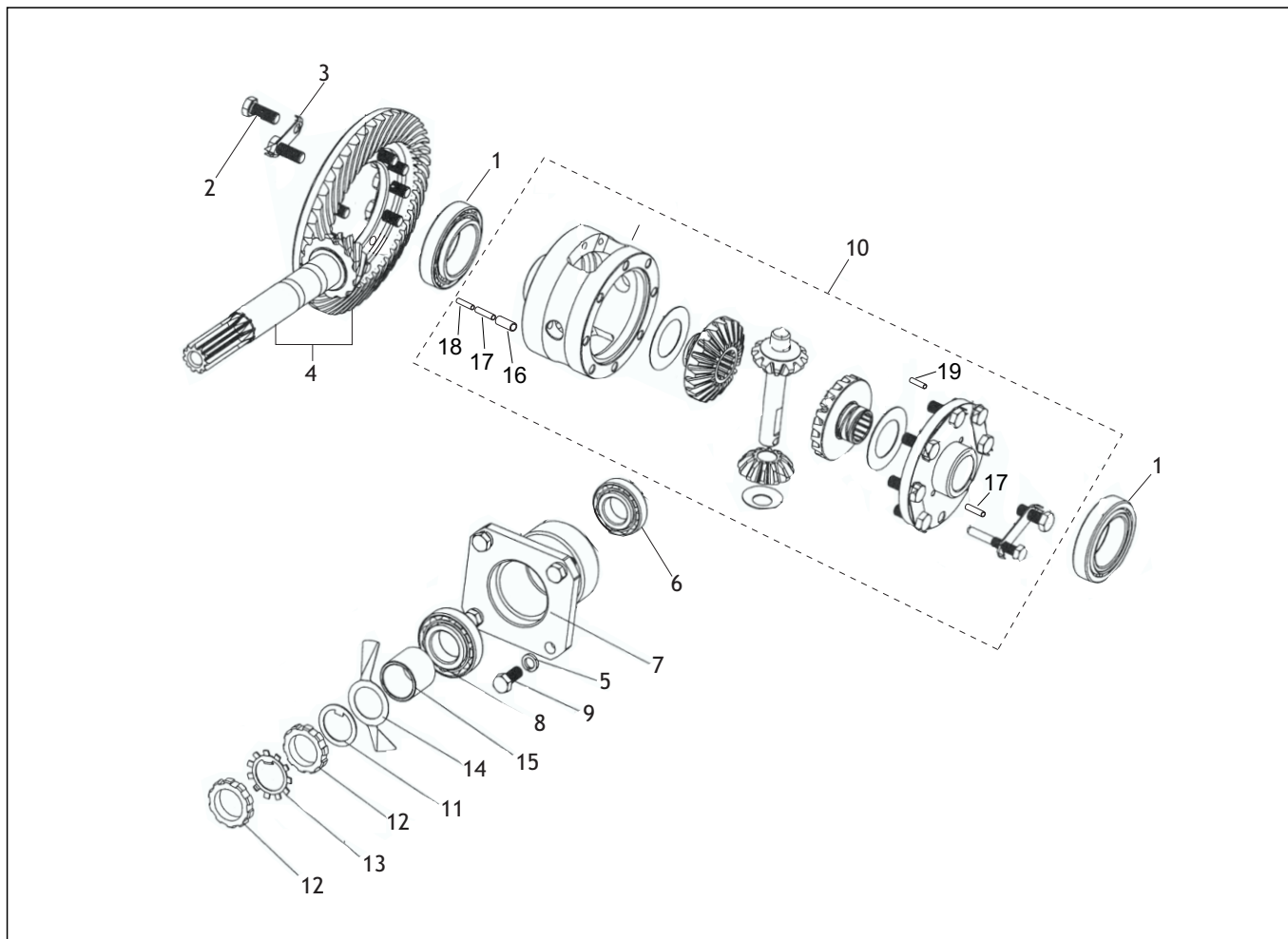


Nº	DESCRIÇÃO	CÓDIGO	QTDE
1	PARAFUSO SEXTAVADO 8.8 M10 X 35	319901010870	4
2	ARRUELA PRESSÃO M10	319901070384	8
3	LUVA PARA EIXO PILOTO	200150140325	1
4	JUNTA PARA LUVA EIXO PILOTO	310150140078	1
5	RETENTOR 35 X 55 X 10 - LS	319902040095	1
5	RETENTOR 35 X 55 X 8 COM MOLLA	319902040087	1
6	MANCAL PARA EIXO PILOTO 2º ESTÁGIO	200150140011	1
7	JUNTA PARA MANCAL EIXO PILOTO 2º ESTÁGIO	310150140086	1
8	ROLAMENTO 6208	209904010339	4
9	EIXO PILOTO PARA 2º ESTÁGIO	200150140020	1
10	RETENTOR 22 X 30 X 7	319902040031	1
11	ANEL ELÁSTICO EXTERNO Ø 30mm	319901080102	3
12	ROLAMENTO 6307 NR	209904010017	2
13	ANEL ENCOSTO PARA ROLAMENTO 6307 NR (Ø 75)	209901080011	2
14	EIXO PILOTO CAIXA TRANSMISSÃO - 4ª VELOCIDADE 375mm	200150140038	1
15	ARRUELA ENCOSTO PARA ROLAMENTO AGULHA 2,5 X 20	209901070040	2
16	AGULHA 2,5 X 20 PARA ROLAMENTO AGULHA	209904020011	28
17	ENGRENAGEM 3ª VELOCIDADE EIXO PRIMÁRIO (Z21)	200150140046	1
18	ENGRENAGEM 2ª VELOCIDADE EIXO PRIMÁRIO (Z28)	200150140053	1
19	ENGRENAGEM RÉ - 1ª VELOCIDADE EIXO PRIMÁRIO (Z35)	200150140061	1

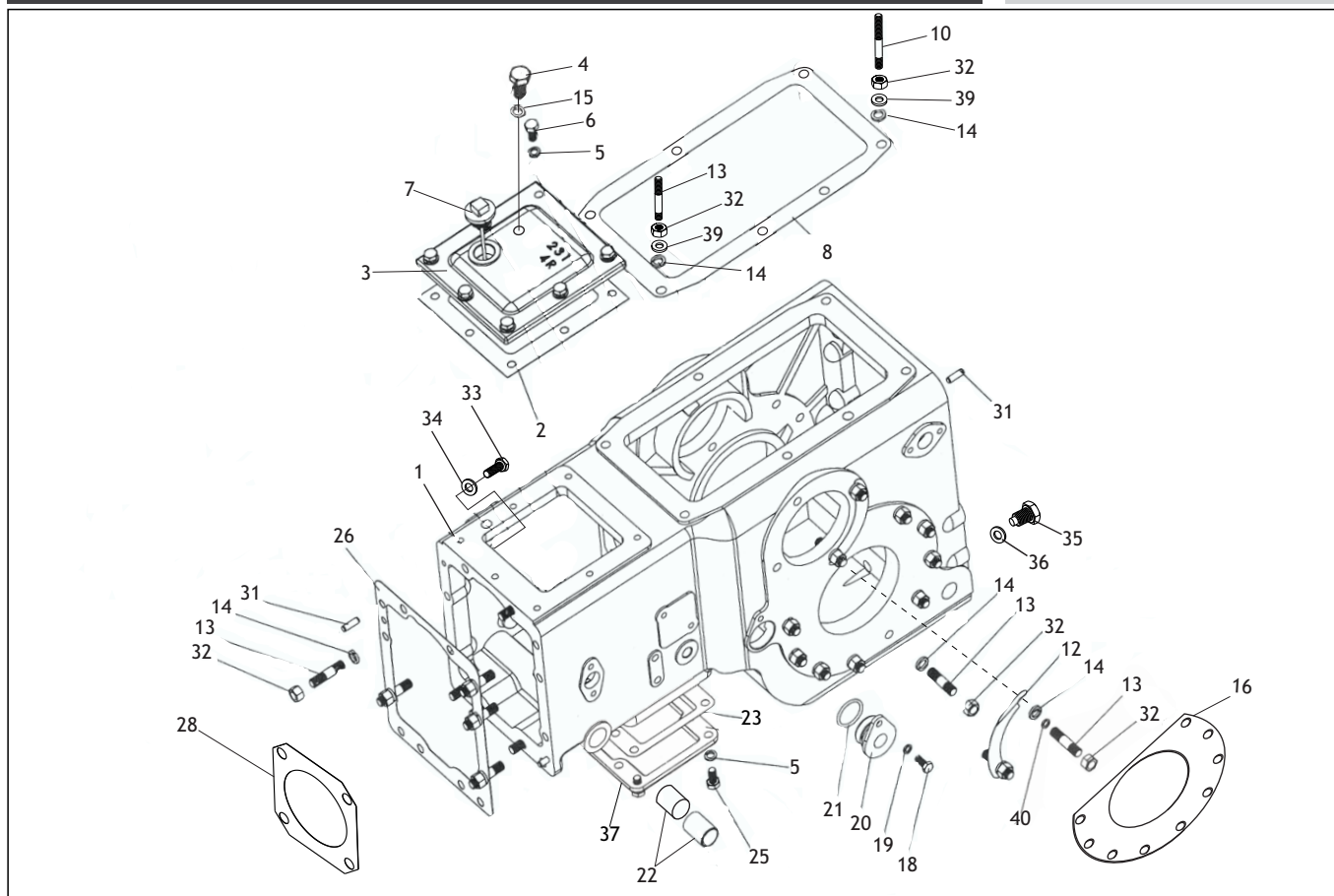
CAIXA DE MARCHAS INTERNA

TRATOR T5045-4

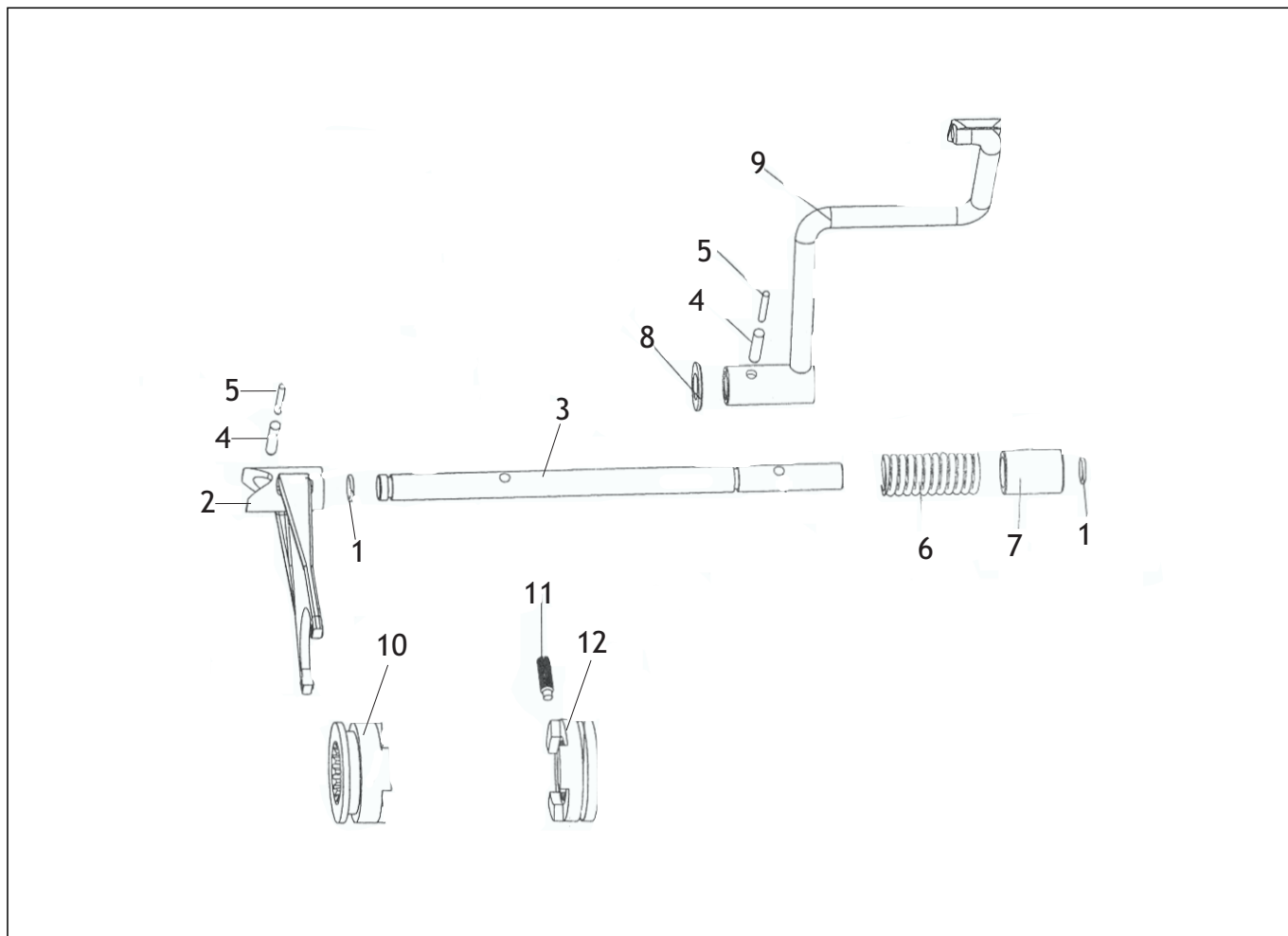
Nº	DESCRIÇÃO	CÓDIGO	QTDE
20	EIXO INTERMEDIÁRIO PRIMÁRIO	200150140070	1
31	ENGRENAGEM SIMPLES - REDUZIDA (Z22)	200150140112	1
32	PARAFUSO SEXTAVADO 8.8 M12 X 70	319901011051	4
33	ARRUELA PRESSÃO M12	319901070392	5
38	PARAFUSO SEXTAVADO 8.8 M10 X 25	319901010853	4
39	TAMPA FRONTAL PARA EIXO INTERMEDIÁRIO SECUNDÁRIO	200150140139	1
41	ANEL O-RING 53,57 X 3,53	319902030114	1
42	ROLAMENTO 6305 C3 (SEM BLINDAGEM)	319904010719	1
43	ENGRENAGEM TRANSMISSÃO EIXO INTERMEDIÁRIO SEC (Z47)	200150140147	1
44	ANEL ELÁSTICO EXTERNO Ø 30mm	319901080102	2
45	EIXO INTERMEDIÁRIO SECUNDÁRIO	200150140169	1
46	ENGRENAGEM FIXA 4ª PARA EIXO INTERM SECUNDÁRIO (Z47)	200150140177	1
47	ESPAÇADOR PRIMÁRIO PARA EIXO INTERM SECUNDÁRIO	200150140333	1
48	ENGRENAGEM FIXA 3ª PARA EIXO INTERM SECUNDÁRIO (Z35)	200150140185	1
49	ESPAÇADOR CENTRAL PARA EIXO INTERMEDIÁRIO	200132140031	1
50	ENGRENAGEM FIXA 2ª PARA EIXO INTERM SECUNDÁRIO (Z29)	200150140193	1
51	ESPAÇADOR SECUNDÁRIO PARA EIXO INTERMEDIÁRIO	310132140033	1
52	ENGRENAGEM FIXA 1ª PARA EIXO INTERM SECUNDÁRIO (Z22)	200150140201	1
53	LUVA INTERMEDIÁRIA SECUNDÁRIA	200150140210	1
54	ANEL ENCOSTO PARA ENGRENAGEM FIXA 4ª	200150140228	1
55	TAMPA PARA ROLAMENTO LUVA INTERMEDIÁRIA SECUNDÁRIA	200150140236	1
56	ARRUELA PRESSÃO M8	319901070371	4
57	PARAFUSO SEXTAVADO 8.8 M8 X 25	319901010641	4
58	ROLAMENTO 6006	209904010203	1
59	ANEL ELÁSTICO INTERNO Ø 59mm	319901080021	1
60	LUVA PARA TRANSFERÊNCIA	200150140244	1
61	ANEL ELÁSTICO INTERNO Ø 28mm	319901080159	1
62	PARAFUSO SEXTAVADO 8.8 M12 X 25	319901010985	1
63	ARRUELA LISA M12 X 40 X 4,5	319901070231	1
64	ENGRENAGEM RÉ (Z 16) COM BUCHA	200150140258	1
65	BUCHA PARA ENGRENAGEM RÉ	200150140266	1
66	ANEL ENCOSTO PARA ENGRENAGEM RÉ	200150140274	1
67	EIXO PARA ENGRENAGEM RÉ	200150140282	1
68	PARAFUSO SEXTAVADO 8.8 M6 X 10	319901010408	1
69	CALÇO AJUSTE (0,10)	200150140291	2
69	CALÇO AJUSTE (0,50)	200150140309	2
72	PARAFUSO ALLEN M5 X 12 CABEÇA CHATA	319901010373	3
73	PARAFUSO FENDA M5 X 10	319901010110	3
74	ARRUELA PRESSÃO M5	319901070354	3
75	CONJUNTO PLANETÁRIA COMPLETA (B)	310150140010	1
76	PARAFUSO ALLEN M5 X 12 SEM CABEÇA	319901010390	3



Nº	DESCRIÇÃO	CÓDIGO	QTDE
1	ROLAMENTO CÔNICO ROLETE 32 011	209904010063	2
1	ROLAMENTO CÔNICO ROLETE 32 011	319904010361	2
2	PARAFUSO SEXTAVADO 8.8 M10 X 30 (ROSCA 1,00mm)	209901010143	10
2	PARAFUSO SEXTAVADO 8.8 M10 X 30 - MB (ROSCA TOTAL)	319901011358	10
3	TRAVA PARAFUSO PARA COROA	200150150111	5
4	CONJUNTO COROA - PINHÃO TRASEIRO	200150150137	1
5	ARRUELA PRESSÃO M12	319901070392	4
6	ROLAMENTO 30 307	209904010347	1
7	MANCAL PARA EIXO PINHÃO TRASEIRO	200150150129	1
8	ROLAMENTO ROLETES CÔNICOS 30 207	209904010351	1
9	PARAFUSO SEXTAVADO 8.8 M12 X 35 (ROSCA 1,5)	319901011221	4
10	CONJUNTO DIFERENCIAL TRASEIRO MOD B	310150150142	1
11	ARRUELA ENCOSTO PARA EIXO PINHÃO	200150150021	1
12	PORCA ESPECIAL PARA FIXAÇÃO M36 X 1,5	209901020041	2
13	ARRUELA TRAVA PORCA ESPECIAL 36	209901070066	1
14	TRAVA 4 X 2	200150150030	1
15	BUCHA PARA TRAVA 4 X 2	200150150145	1
16	PINO ELÁSTICO 10 X 30	319901050060	2
17	PINO ELÁSTICO 6 X 30	319901050141	4
18	PINO ELÁSTICO 4 X 30	319901050010	2

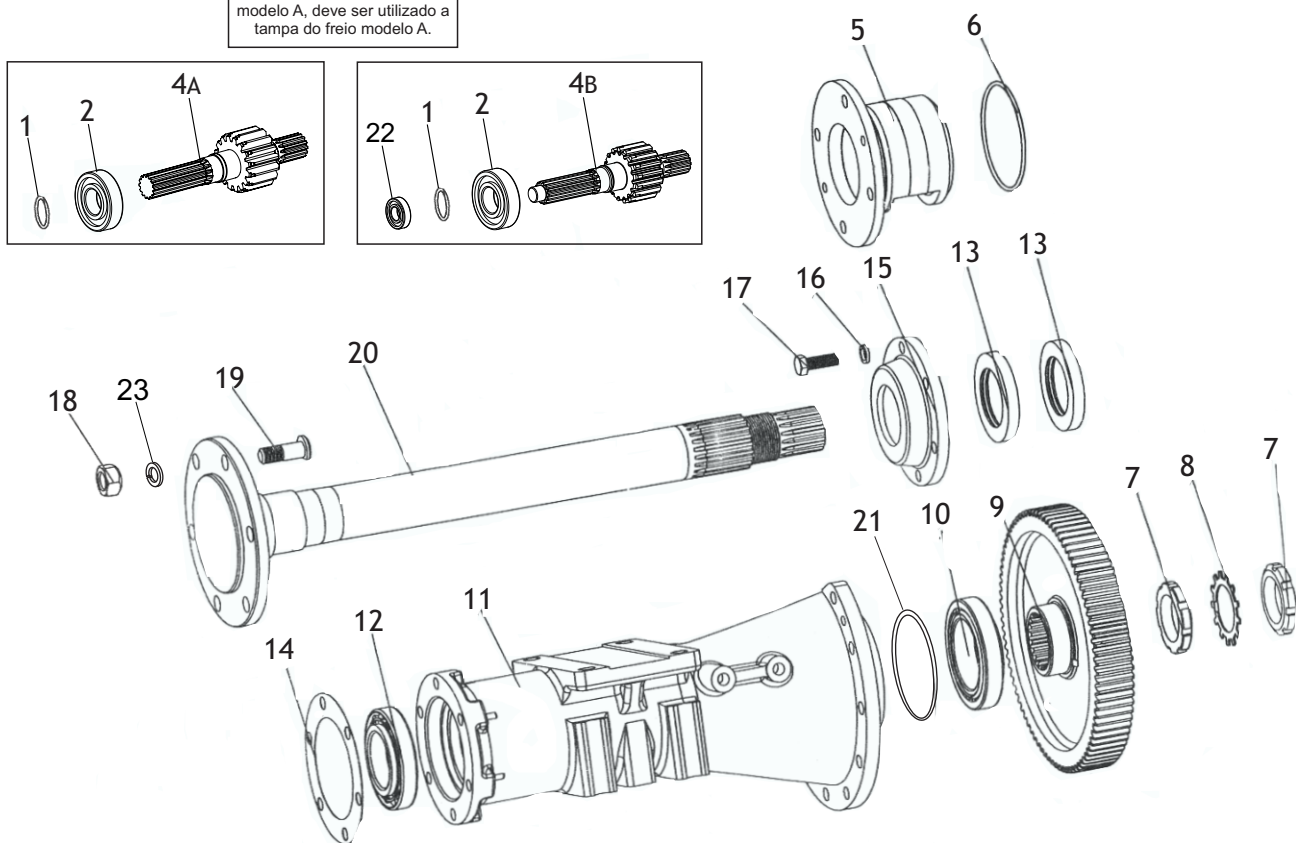


Nº	DESCRIÇÃO	CÓDIGO	QTDE
1	CARCAÇA TRASEIRA	310150160156	1
2	JUNTA PARA TAMPA CARCAÇA EIXO TRASEIRO	310150160100	1
3	TAMPA PARA CARCAÇA	200150160068	1
4	PARAFUSO TAMPÃO SEXTAVADO M18 X 15	310150340286	1
5	ARRUELA PRESSÃO M10	319901070384	13
6	PARAFUSO SEXTAVADO 8.8 M10 X 25	319901010853	7
7	VARETA NÍVEL ÓLEO 178MM	200150160011	1
8	JUNTA TAMPA LEVANTE HIDRÁULICO	310150160118	1
8	JUNTA TAMPA LEVANTE HIDRÁULICO	200150160093	1
10	PRISIONEIRO M12 X 65 (15 X 35)	319901030119	5
12	CALÇO AJUSTE (0,05)	310150160041	8
12	CALÇO AJUSTE (0,10)	310150160053	8
12	CALÇO AJUSTE (0,30)	310150160061	8
12	CALÇO AJUSTE (0,50)	310150160148	8
13	PRISIONEIRO M12 X 55 (15 X 25)	319901030038	37
14	ARRUELA PRESSÃO M12	319901070392	42
15	ARRUELA VEDAÇÃO EMBORRACHADA M18	209902010017	1
16	JUNTA PARA CARCAÇA	310150160126	2
16	JUNTA PARA CARCAÇA	200132160036	2
18	PARAFUSO SEXTAVADO 8.8 M8 X 25	319901010641	3
19	ARRUELA PRESSÃO M8	319901070371	3
20	TAMPA TRASEIRA	200150160020	1

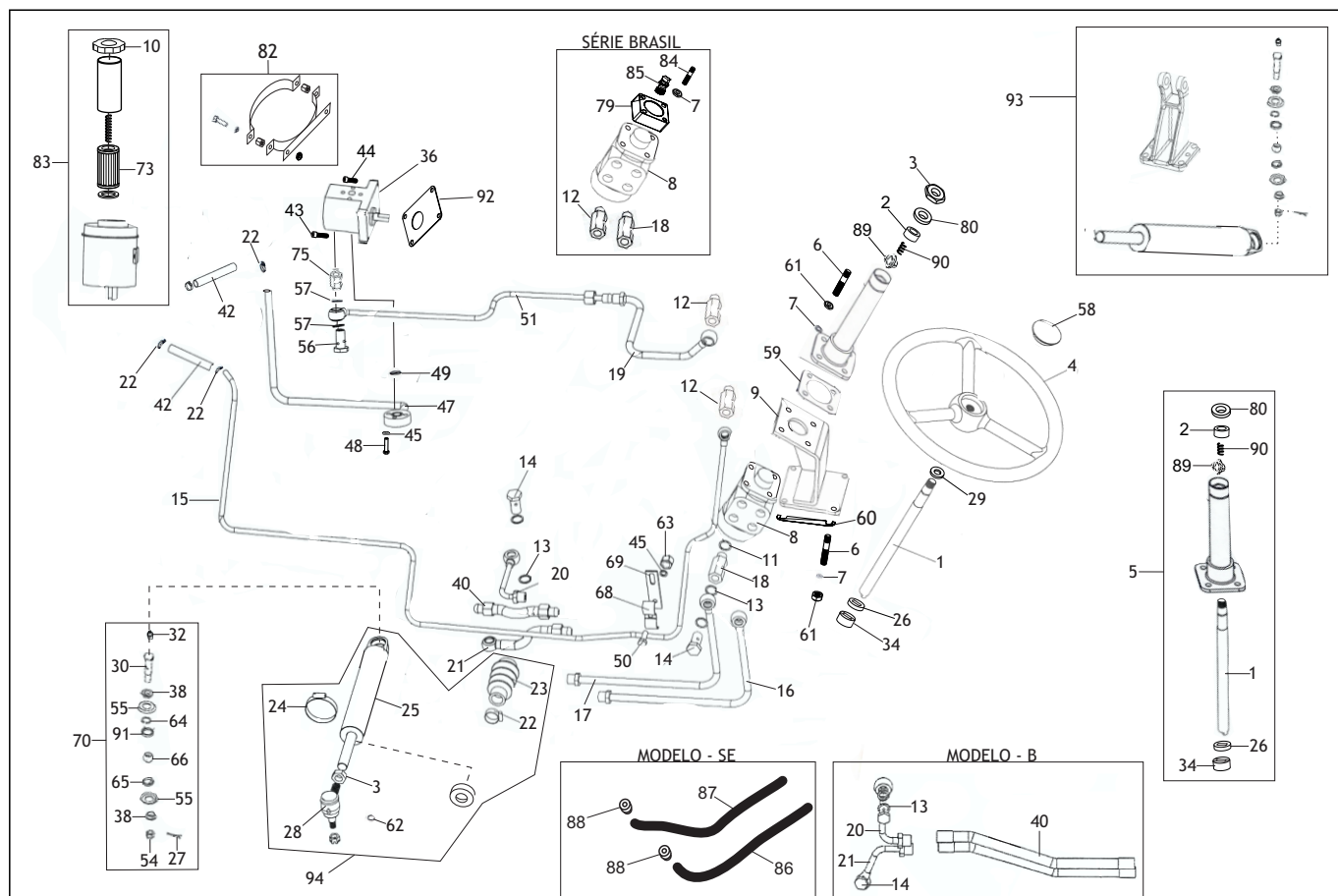


Nº	DESCRIÇÃO	CÓDIGO	QTDE
1	ANEL O-RING 15,54 X 2,62 DUREZA 90	319902030122	2
2	GARFO PARA BLOQUEIO	200150170022	1
3	EIXO PARA GARFO BLOQUEIO	310150170020	1
4	PINO ELÁSTICO 8 X 35	209901050038	2
5	PINO ELÁSTICO 5 X 35	209901050046	2
6	MOLA PARA BLOQUEIO	200150170014	1
7	BUCHA PARA BLOQUEIO	200150170049	1
8	ARRUELA LISA M21 X 34 X 3,0	319901070656	1
9	PEDAL PARA BLOQUEIO	200150170057	1
9	PEDAL PARA BLOQUEIO - SE	310150170011	1
10	ACOPLAMENTO MÓVEL PARA BLOQUEIO	200150170065	1
11	PARAFUSO FENDA M10 X 25 SEM CABEÇA	209901010151	1
12	ACOPLAMENTO FIXO PARA BLOQUEIO	200150170073	1

Obs.: Caso utilize o eixo modelo A, deve ser utilizado a tampa do freio modelo A.



Nº	DESCRIÇÃO	CÓDIGO	QTDE
1	ANEL ELÁSTICO EXTERNO Ø 32mm	319901080013	2
2	ROLAMENTO 6307 DEIXO	319904010875	2
4 A	FREIO - MOD A - 230 mm	310150180106	2
4 B	EIXO FREIO - MOD B - 250 mm	200150180116	2
5	MANCAL PARA EIXO FREIO	200150180068	2
6	ANEL O-RING 103 X 3,55	319902030131	2
7	PORCA ESPECIAL PARA FIXAÇÃO PONTA EIXO TRASEIRO	200150180017	4
8	ARRUELA TRAVA PORCA ESPECIAL Ø 50mm	319901070028	2
9	ENGRENAGEM PARA PONTA EIXO TRASEIRO	200150180076	2
9	ENGRENAGEM PARA PONTA EIXO TRASEIRO - SE	310150180025	2
10	ROLAMENTO CÔNICO DE ROLETE 32014 - X	209904010098	2
11	CARCAÇA PARA PONTA EIXO ESQUERDA	200150180084	1
11	CONJUNTO CARCAÇA PARA PONTA EIXO ESQUERDA - SE	310150180084	1
11	CARCAÇA PARA PONTA EIXO DIREITA	200150180101	1
11	CONJUNTO CARCAÇA PARA PONTA EIXO DIREITA - SE	310150180092	1
12	ROLAMENTO CÔNICO ROLETE 30 211	209904010195	2
13	RETENTOR 60 X 90 X 12	209902040248	4
14	JUNTA PARA TAMPA CARCAÇA PONTA EIXO TRASEIRO	310150180014	2
15	FLANGE PARA PONTA EIXO	200150180025	2
15	FLANGE ACOPLAMENTO PARA PONTA EIXO - SE	310150160024	2



Nº	DESCRIÇÃO	CÓDIGO	SB	IMP	QTDE
1	EIXO BARRA DIREÇÃO HIDROSTÁTICA (ORIGINAL) (antiga)	200150190014	X	X	1
1	EIXO BARRA DIREÇÃO HIDROSTÁTICA (atual)	310150190859	X	X	1
2	BUCHA BORRACHA (antiga)	200150190022	X	X	1
2	BUCHA INTERNA COLUNA DIREÇÃO (atual)	310132190251	X	X	1
3	PORCA DIREÇÃO M16	200150190031	X	X	3
4	VOLANTE COM TAMPA	200150190049	X	X	1
4	VOLANTE COM TAMPA	200150190511	X	X	1
4	VOLANTE RETO COM TAMPA (ALTURA 65 MM)	200132190130	X	X	1
4	VOLANTE SEM TAMPA (ALTURA 105 MM)	200132190147	X	X	1
4	VOLANTE C/ TAMPA (ALTURA 140 MM)	310150190866	X	X	1
5	CONJUNTO COLUNA PARA VOLANTE ORIGINAL	310150190527	X	X	1
6	PRISIONEIRO M10 X 47 (10 X 25)	319901030165	X	X	8
7	ARRUELA PRESSÃO M10	319901070384	X	X	8
8	VÁLVULA HIDROSTÁTICA	310150190042	X		1
8	VÁLVULA HIDROSTÁTICA	200150190065		X	1
9	BASE PARA COLUNA DIREÇÃO	310150190012	X	X	1
10	TAMPA RESERVATÓRIO (PLÁSTICO)	310318100216	X	X	1
11	ARRUELA VEDAÇÃO EMBORRACHADA 20 X 28 X 1,5	209902010331	X	X	4
12	CONEXÃO M16 X 45	200150190073	X		2

SISTEMA DE DIREÇÃO HIDRÁULICA

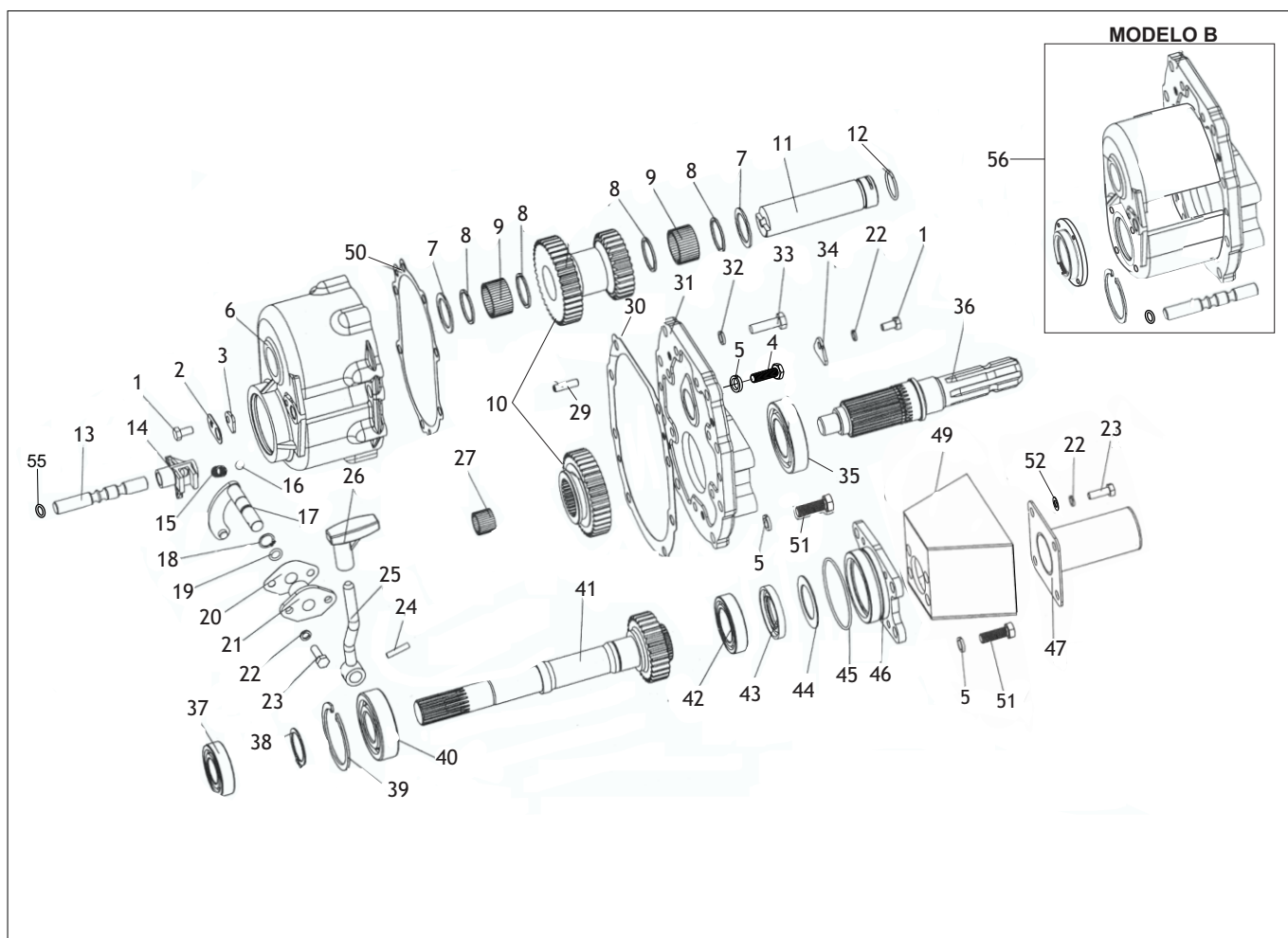
TRATOR T5045-4

Nº	DESCRIÇÃO	CÓDIGO	SB	IMP	QTDE
12	CONEXÃO 3/4" (16 FIOS) X 45	310150190051	X		2
13	ARRUELA VEDAÇÃO COBRE M16 X 22 X 1,50mm	319902010305	X	X	12
13	ARRUELA VEDAÇÃO ALUMÍNIO 16,5 X 22,0 X 1,5	319902010386	X	X	12
14	PARAFUSO OCO SEXTAVADO M16 X 30	209901010062	X	X	6
15	TUBO PARA RETORNO MANGUEIRA Ø EXTERNO 10 (A)	310150190667	X	X	1
15	TUBO PARA RETORNO MANGUEIRA Ø EXTERNO 10 (B)	200150190403	X	X	1
15	TUBO PARA RETORNO MANGUEIRA Ø EXTERNO 1/2" (B)	310150190263	X	X	1
16	TUBO PRIMÁRIO FECHAMENTO PARA CILINDRO	310150190743	X	X	1
17	TUBO PRIMÁRIO ABERTURA PARA CILINDRO	310150190736	X	X	1
18	CONEXÃO M16 X 55	200150190081		X	2
18	CONEXÃO 3/4" (16 FIOS) X 55	310150190069	X		2
19	TUBO SECUNDÁRIO SAÍDA BOMBA	310150190781	X	X	1
20	TUBO SECUNDÁRIO ABERTURA PARA CILINDRO	310150190641	X	X	1
21	MANGUEIRA PARA CILINDRO (A)	310150190077	X	X	1
21	TUBO SECUNDÁRIO FECHAMENTO CILINDRO (B)	310150190632	X	X	1
21	TUBO SECUNDÁRIO FECHAMENTO CILINDRO (B)	310150190280	X	X	1
22	ABRAÇADEIRA ROSCA SEM FIM 16 - 25 (RESERVATÓRIO METAL)	319901090021	X	X	4
22	ABRAÇADEIRA ROSCA SEM FIM 19 - 27 (RESERVATÓRIO PLÁSTICO)	319901090071	X	X	4
23	PROTEÇÃO BORRACHA	310150190217	X	X	1
23	PROTECAO BORRACHA	200150190456	X	X	1
24	ABRAÇADEIRA ROSCA SEM FIM 35 - 51	319901090039	X	X	1
25	CILINDRO PARA DIREÇÃO (HASTE Ø 22mm - FURO M16)	200150190286		X	1
25	CILINDRO PARA DIREÇÃO (HASTE Ø 25mm - FURO M18)	200150190417		X	1
25	CILINDRO DE DIREÇÃO (HASTE Ø 25mm - FURO M16)	200150190448		X	1
26	CALÇO LIMITADOR PARA BARRA DA DIREÇÃO	310150190594	X	X	1
27	CONTRA PINO 2,3 X 25,4 (3/32" X 1")	319901110084	X	X	1
28	TERMINAL DIREÇÃO CILINDRO (ROSCA DIREITA M16) (A)	310150190247	X	X	1
28	TERMINAL DIREÇÃO CILINDRO (ROSCA DIREITA M18) (B)	200150060311	X	X	1
28	TERMINAL DIREÇÃO (ALTURA 90mm DIREITA M18) (B)	310150060137	X	X	1
28	TERMINAL DIREÇÃO (ALTURA 102 OU 97 DIREITA M18) (A)	310150190255	X	X	1
28	TERMINAL DIREÇÃO (ALT 102 OU 97mm DIR M16)	310150190462		X	1
29	ARRUELA LISA M21 X 34 X 3,0	319901070656	X	X	1
32	GRAXEIRA 45° M10 X 1,0	310150020014	X	X	1
34	ACOPLAMENTO PARA VÁLVULA HIDROSTÁTICA	200150190503	X	X	1
36	BOMBA PARA DIREÇÃO	200150190425		X	1
36	BOMBA HIDRÁULICA DIREÇÃO HYBEL 12 LITROS	310150190760	X		1
40	MANGUEIRA PARA CILINDRO	200150190302	X	X	2
40	MANGUEIRA PARA CILINDRO	310150190306	X	X	2
42	MANGUEIRA DE BORRACHA 250-300 PSI 1/2	319903010126	X	X	800mm
43	PARAFUSO ALLEN M8 X 55	319901010349	X	X	1

SISTEMA DE DIREÇÃO HIDRÁULICA

TRATOR T5045-4

Nº	DESCRIÇÃO	CÓDIGO	SB	IMP	QTDE
44	PARAFUSO ALLEN M8 X 30	319901010322	X	X	3
45	ARRUELA PRESSÃO M8	319901070371	X	X	4
47	CANO ENTRADA BOMBA (A)	200150190328	X	X	1
47	CANO ENTRADA BOMBA (B)	310150190314	X	X	1
47	CANO ENTRADA BOMBA (B)	200150190433	X	X	1
48	PARAFUSO SEXTAVADO 8.8 M8 X 40 (ROSCA TOTAL)	319901010675	X	X	3
49	ANEL O-RING 18,72 X 2,62	319902030144	X	X	1
50	PARAFUSO SEXTAVADO 8.8 M8 X 25	319901010641	X	X	1
51	TUBO PRIMÁRIO PARA SAÍDA BOMBA (A)	310150190691	X	X	1
51	TUBO PRIMÁRIO PARA SAÍDA BOMBA (B)	310150190322	X	X	1
54	PORCA CASTELO M14 ROSCA 1,5 (ALTURA 14)	319901020029	X	X	1
56	PARAFUSO OCO SEXTAVADO M18 X 35	209901010101	X	X	1
57	ARRUELA VEDAÇÃO COBRE M18 X 24 X 1,50	319902010020	X	X	2
58	TAMPA CENTRAL PARA VOLANTE	200150190111	X	X	1
59	CALÇO AJUSTE PARA COLUNA PARA VOLANTE	310150190021	X	X	2
60	CALÇO AJUSTE (0,05)	310132160049	X	X	5
61	PORCA SEXTAVADA M10	319901020156	X	X	8
62	ARRUELA LISA M12 X 18 X 1,5	319901070257	X	X	1
63	PORCA SEXTAVADA M8 (ROSCA 1,25mm)	319901020148	X	X	3
64	ANEL ELÁSTICO INTERNO Ø 30mm	319901080030	X	X	1
68	ABRAÇADEIRA PARA CANO CILINDRO	200150190344	X	X	1
69	APOIO ABRAÇADEIRA PARA CANO CILINDRO	200150190352	X	X	1
70	CONJUNTO TERMINAL CILINDRO (B)	310150190039	X	X	1
73	ELEMENTO PARA RESERVATÓRIO (PLÁSTICO)	310318100224	X	X	1
75	CONEXÃO M18 X 40	200150190189	X	X	1
79	FLANGE DISTANCIADOR	310150190331	X		1
80	BUCHA EXTERNA COLUNA DIREÇÃO	310132190243	X	X	1
82	SUPORTE RESERVATÓRIO (PLÁSTICO)	310150190361	X	X	1
83	RESERVATÓRIO ÓLEO (PLÁSTICO) COM TAMPA	310150190379	X	X	1
83	CONJUNTO RESERVATÓRIO (METAL)	200150190310		X	1
84	PRISIONEIRO M10 X 70 (50 X 12)	319901030068	X		4
85	EIXO ADAPTADOR	310150190387	X		1
86	MANGUEIRA ESQ ABERTURA / FECHAMENTO CILINDRO	310132190103	X	X	1
87	MANGUEIRA DIR ABERTURA / FECHAMENTO CILINDRO	310132190090	X	X	1
88	NIPLE 1/4" X 9/16 - 18"	310150190459	X	X	2
89	RÓTULA PARA COLUNA DIREÇÃO	310132190154	X	X	1
90	MOLA COLUNA DIREÇÃO	310132190146	X	X	1
92	JUNTA PARA BOMBA HIDRÁULICA	310450030088	X	X	1
93	CONJUNTO CILINDRO DIREÇÃO E SUPORTE	310150190798	X	X	1
94	CJ CILINDRO P/ DIREÇÃO (HASTE D 25 - FURO M18)	200150190549		X	1

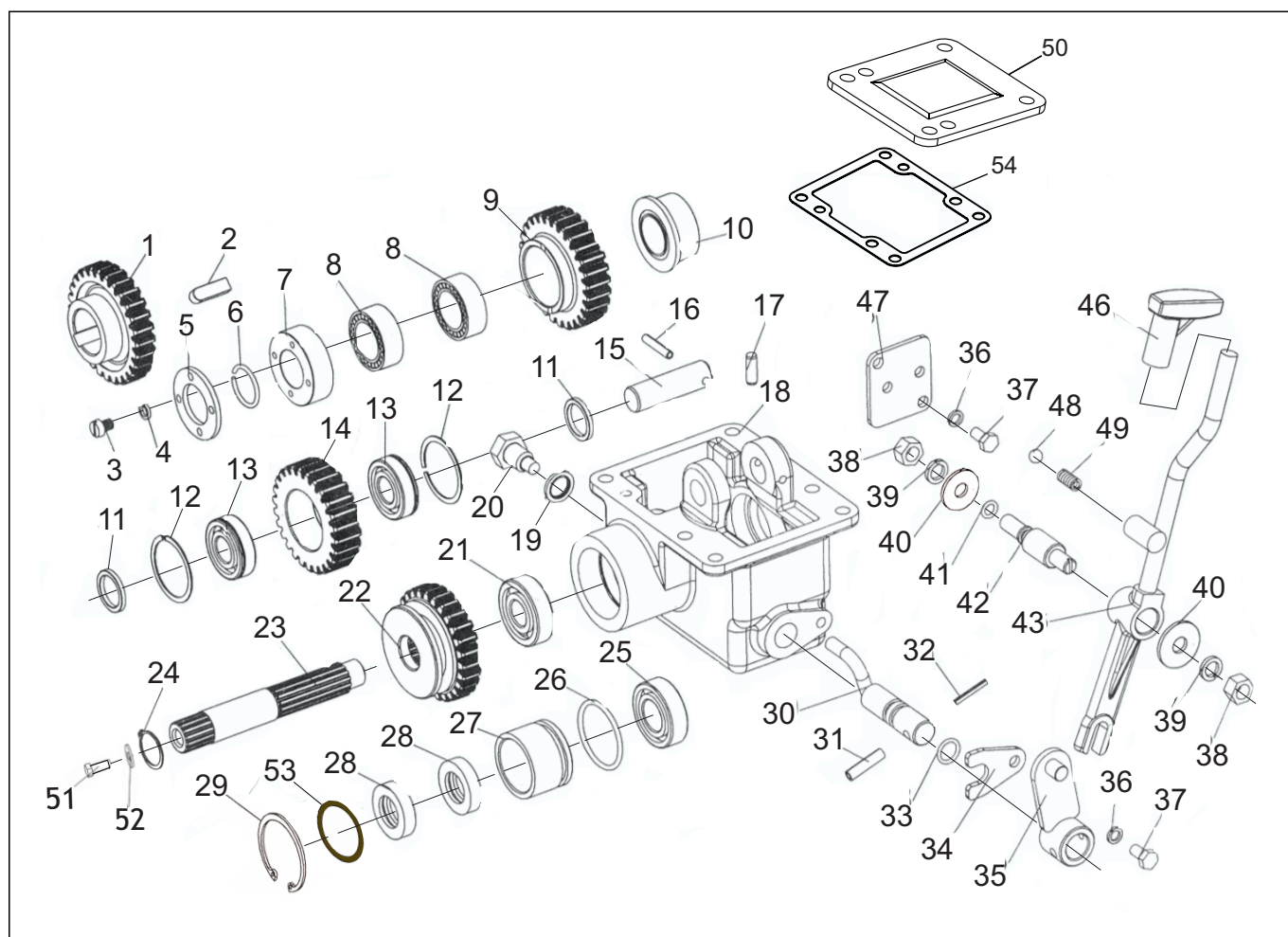


Nº	DESCRIÇÃO	CÓDIGO	QTDE
1	PARAFUSO SEXTAVADO 8.8 M8 X 16	319901010624	2
2	TRAVA RETANGULAR POSICIONADORA	200150200011	1
3	TRAVA RETANGULAR PARA PARAFUSO	200150200020	1
4	PARAFUSO SEXTAVADO 8.8 M10 X 35	319901010870	8
5	ARRUELA PRESSÃO M10	319901070384	8
6	TAMPA PARA ENTRADA TDP	310150200077	1
7	ANEL PARA ENCOSTO CARRETEL TDP (35 X 47 X 2,0)	200150200038	2
8	ANEL PARA ENCOSTO TECNIL PARA ROLAMENTO AGULHA	200150200046	4
9	AGULHA 3 X 24 X PARA ROLAMENTO AGULHA	209904020033	78
10	CONJUNTO CARRETEL MÓVEL ENGRENAGEM TDP (Z 24-32/33)	200150200253	1
11	EIXO PARA CARRETEL TDP (35 X 140)	200150200054	1
13	EIXO POSICIONADOR (15 X 115)	200150200062	1
13	EIXO POSICIONADOR (15 X 134) - MOD B	200150200265	1
14	GARFO PARA EIXO POSICIONADOR	200150200208	1
15	MOLA PARA GARFO POSICIONADOR	200150200071	1
16	ESFERA Ø 9,50mm (3/8")	200150130034	1
17	EIXO CONTROLE (76,2mm)	200150200084	1
18	ANEL ELÁSTICO EXTERNO Ø14mm	209901080070	1
19	ANEL ORING 10,77 X 2,62	319902030152	1
20	JUNTA PARA FLANGE ALAVANCA	200150130191	1

SISTEMA DE TRANSMISSÃO TDP

TRATOR T5045-4

Nº	DESCRIÇÃO	CÓDIGO	QTDE
21	FLANGE PARA ALAVANCA	200150130182	1
22	ARRUELA PRESSÃO M8	319901070371	7
23	PARAFUSO SEXTAVADO 8.8 M8 X 20	319901010632	6
24	PINO ELÁSTICO 6 X 30	319901050141	1
25	ALAVANCA PARA CONTROLE TDP	310150200093	1
25	ALAVANCA PARA CONTROLE TDP - SE	310150200051	1
26	MANÍPULO PARA ALAVANCA TDP	200150200101	1
27	ROLAMENTO GAIOLA Ø INT 22 X Ø EXT 30 X COMPR 20	209904010106	1
29	PINO GUIA 8 X 26	209901060116	2
30	JUNTA TAMPA SAÍDA TDP	310150200018	1
31	TAMPA PARA SAÍDA TDP	310150200115	1
31	TAMPA PARA SAÍDA TDP	310150200034	1
32	ARRUELA PRESSÃO M12	319901070392	12
33	PARAFUSO SEXTAVADO 8.8 M12 X 35	319901010993	12
34	TRAVA TRIANGULAR PARA PARAFUSO	200150200119	1
35	ROLAMENTO 6209	209904010296	1
36	EIXO PARA SAIDA TDP (6 ESTRIAS)	200150200127	1
37	ROLAMENTO 6206 C3	319904010134	1
38	ANEL ELÁSTICO EXTERNO Ø 32mm	319901080013	1
39	ANEL ELÁSTICO INTERNO Ø 80mm	209901080126	1
40	ROLAMENTO 6307	209904010312	1
41	EIXO SECUNDÁRIO INTERMEDIÁRIO PARA TDP (520)	200150200232	1
42	ROLAMENTO 6008	209904010114	1
43	RETENTOR 40 X 62 X 8	319902040044	1
44	ANEL PARA ENCOSTO (40 X 62 X 1,5)	200150200135	1
45	ANEL O-RING 80,5 X 2,62	209902030045	1
46	FLANGE PARA EIXO 6 ESTRIAS	200150200143	1
46	FLANGE SEM EIXO 6 ESTRIAS	200150200178	1
47	TAMPA EIXO TDP	200150200151	1
49	PROTETOR TDP	200150200160	1
50	JUNTA PARA TAMPA ENTRADA TDP	310150200021	1
51	PARAFUSO SEXTAVADO 8.8 M10 X 35	319901010870	8
52	ARRUELA LISA M8 X 17 X 1,5	319901070125	4
55	ANEL O-RING 10,77 X 2,62	319902030152	1
56	CONJUNTO TAMPA ENTRADA - SAIDA TDP - MODELO B	310150200131	1
-	MANCAL FECHAMENTO CARÇAÇA TDP - MODELO B	200150200273	1

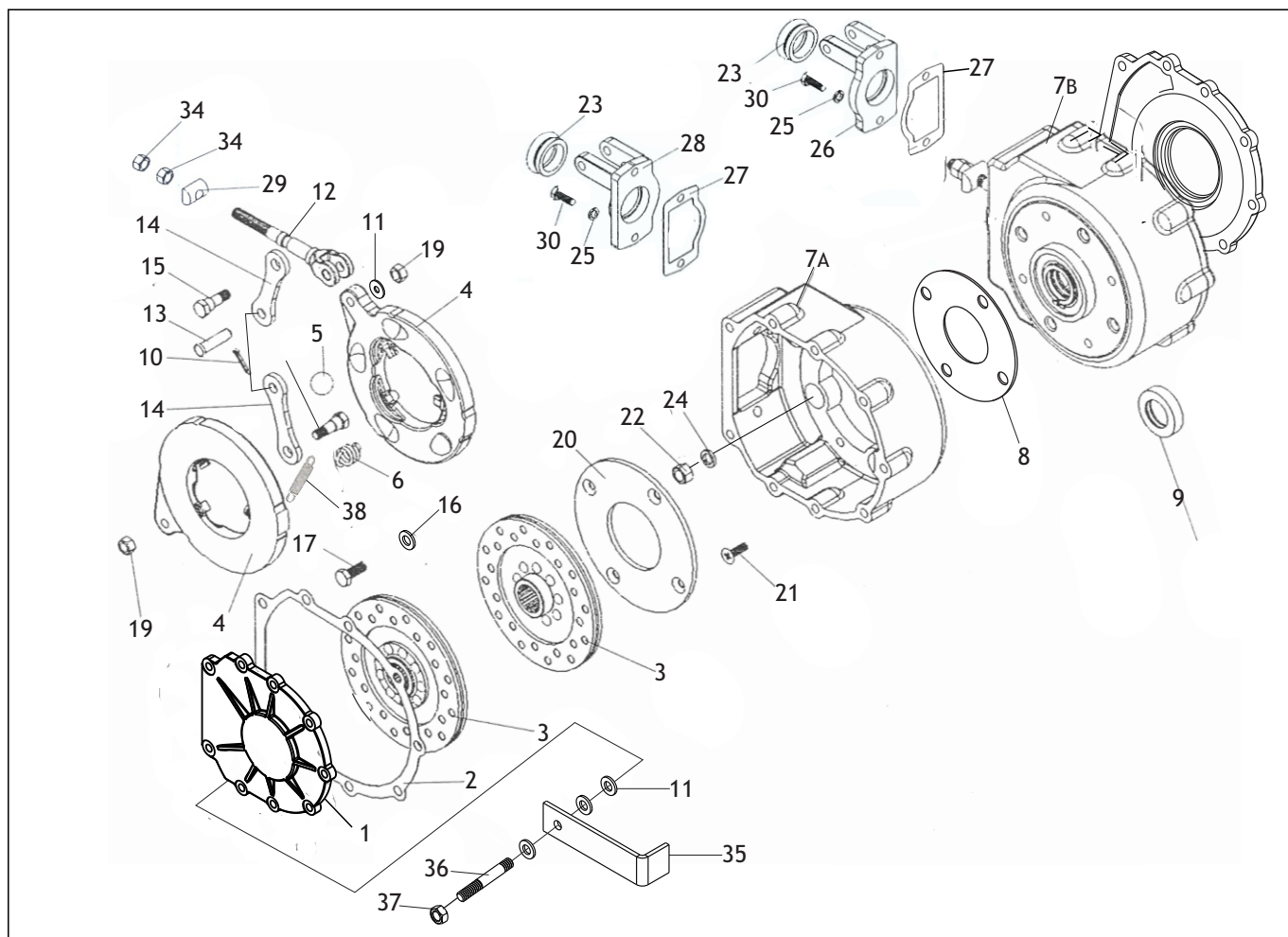


Nº	DESCRIÇÃO	CÓDIGO	QTDE
1	ENGRENAGEM TRANSFERÊNCIA (Z28)	200150210011	1
2	CHAVETA 8 X 10 X 32 (PARA ENGRENAGEM TRANSFERÊNCIA)	209901100019	1
3	PARAFUSO ALLEN M5 X 15	319901010039	4
4	ARRUELA PRESSÃO M5	319901070354	4
5	ANEL PARA ENCOSTO ESPAÇADOR FRONTAL	200150210029	1
6	ANEL ELÁSTICO ESPECIAL Ø 28	200150140151	1
7	ESPAÇADOR FRONTAL PARA ENGRENAGEM SUPERIOR	200150210037	1
8	ROLAMENTO ROLETE NA 4906	209904010122	2
9	ENGRENAGEM SUPERIOR PARA CAIXA TRANSFERÊNCIA (Z28)	200150210045	1
10	ESPAÇADOR TRASEIRO PARA ENGRENAGEM SUPERIOR	200150210059	1
11	ANEL ESPAÇADOR PARA ENGRENAGEM INFERIOR	200150210067	2
12	ANEL ENCOSTO PARA ROLAMENTO 6205 NR	209901080029	2
13	ROLAMENTO 6205 NR	209904010131	2
14	ENGRENAGEM INFERIOR PARA CAIXA TRANSFERÊNCIA (Z26)	200150210075	1
15	EIXO PARA ENGRENAGEM INFERIOR (25 X 68)	200150210083	1
16	PINO ELÁSTICO 6 X 50	319901050213	1
17	PINO GUIA 7,7 X 30	209901060138	2
18	CARCAÇA CAIXA TRANSFERÊNCIA	200150210091	1
19	ARRUELA VEDAÇÃO EMBORRACHADA M16	209902010122	1
20	BUJÃO IMANTADO PARA DRENO ÓLEO (M16 X 20 X 1,5)	200150050078	1

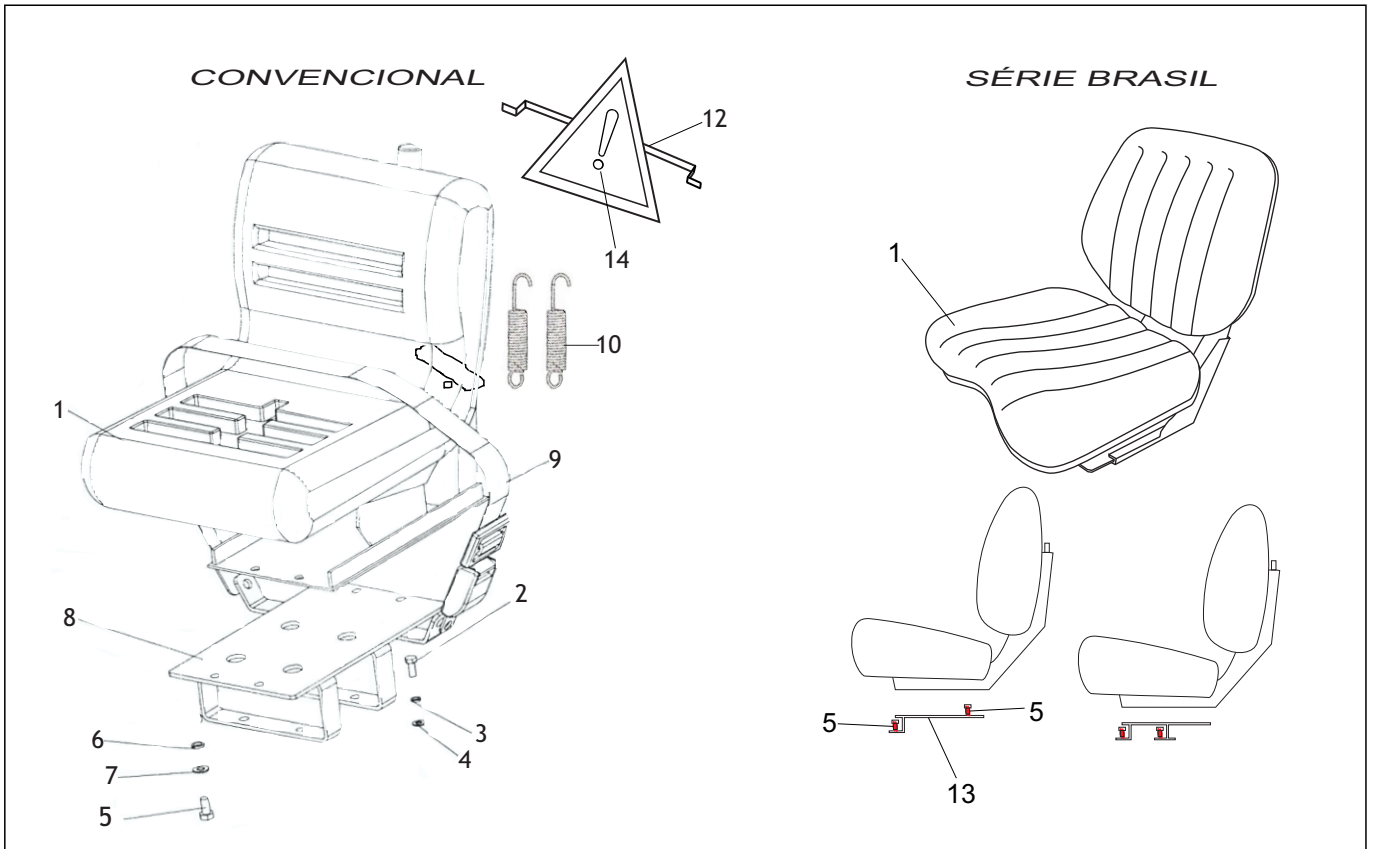
CAIXA DE TRANSFERÊNCIA (4X4)

TRATOR T5045-4

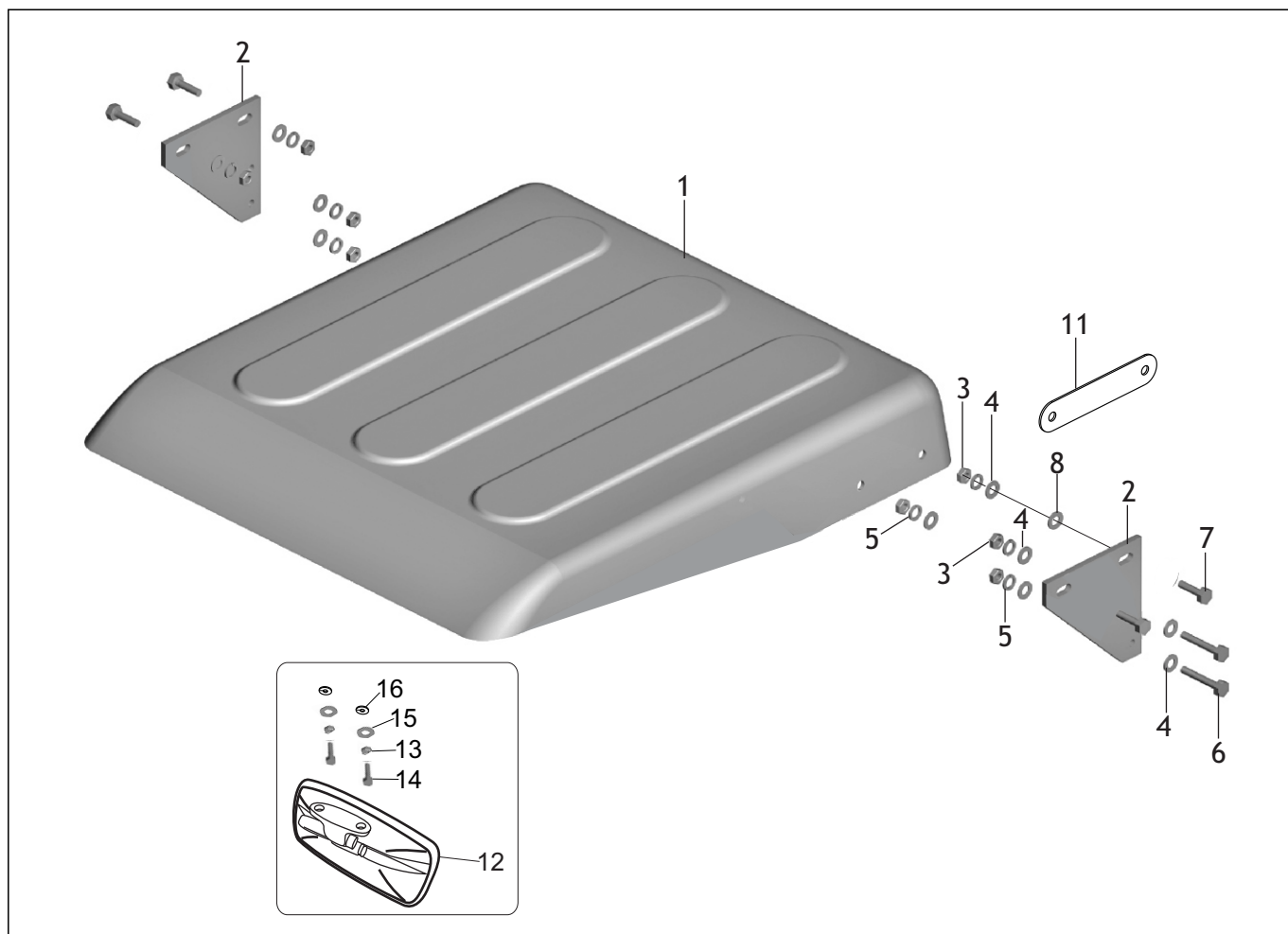
Nº	DESCRIÇÃO	CÓDIGO	QTDE
21	ROLAMENTO 6304	209904011130	1
22	ENGRENAGEM PARA CAIXA TRANSFERÊNCIA (Z27)	200150210223	1
23	EIXO PARA CAIXA TRANSFERÊNCIA 165mm (B)	310150210013	1
24	ANEL ELÁSTICO EXTERNO Ø 22mm	319901080350	2
25	ROLAMENTO 6205 C3 (SEM BLINDAGEM)	319904010037	1
26	ANEL O-RING 45 X 3,55	209902030075	1
27	ASSENTO PARA RETENTOR	200150210118	1
28	RETENTOR 25 X 42 X 10	209902040014	2
29	ANEL ELÁSTICO INTERNO Ø 59mm	319901080021	1
30	POSICIONADOR PARA GARFO	200150210126	1
31	PINO ELÁSTICO 8 X 35	209901050038	1
32	PINO ELÁSTICO 5 X 35	209901050046	1
33	ANEL O-RING 15,54 X 2,62 DUREZA 90	319902030122	1
34	TRAVA POSICIONADORA	200150210134	1
35	BRAÇO POSICIONADOR	200150210142	1
36	ARRUELA PRESSÃO M8	319901070371	3
37	PARAFUSO SEXTAVADO 8.8 M8 X 16	319901010624	3
38	PORCA SEXTAVADA M12	319901020164	2
39	ARRUELA PRESSÃO M12	319901070392	2
40	ARRUELA LISA M12 X 40 X 4,5	319901070231	2
41	ANEL O-RING 9,19 X 2,65	319902030161	1
42	EIXO PARA ALAVANCA CONTROLE	200150210156	1
43	ALAVANCA PARA CONTROLE	200150210164	1
46	MANÍPULO PARA ALAVANCA CAIXA TRANSFERÊNCIA	200150210172	1
47	CHAPA POSICIONADORA PARA CAIXA TRANSFERÊNCIA	200150210181	1
48	ESFERA Ø 9,92mm (25/64")	200150210199	1
49	MOLA COMPRESSÃO ALAVANCA CAIXA TRANSFERÊNCIA	200150210207	1
50	TAMPA INFERIOR PARA CARÇAÇA (4 X 2)	200150160076	1
51	PARAFUSO SEXTAVADO 8.8 M10 X 30 - MA	319901010861	1
52	ARRUELA LISA M11 X 34 X 3,0	319901070613	1
53	CALÇO AJUSTE 45 X 55 X 0,5	310150210069	2
54	JUNTA PARA CAIXA TRANSFERÊNCIA	310150160130	1



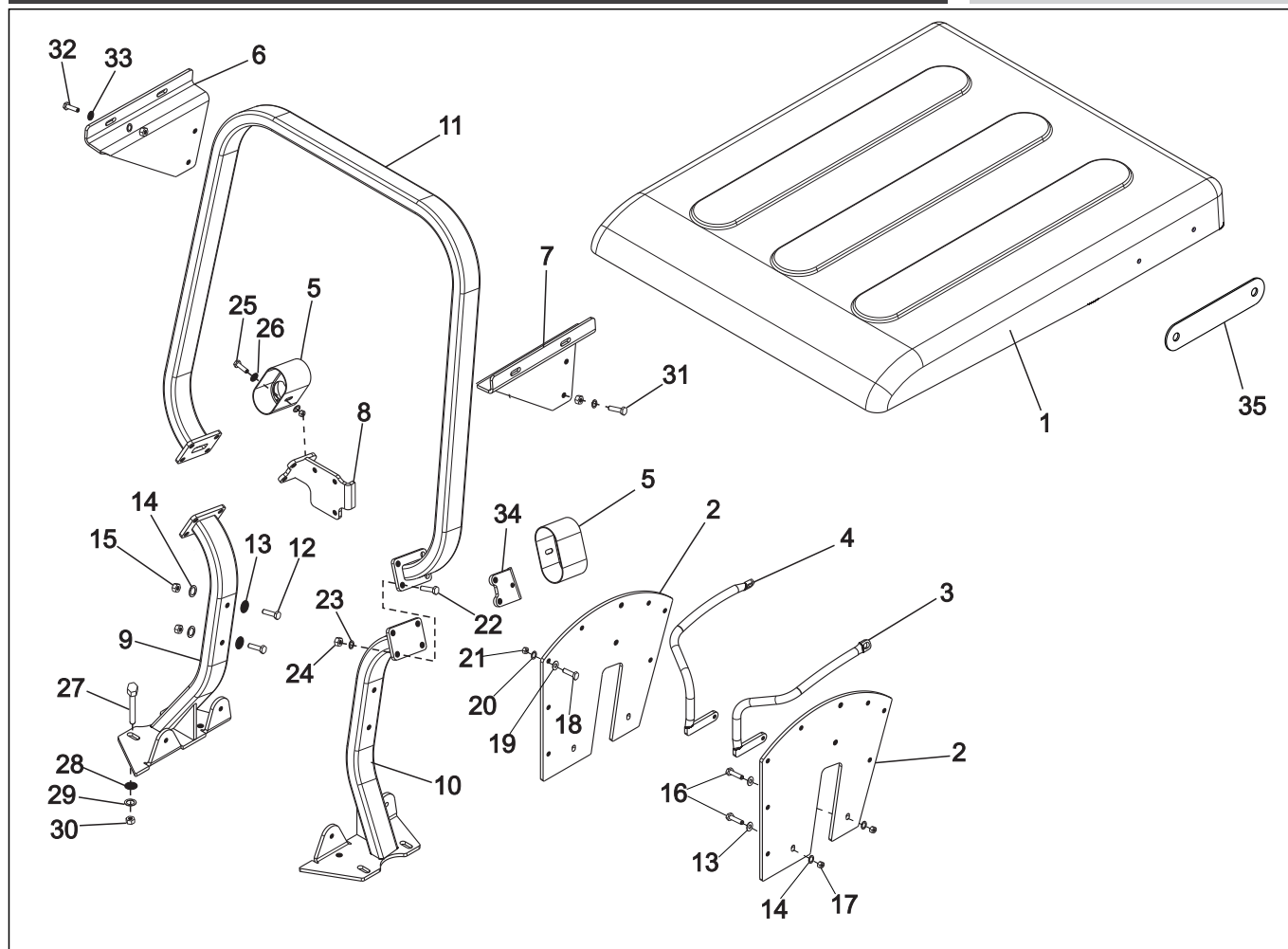
Nº	DESCRIÇÃO	CÓDIGO	QTDE
1	TAMPA FREIO - MODELO A	310150220132	2
1	TAMPA FREIO - MODELO B	310150220175	2
2	JUNTA PARA TAMPA FREIO	310150220010	2
3	DISCO FREIO	200150220050	4
3	DISCO FREIO	310150220061	4
4	CHAPA PARA ACIONAMENTO	310150220028	4
5	ESFERA Ø 22,23 (7/8")	200150220011	10
6	MOLA PARA RETORNO HASTE ACIONAMENTO FREIO	200150220020	6
7A	CARCAÇA ESQUERDA PARA FREIO	310150220159	1
7B	CARCAÇA DIREITA PARA FREIO	310150220141	1
8	JUNTA PARA CARCAÇA FREIO	310150220036	2
9	RETENTOR 32 X 52 X 9	319902040192	2
10	CONTRA PINO 2,3 X 22,22 (3/32" X 7/8")	319901110068	2
11	ARRUELA LISA M10 X 21 X 2,0	319901070133	5
11	ARRUELA LISA M10 X 21 X 2,0	209901070372	5
12	HASTE PARA AJUSTE SISTEMA FREIO	200150220076	2
13	PINO 10 X 40 COM CABEÇA	209901040049	2
14	PLACA INTERMEDIARIA	200150220084	4
15	PARAFUSO PARA FIXAÇÃO HASTE ACIONAMENTO FREIO	200150220033	4
16	ARRUELA PRESSÃO M10	319901070384	18



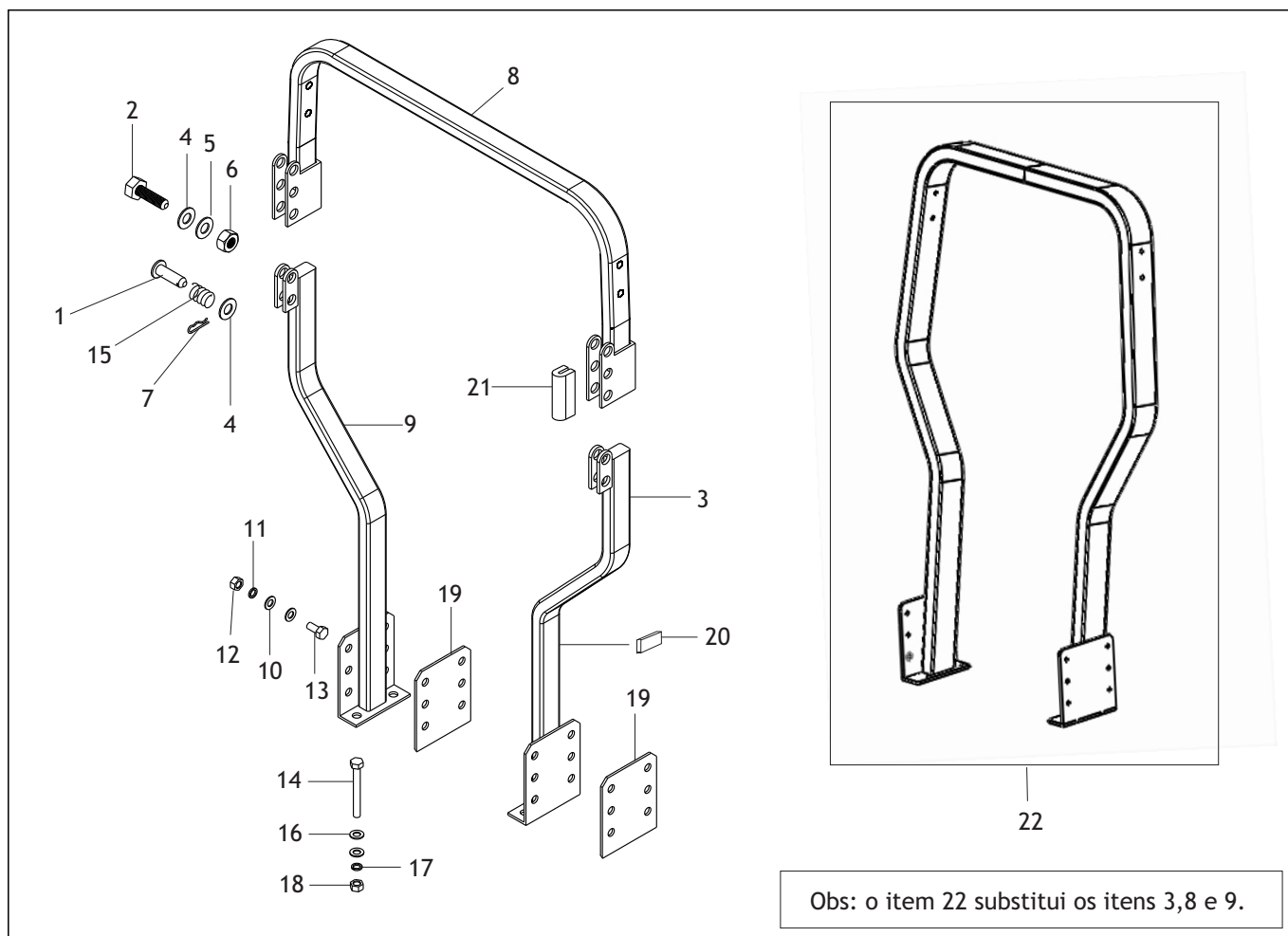
Nº	DESCRIÇÃO	CÓDIGO	SB	IMP	QTDE
1	ASSENTO COM AMORTECIMENTO COM CINTO	310132230027	X		1
1	ASSENTO COM AMORTECIMENTO	200150230017		X	1
1	ASSENTO C/ AMORTECIMENTO (C/ CONTR ONDULAÇÃO)	310150230081	X	X	1
1	ASSENTO C/ AMORTECIMENTO (S/ CONTR ONDULAÇÃO)	310150230065	X	X	1
2	PARAFUSO SEXTAVADO 8.8 M8 X 20	319901010632	X	X	2
2	PARAFUSO SEXTAVADO 8.8 M8 X 20	209901070372	X	X	2
3	ARRUELA PRESSÃO M8	319901070371	X	X	2
4	ARRUELA LISA M8 X 17 X 1,5	319901070125	X	X	2
5	PARAFUSO SEXTAVADO 8.8 M10 X 25	319901010853		X	2
5	PARAFUSO SEXTAVADO 8.8 M10 X 25	319901010853	X		4
6	ARRUELA DE PRESSÃO M10	319901070384	X	X	2
7	ARRUELA LISA M10 X 21 X 2,0	319901070133	X	X	2
8	BASE PARA ASSENTO (DIST FURO TAMPA LEV 200mm)	310150230049	X	X	1
8	CONJUNTO BASE PARA ASSENTO	310150230057	X	X	1
9	CINTO PARA SEGURANÇA	200150230021	X	X	1
10	MOLA PARA ASSENTO	200150230039		X	2
12	SUPORTE PARA ADESIVO	200150230059	X	X	1
12	CONJUNTO SUPORTE ADESIVO VEICULO LENTO "!"	310150230120	X	X	1
13	BASE ASSENTO C/ AMORTECEDOR	310150230189	X	X	1



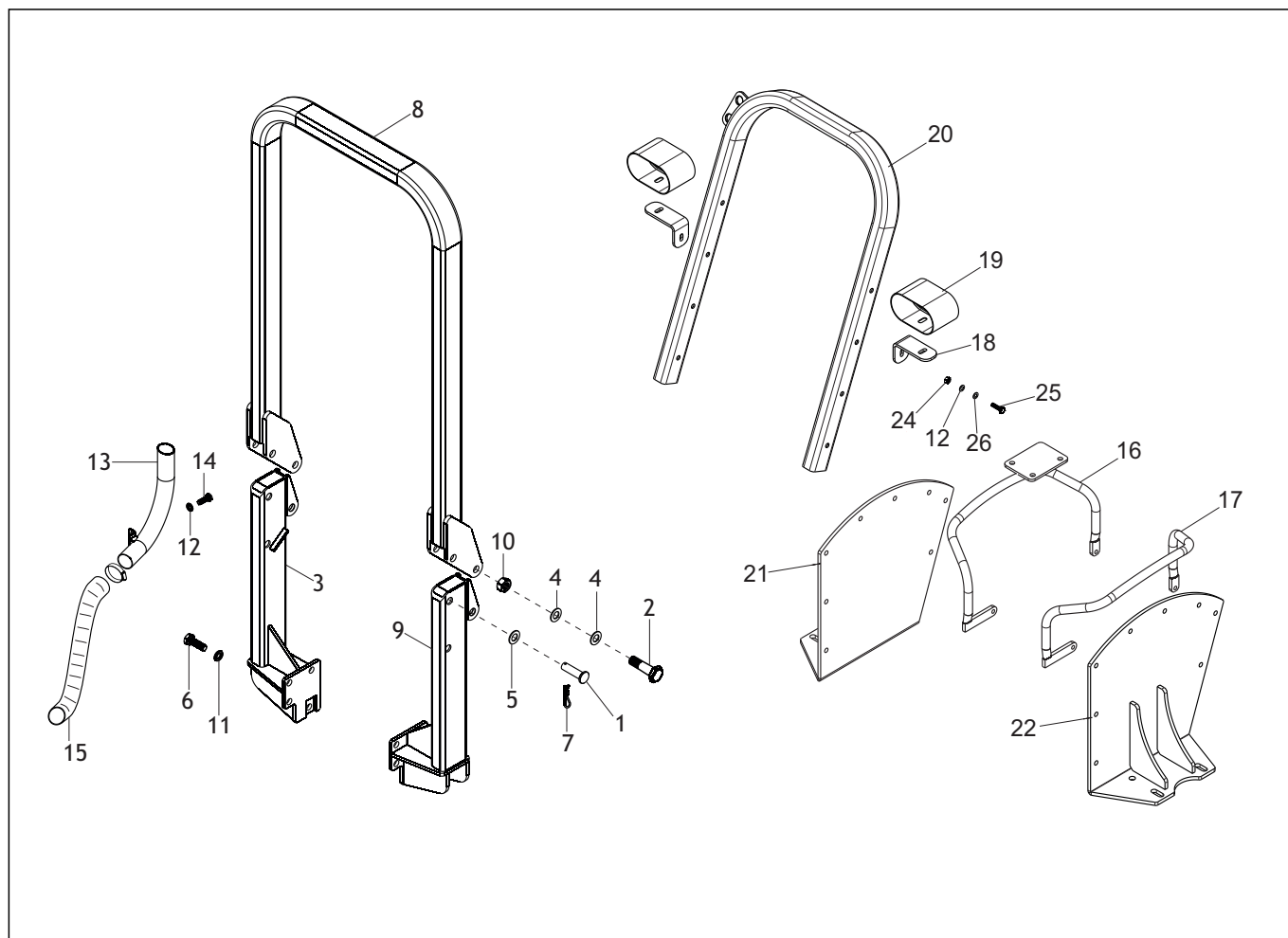
Nº	DESCRIÇÃO	CÓDIGO	QTDE
1	TOLDO (TETO) - CINZA	310150240044	1
2	SUPORE FIXAÇÃO PARA TOLDO - VERMELHO	200150240023	2
2	SUPORE FIXAÇÃO PARA TOLDO - SB - PRETO	310150240087	2
2	SUPORE FIXAÇÃO PARA TOLDO - VERMELHO	310150240052	2
3	PORCA SEXTAVADA M12	319901020164	8
4	ARRUELA LISA M12 X 24 X 2,5	319901070141	12
5	ARRUELA PRESSÃO M12	319901070392	8
6	PARAFUSO SEXTAVADO 8.8 M12 X 80 - MA	319901011256	4
7	PARAFUSO SEXTAVADO 8.8 M12 X 40	319901011001	4
8	ARRUELA LISA M12 X 40 X 4,5	319901070231	4
11	REFORÇO EXTERNO PARA TOLDO - BRANCO	310150240028	2
11	REFORÇO EXTERNO PARA TOLDO - CINZA	310150240095	2
12	ESPELHO RETROVISOR (CONVEXO)	310150240109	1
13	PORCA SEXTAVADA M6	319901020134	2
14	PARAFUSO SEXTAVADO 8.8 M6 X 30	319901010446	2
15	ARRUELA LISA M6 X 18 X 1,5	319901070435	2
16	ARRUELA PRESSÃO M6	319901070362	2



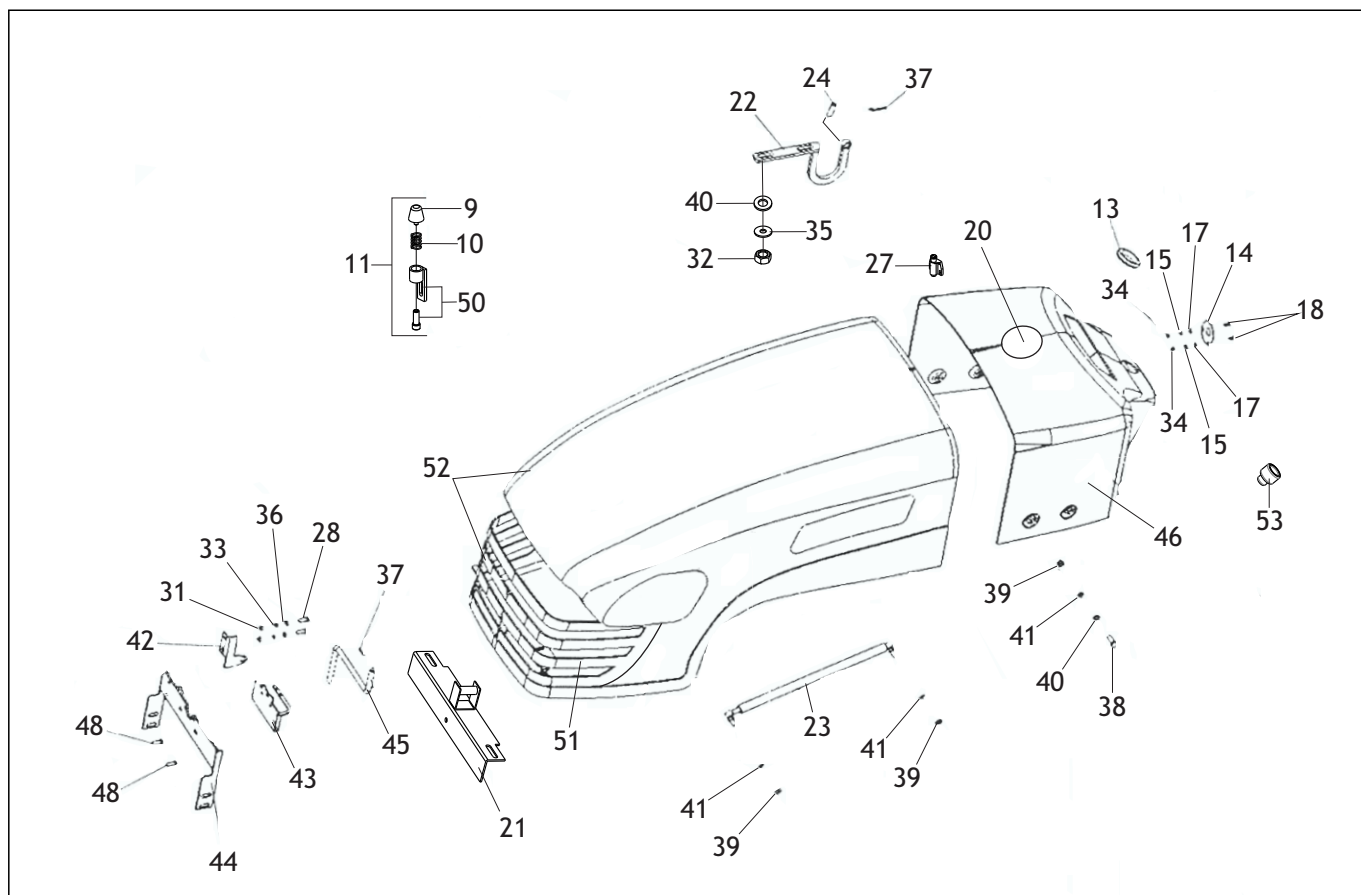
Nº	DESCRIÇÃO	CÓDIGO	QTDE
2	BASE PARA PARA-LAMA - SE - B	310150280143	2
3	MAÇANETA ESQUERDA - SE - B	310150280160	1
4	MAÇANETA DIREITA - SE - B	310150280151	1
5	CARCAÇA PARA LANTERNA TRASEIRA - SE	310150280089	2
6	SUPORE PARA FIXAÇÃO TOLDO DIREITO - SE - B	310150240061	1
7	SUPORE PARA FIXAÇÃO TOLDO ESQUERDO - SE - B	310150240079	1
8	SUPORE PARA SINALEIRA COMANDO AUXILIAR - SE - B	310150260088	1
9	BASE ESTRUTURA PROTEÇÃO DIREITA - SE - B	310150260061	1
10	BASE ESTRUTURA PROTEÇÃO ESQUERDA - SE - B	310150260070	1
11	ESTRUTURA PROTEÇÃO SUPERIOR - SE - B	310150260096	1
12	PARAFUSO SEXTAVADO 8.8 M12 X 65	319901010535	4
13	ARRUELA LISA M12 X 24 X 2,5	319901070141	8
14	ARRUELA PRESSÃO M12	319901070392	8
16	PARAFUSO SEXTAVADO 8.8 M12 X 35	319901010993	4
17	PORCA SEXTAVADA M12	319901020164	4
18	PARAFUSO SEXTAVADO 8.8 M10 X 30 - MA	319901010861	12
19	ARRUELA LISA M10 X 31 X 3,0	209901070015	12
20	ARRUELA PRESSÃO M10	319901070384	12
21	PORCA SEXTAVADA M10	319901020156	12
22	PARAFUSO SEXTAVADO 8.8 M14 X 45	319901010594	8



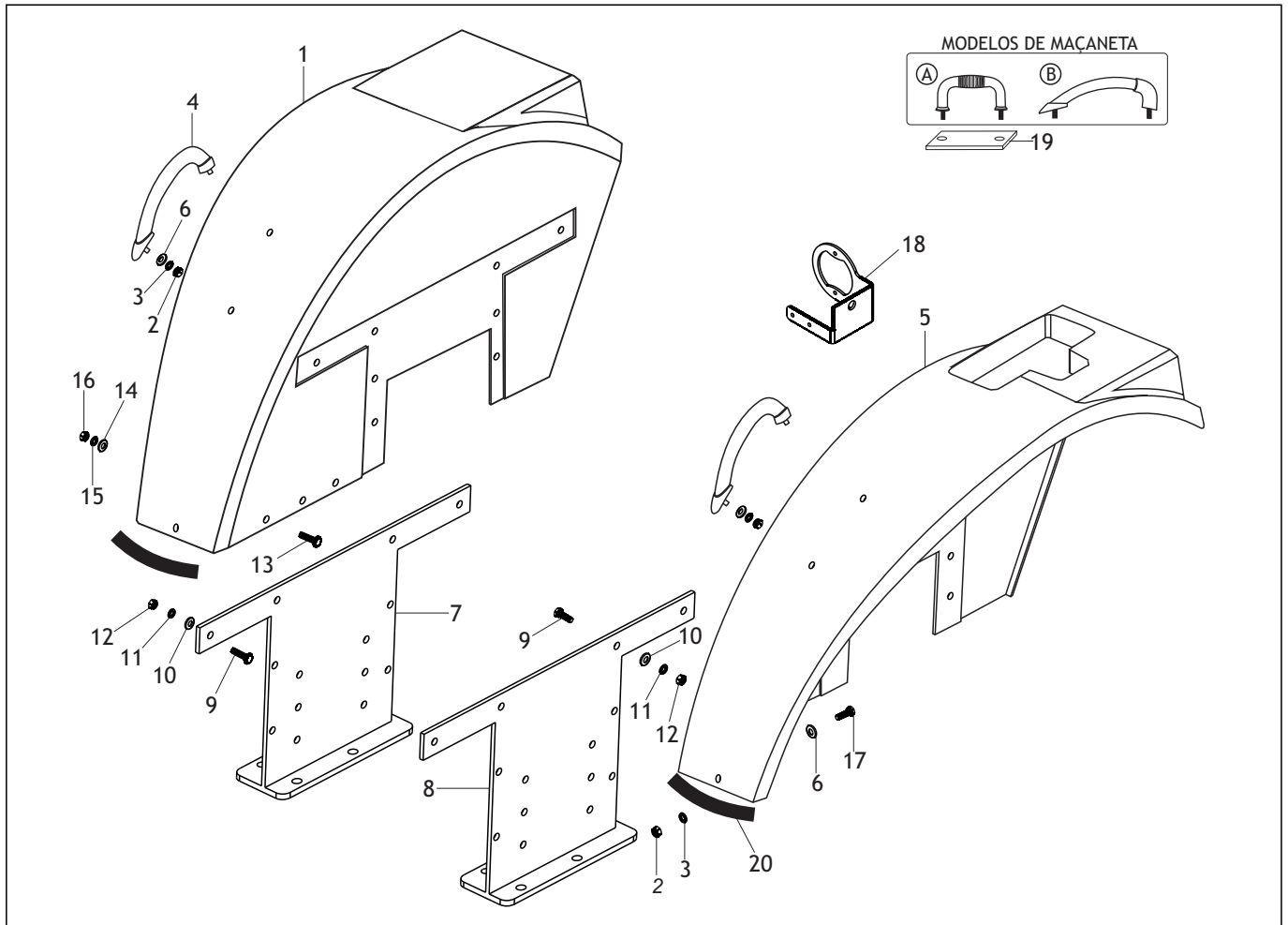
Nº	DESCRIÇÃO	CÓDIGO	QTDE
1	PINO 24 X 85 COM CABEÇA	319901040099	2
2	PARAFUSO SEXTAVADO 8.8 M24 X 100 (ROSCA PARCIAL)	319901011374	2
3	SUORTE LATERAL DIREITO	200150250020	1
4	ARRUELA LISA M24 X 45 X 4,0	319901070082	4
5	ARRUELA PRESSÃO M24	319901070442	2
6	PORCA SEXTAVADA M24	209901020050	2
7	GRAMPO "R" FURO 25 X 4,00 ZA	319901120011	2
8	SUORTE SUPERIOR	200150250011	1
8	SUORTE SUPERIOR	310150250058	1
9	SUORTE LATERAL ESQUERDO	200150250038	1
10	ARRUELA LISA M12 X 18 X 1,5	319901070257	12
11	ARRUELA PRESSÃO M12	319901070392	12
12	PORCA SEXTAVADA M12	319901020164	12
13	PARAFUSO SEXTAVADO 8.8 M12 X 35	319901010993	12
14	PARAFUSO SEXTAVADO 8.8 M16 X 175	209901010160	4
14	PARAFUSO SEXTAVADO 8.8 M16 X 185	209901010173	4
15	MOLA PARA PRESSÃO TOLDO	310150250016	2
16	ARRUELA LISA M16 X 30 X 2,5	319901070150	8
17	ARRUELA PRESSÃO M16	319901070419	8
18	PORCA SEXTAVADA M16 MA (ROSCA 2,0mm)	319901020207	8



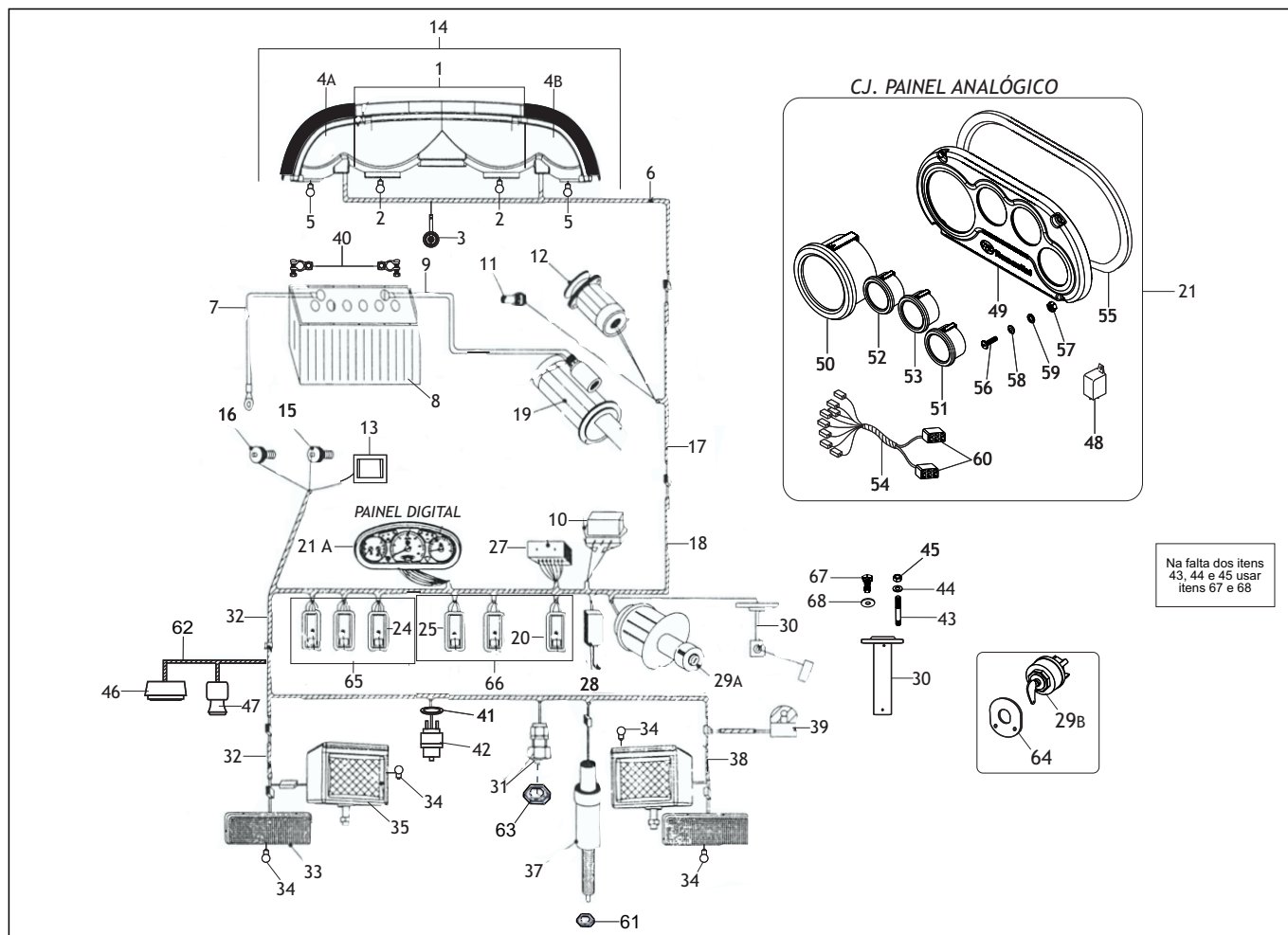
Nº	DESCRIÇÃO	CÓDIGO	QTDE
1	PINO 21 X 90 COM CABEÇA	319901040012	2
2	PARAFUSO SEXTAVADO 8.8 M20 X 100	319901011327	2
3	BASE ESTRUTURA PROTEÇÃO FRONTAL DIREITA	310150260012	1
4	ARRUELA LISA M21 X 34 X 3,0	319901070656	4
5	ARRUELA LISA M23 X 47 X 2,8	319901070720	2
6	PARAFUSO SEXTAVADO 8.8 M16 X 40 - MA	319901010977	8
7	GRAMPO "R" FURO 90 X 5,00 ZA	319901120041	2
8	ESTRUTURA PROTEÇÃO FRONTAL	310150260100	1
9	BASE ESTRUTURA DE PROTEÇÃO FRONTAL ESQUERDA	310150260039	1
10	PORCA AUTOTRAVANTE M20	319901020369	2
11	ARRUELA PRESSÃO M16	319901070419	8
12	ARRUELA PRESSÃO M10	319901070384	4
13	SUORTE FIXAÇÃO PRÉ FILTRO (SE)	310450080081	1
14	PARAFUSO SEXTAVADO 8.8 M10 X 20	319901010845	2
15	MANGUEIRA PRÉ FILTRO (SE)	310450080073	1
16	MAÇANETA DIREITA E SUPORTE P/ COMANDO AUXILIAR (SE)	310150280062	1
16	MAÇANETA DIREITA (SE) - B	310150280151	1
17	MAÇANETA ESQUERDA (SE)	310150280071	1
17	MAÇANETA ESQUERDA (SE) - B	310150280160	1
18	SUORTE CARÇAÇA PARA LANTERNA (SE)	310150280135	2



Nº	DESCRIÇÃO	CÓDIGO	QTDE
9	BATENTE PARA CONJUNTO AMORTECIMENTO PARA CAPÔ	310150270086	2
10	MOLA PARA CONJUNTO AMORTECIMENTO CAPÔ	310150270094	2
11	CONJUNTO AMORTECIMENTO PARA CAPÔ	310150270021	2
13	BUCHA BORRACHA DIREÇÃO CAPÔ	200150270014	1
14	SUPORE FIXAÇÃO PARA CONJUNTO CHAVE IGNIÇÃO	200150270028	1
14	SUPORE FIXAÇÃO PARA CONJUNTO CHAVE IGNIÇÃO	310150270013	1
15	PORCA SEXTAVADA M5	319901020181	2
17	ARRUELA PRESSÃO M5	319901070354	5
18	PARAFUSO PHILIPS M5 X 25	319901010047	2
18	PARAFUSO FENDA M3,9 X 19 PANELA	319901011315	2
20	TAMPA ABASTECIMENTO PARA CAPÔ	310150270130	1
21	ENGATE PARA TRAVA CAPÔ	200150270044	1
22	DOBRADIÇA TRASEIRA CAPÔ	200150270052	2
23	PISTÃO APOIO CAPÔ	200150270061	2
23	PISTÃO APOIO CAPO DE 26KGF SEM PINO DE FIXAÇÃO	200150270142	2
24	PINO 10 X 40 COM CABEÇA	209901040049	2
27	IMÃ PARA TAMPA ABASTECIMENTO CAPÔ (COM MOLA)	200150270036	1
27	IMÃ PARA TAMPA ABASTECIMENTO CAPÔ (SEM MOLA)	310150270113	1
28	PARAFUSO SEXTAVADO 8.8 M6 X 20	319901010420	8
31	PORCA SEXTAVADA M6	319901020134	10
32	PORCA SEXTAVADA M10	319901020156	8



Nº	DESCRIÇÃO	CÓDIGO	SB	IMP	QTDE
1	PARA-LAMA LADO DIREITO (PARA MAÇANETA 165 X 85)	200150280011	X	X	1
1	PARA-LAMA LADO DIREITO (PARA MAÇANETA 300 X 80)	310150280284	X	X	1
1	PARA-LAMA LADO DIREITO (P/ MAÇANETA 300 X 80) - IND	310150280224	X	X	1
1	PARA-LAMA LADO DIREITO	310140280089	X		1
2	PORCA SEXTAVADA M10	319901020156	X	X	6
3	ARRUELA PRESSÃO M10	319901070384	X	X	6
4	MAÇANETA PARA PARA-LAMA (165 X 85)	200150280025	X	X	2
4	MAÇANETA PARA PARA-LAMA (300 X 80)	200132280084	X	X	2
5	PARA-LAMA LADO ESQUERDO (P/ MAÇANETA 165 X 85)	200150280033	X	X	2
5	PARA-LAMA LADO ESQUERDO (P/ MAÇANETA 300 X 80)	310150280307	X	X	2
5	PARA-LAMA LADO ESQUERDO (P/ MAÇANETA 300 X 80)- IND	310150280216	X	X	1
5	PARA-LAMA LADO ESQUERDO	310140280077	X	X	1
6	ARRUELA LISA M10 X 40 X 3,0	319901070451	X	X	6
7	BASE PARA PARA-LAMA DIREITO	310150280044	X		1
7	BASE PARA PARA-LAMA DIREITO	200150280041		X	1
8	BASE PARA PARA-LAMA ESQUERDO	310150280052	X		1
8	BASE PARA PARA-LAMA ESQUERDO	200150280050		X	1
9	PARAFUSO SEXTAVADO 8.8 M12 X 45	319901011027	X	X	16
10	ARRUELA LISA M12 X 35 X 2,5	209901070228	X	X	16

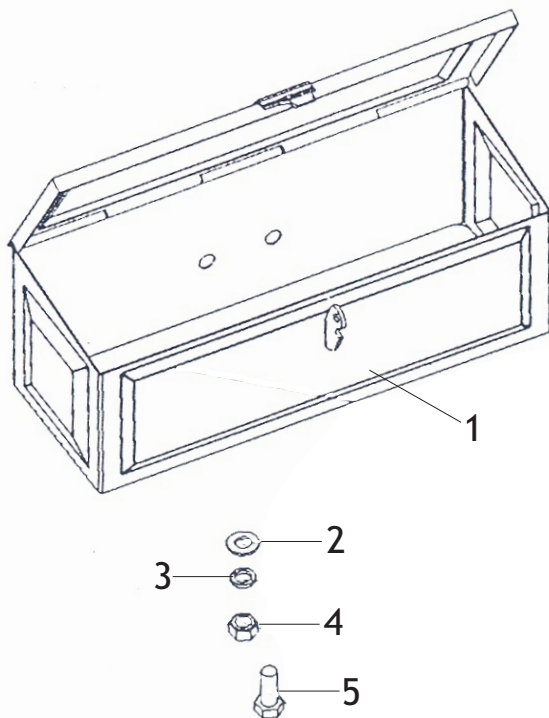


Nº	DESCRIÇÃO	CÓDIGO	QTDE
1	CONJUNTO FAROL - SINALEIRA - PISCA DIANTEIRO	200150290324	1
2	LÂMPADA HALOGENA RZ 12V - 40/45W	200150290219	2
3	BUZINA	310150290118	1
4B	SINALEIRA - PISCA DIANTEIRO DIREITO	200150290338	1
5	LAMPADA 2 POLO - 12V - 21/5W - LARANJA TD	310150290134	2
6	CHICOTE PARA FIO FRONTAL	200150290231	1
7	CABO NEGATIVO PARA BATERIA	200150290011	1
8	BATERIA 12V - 70A	310132290015	1
9	CABO POSITIVO BATERIA	200150290249	1
10	REGULADOR DE VOLTAGEM (TOLI - AXEL)	310150290061	1
10	REGULADOR VOLTAGEM PARA ALTERNADOR (IMP)	200150290029	1
11	SENSOR TEMPERATURA	200150290036	1
12	ALTERNADOR (T5045 ANTIGO) - 90mm CANAL B - V	310450140040	1
12	ALTERNADOR (TOLI - ZM) - 68mm - V	310450140058	1
12	ALTERNADOR - ZM (A) - 76mm CANAL A - V	310450140082	1
12	ALTERNADOR - ZM (B) - 76mm CANAL A - V	310450140151	1
13	RESISTÊNCIA PARA AQUECIMENTO COLETOR	200150290044	1
14	CONJUNTO FAROL - SINALEIRA - PISCA DIANTEIRO	200150290324	1
15	SENSOR PRESSÃO ÓLEO	200150290052	1
15	CONJUNTO SENSOR PARA PRESSÃO ÓLEO COM CONEXÃO	310150290548	1

SISTEMA ELÉTRICO

TRATOR T5045-4

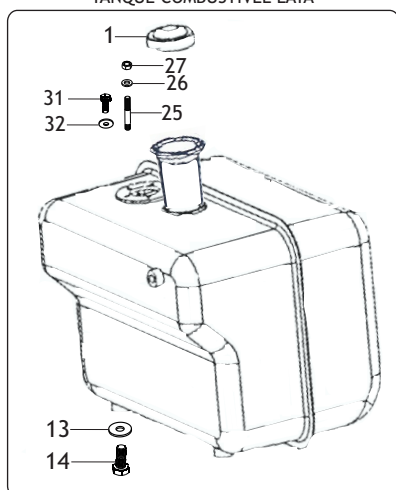
Nº	DESCRIÇÃO	CÓDIGO	QTDE
16	SENSOR PARA RPM	200150290061	1
17	CHICOTE FIO ALIMENTAÇÃO	310150290564	1
18	CHICOTE FIO INTERMEDIÁRIO	310150290581	1
19	CJ MOTOR PARTIDA ELETRICA C/ AUTOMATICO MOD B	310450130180	1
19	CJ MOTOR PARTIDA ELÉTRICO COM AUTOMÁTICO - ZM (B)	310450130058	1
20	BOTÃO PARA BUZINA	200150290273	1
21	CONJUNTO PAINEL INSTRUMENTO VEICULAR - MODELO B	310150290223	1
21	CONJUNTO PAINEL INSTRUMENTO VEICULAR - MODELO A	310150290719	1
24	BOTÃO PARA ALERTA	200150290095	1
25	BOTÃO PARA PISCA ESQUERDO	200150290103	1
27	CAIXA PARA FUSÍVEL COM TAMPA C/FUSÍVEL	200150290120	1
28	RELÉ PARA PISCA ALERTA	310150290011	1
29A	CONJUNTO CHAVE IGNIÇÃO - AQUECIMENTO	200150290133	1
29B	CONJUNTO CHAVE PARA IGNIÇÃO	310150290091	1
30	SENSOR DE NÍVEL DE COMBUSTÍVEL	310180310126	1
31	INTERRUPTOR SEGURANÇA EMBREAGEM	200150290141	1
32	CHICOTE FIO TRASEIRO LADO ESQUERDO	200150290150	1
33	SINALEIRA - PISCA TRASEIRO - FREIO	200150290308	2
33	LANTERNA PARA PISCA TRASEIRO - SE	310150290378	2
33	LANTERNA PARA SINALEIRA FREIO - SE	310150290386	2
34	LÂMPADA 1 POLO - 12V - 21W	310318090100	2
34	LÂMPADA 1 POLO - 12V - 10W	310150290151	4
35	LANTERNA TRABALHO TRASEIRA (LENTE RETANGULAR)	200150290168	2
35	LANTERNA TRABALHO TRASEIRA (LENTE REDONDA)	200150290192	2
37	INTERRUPTOR PARA LUZ FREIO	200150290176	1
38	CHICOTE FIO TRASEIRO LADO DIREITO	200150290184	1
39	LÂMPADA 1 POLO 12V - 5W	310150290169	2
40	CONJUNTO TERMINAL PARA BATERIA COM PARAFUSO	310150290177	2
41	ARRUELA VEDAÇÃO EMBORRACHADA M18	209902010017	1
42	INTERRUPTOR PARA SIRENE LUZ DE RÉ	310150290045	1
43	PRISIONEIRO M5 X 25 (7 X 15) P/ SENSOR COMB (tanque de lata)	319901030011	5
43	PARAFUSO SEXTAVADO 8.8 M5 X 25 (tanque polietileno)	319901011167	5
44	ARRUELA LISA M5 X 10 X 1,2 (tanque de lata)	319901070591	5
44	ARRUELA PRESSÃO M5	319901070354	5
45	PORCA SEXTAVADA M5 (tanque de lata)	319901020181	5
46	LANTERNA PARA SIRENE LUZ RÉ	310150280029	1
47	SIRENE LUZ RÉ	310150290053	1
48	RELÉ PARA PISCA ALERTA (tanque polietileno)	310150290011	1
49	CARÇAÇA PARA PAINEL INSTRUMENTO - ANALÓGICO	310150290231	1
50	TACÔMETRO P/ PAINEL INSTRUMENTO MOD A (P/ ALTERNADOR AXEL-ZM)	310150290240	1
50	TACÔMETRO P/ PAINEL INSTRUMENTO MOD B (P/ ALTERNADOR BOSCH)	310150290513	1



Nº	DESCRIÇÃO	CÓDIGO	QTDE
1	CAIXA PARA FERRAMENTA	200150300016	1
2	ARRUELA LISA M8 X 17 X 1,5	319901070125	2
3	ARRUELA PRESSÃO M8	319901070371	2
4	PORCA SEXTAVADA M8 (ROSCA 1,25mm)	319901020148	2
5	PARAFUSO SEXTAVADO 8.8 M8 X 30	319901010659	2

Na falta dos itens 25, 26 e 27 usar itens 31 e 32

TANQUE COMBUSTÍVEL LATA

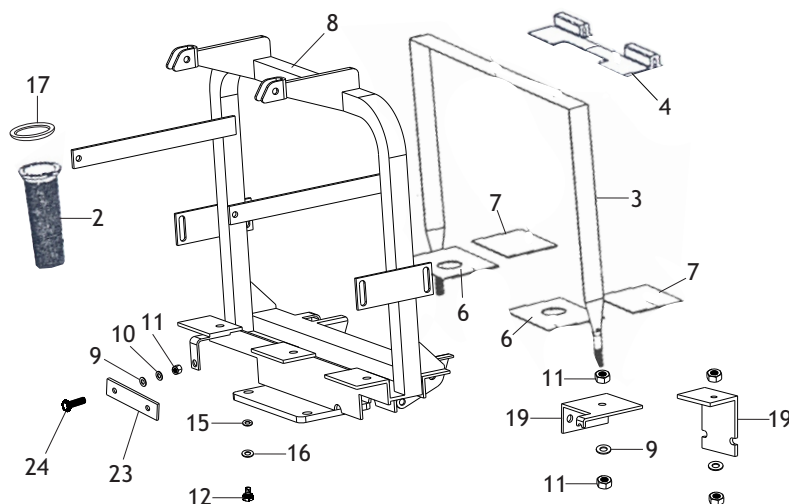


TAMPA P/ TANQUE COMBUSTÍVEL

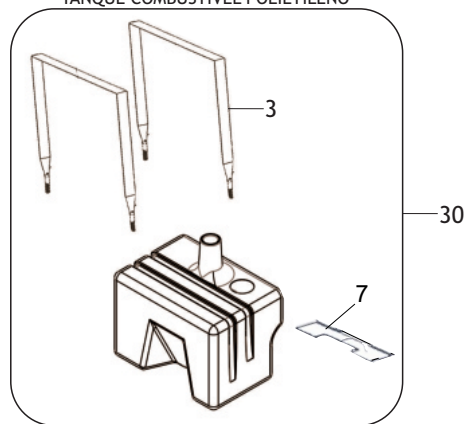
MODELO A



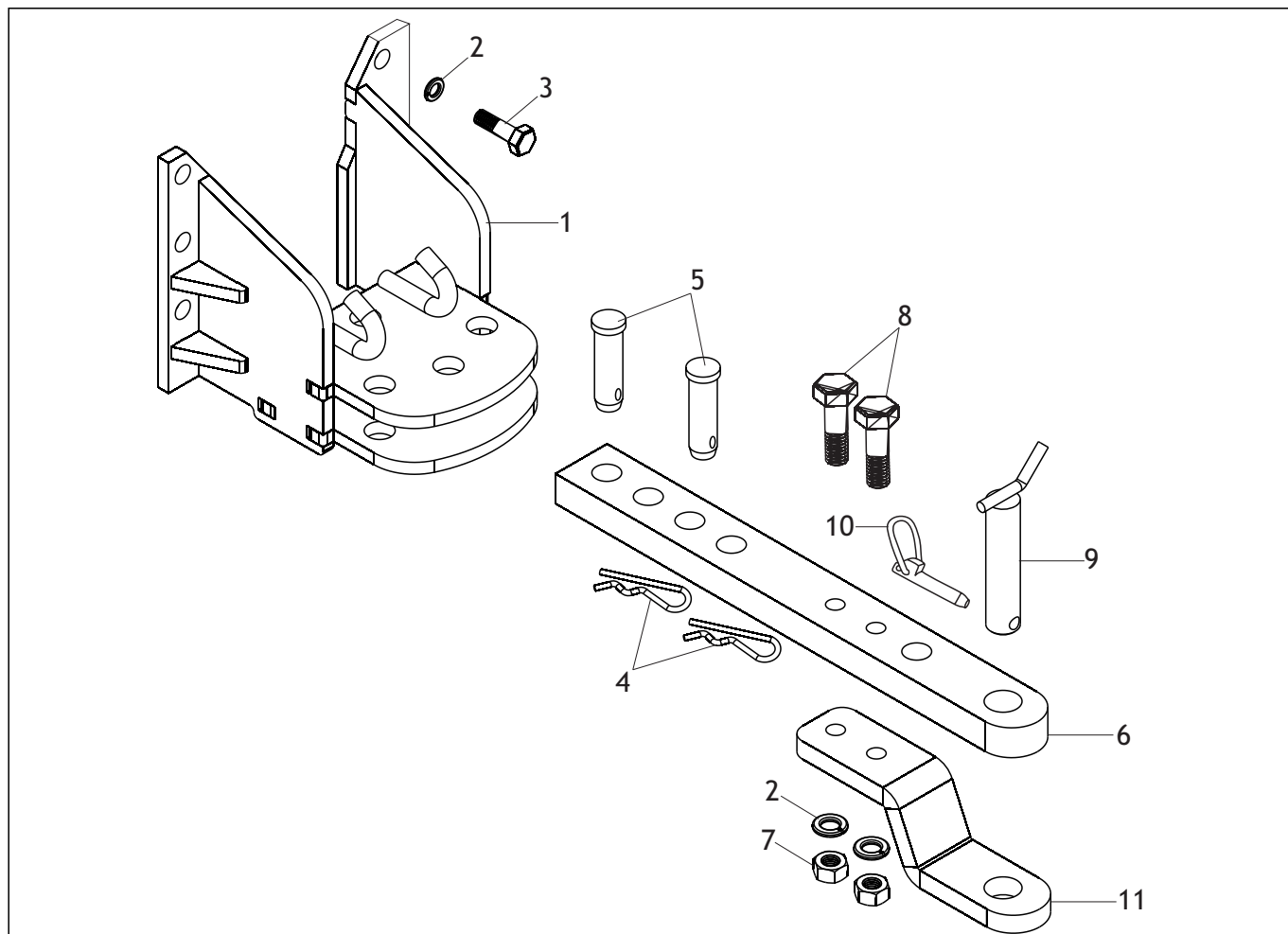
MODELO B



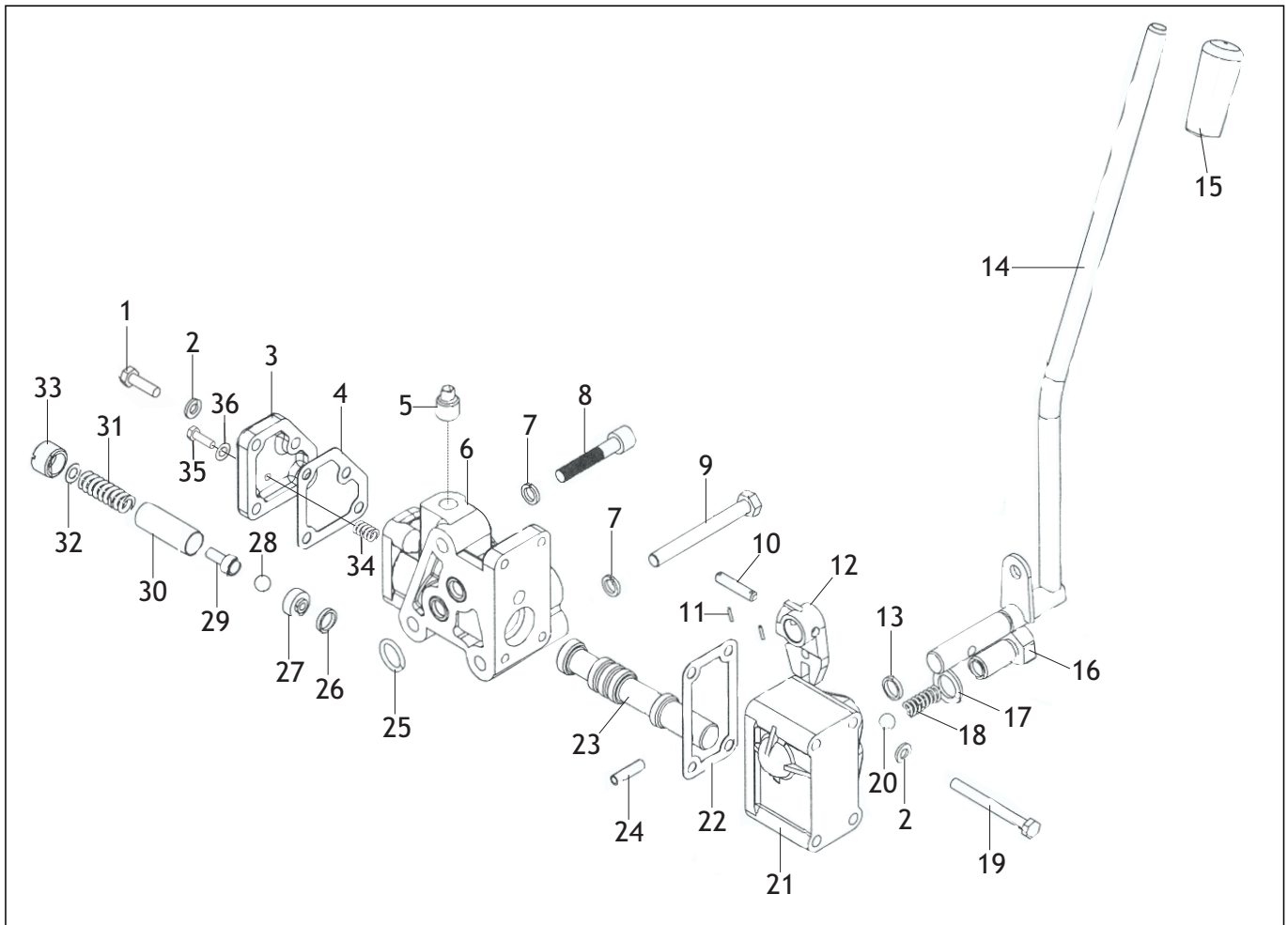
TANQUE COMBUSTÍVEL POLIETILENO



Nº	DESCRIÇÃO	CÓDIGO	QTDE
1	TAMPA TANQUE COMBUSTÍVEL LATA - MOD A	200418090054	1
1	TAMPA PARA TANQUE COMBUSTÍVEL	310418090143	1
2	PENEIRA COMBUSTÍVEL - TAMPA MODELO A	200418090020	1
3	CINTA FIXAÇÃO TANQUE COMBUSTÍVEL 1030 - 1120mm (P/ SUP IMP)	310150310107	2
3	CINTA FIXAÇÃO TANQUE COMBUSTÍVEL 1025mm (P/ SUP NAC)	310150310140	2
4	CALÇO SUPERIOR BORRACHA (TANQUE LATA)	200150310012	1
4	PERFIL BORRACHA (25 X 6) (TANQUE LATA)	319902020019	400mm
6	CALÇO FRONTAL BORRACHA (TANQUE LATA)	200150310021	2
7	CALÇO TRASEIRO BORRACHA (TANQUE LATA)	200150310039	2
7	BORRACHA TANQUE COMBUSTÍVEL (TANQUE POLIETILENO)	310132310061	1
8	SUPORTE INFERIOR PARA TANQUE - CAPÔ - IMP	310150310051	1
8	SUPORTE INFERIOR PARA TANQUE E CAPÔ - NAC	310150310085	3
9	ARRUELA LISA M10 X 21 X 2,0	319901070133	3
9	ARRUELA LISA M10 X 21 X 2,0	209901070372	3
10	ARRUELA PRESSÃO M10	319901070384	5
11	PORCA SEXTAVADA M10	319901020156	4
12	PARAFUSO SEXTAVADO 8.8 M12 X 35	319901010993	4
13	ARRULA VEDAÇÃO COBRE M12 X 17 X 1,00mm	319902010173	1
14	BUJÃO PARA TANQUE COMBUSTÍVEL	200150310047	4

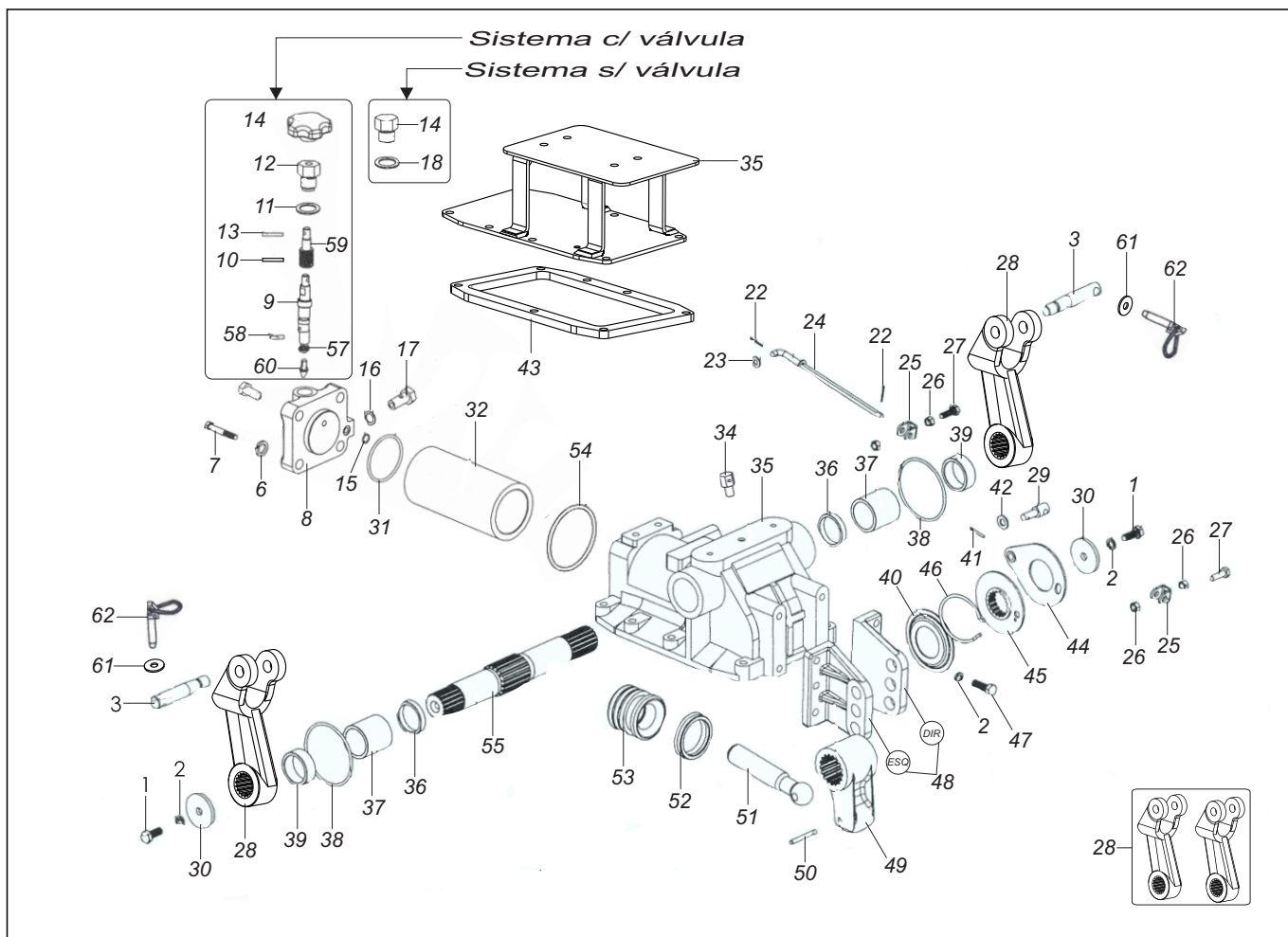


Nº	DESCRIÇÃO	CÓDIGO	SB	IMP	QTDE
1	SUPORE BARRA PARA ENGATE	310150320066	X		1
1	SUPORE BARRA PARA ENGATE	310150320056		X	1
2	ARRUELA PRESSÃO M16	319901070419	X	X	8
3	PARAFUSO SEXTAVADO 8.8 M16 X 40 - MA	319901010977	X	X	4
4	GRAMPO "R" FURO 90 X 5,00 ZA	319901120041	X	X	2
5	PINO 25 X 82 COM CABEÇA	319901040127	X	X	2
6	BARRA PARA ENGATE	310150320023	X		1
6	BARRA ENGATE (600mm)	200150320011		X	1
7	PORCA SEXTAVADA M16 MA (ROSCA 2,0mm)	319901020207	X	X	2
8	PARAFUSO SEXTAVADO 8.8 M16 X 65 (ROSCA 2,0mm)	319901010586	X	X	2
9	PINO PARA ENGATE IMPLEMENTO (32 X 175)	310180140109	X	X	1
10	PINO P/ NIVELADOR (QUEBRA DEDO)	310150320010	X	X	1
11	BARRA INFERIOR PARA ENGATE	310150320040	X		1
11	BARRA INFERIOR PARA ENGATE	200150320025		X	1



Nº	DESCRIÇÃO	CÓDIGO	QTDE
1	PARAFUSO SEXTAVADO 8.8 M6 X 20	319901010420	4
2	ARRUELA M6 X 12 X 1,5	319901070117	8
3	TAMPA TRASEIRA (SEM FURO ROSCA M6)	200150330020	1
3	TAMPA TRASEIRA (COM FURO ROSCA M6)	310150330049	1
4	JUNTA PARA TAMPA TRASEIRA	310150330079	1
5	BUJÃO PARA ÓLEO (ROSCA 1/2")	200150330038	1
6	CARCAÇA PARA HIDRÁULICO (PROF ASSENTO O-RING 2,9)	310150330057	1
7	ARRUELA PRESSÃO M8	319901070371	3
8	PARAFUSO ALLEN M8 X 25	319901010055	2
9	PARAFUSO SEXTAVADO 8.8 M8 X 75	319901012044	1
10	PINO GUIA 6 X 30 COM FURO PARA CJ COMANDO LEVANTE	310150330014	1
11	CONTRA PINO 1,6 X 15,8 (1/16" X 5/8)	319901110050	2
12	GARFO	200150330054	1
13	ANEL O-RING 10,82 X 1,78	319902030179	1
14	ALAVANCA PARA ACIONAMENTO (2 RASGO)	310150330124	1
15	MANIPULO ALAVANCA	200150330071	1
16	PARAFUSO POSICINADOR	200150330089	1
17	ARRUELA VEDAÇÃO COBRE M14 X 20 X 1,50	319902010054	1
17	ARRUELA VEDAÇÃO ALUMÍNIO 14,5 X 21 X 1,5	319902010068	1
18	MOLA POSICIONADORA	200150330092	1

Nº	DESCRIÇÃO	CÓDIGO	QTDE
19	PARAFUSO SEXTAVADO M6 X 60	209901012260	4
20	ESFERA Ø 9,5 (3/8")	200150130034	1
21	CARCAÇA PARA GARFO	200150330101	1
22	JUNTA PARA CARCAÇA GARFO COM CONTROLE ONDULAÇÃO	200150330592	1
23	VÁLVULA PARA ACIONAMENTO	200150330119	1
24	PINO ELÁSTICO 6 X 20	319901050028	1
25	ANEL O-RING 15,54 X 2,62 DUREZA 90	319902030122	2
25	ANEL O-RING 13,87 X 3,53 DUREZA 90	319902030187	2
26	ANEL O-RING 10,77 X 2,62	319902030152	1
27	ASSENTO PARA ESFERA	200150330127	1
28	ESFERA Ø 9,13 (23/64")	200150120178	1
29	AGULHA PARA CILINDRO	200150330135	1
30	CILINDRO	200150330143	1
31	MOLA PARA AGULHA	200150330151	1
32	CALÇO AJUSTE 6,6 X 12 X 0,4	200150330178	4
33	TAMPÃO AJUSTE	200150330160	1
34	MOLA AUXILIAR PARA RETORNO	310150330031	1
35	PARAFUSO SEXTAVADO 8.8 M6 X 10	319901010408	1
36	ARRUELA VEDAÇÃO ALUMÍNIO 6,5 X 10,0 X 1,5mm	319902010348	1
-	CONJUNTO COMANDO LEVANTE	310150330108	1

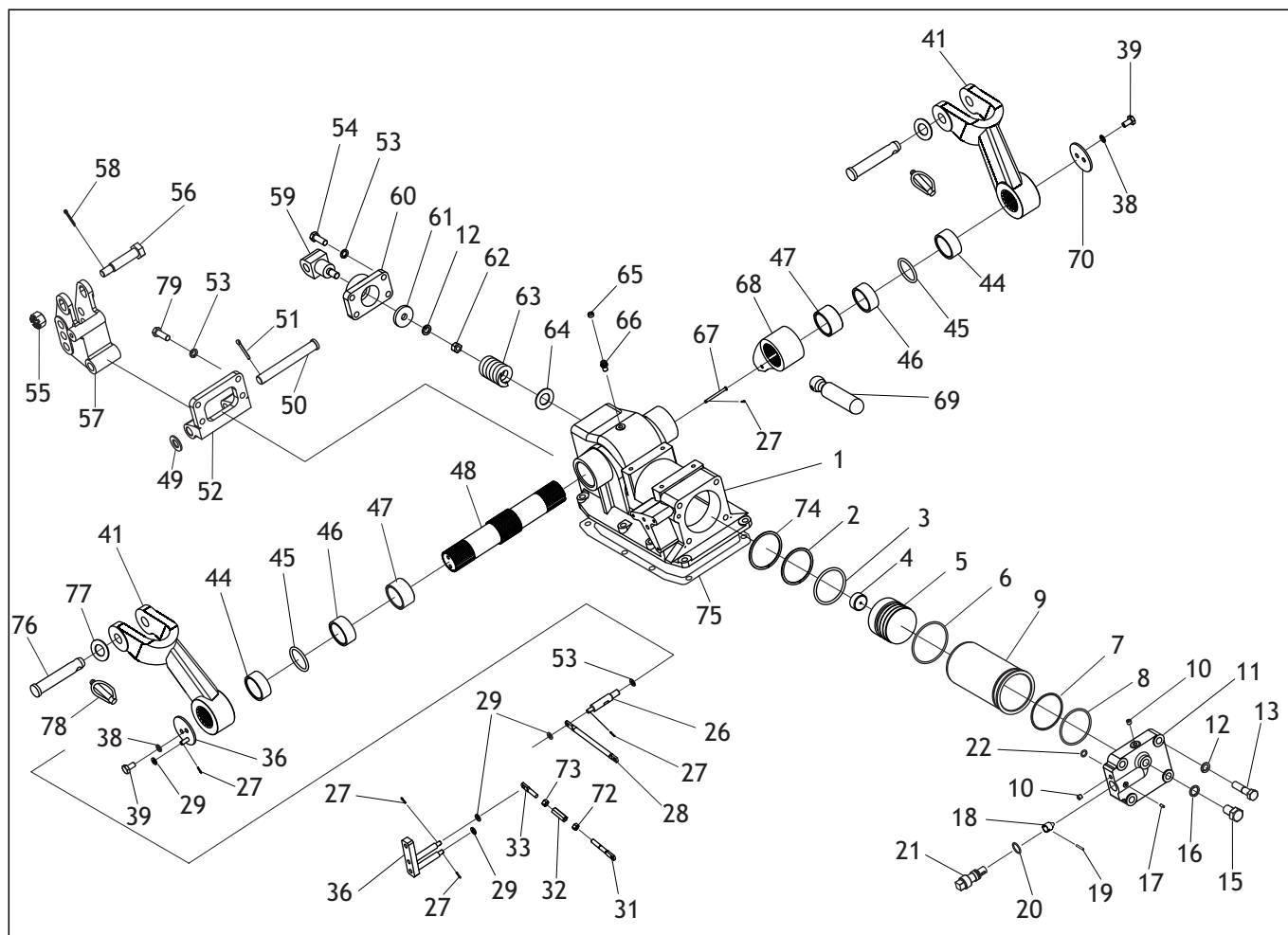


Nº	DESCRIÇÃO	CÓDIGO	QTDE
1	PARAFUSO SEXTAVADO 8.8 M10 X 25	319901010853	2
2	ARRUELA PRESSÃO M10	319901070384	6
3	PINO BRAÇO LEVANTE E 3º PONTO	310150340048	2
3	PINO P/ TERMINAL 3o PONTO C/ TRAVA QUEBRA DEDO	200150350051	2
6	ARRUELA PRESSÃO M14	319901070401	4
7	PARAFUSO SEXTAVADO 8.8 M14 X 50	319901010560	4
8	TAMPA PARA CILINDRO LEVANTE SEM CONTROLE	310150340438	1
9	VÁLVULA PARA LEVANTE	200150340225	1
10	PINO ELÁSTICO 4 X 16	319901050159	1
11	ARRUELA PARA PORCA VÁLVULA (M30 X 49 X 3)	310150340235	1
12	PORCA VÁLVULA	200150340241	1
13	PINO ELÁSTICO 5 X 24	209901050062	1
14	MANÍPULO VÁLVULA LEVANTE	200150340012	1
14	MANÍPULO PARA TAMPA SEM VÁLVULA	310150340013	1
15	ANEL O-RING 10,82 X 1,78	319902030179	1
16	ARRUELA VEDAÇÃO COBRE M14 X 20 X 1,50	319902010054	2
17	BUJÃO PARA TAMPA CILINDRO	200150340021	1
18	ANEL O-RING 25,07 X 2,62 DUREZA 90	319902030250	1
22	CONTRA PINO 2,3 X 15,8 (3/32" X 5/8")	319901110076	2
23	ARRUELA LISA M8 X 17 X 1,5	319901070125	1

SISTEMA LEVANTE HIDRÁULICO S/ CONTROLE DE ONDULAÇÃO

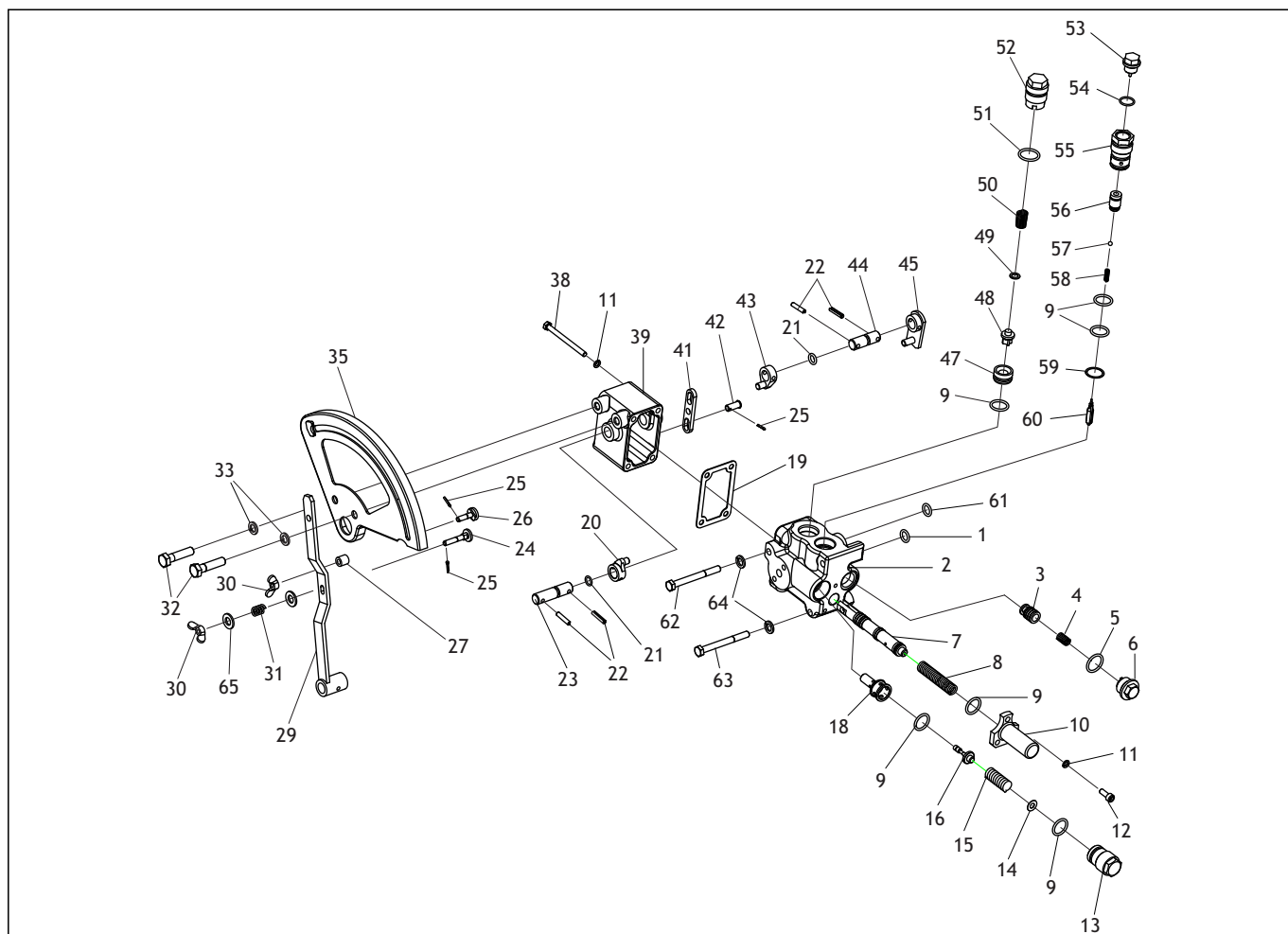
TRATOR T5045-4

Nº	DESCRIÇÃO	CÓDIGO	QTDE
24	BARRA AÇIONAMENTO LEVANTE	200150340039	1
25	LIMITADOR	200150340047	2
26	PORCA SEXTAVADA M8 (ROSCA 1,25mm)	319901020148	4
27	PARAFUSO SEXTAVADO 8.8 M8 X 25	319901010641	2
28	CJ BRAÇO LEVANTE SEM CONTROLE ONDULAÇÃO	310150340359	1
29	PINO SUPORTE	200150340055	1
30	ARRUELA ENCOSTO DA CHAPA DIRECIONAL DO LEVANTE	300150340609	2
31	ANEL O-RING 91,44 X 5,33	319902030509	1
32	CILINDRO PARA LEVANTE SEM CONTROLE ONDULAÇÃO	200150340250	1
34	PARAFUSO RESPIRO	200132340061	1
35	TAMPA LEVANTE SEM CONTROLE ONDULAÇÃO	310150340316	1
35	TAMPA PARA CARÇAÇA (TRATOR SEM LEVANTE) - IND	310150340171	1
36	ESPAÇADOR INTERNO P/ BUCHA EIXO LEVANTE S/ CONTROLE	200150340071	2
37	BUCHA PARA EIXO LEVANTE SEM CONTROLE	200150340080	2
38	ANEL O-RING 39 X 5	209902030083	2
39	ESPAÇADOR EXTERNO P/ BUCHA EIXO LEVANTE S/ CONTROLE	200150340098	2
40	CHAPA LIMITADORA	200150340106	1
41	CONTRA PINO 3,1 X 19,0 (1/8" X 3/4")	309901110143	1
42	ARRUELA LISA M10 X 21 X 2,0	319901070133	1
42	ARRUELA LISA M10 X 21 X 2,0	209901070372	1
43	FLANGE PARA CARÇAÇA (TRATOR SEM LEVANTE)	310150340243	1
44	CHAPA DIRECIONAL PARA LEVANTE	200150340110	1
45	CHAPA ESTRIADA PARA LEVANTE	200150340128	1
46	TRAVA CHAPA ESTRIADA PARA LEVANTE	200150340136	1
47	PARAFUSO SEXTAVADO 8.8 M10 X 30 - MA	319901010861	6
48	CONJUNTO SUPORTE FIXAÇÃO PARA 3º PONTO (ESQ / DIR)	200150340276	1
49	BRAÇO INTERNO (SEM CONTROLE ONDULAÇÃO)	200150340144	1
50	PINO ELÁSTICO 6 X 50	319901050213	1
51	HASTE PARA ATUADOR LEVANTE SEM CONTROLE	200150340152	1
52	VEDAÇÃO P/ ATUADOR LEVANTE S/ CONTROLE ONDULAÇÃO	200150340284	1
53	ATUADOR PARA LEVANTE	200150340292	1
54	ANEL O-RING 68 X 3,53	209902030100	1
55	EIXO LEVANTE SEM CONTROLE	200150340161	1
55	EIXO PARA LEVANTE SEM CONTROLE	310150340021	1
57	ANEL O-RING 12,37 X 2,62	319902030319	1
58	PINO GUIA 4 X 12	209901060332	1
59	POSICIONADOR VÁLVULA VEDAÇÃO	200150340301	1
60	BICO PARA VÁLVULA VEDAÇÃO	200150340314	1
61	ARRUELA LISA M21 X 32 X 4,0	319901070044	2
62	PINO PARA NIVELADOR (QUEBRA DEDO)	310150320010	2
-	CONJUNTO LEVANTE COM COMANDO	310150340278	1



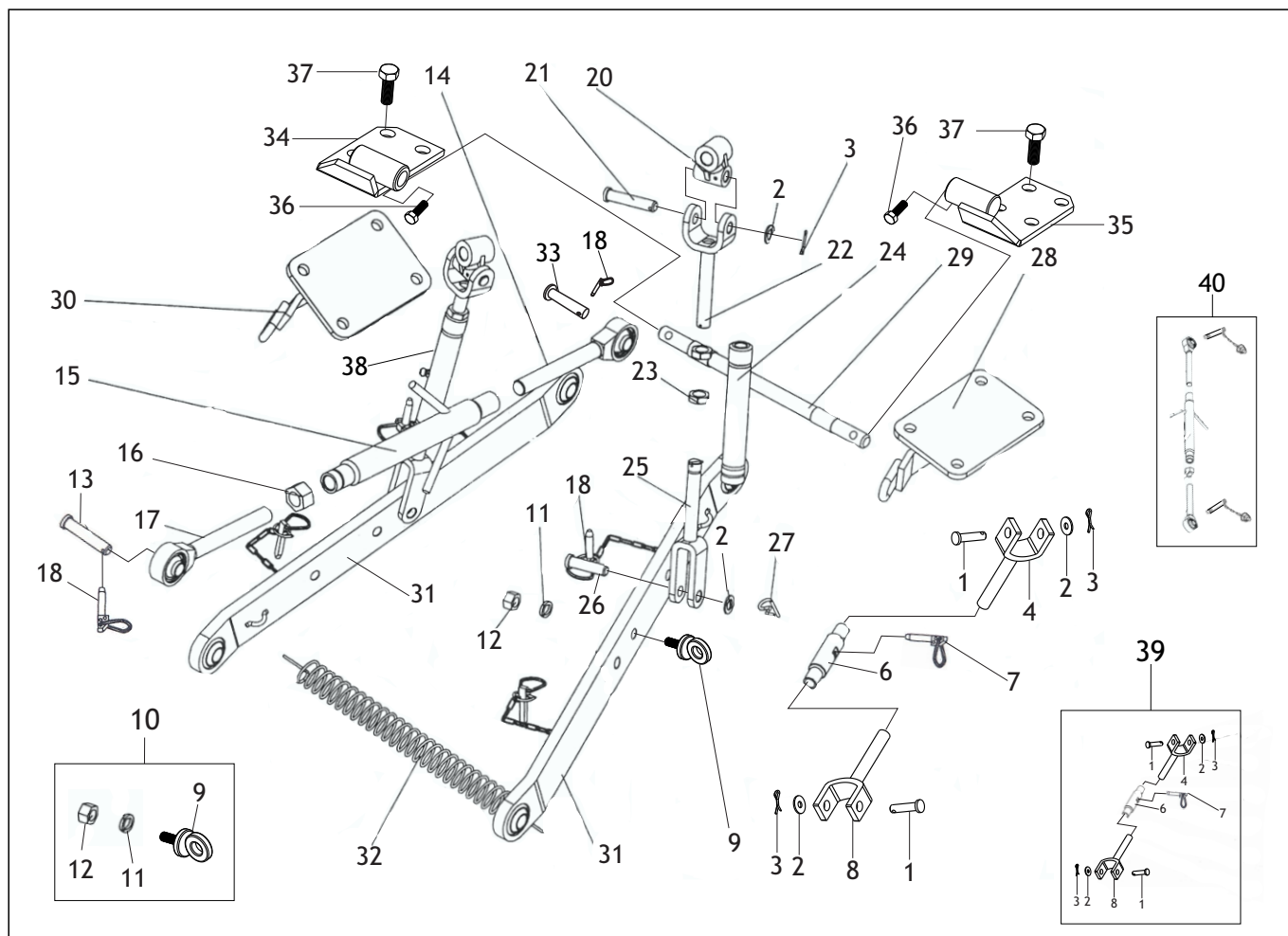
Nº	DESCRIÇÃO	CÓDIGO	QTDE
1	TAMPA PARA LEVANTE COM CONTROLE ONDULAÇÃO	310150340332	1
2	VEDAÇÃO ATUADOR LEVANTE (84 X 76 X 4,2 X 2mm)	200150340390	1
3	ANEL O-RING 75,57 X 5,33	209902030118	1
4	BASE PARA HASTE PISTÃO	200150340408	1
5	ATUADOR PARA LEVANTE	310150340251	1
6	ANEL O-RING 90 X 3,55	209902030126	1
7	VEDAÇÃO TAMPA (85 X 80 X 2 X 2mm)	200150340420	1
8	ANEL O-RING 75,79 X 3,53 DUREZA 90	319902030615	1
9	CILINDRO PARA LEVANTE COM CONTROLE ONDULAÇÃO	200150340438	1
11	TAMPA PARA CILINDRO LEVANTE COM CONTROLE	310150340367	1
12	ARRUELA PRESSÃO M14	319901070401	5
13	PARAFUSO SEXTAVADO 8.8 M14 X 60	319901011757	4
15	PARAFUSO TAMPÃO SEXTAVADO M18 X 15	310150340286	1
16	ARRUELA VEDAÇÃO EMBORRACHADA M18	209902010017	1
18	VÁLVULA CONTROLE PARA FLUXO RETORNO	200150340651	1
19	PINO GUIA 3 X 20	209901060189	1
20	ANEL O-RING 17,3 X 2,5	209902030134	1
21	PARAFUSO REGULADOR	200150340179	1
22	ANEL O-RING 10,77 X 2,62	319902030152	1
26	PINO PARA SUSTENTAÇÃO	200150340454	1

Nº	DESCRIÇÃO	CÓDIGO	QTDE
27	CONTRA PINO 1,6 X 15,8 (1/16" x 5/8")	319901110050	5
28	HASTE PARA UNIÃO	200150340462	1
29	ARRUELA LISA M8 X 17 X 1,5	319901070125	5
31	HASTE REGULADORA TRASEIRA	200150340471	1
32	REGULADOR TRASEIRO	200150340489	1
33	HASTE REGULADORA FRONTAL	200150340497	1
36	CONJUNTO PARA LEITOR ONDULAÇÃO	310150340391	1
38	ARRUELA PRESSÃO M10	319901070384	4
39	PARAFUSO SEXTAVADO 8.8 M10 X 20	319901010845	4
41	CJ BRAÇO PARA LEVANTE COM CONTROLE ONDULAÇÃO	310150340324	1
44	ESPAÇADOR EXTERNO P/ BUCHA EIXO LEVANTE C/ CONTROLE	200150340535	2
45	ANEL O-RING 50,17 X 5,33	209902030142	2
46	BUCHA PARA EIXO LEVANTE COM CONTROLE	200150340543	2
47	ESPAÇADOR INTERNO P/ BUCHA EIXO LEVANTE C/ CONTROLE	200150340551	2
48	EIXO LEVANTE COM CONTROLE	200150340560	1
49	ARRUELA LISA M20 X 35 X 3,0	209901070070	1
50	PINO 20 X 155 COM CABEÇA	209901040147	1
51	CONTRA PINO 4,76 X 38,10 (3/16" X 1 1/2")	319901110224	1
52	FLANGE CONTROLE ONDULAÇÃO	310150340145	1
53	ARRUELA PRESSÃO M12	319901070392	9
56	PARAFUSO PARA CONEXÃO	200150340187	1
57	SUPORTE FIXAÇÃO PARA 3º PONTO	200150340578	1
58	CONTRA PINO 3,9 X 28 (5/32" X 1" 7/64")	319901110144	1
59	SENSOR PARA CONTROLE ONDULAÇÃO	200150340586	1
60	SUPORTE MOLA	200150340594	1
61	CALÇO PARA MOLA CONTROLE (14,7 X 48 X 7)	200150340195	1
62	PORCA SEXTAVADA M14	319901020172	1
63	MOLA PARA CONTROLE ONDULAÇÃO	200150340602	1
64	CALÇO PARA MOLA CONTROLE (8,6 X 47 2,30)	310150340030	1
65	TAMPA PARA PARAFUSO	200150340616	1
66	PARAFUSO RESPIRO	200150340203	1
68	BRAÇO INTERNO (COM CONTROLE ONDULAÇÃO)	200150340624	1
69	HASTE PARA ATUADOR LEVANTE COM CONTROLE	200150340632	1
70	ARRUELA ENCOSTO ESQUERDA	200150340641	1
72	PORCA SEXTAVADA M8 (ROSCA 1,25mm)	319901020148	1
73	PORCA SEXTAVADA M8 (ROSCA ESQUERDA)	209901020203	1
74	VEDAÇÃO P/ ATUADOR LEVANTE C/ CONTROLE ONDULAÇÃO	310150340153	1
75	JUNTA TAMPA LEVANTE HIDRÁULICO	310150160118	1
76	PINO BRAÇO LEVANTE E 3º PONTO	310150340048	2
77	ARRUELA LISA M21 X 32 X 4,0	319901070044	2
78	PINO PARA NIVELADOR (QUEBRA DEDO)	310150320010	2
78	PINO P/ TERMINAL 3º PONTO C/ TRAVA QUEBRA DEDO	200150350051	2

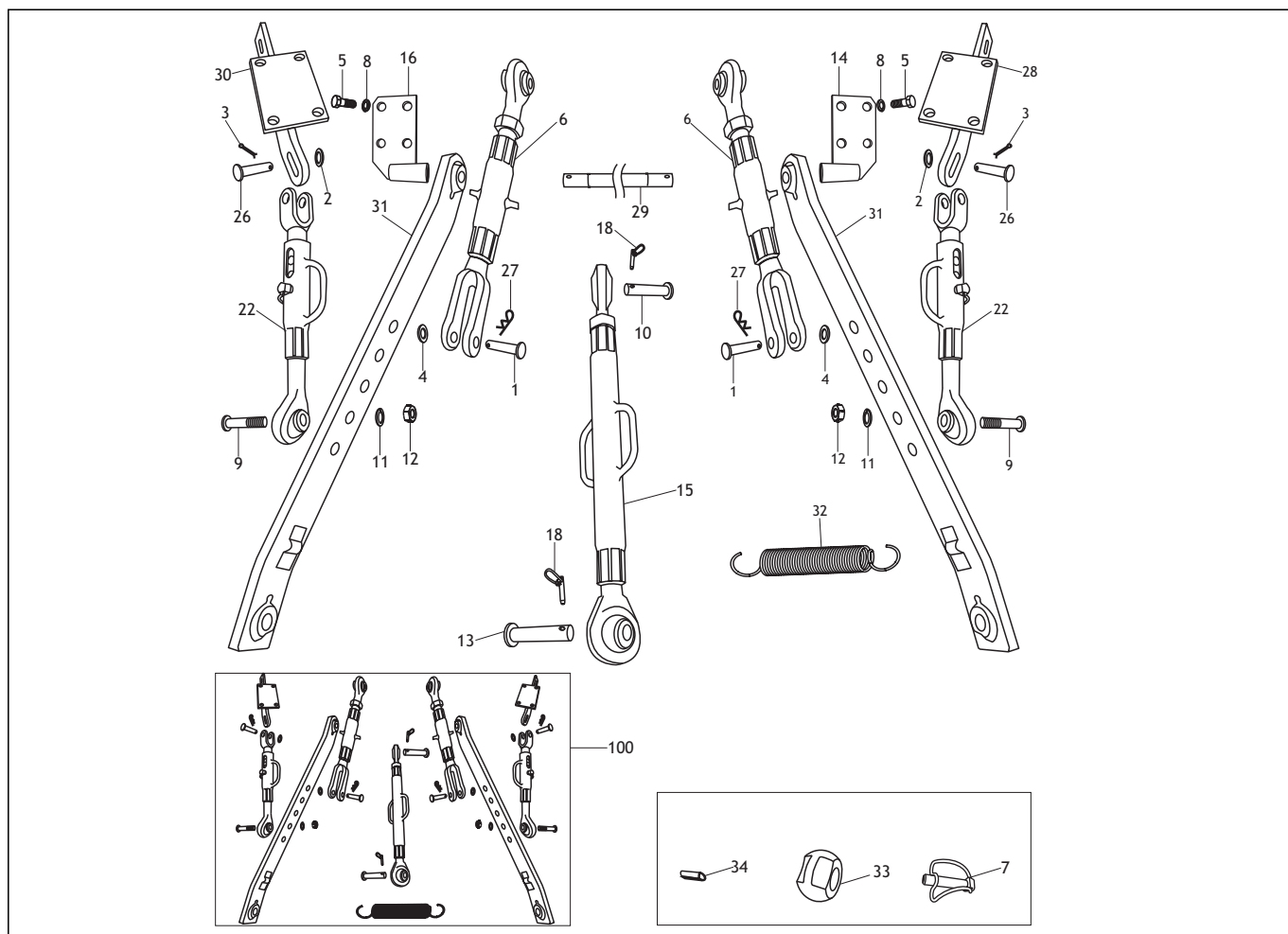


Nº	DESCRIÇÃO	CÓDIGO	QTDE
1	ANEL O-RING 11,5 X 2,4	319902030292	1
2	CARCAÇA PARA HIDRÁULICO	310150330132	1
3	VÁLVULA PARA RETORNO	200150330267	1
4	MOLA VÁLVULA RETORNO	200150330275	1
5	ANEL O-RING 21,89 X 2,65 DUREZA 90	319902030335	1
6	TAMPA RETORNO	200150330283	1
7	VÁLVULA PARA ACIONAMENTO	200150330297	1
8	MOLA VÁLVULA ACIONAMENTO	200150330305	6
9	ANEL O-RING 20 X 2,5	319902030301	1
10	ALOJAMENTO PARA VÁLVULA ACIONAMENTO	200150330313	7
11	ARRUELA PRESSÃO M6	319901070362	3
12	PARAFUSO ALLEN M6 X 20	319901011086	1
13	ASSENTO PARA MOLA VÁLVULA SEGURANÇA	200150330321	1
14	CALÇO AJUSTE 15 X 1,9 SEM FURO	200150330186	-
14	CALÇO AJUSTE 15 X 0,4 SEM FURO	200150330224	-
15	MOLA PARA VÁLVULA SEGURANÇA	200150330330	1
16	VÁLVULA PARA SEGURANÇA	200150330348	1
18	ASSENTO PARA VÁLVULA SEGURANÇA	200150330356	1
19	JUNTA PARA CARCAÇA GARFO COM CONTROLE ONDULAÇÃO	200150330592	1
20	BRAÇO PARA CONTROLE	200150330364	1

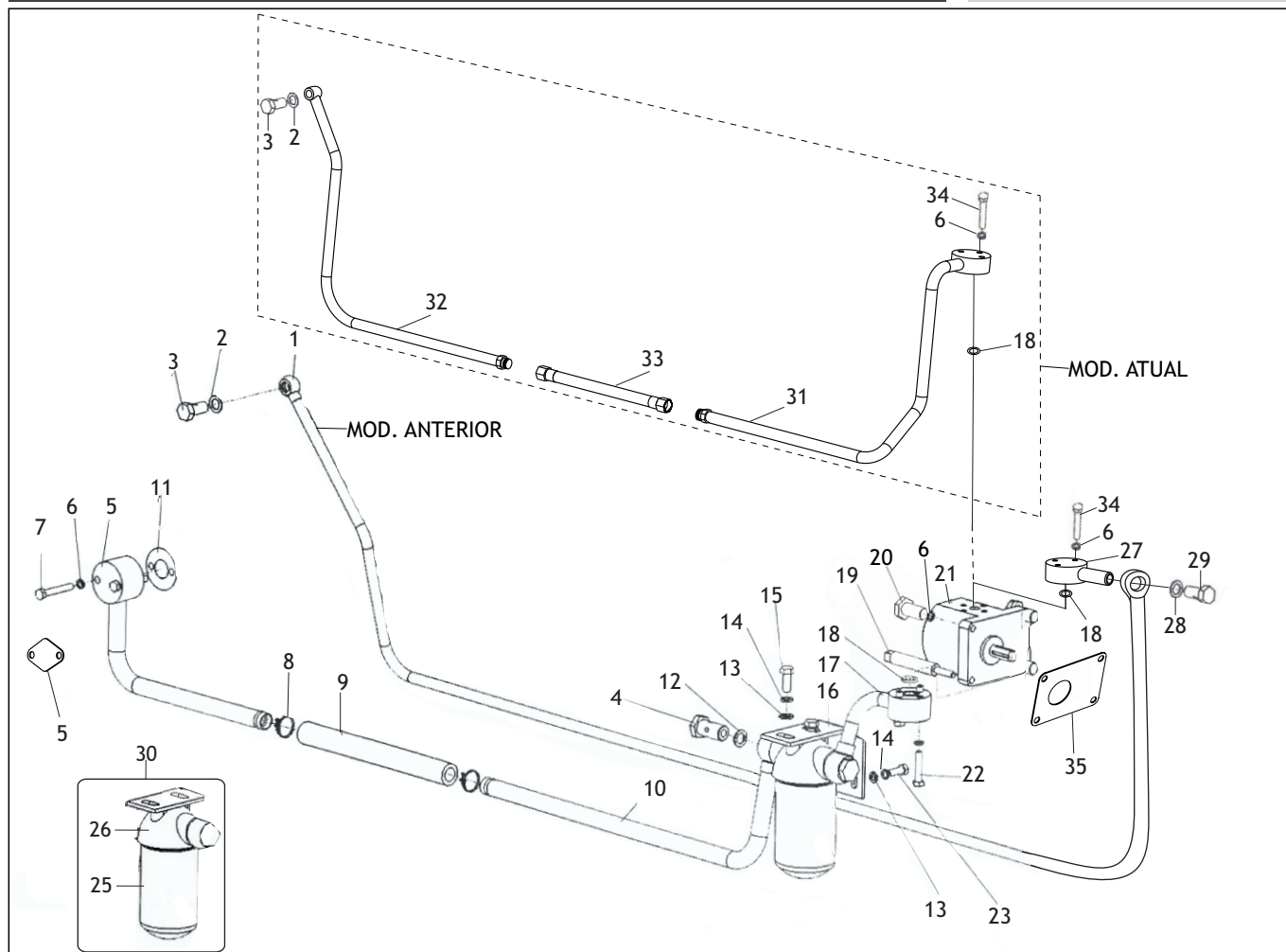
Nº	DESCRIÇÃO	CÓDIGO	QTDE
21	ANEL O-RING 9,65 X 2,5	209902030156	2
22	PINO ELÁSTICO 5 X 24	209901050062	4
23	EIXO PARA ALAVANCA	200150330372	1
24	PARAFUSO PARA ALAVANCA	200150330190	1
25	CONTRA PINO 1,6 X 15,8 (1/16" X 5/8")	319901110050	3
26	PARAFUSO PARA LIMITADOR POSIÇÃO	200150330208	1
27	BUCHA LIMITADOR PARA POSIÇÃO	200150330381	1
29	ALAVANCA PARA ACIONAMENTO	200150330394	1
30	PORCA BORBOLETA M6	319901020067	2
31	MOLA PARA PARAFUSO ALAVANCA	200150330402	1
32	PARAFUSO SEXTAVADO 8.8 M10 X 16	319901010837	2
33	ARRUELA PRESSÃO M10	319901070384	2
35	CHAPA PARA CONTROLE	200150330411	1
39	CARCAÇA PARA BRAÇO	200150330437	1
41	CHAPA PARA ACIONAMENTO	200150330445	1
42	PINO 8 X 18 COM CABEÇA	209901040138	1
43	BRAÇO PARA RETORNO	200150330453	1
44	EIXO PARA RETORNO	200150330461	1
45	BRAÇO PARA MOVIMENTO	200150330470	1
47	ASSENTO PARA VÁLVULA PARA DIREÇÃO	200150330488	1
48	ELEMENTO VÁLVULA DIREÇÃO	310150330116	1
49	ARRUELA LISA M21 X 34 X 3,0	319901070656	1
50	MOLA CÔNICA PARA VÁLVULA DIREÇÃO	200150330518	1
51	ANEL O-RING 23,47 X 2,62	209902030037	1
52	TAMPA VÁLVULA PARA DIREÇÃO	200150330526	1
53	TAMPA VÁLVULA	200150330534	1
54	ANEL O-RING 16 X 1,8	209902030164	1
55	LUVA PARA VÁLVULA	200150330542	1
56	BUCHA PARA VÁLVULA PARA LUVA	200150330551	1
57	ESFERA Ø 5,16 (13/64")	200150330569	1
58	MOLA PARA VÁLVULA	200150330577	1
59	CALÇO REGULADOR	200150330216	1
60	PINO DOSADOR	200150330585	1
61	ANEL O-RING 10,69 X 3,53 DUREZA 90	319902030517	1
62	PARAFUSO SEXTAVADO 8.8 M8 X 100	319901010730	1
63	PARAFUSO SEXTAVADO 8.8 M8 X 80	319901010781	2
64	ARRUELA PRESSÃO M8	319901070371	3
65	ARRUELA LISA M6 X 18 X 1,5	319901070435	2
-	CJ COMANDO LEVANTE COM CONTROLE ONDULAÇÃO	310150330095	1



Nº	DESCRIÇÃO	CÓDIGO	QTDE
1	PINO 13,3 X 61 COM CABEÇA	209901040061	4
2	ARRUELA LISA M14 X 28 X 2,5	319901070180	4
3	CONTRAPINO 3,1 X 44,4 (1/8" x 1. 3/4")	319901110128	5
4	GARFO PARA ESTABILIZADOR (COM ROSCA)	200150350019	2
6	TIRANTE PARA ESTABILIZADOR SIMPLES	200150350027	2
7	PINO PARA ESTABILIZADOR (QUEBRA DEDO)	200150350035	2
7	PINO PARA ESTABILIZADOR (QUEBRA DEDO)	310150350025	2
8	GARFO PARA ESTABILIZADOR SIMPLES (SEM ROSCA)	200150350043	2
9	CONJUNTO PARAFUSO PARA ESTABILIZADOR	310150350011	2
10	CONJUNTO PARAFUSO ESTABILIZADOR COMPLETO	310150350671	2
11	ARRUELA PRESSÃO M16	319901070419	2
12	PORCA SEXTAVADA M16 MA (ROSCA 2,0mm)	319901020207	2
13	PINO PARA TERMINAL 3º PONTO (25 X 140)	310150350068	1
14	TERMINAL ROSCA ESQUERDA PARA 3º PONTO	200150350060	1
15	ESTICADOR PARA TERMINAL 3º PONTO	200150350159	1
16	PORCA ESPECIAL PARA FIXAÇÃO TERMINAL PARA 3º PONTO	200150350073	1
17	TERMINAL ROSCA DIREITA PARA 3º PONTO	200150350167	1
18	PINO PARA NIVELADOR (QUEBRA DEDO)	310150320010	4
20	UNIÃO TRANSVERSAL PARA NIVELADOR	200150350081	2
21	PINO ESPECIAL PARA HASTE SUPERIOR PARA NIVELADOR	200150350090	2



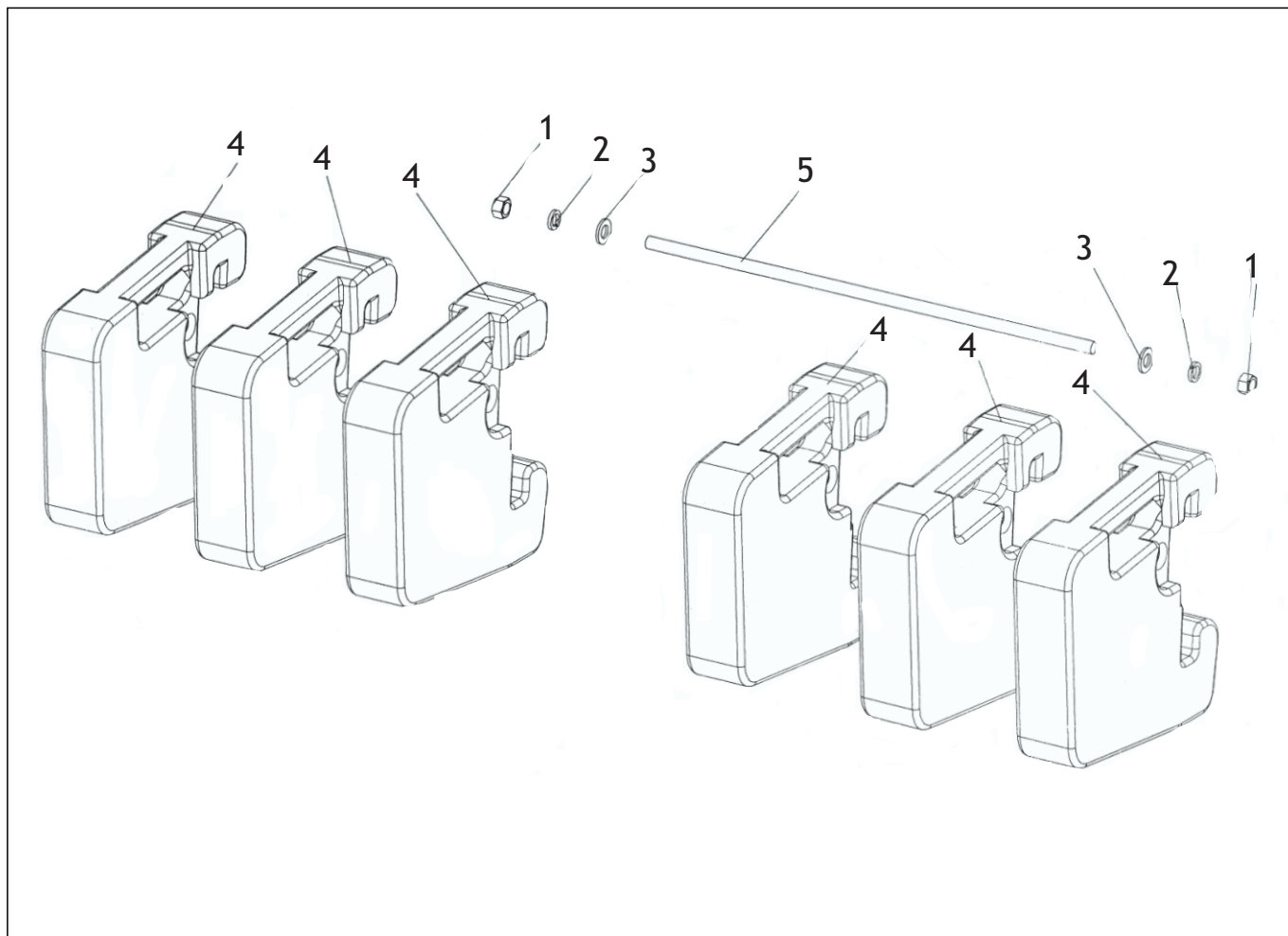
Nº	DESCRIÇÃO	CÓDIGO	QTDE
1	PINO 18 X 65 COM CABEÇA	319901040021	2
2	ARRUELA LISA M16 X 30 X 2,5	319901070150	2
3	CONTRA PINO 3,1 X 25,4 (1/8" X 1")	319901110025	2
4	ARRUELA LISA M19 X 40 X 3,5	319901070287	2
5	PARAFUSO SEXTAVADO 8.8 M16 X 40 - MA	319901010977	8
6	CONJUNTO NIVELADOR	310150350122	2
7	PINO PARA ESTABILIZADOR (QUEBRA DEDO)	310150350025	1
8	ARRUELA PRESSÃO M16	319901070419	8
9	PARAFUSO SEXTAVADO 8.8 M18 X 90 (ROSCA 2,5)	319901011213	2
10	PINO BRAÇO LEVANTE E 3º PONTO	310150340048	1
10	PINO P/ TERMINAL 3º PONTO C/ TRAVA QUEBRA DEDO	200150350051	1
11	ARRUELA PRESSÃO M18	319901070052	2
12	PORCA SEXTAVADA M18 (ROSCA MA 2,5mm)	319901020321	2
13	PINO PARA TERMINAL 3º PONTO (25 X 140)	310150350068	1
14	REFORÇO PARA EIXO PARA BRAÇO INFERIOR (DIREITO)	310150350166	1
15	CONJUNTO TERMINAL 3º PONTO	310150350131	1
16	REFORÇO PARA EIXO PARA BRAÇO INFERIOR (ESQUERDO)	310150350174	1
18	PINO PARA NIVELADOR (QUEBRA DEDO)	310150320010	2
22	CONJUNTO ESTABILIZADOR	310150350033	2
26	PINO 15 X 63 COM CABEÇA	319901040039	2
27	GRAMPO "R" FURO 65 X 3,5 ZA	319901120029	2



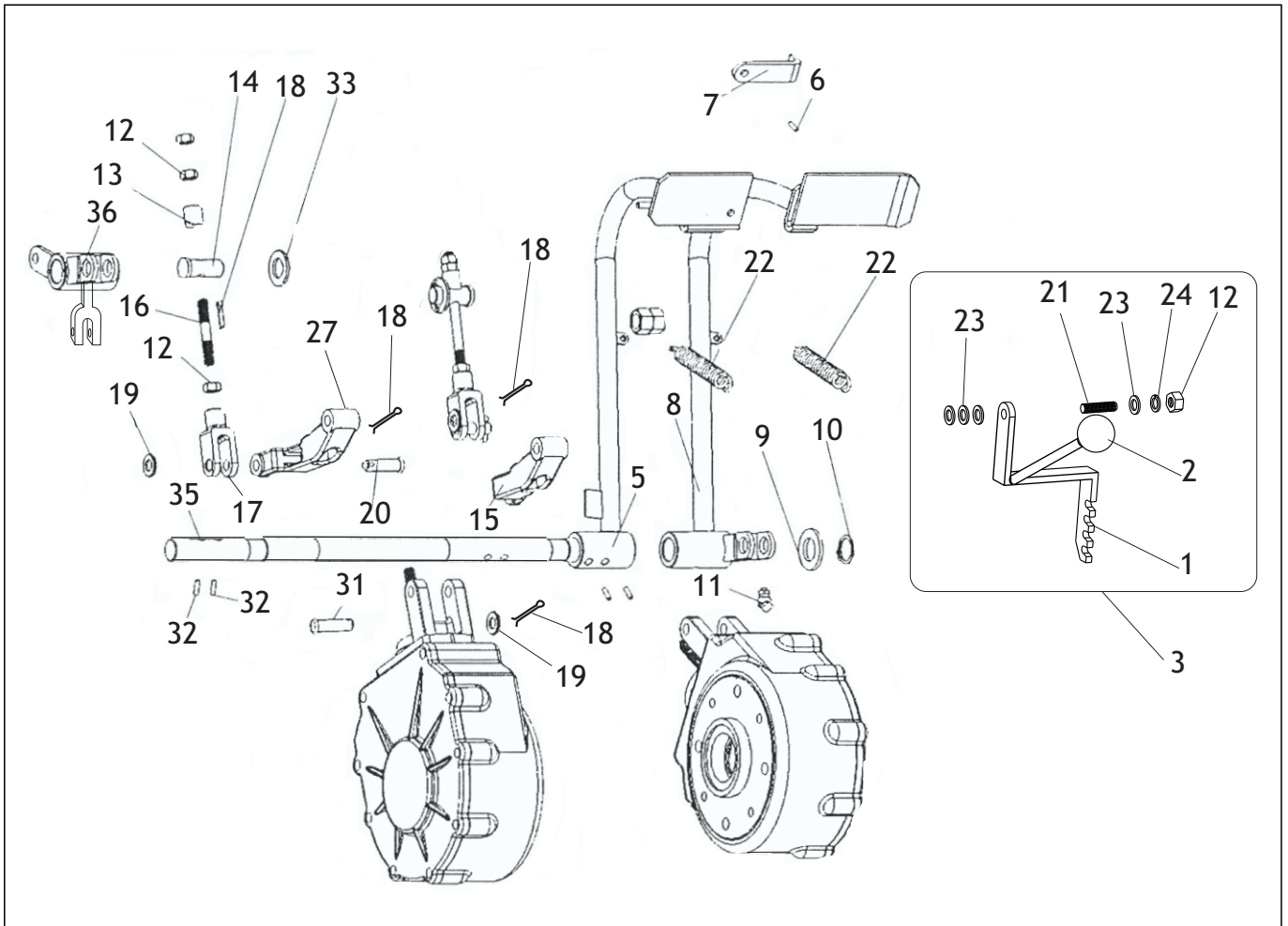
Nº	DESCRIÇÃO	CÓDIGO	QTDE
1	MANGUEIRA ALIMENTAÇÃO LEVANTE (SEM COMANDO AUX)	310150360088	1
1	MANGUEIRA PRINCIPAL DO HIDRÁULICO (C/ CMDO AUX.)	310150360096	1
2	ARRUELA VEDAÇÃO COBRE M14 X 21 X 1,5mm	319902010181	2
3	PARAFUSO OCO SEXTAVADO M14 X 26	319901010136	1
4	PARAFUSO OCO SEXTAVADO M22 X 45	209901010181	2
5	TUBO PRIMÁRIO PARA ELEMENTO	200150360044	1
5	TAMPA SAÍDA PARA TUBULAÇÃO ÓLEO - IND	310132360017	1
6	ARRUELA PRESSÃO M8	319901070371	9
7	PARAFUSO SEXTAVADO 8.8 M8 X 55	319901010700	2
8	ABRAÇADEIRA ROSCA SEM FIM 19 - 32	319901090047	2
9	MANGUEIRA Ø EXTERNO 30 X Ø INTERNO 20 (COMPR 200mm)	310150360040	1
9	MANGUEIRA Ø EXTERNO 30 X Ø INTERNO 20 (COMPR 280mm)	310130360012	1
10	TUBO SECUNDÁRIO PARA ELEMENTO	200150360052	1
11	JUNTA PARA CARÇAÇA	310150360015	1
11	JUNTA PARA CARÇAÇA	200150360122	1
12	ARRUELA VEDAÇÃO COBRE M22 X 26 X 1,50mm	209902010179	4
12	ARRUELA VEDAÇÃO EMBORRACHADA M22	209902010071	2
13	ARRUELA LISA M10 X 21 X 2,0	319901070133	4
13	ARRUELA LISA M10 X 21 X 2,0	209901070372	4
14	ARRUELA PRESSÃO M10	209901070381	4

SISTEMA DE COMANDO HIDRÁULICO 3º PONTO
TRATOR T5045-4

Nº	DESCRIÇÃO	CÓDIGO	QTDE
15	PARAFUSO SEXTAVADO 8.8 M10 X 25	319901010853	2
16	SUORTE PARA FILTRO ÓLEO HIDRÁULICO	200150360061	1
17	TUBO PARA SUCÇÃO PARA 3º PONTO	310150360163	1
18	ANEL O-RING 18,72 X 2,62	319902030144	2
19	PARAFUSO SEXTAVADO PARA FIXAÇÃO BOMBA HIDRÁULICA	310150360058	1
20	PARAFUSO SEXTAVADO 8.8 M8 X 30	319901010659	3
20	PARAFUSO ALLEN M8 X 30	319901010322	3
21	BOMBA 3º PONTO	200150360087	1
21	BOMBA HIDRÁULICA 16CM³ HYBEL	310150360241	1
22	PARAFUSO SEXTAVADO 8.8 M8 X 45	319901010683	3
23	PARAFUSO SEXTAVADO 8.8 M10 X 20	319901010845	2
25	ELEMENTO FILTRO ÓLEO HIDRÁULICO (METAL)	310150360023	1
25	ELEMENTO FILTRO OLEO HIDRAULICO (PAPEL)	200150360036	1
26	TAMPA PARA FIXAÇÃO FILTRO ÓLEO HIDRÁULICO	200150360095	1
27	CONEXÃO BOMBA 3º PONTO	310150360228	1
28	ARRUELA VEDAÇÃO EMBORRACHADA M18	209902010017	2
29	PARAFUSO OCO SEXTAVADO M18 X 35	209901010101	1
30	CONJUNTO FILTRO ÓLEO HIDRÁULICO	310150360070	1
31	TUBO FRONTAL PRINCIPAL HIDRÁULICO	310150360180	1
32	TUBO TRASEIRO PRINCIPAL (SEM COMANDO AUXILIAR)	310150360210	1
32	MANGUEIRA TRASEIRA PRINCIPAL (COM COMANDO AUXILIAR)	310150360104	1
32	MANGUEIRA ALIMENTAÇÃO COMANDO AUX MOD B - SE	310150360147	1
32	MANGUEIRA ALIMENTAÇÃO COMANDO AUX MOD A - SE	310150360121	1
33	MANGUEIRA INTERMEDIÁRIA	200150360028	1
34	PARAFUSO SEXTAVADO 8.8 M8 X 40 (ROSCA TOTAL)	319901010675	3
35	JUNTA PARA BOMBA HIDRÁULICA	310450030088	1



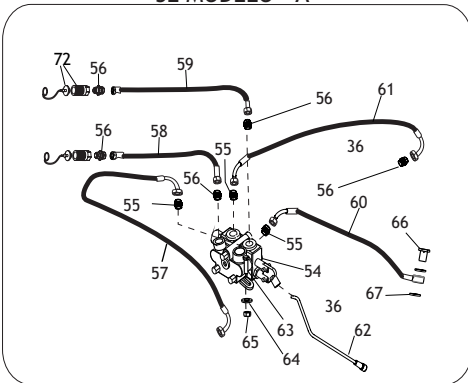
Nº	DESCRIÇÃO	CÓDIGO	SB	IMP	QTDE
1	PORCA SEXTAVADA M12	319901020164	X	X	2
2	ARRUELA PRESSÃO M12	319901070392	X	X	2
3	ARRUELA LISA M12 X 40 X 4,5	319901070231	X	X	2
4	CONTRAPESO FRONTAL	310150370011	X	X	8
5	BARRA PARA UNIÃO CONTRAPESO FRONTAL	310150370029	X		1
5	BARRA PARA UNIÃO CONTRAPESO FRONTAL	200150370029		X	1
5	BARRA UNIÃO PARA CONTRAPESO FRONTAL - IND	310132370021	X	X	1



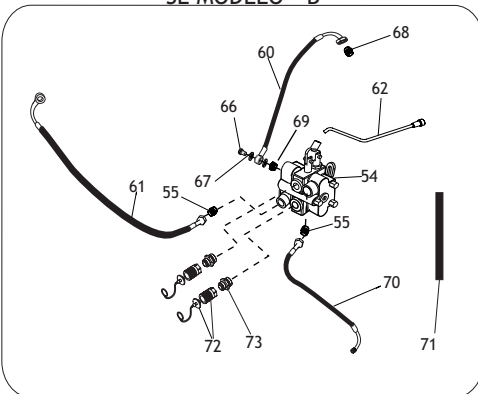
Nº	DESCRIÇÃO	CÓDIGO	QTDE
1	SUPORTE FREIO PARA ESTACIONAMENTO	310150380025	1
2	MANÍPULO ESFÉRICO	310218010221	1
3	CONJUNTO FREIO PARA MÃO	310150380033	1
5	PEDAL ESQUERDO PARA FREIO	200150380084	1
6	PINO ELÁSTICO 8 X 18	209901050071	1
7	CHAPA PARA UNIÃO PARA PEDAL	200150380017	1
8	PEDAL DIREITO PARA FREIO (REFORÇADO)	310150380051	1
9	ARRUELA LISA M24 X 45 X 4,0	319901070082	1
10	ANEL ELÁSTICO EXTERNO Ø 22mm	319901080350	1
11	GRAXEIRA 45º M10 X 1,0	310150020014	2
12	PORCA SEXTAVADA M10	319901020156	7
13	BUCHA AJUSTE PARA BARRA FREIO	200150380025	2
14	PINO PARA BARRA PARA FREIO	200150380033	2
15	BRAÇO DIREITO PARA FREIO	200150380098	1
16	BARRA PARA FREIO	200150380106	2
17	HASTE PARA LIGAÇÃO BARRA FREIO	200150380114	2
18	CONTRA PINO 3,1 X 44,4 (1/8" 1. 3/4")	319901110128	4
19	ARRUELA LISA M12 X 24 X 2,5	209901070496	2
20	PINO 12 X 40 COM CABEÇA	209901040079	1
21	PRISIONEIRO M10 X 55 (20 X 25)	319901030127	2

MODELOS SUPER ESTREITOS

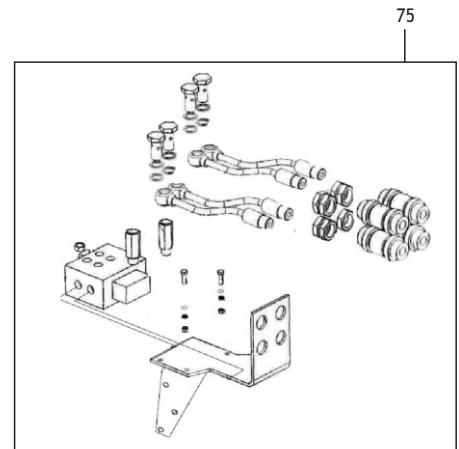
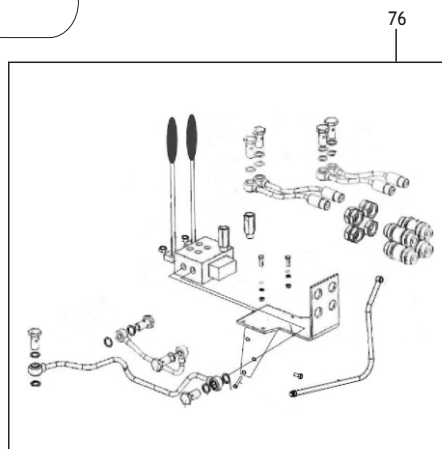
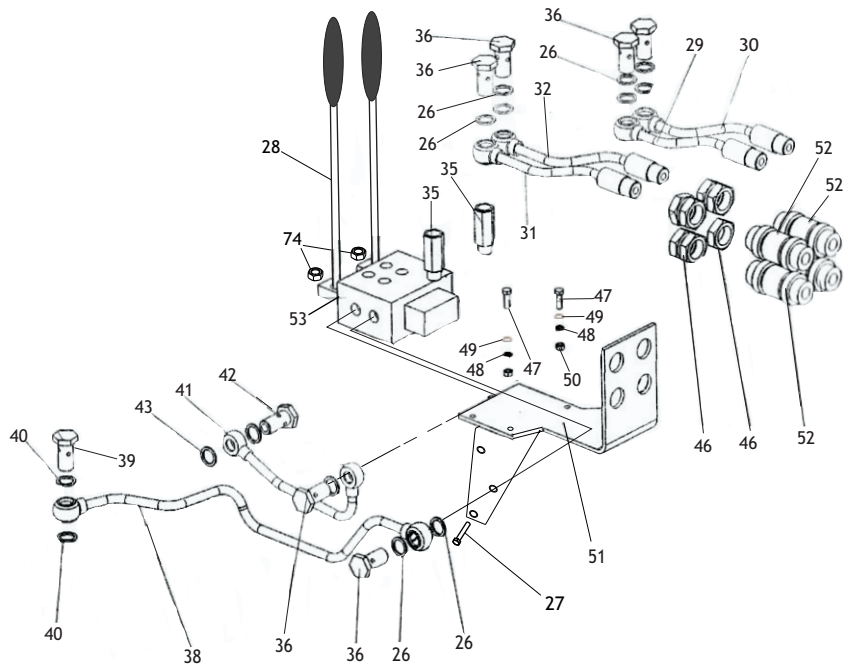
SE MODELO - A



SE MODELO - B



MODELO CONVENCIONAL



Nº	DESCRIÇÃO	CÓDIGO	QTDE
26	ARRUELA VEDAÇÃO COBRE M16,5 X 23 X 1,00	319902010011	16
28	ALAVANCA DE ACIONAMENTO DO COMANDO	200132390040	2
29	TUBO SUPERIOR VÁLVULA ESQUERDA	310150390208	1
30	TUBO SUPERIOR VÁLVULA DIREITA	310150390313	1
31	TUBO INFERIOR VÁLVULA ESQUERDA	310150390216	1
32	TUBO INFERIOR VÁLVULA DIREITA	310150390305	1
35	CONEXÃO BRONZE M16 X 46 PARA COMANDO AUXILIAR	310150390194	2
36	PARAFUSO OCO PARA COMANDO AUXILIAR (M16,5 X 28)	200150390031	7
38	MANGUEIRA RETORNO (C/ COMANDO AUX - C/ CONTROLE OND)	310150390135	1
38	TUBO RETORNO COMANDO AUX S/ CONTROLE ONDULACAO	310150390241	1
39	PARAFUSO OCO SEXTAVADO M18 X 35	209901010101	1
40	ARRUELA VEDAÇÃO COBRE M18 X 24 X 1,50	319902010020	2

CONJUNTO COMANDO AUXILIAR
TRATOR T5045-4

Nº	DESCRIÇÃO	CÓDIGO	QTDE
41	TUBO ALIMENTAÇÃO LEVANTE (C/ COMANDO AUX - CONTROLE OND)	310150390372	1
41	TUBO ALIMENTAÇÃO LEVANTE (C/ COMANDO AUX - S/ CONTROLE OND)	310150390232	1
42	PARAFUSO OCO SEXTAVADO M14 X 26	319901010136	1
43	ARRUELA VEDAÇÃO COBRE M14 X 20 X 1,5	319902010054	2
46	PORCA SEXTAVADA M24 (CURTA)	209901020063	8
48	ARRUELA LISA M6 X 12 X1,5	319901070117	3
49	ARRUELA PRESSÃO M6	319901070362	3
50	PORCA SEXTAVADA M6	209901020405	3
51	BASE PARA FIXAÇÃO COMANDO AUXILIAR	310150390365	1
52	CONJUNTO ENGATE RÁPIDO	200150390094	4
53	VÁLVULA PARA COMANDO AUXILIAR (MANUAL)	200150390015	1
53	VÁLVULA PARA COMANDO AUXILIAR (AUTOMÁTICO)	200150390066	1
54	VÁLVULA PARA COMANDO AUXILIAR - SE	310150390054	1
55	NIPLE 7/8 - 14 X 9/16 - 18 COM O-RING	310150390101	2
56	NIPLE 3/4 - 16 X 9/16 - 18 COM O-RING	310150390097	2
57	MANGUEIRA ALIMENTAÇÃO COMANDO AUXILIAR MOD A -SE	310150360121	1
58	MANGUEIRA SUPERIOR PARA ENGATE RÁPIDO	310150390046	1
59	MANGUEIRA INFERIOR PARA ENGATE RÁPIDO	310150390071	1
60	MANGUEIRA PRESSÃO ENTRE COMANDOS	310132390021	1
61	MANGUEIRA RETORNO	310150390275	1
62	ALAVANCA COMANDO AUXILIAR	310150390160	1
63	PARAFUSO SEXTAVADO 8.8 M10 X 40 - (ROSCA TOTAL)	319901010888	4
64	ARRUELA LISA M10 X 40 X 3,0	319901070451	8
65	PORCA SEXTAVADA M10	209901020371	4
66	PARAFUSO OCO SEXTAVADO M14 X 26	319901010136	1
67	ARRUELA VEDAÇÃO COBRE M14 X 20 X 1,5	319902010054	2
68	NIPLE M14 X 1,5X 9/16" - 18	310150390151	1
69	ADAPTADOR 7/8" - 14 COM O-RING M14 X 1,5	310150390143	1
70	MANGUEIRA ALIMENTAÇÃO COMANDO AUXILIAR MOD B - SE	310150360147	1
71	SUORTE PARA FIXAÇÃO MANGUEIRA COMANDO AUXILIAR	310150390389	1
72	ENGATE RÁPIDO PARA COMANDO AUXILIAR	310140330029	2
73	NIPLE 1/2 NPT X 3/4 UNF COM O-RING	310180520088	2
74	PORCA SEXTAVADA M8 (ROSCA 1,25mm)	319901020148	2
75	CJ COMANDO AUXILIAR (VÁLVULA MANUAL E AUTOMÁTICA)	310150390224	1
76	CJ COMANDO AUXILIAR HIDRÁULICO (C/ CTRL ONDUL) COMPL	310150390186	1



CATÁLOGO DE PEÇAS

T5045-4

REVISÃO 05/2026

Rodovia RSC 453 Km 2 - Distrito Industrial
Venâncio Aires / RS - CEP 95800-000
51 3738-3100 - www.tramontini.com.br