

CATÁLOGO DE PEÇAS

Linha Tratores

T3230-4

Tramontini[®]
DESDE 1984

PREFÁCIO

Este catálogo foi elaborado para facilitar a identificação e localização das peças originais de reposição dos produtos TRAMONTINI. Para facilitar a interpretação deste, consulte a página seguinte onde há uma explicação detalhada de COMO CONSULTAR O CATÁLOGO.

COMO CONSULTAR O CATÁLOGO

Indica o grupo de peças

Indica o produto

SISTEMA DE EXAUSTÃO

TRD

Nº	DESCRIÇÃO	CÓDIGO	2.5	3.0	QTDE
1	SILENCIOSO	20.1125.05.001-9	X	X	1
2	BATENTE BORRACHA	20.1030.05.002-9	X	X	4
3	TUBO ESCAPE	20.1030.05.001-1	X	X	1
4	ARRUELA PRESSÃO M10	20.9901.07.038-1	X	X	2
5	PARAFUSO SEXTAVADO M8	20.9901.01.195-3	X	X	2
6	PORCA M8	20.9901.02.041-3	X	X	2
7	ARRUELA LISA M8	20.9901.07.062-3	X	X	2
8	ARRUELA PRESSÃO M8	20.9901.07.052-6	X	X	2
9	PARAFUSO M10 X 30	20.9901.07.130-9	X	X	2
10	PORCA M8	20.9901.02.041-3	X	X	2
11	ARRUELA M10	20.9901.07.038-1	X	X	2
12	PORCA M10	20.9901.02.037-1	X	X	2
13	JUNTA SILENCIOSO	20.9901.05.003-8	X	X	1

42

Indicam os modelos

Indica a quantidade de peças no grupo

Indica o código da peça

Indica a página

Indica o nome da peça

Indica posição da peça na figura

COMO FORMULAR SEU PEDIDO DE PEÇAS

Procure sempre fazer seu pedido de peças através de um representante. Caso na sua região não houver um representante TRAMONTINI, forneça os dados abaixo para formular seu pedido:

DADOS CADASTRAIS

Nome do distribuidor (razão social completa):

Endereço completo:

CNPJ:

Inscrição Estadual:

Nome do Comprador:

Telefone para contato:

DADOS COMPLEMENTARES

Transportadora de sua preferência

Modelo de equipamento:

PRODUTOS PEDIDOS

<i>Código</i>	<i>Descrição do produto</i>	<i>Quantidade</i>
00.0000.00.000-0	XXXXXXXXXXXXXXXXXX	00

Observações gerais:

- Procure sempre informar o CEP correto para facilitar futuros envios via correios.
- Indique sempre o nome e telefone do comprador, para o caso de dúvidas, nossos atendentes possam entrar em contato.
- Procure sempre consultar se a transportadora indicada em seu pedido faz a coleta em Venâncio Aires/RS.
- Para agilizar seu atendimento sempre informe o **código** e a **descrição completa dos produtos**, bem como o modelo do equipamento.
- Faça seu pedido **sempre por E-MAIL ou FAX**, para evitar erros de interpretação.

EM CASO DE DÚVIDAS, NÃO HESITE EM CONTATAR NOSSO DEPARTAMENTO DE PEÇAS ATRAVÉS DO TELEFONE / FAX (51) 3738-3100.

USE PEÇAS GENUÍNAS TRAMONTINI

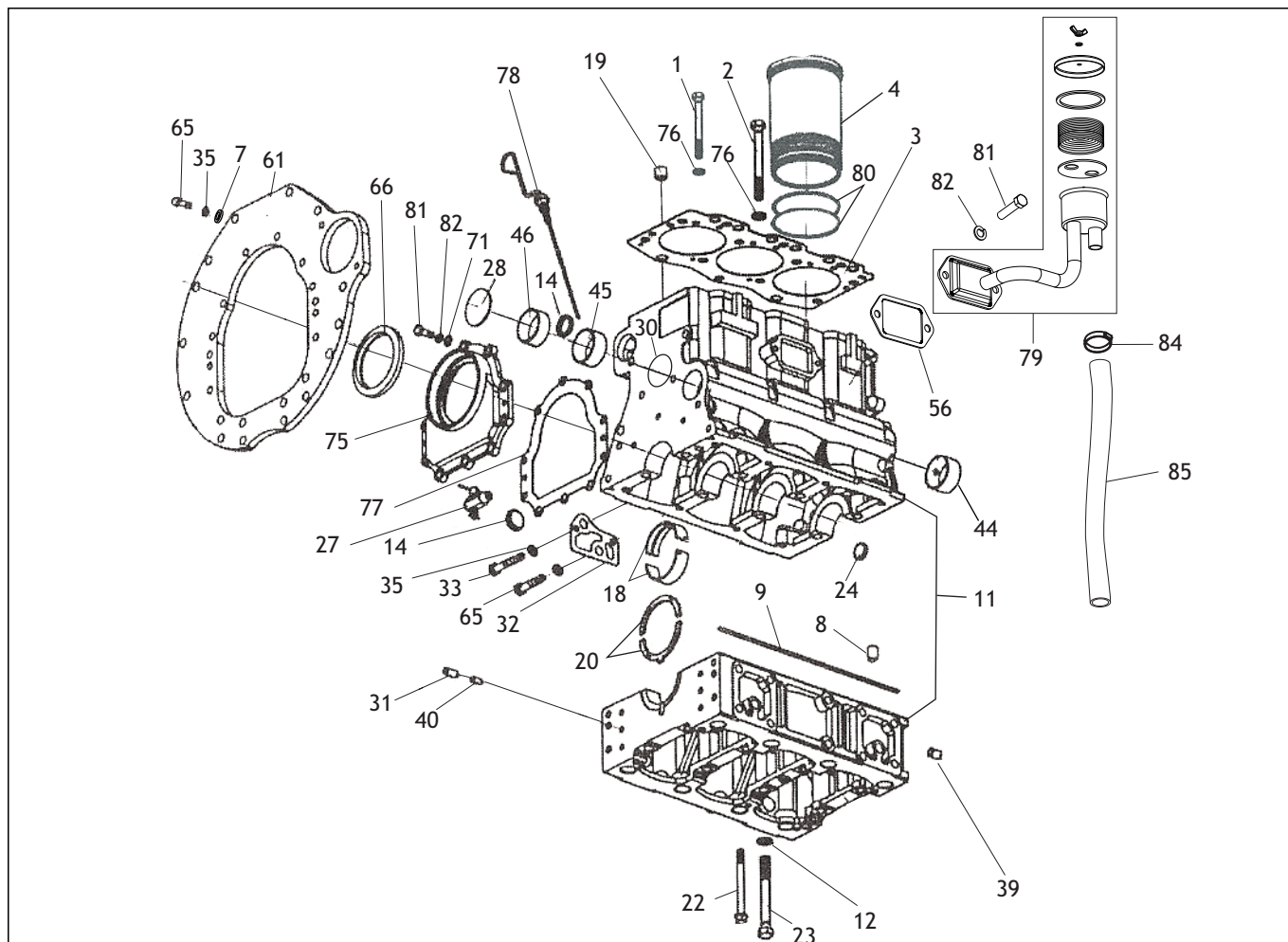
MOTOR TR 332.....	07
Bloco do Motor.....	08
Cárter.....	10
Caixa de Engrenagens.....	11
Conjunto Cabeçote.....	13
Conjunto Pistão.....	15
Conjunto Eixo Virabrequim.....	16
Conjunto Eixo Comando	18
Conjunto Filtro de Ar.....	19
Conjunto Silencioso.....	21
Sistema de Lubrificação.....	22
Sistema de Injeção de Combustível.....	23
Sistema de Arrefecimento (Bomba D'Água).....	25
Conjunto Motor de Partida.....	27
Conjunto Motor de Partida - SB.....	28
Conjunto Alternador.....	29
Conjunto Alternador - BOSCH.....	30
Sistema de Arrefecimento (Radiador).....	31
T3230-4.....	33
Mecanismo de Controle e Comando.....	34
Mecanismo de Controle e Comando - SE.....	36
Embreagem - Convencional.....	38
Embreagem - Nacional.....	40
Chassi.....	42
Eixo Dianteiro (Central) - IMP.....	44
CJ Diferencial Dianteiro - SE - SB.....	46
Eixo de Movimentação Dianteiro (Esquerdo) - IMP.....	48
Eixo Movimentação Dianteiro (Direito) - IMP.....	51
Redução Final - SE - SB.....	54
Conjunto Pistão - SE - SB.....	56
Conjunto Pinhão de Movimentação Central - IMP.....	57
Diferencial Central Dianteiro.....	58
Conjunto Roda Dianteira.....	59
Conjunto Roda Traseira.....	60
Eixo Cardan - IMP.....	62
Eixo Cardan - SB.....	64
Caixa de Marchas.....	65
Caixa de Marchas Interna.....	67
Diferencial Traseiro.....	69
Carcaça do Eixo Traseiro.....	71
Eixo de Bloqueio do Diferencial.....	73
Ponta de Eixo Traseira.....	74

Sistema de Direção Hidráulica.....	76
Sistema de Transmissão TDP.....	79
Caixa de Transferência (4x4).....	81
Sistema de Freio.....	83
Conjunto de Assento.....	85
Toldo de Proteção.....	87
Santo Antônio e Teto para Trator - SE.....	88
Sistema de Articulação (Sto. Antônio).....	90
Sistema de Articulação (Fruteiro).....	92
Sistema de Articulação Trator - SE.....	93
Sistema de Capô.....	95
Conjunto de Para-lamas.....	97
Sistema Elétrico.....	99
Caixa de Ferramentas.....	102
Tanque de Combustível.....	103
Barra de Engate.....	105
Conjunto Comando Levante Hidráulico.....	106
Sistema do Levante Hidráulico.....	108
Sistema 3º Ponto - Convencional.....	110
Sistema 3º Ponto - Série Brasil.....	112
Sistema 3º Ponto SB - SE.....	114
Sistema de Comando Hidráulico 3º Ponto.....	115
Contra-Peso Frontal.....	117
Mecanismo de Controle do Freio.....	118
Conjunto Comando Auxiliar.....	120
Acessórios.....	122

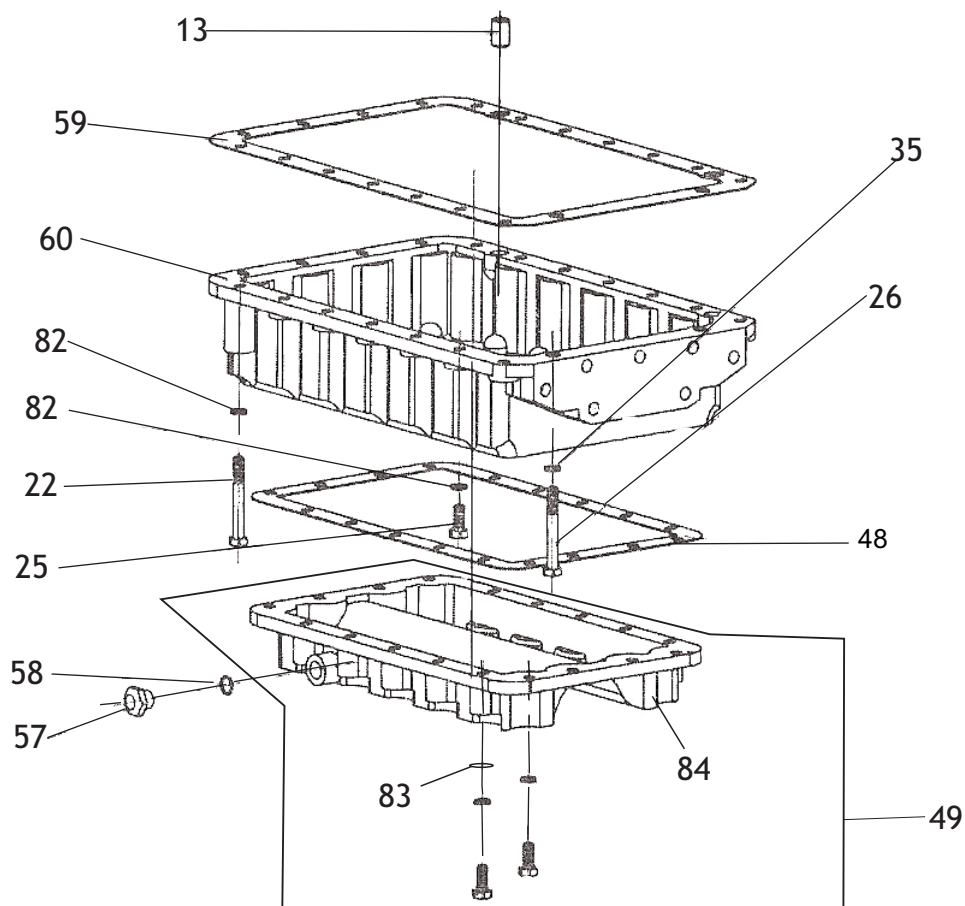
CATÁLOGO DE PEÇAS

MOTOR TR 332

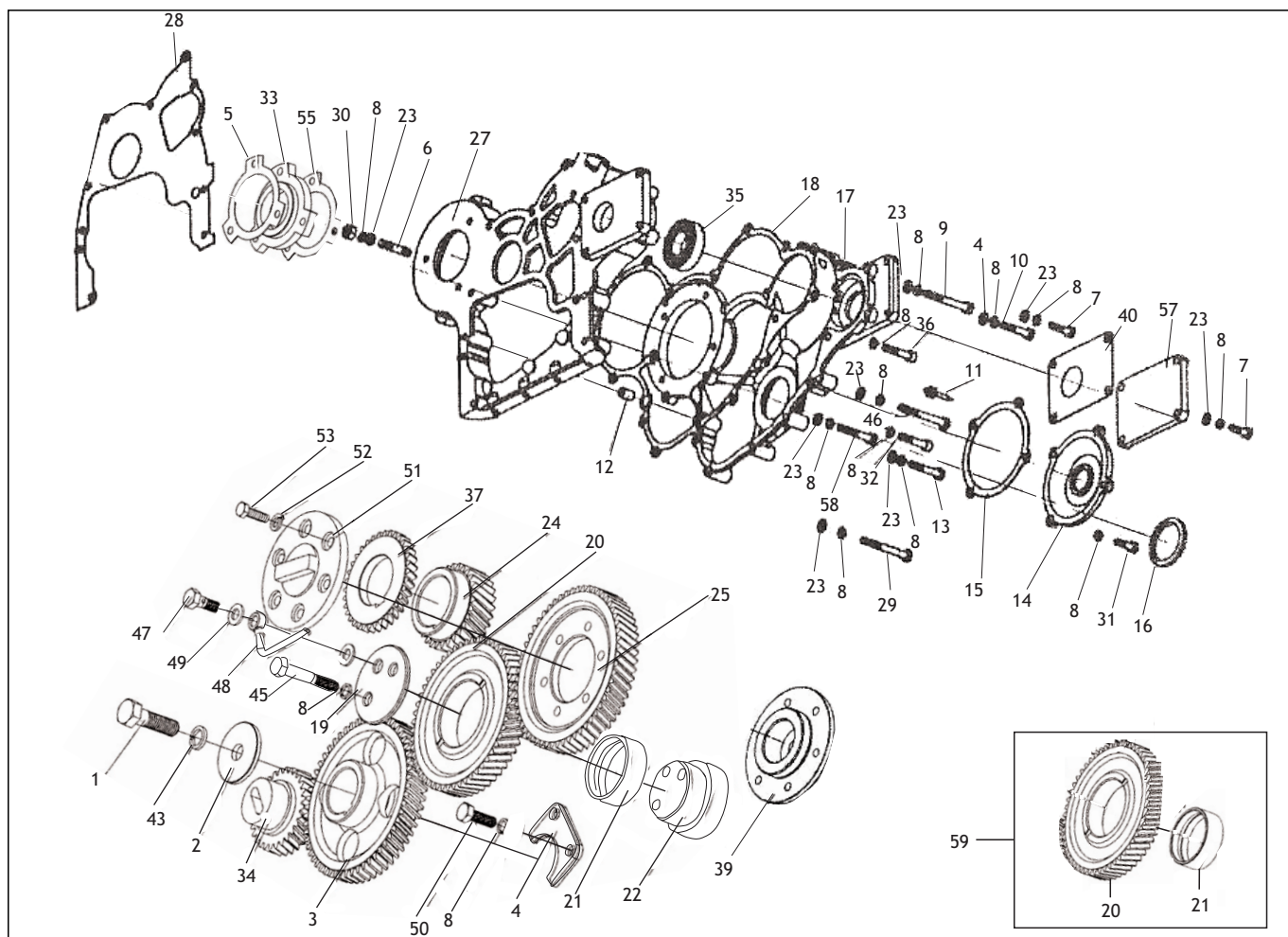
Tramontini[®]
DESDE 1984



Nº	DESCRIÇÃO	CÓDIGO	QTDE
1	PARAFUSO PARA FIXAÇÃO CABEÇOTE (105mm)	200450010042	3
2	PARAFUSO PARA FIXAÇÃO CABEÇOTE (115mm)	200450010051	11
3	JUNTA PARA CABEÇOTE	200432010064	1
3	JUNTA PARA CABEÇOTE COM ANEL INDIVIDUAL	310432010054	1
4	CILINDRO	200450010077	3
7	ARRUELA LISA M10 X 21 X 2,0	319901070133	15
7	ARRUELA LISA M10 X 21 X 2,0	209901070372	15
8	PINO GUIA 14 X 20,5	209901060015	2
9	VEDAÇÃO PARA BLOCO - MANCAL (COMPRIMENTO 360mm)	310432010028	2
11	BLOCO CILINDROS MOTOR (SUPERIOR - INFERIOR)	200432010015	1
12	ARRUELA PARAFUSO PARA CAPA MANCAL	200450010280	8
14	SELO Ø 30mm - BLOCO PARA MOTOR	200450010093	4
18	CJ BRONZINA MANCAL STD (PAR)	200450010107	4
19	GUIA POSICIONADOR PARA BLOCO - CABEÇOTE	200432010023	2
20	CJ ANEL PARA ENCOSTO BRONZINA PARA MANCAL	200450010115	2
22	PARAFUSO PARA CAPA MANCAL VIRABREQUIM - M10 X 105	200432010031	8
23	PARAFUSO PARA CAPA MANCAL VIRABREQUIM - M14 X 105	200432010040	8
24	SELO Ø 14mm - BLOCO PARA MOTOR	200450010174	2
27	TORNEIRA PARA DRENO	200450010026	1
28	SELO Ø 55mm - BLOCO PARA MOTOR	200450010158	1



Nº	DESCRIÇÃO	CÓDIGO	QTDE
13	PINO GUIA 14 X 21	200450020021	2
22	PARAFUSO SEXTAVADO 8.8 M8 X 55	319901010700	1
25	PARAFUSO SEXTAVADO 8.8 M8 X 30	319901010659	22
26	PARAFUSO SEXTAVADO 8.8 M10 X 60 (ROSCA TOTAL)	319901010918	2
35	ARRUELA PRESSÃO M10	319901070384	2
48	JUNTA PARA TAMPA CÁRTER	310432020017	1
49	CONJUNTO TAMPA CÁRTER	310432020033	1
57	BUJÃO PARA DRENO PARA ÓLEO (M14 X 10 X 1,5)	200450020018	2
58	ANEL O-RING 10,77 X 2,62	319902030152	2
59	JUNTA PARA CÁRTER	200432020037	1
59	JUNTA PARA CÁRTER	310432020025	1
60	CÁRTER	200432020045	1
82	ARRUELA PRESSÃO M8	319901070371	22
83	ARRUELA RETANGULAR M8 (36 X 17 X 4,5mm)	319901070206	20
84	TAMPA CÁRTER	310432020041	1

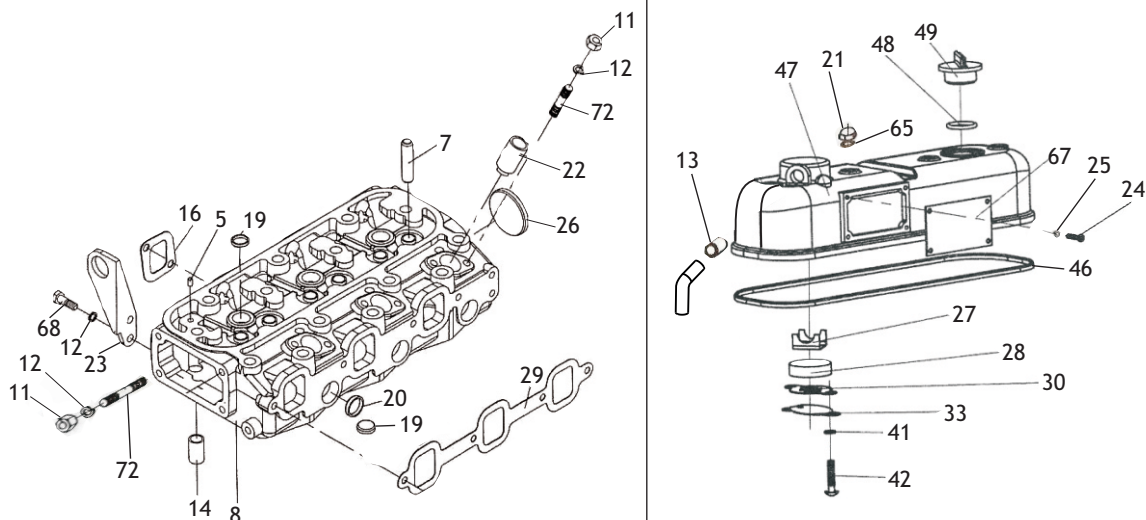


Nº	DESCRIÇÃO	CÓDIGO	QTDE
2	ARRUELA LISA M12 X46 X 5,5	209901070163	1
3	ENGRENAGEM COMANDO (Z 56)	200450030012	1
4	PLACA PARA ENCOSTO COMANDO	200450030021	1
5	JUNTA TRASEIRA PARA FLANGE BOMBA INJETORA	200450030209	1
7	PARAFUSO SEXTAVADO 8.8 M8 X 25	319901010641	2
8	ARRUELA PRESSÃO M8	319901070371	32
9	PARAFUSO SEXTAVADO 8.8 M8 X 65	319901010764	4
10	PARAFUSO SEXTAVADO 8.8 M8 X 35	319901010667	1
11	MARCADOR PARA INJEÇÃO	200450030039	1
12	PINO GUIA 12 X 15 X 9 - VAZADO	209901060031	1
13	PARAFUSO SEXTAVADO 8.8 M8 X 45	319901010683	3
14	TAMPA CIRCULAR PRIMÁRIA	310450030190	1
15	JUNTA PARA TAMPA CIRCULAR PRIMÁRIA	310450030035	1
16	RETENTOR 52 X 72 X 12	209902040138	1
17	TAMPA SECUNDÁRIA CAIXA ENGRENAGEM	310432030039	1
18	JUNTA PARA TAMPA CAIXA ENGRENAGEM	200432030027	1
19	PLACA PARA ENCOSTO (COM 3 FURO)	200450030069	1
21	BUCHA P/ ENGRENAGEM INTERMEDIARIA - COMPR 18,00mm	310450030061	1
22	BUCHA DA ENGRENAGEM INTERMEDIÁRIA - COMPR 23,95mm	310450030070	1
23	ARRUELA LISA M8 X17 X 1,5	319901070125	17

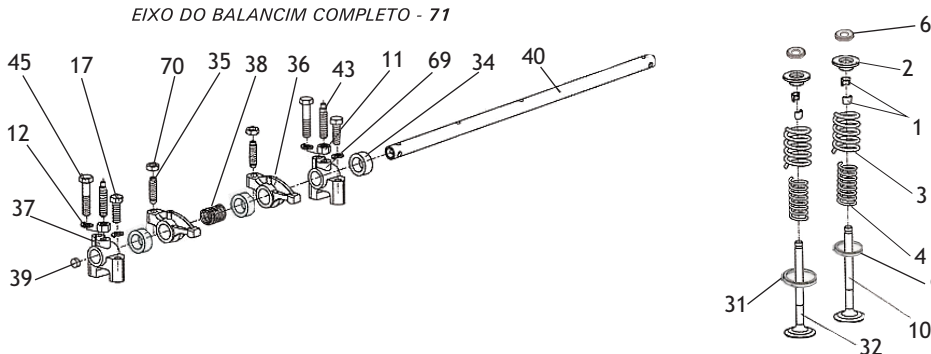
CAIXA DE ENGRENAGENS

TR 332

Nº	DESCRIÇÃO	CÓDIGO	QTDE
24	ENGRENAGEM VIRABREQUIM (Z 28)	200450030101	1
25	ENGRENAGEM BOMBA INJETORA (Z 56)	200450030110	1
27	CAIXA ENGRENAGEM	200432030035	1
28	JUNTA PARA CARCAÇA CAIXA ENGRENAGEM	310432030012	1
29	PARAFUSO SEXTAVADO 8.8 M8 X 80	319901010781	1
30	PORCA SEXTAVATA M8 (ROSCA 1,25mm)	319901020148	3
31	PARAFUSO SEXTAVADO 8.8 M8 X 20	319901010632	4
32	PARAFUSO ALLEN M8 X 55	319901010349	1
33	FLANGE BOMBA INJETORA	200450030144	1
34	ENGRENAGEM BOMBA (Z 28)	200450030152	1
35	ROLAMENTO 6007 C3 (BLINDAGEM PLÁSTICA)	319904010199	1
36	PARAFUSO ALLEN M8 X 16	319901010250	3
37	ENGRENAGEM PRIMÁRIA (Z 34)	200450030166	1
39	FLANGE PARA ENGRENAGEM BOMBA INJETORA	200450030128	1
40	JUNTA PARA BOMBA HIDRÁULICA	200450030174	2
43	ARRUELA PRESSÃO M12	319901070392	1
45	PARAFUSO SEXTAVADO 8.8 M8 X 55	319901010700	2
46	PARAFUSO SEXTAVADO 8.8 M8 X 70	319901010772	1
47	PARAFUSO OCO SEXTAVADO M8 X 22	209901010398	1
48	CANO PARA LUBRIFICAÇÃO (A)	200450030182	1
49	ARRUELA VEDAÇÃO COBRE M8 X 12 X 2,00mm	319902010151	2
50	PARAFUSO SEXTAVADO 8.8 M8 X 16	319901010624	2
51	ACOPLAMENTO ENGRENAGEM BOMBA INJETORA	200450030191	1
52	ARRUELA PRESSÃO M6	319901070362	6
53	PARAFUSO SEXTAVADO 8.8 M6 X 25	319901010438	6
55	JUNTA FRONTAL PARA FLANGE BOMBA INJETORA	310450030027	1
57	TAMPA RETANG PRIM P/ CX ENGRENAGENS (MOTOR S/ BOMBA HID)	200450030217	1
58	PARAFUSO SEXTAVADO 8.8 M8 X 50	319901010691	2
59	CJ BUCHA / ENGRENAGEM INTERMEDIÁRIA Z53 - ESP 18 MM	310450030213	1



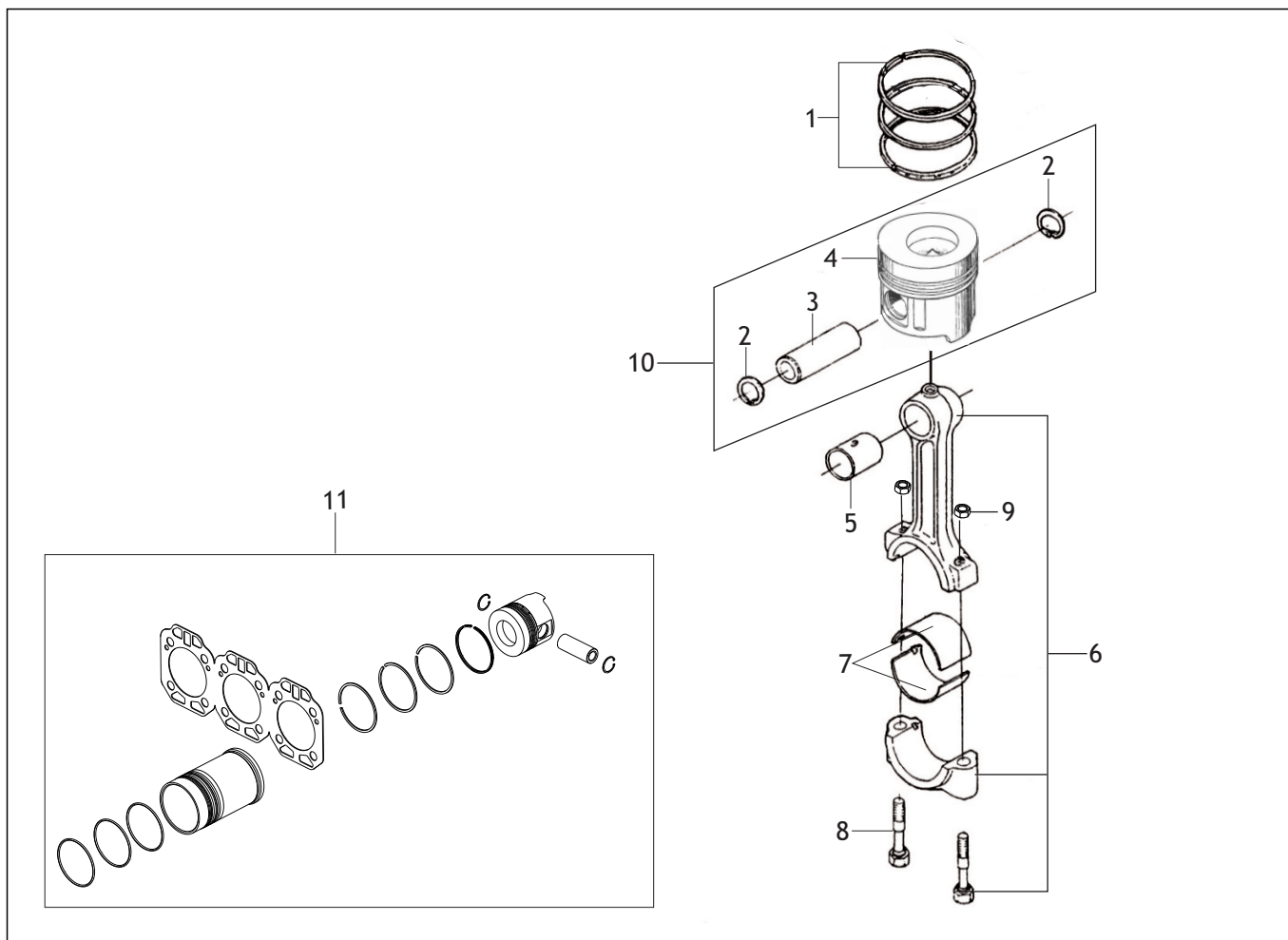
EIXO DO BALANÇIM COMPLETO - 71



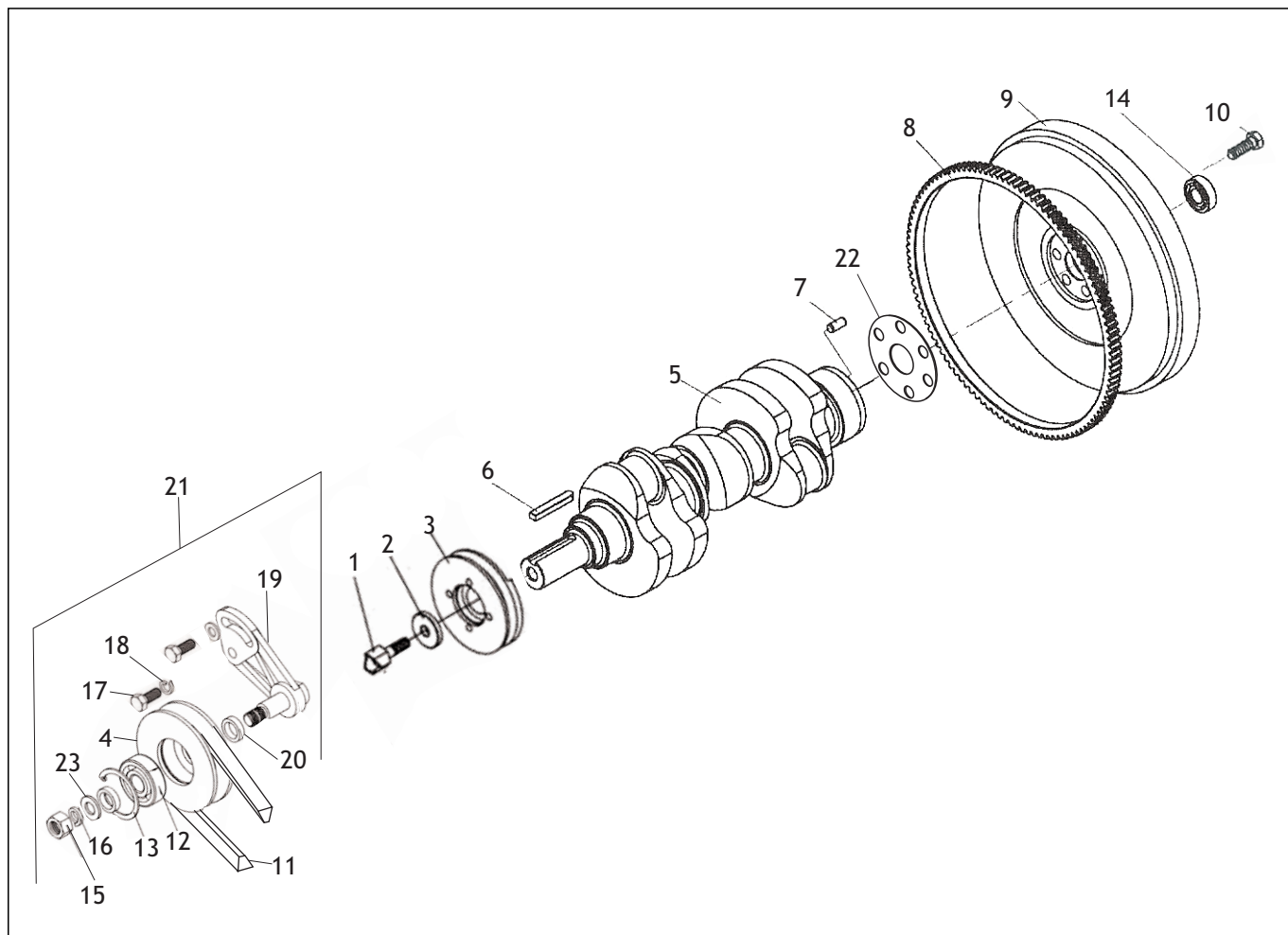
Nº	DESCRIÇÃO	CÓDIGO	QTDE
1	CONJUNTO TRAVA VÁLVULA CABEÇOTE	200450040011	6
2	PRATO SUPERIOR PARA MOLA DA VÁLVULA CABEÇOTE	200450040020	6
3	MOLA EXTERNA PARA VÁLVULA CABEÇOTE	200450040046	3
4	MOLA INTERNA PARA VÁLVULA CABEÇOTE	200450040054	3
5	PINO GUIA 6 X 10 X 2,5 - VAZADO	209901060049	1
6	RETENTOR VÁLVULA MOTOR	200450040038	6
7	GUIA VÁLVULA	200450040062	6
8	CABEÇOTE	200432040010	1
9	ASSENTO PARA VÁLVULA ESCAPE	200450040089	3
10	VÁLVULA ESCAPE	200450040097	3
11	PORCA SEXTAVADA M8 (ROSCA 1,25mm)	319901020148	14
12	ARRUELA PRESSÃO M8	319901070371	22
13	EXTENSÃO PARA CANO RESPIRO	200432040028	1
14	CILINDRO PARA PARAFUSO FIXAÇÃO CABEÇOTE	200432040036	3
16	JUNTA PARA COLETOR ESCAPE CABEÇOTE SEM ANEL	310450040024	3
17	PARAFUSO SEXTAVADO 8.8 M8 X 45 (ROSCA TOTAL)	319901010602	3
19	SELO Ø 20mm - BLOCO PARA CABECOTE	200450040261	7
20	SELO Ø 26mm	200432040044	3
21	PORCA FECHADA M8	319901020245	4
22	CÂMARA PARA BICO INJEÇÃO	200432040052	3

CONJUNTO CABEÇOTE
TR 332

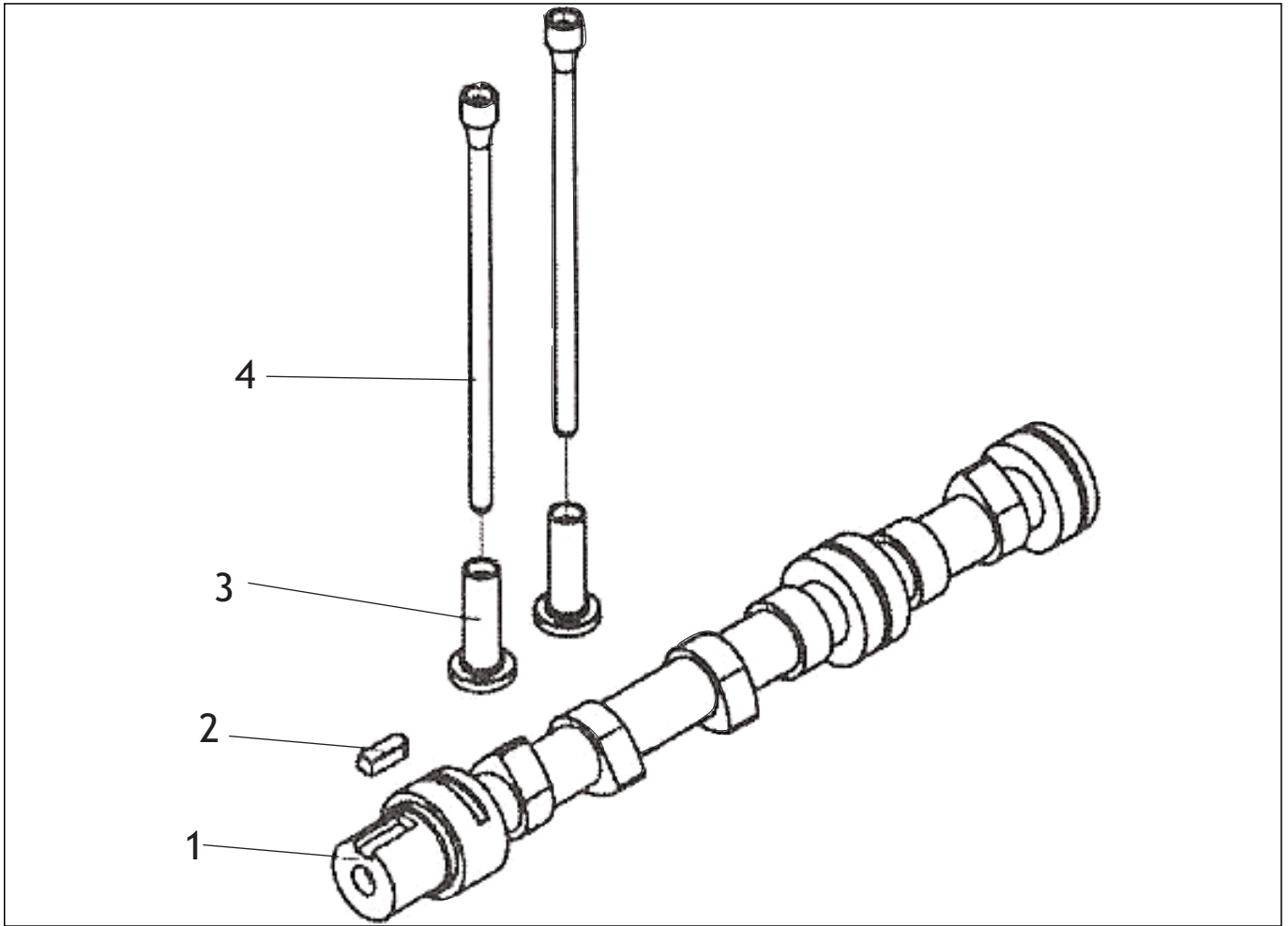
Nº	DESCRIÇÃO	CÓDIGO	QTDE
23	CHAPA PARA ELEVAÇÃO	200450040112	2
25	ARRUELA LISA M4 X 9,5 X 1,0	319901070265	4
26	SELO Ø 44mm - BLOCO PARA MOTOR	200431010154	1
27	POSICIONADOR PARA ELEMENTO RESPIRO	200432040061	1
28	ELEMENTO RESPIRO PARA TAMPA VÁLVULA	200432040078	1
29	JUNTA PARA COLETOR ADMISSÃO	200432040086	1
29	JUNTA PARA COLETOR ADMISSÃO	310432040018	1
30	PENEIRA RESPIRO PARA TAMPA VÁLVULA	200432040094	1
31	ASSENTO PARA VÁLVULA ADMISSÃO	200450040121	3
32	VÁLVULA ADMISSÃO	200450040139	3
33	DEFLETOR RESPIRO PARA TAMPA VÁLVULA	200432040102	1
34	BUCHA LIMITADORA PARA BALANCIM	200450040147	2
35	PARAFUSO AJUSTE PARA VÁLVULA - BALANCIM	200450040155	6
36	BALANCIM	200450040163	6
37	SUORTE PARA EIXO BALANCIM	200450040171	3
38	MOLA PARA EIXO BALANCIM	200450040180	3
39	PARAFUSO ALLEN M12 X 10 SEM CABEÇA	209901010406	2
40	EIXO BALANCIM	200432040111	1
41	ARRUELA PRESSÃO M6	319901070362	2
42	PARAFUSO FENDA M6 X 15 CABEÇA CILÍNDRICA	209901010457	2
43	PARAFUSO FENDA M8 X 40 SEM CABEÇA	209901010414	4
45	PARAFUSO SEXTAVADO 8.8 M8 X 65	319901010764	4
46	JUNTA PARA TAMPA VÁLVULA CABEÇOTE	200432040129	1
47	TAMPA VÁLVULA CABEÇOTE	200432040137	1
48	ARRUELA VEDAÇÃO PARA MANIPULO	200432040145	1
49	TAMPA ABASTECIMENTO ÓLEO (M32)	200432040153	1
65	ARRUELA VEDAÇÃO EMBORRACHADA M8	209902010098	4
67	PLACA PARA IDENTIFICAÇÃO TR332	310432980041	1
68	PARAFUSO SEXTAVADO 8.8 M8 X 20	319901010632	2
69	SUORTE TRASEIRO PARA EIXO BALANCIM	200450040244	1
70	PORCA SEXTAVADA M8 X (ROSCA 1,00mm)	209901020131	6
71	CONJUNTO BALANCIM COMPLETO	200432040161	1



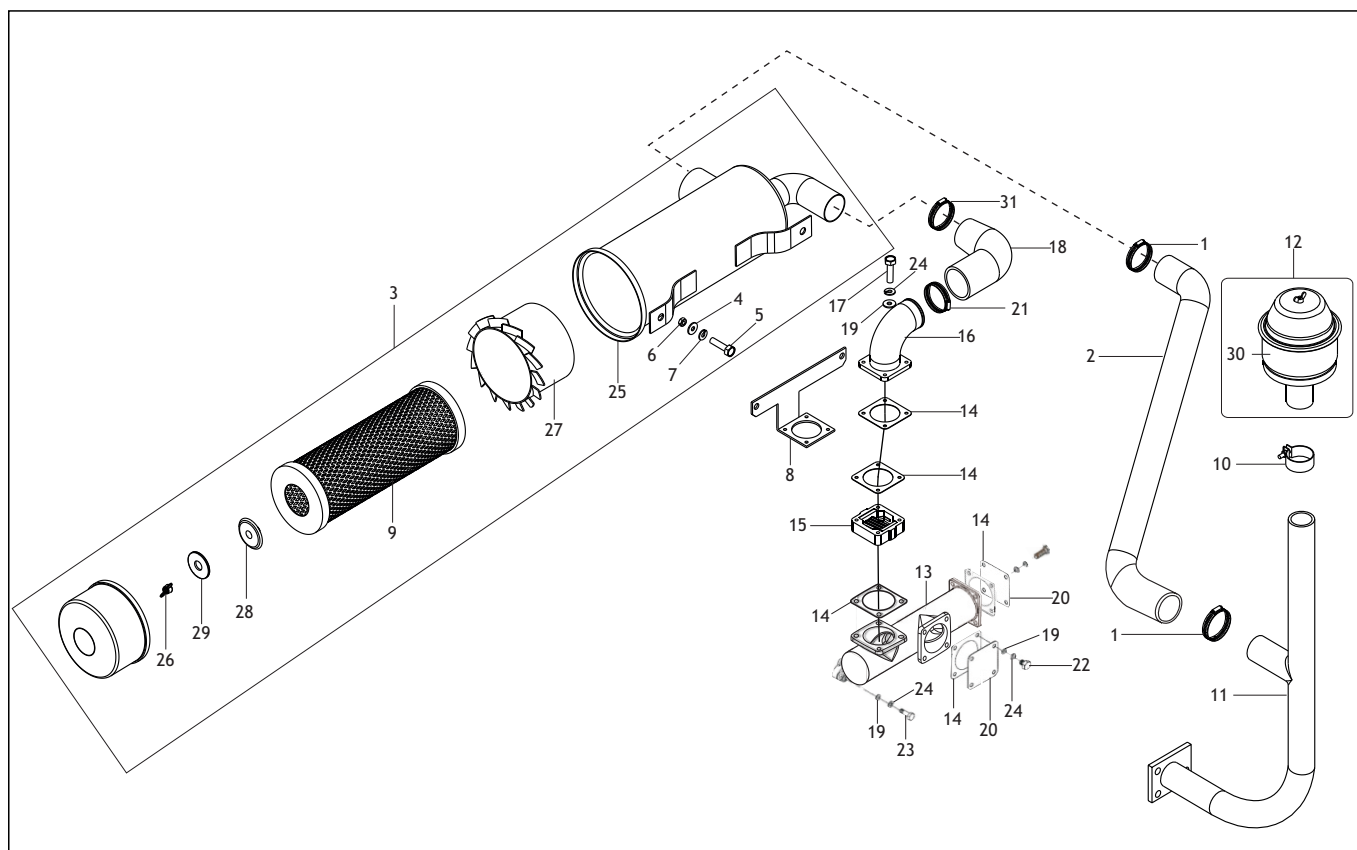
Nº	DESCRIÇÃO	CÓDIGO	QTDE
1	CONJUNTO ANEL PISTÃO	200450050017	3
2	ANEL ELÁSTICO INTERNO Ø 28mm	209901080220	6
3	PINO PISTÃO	200450050025	3
4	PISTÃO	200432050015	3
6	CONJUNTO BIELA	200450050055	3
7	CJ BRONZINA BIELA STD (PAR)	200450050063	3
8	PARAFUSO PARA BIELA	200450050071	3
9	PORCA PARA PARAFUSO PARA BIELA	200450050080	3
10	CJ PISTÃO - PINO - TRAVA	310432050022	3
11	CJ CILINDRO - PISTÃO - ANEL	310432050014	3



Nº	DESCRIÇÃO	CÓDIGO	QTDE
1	PARAFUSO PARA POLIA VIRABREQUIM	200450060026	1
2	ARRUELA LISA M14 X 50 X 5,5	209901070177	1
3	POLIA V1B 140mm PARA VIRABREQUIM	200432060013	1
4	POLIA V1B 90mm PARA ESTICADOR CORREIA	310450060173	1
5	VIRABREQUIM	310432060027	1
6	CHAVETA 10 X 8 X 64	209901100159	1
7	PINO GUIA 10 X 25	209901060073	1
8	CREMALHEIRA PARA VOLANTE (K-35)	310450060042	1
8	CREMALHEIRA PARA VOLANTE	200450060064	1
9	VOLANTE (PARA EMBREAGEM NACIONAL)	310450060152	1
9	VOLANTE (PARA EMBREAGEM IMPORTADA)	310450060141	1
10	PARAFUSO PARA FIXAÇÃO VOLANTE	200450060081	6
11	CORREIA B34 PARA VIRABREQUIM	310450060018	1
12	ROLAMENTO 6302 2R H C3	319904010100	1
13	ANEL ELÁSTICO INTERNO Ø 42mm	319901080137	1
14	ROLAMENTO 6004 C3 (BLINDAGEM METÁLICA - ZZ)	209904010270	1
15	PORCA SEXTAVADA M12	319901020164	1
16	ARRUELA PRESSÃO M12	319901070392	1
17	PARAFUSO SEXTAVADO 8.8 M8 X 20	319901010632	2
18	ARRUELA PRESSÃO M8	319901070371	2



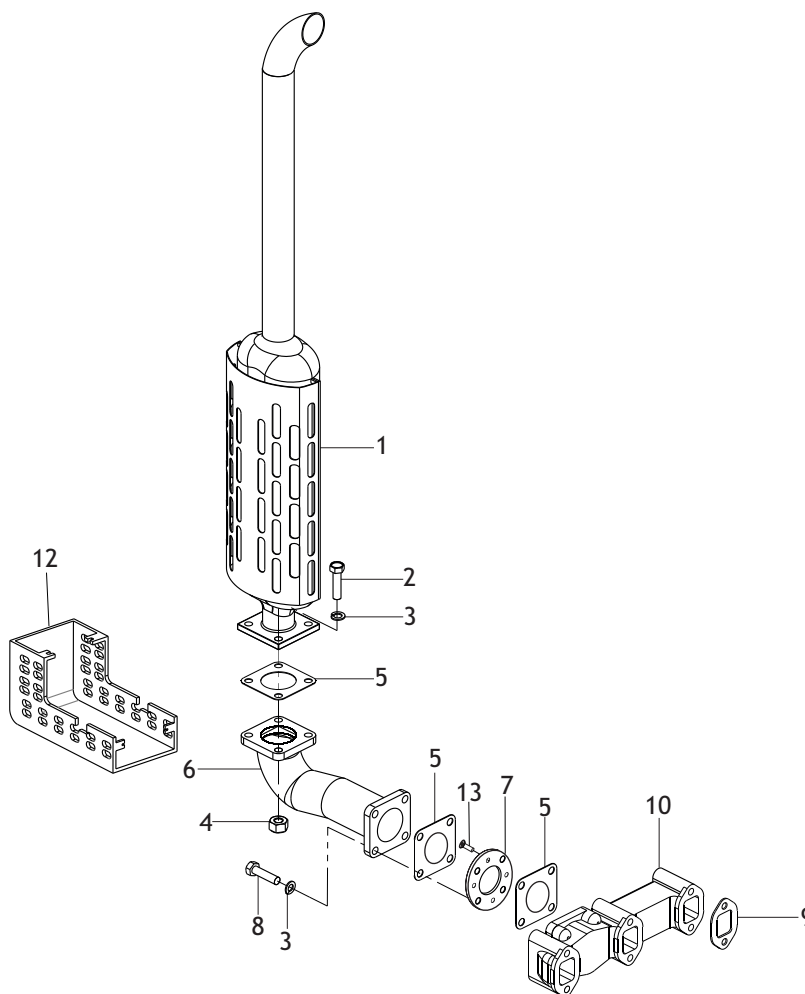
Nº	DESCRIÇÃO	CÓDIGO	QTDE
1	EIXO COMANDO	200432070010	1
2	CHAVETA 8 X 10 X 25	209901100183	1
3	TUCHO DA VARETA VÁLVULA PARA EIXO COMANDO	200450070023	6
4	VARETA PARA VÁLVULA EIXO COMANDO	200450070031	6



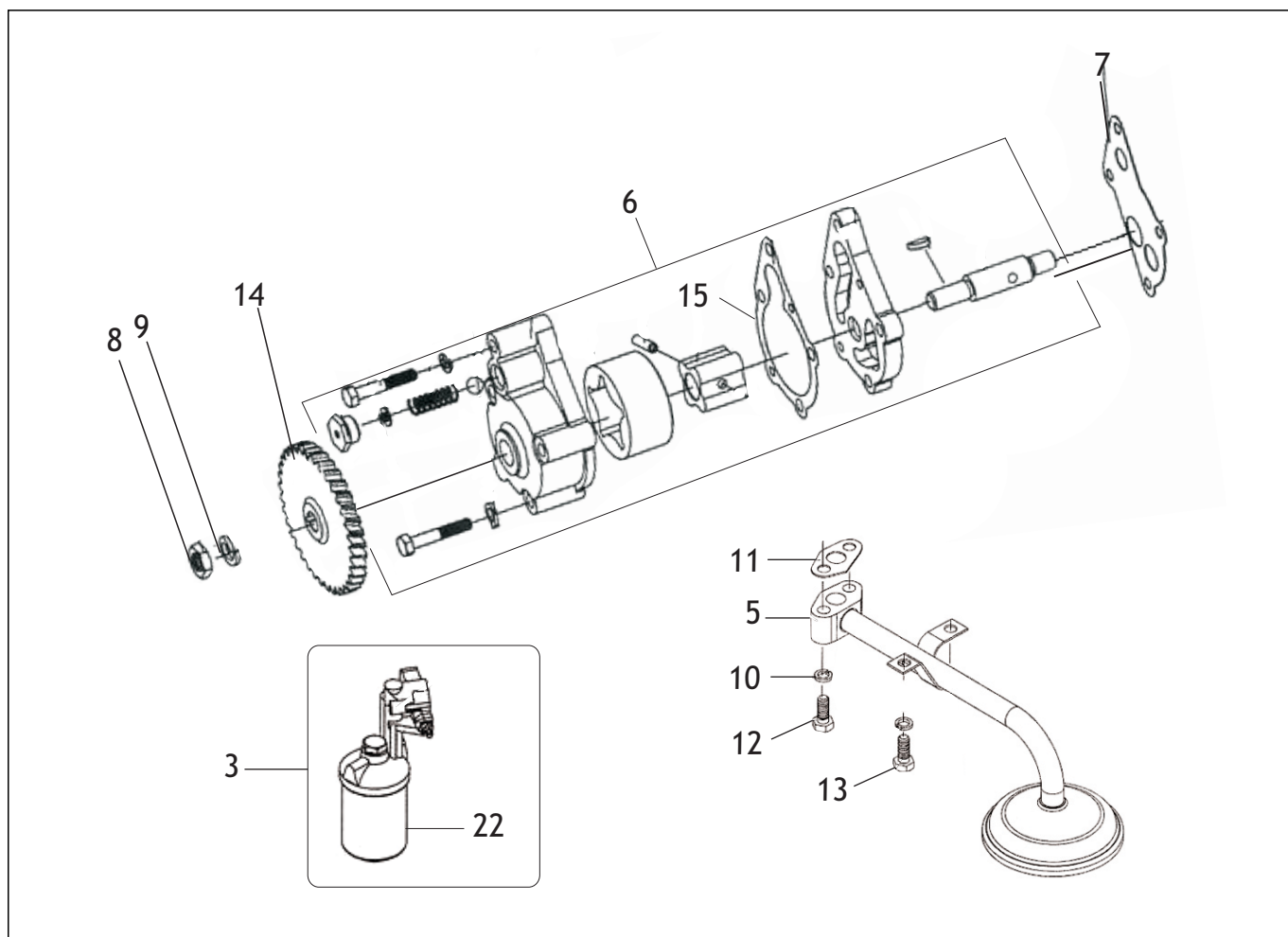
Nº	DESCRIÇÃO	CÓDIGO	QTDE
1	ABRAÇADEIRA ROSCA SEM FIM 44 - 57	319901090291	2
2	MANGUEIRA PRÉ FILTRO	310450080051	1
2	MANGUEIRA PRÉ FILTRO - MODELO FRUTEIRO	310450080073	1
3	CONJUNTO FILTRO AR	200150430010	1
4	ARRUELA LISA M10 X 21 X 2,0	319901070133	2
4	ARRUELA LISA M10 X 21 X 2,0	209901070372	2
5	PARAFUSO SEXTAVADO 8.8 M10 X 25	319901010853	2
6	PORCA SEXTAVADA M10	209901020371	2
7	ARRUELA PRESSÃO M10	209901070381	2
8	SUPORTE INFERIOR FIXAÇÃO	200450080109	1
9	ELEMENTO FILTRO AR	200450080010	1
10	ABRAÇADEIRA MANGUEIRA FILTRO AR	319901090012	1
11	SUPORTE FIXAÇÃO PRÉ FILTRO	310450080065	1
11	SUPORTE FIXAÇÃO PRÉ FILTRO - MODELO FRUTEIRO	310450080081	1
12	PRÉ FILTRO AR	310450080019	1
13	COLETOR ADMISSÃO PARA CABEÇOTE	200432080018	1
14	JUNTA COLETOR ADMISSÃO PARA FILTRO AR	310450080035	5
15	RESISTÊNCIA PARA AQUECIMENTO COLETOR	200150290044	1
16	COLETOR ADMISSÃO PARA FILTRO AR	200450080066	1
17	PARAFUSO SEXTAVADO 8.8 M8 X 50	319901010691	4
18	MANGUEIRA PARA SAÍDA FILTRO	200450080117	1

CONJUNTO FILTRO DE AR**TR 332**

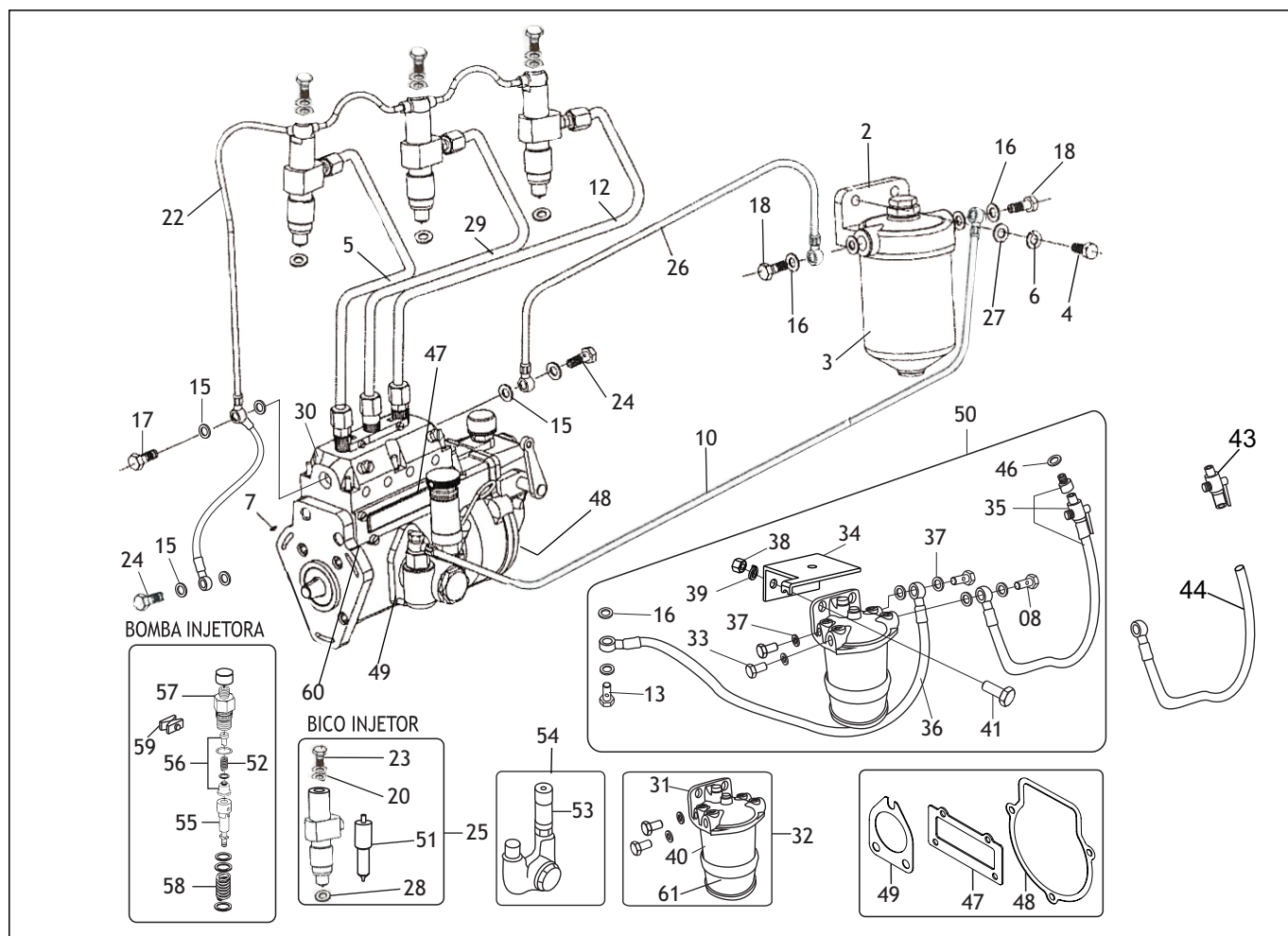
Nº	DESCRIÇÃO	CÓDIGO	QTDE
18	MANGUEIRA PARA SAÍDA DO FILTRO (FLEXÍVEL)	310450080107	1
19	ARRUELA LISA M8 X 17 X 1,5	319901070125	18
20	TAMPA LATERAL PARA COLETOR ADMISSÃO CABEÇOTE	200450080074	2
21	ABRAÇADEIRA ROSCA SEM FIM 51 - 70	209901090035	1
22	PARAFUSO SEXTAVADO 8.8 M8 X 16	319901010624	8
23	PARAFUSO SEXTAVADO 8.8 M8 X 30	319901010659	6
24	ARRUELA PRESSÃO M8	319901070371	18
25	CARCAÇA PARA FILTRO AR	200450080091	1
26	PORCA BORBOLETA M8	319901020037	1
27	DEFLETOR PARA AR	200450080023	1
28	ANEL VEDAÇÃO DE BORRACHA	200450080031	1
29	ARRUELA LISA M8 X 23 X 1,5	319901070338	1
30	CARCAÇA PARA PRÉ FILTRO AR	310450080027	1
31	ABRAÇADEIRA ROSCA SEM FIM 44 - 64	319901090101	1



Nº	DESCRIÇÃO	CÓDIGO	QTDE
1	SILENCIOSO ALTO	200150410011	1
1	SILENCIOSO BAIXO	310432090011	1
2	PARAFUSO SEXTAVADO 8.8 M8 X 30	319901010659	4
3	ARRUELA PRESSÃO M8	319901070371	8
4	PORCA SEXTAVADA M8 (ROSCA 1,25mm)	319901020148	4
5	JUNTA PARA COLETOR ESCAPE SILENCIOSO	200150410029	3
5	JUNTA DO COLETOR ESCAPE DO SILENCIOSO	310150410012	3
5	JUNTA PARA COLETOR ESCAPE SILENCIOSO BAIXO	310480140018	3
6	TUBO ESCAPAMENTO SILENCIOSO	200431090017	1
7	FLANGE SILENCIOSO - INDUSTRIAL SEM PARABRISA	310432090066	1
8	PARAFUSO SEXTAVADO 8.8 M8 X 25	319901010641	4
8	PARAFUSO SEXTAVADO 8.8 M8 X 30	319901010659	4
9	JUNTA PARA COLETOR ESCAPE CABEÇOTE SEM ANEL	310450040024	3
10	COLETOR DE ESCAPE DO CABEÇOTE	200432090016	1
11	ARRUELA LISA M8 X 17 X 1,5	319901070125	2
12	PROTEÇÃO COLETOR PARA SILENCIOSO	310432090058	1
13	PARAFUSO ALLEN M8 X 20 CHATA	319901010241	4



Nº	DESCRIÇÃO	CÓDIGO	QTDE
3	CJ FILTRO ÓLEO	200432100022	1
3	CJ FILTRO ÓLEO	310432100029	1
5	PESCADOR	200432100031	1
6	CJ BOMBA ÓLEO P/ LUBRIFICAÇÃO COMPLETO - Ø EIXO 10mm	200450100030	1
7	JUNTA PARA BOMBA	310450100028	1
8	PORCA SEXTAVADA M10 (ROSCA 1,0)	209901020025	1
9	ARRUELA PRESSÃO M10	319901070384	1
10	ARRUELA PRESSÃO M8	319901070371	4
11	JUNTA PARA PESCADOR	310432100037	1
12	PARAFUSO SEXTAVADO 8.8 M8 X 40 (ROSCA TOTAL)	319901010675	2
13	PARAFUSO SEXTAVADO 8.8 M8 X 16	319901010624	2
14	ENGRENAGEM BOMBA ÓLEO (Z 36) (A) - Ø FURO 10mm	200450100048	1
15	JUNTA INTERNA PARA BOMBA	310450100044	1
22	ELEMENTO FILTRO ÓLEO	310432100012	1
22	ELEMENTO FILTRO ÓLEO	310432100045	1

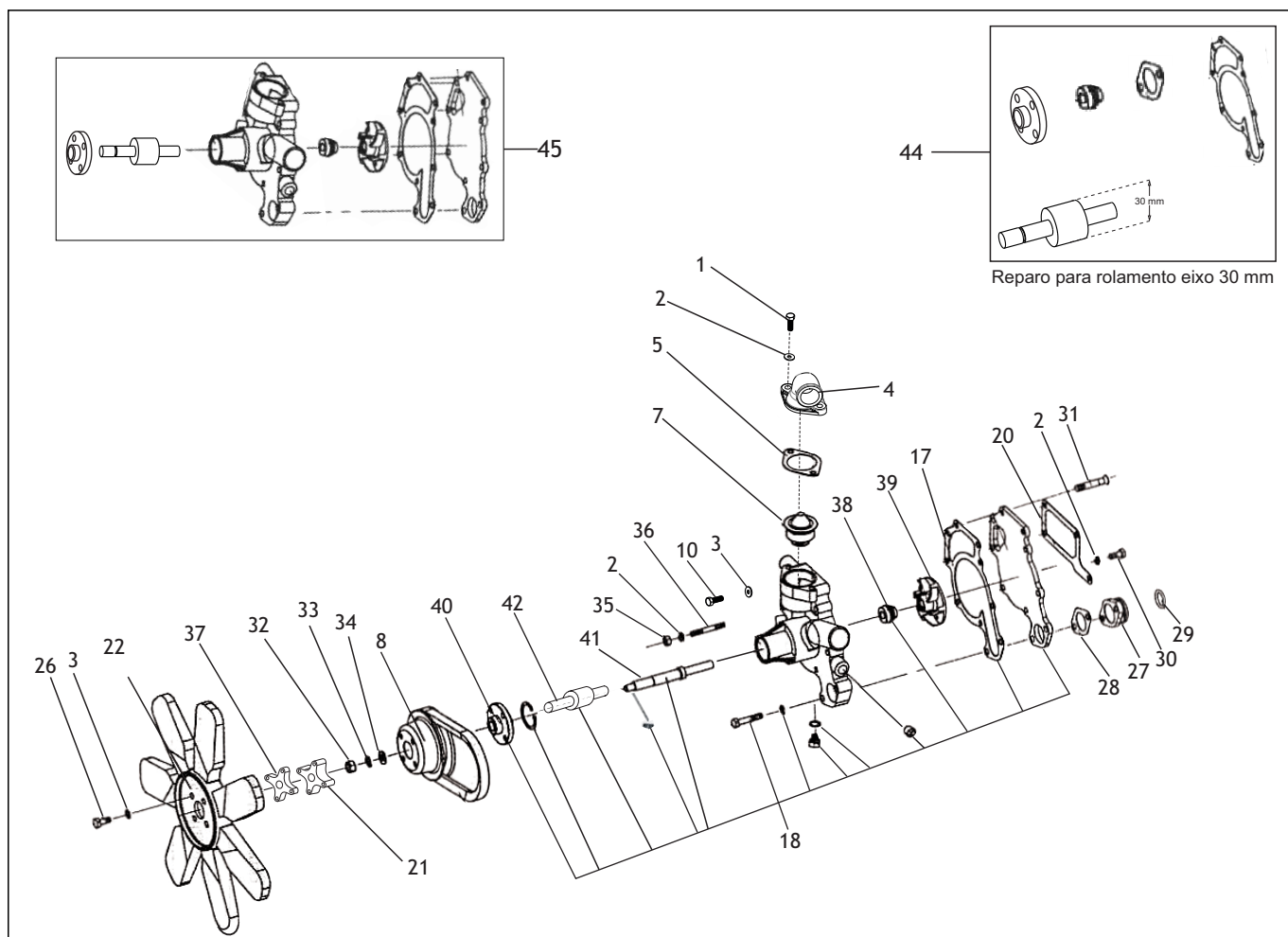


Nº	DESCRIÇÃO	CÓDIGO	QTDE
3	ELEMENTO FILTRO COMBUSTÍVEL TRATOR 32-50-75	200480170010	1
3	ELEMENTO FILTRO COMBUSTÍVEL	310450110294	1
4	PARAFUSO SEXTAVADO 8.8 M8 X 25	319901010641	2
5	TUBO INJEÇÃO COMBUSTÍVEL	200432110021	1
6	ARRUELA PRESSÃO M8	319901070371	2
7	CHAVETA MEIA LUA Ø 20 X 3	209901100191	1
8	PARAFUSO OCO SEXTAVADO M14 X 26	319901010136	2
10	MANGUEIRA ENTRADA FILTRO COMBUSTÍVEL	200450110077	1
12	TUBO INJECAO COMBUSTÍVEL - TERCEIRO	200432110047	1
13	PARAFUSO OCO COM FILTRO PARA BOMBA INJETORA	200450110026	1
15	ARRUELA VEDAÇÃO EMBORRACHADA M12	209902010114	8
16	ARRUELA VEDAÇÃO EMBORRACHADA M14	209902010080	6
17	PARAFUSO VÁLVULA PARA RETORNO BOMBA INJETORA	310432110024	1
18	PARAFUSO OCO SEXTAVADO M14 X 26	319901010136	2
20	ARRUELA VEDAÇÃO COBRE M8 X 16 X 1,00mm	319902010330	6
22	MANGUEIRA PARA RETORNO COMBUSTÍVEL	200432110055	1
22	MANGUEIRA PARA RETORNO COMBUSTÍVEL	310432110131	1
23	PARAFUSO OCO SEXTAVADO M8 X 22	209901010398	3
24	PARAFUSO OCO SEXTAVADO M12 X 25 (ZINCAGEM BRANCA)	209901010884	3

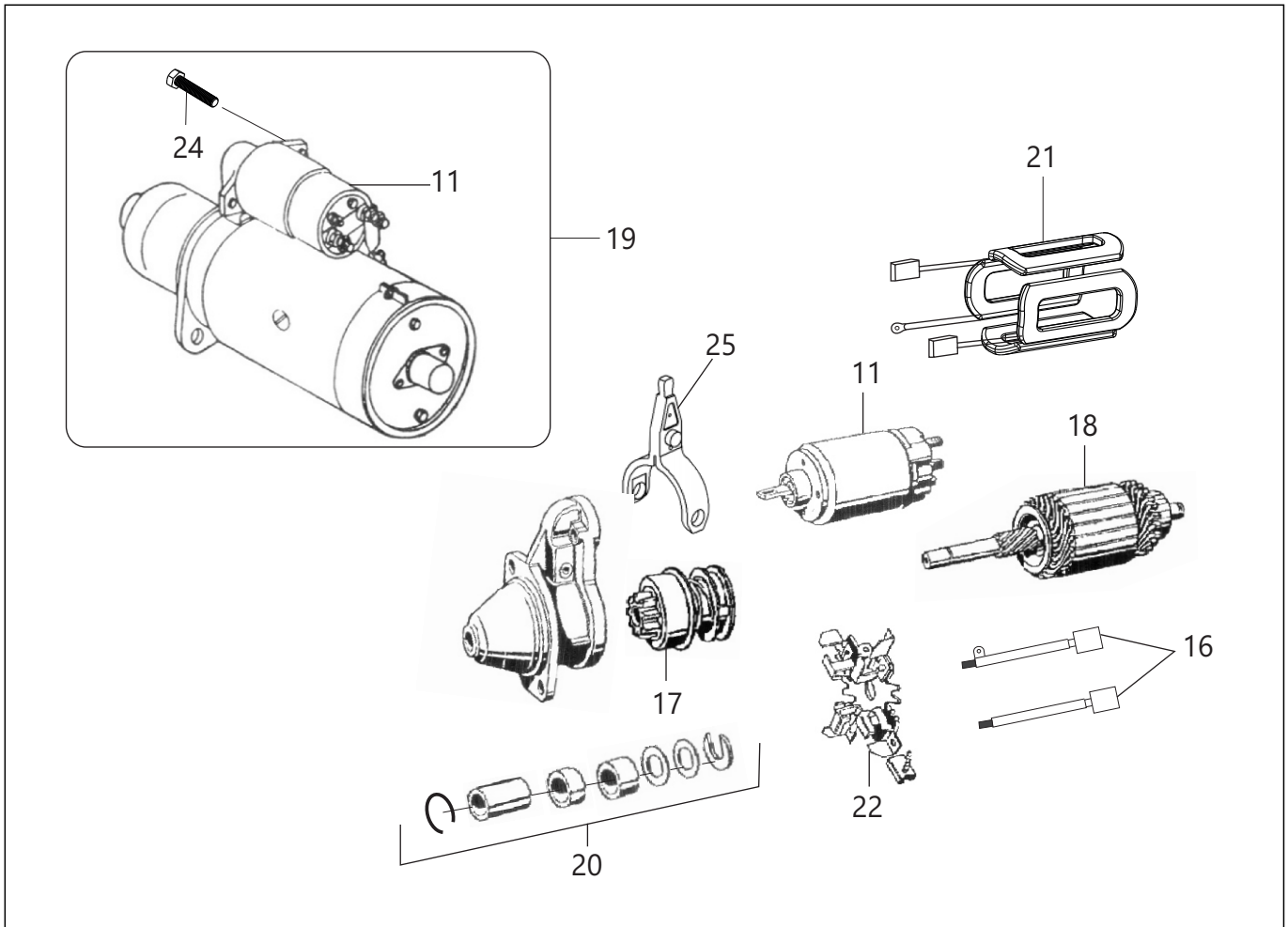
SISTEMA DE INJEÇÃO DE COMBUSTÍVEL

TR 332

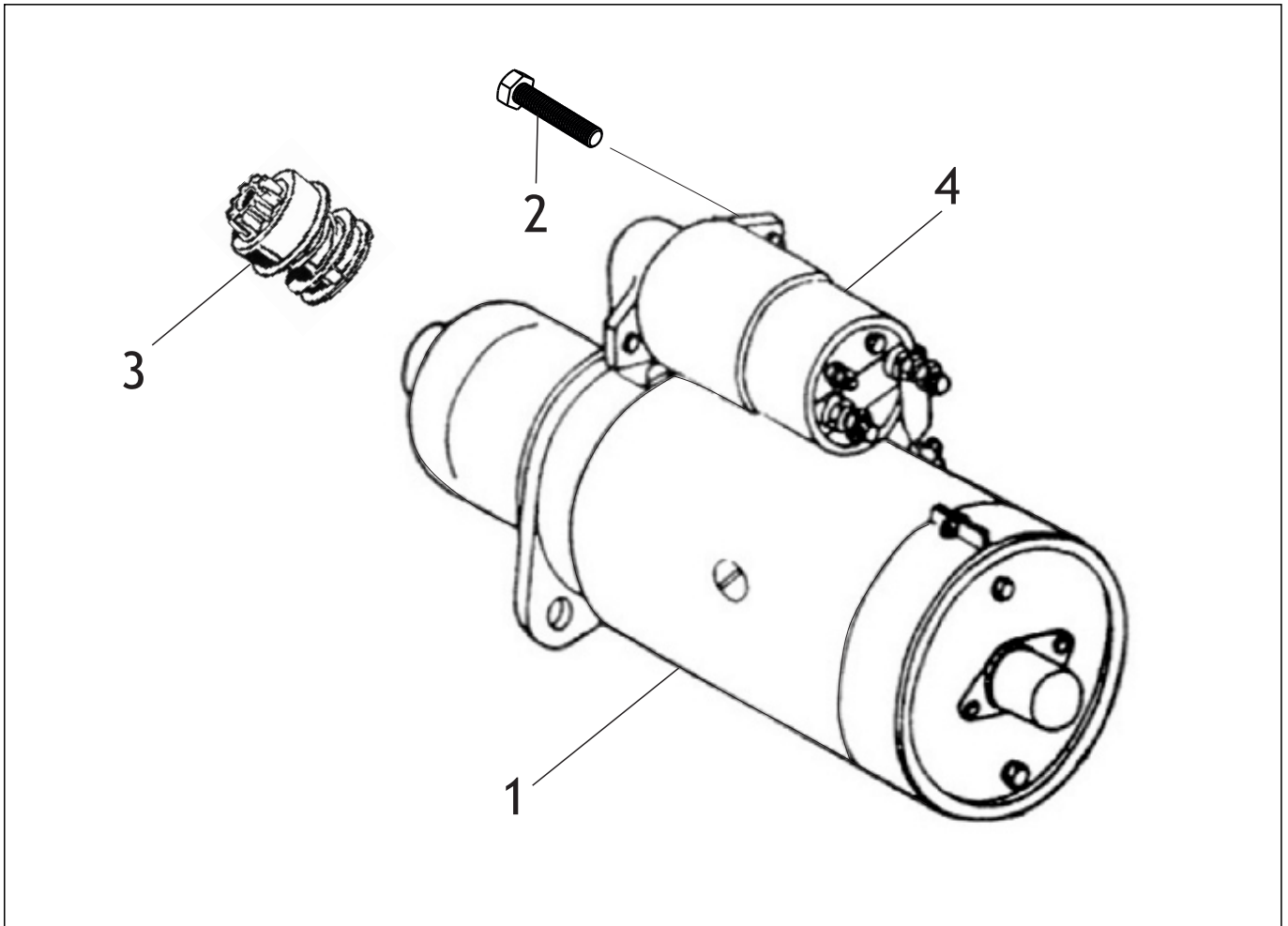
Nº		CÓDIGO	QTDE
25	CJ BICO INJEÇÃO	310450110448	1
26	MANGUEIRA SAÍDA FILTRO COMBUSTÍVEL	200432110063	1
27	ARRUELA LISA M8 X 17 X 1,5	319901070125	2
28	ARRUELA VEDAÇÃO COBRE 9,2 X 16,5 X 1,00mm	209902010041	3
29	TUBO INJECAO COMBUSTÍVEL - SEGUNDO	200432110071	1
30	CONJUNTO BOMBA INJETORA (B)	310432110105	1
30	CONJUNTO BOMBA INJETORA (A)	310432110091	1
31	TAMPA PARA FIXAÇÃO FILTRO SEDIMENTADOR	310450110526	1
32	FILTRO SEDIMENTADOR PARA COMBUSTÍVEL	310450110012	1
33	BUJÃO PARA FILTRO SEDIMENTADOR	310450110021	2
34	SUPORTE FILTRO SEDIMENTADOR COMBUSTÍVEL	310450110039	1
35	MANGUEIRA ALIMENTAÇÃO SEDIMENTADOR C/ TORNEIRA - B	310450110332	1
36	MANGUEIRA ALIMENTAÇÃO BOMBA INJETORA	310450110051	1
37	ARRUELA VEDAÇÃO ALUMÍNIO 14,5 X 21 X 1,5	319902010068	6
38	PORCA SEXTAVADA M10	209901020371	2
39	ARRUELA PRESSÃO M10	319901070384	2
40	ELEMENTO PARA FILTRO SEDIMENTADOR	310450110069	1
41	PARAFUSO SEXTAVADO 8.8 M10 X 30 - MA	319901010861	1
42	NIPLE PARA MANGUEIRA ALIMENTAÇÃO SEDIMENTADOR	310450110077	1
43	TORNEIRA P/ MANGUEIRA ALIMENTAÇÃO SEDIMENTADOR - B	310450110324	1
44	MANGUEIRA ALIMENTAÇÃO SENDIMENTADOR (S/ TORNEIRA)	310450110093	1
46	ARRUELA VEDAÇÃO COBRE M12 X 18 X 1,50mm	319902010224	1
47	JUNTA BORRACHA PARA TAMPA LATERAL - B	310432110124	1
48	JUNTA CARÇAÇA DO REGULADOR	310450110243	1
49	JUNTA PARA BOMBA MANUAL	310450110204	1
50	CJ FILTRO SEDIMENTADOR PARA COMBUSTÍVEL - COMPLETO	310450110085	1
51	ELEMENTO BICO INJETOR	200450110193	3
52	MOLA BOMBA INJETORA	200450110034	3
53	BOMBA MANUAL SANGRIA PARA BOMBA	310450110110	1
54	CJ BOMBA MANUAL SANGRIA PARA BOMBA	200450110166	1
55	ELEMENTO BOMBA INJETORA	200419110061	3
56	VÁLVULA DE RECALQUE	200419110044	3
57	SUPORTE VALVULA RECALQUE MOD B	200450110334	3
58	MOLA PARA BOMBA INJETORA	200419110079	3
59	CJ SEPARADOR PARA SUPORTE VÁLVULA RECALQUE	200450110174	2
60	JUNTA PARA CARÇAÇA BOMBA INJETORA	310450110219	1
61	COPO PARA FILTRO SEDIMENTADOR COMBUSTIVEL	310450110316	1
-	JUNTA INTERMEDIÁRIA	310432110113	-
-	CJ REPARO BOMBA INJETORA - A	310432110067	-
-	CJ REPARO BOMBA INJETORA - B	310432110075	-
-	ANEL O-RING 5 X 1,5	319902030950	-



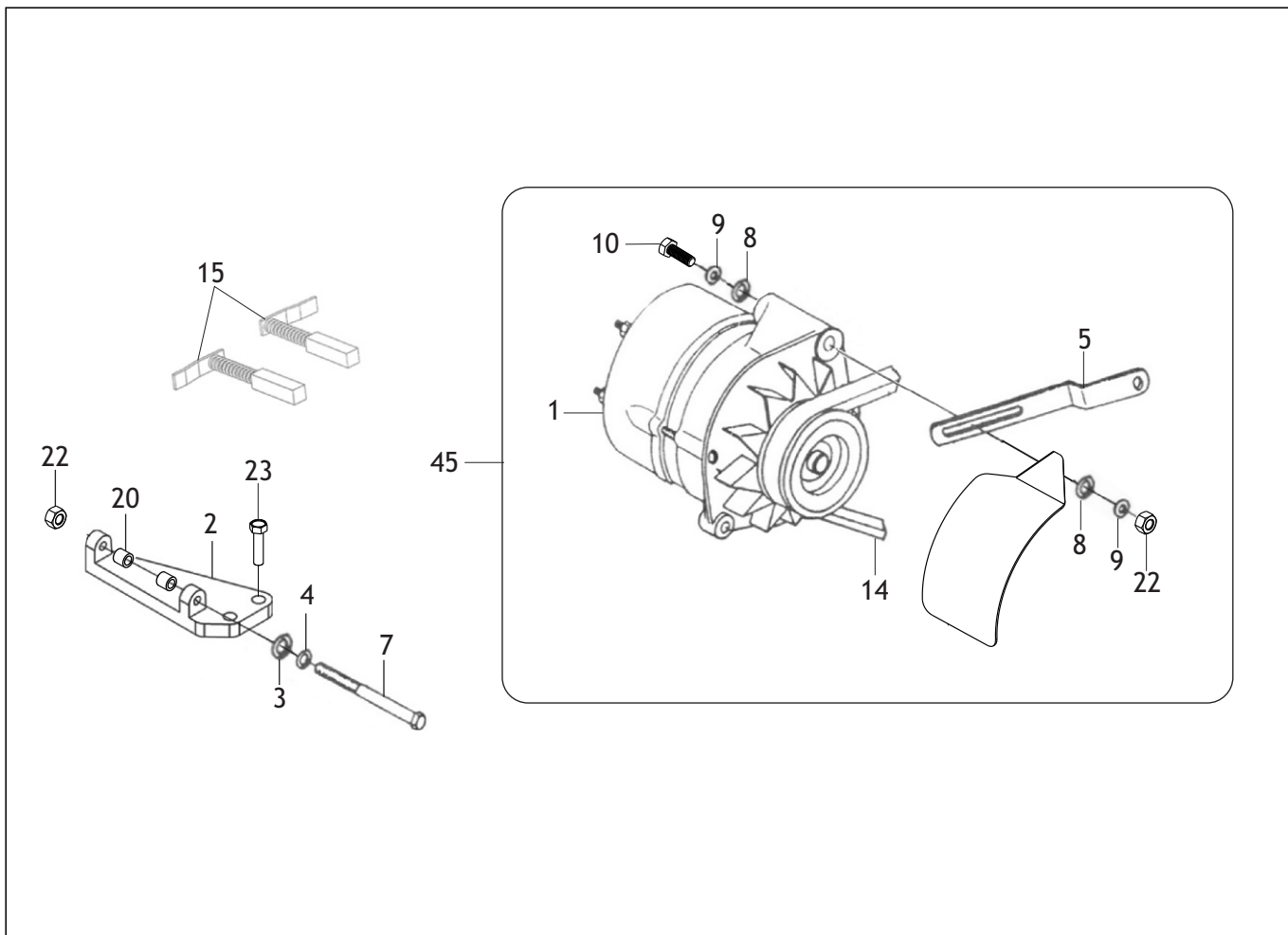
Nº	DESCRIÇÃO	CÓDIGO	QTDE
1	PARAFUSO SEXTAVADO 8.8 M8 X 45	319901010683	4
2	ARRUELA PRESSÃO M8	319901070371	14
3	ARRUELA LISA M8 X 17 X 1,5	319901070125	8
4	FLANGE VÁLVULA TERMOSTÁTICA	200450120038	1
5	JUNTA PARA FLANGE VÁLVULA TERMOSTÁTICA	310450120028	2
7	VÁLVULA TERMOSTÁTICA	200450120019	1
8	POLIA V2B 115mm PARA BOMBA ÁGUA	200450120049	1
10	PARAFUSO SEXTAVADO 8.8 M8 X 25	319901010641	2
17	JUNTA INTERNA PARA BOMBA	310450120036	1
17	JUNTA INTERNA PARA BOMBA	200450120283	1
18	CONJUNTO BOMBA D'ÁGUA	200450120146	1
20	JUNTA PARA TAMPA TRASEIRA	310450120052	1
21	SUPORE PARA VENTONHA (COMPRIMENTO 30mm)	200450120065	1
22	VENTONHA METAL	200450120073	1
27	MANCAL PARA RETORNO	200450120081	1
28	JUNTA MANCAL RETORNO	200450120241	1
29	ANEL O-RING 35 X 3	319902031181	1
30	PARAFUSO SEXTAVADO 8.8 M8 X 20	319901010632	2
31	PARAFUSO SEXTAVADO 8.8 M8 X 16	319901010624	4
32	PORCA SEXTAVADA M10	319901020156	4



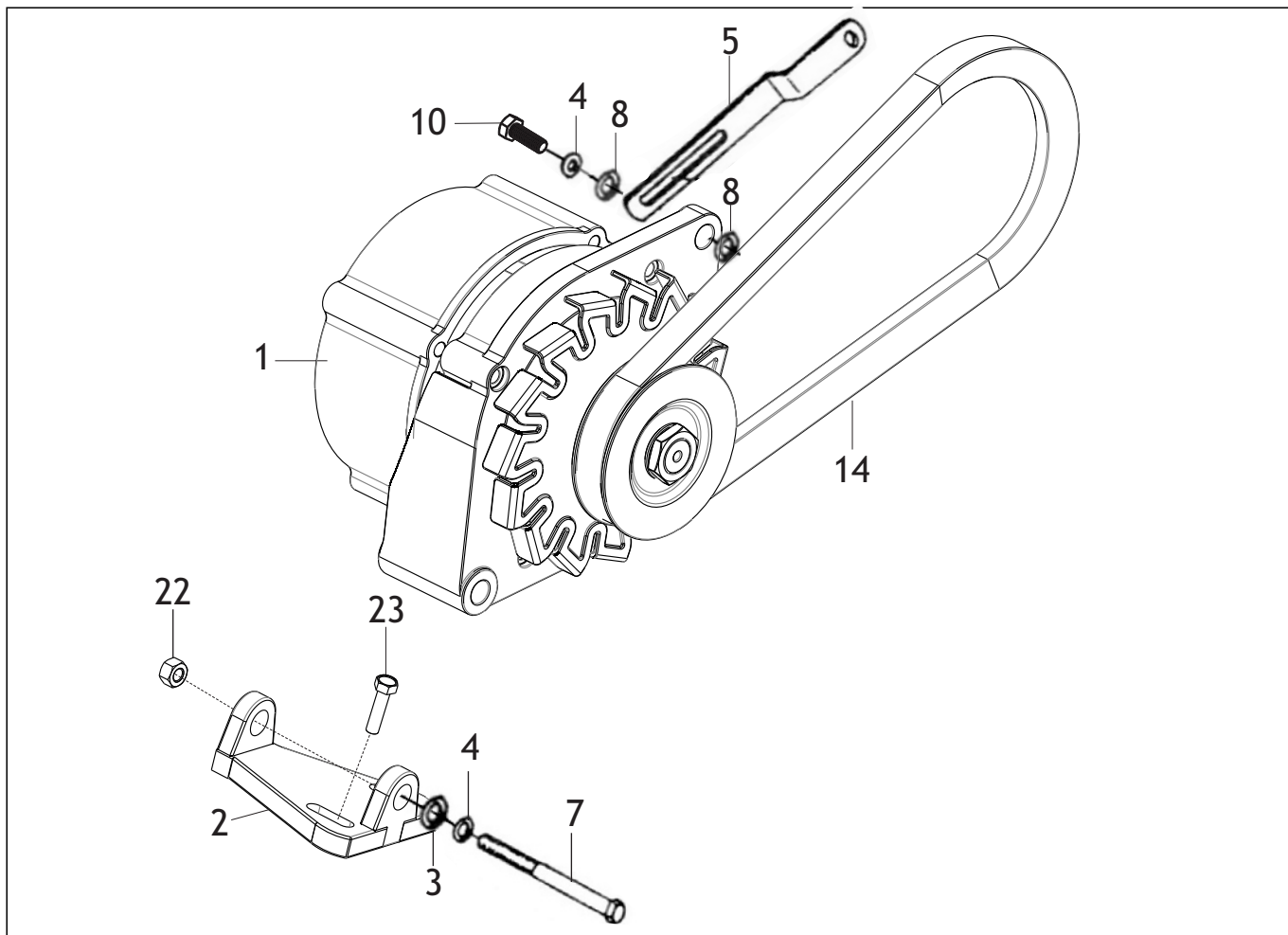
Nº	DESCRIÇÃO	CÓDIGO	QTDE
16	CONJUNTO ESCOVA PARA MOTOR PARTIDA	200450130031	1
17	BENDIX PARA MOTOR PARTIDA ELÉTRICA (11 DENTES)	200450130049	1
18	EIXO INDUZIDO PARA MOTOR PARTIDA ELÉTRICA	200450130057	1
19	CJ MOTOR PARTIDA ELÉTRICA COM AUTOMÁTICO (2,5 KW)	310432130016	1
20	CONJUNTO REPARO	200450130081	1
21	BOBINA CAMPO COM CARÇAÇA	200450130099	1
21	BOBINA PARA CAMPO ELÉTRICO 2.5 KW	200432130027	1
21	BOBINA CAMPO COM CARÇAÇA COM 2 ESCOVAS	200450130238	1
22	PORTA ESCOVA SEM ESCOVA	200450130107	1
24	PARAFUSO ALLEN M6 X 40	319901010314	3
25	GARFO ACIONAMENTO BENDIX	200450130115	1



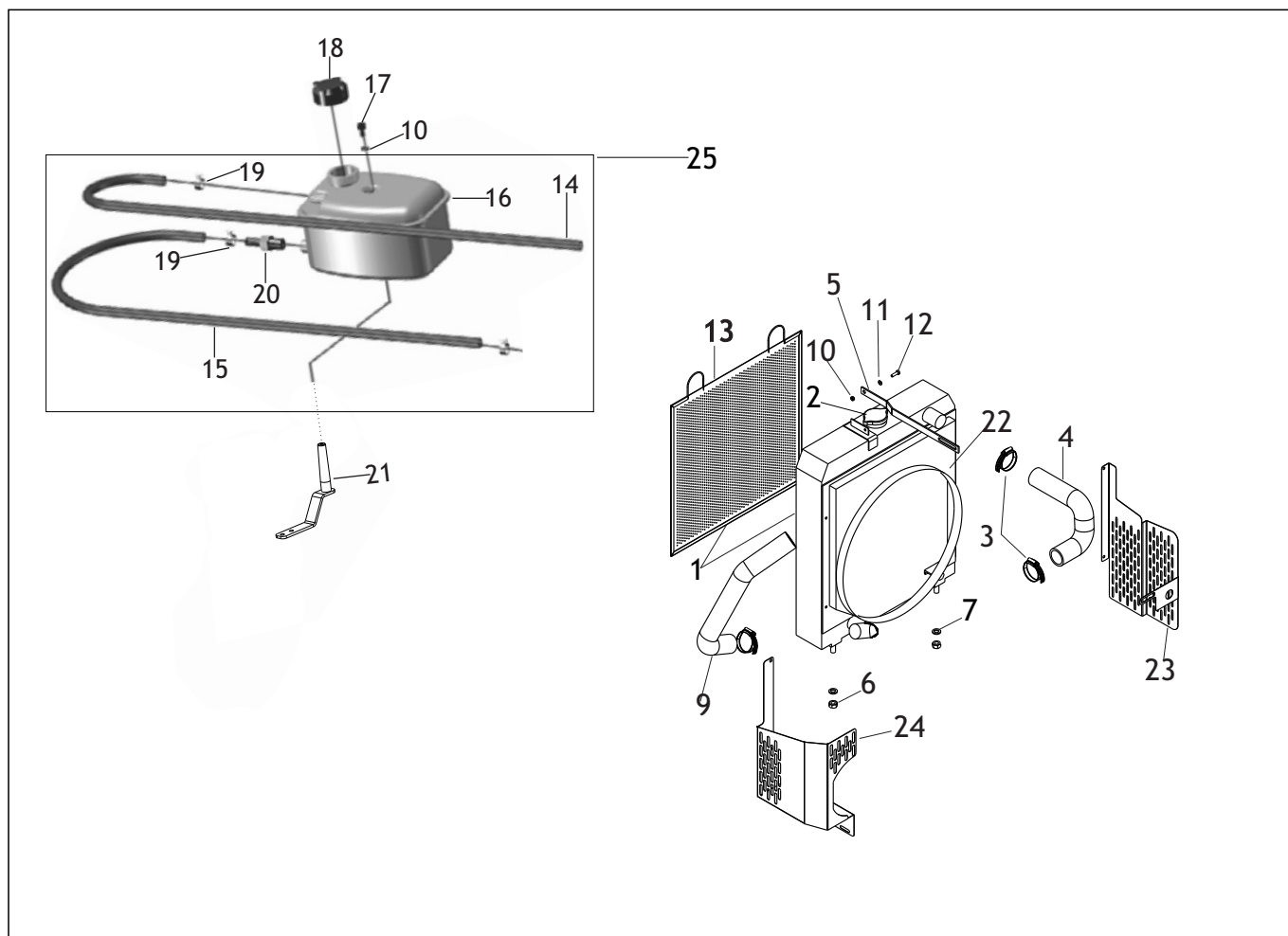
Nº	DESCRIÇÃO	CÓDIGO	QTDE
1	CJ MOTOR PARTIDA ELÉTRICO C/ AUTOMÁTICO / CALÇO - ZM (A)	310450130027	1
1	CJ MOTOR PARTIDA ELÉTRICO C/ AUTOMÁTICO - ZM (B)	310450130058	1
2	PARAFUSO ALLEN M6 X 40	319901010314	3
3	IMPULSOR DE PARTIDA (BENDIX) - BOSCH	310450130173	1
4	AUTOMÁTICO PARA MOTOR PARTIDA ELÉTRICA - 12V	310450130013	1



Nº	DESCRIÇÃO	CÓDIGO	QTDE
1	ALTERNADOR - ZM (A) - 76mm CANAL A - V	310450140082	1
1	ALTERNADOR - ZM (B) - 76mm CANAL A - V	310450140151	1
2	SUORTE PARA ALTERNADOR V - (A)	310450140185	1
3	ARRUELA LISA M10 X 21 X 2,0	319901070133	1
3	ARRUELA LISA M10 X 21 X 2,0	209901070372	1
4	ARRUELA PRESSÃO M10	319901070384	2
5	ESTICADOR PARA ALTERNADOR - AXEL / ZM (A) 185mm	310450140015	1
7	PARAFUSO SEXTAVADO 8.8 M10 X 100	319901010527	1
8	ARRUELA LISA M8 X 20 X 3,0	319901070295	2
9	ARRUELA PRESSÃO M8	319901070371	2
10	PARAFUSO SEXTAVADO 8.8 X M8 X 40 (ROSCA TOTAL)	319901010675	1
14	CORREIA AX23 DENTADA PARA ALTERNADOR - V	310450140169	1
15	ESCOVA PARA ALTERNADOR	200431130063	1
20	BUCHA SUPORTE DO ALTERNADOR - AXEL / ZM (A)	310450140031	1
22	POCA SEXTAVADA M10	319901020156	1
23	PARAFUSO SEXTAVADO 8.8 M8 X 25	319901010641	2
45	CJ ALTERNADOR (AXEL)	310150290185	1
-	REGULADOR VOLTAGEM PARA ALTERNADOR	310150290088	1



Nº	DESCRIÇÃO	CÓDIGO	QTDE
1	ALTERNADOR - ZM (B) - 76mm CANAL A - V	310450140151	1
2	SUPORTE PARA ALTERNADOR - V - (B)	310450140215	1
3	ARRUELA LISA M10 X 21 X 2,0	319901070133	1
3	ARRUELA LISA M10 X 21 X 2,0	209901070372	1
4	ARRUELA PRESSÃO M10	319901070384	2
5	ESTICADOR CORREIA ALTERNADOR - BOSCH / ZM (B)	310432140021	1
7	PARAFUSO SEXTAVADO 8.8 M10 X 110 (ROSCA 1,5 X 25)	319901011405	1
8	ARRUELA LISA M10 X 21 X 2,0	319901070133	2
8	ARRUELA LISA M10 X 21 X 2,0	209901070372	2
10	PARAFUSO SEXTAVADO 8.8 M10 X 25	319901010853	1
14	CORREIA AX24 DENTADA PARA ALTERNADOR - V	310432140012	1
22	PORCA SEXTAVADA M10	319901020156	1
23	PARAFUSO SEXTAVADO 8.8 M8 X 25	319901010641	2

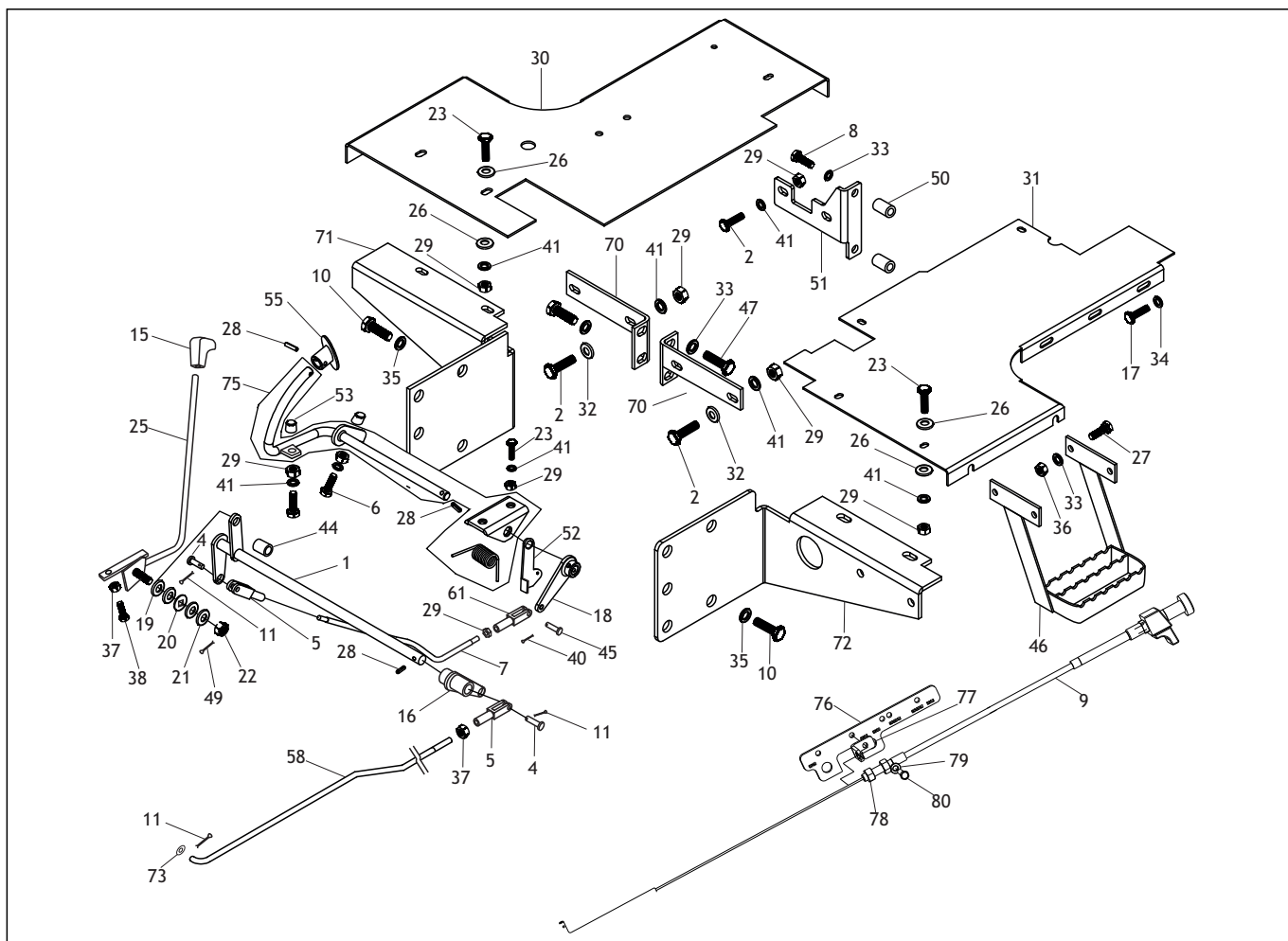


Nº	DESCRIÇÃO	CÓDIGO	QTDE
1	RADIADOR ALETA SIMPLES	310432150027	1
2	TAMPA PARA RADIADOR SEMI-SELADO (FLORIO 516) - 7 PSI	310418130010	1
2	TAMPA PARA RADIADOR SEMI SELADO (CLICK) - 13PSI	310450150037	1
3	ABRAÇADEIRA ROSCA SEM FIM 44-64	319901090101	4
4	MANGUEIRA SUPERIOR PARA RADIADOR	200150420016	1
5	HASTE PARA RADIADOR	310432150085	1
6	PORCA SEXTAVADA M12	319901020164	2
7	ARRUELA PRESSÃO M12	319901070392	2
9	MANGUEIRA INFERIOR PARA RADIADOR	310150420018	1
10	ARRUELA PRESSÃO M8	319901070371	1
11	PORCA SEXTAVADA M8 (ROSCA 1,25mm)	319901020148	1
12	PARAFUSO SEXTAVADO 8.8 M8 X 20	319901010632	1
13	TELA PARA PROTEÇÃO (460 X 460)	310450150164	1
14	MANGUEIRA RESPIRO PARA RADIADOR (1000)	310450150011	1
15	MANGUEIRA PARA RESERVATORIO ÁGUA SELADA (400)	310450150088	1
16	RESERVATÓRIO ÁGUA SELADA (COM FURO INTERMEDIÁRIO)	310418130412	1
17	PARAFUSO ALLEN M6 X 25	319901010301	1
18	TAMPA RESERVATÓRIO ÁGUA SEMI SELADA (AM)	310450150029	1
19	ABRAÇADEIRA ROSCA SEM FIM 8 - 13 X 9MM	319901090428	3
20	CONEXÃO ESPIGÃO 1/4 NPT	310418130498	1

CATÁLOGO DE PEÇAS

T3230-4

Tramontini

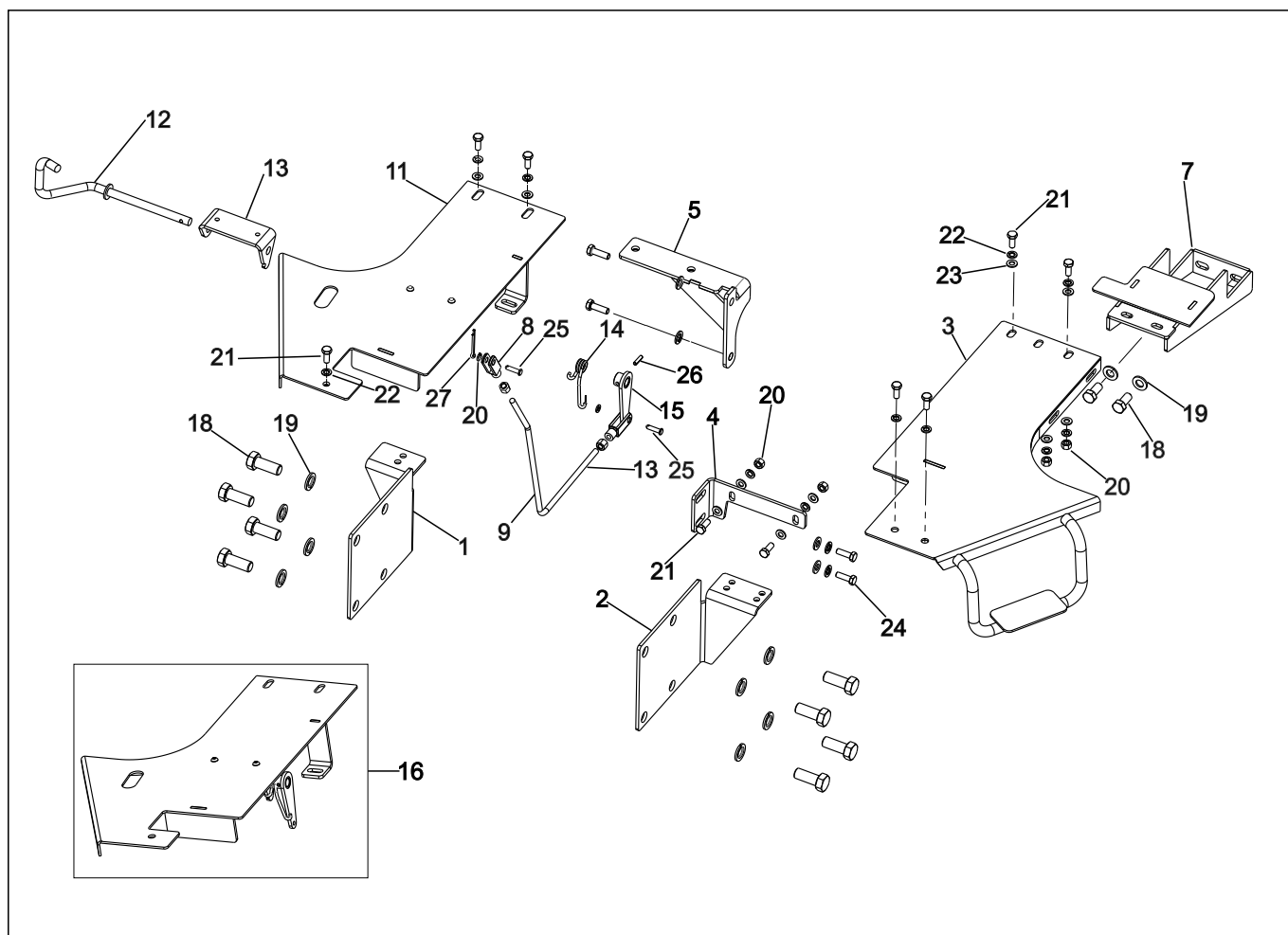


Nº	DESCRIÇÃO	CÓDIGO	QTDE
1	BARRA SECUNDÁRIA PARA ACELERADOR	310150010294	1
2	PARAFUSO SEXTAVADO 8.8 M8 X 25	319901010641	6
4	PINO 6 X 22 COM CABEÇA	209901040014	2
5	HASTE TRAÇÃO	200150010018	2
6	PARAFUSO SEXTAVADO 8.8 M8 X 40 (ROSCA TOTAL)	319901010675	2
7	BARRA ACELERADOR PEDAL	200132010203	1
8	PARAFUSO SEXTAVADO 8.8 M10 X 60 (ROSCA TOTAL)	319901010918	2
9	CABO CONTROLE PARA PARADA (ESTRANGULADOR)	310132010172	1
10	PARAFUSO SEXTAVADO 8.8 M16 X 25	319901010829	10
11	CONTRA PINO 1,6 X 15,8 (1/16" X 5/8")	319901110050	3
15	MANÍPULO ALAVANCA	200150330071	1
16	HASTE PARA BARRA SECUNDÁRIA ACELERADOR	200150010051	1
17	PARAFUSO SEXTAVADO 8.8 M12 X 25	319901010985	2
18	HASTE PARA BARRA PEDAL ACELERADOR	310132010091	1
18	HASTE PARA BARRA PEDAL ACELERADOR	200132010080	1
19	ARRUELA PARA ACELERADOR MANUAL	200150010069	2
20	ARRUELA PRESSÃO CÔNCAVA	200150010077	1
21	ARRUELA LISA M12 X 35 X 2,5	209901070228	2
22	PORCA CASTELO M12 (ALTURA RASGO 10,50)	209901020187	1
23	PARAFUSO SEXTAVADO 8.8 M8 X 20	319901010632	8

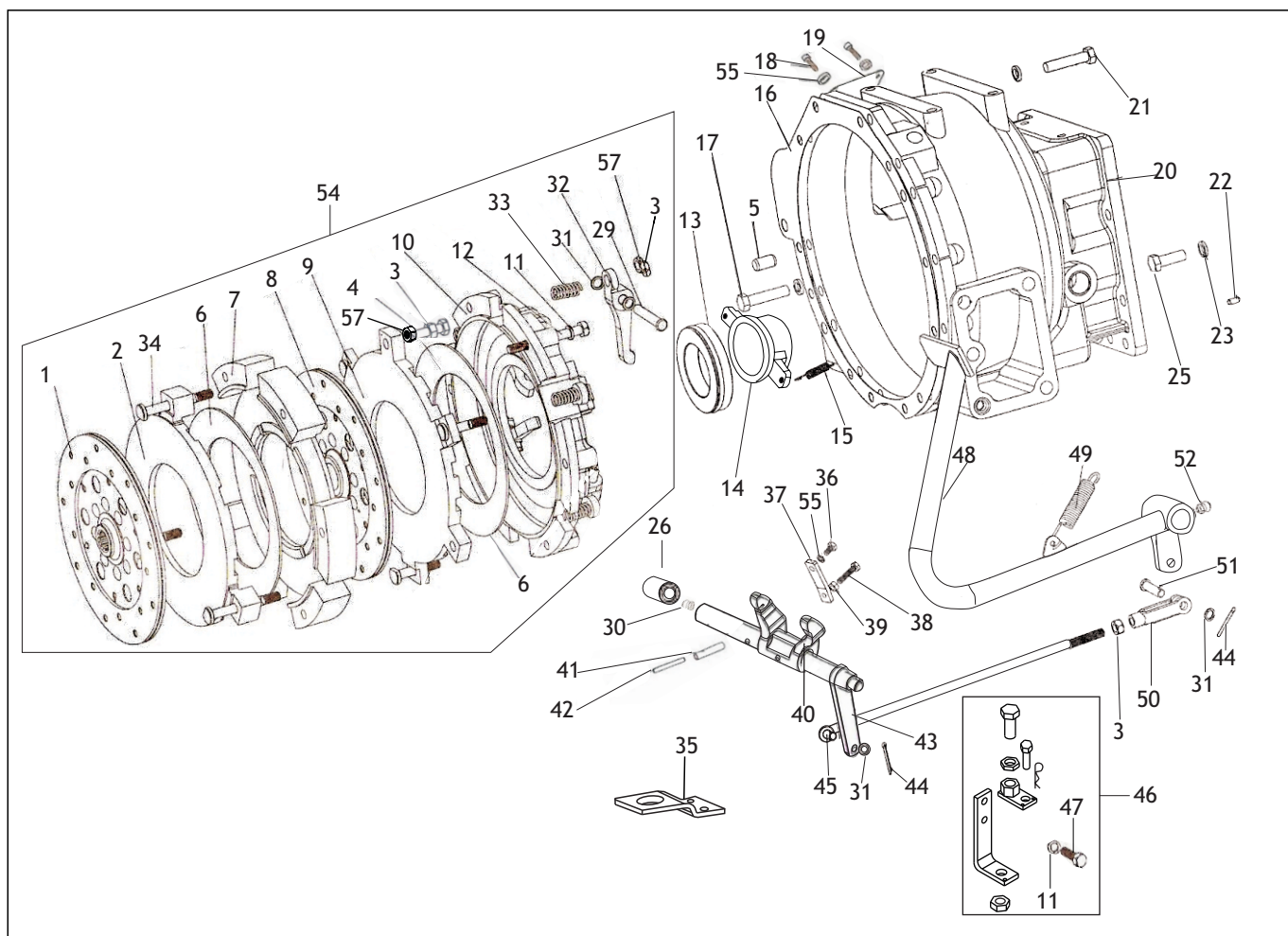
MECANISMO DE CONTROLE E COMANDO

TRATOR T3230-4

Nº	DESCRIÇÃO	CÓDIGO	QTDE
25	ACELERADOR PARA MÃO	310132010199	1
26	ARRUELA LISA M8 X 23 X 1,5	319901070338	12
27	PARAFUSO SEXTAVADO 10.9 M10 X 30 - MB (ROSCA 1,00mm)	209901011309	4
28	PINO ELÁSTICO 5 X 24	209901050062	3
29	PORCA SEXTAVADA M8 (ROSCA 1,25mm)	319901020148	13
30	PLACA DESCANSA PÉ DIREITO	310132010130	1
31	PLACA DESCANSA PÉ ESQUERDO	310132010148	1
32	ARRUELA LISA M8 X 17 X 1,5	319901070125	4
33	ARRUELA PRESSÃO M10	319901070384	10
34	ARRUELA PRESSÃO M12	319901070392	2
35	ARRUELA PRESSÃO M16	319901070419	10
36	PORCA SEXTAVADA M10	319901020156	4
37	PORCA SEXTAVADA M6	209901020405	2
38	PARAFUSO SEXTAVADO 8.8 M6 X 35	319901010454	1
40	CONTRA PINO 3,1 X 25,4 X (1/8" X 1")	319901110025	1
41	ARRUELA PRESSÃO M8	209901070429	16
44	DISTANCIADOR 10 X 16 X 9	200132010136	1
45	PINO 8 X 24 COM CABEÇA	209901040095	1
46	ESTRIBO PARA PLACA DESCANSO PÉ	200132010017	1
47	PARAFUSO SEXTAVADO 8.8 M10 X 25	319901010853	4
49	CONTRA PINO 2,3 X 25,4 (3/32" X 1")	319901110084	1
50	CALÇO PARA FIXAÇÃO SUPORTE TRASEIRO	200132010025	2
51	SUPORTE TRASEIRO PARA PLACA DESCANSA PÉ	200132010039	1
52	HASTE PARA RETORNO DO ACELERADOR	200132010152	1
53	BATENTE AMORTECIMENTO PARA PEDAL	200132010161	2
55	PEDAL PARA ACELERADOR	200132010211	1
55	PEDAL PARA ACELERADOR	310132010121	1
58	BARRA ACELERADOR BOMBA	310132010250	1
61	HASTE PARA BARRA PRINCIPAL PEDAL	200132010195	1
70	APOIO PLACA DESCANSA PÉ	310132010024	2
71	SUPORTE DIANTEIRO PLACA DESCANSA PÉ DIREITO	310132010156	1
72	SUPORTE DIANTEIRO PLACA DESCANSA PÉ ESQUERDO	310132010164	1
73	ARRUELA LISA M6 X 12 X 1,5	319901070117	1
75	CJ BARRA INTERMEDIÁRIA DO PEDAL	200132010221	1
76	SUPORTE REGULAGEM CABO ESTRANGULADOR	310132010229	1
77	SUPORTE CABO ESTRANGULADOR	310132010237	1
78	PORCA SEXTAVADA M5	319901020181	1
79	ARRUELA PRESSÃO M5	319901070354	1
80	PARAFUSO SEXTAVADO 8.8 M5 X 16	319901011854	1



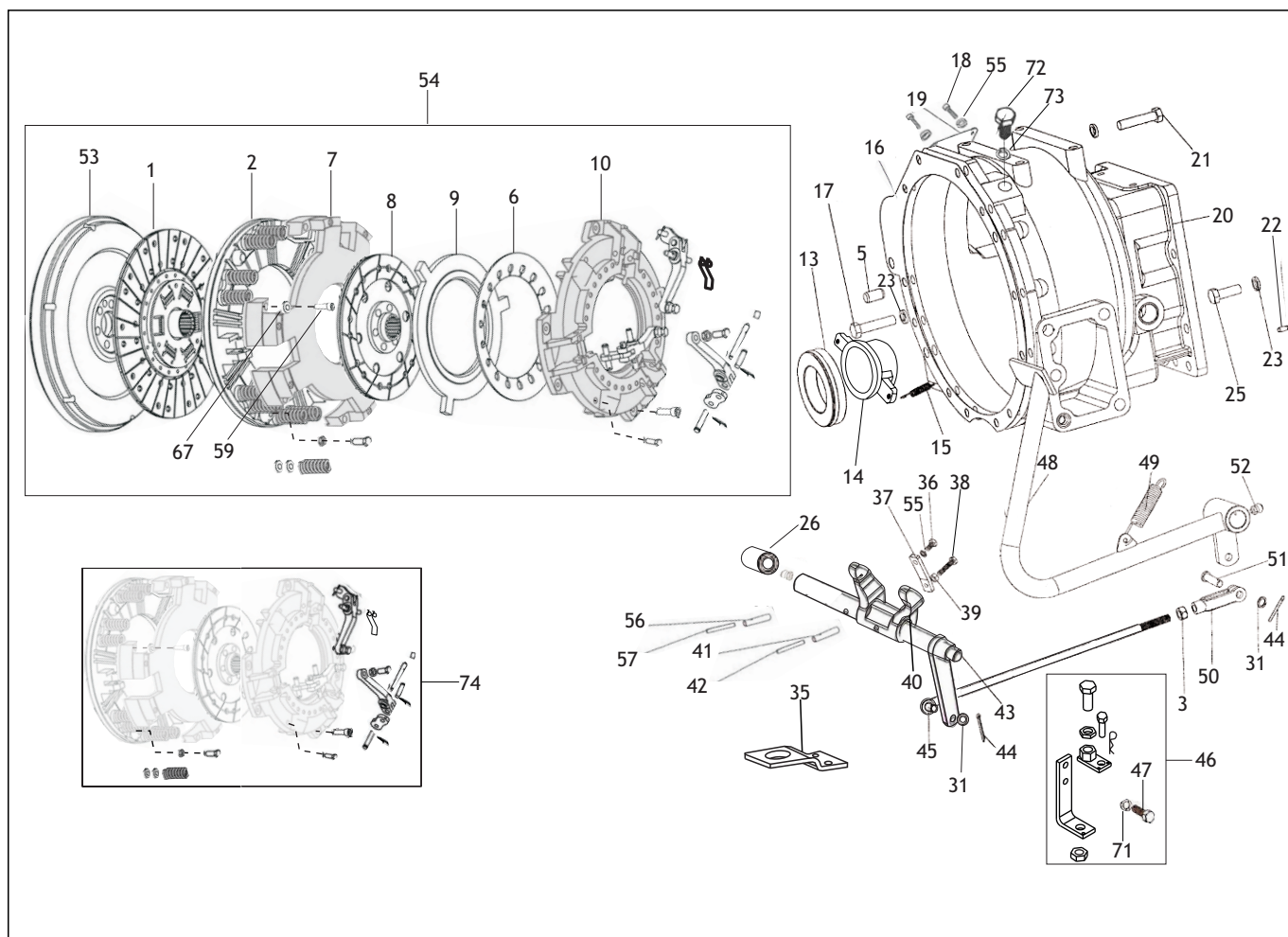
Nº	DESCRIÇÃO	CÓDIGO	QTDE
1	SUPORE DIANTEIRO PLACA DESCANSA PÉ DIREITO	310150010120	1
2	SUPORE DIANTEIRO PLACA DESCANSA PÉ ESQUERDO	310150010138	1
3	PLACA DESCANSA PÉ ESQUERDO - CAFEEIRO	310150010111	1
4	APOIO PLACA DESCANSA PÉ	310132010024	1
5	SUPORE TRASEIRO DIREITO PLACA DESCANSA PÉ	310132010032	1
7	SUPORE TRASEIRO ESQUERDO PLACA DESCANSA PÉ	310132010016	1
8	CJ HASTE DE LIGAÇÃO M8	310180260361	2
9	BARRA ACELERADOR BOMBA	310132010075	1
11	PLACA DESCANSA PÉ DIREITO	310150010146	1
12	PEDAL BARRA PARA ACELERADOR	310132010067	1
13	SUPORE PEDAL ACELERADOR	310132010059	1
14	MOLA RETORNO PARA PEDAL ACELERADOR	310150010154	1
15	HASTE PARA BARRA PEDAL ACELERADOR	310132010091	1
16	CJ PLACA DESCANSA PÉ DIREITO	310150010103	1
18	PARAFUSO SEXTAVADO 8.8 M16 X 25	319901010829	10
19	ARRUELA PRESSÃO M16	319901070419	8
20	PORCA SEXTAVADA M8 (ROSCA 1,25mm)	319901020148	10
21	PARAFUSO SEXTAVADO 8.8 M8 X 20	319901010632	9
22	ARRUELA PRESSÃO M8	319901070371	9
23	ARRUELA LISA M8 X 12 X 1,5	319901070621	4



Nº	DESCRIÇÃO	CÓDIGO	QTDE
1	DISCO EMBREGEM PRINCIPAL (FURO MENOR)	310150020057	1
2	CHAPA PARA EMBREGEM PRINCIPAL (6 DENTES)	200150020116	1
3	PORCA SEXTAVADA M10 (ROSCA 1,0)	209901020025	5
4	PARAFUSO SEXTAVADO 8.8 X M10 X 40 - MB (ROSCA TOTAL)	209901010135	3
5	PINO GUIA 14 X 20,5	209901060015	2
6	DISCO CÔNCAVO PARA PRESSÃO	200150020124	2
7	CHAPA FIXA PARA EMBREGEM	200150020132	1
8	DISCO EMBREGEM SECUNDÁRIA (FURO MAIOR)	310150020065	1
9	CHAPA PARA EMBREGEM SECUNDÁRIA (6 DENTES)	200150020141	1
10	CARCAÇA PARA EMBREGEM	200150020159	1
11	ARRUELA PRESSÃO M10	319901070384	8
12	PARAFUSO SEXTAVADO 8.8 M10 X 90	319901010942	6
13	ROLAMENTO EMBREGEM COM CAPA E ANEL (65 TNK 20)	200150020019	1
14	ASSENTO PARA ROLAMENTO	200132020066	1
15	MOLA PARA RETORNO DO ROLAMENTO	310132020054	2
16	JUNTA PARA CARCAÇA CAIXA MARCHA	200150130263	1
17	PARAFUSO SEXTAVADO 8.8 M12 X 45	319901011027	6
18	PARAFUSO SEXTAVADO 8.8 M6 X 12	319901010497	4
19	TAMPA PARA INSPEÇÃO	200150130277	1
20	CARCAÇA PARA EMBREGEM	200132020074	1

EMBREGEM - CONVENCIONAL
TRATOR T3230-4

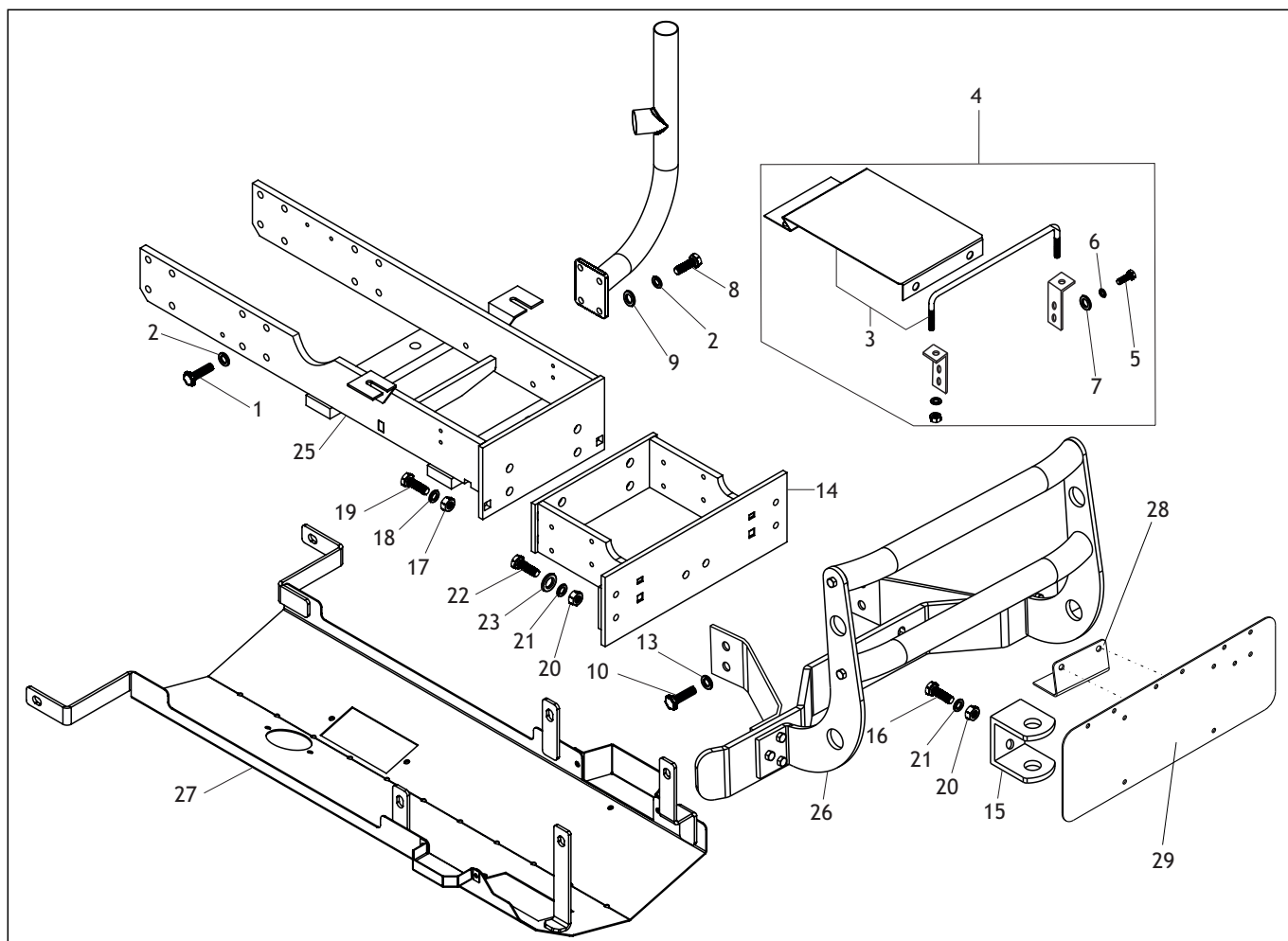
Nº	DESCRIÇÃO	CÓDIGO	QTDE
21	PARAFUSO SEXTAVADO 8.8 M12 X 50 (ROSCA TOTAL)	319901011019	2
22	PINO GUIA 10 X 20	209901060081	2
23	ARRUELA PRESSÃO M12	319901070392	18
26	LUVA PARA EIXO EMBREGEM	200132160053	2
29	PINO 10 X 45 COM CABEÇA	209901040022	3
30	GRAXEIRA RETA M6 X 1,0	200218130241	2
31	ARRUELA LISA M10 X 21 X 2,0	319901070133	8
31	ARRUELA LISA M10 X 21 X 2,0	209901070372	8
32	ALAVANCA PARA EMBREGEM (CACHORRINHO)	200150020183	3
33	MOLA PARA RETORNO ALAVANCA	200150020197	3
34	PARAFUSO AJUSTE M10 X 100 (ROSCA 1,0mm)	200150020090	3
35	SUPORTE SENSOR SEGURANÇA	200132020031	1
36	PARAFUSO SEXTAVADO 8.8 M6 X 12	319901010497	1
37	CHAPA ACIONAMENTO SENSOR SEGURANÇA	200150020035	1
38	PARAFUSO M6 X 30 ESPECIAL SENSOR SEGURANÇA	200150020043	1
39	PORCA SEXTAVADA M6	319901020134	1
40	GARFO PARA ACIONAMENTO EMBREGEM	310132020020	1
41	PINO ELÁSTICO 10 X 50	319901050124	1
42	PINO ELÁSTICO 6 X 50	319901050213	1
43	EIXO PARA GARFO EMBREGEM	310140030136	1
44	CONTRA PINO 3,1 X 25,4 (1/8" X 1")	319901110025	2
45	BARRA PARA ACIONAMENTO EIXO EMBREGEM	200132020058	1
46	CJ BATENTE PARA 1º - 2º ESTÁGIO	310132020089	1
47	PARAFUSO SEXTAVADO 8.8 M10 X 30 - MA	319901010861	2
48	PEDAL PARA EMBREGEM	200150020060	1
49	MOLA PARA PEDAL EMBREGEM	200150020078	1
50	HASTE PARA BARRA ACIONAMENTO PEDAL	200150020086	1
51	PINO 10 X 32 COM CABEÇA	209901040031	1
52	GRAXEIRA 45º M10 X 1,0	310150020014	1
54	CJ EMBREGEM COM VOLANTE	310150020133	1
54	CJ EMBREGEM COM VOLANTE (JMX)	310150030013	1
54	CJ EMBREGEM COM VOLANTE - JMX - MODELO B	310150030244	1
55	ARRUELA PRESSÃO M6	319901070362	5
57	PORCA SEXTAVADA M10 (ROSCA 1,00mm) - BAIXA	209901020098	5
-	PINO ELÁSTICO 10 X 30	319901050060	-
-	PINO ELÁSTICO 6 X 30	319901050141	-



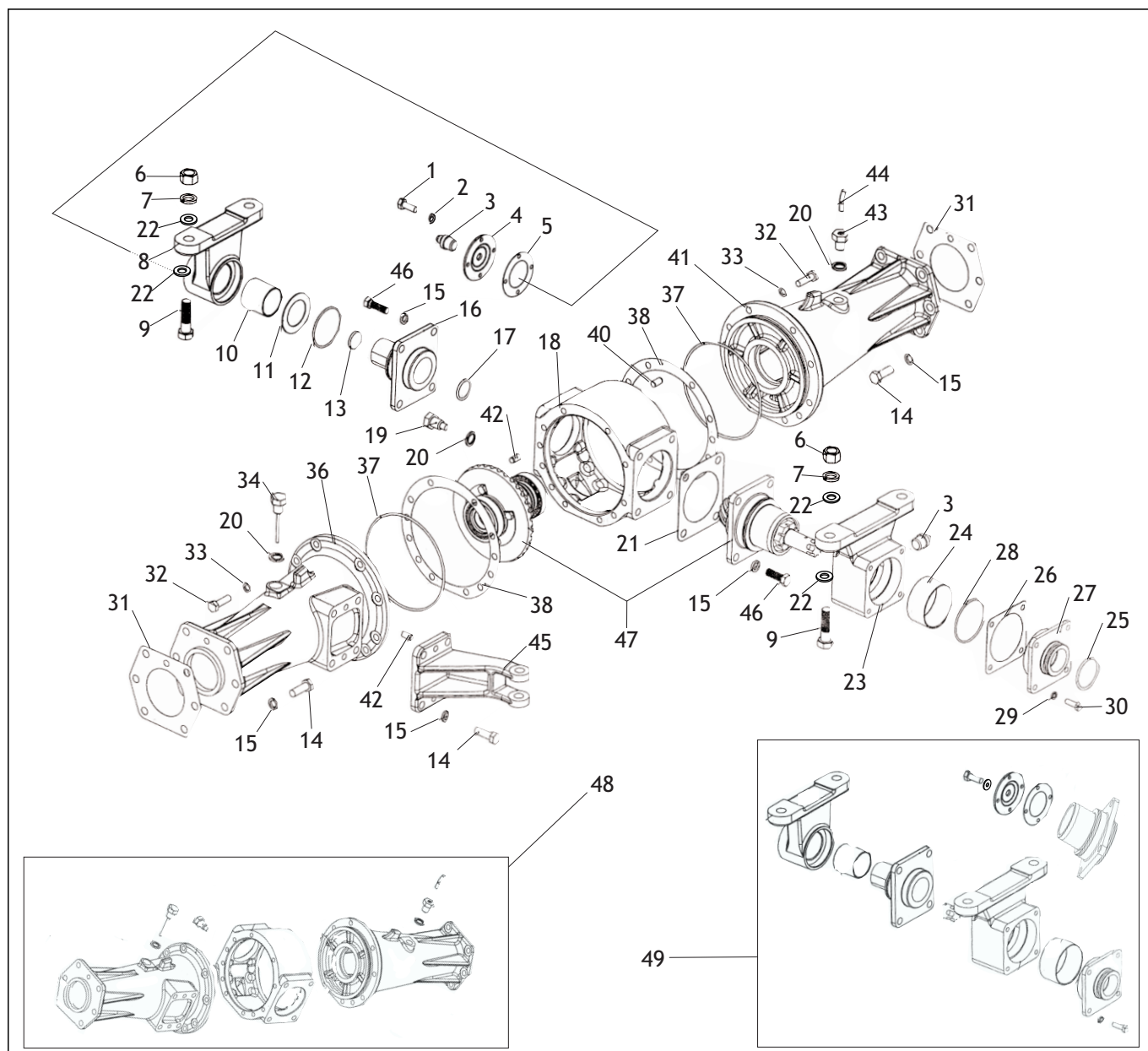
Nº	DESCRIÇÃO	CÓDIGO	QTDE
1	DISCO EMBREGEM PRINCIPAL (B) - JMX	310150030252	1
3	PORCA SEXTAVADA M10 (ROSCA 1,0)	209901020025	1
5	PINO GUIA 14 X 20,5	209901060015	2
6	DISCO CÔNCAVO PARA PRESSÃO (JMX)	310150030060	1
7	CHAPA FIXA PARA EMBREGEM (JMX)	310150030078	1
8	DISCO EMBREGEM SECUNDÁRIA (FURO MAIOR) - JMX	310150030086	1
10	CARCAÇA PARA EMBREGEM (JMX)	310150030102	1
13	ROLAMENTO EMBREGEM COM CAPA E ANEL (65 TNK 20)	200150020019	1
14	ASSENTO PARA ROLAMENTO	200132020066	1
15	MOLA PARA RETORNO ROLAMENTO	310132020054	2
16	JUNTA PARA CARCAÇA CAIXA MARCHA	200150130263	1
17	PARAFUSO SEXTAVADO 8.8 M12 X 45	319901011027	10
18	PARAFUSO SEXTAVADO 8.8 M6 X 12	319901010497	4
19	TAMPA PARA INSPEÇÃO	200150130277	1
20	CARCAÇA PARA EMBREGEM	200132020074	1
21	PARAFUSO SEXTAVADO 8.8 M12 X 50 (ROSCA TOTAL)	319901011019	2
22	PINO GUIA 10 X 20	209901060081	2
23	ARRUELA PRESSÃO M12	319901070392	23
25	PARAFUSO SEXTAVADO 8.8 M12 X 35	319901010993	11
26	LUVA PARA EIXO EMBREGEM	200132160053	2

EMBREAGEM - NACIONAL
TRATOR T3230-4

Nº	DESCRIÇÃO	CÓDIGO	QTDE
35	SUORTE SENSOR SEGURANÇA	200132020031	1
36	PARAFUSO SEXTAVADO 8.8 X M6 X 12	319901010497	1
37	CHAPA ACIONAMENTO SENSOR SEGURANÇA	200150020035	1
38	PARAFUSO M6 X 30 ESPECIAL SENSOR SEGURANÇA	200150020043	1
39	PORCA SEXTAVADA M6	319901020134	1
40	GARFO PARA ACIONAMENTO EMBREAGEM	310132020020	1
41	PINO ELÁSTICO 10 X 50	319901050124	1
42	PINO ELÁSTICO 6 X 50	319901050213	1
43	EIXO PARA GARFO EMBREAGEM	310132020012	1
44	CONTRA PINO 3,1 X 25,4 (1/8" X 1")	319901110025	2
45	BARRA PARA ACIONAMENTO EIXO EMBREAGEM	200132020058	1
46	CJ BATENTE "L" PARA 1º - 2º ESTÁGIO	310150020022	1
47	PARAFUSO SEXTAVADO 8.8 M10 X 30	319901010861	2
48	PEDAL PARA EMBREAGEM	200150020060	1
49	MOLA PARA PEDAL EMBREAGEM	200150020078	1
50	HASTE PARA BARRA ACIONAMENTO PEDAL	200150020086	1
51	PINO 10 X 32 COM CABEÇA	209901040031	1
52	GRAXEIRA 45º M10 X 1,0	310150020014	1
53	VOLANTE V (PARA EMBREAGEM NACIONAL)	310450060152	1
54	CJ EMBREAGEM COM VOLANTE (JMX)	310132030017	1
54	CJ EMBREAGEM SEM VOLANTE	310132030025	1
55	ARRUELA PRESSÃO M6	319901070362	5
56	PINO ELÁSTICO 8 X 40	209901050016	1
57	PINO ELÁSTICO 5 X 30	209901050089	1
59	PARAFUSO PARA FIXAÇÃO EMBREAGEM (JMX)	310150030051	6
59	PRISIONEIRO 8.8 M8 X 65 (22 X 22)	319901030263	6
67	ARRUELA LISA M8 X 17 X 1,5	319901070125	6
70	ARRUELA PRESSÃO M18	319901070052	1
71	ARRUELA PRESSÃO M10	319901070384	2
72	PARAFUSO TAMPÃO SEXTAVADO M18 X 15	310150340286	1
73	ARRUELA VEDAÇÃO EMBORRACHADA M18	209902010017	1
74	CJ REPARO PARA EMBREAGEM - JMX	310150030228	1



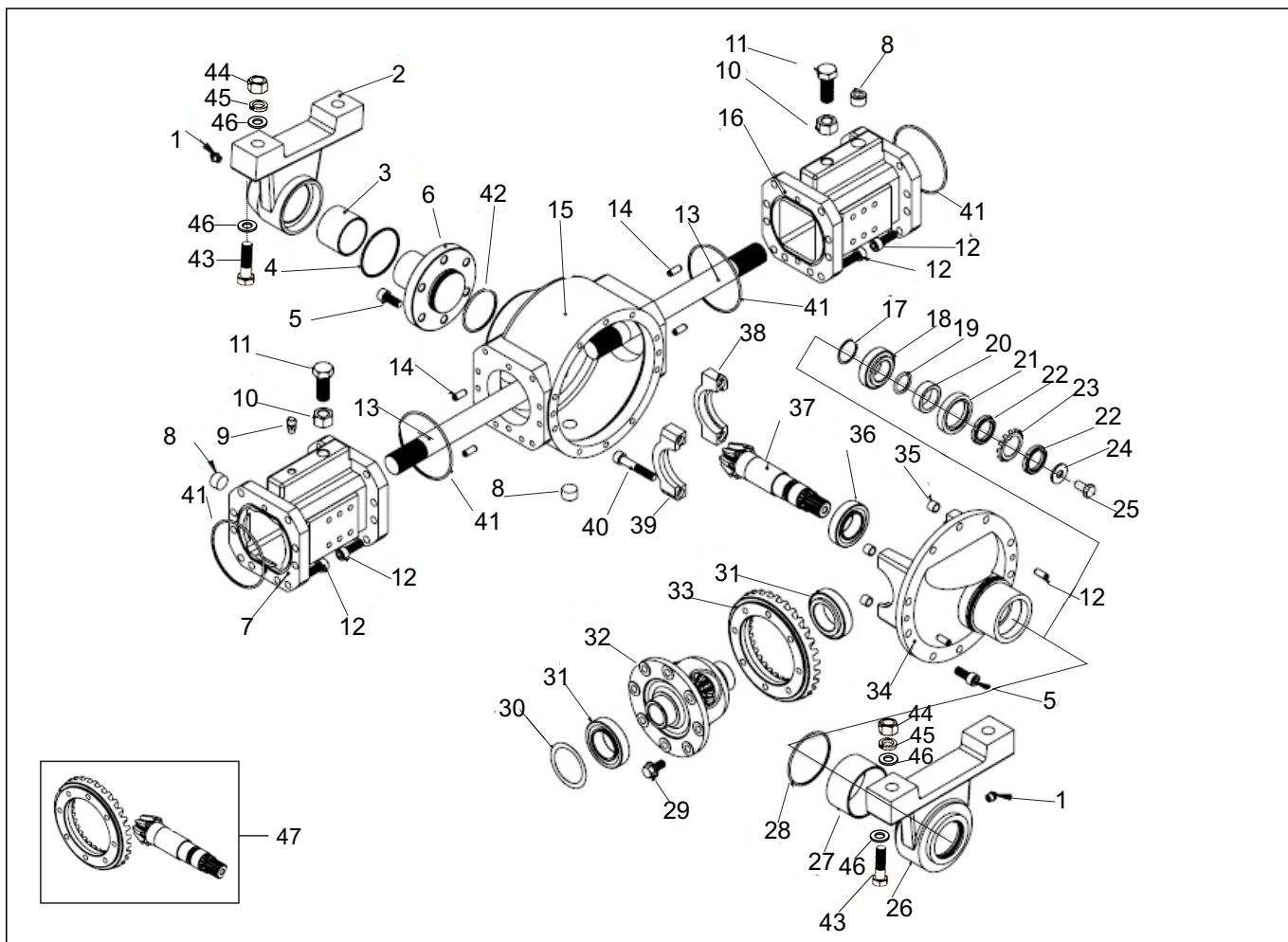
Nº	DESCRIÇÃO	CÓDIGO	SB	CONV	QTDE
1	PARAFUSO SEXTAVADO 8.8 M12 X 35	319901010993	X	X	16
2	ARRUELA PRESSÃO M12	319901070392	X	X	16
3	SUPORTE BATERIA	310132040067	X	X	1
4	CJ SUPORTE BATERIA	310132040011	X	X	1
5	PARAFUSO SEXTAVADO 8.8 M8 X 20	319901010632	X	X	4
6	ARRUELA PRESSÃO M8	319901070371	X	X	4
7	PORCA SEXTAVADA M8	209901020413	X	X	4
8	PARAFUSO SEXTAVADO 8.8 M12 X 40	319901011001	X	X	3
9	ARRUELA LISA M12 X 24 X 2,5	319901070141	X	X	3
10	PARAFUSO SEXTAVADO 10.9 M10 X 30 - MB (ROSCA 1,00mm)	209901011309	X	X	4
13	ARRUELA PRESSÃO M10	209901070381	X	X	4
14	SUPORTE CONTRAPESO FRONTAL	310132040029	X	X	1
14	SUPORTE CONTRAPESO FRONTAL	200132040012		X	1
15	ENGATE FRONTAL	310150040016	X		1
16	PARAFUSO SEXTAVADO 8.8 M14 X 45	319901010594	X	X	2
17	PORCA SEXTAVADA M16 MA (ROSCA 2,0mm)	319901020207	X	X	4
18	ARRUELA PRESSÃO M16	319901070419	X	X	4
19	PARAFUSO SEXTAVADO 8.8 M16 X 40 - MA	319901010977	X	X	4



Nº	DESCRIÇÃO	CÓDIGO	QTDE
1	PARAFUSO SEXTAVADO 8.8 M6 X 16	319901012001	4
2	ARRUELA PRESSÃO M6	319901070362	4
3	GRAXEIRA RETA M10 X 1,0	310150050013	2
4	TAMPA PARA MANCAL DIANTEIRO	200150050019	1
5	JUNTA PARA TAMPA MANCAL DIANTEIRO	200150050027	1
6	PORCA SEXTAVADA M16 MA (ROSCA 2,0mm)	319901020207	4
6	PORCA SEXTAVADA M16 (ROSCA 1,5mm)	319901020403	4
7	ARRUELA PRESSÃO M16	319901070419	4
8	MANCAL DIANTEIRO (B)	310150050130	1
9	PARAFUSO PARA MANCAL	200130050026	4
9	PARAFUSO SEXTAVADO M16 X 70 (ROSCA 1,5) - MB	319901012141	4
10	BUCHA MANCAL DIANTEIRO	200150050035	1
11	CALÇO COBRE AJUSTE BALANÇO EIXO DIANTEIRO (0,45)	200150050043	1
11	CALÇO COBRE AJUSTE BALANÇO EIXO DIANTEIRO (1,00)	200150050159	1

EIXO DIANTEIRO (CENTRAL) - IMP**TRATOR T3230-4**

Nº	DESCRIÇÃO	CÓDIGO	QTDE
12	ANEL O-RING 64,77 X 2,62	319902030025	1
13	SELO Ø 25mm	200450010018	1
14	PARAFUSO SEXTAVADO 8.8 M12 X 35	319901010993	16
15	ARRUELA PRESSÃO M12	319901070392	24
16	FLANGE PARA BALANÇO EIXO DIANTEIRO	200150050051	1
17	ANEL O-RING 69,44 X 3,53	319902030033	1
18	CARCAÇA PRINCIPAL	200150050060	1
19	BUJÃO IMANTADO PARA DRENO ÓLEO (M16 X 20 X 1,5)	200150050078	1
20	ARRUELA VEDAÇÃO EMBORRACHADA M16	209902010122	3
21	CALÇO AJUSTE 0,1mm	200150050081	3
21	CALÇO AJUSTE ASSENTO PARA ROLAMENTO (0,2)	200150050167	3
21	CALÇO AJUSTE ASSENTO PARA ROLAMENTO (0,5)	200150050221	3
22	ARRUELA LISA M16 X 30 X 2,5	319901070150	8
23	MANCAL TRASEIRO (B)	310150050121	1
24	BUCHA MANCAL TRASEIRO	200150050090	1
25	ANEL O-RING 75,87 X 2,62 DUREZA 90	319902030017	1
26	JUNTA PARA TAMPA PARA MANCAL TRASEIRO	310150050021	1
27	TAMPA PARA MANCAL TRASEIRO (B)	200150050189	1
28	ANEL O-RING 82,14 X 3,53	319902030106	1
29	ARRUELA PRESSÃO M8	319901070371	4
31	JUNTA PARA CARCAÇA EIXO CENTRAL - RODA DIANTEIRA	310150050035	2
32	PARAFUSO SEXTAVADO 8.8 M10 X 30 - MA	319901010861	20
33	ARRUELA PRESSÃO M10	319901070384	20
34	VARETA NÍVEL ÓLEO	200150050108	1
37	ANEL O-RING 158,84 X 3,53	319902030055	2
38	CALÇO AJUSTE PARA CARCAÇA MOVIMENTAÇÃO (0,1)	200150050116	2
38	CALÇO AJUSTE PARA CARCAÇA MOVIMENTAÇÃO (0,2)	200150050197	2
38	CALÇO AJUSTE PARA CARCAÇA MOVIMENTAÇÃO (0,5)	200150050230	2
40	PINO GUIA 10 X 15	209901060090	2
41	CARCAÇA DIREITA PARA EIXO 260mm (B)	310130050037	1
42	PINO GUIA 10 X 20	209901060081	2
43	RESPIRO	200150050124	1
44	TUBULAÇÃO RESPIRO CURTO (A)	200150050132	1
45	SUORTE CILINDRO PARA DIREÇÃO (B)	310150050113	1
46	PARAFUSO SEXTAVADO 8.8 M12 X 35 (ROSCA 1,5)	319901011221	8
47	CJ DIFERENCIAL COM PINHÃO CENTRAL DIANTEIRO (B)	200150050213	1
48	CONJUNTO CARCAÇA	310130050043	1
49	CONJUNTO MANCAL DE FIXAÇÃO	310150050191	1
-	CONJUNTO CILINDRO DIREÇÃO (EIXO ESTREITO)	310132050026	1
-	CONJUNTO EIXO DIANTEIRO	310132080017	1

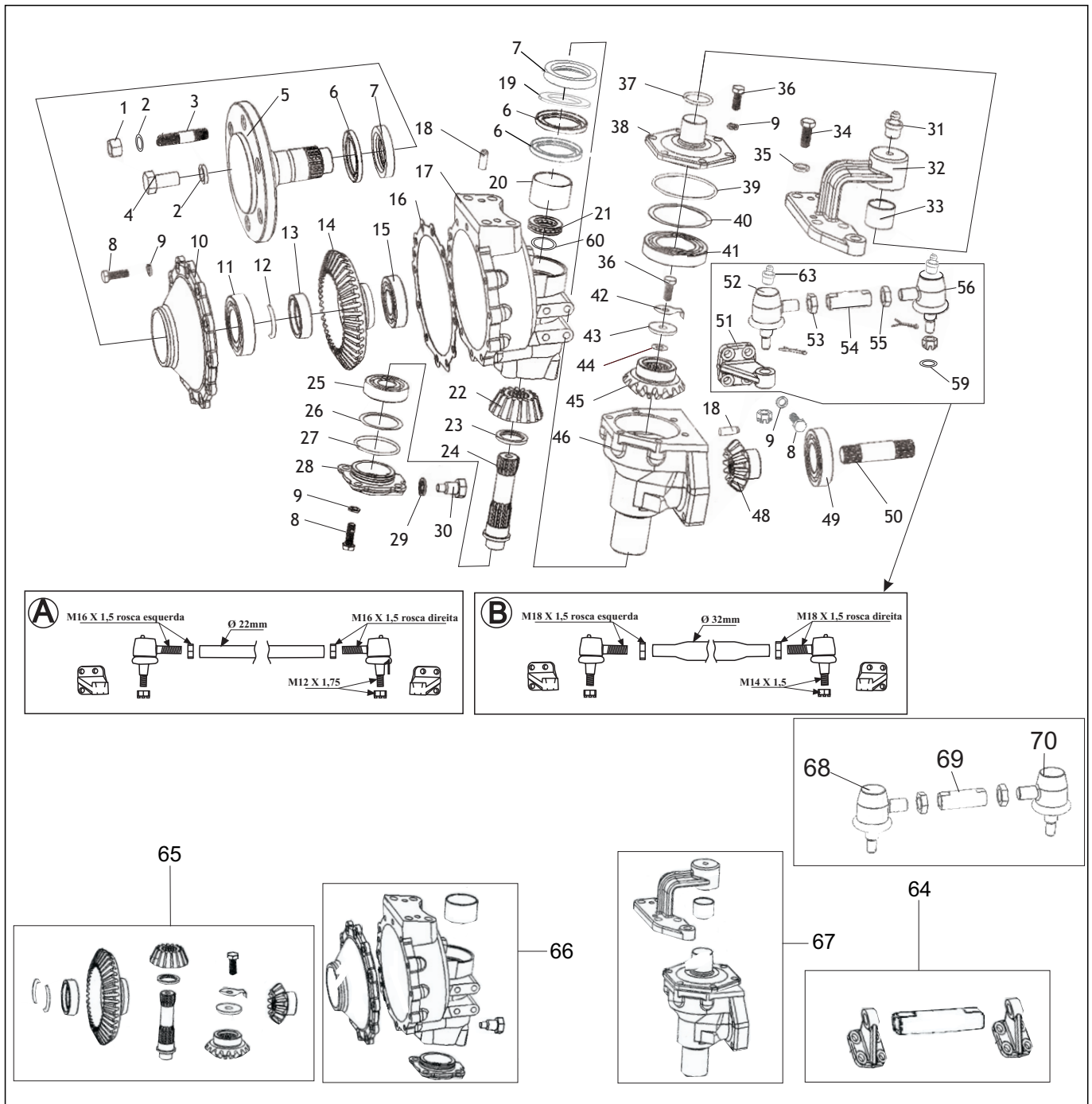


Nº	DESCRIÇÃO	CÓDIGO	QTDE
1	GRAXEIRA RETA ½ X 1,25	310132420184	2
2	MANCAL DIANTEIRO	310132410022	1
3	BUCHA DESLIZANTE 50 X 40 X 2,5	310132420249	1
4	ANEL O-RING 64,77 X 2,62	319902030852	1
5	PARAFUSO ALLEN 3/8" X 1"	319901011889	16
6	FLANGE PARA EIXO DIANTEIRO	310132410049	1
7	CARCAÇA ESQUERDA DO DIFERENCIAL	310132410057	1
8	TAMPA PARA CARCAÇA	310132410065	3
9	RESPIRO	310132410073	1
10	PORCA SEXTAVADA 3/4"	319901020430	2
11	PARAFUSO SEXTAVADO 3/4" X 1.1/2"	319901011897	2
12	PARAFUSO ALLEN 3/8" X 1.1/4"	319901011901	40
13	EIXO INTERMEDIÁRIO	310132410081	2
14	PINO ELÁSTICO 8 X 20	319901050132	6
15	CARCAÇA CENTRAL DO DIFERENCIAL	310132410090	1
16	CARCAÇA DIREITA DO DIFERENCIAL	310132410103	1
17	CALÇO AJUSTE 35,5 X 30,5 X 0,5mm	310132410111	1
18	ROLAMENTO 32006X	319904010735	1
19	ANEL ORING 23,39 X 3,53	319902030968	1
20	SUPORTE PARA RETENTOR	310132410120	1

CONJUNTO DIFERENCIAL DIANTEIRO - SE - SB

TRATOR T3230-4

Nº	DESCRIÇÃO	CÓDIGO	QTDE
21	RETENTOR 40 X 56 X 9	319902040459	1
22	PORCA KM 6	319901020501	1
23	TRAVA ARANHA MB6	310132410235	2
24	ARRUELA M10 GROSSA	319901070605	1
25	PARAFUSO SEXTAVADO 8.8 M10 X 25 (ROSCA 1,25mm)	319901011862	1
26	MANCAL TRASEIRO	310132410138	1
27	BUCHA DESLIZANTE 70 X 40 X 2,5 - BERT	310132410146	1
28	ANEL O-RING 71,12 X 2,62	319902030879	1
29	PARAFUSO SEXTAVADO 8.8 X M10 X 20 (ROSCA 1,25mm)	319901011871	1
30	CALÇO AJUSTE 68 X 60 X 0,5mm	310132410154	10
31	ROLAMENTO 300849/11	319904010743	2
32	CAIXA SATÉLITE	310132410162	2
34	CARCAÇA PARA PINHÃO	310132410189	1
35	BUCHA GUIA	310132410197	1
36	ROLAMENTO 32007X	319904010751	4
38	SUPORTE DIREITO PARA CARCAÇA PINHÃO	310132410219	1
39	SUPORTE ESQUERDO PARA CARCAÇA PINHÃO	310132410227	1
40	PARAFUSO ALLEN 3/8" X 2.1/4"	319901011919	1
41	ANEL O-RING 94,92 X 2,62	319902030887	4
42	ANEL O-RING 55,25 X 2,62	319902030895	4
43	PARAFUSO SEXTAVADO 8.8 M16 X 90 (ROSCA 1,5) - MB	319901012117	1
44	PORCA SEXTAVADA M16 (ROSCA 1,5mm)	319901020403	4
45	ARRUELA PRESSÃO M16	319901070419	4
46	ARRUELA LISA M16 X 30 X 2,5	319901070150	4
47	CONJUNTO COROA PINHÃO DIANTEIRO	310132410243	8



Nº	DESCRIÇÃO	CÓDIGO	QTDE
1	PORCA SEXTAVADA M18 (ROSCA 1,5mm)	209901020278	2
1	PORCA SEXTAVADA M18 (ROSCA 1,5mm)	319901020304	2
2	ARRUELA PRESSÃO M18	319901070052	6
3	PRISIONEIRO M18 X 30	209901030016	2
4	PARAFUSO SEXTAVADO 10.9 M18 X 35 (ROSCA 1,5)	209901010576	4
5	EIXO DIREÇÃO	200150060016	1
6	RETENTOR 50 X 72 X 7	319902040014	3
7	RETENTOR 50 X 72 X 12	319902040103	2
8	PARAFUSO SEXTAVADO 10.9 M10 X 30 - MB (ROSCA 1,00mm)	209901011309	20
9	ARRUELA PRESSÃO M10	209901070381	20

EIXO DE MOVIMENTAÇÃO DIANTEIRO (ESQUERDO) - IMP

TRATOR T3230-4

Nº	DESCRIÇÃO	CÓDIGO	QTDE
10	TAMPA PARA CARCAÇA	200150060024	1
11	ROLAMENTO 6209	209904010296	1
12	ANEL TRAVA	200150060032	2
13	CAPA PARA ENCOSTO TRAVA	200150060041	1
14	COROA PARA EIXO RODA (Z40)	200150060059	1
15	ROLAMENTO 6207 C3	319904010029	1
15	ROLAMENTO 6207	209904011253	1
16	JUNTA PARA TAMPA CARCAÇA RODA FRONTAL	310150060064	1
17	CARCAÇA LADO ESQUERDO	310150060364	1
18	PINO GUIA 10 X 20	209901060081	1
19	CALÇO PARA CARCAÇA 50,5 X 72 X 0,50 mm	310150060232	≈1
19	CALÇO PARA CARCAÇA 50,5 X 72 X 1,00	310150060186	≈1
19	CALÇO PARA CARCAÇA 50,5 X 72 X 1,20	310150060241	≈1
20	BUCHA DE BRONZE PARA EIXO CARCAÇA	200150060201	1
20	BUCHA DE BRONZE PARA EIXO CARCAÇA	310150060216	1
21	ROLAMENTO 51106	209904010261	1
23	ESPAÇADOR	200150060075	1
24	EIXO TRANSMISSÃO	200150060083	1
25	ROLAMENTO 6305 C3 (SEM BLINDAGEM)	319904010719	1
26	CALÇO AJUSTE 50 X 60 X 0,1	200150060091	1
26	CALÇO AJUSTE 50 X 60 X 0,2	200150060168	1
27	ANEL O-RING 56,82 X 2,62	319902030917	1
28	TAMPA INFERIOR PARA CARCAÇA	310150060330	1
29	ARRUELA VEDAÇÃO EMBORRACHADA M16	209902010122	1
30	BUJÃO IMANTADO PARA DRENO ÓLEO (M16 X 20 X 1,5)	200150050078	1
31	GRAXEIRA RETA M10 X 1,0	310150050013	1
31	GRAXEIRA 90° 10 X 1,0	310130020068	1
32	BRAÇO PARA DIREÇÃO ESQUERDO (B)	310130060032	1
33	BUCHA PARA BRAÇO DIREÇÃO	310150060143	1
33	BUCHA PARA BRAÇO DIREÇÃO	200150060117	4
34	PARAFUSO SEXTAVADO 8.8 M12 X 35	319901010993	4
35	ARRUELA PRESSÃO M12	319901070392	7
36	PARAFUSO SEXTAVADO 8.8 M10 X 25	319901010853	1
37	ANEL O-RING 34,59 X 2,62	319902030080	1
38	TAMPA SUPERIOR PARA CARCAÇA	310150060305	1
39	ANEL O-RING 82,14 X 3,53	319902030106	1
40	CALÇO AJUSTE 76 X 89 X 0,1	200150060222	1
40	CALÇO AJUSTE 76 X 89 X 0,1	310150060151	1
40	CALÇO AJUSTE 76 X 89 X 0,2	200150060176	1
40	CALÇO AJUSTE 76 X 89 X 0,2	310150060160	1
40	CALÇO AJUSTE 76 X 89 X 0,5	200150060192	1

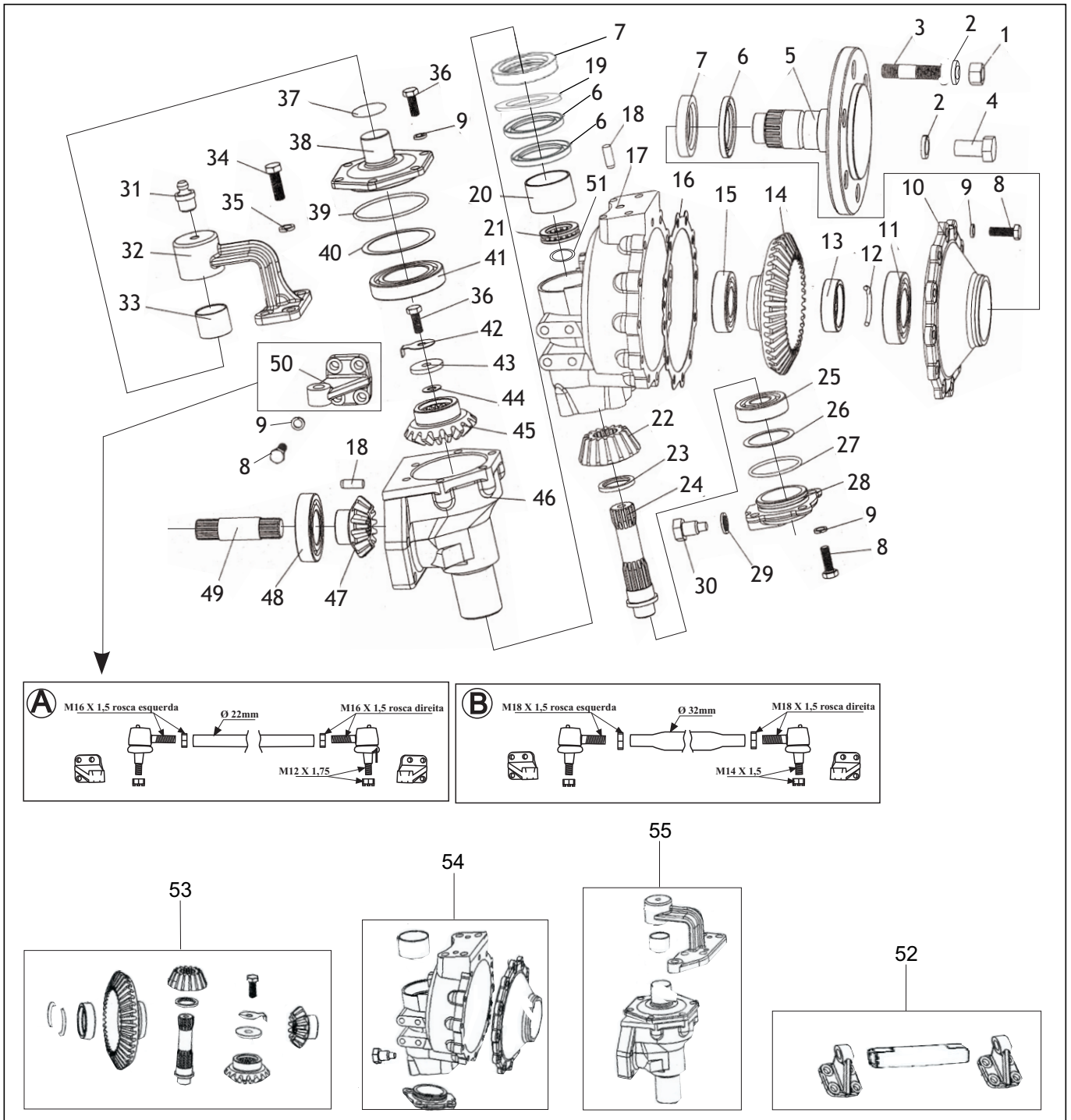
EIXO DE MOVIMENTAÇÃO DIANTEIRO (ESQUERDO) - IMP

TRATOR T3230-4

Nº	DESCRIÇÃO	CÓDIGO	QTDE
40	CALÇO AJUSTE 76 X 89 X 0,5	310150060178	1
41	ROLAMENTO 6011	209904010025	1
42	ARRUELA TRAVA M10	209901070023	1
43	ANEL PARA ENCOSTO EIXO CARÇAÇA	200150060133	1
44	CALÇO AJUSTE 25 X 10 X 0,1	310150060081	1
44	CALÇO AJUSTE 25 X 10 X 0,2	310150060099	1
44	CALÇO AJUSTE 25 X 10 X 0,3	310150060102	1
45	ENGRENAGEM CÔNICA SUPERIOR (Z17)	200150060231	1
46	CARÇAÇA SUPERIOR	310150060313	1
48	ENGRENAGEM CÔNICA EIXO INTERMEDIÁRIO (Z13)	200150060150	1
49	ROLAMENTO 6208	209904010339	1
50	EIXO INTERMEDIÁRIO (A) - 280 mm	200130060021	1
50	EIXO INTERMEDIÁRIO (B) - 338 mm	200130060081	1
51	SUPORTE ESQUERDO PARA PONTEIRA DIREÇÃO	310132060021	1
53	PORCA PARA TERMINAL ESQUERDO (M16)	200130060048	1
55	PORCA PARA TERMINAL DIREITO (M16)	200130060056	1
56	TERMINAL DIREÇÃO CILINDRO (ROSCA DIREITA M16)	310150190247	1
59	ARRUELA LISA M12 X 18 X 1,5	319901070257	2
60	CALÇO AJUSTE 30 X 47 X 0,25	310150060056	-
60	CALÇO AJUSTE 30 X 47 X 0,50	310150060048	-
60	CALÇO AJUSTE 30 X 47 X 1,00	310150060030	-
60	CALÇO AJUSTE 30 X 47 X 2,00	310150060013	-
63	GRAXEIRA RETO 5/16 X 24 FIOS	310150060194	2
64	CONJUNTO BARRA DIREÇÃO	310130060066	1
65	CJ ENGRENAGENS EIXO MUNHAO MOD A	310150060435	1
66	CONJUNTO CARÇAÇA INFERIOR ESQUERDA	310150060381	1
67	CONJUNTO CARÇAÇA SUPERIOR ESQUERDA	310130060059	1
-	CONJUNTO CILINDRO DIREÇÃO	310132060040	1
68	TERMINAL DIRECAO (ROSCA ESQ M18)	200150060273	1
69	BARRA P/ DIRECAO M18 510mm	310130060073	1
70	TERMINAL DIRECAO CILINDRO (ROSCA DIR M18)	200150060311	1

ITENS MODELO B

51	SUPORTE ESQUERDO PARA PONTEIRA DA DIREÇÃO	310132060021	1
52	TERMINAL DIREÇÃO (ROSCA ESQUERDA M18)	200150060273	1
52	TERMINAL DIREÇÃO (ROSCA ESQUERDA M18)	310150060129	1
53	PORCA PARA TERMINAL ESQUERDO (M18)	310150060275	1
54	BARRA PARA DIREÇÃO 620mm M18 (B)	200132060042	1
55	PORCA PARA TERMINAL DIREITO (M18)	200150060308	1
56	TERMINAL DIREÇÃO CILINDRO (ROSCA DIREITA M18)	200150060311	11
56	TERMINAL DIREÇÃO (ALTURA 90mm DIREITA M18)	310150060137	11



Nº	DESCRIÇÃO	CÓDIGO	QTDE
1	PORCA SEXTAVADA M18 (ROSCA 1,5mm)	209901020278	2
1	PORCA SEXTAVADA M18 (ROSCA 1,5mm)	319901020304	2
2	ARRUELA PRESSÃO M18	319901070052	6
3	PRISIONEIRO M18 X 30	209901030016	2
4	PARAFUSO SEXTAVADO 10.9 M18 X 35 (ROSCA 1,5)	209901010576	4
5	EIXO DIREÇÃO	200150060016	1
6	RETENTOR 50 X 72 X 7	319902040014	3
7	RETENTOR 50 X 72 X 12	319902040103	2
8	PARAFUSO SEXTAVADO 10.9 M10 X 30 - MB (ROSCA 1,00mm)	209901011309	20
9	ARRUELA PRESSÃO M10	319901070384	20

EIXO DE MOVIMENTAÇÃO DIANTEIRO (DIREITO) - IMP

TRATOR T3230-4

Nº	DESCRIÇÃO	CÓDIGO	QTDE
10	TAMPA PARA CARCAÇA	200150060024	1
11	ROLAMENTO 6209	209904010296	1
12	ANEL TRAVA	200150060032	2
13	CAPA PARA ENCOSTO TRAVA	200150060041	1
14	COROA PARA EIXO RODA (Z40)	200150060059	1
15	ROLAMENTO 6207 C3	319904010029	1
15	ROLAMENTO 6207	209904011253	1
16	JUNTA PARA TAMPA CARCAÇA RODA FRONTAL	310150060064	1
17	CARCAÇA LADO DIREITO	310150070372	1
18	PINO GUIA 10 X 20	209901060081	1
19	CALÇO PARA CARCAÇA 50,5 X 72 X 0,50 mm	310150060232	-
19	CALÇO PARA CARCAÇA 50,5 X 72 X 1,00	310150060186	-
20	BUCHA BRONZE PARA EIXO CARCAÇA	200150060201	1
20	BUCHA BRONZE PARA EIXO CARCAÇA	310150060216	1
21	ROLAMENTO 51106	209904010261	1
23	ESPAÇADOR	200150060075	1
24	EIXO TRANSMISSÃO	200150060083	1
25	ROLAMENTO 6305 C3 (SEM BLINDAGEM)	319904010719	1
26	CALÇO AJUSTE 50 X 60 X 0,1	200150060091	1
26	CALÇO AJUSTE 50 X 60 X 0,2	200150060168	1
27	ANEL O-RING 56,82 X 2,62	319902030917	1
28	TAMPA INFERIOR PARA CARCAÇA	310150060330	1
29	ARRUELA VEDAÇÃO EMBORRACHADA M16	209902010122	1
30	BUJÃO IMANTADO PARA DRENO ÓLEO (M16 X 20 X 1,5)	200150050078	1
31	GRAXEIRA RETA M10 X 1,0	310150050013	1
31	GRAXEIRA 90° M10 X 1,0	310130020068	1
32	BRAÇO PARA DIREÇÃO DIREITO	200150070024	1
33	BUCHA PARA BRAÇO DIREÇÃO	310150060143	1
33	BUCHA PARA BRAÇO DIREÇÃO	200150060117	1
34	PARAFUSO SEXTAVADO 8.8 M12 X 35	319901010993	4
35	ARRUELA PRESSÃO M12	319901070392	4
36	PARAFUSO SEXTAVADO 8.8 M10 X 25	319901010853	7
37	ANEL O-RING 34,59 X 2,62	319902030080	1
38	TAMPA SUPERIOR PARA CARCAÇA	310150060305	1
39	ANEL O-RING 82,14 X 3,53	319902030106	1
40	CALÇO AJUSTE 76 X 89 X 0,1	200150060222	1
40	CALÇO AJUSTE 76 X 89 X 0,1	310150060151	1
40	CALÇO AJUSTE 76 X 89 X 0,2	200150060176	1
40	CALÇO AJUSTE 76 X 89 X 0,2	310150060160	1
40	CALÇO AJUSTE 76 X 89 X 0,5	200150060192	1
40	CALÇO AJUSTE 76 X 89 X 0,5	310150060178	1

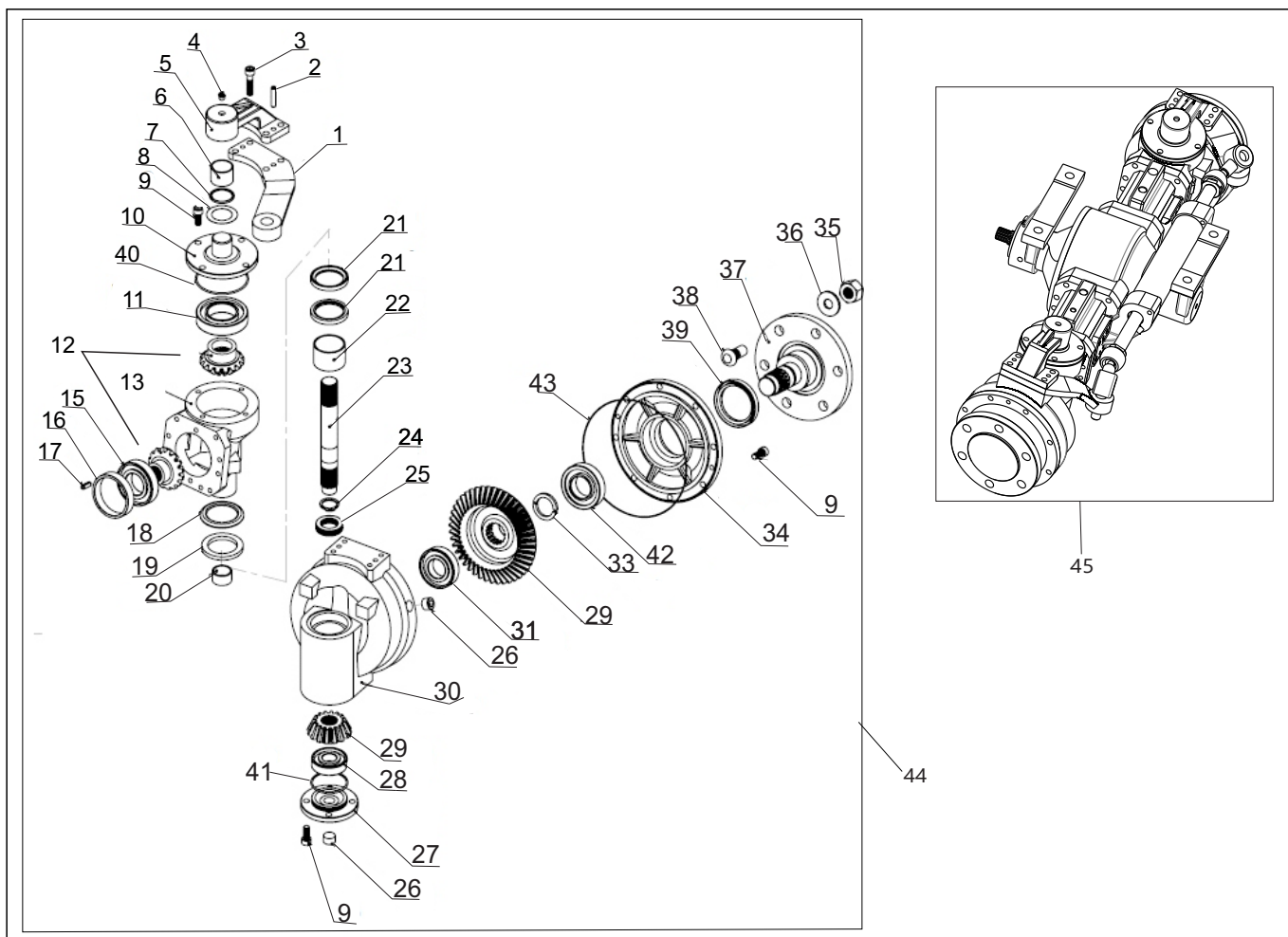
EIXO DE MOVIMENTAÇÃO DIANTEIRO (DIREITO) - IMP

TRATOR T3230-4

Nº	DESCRIÇÃO	CÓDIGO	QTDE
41	ROLAMENTO 6011	209904010025	
42	ARRUELA TRAVA M10	209901070023	1
43	ANEL PARA ENCOSTO EIXO CARCAÇA	200150060133	1
44	CALÇO AJUSTE 25 X 10 X 0,1	310150060081	1
44	CALÇO AJUSTE 25 X 10 X 0,2	310150060099	1
44	CALÇO AJUSTE 25 X 10 X 0,3	310150060102	1
45	ENGRENAGEM CÔNICA SUPERIOR (Z17)	200150060231	1
46	CARCAÇA SUPERIOR	310150060313	1
47	ENGRENAGEM CÔNICA EIXO INTERMEDIÁRIO (Z13)	200150060150	1
48	ROLAMENTO 6208	209904010339	1
49	EIXO INTERMEDIÁRIO (A) - 280 mm	200130060021	1
49	EIXO INTERMEDIÁRIO (B) - 338 mm	200130060081	1
50	SUORTE DIREITO PARA PONTEIRA DIREÇÃO	310132070027	1
51	CALÇO AJUSTE 30 X 47 X 0,25	310150060056	1
51	CALÇO AJUSTE 30 X 47 X 0,50	310150060048	-
51	CALÇO AJUSTE 30 X 47 X 1,00	310150060030	-
51	CALÇO AJUSTE 30 X 47 X 2,00	310150060013	-
52	CONJUNTO BARRA DIREÇÃO	310130060066	1
53	CJ ENGRENAGENS EIXO MUNHAO MOD A	310150060435	1
54	CONJUNTO CARCAÇA INFERIOR DIREITA	310150060398	1
55	CONJUNTO CARCAÇA SUPERIOR DIREITA	310150060411	1

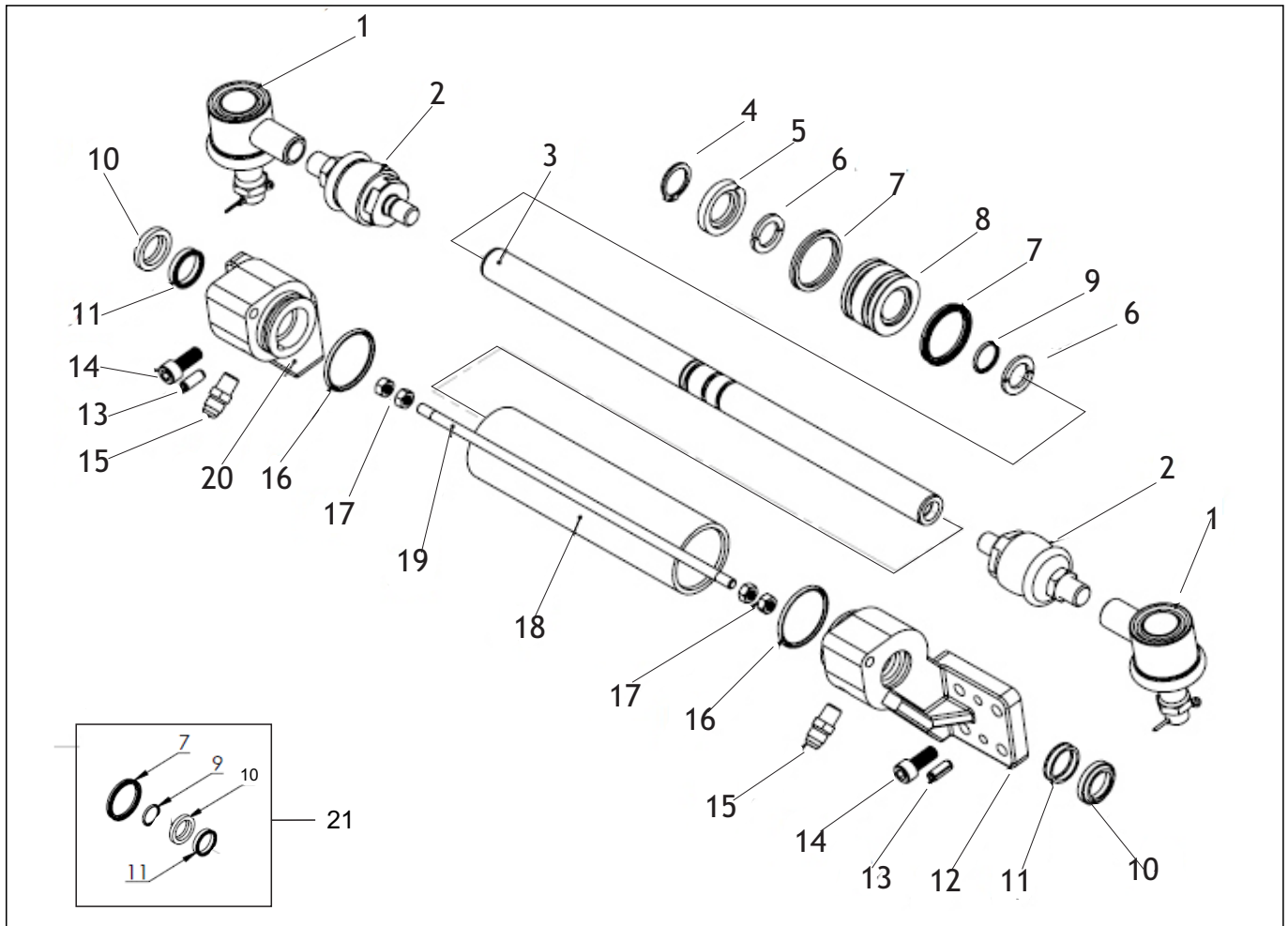
ITENS MODELO B

50	SUORTE DIREITO PARA PONTEIRA DIREÇÃO	310132070027	1

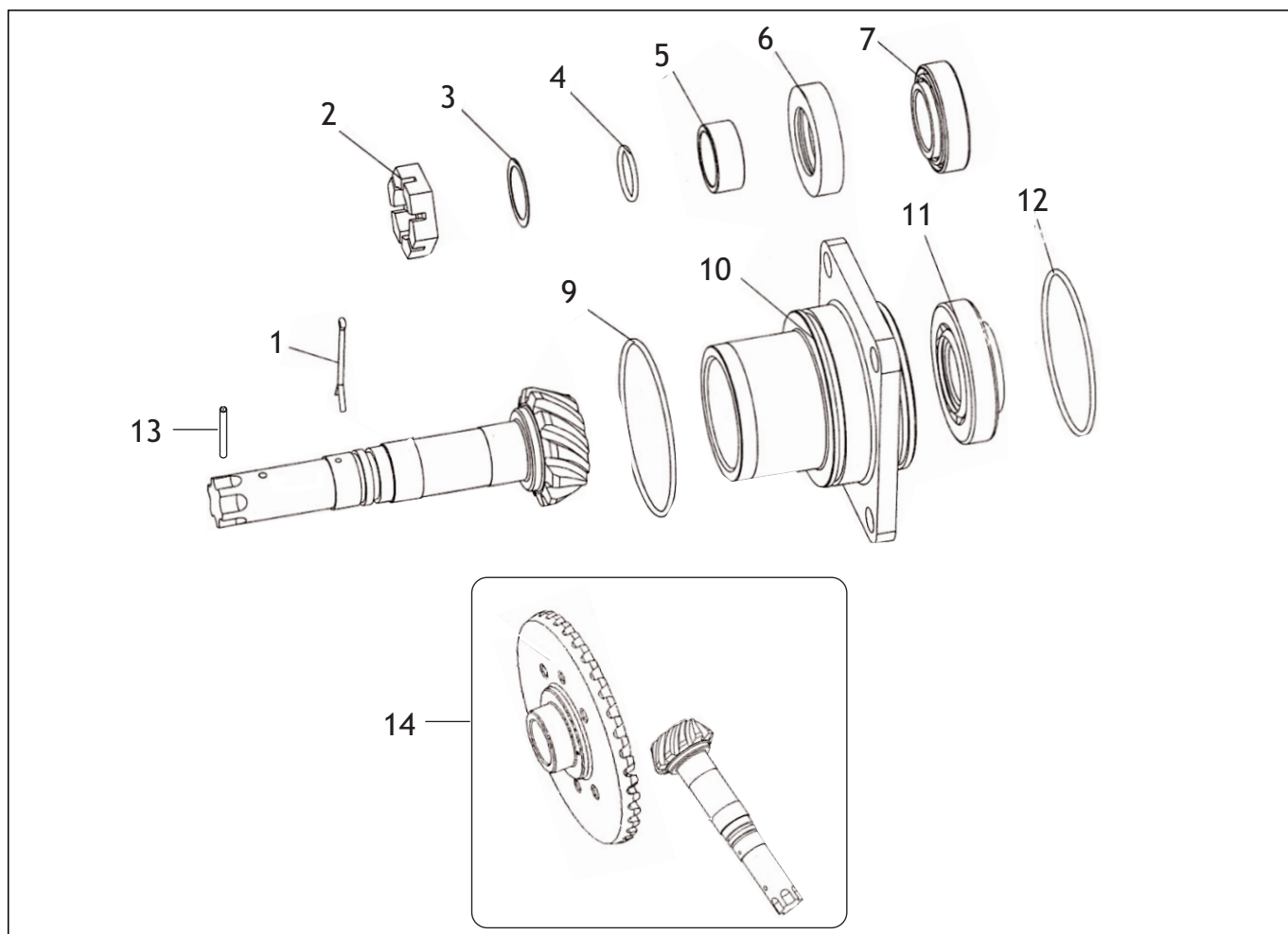


Nº	DESCRIÇÃO	CÓDIGO	QTDE
1	BRAÇO PARA DIREÇÃO DIREITO	310132420010	1
1	BRAÇO PARA DIREÇÃO ESQUERDO	310132420028	1
2	PINO ELÁSTICO 8 X 40	319901050118	4
3	PARAFUSO SEXTAVADO 3/8" X 1.3/4"	319901011927	8
4	GRAXEIRA RETA 1/2 X 1,25	310132420184	2
5	SUPORE PARA BRAÇO DIREÇÃO	310132420061	2
6	BUCHA DESLIZANTE 35 X 30 X 2,0	310132420192	2
7	ANEL O-RING 36,09 X 3,53	319902030580	2
8	CALÇO AJUSTE TAMPAS SUPERIOR 54,4 X 34,75 X 0,5	310132420206	4
9	PARAFUSO SEXTAVADO 3/8" X 1"	319901011889	32
10	TAMPA SUPERIOR PARA CARCAÇA	310132420079	2
11	ROLAMENTO 62010 C3	319904010760	2
12	CJ ENGRENAGENS Z15 E Z15 - A2	310132420311	2
13	CARCAÇA SUPERIOR	310132420095	2
15	ROLAMENTO 6208 C3	319904010263	2
16	CALÇO AJUSTE ROLAMENTO 70 X 80 X 15mm	310132420214	2
17	PINO ELÁSTICO 8 X 20	319901050132	4
18	DEFLETOR	310132420117	2
19	ARRUELA BORRACHA	310132420222	2
20	BUCHA BRONZE	310132420231	2

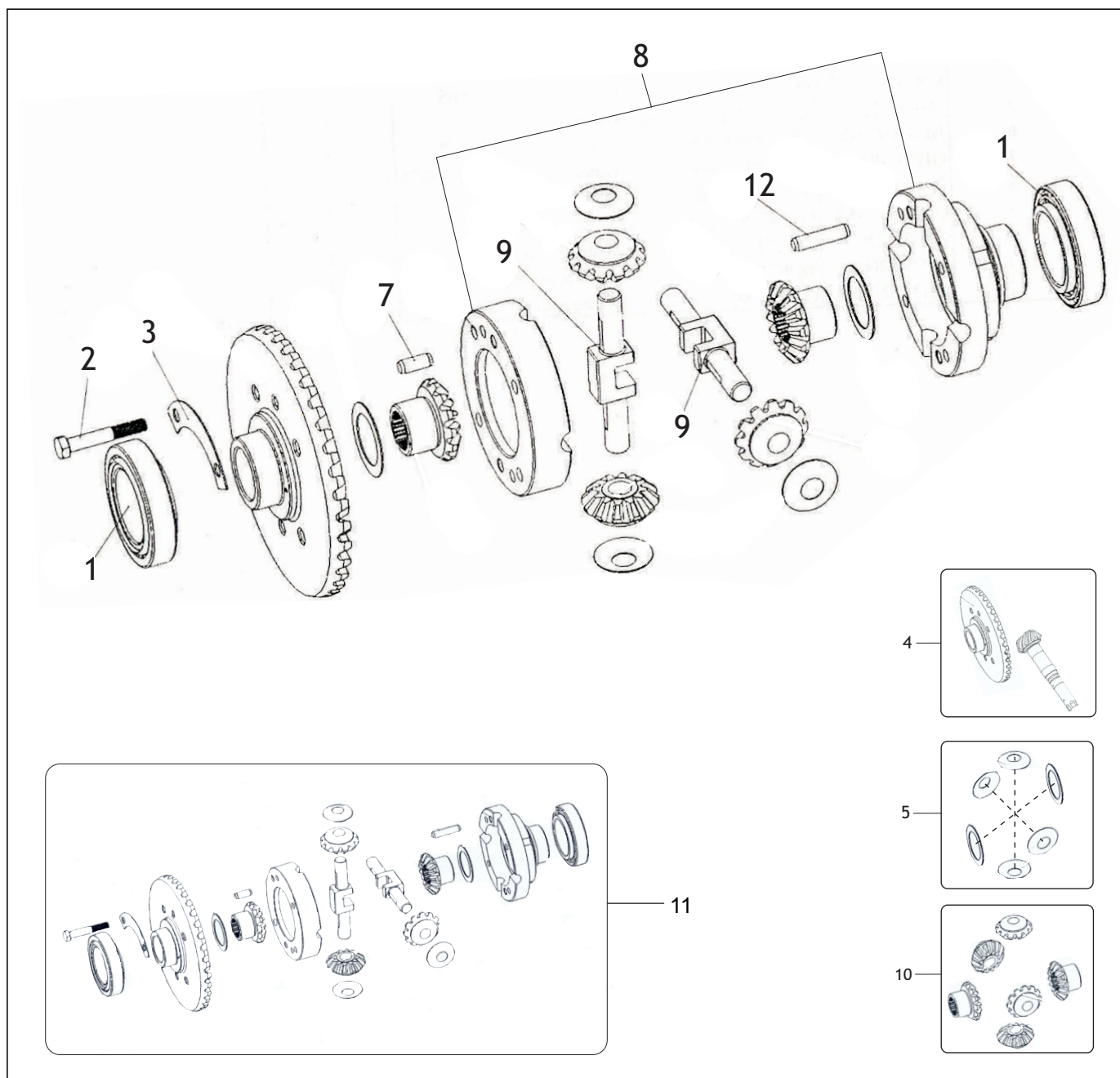
Nº	DESCRIÇÃO	CÓDIGO	QTDE
21	RETENTOR 50 X 65 X 8,5	319902040467	4
22	BUCHA DESLIZANTE 50 X 40 X 2,5	310132420249	2
23	EIXO TRANSMISSÃO	310132420125	2
24	ANEL TRAVA E28	310132420257	2
25	ROLAMENTO 51106	319904010786	2
26	TAMPA PARA CARCAÇA	310132410065	4
27	TAMPA INFERIOR PARA CARCAÇA	310132420133	2
28	ROLAMENTO 6305 C3 (SEM BLINDAGEM)	319904010719	2
29	CJ ENGRENAGENS Z41 E Z15 - A2	310150430056	2
29	CJ ENGRENAGENS Z40 E Z15 - A3	310132420303	2
30	CARCAÇA	310132420141	2
31	ROLAMENTO 6307 NR	209904010017	2
33	ANEL TRAVA	310132420265	2
34	TAMPA PARA CARCAÇA	310132420150	2
35	PORCA SEXTAVADA M18 (ROSCA 1,5mm)	319901020304	12
36	ARRUELA PRESSÃO M18	319901070052	12
37	PONTA EIXO	310132420168	2
38	PARAFUSO PARA FLANGE M18	310132420036	12
39	RETENTOR 65 X 85 X 10	319902040150	2
40	ANEL O-RING 82,22 X 2,562	319902030909	2
41	ANEL O-RING 56,82 X 2,62	319902030917	2
42	ROLAMENTO 6308 C3	319904010301	2
43	ANEL O-RING 214 X 1,5	319902031140	2
44	CJ REDUÇÃO FINAL A2	310132050092	1
45	CJ EIXO MOVIMENTAÇÃO DIANTEIRO COM CILINDRO FRONTAL	310140050019	1



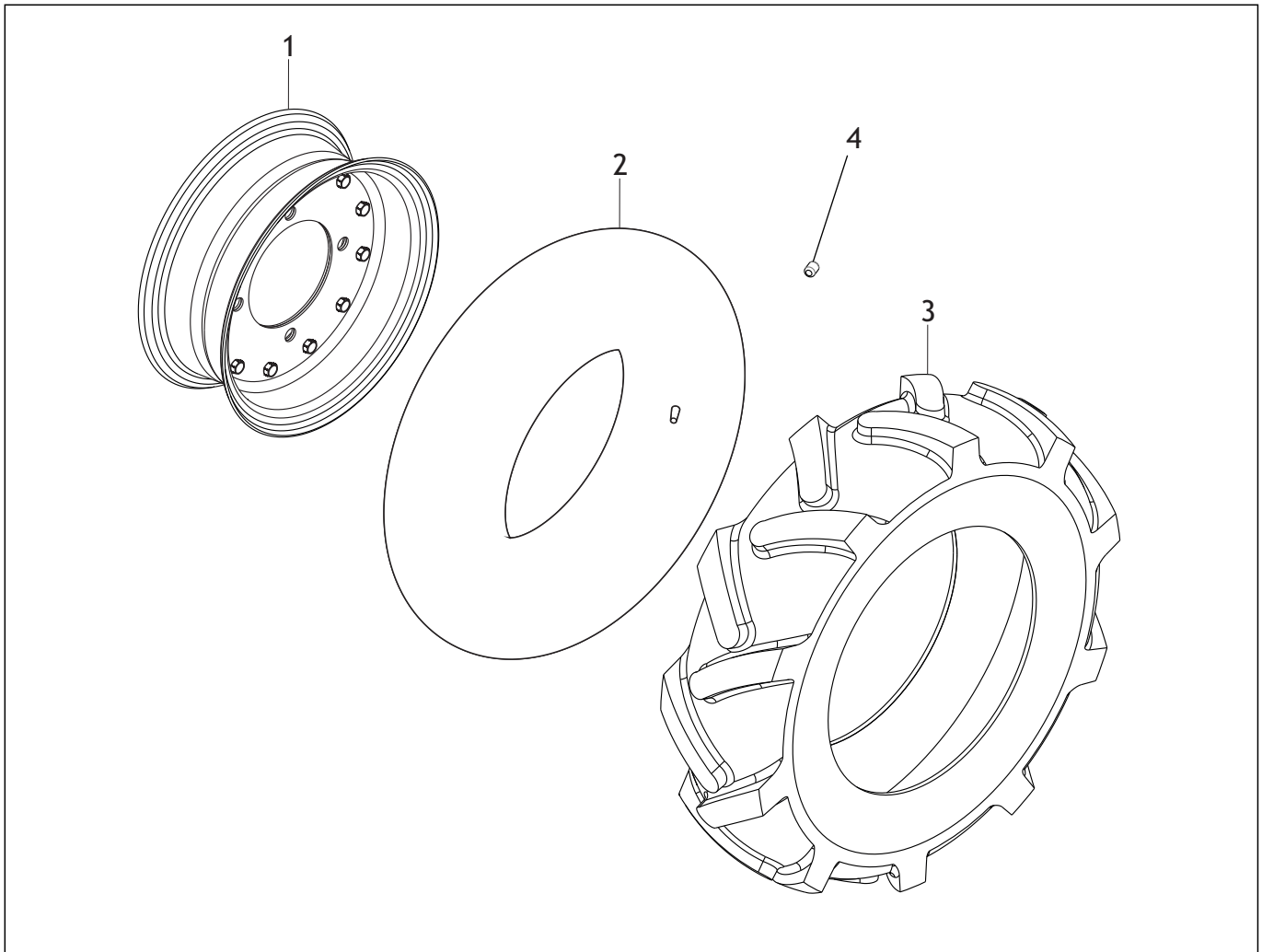
Nº	DESCRIÇÃO	CÓDIGO	QTDE
1	TERMINAL PARA DIREÇÃO CILINDRO	310132430015	2
2	TERMINAL AXIAL CILINDRO	310132430023	2
3	HASTE PARA CILINDRO	310132430031	1
4	ANEL TRAVA E25	310150440051	1
5	ARRUELA FIXAÇÃO	310150440060	1
6	ANEL TRAVA PARA GAXETA	310150440078	2
8	EMBOLO	310132430040	1
12	SUPORTE DIREITO PARA PISTÃO	310132430058	1
13	PINO ELÁSTICO 8 X 20	319901050132	4
14	PARAFUSO SEXTAVADO 3/8" X 1"	319901011889	8
15	CONEXÃO PARA SUPORTE PISTÃO	310132430066	2
16	ANEL O-RING 45,5 X 3,5	319902030941	2
17	PORCA SEXTAVADA 5/16 X ROSCA UNF	319901020118	4
18	CAMISA PARA PISTÃO	310132430074	1
19	TENSOR PARA PISTÃO	310132430082	1
20	SUPORTE ESQUERDO PARA PISTÃO	310132430091	1
21	CJ REPARO CILINDRO	310132430104	1



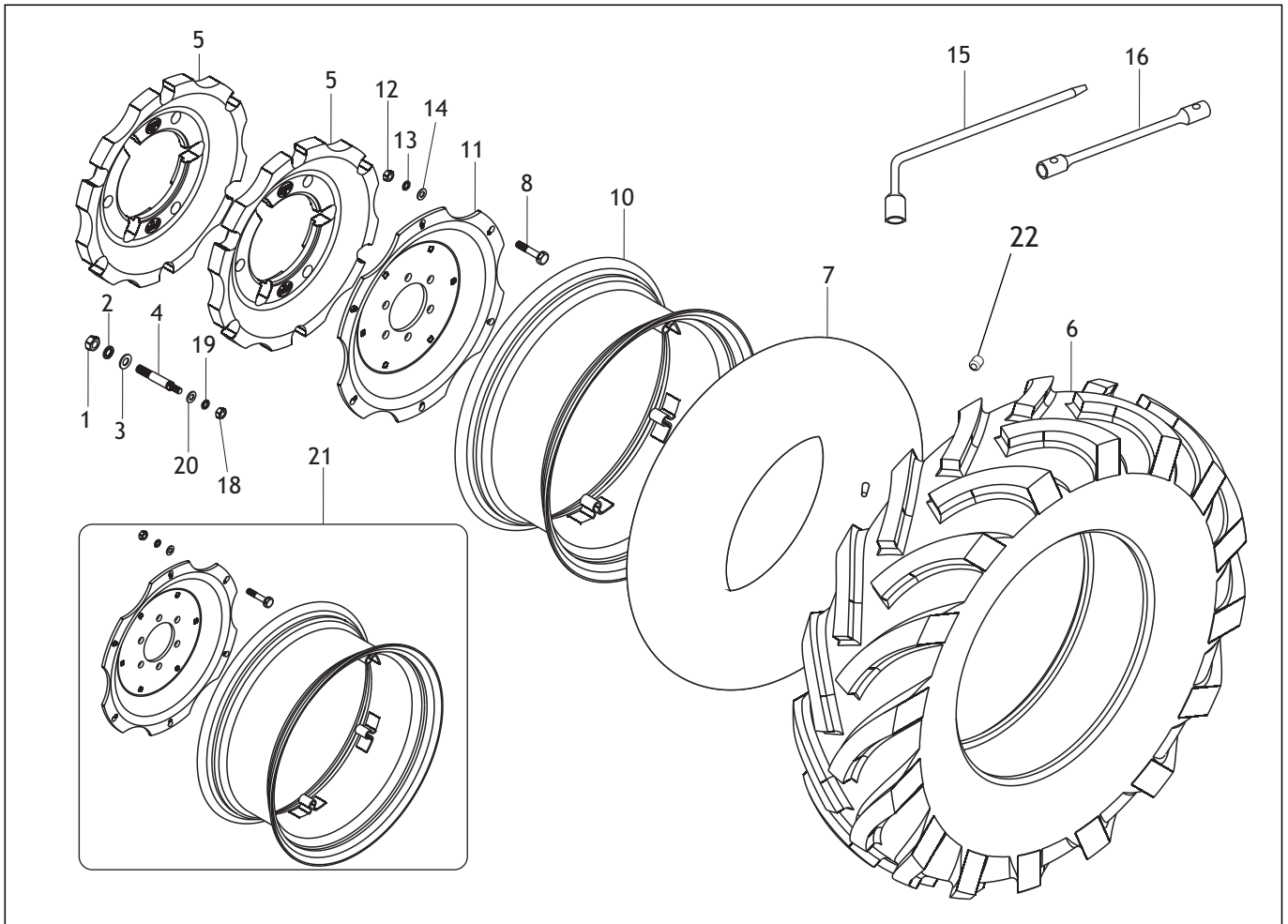
Nº	DESCRIÇÃO	CÓDIGO	QTDE
1	CONTRA PINO 3,1 X 50,8 (1/8" X 2")	209901110011	1
2	PORCA CASTELO PARA PINHÃO MOVIMENTAÇÃO	209901020033	1
3	CALÇO BRONZE AJUSTE 27,30 X 35 X 0,1	200150080019	1
3	CALÇO BRONZE AJUSTE 27,30 X 35 X 0,2	200150080049	1
3	CALÇO BRONZE AJUSTE 28 X 35 X 0,5	200150080065	1
4	ANEL O-RING 23,47 X 2,62	209902030037	1
5	BUCHA PARA RETENTOR	200150080027	1
6	RETENTOR 35 X 56 X 12	319902040022	1
7	ROLAMENTO 32 006XJ	209904010033	1
9	ANEL O-RING 78,97 X 3,53	319902030098	1
10	MANCAL PARA EIXO PINHÃO DIANTEIRO	200150080035	1
11	ROLAMENTO 31 306	209904010041	1
12	ANEL O-RING 75,87 X 2,62 DUREZA 90	319902030017	1
13	PINO ELÁSTICO 4 X 30	319901050010	1
14	CJ DIFERENCIAL C/ PINHAO CENTRAL DIANT (A)	200130050085	1



Nº	DESCRIÇÃO	CÓDIGO	QTDE
1	ROLAMENTO 32 009 X J	209904010055	2
2	PARAFUSO SEXTAVADO 8.8 M8 X 50	319901010691	4
3	TRAVA PARAFUSO	200150090013	2
4	CONJUNTO COROA - PINHÃO DIANTEIRO (B)	200150080057	1
5	CONJUNTO CALÇO PARA DIFERENCIAL DIANTEIRO	310130090017	1
7	PINO GUIA 8 X 20	209901060311	2
8	CARCAÇA PARA PINHÃO	200150090021	1
9	EIXO PARA ENGRENAGEM	200150090030	2
10	CONJUNTO ENGRENAGEM DIFERENCIAL DIANTEIRO	200150090048	1
11	CONJUNTO DIFERENCIAL DIANTEIRO MOD A	200130090012	1
11	CJ DIFERENCIAL COM PINHÃO CENTRAL DIANTEIRO (B)	200150050213	1
12	PINO GUIA 8 X 35	209901060108	7



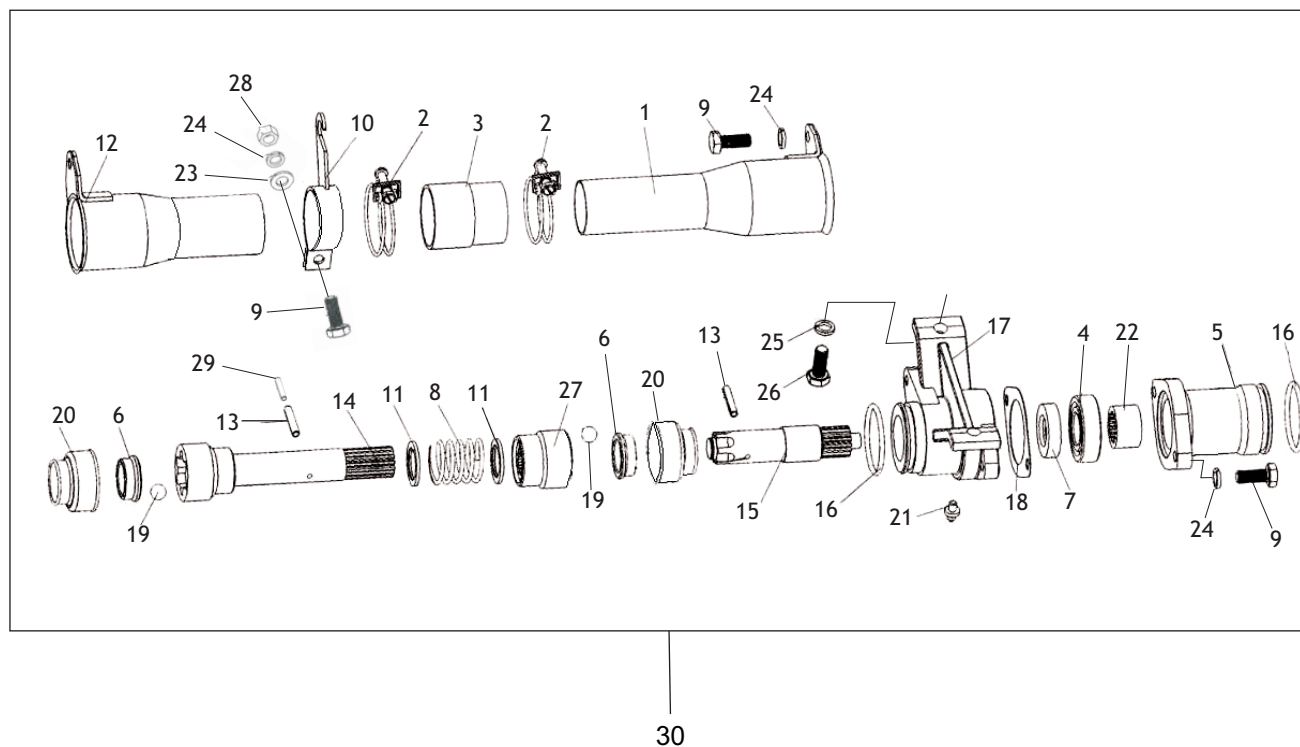
Nº	DESCRIÇÃO	CÓDIGO	QTDE
1	ARO PARA RODA FRONTAL 12"	310132100023	2
1	ARO PARA RODA FRONTAL DC 4.5 X 14"	310150100094	2
2	CÂMARA AR 6.00 - 12"	310218090026	2
2	CÂMARA AR 7.35 - 14"	310130100023	2
3	PNEU 6.00 - 12" (GARRA SIMPLES)	310218090051	2
3	PNEU 7.35 - 14" (LISO)	310132100015	2
3	PNEU 6.00 - 14" (GARRA SIMPLES)	310150100064	2
4	TAMPA PARA VENTIL	310150110124	2



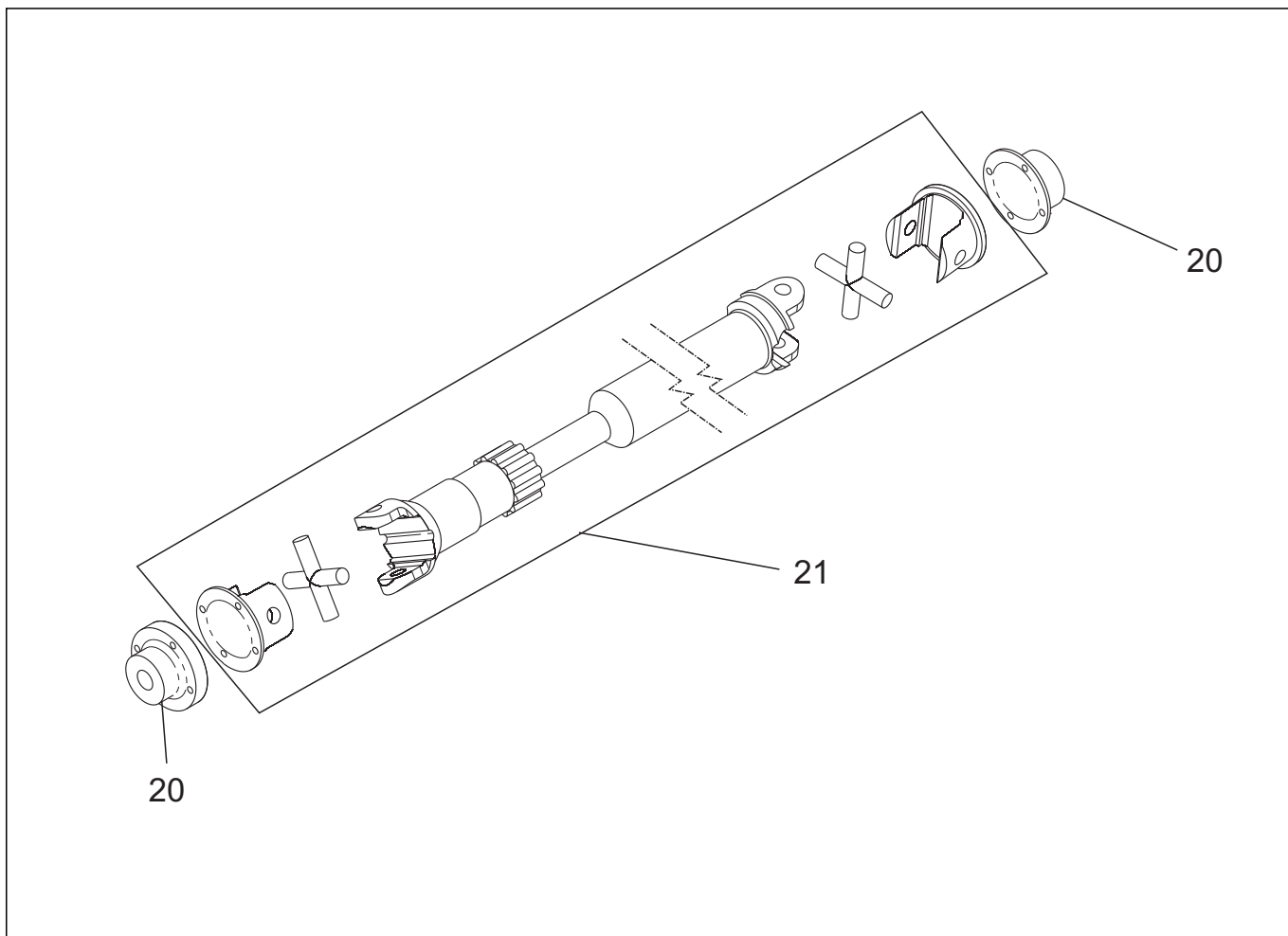
Nº	DESCRIÇÃO	CÓDIGO	SB	IMP	QTDE
1	PORCA SEXTAVADA M16 MA (ROSCA 2,0mm)	319901020207	X	X	6
2	ARRUELA PRESSÃO M16	319901070419	X	X	6
3	ARRUELA LISA M19 X 40 X 3,5	319901070287	X	X	6
4	PRISIONEIRO P/ CONTRAPESO RODA TRAS (122,5mm)	310150110040	X		6
4	PRISIONEIRO PARA CONTRAPESO RODA TRASEIRA	200132110017		X	6
4	PRISIONEIRO P/ CONTRAPESO RODA TRAS (147mm)	310150110141	X		6
5	CONTRAPESO PARA RODA TRASEIRA	310150110066	X		4
5	CONTRAPESO PARA RODA TRASEIRA	200150110019		X	4
6	PNEU 9.50 - 24 (GARRA SIMPLES)	310132110020	X		2
6	PNEU 9.50 - 24 (GARRA SIMPLES)	200130110015		X	2
6	PNEU 9.00 - 20 (LISO)	310132110045	X		2
7	CÂMARA DE AR 9.5 - 24	310132110038	X		2
7	CÂMARA DE AR 9.5 - 24	200130110023		X	2
8	PARAFUSO PARA ARO RODA TRASEIRA M14 X 75	200150110027		X	12
10	ARO RODA TRASEIRA	200130110031		X	2
11	CUBO PARA ARO RODA TRASEIRA	200130110040		X	2
11	CUBO PARA RODA TRASEIRA W8 X 24	200132110021		X	2
12	PORCA SEXTAVADA M14 (ROSCA MB)	319901020351		X	12

CONJUNTO RODA TRASEIRA**TRATOR T3230-4**

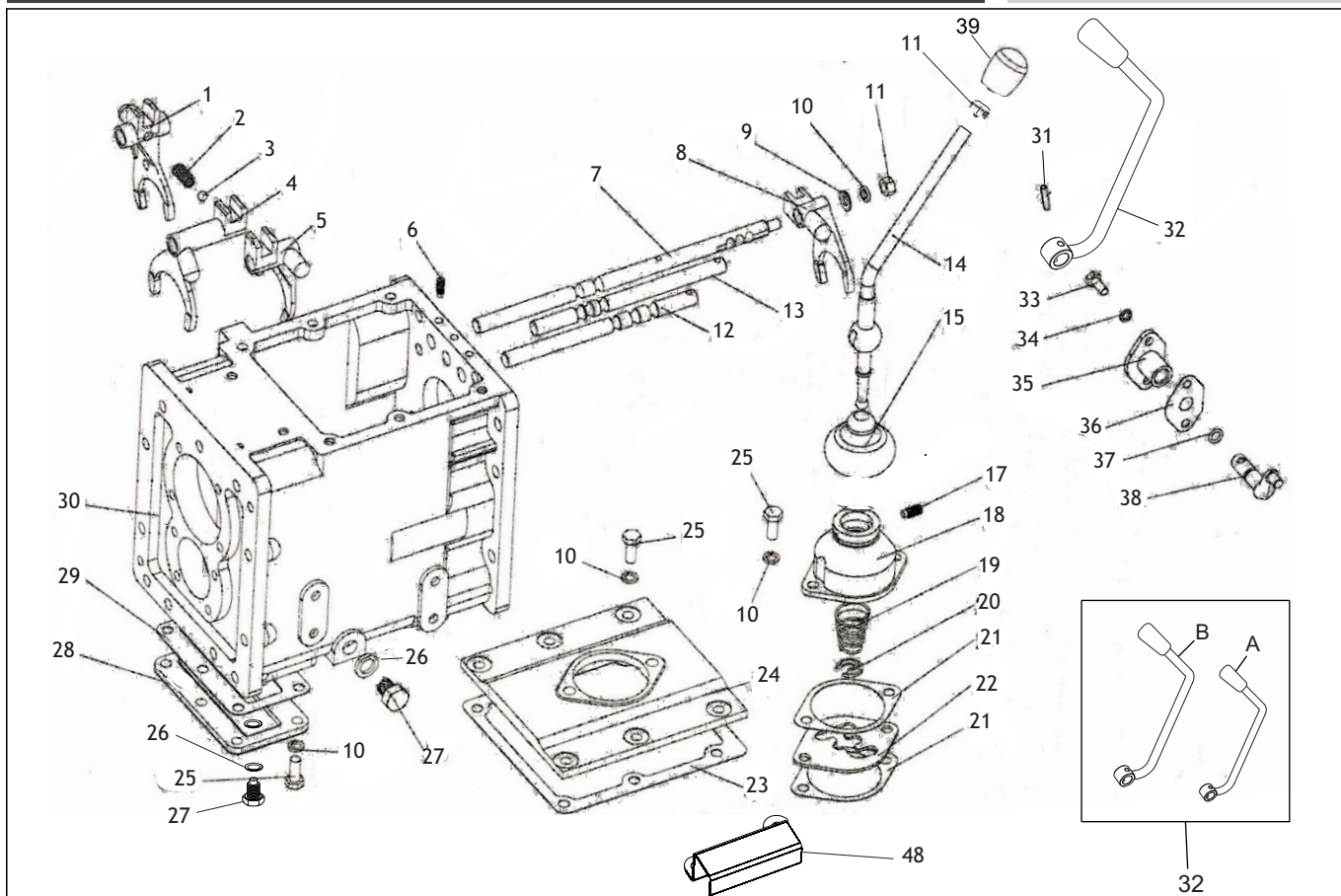
Nº	DESCRIÇÃO	CÓDIGO	SB	IMP	QTDE
13	ARRUELA PRESSÃO M14	319901070401		X	12
14	ARRUELA LISA M14 X 28 X 2,5	209901070461		X	12
15	CHAVE RODA COM ESPÁTULA 21	310150110028		X	1
15	CHAVE RODA COM ESPÁTULA 19	310150110036	X		1
16	CHAVE RODA 24 X 27	310150110010	X	X	1
18	PORCA SEXTAVADA M14	319901020172		X	6
18	PORCA SEXTAVADA M12 (ROSCA MB)	319901020339	X		6
19	ARRUELA PRESSÃO M14	319901070401		X	6
19	ARRUELA PRESSÃO M12	319901070392	X		6
20	ARRUELA LISA M14 X 34 X 2,5	319901070198	X	X	6
21	CJ ARO COM CUBO RODA W8 L X 24 - REGULÁVEL	310150110116	X	X	2
21	CJ ARO C/ CUBO P/ RODA TRASEIRA (FIXO) W7,50 X 20	310132110053	X		2
22	TAMPA P/ VENTIL	310150110124	X	X	2



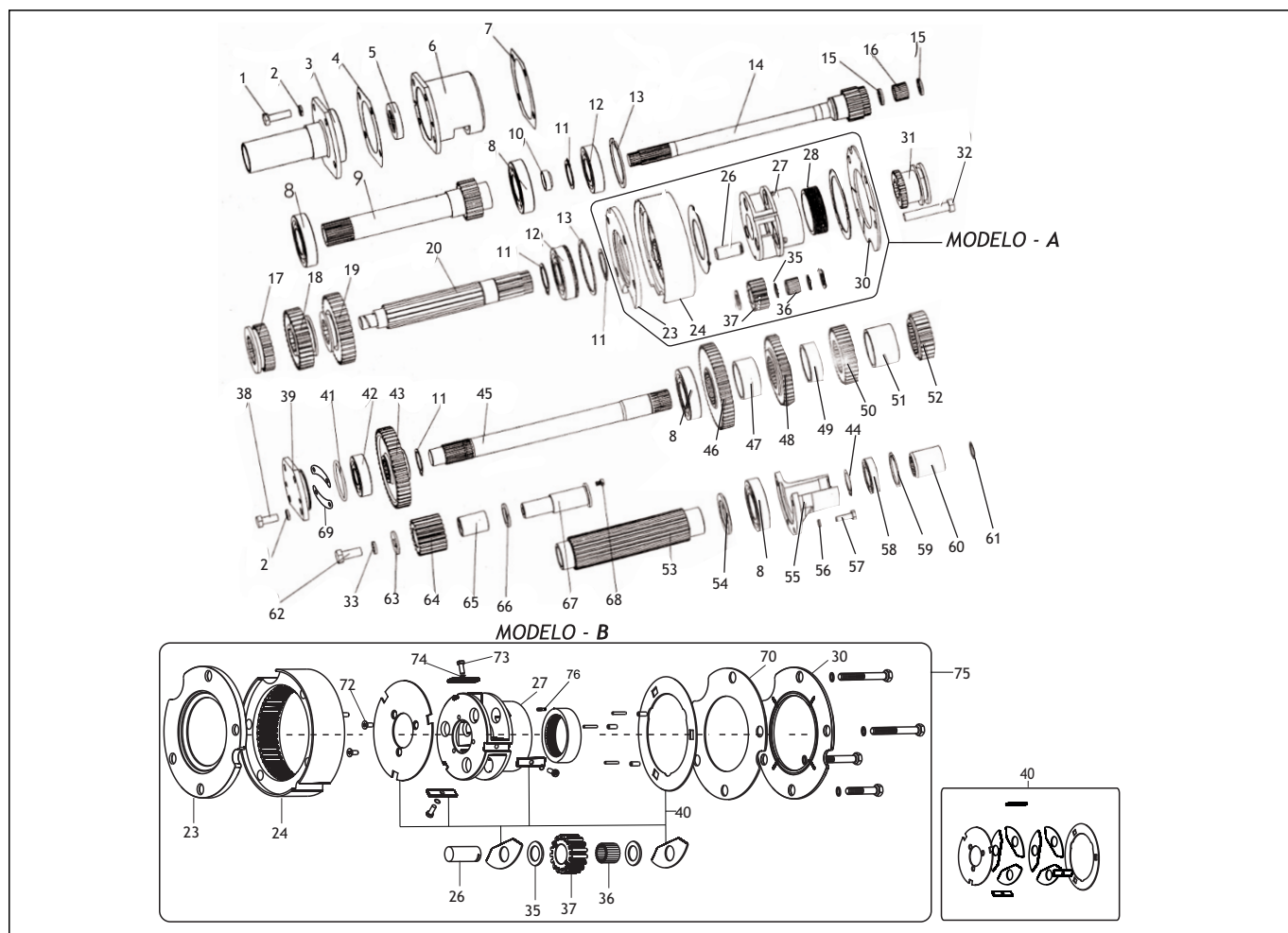
Nº	DESCRIÇÃO	CÓDIGO	QTDE
1	PROTEÇÃO 400mm (B)	200150120024	1
2	ABRAÇADEIRA ROSCA SEM FIM 44 - 64	319901090101	1
3	LUVA BORRACHA PARA VEDAÇÃO	200150120016	1
4	ROLAMENTO 6205 C3 (SEM BLINDAGEM)	319904010037	1
5	TUBO PROTEÇÃO 203mm (B)	200132120015	1
6	ANEL LIMITADOR PARA ESFERA (B)	310150120019	2
7	RETENTOR 25 X 42 X 10	209902040014	1
8	MOLA PARA EIXO PRIMÁRIO (B)	200150120041	2
9	PARAFUSO SEXTAVADO 8.8 M8 X 30	319901010659	3
10	SUORTE FIXAÇÃO (B)	200150120059	1
11	ANEL LIMITADOR PARA MOLA (B)	200150120067	2
12	PROTEÇÃO (550mm)	200132120023	1
13	PINO ELÁSTICO 4 X 30	319901050010	2
14	EIXO PRIMÁRIO (805mm)	200132120031	1
15	EIXO INTERMEDIÁRIO 291mm (B)	200130120079	1
16	ANEL O-RING 47,22 X 3,53	319902030063	2
17	MANCAL PARA FIXAÇÃO (B)	200150120089	1
18	JUNTA PARA MANCAL (B)	200150120097	1
19	ROLETE Ø 9 X 9mm	310150120031	12
20	COIFA BORRACHA PARA PROTEÇÃO	200150120105	2



Nº	DESCRIÇÃO	CÓDIGO	QTDE
20	FLANGE PARA ACOPLAMENTO PARA CARDAN	310132120032	2
21	CJ EIXO CARDAN COMPLETO	310132120016	1



Nº	DESCRIÇÃO	CÓDIGO	QTDE
1	GARFO POSICIONADOR - 2ª MARCHA	200150130018	1
2	MOLA PARA GARFO POSICIONADOR CAIXA MARCHA	200150130026	4
3	ESFERA Ø 9,50mm (3/8")	200150130034	4
4	GARFO POSICIONADOR 3ª - 4ª MARCHA	200150130042	1
5	GARFO POSICIONADOR RÉ - 1ª MARCHA	200150130051	1
6	PARAFUSO FENDA M8 X 20 SEM CABEÇA	209901010046	3
7	EIXO POSICIONADOR PARA EMBREAGEM - 2ª MARCHA	200150130069	1
8	GARFO POSICIONADOR PARA SIMPLES - REDUZIDA	200150130077	1
9	ARRUELA LISA M10 X 21 X 2,0	319901070133	1
9	ARRUELA LISA M10 X 21 X 2,0	209901070372	1
10	ARRUELA PRESSÃO M10	319901070384	17
11	PORCA SEXTAVADA M10	319901020156	2
12	EIXO POSICIONADOR PARA EMBREAGEM RÉ - 1ª MARCHA	200150130085	1
13	EIXO POSICIONADOR PARA EMBREAGEM 4ª - 3ª MARCHA	200150130093	1
14	ALAVANCA PARA MARCHA	310150130121	1
15	COIFA BORRACHA PARA ALAVANCA MARCHA	200150130212	1
17	PARAFUSO FENDA M8 X 12 SEM CABEÇA	209901010503	2
18	FLANGE PARA ALAVANCA MARCHA (COM FURO LATERAL)	310150130047	1
19	MOLA PARA ALAVANCA MARCHA	200150130123	1
20	TRAVA PARA ALAVANCA MARCHA	310150130025	1
21	JUNTA PARA FLANGE ALAVANCA CAIXA MARCHA	310150130055	2

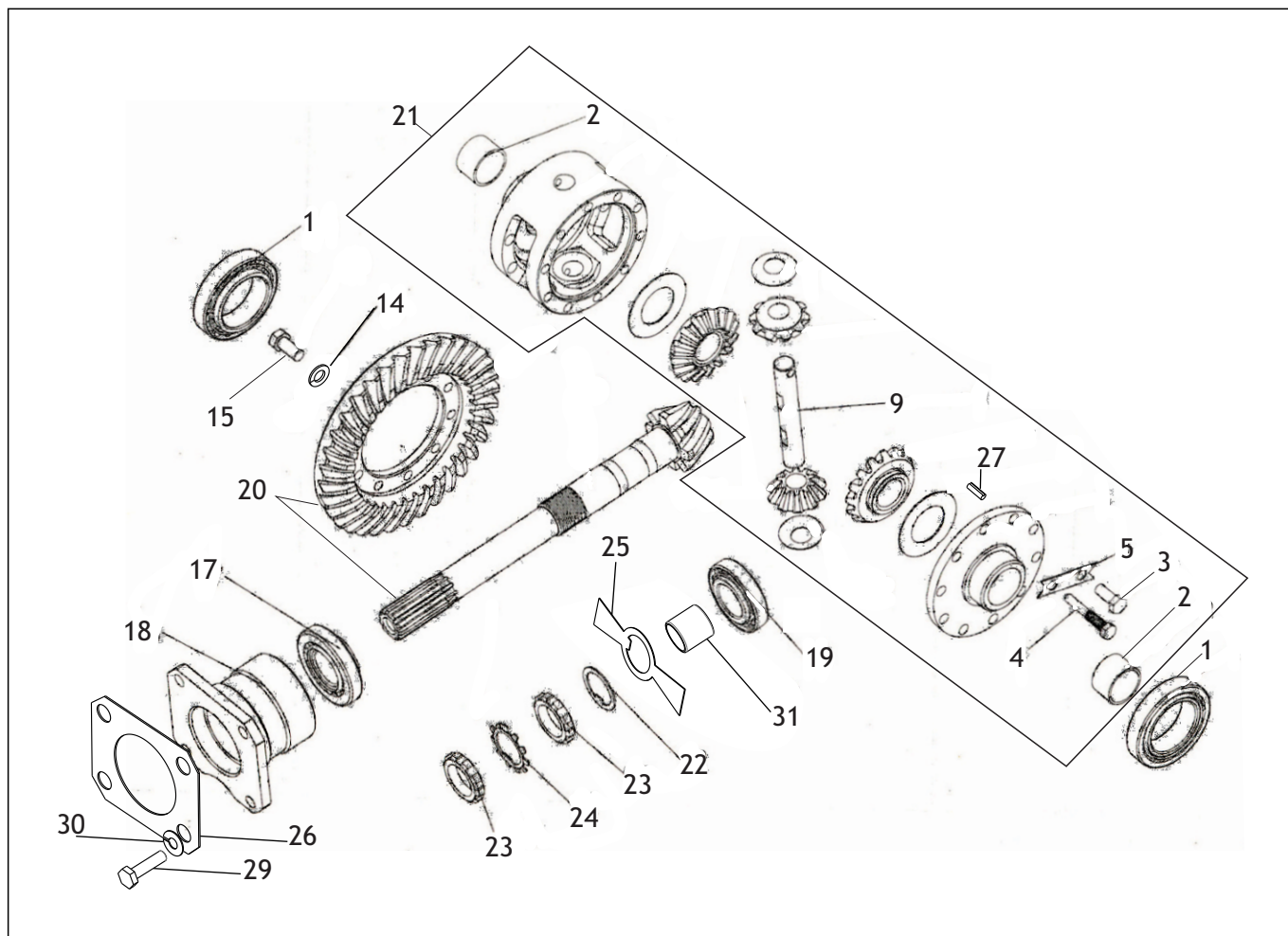


Nº	DESCRIÇÃO	CÓDIGO	QTDE
1	PARAFUSO SEXTAVADO 8.8 M10 X 35	319901010870	4
2	ARRUELA PRESSÃO M10	319901070384	8
3	LUVA PARA EIXO PILOTO	200132140010	1
4	JUNTA PARA LUYA EIXO PILOTO	310150140078	1
5	RETENTOR 35 X 55 X 8 COM MOLLA	319902040087	1
6	MANCAL PARA EIXO PILOTO 2º ESTÁGIO	200150140011	1
7	JUNTA PARA MANCAL EIXO PILOTO 2º ESTÁGIO	200150140360	1
8	ROLAMENTO 6208	209904010339	4
9	EIXO PILOTO PARA SEGUNDO ESTÁGIO	200150140020	1
10	RETENTOR 22 X 30 X 7	319902040031	1
11	ANEL ELÁSTICO EXTERNO Ø 30mm	319901080102	3
12	ROLAMENTO 6307 NR	209904010017	2
13	ANEL ENCOSTO PARA ROLAMENTO 6307 NR	209901080011	2
14	EIXO PILOTO CX TRANSMISSÃO - 4ª VELOCIDADE COMPR 375	200150140038	1
15	ARRUELA ENCOSTO PARA ROLAMENTO AGULHA 2,5 X 20	209901070040	2
16	AGULHA 2,5 X 20 PARA ROLAMENTO AGULHA	209904020011	28
17	ENGRENAGEM 3ª VELOCIDADE EIXO PRIMÁRIO (Z21)	200150140046	1
18	ENGRENAGEM 2ª VELOCIDADE EIXO PRIMÁRIO (Z28)	200150140053	1
19	ENGRENAGEM RÉ - 1ª VELOCIDADE EIXO PRIMÁRIO (Z35)	200150140061	1
20	EIXO INTERMEDIÁRIO PRIMÁRIO	200150140070	1

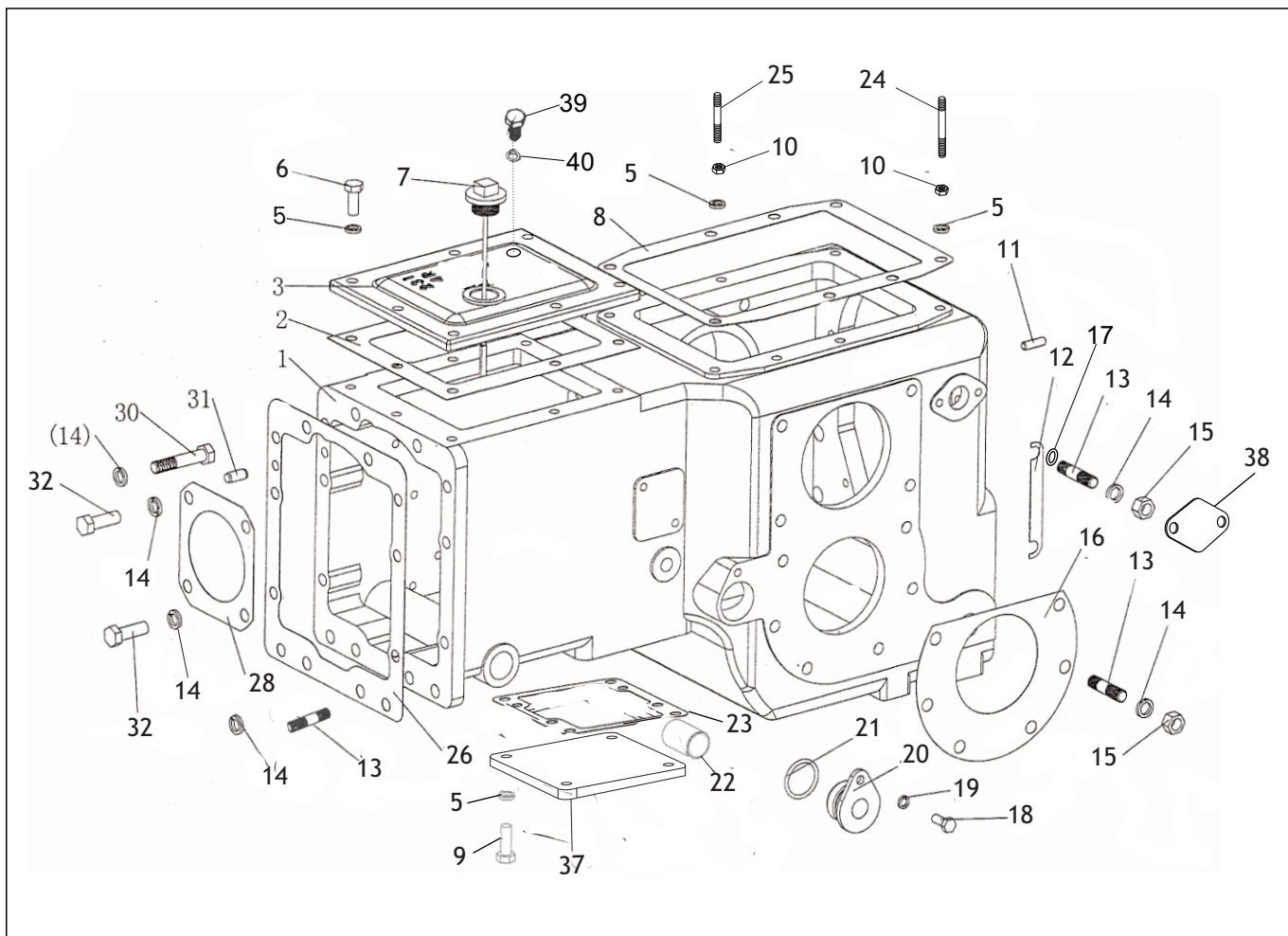
CAIXA DE MARCHAS INTERNA

TRATOR T3230-4

Nº	DESCRIÇÃO	CÓDIGO	QTDE
31	ENGRENAGEM SIMPLES REDUZIDA (Z 22)	200150140112	1
32	PARAFUSO SEXTAVADO 8.8 M12 X 70	319901011051	4
33	ARRUELA PRESSÃO M12	319901070392	5
35	ARRUELA ENCOSTO PARA ROLAMENTO AGULHA 3 X 20	319901070010	6
36	AGULHA 3 X 20 PARA ROLAMENTO AGULHA	319904020013	66
38	PARAFUSO SEXTAVADO 8.8 M10 X 25	319901010853	4
39	TAMPA FRONTAL PARA EIXO INTERMEDIÁRIO SECUNDÁRIO	200150140139	1
41	ANEL O-RING 53,57 X 3,53	319902030114	1
42	ROLAMENTO 6305 C3 (SEM BLINDAGEM)	319904010719	1
43	ENGRENAGEM TRANSMISSÃO EIXO INTERMEDIÁRIO SEC (Z47)	200150140147	1
44	ANEL ELÁSTICO EXTERNO Ø 30mm	319901080102	2
45	EIXO INTERMEDIÁRIO SECUNDÁRIO	200150140169	1
46	ENGRENAGEM FIXA 4ª PARA EIXO INTERMEDIÁRIO SEC (Z47)	200150140177	1
47	ESPAÇADOR PRIMÁRIO PARA EIXO INTERMEDIÁRIO SEC	200150140333	1
48	ENGRENAGEM FIXA 3ª PARA EIXO INTERMEDIÁRIO SEC (Z35)	200150140185	1
49	ESPAÇADOR CENTRAL PARA EIXO INTERMEDIÁRIO	200132140031	1
50	ENGRENAGEM FIXA 2ª PARA EIXO INTERMEDIÁRIO SEC (Z29)	200150140193	1
51	ESPAÇADOR SECUNDÁRIO PARA EIXO INTERMEDIÁRIO	310132140033	1
52	ENGRENAGEM FIXA 1ª PARA EIXO INTERMEDIÁRIO SEC (Z22)	200150140201	1
53	LUVA INTERMEDIÁRIA SECUNDÁRIA	200150140210	1
54	ANEL ENCOSTO PARA ENGRENAGEM FIXA 4ª	200150140228	1
55	TAMPA PARA ROLAMENTO LUVA INTERMEDIÁRIA SECUNDÁRIA	200150140236	1
56	ARRUELA PRESSÃO M8	319901070371	4
57	PARAFUSO SEXTAVADO 8.8 M8 X 25	319901010641	4
58	ROLAMENTO 6006	209904010203	1
59	ANEL ELÁSTICO INTERNO Ø 59mm	319901080021	1
60	LUVA PARA TRANSFERÊNCIA	200150140244	1
61	ANEL ELÁSTICO INTERNO Ø 28mm	209901080220	1
62	PARAFUSO SEXTAVADO 8.8 M12 X 25	319901010985	1
63	ARRUELA LISA M12 X 40 X 4,5	319901070231	1
64	ENGRENAGEM RÉ (Z16) COM BUCHA	200150140258	1
65	BUCHA PARA ENGRENAGEM RÉ	200150140266	1
66	ANEL ENCOSTO PARA ENGRENAGEM RÉ	200150140274	1
67	EIXO PARA ENGRENAGEM RÉ	200150140282	1
68	PARAFUSO SEXTAVADO 8.8 M6 X 10	319901010408	1
69	CALÇO AJUSTE (0,10)	200150140291	2
69	CALÇO AJUSTE (0,50)	200150140309	2
72	PARAFUSO ALLEN M5 X 12 CHATA	319901010373	3
73	PARAFUSO FENDA M5 X 10	319901010110	3
74	ARRUELA PRESSÃO M5	319901070354	3
75	CJ PLANETÁRIA COMPLETA (B)	310150140010	-
76	PARAFUSO ALLEN M5 X 12 SEM CABEÇA	319901010390	3



Nº	DESCRIÇÃO	CÓDIGO	QTDE
1	ROLAMENTO CÔNICO ROLETE 32 011	209904010063	2
1	ROLAMENTO CÔNICO ROLETE 32 011	319904010361	2
2	BUCHA PARA DIFERENCIAL TRASEIRO	200132150026	2
3	PARAFUSO SEXTAVADO 8.8 M10 X 25	319901010853	9
4	PARAFUSO FIXAÇÃO PARA EIXO ENGRENAGEM PLANETÁRIA	200132150034	1
5	TRAVA PARAFUSO PARA TAMPA DIFERENCIAL TRASEIRO	200132150042	5
14	ARRUELA PRESSÃO M12	319901070392	10
15	PARAFUSO SEXTAVADO 8.8 M12 X 25	209901011414	10
17	ROLAMENTO CÔNICO ROLETE 31 307	209904010071	1
18	MANCAL PARA EIXO PINHÃO	200132150085	1
19	ROLAMENTO CÔNICO ROLETE 32 207	209904010080	1
20	CJ COROA - PINHÃO TRASEIRO	200132150099	1
21	CJ DIFERENCIAL TRASEIRO MOD B	310132150110	1
22	ARRUELA ENCOSTO PARA EIXO PINHÃO	200150150021	2
23	PORCA ESPECIAL PARA FIXAÇÃO M36 X 1,5	209901020041	2
24	ARRUELA TRAVA PORCA ESPECIAL 36	209901070066	1
26	CALÇO AJUSTE PARA PINHÃO (0,1)	310150150039	1
27	PINO ELÁSTICO 6 X 30	319901050141	2
29	PARAFUSO SEXTAVADO 8.8 X M12 X 35 (ROSCA 1,5)	319901011221	4
30	ARRUELA PRESSÃO M12	319901070392	4

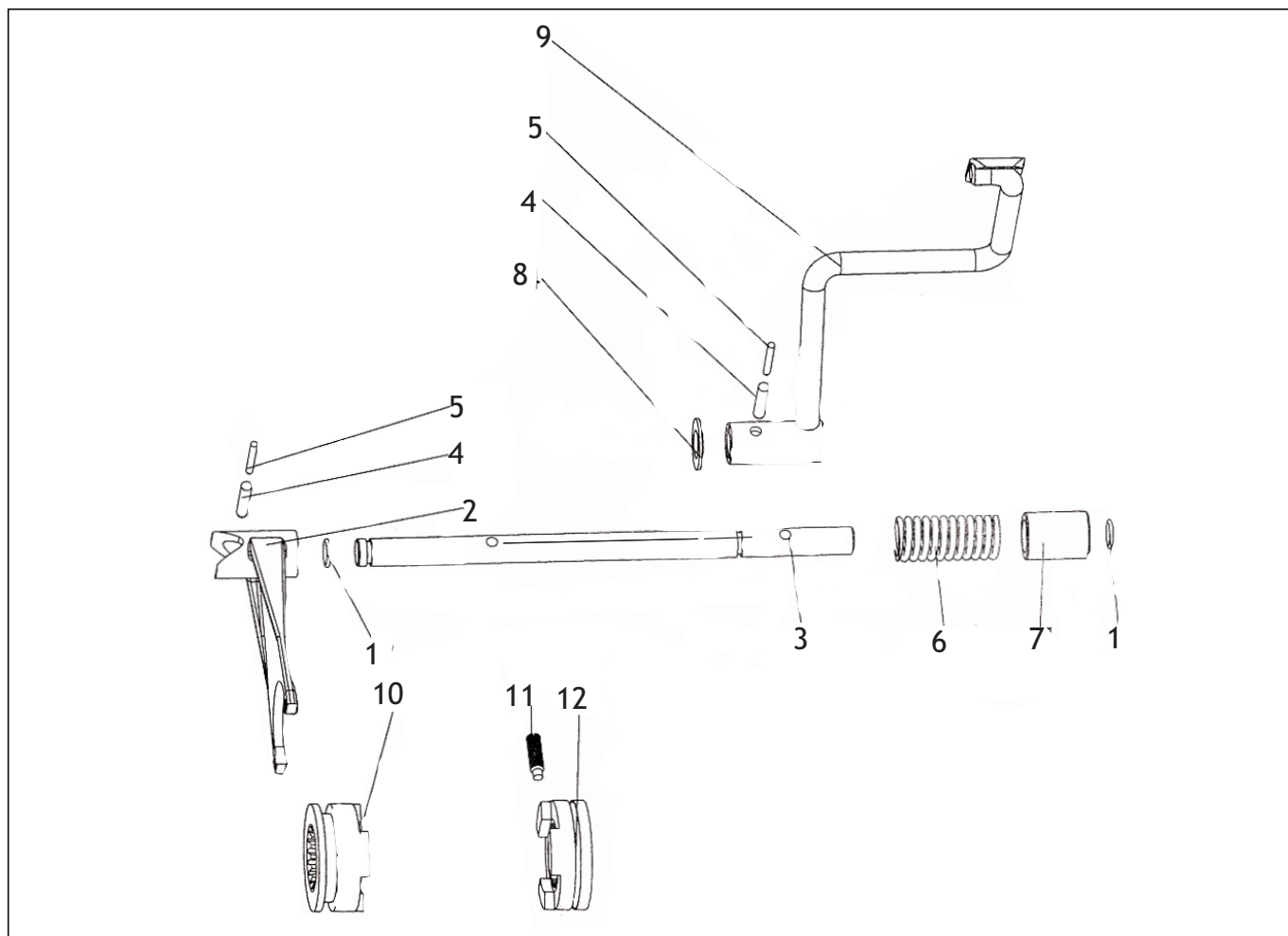


Nº	DESCRIÇÃO	CÓDIGO	QTDE
1	CARCAÇA TRASEIRA	310132160093	1
2	JUNTA PARA TAMPA PARA CARCAÇA PARA EIXO TRASEIRO	310150160075	1
3	TAMPA PARA CARCAÇA	200132160028	1
5	ARRUELA PRESSÃO M10	319901070384	23
6	PARAFUSO SEXTAVADO 8.8 M10 X 25	319901010853	7
7	VARETA NÍVEL ÓLEO 178mm	200150160011	1
8	JUNTA TAMPA LEVANTE HIDRÁULICO	310132160031	1
9	PARAFUSO SEXTAVADO 8.8 M10 X 30 - MA	319901010861	6
10	PORCA SEXTAVADA M10	319901020156	8
11	PINO GUIA 8 X 26	209901060116	2
12	CALÇO AJUSTE (0,05)	310132160049	8
12	CALÇO AJUSTE (0,10)	310132160014	8
12	CALÇO AJUSTE (0,30)	200132160061	8
12	CALÇO AJUSTE (0,50)	310132160022	8
13	PRISIONEIRO M12 X 55 (15 X 25)	319901030038	25
14	ARRUELA PRESSÃO M12	319901070392	36
15	PORCA SEXTAVADA M12	319901020164	16
16	JUNTA PARA CARCAÇA	310150160126	2
16	JUNTA PARA CARCAÇA	200132160036	2
17	ANEL O-RING 10,77 X 2,62	319902030152	8

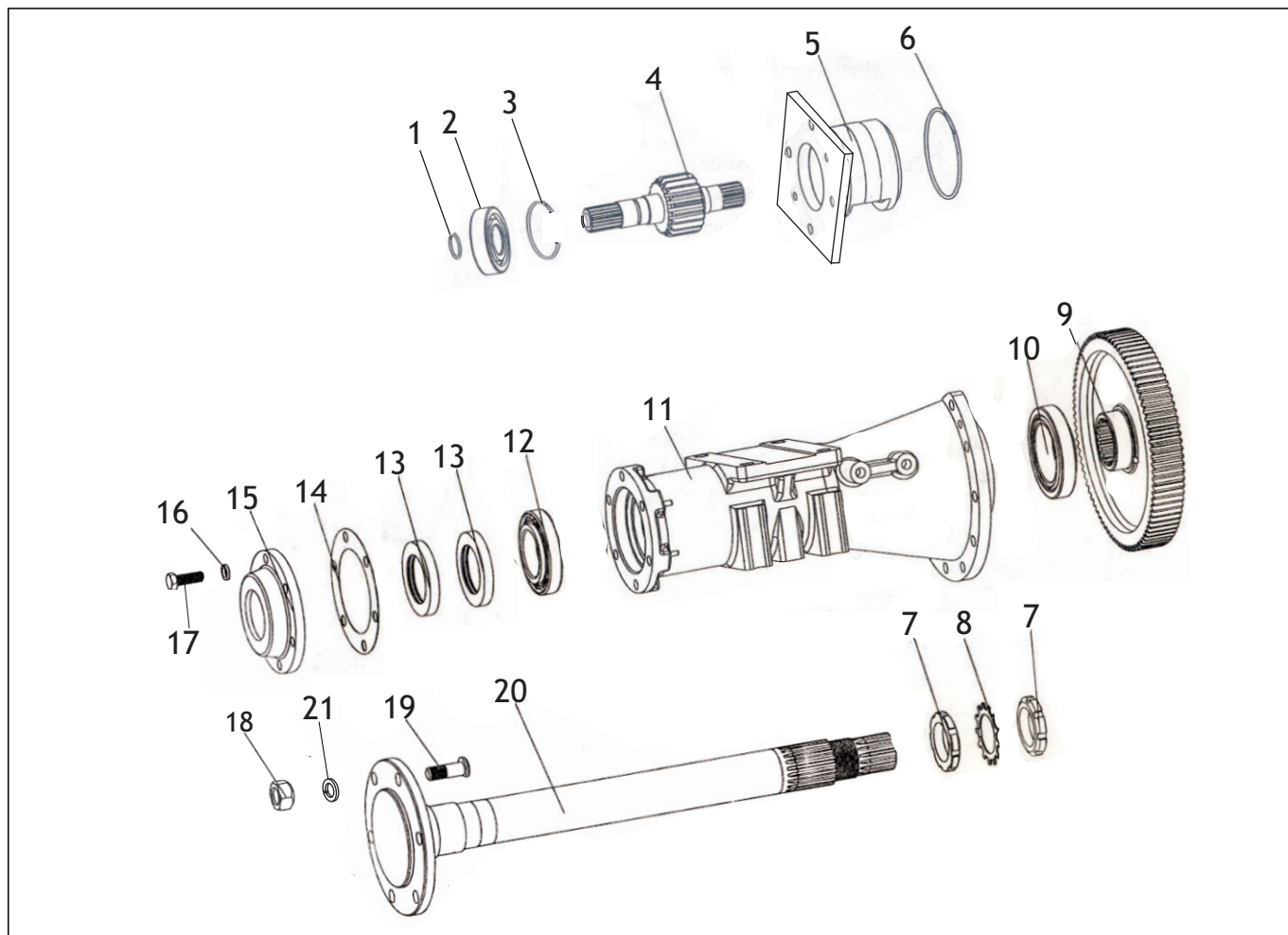
CARÇA DO EIXO TRASEIRO

TRATOR T3230-4

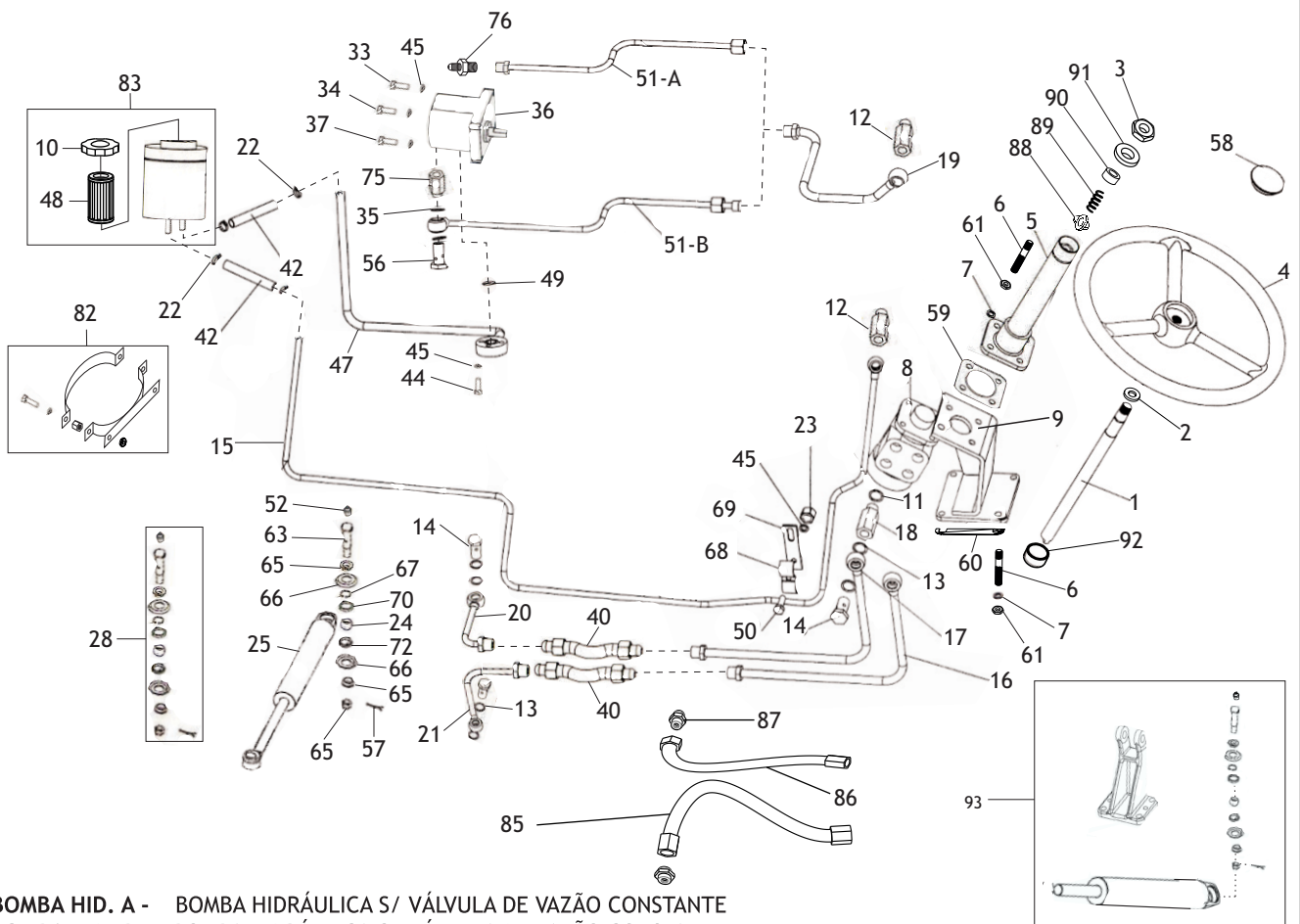
Nº	DESCRIÇÃO	CÓDIGO	QTDE
18	PARAFUSO SEXTAVADO 8.8 M8 X 25	319901010641	3
19	ARRUELA PRESSÃO M8	319901070371	9
20	TAMPA TRASEIRA	200150160020	1
21	ANEL O-RING 35 X 3	319902031181	1
22	BUCHA 24 X 28 X 20	310150160011	2
23	JUNTA PARA CAIXA TRANSFERÊNCIA	310150160130	1
24	PRISIONEIRO M10 X 80 (14 X 28)	319901030241	1
25	PRISIONEIRO M10 X 60 (14 X 24)	319901030254	7
26	JUNTA ACOPLAMENTO CAIXA MARCHA	310150160083	1
27	PARAFUSO SEXTAVADO 8.8 M12 X 35	319901010993	9
28	CALÇO AJUSTE PARA PINHÃO (0,1)	310150150039	3
28	CALÇO AJUSTE PARA PINHÃO (0,3)	310150150061	3
28	CALÇO AJUSTE PARA PINHÃO (0,5)	310150150047	1
28	CALÇO AJUSTE PARA PINHÃO (1,0)	310150150055	1
30	PARAFUSO SEXTAVADO 8.8 M12 X 60	209901010054	2
31	PINO GUIA 8 X 20	209901060311	2
32	PARAFUSO SEXTAVADO 8.8 M12 X 35 (ROSCA 1,5)	319901011221	4
37	TAMPA INFERIOR PARA CARÇA (4 X 2)	200150160076	4
37	TAMPA INFERIOR (TRATOR SEM CAIXA TRANSFERÊNCIA 4 X 2)	310132050051	1
38	TAMPA SAÍDA PARA TUBULAÇÃO ÓLEO - INDUSTRIAL	310132360017	1
39	PARAFUSO TAMPÃO SEXTAVADO M18 X 15	310150340286	1
40	ARRUELA VEDAÇÃO EMBORRACHADA M18	209902010017	1



Nº	DESCRIÇÃO	CÓDIGO	QTDE
1	ANEL O-RING 15,54 X 2,62 DUREZA 90	319902030122	2
2	GARFO PARA BLOQUEIO	200132170014	1
3	EIXO PARA GARFO BLOQUEIO	200132170022	1
4	PINO ELÁSTICO 8 X 35	209901050038	2
5	PINO ELÁSTICO 5 X 35	209901050046	2
6	MOLA PARA BLOQUEIO	200150170014	1
7	BUCHA PARA BLOQUEIO	200132170036	1
8	ARRUELA LISA M21 X 34 X 3,0	319901070656	1
9	PEDAL PARA BLOQUEIO	200132170044	1
9	PEDAL PARA BLOQUEIO - CAFEEIRO	310132170013	1
10	ACOPLAMENTO MÓVEL PARA BLOQUEIO	200132170061	1
11	PARAFUSO FENDA M10 X 16 SEM CABEÇA	319901010021	2
12	ACOPLAMENTO FIXO PARA BLOQUEIO	200132170052	1



Nº	DESCRIÇÃO	CÓDIGO	QTDE
1	ANEL ELÁSTICO EXTERNO Ø 32mm	319901080013	2
2	ROLAMENTO 6307 NR	209904010017	2
3	ANEL ENCOSTO PARA ROLAMENTO 6307 NR	209901080011	2
4	EIXO FREIO	200132180019	2
5	MANCAL PARA EIXO FREIO	200132180027	2
6	ANEL O-RING 103 X 3,55	319902030131	2
7	PORCA ESPECIAL PARA FIXAÇÃO PONTA EIXO TRASEIRO	200150180017	4
8	ARRUELA TRAVA PORCA 50	319901070028	2
9	ENGRENAGEM PONTA PARA EIXO TRASEIRO	200132180035	2
10	ROLAMENTO CÔNICO ROLETE 32 014 - X	209904010098	2
11	CARÇAÇA PARA PONTA EIXO	310132180019	2
12	ROLAMENTO CÔNICO ROLETE 30 211	209904010195	2
13	RETENTOR 60 X 90 X 12	209902040248	4
14	JUNTA PARA TAMPA CARÇAÇA PONTA EIXO TRASEIRA	310150180014	2
15	FLANGE PARA PONTA EIXO	200150180025	2
16	ARRUELA PRESSÃO M12	319901070392	12
17	PARAFUSO SEXTAVADO 8.8 M12 X 35	319901010993	12
18	PORCA SEXTAVADA PARA RODA TRASEIRA M16 (ROSCA 1,5)	200150180033	12
19	PARAFUSO PARA PONTA EIXO TRASEIRO	200150180041	12
20	PONTA EIXO TRASEIRO	200132180051	2



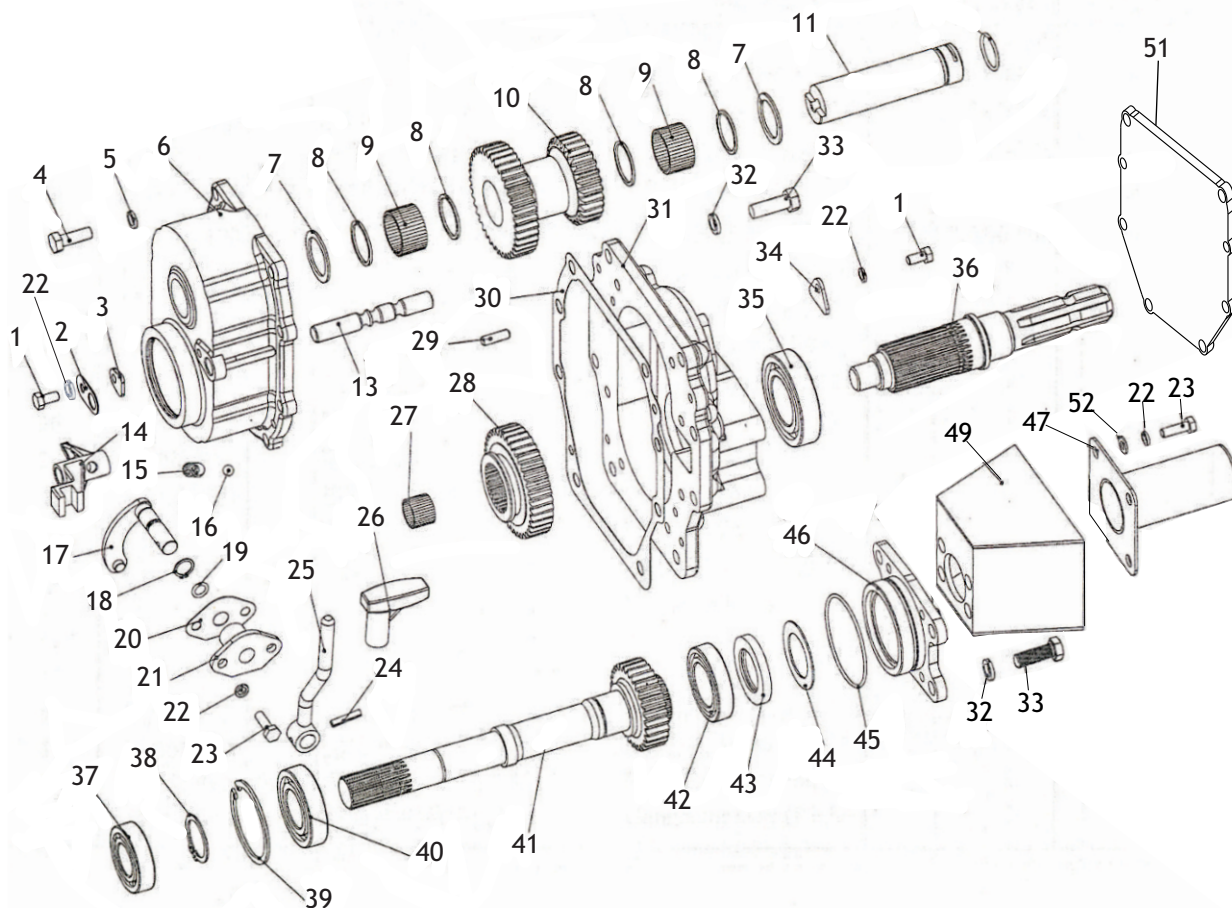
BOMBA HID. A - BOMBA HIDRÁULICA S/ VÁLVULA DE VAZÃO CONSTANTE
 BOMBA HID. B - BOMBA HIDRÁULICA C/ VÁLVULA DE VAZÃO CONSTANTE

Nº	DESCRIÇÃO	CÓDIGO	SB	IMP	QTDE
1	EIXO BARRA DIREÇÃO HIDROSTÁTICA	310132190219	X	X	1
2	ARRUELA LISA M21 X 34 X 3,0	319901070656	X	X	1
3	PORCA DIREÇÃO (M16)	200150190031	X	X	2
4	VOLANTE COM TAMPA	200150190049	X	X	1
4	VOLANTE RETO COM TAMPA (ALTURA 65 MM)	200132190130	X	X	1
4	VOLANTE SEM TAMPA (ALTURA 105 MM)	200132190147	X	X	1
4	VOLANTE C/ TAMPA (ALTURA 140 MM)	310150190866	X	X	1
5	COLUNA PARA VOLANTE ORIGINAL	200132190074	X	X	1
6	PRISIONEIRO M10 X 47 (10 X 25)	319901030165	X	X	8
7	ARRUELA PRESSÃO M10	319901070384	X	X	8
8	VÁLVULA HIDROSTÁTICA	310150190042	X		1
8	VÁLVULA HIDROSTÁTICA	310132190419		X	1
9	BASE PARA COLUNA DIREÇÃO	310132190138	X	X	1
10	TAMPA RESERVATÓRIO (PLÁSTICO)	310318100216	X	X	1
11	ARRUELA VEDAÇÃO EMBORRACHADA 20 X 28 X 1,5	209902010331	X	X	4
12	CONEXÃO M16 X 45	200150190073		X	2
12	CONEXÃO 3/4" (16 FIO) X 45mm	310150190051	X	X	2
14	PARAFUSO SEXTAVADO M16 X 30	319901011692	X	X	6
15	TUBO PARA RETORNO DIREÇÃO	310132190324	X	X	1

SISTEMA DE DIREÇÃO HIDRÁULICA
TRATOR T3230-4

Nº	DESCRIÇÃO	CÓDIGO	SB	IMP	QTDE
16	TUBO PRIMÁRIO PARA FECHAMENTO CILINDRO	310132190120	X		1
16	TUBO PRIMÁRIO FECHAMENTO CILINDRO	310132190332		X	1
17	TUBO PRIMÁRIO ABERTURA PARA CILINDRO	200132190040	X		1
18	CONEXÃO M16 X 55	200150190081		X	2
18	CONEXÃO 3/4" (16 FIO) X 55	310150190069	X		2
19	TUBO SECUNDÁRIO SAÍDA PARA BOMBA	310132190341	X	X	1
20	TUBO SECUNDÁRIO ABERTURA PARA CILINDRO	310150190641		X	1
21	TUBO SECUNDÁRIO FECHAMENTO CILINDRO (B)	310150190632	X	X	1
22	ABRAÇADEIRA ROSCA SEM FIM 19 - 27	319901090071	X	X	4
23	PORCA SEXTAVADA M8 (ROSCA 1,25mm)	319901020148	X	X	1
25	CILINDRO PARA DIREÇÃO HASTE Ø 22 (B)	200132190058		X	1
28	CONJUNTO TERMINAL CILINDRO (B)	310150190039	X	X	-
33	PARAFUSO ALLEN M8 X 30	319901010322	X		3
33	PARAFUSO SEXTAVADO 8.8 M8 X 30	319901010659		X	3
34	PARAFUSO SEXTAVADO 8.8 M8 X 35	319901010667		X	1
35	ARRUELA VEDAÇÃO EMBORRACHADA M18	209902010017	X		2
35	ARRUELA VEDAÇÃO EMBORRACHADA M18	209902010017		X	3
36	BOMBA PARA DIREÇÃO	200150190425		X	1
36	BOMBA HIDRÁULICA DIREÇÃO HYBEL 12 LITROS	310150190760	X		1
37	PARAFUSO ALLEN M8 X 55	319901010349	X		1
37	PARAFUSO SEXTAVADO 8.8 M8 X 50	319901010691		X	1
40	MANGUEIRA PARA CILINDRO	310150190306		X	2
40	MANGUEIRA PARA CILINDRO	200150190302		X	2
42	MANGUEIRA DE BORRACHA 250-300PSI ½"	319903010126	X	X	2 x 310mm
44	PARAFUSO SEXTAVADO 8.8 M8 X 45	319901010683	X		3
44	PARAFUSO SEXTAVADO 8.8 M8 X 40 (ROSCA TOTAL)	319901010675	X	X	3
45	ARRUELA PRESSÃO M8	209901070429		X	8
47	CANO ENTRADA BOMBA (B)	310150190314	X		1
47	CANO ENTRADA BOMBA (B)	200150190433	X	X	1
48	ELEMENTO PARA RESERVATÓRIO (PLÁSTICO)	310318100224	X	X	1
49	ANEL O-RING 18,72 X 2,62	319902030144	X	X	1
50	PARAFUSO SEXTAVADO 8.8 M8 X 25	209901011341	X	X	1
51	TUBO PRIMÁRIO PARA SAÍDA BOMBA (A)	310132190367	X	X	1
51	TUBO PRIMÁRIO PARA SAÍDA BOMBA (B)	310132190023	X	X	1
52	GRAXEIRA 45° M10 X 1,0	310150020014	X	X	1
56	PARAFUSO OCO SEXTAVADO M18 X 35	209901010101	X	X	1
57	CONTRA PINO 2,3 X 25,4 (3/32" X 1")	319901110084	X	X	1
58	TAMPA CENTRAL PARA VOLANTE	200150190111		X	1
59	CALÇO AJUSTE PARA COLUNA PARA VOLANTE	310150190021		X	≈ 2
60	CALÇO AJUSTE (0,05)	310132160049	X	X	-

Nº	DESCRIÇÃO	CÓDIGO	SB	IMP	QTDE
60	CALÇO AJUSTE (0,10)	310132160014	X	X	-
60	CALÇO AJUSTE (0,30)	310132160057	X	X	-
60	CALÇO AJUSTE (0,50)	310132160022	X	X	-
61	PORCA SEXTAVADA M10	319901020156	X	X	8
67	ANEL ELÁSTICO INTERNO Ø 30mm	319901080030	X	X	1
68	ABRAÇADEIRA PARA CANO CILINDRO	200150190344	X	X	1
69	APOIO ABRAÇADEIRA CANO CILINDRO	200132190010	X	X	1
75	CONEXÃO M18 X 40	200150190189		X	1
76	CONEXÃO BOMBA (ANTIGO)	310132190031	X	X	1
82	SUPORTE RESERVATÓRIO (PLÁSTICO)	310150190361	X	X	1
83	RESERVATÓRIO ÓLEO (PLÁSTICO) COM TAMPA	310150190379	X	X	1
85	MANGUEIRA ESQ ABERTURA / FECHAMENTO CILINDRO	310132190103	X		1
86	MANGUEIRA DIR ABERTURA / FECHAMENTO CILINDRO	310132190090	X		1
87	NIPLE 1/4" - 18 X 9/16" - 18	310150190459	X		2
88	RÓTULA PARA COLUNA DIREÇÃO	310132190154	X	X	1
89	MOLA COLUNA DE DIREÇÃO	310132190146	X	X	1
90	BUCHA BORRACHA (antiga)	200150190022	X	X	1
90	BUCHA INTERNA COLUNA DIREÇÃO (atual)	310132190251	X	X	1
91	BUCHA EXTERNA COLUNA DIREÇÃO	310132190243	X	X	1
92	CALÇO LIMITADOR PARA BARRA DIREÇÃO	310132190260	X	X	1
93	CONJUNTO CILINDRO DIREÇÃO E SUPORTE	310132190204	X	X	1
-	CONJUNTO REPARO CILINDRO DIREÇÃO	310132190464	X	X	1

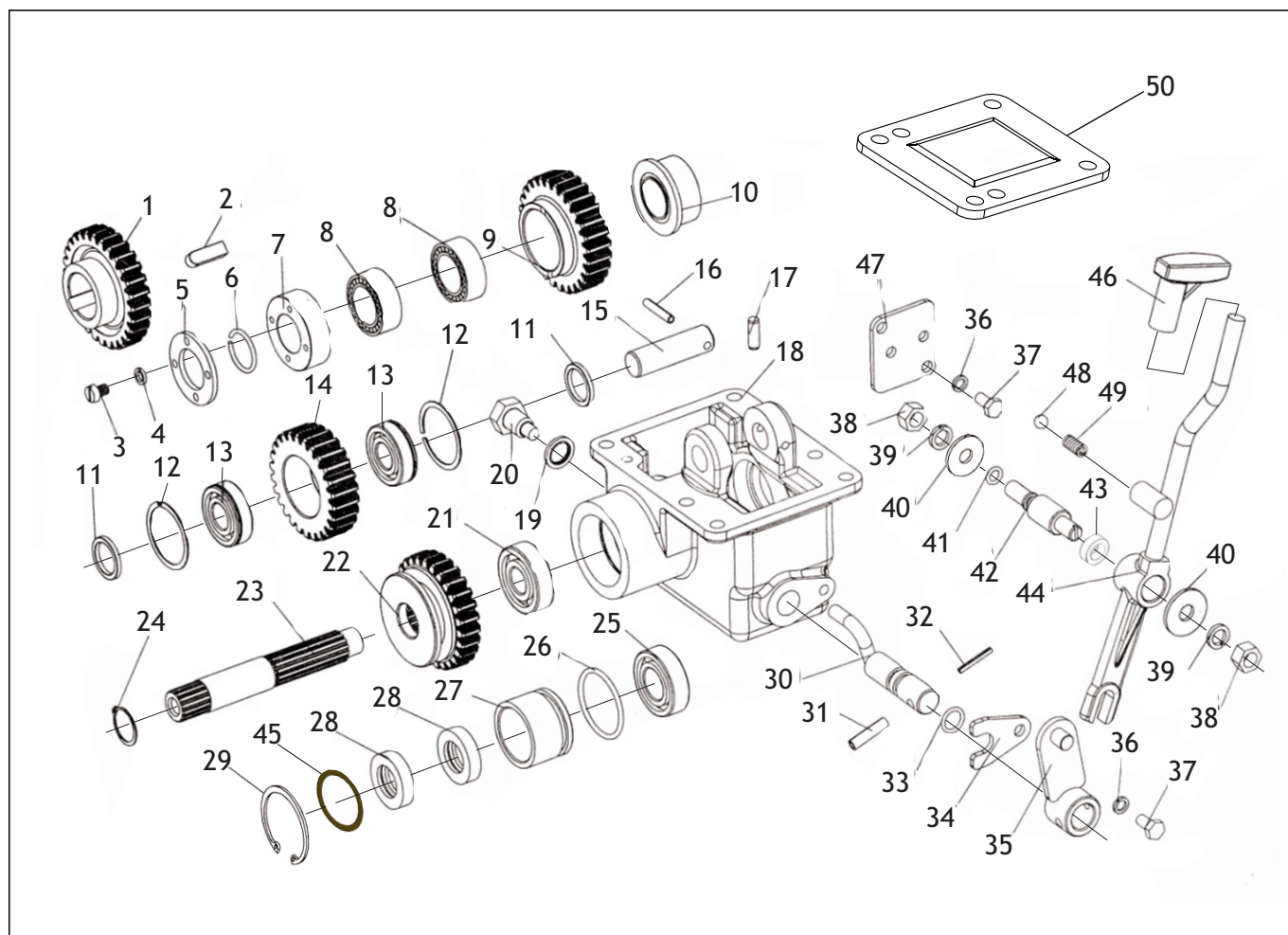


Nº	DESCRIÇÃO	CÓDIGO	QTDE
1	PARAFUSO SEXTAVADO 8.8 M8 X 16	319901010624	2
2	TRAVA RETANGULAR POSICIONADORA	200150200011	1
3	TRAVA RETANGULAR PARA PARAFUSO	200150200020	1
4	PARAFUSO SEXTAVADO 8.8 M10 X 35	319901010870	8
5	ARRUELA PRESSÃO M10	319901070384	8
6	TAMPA PARA ENTRADA TDP	200130200012	1
7	ANEL PARA ENCOSTO CARRETEL TDP (35 X 47 X 2,0)	200150200038	2
8	ANEL PARA ENCOSTO TECNIL ROLAMENTO AGULHA	200150200046	4
9	AGULHA 3 X 24 PARA ROLAMENTO AGULHA	209904020033	78
10	CARRETEL MÓVEL TDP (Z39 - 29)	200132200017	1
11	EIXO PARA CARRETEL TDP (35 X 140)	200150200054	1
13	EIXO POSICIONADOR (15 X 115)	200150200062	1
14	GARFO PARA EIXO POSICIONADOR	200132200021	1
15	MOLA PARA GARFO POSICIONADOR	200150200071	1
16	ESFERA Ø 9,50mm (3/8")	200150130034	1
17	EIXO CONTROLADOR (76,2MM)	200150200084	1
18	ANEL ELÁSTICO EXTERNO Ø14mm	209901080070	1
19	ANEL O-RING 10,77 X 2,62	319902030152	1
20	JUNTA PARA FLANGE ALAVANCA	200150130191	1
21	FLANGE PARA ALAVANCA	200150130182	1

SISTEMA DE TRANSMISSÃO TDP

TRATOR T3230-4

Nº	DESCRIÇÃO	CÓDIGO	QTDE
22	ARRUELA PRESSÃO M8	319901070371	7
23	PARAFUSO SEXTAVADO 8.8 M8 X 25	319901010641	2
24	PINO ELÁSTICO 6 X 30	319901050141	1
25	ALAVANCA PARA CONTROLE TDP - SE	310150200051	1
26	MANIPULO PARA ALAVANCA TDP	200150200101	1
27	ROLAMENTO GAIOLA Ø INT 22 Ø EXT 30 X COMPR 20	209904010106	1
28	ENGRENAGEM ACIONAMENTO ALTA - BAIXA (Z39)	200132200039	1
29	PINO GUIA 8 X 26	209901060116	2
30	JUNTA TAMPA SAÍDA TDP	310132190088	1
31	TAMPA PARA SAÍDA TDP	310132200040	1
32	ARRUELA PRESSÃO M12	319901070392	12
33	PARAFUSO SEXTAVADO 8.8 M12 X 35	319901010993	12
34	TRAVA TRIANGULAR PARA PARAFUSO	200150200119	1
35	ROLAMENTO 6209	209904010296	1
36	EIXO PARA SAÍDA TDP (6 ESTRIAS)	200150200127	1
37	ROLAMENTO 6206 C3	319904010134	1
38	ANEL ELÁSTICO EXTERNO 32mm	319901080013	1
39	ANEL ELÁSTICO FURO Ø 72mm	319901080183	1
40	ROLAMENTO 6207 C3	319904010029	1
40	ROLAMENTO 6207	209904011253	1
41	EIXO SECUNDÁRIO INTERMEDIÁRIO PARA TDP (545)	200132200055	1
42	ROLAMENTO 6008	209904010114	1
43	RETENTOR 40 X 62 X 8	319902040044	1
44	ANEL PARA ENCOSTO (40 X 62 X 1,5)	200150200135	1
45	ANEL O-RING 80,5 X 2,62	209902030045	1
46	FLANGE PARA EIXO 6 ESTRIAS	200150200143	1
-	FLANGE SEM EIXO 6 ESTRIAS	200150200178	1
47	TAMPA EIXO TDP	200150200151	1
49	PROTETOR TDP	200150200160	1
49	PROTETOR TDP	310140200018	1
52	ARRUELA LISA M8 X 17 X 1,5	319901070125	4

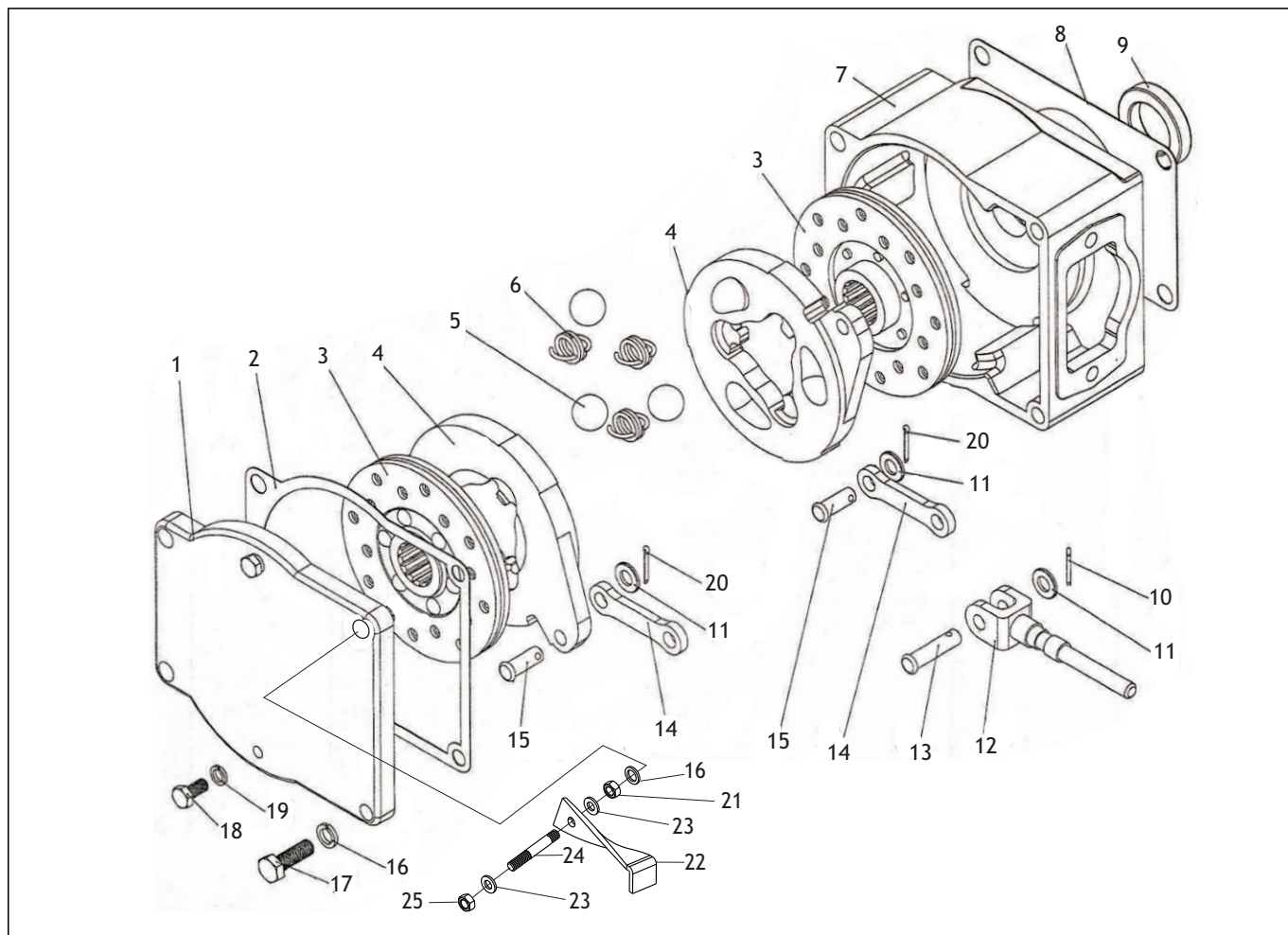


Nº	DESCRIÇÃO	CÓDIGO	QTDE
1	ENGRENAGEM TRANSFERÊNCIA (Z28)	200150210011	1
2	CHAVETA 8 X 10 X 32 (PARA ENGRENAGEM TRANSFERÊNCIA)	209901100019	1
3	PARAFUSO ALLEN M5 X 15	319901010039	4
4	ARRUELA PRESSÃO M5	319901070354	4
5	ANEL PARA ENCOSTO ESPAÇADOR FRONTAL	200150210029	1
6	ANEL ELÁSTICO ESPECIAL Ø 28	200150140151	1
7	ESPAÇADOR FRONTAL PARA ENGRENAGEM SUPERIOR	200150210037	1
8	ROLAMENTO ROLETE NA 4906	209904010122	2
9	ENGRENAGEM SUPERIOR PARA CAIXA TRANSFERÊNCIA (Z28)	200150210045	1
10	ESPAÇADOR TRASEIRO PARA ENGRENAGEM SUPERIOR	200150210059	1
11	ANEL ESPAÇADOR PARA ENGRENAGEM INFERIOR	200150210067	2
12	ANEL ENCOSTO PARA ROLAMENTO 6205 NR	209901080029	2
13	ROLAMENTO 6205 NR	209904010131	2
14	ENGRENAGEM INFERIOR PARA CAIXA TRANSFERÊNCIA (Z26)	200150210075	1
15	EIXO PARA ENGRENAGEM INFERIOR (25 X 68)	200150210083	1
16	PINO ELÁSTICO 6 X 50	319901050213	1
17	PINO GUIA 7,7 X 30	209901060138	2
18	CARCAÇA CAIXA TRANSFERÊNCIA	200150210091	1
19	ARRUELA VEDAÇÃO EMBORRACHADA M16	209902010122	1
20	BUJÃO IMANTADO PARA DRENO ÓLEO (M16 X 20 X 1,5)	200150050078	1

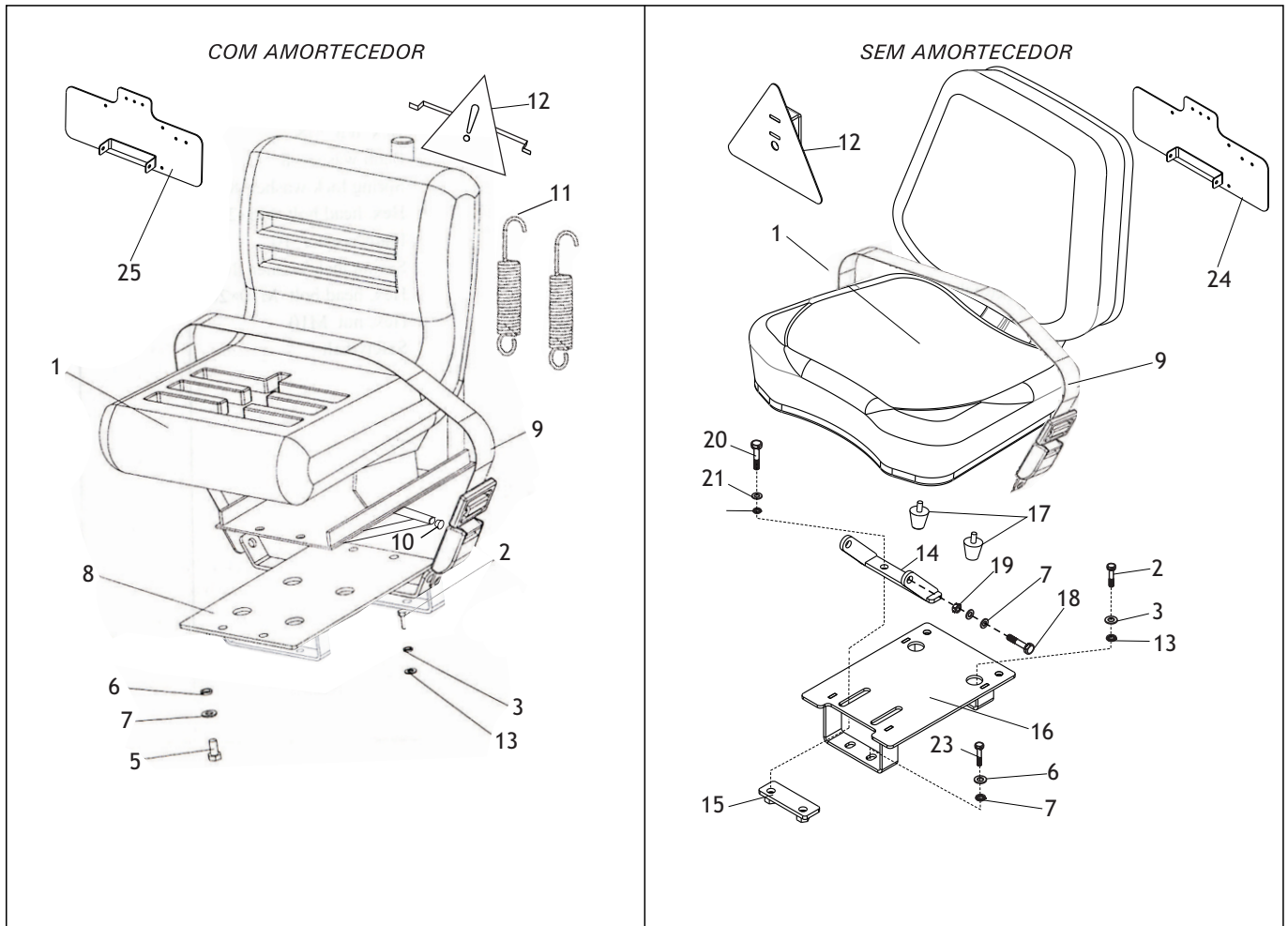
CAIXA DE TRANSFERÊNCIA (4 X 4)

TRATOR T3230-4

Nº	DESCRIÇÃO	CÓDIGO	QTDE
21	ROLAMENTO 6304	209904011130	1
22	ENGRENAGEM CAIXA TRANSFERÊNCIA (Z28)	200150210100	1
23	EIXO PARA CAIXA TRANSFERÊNCIA 165mm (B)	310150210013	1
24	ANEL ELÁSTICO EXTERNO Ø 22mm	319901080350	2
25	ROLAMENTO 6205 C3 (SEM BLINDAGEM)	319904010037	1
26	ANEL O-RING 45 X 3,55	209902030075	1
27	ASSENTO PARA RETENTOR	200150210118	1
28	RETENTOR 25 X 42 X 10	209902040014	2
29	ANEL ELÁSTICO INTERNO Ø 59mm	319901080021	1
30	POSICIONADOR PARA GARFO	200150210126	1
31	PINO ELÁSTICO 8 X 35	209901050038	1
32	PINO ELÁSTICO 5 X 35	209901050046	1
33	ANEL O-RING 15,54 X 2,62 DUREZA 90	319902030122	1
34	TRAVA POSICIONADORA	200150210134	1
35	BRAÇO POSICIONADOR	200132210025	1
36	ARRUELA PRESSÃO M8	319901070371	3
37	PARAFUSO SEXTAVADO 8.8 M8 X 16	319901010624	3
38	PORCA SEXTAVADA M12	319901020164	2
39	ARRUELA PRESSÃO M12	319901070392	2
40	ARRUELA LISA M12 X 40 X 4,5	319901070231	2
41	ANEL O-RING 9,19 X 2,65	319902030161	1
42	EIXO PARA ALAVANCA CONTROLE	200150210156	1
43	ANEL ESPAÇADOR PARA CAIXA TRANSFERÊNCIA	200132210013	1
44	ALAVANCA PARA CONTROLE	200150210164	1
45	CALÇO AJUSTE 45 X 55 X 0,5	310150210069	2
46	MANÍPULO PARA ALAVANCA CAIXA TRANSFERÊNCIA	200150210172	1
47	CHAPA POSICIONADORA PARA CAIXA TRANSFERÊNCIA	200150210181	1
48	ESFERA Ø 9,92 (25/64")	200150210199	1
49	MOLA COMPRESSÃO ALAVANCA CAIXA TRANSFERÊNCIA	200150210207	1
50	TAMPA INFERIOR (TRATOR SEM CAIXA TRANSFERÊNCIA 4 X2)	310132050051	1



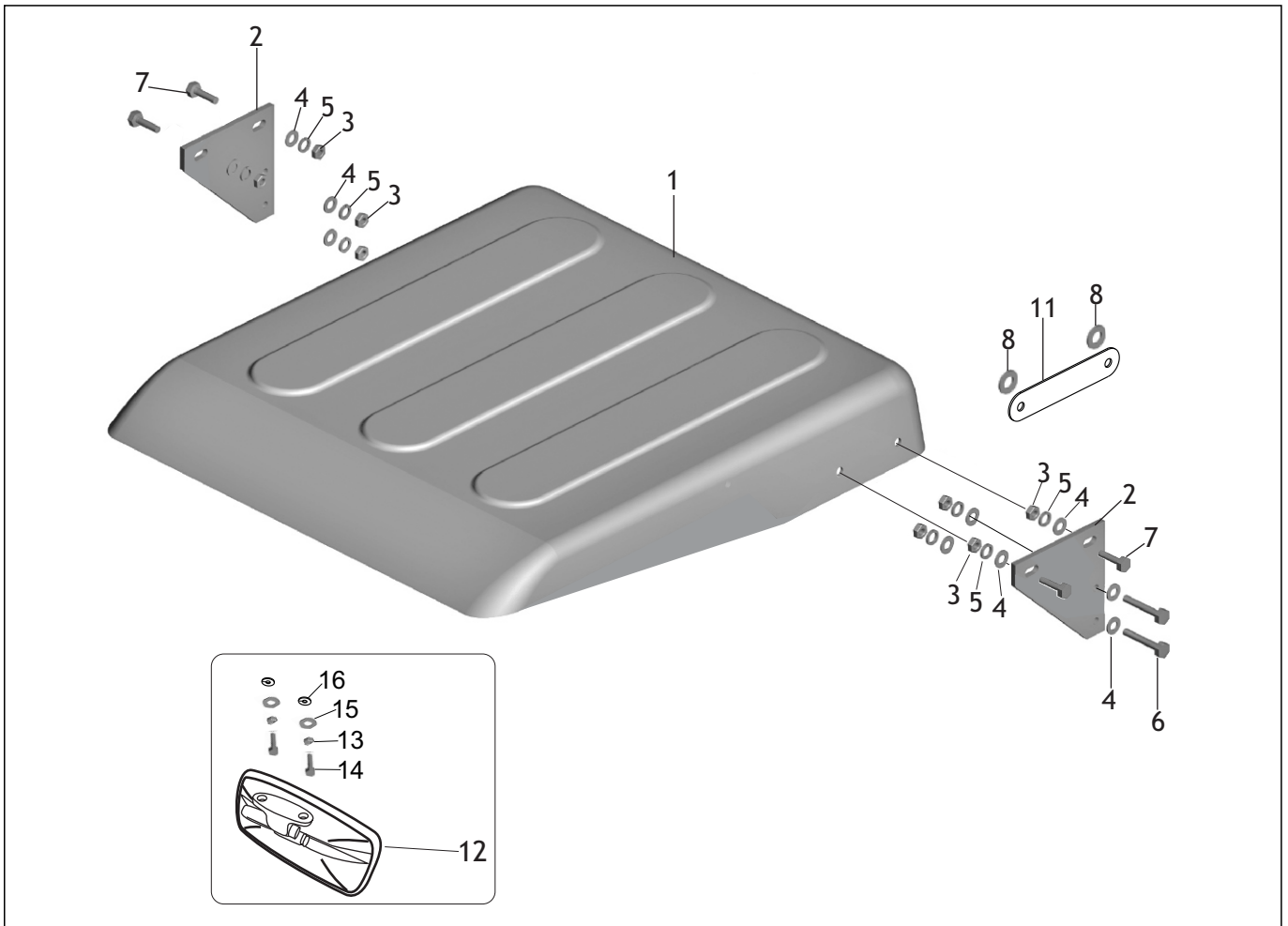
Nº	DESCRIÇÃO	CÓDIGO	QTDE
1	TAMPA FREIO	310132220070	2
2	JUNTA PARA TAMPA FREIO	310132220032	2
3	DISCO FREIO	200132220020	4
4	CHAPA ACIONAMENTO	200132220038	4
5	ESFERA Ø 22,23 (7/8")	200150220011	6
6	MOLA PARA RETORNO HASTE ACIONAMENTO FREIO	200150220020	6
7	CARÇA FREIO	310132220053	2
8	JUNTA PARA CARÇA PARA FREIO	310132220041	2
9	RETENTOR 32 X 52 X 9	319902040192	2
10	CONTRA PINO 2,4 X 22,22 (3/32" X 7/8")	319901110068	2
11	ARRUELA LISA M10 X 21 X 2,0	319901070133	6
11	ARRUELA LISA M10 X 21 X 2,0	209901070372	6
12	HASTE AJUSTE PARA SISTEMA FREIO	200132220054	2
13	PINO 10 X 40 COM CABEÇA	209901040049	2
14	PLACA INTERMEDIÁRIA	200132220068	4
15	PINO 10 X 32 COM CABEÇA	209901040031	4
16	ARRUELA PRESSÃO M10	319901070384	8
17	PARAFUSO SEXTAVADO 8.8 M10 X 30 - MA	319901010861	3
18	PARAFUSO SEXTAVADO 8.8 M8 X 16	319901010624	4
19	ARRUELA PRESSÃO M8	319901070371	4
20	ARRUELA LISA M10 X 21 X 2,0	319901070133	6
21	ARRUELA LISA M10 X 21 X 2,0	209901070372	6
22	ARRUELA PRESSÃO M10	319901070384	8
23	ARRUELA LISA M10 X 21 X 2,0	319901070133	6
24	ARRUELA PRESSÃO M10	319901070384	8
25	CONTRAPINO 2,3 X 31,7 (3/32" X 1.1/4")	319901110041	4



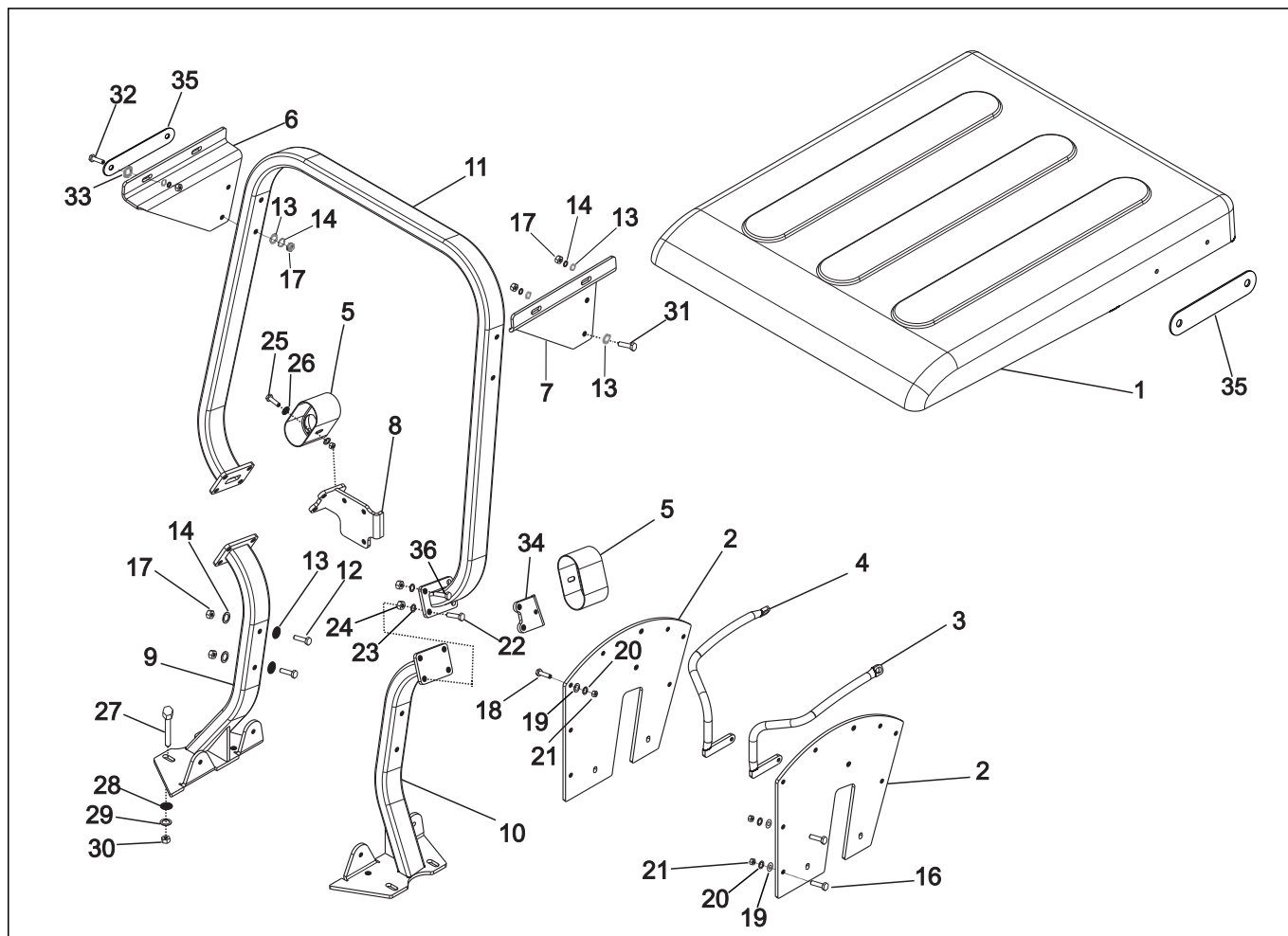
Nº	DESCRIÇÃO	CÓDIGO	QTDE
1	ASSENTO COM AMORTECIMENTO	200150230017	1
1	BANCO OPERADOR SEM AMORTECEDOR SEM CINTO	310132230075	1
3	ARRUELA PRESSÃO M8	209901070429	4
5	PARAFUSO SEXTAVADO 8.8 M10 X35	319901010870	2
6	ARRUELA PRESSÃO M10	319901070384	4
7	ARRUELA LISA M10 X 21 X 2,0	209901070372	8
8	CJ BASE PARA ASSENTO FRUTEIRO (NORMAL)	310132230179	1
8	BASE PARA ASSENTO	200130230019	1
8	CJ BASE PARA ASSENTO	310132230019	1
9	CINTO PARA SEGURANÇA	200150230021	1
10	BUCHA DE TECNIL DA BASE DO ASSENTO	310180350043	4
11	MOLA PARA ASSENTO	200150230039	2
12	PLACA PARA ADESIVO VEÍCULO LENTO "!"	310132230032	1
12	CJ SUPORTE ADESIVO VEÍCULO LENTO "!"	310150230120	1
13	ARRUELA LISA M8 X 17 X 1,5	319901070125	4
14	SUPORTE PARA FIXAÇÃO ASSENTO SEM AMORTECEDOR	310132230067	1
15	CONTRA CHAPA PARA FIXAÇÃO	310132230041	1
16	BASE PARA ASSENTO SEM AMORTECEDOR	310132230059	1
17	COXIM PARA BANCO	310132230121	2
18	PARAFUSO SEXTAVADO 8.8 M10 X 30 - MA	319901010861	2

CONJUNTO ASSENTO
TRATOR T3230-4

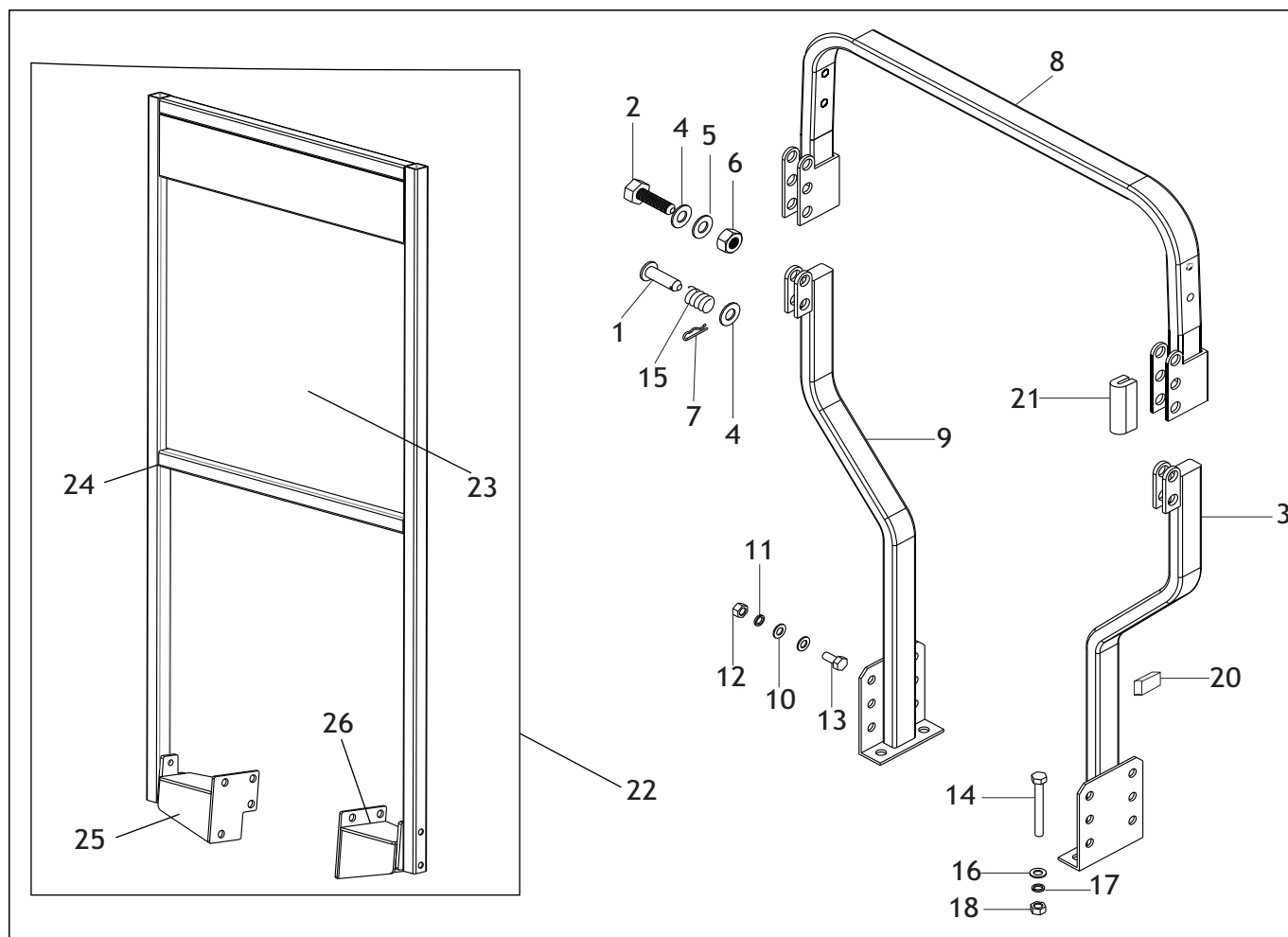
Nº	DESCRIÇÃO	CÓDIGO	QTDE
19	PORCA AUTOTRAVANTE M10	319901020231	2
20	PARAFUSO SEXTAVADO 8.8 M12 X 25	319901010993	2
21	ARRUELA PRESSÃO M12	319901070392	2
22	ARRUELA LISA M12 X 24 X 2,5	319901070141	2
23	PARAFUSO SEXTAVADO 8.8 M10 X 25	319901010853	2
24	SUPORTE TRASEIRO PARA PLACA	310132230211	1
25	SUPORTE TRASEIRO PARA PLACA	310132230229	1



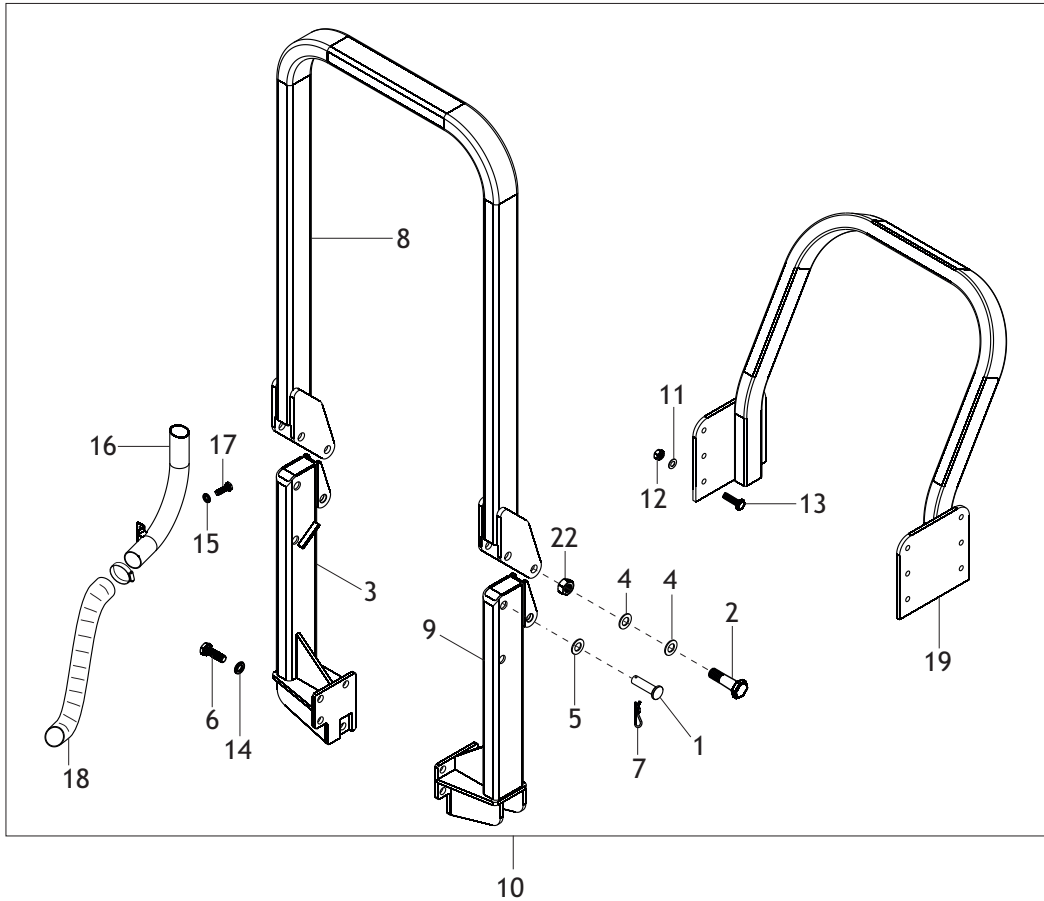
Nº	DESCRIÇÃO	CÓDIGO	QTDE
1	TOLTO (TETO)	310150240044	1
2	SUPORTE FIXAÇÃO PARA TOLDO	310150240087	2
2	SUPORTE FIXAÇÃO PARA TOLDO	310150240052	2
2	SUPORTE FIXAÇÃO PARA TOLDO	200150240023	2
3	PORCA SEXTAVADA M12	319901020164	8
4	ARRUELA LISA M12 X 24 X 2,5	319901070141	12
5	ARRUELA PRESSÃO M12	319901070392	8
6	PARAFUSO SEXTAVADO 8.8 M12 X 70	319901011051	4
7	PARAFUSO SEXTAVADO 8.8 M12 X 40	319901011001	4
8	ARRUELA LISA M12 X 40 X 4,5	319901070231	4
11	REFORÇO EXTERNO PARA TOLDO - BRANCO	310150240028	2
11	REFORÇO EXTERNO PARA TOLDO - CINZA	310150240095	2
12	ESPELHO RETROVISOR (CONVEXO)	310150240109	1
13	PORCA SEXTAVADA M6	319901020134	2
14	PARAFUSO SEXTAVADO 8.8 M6 X 30	319901010446	2
15	ARRUELA LISA M6 X 18 X 1,5	319901070435	2
16	ARRUELA PRESSÃO M6	319901070362	2



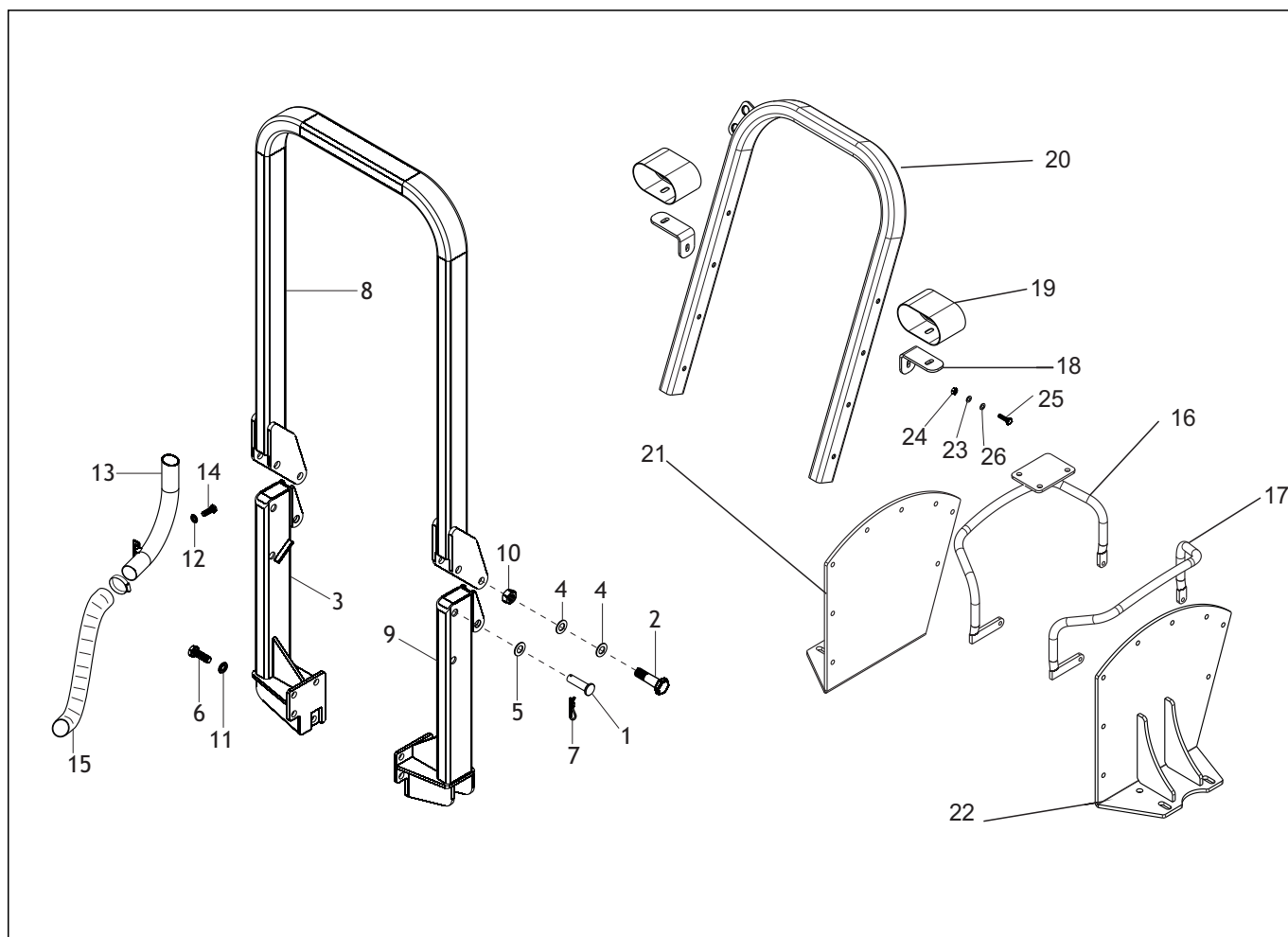
Nº	DESCRIÇÃO	CÓDIGO	QTDE
2	BASE PARA PARA-LAMA - B	310150280143	2
3	MAÇANETA ESQUERDA - B	310150280160	1
4	MAÇANETA DIREITA - B	310150280151	1
5	CARCAÇA PARA LANTERNA TRASEIRA	310150280089	2
6	SUPORTE PARA FIXAÇÃO TOLDO DIREIRO - B	310150240061	1
7	SUPORTE PARA FIXAÇÃO TOLDO ESQUERDO - B	310150240079	1
8	SUPORTE PARA SINALEIRA COMANDO AUXILIAR - B	310150260088	1
9	BASE ESTRUTURA PROTEÇÃO DIREITA - B	310150260061	1
10	BASE ESTRUTURA PROTEÇÃO ESQUERDA - B	310150260070	1
11	ESTRUTURA PROTEÇÃO SUPERIOR - B	310150260096	1
12	PARAFUSO SEXTAVADO 8.8 M12 X 75	319901011043	4
13	ARRUELA LISA M12 X 24 X 2,5	319901070141	12
14	ARRUELA PRESSÃO M12	319901070392	12
16	PARAFUSO SEXTAVADO 8.8 M10 X 35	319901010870	14
17	PORCA SEXTAVADA M12	319901020164	12
18	PARAFUSO SEXTAVADO 8.8 M10 X 40 - (ROSCA TOTAL)	319901010888	2
19	ARRUELA LISA M10 X 26 X 2,5	319901070214	16
20	ARRUELA PRESSÃO M10	319901070384	16
21	PORCA SEXTAVADA M10	209901020371	16
22	PARAFUSO SEXTAVADO 8.8 M14 X 45	319901010594	4



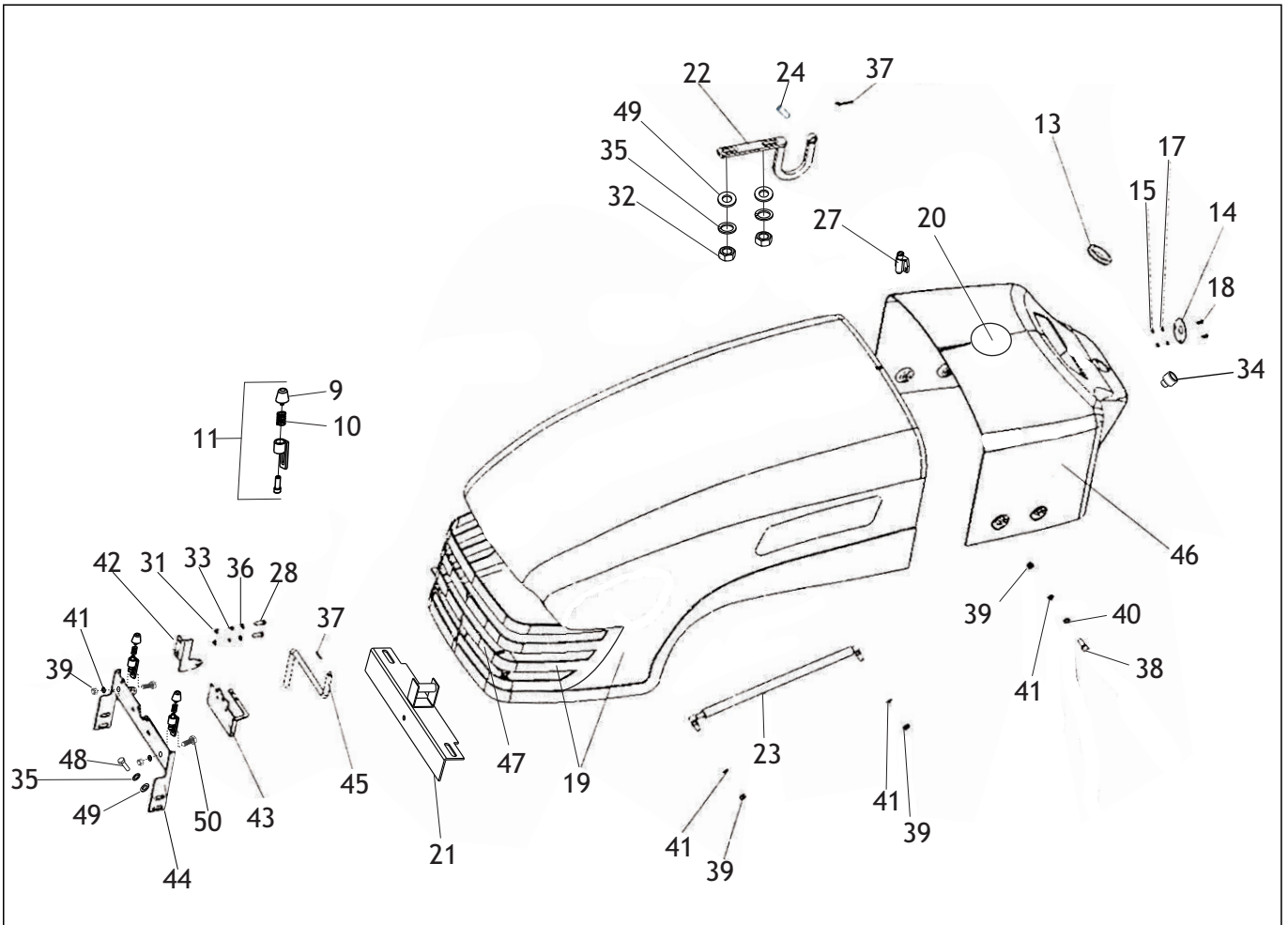
Nº	DESCRIÇÃO	CÓDIGO	QTDE
1	PINO 24 X 85 COM CABEÇA	319901040099	2
2	PARAFUSO SEXT 8.8 M24 X 100 (ROSCA PARCIAL)	319901011374	2
3	SUORTE LATERAL DIREITO	200132250016	1
4	ARRUELA LISA M24 X 45 X 4,0	319901070082	4
5	ARRUELA PRESSÃO M24	319901070442	2
6	PORCA SEXTAVADA M24	209901020050	2
7	GRAMPO R FURO 75 X 4,00 ZA	319901120011	2
8	SUORTE SUPERIOR	200150250011	1
8	SUORTE SUPERIOR	310150250058	1
9	SUORTE LATERAL ESQUERDO	200132250024	1
10	ARRUELA LISA M12 X 18 X 1,5	319901070257	12
11	ARRUELA PRESSÃO M12	319901070392	12
12	PORCA SEXTAVADA M12	319901020164	12
13	PARAFUSO SEXTAVADO 8.8 M12 X 35	319901010993	12
14	PARAFUSO SEXTAVADO 8.8 M16 X 175	209901010160	4
15	MOLA PARA PRESSÃO TOLDO	310150250016	2
16	ARRUELA LISA M16 X 30 X 2,5	319901070150	4
17	ARRUELA PRESSÃO M16	319901070419	4
18	PORCA SEXTAVADA M16 MA (ROSCA 2,0mm)	319901020207	4
20	PERFIL BORRACHA (51 X 25)	319902010084	2x60mm



Nº	DESCRIÇÃO	CÓDIGO	QTDE
1	PINO 21 X 90 COM CABEÇA	319901040012	2
2	PARAFUSO SEXTAVADO 8.8 M20 X 100	319901011327	2
3	BASE ESTRUTURA PROTEÇÃO FRONTAL DIREITA	310150260012	1
4	ARRUELA LISA M21 X 34 X 3,0	319901070656	4
5	ARRUELA LISA M23 X 47 X 2,8	319901070720	2
6	PARAFUSO SEXTAVADO 8.8 M16 X 40 -MA	319901010977	8
7	GRAMPO "R" FURO 90 X 5,00 ZA	319901120041	2
8	ESTRUTURA PROTEÇÃO FRONTAL	310150260100	1
9	BASE ESTRUTURA PROTEÇÃO FRONTAL ESQUERDA	310150260039	1
10	CJ ESTRUTURA PARA PROTEÇÃO (EPC)	310150260047	1
11	ARRUELA PRESSÃO M12	319901070392	12
12	PORCA SEXTAVADA M12	319901020164	12
14	ARRUELA PRESSÃO M16	209901070470	8
15	ARRUELA PRESSÃO M10	319901070384	2
16	SUPORE FIXACAO PRE FILTRO	310450080081	1
17	PARAFUSO SEXTAVADO 8.8 M10 X 20	319901010845	2
18	MANGUEIRA PRÉ-FILTRO	310450080073	1
19	ESTRUTURA PROTEÇÃO TRASEIRA	310150260055	1
22	PORCA AUTOTRAVANTE M20	319901020369	2



Nº	DESCRIÇÃO	CÓDIGO	QTDE
1	PINO 21 X 90 COM CABEÇA	319901040012	2
2	PARAFUSO SEXTAVADO 8.8 M20 X 100	319901011327	2
3	BASE ESTRUTURA PROTEÇÃO FRONTAL DIREITA	310150260012	1
4	ARRUELA LISA M21 X 34 X 3,0	319901070656	4
5	ARRUELA LISA M21 X 32 X 4,0	319901070044	2
6	PARAFUSO SEXTAVADO 8.8 M16 X 40 - MA	319901010977	8
7	GRAMPO "R" FURO 23 X 5,00 ZA	319901120041	2
8	ESTRUTURA PROTEÇÃO FRONTAL	310150260100	1
9	BASE ESTRUTURA PROTEÇÃO FRONTAL ESQUERDA	310150260039	1
10	PORCA AUTOTRAVANTE M20	319901020369	2
11	ARRUELA PRESSÃO M16	319901070419	8
12	ARRUELA PRESSÃO M10	209901070381	2
13	SUPORTE FIXAÇÃO PRÉ FILTRO	310450080081	1
14	PARAFUSO SEXTAVADO 8.8 M10 X 20	319901010845	2
15	MANGUEIRA PRÉ FILTRO	310450080073	1
16	CAÇANETA DIREITA E SUPORTE PARA COMANDO AUXILIAR	310150280062	1
17	MAÇANETA ESQUERDA	310150280071	1
17	MAÇANETA ESQUERDA - B	310150280160	1
18	SUPORTE CARCAÇA PARA LANTERNA	310150280135	2
19	CARCAÇA PARA LANTERNA TRASEIRA	310150280089	2



Nº	DESCRIÇÃO	CÓDIGO	QTDE
9	BATENTE CJ AMORTECIMENTO PARA CAPÔ	310150270086	2
10	MOLA PARA CJ AMORTECIMENTO CAPÔ	310150270094	2
11	CJ AMORTECIMENTO PARA CAPÔ	310150270021	2
13	BUCHA BORRACHA DIREÇÃO CAPÔ	200150270014	1
14	SUPORE FIXAÇÃO PARA CJ CHAVE IGNIÇÃO	200150270028	1
14	SUPORE FIXAÇÃO PARA CJ CHAVE IGNIÇÃO	310150270013	1
15	PORCA SEXTAVADA M5	319901020181	2
17	ARRUELA PRESSÃO M5	319901070354	2
18	PARAFUSO PHILIPS M5 X 25	319901010047	2
18	PARAFUSO FENDA M3,9 X 19 PANELA	319901011315	2
19	CAPÔ COM GRADE SEM ADESIVO	310132270011	1
20	TAMPA ABASTECIMENTO PARA CAPÔ	310150270130	1
21	ENGATE PARA TRAVA CAPÔ	200150270044	1
22	DOBRADIÇA TRASEIRA CAPÔ	200132270021	2
23	PISTÃO APOIO CAPÔ - 20KGF	200132270036	2
24	PINO 10 X 40 COM CABEÇA	209901040049	2
27	IMÃ PARA TAMPA ABASTECIMENTO CAPÔ (COM MOLA)	200150270036	1
27	IMÃ PARA TAMPA ABASTECIMENTO CAPO (SEM MOLA)	310150270113	1
28	PARAFUSO SEXTAVADO 8.8 M6 X 20	319901010420	2
31	PORCA SEXTAVADA M6	319901020134	2

SISTEMA DO CAPÔ

TRATOR T3230-4

Nº	DESCRIÇÃO	CÓDIGO	QTDE
32	PORCA SEXTAVADA M10	319901020156	4
33	ARRUELA LISA M6 X 18 X 1,5	319901070435	2
34	TAPA PÓ DA CAIXA FERRAMENTA	310180350078	1
35	ARRUELA PRESSÃO M10	209901070381	8
36	ARRUELA PRESSÃO M6	319901070362	2
38	PARAFUSO SEXTAVADO 8.8 M8 X 40 (ROSCA TOTAL)	319901010675	4
39	PORCA SEXTAVADA M8 (ROSCA 1,25mm)	319901020148	10
40	ARRULA LISA M8 X 21 X 1,5	319901070320	4
41	ARRUELA PRESSÃO M8	319901070371	10
42	GUIA PARA MANIPULO TRAVA	200150270079	1
43	TRAVA CAPÔ FÊMEA	200150270087	1
44	SUPORTE TRAVA CAPÔ FÊMEA	200132270012	1
45	MANÍPULO TRAVA CAPÔ FÊMEA	200150270103	1
46	CARENAGEM PARA CAPÔ	310150270247	1
47	GRADE PARA CAPÔ	310150270181	1
48	PARAFUSO SEXTAVADO 8.8 M10 X 25	319901010853	4
49	ARRUELA LISA M10 X 18 X 1,6	319901070222	8
50	PARAFUSO SEXTAVADO 8.8 M8 X 25	319901010641	2

--	--	--	--

--	--	--	--

--	--	--	--

--	--	--	--

--	--	--	--

--	--	--	--

--	--	--	--

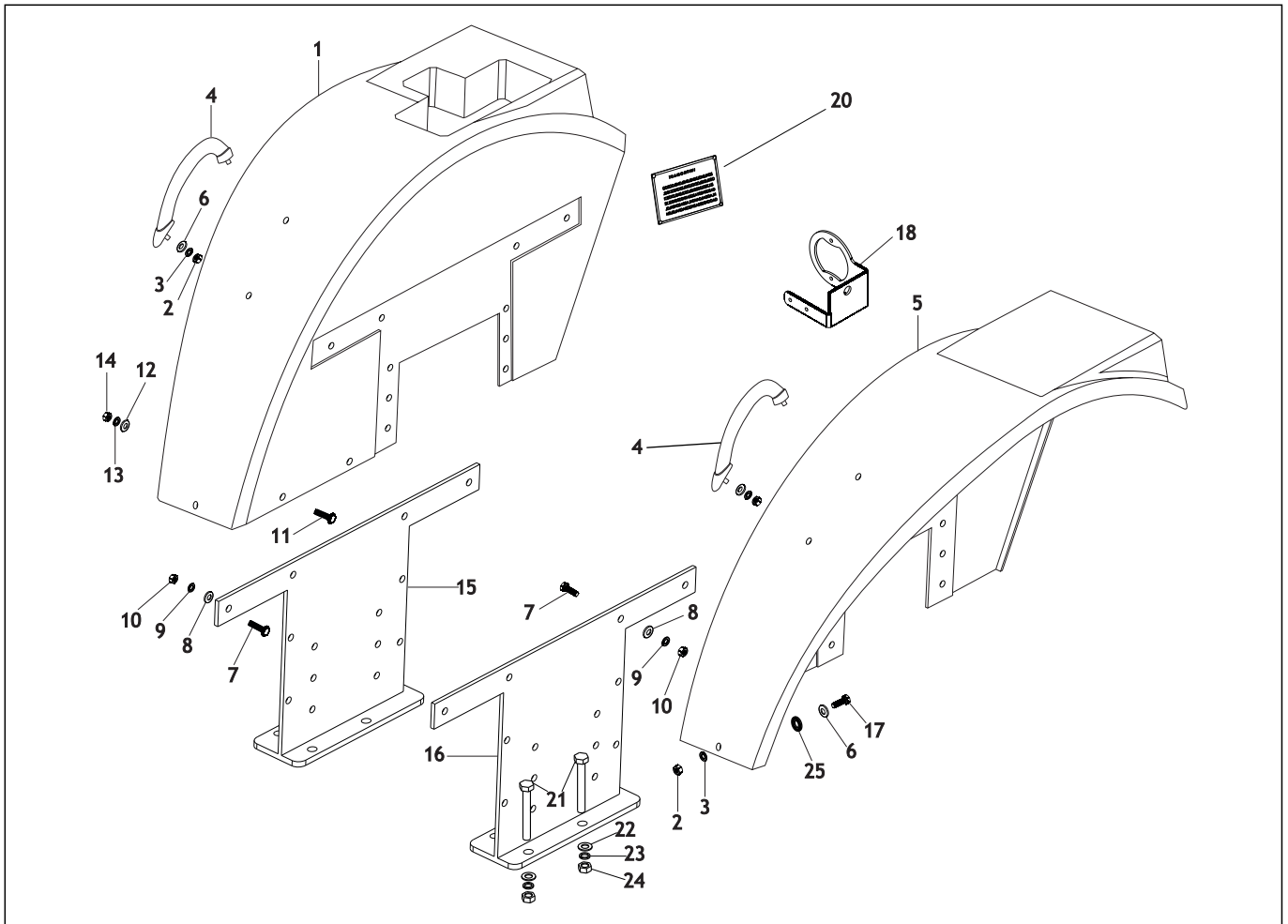
--	--	--	--

--	--	--	--

--	--	--	--

--	--	--	--

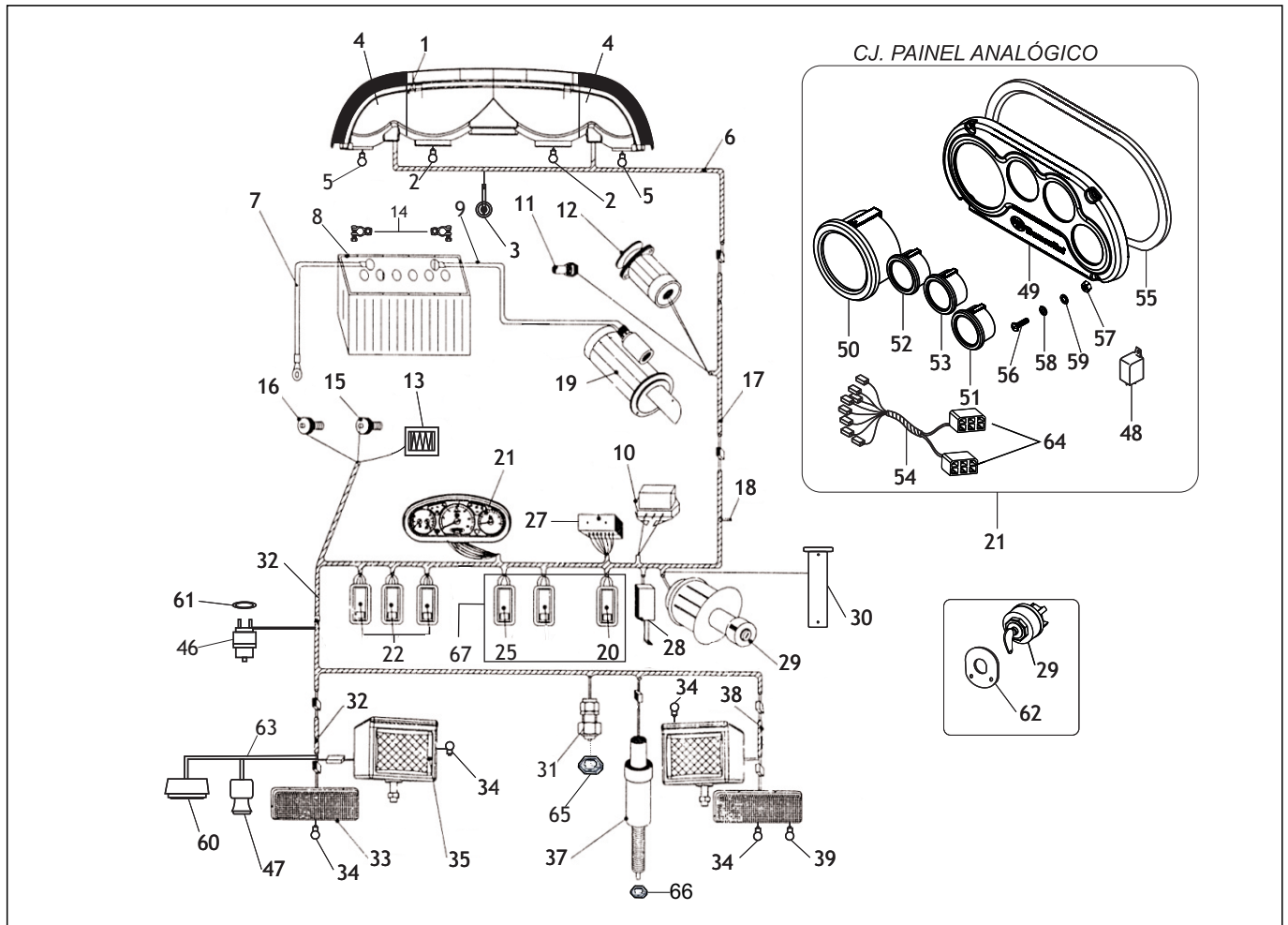
--	--	--	--



Nº	DESCRIÇÃO	CÓDIGO	SB	IMP	QTDE
1	PARA-LAMA LADO DIREITO (PARA MAÇANETA 165 X 85)	200150280011	X	X	1
1	PARA-LAMA LADO DIREITO (PARA MAÇANETA 300 X 80)	310150280284	X	X	1
1	PARA-LAMA LADO DIREITO	310140280089	X	X	1
2	PORCA SEXTAVADA M10	319901020156	X	X	6
3	ARRUELA PRESSÃO M10	319901070384	X	X	6
4	MAÇANETA PARA PARA-LAMA (165 X 85)	200150280025	X	X	2
4	MAÇANETA PARA PARA-LAMA (300 X 80)	200132280084	X	X	2
5	PARA-LAMA LADO ESQUERDO (P/ MAÇANETA 165 X 85)	200150280033	X	X	1
5	PARA-LAMA LADO ESQUERDO (P/ MAÇANETA 300 X 80)	310150280307	X	X	1
5	PARA-LAMA LADO ESQUERDO	310140280077	X	X	1
6	ARRUELA LISA M11 X 34 X 3,0	319901070613	X	X	8
7	PARAFUSO SEXTAVADO 8.8 M12 X 35	319901010993	X	X	16
8	ARRUELA LISA M12 X 40 X 3,0	319901070176	X	X	16
9	ARRUELA PRESSÃO M12	319901070392	X	X	16
10	PORCA SEXTAVADA M12	319901020164	X	X	16
11	PARAFUSO SEXTAVADO 8.8 M8 X 25	209901011341	X	X	6
12	ARRUELA LISA M8 X 23 X 1,5	319901070338	X	X	6
13	ARRUELA PRESSÃO M8	319901070371	X	X	6

CONJUNTO DE PARA-LAMA**TRATOR T3230-4**

Nº	DESCRIÇÃO	CÓDIGO	SB	IMP	QTDE
14	PORCA SEXTAVADA M8	209901020413	X	X	6
15	BASE PARA PARA-LAMA DIREITO	310132280019	X		1
15	BASE PARA PARA-LAMA DIREITO	200132280019		X	1
15	BASE PARA PARA-LAMA DIREITO	310150280119	X	X	1
16	BASE PARA PARA-LAMA ESQUERDO	310132280027	X		1
16	BASE PARA PARA-LAMA ESQUERDO	200132280027		X	1
16	BASE PARA PARA-LAMA ESQUERDO	310150280127	X	X	1
17	PARAFUSO SEXTAVADO 8.8 M10 X 30 - MA	319901010861	X	X	2
18	SUPORTE SIRENE LUZ RÉ	310150280011	X	X	1
20	PLACA PARA IDENTIFICAÇÃO	310132980100	X	X	1
21	PARAFUSO SEXTAVADO 8.8 M16 X 160	319901012354	X	X	4
22	ARRUELA LISA M16 X 30 X 2,5	319901070150	X	X	4
23	ARRUELA PRESSÃO M16	319901070419	X	X	4
24	PORCA SEXTAVADA M16 MA (ROSCA 2,0mm)	319901020207	X	X	4
25	PERFIL BORRACHA (25 X 6)	319902020019	X	X	2



Nº	DESCRIÇÃO	CÓDIGO	QTDE
1	CONJUNTO FAROL - SINALEIRA - PISCA DIANTEIRO	200150290324	1
2	LÂMPADA HALOGÊNEA RZ 12V - 40/45W	200150290219	2
3	BUZINA	310150290118	1
4	SINALEIRA - PISCA DIANTEIRO DIREITO	200150290338	1
5	LÂMPADA 2 POLO - 12V - 21/ 5W - LARANJA TD	310150290134	2
6	CHICOTE PARA FIO FRONTAL	200150290231	1
7	CABO NEGATIVO BATERIA	200132290015	1
8	BATERIA 12V - 70A	310132290015	1
9	CABO POSITIVO BATERIA	200132290023	1
10	REGULADOR VOLTAGEM PARA ALTERNADOR	310150290088	1
11	SENSOR TEMPERATURA	200150290036	1
12	ALTERNADOR - ZM (A) - 76mm CANAL A - V	310450140082	1
13	RESISTÊNCIA PARA AQUECIMENTO COLETOR	200150290044	1
14	CONJUNTO TERMINAL PARA BATERIA COM PARAFUSO	310150290177	2
15	SENSOR PRESSÃO DO ÓLEO	200150290052	1
15	SENSOR PRESSÃO ÓLEO	310150290424	1
16	SENSOR PARA RPM	200150290061	1
16	SENSOR DE RPM DO ALTERNADOR	310150290599	1
17	CHICOTE FIO ALIMENTAÇÃO	310150290564	1
17	CHICOTE FIO ALIMENTAÇÃO	310150290556	1

SISTEMA ELÉTRICO**TRATOR T3230-4**

Nº	DESCRIÇÃO	CÓDIGO	QTDE
18	CHICOTE FIO INTERMEDIÁRIO	310150290581	1
18	CHICOTE FIO INTERMEDIÁRIO	310150290572	1
19	CJ MOTOR PARTIDA ELÉTRICA COM AUTOMÁTICO (2,5 KW)	310432130016	1
19	CJ MOTOR PARTIDA ELÉTRICO COM AUTOMÁTICO / CALÇO - ZM (A)	310450130027	1
20	BOTÃO PARA BUZINA	200150290273	1
21	CONJUNTO PAINEL INSTRUMENTO VEICULAR - MOD A	310150290719	1
21	CONJUNTO PAINEL INSTRUMENTO VEICULAR - MOD B	310150290223	1
22	CONJUNTO BOTÃO PAINEL LADO ESQUERDO	200150290393	1
25	BOTÃO PARA PISCA ESQUERDO	200150290103	1
27	CAIXA PARA FUSÍVEL COM TAMPA C/ FUSÍVEL	200150290120	1
28	RELÉ PARA PISCA ALERTA	200150290345	1
29	CONJUNTO CHAVE IGNIÇÃO - AQUECIMENTO	200150290133	1
29	CONJUNTO CHAVE PARA IGNIÇÃO	310150290091	1
30	SENSOR DE NÍVEL DE COMBUSTÍVEL	310180310126	1
30	SENSOR PARA NÍVEL COMBUSTÍVEL	200132290031	1
31	INTERRUPTOR SEGURANÇA EMBREAGEM	200150290141	1
32	CHICOTE FIO TRASEIRO LADO ESQUERDO	200150290150	1
33	SINALEIRA - PISCA TRASEIRO - FREIO	200150290308	2
33	LANTERNA PARA PISCA TRASEIRO (SE)	310150290378	2
33	LANTERNA PARA SINALEIRA FREIO (SE)	310150290386	2
34	LÂMPADA 1 POLO - 12V - 21W	310318090100	2
34	LÂMPADA 1 POLO - 12V - 10W	310150290151	4
35	LANTERNA TRABALHO TRASEIRA (LENTE RETANGULAR)	200150290168	2
35	LANTERNA TRABALHO TRASEIRA (LENTE REDONDA)	200150290192	2
35	FAROL DE TRABALHO	310140290120	1
37	INTERRUPTOR PARA LUZ FREIO	200150290176	1
38	CHICOTE FIO TRASEIRO LADO DIREITO	200150290184	1
39	LÂMPADA 1 POLO - 12V - 5W	310150290169	2
46	INTERRUPTOR PARA SIRENE LUZ RÉ	310150290045	1
47	SIRENE LUZ RÉ	310150290053	1
47	SIRENE LUZ RÉ COM CONECTOR SELADO	310150290351	1
48	RELÉ PARA PISCA ALERTA	310150290011	1
49	CARCAÇA PARA PAINEL INSTRUMENTO	310150290231	1
50	TACÔMETRO PARA PAINEL INSTRUMENTO MODELO A	310150290240	1
50	TACÔMETRO PARA PAINEL INSTRUMENTO MODELO B	310150290513	1
51	INDICADOR TEMPERATURA PARA PAINEL INSTRUMENTO	310150290258	1
52	INDICADOR COMBUSTÍVEL PARA PAINEL INSTRUMENTO	310150290266	1
53	INDICADOR COMBINADO PARA PAINEL INSTRUMENTO	310150290274	1
54	CHICOTE ADAPTADOR PARA PAINEL	310150290282	1
55	PERFIL BORRACHA (8 X 6)	319903010070	0,8m
56	PARAFUSO PHILIPS M6 X 20 ABAULADA	319901011230	4

SISTEMA ELÉTRICO

TRATOR T3230-4

Nº	DESCRIÇÃO	CÓDIGO	QTDE
57	PORCA SEXTAVADA M6	319901020134	4
58	ARRUELA LISA M6 X 12 X 1,5	319901070117	4
59	ARRUELA PRESSÃO M6	319901070362	4
60	LANTERNA PARA SIRENE LUZ RÉ	310150280029	1
62	SUPORTE FIXAÇÃO PARA CJ CHAVE IGNIÇÃO	200150270028	1
62	SUPORTE FIXAÇÃO PARA CJ CHAVE IGNIÇÃO	310150270013	1
63	CHICOTE PARA SIRENE LUZ RÉ	310150290100	1
63	CHICOTE PARA SIRENE LUZ RÉ COM CONECTOR SELADO	310150290360	1
-	CONJUNTO SIRENE LUZ RÉ	310132290043	1
64	CONECTOR 6 VIAS PARA TERMINAL FÊMEA	310150290432	2
65	PORCA SEXTAVADA BAIXA (5mm) M18 (ROSCA 1,5mm)	319901020560	1
66	PORCA SEXTAVADA M10 (ROSCA 1,0mm) - BAIXA	209901020098	1
-	CABO PARA ALTERNADOR	310150290207	1
67	CONJUNTO BOTÃO PAINEL LADO DIREITO	200150290409	1

--	--	--	--

--	--	--	--

--	--	--	--

--	--	--	--

--	--	--	--

--	--	--	--

--	--	--	--

--	--	--	--

--	--	--	--

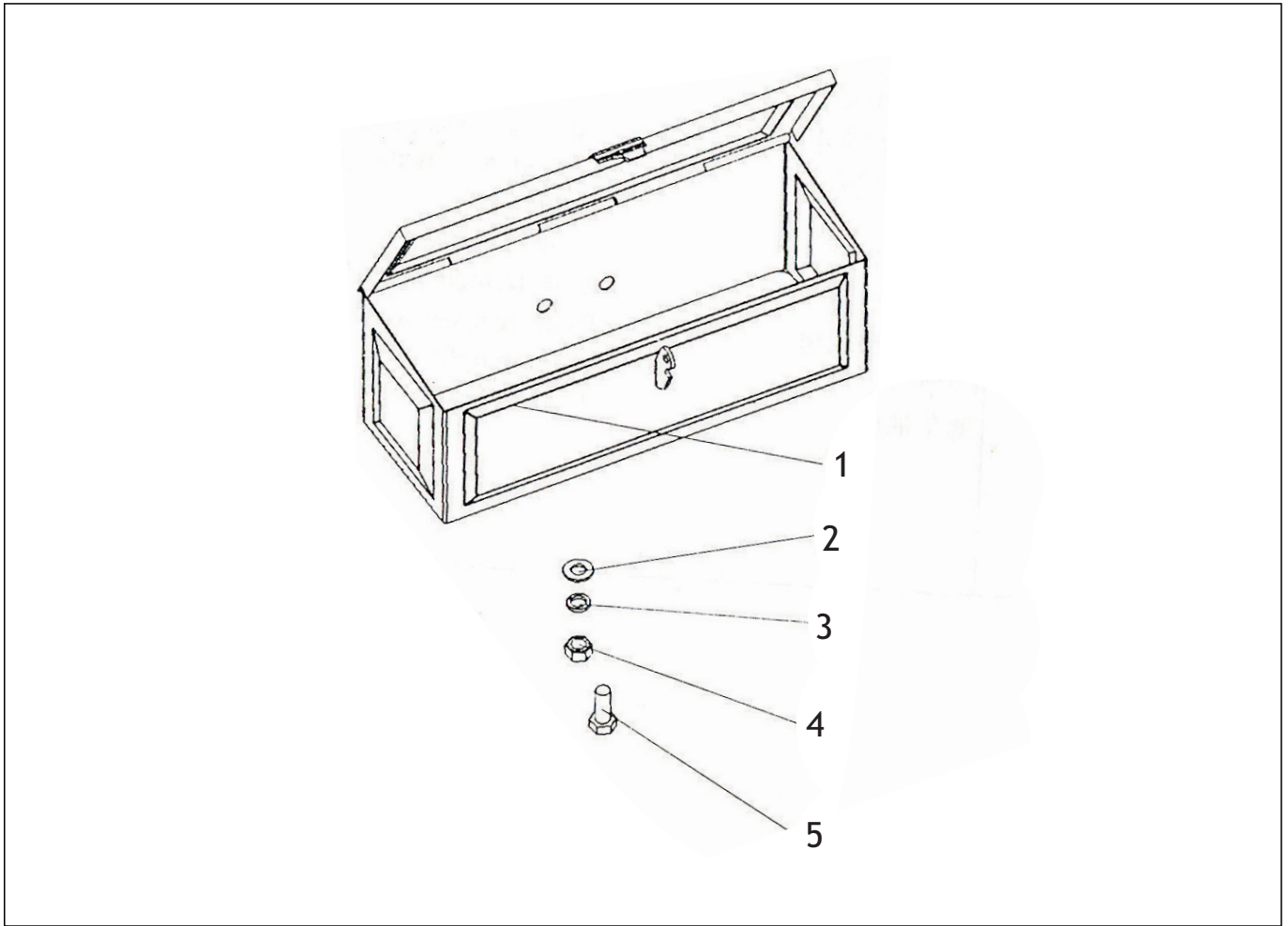
--	--	--	--

--	--	--	--

--	--	--	--

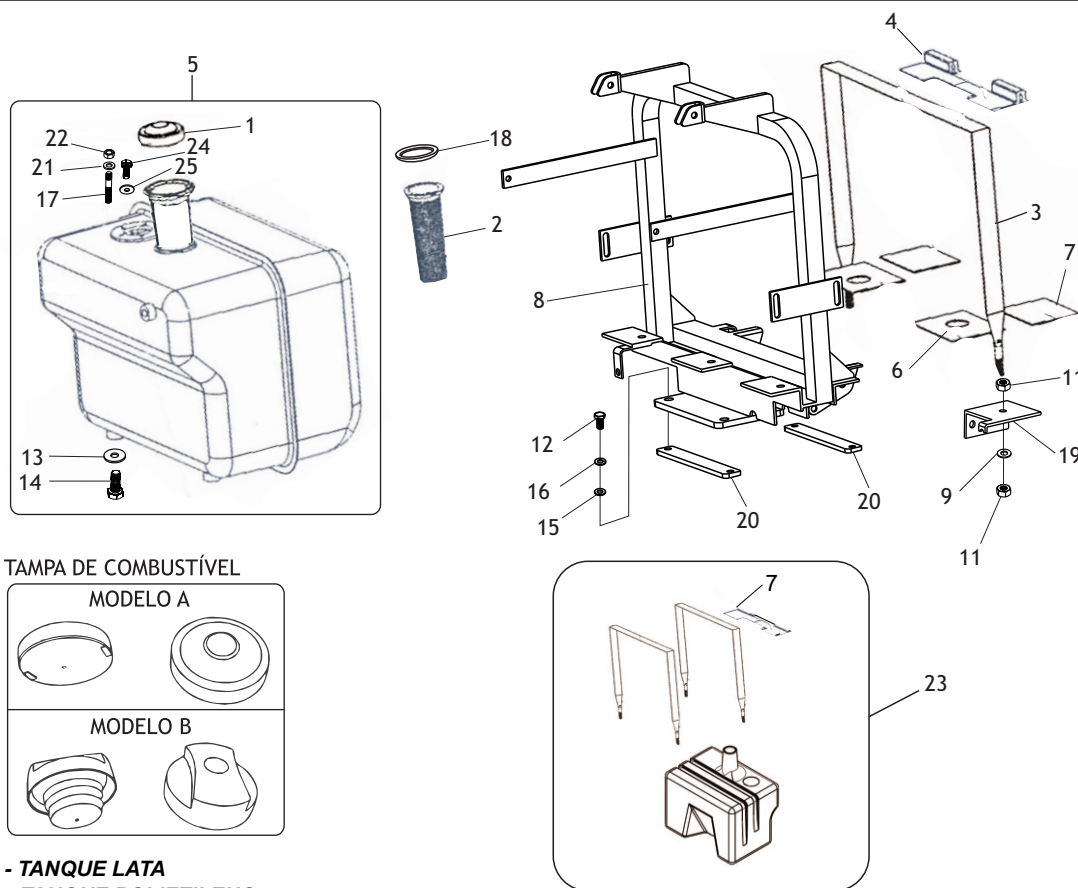
--	--	--	--

--	--	--	--



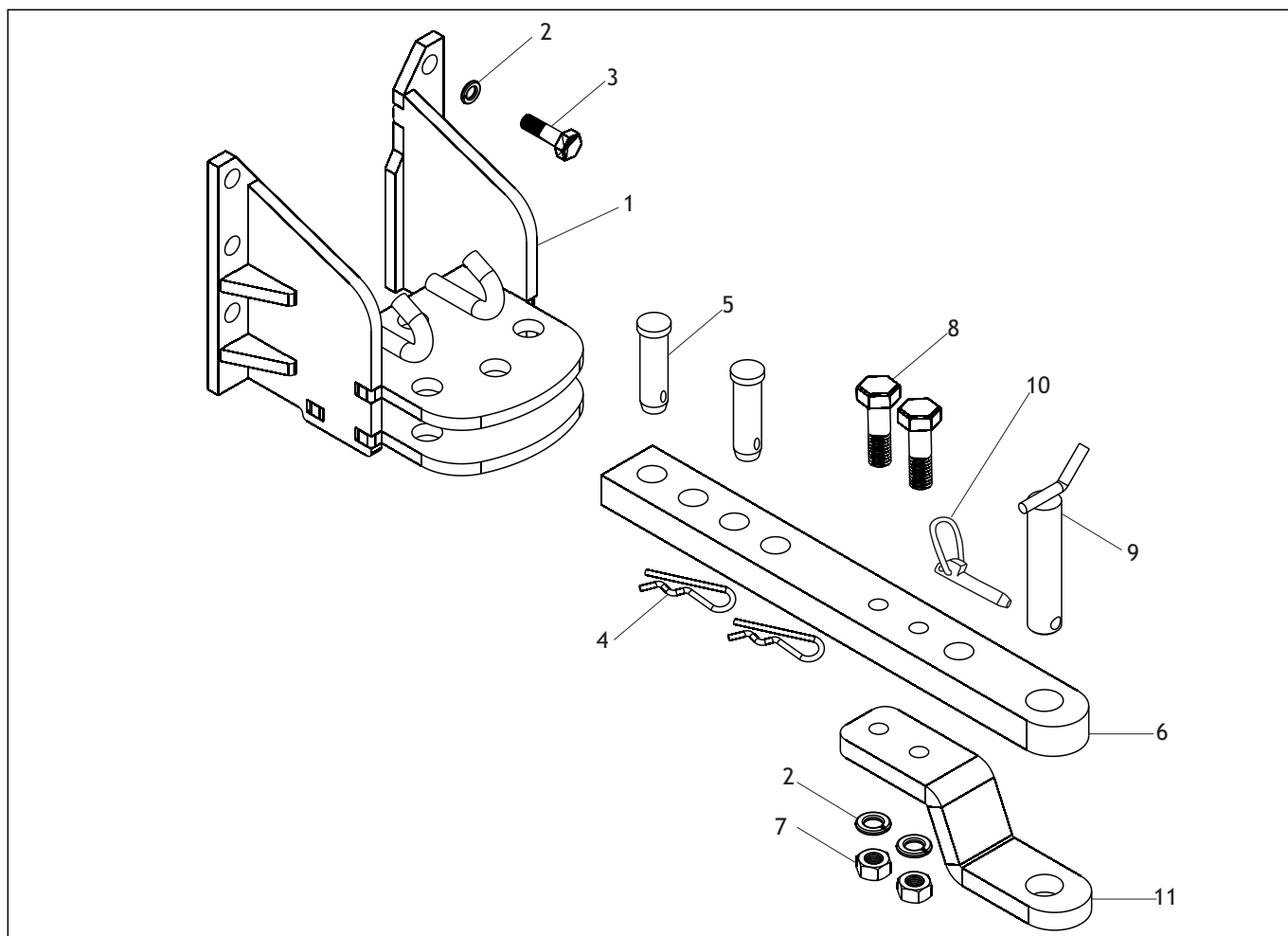
Nº	DESCRIÇÃO	CÓDIGO	QTDE
1	CAIXA PARA FERRAMENTA	200150300016	1
2	ARRUELA LISA M8 X 17 X 1,5	319901070125	2
3	ARRUELA PRESSÃO M8	319901070371	2
4	PORCA SEXTAVADA M8	209901020413	2
5	PARAFUSO SEXTAVADO 8.8 M8 X 30	209901011392	2

Na falta dos itens 17, 21 e 22 usar itens 24 e 25

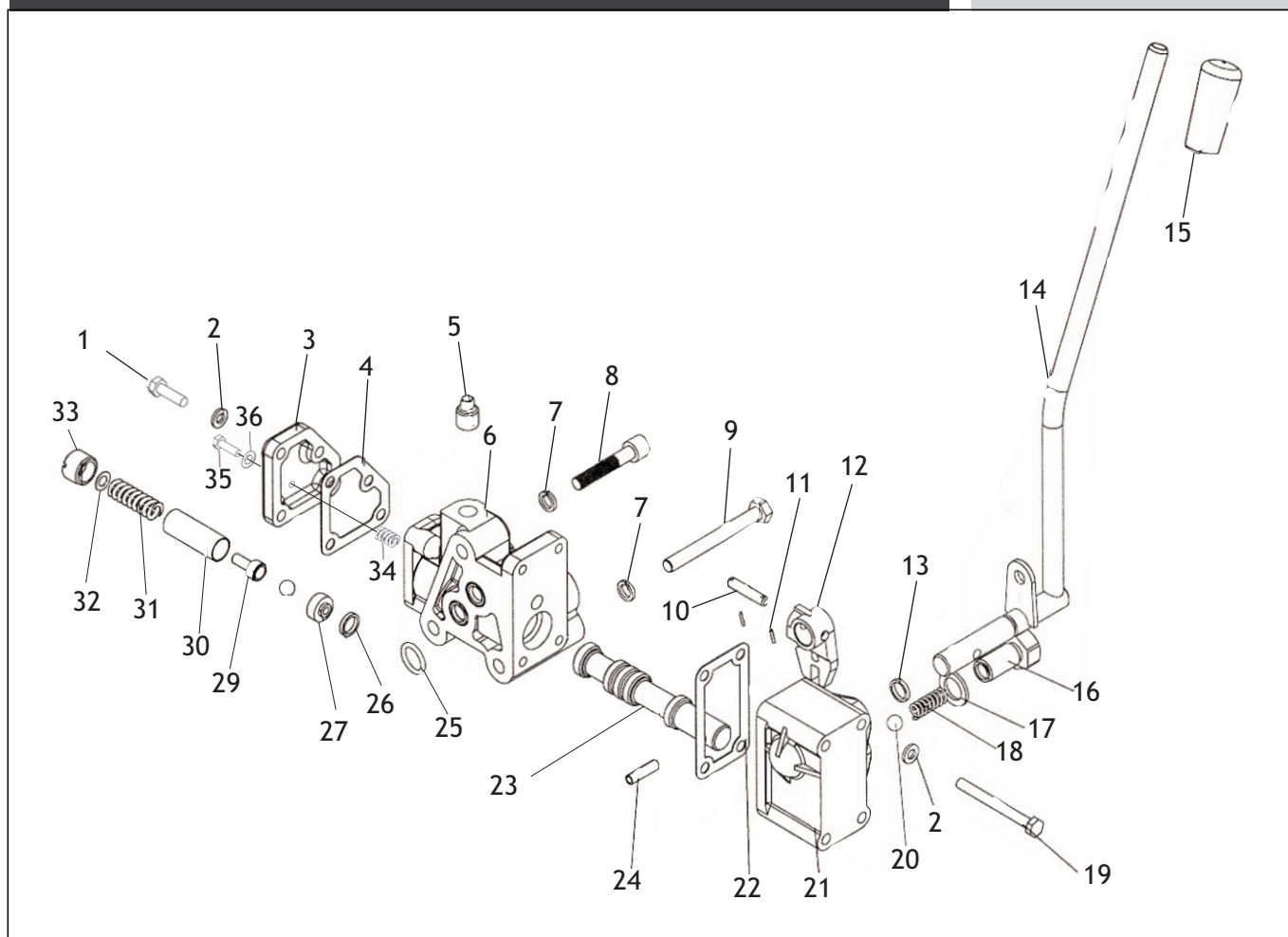


MODELO A - TANQUE LATA
MODELO B - TANQUE POLIETILENO

Nº	DESCRIÇÃO	CÓDIGO	QTDE
1	TAMPA TANQUE COMBUSTÍVEL LATA - A	200418090054	1
1	TAMPA PARA TANQUE COMBUSTÍVEL	310418090143	1
2	PENEIRA COMBUSTÍVEL	200418090020	1
3	CINTA PARA FIXAÇÃO TANQUE COMBUSTÍVEL	310150310015	2
3	CINTA FIXAÇÃO TANQUE COMBUSTÍVEL 1030 - 1120mm	310150310107	2
4	CALÇO SUPERIOR DE BORRACHA - A	200150310012	2
4	PERFIL BORRACHA (25 X 6) - A	319902020019	400mm
5	TANQUE DE COMBUSTÍVEL COM TAMPA - A	310150310023	1
6	CALÇO FRONTAL BORRACHA - A	200150310021	2
7	CALÇO TRASEIRO BORRACHA - A	200150310039	2
7	BORRACHA TANQUE COMBUSTÍVEL - B	310132310061	1
8	SUPORTE INFERIOR PARA TANQUE	200132310023	1
8	SUPORTE INFERIOR PARA TANQUE E CAPÔ - F	310132310044	1
9	ARRUELA LISA M10 X 21 X 2,0	319901070133	2
9	ARRUELA LISA M10 X 21 X 2,0	209901070372	2
11	PORCA SEXTAVADA M10	209901020371	4
12	PARAFUSO SEXTAVADO 8.8 M12 X 40	319901011001	4
13	ARRUELA VEDAÇÃO COBRE M12 X 17 X 1,00mm	319902010173	4
14	BUJÃO PARA TANQUE COMBUSTÍVEL	200150310047	1
15	ARRULA LISA M12 X 24 X 2,5	319901070141	4
16	ARRUELA PRESSÃO M12	319901070392	4



Nº	DESCRIÇÃO	CÓDIGO	SB	IMP	QTDE
1	SUPORE BARRA PARA ENGATE	310150320066	X		1
1	SUPORE BARRA PARA ENGATE	200132320011		X	1
2	ARRUELA PRESSÃO M16	319901070419	X	X	8
3	PARAFUSO SEXTAVADO 8.8 M16 X 40 - MA	319901010977	X	X	6
4	GRAMPO "R" FURO 90 X 5,00 ZA	319901120041	X	X	2
5	PINO 25 X 82 COM CABEÇA	319901040127	X	X	2
6	BARRA PARA ENGATE	310150320023	X		1
6	BARRA ENGATE (600mm)	200150320011		X	1
7	PORCA SEXTAVADA M16 MA (ROSCA 2,0mm)	319901020207	X	X	2
8	PARAFUSO SEXTAVADO 8.8 M16 X 65 (ROSCA 2,0mm)	319901010586	X	X	2
9	PINO PARA ENGATE IMPLEMENTO (32 X 175)	310180140109	X	X	1
10	PINO PARA NIVELADOR (QUEBRA DEDO)	310150320010	X	X	1
11	BARRA INFERIOR PARA ENGATE	310150320040	X		1
11	BARRA INFERIOR PARA ENGATE	200150320025		X	1

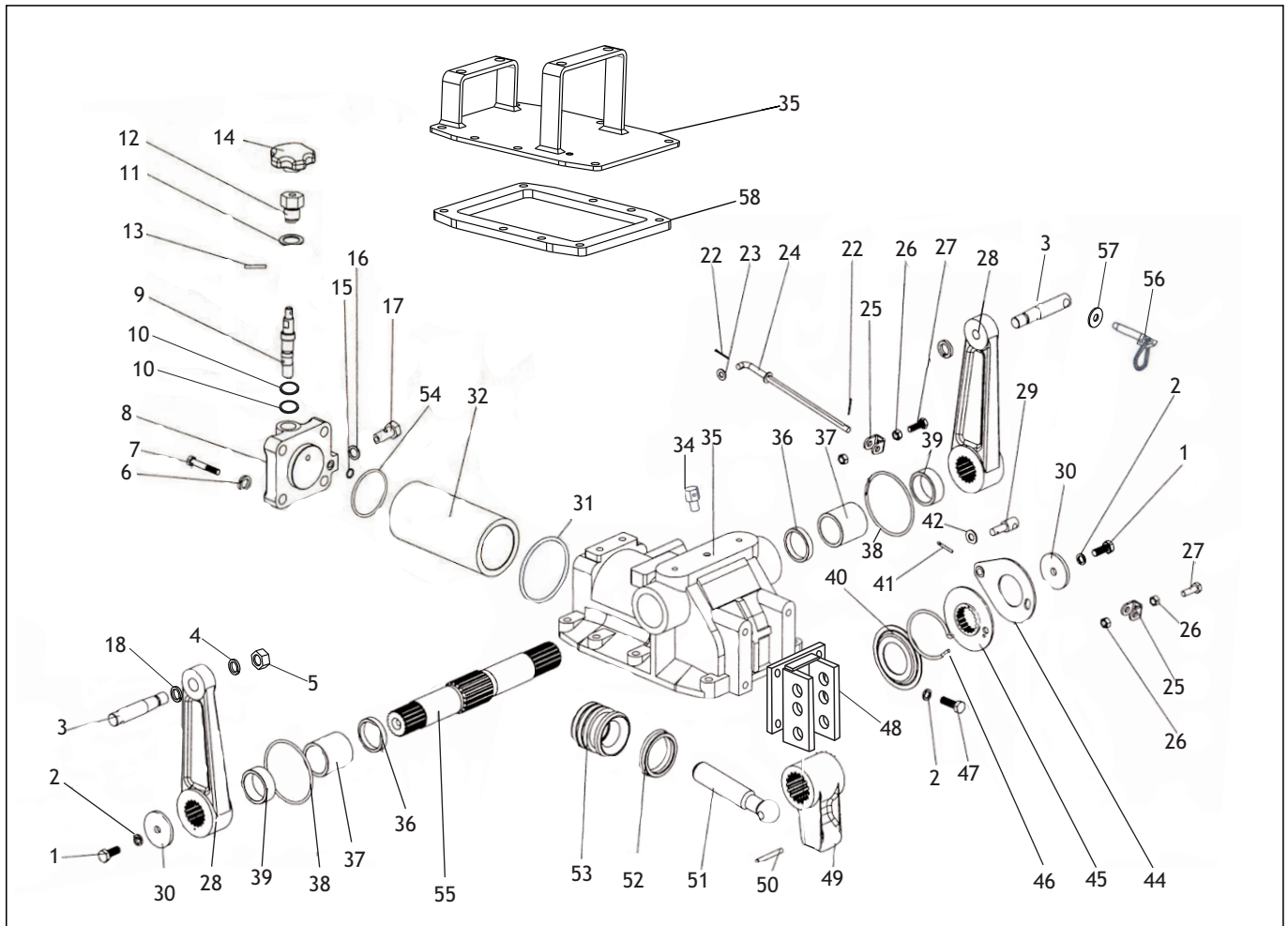


Nº	DESCRIÇÃO	CÓDIGO	QTDE
1	PARAFUSO SEXTAVADO 8.8 M6 X 20	319901010420	4
2	ARRUELA LISA M6 X 12 X 1,5	319901070117	8
3	TAMPA TRASEIRA (SEM FURO ROSCA M6)	200150330020	1
3	TAMPA TRASEIRA (COM FURO ROSCA M6)	310150330049	1
4	JUNTA PARA TAMPA TRASEIRA	310150330079	1
5	BUJÃO PARA ÓLEO (ROSCA 1/2)	200150330038	1
6	CARÇAÇA PARA HIDRÁULICO (PROF ASSENTO O-RING 2,9)	310150330057	1
7	ARRUELA PRESSÃO M8	319901070371	3
8	PARAFUSO ALLEN M8 X 25	319901010055	2
10	PINO GUIA 6 X 30 COM FURO PARA CJ COMANDO LEVANTE	310150330014	1
11	CONTRA PINO 1,6 X 15,8 (1/16" X 5/8")	319901110050	2
12	GARFO	200150330054	1
13	ANEL O-RING 10,82 X 1,78	319902030179	1
14	ALAVANCA PARA ACIONAMENTO (2 RASGO)	310150330124	1
15	MANIPULO ALAVANCA	200150330071	1
16	PARAFUSO POSICIONADOR	200150330089	1
17	ARRUELA VEDAÇÃO COBRE M14 X 20 X 1,50	319902010054	1
17	ARRUELA VEDAÇÃO ALUMÍNIO M14 X 21 X 1,5	319902010068	1
18	MOLA POSICIONADORA	200150330092	1
19	PARAFUSO SEXTAVADO 8.8 M6 X 55	319901010505	4

CONJUNTO LEVANTE HIDRÁULICO

TRATOR T3230-4

Nº	DESCRIÇÃO	CÓDIGO	QTDE
20	ESFERA Ø 9,50 (3/8")	200150130034	1
21	CARCAÇA PARA GARFO	200150330101	1
22	JUNTA P/ CARCAÇA P/ GARFO S/ CONTROLE ONDULAÇÃO	310150330022	1
23	VÁLVULA PARA ACIONAMENTO	200150330119	1
24	PINO ELÁSTICO 6 X 20	319901050028	1
25	ANEL O-RING 15,54 X 2,62 DUREZA 90	319902030122	2
25	ANEL O-RING 13,87 X 3,53 DUREZA 90	319902030187	2
26	ANEL O-RING 10,77 X 2,62	319902030152	1
27	ASSENTO PARA ESFERA	200150330127	1
29	AGULHA PARA CILINDRO	200150330135	1
30	CILINDRO	200150330143	1
31	MOLA PARA AGULHA	200150330151	1
32	CALÇO AJUSTE 6,6 X 12 X 0,4	200150330178	4
33	TAMPÃO AJUSTE	200150330160	1
34	MOLA AUXILIAR PARA RETORNO	310150330031	1
35	PARAFUSO SEXTAVADO 8.8 M6 X 10	319901010408	1
36	ARRUELA VEDAÇÃO ALUMÍNIO 6,5 X 10 X 1,5mm	319902010348	1
-	CONJUNTO COMANDO LEVANTE	310150330108	1

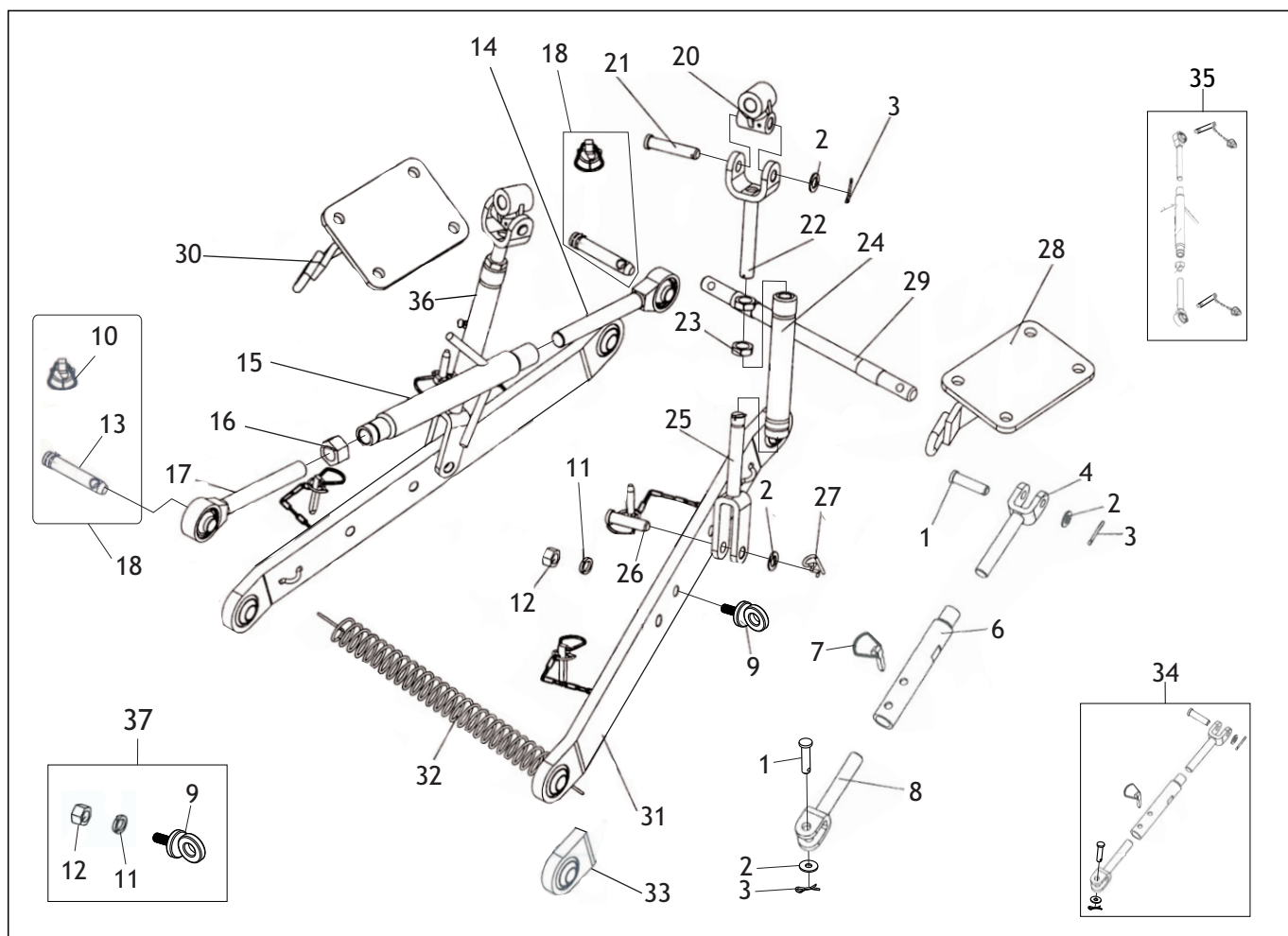


Nº	DESCRIÇÃO	CÓDIGO	QTDE
1	PARAFUSO SEXTAVADO 8.8 M10 X 25	319901010853	2
2	ARRUELA PRESSÃO M10	319901070384	6
3	PINO BRAÇO LEVANTE	200132340010	1
4	ARRUELA PRESSÃO M16	319901070419	2
5	PORCA SEXTAVADA M16 MA (ROSCA 2,0mm)	319901020207	2
6	ARRUELA PRESSÃO M14	319901070401	4
7	PARAFUSO SEXTAVADO 8.8 M14 X 60	319901011757	4
8	TAMPA PARA CILINDRO LEVANTE	310132340074	1
9	VÁLVULA PARA LEVANTE	200132340036	1
10	ANEL O-RING 6,07 X 1,78 DUREZA 90	319902030195	2
11	ARRUELA VEDAÇÃO ALUMÍNIO 22,0 X 28,0 X 2,0	319902010076	1
12	PORCA VÁLVULA	200132340044	1
13	PINO ELÁSTICO 5 X 24	209901050062	1
14	MANÍPULO VÁLVULA LEVANTE	200150340012	1
15	ANEL O-RING 10,82 X 1,78	319902030179	1
16	ARRUELA VEDAÇÃO COBRE M14 X 20 X 1,50	319902010054	2
17	BUJÃO PARA TAMPA CILINDRO	200150340021	1
18	ARRUELA LISA M21 X 34 X 3,0	319901070656	4
22	CONTA PINO 2,3 X 15,8 (3/32" X 5/8")	319901110076	2
23	ARRUELA LISA M8 X 17 X 1,5	209901070437	1

SISTEMA DE LEVANTE HIDRÁULICO

TRATOR T3230-4

Nº	DESCRIÇÃO	CÓDIGO	QTDE
24	BARRA ACIONAMENTO LEVANTE	200150340039	1
25	LIMITADOR	200150340047	2
26	PORCA SEXTAVADA M8 (ROSCA 1,25mm)	319901020148	3
27	PARAFUSO SEXTAVADO 8.8 M8 X 25	209901011341	2
28	CJ BRAÇO LEVANTE	310132340059	1
29	PINO SUPORTE	200150340055	1
30	ARRUELA LISA M10 X 50 X 5	319901070711	2
31	ANEL O-RING 85,32 X 3,53	319902030203	1
32	CILINDRO PARA LEVANTE	200132340052	1
34	PARAFUSO RESPIRO	200132340061	1
35	TAMPA PARA LEVANTE	310132340041	1
35	TAMPA PARA CARÇAÇA (TRATOR SEM LEVANTE)	310132340032	1
36	ESPAÇADOR INTERNO P/ BUCHA EIXO LEVANTE S/ CONTROLE	200150340071	2
37	BUCHA PARA EIXO LEVANTE SEM CONTROLE	200150340080	2
38	ANEL O-RING 39 X 5	209902030083	2
39	ESPAÇADOR EXTERNO P/ BUCHA EIXO LEVANTE S/ CONTROLE	200150340098	2
40	CHAPA LIMITADORA	200150340106	1
41	CONTRA PINO 3,1 X 19 (1/8" X 3/4")	319901110259	1
42	ARRUELA LISA M10 X 21 X 2,0	319901070133	1
42	ARRUELA LISA M10 X 21 X 2,0	209901070372	1
44	CHAPA DIRECIONAL PARA LEVANTE	200150340110	1
45	CHAPA ESTRIADA PARA LEVANTE	200150340128	1
46	TRAVA CHAPA ESTRIADA PARA LEVANTE	200150340136	1
47	PARAFUSO SEXTAVADO 8.8 M10 X 30 - MA	319901010861	4
48	SUPORTE FIXAÇÃO 3º PONTO	200132340082	1
49	BRAÇO INTERNO (SEM CONTROLE ONDULAÇÃO)	200150340144	1
50	PINO ELÁSTICO 6 X 50	319901050213	1
51	HASTE PARA ATUADOR LEVANTE SEM CONTROLE	200150340152	1
52	VEDAÇÃO PARA ATUADOR LEVANTE	200132340091	1
53	ATUADOR PARA LEVANTE	200132340109	1
54	ANEL O-RING 69,44 X 3,53	319902030033	1
55	EIXO PARA LEVANTE SEM CONTROLE	310150340021	1
55	EIXO LEVANTE SEM CONTROLE	200150340161	1
56	PINO PARA NIVELADOR (QUEBRA DEDO)	310150320010	2
57	ARRUELA LISA M21 X 32 X 4,0	319901070044	2
58	FLANGE PARA CARÇAÇA (TRATOR SEM LEVANTE)	310132340024	1

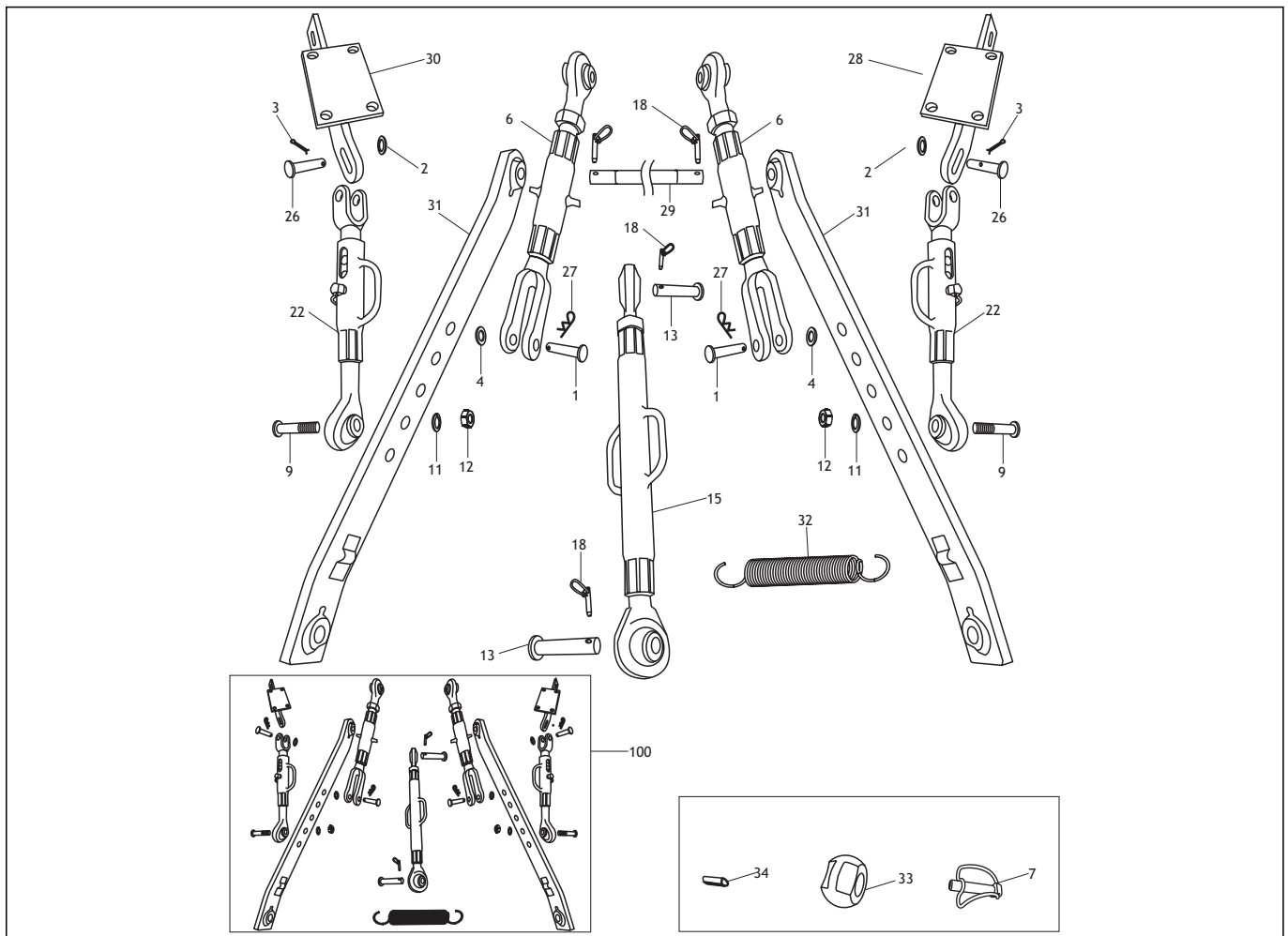


Nº	DESCRIÇÃO	CÓDIGO	QTDE
1	PINO 13,3 X 61 COM CABEÇA	209901040061	4
2	ARRUELA LISA M14 X 28 X 2,5	319901070180	4
3	CONTRA PINO 3,1 X 44,4 (1/8" X 1.3/4")	319901110128	5
4	GARFO PARA ESTABILIZADOR (COM ROSCA)	200150350019	2
6	TIRANTE PARA ESTABILIZADOR SIMPLES	200150350027	2
7	PINO PARA ESTABILIZADOR (QUEBRA DEDO)	200150350035	2
8	GARFO PARA ESTABILIZADOR SIMPLES (SEM ROSCA)	200150350043	2
9	CJ PARAFUSO PARA ESTABILIZADOR	310150350011	2
10	PINO PARA NIVELADOR (QUEBRA DEDO)	310150320010	2
11	ARRUELA PRESSÃO M16	319901070419	2
12	PORCA SEXTAVADA M16 MA (ROSCA 2,0mm)	319901020207	2
13	PINO BRAÇO LEVANTE E 3º PONTO	310150340048	2
13	PINO P/ TERMINAL 3º PONTO C/ TRAVA QUEBRA DEDO	200150350051	2
14	TERMINAL ROSCA ESQUERDA PARA 3º PONTO	200150350060	1
15	ESTICADOR PARA TERMINAL 3º PONTO	200132350013	1
16	PORCA ESPECIAL PARA FIXAÇÃO TERMINAL PARA 3º PONTO	200150350073	11
17	TERMINAL ROSCA DIREITA PARA 3º PONTO	200132350021	2
18	PINO PARA TERMINAL 3º PONTO COM TRAVA QUEBRA DEDO	200150350051	2
20	UNIÃO TRANSVERSAL PARA NIVELADOR	200150350081	2
21	PINO ESPECIAL PARA HASTE SUPERIOR PARA NIVELADOR	200150350090	2

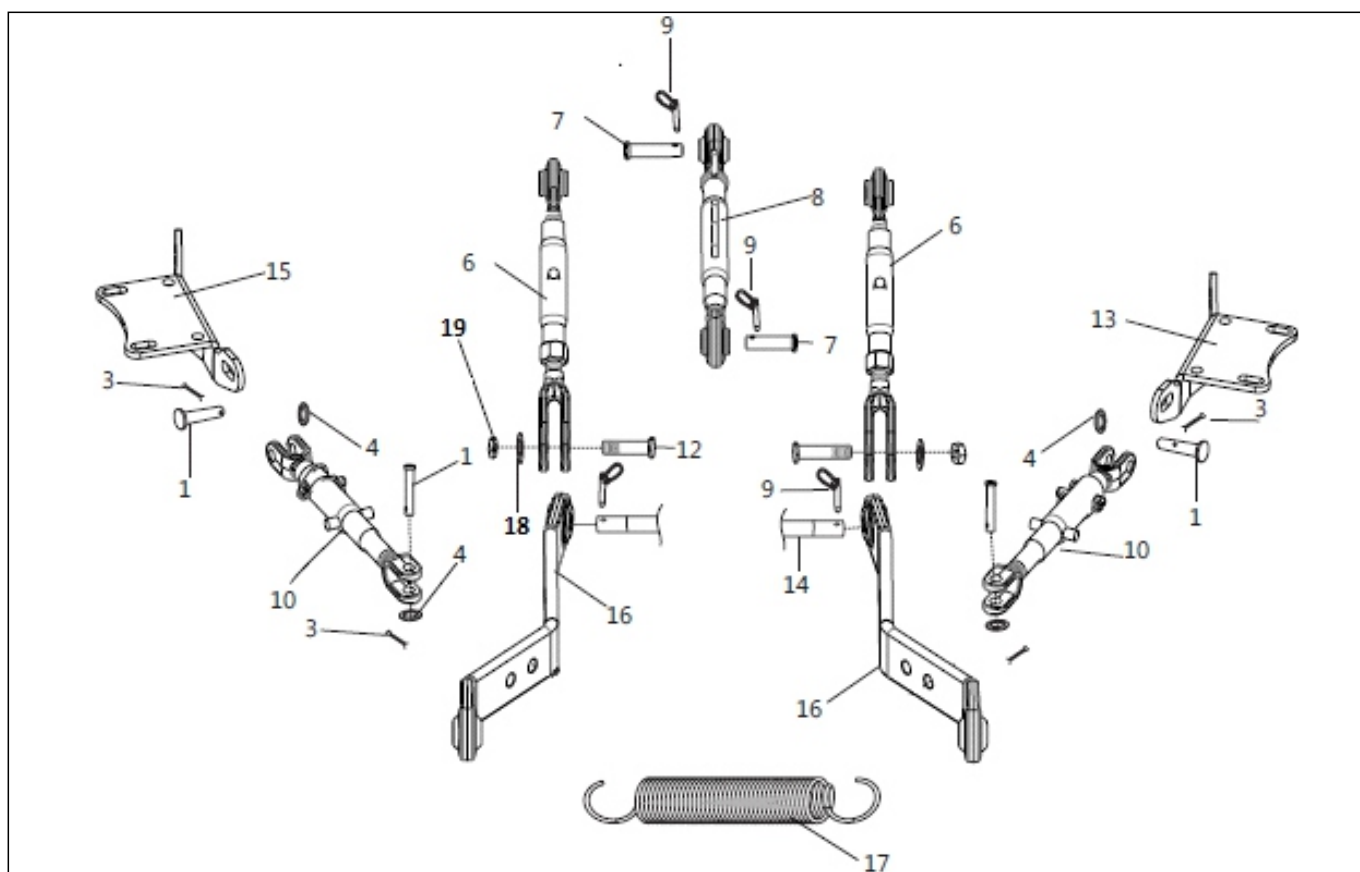
SISTEMA 3º PONTO - CONVENCIONAL

TRATOR T3230-4

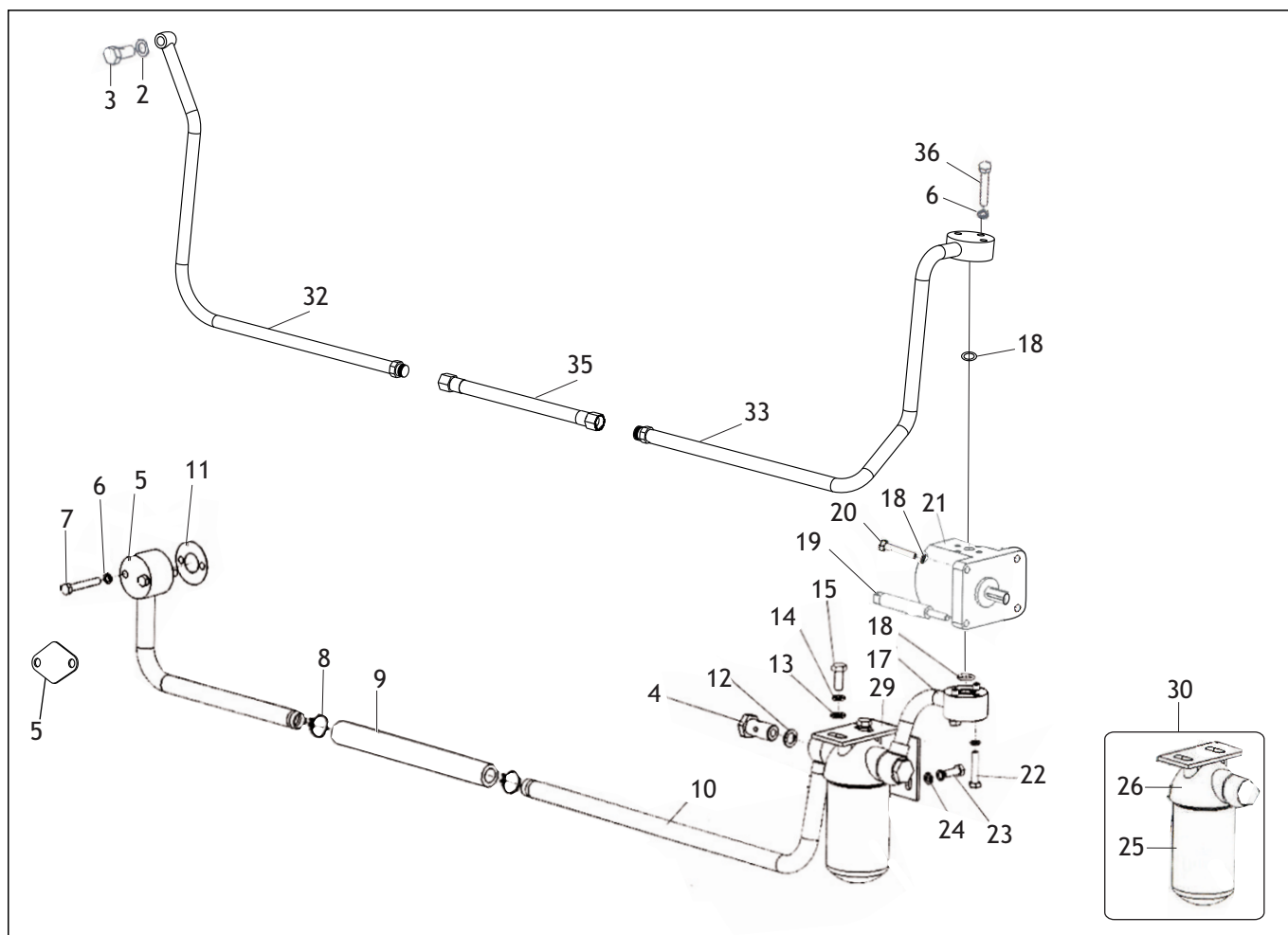
Nº	DESCRIÇÃO	CÓDIGO	QTDE
22	HASTE SUPERIOR PARA NIVELADOR SIMPLES	200132350102	2
23	PORCA PARA HASTE SUPERIOR	200150350108	2
24	REGULADOR PARA ALTURA NIVELADOR SIMPLES	200132350030	2
25	HASTE INFERIOR PARA NIVELADOR	310132350024	2
26	PINO ESPECIAL PARA HASTE INFERIOR PARA NIVELADOR	200150350116	2
27	GRAMPO "R" FURO 65 X 3,50 ZA	319901120029	2
28	SUORTE DIREITO PARA ESTABILIZADOR	310132350031	1
28	SUORTE DIREITO PARA ESTABILIZADOR - (SE)	310150350184	1
28	SUORTE DIREITO PARA ESTABILIZADOR SEM ORELHAS	310132350097	1
29	EIXO PARA BRAÇO INFERIOR (410)	200150350141	1
30	SUORTE ESQUERDO PARA ESTABILIZADOR	310132350040	1
30	SUORTE ESQUERDO PARA ESTABILIZADOR - (SE)	310150350192	1
31	BRAÇO INFERIOR	200132350048	2
31	BRAÇO INFERIOR (SE)	310150350206	2
32	MOLA BRAÇO	200150350124	1
33	RÓTULA PARA BRAÇO INFERIOR	200132350056	4
34	CONJUNTO ESTABILIZADOR	200150350132	2
35	CONJUNTO TERMINAL 3º PONTO	200132350078	1
36	CONJUNTO NIVELADOR	200132350060	2
37	CJ PARAFUSO ESTABILIZADOR COMPLETO	310150350671	2



Nº	DESCRIÇÃO	CÓDIGO	QTDE
1	PINO 18 X 60 COM CABEÇA	319901040021	2
2	ARRUELA LISA M16 X 30 X 2,5	319901070150	2
3	CONTRA PINO 3,1 X 25,4 (1/8" X 1")	319901110025	2
4	ARRUELA LISA M19 X 40 X 3,5	319901070287	2
6	CJ NIVELADOR	310132350066	2
7	PINO PARA ESTABILIZADOR (QUEBRA DEDO)	310150350025	1
9	PARAFUSO SEXTAVADO 8.8 M18 X 90 (ROSCA 2,5)	319901011213	2
11	ARRUELA PRESSÃO M18	319901070052	2
12	PORCA SEXTAVADA M18 (ROSCA MA 2,5mm)	319901020321	2
13	PINO BRAÇO LEVANTE E 3º PONTO	310150340048	2
13	PINO P/ TERMINAL 3º PONTO C/ TRAVA QUEBRA DEDO	200150350051	2
15	CJ TERMINAL 3º PONTO	310132350082	1
18	PINO PARA NIVELADOR (QUEBRA DEDO)	310150320010	4
22	CJ ESTABILIZADOR	310150350033	2
26	PINO 15 X 63 COM CABEÇA	319901040039	2
27	GRAMPO "R" RUFO 65 X 3,50 ZA	319901120029	2
28	SUPORTE DIREITO PARA ESTABILIZADOR - SB	310132350135	1
28	SUPORTE DIREITO PARA ESTABILIZADOR - (SE)	310150350184	1
29	EIXO PARA BRAÇO INFERIOR (410)	200150350141	1



Nº	DESCRIÇÃO	CÓDIGO	QTDE
1	PINO 18 X 60 COM CABEÇA	319901040021	4
3	CONTRA PINO 3,1 X 44,4 (1/8" X 1.34")	319901110128	2
4	ARRUELA LISA M18 X 34 X 2,5	319901070061	2
6	CJ NIVELADOR	310140350041	2
7	PINO BRAÇO LEVANTE E 3º PONTO	310150340048	2
7	PINO P/ TERMINAL 3º PONTO C/ TRAVA QUEBRA DEDO	200150350051	2
8	CJ TERMINAL 3º PONTO	310140350071	1
9	PINO PARA NIVELADOR (QUEBRA DEDO)	310150320010	4
10	CJ ESTABILIZADOR	310140350034	2
12	PARAFUSO SEXTAVADO 8.8 M20 X 70	319901011622	2
13	SUPORE DIREITO PARA ESTABILIZADOR - (SE)	310150350184	1
14	EIXO PARA BRAÇO INFERIOR (410)	200150350141	1
15	SUPORE ESQUERDO PARA ESTABILIZADOR - (SE)	310150350192	1
16	BRAÇO INFERIOR 610 X 80mm - INCLINADO	310140350016	2
17	MOLA PARA BRAÇO	310150350041	1
18	ARRULA LISA M20 X 35 X 3,0	209901070070	2
19	PORCA AUTO TRAVANTE M20	319901020369	1
21	PINO PARA ESTABILIZADOR (QUEBRA DEDO)	310150350025	1
22	RÓTULA BRAÇO INFERIOR (ESFERA 29)	310150350157	1
23	PINO FIXAÇÃO RÓTULA BRAÇO INFERIOR	310150350050	1
-	CJ SISTEMA PARA LEVANTE 3º PONTO	310132350058	1
-	PROTETOR TDP	310140200018	1

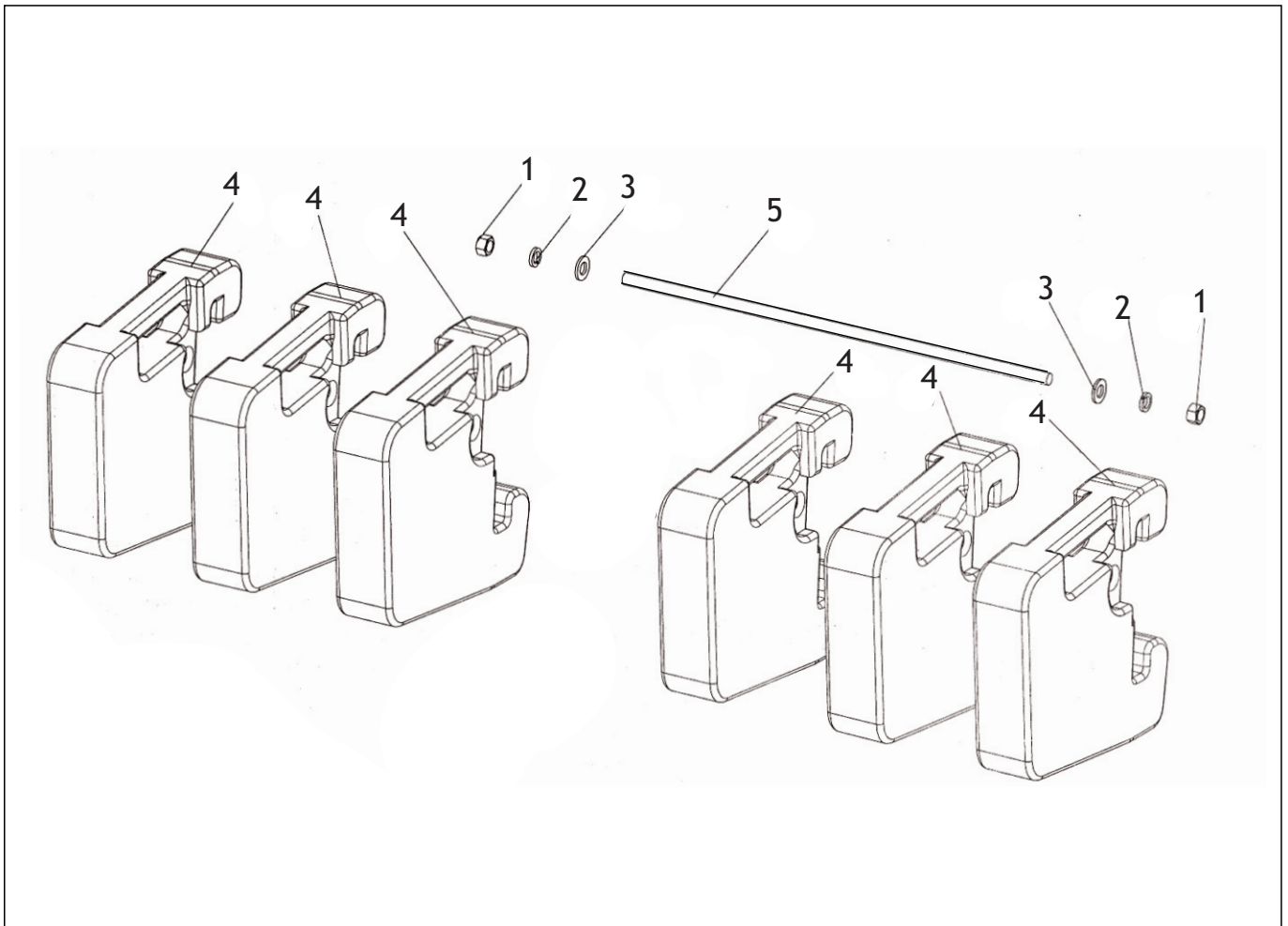


Nº	DESCRIÇÃO	CÓDIGO	QTDE
2	ARRUELA VEDAÇÃO COBRE M14 X 21 X 1,5mm	319902010181	2
3	PARAFUSO OCO SEXTAVADO M14 X 26	319901010136	1
4	PARAFUSO OCO SEXTAVADO M22 X 45	209901010181	2
5	TUBO PRIMÁRIO PARA ELEMENTO	200150360044	1
5	TAMPA SAÍDA PARA TUBULAÇÃO ÓLEO - IND	310132360017	1
6	ARRUELA PRESSÃO M8	319901070371	5
7	PARAFUSO SEXTAVADO 8.8 M8 X 55	319901010700	2
9	MANGUEIRA Ø EXT 30 X Ø INT 20 (COMP 200mm)	310150360040	1
9	MANGUEIRA Ø EXT 30 X Ø INT 20 (COMP 280mm)	310130360012	1
10	TUBO SECUNDÁRIO PARA ELEMENTO	200132360019	1
11	JUNTA PARA CARÇAÇA	310150360015	1
11	JUNTA PARA CARÇAÇA	200150360122	1
12	ARRUELA VEDAÇÃO COBRE M22 X 26 X 1,50mm	209902010179	4
12	ARRUELA VEDAÇÃO EMBORRACHADA M22	209902010071	4
13	ARRUELA LISA M10 X 18 X 1,6	319901070222	2
14	ARRUELA PRESSÃO M10	319901070384	2
15	PARAFUSO SEXTAVADO 8.8 M10 X 20	319901010845	2
17	TUBO PARA SUÇÃO PARA 3º PONTO	310150360163	1
18	ANEL O-RING 18,72 X 2,62	319902030144	2
19	PARAFUSO SEXTAVADO PARA FIXAÇÃO BOMBA HIDRÁULICA	310150360058	1

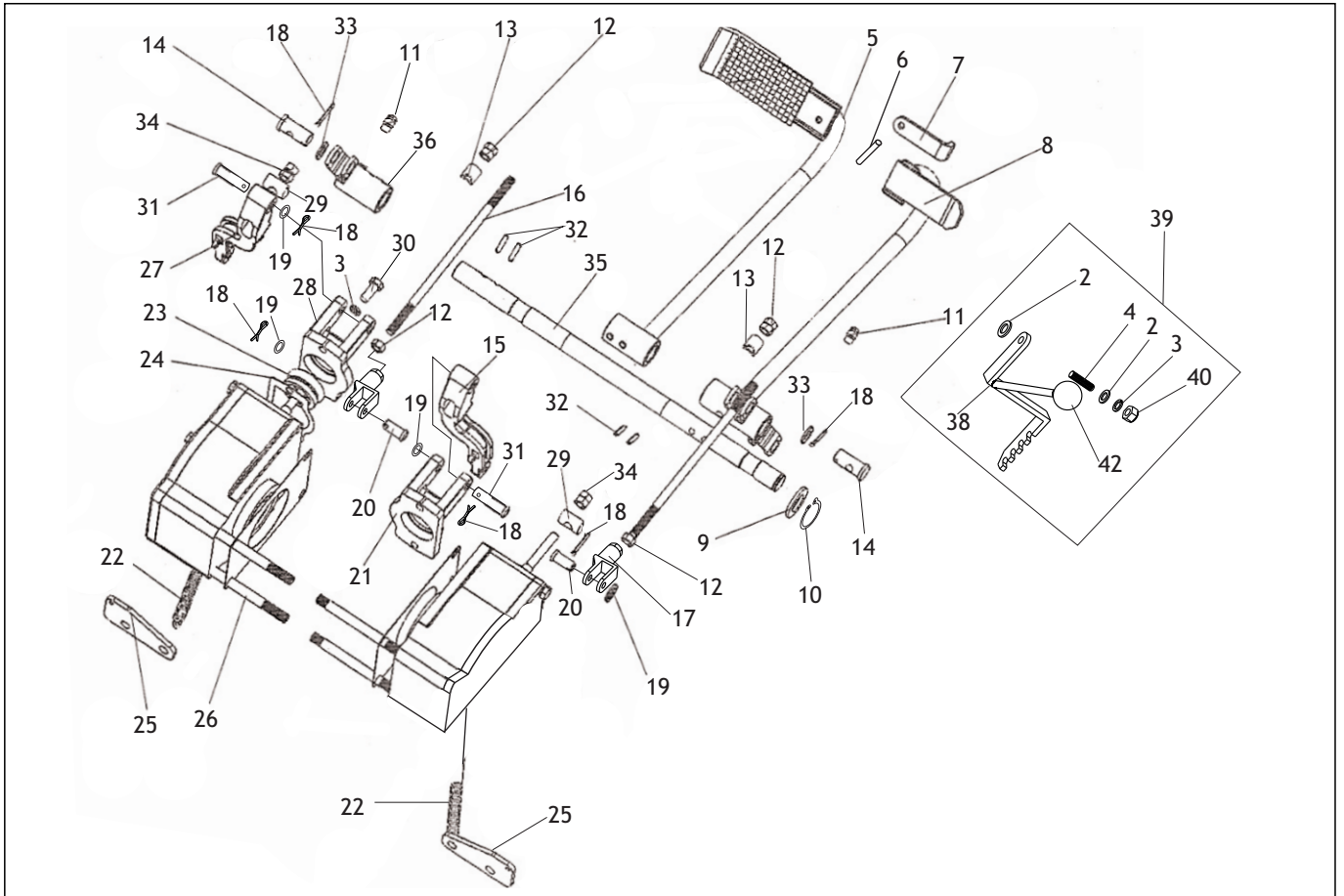
SISTEMA DE COMANDO HIDRÁULICO 3º PONTO

TRATOR T3230-4

Nº	DESCRIÇÃO	CÓDIGO	QTDE
20	PARAFUSO SEXTAVADO 8.8 M8 X 30	319901010659	3
21	BOMBA 3º PONTO	200150360087	1
21	BOMBA HIDRÁULICA 16CM³ HYBEL	310150360241	1
22	PARAFUSO SEXTAVADO 8.8 M8 X 45	319901010683	3
23	PARAFUSO ALLEN M8 X 16	319901010250	4
24	ARRUELA LISA M8 X 16 X 1,5	209901070623	2
25	ELEMENTO FILTRO ÓLEO HIDRÁULICO (METAL)	310150360023	1
25	ELEMENTO FILTRO OLEO HIDRAULICO (PAPEL)	200150360036	1
26	TAMPA DE FIXAÇÃO DO FILTRO DE ÓLEO HIDRÁULICO	200150360095	1
29	SUORTE PARA FILTRO ÓLEO HIDRÁULICO	200132360027	1
30	CJ FILTRO ÓLEO HIDRÁULICO	310150360070	1
32	TUBO TRASEIRO PRINCIPAL (SEM COMANDO AUXILIAR)	310132360058	1
32	MANGUEIRA TRASEIRA PRINCIPAL (COM COMANDO AUXILIAR)	310150360104	1
32	MANGUEIRA ALIMENTAÇÃO COMANDO AUX MOD B - SE	310150360147	1
33	TUBO FRONTAL PRINCIPAL HIDRÁULICO	310132360025	1
35	MANGUEIRA INTERMEDIÁRIA	200150360028	1
36	PARAFUSO SEXTAVADO 8.8 M8 X 40 (ROSCA TOTAL)	319901010675	3



Nº	DESCRIÇÃO	CÓDIGO	QTDE
1	PORCA SEXTAVADA M12	319901020164	2
2	ARRUELA PRESSÃO M12	319901070392	2
3	ARRUELA LISA M14 X 34 X 2,5	319901070198	2
4	CONTRAPESO FRONTAL	310150370011	6
5	BARRA PARA UNIÃO CONTRAPESO FRONTAL	310132370019	1
5	BARRA UNIÃO P/ CONTRAPESO FRONTAL - 2 CONTRAPESOS	310132370021	1
5	BARRA FIXAÇÃO DO CONTRA PESO DIANTEIRO (M14 X 300mm)	310180050075	1



Nº	DESCRIÇÃO	CÓDIGO	QTDE
2	ARRUELA LISA M10 X 21 X 2,0	319901070133	2
2	ARRUELA LISA M10 X 21 X 2,0	209901070372	2
3	ARRUELA PRESSÃO M10	319901070384	5
4	PRISIONEIRO M10 X 55 (20 X 25)	319901030127	1
5	PEDAL ESQUERDO PARA FREIO	200132380011	1
6	PINO ELÁSTICO 8 X 18	209901050071	1
7	CHAPA PARA UNIÃO PARA PEDAL	200150380017	1
8	PEDAL DIREITO PARA FREIO	200132380029	1
9	ARRUELA LISA M24 X 45 X 4,0	319901070082	1
10	ANEL ELÁSTICO EXTERNO Ø 22mm	319901080350	1
11	GRAXEIRA 45° M10 X 1,0	310150020014	2
12	PORCA SEXTAVADA M10	319901020156	6
13	BUCHA AJUSTE PARA BARRA FREIO	200150380025	2
14	PINO PARA BARRA PARA FREIO	200150380033	2
15	BRAÇO DIREITO PARA FREIO	200132380037	1
16	BARRA PARA FREIO	200132380045	2
17	HASTE PARA LIGAÇÃO BARRA FREIO	200132380053	2
18	CONTRA PINO 3,1 X 44,4 (1/8" X 1.3/4")	319901110128	6
19	ARRUELA LISA M12 X 24 X 2,5	319901070141	4
20	PINO 12 X 40 COM CABEÇA	209901040079	2
21	SUPORTE BRAÇO DIREITO	200150380050	1

MECANISMO DE CONTROLE DO FREIO

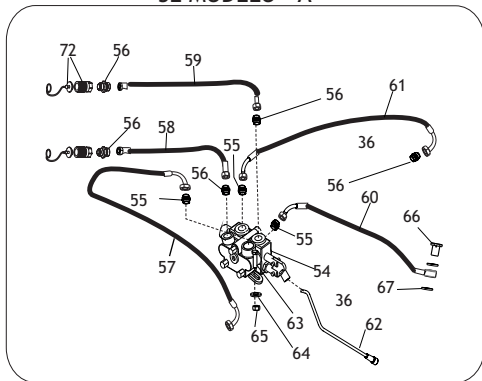
TRATOR T3230-4

Nº	DESCRIÇÃO	CÓDIGO	QTDE
22	MOLA PARA RETORNO BRAÇO	200132380061	2
23	COIFA PARA SUPORTE BRAÇO	200150220121	2
24	JUNTA PARA SUPORTE FREIO	310150220182	2
25	CHAPA DA MOLA RETORNO BRAÇO	200132380079	2
26	PRISIONEIRO M12 X 150	209901030024	4
27	BRAÇO ESQUERDO PARA FREIO	200132380087	1
28	SUPORTE BRAÇO ESQUERDO	200150380068	1
29	BUCHA PARA ALINHAMENTO	200150380076	2
30	PARAFUSO SEXTAVADO 8.8 M10 X 30 - MA	319901010861	4
31	PINO 12 X 70 COM CABEÇA	209901040087	2
32	PINO ELÁSTICO 8 X 40	209901050016	4
33	ARRUELA LISA M19 X 34 X 2,5	319901070737	2
34	PORCA SEXTAVADA M12	319901020164	4
35	EIXO PARA SUPORTE FREIO	200132380120	1
36	BRAÇO PARA EIXO FREIO	200132380095	1
38	SUPORTE FREIO PARA ESTACIONAMENTO	310150380025	1
39	CJ FREIO PARA MÃO	310150380033	1
40	PORCA SEXTAVADA M10	319901020156	1
41	MOLA PARA TORÇÃO SUPORTE ACIONAMENTO FREIO	200132380103	1
42	MANÍPULO ESFÉRICO	310218010221	1

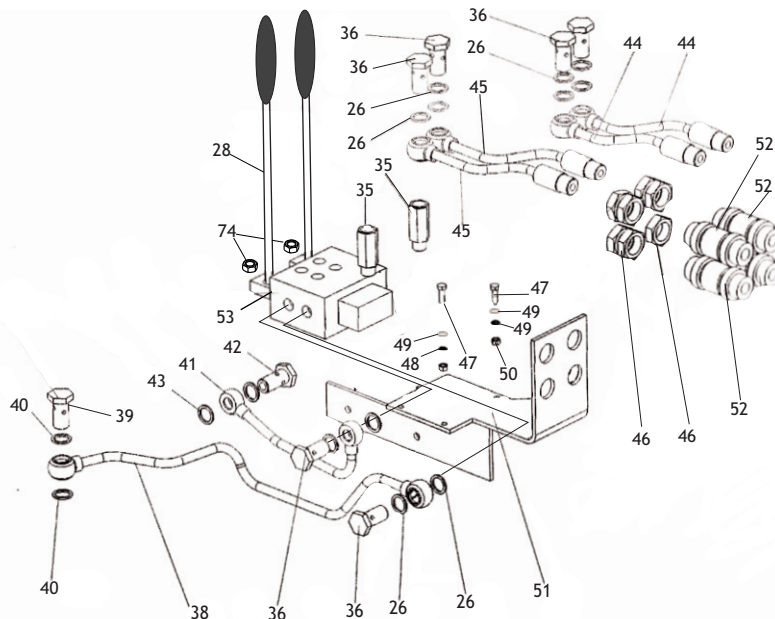
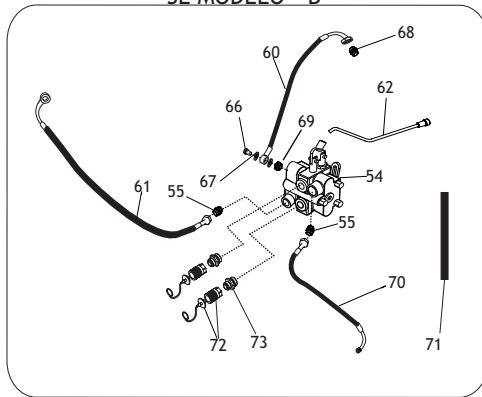
MODELOS SUPER ESTREITOS

MODELO CONVENCIONAL

SE MODELO - A



SE MODELO - B



Nº	DESCRIÇÃO	CÓDIGO	QTDE
26	ARRUELA VEDAÇÃO EMBORRACHADA M16	209902010122	16
28	ALAVANCA DE ACIONAMENTO DO COMANDO	200132390040	2
35	CONEXÃO BRONZE M16 X 46 PARA COMANDO AUXILIAR	310150390194	2
36	PARAFUSO OCO PARA COMANDO AUXILIAR (M16,5 X 28)	200150390031	7
38	TUBO PARA RETORNO COMANDO AUXILIAR	310132390072	1
39	PARAFUSO OCO SEXTAVADO M18 X 35	209901010101	1
40	ARRUELA VEDAÇÃO EMBORRACHADA M18	209902010017	2
41	TUBO ALIMENTAÇÃO LEVANTE (SEM CONTROLE ONDULAÇÃO)	310150390232	1
42	PARAFUSO OCO SEXTAVADO M14 X 26	319901010136	1
43	ARRUELA VEDAÇÃO COBRE M14 X 20 X 1,50	319902010054	2
46	PORCA SEXTAVADA M24 (CURTA)	209901020063	8
49	ARRUELA PRESSÃO M6	319901070362	3
50	PORCA SEXTAVADA M6	209901020405	3
51	BASE PARA FIXAÇÃO COMANDO AUXILIAR	200132390034	1
52	CONJUNTO ENGATE RÁPIDO	200150390094	4
53	VÁLVULA PARA COMANDO AUXILIAR (MANUAL)	200150390015	1
53	VÁLVULA PARA COMANDO AUXILIAR (AUTOMÁTICO)	200150390066	1
54	VÁLVULA PARA COMANDO AUXILIAR (SE)	310150390054	1
55	NIPLE 7/8 - 14 X 9 /16 - 18 COM O-RING	310150390101	2
56	NIPLE 3/4 - 16 X 9 /16 - 18 COM O-RING	310150390097	2

CONJUNTO COMANDO AUXILIAR

TRATOR T3230-4

Nº	DESCRIÇÃO	CÓDIGO	QTDE
57	MANGUEIRA ALIMENTAÇÃO COMANDO AUXILIAR MOD A - SE	310150360121	1
58	MANGUEIRA SUPERIOR PARA ENGATE RÁPIDO	310150390046	1
59	MANGUEIRA INFERIOR PARA ENGATE RAPIDO	310150390071	1
60	MANGUEIRA LEVANTE - COM COMANDO AUXILIAR (SE)	310150390062	1
61	MANGUEIRA RETORNO	310150390275	1
62	ALAVANCA COMANDO AUXILIAR	310150390160	1
63	PARAFUSO SEXTAVADO 8.8 M10 X 40 - (ROSCA TOTAL)	319901010888	4
64	ARRUELA LISA M10 X 40 X 3,0	319901070451	8
65	PORCA SEXTAVADA M10	209901020371	4
66	PARAFUSO OCO SEXTAVADO M14 X 26	319901010136	1
67	ARRUELA VEDAÇÃO COBRE M14 X 20 X 1,50	319902010054	2
68	NIPLE M14 X 1,5 X 9/16" - 18	310150390151	1
69	ADAPTADOR 7/8" - 14 COM O-RING M14 X 1,5	310150390143	1
70	MANGUEIRA ALIMENTAÇÃO COMANDO AUXILIAR MOD B - SE	310150360147	1
71	SUPORTE PARA FIXAÇÃO MANGUEIRA COMANDO AUXILIAR	310150390389	1
72	ENGATE RÁPIDO PARA COMANDO AUXILIAR	310140330029	2
73	NIPLE 1/2 NTP X 3/4 UNF COM O-RING	310180520088	2
74	PORCA SEXTAVADA M8 (ROSCA 1,25mm)	319901020148	2
-	CJ COMANDO AUXILIAR HIDRÁULICO - COMPLETO	310132390030	1

ACESSÓRIOS**TRATOR T3230-4**

Nº	DESCRIÇÃO	CÓDIGO	QTDE
-	CJ JUNTA	310132400027	-
-	CJ ADESIVO	310132980398	-
-	CJ ADESIVO - SB	310132980044	-
-	TAMPÃO PLÁSTICO Ø 5mm	310130400028	-
-	TAMPÃO PLÁSTICO Ø 6mm	310130400031	-
-	TAMPÃO PLÁSTICO Ø 8mm	310150400013	-
-	TAMPÃO PLÁSTICO Ø 12mm	310132400017	-
-	CJ JUNTA TR 332	310432980032	-
-	CJ ANEL VEDAÇÃO O-RING	319902030491	-
-	MANUAL PROPRIETÁRIO - CONVENCIONAL	310132980010	-
-	MANUAL PROPRIETÁRIO - SB	310132980028	-
-	MANUAL PROPRIETÁRIO - SE	310132980088	-
-	MANUAL PROPRIETÁRIO INDUSTRIAL	310132980096	-
-	CJ ADESIVO - SB - INDUSTRIAL	310132980070	-
-	CJ ADESIVO - SB - SE	310132980061	-
-	CJ ADESIVO - SB	310132980044	-



CATÁLOGO DE PEÇAS

T3230-4

REVISÃO 03/2026

Rodovia RSC 453 Km 2 - Distrito Industrial
Venâncio Aires / RS - CEP 95800-000
51 3738-3100 - www.tramontini.com.br