

## PREFÁCIO

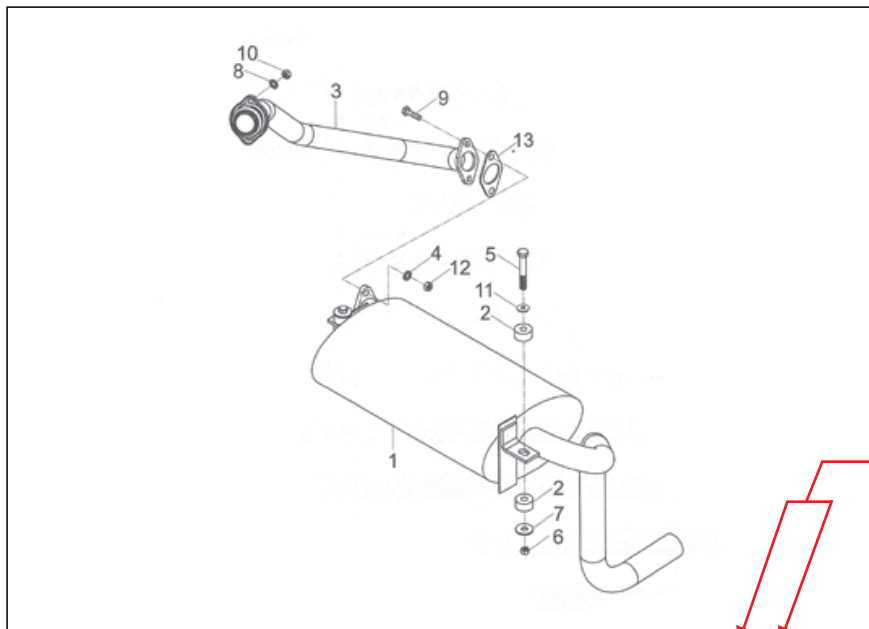
Este catálogo foi elaborado para facilitar a identificação e localização das peças originais de reposição dos produtos TRAMONTINI. Para facilitar a interpretação deste, consulte a página seguinte onde há uma explicação detalhada de COMO CONSULTAR O CATÁLOGO.

# COMO CONSULTAR O CATÁLOGO

Indica o grupo de peças

Indica o produto

SISTEMA DE EXAUSTÃO TRD



Indicam os modelos

Indica a quantidade de peças no grupo

| Nº | DESCRIÇÃO             | CÓDIGO           | 2.5 | 3.0 | QTDE |
|----|-----------------------|------------------|-----|-----|------|
| 1  | SILENCIOSO            | 20.1125.05.001-9 | X   | X   | 1    |
| 2  | BATENTE BORRACHA      | 20.1030.05.002-9 | X   | X   | 4    |
| 3  | TUBO ESCAPE           | 20.1030.05.001-1 | X   | X   | 1    |
| 4  | ARRUELA PRESSÃO M10   | 20.9901.07.038-1 | X   | X   | 2    |
| 5  | PARAFUSO SEXTAVADO M8 | 20.9901.01.195-3 | X   | X   | 2    |
| 6  | PORCA M8              | 20.9901.02.041-3 | X   | X   | 2    |
| 7  | ARRUELA LISA M8       | 20.9901.07.062-3 | X   | X   | 2    |
| 8  | ARRUELA PRESSÃO M8    | 20.9901.07.052-6 | X   | X   | 2    |
| 9  | PARAFUSO M10 X 30     | 20.9901.07.130-9 | X   | X   | 2    |
| 10 | PORCA M8              | 20.9901.02.041-3 | X   | X   | 2    |
| 11 | ARRUELA M10           | 20.9901.07.038-1 | X   | X   | 2    |
| 12 | PORCA M10             | 20.9901.02.037-1 | X   | X   | 2    |
| 13 | JUNTA SILENCIOSO      | 20.9901.05.003-8 | X   | X   | 1    |

Indica o código da peça



42

Indica a página

Indica o nome da peça

Indica posição da peça na figura

## COMO FORMULAR SEU PEDIDO DE PEÇAS

Procure sempre fazer seu pedido de peças através de um representante. Caso na sua região não houver um representante TRAMONTINI, forneça os dados abaixo para formular seu pedido:

### DADOS CADASTRAIS

*Nome do distribuidor (razão social completa):*

*Endereço completo:*

*CNPJ:*

*Inscrição Estadual:*

*Nome do Comprador:*

*Telefone para contato:*

### DADOS COMPLEMENTARES

*Transportadora de sua preferência*

*Modelo de equipamento:*

### PRODUTOS PEDIDOS

| <i>Código</i>    | <i>Descrição do produto</i> | <i>Quantidade</i> |
|------------------|-----------------------------|-------------------|
| 00.0000.00.000-0 | XXXXXXXXXXXXXXXXXX          | 00                |

#### Observações gerais:

- Procure sempre informar o CEP correto para facilitar futuros envios via correios.
- Indique sempre o nome e telefone do comprador, para o caso de dúvidas, nossos atendentes possam entrar em contato.
- Procure sempre consultar se a transportadora indicada em seu pedido faz a coleta em Venâncio Aires/RS.
- Para agilizar seu atendimento sempre informe o **código** e a **descrição completa dos produtos**, bem como o modelo do equipamento.
- Faça seu pedido **sempre por E-MAIL ou FAX**, para evitar erros de interpretação.

**EM CASO DE DÚVIDAS, NÃO HESITE EM CONTATAR NOSSO DEPARTAMENTO DE PEÇAS ATRAVÉS DO TELEFONE / FAX (51) 3738-3100.**

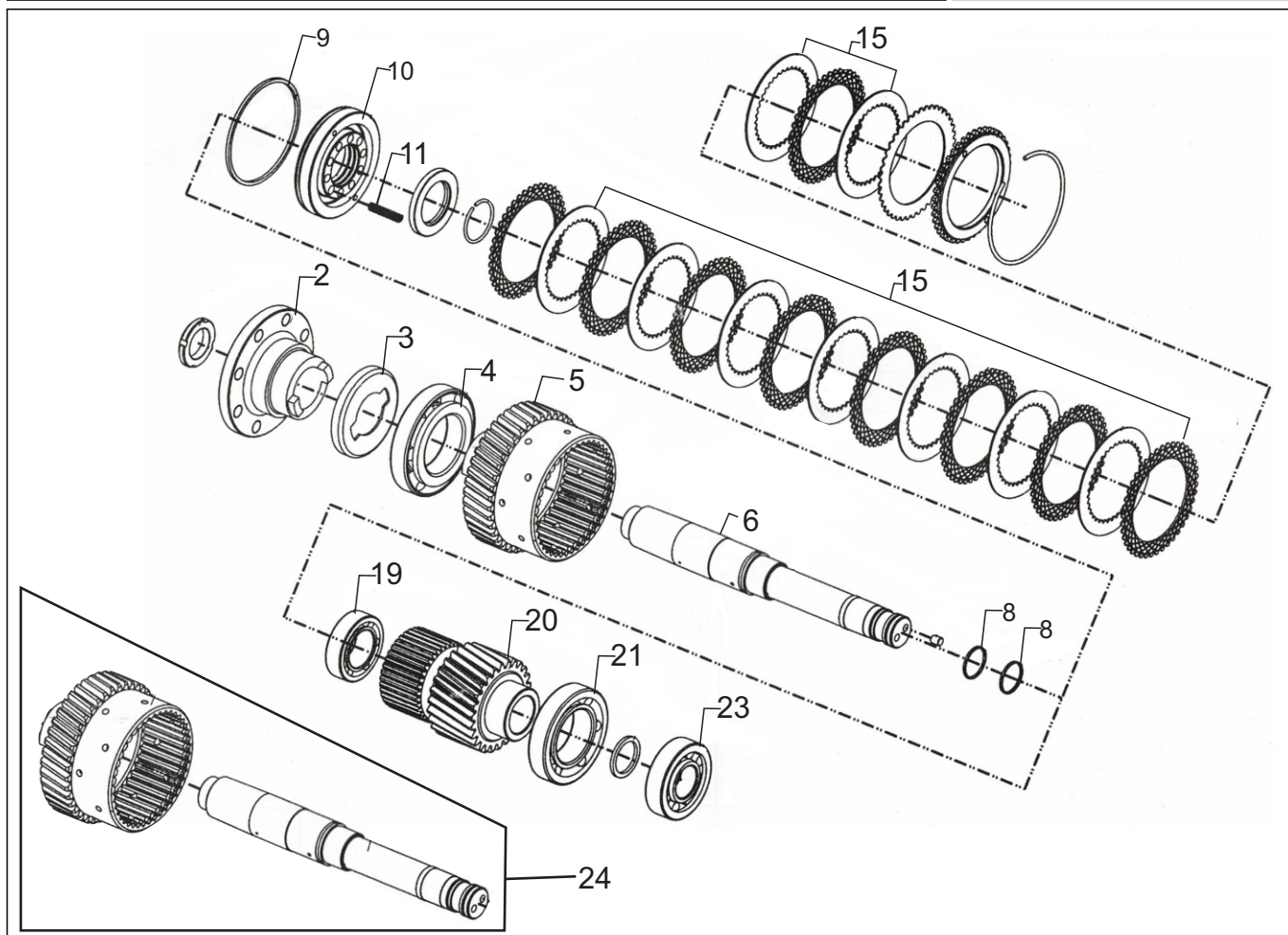
**USE PEÇAS GENUÍNAS TRAMONTINI**

|                             |           |
|-----------------------------|-----------|
| <b>RT180 L.....</b>         | <b>05</b> |
| Eixo de entrada.....        | 06        |
| Eixo de transmissão.....    | 07        |
| Eixo de saída.....          | 08        |
| Conjunto carcaça.....       | 09        |
| Conjunto tubo de óleo.....  | 10        |
| Acoplamento de entrada..... | 11        |
| <b>RT200 L.....</b>         | <b>12</b> |
| Eixo de entrada.....        | 13        |
| Eixo de transmissão.....    | 14        |
| Eixo de saída.....          | 15        |
| Conjunto carcaça.....       | 16        |
| Conjunto tubo de óleo.....  | 17        |
| Acoplamento de entrada..... | 18        |
| <b>RT380 L.....</b>         | <b>19</b> |
| Eixo de entrada.....        | 20        |
| Eixo de transmissão.....    | 21        |
| Eixo de saída.....          | 22        |
| Conjunto carcaça.....       | 23        |
| Conjunto tubo de óleo.....  | 24        |
| Acoplamento de entrada..... | 25        |
| <b>RT600 L.....</b>         | <b>26</b> |
| Eixo de entrada.....        | 27        |
| Eixo de transmissão.....    | 28        |
| Eixo de saída.....          | 29        |
| Conjunto carcaça.....       | 30        |
| Conjunto tubo de óleo.....  | 31        |
| Acoplamento de entrada..... | 32        |

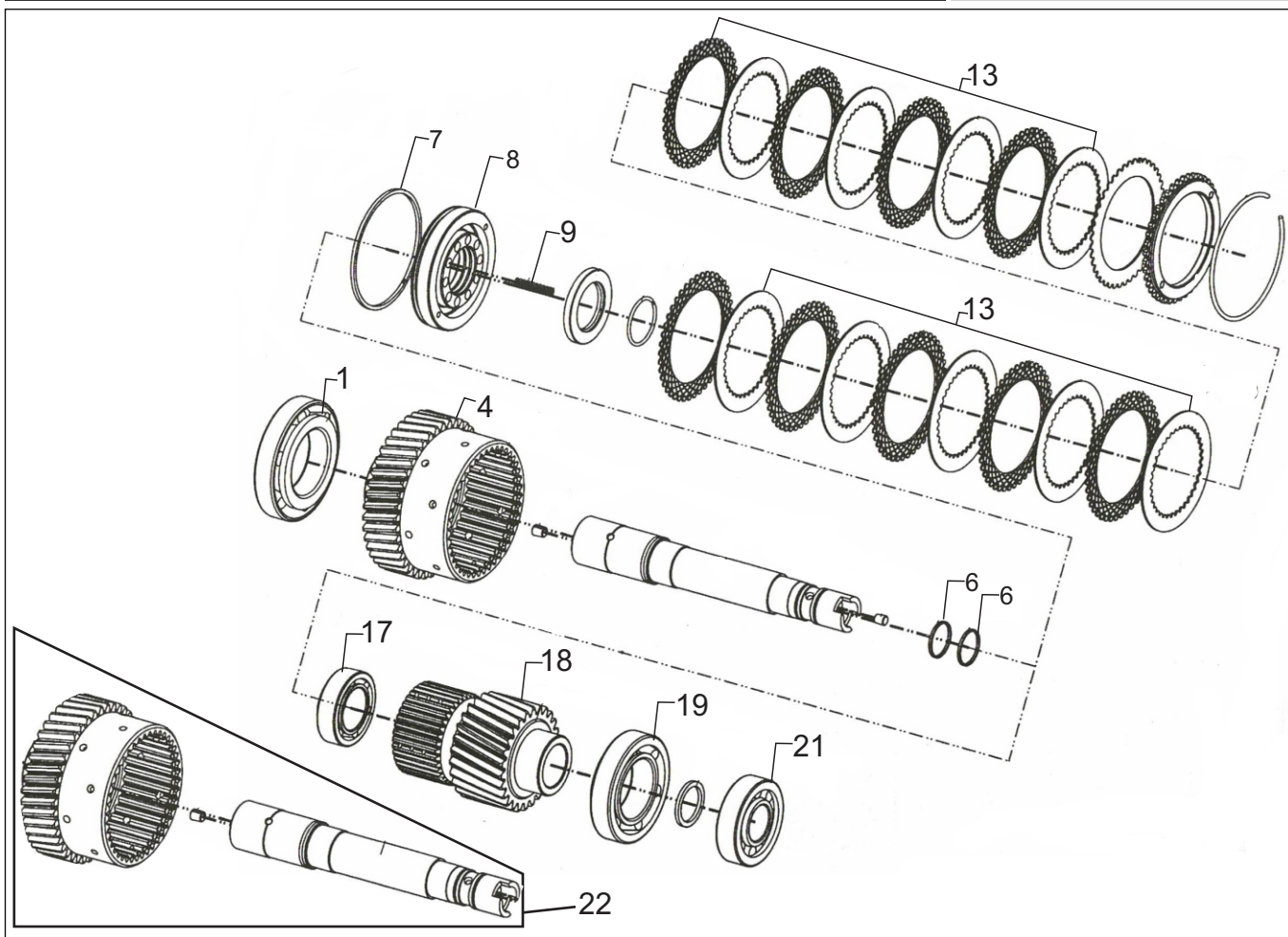
# CATÁLOGO DE PEÇAS

RT180 L

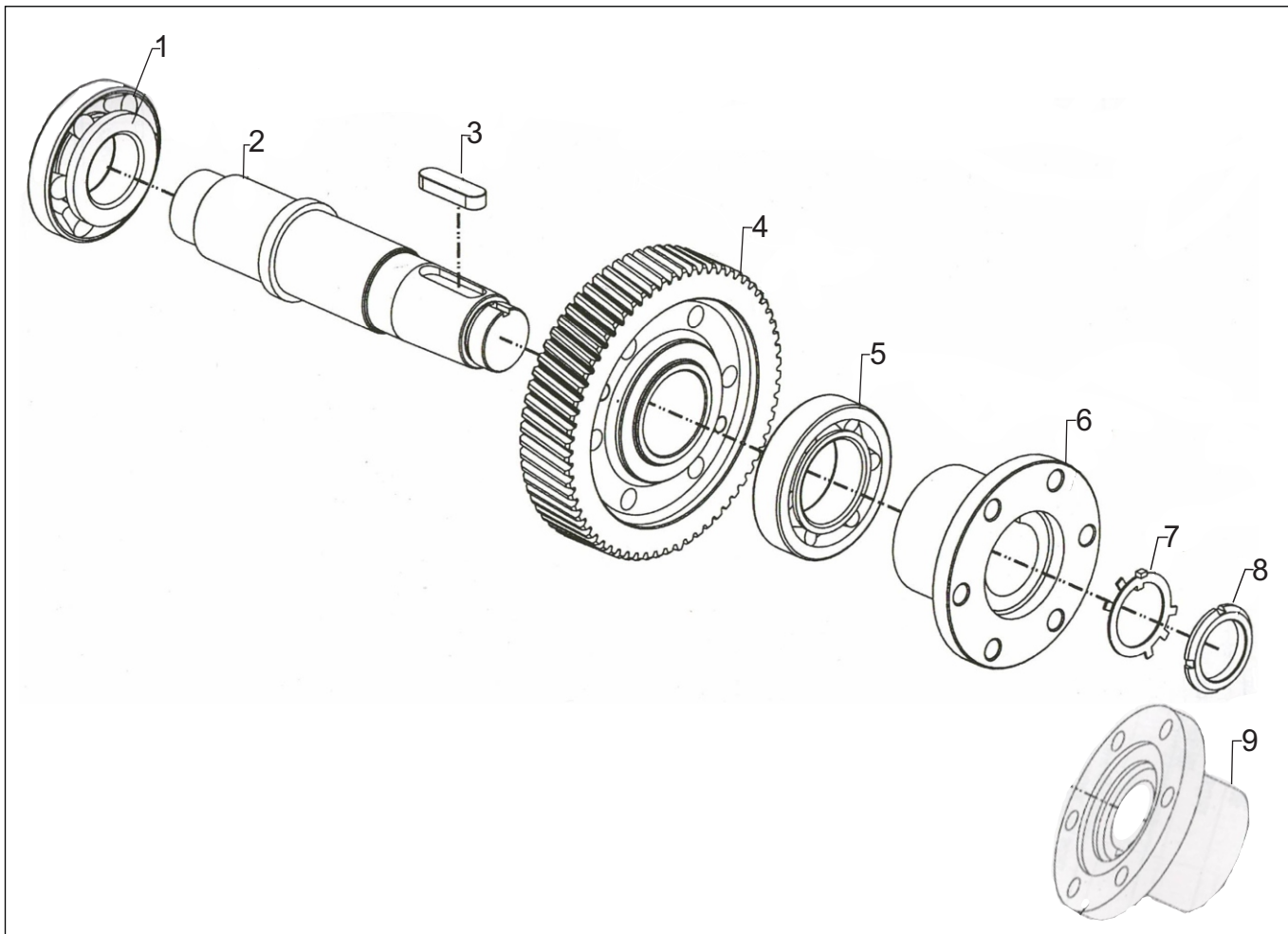
***Tramontini***<sup>®</sup>  
DESDE 1984



| Nº | DESCRIÇÃO                           | CÓDIGO       | QTD. |
|----|-------------------------------------|--------------|------|
| 2  | FLANGE ENTRADA                      | 200918010010 | 1    |
| 3  | ARRUELA FLANGE ENTRADA              | 200918010027 | 1    |
| 4  | ROLAMENTO CÔNICO ROLETE 30 211      | 209904010195 | 1    |
| 5  | ENGRENAGEM EIXO ENTRADA (TAMBOR)    | 200918010034 | 1    |
| 6  | EIXO ENTRADA                        | 200918010041 | 1    |
| 8  | ANEL VEDAÇÃO                        | 200918010058 | 2    |
| 9  | ANEL PARA ATUADOR                   | 200918010065 | 1    |
| 10 | ATUADOR EIXO PRIMÁRIO               | 200918010072 | 1    |
| 11 | MOLA PARA RETORNO                   | 200918010089 | 12   |
| 15 | CONJUNTO DISCOS                     | 310918010016 | 1    |
| 19 | ROLAMENTO CÔNICO ROLETE 33007       | 209904011765 | 1    |
| 20 | ENGRENAGEM ACIONAMENTO - 2:1 (Z30)  | 200918010119 | 1    |
| 21 | ROLAMENTO CÔNICO ROLETE 32 210      | 209904010814 | 1    |
| 23 | ROLAMENTO CÔNICO NJ306E             | 209904011772 | 1    |
| 24 | EIXO ENTRADA C/ ENGRENAGEM (TAMBOR) | 200918010126 | 1    |



| Nº | DESCRIÇÃO                               | CÓDIGO       | QTD. |
|----|---|--------------|------|
| 1  | ROLAMENTO CÔNICO ROLETE 30 211          | 209904010195 | 1    |
| 4  | ENGRENAGEM EIXO TRANSMISSAO (TAMBOR)    | 200918020019 | 1    |
| 6  | ANEL VEDAÇÃO                            | 200918010058 | 2    |
| 7  | ANEL PARA ATUADOR                       | 200918010065 | 1    |
| 8  | ATUADOR EIXO PRIMÁRIO                   | 200918010072 | 1    |
| 9  | MOLA PARA RETORNO                       | 200918010089 | 12   |
| 13 | CONJUNTO DISCOS                         | 310918010016 | 1    |
| 17 | ROLAMENTO CÔNICO ROLETE 33007           | 209904011765 | 1    |
| 18 | ENGRENAGEM ACIONAMENTO - 2:1 (Z30)      | 200918010119 | 1    |
| 19 | ROLAMENTO CÔNICO ROLETE 32 210          | 209904010814 | 1    |
| 21 | ROLAMENTO CÔNICO NJ306E                 | 209904011772 | 1    |
| 22 | EIXO TRANSMISSÃO C/ ENGRENAGEM (TAMBOR) | 200918020026 | 1    |



| Nº | DESCRIÇÃO                                | CÓDIGO       | QTD. |
|----|--|--------------|------|
| 1  | ROLAMENTO CÔNICO ROLETE 31310            | 209904011789 | 1    |
| 2  | EIXO PARA SAÍDA                          | 200918030018 | 1    |
| 3  | CHAVETA 16 X 63                          | 200918030025 | 1    |
| 4  | ENGRENAGEM SAÍDA - 2:1 (Z61)             | 200918030032 | 1    |
| 5  | ROLAMENTO CÔNICO ROLETE 32212            | 209904011796 | 1    |
| 6  | FLANGE PARA EIXO SAÍDA                   | 200918030049 | 1    |
| 7  | ARRUELA TRAVA PORCA ESPECIAL 45          | 209901070261 | 1    |
| 8  | PORCA ESPECIAL PARA FIXAÇÃO M45 X 1,5 MM | 209901020238 | 1    |
| 9  | FLANGE PARA ACOPLAMENTO                  | 200911040056 | 1    |
|    |  |              |      |
|    |  |              |      |
|    |  |              |      |
|    |  |              |      |
|    |  |              |      |
|    |  |              |      |
|    |  |              |      |



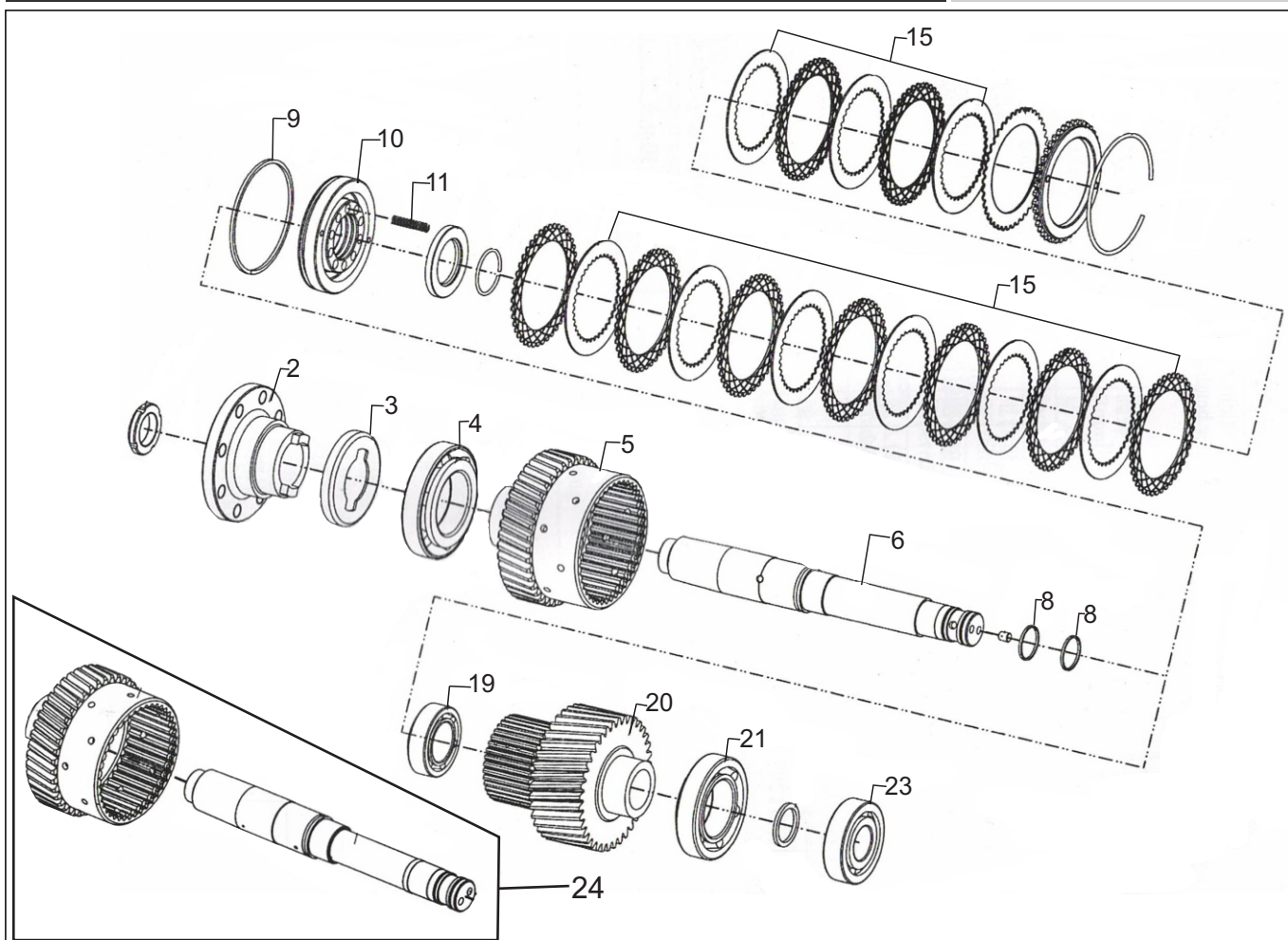




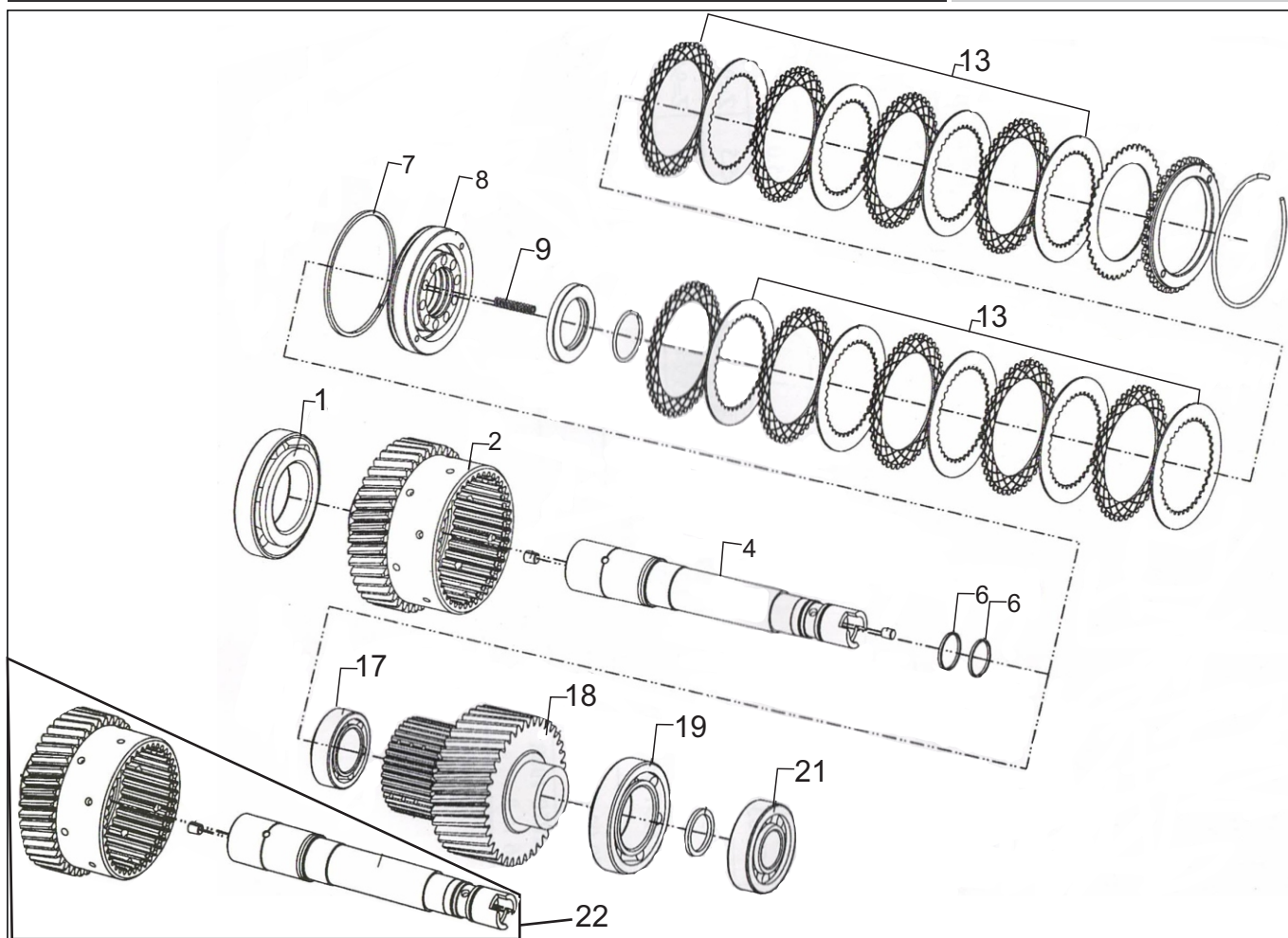
# CATÁLOGO DE PEÇAS

RT200 L

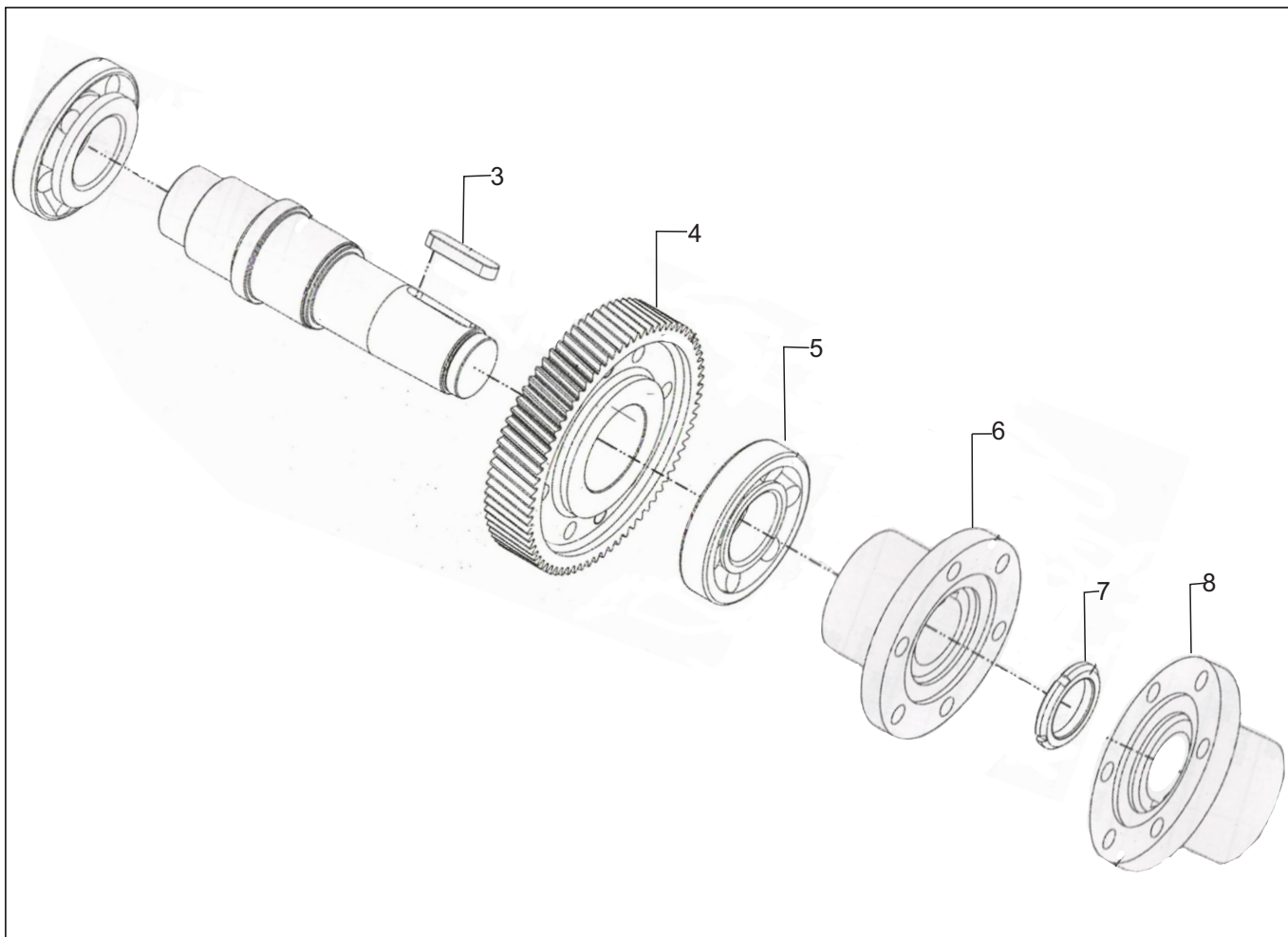
***Tramontini***<sup>®</sup>  
DESDE 1984



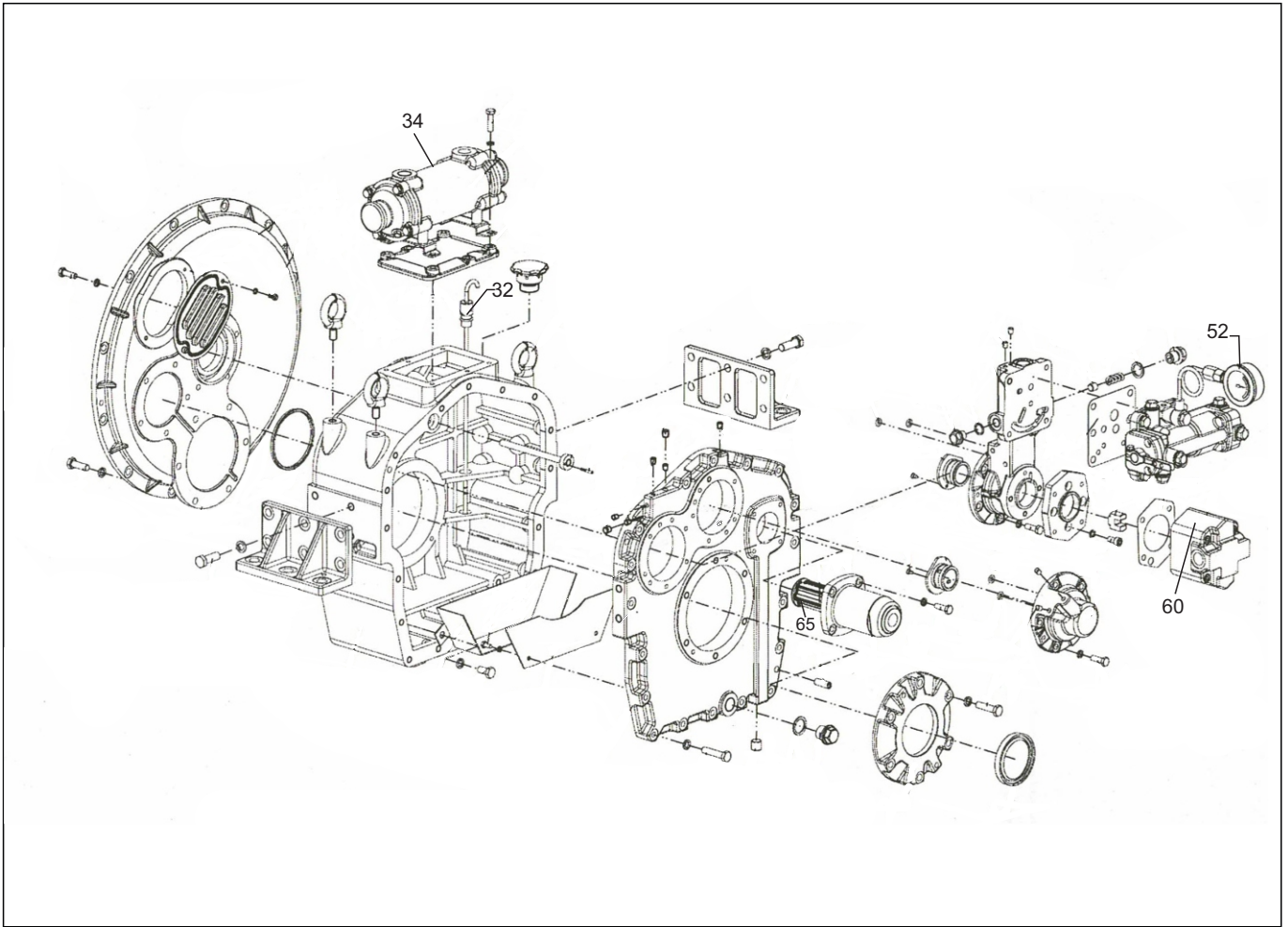
| Nº | DESCRIÇÃO                           | CÓDIGO       | QTD. |
|----|-------------------------------------|--------------|------|
| 2  | FLANGE ENTRADA                      | 200918010010 | 1    |
| 3  | ARRUELA FLANGE DE ENTRADA           | 200918010027 | 1    |
| 4  | ROLAMENTO CÔNICO ROLETE 30 211      | 209904010195 | 1    |
| 5  | ENGRENAGEM EIXO ENTRADA (TAMBOR)    | 200918010034 | 1    |
| 6  | EIXO ENTRADA                        | 200918010041 | 1    |
| 8  | ANEL VEDAÇÃO                        | 200918010058 | 2    |
| 9  | ANEL PARA ATUADOR                   | 200918010065 | 1    |
| 10 | ATUADOR EIXO PRIMÁRIO               | 200918010072 | 10   |
| 11 | MOLA PARA RETORNO                   | 200918010089 | 12   |
| 15 | CONJUNTO DISCOS                     | 310918010016 | 1    |
| 19 | ROLAMENTO CÔNICO ROLETE 33007       | 209904011765 | 1    |
| 20 | ENGRENAGEM ACIONAMENTO - 3:1 (Z27)  | 200920010015 | 1    |
| 20 | ENGRENAGEM ACIONAMENTO - 4:1 (Z22)  | 200920010022 | 1    |
| 21 | ROLAMENTO CÔNICO ROLETE 32 210      | 209904010814 | 1    |
| 23 | ROLAMENTO ROLETE NJ306E             | 209904011772 | 1    |
| 24 | EIXO ENTRADA C/ ENGRENAGEM (TAMBOR) | 200918010126 | 1    |



| Nº | DESCRIÇÃO                               | CÓDIGO       | QTD. |
|----|---|--------------|------|
| 1  | ROLAMENTO CÔNICO ROLETE 30 211          | 209904010195 | 1    |
| 2  | ENGRENAGEM EIXO TRANSMISSÃO (TAMBOR)    | 200918020019 | 1    |
| 4  | EIXO TRANSMISSÃO                        | 200918020026 | 1    |
| 6  | ANEL VEDAÇÃO                            | 200918010058 | 2    |
| 7  | ANEL PARA ATUADOR                       | 200918010065 | 1    |
| 8  | ATUADOR EIXO PRIMÁRIO                   | 200918010072 | 1    |
| 9  | MOLA PARA RETORNO                       | 200918010089 | 12   |
| 13 | CONJUNTO DISCOS                         | 310918010016 | 1    |
| 17 | ROLAMENTO CÔNICO ROLETE 33007           | 209904011765 | 1    |
| 18 | ENGRENAGEM ACIONAMENTO - 3:1 (Z27)      | 200920010015 | 1    |
| 18 | ENGRENAGEM ACIONAMENTO - 4:1 (Z22)      | 200920010022 | 1    |
| 19 | ROLAMENTO CÔNICO ROLETE 32 210          | 209904010814 | 1    |
| 21 | ROLAMENTO CÔNICO NJ306E                 | 209904011772 | 1    |
| 22 | EIXO TRANSMISSÃO C/ ENGRENAGEM (TAMBOR) | 200918020026 | 1    |



| Nº | DESCRIÇÃO                           | CÓDIGO       | QTD. |
|----|-------------------------------------|--------------|------|
| 3  | CHAVETA 18 X 70                     | 200920030013 | 1    |
| 4  | ENGRENAGEM SAÍDA - 3:1 (Z82)        | 200920030020 | 1    |
| 4  | ENGRENAGEM SAÍDA - 4:1 (Z87)        | 200920030037 | 1    |
| 5  | ROLAMENTO CÔNICO ROLETE 30313       | 209904011871 | 1    |
| 6  | FLANGE PARA EIXO SAÍDA              | 200920030044 | 1    |
| 7  | PORCA ESPECIAL FIXAÇÃO M56 X 2,00MM | 209901020254 | 1    |
| 8  | FLANGE PARA ACOPLAMENTO             | 200922030057 | 1    |
|    |                                     |              |      |
|    |                                     |              |      |
|    |                                     |              |      |
|    |                                     |              |      |
|    |                                     |              |      |
|    |                                     |              |      |
|    |                                     |              |      |
|    |                                     |              |      |
|    |                                     |              |      |
|    |                                     |              |      |



| Nº | DESCRIÇÃO                    | CÓDIGO       | QTD. |
|----|------------------------------|--------------|------|
| 32 | VARETA NÍVEL ÓLEO            | 200920040012 | 1    |
| 34 | CONJUNTO TROCADOR PARA CALOR | 310922080043 | 1    |
| 52 | COMANDO HIDRÁULICO           | 310922070045 | 1    |
| 60 | BOMBA ÓLEO                   | 310922070070 | 1    |
| 65 | ELEMENTO FILTRO ÓLEO         | 200918040024 | 1    |
| -  | COMANDO HIDRAULICO           | 310920060016 | 1    |
|    |                              |              |      |
|    |                              |              |      |
|    |                              |              |      |
|    |                              |              |      |
|    |                              |              |      |
|    |                              |              |      |
|    |                              |              |      |
|    |                              |              |      |
|    |                              |              |      |

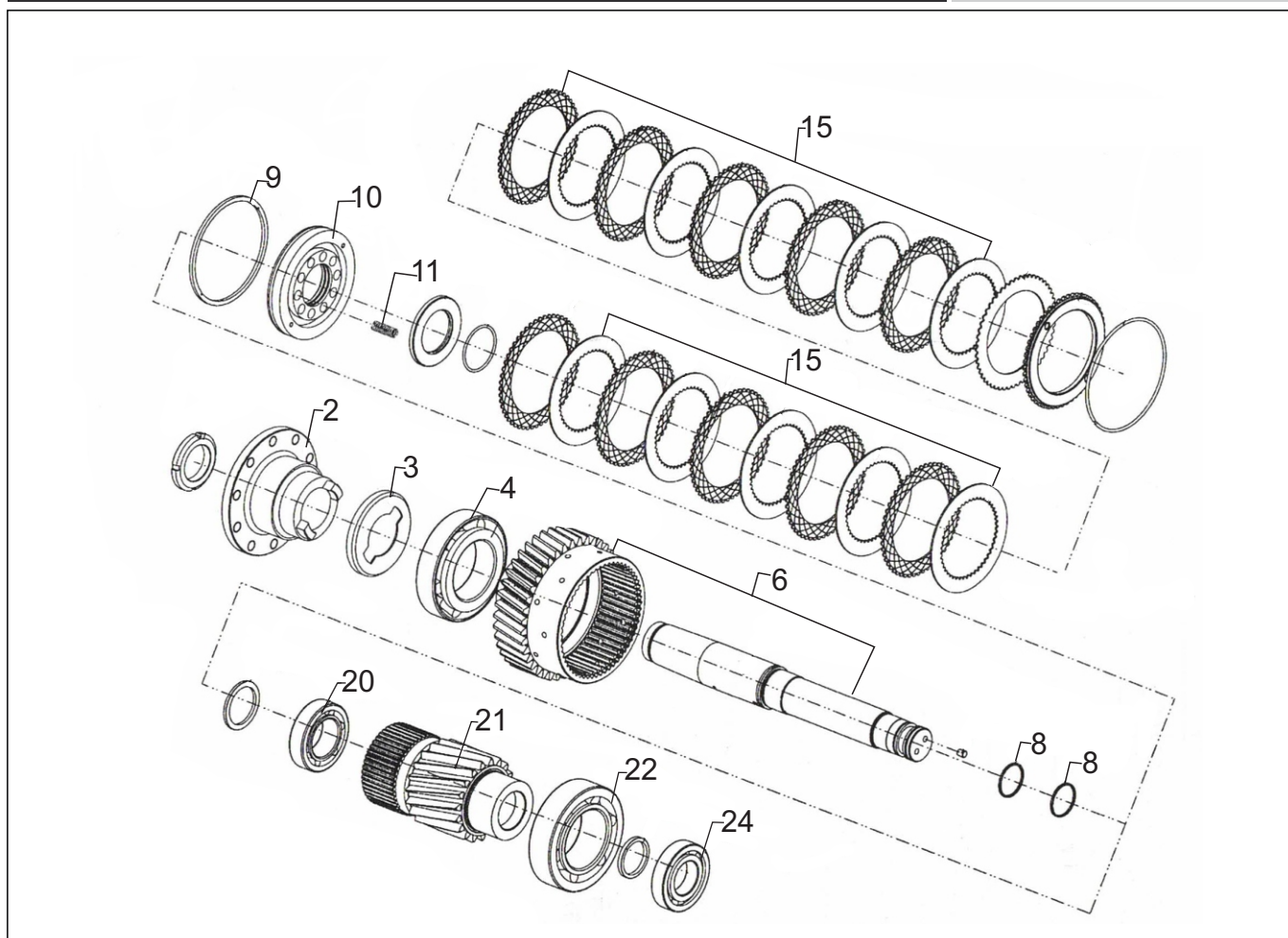




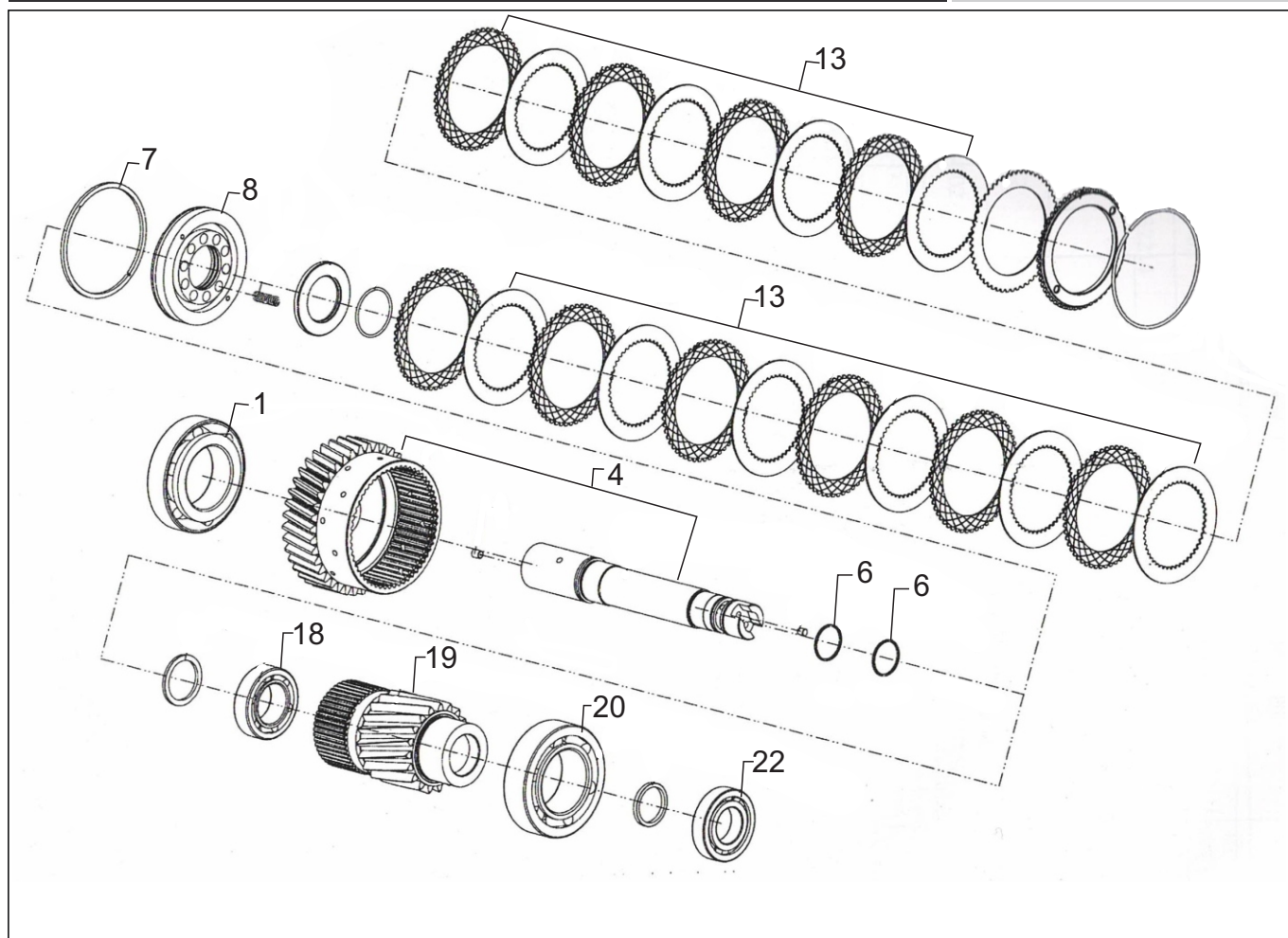
# CATÁLOGO DE PEÇAS

RT380 L

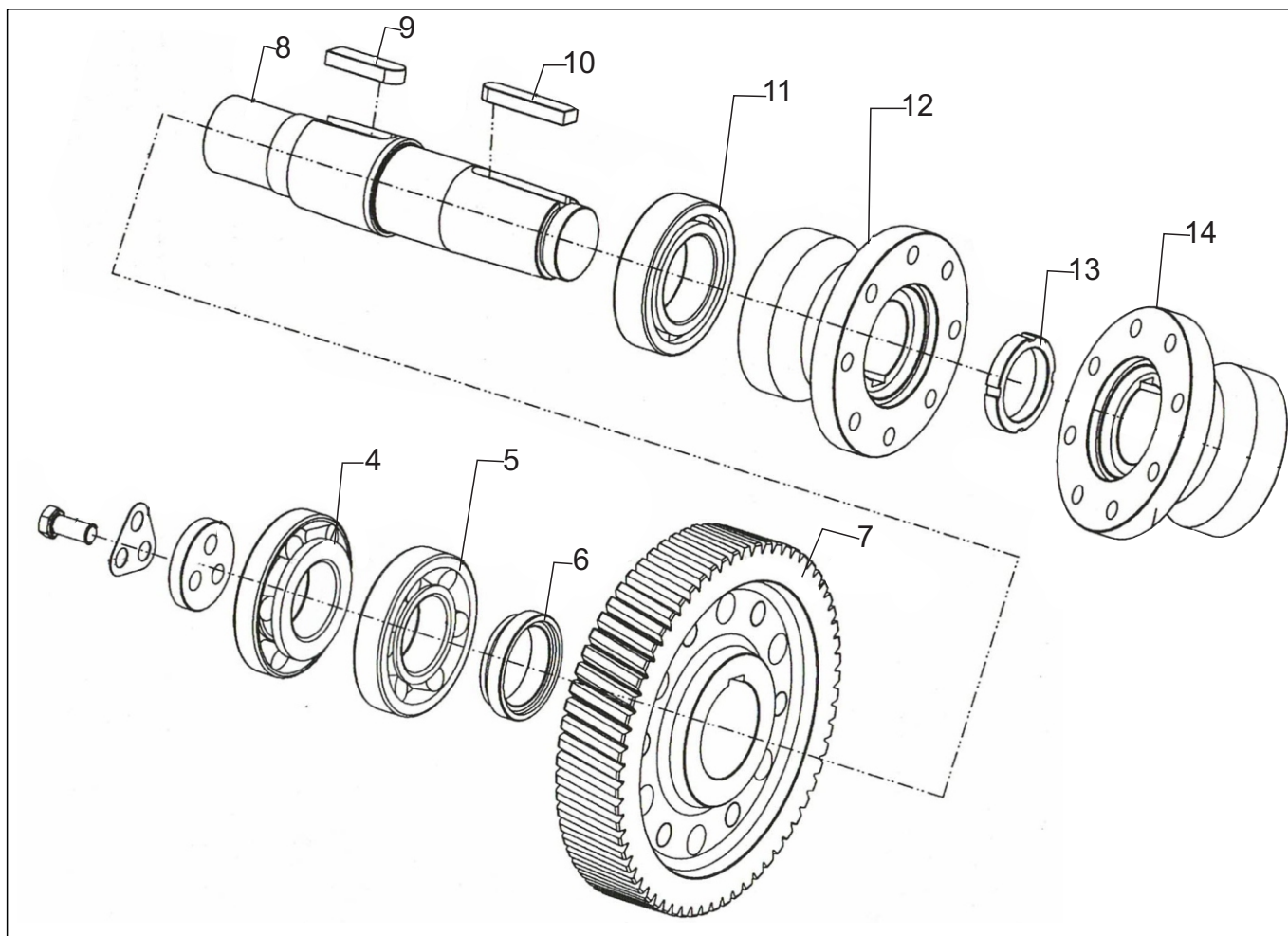
***Tramontini***<sup>®</sup>  
DESDE 1984



| Nº | DESCRIÇÃO                          | CÓDIGO       | QTD. |
|----|------------------------------------|--------------|------|
| 2  | FLANGE ENTRADA                     | 200938010106 | 1    |
| 3  | ARRUELA FLANGE ENTRADA             | 200938010014 | 1    |
| 4  | ROLAMENTO CÔNICO ROLETE 32214      | 209904011802 | 1    |
| 6  | EIXO ENTRADA C/ENGRENAGEM (TAMBOR) | 200938010038 | 1    |
| 8  | ANEL VEDAÇÃO                       | 200938010045 | 2    |
| 9  | ANEL PARA ATUADOR                  | 200938010052 | 1    |
| 10 | ATUADOR EIXO PRIMÁRIO              | 200938010069 | 1    |
| 11 | MOLA PARA RETORNO                  | 200938010076 | 10   |
| 15 | CONJUNTO DISCOS                    | 310938010010 | 1    |
| 20 | ROLAMENTO CÔNICO ROLETE 33109      | 209904011819 | 1    |
| 21 | ENGRENAGEM AÇIONAMENTO - 3:1 (Z24) | 200938010113 | 1    |
| 21 | ENGRENAGEM AÇIONAMENTO - 4:1 (Z19) | 200938010120 | 1    |
| 22 | ROLAMENTO CÔNICO ROLETE 33214      | 209904011826 | 1    |
| 24 | ROLAMENTO ROLETE NJ208EM           | 209904011833 | 1    |



| Nº | DESCRIÇÃO                              | CÓDIGO       | QTD. |
|----|--|--------------|------|
| 1  | ROLAMENTO CÔNICO ROLETE 32214          | 209904011802 | 1    |
| 4  | EIXO TRANSMISSÃO C/ENGRENAGEM (TAMBOR) | 200938020020 | 1    |
| 6  | ANEL VEDAÇÃO                           | 200938010045 | 2    |
| 7  | ANEL PARA ATUADOR                      | 200938010052 | 1    |
| 8  | ATUADOR EIXO PRIMÁRIO                  | 200938010069 | 1    |
| 13 | CONJUNTO DISCOS                        | 310938010010 | 1    |
| 18 | ROLAMENTO CÔNICO ROLETE 33109          | 209904011819 | 1    |
| 19 | ENGRENAGEM ACIONAMENTO - 3:1 (Z24)     | 200938010113 | 1    |
| 19 | ENGRENAGEM ACIONAMENTO - 4:1 (Z19)     | 200938010120 | 1    |
| 20 | ROLAMENTO CÔNICO ROLETE 33214          | 209904011826 | 1    |
| 22 | ROLAMENTO ROLETE NJ208EM               | 209904011833 | 1    |
|    |  |              |      |
|    |  |              |      |
|    |  |              |      |
|    |  |              |      |
|    |  |              |      |
|    |  |              |      |



| Nº | DESCRIÇÃO                     | CÓDIGO       | QTD. |
|----|-------------------------------|--------------|------|
| 4  | ROLAMENTO CÔNICO ROLETE 31315 | 209904011840 | 1    |
| 5  | ROLAMENTO CÔNICO ROLETE 30315 | 209904011857 | 1    |
| 6  | ESPAÇADOR                     | 200938030012 | 1    |
| 7  | ENGRENAGEM SAÍDA - 3:1 (Z73)  | 200938030067 | 1    |
| 7  | ENGRENAGEM SAÍDA - 4:1 (Z78)  | 200938030074 | 1    |
| 8  | EIXO PARA SAÍDA               | 200938030081 | 1    |
| 9  | CHAVETA 25 X 80               | 200938030029 | 1    |
| 10 | CHAVETA 22 X 100              | 200938030036 | 1    |
| 11 | ROLAMENTO ROLETE Nj2217 EM    | 209904011864 | 1    |
| 12 | FLANGE PARA EIXO SAÍDA        | 200938030043 | 1    |
| 13 | PORCA ESPECIAL FIXAÇÃO        | 200938030050 | 1    |
| 14 | FLANGE PARA ACOPLAMENTO       | 200938030098 | 1    |



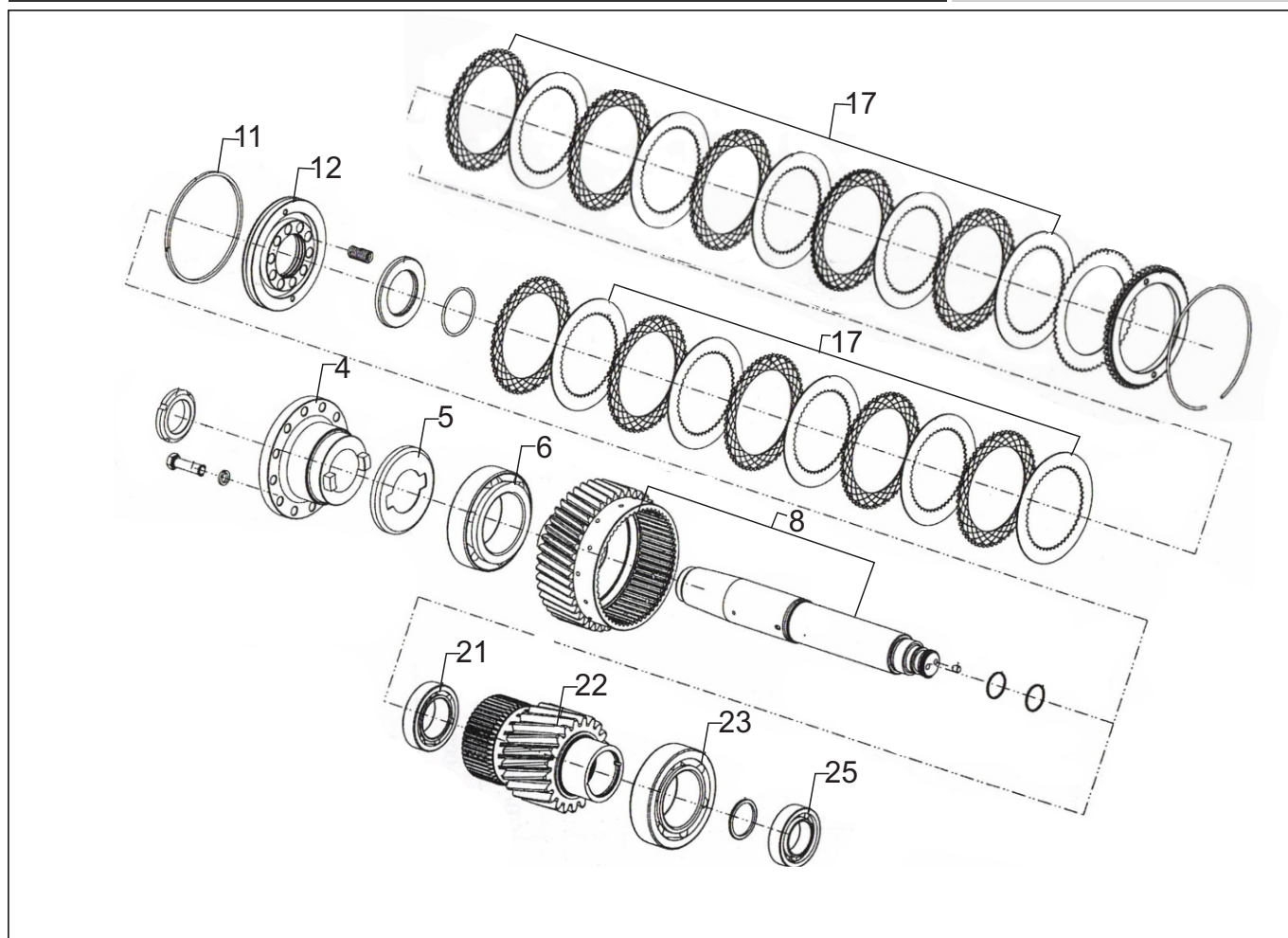




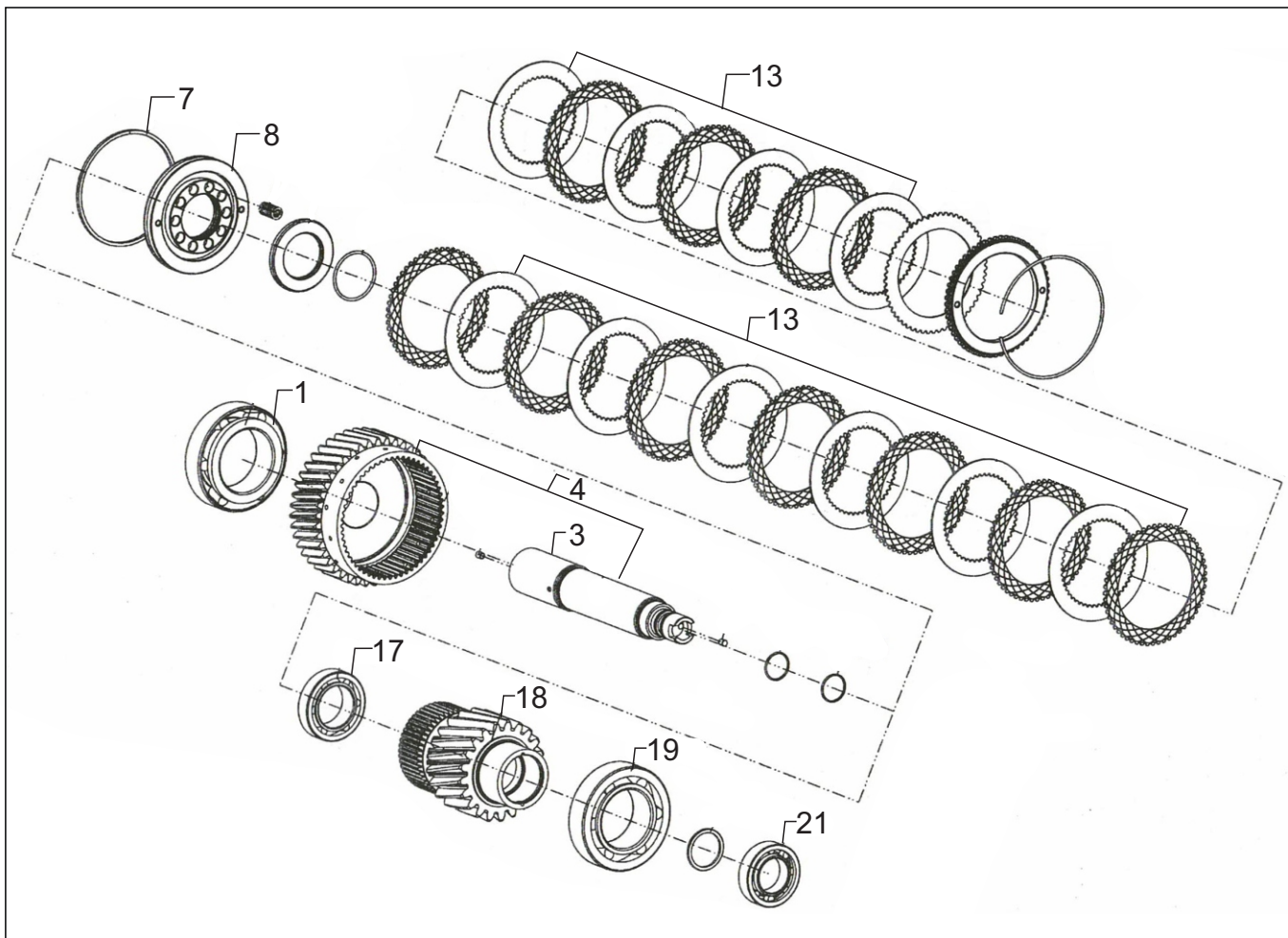
# CATÁLOGO DE PEÇAS

RT600 L

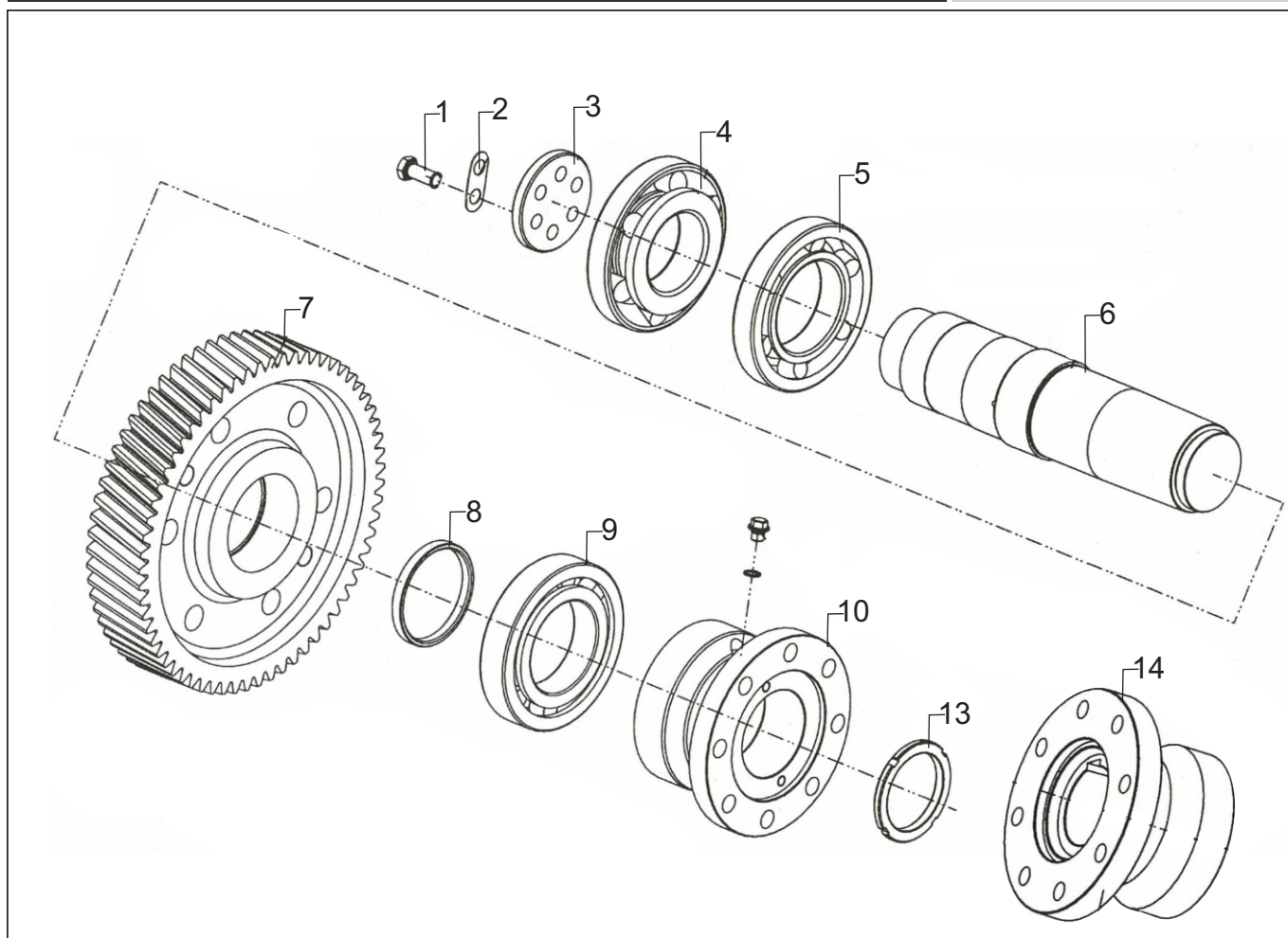
***Tramontini***<sup>®</sup>  
DESDE 1984



| Nº | DESCRIÇÃO                           | CÓDIGO       | QTD. |
|----|-------------------------------------|--------------|------|
| 4  | FLANGE ENTRADA                      | 200960010082 | 1    |
| 5  | ARRUELA FLANGE ENTRADA              | 200960010099 | 1    |
| 6  | ROLAMENTO CÔNICO ROLETE 33118       | 209904011734 | 1    |
| 8  | EIXO ENTRADA C/ ENGRENAGEM (TAMBOR) | 200960010112 | 1    |
| 11 | ANEL PARA ATUADOR                   | 200960010013 | 1    |
| 12 | ATUADOR EIXO PRIMÁRIO               | 200960010020 | 1    |
| 13 | MOLA PARA RETORNO                   | 200960010037 | 10   |
| 17 | CONJUNTO DISCOS                     | 310960010019 | 1    |
| 21 | ROLAMENTO CÔNICO ROLETE 33112       | 209904011703 | 1    |
| 22 | ENGRENAGEM ACIONAMENTO 3:1 (Z21)    | 200960010068 | 1    |
| 22 | ENGRENAGEM ACIONAMENTO 4:1 (Z20)    | 200960010075 | 1    |
| 23 | ROLAMENTO CÔNICO ROLETE 33217       | 209904011710 | 1    |
| 25 | ROLAMENTO ROLETE Nj2210             | 209904011727 | 1    |
|    |                                     |              |      |
|    |                                     |              |      |
|    |                                     |              |      |
|    |                                     |              |      |
|    |                                     |              |      |



| Nº | DESCRIÇÃO                              | CÓDIGO       | QTD. |
|----|--|--------------|------|
| 1  | FLANGE ENTRADA                         | 200960010082 | 1    |
| 3  | EIXO TRANSMISSÃO                       | 200960020036 | 1    |
| 4  | EIXO TRANSMISSÃO C/ENGRENAGEM (TAMBOR) | 200960020029 | 1    |
| 7  | ANEL PARA ATUADOR                      | 200960010013 | 1    |
| 8  | ATUADOR EIXO PRIMÁRIO                  | 200960010020 | 1    |
| 13 | CONJUNTO DISCOS                        | 310960010019 | 1    |
| 17 | ROLAMENTO CÔNICO ROLETE 33112          | 209904011703 | 1    |
| 18 | ENGRENAGEM ACIONAMENTO 3:1 (Z21)       | 200960010068 | 1    |
| 18 | ENGRENAGEM ACIONAMENTO 4:1 (Z20)       | 200960010075 | 1    |
| 19 | ROLAMENTO CÔNICO ROLETE 33217          | 209904011710 | 1    |
| 21 | ROLAMENTO ROLETE Nj2210                | 209904011727 | 1    |
|    |  |              |      |
|    |  |              |      |
|    |  |              |      |
|    |  |              |      |
|    |  |              |      |
|    |  |              |      |



| Nº | DESCRIÇÃO                            | CÓDIGO       | QTD. |
|----|--------------------------------------|--------------|------|
| 1  | PARAFUSO SEXTAVADO 8.8 M16 X 40 - MB | 319901010951 | 6    |
| 2  | TRAVA PARA PLACA PRESSÃO             | 200960030011 | 3    |
| 3  | PLACA PARA PRESSÃO                   | 200960030028 | 1    |
| 4  | ROLAMENTO CÔNICO ROLETE 31319        | 209904011741 | 1    |
| 5  | ROLAMENTO CÔNICO ROLETE 30222        | 209904011758 | 1    |
| 6  | EIXO P/ SAIDA                        | 200960030073 | 1    |
| 7  | ENGRENAGEM SAÍDA 3:1 (Z63)           | 200960030059 | 1    |
| 7  | ENGRENAGEM SAÍDA 4:1 (Z82)           | 200960030066 | 1    |
| 8  | ESPAÇADOR                            | 200960030035 | 1    |
| 9  | ROLAMENTO ROLETE Nj222 EM            | 209904011105 | 1    |
| 10 | FLANGE P/ EIXO SAÍDA                 | 200960030042 | 1    |
| 13 | PORCA ESPECIAL FIXAÇÃO M95 X 2,0mm   | 209901020715 | 1    |
| 14 | FLANGE PARA ACOPLAMENTO              | 200963030104 | 1    |
|    |                                      |              |      |
|    |                                      |              |      |
|    |                                      |              |      |
|    |                                      |              |      |









## **CATÁLOGO DE PEÇAS**

**RT180 L / RT200 L / RT380 L / RT600 L**

**REVISÃO 01/2026**

Rodovia RSC 453 Km 2 - Distrito Industrial  
Venâncio Aires / RS - CEP 95800-000  
51 3738-3100 - [www.tramontini.com.br](http://www.tramontini.com.br)