

PREFÁCIO

Este catálogo foi elaborado para facilitar a identificação e localização das peças originais de reposição dos produtos TRAMONTINI. Para facilitar a interpretação deste, consulte a página seguinte onde há uma explicação detalhada de COMO CONSULTAR O CATÁLOGO.

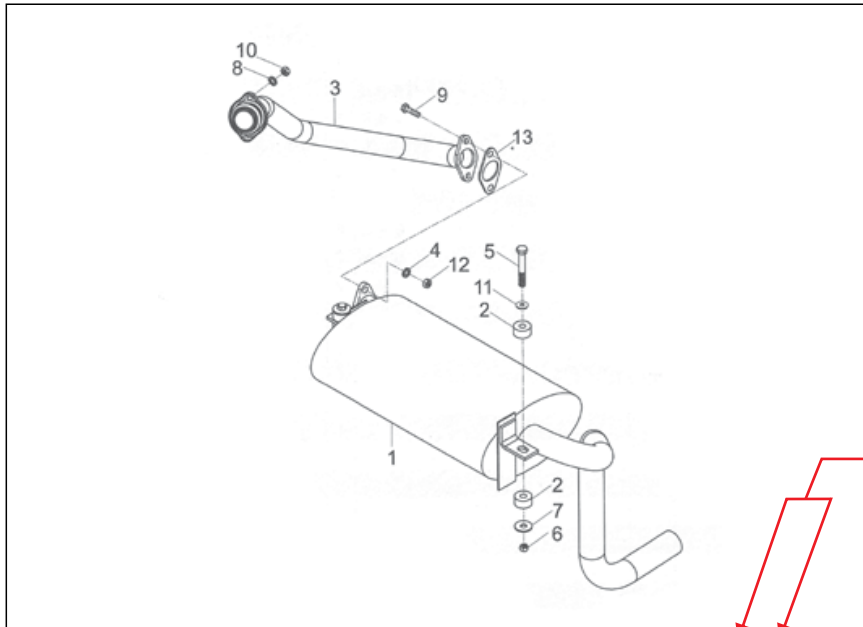
COMO CONSULTAR O CATÁLOGO

Indica o grupo de peças

Indica o produto

SISTEMA DE EXAUSTÃO

EDIÇÃO 10-15



Indicam os modelos

Indica a quantidade de peças no grupo

Nº	DESCRIÇÃO	CÓDIGO	2.5	3.0	QTDE
1	SILENCIOSO	20.1125.05.001-9	X	X	1
2	BATENTE BORRACHA	20.1030.05.002-9	X	X	4
3	TUBO ESCAPE	20.1030.05.001-1	X	X	1
4	ARRUELA PRESSÃO M10	20.9901.07.038-1	X	X	2
5	PARAFUSO SEXTAVADO M8	20.9901.01.195-3	X	X	2
6	PORCA M8	20.9901.02.041-3	X	X	2
7	ARRUELA LISA M8	20.9901.07.062-3	X	X	2
8	ARRUELA PRESSÃO M8	20.9901.07.052-6	X	X	2
9	PARAFUSO M10 X 30	20.9901.07.130-9	X	X	2
10	PORCA M8	20.9901.02.041-3	X	X	2
11	ARRUELA M10	20.9901.07.038-1	X	X	2
12	PORCA M10	20.9901.02.037-1	X	X	2
13	JUNTA SILENCIOSO	20.9901.05.003-8	X	X	1

Indica o código da peça



42

Edição 02-14

Indica a página

Indica a edição do catálogo

Indica o nome da peça

Indica posição da peça na figura

COMO FORMULAR SEU PEDIDO DE PEÇAS

Procure sempre fazer seu pedido de peças através de um representante. Caso na sua região não houver um representante TRAMONTINI, forneça os dados abaixo para formular seu pedido:

DADOS CADASTRAIS

Nome do distribuidor (razão social completa):

Endereço completo:

CNPJ:

Inscrição Estadual:

Nome do Comprador:

Telefone para contato:

DADOS COMPLEMENTARES

Transportadora de sua preferência

Modelo de equipamento:

PRODUTOS PEDIDOS

<i>Código</i>	<i>Descrição do produto</i>	<i>Quantidade</i>
00.0000.00.000-0	XXXXXXXXXXXXXXXX	00

Observações gerais:

- Procure sempre informar o CEP correto para facilitar futuros envios via correios.
- Indique sempre o nome e telefone do comprador, para o caso de dúvidas, nossos atendentes possam entrar em contato.
- Procure sempre consultar se a transportadora indicada em seu pedido faz a coleta em Venâncio Aires/RS.
- Para agilizar seu atendimento sempre informe o **código** e a **descrição completa dos produtos**, bem como o modelo do equipamento.
- Faça seu pedido **sempre por E-MAIL ou FAX**, para evitar erros de interpretação.

EM CASO DE DÚVIDAS, NÃO HESITE EM CONTATAR NOSSO DEPARTAMENTO DE PEÇAS ATRAVÉS DO TELEFONE / FAX (51) 3738-3100.

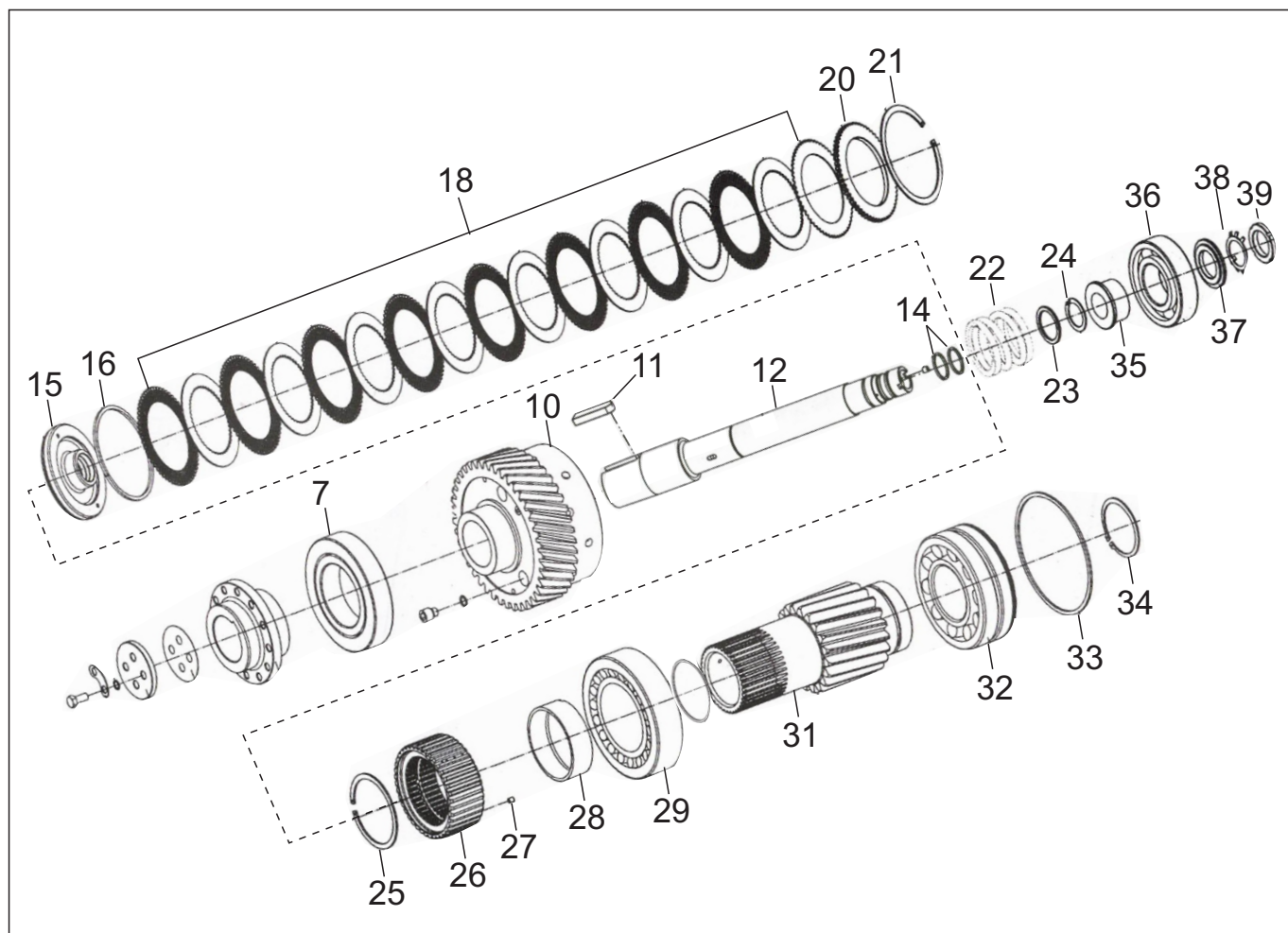
USE PEÇAS GENUÍNAS TRAMONTINI

Reversor RT 950 Y.....	05
Eixo de entrada.....	06
Eixo de transmissão.....	08
Eixo de saída.....	10
Conjunto carcaça.....	11
Conjunto tubos de óleo.....	13
Acoplamento de entrada modelo A.....	14
Acoplamento de entrada modelo B.....	15
Reversor RT 950 Z.....	16
Eixo de entrada.....	17
Eixo de transmissão.....	19
Eixo de saída.....	21
Conjunto carcaça.....	22
Eixo do meio.....	23
Conjunto tubos de óleo.....	24
Acoplamento de entrada.....	25
Reversor RT 1200 X.....	26
Eixo de entrada.....	27
Eixo de transmissão.....	29
Eixo de saída.....	31
Conjunto carcaça.....	32
Conjunto tubos de óleo.....	34
Acoplamento de entrada.....	35

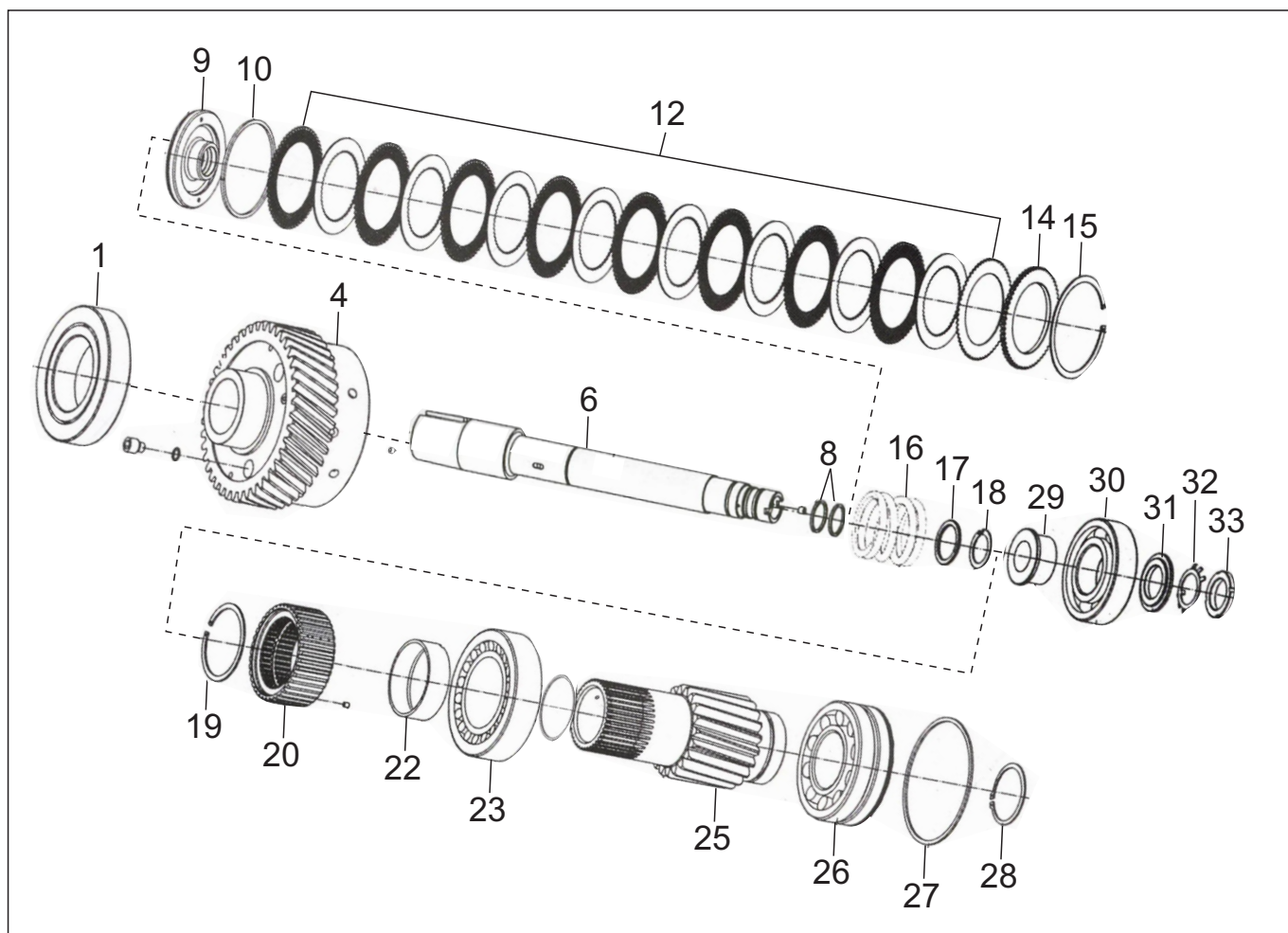
CATÁLOGO DE PEÇAS

RT 950 Y

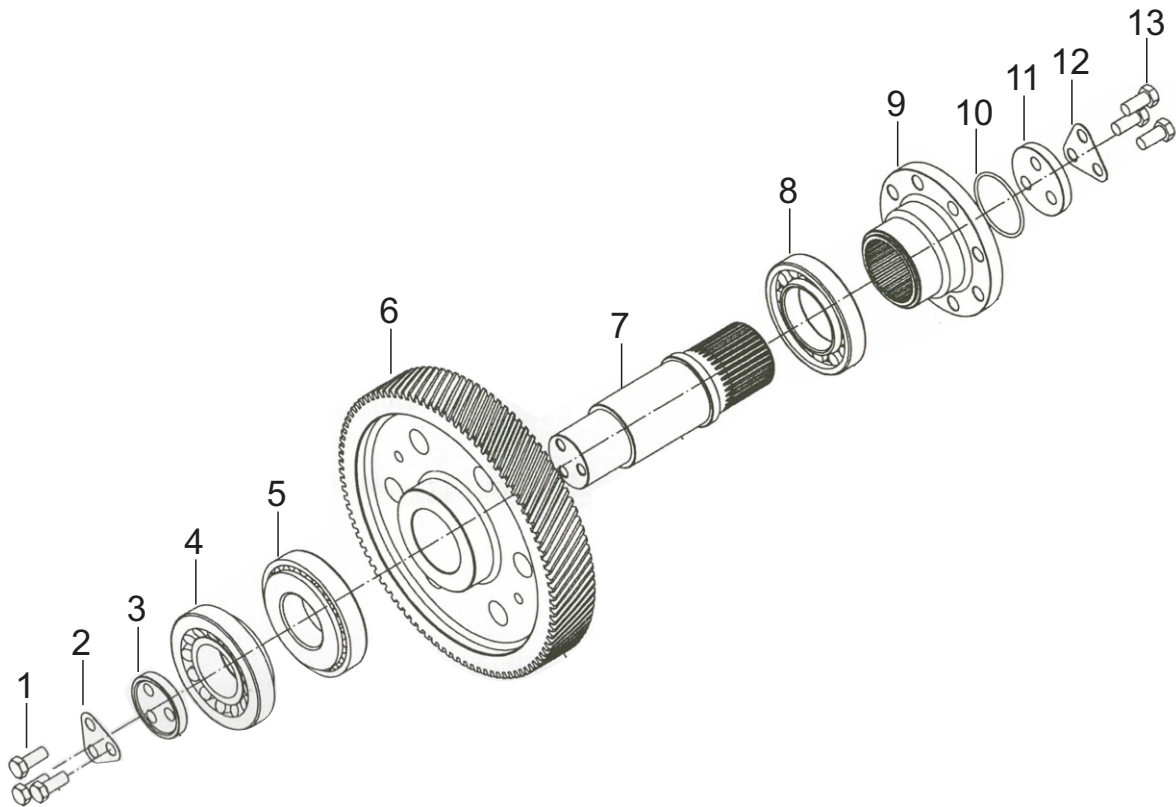
Tramontini[®]
DESDE 1984



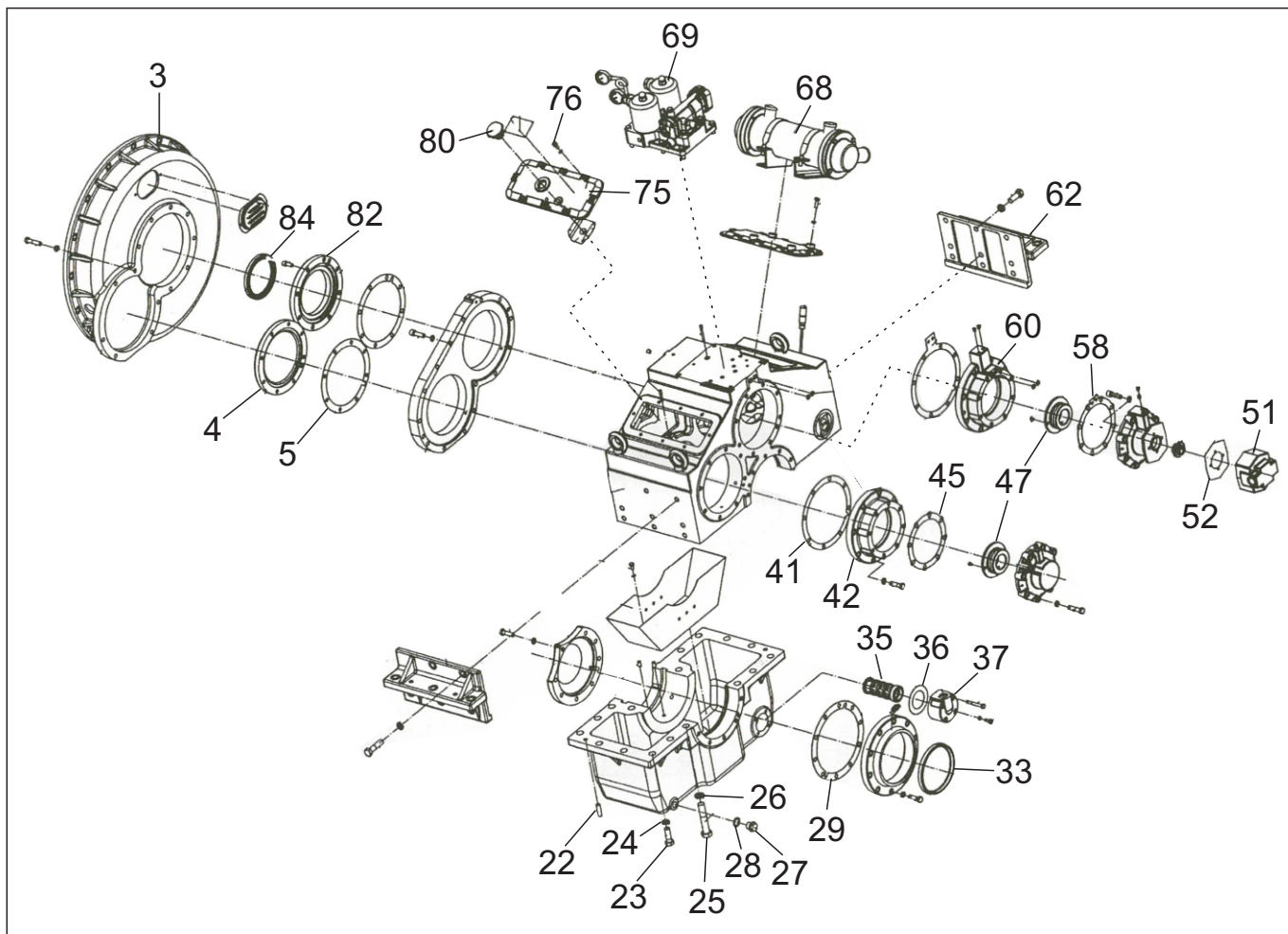
Nº	DESCRIÇÃO	CÓDIGO	QTD.
7	ROLAMENTO NJ222EM/S	209904012144	1
10	ENGRENAGEM EIXO ENTRADA (TAMBOR) RT 950 X / Y	200995011733	1
11	CHAVETA 22X80	200995030024	1
12	EIXO DE ENTRADA	200995010033	1
14	ANEL BI- PARTIDO - 2 PÇS	209902033202	2
15	PISTÃO	200995010040	1
16	ANEL P/ PISTÃO	200995010149	1
18	CJ DISCOS	210995010018	1
20	DISCO P/ ENCOSTO	200995010064	1
21	ANEL P/DISCO P/ ENCOSTO	200995010118	1
22	MOLA RETORNO DISCO	200995040016	1
23	ANEL RETENÇÃO DA MOLA	200995010156	1
24	ANEL ELÁSTICO	209901080894	1
25	ANEL ELÁSTICO INT	209901080900	1
26	SUPORTE P/ EMBREAGEM	200995010071	1
27	PINO CÔNICO	200995010163	3
28	ESPAÇADOR	200995010088	1
29	ROLAMENTO N222E	209904012014	1
31	ENGRENAGEM ACIONAMENTO 4:1 (Z23)	200995010095	1
32	ROLAMENTO 22319C/W33	209904012007	1



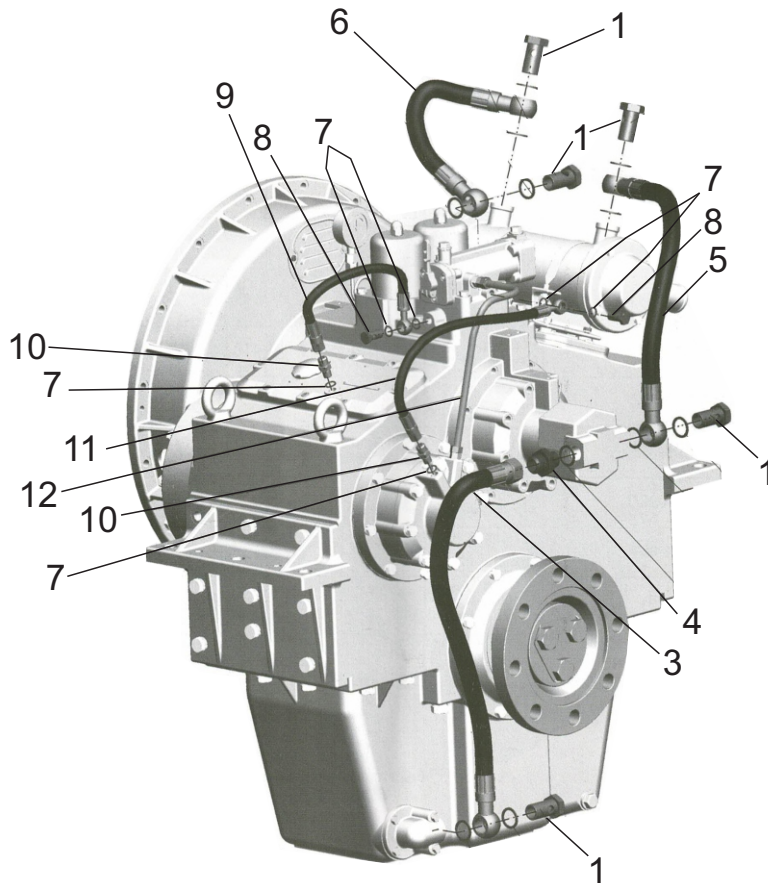
Nº	DESCRIÇÃO	CÓDIGO	QTD.
1	ROLAMENTO NJ222EM/S	209904012144	1
4	ENGRENAGEM P/ TRANSMISSÃO (TAMBOR) RT 950 X / Y	200995020032	1
6	EIXO TRANSMISSÃO	200995020025	1
8	ANEL BI- PARTIDO - 2 PÇS	209902033202	2
9	PISTÃO	200995010040	1
10	ANEL P/ PISTÃO	200995010149	1
12	CJ DISCOS	210995010018	1
14	DISCO P/ ENCOSTO	200995010064	1
15	ANEL P/DISCO P/ ENCOSTO	200995010118	1
16	MOLA RETORNO DISCO	200995040016	1
17	ANEL RETENÇÃO DA MOLA	200995010156	1
18	ANEL ELÁSTICO	209901080894	1
19	ANEL ELÁSTICO INT	209901080900	1
20	SUPORTE P/ EMBREAGEM	200995010071	1
22	ESPAÇADOR	200995010088	1
23	ROLAMENTO N222E	209904012014	1
25	ENGRENAGEM ACIONAMENTO - 4:1 (Z23)	200995010095	1
26	ROLAMENTO 22319C/W33	209904012007	1
27	ANEL P/ ROLAMENTO 22319C	200995010101	1
28	ANEL ELÁSTICO	209901080917	1



Nº	DESCRIÇÃO	CÓDIGO	QTD.
1	PARAF SEXT M24 X 55	209901012758	3
2	TRAVA P/ PLACA P/ PRESSÃO	200995030086	1
3	PLACA P/ PRESSÃO DO ROLAMENTO	200995030109	1
4	ROLAMENTO 31322	209904012168	1
5	ROLAMENTO 30322	209904012175	1
6	ENGRENAGEM DO EIXO DE SAÍDA - 4:1 (Z 92)	200995030123	1
7	EIXO P/ SAÍDA	200995030130	1
8	ROLAMENTO NJ226E	209904012182	1
9	FLANGE PARA EIXO PARA SAÍDA Y	200995030147	1
10	ANEL ORING 120 X 6	209902033370	1
11	PLACA P/ PRESSÃO DO FLANGE DE SAÍDA Y	200995030116	1
12	TRAVA P/ PLACA P/ PRESSÃO FLANGE SAÍDA	200995030093	1
13	PARAF SEXT	209901012765	3



Nº	DESCRIÇÃO	CÓDIGO	QTD.
3	CARÇAÇA P/ ACOPLAMENTO Y	210995040022	11
4	TAMPA TRANSMISSÃO XY	200995040047	1
5	JUNTA P/ TAMPA TRANSMISSÃO	200995040054	1
22	PINO GUIA 12 X 45	209901060415	4
23	PARAF ESPECIAL M16 X 55	200941020017	12
24	ARRUELA PRESSÃO M16	209901071014	12
25	PARAF ESPECIAL M20 X 125	209901012789	4
26	ARRUELA PRESSÃO M20	209901071007	4
27	BUJÃO M22	200930060079	1
28	ARRUELA VEDAÇÃO COBRE M22 X 30 X 2,0mm	209902010233	1
29	JUNTA P/ TAMPA DE SAÍDA	209995040092	1
33	RETENTOR 160 X 180 X 13	209902041016	2
35	ELEMENTO FILTRO P/ CARTER	200995040191	1
36	JUNTA DO FILTRO	200995040146	1
37	TAMPA P/ FILTRO P/ CARTER	210995040039	1
41	JUNTA P/ FLANGE DISTRIBUIÇÃO SEC	200995040108	1
42	FLANGE DISTRIBUIÇÃO SEC	200995040085	2
45	JUNTA P/ TAMPA DE DISTRIBUIÇÃO SEC	200995040115	1
47	DISTRIBUIDOR DE ÓLEO	200995010125	2
51	BOMBA ÓLEO	210995050038	1

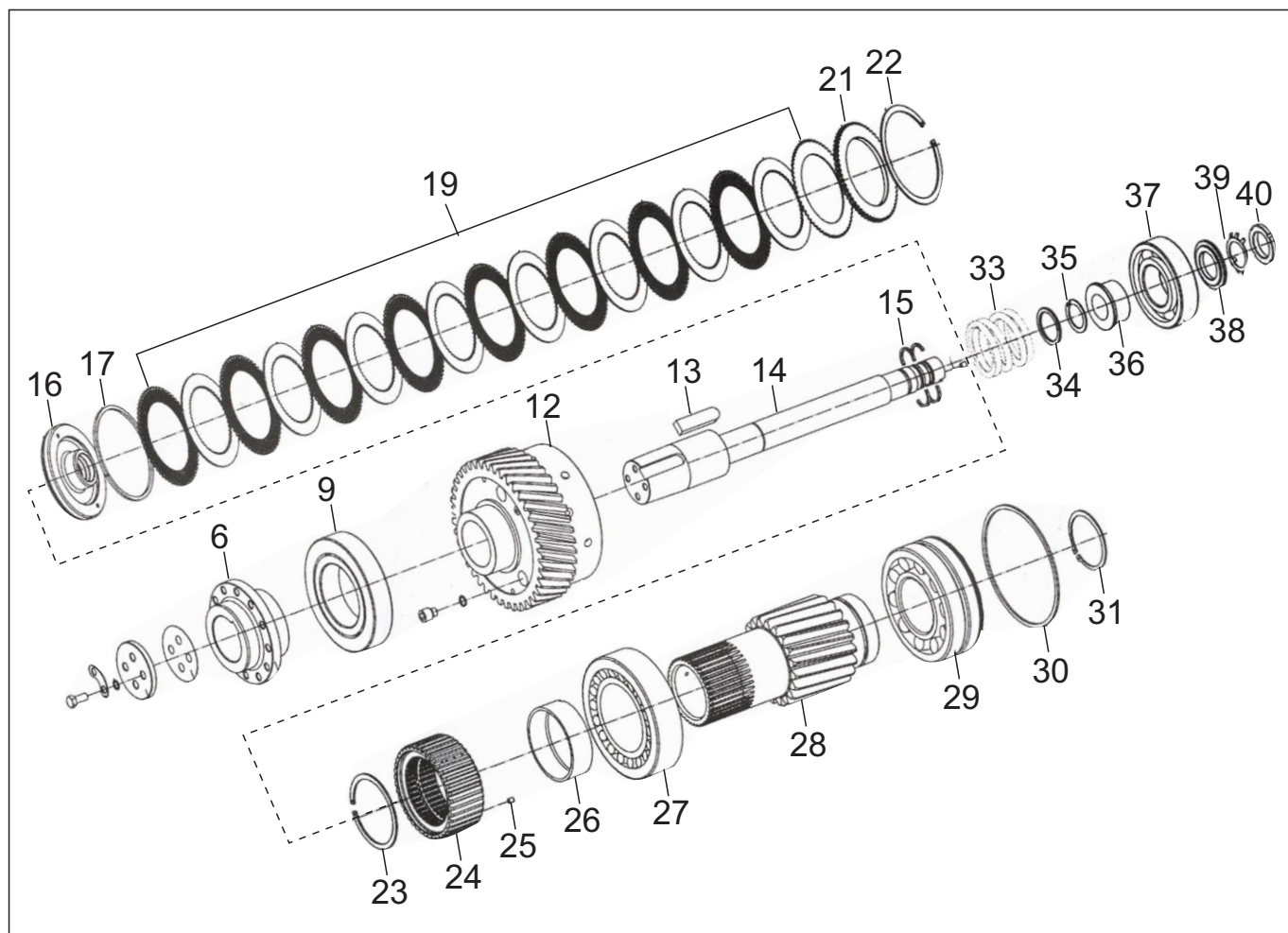


Nº	DESCRIÇÃO	CÓDIGO	QTD.
1	PARAF OCO SEXT M27	209901012772	5
2	ARRUELA LISA COBRE	200995050114	11
3	MANGUEIRA DE SUÇÃO DA BOMBA 900 MM	200995050169	1
4	NIPLE ENTRADA DA BOMBA	200995050183	1
5	MANGUEIRA P/ SAÍDA BOMBA/TROCADOR 650 MM	200995050176	1
6	MANGUEIRA SAÍDA TROCADOR 410 MM	200995050206	1
7	ARRUELA LISA COBRE	200995050237	6
8	PARAF OCO SEXT M14	209901012659	2
9	MANGUEIRA DE LUBRIFICAÇÃO AUXILIAR 370 MM	200995050213	1
10	NIPLE M14 X M16	200995050190	2
11	MANGUEIRA DE LUBRIFICAÇÃO RESFRIADOR 570 MM	200995050220	1
12	TUBO P/ ENTRADA COMANDO	200995050244	1

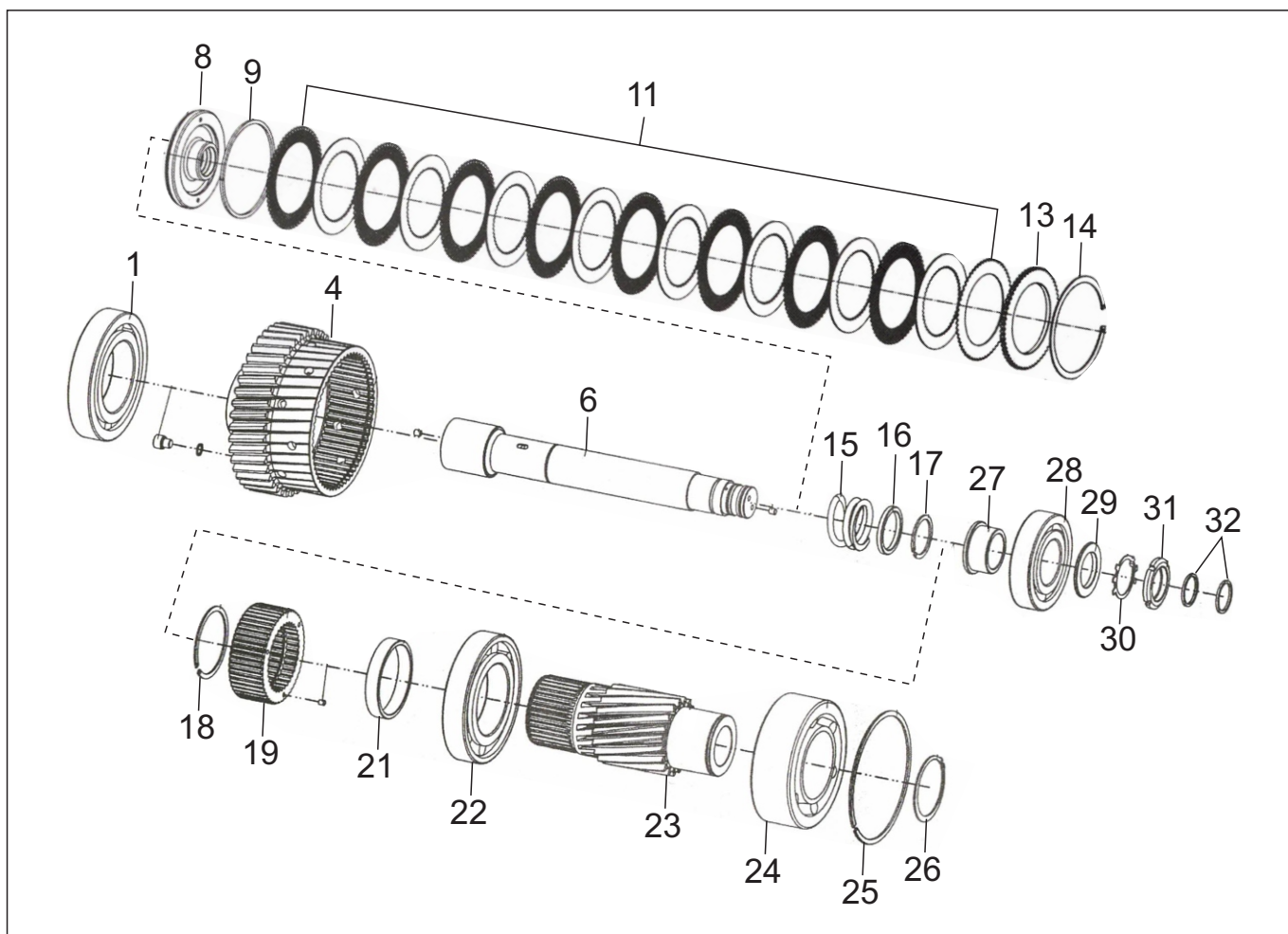
CATÁLOGO DE PEÇAS

RT 950 Z

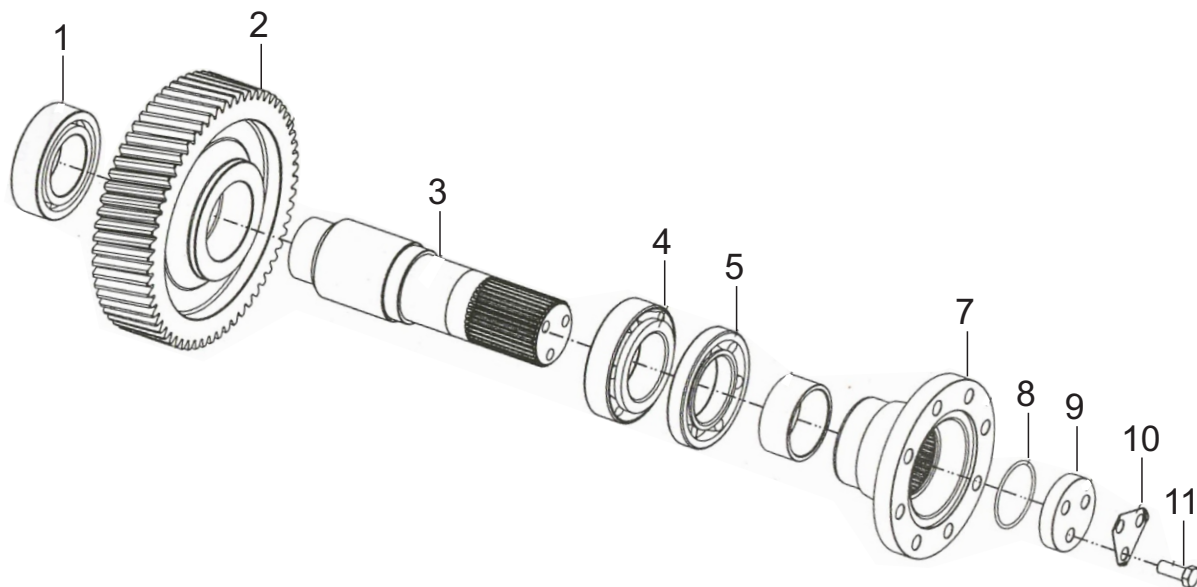
Tramontini[®]
DESDE 1984



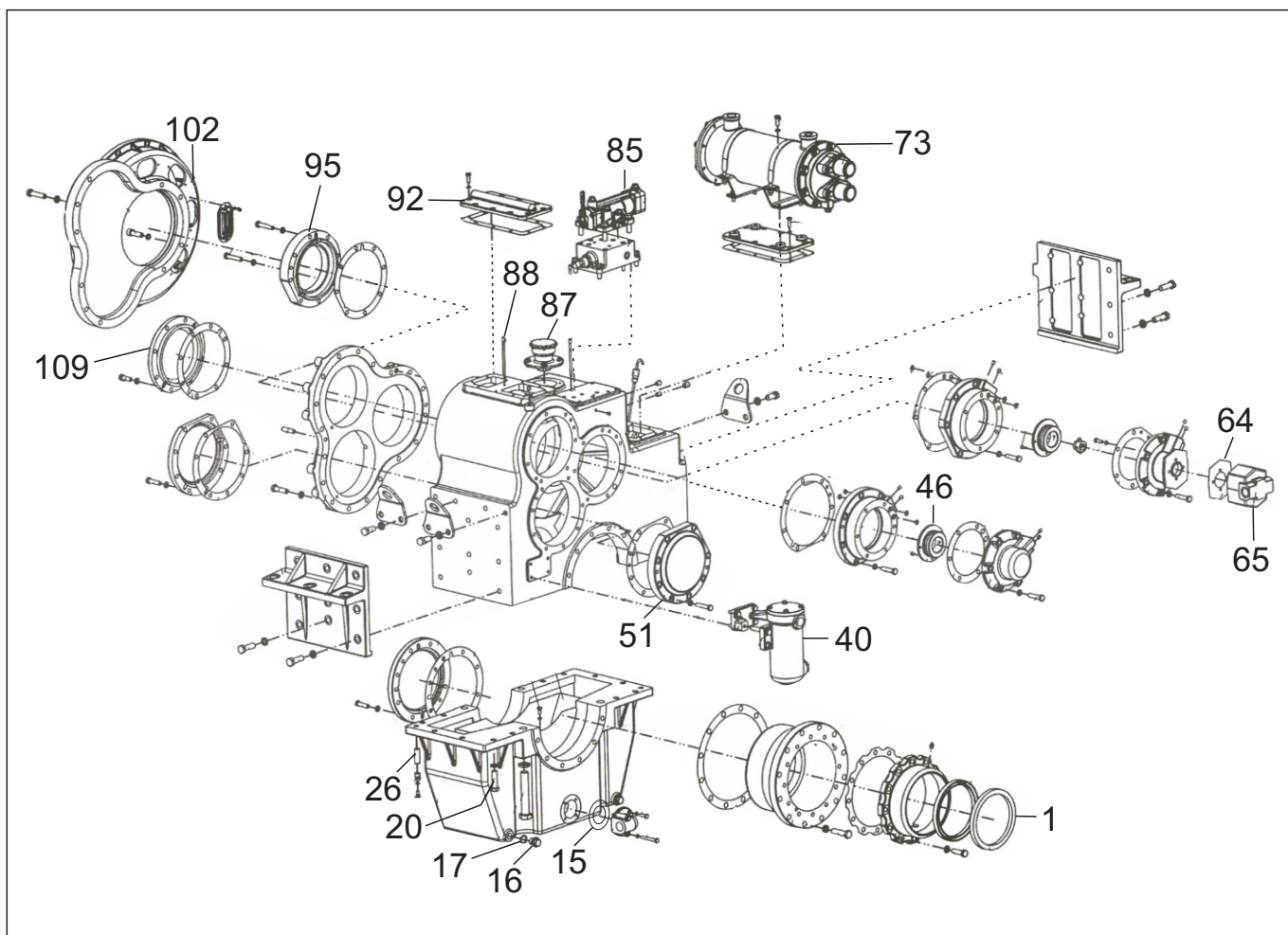
Nº	DESCRIÇÃO	CÓDIGO	QTD.
6	FLANGE ACOPLAMENTO P/ ENTRADA	200995010019	1
9	ROLAMENTO NJ222EM/S	209904012144	1
12	ENGRENAGEM EIXO ENTRADA (TAMBOR) RT 950 Z	200995010026	1
13	CHAVETA 22X80	200995030024	1
14	EIXO DE ENTRADA	200995010033	1
15	ANEL BI- PARTIDO - 2 PÇS	209902033202	2
16	PISTÃO	200995010040	1
17	ANEL P/ PISTÃO	200995010149	1
19	CJ DISCOS	210995010018	1
21	DISCO P/ ENCOSTO	200995010064	1
22	ANEL P/DISCO P/ ENCOSTO	200995010118	1
23	ANEL ELASTICO INT	209901080900	1
24	SUPORTE P/ EMBREAGEM	200995010071	1
25	PINO CONICO	200995010163	3
26	ESPAÇADOR	200995010088	1
27	ROLAMENTO N222E	209904012151	1
28	ENGRENAGEM ACIONAMENTO - 6:1 (Z23)	200995010095	1
29	ROLAMENTO 22319C/W33	209904012007	1
30	ANEL P/ ROLAMENTO 22319C	200995010101	1
31	ANEL ELÁSTICO	209901080917	1



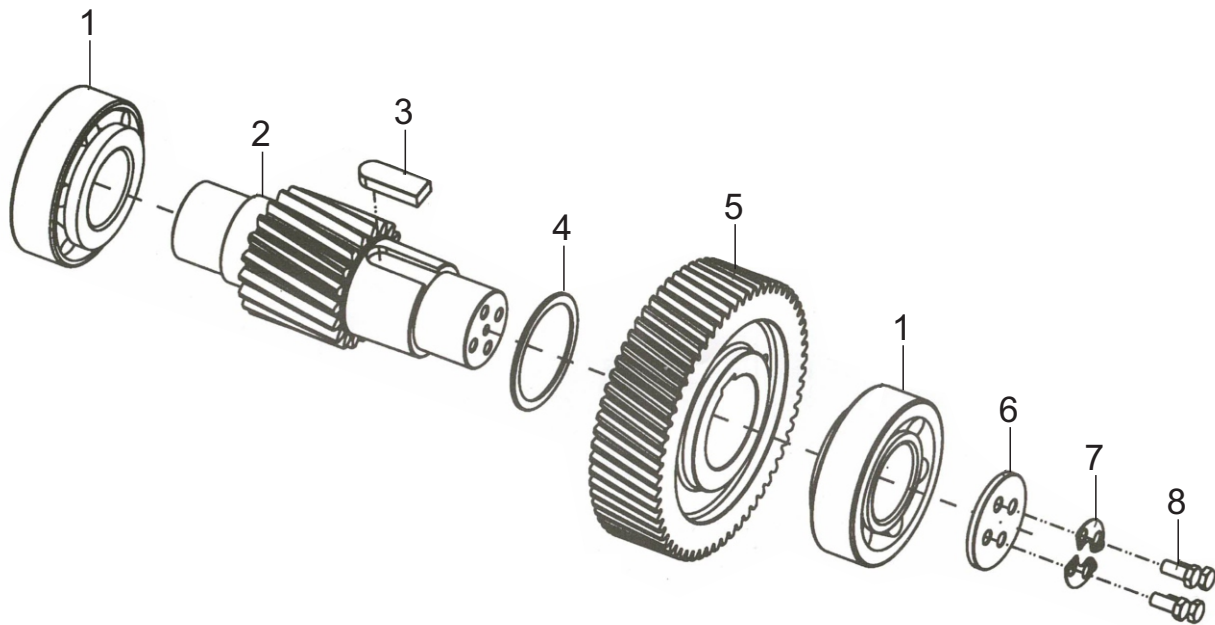
Nº	DESCRIÇÃO	CÓDIGO	QTD.
1	ROLAMENTO NJ222EM/S	209904012144	1
4	ENGRENAGEM P/ TRANSMISSÃO (TAMBOR) RT 950 Z	200995020018	1
6	EIXO TRANSMISSÃO	200995020025	1
8	PISTÃO	200995010040	1
9	ANEL P/ PISTÃO	200995010149	1
11	CJ DISCOS	210995010018	1
13	DISCO P/ ENCOSTO	200995010064	1
14	ANEL P/DISCO P/ ENCOSTO	200995010118	1
15	MOLA RETORNO DISCO	200995040016	1
16	ANEL RETENÇÃO DA MOLA	200995010156	1
17	ANEL ELÁSTICO	209901080894	1
18	ANEL ELASTICO INT	209901080900	1
19	SUPORTE P/ EMBREAGEM	200995010071	1
21	ESPAÇADOR	200995010088	1
22	ROLAMENTO N222E	209904012151	1
23	ENGRENAGEM ACIONAMENTO - 6:1 (Z23)	200995010095	1
24	ROLAMENTO 22319C/W33	209904012007	1
25	ANEL P/ ROLAMENTO 22319C	200995010101	1
26	ANEL ELÁSTICO	209901080917	1
27	SUPORTE P/ ROLAMENTO	200995011719	1



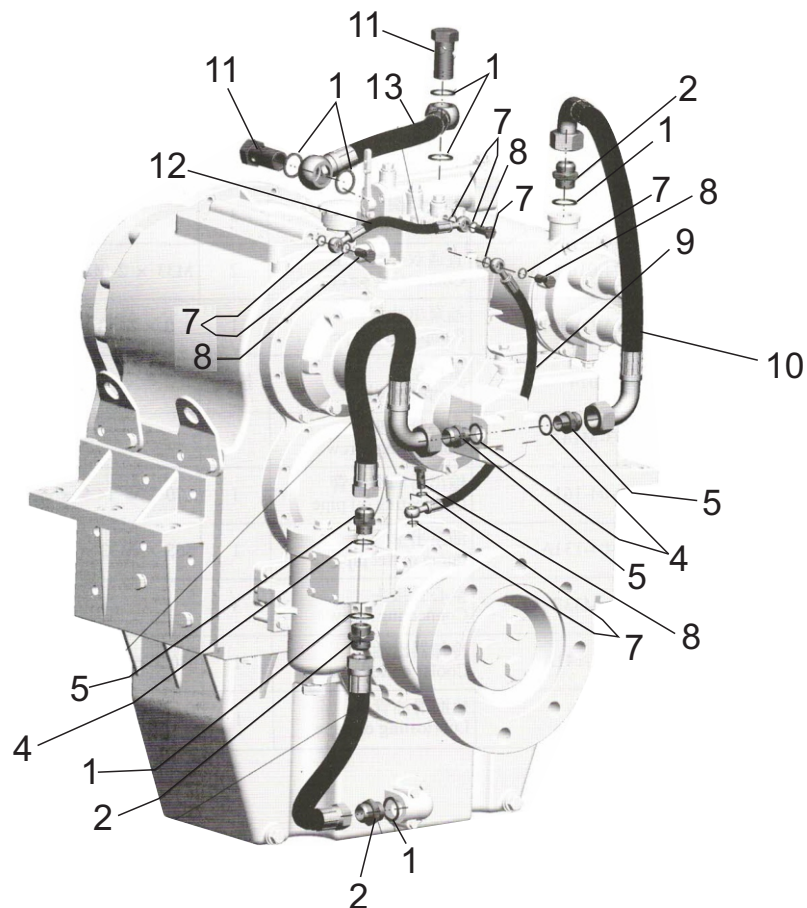
Nº	DESCRIÇÃO	CÓDIGO	QTD.
1	ROLAMENTO NJ2224E	209904012021	1
2	ENGRENAGEM DO EIXO DE SAÍDA - 6:1 - Z59	200995030048	1
3	EIXO P/ SAÍDA	200995030055	1
4	ROLAMENTO 32226	209904012038	1
5	ROLAMENTO 30226	209904012045	1
7	FLANGE PARA EIXO PARA SAÍDA Z	200995030062	1
8	ANEL ORING 120 X 6	209902033370	1
9	PLACA P/ PRESSÃO DO FLANGE DE SAÍDA Z	200995030154	1
10	TRAVA P/ PLACA P/ PRESSÃO FLANGE SAÍDA	200995030093	1
11	PARAF ESPECIAL M24 X 60	209901012796	3



Nº	DESCRIÇÃO	CÓDIGO	QTD.
1	RETENTOR TC170 X 200 X 15	209902040910	2
15	JUNTA DO FILTRO	200995040146	1
16	BUJÃO M22	200930060079	2
17	ARRUELA VEDAÇÃO COBRE M22 X 30 X 2,0mm	209902010233	2
20	PARAF ESPECIAL M16 X 55	200941020017	12
26	PINO GUIA 16 X 50	209901060759	2
40	CJ FILTRO ÓLEO	200995050022	1
46	DISTRIBUIDOR DE ÓLEO	200995010125	2
51	FLANGE DISTRIBUIÇÃO SEC Z	200995040214	1
64	JUNTA PARA BOMBA ÓLEO	200995040122	1
65	BOMBA ÓLEO	210995050038	1
73	CJ TROCADOR DE CALOR Z	210995050021	1
85	COMANDO HIDRÁULICO Z	210995050014	1
87	RESPIRO Z	200995040221	1
88	PARAF ESPECIAL	209901012802	1
92	TAMPA LAT P/ CARÇAÇA Z	210995040053	1
95	TAMPA PRIMARIA Z	200995040238	1
102	CARÇAÇA P/ ACOPLAMENTO Z - SAE 1	210995040015	1
109	TAMPA TRANSMISSÃO Z	209995040207	1



Nº	DESCRIÇÃO	CÓDIGO	QTD.
1	ROLAMENTO 32320	209904012052	2
2	EIXO ENGRENAGEM INTERMEDIÁRIA (Z 21)	200995010132	1
3	CHAVETA 22X80	200995090035	1
4	ESPAÇADOR INTERMEDIÁRIO	200995090042	1
5	ENGRENAGEM INTERMEDIÁRIO(Z50)	200995030079	1
6	PLACA P/ PRESSÃO DO FLANGE INTEMEDIÁRIO	200995090011	1
7	PLACA P/ FIXAÇÃO	200995090028	2
8	PARAF ESPECIAL M16 X 30	209901012819	4

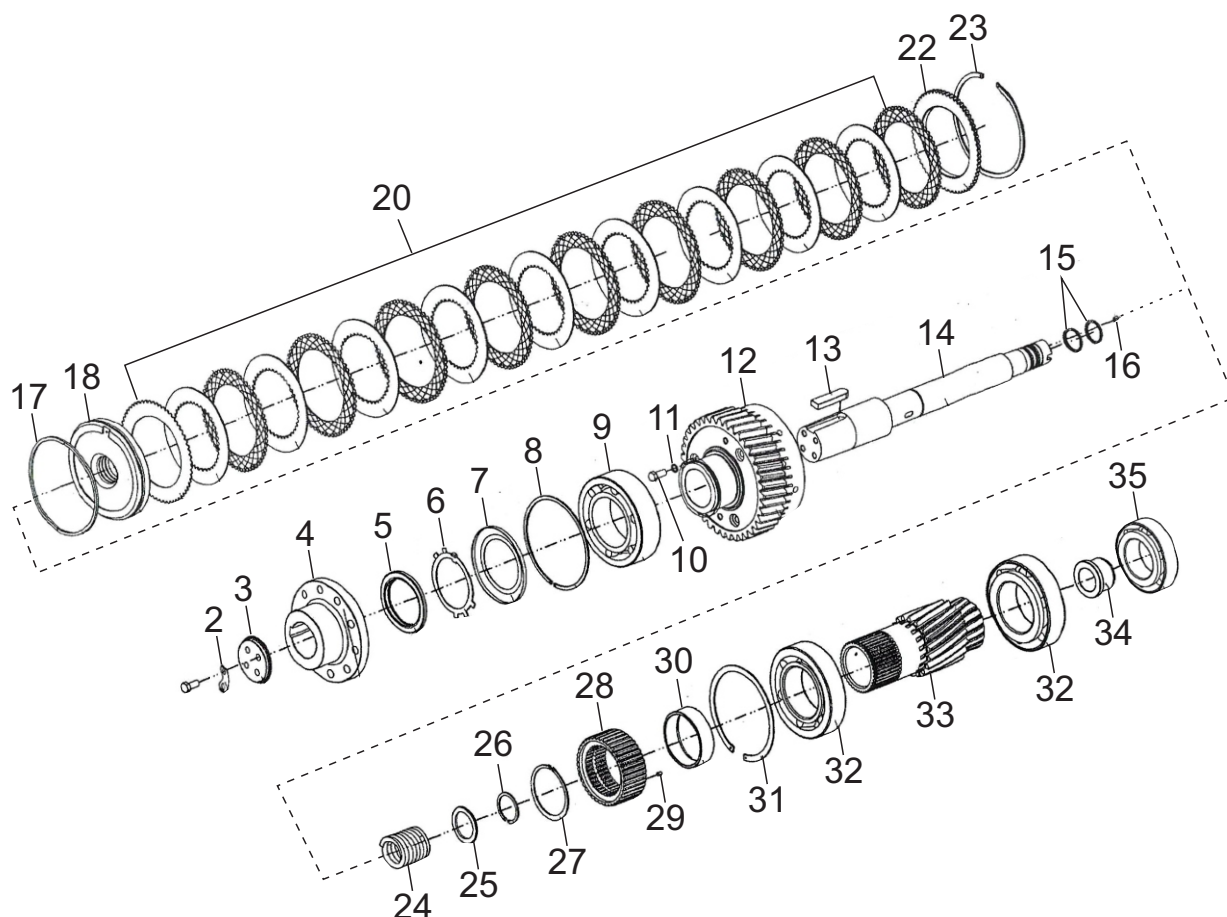


Nº	DESCRIÇÃO	CÓDIGO	QTD.
1	ARRUELA LISA COBRE M33	200995050060	7
2	NIPLE P/ ENTRADA M33 X M33	200995050077	3
4	ARRUELA LISA	200995050114	3
5	NIPLE P/ SAÍDA M33 X 2-M27 X1.5	200995050107	2
7	ARRUELA LISA COBRE	200995050237	8
8	PARAF OCO SEXT M14A	209901012659	4
9	MANGUEIRA DE LUBRIFICAÇÃO AUXILIAR	200995050121	1
10	MANGUEIRA P/ SAÍDA BOMBA/TROCADOR	200995050138	1
11	PARAF OCO SEXT M33B	209901012642	3
12	MANGUEIRA SAÍDA TROCADOR	200995050145	1
13	MANGUEIRA DE LUBRIFICAÇÃO AUXILIAR	200995050152	1

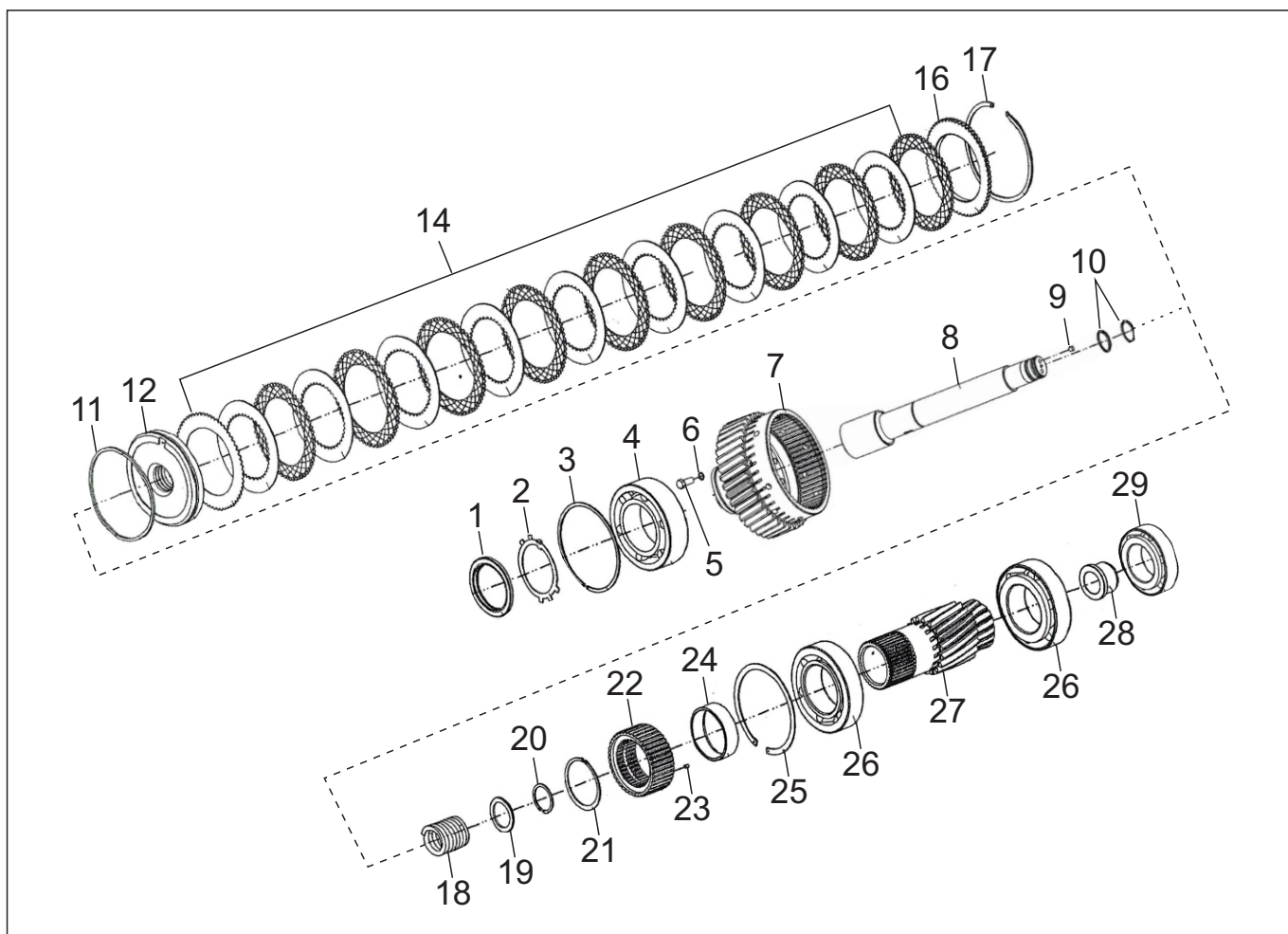
CATÁLOGO DE PEÇAS

RT 1200 X

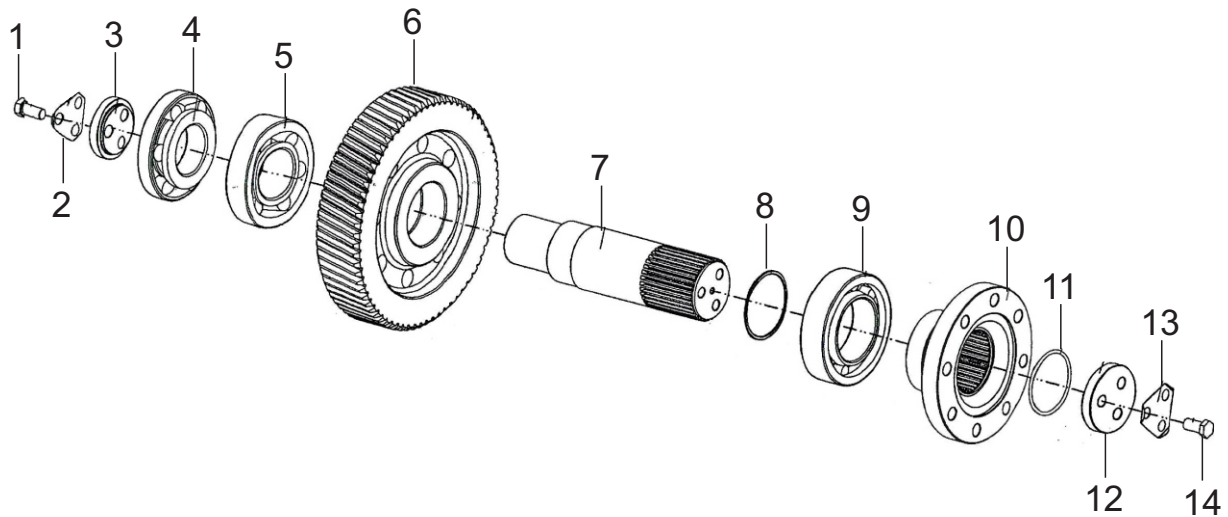
Tramontini[®]
DESDE 1984



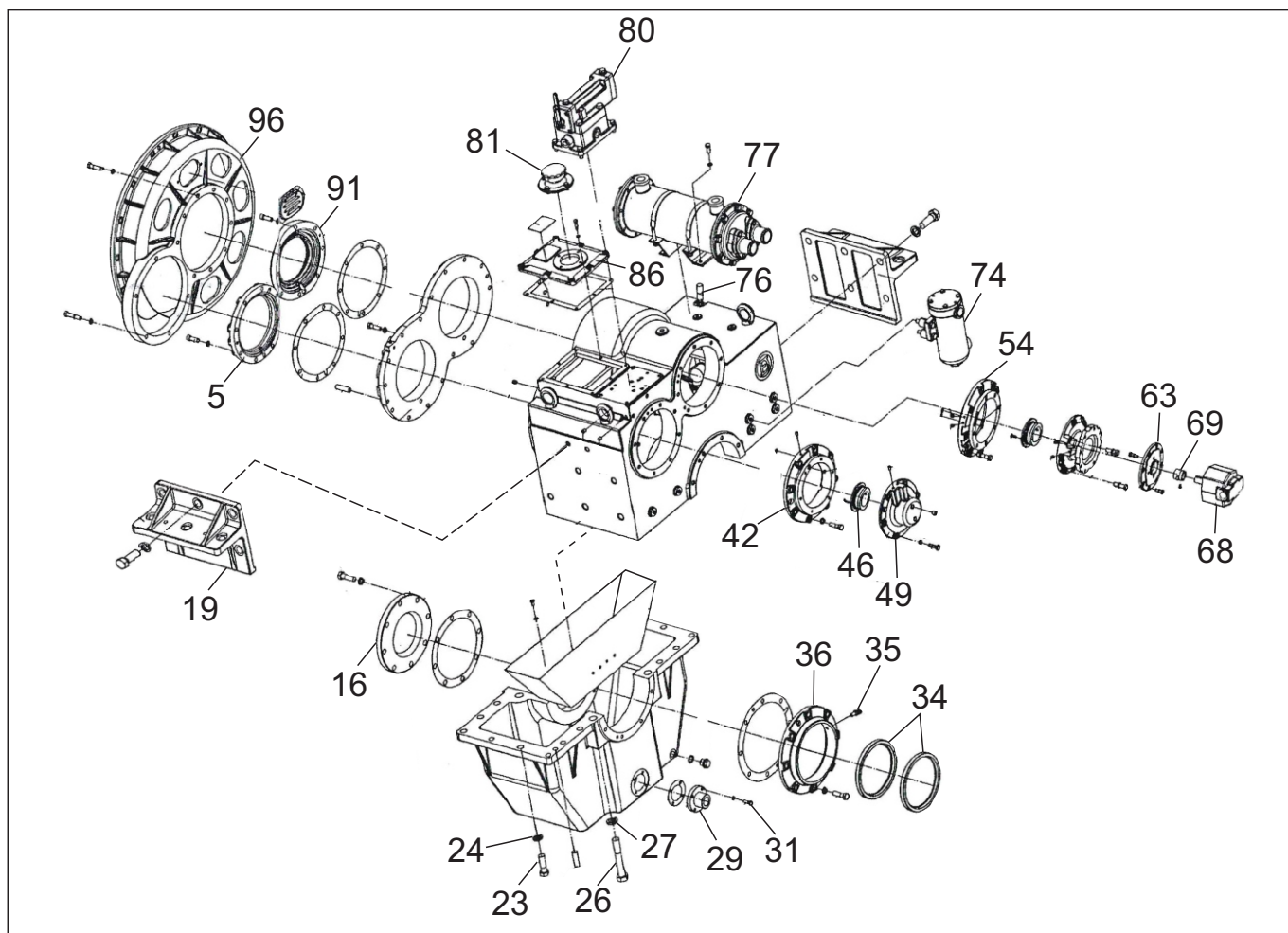
Nº	DESCRIÇÃO	CÓDIGO	QTD.
2	PLACA P/ FIXAÇÃO	200912010016	2
3	PLACA P/ PRESSÃO DO FLANGE DE ENTRADA	200912010023	1
4	FLANGE ACOPLAMENTO P/ ENTRADA	200912010030	1
5	CALÇO PARA AJUSTE	200912010047	1
6	ARRUELA TRAVA M120	209901071021	1
7	PLACA DEFLETOR DE ÓLEO	200912010054	1
8	ANEL ELÁSTICO INT	209901080924	1
9	ROLAMENTO 22224CA/W33-N	209904012199	1
10	PARAF SEXT M14 X 16	209901012826	3
11	ARRUELA LISA COBRE	200995050237	3
12	ENGRENAGEM EIXO ENTRADA (TAMBOR)	200912010061	1
13	CHAVETA 25X100	200912010078	1
14	EIXO DE ENTRADA	200912010085	1
15	ANEL VEDAÇÃO	200963010154	1
16	PINO CÔNICO M12 X 10	200912010092	1
17	ANEL PARA PISTÃO	200912010108	1
18	PISTÃO	200912010115	1
20	CJ DISCOS	210912010015	1
22	DISCO P/ ENCOSTO	200912010153	1
23	ANEL P/DISCO P/ ENCOSTO	200912010160	1



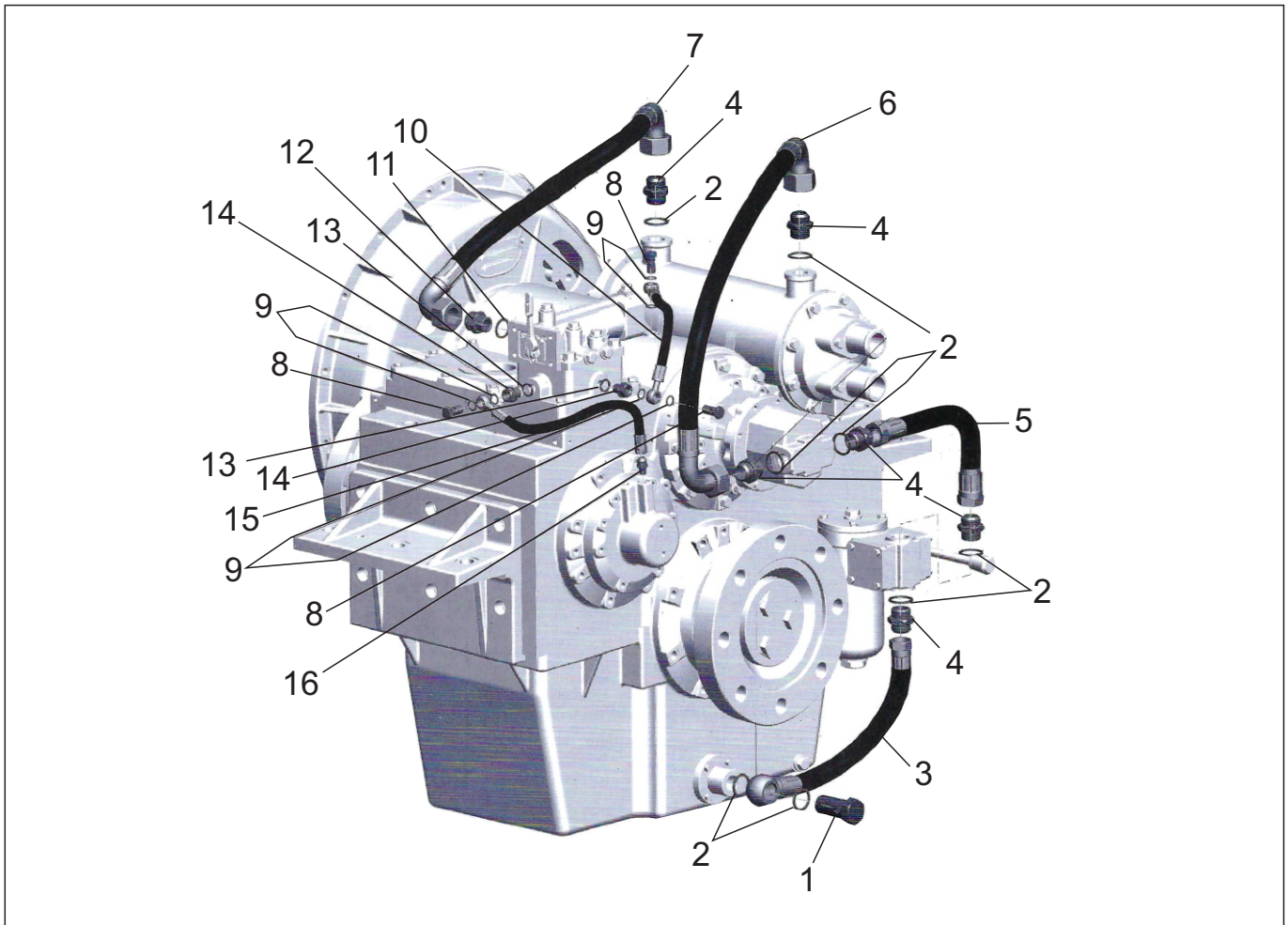
Nº	DESCRIÇÃO	CÓDIGO	QTD.
1	CALÇO PARA AJUSTE	200912010047	1
2	ARRUELA TRAVA M120	209901071021	1
3	ANEL ELÁSTICO INT	209901080924	1
4	ROLAMENTO 22224CA/W33-N	209904012199	1
5	PARAF SEXT M14 X 16	209901012826	3
6	ARRUELA LISA COBRE	200995050237	3
7	ENGRENAGEM P/ TRANSMISSÃO (TAMBOR)	200912020015	1
8	EIXO TRANSMISSÃO	200912020022	1
9	PINO CÔNICO M12 X 10	200912010092	1
10	ANEL VEDAÇÃO	200963010154	3
11	ANEL PARA PISTÃO	200912010108	1
12	PISTÃO	200912010115	1
14	CJ DISCOS	210912010015	1
16	DISCO P/ ENCOSTO	200912010153	1
17	ANEL P/DISCO P/ ENCOSTO	200912010160	1
18	MOLA RETORNO DISCO	200912010177	1
19	ANEL RETENÇÃO DA MOLA	200912010184	1
20	ANEL ELÁSTICO	209901080931	1
21	ARRUELA ENCOSTO M120	200912010238	1
22	SUPORTE P/ EMBREAGEM	200912010191	1



Nº	DESCRIÇÃO	CÓDIGO	QTD.
1	PARAF SEXT M24 X 65	209901012833	3
2	TRAVA P/ PLACA P/ PRESSÃO	200995030086	1
3	PLACA P/ PRESSÃO DO ROLAMENTO	200912030014	1
4	ROLAMENTO 31322	209904012168	1
5	ROLAMENTO 32322	209904012229	1
6	ENGRENAGEM DO EIXO DE SAÍDA (Z 55)	200912030021	1
7	EIXO P/ SAÍDA	200912030038	1
8	ESPAÇADOR	200912030045	1
9	ROLAMENTO NJ2228EM	209904012243	1
10	FLANGE PARA EIXO PARA SAÍDA	200912030052	1
11	ANEL ORING 129,54 X 6,99	209902033387	1
12	PLACA P/ PRESSÃO DO FLANGE DE SAÍDA	200912030069	1
13	TRAVA P/ PLACA P/ PRESSÃO DO FLANGE DE SAÍDA	200912030076	1
14	PARAF SEXT	209901012840	3



Nº	DESCRIÇÃO	CÓDIGO	QTD.
5	TAMPA TRANSMISSÃO	200912040013	1
16	TAMPA P/ SAÍDA	200912040037	1
19	SUPORE P/ FIXAÇÃO P/ CARÇAÇA	210912040012	2
23	PARAF SEXT M20 X 65	209901012857	16
24	ARRUELA PRESSÃO M20	209901071007	16
26	PARAF SEXT M24 X 150	209901012864	4
27	ARRUELA PRESSÃO M24	209901070088	4
29	TAMPA P/ FILTRO P/ CARTER	200912040051	1
31	PARAF SEXT 8.8 M8 X 30	209901011392	4
34	RETENTOR 180 X 210 X 15	209902041023	2
35	GRAXEIRA 90 GRAUS M10 X 1,00	201030180209	1
36	FLANGE DA EXTREMIDADE DO EIXO DE SAÍDA	200912040068	1
42	FLANGE DISTRIBUIÇÃO SEC	200912040075	1
46	DISTRIBUIDOR DE ÓLEO	200912040082	2
49	TAMPA DO DISTRIBUIDOR DE ÓLEO	210912040029	1
54	FLANGE DISTRIBUIÇÃO PRIMÁRIA	200912040105	1
63	FLANGE DE CONEXÃO DA BOMBA	200912040112	1
68	BOMBA ÓLEO	210912050011	1
69	ACOPLAMENTO P/ BOMBA	200912040136	1
74	CJ FILTRO ÓLEO	200912040143	1



Nº	DESCRIÇÃO	CÓDIGO	QTD.
1	PARAF OCO SEXT M33B	209901012642	2
2	ARRUELA LISA COBRE M33	200995050060	8
3	MANGUEIRA DE SUÇÃO DA BOMBA 550 MM	200912050012	1
4	NIPLE P/ ENTRADA M33 X M33	200995050077	5
5	MANGUEIRA DE ENTRADA DA BOMBA 330 MM	200912050029	1
6	MANGUEIRA DE SAÍDA DA BOMBA 710 MM	200912050036	1
7	MANGUEIRA DE SAÍDA DO RESFRIADOR 680 MM	200912050043	1
8	PARAF OCO SEXT M14	209901012659	3
9	ARRUELA LISA COBRE	200995050237	6
10	MANGUEIRA DE LUBRIFICAÇÃO DO COMANDO 380 MM	200912050128	1
11	ARRUELA LISA COBRE	200995050114	1
12	NIPLE P/ SAÍDA M33 X 2-M27 X1.5	200995050107	1
13	ARRUELA LISA COBRE	200912050050	2
14	NIPLE M18 X M14	200912050067	2
15	MANGUEIRA DE LUBRIFICAÇÃO DO COMANDO 420 MM	200912050074	1
16	NIPLE M16 X Z1/4	200912050081	1

CATÁLOGO DE PEÇAS

RT 950 Y - RT 950 Z - RT 1200 X

REVISÃO 03/2026