

## PREFÁCIO

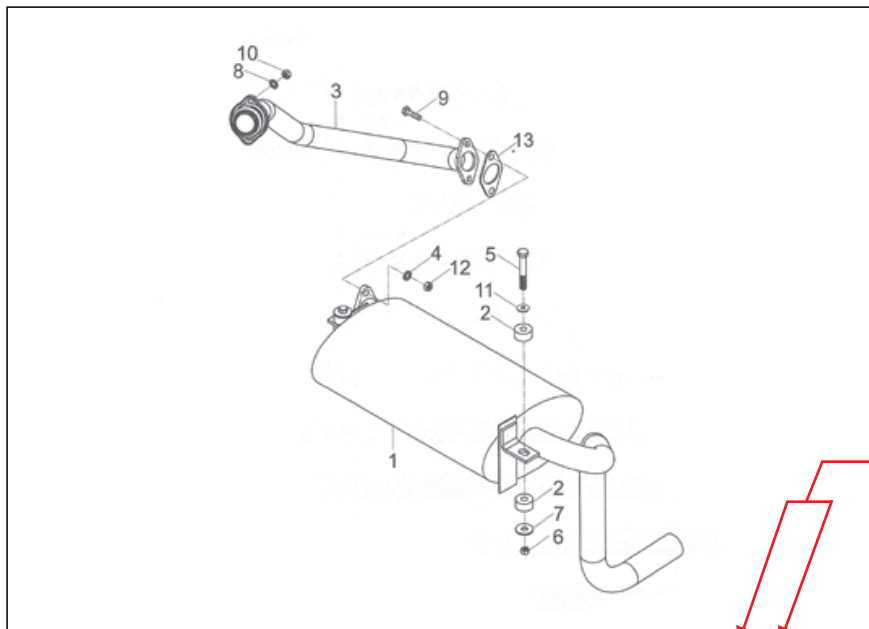
Este catálogo foi elaborado para facilitar a identificação e localização das peças originais de reposição dos produtos TRAMONTINI. Para facilitar a interpretação deste, consulte a página seguinte onde há uma explicação detalhada de COMO CONSULTAR O CATÁLOGO.

# COMO CONSULTAR O CATÁLOGO

Indica o grupo de peças

Indica o produto

SISTEMA DE EXAUSTÃO TRD



Indicam os modelos

Indica a quantidade de peças no grupo

Nº	DESCRIÇÃO	CÓDIGO	2.5	3.0	QTDE
1	SILENCIOSO	20.1125.05.001-9	X	X	1
2	BATENTE BORRACHA	20.1030.05.002-9	X	X	4
3	TUBO ESCAPE	20.1030.05.001-1	X	X	1
4	ARRUELA PRESSÃO M10	20.9901.07.038-1	X	X	2
5	PARAFUSO SEXTAVADO M8	20.9901.01.195-3	X	X	2
6	PORCA M8	20.9901.02.041-3	X	X	2
7	ARRUELA LISA M8	20.9901.07.062-3	X	X	2
8	ARRUELA PRESSÃO M8	20.9901.07.052-6	X	X	2
9	PARAFUSO M10 X 30	20.9901.07.130-9	X	X	2
10	PORCA M8	20.9901.02.041-3	X	X	2
11	ARRUELA M10	20.9901.07.038-1	X	X	2
12	PORCA M10	20.9901.02.037-1	X	X	2
13	JUNTA SILENCIOSO	20.9901.05.003-8	X	X	1

Indica o código da peça

Tramontini

42

Indica a página

Indica o nome da peça

Indica posição da peça na figura

## COMO FORMULAR SEU PEDIDO DE PEÇAS

Procure sempre fazer seu pedido de peças através de um representante. Caso na sua região não houver um representante TRAMONTINI, forneça os dados abaixo para formular seu pedido:

### DADOS CADASTRAIS

*Nome do distribuidor (razão social completa):*

*Endereço completo:*

*CNPJ:*

*Inscrição Estadual:*

*Nome do Comprador:*

*Telefone para contato:*

### DADOS COMPLEMENTARES

*Transportadora de sua preferência*

*Modelo de equipamento:*

### PRODUTOS PEDIDOS

<i>Código</i>	<i>Descrição do produto</i>	<i>Quantidade</i>
00.0000.00.000-0	XXXXXXXXXXXXXXXXXX	00

#### **Observações gerais:**

- Procure sempre informar o CEP correto para facilitar futuros envios via correios.
- Indique sempre o nome e telefone do comprador, para o caso de dúvidas, nossos atendentes possam entrar em contato.
- Procure sempre consultar se a transportadora indicada em seu pedido faz a coleta em Venâncio Aires/RS.
- Para agilizar seu atendimento sempre informe o **código** e a **descrição completa dos produtos**, bem como o modelo do equipamento.
- Faça seu pedido **sempre por E-MAIL ou FAX**, para evitar erros de interpretação.

**EM CASO DE DÚVIDAS, NÃO HESITE EM CONTATAR NOSSO DEPARTAMENTO DE PEÇAS ATRAVÉS DO TELEFONE / FAX (51) 3738-3100.**

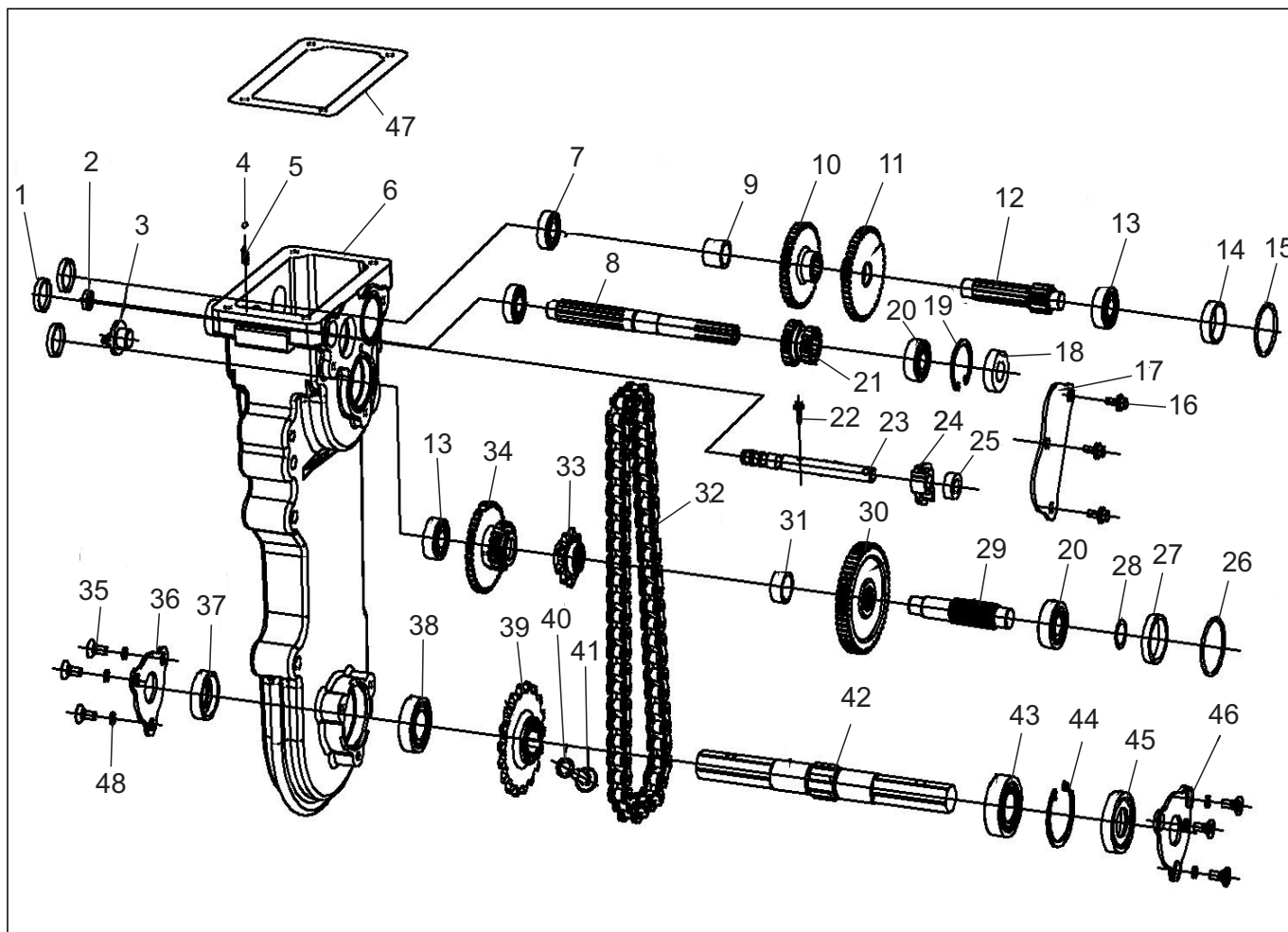
**USE PEÇAS GENUÍNAS TRAMONTINI**

<b>MT 07G.....</b>	<b>06</b>
Caixa de engrenagens.....	07
Apoio frontal.....	09
Sistema de comandos.....	10
Engate para reboque e barra de regulagem.....	11
Conjunto correia.....	12
Conjunto de rodas.....	13
Conjunto de carenagens.....	14
Conjunto rotativa.....	15
 <b>MT 07 G MASTER.....</b>	 <b>16</b>
Caixa de engrenagens.....	17
Motor.....	18
Sistema de comandos.....	19
Conjunto correias.....	20
Proteção da correia e tensionador.....	21
Suporte do motor.....	22
Carenagem e barra de regulagem.....	23
Conjunto de rodas.....	25
Conjunto rotativa.....	24
 <b>MT 6.5 G.....</b>	 <b>25</b>
Estrutura .....	26
Transmissão .....	28

# CATÁLOGO DE PEÇAS

MT 07 G

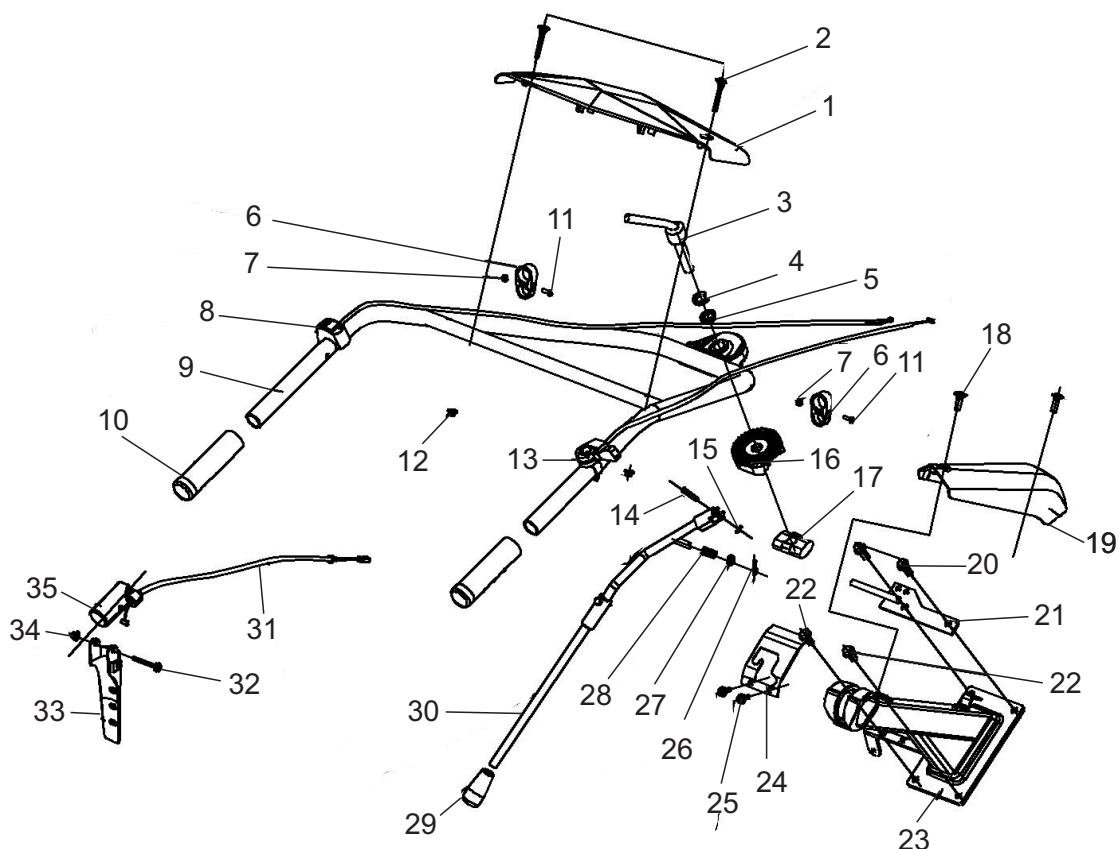
***Tramontini***<sup>®</sup>  
DESDE 1984



Nº	DESCRIÇÃO	CÓDIGO	QTDE
1	RETENTOR 28 X 24 X 8 mm	209902040477	3
2	RETENTOR 16 X 13,5 X 5,5 mm	209902040484	1
3	BUJÃO ABASTECIMENTO PARA ÓLEO	200207030019	1
4	ESFERA D 6.3 mm	200207030026	1
6	CARCAÇA CAIXA TRANSMISSÃO	200207030040	1
7	ROLAMENTO 6002	209904011208	2
10	ENGRENAGEM Z44	200207030071	1
11	ENGRENAGEM Z40	200207030088	1
12	EIXO SECUNDÁRIO	200207030422	1
15	ANEL O-RING 40 X 2,65 mm	209902031062	1
18	RETENTOR 17 X 40 X 6 mm	209902040491	1
21	ENGRENAGEM DUPLA Z10 / Z20	200207030095	1
23	EIXO DO GARFO	200207030101	1
24	GARFO	200207030118	1
25	RETENTOR 12 X 22 X 6 mm	209902040507	1
26	ANEL O-RING 45 X 2,65 mm	209902031079	1
28	CALÇO 17,5 X 26 X 0,5 mm	200207030125	1
30	ENGRENAGEM Z52	200207030132	1
32	CORRENTE	200207030149	1
36	TAMPA LADO DIREITO	200207030156	1







Nº	DESCRIÇÃO	CÓDIGO	QTDE
1	TAMPA PARA PUNHO	200207070015	1
3	ALAVANCA BLOQUEIO	200207070022	1
8	INTERRUPTOR MOTOR	200507100023	1
10	PUNHO	200207070039	2
13	CONJUNTO CABO ACELERADOR (MT7G)	200207070046	1
16	PLACA DENTADA	200207070053	1
17	LIMITADOR	200207070060	1
19	TAMPA GUIA	200207070077	1
30	ALAVANCA MARCHAS	200207070084	1
31	CABO EMBREAGEM	200207070091	1
33	ALAVANCA EMBREAGEM	200207070107	1







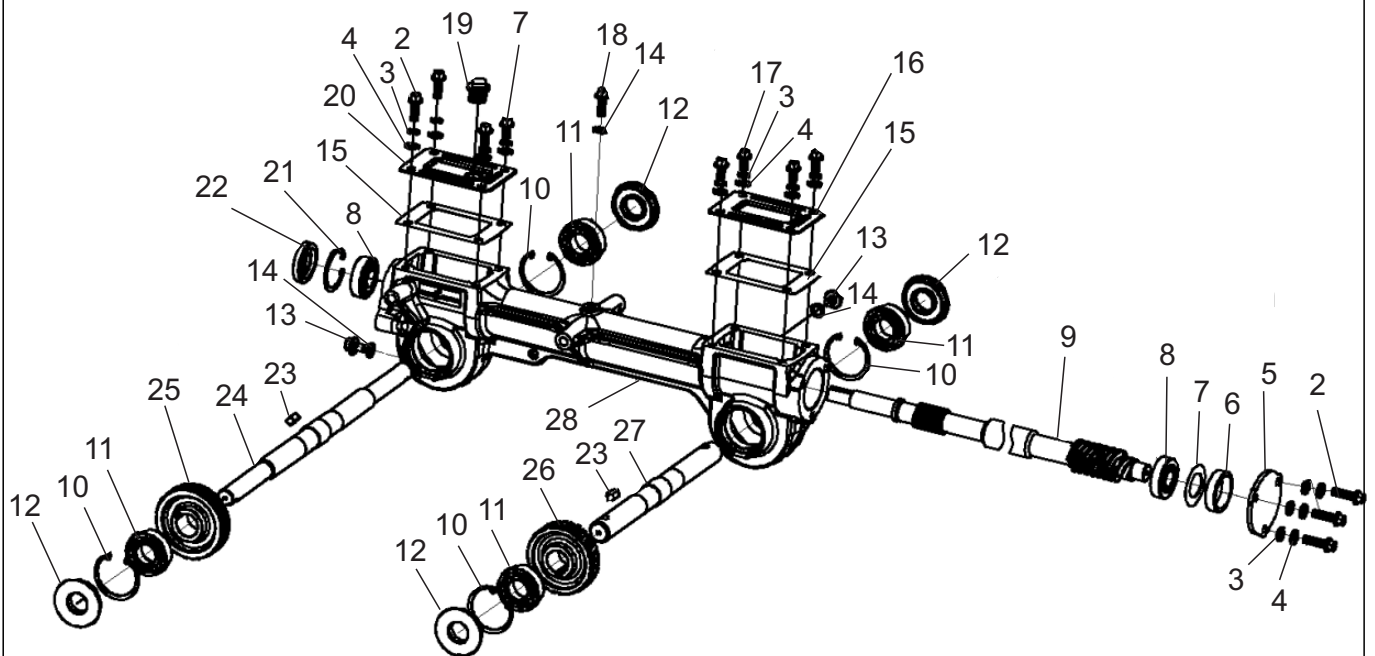




# CATÁLOGO DE PEÇAS

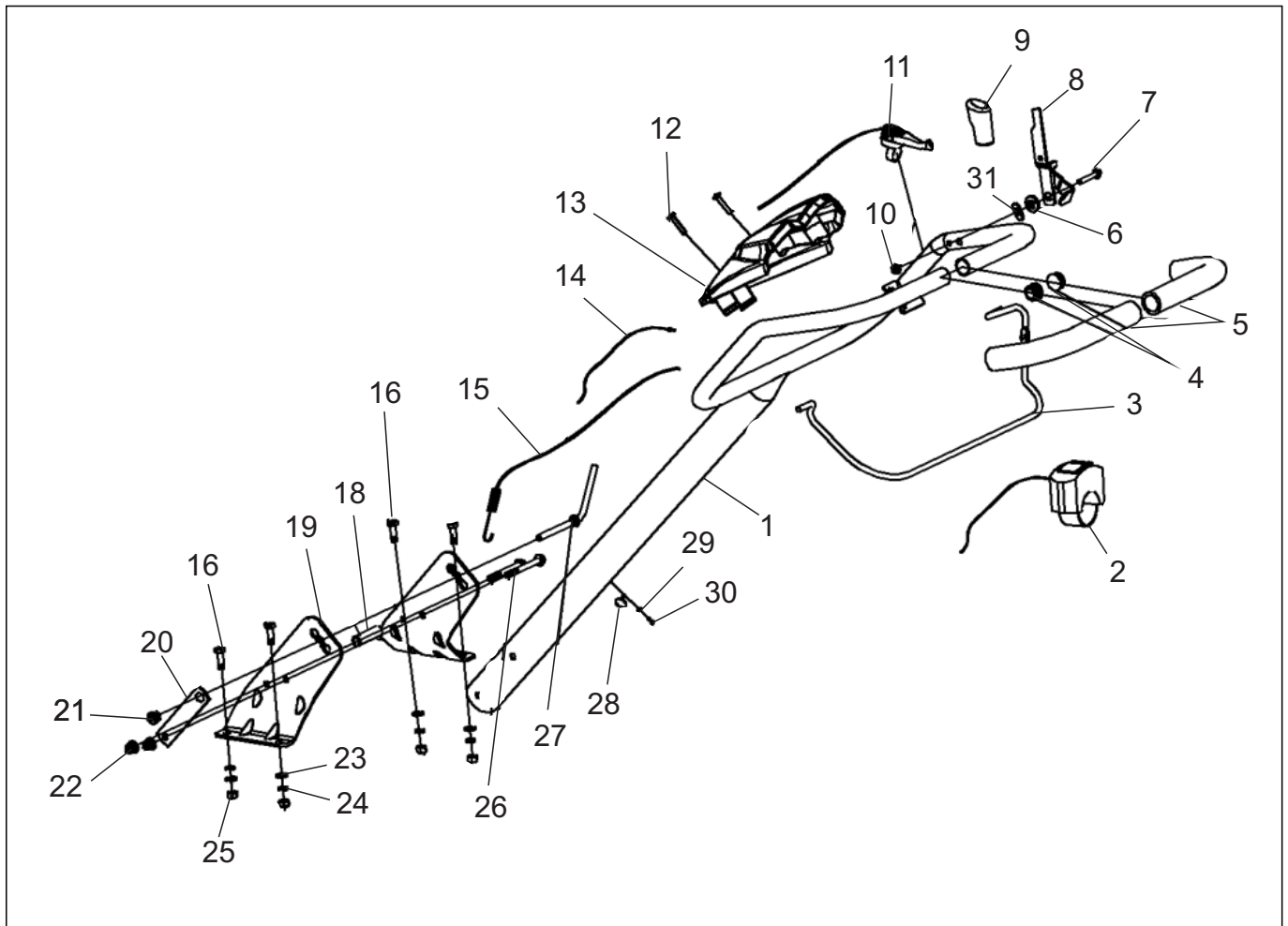
MT 07 G - MASTER

***Tramontini***<sup>®</sup>  
DESDE 1984



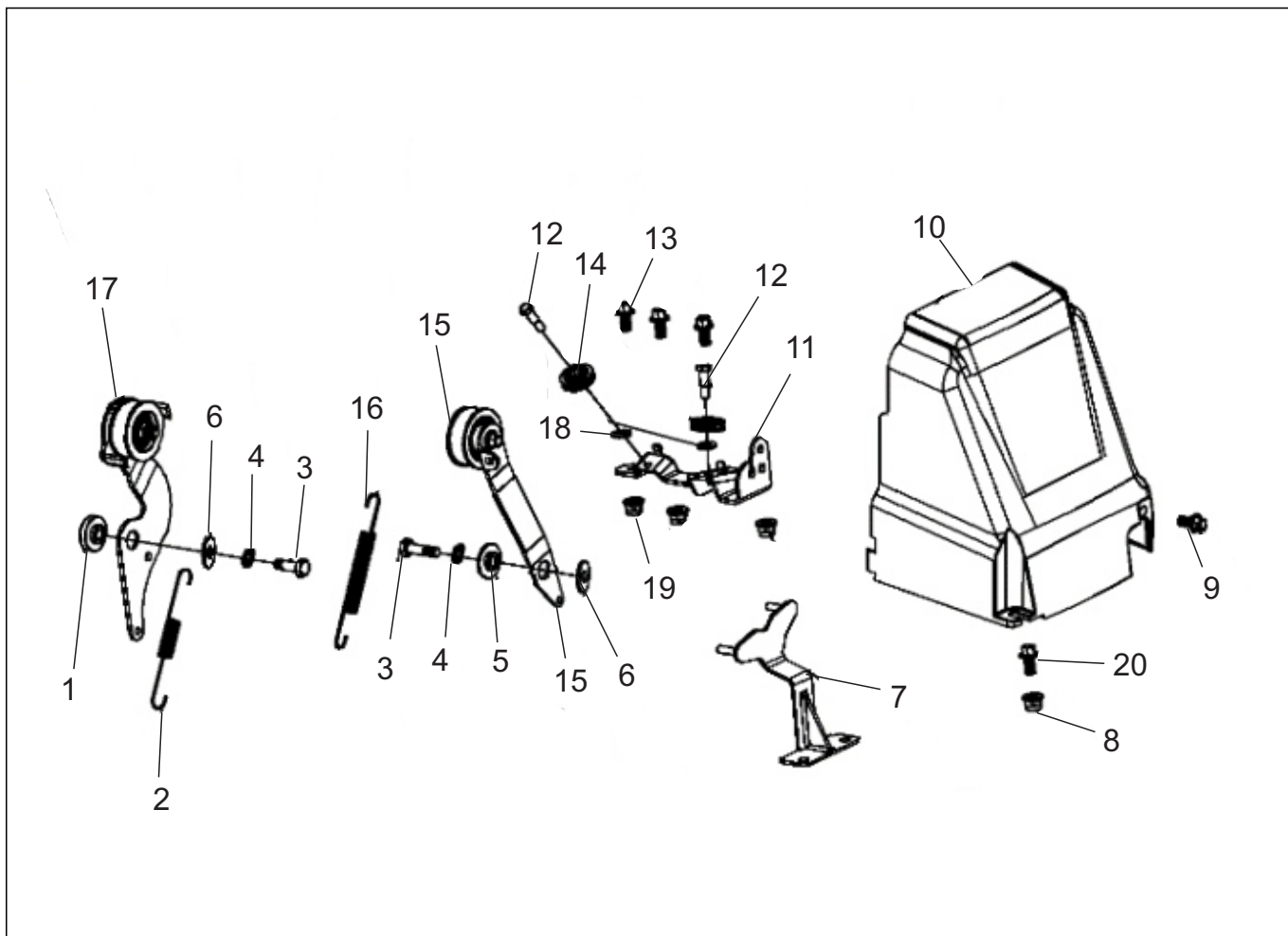
Nº	DESCRIÇÃO	CÓDIGO	QTDE
1	PARAFUSO M8 X 20 mm (ROSCA 1,25)	209901012284	1
2	PARAFUSO M8 X 25 mm (ROSCA 1,25)	209901012291	4
5	TAMPA	200207030217	1
9	EIXO ROSCA SEM FIM	200207030231	1
12	RETENTOR	209902040538	4
15	JUNTA TAMPA TRASEIRA	200207030248	2
19	BUJÃO ABASTECIMENTO PARA ÓLEO	200207030255	1
22	RETENTOR 20 X 47 X 7 mm	209902040545	1
24	EIXO AXIAL	200207030262	1
25	ENGRENAGEM DIANT Z61	200207030279	1
26	ENGRENAGEM TRASEIRA Z30	200207030286	1
27	EIXO SAÍDA	200207030293	1
28	CARCAÇA TRANSMISSÃO	200207030309	1
29	ARRUELA PRESSÃO	209901070758	1
31	CALÇO AJUSTE 0,3	200207030316	1
31	CALÇO AJUSTE 0,5	200207030323	1
31	CALÇO AJUSTE 1,0	200207030330	1





Nº	DESCRIÇÃO	CÓDIGO	QTDE
2	INTERRUPTOR DO MOTOR	200207070121	1
3	ALÇA ACIONAMENTO	200207070138	1
7	PARAFUSO PHILIPS M6 X 40 ABAULADA	209901012314	1
8	ALAVANCA EMBREAGEM	200207070145	1
9	MANÍPULO ALAVANCA	200207070152	1
11	ACELERADOR	200207070169	1
13	PROTEÇÃO BRAÇO	200207070176	1
14	CABO EMBREAGEM FRENTE	200207070183	1
20	GUIA	200207070220	1
27	GRAMPO	200207070237	1



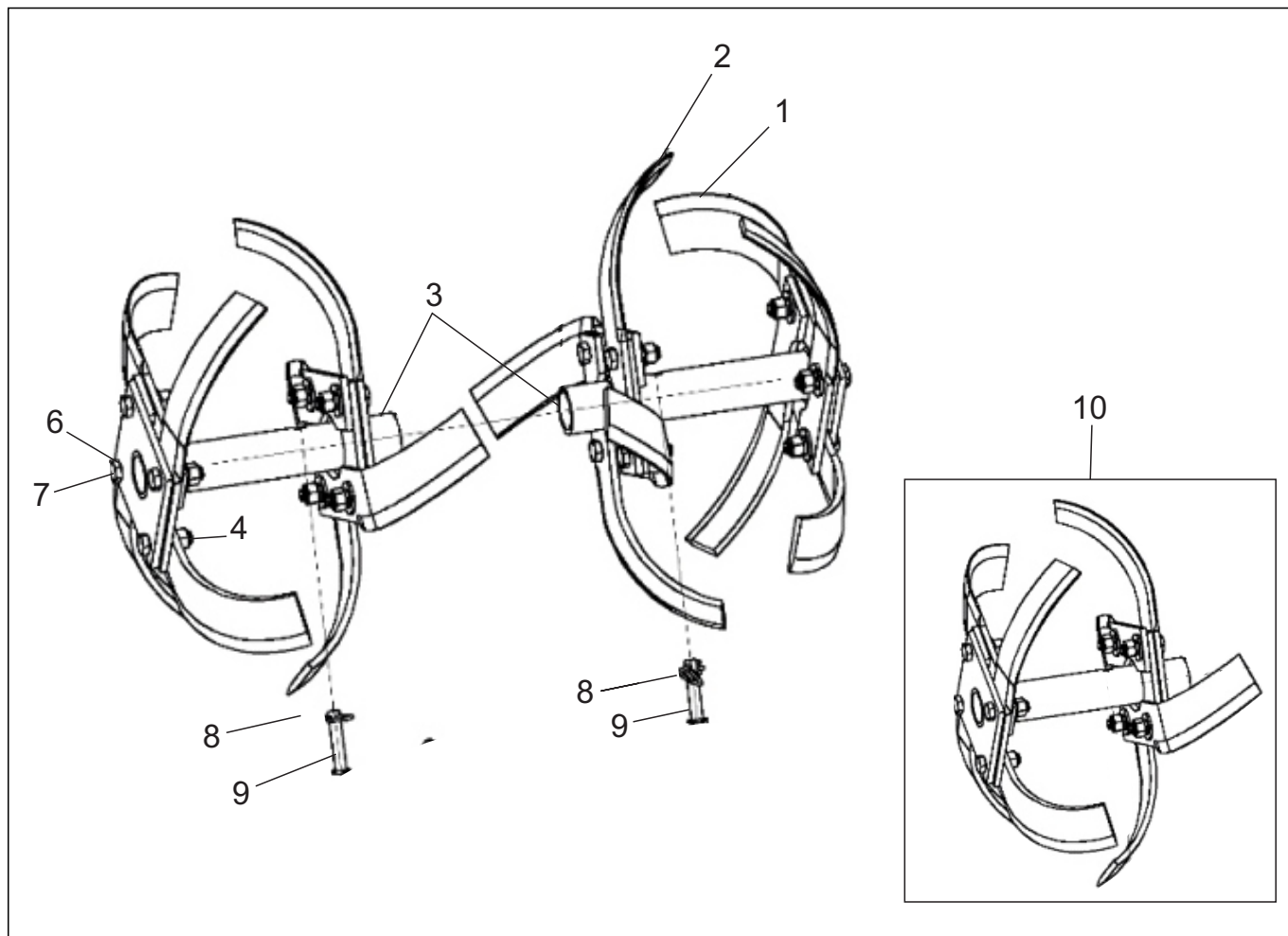


Nº	DESCRIÇÃO	CÓDIGO	QTDE
2	MOLA TENSIONADORA RÉ	200207100149	1
7	SUPORTE PROTEÇÃO CORREIA	200207100156	1
10	PROTEÇÃO CORREIA	200207100163	1
14	GUIA PARA CABOS	200207100170	2
15	TENSIONADOR FRENTE	200207100187	1
16	MOLA TENSIONADORA FRENTE	200207100194	1
17	TENSIONADOR RÉ	200207100200	1







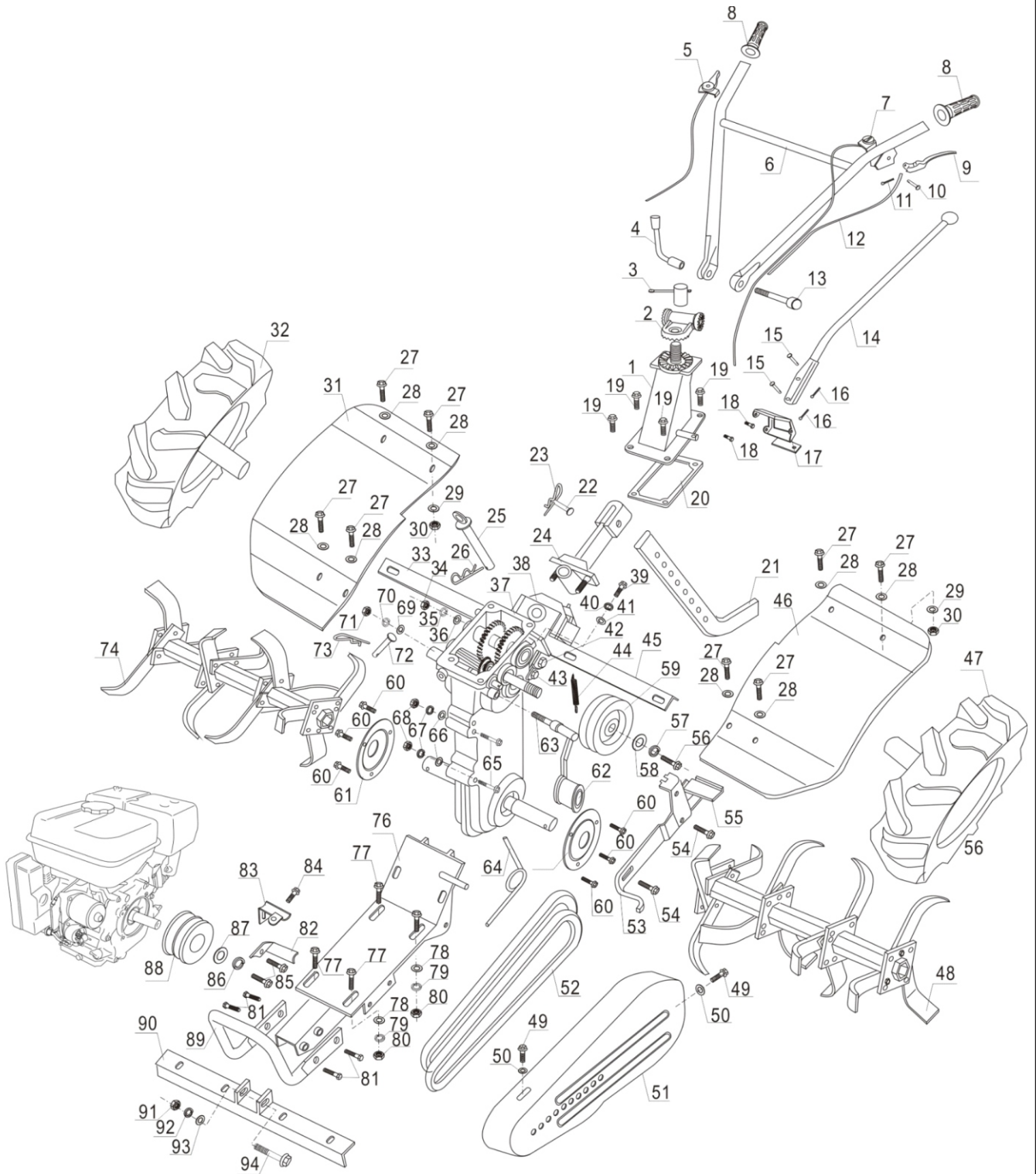


Nº	DESCRIÇÃO	CÓDIGO	QTDE
1	LÂMINA ESQUERDA	200207110094	8
2	LÂMINA DIREITA	200207110100	8
3	EIXO LÂMINAS	200207110117	2
4	PARAFUSO SEXTAVADO 8.8 M8 X 30 mm	209901011392	16
6	ARRUELA PRESSÃO M8	209901070429	16
7	PORCA SEXTAVADA M8 (ROSCA 1,25mm)	209901020071	16
8	GRAMPO R	209901120019	2
9	PINO LÂMINAS	200207110124	2
10	CJ LAMINA DIR C/EIXO (MT7G-A)	200207110131	1
-	CONJUNTO LÂMINA ESQUERDA	200207110070	1
-	CONJUNTO LÂMINA DIREITA	200207110087	1

# CATÁLOGO DE PEÇAS

MT 6.5 G

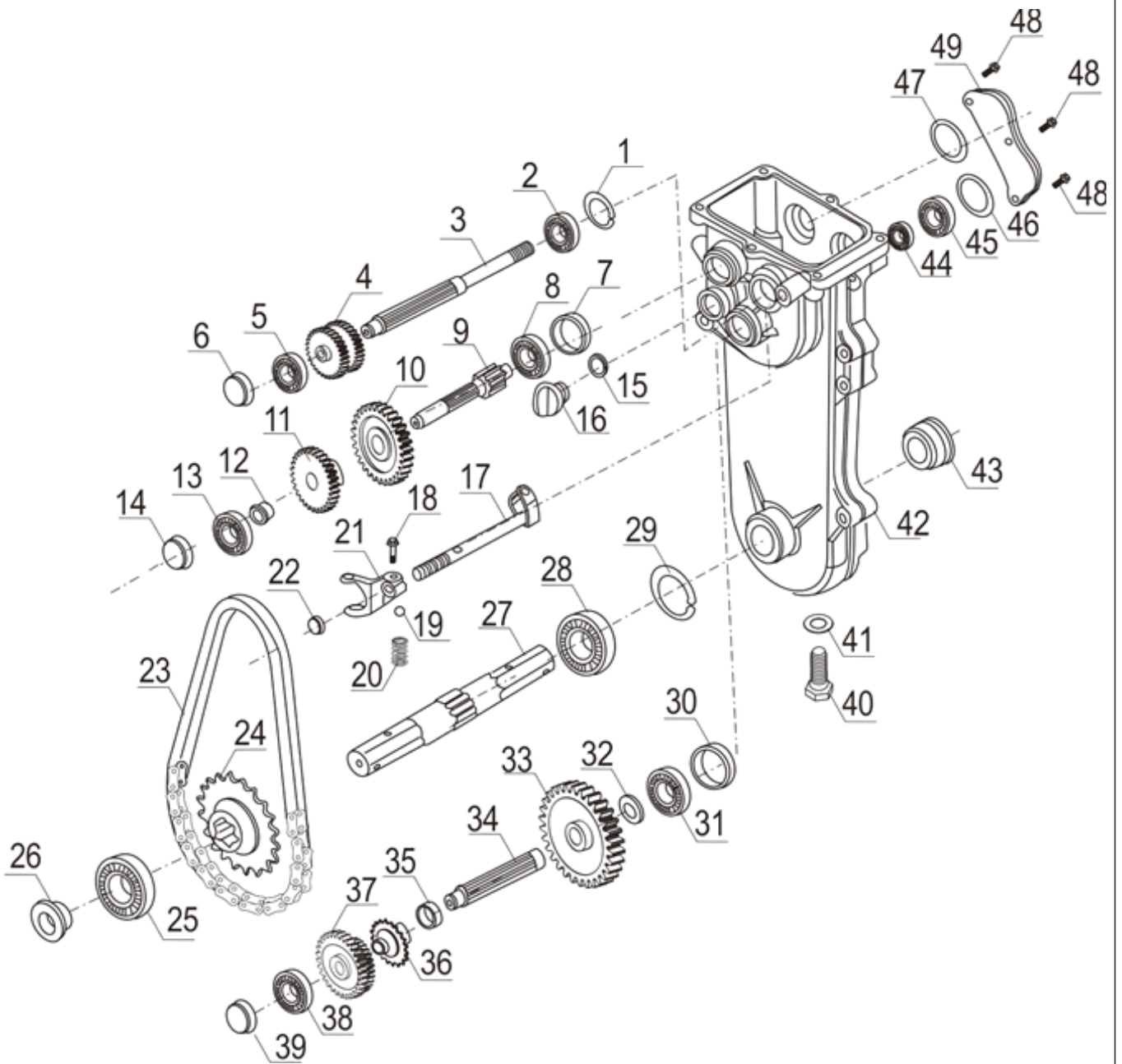
***Tramontini***<sup>®</sup>  
DESDE 1984



## ESTRUTURA

MT 6.5 G

Nº	DESCRIÇÃO	CÓDIGO	QTD.
3	PARAFUSO TRAVA DO FIXADOR GCM-6500	200206100126	1
4	HASTE DE APERTO DO GUIDÃO GCM-6500	200206100133	1
5	CONJUNTO CABO ACELERADOR GCM-6500	200206100010	1
7	INTERRUPTOR MOTOR (MT7G)	200507100023	1
8	PUNHO (MT7G)	200207070039	2
9	ALÇA DE ACIONAMENTO DA EMBREAGEM GCM-6500	200206100140	1
12	CABO DE ACIONAMENTO DA EMBREAGEM GCM-6500	200206100027	1
14	ALAVANCA PARA TROCA DE MACHA GCM-6500	200206100034	1
17	BASE DE INDICAÇÃO DAS MACHAS GCM-6500	200206100157	1
20	JUNTA P/ CARCACA (MT7G)	200207030200	1
21	BARRA REGULAGEM (MT7G)	200207130016	1
22	PINO LAMINAS (MT7G)	200207110056	3
23	GRAMPO R (MT7G/A)	209901120019	3
24	SUORTE BARRA (MT7G)	200207130023	1
25	PINO EIXO DA BARRA DE FIXAÇÃO GCM-6500	200206100041	1
26	GRAMPO R "3 GCM-6500	200206100058	1
31	PARALAMA DIREITO GCM-6500	200206120018	1
32	RODA COMPLETA DIREITA GCM-6500	200206090021	1
33	BARRA PARA FIXAÇÃO DO PARALAMA DIREITO GCM-6500	200206100164	1
44	MOLA TENSIONADORA (MT7G)	200207100033	1
45	BARRA PARA FIXAÇÃO DO PARALAMA ESQUERDO GCM-6500	200206100065	1
46	PARALAMA ESQUERDO GCM-6500	200206120025	1
47	RODA COMPLETA ESQUERDA GCM-6500	200206090038	1
48	CJ LAMINAS ESQUERDO GCM-6500	200206110057	1
51	PROTEÇÃO DA CORREIA ESTERNO GCM-6500	200206120032	1
52	CORREIA 17 X 864 (MT7G)	200207100095	2
53	SUORTE DO TENSOR GCM-6500	200206100072	1
55	PROTETOR GUIA DA CORREIA 3 GCM-6500	200206120049	1
59	POLIA INERCIA DA CAIXA DE TRANSMISSÃO GCM-6500	200206100089	1
62	TENSIONADOR DA CORREIA GCM-6500	200206100096	1
63	FIXADOR DO TENSIONADOR GCM-6500	200206100102	1
64	MOLA RETORNO (MT7G)	200207100026	1
74	CJ LÂMINAS DIREITO GCM-6500	200206110064	1
82	PLACA TENSIONADORA B (MT7G)	200207100071	1
83	PLACA TENSIONADORA A (MT7G)	200207100088	1
88	POLIA DO MOTOR GCM-6500	200206100119	1
90	BARRA FRONTAL PARA FIXAÇÃO DO PARALAMA GCM-6500	200206100171	1
-	CJ LAMINAS COMPLETO GCM-6500 (ITENS 48 E 74)	310206110015	1



## TRANSMISSÃO

MT 6.5 G

Nº	DESCRIÇÃO	CÓDIGO	QTD.
2	ROLAMENTO 6202	209904011338	1
3	EIXO SUP. PRINCIPAL DA POLIA GCM-6500	200206030010	1
4	ENGRENAGEM DUPLA Z10 / Z20 (MT7G)	200207030095	1
5	ROLAMENTO 6002	209904011208	1
6	SELO MECANICO 28 X 24 X 8	209902040477	1
9	EIXO SECUNDÁRIO GCM-6500	200206030027	1
10	ENGRENAGEM Z44 (MT7G)	200207030071	1
11	ENGRENAGEM Z40 (MT7G)	200207030088	1
14	SELO MECANICO 28 X 24 X 8	209902040477	1
15	ANEL O'RING DO BUJÃO DE ÓLEO GCM-6500	200206100188	1
16	BUJAO DO OLEO GCM-6500	200206030034	1
17	EIXO DO GARFO (MT7G)	200207030101	1
19	ESFERA Ø 6.3 (MT7G)	200207030026	1
20	MOLA DA ESFERA DE AÇO GCM-6500	200206030041	1
21	GARFO (MT7G)	200207030118	1
22	SELO MECANICO 16 X 13,5 X 5,5	209902040484	1
23	CORRENTE GCM-6500	200206030058	1
24	COROA DENTADA Z18 (MT7G)	200207030163	1
25	ROLAMENTO 6005	209904010377	1
26	RETENTOR 25X41X9 GCM-6500	209902040873	1
27	EIXO DE SAIDA (MT7G)	200207030187	1
28	ROLAMENTO 6205 C3 (S/ BLINDAGEM)	209904010982	1
31	ROLAMENTO 6203 GCM-6500	209904011215	1
32	CALCO 17,5 X 26 X 0,5 (MT7G)	200207030125	1
33	ENGRENAGEM Z52 (MT7G)	200207030132	1
34	EIXO TERCIÁRIO GCM-6500	200206030065	1
36	ENGRENAGEM SECUNDARIA DA CORRENTE GCM-6500	200206030072	1
37	ENGRENAGEM DUPLA DO EIXO TERCIÁRIO GCM-6500	200206030089	1
38	ROLAMENTO 6202	209904011338	1
39	RETENTOR 28X6 GCM-6500	209902040903	1
40	PARAFUSO DRENO DO ÓLEO GCM-6500	200206030096	1
43	RETENTOR 25X52X9 GCM-6500	209902040880	1
44	RETENTOR 12 X 22 X 6 (MT7G)	209902040507	1
45	RETENTOR 15X35X7 GCM-6500	209902040897	1
46	ANEL ORING 45 X 2,65 (MT7G)	209902031079	1
47	ANEL ORING 40 X 2,65 (MT7G)	209902031062	1



## **CATÁLOGO DE PEÇAS**

**MT 07G / MT 07G MASTER / MT 6.5 G**

**REVISÃO 03/2026**

Rodovia RSC 453 Km 2 - Distrito Industrial  
Venâncio Aires / RS - CEP 95800-000  
51 3738-3100 - [www.tramontini.com.br](http://www.tramontini.com.br)