

CATÁLOGO DE PEÇAS

Linha Tratores

T3025-4



Tramontini

PREFÁCIO

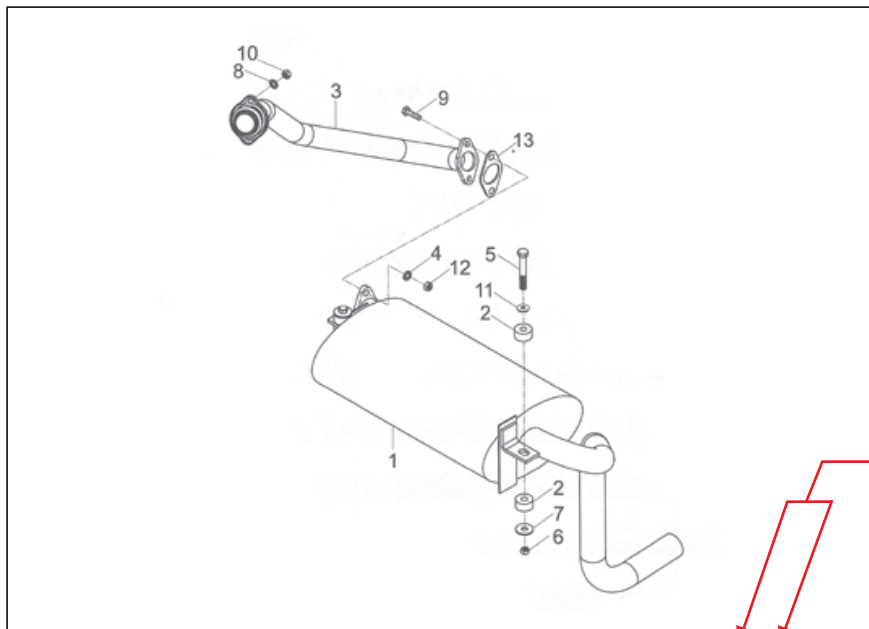
Este catálogo foi elaborado para facilitar a identificação e localização das peças originais de reposição dos produtos TRAMONTINI. Para facilitar a interpretação deste, consulte a página seguinte onde há uma explicação detalhada de COMO CONSULTAR O CATÁLOGO.

COMO CONSULTAR O CATÁLOGO

Indica o grupo de peças

Indica o produto

SISTEMA DE EXAUSTÃO TRD



Indicam os modelos

Indica a quantidade de peças no grupo

Nº	DESCRIÇÃO	CÓDIGO	2.5	3.0	QTDE
1	SILENCIOSO	20.1125.05.001-9	X	X	1
2	BATENTE BORRACHA	20.1030.05.002-9	X	X	4
3	TUBO ESCAPE	20.1030.05.001-1	X	X	1
4	ARRUELA PRESSÃO M10	20.9901.07.038-1	X	X	2
5	PARAFUSO SEXTAVADO M8	20.9901.01.195-3	X	X	2
6	PORCA M8	20.9901.02.041-3	X	X	2
7	ARRUELA LISA M8	20.9901.07.062-3	X	X	2
8	ARRUELA PRESSÃO M8	20.9901.07.052-6	X	X	2
9	PARAFUSO M10 X 30	20.9901.07.130-9	X	X	2
10	PORCA M8	20.9901.02.041-3	X	X	2
11	ARRUELA M10	20.9901.07.038-1	X	X	2
12	PORCA M10	20.9901.02.037-1	X	X	2
13	JUNTA SILENCIOSO	20.9901.05.003-8	X	X	1

Indica o código da peça

Tramontini

42

Indica a página

Indica o nome da peça

Indica posição da peça na figura

COMO FORMULAR SEU PEDIDO DE PEÇAS

Procure sempre fazer seu pedido de peças através de um representante. Caso na sua região não houver um representante TRAMONTINI, forneça os dados abaixo para formular seu pedido:

DADOS CADASTRAIS

Nome do distribuidor (razão social completa):

Endereço completo:

CNPJ:

Inscrição Estadual:

Nome do Comprador:

Telefone para contato:

DADOS COMPLEMENTARES

Transportadora de sua preferência

Modelo de equipamento:

PRODUTOS PEDIDOS

<i>Código</i>	<i>Descrição do produto</i>	<i>Quantidade</i>
<i>00.0000.00.000-0</i>	<i>XXXXXXXXXXXXXXXXXX</i>	<i>00</i>

Observações gerais:

- Procure sempre informar o CEP correto para facilitar futuros envios via correios.
- Indique sempre o nome e telefone do comprador, para o caso de dúvidas, nossos atendentes possam entrar em contato.
- Procure sempre consultar se a transportadora indicada em seu pedido faz a coleta em Venâncio Aires/RS.
- Para agilizar seu atendimento sempre informe o **código** e a **descrição completa dos produtos**, bem como o modelo do equipamento.
- Faça seu pedido **sempre por E-MAIL ou FAX**, para evitar erros de interpretação.

EM CASO DE DÚVIDAS, NÃO HESITE EM CONTATAR NOSSO DEPARTAMENTO DE PEÇAS ATRAVÉS DO TELEFONE / FAX (51) 3738-3100.

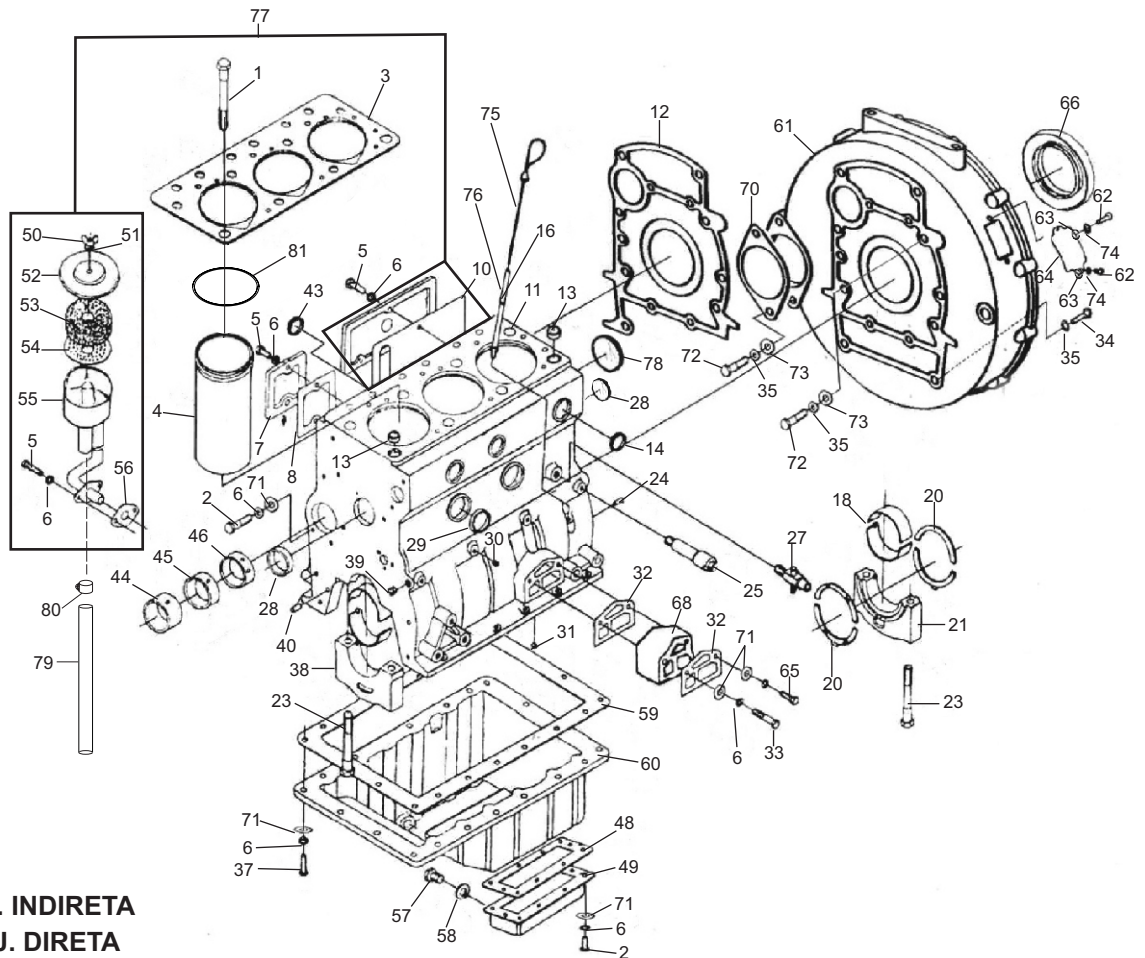
USE PEÇAS GENUÍNAS TRAMONTINI

MOTOR TR 325.....	6
Bloco do motor.....	7
Caixa de engrenagens.....	10
Conjunto cabeçote.....	12
Conjunto pistão.....	15
Conjunto eixo virabrequim.....	16
Conjunto eixo comando.....	17
Conjunto filtro de ar.....	18
Conjunto silencioso.....	20
Sistema de lubrificação.....	21
Sistema de injeção de combustível.....	22
Sistema de arrefecimento (Bomba d'água).....	24
Conjunto motor de partida.....	26
Conjunto alternador.....	27
Sistema de arrefecimento (Radiador).....	28
T3025-4.....	29
Mecanismo de controle e comando.....	30
Embreagem.....	32
Chassi.....	34
Eixo dianteiro (Central).....	36
Eixo de movimentação dianteiro (Esquerdo).....	38
Eixo de movimentação dianteiro (Direito).....	41
Conjunto pinhão de movimentação central.....	43
Diferencial central dianteiro.....	44
Conjunto roda dianteira.....	45
Conjunto roda traseira.....	46
Eixo cardan - Modelo A.....	47
Eixo cardan - Modelo B.....	48
Caixa de marchas.....	50
Caixa de marchas interna.....	52
Diferencial traseiro.....	55
Carcaça do eixo traseiro.....	56
Eixo de bloqueio do diferencial.....	58
Ponta de eixo traseira.....	59
Sistema de direção hidráulica.....	60
Sistema de transmissão TDP.....	64
Caixa de transferência (4 x 4).....	66
Sistema de freio.....	68
Conjunto assento.....	70
Toldo de proteção.....	71
Sistema de articulação (Santo Antônio).....	72
Sistema de capô.....	74
Conjunto para-lamas.....	76
Sistema elétrico.....	77
Caixa de ferramentas.....	79
Tanque de combustível.....	80
Barra de engate.....	81
Conjunto comando levante hidráulico.....	82
Sistema do levante hidráulico.....	84
Sistema 3º ponto.....	86
Sistema de comando hidráulico 3º ponto - modelo A.....	88
Sistema de comando hidráulico 3º ponto - modelo B.....	90
Sistema de comando hidráulico 3º ponto - modelo C.....	92
Contrapeso frontal.....	94
Sistema de arrefecimento (Radiador).....	95
Mecanismo de controle de freio.....	96
Conjunto comando auxiliar.....	98
Acessórios.....	99

CATÁLOGO DE PEÇAS

MOTOR TR 325

Tramontini



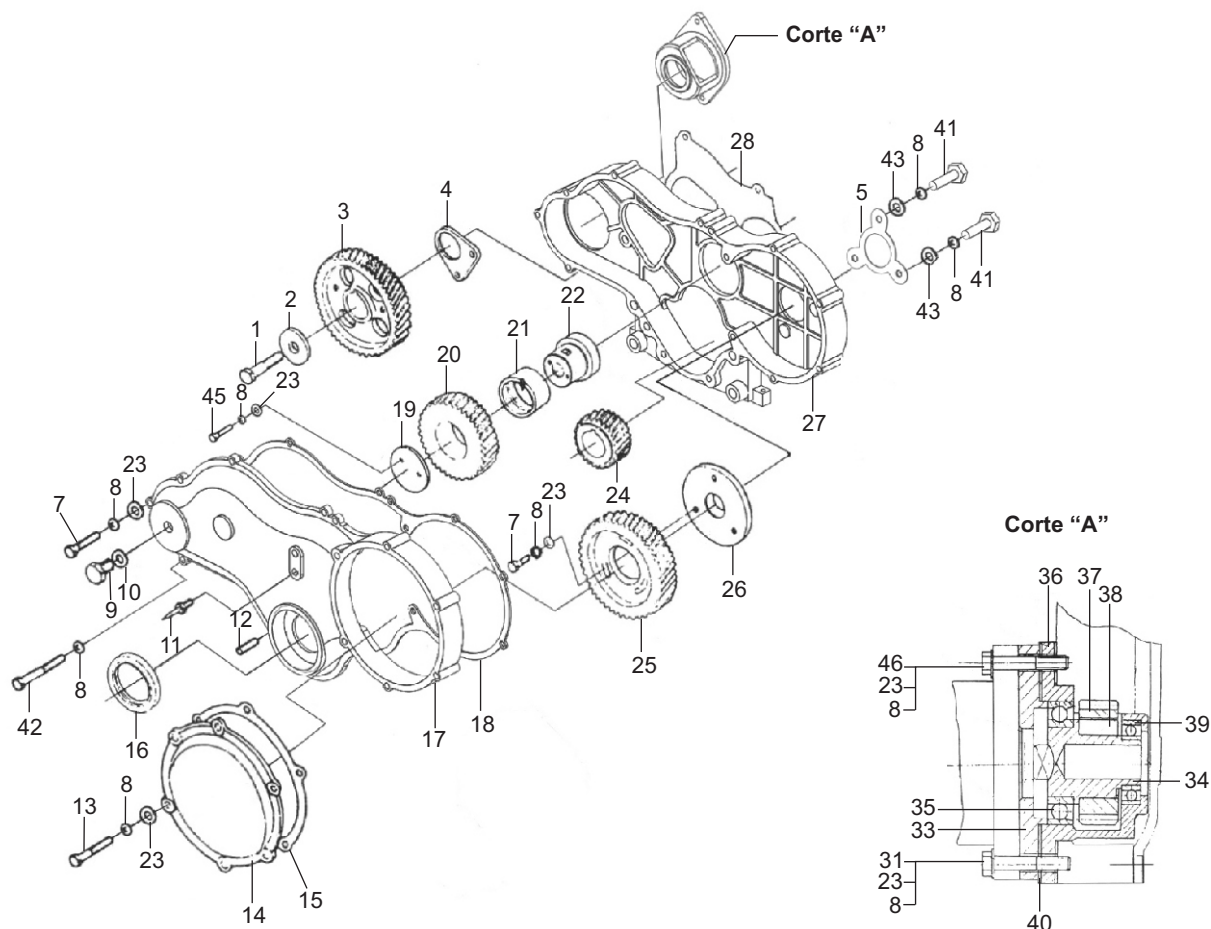
Nº	DESCRIÇÃO	CÓDIGO 101	CÓDIGO 120	QTD.
1	PARAFUSO PARA FIXAÇÃO CABEÇOTE 105 mm - I	25010018	200431010014	8
1	PARAFUSO PARA FIXAÇÃO CABEÇOTE 120 mm - D	25011014	200431010341	8
2	PARAFUSO SEXTAVADO 8.8 M8 X 25	60100338	319901010641	27
3	JUNTA PARA CABEÇOTE (DISTÂNCIA FURO 33 mm E 39 mm)	25010034	310431010131	1
3	JUNTA PARA CABEÇOTE (DISTÂNCIA FURO 39 mm)	25011031	200431010359	1
4	CILINDRO	25010042	200431010031	3
5	PARAFUSO SEXTAVADO 8.8 M8 X 20	60100320	319901010632	7
6	ARRUELA PRESSÃO M8	60400048	319901070371	50
7	TAMPA LATERAL	25010077	200431010049	1
8	JUNTA PARA TAMPA LATERAL	25010085	200431010057	1
10	JUNTA PARA TAMPA LATERAL SECUNDÁRIA	25010107	200431010478	1
11	BLOCO CILINDROS MOTOR (DISTÂNCIA FURO 33mm)	25010115	200431010073	1
11	BLOCO CILINDROS MOTOR (DISTANCIA FURO 39mm)	-	200431010375	1
12	JUNTA PARA CARÇAÇA CAPA SECA	25010123	200431010081	1
13	GUIA POSICIONADOR PARA BLOCO - CABEÇOTE	25010131	200431010090	2
14	SELO Ø 25 mm	25010140	200450010018	3
16	CJ VARETA C/ CARÇAÇA P/ NÍVEL ÓLEO (ENGATE RÁPIDO)	25010166	310431010022	1
16	CJ VARETA C/ CARÇAÇA P/ NÍVEL ÓLEO (ROSQUEADA)	25011162	310431010057	1

BLOCO DO MOTOR**TR 325**

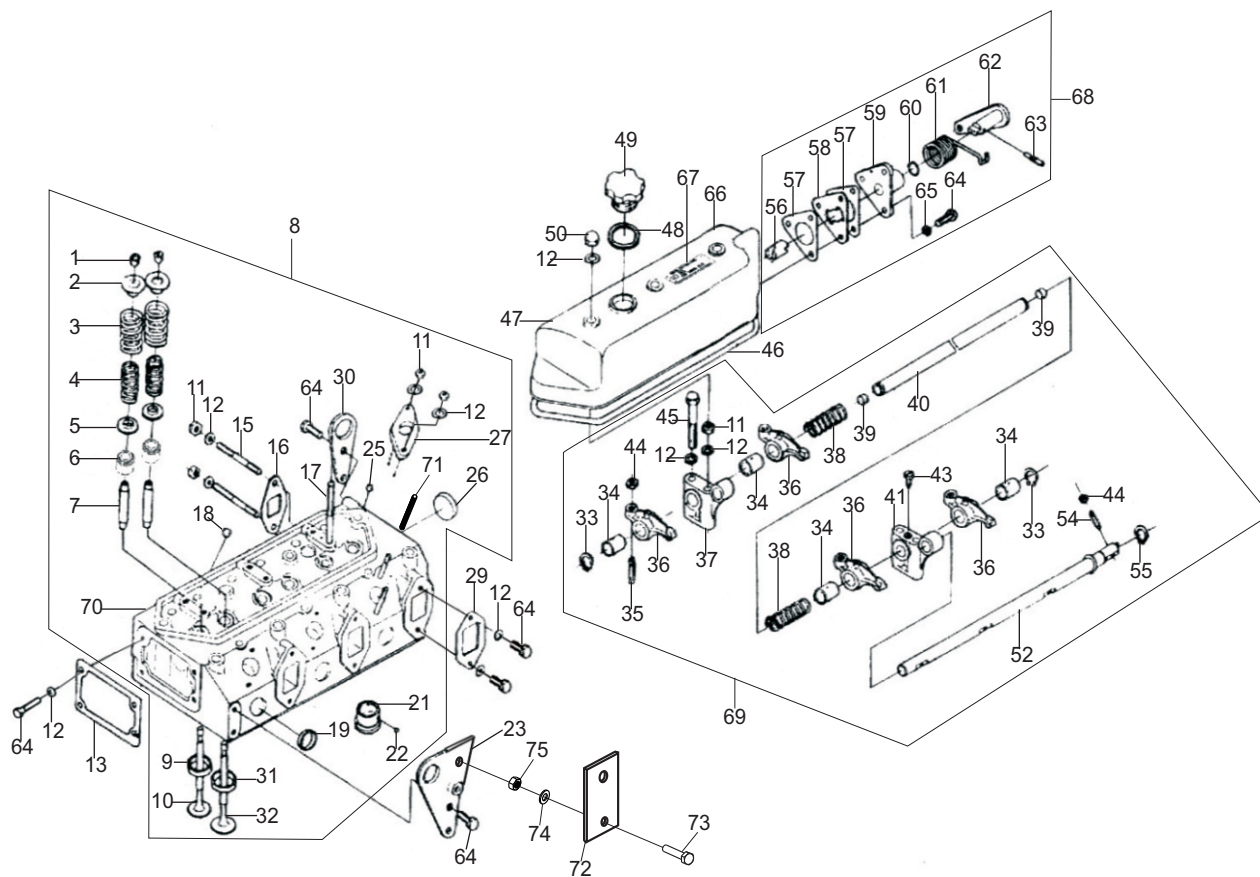
Nº	DESCRIÇÃO	CÓDIGO 101	CÓDIGO 120	QTD.
18	CJ BRONZINA MANCAL STD (PAR)	25010182	200431010103	4
20	CJ ANEL PARA ENCOSTO BRONZINA	25010204	200431010111	4
21	CAPA TRASEIRA PARA MANCAL VIRABREQUIM	25010212	200431010120	2
23	PARAFUSO PARA CAPA MANCAL VIRABREQUIM	25010239	200431010138	1
24	PINO GUIA 10 X 20	43020224	209901060081	8
25	CONEXÃO PARA SENSOR PRESSÃO ÓLEO	25010255	200431010146	2
27	TORNEIRA PARA DRENO	25010271	200450010026	1
28	SELO Ø 44 mm - BLOCO PARA MOTOR	25010280	200431010154	1
29	SELO Ø 50 mm - BLOCO PARA MOTOR	25010298	310431010031	2
30	TAMPÃO Ø 9 X 7mm	25010301	200431010162	2
32	JUNTA PARA FILTRO ÓLEO	25010328	310450010010	3
34	PARAFUSO SEXTAVADO 8.8 M10 X 45	60100664	319901010896	2
35	ARRUELA PRESSÃO M10	60400056	319901070384	9
37	PARAFUSO SEXTAVADO 8.8 M8 X 35	60100354	319901010667	19
38	CAPA MANCAL VIRABREQUIM	25010387	200431010171	17
39	TAMPÃO Ø 12 X 10 mm	25010395	200431010189	3
40	PINO GUIA 8 X 16	43420184	209901060278	1
43	SELO Ø 32 mm - BLOCO PARA MOTOR	25010433	200431010197	1
44	BUCHA FRONTAL PARA COMANDO	25010441	200431010201	4
45	BUCHA INTERMEDIÁRIA PARA COMANDO	25010450	200431010219	1
46	BUCHA TRASEIRA PARA COMANDO	25100468	200431010227	1
48	JUNTA PARA TAMPA CÂRTER	25010484	310431020010	1
49	TAMPA CÂRTER PROFUNDIDADE 121	25010492	200431020016	1
49	TAMPA CÂRTER PROFUNDIDADE 97	25011499	200431020046	1
50	PORCA BORBOLETA M6	20142013	319901020067	1
51	ARRUELA LISA M6 X 12 X 1,5	60300035	319901070117	1
52	TAMPA PARA RESPIRADOR	25010527	200431010235	1
53	ELEMENTO P/ CARÇAÇA RESPIRADOR (COPO PROF 35mm)	25010531	200431010243	1
53	ELEMENTO P/ CARÇAÇA RESPIRADOR (COPO PROF 55mm)	25011535	200431010383	1
54	DIVISOR P/ CARÇAÇA RESPIRADOR	25010549	200431010251	1
55	CARÇAÇA RESPIRADOR (COPO PROF 35mm)	25010557	200431010260	1
55	CARÇAÇA RESPIRADOR (COPO PROF 55mm)	25011553	200431010391	1
56	JUNTA PARA RESPIRADOR	25010565	200431010278	1
57	BUJÃO PARA DRENO PARA ÓLEO (M14 X 10 X 1,5)	25010573	200450020018	1
58	ARRUELA VEDAÇÃO EMBORRACHADA M14	60502011	209902010080	1
59	JUNTA PARA CÂRTER	25010590	200431020020	1
60	CÂRTER PROFUNDIDADE 121mm	25010603	200431020038	1
60	CARTER PROFUNDIDADE 97mm	25011600	200431020054	1
63	ARRUELA LISA M6 X 10 X 1,5	60300272	319901070117	2

BLOCO DO MOTOR**TR 325**

Nº	DESCRIÇÃO	CÓDIGO 101	CÓDIGO 120	QTD.
64	TAMPÃO PARA VISTORIA	25010646	200431010294	1
65	PARAFUSO SEXTAVADO 8.8 M8 X 50	60100389	319901010691	1
66	RETENTOR 80 X 100 X 12 (COM MOLA)	25010662	209902040103	1
68	FLANGE PARA FILTRO ÓLEO	25010689	200450010034	1
71	ARRUELA LISA M8 X 17 X 1,5	60300043	319901070125	39
72	PARAFUSO SEXTAVADO 8.8 M10 X 30 - MA	60100630	319901010861	10
74	ARRUELA PRESSÃO M6	60400030	319901070362	2
75	VARETA NÍVEL ÓLEO (ENGATE RÁPIDO)	25010751	200431010316	1
75	VARETA NÍVEL ÓLEO (ROSQUEADA)	25011758	200431010413	1
76	CARCAÇA PARA VARETA (ENGATE RÁPIDO)	25010768	200431010324	1
76	CARCAÇA PARA VARETA NÍVEL ÓLEO (ROSQUEADA)	25011766	200431010421	1
78	SELO Ø 54,6mm - BLOCO MOTOR	25010786	200431010332	1
79	MANGUEIRA RESPIRO PARA BLOCO (530mm)	25010794	310450010028	1
80	ABRAÇADEIRA ROSCA SEM FIM 19-27	60600039	319901090071	1
81	CALÇO PARA CILINDRO 90 X 95 X 0,1	-	310431010140	3
-	MOTOR TR 325	-	310431000013	1



Nº	DESCRIÇÃO	CÓDIGO 101	CÓDIGO 120	QTD.
1	PARAFUSO SEXTAVADO 8.8 M12 X 35	60100818	319901010993	1
2	ARRUELA LISA M12 X 46 X 5,5	25020021	209901070163	1
3	ENGRENAGEM COMANDO (Z 48)	25020030	200431030012	1
4	PLACA PARA ENCOSTO COMANDO	25020048	200431030021	1
5	JUNTA BOMBA INJETORA PARA COMBUSTÍVEL	25020056	310431030011	1
7	PARAFUSO SEXTAVADO 8.8 M8 X 30	60100346	319901010659	3
8	ARRUELA PRESSÃO M8	60400048	319901070371	25
9	BUJÃO PARA FILTRO SEDIMENTADOR	25020099	310450110021	1
10	ARRUELA VEDAÇÃO COBRE M14 X 21 X 1,5mm	60500050	319902010181	1
11	MARCADOR PARA INJEÇÃO	25020111	200431030211	1
12	PINO GUIA 8 X 20	40180042	209901060311	2
13	PARAFUSO SEXTAVADO 8.8 M8 X 40 (ROSCA TOTAL)	60100362	319901010675	6
14	TAMPA PRIMÁRIA PARA CAIXA ENGRENAGEM	25020145	200431030039	1
15	JUNTA PARA TAMPA PRIMÁRIA CAIXA ENGRENAGEM	25020153	310431030020	1
16	RETENTOR 55 X 75 X 12 (COM MOLLA)	25020161	209902040111	1
17	TAMPA SECUNDÁRIA PARA CAIXA ENGRENAGEM	25020170	200431030047	1
18	JUNTA PARA TAMPA SEC CAIXA ENGRENAGEM	-	310431030041	1
19	PLACA P/ ENCOSTO P/ ENGRENAGEM INTERMEDIÁRIA	25020196	200431030063	1
20	ENGRENAGEM INTERMEDIÁRIA (Z39)	25020200	200431030077	1
21	BUCHA PARA ENGRENAGEM INTERMEDIÁRIA	25020218	310431030038	1



I = MOTOR INJ. INDIRETA
D = MOTOR INJ. DIRETA

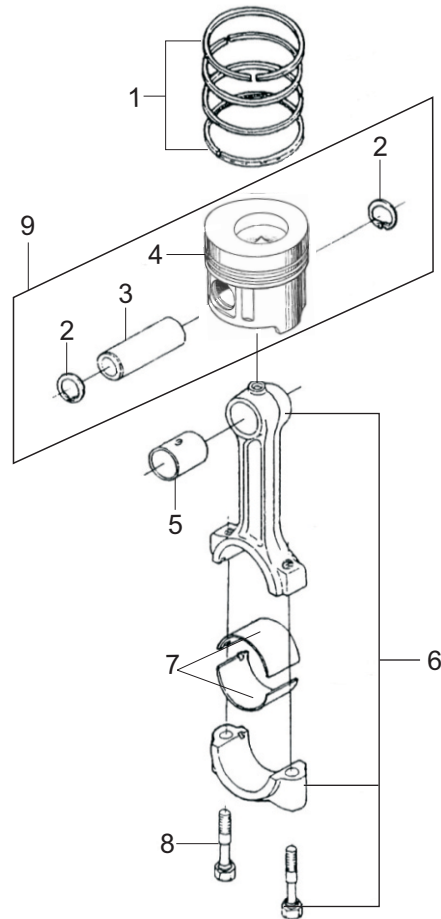
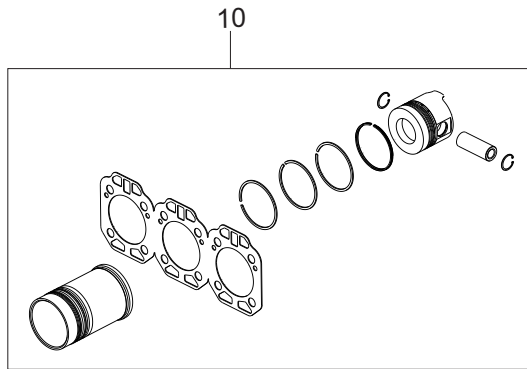
Nº	DESCRIÇÃO	CÓDIGO 101	CÓDIGO 120	QTD.
1	CONJUNTO TRAVA VÁLVULA CABEÇOTE	25030011	200450040011	6
2	PRATO SUPERIOR PARA MOLA DA VÁLVULA CABEÇOTE	25030027	200450040020	6
3	MOLA EXTERNA PARA VÁLVULA CABEÇOTE	25030035	200431040011	6
4	MOLA INTERNA PARA VÁLVULA CABEÇOTE	25030043	200431040020	6
5	PRATO INFERIOR PARA MOLA DA VÁLVULA CABEÇOTE	25030051	200431040038	6
6	RETENTOR VÁLVULA	25030060	200450040038	6
7	GUIA VÁLVULA	25030078	200431040046	6
8	CONJUNTO CABEÇOTE COMPL (MOD A) - D	-	310431040065	1
8	CONJUNTO CABEÇOTE COMPL (MOD B) - D	-	200431040525	1
9	ASSENTO PARA VÁLVULA ESCAPE Ø 31,2	25030094	200431040062	3
10	VÁLVULA ESCAPE Ø 29,3	25030108	200431040071	3
10	VÁLVULA ESCAPE Ø 29,3	-	310431040088	3
11	PORCA SEXTAVADA M8 (ROSCA 1,25mm)	60200022	319901020148	21
12	ARRUELA PRESSÃO M8	60400048	319901070371	30
13	JUNTA PARA CORPO VÁLVULA TERMOSTÁTICA	25030132	200431040089	1
15	PRISIONEIRO M8 X 40 (15 X 15)	60110015	319901030076	6
16	JUNTA PARA COLETOR ESCAPE (GRAFITADA)	-	310431040049	3
16	JUNTA PARA COLETOR ESCAPE (GRAFITADA)	25030167	200431040092	3
17	PRISIONEIRO PARA CABEÇOTE (M8 X 100)	25030175	200431040101	3
18	TAMPÃO Ø 10 X 10mm	25030183	200431040119	3

CONJUNTO CABEÇOTE
TR 325

Nº	DESCRIÇÃO	CÓDIGO 101	CÓDIGO 120	QTD.
19	SELO CABEÇOTE MOTOR - Ø 22mm	25030191	200431040127	5
22	ESFERA Ø 3,18 mm (1/8")	25030221	200431040143	3
23	CHAPA FRONTAL PARA ELEVAÇÃO	25030230	200431040151	1
26	SELO Ø 44 mm - BLOCO PARA MOTOR	25010280	200431010154	1
27	FLANGE PARA FIXAÇÃO BICO INJEÇÃO	25030272	310431040057	3
29	JUNTA PARA COLETOR ADMISSÃO	-	310431040031	3
30	CHAPA TRASEIRA PARA ELEVAÇÃO	25030302	200431040186	1
31	ASSENTO PARA VÁLVULA ADMISSÃO Ø 35,2	25030311	200431040190	3
32	VÁLVULA ADMISSÃO Ø 33,2	25030329	200431040208	3
32	VÁLVULA ADMISSÃO Ø 33,2	-	310431040071	3
33	ANEL ELÁSTICO EXTERNO Ø 18mm	42150187	319901080200	2
34	BUCHA PARA BALANCIM	25030345	200431040216	6
35	PARAFUSO PARA AJUSTE VÁLVULA - BALANCIM	25030353	200431040224	6
37	SUORTE DO BALANCIN - I	25030370	200431040241	2
37	SUORTE DO BALANCIN - D	25031376	200431040429	2
38	MOLA PARA EIXO BALANCIM	25030388	200431040259	2
39	PARAFUSO ALLEN M10 X 10 SEM CABEÇA	25030396	209901010020	2
40	EIXO BALANCIM	25030400	200431040267	1
41	SUORTE TRASEIRO DO BALANCIN - D	25031414	200431040437	1
43	PARAFUSO POSICIONADOR PARA EIXO	25030434	200431040283	1
44	PORCA SEXTAVADA M8 (ROSCA 1,0 mm)	25030442	209901020131	7
45	PARAFUSO SEXTAVADO 8.8 M8 X 65	60100478	319901010764	6
46	JUNTA PARA TAMPA VÁLVULA CABEÇOTE (MOD A)	25030469	310431040015	1
46	JUNTA PARA TAMPA VÁLVULA CABEÇOTE (MOD B) - D	-	200431040532	1
47	TAMPA VÁLVULA CABEÇOTE - I	25030477	200431040297	1
47	TAMPA VÁLVULA CABEÇOTE (MOD A) - D	25031473	200431040445	1
47	TAMPA VÁLVULA CABEÇOTE (MOD B) - D	-	200431040549	1
48	ARRUELA VEDAÇÃO PARA TAMPÃO	25030485	200431040305	1
49	MANÍPULO PARA TAMPA VÁLVULA - I	25030493	200431040313	1
49	MANÍPULO PARA TAMPA VÁLVULA - D	25031490	200431040453	1
50	PORCA FECHADA M8	60200138	319901020245	3
54	PARAFUSO TRAVA PARA EIXO	25030540	200431040330	1
55	ANEL ELÁSTICO EXTERNO Ø 14mm	10130179	209901080070	2
56	BUCHA PARA CONEXÃO DESCOMPRESSOR	25030566	200431040348	1
57	JUNTA PARA PLACA DESCOMPRESSOR	25030574	200431040356	2
58	FLANGE PARA CONTROLE DESCOMPRESSOR	25030582	200431040364	1
59	FLANGE GUIA DESCOMPRESSOR	25030591	200431040372	1
60	ANEL O-RING 12,37 X 2,62	43470076	319902030319	1
61	MOLA PARA DESCOMPRESSOR	25030612	200431040381	1
62	BRAÇO PARA DESCOMPRESSOR	25030621	200431040394	1
63	PINO TRAVA PARA MOLA DESCOMPRESSOR	25030639	200431040402	1
64	PARAFUSO SEXTAVADO 8.8 M8 X 25	60100338	319901010641	13

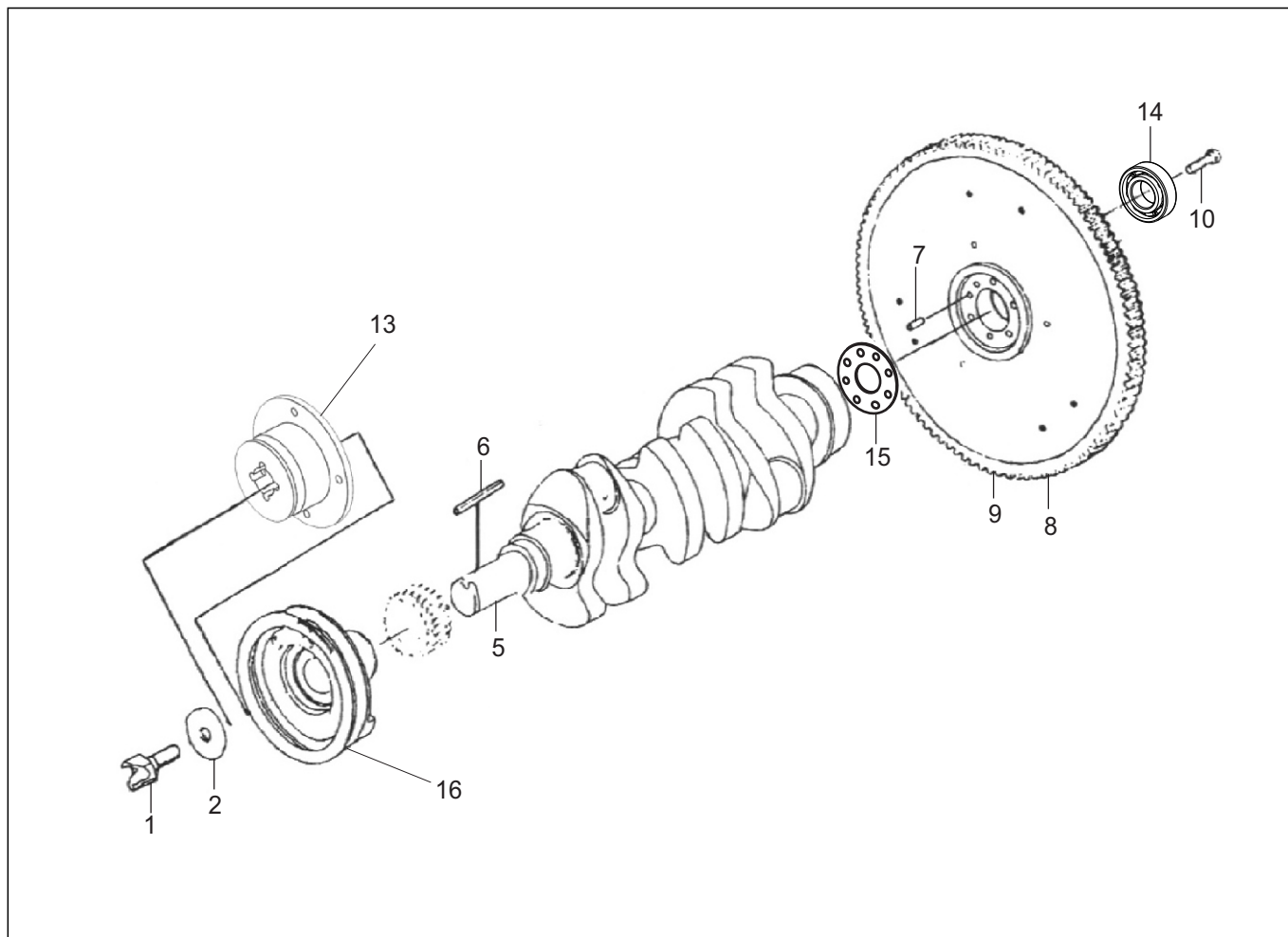
CONJUNTO CABEÇOTE**TR 325**

Nº	DESCRIÇÃO	CÓDIGO 101	CÓDIGO 120	QTD.
65	ARRUELA LISA M8 X 17 X 1,5	60300043	319901070125	3
66	REBITE ALUMÍNIO 3 X 6	97010502	319901130053	4
67	PLACA IDENTIFICAÇÃO MOTOR TR325 RJ -PE	94010211	310431980012	1
68	CONJUNTO DESCOMPRESSOR	25035002	200431040488	1
69	CONJUNTO BALANCIM COMPLETO INJEÇÃO INDIRETA	25035011	200431040491	1
69	CONJUNTO BALANCIM COMPLETO INJEÇÃO DIRETA	-	200431040500	1
71	PRISIONEIRO M8 X 77	01120115	209901030176	6
71	PRISIONEIRO M8 X 65 (9 X 22)	-	209901030105	6
72	SUPORTE FILTRO COMBUSTÍVEL	25030728	310431040023	1
73	PARAFUSO SEXTAVADO 8.8 M10 X 35	60100648	319901010870	1
74	ARRUELA PRESSÃO M10	60400056	319901070384	1
75	PORCA SEXTAVADA M10	60200031	319901020156	1

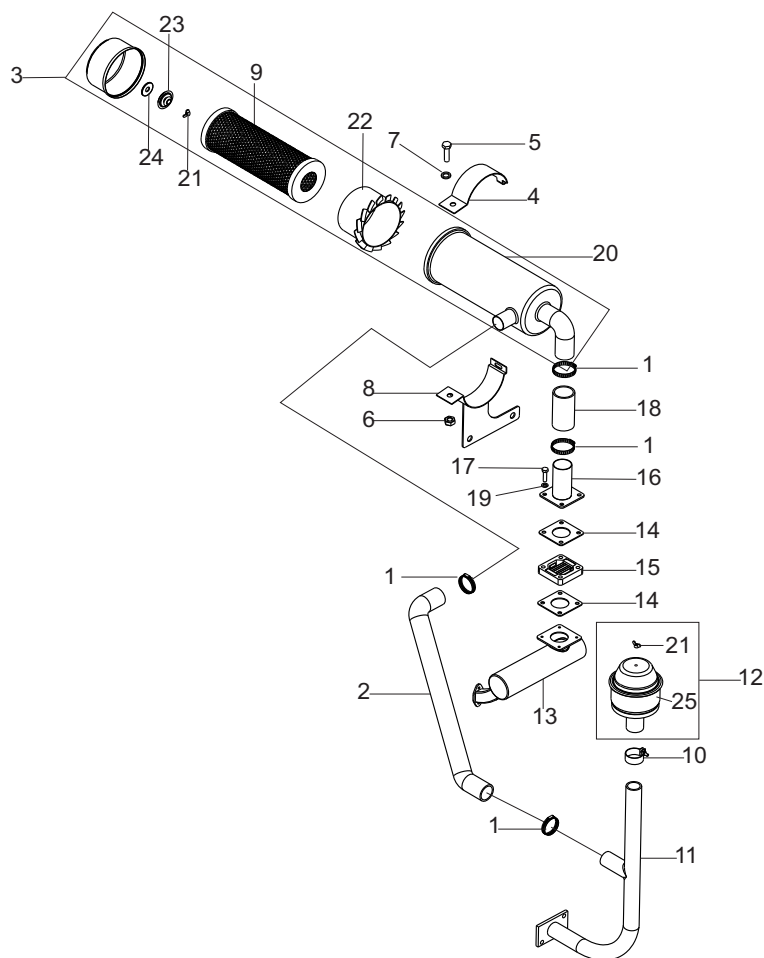


I = MOTOR INJ. INDIRETA
D = MOTOR INJ. DIRETA

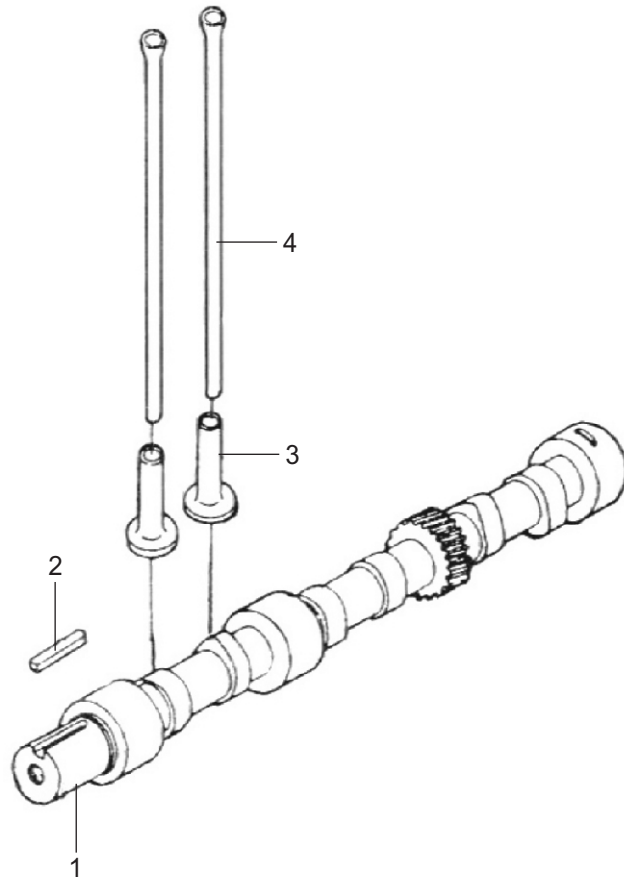
Nº	DESCRIÇÃO	CÓDIGO 101	CÓDIGO 120	QTD.
1	CONJUNTO ANEL PISTÃO - I	25040022	200431050014	3
1	CONJUNTO ANEL PISTÃO - D	25042025	200431050120	3
2	ANEL ELÁSTICO INTERNO Ø 28mm	40130606	209901080220	3
3	PINO PISTÃO - D	25041100	200431050103	3
4	PISTÃO (MOD A) - D	25041053	200431050087	3
4	PISTÃO (MOD B) - D	-	200431050135	3
5	BUCHA PARA BIELA - D	25041118	200431050111	3
6	CONJUNTO BIELA - I	25040065	200431050031	3
6	CONJUNTO BIELA - D	25041061	200431050095	3
7	CONJUNTO BRONZINA BIELA STD (PAR)	25040073	200431050049	3
8	PARAFUSO PARA BIELA	25040090	200431050057	6
9	CONJUNTO PISTÃO - PINO - TRAVA (MOD A) - D	25043021	310431050062	3
9	CONJUNTO PISTÃO - PINO - TRAVA (MOD B) - D	-	310431050070	3
10	CONJUNTO CILINDRO - PISTÃO - ANEL (MOD A) - D	25042017	310431050046	3
10	CONJUNTO CILINDRO - PISTÃO - ANEL (MOD B) - D	-	310431050087	3



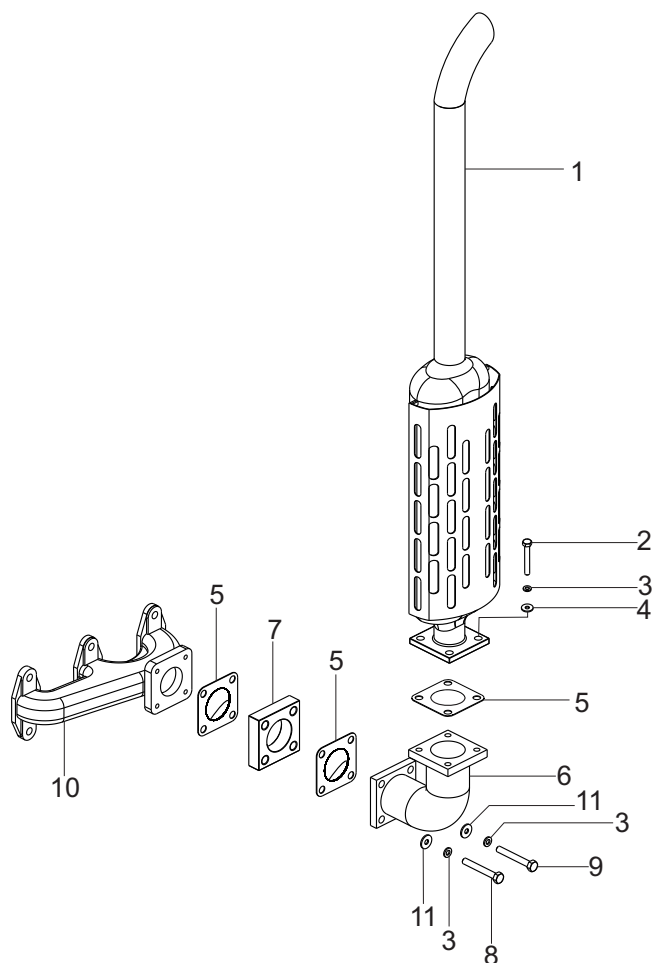
Nº	DESCRIÇÃO	CÓDIGO 101	CÓDIGO 120	QTD.
1	PARAFUSO PARA POLIA VIRABREQUIM	25050010	200431060014	1
2	ARRUELA LISA M14 X 50 X 5,5	25050028	209901070177	1
5	VIRABREQUIM	25050044	200431060036	1
6	CHAVETA 8 X 10 X 64	25050052	209901100159	1
7	PINO GUIA 8 X 20	40180042	209901060311	1
8	CREMALHEIRA PARA VOLANTE	25050079	200431060044	1
9	VOLANTE DO MOTOR - MOD A COM REBAIXO DE 5mm	25050087	200431060052	1
9	VOLANTE DO MOTOR - MOD B COM REBAIXO DE 15mm	25052080	200431060111	1
10	PARAFUSO PARA VOLANTE	25050125	200431060079	6
13	FLANGE PARA TRANSMISSÃO (4 FUROS)	-	310431060031	1
13	FLANGE PARA TRANSMISSÃO (6 FUROS)	-	310431060024	1
14	ROLAMENTO 6004 C3 (BLINDAGEM METÁLICA - ZZ)	26050145	209904010270	1
15	CALÇO PARA AJUSTE VOLANTE	25050222	200450060018	1
16	POLIA V1B 150mm PARA VIRABREQUIM (4 FUROS)	-	200431060095	1
16	POLIA V1B 150mm PARA VIRABREQUIM (6 FUROS)	-	200431060022	1



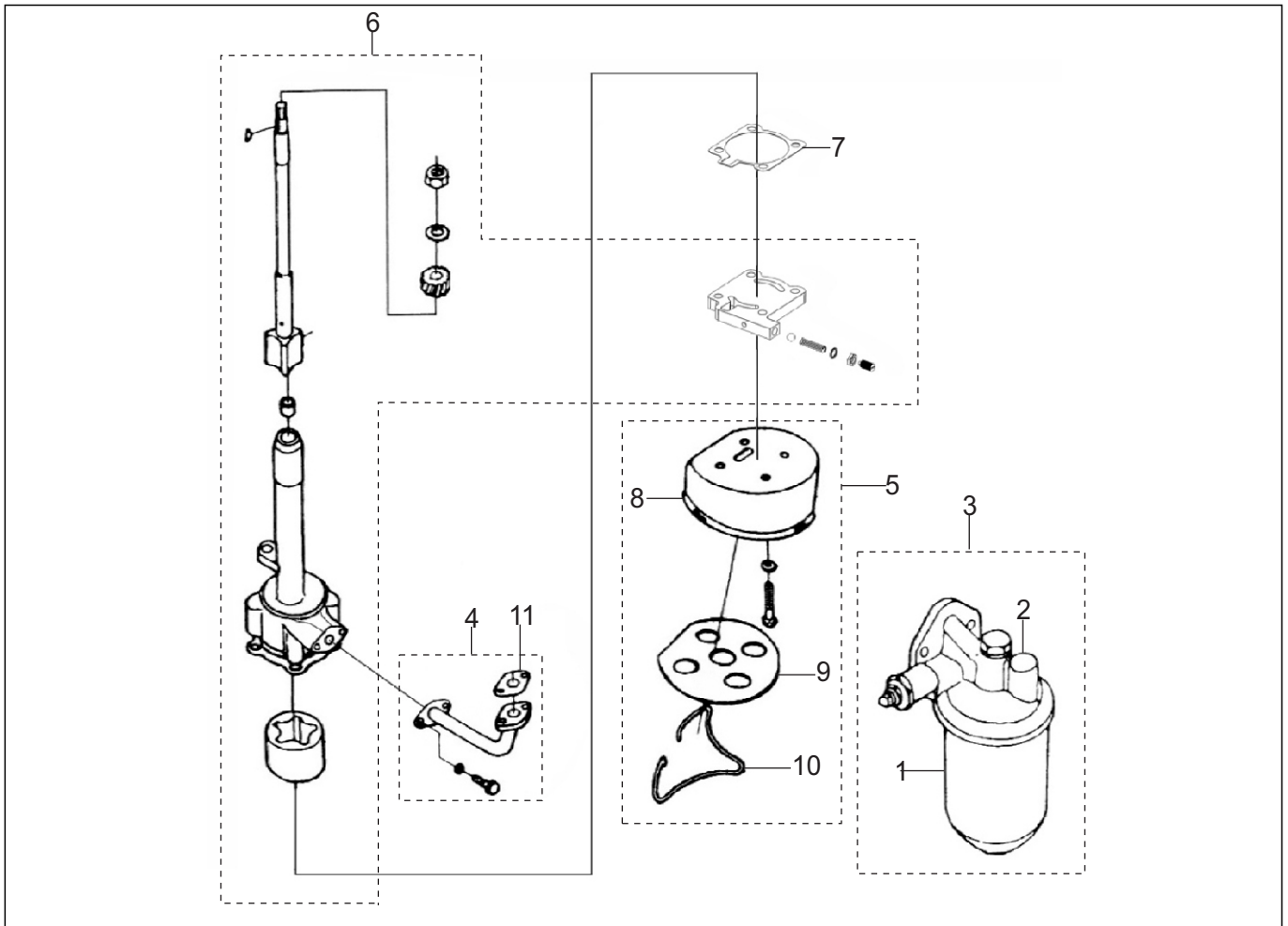
Nº	DESCRIÇÃO	CÓDIGO 101	CÓDIGO 120	QTD.
1	ABRAÇADEIRA ROSCA SEM FIM 44 - 64	60600161	319901090101	4
2	MANGUEIRA PRÉ FILTRO	43380025	310431080012	1
3	CJ FILTRO AR	43380034	200150430010	1
4	SUPORE SUPERIOR PARA FIXAÇÃO	43380042	200431080031	1
5	PARAFUSO SEXTAVADO 8.8 M8 X 40 (ROSCA TOTAL)	60101369	319901010675	1
6	PORCA SEXTAVADA M8 (ROSCA 1,25mm)	60200022	319901020148	1
7	ARRUELA DE PRESSÃO M8	60400048	319901070371	1
8	SUPORE INFERIOR FIXAÇÃO	43380085	200431080049	1
9	ELEMENTO FILTRO AR	43380115	200450080010	1
10	ABRAÇADEIRA MANGUEIRA FILTRO AR	20142226	319901090012	1
11	SUPORE FIXAÇÃO PRÉ FILTRO	43381117	310431080021	1
12	PRÉ - FILTRO AR	43380121	310450080019	1
13	COLETOR ADMISSÃO PARA CABEÇOTE	25070011	200431080061	1
14	JUNTA COLETOR ADMISSÃO PARA FILTRO AR	26070149	310450080035	2
15	RESISTÊNCIA PARA AQUECIMENTO COLETOR	43290130	200150290044	1
16	COLETOR ADMISSÃO PARA FILTRO AR	25070045	200431080079	1
17	PARAFUSO SEXTAVADO 8.8 M8 X 35	60100354	319901010667	4
18	MANGUEIRA PARA SAÍDA PARA FILTRO	43380026	200431080014	1
19	ARRUELA LISA M8 X 17 X 1,5	60300043	319901070125	2
20	CARCAÇA PARA FILTRO AR	43381031	200450080091	1



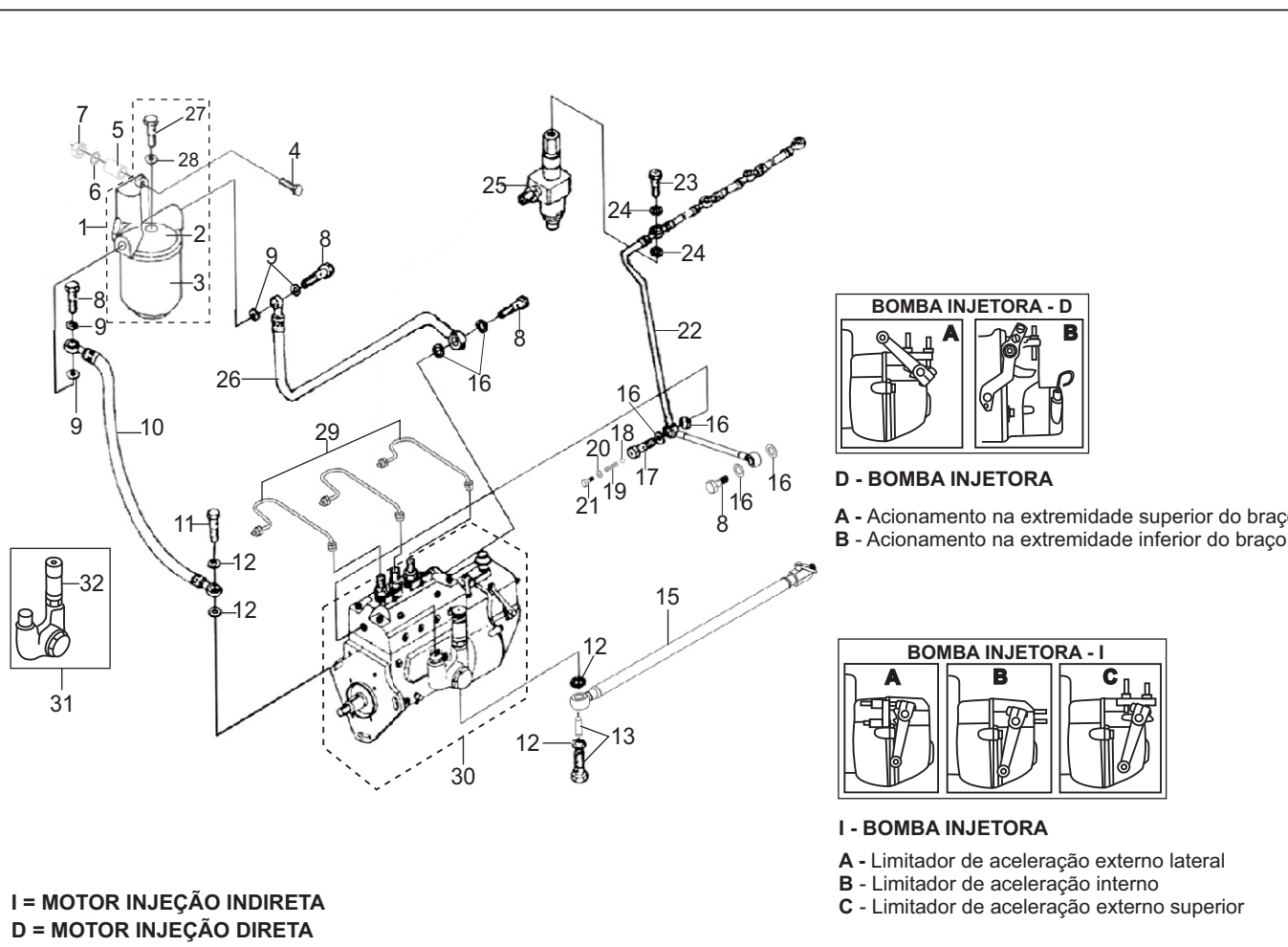
Nº	DESCRIÇÃO	CÓDIGO 101	CÓDIGO 120	QTD.
1	EIXO COMANDO	25060023	200431070010	1
2	CHAVETA 7 X 8 X 22	25060031	209901100167	1
3	TUCHO DA VARETA VÁLVULA PARA EIXO COMANDO	25060040	200431070028	6
4	VARETA PARA VÁLVULA EIXO COMANDO	25060058	200431070036	6



Nº	DESCRIÇÃO	CÓDIGO 101	CÓDIGO 120	QTD.
1	SILENCIOSO ALTO	43400019	200150410011	1
2	PARAFUSO SEXTAVADO 8.8 M8 X 30	60100346	319901010659	4
3	ARRUELA DE PRESSÃO M8	60400048	319901070371	8
4	PORCA SEXTAVADA M8 (ROSCA 1,25mm)	60200022	319901020148	4
5	JUNTA PARA COLETOR ESCAPE SILENCIOSO	25080032	200150410029	3
5	JUNTA DO COLETOR ESCAPE DO SILENCIOSO	-	310150410012	3
6	TUBO ESCAPAMENTO SILENCIOSO	-	310431080053	1
6	TUBO ESCAPAMENTO SILENCIOSO	43400051	200431090017	1
7	FLANGE SILENCIOSO	25080024	310432090029	1
8	PARAFUSO SEXTAVADO 8.8 M8 X 60	60100401	319901010713	2
9	PARAFUSO SEXTAVADO 8.8 M8 X 50	60100389	319901010691	2
10	COLETOR ESCAPE CABEÇOTE (DIST. ENTRE FUROS 72 MM)	25080056	200431090025	1
10	COLETOR ESCAPE CABEÇOTE (DIST. ENTRE FUROS 68,5MM)	-	200431090032	1
11	ARRUELA LISA M8 X 17 X 1,5	60300043	319901070125	4
-	SILENCIOSO BAIXO	43405011	310432090011	1



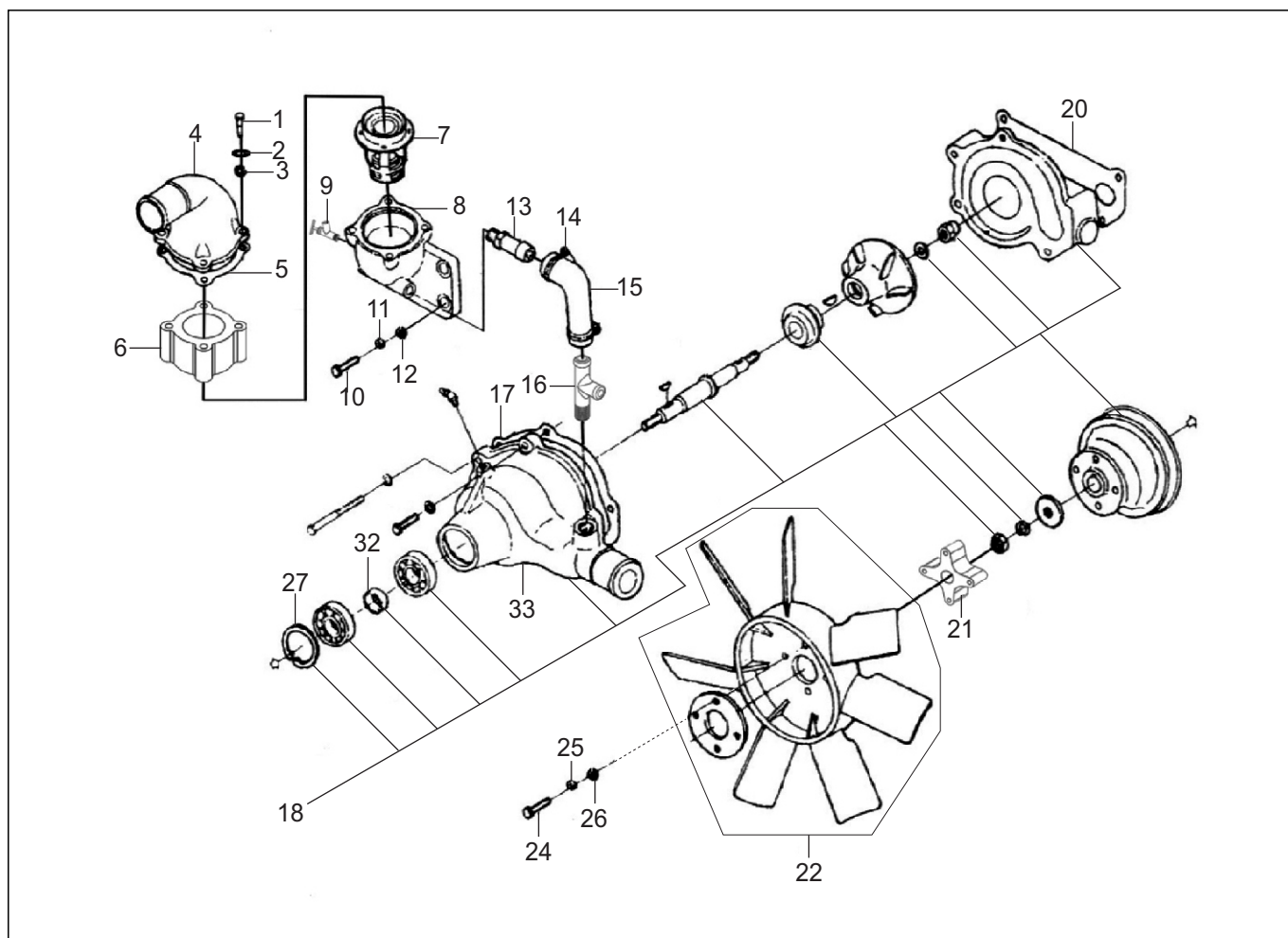
Nº	DESCRIÇÃO	CÓDIGO 101	CÓDIGO 120	QTD.
1	ELEMENTO FILTRO ÓLEO MOTOR	25090224	310431100050	1
2	TAMPA PARA FIXAÇÃO FILTRO ÓLEO	25090231	200431100070	1
3	CONJUNTO FILTRO ÓLEO	25090247	310431100023	1
4	CONJUNTO CONEXÃO BOMBA ÓLEO	25091042	310431100031	1
5	CONJUNTO PESCADOR PARA BOMBA ÓLEO	25091051	310431100040	1
6	CONJUNTO TAMPA PARA BOMBA DE ÓLEO	25091069	200431100088	11
7	JUNTA PARA BOMBA	25090097	310431100015	1
8	PESCADOR	25090186	200431100038	1
9	PENEIRA PARA BOMBA LUBRIFICAÇÃO	25090208	200431100046	1
10	GRAMPO PARA FIXAÇÃO PENEIRA BOMBA	25090216	200431100054	1
11	JUNTA PARA TUBO BOMBA	25090143	310431100068	2
11	JUNTA PARA TUBO BOMBA	-	200431100011	2
-	CONJUNTO BOMBA ÓLEO PARA LUBRIFICAÇÃO COMPLETA	25095014	200431100096	1



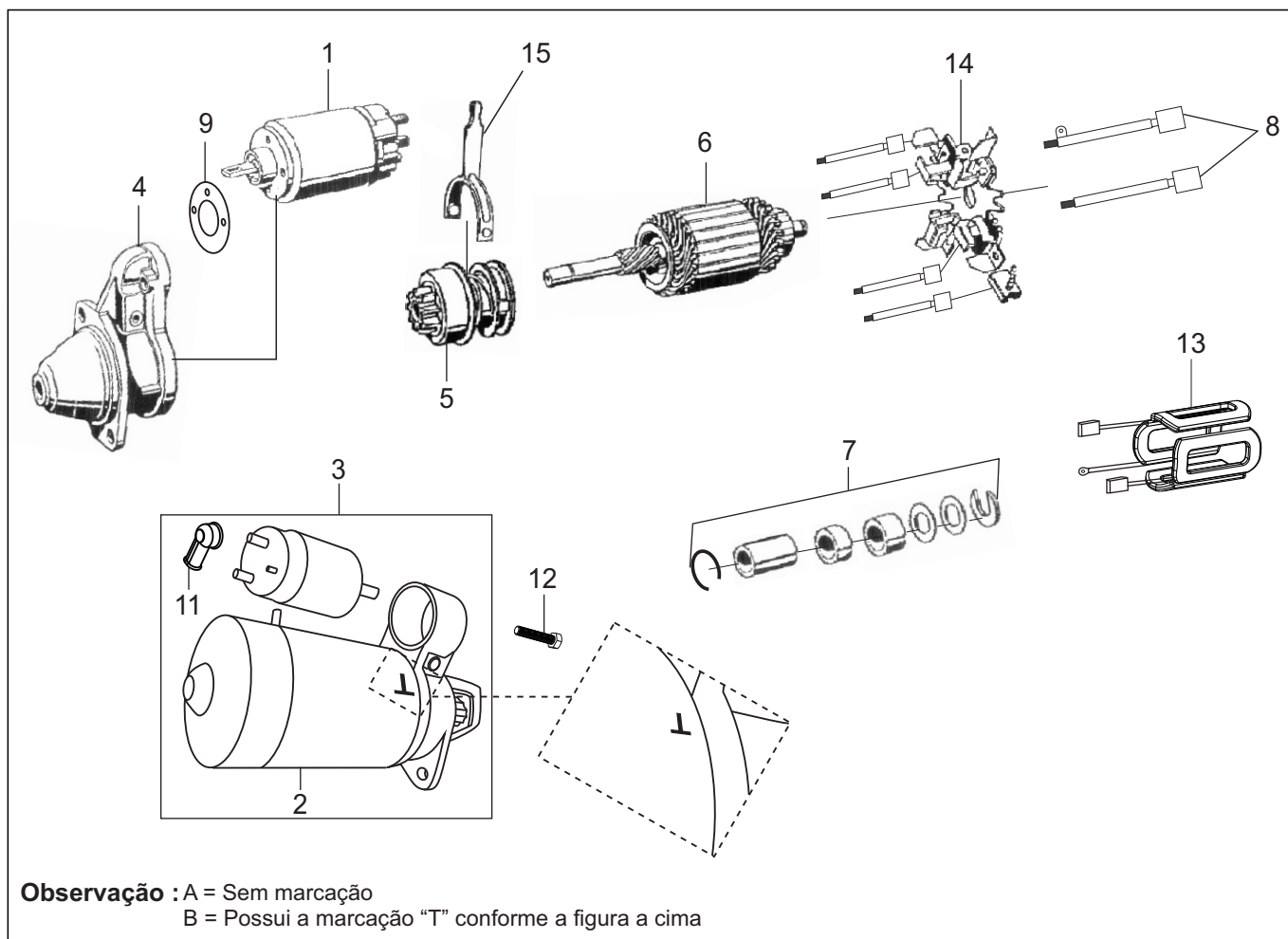
Nº	DESCRIÇÃO	CÓDIGO 101	CÓDIGO 120	QTD.
1	CONJUNTO FILTRO COMBUSTÍVEL	25100017	310431110013	1
2	TAMPA PARA FIXAÇÃO FILTRO COMBUSTÍVEL	25100122	200431110090	1
3	ELEMENTO FILTRO COMBUSTÍVEL	25100118	310450110294	1
4	PARAFUSO SEXTAVADO 8.8 M10 X 45	60100664	319901010896	1
5	BUCHA PARA TAMPA FILTRO COMBUSTÍVEL	25100025	310431110021	1
6	ARRUELA PRESSÃO M10	60400056	319901070384	1
7	PORCA SEXTAVADA M10	60200031	319901020156	1
8	PARAFUSO OCO SEXTAVADO M12 X 25	20150113	209901010884	4
9	ARRUELA VEDACAO EMBORRACHADA M12	60502045	209902010114	4
10	MANGUEIRA ENTRADA P/ FILTRO COMBUSTÍVEL (480mm)	25100041	200431110027	1
11	PARAFUSO OCO SEXTAVADO M14 X 26	20160089	319901010136	1
12	ARRUELA VEDAÇÃO EMBORRACHADA M14	60502011	209902010080	4
13	PARAFUSO OCO COM FILTRO PARA BOMBA INJETORA	25100131	310431100084	1
15	MANGUEIRA COM TORNEIRA P/ ALIMENTAÇÃO P/ BOMBA	43310168	200431110014	1
16	ARRUELA VEDAÇÃO COBRE M12 X 17 X 1,00mm	60500042	319902010173	6
18	ESFERA Ø 5,95mm (15/64")	10130233	200412040136	1
19	MOLA BOMBA INJETORA	25100181	200450110034	1
20	ARRUELA VEDAÇÃO COBRE M8 X 12 X 2 mm	60500026	319902010151	2
21	PARAFUSO VÁLVULA PARA RETORNO BOMBA INJETORA	25100211	310432110024	1
22	MANGUEIRA PARA RETORNO COMBUSTÍVEL (MOD A)	25100092	200431110073	1

SISTEMA DE INJEÇÃO DE COMBUSTÍVEL
TR 325

Nº	DESCRIÇÃO	CÓDIGO 101	CÓDIGO 120	QTD.
22	MANGUEIRA PARA RETORNO DE COMBUSTÍVEL (MOD B)-D	-	200431110303	1
24	ARRUELA DE VEDAÇÃO EMBORRACHADA M8	60502029	209902010098	6
25	CONJUNTO BICO INJEÇÃO - I	25100084	310431110101	3
25	CONJUNTO BICO INJEÇÃO (MOD A) - D	25102087	310450110448	3
25	CONJUNTO BICO INJEÇÃO (MOD B) - D	-	310431110125	3
26	MANGUEIRA SAÍDA PARA FILTRO COMBUSTÍVEL (31CM)	25100050	200431110035	1
27	PARAFUSO OCO PARA TAMPA FILTRO COMBUSTIVEL	25100271	200431110132	1
28	ARRUELA VEDAÇÃO EMBORRACHADA M10	60502037	209902010106	1
29	CONJUNTO TUBO INJEÇÃO COMBUSTÍVEL (03pçs) - I	25100068	200431110049	1
29	CONJUNTO TUBO INJEÇÃO COMBUSTÍVEL (03pçs) (MOD A)-D	25101064	200431110146	1
29	CONJUNTO TUBO INJEÇÃO COMBUSTÍVEL (03pçs) (MOD B)-D	-	200431110280	1
30	CONJUNTO BOMBA INJETORA - I C	25102079	310431110063	1
30	CONJUNTO BOMBA INJETORA - D C	-	310431110163	1
31	CONJUNTO MANUAL SANGRIA PARA BOMBA	25100149	200450110166	1
32	BOMBA MANUAL SANGRIA PARA BOMBA	25900412	310450110110	1
-	ELEMENTO BICO INJETOR (2PC) - I	25900003	200431110205	3
-	ELEMENTO BICO INJETOR - D	25901001	200450110193	3
-	MOLA BOMBA INJETORA	25900013	200450110034	3
-	ELEMENTO BOMBA INJETORA	-	200419110061	3
-	SUPORTE VÁLVULA RECALQUE - MOD B	-	200450110334	3
-	VÁLVULA RECALQUE	-	200419110044	1
-	CALÇO BICO INJETOR (MOD B) - 1,10mm	-	310431110149	-
-	CALÇO BICO INJETOR (MOD B) - 0,10m	-	310431110156	-

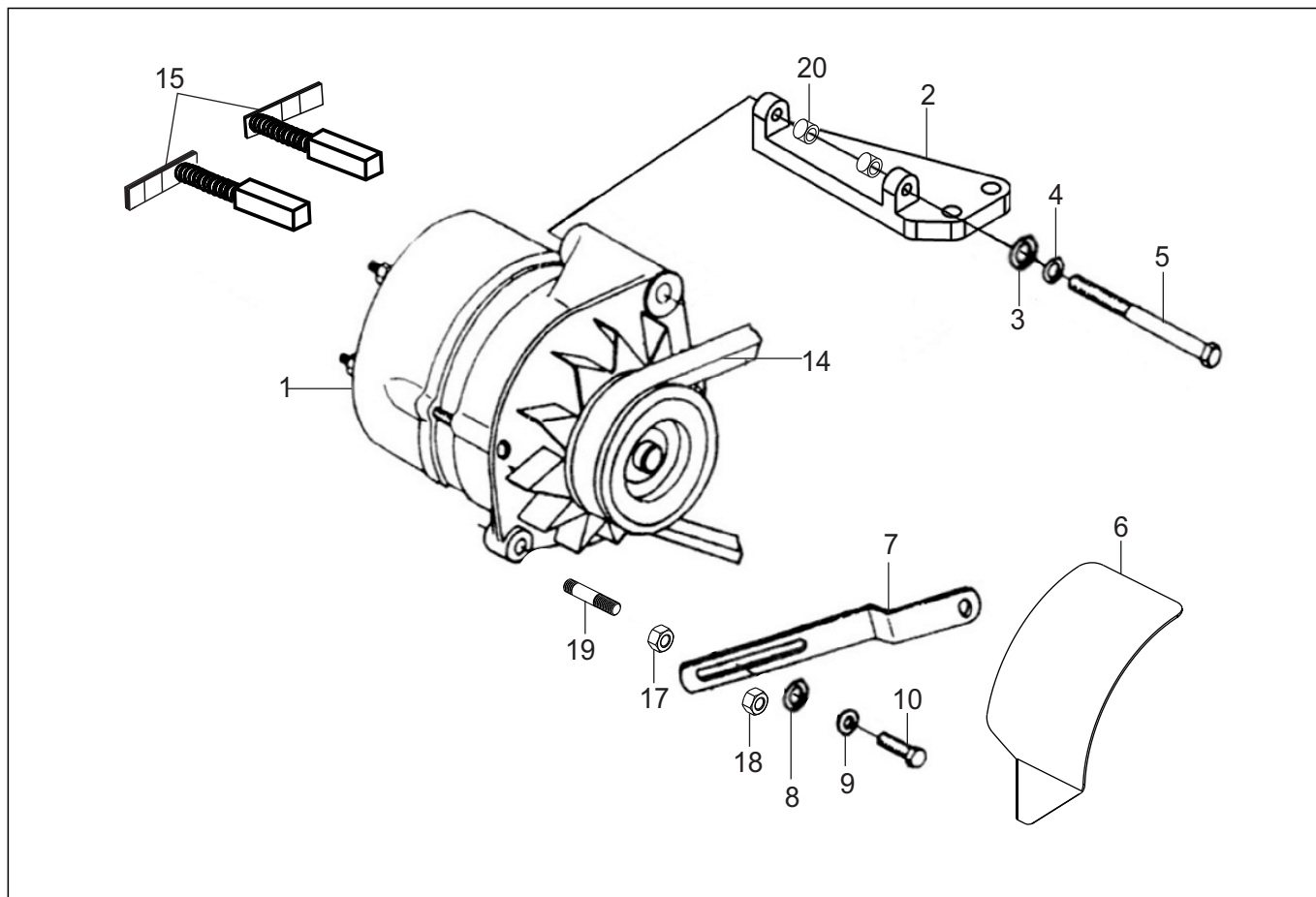


Nº	DESCRIÇÃO	CÓDIGO 101	CÓDIGO 120	QTD.
2	ARRUELA PRESSÃO M6	60400030	319901070362	4
4	TAMPA VÁLVULA TERMOSTÁTICA	25110039	200431120016	1
5	JUNTA PARA TAMPA VÁLVULA TERMOSTÁTICA	25110046	310431120018	2
5	JUNTA PARA TAMPA VÁLVULA TERMOSTÁTICA	-	200431120192	2
6	FLANGE PARA TAMPA TERMOSTATO	25110136	200431120067	1
7	VÁLVULA TERMOSTÁTICA	25110063	200450120019	1
8	CORPO DA VÁLVULA TERMOSTÁTICA	25110071	200431120024	1
9	REGISTRO PARA CORPO DA VÁLVULA TERMOSTÁTICA	25110225	200431120121	1
10	PARAFUSO SEXTAVADO 8.8 M8 X 25	60100338	319901010641	4
11	ARRUELA PRESSÃO M8	60400048	319901070371	4
12	ARRUELA LISA M8 X 17 X 1,5	60300043	319901070125	4
13	CONEXÃO PARA TAMPA VÁLVULA TERMOSTÁTICA	25110080	200431120032	1
14	ABRAÇADEIRA ESPECIAL Ø 25mm	25110098	209901090019	2
15	TUBO DE BORRACHA	25110101	200431120041	1
16	CONEXÃO BOMBA PARA REFRIGERAÇÃO D'ÁGUA	25110128	200431120059	1
17	JUNTA INTERNA PARA BOMBA	25110161	310431120026	1
18	CONJUNTO BOMBA REFRIGERAÇÃO (D'ÁGUA)	25111183	200431120186	1
20	JUNTA TRASEIRA PARA TAMPA	25110241	200431120148	1
21	SUORTE PARA VENTONHA (COMPR 30mm)	25110217	200450120065	1
22	VENTONHA	25110284	200431120156	1

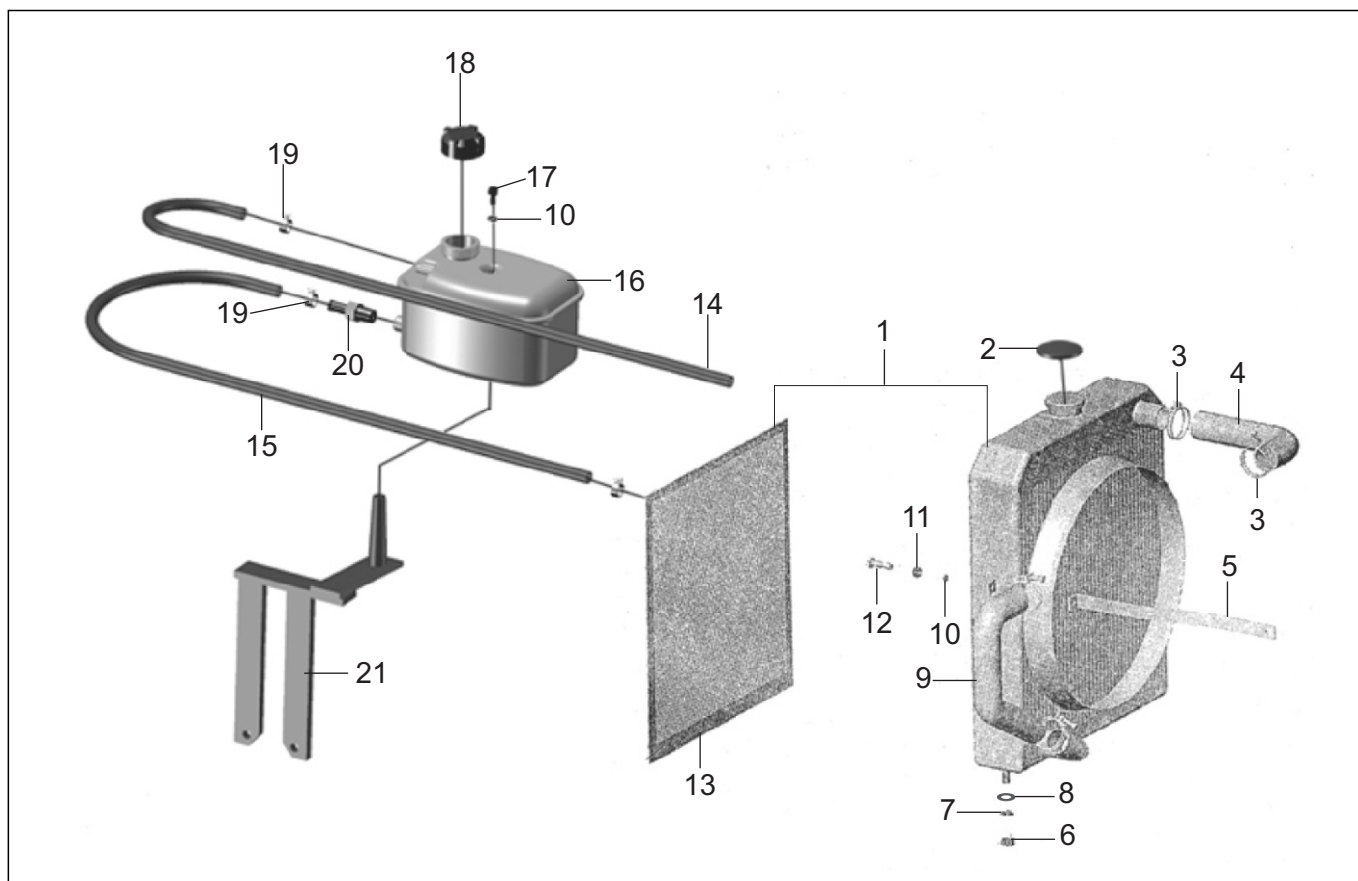


Observação : A = Sem marcação
 B = Possui a marcação "T" conforme a figura a cima

Nº	DESCRIÇÃO	CÓDIGO 101	CÓDIGO 120	QTD.
1	AUTOMÁTICO PARA MOTOR PARTIDA (2 FUROS) (A - B)	25120140	200422150025	1
3	CJ MOTOR PARTIDA ELÉTRICA COM AUTOMÁTICO (C)	-	200431130172	1
4	TAMPA MOTOR PARTIDA (A - B)	25120093	200431130047	1
5	BENDIX (A - B)	25121022	200422150076	1
6	INDUZIDO (A)	25120123	200431130055	1
6	INDUZIDO (B)	25121120	200431130144	1
7	CJ REPARO (2 FUROS) (A - B)	25120077	200422150041	1
8	CJ ESCOVA PARA MOTOR PARTIDA (A - B)	25121014	200422150106	1
9	JUNTA P/ AUTOMÁTICO MOTOR PARTIDA ELÉTRICA (A - B)	25121065	310431130011	1
11	REVESTIMENTO DE BORRACHA	25120166	200431130085	1
12	PARAFUSO ALLEN M6 X 40	60040157	319901010314	1
13	CJ BOBINA CAMPO (2 FUROS) (A - B)	-	200422150033	1
14	CJ PORTA ESCOVA (2 FUROS) (A - B)	25120174	200422150050	1
15	GARFO ACIONAMENTO BENDIX (2 FUROS) (A - B)	-	200422150084	1



Nº	DESCRIÇÃO	CÓDIGO 101	CÓDIGO 120	QTD.
1	ALTERNADOR - ZM (B) -76mm CANAL A - V	25120042	310450140151	1
1	ALTERNADOR - 78mm	50120042	310218160289	1
1	ALTERNADOR - ZM (A) 76mm - CANAL V	26122014	310450140082	1
2	SUPORE PARA ALTERNADOR (COM ROSCA)	25120085	200431140022	1
3	ARRUELA LISA M10 X 21 X 2,0	60300051	319901070133	1
3	ARRUELA LISA M10 X 21 X 2,0		209901070372	1
4	ARRUELA PRESSÃO M10	60400056	319901070384	1
5	PARAFUSO SEXTAVADO 8.8 M10 X 80	60100737	319901010934	1
6	PROTEÇÃO DO ALTERNADOR (TOLI-AXEL)	25120069	310450140023	1
7	ESTICADOR PARA ALTERNADOR - AXEL / ZM (A) 185mm	25120051	310450140015	1
8	ARRUELA LISA M8 X 20 X 3,0	60301041	319901070295	1
9	ARRUELA PRESSÃO M8	60400048	319901070371	1
10	PARAFUSO SEXTAVADO 8.8 M8 X 45	60100038	319901010683	1
14	CORREIA DENTADA 13 AV 1030	25121115	310431140035	1
15	ESCOVA PARA ALTERNADOR - 2 PC	25120131	200431130063	1
17	PORCA SEXTAVADA M8	60200108	209901020413	1
18	PORCA AUTOTRAVANTE M12 (ROSCA MA)	60200109	319901020223	1
19	PRISIONEIRO ESPECIAL PARA ESTICADOR ALTERNADOR	25120191	310431140027	1
20	BUCHA SUPORE DO ALTERNADOR - AXEL / ZM (A)	25120204	310450140031	2
-	REGULADOR VOLTAGEM PARA ALTERNADOR	43291104	310150290088	

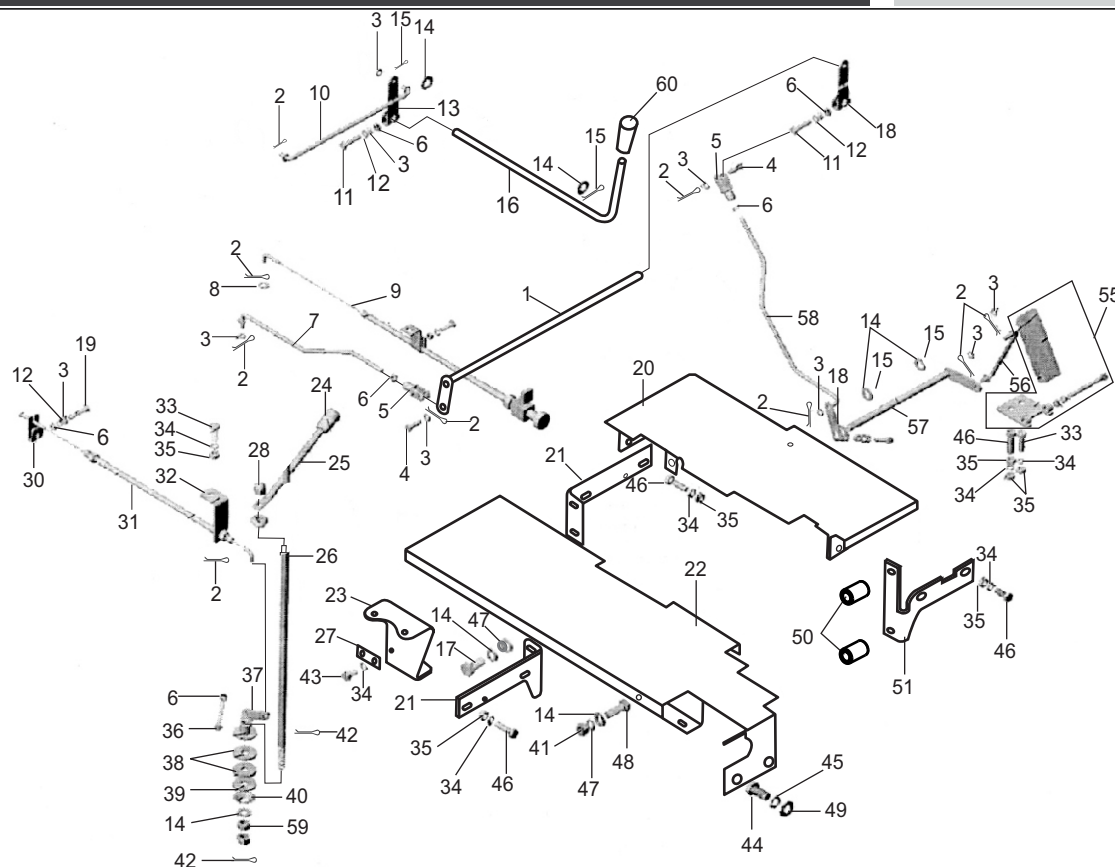


Nº	DESCRIÇÃO	CÓDIGO 101	CÓDIGO 120	QTD.
2	TAMPA PARA RADIADOR SEMI-SELADO	01240081	310418130010	1
4	MANGUEIRA SUPERIOR PARA RADIADOR	43390030	200431150019	1
5	HASTE PARA RADIADOR	43390058	310431150021	1
6	PORCA SEXTAVADA M10	60200031	319901020156	2
7	ARRUELA PRESSÃO M10	60400056	319901070384	2
8	ARRUELA LISA M10 X 21 X 2,0	60300051	319901070133	2
8	ARRUELA LISA M10 X 21 X 2,0		209901070372	2
9	MANGUEIRA INFERIOR PARA RADIADOR	43390092	200431150027	1
10	ARRUELA PRESSÃO M6	60400030	319901070362	1
11	PORCA SEXTAVADA M6	60200014	319901020134	1
12	PARAFUSO SEXTAVADO 8.8 M6 X 20	60100044	319901010420	1
13	TELA PARA PROTEÇÃO (400 X 350)	43390111	310431150091	1
13	TELA PARA PROTEÇÃO (380 X 340)	43391111	310431150084	1
14	MANGUEIRA RESPIRO PARA RADIADOR (1000mm)	43390140	310450150011	1
15	MANGUEIRA PARA RESERVATÓRIO ÁGUA SELADA (600mm)	43390153	310431150048	1
16	RESERVATÓRIO ÁGUA SELADA (C/ FURO INTERMEDIÁRIO)	20190034	310418130412	1
17	PARAFUSO ALLEN M6 X 25	60040131	319901010301	1
18	TAMPA RESERVATÓRIO ÁGUA SEMI SELADA (AM)	43390188	310450150029	1
19	ABRAÇADEIRA ROSCA SEM FIM 8 - 13 X 9mm	60600136	319901090428	3
20	CONEXÃO ESPIGÃO 1/4" NPT	20153325	310418130498	1
21	SUPORTE RESERVATÓRIO ÁGUA SELADA	43390218	310431150056	1

CATÁLOGO DE PEÇAS

T3025-4

Tramontini

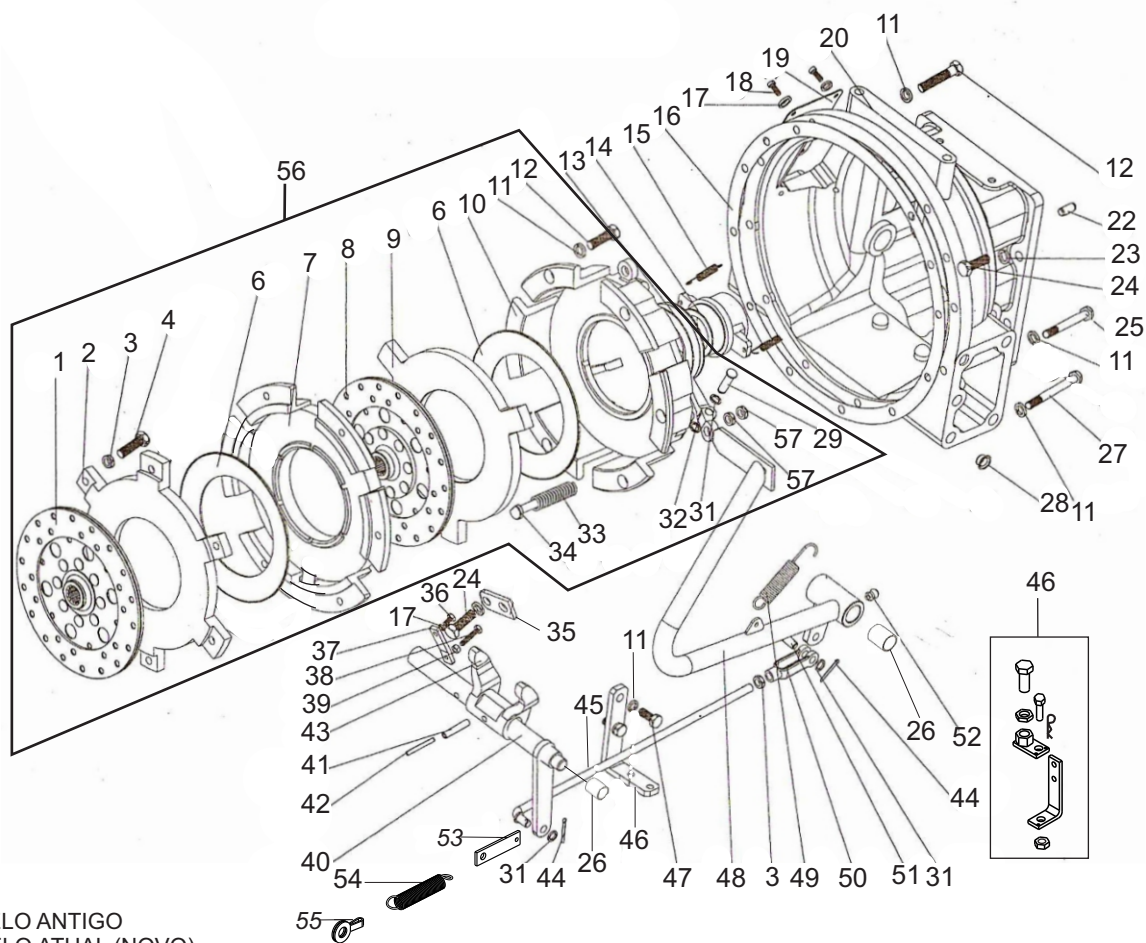


Nº	DESCRIÇÃO	CÓDIGO 101	CÓDIGO 120	QTD.
1	BARRA SECUNDÁRIA PARA ACELERADOR	43010016	200130010010	1
2	CONTRA PINO 2,3 X 12 (3/32" X 1/2")	40190331	209901110041	11
3	ARRUELA LISA M6 X 12 X 1,5	60300035	319901070117	11
4	PINO 6 X 22 COM CABEÇA	43010042	209901040014	2
5	HASTE TRAÇÃO	43010051	200150010018	2
6	PORCA SEXTAVADO M6	60200014	319901020134	6
7	BARRA PRINCIPAL PARA ACELERADOR - I	43010079	200130010028	1
7	BARRA PRINCIPAL PARA ACELERADOR - D	43011071	200130010265	1
8	ARRUELA LISA M5 X 12 X 1,2	60300027	319901070109	1
9	CABO CONTROLE PARA PARADA (ESTRANGULADOR)	-	310130010177	1
10	BARRA PARA DESCOMPRESSOR	43010105	200130010044	1
11	PARAFUSO SEXTAVADO 8.8 M6 X 30	60100061	319901010446	2
12	ARRUELA PRESSÃO M6	60400030	319901070362	3
13	HASTE PARA ALAVANCA DESCOMPRESSORA	43010133	200130010052	1
14	ARRUELA LISA M10 X 21 X 2,0	60300051	319901070133	8
14	ARRUELA LISA M10 X 21 X 2,0		209901070372	8
15	CONTRA PINO 2,3 X 22,22 (3/32" X 7/8")	40140181	319901110068	4
16	ALAVANCA DECOMPRESSORA	43010165	200130010061	1
17	PARAFUSO SEXTAVADO 8.8 M10 X 25	60100621	319901010853	2
18	HASTE PARA BARRA ACELERADOR	43010181	200130010079	2
19	PARAFUSO SEXTAVADO 8.8 M8 X 35	60100354	319901010667	1

MECANISMO DE CONTROLE E COMANDO

T 3025

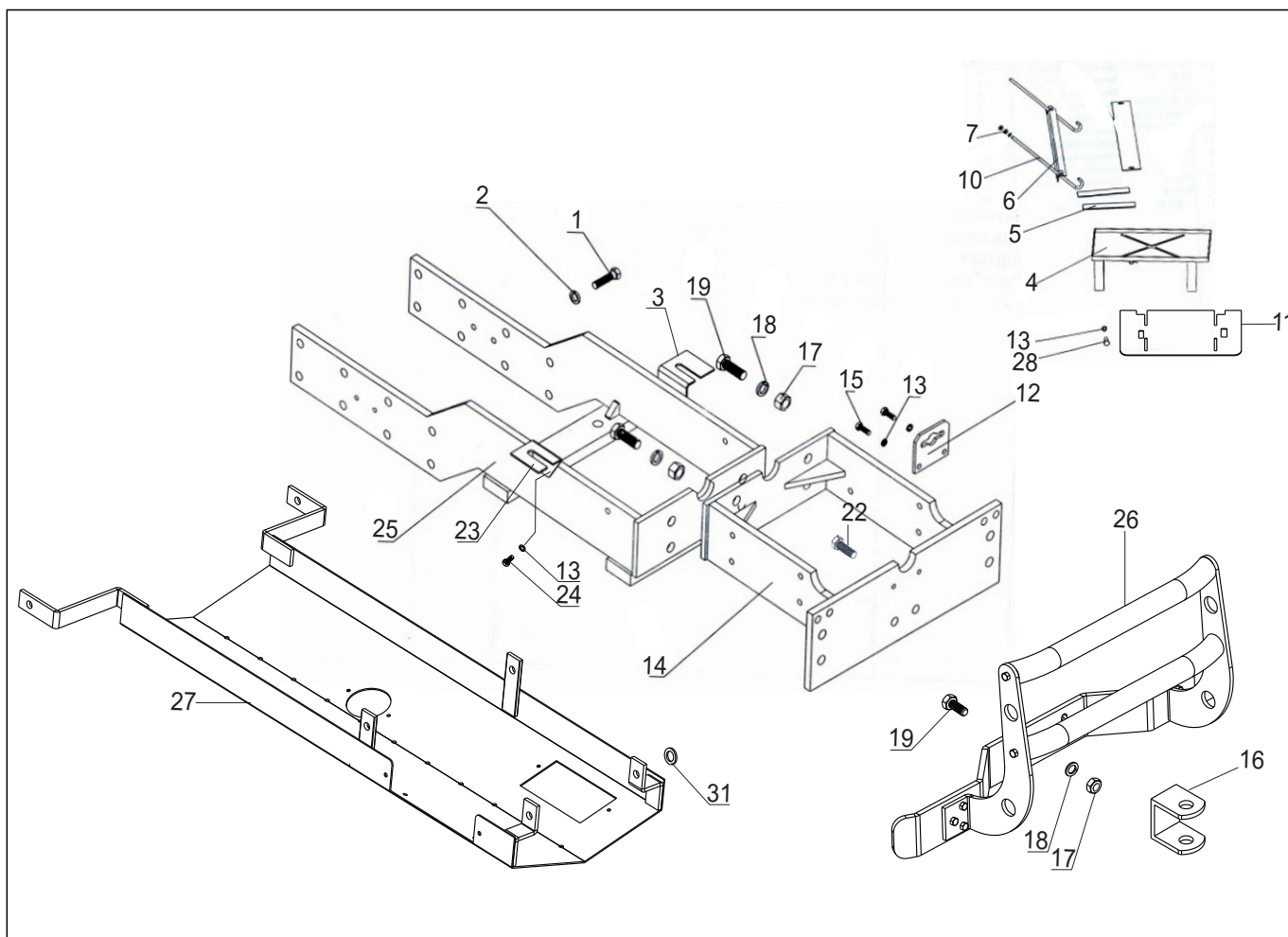
Nº	DESCRIÇÃO	CÓDIGO 101	CÓDIGO 120	QTD.
20	PLACA DESCANÇO PÉ DIREITO	43010208	200130010087	1
21	SUORTE DIANTEIRO PLACA DESCANSA PÉ	43010216	200130010095	2
22	PLACA DESCANÇO PÉ ESQUERDO	43010224	200130010109	1
23	SUORTE SUSTENTAÇÃO PARA CABO ACELERADOR MÃO	43010232	200130010117	1
24	MANÍPULO PARA ALAVANCA MÃO	43010241	200130010125	1
25	ACELERADOR MÃO	43010259	200130010133	1
26	BARRA PARA ACELERADOR MÃO	43010262	200130010141	1
27	SUORTE LIMITADOR PARA CABO ACELERADOR MÃO	43010271	200130010150	1
28	PORCA SEXTAVADA M10	43010288	319901020156	1
30	GUIA ENCOSTO PARA HASTE	43010307	200130010168	1
31	CABO PARA ACELERADOR MÃO	43010315	200130010176	1
32	SUORTE FIXAÇÃO PARA CABO ACELERADOR MÃO	43010323	200130010184	1
33	PARAFUSO SEXTAVADO 8.8 M8 X 20	60100320	319901010632	2
34	ARRUELA PRESSÃO M8	60400048	319901070371	8
35	PORCA SEXTAVADA M8 (ROSCA 1,25mm)	60200020	319901020148	8
36	PARAFUSO SEXTAVADO 8.8 M6 X 55	60100133	319901010505	1
38	DISCO DE FRICÇÃO	43010380	200130010206	
39	ARRUELA LISA M10 X 31 X 3,0	43010398	209901070015	2
40	ARRUELA CÔNCAVA PARA DISCO	43010406	200130010214	1
41	PORCA SEXTAVADA M10	60200031	319901020156	1
42	CONTRA PINO 4,7 X 19 (3/16" X 3/4")	43010420	319901110017	4
43	PARAFUSO SEXTAVADO 8.8 M8 X 16	60100311	319901010624	2
44	PARAFUSO SEXTAVADO 8.8 M12 X 25	60100800	319901010985	1
45	ARRUELA PRESSÃO M12	60400064	319901070392	2
46	PARAFUSO SEXTAVADO 8.8 M8 X 25	60100338	319901010641	2
47	ARRUELA PRESSÃO M10	60400056	319901070384	5
48	PARAFUSO SEXTAVADO 8.8 M10 X 30 - MA	60100630	319901010861	4
49	ARRUELA LISA M12 X 24 X 2,5	60300060	319901070141	4
50	CALÇO PARA FIXAÇÃO SUORTE TRASEIRO	43010506	200132010025	2
51	SUORTE TRASEIRO PARA PLACA DESCANSA PÉ	43010514	200132010039	2
55	CJ PEDAL PARA ACELERADOR	43010551	310130010015	1
56	BARRA PARA PEDAL ACELERADOR	43010569	200130010231	1
57	BARRA INTERMEDIÁRIA PARA PEDAL	43010577	200130010249	1
58	BARRA PRINCIPAL PARA PEDAL	43010585	200130010257	1
59	PORCA CASTELO M10	43010598	209901020017	1
60	MANÍPULO PARA ALAVANCA MÃO	43330151	200130010125	1
				1



A - MODELO ANTIGO
 B - MODELO ATUAL (NOVO)

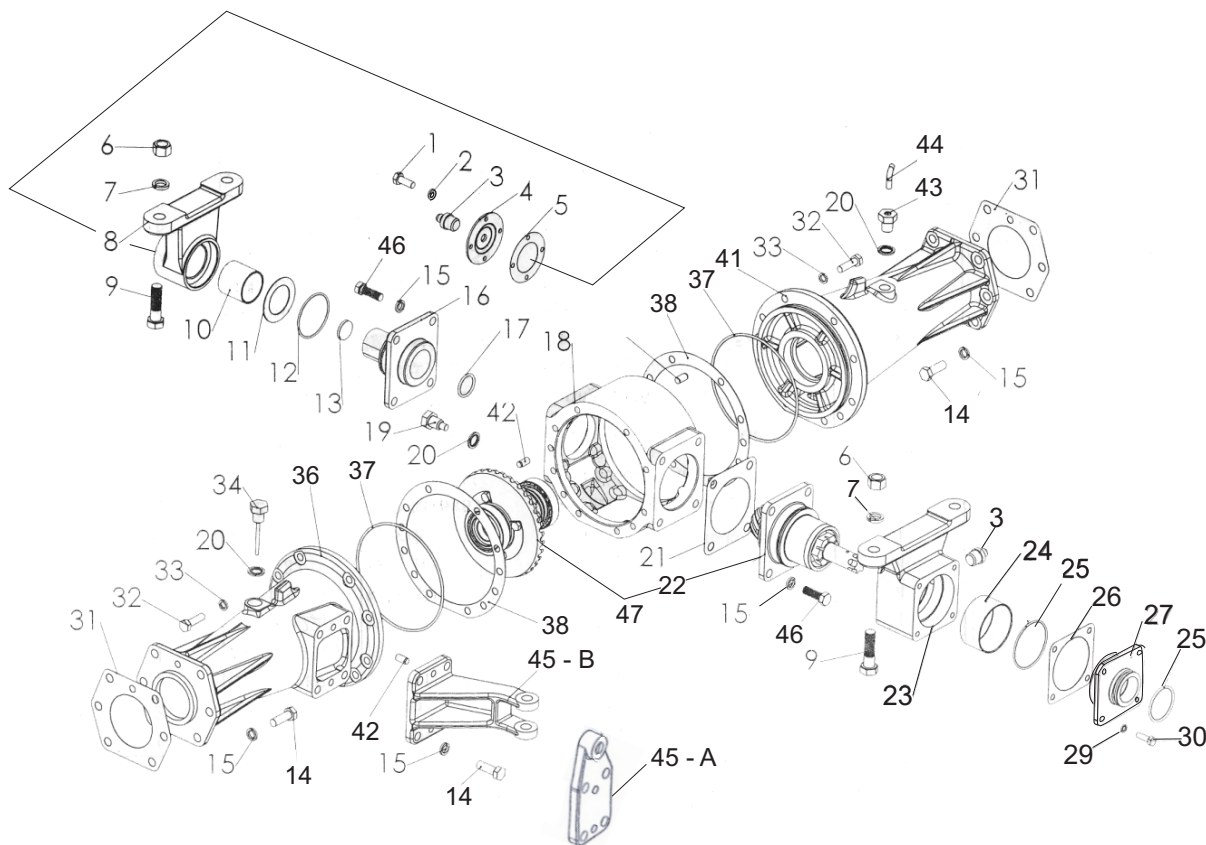
Nº	DESCRIÇÃO	CÓDIGO 101	CÓDIGO 120	QTD.
1	DISCO EMBREAGEM PRINCIPAL (FURO MENOR)	43021011	310130020041	1
2	CHAPA P/ EMB PRINCIPAL (6 DENTES) ESP 18,5 - MOD A	43020020	200130020011	1
2	CHAPA P/ EMB PRINCIPAL (6 DENTES) ESP 27,0 - MOD B	43021026	200130020131	1
3	PORCA SEXTAVADA M10 (ROSCA 1,0MM)	43020038	209901020025	4
4	PARAFUSO SEXTAVADO 8.8 M10 X 25 (ROSCA 1,0)	43020046	209901010038	2
6	DISCO CÔNCAVO PARA PRESSÃO (ESP 2,30) - MOD A	43020062	200130020020	2
6	DISCO CÔNCAVO PARA PRESSÃO (ESP 2,10) - MOD B	43021069	200130020149	2
7	CHAPA FIXA PARA EMBREAGEM (40) - MOD A	43020071	200130020033	1
7	CHAPA FIXA PARA EMBREAGEM (45) - MOD B	43021077	200130020157	1
8	DISCO EMBREAGEM SECUNDÁRIA (FURO MAIOR)	43021085	310130020050	1
9	CHAPA PARA EMBREAGEM SECUNDÁRIA (3 DENTES)	43020097	200130020041	1
10	TAMPA PARA EMBREAGEM	43020101	200130020050	1
11	ARRUELA PRESSÃO M10	60400056	319901070384	6
12	PARAFUSO SEXTAVADO 8.8 M10 X 45	60100664	319901010896	6
13	ROLAMENTO EMBREAGEM COM CAPA E ANEL (65 TNK 20)	43020135	200150020019	1
14	ASSENTO PARA ROLAMENTO	43020143	200130020068	1
15	MOLA PARA RETORNO ROLAMENTO	43020151	310132020054	2
16	JUNTA PARA CAIXA EMBREAGEM	43020160	310130020017	1
17	ARRUELA DE PRESSÃO M6	60400030	319901070362	5
18	PARAFUSO SEXTAVADO 8.8 M6 X 10	60100010	319901010408	4

EMBREGEM			T 3025	
Nº	DESCRIÇÃO	CÓDIGO 101	CÓDIGO 120	QTD.
19	TAMPA PARA INSPEÇÃO	43020194	200150130277	1
20	CARCAÇA PARA EMBREGEM	43020208	310130020073	1
22	PINO GUIA 10 X 20	43020224	209901060081	2
23	ARRUELA PRESSÃO M12	60400064	319901070392	11
24	PARAFUSO SEXTAVADO 8.8 M12 X 35	60100818	319901010993	11
25	PARAFUSO SEXTAVADO 8.8 M10 X 130	60101039	319901011124	4
26	LUVA PARA EIXO EMBREGEM	43020267	200132160053	22
28	SELO Ø 14 BORRACHA	43020283	200130020084	10
29	PINO 10 X 45 COM CABEÇA	43020291	209901040022	3
31	ARRUELA LISA M10 X 21 X 2,0	60300051	319901070133	8
31	ARRUELA LISA M10 X 21 X 2,0		209901070372	8
32	ALAVANCA PARA EMBREGEM (CACHORRINHO)	43020322	200130020092	3
33	MOLA PARA RETORNO ALAVANCA	43020330	200130020101	3
34	PARAFUSO AJUSTE M10 X 90 (ROSCA 1,0) - MOD A	43020348	200130020119	3
34	PARAFUSO AJUSTE M10 X 95 (ROSCA 1,0) - MOD B	43021344	200130020165	3
35	SUORTE SENSOR SEGURANÇA	43020356	310150020163	1
36	PARAFUSO SEXTAVADO 8.8 M6 X 12	60100117	319901010497	1
37	CHAPA ACIONAMENTO SENSOR SEGURANÇA	43020372	200150020035	1
38	PARAFUSO M6 X 30 ESPECIAL SENSOR SEGURANÇA	43020381	200150020043	1
39	PORCA SEXTAVADA M6	60200014	319901020134	1
40	EIXO PARA GARFO EMBREGEM	43020437	310132020012	1
41	PINO ELÁSTICO 8 X 40	43020411	319901050118	1
42	PINO ELÁSTICO 5 X 30	41022335	209901050089	1
43	GARFO PARA ACIONAMENTO EMBREGEM	43020402	310132020020	1
44	CONTRA PINO 3,1 X 25,4 (1/8" X 1)	43020445	319901110025	2
45	BARRA PARA ACIONAMENTO EIXO EMBREGEM	43020453	200132020058	1
46	BATENTE "L" PARA 2º ESTÁGIO	43020461	310132020071	1
46	CONJUNTO BATENTE "L" PARA 1º - 2º ESTÁGIO	43021468	310132020089	1
47	PARAFUSO SEXTAVADO 8.8 M10 X 30 - MA	60100630	319901010861	2
48	PEDAL PARA EMBREGEM	43020488	200150020060	1
49	MOLA PARA PEDAL EMBREGEM	43020496	200150020078	1
50	HASTE PARA BARRA PEDAL ACELERADOR	43020500	310132010091	1
51	PINO 10 X 32 COM CABEÇA	43020518	209901040031	1
52	GRAXEIRA 45° M10 X 1,0	43020526	310150020014	1
52	GRAXEIRA 90° M10 X 1,0	43021522	310130020068	1
54	MOLA PARA RETORNO PEDAL EMBREGEM	43020542	200180040155	1
56	CONJUNTO EMBREGEM C/ VOLANTE C/ REBAIXO	43023011	310130030016	1
57	PORCA SEXTAVADA M10 (ROSCA 1,0 mm) - BAIXA	10130217	209901020098	6



Nº	DESCRIÇÃO	CÓDIGO 101	CÓDIGO 120	QTD.
1	PARAFUSO SEXTAVADO 8.8 M12 X 35	60100818	319901010993	14
2	ARRUELA DE PRESSÃO M12	60400064	319901070392	14
3	SUPORE ESQUERDO PARA RADIADOR	43030033	200130040010	1
4	CONJUNTO SUPORTE BATERIA	43030041	310132040011	1
5	BORRACHA PROTEÇÃO BATERIA	43030050	310132040152	1
6	BORRACHA PARA PROTEÇÃO PARA BATERIA	43030068	310130040014	1
7	PORCA SEXTAVADA M6	60200014	319901020134	6
10	HASTE FIXAÇÃO PARA BATERIA	43030106	200150040024	3
11	PROTEÇÃO INFERIOR PARA RADIADOR	43030114	310130040022	1
12	SUPORE MANIVELA	43030122	200150040032	1
13	ARRUELA PRESSÃO M8	60400048	319901070371	8
14	SUPORE CONTRAPESO FRONTAL	43030149	310130040031	1
15	PARAFUSO SEXTAVADO 8.8 M8 X 16	60100311	319901010624	2
16	ENGATE FRONTAL	43030157	310150040016	1
17	PORCA SEXTAVADA M14	60200057	319901020172	2
18	ARRUELA PRESSÃO M14	60400072	319901070401	2
19	PARAFUSO SEXTAVADO 8.8 M14 X 40	60101024	319901011116	2
20	PORCA SEXTAVADA M16 MA (ROSCA 2,0mm)	60200081	319901020207	4
21	ARRUELA PRESSÃO M16	60400081	319901070419	4
22	PARAFUSO SEXTAVADO 8.8 M16 X 55	60100966	319901011094	4

CHASSI		T 3025		
Nº	DESCRIÇÃO	CÓDIGO 101	CÓDIGO 120	QTD.
23	SUORTE DIREITO PARA RADIADOR	43030238	200130040036	1
24	PARAFUSO SEXTAVADO 8.8 M8 X 20	60100320	319901010632	4
25	CHASSI	43030254	310130040074	1
26	PROTETOR FRONTAL PARA CHASSI	43030262	310130040044	1
27	CJ PROTEÇÃO INFERIOR PARA CHASSI	43030277	310130040052	1
28	PARAFUSO SEXTAVADO 8.8 M8 X 25	60100338	319901010641	4
31	ARRUELA LISA M12 X 35 X 2,5	43140637	209901070228	2



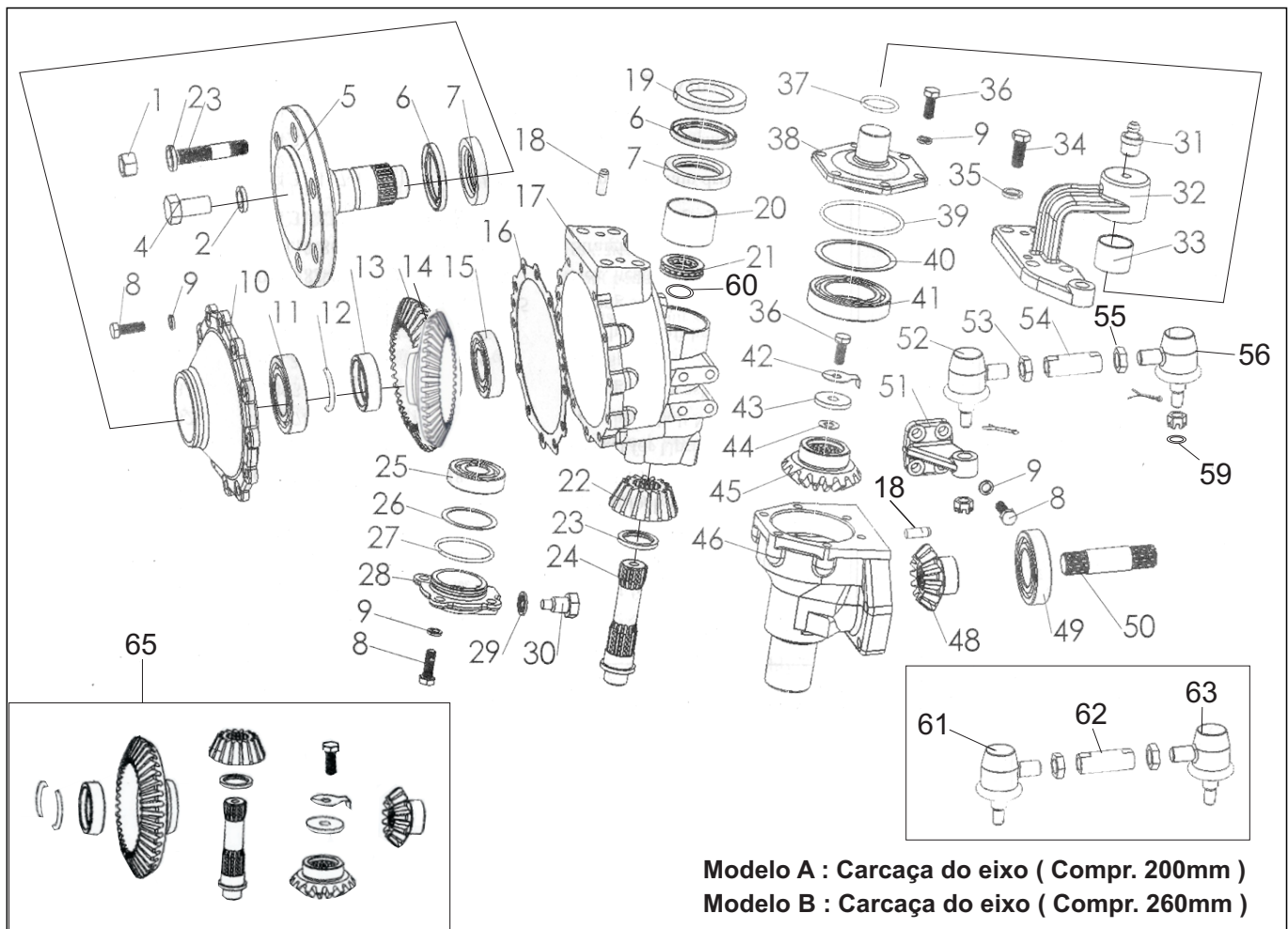
MOD A : Carcaça do eixo (Compr. 200mm)

MOD B : Carcaça do eixo (Compr. 260mm)

Nº	DESCRIÇÃO	CÓDIGO 101	CÓDIGO 120	QTD.
1	PARAFUSO SEXTAVADO 8.8 M6 X 16	60100036	319901012001	4
2	ARRUELA PRESSÃO M6	60400030	319901070362	4
3	GRAXEIRA RETA M10 X 1,0	43040031	310150050013	2
4	TAMPA PARA MANCAL DIANTEIRO	43040047	200150050019	1
5	JUNTA PARA TAMPA MANCAL DIANTEIRO	43040055	200150050027	1
6	PORCA SEXTAVADA M16 MA (ROSCA 2,0mm)	60200081	319901020207	4
7	ARRUELA PRESSÃO M16	60400081	319901070419	4
8	MANCAL DIANTEIRO (A)	43040080	200130050018	1
8	MANCAL DIANTEIRO (B)	43041086	310150050130	1
9	PARAFUSO PARA MANCAL	43040098	200130050026	4
10	BUCHA PARA MANCAL DIANTEIRO	43040101	200150050035	1
11	CALÇO COBRE AJUSTE BALANÇO EIXO DIANTEIRO (0,45)	43040110	200150050043	1
11	CALÇO COBRE AJUSTE BALANÇO EIXO DIANTEIRO (1,00)	43041116	200150050159	1
12	ANEL O-RING 64,77 X 2,62	43040128	319902030025	1
13	SELO Ø 25mm	25010140	200450010018	1
14	PARAFUSO SEXTAVADO 8.8 M12 X 35	60100818	319901010993	16
15	ARRUELA PRESSÃO M12	60400064	319901070392	24
16	FLANGE PARA BALANÇO EIXO DIANTEIRO	43040161	200150050051	1
17	ANEL ORING 69,44 X 3,53	-	319902030033	1
18	CARCAÇA PRINCIPAL	43040187	200150050060	1

EIXO DIANTEIRO (CENTRAL)**T 3025**

Nº	DESCRIÇÃO	CÓDIGO 101	CÓDIGO 120	QTD.
19	BUJÃO IMANTADO PARA DRENO ÓLEO (M16 X 20 X 1,5)	43040195	200150050078	1
20	ARRUELA VEDAÇÃO EMBORRACHADA M16	60502053	209902010122	3
21	CALÇO AJUSTE 0,1 mm	43040217	200150050081	3
21	CALÇO AJUSTE 0,2 mm	43041213	200150050167	3
21	CALÇO AJUSTE 0,5 mm	43042210	200150050221	3
22	CONJUNTO EIXO MOVIMENTAÇÃO CENTRAL (B)	43041221	200130050093	1
23	MANCAL TRASEIRO (A)	43040233	200130050034	1
23	MANCAL TRASEIRO (B)	43041230	310150050121	1
24	BUCHA MANCAL TRASEIRO	43040241	200150050090	1
25	ANEL O-RING 75,87 X 2,62 DUREZA 90	43010128	319902030017	1
26	JUNTA P/ TAMPA P/ MANCAL TRASEIRO	43040268	310150050021	1
27	TAMPA P/ MANCAL TRASEIRO (A)	43040276	200130050042	1
27	TAMPA P/ MANCAL TRASEIRO (B)	43041272	200150050189	1
28	ANEL ORING 82,14 X 3,53	43040284	319902030106	1
29	ARRUELA PRESSÃO M8	60400048	319901070371	4
30	PARAFUSO SEXTAVADO 8.8 M8 X 20	60100320	319901010632	4
31	JUNTA P/ CARCAÇA EIXO CENTRAL - RODA DIANTEIRA	43040314	310150050035	2
32	PARAFUSO SEXTAVADO 8.8 M10 X 30 - MA	60100630	319901010861	20
33	ARRUELA PRESSÃO M10	60400056	319901070384	20
34	VARETA NÍVEL ÓLEO	43040349	200150050108	1
36	CARCAÇA ESQ EIXO 200mm (A)	43040365	200130050051	1
37	ANEL O-RING 158,84 X 3,53	43040373	319902030055	2
38	CALÇO AJUSTE P/ CARCAÇA MOVIMENTAÇÃO	43040381	200150050116	2
38	CALÇO AJUSTE P/ CARCAÇA MOVIMENTAÇÃO (0,2)	43041388	200150050197	2
38	CALÇO AJUSTE P/ CARCAÇA MOVIMENTAÇÃO (0,5)	43042384	200150050230	2
41	CARCAÇA DIR EIXO 200mm (A)	43040411	200130050069	1
41	CARCAÇA DIR P/ EIXO 260mm (B)	43041418	310130050037	1
42	PINO GUIA 10 X 20	43020224	209901060081	2
43	RESPIRO	43040438	200150050124	1
44	TUBULAÇÃO RESPIRO CURTO (A)	43040446	200150050132	1
45	SUORTE CILINDRO P/ DIREÇÃO (A)	43040454	200130050077	1
45	SUORTE CILINDRO P/ DIREÇÃO (B)	43041451	310150050113	1
46	PARAFUSO SEXTAVADO 8.8 M12 X 35 (ROSCA 1,5)	60101172	319901011221	8
47	CONJUNTO DIFERENCIAL C/ PINHÃO CENTRAL DIANT (A)	43040471	200130050085	1
47	CONJUNTO DIFERENCIAL C/ PINHÃO CENTRAL DIANT (B)	43041477	200150050213	1
-	CONJUNTO EIXO MOVIMENTAÇÃO (CENTRAL)	43000151	200150050272	1



Modelo A : Carcaça do eixo (Compr. 200mm)
Modelo B : Carcaça do eixo (Compr. 260mm)

Nº	DESCRIÇÃO	CÓDIGO 101	CÓDIGO 120	QTD.
1	PORCA SEXTAVADA M18 (ROSCA 1,5mm)	60200227	209901020278	2
2	ARRUELA PRESSÃO M18	10170022	209901070526	2
3	PRISIONEIRO M18 X 30	43050034	209901030016	2
4	PARAFUSO SEXTAVADO 10.9 M18 X 35 (ROSCA 1,5)	60101016	209901010576	4
5	EIXO DIREÇÃO	43050051	200150060016	1
6	RETENTOR 50 X 72 X 7	43050069	319902040014	2
7	RETENTOR 50 X 72 X 12	40190153	319902040103	2
8	PARAFUSO SEXTAVADO 8.8 M10 X 30 - MA	60100630	319901010861	20
9	ARRUELA PRESSÃO M10	60400056	319901070384	20
10	TAMPA PARA CARCAÇA	43050107	200150060024	1
11	ROLAMENTO 6209	40130495	209904010296	1
12	ANEL TRAVA	43050123	200150060032	2
13	CAPA PARA ENCOSTO TRAVA	43050131	200150060041	1
14	COROA PARA EIXO RODA (Z40)	43050140	200150060059	1
15	ROLAMENTO 6207 C3	01150057	319904010029	1
16	JUNTA PARA TAMPA CARCAÇA RODA FRONTAL	43050166	310150060064	1
17	CARCAÇA LADO ESQUERDO	43050174	310150060364	1
18	PINO GUIA 10 X 20	43020224	209901060081	3
19	CALÇO PARA CARCAÇA 50,5 X 72 X 0,50 mm	43050191	310150060232	1
20	BUCHA BRONZE PARA EIXO CARCAÇA	43050204	200150060201	1

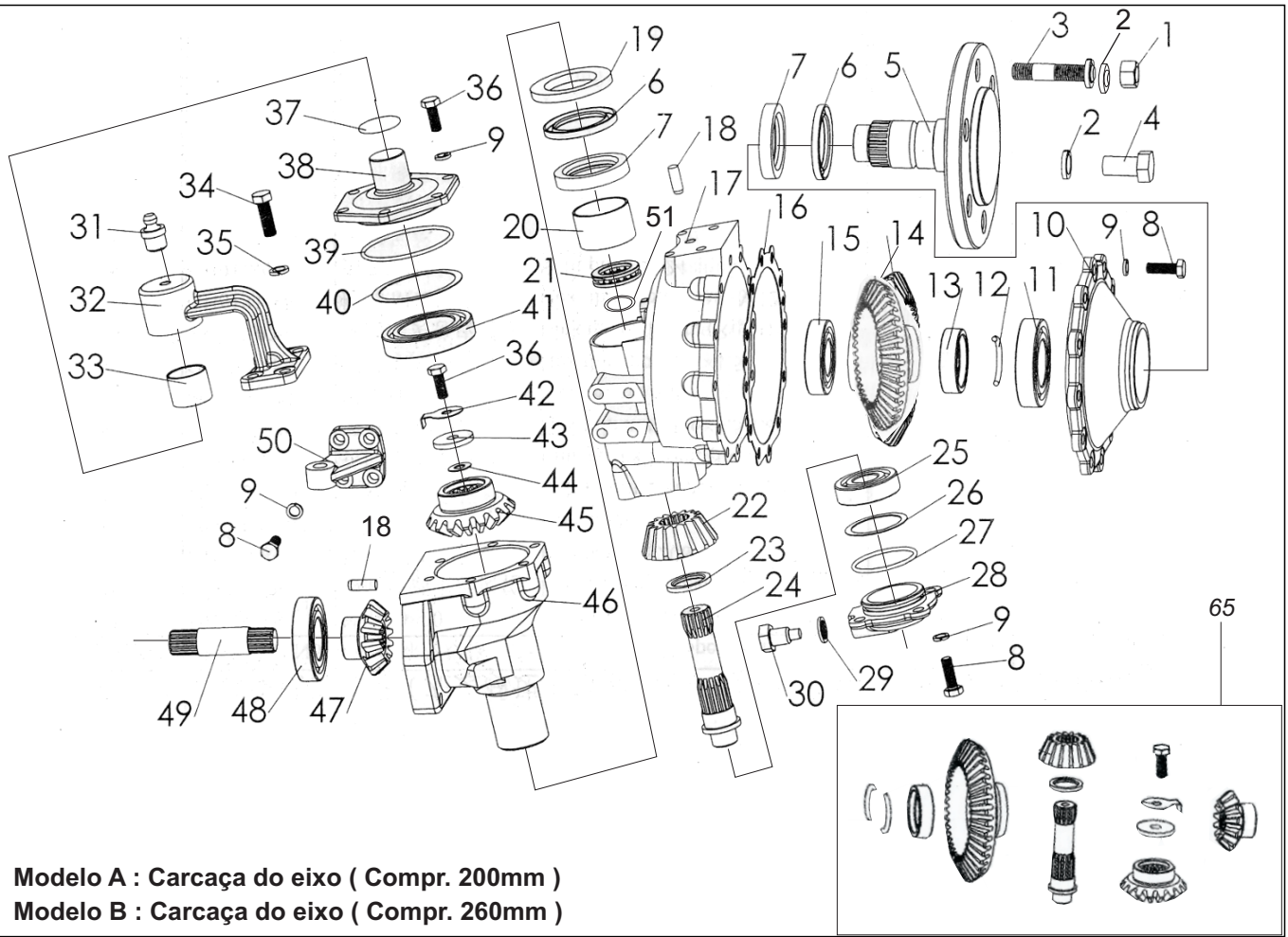
EIXO DE MOVIMENTAÇÃO DIANTEIRO (ESQUERDO)

T 3025

Nº	DESCRIÇÃO	CÓDIGO 101	CÓDIGO 120	QTD.
20	BUCHA BRONZE PARA EIXO CARCAÇA	-	310150060216	1
21	ROLAMENTO 51106	20120231	209904010261	3
23	ESPAÇADOR	43050239	200150060075	1
24	EIXO CARCAÇA	43050247	200150060083	1
25	ROLAMENTO 6305 C3 (SEM BLINDAGEM)	43050361	319904010719	1
26	CALÇO AJUSTE 50 X 60 X 0,1	43050263	200150060091	1
26	CALÇO AJUSTE 50 X 60 X 0,2	43051260	200150060168	1
27	ANEL O-RING 56,82 X 2,62	43050271	319902030917	1
28	TAMPA INFERIOR PARA CARCAÇA	-	310150060330	1
29	ARRUELA VEDAÇÃO EMBORRACHADA M16	60502053	209902010122	1
30	BUJÃO IMANTADO PARA DRENO ÓLEO (M16 X 20 X 1,5)	43040195	200150050078	1
31	GRAXEIRA RETA M10 X 1,0	43040031	310150050013	1
31	GRAXEIRA 90° M10 X 1,0	43021522	310130020068	1
32	BRAÇO PARA DIREÇÃO ESQUERDO (B)	43051324	310130060032	1
33	BUCHA PARA BRAÇO DIREÇÃO	43050336	200150060117	1
34	PARAFUSO SEXTAVADO 8.8 M12 X 35	60100818	319901010993	4
35	ARRUELA PRESSÃO M12	60400064	319901070392	4
36	PARAFUSO SEXTAVADO 8.8 M10 X 25	60100621	319901010853	7
37	ANEL O-RING 34,59 X 2,62	43050379	319902030080	1
38	TAMPA SUPERIOR PARA CARCAÇA	43050387	310150060305	1
39	ANEL O-RING 85 X 3	-	319902030071	1
40	CALÇO AJUSTE 76 X 89 X 0,1	43050409	200150060222	1
40	CALÇO AJUSTE 76 X 89 X 0,2	43051405	200150060176	1
40	CALÇO AJUSTE 76 X 89 X 0,5	43052401	200150060192	1
41	ROLAMENTO 6011	43050417	209904010025	1
42	ARRUELA TRAVA M10	43050425	209901070023	1
43	ANEL PARA ENCOSTO	43050433	200130190111	1
44	CALÇO AJUSTE 25 X 10 X 0,1	43050441	310150060081	1
44	CALÇO AJUSTE 25 X 10 X 0,2	43051448	310150060099	1
44	CALÇO AJUSTE 25 X 10 X 0,3	43052444	310150060102	1
45	ENGRENAGEM CÔNICA SUPERIOR (Z17)	43050450	200150060231	1
46	CARCAÇA SUPERIOR	43050468	310150060313	1
48	ENGRENAGEM CÔNICA DO EIXO INTERMEDIÁRIO (Z13)	43050484	200150060150	1
49	ROLAMENTO 6208	42130301	209904010339	1
50	EIXO INTERMEDIÁRIO 860mm (A)	43050506	200130120044	1
50	EIXO INTERMEDIÁRIO 291mm (B)	43051502	200130120079	1
51	SUPORTE ESQUERDO PARA PONTEIRA DIREÇÃO	-	310132060021	1
53	PORCA PARA TERMINAL ESQUERDO (M16)	43050531	200130060048	1
54	BARRA PARA DIREÇÃO 510mm M16 (A)	-	310130060041	1
55	PORCA PARA TERMINAL DIREITO (M16)	43050557	200130060056	

EIXO DE MOVIMENTAÇÃO DIANTEIRO (ESQUERDO)**T 3025**

Nº	DESCRIÇÃO	CÓDIGO 101	CÓDIGO 120	QTD.
56	TERMINAL DIREÇÃO-CILINDRO (ROSCA DIREITA M16)	44191280	310150190247	1
57	PORCA CASTELO M12 (ALTURA RASGO 10,50)	44051221	209901020187	2
59	ARRUELA LISA M12 X 18 X 1,5	60300281	319901070257	2
60	CALÇO AJUSTE 30 X 47 X 0,25	43053600	310150060056	-
60	CALÇO AJUSTE 30 X 47 X 0,50	43052600	310150060048	-
60	CALÇO AJUSTE 30 X 47 X 1,00	43051600	310150060030	-
60	CALÇO AJUSTE 30 X 47 X 2,00	43050603	310150060013	-
61	TERMINAL DIRECAO (ROSCA ESQ M18)	-	200150060273	1
62	BARRA P/ DIRECAO M18 510mm	-	310130060073	1
63	TERMINAL DIRECAO CILINDRO (ROSCA DIR M18)	-	200150060311	1
65	CJ ENGRENAGENS	-	310150060435	1



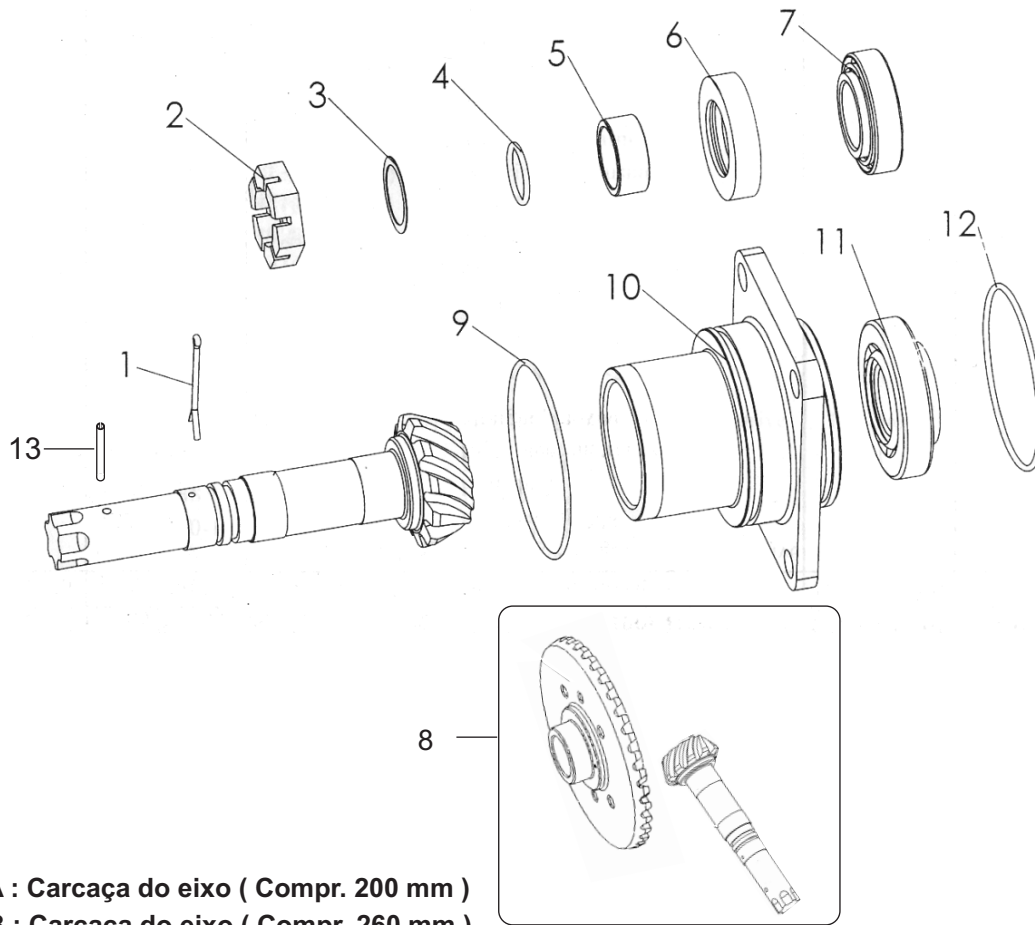
Modelo A : Carcaça do eixo (Compr. 200mm)
 Modelo B : Carcaça do eixo (Compr. 260mm)

Nº	DESCRIÇÃO	CÓDIGO 101	CÓDIGO 120	QTD.
1	PORCA SEXTAVADA M18 (ROSCA 1,5mm)	60200227	319901020304	2
2	ARRUELA PRESSÃO M18	10170022	209901070526	2
3	PRISIONEIRO M18 X 30	43050034	209901030016	2
4	PARAFUSO SEXTAVADO 10.9 M18 X 35 (ROSCA 1,5)	60101016	209901010576	4
5	EIXO DIREÇÃO	43050051	200150060016	1
6	RETENTOR 50 X 72 X 7	43050069	319902040014	2
7	RETENTOR 50 X 72 X 12	40190153	319902040103	2
8	PARAFUSO SEXTAVADO 8.8 M10 X 30 - MA	60100630	319901010861	20
9	ARRUELA DE PRESSÃO M10	60400056	319901070384	20
10	TAMPA PARA CARCAÇA	43050107	200150060024	1
11	ROLAMENTO 6209	40130495	209904010296	1
12	ANEL TRAVA	43050123	200150060032	2
13	CAPA PARA ENCOSTO TRAVA	43050131	200150060041	1
14	COROA PARA EIXO RODA (Z40)	43050140	200150060059	1
15	ROLAMENTO 6207 C3	01150057	319904010029	1
16	JUNTA PARA TAMPA CARCAÇA RODA FRONTAL	43050166	310150060064	1
17	CARCAÇA LADO DIREITO	43060170	310150070372	1
18	PINO GUIA 10 X 20	43020224	209901060081	3
19	CALÇO PARA CARCAÇA 50,5 X 72 X 0,50 mm	43050191	310150060232	1
20	BUCHA BRONZE PARA EIXO DA CARCAÇA	43050204	200150060201	1

EIXO DE MOVIMENTAÇÃO DIANTEIRO (DIREITO)

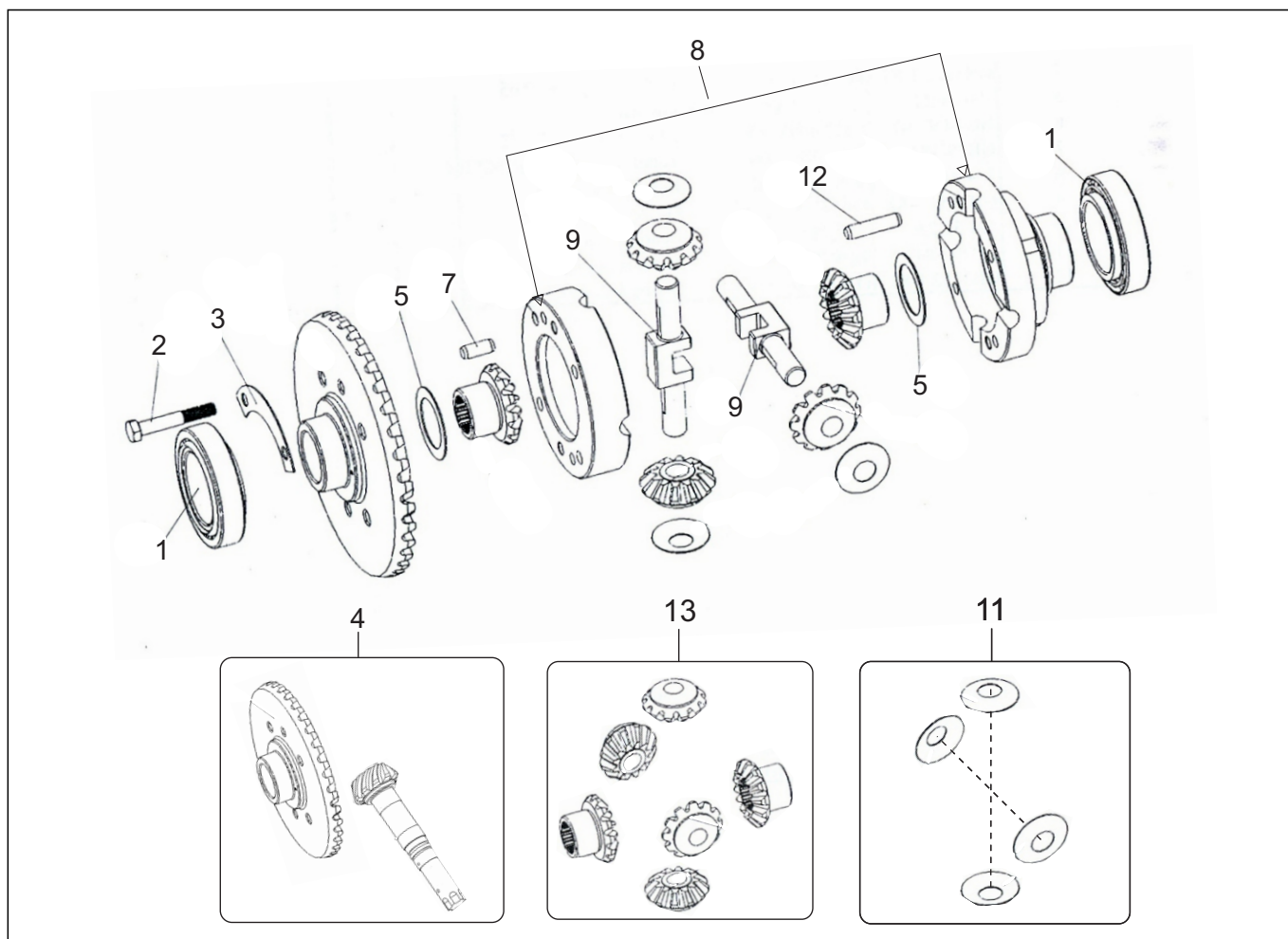
T 3025

Nº	DESCRIÇÃO	CÓDIGO 101	CÓDIGO 120	QTD.
20	BUCHA BRONZE PARA EIXO DA CARÇAÇA	-	310150060216	1
21	ROLAMENTO 51106	20120231	209904010261	3
23	ESPAÇADOR	43050239	200150060075	1
24	EIXO CARÇAÇA	43050247	200150060083	1
25	ROLAMENTO 6305 C3 (SEM BLINDAGEM)	43050361	319904010719	1
26	CALÇO AJUSTE 50 X 60 X 0,1	43050263	200150060091	1
26	CALÇO AJUSTE 50 X 60 X 0,2	43051260	200150060168	1
27	ANEL O-RING 56,82 X 2,62	43050271	319902030917	1
28	TAMPA INFERIOR PARA CARÇAÇA	43050280	310150060330	1
29	ARRUELA VEDAÇÃO EMBORRACHADA M16	60502053	209902010122	1
30	BUJÃO IMANTADO PARA DRENO ÓLEO (M16 X 20 X 1,5)	43040195	200150050078	1
31	GRAXEIRA RETA M10 X 1,0	43040031	310150050013	1
31	GRAXEIRA 90° M10 X 1,0	43021522	310130020068	1
32	BRAÇO PARA DIREÇÃO DIREITO	43060328	200150070024	1
33	BUCHA PARA BRAÇO DIREÇÃO	43050336	200150060117	1
34	PARAFUSO SEXTAVADO 8.8 M12 X 35	60100818	319901010993	4
35	ARRUELA PRESSÃO M12	60400064	319901070392	4
36	PARAFUSO SEXTAVADO 8.8 M10 X 25	60100621	319901010853	7
37	ANEL O-RING 34,59 X 2,62	43050379	319902030080	1
38	TAMPA SUPERIOR PARA CARÇAÇA	43050387	310150060305	1
39	ANEL O-RING 85 X 3	43040284	209902030207	1
40	CALÇO AJUSTE 76 X 89 X 0,1	43050409	200150060222	1
40	CALÇO AJUSTE 76 X 89 X 0,2	43051405	200150060176	1
40	CALÇO AJUSTE 76 X 89 X 0,5	43052401	200150060192	1
41	ROLAMENTO 6011	43050417	209904010025	1
42	ARRUELA TRAVA M10	43050425	209901070023	1
43	ANEL PARA ENCOSTO	43050433	200130190111	1
44	CALÇO AJUSTE 25 X 10 X 0,1	43050441	310150060081	1
44	CALÇO AJUSTE 25 X 10 X 0,2	43051448	310150060099	1
44	CALÇO AJUSTE 25 X 10 X 0,3	43052444	310150060102	1
45	ENGRENAGEM CÔNICA SUPERIOR (Z17)	43050450	200150060231	1
46	CARÇAÇA SUPERIOR	43050468	310150060313	1
47	ENGRENAGEM CÔNICA EIXO INTERMEDIÁRIO (Z13)	43050484	200150060150	1
48	ROLAMENTO 6208	42130301	209904010339	1
49	EIXO INTERMEDIÁRIO 860mm (A)	43050506	200130120044	1
49	EIXO INTERMEDIÁRIO (B)	43051052	200130060081	1
50	SUPORTE DIREITO PARA PONTEIRA DIREÇÃO	-	310132070027	1
51	CALÇO AJUSTE 30 X 47 X 0,25	43053600	310150060056	1
51	CALÇO AJUSTE 30 X 47 X 0,50	43052600	310150060048	1
51	CALÇO AJUSTE 30 X 47 X 1,00	43051600	310150060030	1
51	CALÇO AJUSTE 30 X 47 X 2,00	43050603	310150060013	1
65	CJ ENGRENAGENS	-	310150060435	1

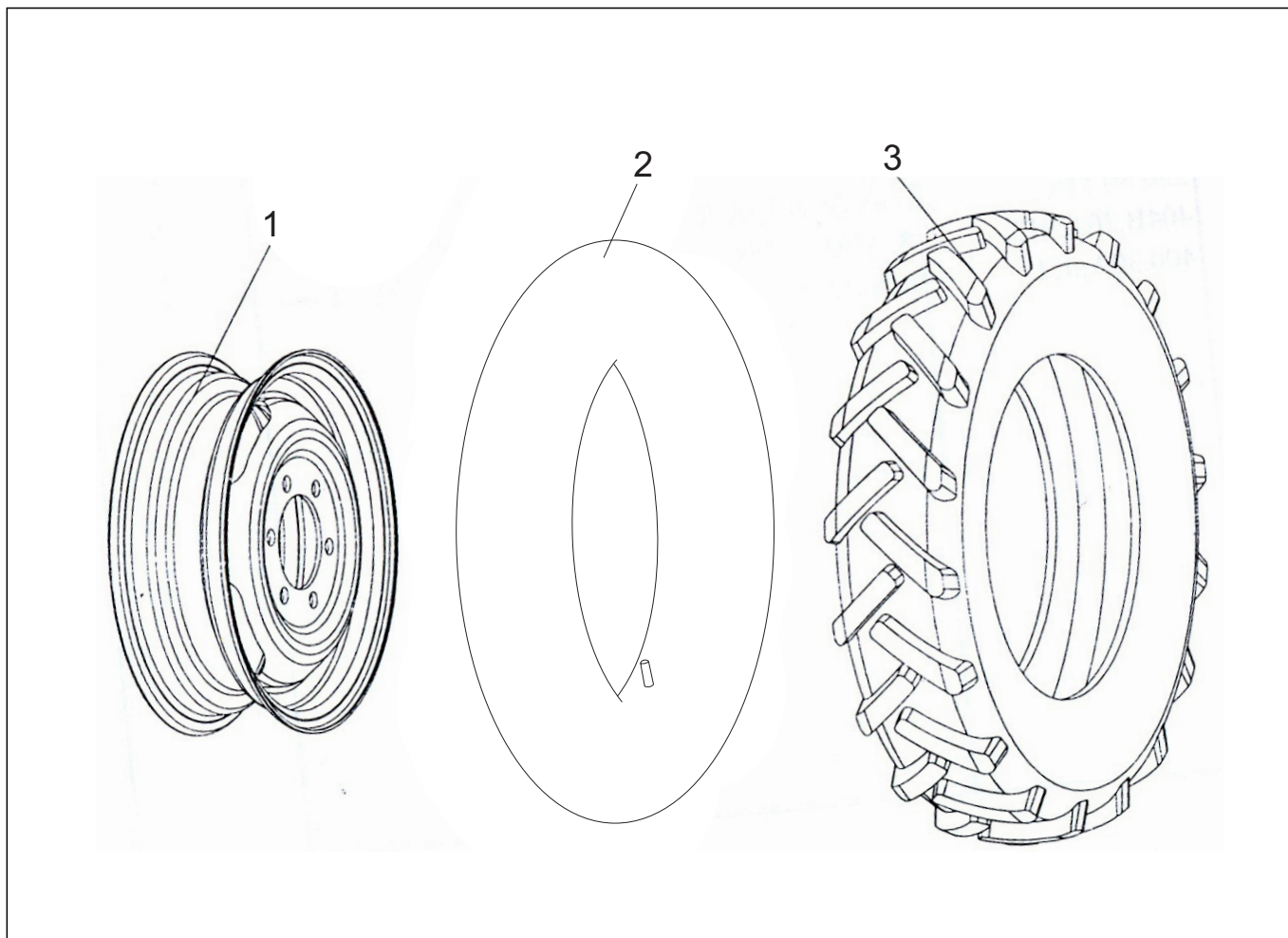


Modelo A : Carcaça do eixo (Compr. 200 mm)
 Modelo B : Carcaça do eixo (Compr. 260 mm)

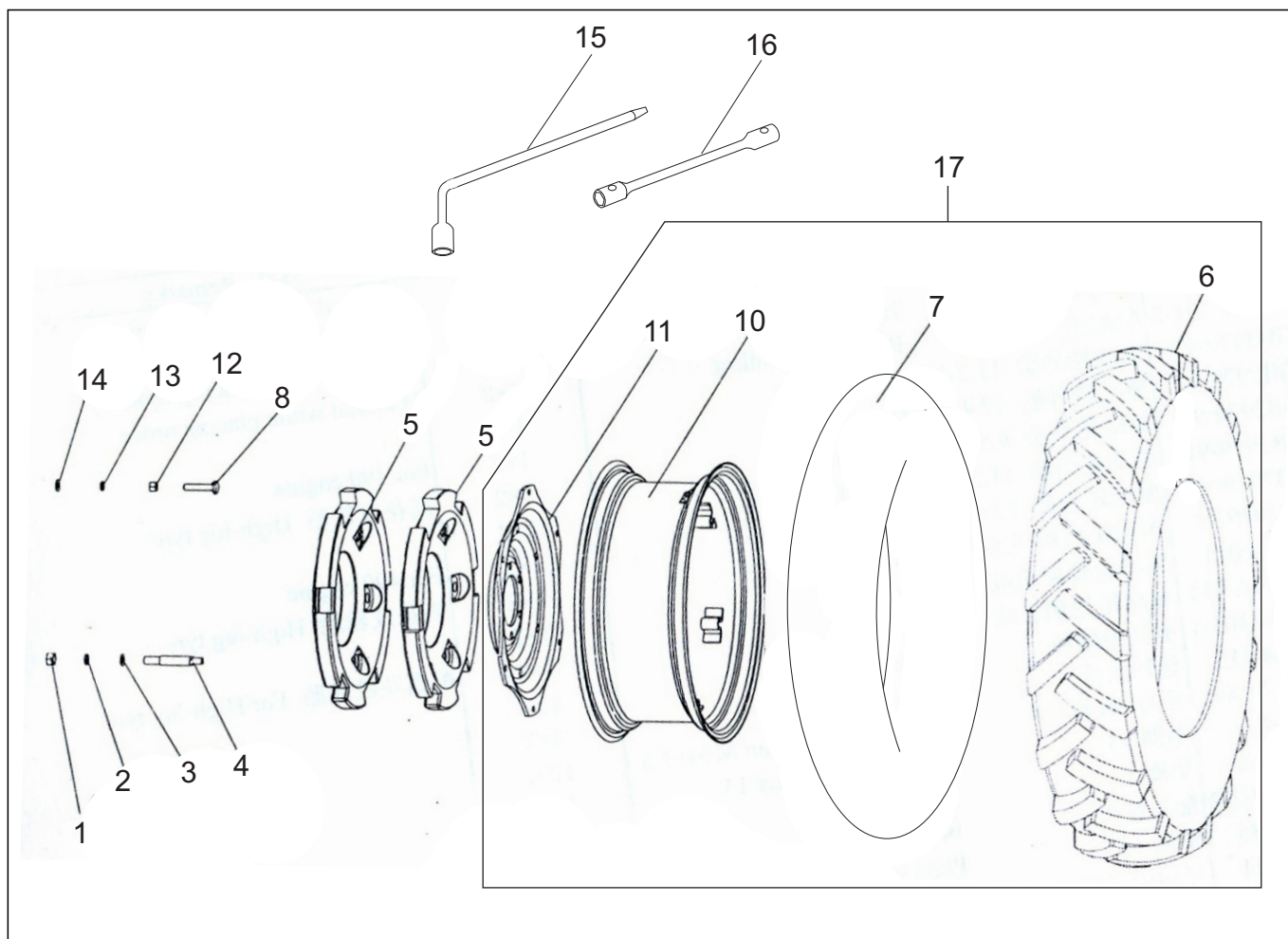
Nº	DESCRIÇÃO	CÓDIGO 101	CÓDIGO 120	QTD.
1	CONTRA-PINO TRAVA 3,1 X 50,8 (1/8" X 2")	43070019	209901110011	1
2	PORCA CASTELO PARA PINHÃO MOVIMENTAÇÃO	43070027	209901020033	1
3	CALÇO BRONZE AJUSTE 27,30 X 35 X 0,1	43070035	200150080019	1
3	CALÇO BRONZE AJUSTE 27,30 X 35 X 0,2	43071031	200150080049	1
3	CALÇO BRONZE AJUSTE 28,00 X 35 X 0,5	43072038	200150080065	1
4	ANEL O-RING 23,47 X 2,62	43070043	209902030037	1
5	BUCHA DO RETENTOR	43070051	200150080027	1
6	RETENTOR 35 X 56 X 12	43070060	209902040302	1
7	ROLAMENTO 32 006 XJ	43070078	209904010033	1
8	CJ DIFERENCIAL C/ PINHAO CENTRAL DIANT (A)	-	200130050085	1
8	CJ COROA - PINHÃO DIANTEIRO (B)	43071142	200150080057	1
9	ANEL O-RING 78,97 X 3,53	43070094	319902030098	1
10	MANCAL PARA EIXO PINHÃO	43070108	200132150085	1
11	ROLAMENTO 31 306	43070116	209904010041	1
12	ANEL O-RING 75,87 X 2,62 DUREZA 90	43010128	319902030017	1
13	PINO ELÁSTICO 4 X 30	40120198	319901050010	1



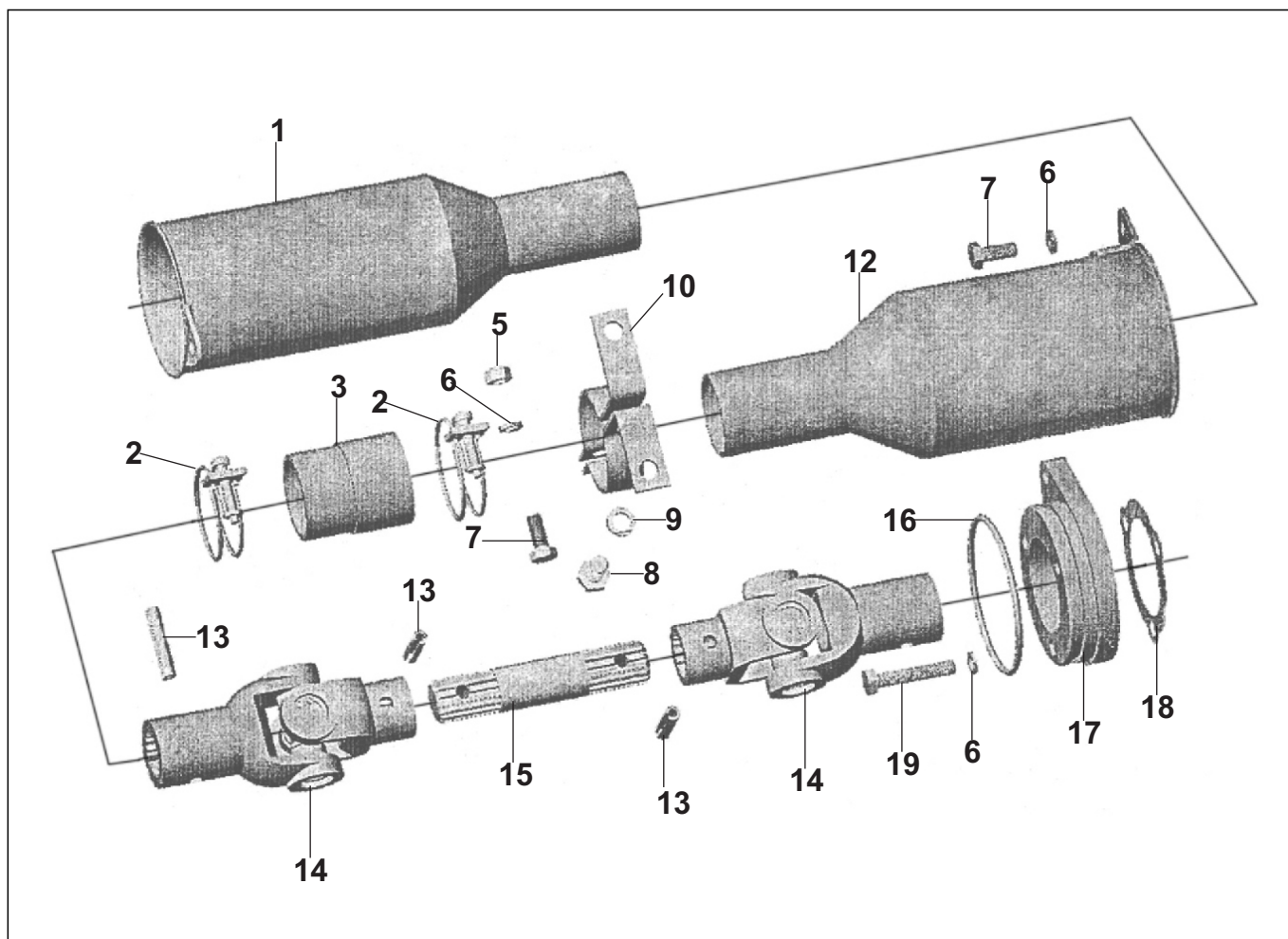
Nº	DESCRIÇÃO	CÓDIGO 101	CÓDIGO 120	QTD.
1	ROLAMENTO 32 009 XJ	43080014	209904010055	2
2	PARAFUSO SEXTAVADO 8.8 M8 X 50	60100389	319901010691	4
3	TRAVA PARAFUSO	43080031	200150090013	2
7	PINO GUIA 8 X 20	40180042	209901060311	2
8	CARÇAÇA PARA PINHÃO	43080081	200150090021	1
9	EIXO PARA ENGRENAGEM	43080090	200150090030	2
12	PINO GUIA 8 X 35	43080120	209901060108	7
14	CJ DIFERENCIAL C/ PINHAO CENTRAL DIANT (A)	-	200130050085	1
15	CJ ENGRENAGEM DIFERENCIAL DIANTEIRO	43080154	200150090048	1
16	CJ CALÇO PARA DIFERENCIAL DIANTEIRO	43080057	310130090017	1



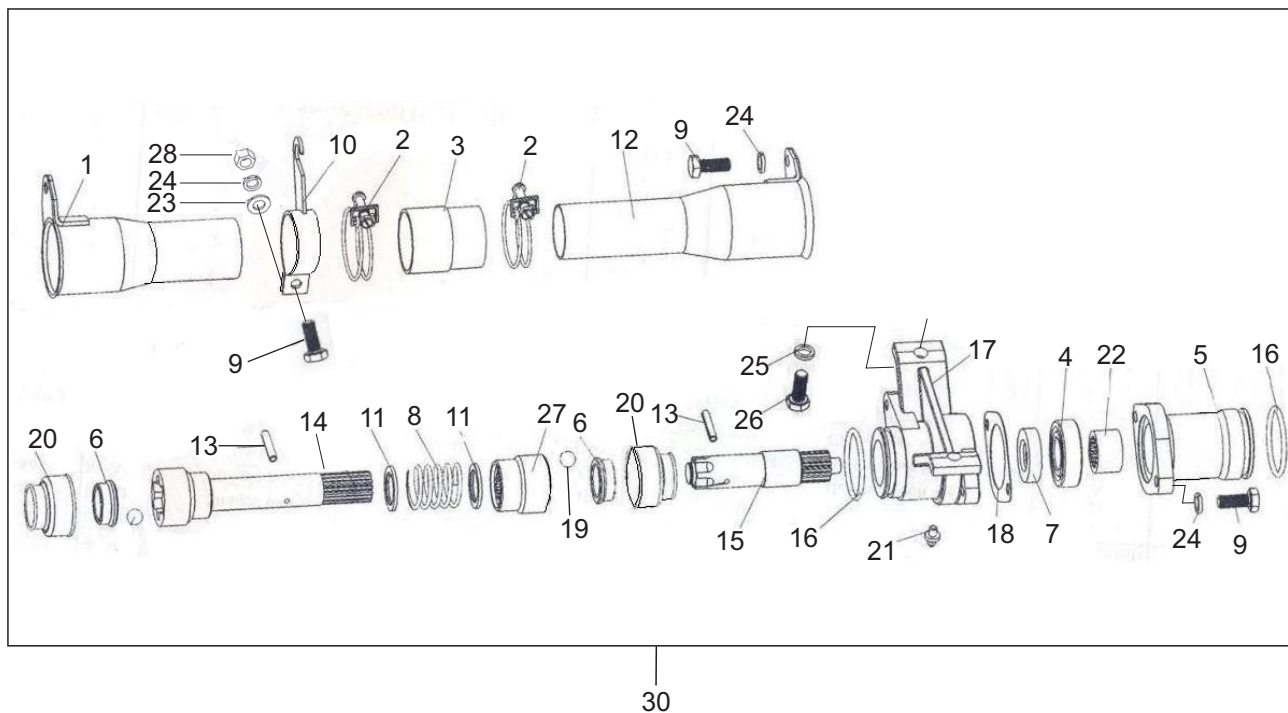
Nº	DESCRIÇÃO	CÓDIGO 101	CÓDIGO 120	QTD.
1	ARO PARA RODA FRONTAL DC 4.5 X 14"	-	310150100094	2
2	CÂMARA AR 7.35 - 14"	40171081	310130100023	2
3	PNEU 7.35 - 14" (LISO)	43091042	310132100015	2



Nº	DESCRIÇÃO	CÓDIGO 101	CÓDIGO 120	QTD.
1	PORCA SEXTAVADA M16 MA (ROSCA 2,0mm)	60200081	319901020207	6
2	ARRUELA PRESSÃO M16	60400081	319901070419	6
3	ARRUELA LISA M16 X 50 X 4,0	43100031	209901070031	6
4	PRISIONEIRO PARA CONTRAPESO RODA TRASEIRA	43100040	310150110132	6
5	CONTRAPESO PARA RODA TRASEIRA	43100058	200150110019	8
6	PNEU 9.5 - 24 (GARRA SIMPLES)	43100066	310132110020	2
7	CÂMARA AR 9.50 - 24	43100074	310132110038	2
8	PARAFUSO PARA ARO RODA TRASEIRA M14 X 75	43100082	200150110027	12
10	ARO RODA TRASEIRA	43100104	200130110031	2
11	CUBO PARA ARO RODA TRASEIRA	43100111	200130110040	2
12	PORCA SEXTAVADA M14	60200057	319901020172	18
13	ARRUELA PRESSÃO M14	60400072	319901070401	18
14	ARRUELA LISA M14 X 28 X 2,5	60300167	319901070180	18
15	CHAVE RODA COM ESPÁTULA 21	43100023	310150110028	1
16	CHAVE RODA 24 X 27	43100015	310150110010	1



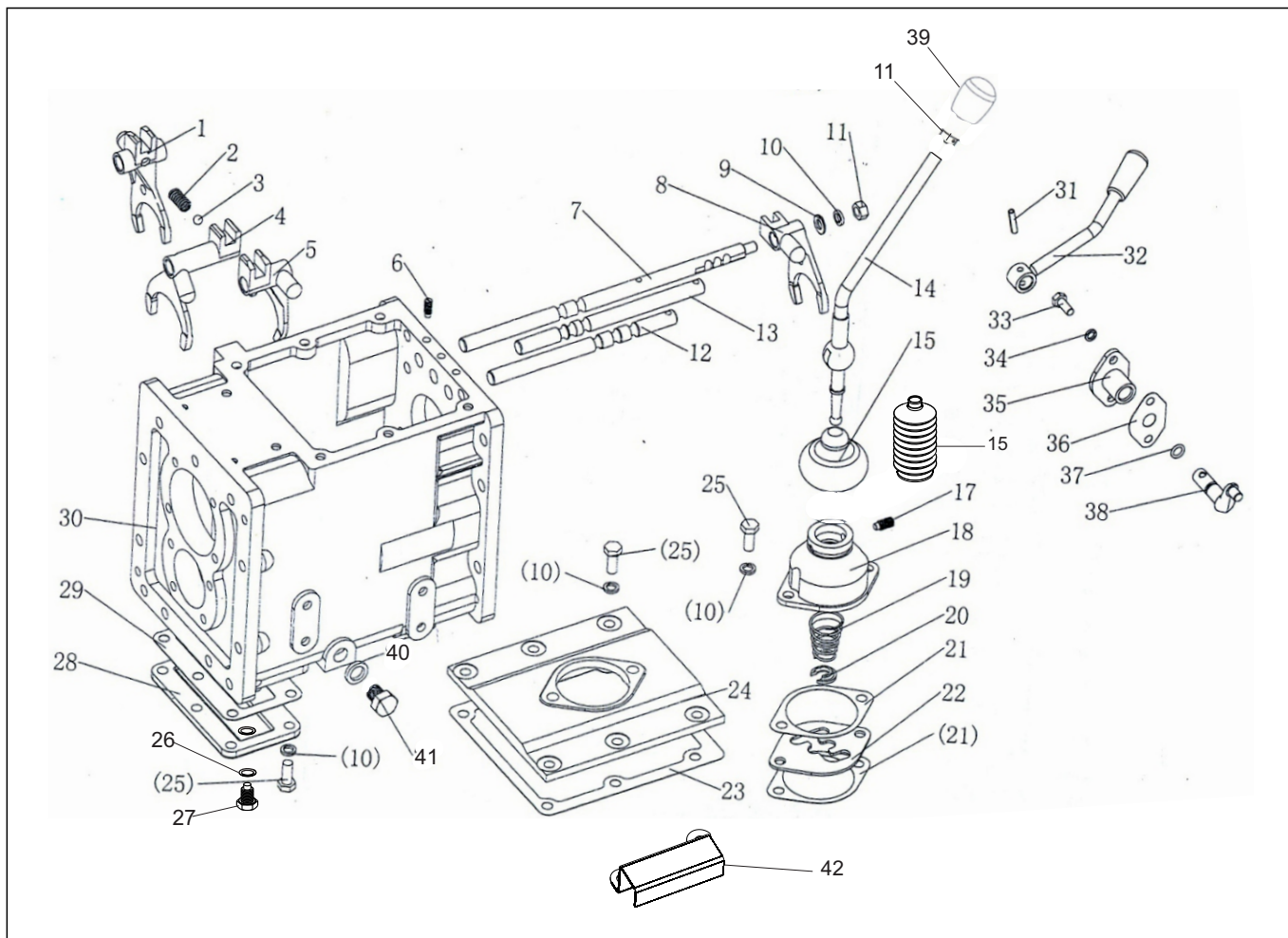
Nº	DESCRIÇÃO	CÓDIGO 101	CÓDIGO 120	QTD.
2	ABRAÇADEIRA ROSCA SEM FIM 44 - 57	60600161	319901090291	2
3	LUVA BORRACHA PARA VEDAÇÃO	43120032	200150120016	1
5	PORCA SEXTAVADA M8 (ROSCA 1,25mm)	60200022	319901020148	2
6	ARRUELA PRESSÃO M8	60400048	319901070371	6
7	PARAFUSO SEXTAVADO 8.8 M8 X 20	60100320	319901010632	3
8	PARAFUSO SEXTAVADO 8.8 M10 X 20	60100613	319901010845	2
9	ARRUELA PRESSÃO M10	60400056	319901070384	2
10	SUPORE FIXAÇÃO (B)	43120105	200130120081	2
12	PROTEÇÃO 600 mm (A)	43120121	200130120028	1
13	PINO ELÁSTICO 8 X 35	43170048	209901050038	3
14	CRUZETA	43120148	200130120036	2
15	EIXO INTERMEDIÁRIO 860 mm (A)	43120156	200130120044	1
16	ANEL O-RING 82 X 3,55	43120164	319902030106	1
17	FLANGE PARA FIXAÇÃO (A)	43120172	200130120052	1
18	JUNTA PARA FLANGE (A)	43120181	310130120028	1
19	PARAFUSO SEXTAVADO 8.8 M8 X 45	60100371	319901010683	3



Nº	DESCRIÇÃO	CÓDIGO 101	CÓDIGO 120	QTD.
1	PROTEÇÃO 400 mm (B)	43121010	200150120024	1
2	ABRAÇADEIRA ROSCA SEM FIM 44-57	60600161	319901090291	1
3	LUVA BORRACHA PARA VEDAÇÃO	43120032	200150120016	1
4	ROLAMENTO 6203 C3	01160060	319904010083	1
5	TUBO PROTEÇÃO 203mm (B)	43121059	200132120015	1
6	ANEL LIMITADOR PARA ESFERA (B)	43121068	310150120019	2
7	RETENTOR 25 X 42 X 10	43210287	209902040014	1
8	MOLA PARA EIXO PRIMÁRIO (B)	43121081	200150120041	2
9	PARAFUSO SEXTAVADO 8.8 M8 X 30	60100346	319901010659	2
10	SUPORTE FIXAÇÃO (B)	43122108	200130120081	1
11	ANEL LIMITADOR PARA MOLA (B)	43121115	200150120067	2
12	PROTEÇÃO 500 mm (B)	43121120	200130120061	1
13	PINO ELÁSTICO 4 X 30	40120198	319901050010	2
14	EIXO PRIM (768mm)		210130120015	1
15	EIXO INTERMEDIÁRIO 291 mm (B)	43121151	200130120079	1
16	ANEL O-RING 47,22 X 3,53	43041256	319902030063	2
17	MANCAL PARA FIXAÇÃO (B)	43121177	200150120089	1
18	JUNTA PARA MANCAL (B)	43190456	200150120097	1
19	ESFERA D 9,13 (23/64)	43121201	310150120101	
20	COIFA BORRACHA PARA PROTEÇÃO	43121115	200150120105	2

EIXO CARDAN - MODELO B**T 3025**

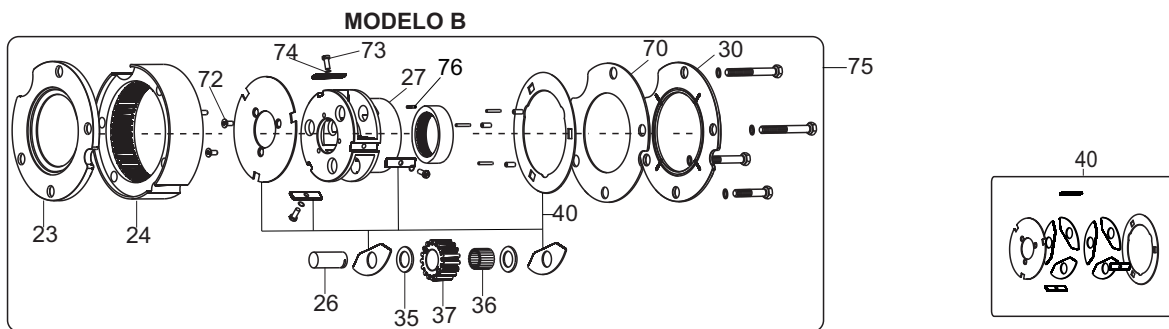
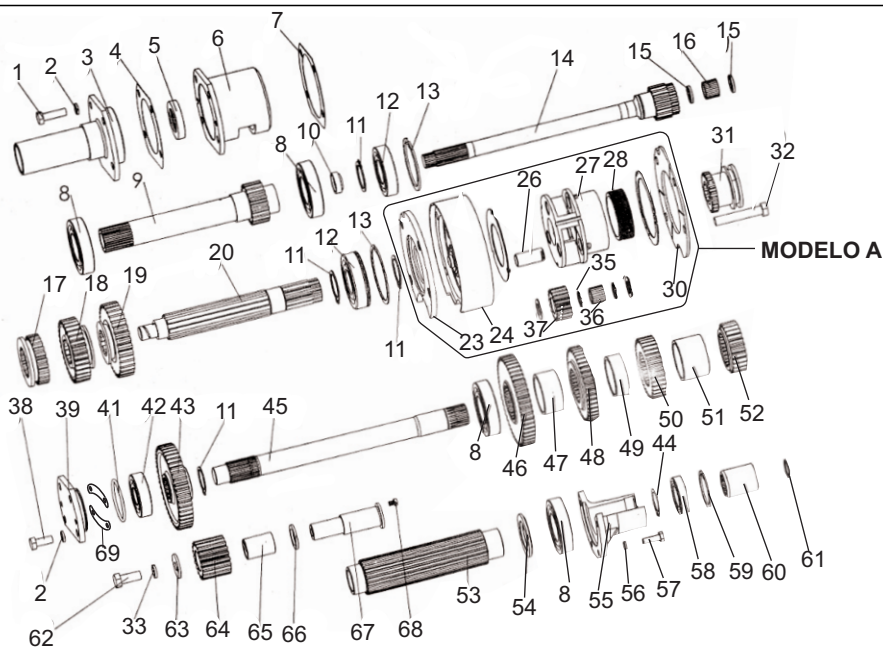
Nº	DESCRIÇÃO	CÓDIGO 101	CÓDIGO 120	QTD.
21	GRAXEIRA RETA M10 X 1,0	43121115	310150050013	2
22	LUVA (B)	43121022	200150120032	1
23	ARRUELA LISA M8 X 17 X 1,5	60300043	319901070125	2
24	ARRUELA PRESSÃO M8	60400048	319901070371	2
25	ARRUELA PRESSÃO M10	60400056	319901070384	2
26	PARAFUSO SEXTAVADO 8.8 M10 X 30 - MA	60100630	319901010861	2
27	LUVA PARA CONEXÃO EIXO CARDAN (B)	-	200150120113	1
28	PORCA SEXTAVADA M8 (ROSCA 1,25mm)	60200022	319901020148	1
30	CONJUNTO EIXO CARDAN COMPLETO	-	210130120022	1



Nº	DESCRIÇÃO	CÓDIGO 101	CÓDIGO 120	QTD.
1	GARFO POSICIONADOR - 2ª MARCHA	43130011	200150130018	1
2	MOLA PARA GARFO POSICIONADOR CAIXA MARCHA	43130021	200150130026	4
3	ESFERA Ø 9,50 (3/8")	43130038	200150130034	4
4	GARFO POSICIONADOR 4ª - 3ª MARCHA	43130046	200150130042	1
5	GARFO POSICIONADOR RÉ - 1ª MARCHA	43130054	200150130051	1
6	PARAFUSO FENDA M8 X 20 SEM CABEÇA	43130062	209901010046	3
7	EIXO POSICIONADOR PARA EMBREAGEM - 2ª MARCHA	43130071	200150130069	1
8	GARFO POSICIONADOR PARA SIMPLES - REDUZIDA	43130089	200150130077	1
9	ARRUELA LISA M10 X 21 X 2,0	60300051	319901070133	1
9	ARRUELA LISA M10 X 21 X 2,0	-	209901070372	1
10	ARRUELA PRESSÃO M10	60400056	319901070384	15
11	PORCA SEXTAVADA M10	60200031	319901020156	1
12	EIXO POSICIONADOR PARA EMBREAGEM RÉ - 1ª MARCHA	43130127	200150130085	1
13	EIXO POSICIONADOR PARA EMBREAGEM 4ª - 3ª MARCHA	43130135	200150130093	1
14	ALAVANCA PARA MARCHA	43130143	310150130121	1
15	COIFA BORRACHA PARA ALAVANCA MARCHA	43131158	200150130212	1
17	PARAFUSO FENDA M8 X 12 SEM CABEÇA	60100231	209901010503	2
18	FLANGE PARA ALAVANCA MARCHA (SEM FURO LATERAL)	43130186	310150130192	1
18	FLANGE PARA ALAVANCA MARCHA (COM FURO LATERAL)	43131182	310150130047	1
19	MOLA DA ALAVANCA DE MARCHA	43130194	200180160030	1

CAIXA DE MARCHAS
T 3025

Nº	DESCRIÇÃO	CÓDIGO 101	CÓDIGO 120	QTD.
20	TRAVA PARA ALAVANCA MARCHA	43130208	310150130025	1
21	JUNTA PARA FLANGE ALAVANCA CAIXA MARCHA	43130216	310150130055	2
22	POSICIONADOR PARA ALAVANCA MARCHA	43130224	200150130131	1
23	JUNTA PARA TAMPA CAIXA MARCHA	43130232	310150130063	1
24	TAMPA PARA CAIXA MARCHA	43130241	310150130176	1
25	PARAFUSO SEXTAVADO 8.8 M10 X 25	60100621	319901010853	14
26	ARRUELA VEDAÇÃO EMBORRACHADA M16	60502053	209902010122	2
27	BUJÃO IMANTADO PARA DRENO ÓLEO (M16 X 20 X 1,5)	43040195	200150050078	2
28	TAMPA INFERIOR PARA CARCAÇA	43130283	200150130158	1
29	JUNTA PARA TAMPA INFERIOR PARA CARCAÇA	43130291	310150130071	1
30	CARCAÇA PARA CAIXA DE MARCHAS	-	200132130166	1
31	PINO ELÁSTICO 6 X 28	43130313	209901050135	1
32	ALAVANCA PARA CAIXA MARCHA SIMPLES REDUZIDA - B	43130321	310150130095	1
33	PARAFUSO SEXTAVADO 8.8 M8 X 20	60100320	319901010632	2
34	ARRUELA DE PRESSÃO M8	60400048	319901070371	2
35	FLANGE PARA ALAVANCA	43130356	200150130182	1
36	JUNTA PARA FLANGE ALAVANCA	43130364	200150130191	1
37	ANEL O-RING 10,6 X 3	43130372	209902030270	1
38	EIXO PARA ALAVANCA SIMPLES - REDUZIDA	43130381	200130130017	1
39	MANÍPULO PARA ALAVANCA MUDANÇA MARCHA	43130399	200150130209	1
40	ARRUELA VEDAÇÃO COBRE M16 X 23 X 1,00	43190138	319902010011	2
41	PARAFUSO OCO SEXTAVADO M16 X 30	43190146	319901011692	1
42	PROTEÇÃO PARA INTERRUPTOR PARA SIRENE LUZ RÉ	43130488	310150130033	1



Nº	DESCRIÇÃO	CÓDIGO 101	CÓDIGO 120	QTD.
1	PARAFUSO SEXTAVADO 8.8 M10 X 35	60100648	319901010870	4
2	ARRUELA PRESSÃO M10	60400056	319901070384	8
3	LUVA PARA EIXO PILOTO	43140032	200132140010	1
4	JUNTA PARA LUYA EIXO PILOTO	43140041	310150140078	1
5	RETENTOR 35 X 55 X 8 COM MOLLA	40180271	319902040087	1
6	MANCAL PARA EIXO PILOTO 2º ESTÁGIO	43140068	200150140011	1
7	JUNTA PARA MANCAL EIXO PILOTO 2º ESTÁGIO	43140076	200150140360	1
8	ROLAMENTO 6208	42130301	209904010339	4
9	EIXO PILOTO PARA SEGUNDO ESTÁGIO	43140092	200150140020	1
10	RETENTOR 22 X 30 X 7	43140106	319902040031	1
11	ANEL ELÁSTICO EXTERNO Ø 30mm	43140114	319901080102	3
12	ROLAMENTO 6307 NR	43050158	209904010017	2
13	ANEL ENCOSTO PARA ROLAMENTO 6307 NR (DIAM 75)	43140131	209901080011	2
14	EIXO PILOTO CX TRANSMISSAO - 4ª VELOCIDADE COMPR 375	43140149	200150140038	1
14	EIXO PILOTO CX TRANSMISSÃO - 4ª VELOCIDADE COMPR 385	43142141	200130140015	1
15	ARRUELA ENCOSTO PARA ROLAMENTO AGULHA 2,5 X 20	43140157	209901070040	2
16	AGULHA 2,5 X 20 PARA ROLAMENTO AGULHA	43140165	209904020011	28
17	ENGRENAGEM 3ª VELOCIDADE EIXO PRIMÁRIO (Z21)	43140173	200150140046	1
18	ENGRENAGEM 2ª VELOCIDADE EIXO PRIMÁRIO (Z28)	43140181	200150140053	1
19	ENGRENAGEM RÉ - 1ª VELOCIDADE EIXO PRIMÁRIO (Z35)	43140190	200150140061	1

CAIXA DE MARCHAS INTERNA

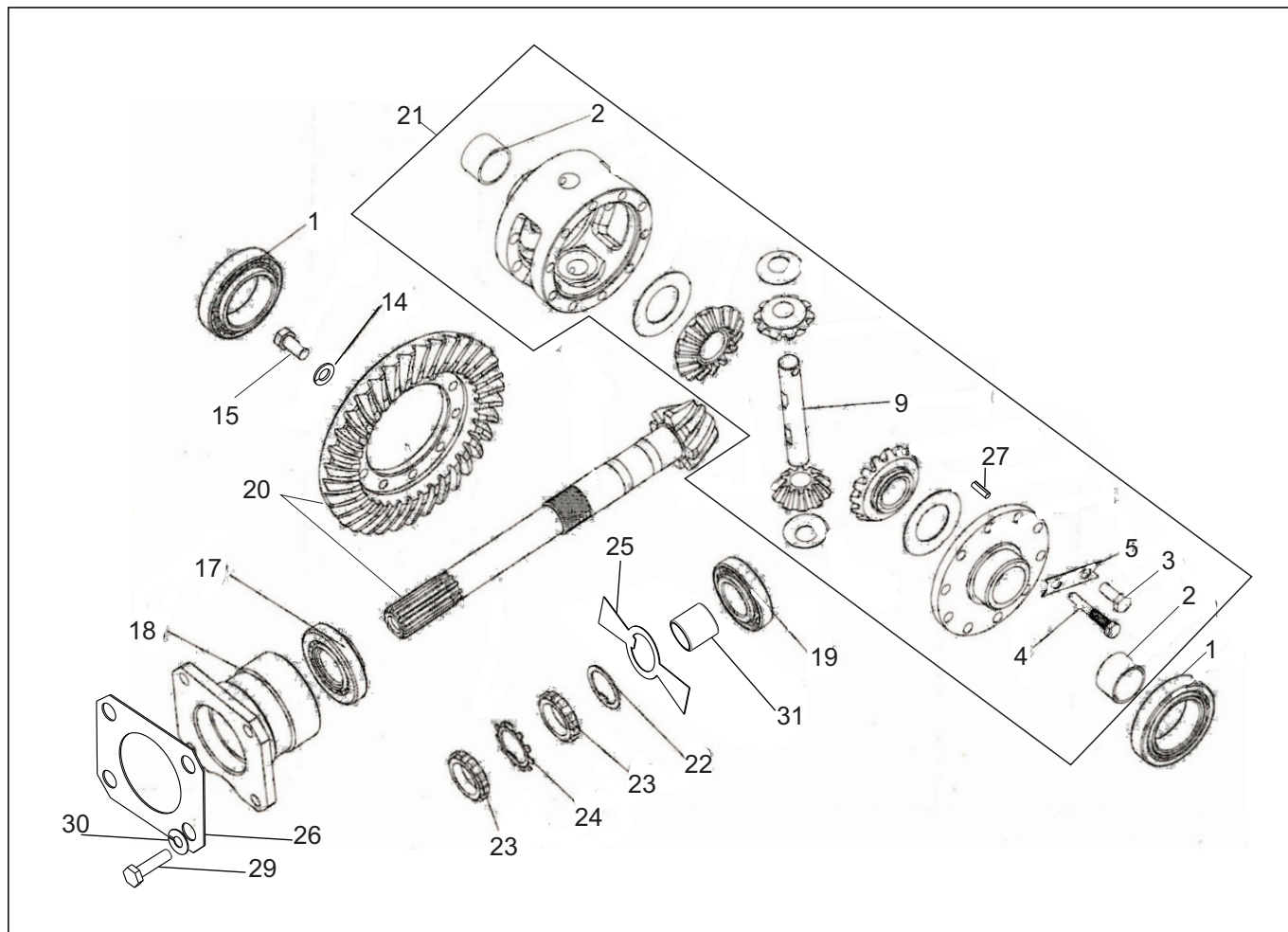
T 3025

Nº	DESCRIÇÃO	CÓDIGO 101	CÓDIGO 120	QTD.
20	EIXO INTERMEDIÁRIO PRIMÁRIO	43140203	200150140070	1
31	ENGRENAGEM SIMPLES REDUZIDA (Z22)	43140319	200150140112	1
32	PARAFUSO SEXTAVADO 8.8 M12 X 70	60100893	319901011051	4
33	ARRUELA PRESSÃO M12	60400064	319901070392	5
35	ARRUELA ENCOSTO PARA ROLAMENTO AGULHA 3 X 20	43140343	319901070010	6
36	AGULHA 3 X 20 PARA ROLAMENTO AGULHA	43140351	319904020013	66
38	PARAFUSO SEXTAVADO 8.8 M10 X 25	43140378	319901010853	4
39	TAMPA FRONTAL PARA EIXO INTERMEDIÁRIO SECUNDÁRIO	60100621	200150140139	1
41	ANEL O-RING 53,57 X 3,53	43140416	319902030114	1
42	ROLAMENTO 6305 C3 (SEM BLINDAGEM)	43050361	319904010719	1
43	ENGRENAGEM TRANSMISSÃO EIXO INTERMEDIÁRIO SEC (Z47)	43140432	200150140147	1
44	ANEL ELÁSTICO EXTERNO Ø 30mm	43140441	319901080102	2
45	EIXO INTERMEDIÁRIO SECUNDÁRIO	43140459	200150140169	1
46	ENGRENAGEM FIXA 4ª P/ EIXO INTERMEDIÁRIO SEC (Z47)	43140467	200150140177	1
47	ESPAÇADOR PRIMÁRIO PARA EIXO INTERMEDIÁRIO SEC	43140475	200150140333	1
48	ENGRENAGEM FIXA 3ª P/ EIXO INTERMEDIÁRIO SEC (Z35)	43140483	200150140185	1
49	ESPAÇADOR CENTRAL PARA EIXO INTERMEDIÁRIO	43140491	200132140031	1
50	ENGRENAGEM FIXA 2ª P/ EIXO INTERMEDIÁRIO SEC (Z29)	43140505	200150140193	1
51	ESPAÇADOR SECUNDÁRIO PARA EIXO INTERMEDIÁRIO	43140513	310132140033	1
52	ENGRENAGEM FIXA 1ª P/ EIXO INTERMEDIÁRIO SEC (Z22)	43140521	200150140201	1
53	LUVA INTERMEDIÁRIA SECUNDÁRIA	43140530	200150140210	1
54	ANEL ENCOSTO PARA ENGRENAGEM FIXA 4ª	43140548	200150140228	1
55	TAMPA PARA ROLAMENTO LUVA INTERMEDIÁRIA SEC	43140556	200150140236	1
56	ARRUELA PRESSÃO M8	60400048	319901070371	4
57	PARAFUSO SEXTAVADO 8.8 M8 X 25	60100338	319901010641	4
58	ROLAMENTO 6006	10160078	209904010203	1
59	ANEL ELÁSTICO INTERNO Ø 59mm	43140599	319901080021	1
60	LUVA PARA TRANSFERÊNCIA	43140602	200150140244	1
61	ANEL ELÁSTICO INTERNO Ø 28mm	40130606	209901080220	1
62	PARAFUSO SEXTAVADO 8.8 M12 X 25	60100800	319901010985	1
63	ARRUELA LISA M12 X 40 X 4,5	43140637	319901070231	1
64	ENGRENAGEM RÉ (Z16) COM BUCHA	43140645	200150140258	1
65	BUCHA PARA ENGRENAGEM RÉ	43140653	200150140266	1
66	ANEL ENCOSTO PARA ENGRENAGEM RÉ	43140661	200150140274	1
67	EIXO PARA ENGRENAGEM RÉ	43140670	200150140282	1
68	PARAFUSO SEXTAVADO 8.8 M6 X 10	60100010	319901010408	1
69	CALÇO AJUSTE (0,10)	43140696	200150140291	2
69	CALÇO AJUSTE (0,50)	-	200150140309	2
72	PARAFUSO ALLEN M5 X 12 CHATA	-	319901010373	3
73	PARAFUSO FENDA M5 X 10	-	319901010110	3
74	ARRUELA PRESSÃO M5	-	319901070354	3

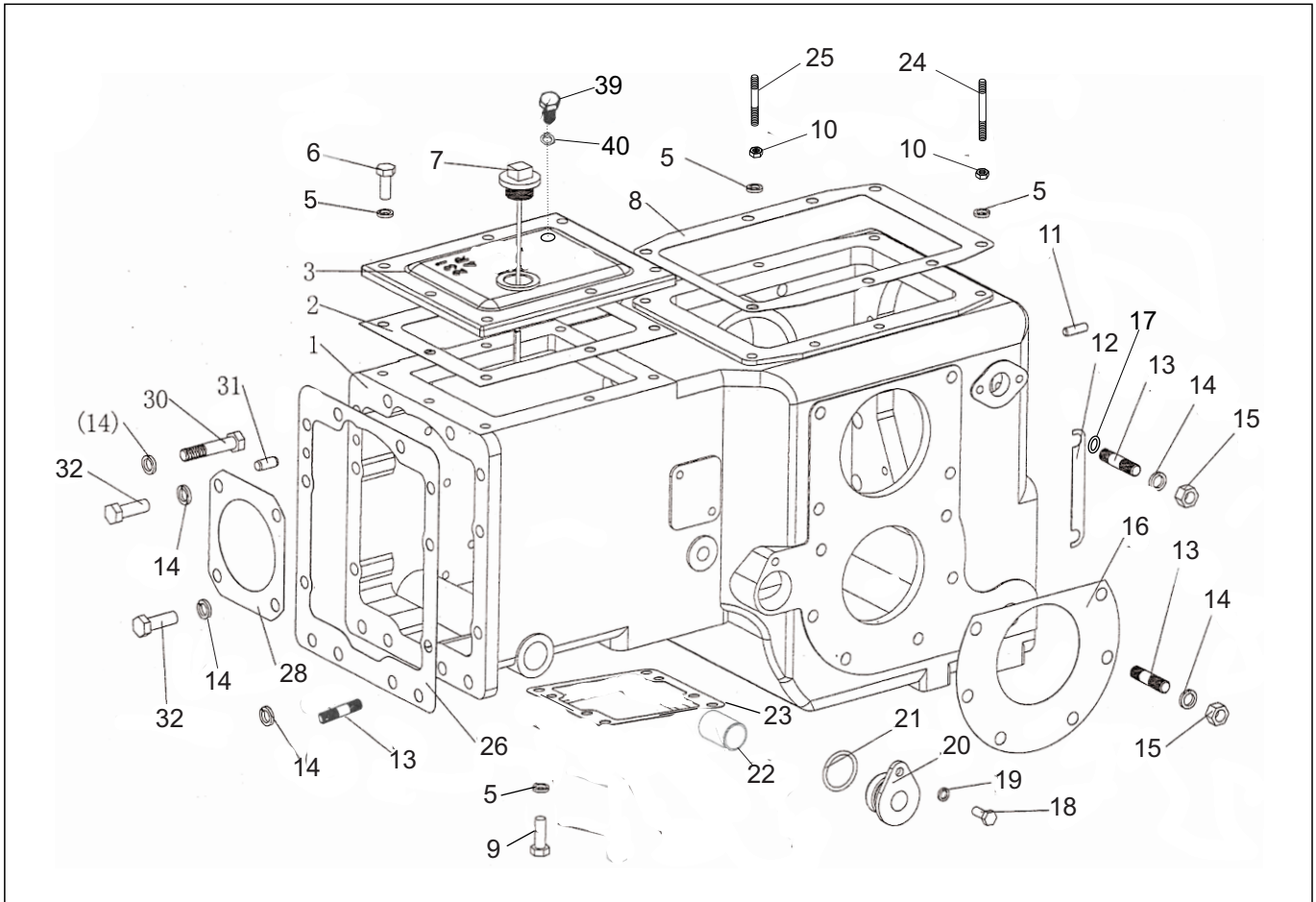
CAIXA DE MARCHAS INTERNA

T 3025

Nº	DESCRIÇÃO	CÓDIGO 101	CÓDIGO 120	QTD.
75	CJ PLANETÁRIA COMPLETA (B)	-	310150140010	1
76	PARAFUSO ALLEN M5 X 12 SEM CABEÇA	-	319901010390	3



Nº	DESCRIÇÃO	CÓDIGO 101	CÓDIGO 120	QTD.
1	ROLAMENTO CÔNICO ROLETE 32 011	43150012	209904010063	2
2	BUCHA PARA DIFERENCIAL TRASEIRO	43150021	200132150026	2
3	PARAFUSO SEXTAVADO 8.8 M10 X 25	60100621	319901010853	9
4	PARAFUSO FIXAÇÃO PARA EIXO ENGRENAGEM PLANETÁRIA	43150047	200132150034	1
5	TRAVA PARAFUSO PARA TAMPA DIFERENCIAL TRASEIRO	43150055	200132150042	5
14	ARRUELA PRESSÃO M12	-	319901070392	10
15	PARAFUSO SEXTAVADO 8.8 M12 X 25	60100800	209901011414	10
17	ROLAMENTO CÔNICO ROLETE 31 307	43150179	209904010071	1
18	MANCAL PARA EIXO PINHÃO	43150187	200132150085	1
19	ROLAMENTO CÔNICO ROLETE 32 207	43150195	209904010080	1
20	CJ COROA - PINHÃO TRASEIRO	43150209	200132150099	1
21	CJ DIFERENCIAL TRASEIRO MOD B,	-	310132150110	1
22	ARRUELA ENCOSTO PARA EIXO PINHÃO	43150225	200150150021	2
23	PORCA ESPECIAL PARA FIXAÇÃO M36 X 1,5	43150233	209901020041	2
24	ARRUELA TRAVA PORCA ESPECIAL 36	43150241	209901070066	1
26	CALÇO AJUSTE PARA PINHÃO (0,1)	-	310150150039	1
27	PINO ELÁSTICO 6 X 30	-	319901050141	2
29	PARAFUSO SEXTAVADO 8.8 M12 X 35 (ROSCA 1,5)	-	319901011221	4
30	ARRUELA PRESSÃO M12	-	319901070392	4
31	BUCHA PARA TRAVA 4 X 2	-	200132150107	1

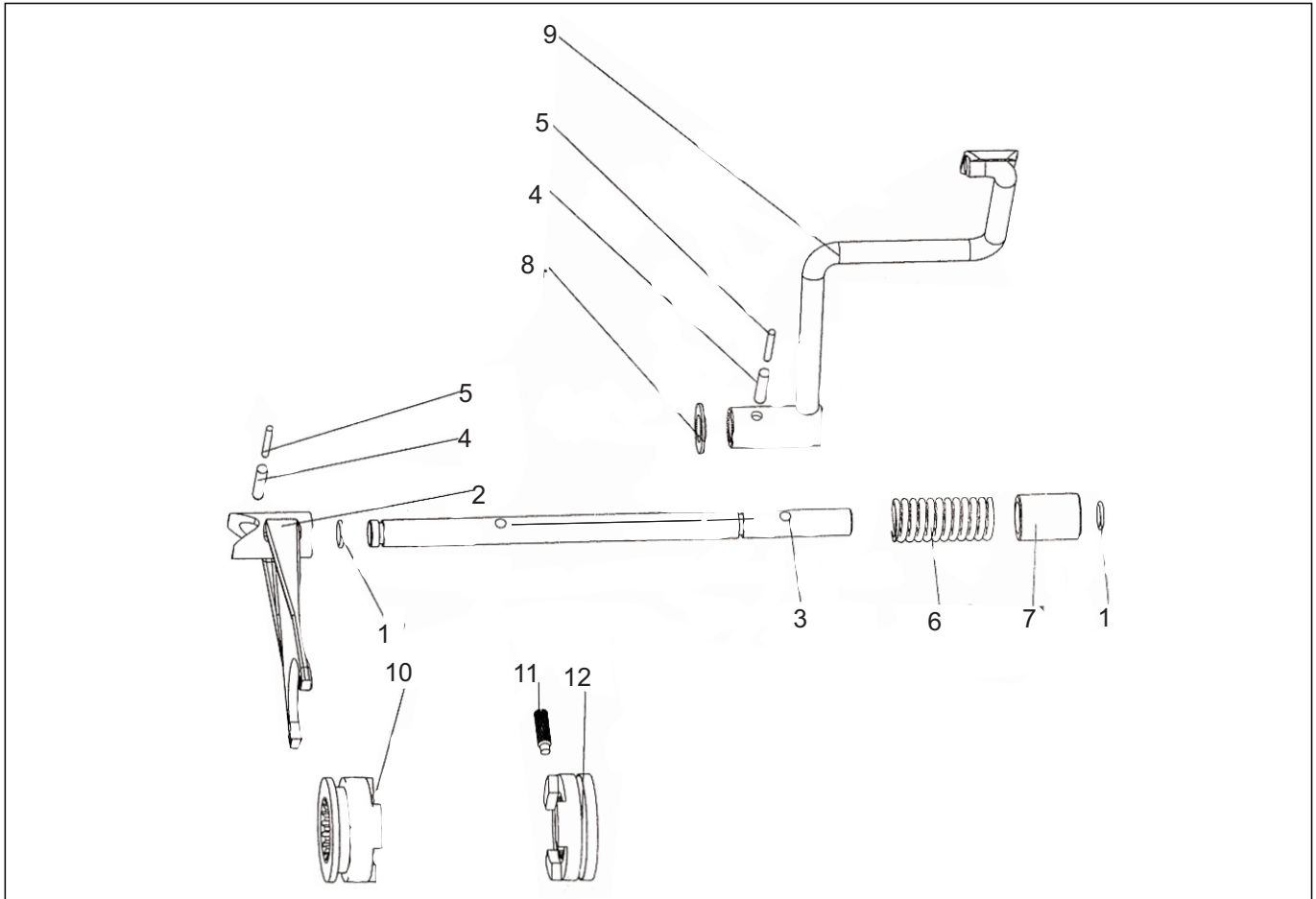


Nº	DESCRIÇÃO	CÓDIGO 101	CÓDIGO 120	QTD.
1	CARÇA TRASEIRA	43160018	310132160093	1
2	JUNTA PARA TAMPA PARA CARÇA PARA EIXO TRASEIRO	43160026	310150160075	1
3	TAMPA PARA CARÇA	43160034	200132160028	1
5	ARRUELA PRESSÃO M10	60400056	319901070384	23
6	PARAFUSO SEXTAVADO 8.8 M10 X 25	60100621	319901010853	7
7	VARETA NÍVEL ÓLEO 178mm	43160077	200150160011	1
8	JUNTA TAMPA LEVANTE HIDRÁULICO	43160085	310132160031	1
9	PARAFUSO SEXTAVADO 8.8 M10 X 30 - MA	60100630	319901010861	6
10	PORCA SEXTAVADA M10	60200031	319901020156	8
11	PINO GUIA 8 X 26	43160115	209901060116	2
12	CALÇO AJUSTE (0,05)	43160123	310132160049	8
12	CALÇO AJUSTE (0,10)	43161120	310132160014	8
12	CALÇO AJUSTE (0,30)	43162126	200132160061	8
12	CALÇO AJUSTE (0,50)	43163122	310132160022	8
13	PRISIONEIRO M12 X 55 (15 X 25)	40210341	319901030038	25
14	ARRUELA PRESSÃO M12	60400064	319901070392	36
15	PORCA SEXTAVADA M12	60200049	319901020164	16
16	JUNTA PARA CARÇA	44160160	310150160126	2
16	JUNTA PARA CARÇA	43160166	200132160036	2
17	ANEL O-RING 10,77 X 2,62	43200192	319902030152	8

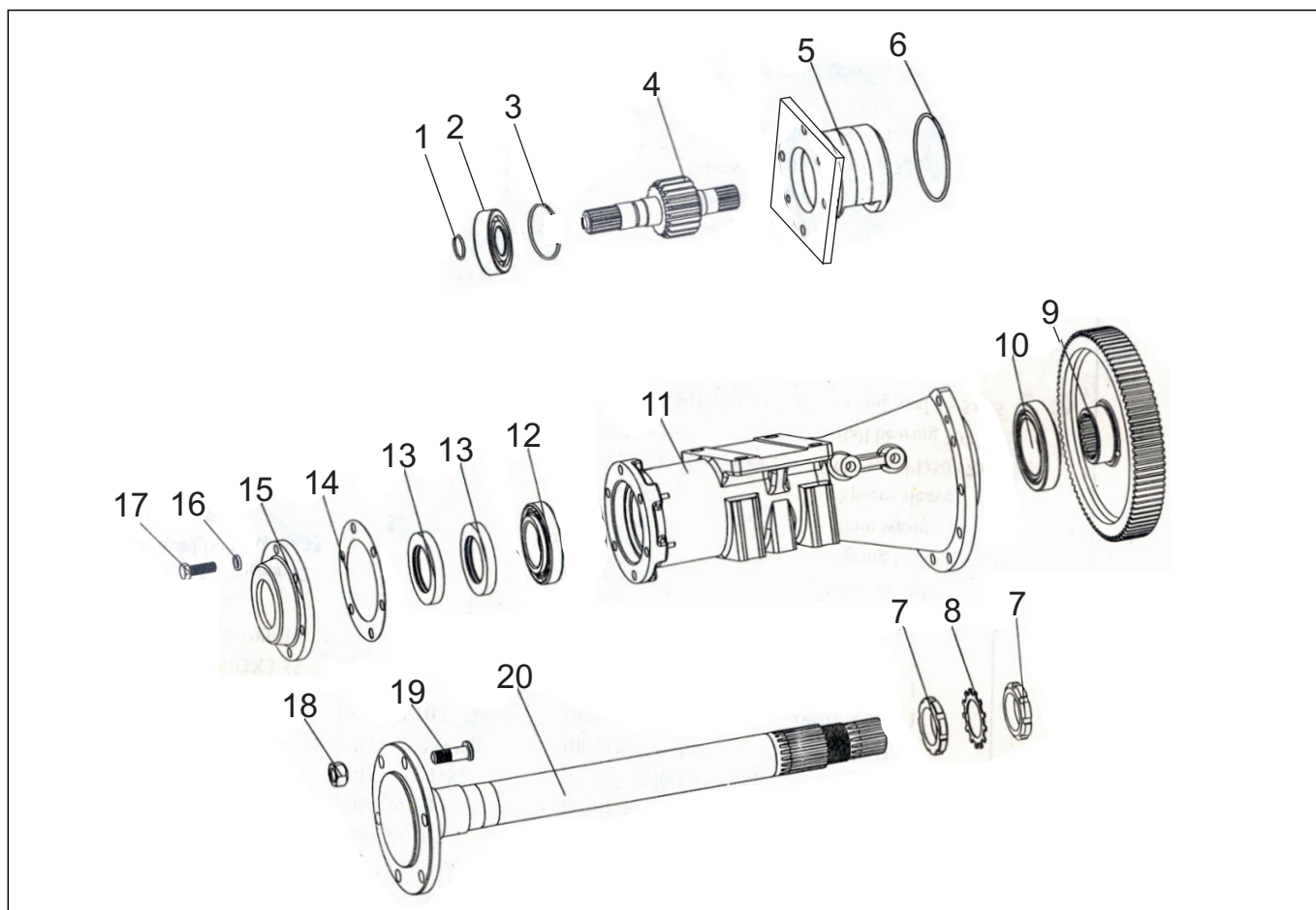
CARÇA DO EIXO TRASEIRO

T 3025

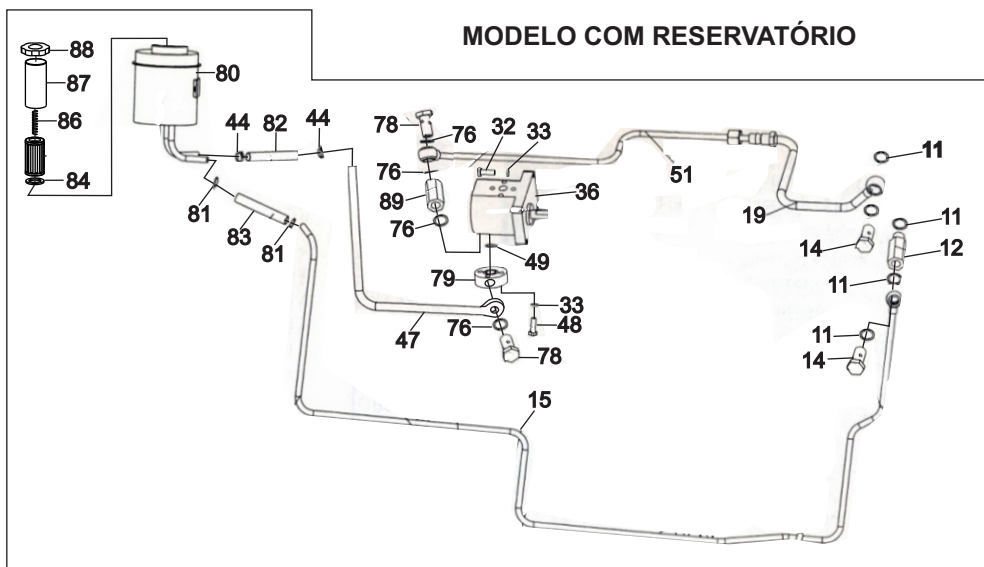
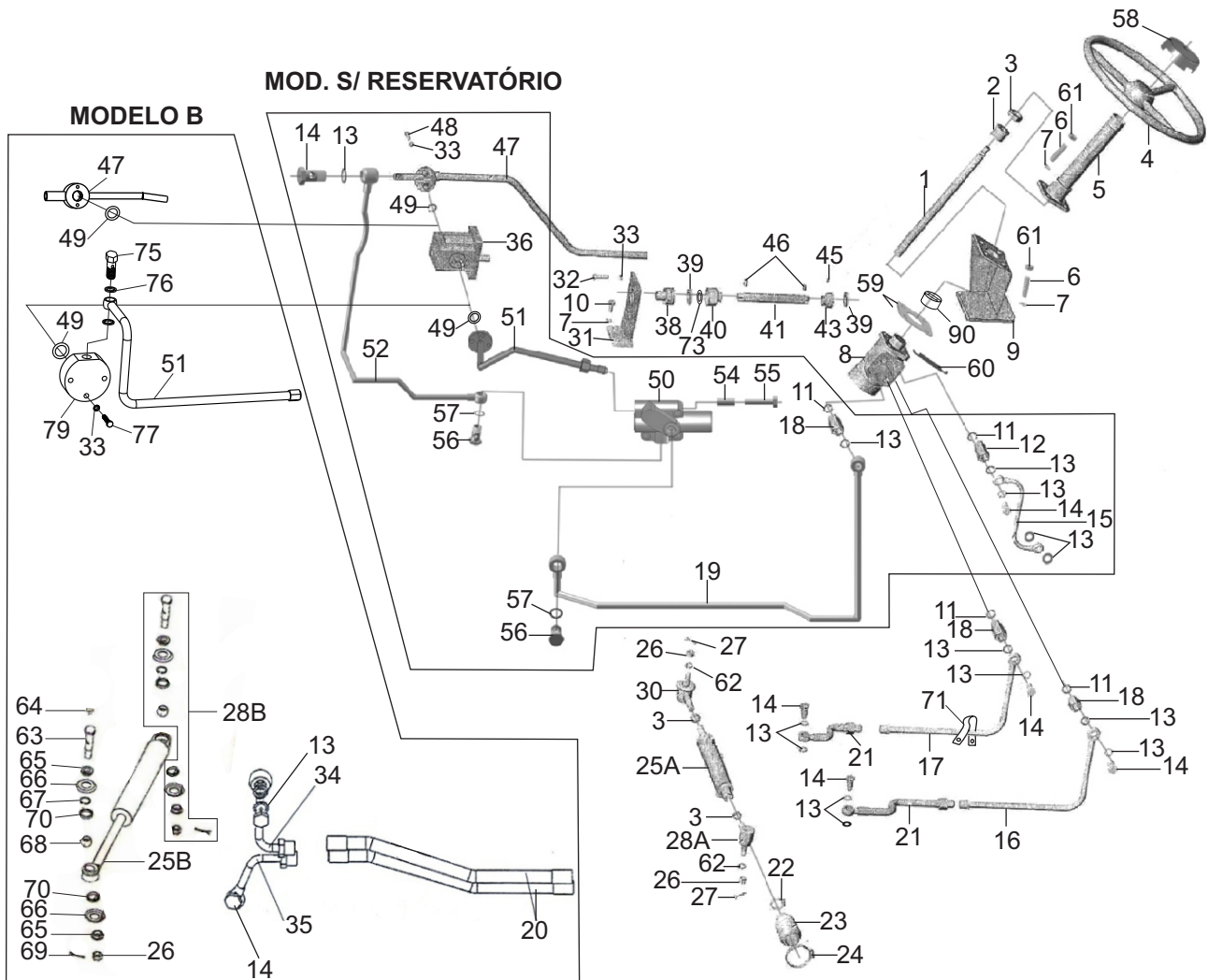
Nº	DESCRIÇÃO	CÓDIGO 101	CÓDIGO 120	QTD.
18	PARAFUSO SEXTAVADO 8.8 M8 X 25	60100338	319901010641	3
19	ARRUELA PRESSÃO M8	60400048	319901070371	9
20	TAMPA TRASEIRA	43160204	200150160020	1
21	ANEL O-RING 35 X 3	-	319902031181	1
22	BUCHA 24 X 28 X 20	43160221	310150160011	2
23	JUNTA PARA CAIXA TRANSFERÊNCIA	43160239	310150160130	1
24	PRISIONEIRO M10 X 80 (14 X 28)	60110244	319901030241	1
25	PRISIONEIRO M10 X 60 (14 X 24)	60110252	319901030254	7
26	JUNTA ACOPLAMENTO CAIXA MARCHA	43160263	310150160083	1
27	PARAFUSO SEXTAVADO 8.8 M12 X 35	60100818	319901010993	9
28	CALÇO AJUSTE PARA PINHÃO (0,1)	43161286	310150150039	3
28	CALÇO AJUSTE PARA PINHÃO (0,3)	43160280	310150150061	3
28	CALÇO AJUSTE PARA PINHÃO (0,5)	43162280	310150150047	1
28	CALÇO AJUSTE PARA PINHÃO (1,0)	43163280	310150150055	1
30	PARAFUSO SEXTAVADO 8.8 M12 X 60	46160301	209901010054	2
31	PINO GUIA 8 X 20	40180042	209901060311	2
32	PARAFUSO SEXTAVADO 8.8 M12 X 35 (ROSCA 1,5)	60101172	319901011221	4
39	PARAFUSO TAMPÃO SEXTAVADO M18 X 15	-	310150340286	1
40	ARRUELA VEDAÇÃO EMBORRACHADA M18	43360265	209902010017	1



Nº	DESCRIÇÃO	CÓDIGO 101	CÓDIGO 120	QTD.
1	ANEL O-RING 15,54 X 2,62 DUREZA 90	43170013	319902030122	2
2	GARFO PARA BLOQUEIO	43170021	200132170014	1
3	EIXO PARA GARFO BLOQUEIO	43170030	200132170022	1
4	PINO ELÁSTICO 8 X 35	43170048	209901050038	2
5	PINO ELÁSTICO 5 X 35	43170056	209901050046	2
6	MOLA PARA BLOQUEIO	43170064	200150170014	1
7	BUCHA PARA BLOQUEIO	43170072	200132170036	1
8	ARRUELA LISA M20 X 35 X 3,0	43170081	209901070070	1
9	PEDAL PARA BLOQUEIO	43170099	200132170044	1
10	ACOPLAMENTO MÓVEL PARA BLOQUEIO	43170510	200132170061	1
11	PARAFUSO FENDA M10 X 16 SEM CABEÇA	43170111	319901010021	2
12	ACOPLAMENTO FIXO PARA BLOQUEIO	43170129	200132170052	1



Nº	DESCRIÇÃO	CÓDIGO 101	CÓDIGO 120	QTD.
1	ANEL ELÁSTICO EXTERNO Ø 32 mm	43140114	319901080013	2
2	ROLAMENTO 6307 NR	43050158	209904010017	2
3	ANEL PARA ENCOSTO ROLAMENTO 6307 NR (Ø 80)	43140131	209901080281	2
4	EIXO FREIO	43180043	200132180019	2
5	MANCAL PARA EIXO FREIO	43180051	200132180027	2
6	ANEL O-RING 103 X 3,55	43180060	319902030131	2
7	PORCA ESPECIAL PARA FIXAÇÃO PONTA EIXO TRASEIRO	43180078	200150180017	4
8	ARRUELA TRAVA PORCA ESPECIAL 50	43180086	319901070028	2
9	ENGRENAGEM PONTA PARA EIXO TRASEIRO	43180094	200132180035	2
10	ROLAMENTO CÔNICO ROLETE 32 014 - X	43180108	209904010098	2
11	CARÇAÇA PARA PONTA EIXO	43180116	310132180019	2
12	ROLAMENTO CÔNICO ROLETE 30 211	10151095	209904010195	2
13	RETENTOR 60 X 90 X 12	50520091	209902040248	4
14	JUNTA PARA TAMPA CARÇAÇA PONTA EIXO TRASEIRO	43180141	310150180014	2
15	FLANGE PARA PONTA EIXO	43180159	200150180025	2
16	ARRUELA PRESSÃO M12	60400064	319901070392	12
17	PARAFUSO SEXTAVADO 8.8 M12 X 35	60100818	319901010993	12
18	PORCA SEXTAVADA PARA RODA TRASEIRA M16 (ROSCA 1,5)	43180183	200150180033	12
19	PARAFUSO PARA PONTA EIXO TRASEIRO	43180191	200150180041	12
20	PONTA EIXO TRASEIRO	43180205	200132180051	2



SISTEMA DE DIREÇÃO HIDRÁULICA
T 3025

Nº	DESCRIÇÃO	CÓDIGO 101	CÓDIGO 120	QTD.
1	EIXO BARRA DIREÇÃO HIDROSTÁTICA (BAIXA)	43191011	310130190031	1
1	EIXO BARRA DIREÇÃO HIDROSTÁTICA (ORIGINAL)	43190014	200150190014	1
2	BUCHA BORRACHA	43190022	200150190022	1
3	PORCA DIREÇÃO (M16)	43190031	200150190031	3
4	VOLANTE COM TAMPA	43190049	200150190049	1
5	COLUNA PARA VOLANTE (BAIXA)	43191057	310130190040	1
5	CJ COLUNA PARA VOLANTE ORIGINAL	43190057	310150190527	1
6	PRISIONEIRO M10 X 47 (10 X 25)	60110149	319901030165	8
7	ARRUELA PRESSÃO M10	60400056	319901070384	10
8	VÁLVULA HIDROSTÁTICA	43190081	310150190042	1
9	BASE PARA COLUNA DIREÇÃO	43190090	310132190138	1
10	PARAFUSO SEXTAVADO 8.8 M10 X 25	60100621	319901010853	2
11	ARRUELA VEDAÇÃO EMBORRACHADA 20 X 28 X 1,5	43190111	209902010331	5
12	CONEXÃO M16 X 45	43190120	200150190073	1
13	ARRUELA VEDAÇÃO COBRE M16 X 22 X 1,50mm	60500221	319902010305	14
14	PARAFUSO OCO SEXTAVADO M16 X 30	43190146	319901011692	7
15	TUBO PARA RETORNO DIREÇÃO SEM RESERVATÓRIO	43190154	200130190013	1
15	TUBO PARA RETORNO DIREÇÃO COM RESERVATÓRIO	43191151	200130190211	1
16	TUBO PRIMÁRIO FECHAMENTO PARA CILINDRO	43190162	200130190027	1
17	TUBO PRIMÁRIO ABERTURA PARA CILINDRO	43190171	200130190035	1
18	CONEXÃO M16 X 55	43190189	200150190081	3
19	TUBO SECUNDÁRIO SAÍDA PARA VÁLVULA FLUXO CONSTANTE	43190197	200130190043	1
19	TUBO SECUNDÁRIO SAÍDA BOMBA	43191193	200130190225	1
20	MANGUEIRA PARA CILINDRO (B)	43191207	310130190082	2
21	MANGUEIRA PARA CILINDRO (A)	43190219	200150190090	2
22	ABRAÇADEIRA ROSCA SEM FIM 19 - 27	60600110	319901090071	1
23	PROTEÇÃO BORRACHA	43190235	310150190217	1
24	ABRAÇADEIRA ROSCA SEM FIM 32 - 44	60600105	319901090063	1
25A	CILINDRO PARA DIREÇÃO HASTE Ø 20 FURO M16 (A)	43190251	200130190051	1
25B	CILINDRO PARA DIREÇÃO HASTE Ø 22 (B)	43191258	200132190058	1
26	PORCA CASTELO M12 - ALTURA RASGO 6,75mm	40110141	209901020149	2
26	PORCA CASTELO M14 ROSCA 1,5 (ALTURA 14)	43410111	319901020029	2
27	CONTRA PINO 2,3 X 25,4 (3/32" X 1)	40150577	319901110084	2
28A	TERMINAL CILINDRO (ROSCA DIREITA M16) (A)	43193285	310130190066	1
28B	CONJUNTO TERMINAL CILINDRO (B)	43191286	310150190039	2
30	TERMINAL PARA CILINDRO FÊMEA (A)	43190308	310130190171	1
31	SUPORTE FIXAÇÃO (A)	43190316	310130120010	1
32	PARAFUSO SEXTAVADO 8.8 M8 X 30	60100346	319901010659	4
33	ARRUELA PRESSÃO M8	60400048	319901070371	13
34	TUBO SEC ABERTURA P/ CILINDRO	44190204	310150190641	1
35	TUBO SEC FECHAMENTO CILINDRO (B)	44190212	310150190632	1

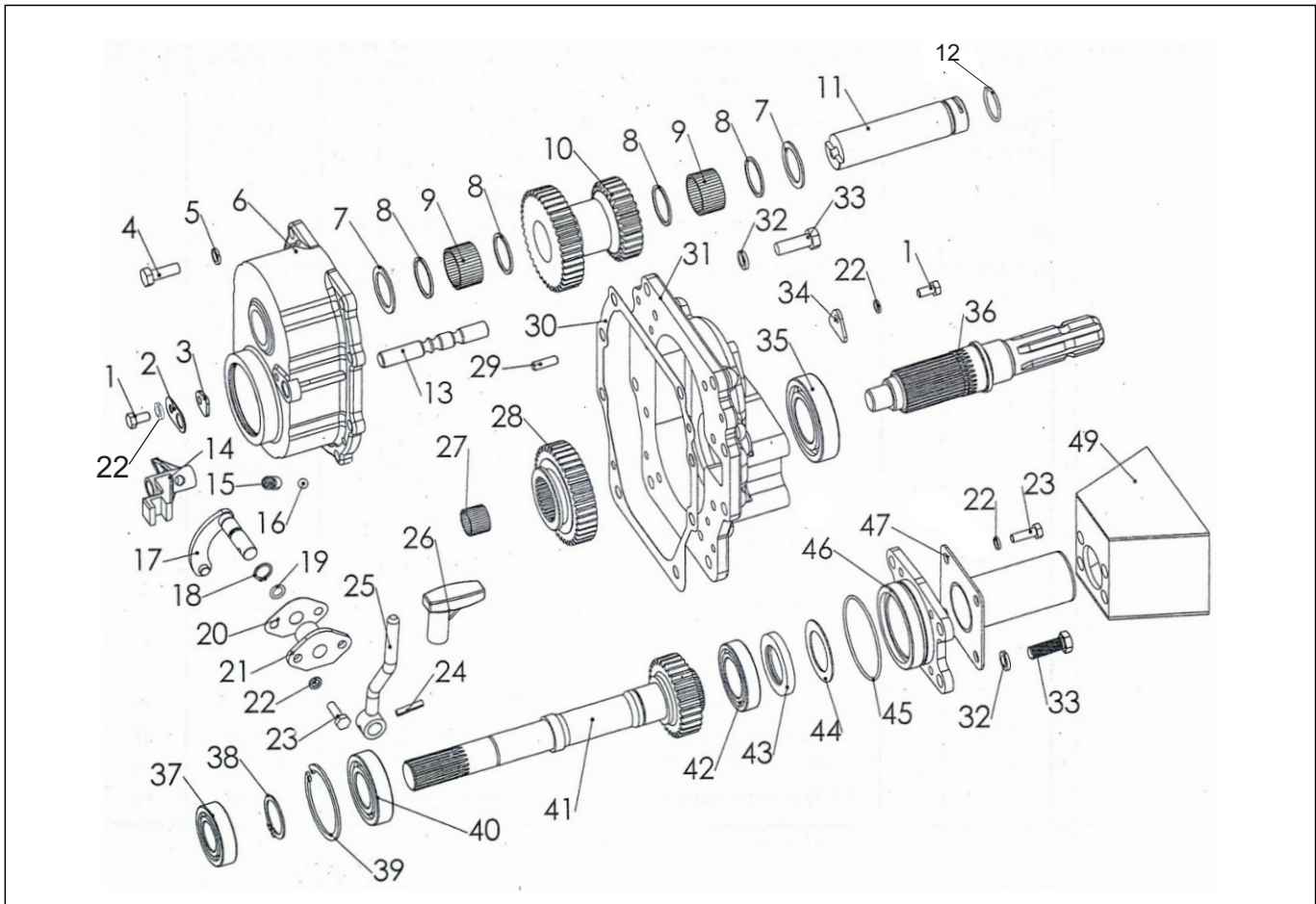
SISTEMA DE DIREÇÃO HIDRÁULICA
T 3025

Nº	DESCRIÇÃO	CÓDIGO 101	CÓDIGO 120	QTD.
36	BOMBA DIREÇÃO SEM RESERVATÓRIO COM LUVA CONEXÃO	43195369	310130190131	1
36	BOMBA DIREÇÃO COM RESERVATÓRIO	43194362	310130190091	1
38	LUVA PARA CONEXÃO - MODELO B	43191380	310130190058	1
38	LUVA PARA CONEXÃO - MODELO A	-	200130190299	1
39	ANEL PARA ENCOSTO	43190391	200130190111	2
40	REVESTIMENTO BORRACHA (FURO MENOR)	43190405	200130190128	1
43	REVESTIMENTO BORRACHA (FURO MAIOR)	43190430	200130190136	1
44	ABRAÇADEIRA ESPECIAL Ø 30	43190456	209901090027	8
45	ESFERA Ø 9,13 (23/64")	-	310150120101	2
46	PINO ELÁSTICO 6 X 30	43190464	319901050141	2
47	TUBO PRINCIPAL (SEM RESERVATÓRIO)	43190472	200130190144	1
47	TUBO PRINCIPAL (COM RESERVATÓRIO)	43192475	200130190276	1
47	TUBO PRINCIPAL (SEM RESERVATÓRIO)	43191479	200130190144	1
48	PARAFUSO SEXTAVADO 8.8 M8 X 45	60100371	319901010683	5
49	ANEL O-RING 18 X 2,60	43190499	209902030552	2
50	VÁLVULA PARA FLUXO CONSTANTE	43190502	310130190165	1
51	TUBO PRIMÁRIO ENTRADA VÁLVULA (A)	43190511	200130190161	1
51	TUBO PRIMÁRIO SAÍDA PARA BOMBA (C)	43192513	200130190284	1
51	TUBO PRIMÁRIO ENTRADA VÁLVULA (A)	43191517	200130190161	1
52	TUBO PRIM. RETORNO VÁLVULA FLUXO CONSTANTE	43190529	200130190179	1
54	BUCHA FIXAÇÃO PARA VÁLVULA FLUXO CONSTANTE	43190545	310130190023	3
55	PARAFUSO SEXTAVADO 8.8 M8 X 65	60100478	319901010764	3
56	ARRUELA VEDAÇÃO COBRE M20 X 28 X 1,50mm	60500115	319902010208	4
57	PARAFUSO OCO SEXTAVADO M20 X 40	43190570	209901010076	2
58	TAMPA CENTRAL PARA VOLANTE	43190581	200150190111	1
59	CALÇO AJUSTE PARA COLUNA PARA VOLANTE	43190596	310150190021	1
60	CALÇO AJUSTE (0,05)	43160123	200150160046	5
60	CALÇO AJUSTE (0,10)	43161120	310132160014	5
60	CALÇO AJUSTE (0,30)	43162126	310132160057	5
60	CALÇO AJUSTE (0,50)	43163122	310132160022	1
61	PORCA SEXTAVADA M10	60200031	319901020156	8
62	ARRUELA LISA M12 X 18 X 1,5	60300281	319901070257	2
64	GRAXEIRA 90° M10 X 1,00	43021522	201030180209	2
67	ANEL ELÁSTICO INTERNO Ø 30mm	43190677	319901080030	2
69	CONTRA PINO 2,3 X 25,4 (3/32" X 1)	40150577	319901110084	2
71	ABRAÇADEIRA CANO PARA CILINDRO	43190715	200130190187	1
73	ANEL ELÁSTICO INTERNO Ø 12mm	43190731	319901080048	1
74	PARAFUSO SEXTAVADO 8.8 M8 X 25	60100338	319901010641	4
75	PARAFUSO OCO SEXTAVADO M18 X 35	43360084	209901010101	1
76	ARRUELA VEDAÇÃO COBRE M18 X 24 X 1,50	43190359	319902010020	5
77	PARAFUSO SEXTAVADO 8.8 M8 X 45	60100371	319901010683	3

SISTEMA DE DIREÇÃO HIDRÁULICA

T 3025

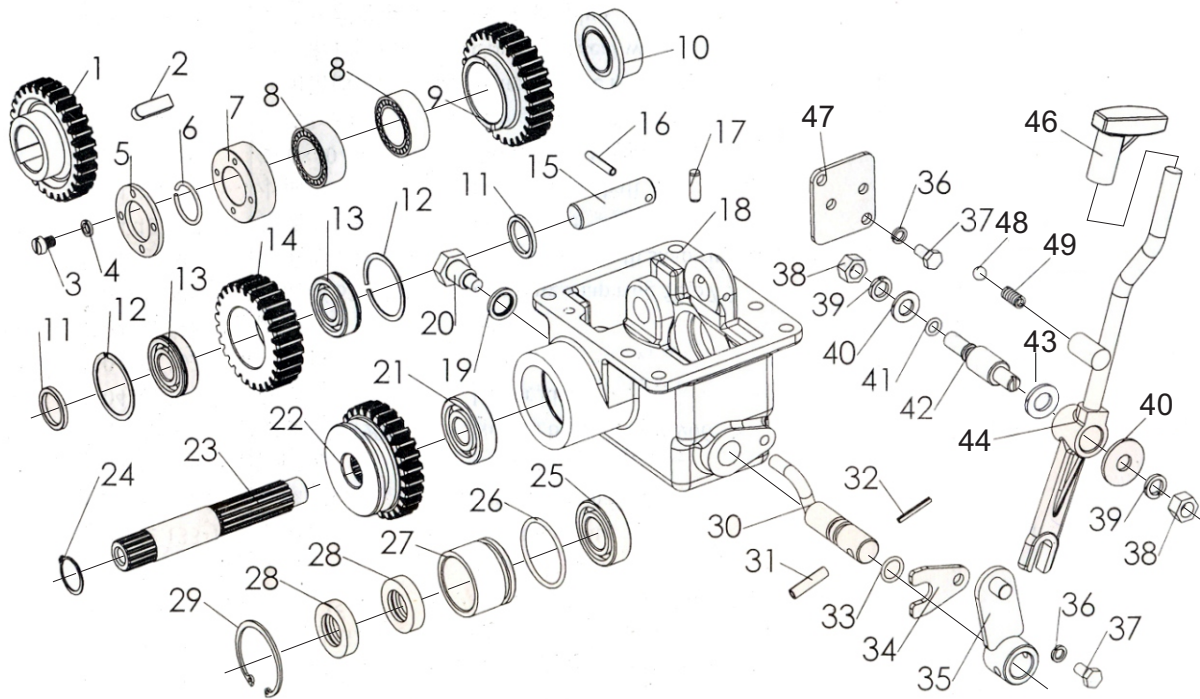
Nº	DESCRIÇÃO	CÓDIGO 101	CÓDIGO 120	QTD.
78	PARAFUSO OCO SEXTAVADO M 18 X 35	43360084	209901010101	2
79	CONEXÃO PARA TUBO	43190791	200130190195	1
80	RESERVATÓRIO	43190804	200130190203	1
81	ABRAÇADEIRA ROSCA SEM FIM 16 - 25	44190221	209901090071	2
82	MANGUEIRA PARA SAÍDA RESERVATÓRIO	44191430	319903010045	1
83	MANGUEIRA DE BORRACHA 300PSI 3/8"	44191421	319903010151	1
84	ANEL VEDAÇÃO BORRACHA 15 X 42 X 2	44190727	200150190379	1
85	CONJUNTO RESERVATÓRIO (METAL)	-	200150190310	1
89	CONEXÃO M18 X 40	43190758	200150190189	1
90	ACOPLAMENTO PARA VÁLVULA HIDROSTÁTICA	43190341	310132190070	1
-	CONJUNTO VEDAÇÃO PARA VÁLVULA HIDROSTÁTICA	43441009	310150190085	1
-	CJ VEDAÇÃO PARA ÊMBOLO CILINDRO HASTE Ø 20 (A)	43410006	310130190121	1
-	CONJUNTO RESERVATÓRIO (METAL)	-	200150190310	1



Nº	DESCRIÇÃO	CÓDIGO 101	CÓDIGO 120	QTD.
1	PARAFUSO SEXTAVADO 8.8 M8 X 16	60100311	319901010624	2
2	TRAVA RETANGULAR POSICIONADORA	43200028	200150200011	1
3	TRAVA RETANGULAR PARA PARAFUSO	43200036	200150200020	1
4	PARAFUSO SEXTAVADO 8.8 M10 X 35	60100648	319901010870	8
5	ARRUELA PRESSÃO M10	60400056	319901070384	8
6	TAMPA PARA ENTRADA TDP	43200061	310150200077	1
7	ANEL PARA ENCOSTO CARRETEL TDP (35 X 47 X 2,0)	43200079	200150200038	2
8	ANEL PARA ENCOSTO TECNIL ROLAMENTO AGULHA	40200087	200150200046	4
9	AGULHA 3 X 24 PARA ROLAMENTO DA AGULHA	43200095	209904020033	78
10	CARRETEL MÓVEL TDP (Z29 - Z39)	43200109	200132200017	1
11	EIXO PARA CARRETEL TDP (35 X 140)	43200117	200150200054	1
13	EIXO POSICIONADOR (15 X 115)	43200133	200150200062	1
14	GARFO PARA EIXO POSICIONADOR	43200141	200132200021	1
15	MOLA PARA GARFO POSICIONADOR	43200150	200150200071	1
16	ESFERA Ø 9,50 (3/8")	43130038	200150130034	1
17	EIXO CONTROLE (63,8mm)	43200176	200130200027	1
18	ANEL ELÁSTICO EXTERNO Ø 14mm	10130179	209901080070	1
19	ANEL O-RING 10,77 X 2,62	43200192	319902030152	1
20	JUNTA PARA FLANGE ALAVANCA	43130364	200150130191	1
21	FLANGE PARA ALAVANCA	43130356	200150130182	1

SISTEMA DE TRANSMISSÃO TDP
T 3025

Nº	DESCRIÇÃO	CÓDIGO 101	CÓDIGO 120	QTD.
22	ARRUELA PRESSÃO M8	60400048	319901070371	7
23	PARAFUSO SEXTAVADO 8.8 M8 X 20	60100320	319901010632	2
24	PINO ELÁSTICO 6 X 28	43130313	209901050135	1
25	ALAVANCA PARA CONTROLE TDP	43200257	310150200093	1
26	MANIPULO PARA ALAVANCA TDP	43200273	200150200101	1
27	ROLAMENTO GAIOLA Ø1 22 X ØE 30 X COMP 20 mm	43200013	209904010106	1
28	ENGRENAGEM ACIONAMENTO ALTA - BAIXA (Z39)	43200281	200132200039	1
29	PINO GUIA 8 X 26	43160115	209901060116	2
30	JUNTA TAMPA SAÍDA TDP	43200303	310132190088	1
31	TAMPA SAÍDA TDP	-	310132200040	1
32	ARRUELA PRESSÃO M12	60400064	319901070392	12
33	PARAFUSO SEXTAVADO 8.8 M12 X 35	60100818	319901010993	12
34	TRAVA TRIANGULAR PARA PARAFUSO	43200346	200150200119	1
35	ROLAMENTO 6209	40130495	209904010296	1
36	EIXO PARA SAÍDA TDP (6 ESTRIAS)	43200362	200150200127	1
37	ROLAMENTO 6206 C3	40111229	319904010134	1
38	ANEL ELÁSTICO EXTERNO Ø 32 mm	43200389	319901080013	1
39	ANEL ELÁSTICO EXTERNO Ø 72 mm	40220087	319901080183	1
40	ROLAMENTO 6207 C3	01150057	209904011008	1
41	EIXO SECUNDÁRIO INTERMEDIÁRIO PARA TDP (545)	43200419	200132200055	1
42	ROLAMENTO 6008	43200427	209904010114	1
43	RETENTOR 40 X 62 X 8	43200435	319902040044	1
44	ANEL PARA ENCOSTO (40 X 62 X 1,5)	43200443	200150200135	1
45	ANEL O-RING 80,5 X 2,62	43070124	209902030045	1
46	FLANGE PARA EIXO 6 ESTRIAS	43200460	200150200143	1
46	FLANGE SEM EIXO 6 ESTRIAS	43201466	200150200178	1
47	TAMPA EIXO TDP	43200478	200150200151	1
49	PROTETOR TDP	43200494	310140200018	1

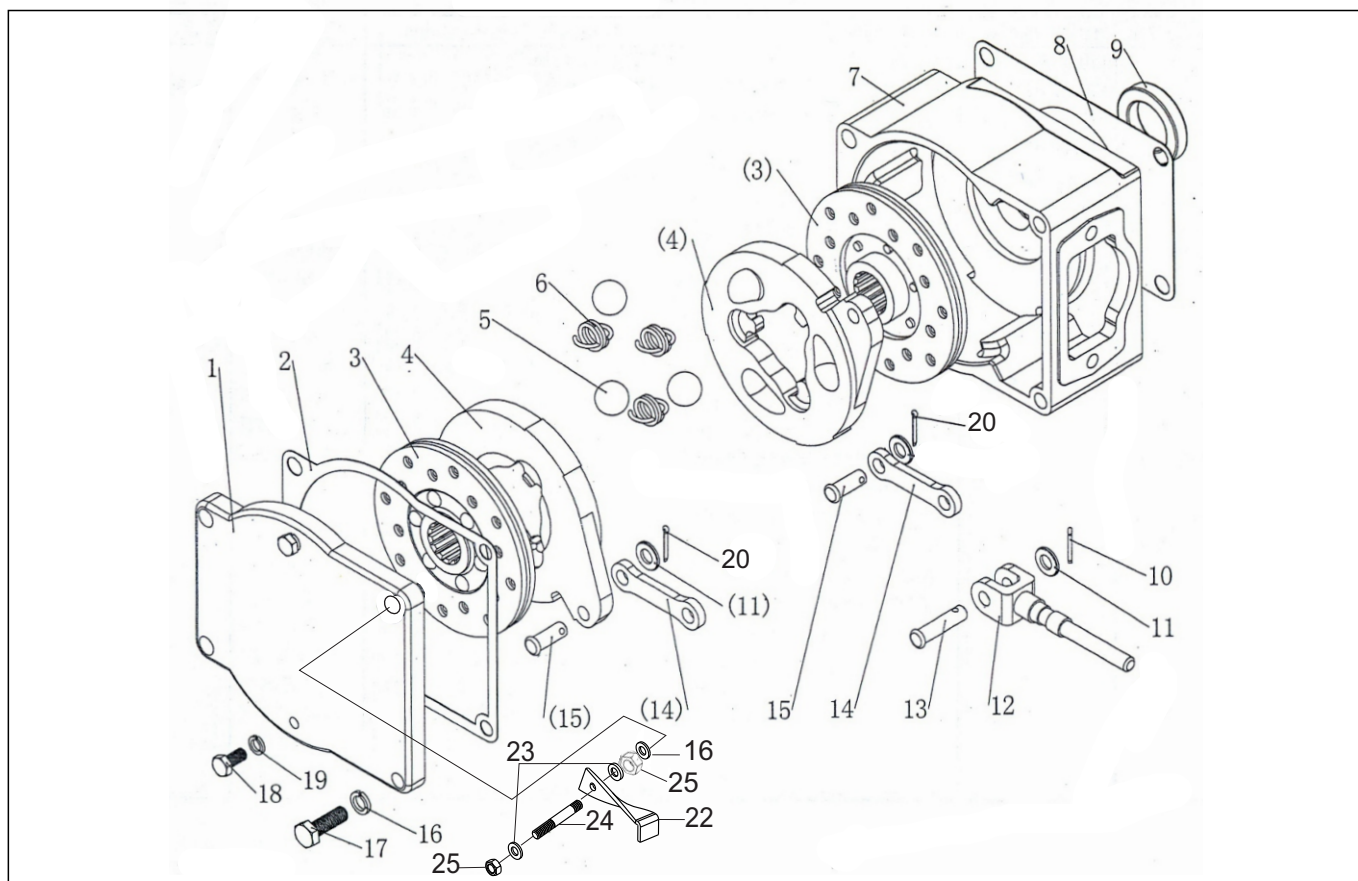


Nº	DESCRIÇÃO	CÓDIGO 101	CÓDIGO 120	QTD.
1	ENGRENAGEM CAIXA TRANSFERENCIA (Z28)	43210015	200150210100	1
2	CHAVETA 8 X 10 X 32 (P/ ENGRENAGEM TRANSFERÊNCIA)	43210023	209901100019	1
3	PARAFUSO ALLEN M5 X 15	43210031	319901010039	4
4	ARRUELA PRESSÃO M5	60400021	319901070354	4
5	ANEL PARA ENCOSTO ESPAÇADOR FRONTAL	43210058	200150210029	1
6	ANEL ELÁSTICO ESPECIAL Ø 28mm	43140441	200150140151	1
7	ESPAÇADOR FRONTAL PARA ENGRENAGEM SUPERIOR	43210074	200150210037	1
8	ROLAMENTO DE ROLETE NA 4906	43210082	209904010122	2
9	ENGRENAGEM SUPERIOR P/ CAIXA TRANSFERÊNCIA (Z 28)	43210091	200150210045	1
10	ESPAÇADOR TRASEIRO PARA ENGRENAGEM SUPERIOR	43210104	200150210059	1
11	ANEL ESPAÇADOR PARA ENGRENAGEM INFERIOR	43210112	200150210067	2
12	ANEL ENCOSTO PARA ROLAMENTO 6205 NR	43210121	209901080029	2
13	ROLAMENTO 6205 NR	43210139	209904010131	2
14	ENGRENAGEM INFERIOR P/ CAIXA TRANSFERÊNCIA (Z 26)	43210147	200150210075	1
15	EIXO PARA ENGRENAGEM INFERIOR (25 X 68)	43210155	200150210083	1
16	PINO ELÁSTICO 6 X 50	43210163	319901050213	1
17	PINO GUIA 8 X 30	43210171	209901060359	2
18	CARÇA CAIXA TRANSFERÊNCIA	43210180	200150210091	1
19	ARRUELA VEDAÇÃO EMBORRACHADA M16	60502053	209902010122	1
20	BUJÃO IMANTADO PARA DRENO ÓLEO (M16 X 20 X 1,5)	43040195	200150050078	1

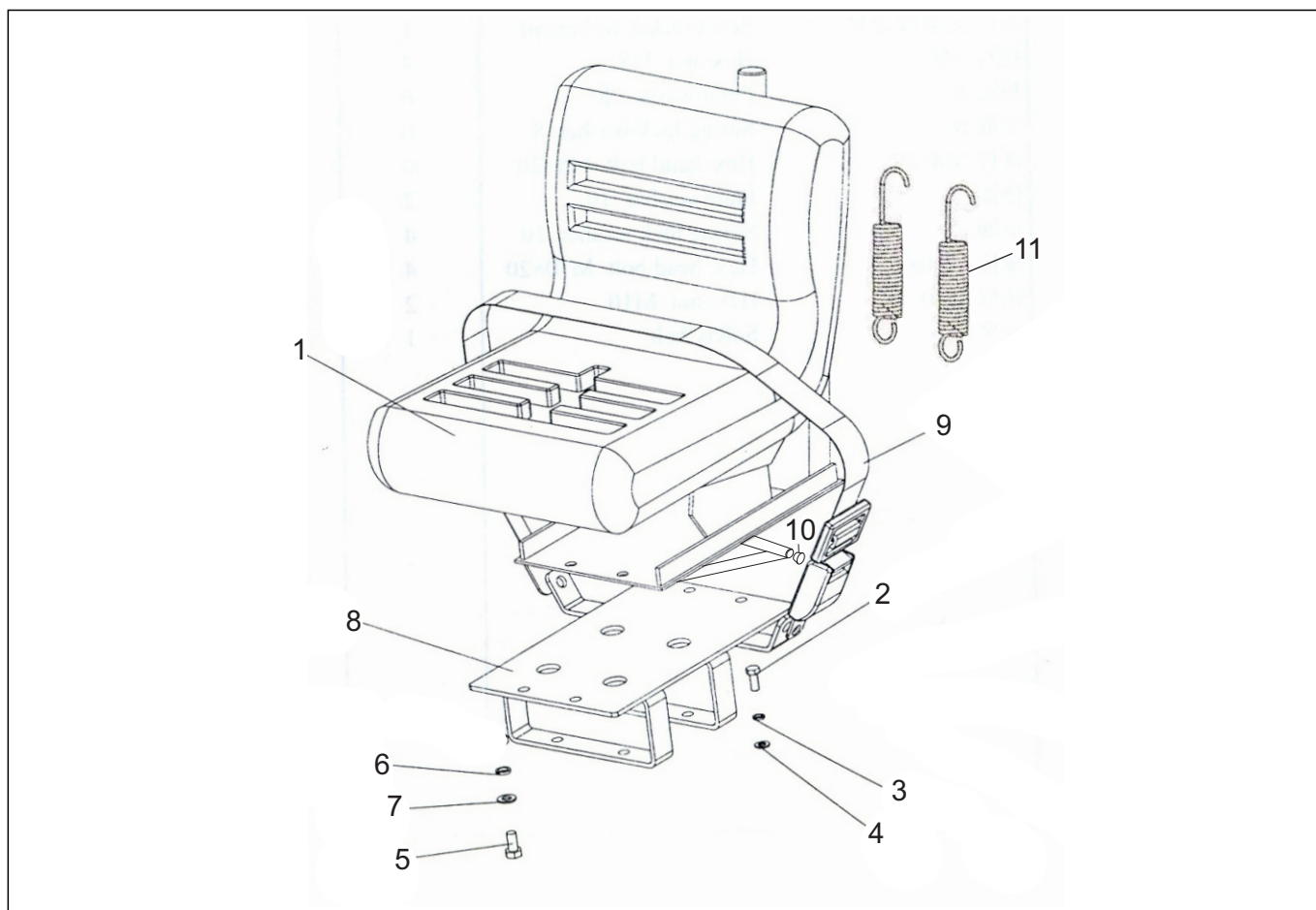
CAIXA DE TRANSFERÊNCIA (4 x 4)

T 3025

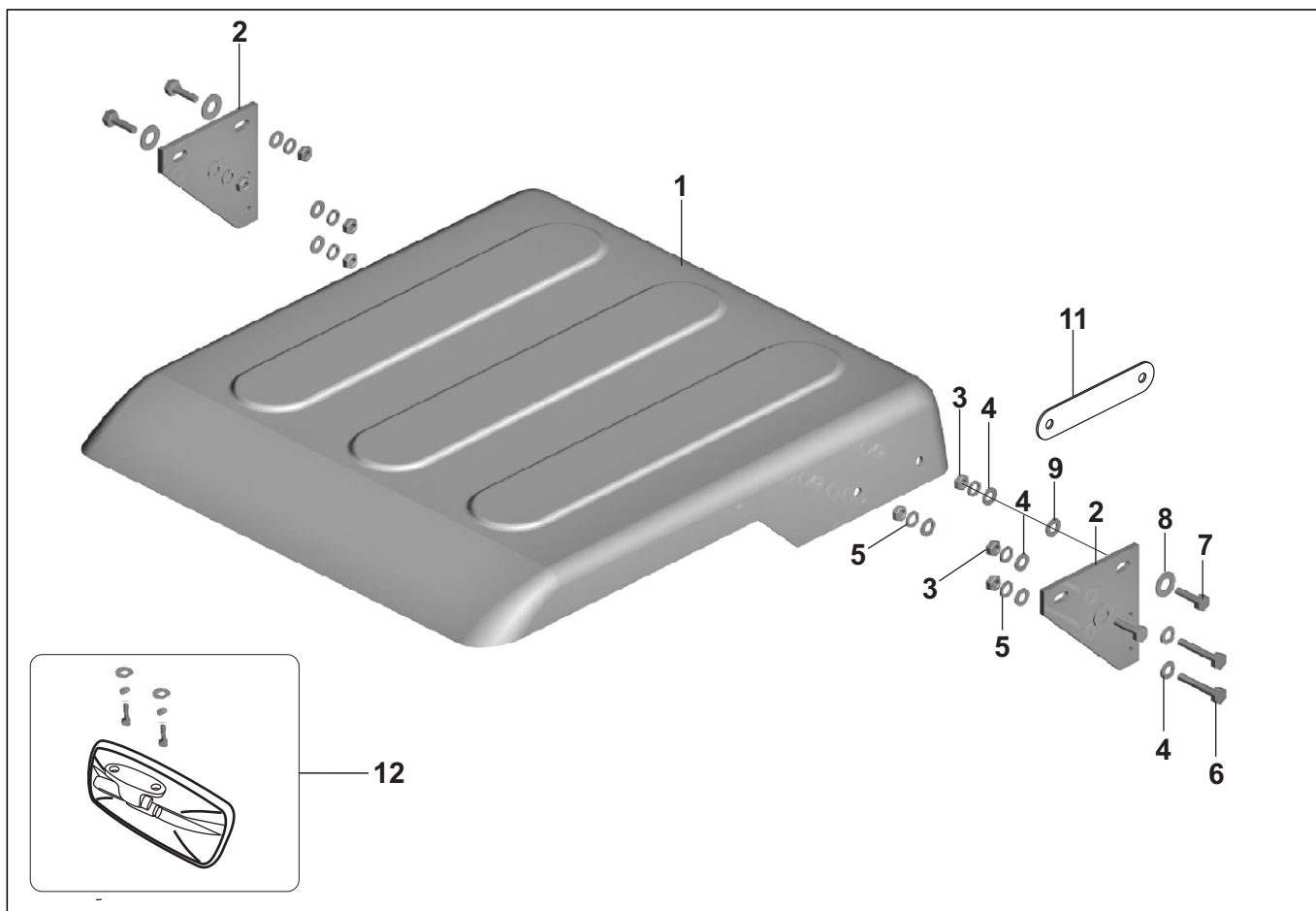
Nº	DESCRIÇÃO	CÓDIGO 101	CÓDIGO 120	QTD.
21	ROLAMENTO 6304	40130738	209904011130	1
22	ENGRENAGEM SUPERIOR P/ CAIXA TRANSFERÊNCIA (Z28)	43210228	200150210045	1
23	EIXO PARA CAIXA TRANSFERÊNCIA 210mm (A)	43210236	200130210011	1
23	EIXO PARA CAIXA TRANSFERÊNCIA 165mm (B)	43211232	310150210013	1
24	ANEL ELÁSTICO EXTERNO Ø 26mm	42130111	319901080191	1
25	ROLAMENTO 6205 C3 (SEM BLINDAGEM)	01160060	319904010037	1
26	ANEL O-RING 45 X 3,55	43210261	209902030075	1
27	ASSENTO PARA RETENTOR	43210279	200150210118	1
28	RETENTOR 25 X 42 X 10	43210287	209902040014	2
29	ANEL ELÁSTICO INTERNO Ø 59mm	43140599	319901080021	1
30	POSICIONADOR PARA GARFO	43210309	200150210126	1
31	PINO ELÁSTICO 8 X 35	43170048	209901050038	1
32	PINO ELÁSTICO 5 X 35	43170056	209901050046	1
33	ANEL O-RING 15,54 X 2,62 DUREZA 90	43170013	319902030122	1
34	TRAVA POSICIONADORA	43210341	200150210134	1
35	BRAÇO POSICIONADOR	43210350	200150210142	1
36	ARRUELA PRESSÃO M8	60400048	319901070371	3
37	PARAFUSO SEXTAVADO 8.8 M8 X 16	60100311	319901010624	3
38	PORCA SEXTAVADA M12	60200049	319901020164	2
39	ARRUELA PRESSÃO M12	60400064	319901070392	2
40	ARRUELA LISA M12 X 35 X 2,5	43140637	209901070228	2
41	ANEL O-RING 9,19 X 2,65	43210414	319902030161	1
42	EIXO PARA ALAVANCA CONTROLE	43210422	200150210156	1
43	ANEL ESPAÇADOR PARA CAIXA TRANSFERÊNCIA	43210431	200132210013	1
44	ALAVANCA P/ CONTROLE CAIXA TRANSFERÊNCIA (4X4)	43210449	310140210015	1
46	MANÍPULO PARA ALAVANCA CAIXA TRANSFERÊNCIA	43210465	200150210172	1
47	CHAPA POSICIONADORA PARA CAIXA TRANSFERÊNCIA	43210473	200150210181	1
48	ESFERA Ø 9,92 mm (25/64")	43210481	200150210199	1
49	MOLA COMPRESSÃO ALAVANCA CAIXA TRANSFERÊNCIA	43210490	200150210207	1



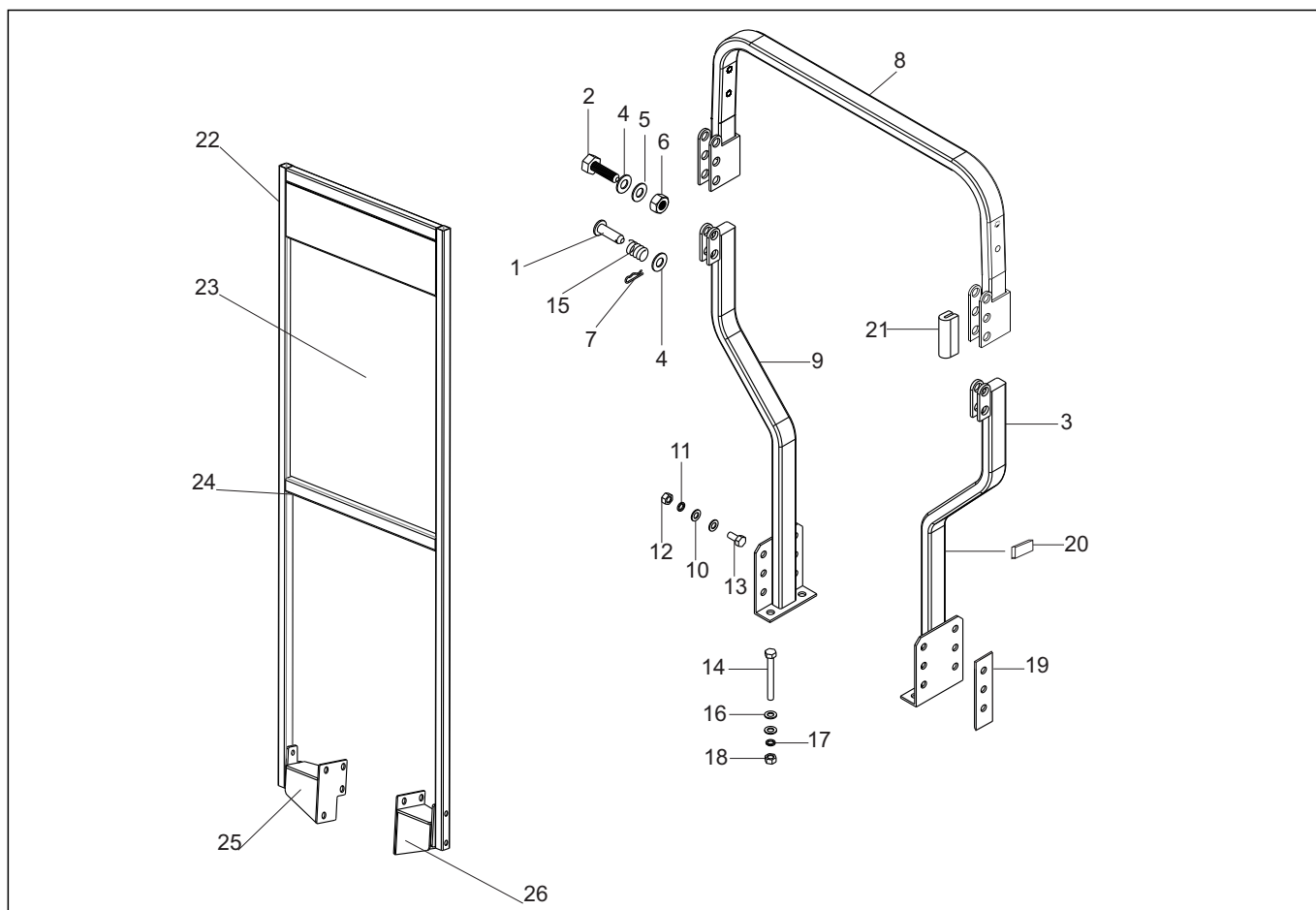
Nº	DESCRIÇÃO	CÓDIGO 101	CÓDIGO 120	QTD.
1	TAMPA FREIO	43220011	310132220070	2
2	JUNTA PARA TAMPA FREIO	43220029	310132220032	2
3	DISCO FREIO	43220037	200132220020	4
4	CHAPA ACIONAMENTO	43220045	200132220038	4
5	ESFERA Ø 22,23 (7/8")	43220058	200150220011	6
6	MOLA P/ RETORNO HASTE DE ACIONAMENTO DO FREIO	43220061	200150220020	6
7	CARÇA FREIO	43220070	310132220053	2
8	JUNTA PARA CARÇA PARA FREIO	43220088	310132220041	2
9	RETENTOR 32 X 52 X 9	43222095	319902040192	2
10	CONTRA PINO 2,3 X 22,22 (3/32" X 7/8")	40140181	319901110068	2
11	ARRUELA LISA M10 X 21 X 2,0	60300051	319901070133	6
11	ARRUELA LISA M10 X 21 X 2,0	-	209901070372	6
12	HASTE AJUSTE PARA SISTEMA FREIO	43220126	200132220054	2
13	PINO 10 X 40 COM CABEÇA	43220134	209901040049	2
14	PLACA INTERMEDIÁRIA	43220142	200132220068	4
15	PINO GUIA 10 X 30 COM CABEÇA	43020518	209901060504	4
16	ARRUELA PRESSÃO M10	60400056	319901070384	8
17	PARAFUSO SEXTAVADO 8.8 M10 X 30 - MA	60100630	319901010861	6
18	PARAFUSO SEXTAVADO 8.8 M8 X 16	60100311	319901010624	4
19	ARRUELA PRESSÃO M8	60400048	319901070371	4
20	CONTRA PINO 2,3 X 31,7 (3/32" X 1.1/4")	40110087	319901110041	4



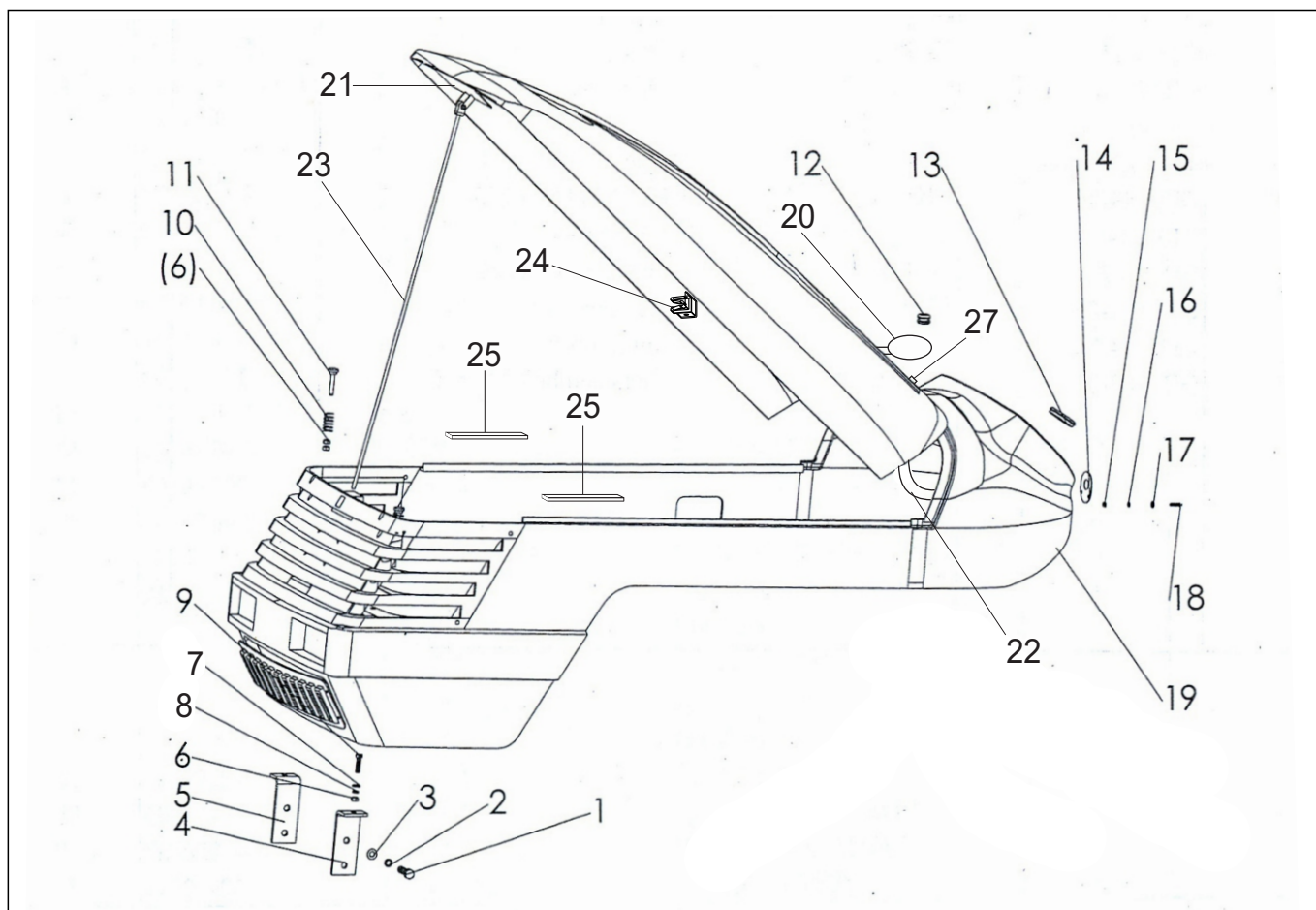
Nº	DESCRIÇÃO	CÓDIGO 101	CÓDIGO 120	QTD.
1	ASSENTO COM AMORTECIMENTO	43230016	200150230017	1
2	PARAFUSO SEXTAVADO 8.8 M8 X 20	60100320	319901010632	2
3	ARRUELA PRESSÃO M8	60400048	319901070371	2
4	ARRUELA LISA M8 X 17 X 1,5	60300043	319901070125	2
5	PARAFUSO SEXTAVADO 8.8 M10 X 35	60100648	319901010870	2
6	ARRUELA PRESSÃO M10	60400056	319901070384	2
7	ARRUELA LISA M10 X 21 X 2,0	60300051	319901070133	2
7	ARRUELA LISA M10 X 21 X 2,0	-	209901070372	2
8	CJ BASE PARA ASSENTO FRUTEIRO	43230041	310132230179	1
8	BASE PARA ASSENTO	43230083	200130230019	1
8	CJ BASE PARA ASSENTO	43231080	310132230019	1
9	CINTO PARA SEGURANÇA	43230094	200150230021	1
10	BUCHA DE TECNIL DA BASE DO ASSENTO	43230105	310180350043	4
11	MOLA PARA ASSENTO	43230113	200150230039	2



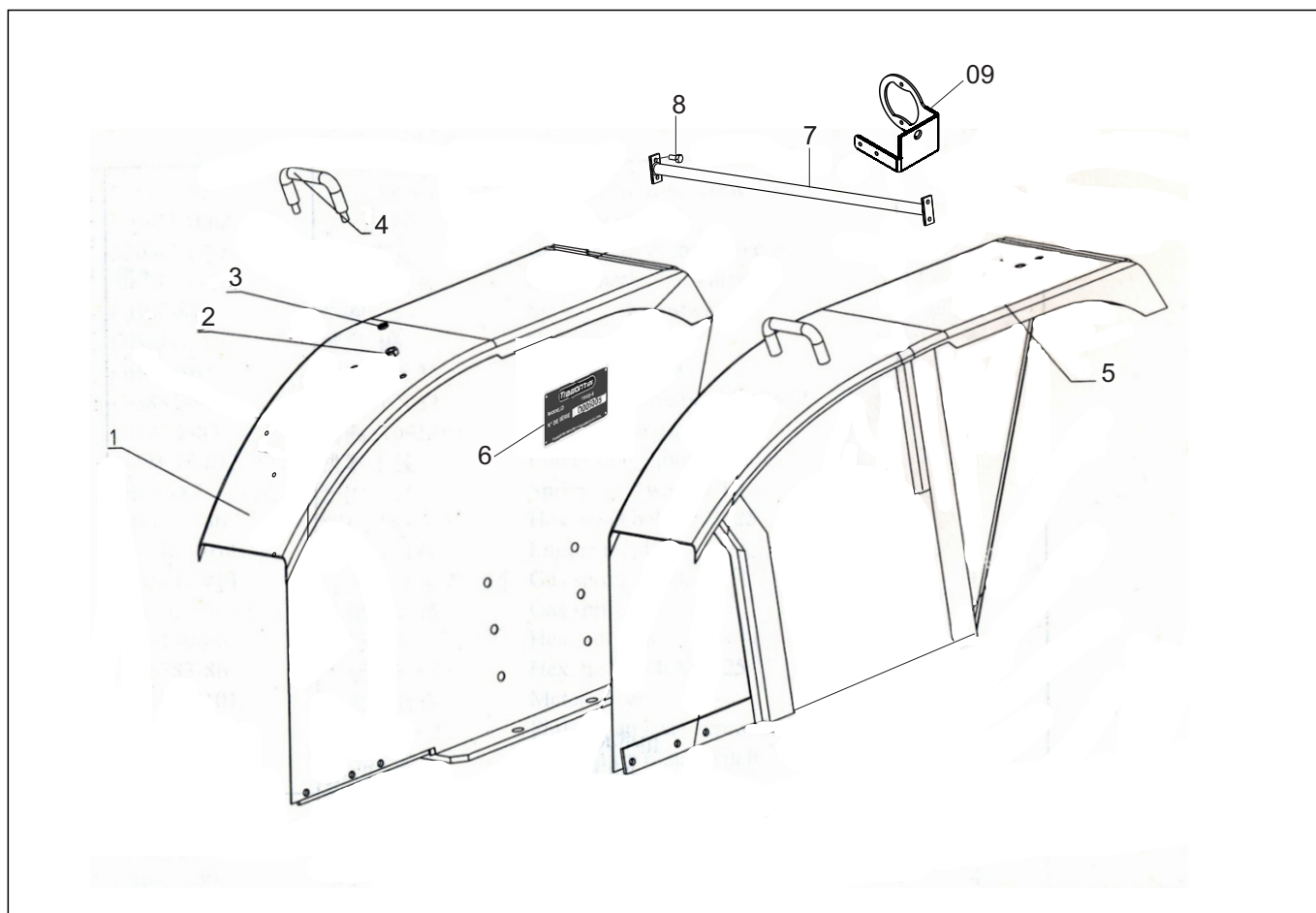
Nº	DESCRIÇÃO	CÓDIGO 101	CÓDIGO 120	QTD.
1	TOLDO (TETO)	---	310150240044	1
2	SUPORE FIXAÇÃO PARA TOLDO	43240020	310150240052	2
3	PORCA SEXTAVADA M12	60200049	319901020164	8
4	ARRUELA LISA M12 X 24 X 2,5	60300060	319901070141	12
5	ARRUELA PRESSÃO M12	60400064	319901070392	8
6	PARAFUSO SEXTAVADO 8.8 M12 X 70	60100893	319901011051	4
7	PARAFUSO SEXTAVADO 8.8 M12 X 40	60100826	319901011001	4
9	ARRUELA LISA M12 X 40 X 4,5	60300141	319901070231	6
11	REFORÇO EXTERNO PARA TOLDO - BRANCO	43240116	310150240028	2
12	ESPELHO RETROVISOR	43240127	310150240036	1



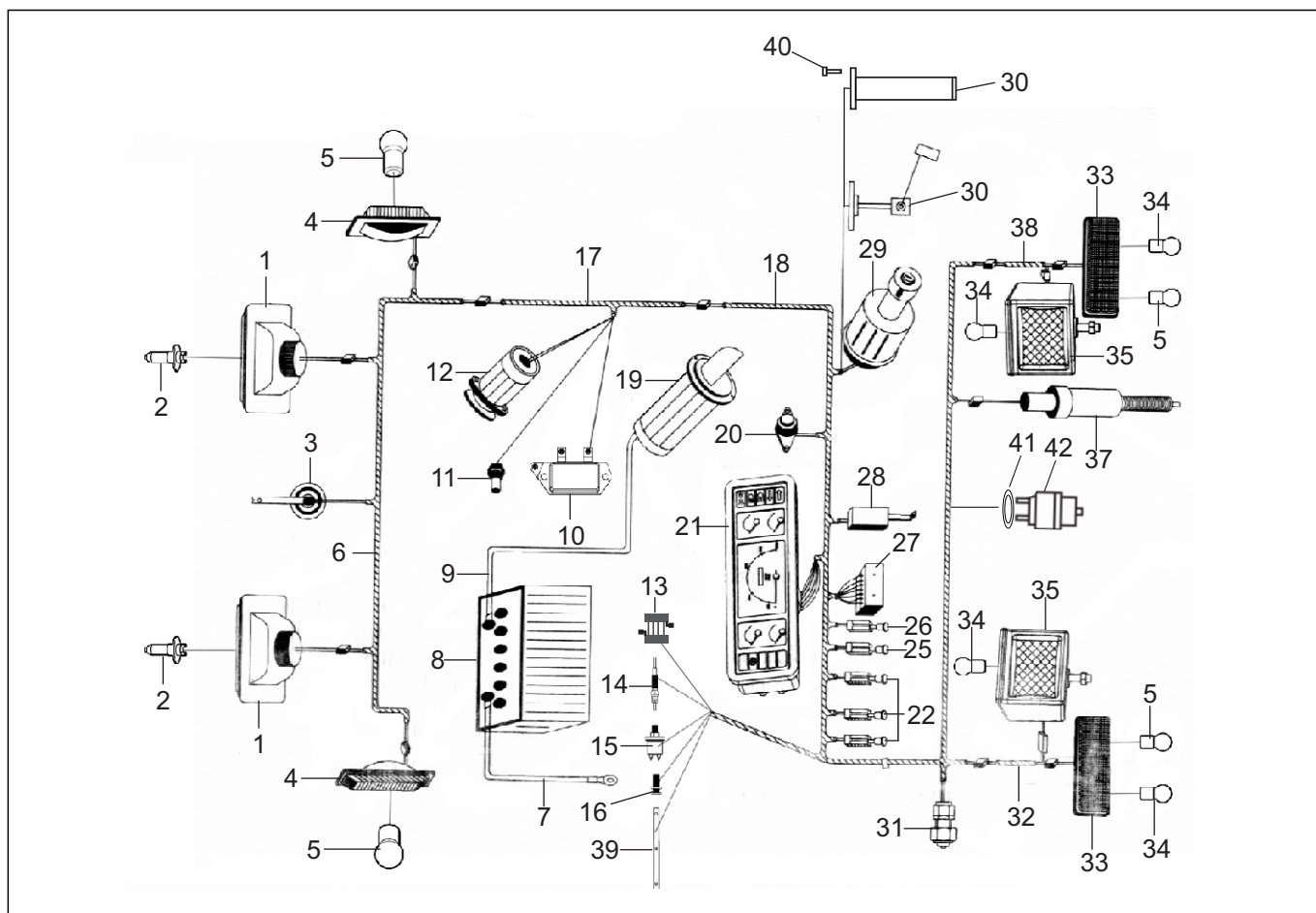
Nº	DESCRIÇÃO	CÓDIGO 101	CÓDIGO 120	QTD.
1	PINO 24 X 85 COM CABEÇA	43250017	319901040099	2
2	PARAFUSO SEXT 8.8 M24 X 100 (ROSCA PARCIAL)	-	319901011374	2
3	SUORTE LATERAL DIREITO	43250033	200130250012	1
4	ARRUELA LISA M24 X 45 X 4,0	43360297	319901070082	4
5	ARRUELA PRESSÃO M24	43250050	319901070442	2
6	PORCA SEXTAVADA M24	43250068	319901020411	2
7	GRAMPO R FURO 90 X 5,00 ZA	43250076	319901120041	2
8	SUORTE SUPERIOR	43250084	200150250011	1
9	SUORTE LATERAL ESQUERDO	43250092	200130250021	1
10	ARRUELA LISA M12 X 18 X 1,5	60300281	319901070257	12
11	ARRUELA PRESSÃO M12	60400064	319901070392	12
12	PORCA SEXTAVADA M12	60200049	319901020164	12
13	PARAFUSO SEXTAVADO 8.8 M12 X 50 (ROSCA TOTAL)	60100834	319901011019	12
14	PARAFUSO SEXTAVADO 8.8 M16 X 160	43250149	209901010092	4
14	PARAFUSO SEXTAVADO 8.8 M16 X 185	44251149	209901010173	4
15	MOLA PARA PRESSÃO TOLDO	43250158	310150250016	2
16	ARRUELA LISA M16 X 30 X 2,5	60300086	319901070150	8
17	ARRUELA PRESSÃO M16	60400081	319901070419	8
18	PORCA SEXTAVADA M16 MA (ROSCA 2,0mm)	60200081	319901020207	8
19	BARRA PARA REFORÇO PARA PARA-LAMA	43250186	310130250019	4



Nº	DESCRIÇÃO	CÓDIGO 101	CÓDIGO 120	QTD.
1	PARAFUSO SEXTAVADO 8.8 M10 X 25	60100621	319901010853	4
2	ARRUELA PRESSÃO M10	60400056	319901070384	4
3	ARRUELA LISA M10 X 21 X 2,0	60300051	319901070133	4
3	ARRUELA LISA M10 X 21 X 2,0	-	209901070372	4
4	SUORTE FIXAÇÃO ESQUERDO CAPÔ	43260047	200130270019	1
5	SUORTE FIXAÇÃO DIREITO PARA CAPÔ	43260055	200130270027	1
6	PORCA SEXTAVADA M8 (ROSCA 1,25mm)	60200022	319901020148	8
7	ARRUELA PRESSÃO M8	60400048	319901070371	4
8	ARRUELA LISA M8 X 23 X 1,5	60301231	319901070338	8
9	PARAFUSO SEXTAVADO 8.8 M8 X 35	60100354	319901010667	1
10	MOLA PARA AMORTECIMENTO CAPÔ	43260101	200130270035	2
11	PARAFUSO PARA FIXAÇÃO MOLA PARA CAPÔ	43260110	310130270014	2
12	PROTEÇÃO BORRACHA PARA ACELERADOR CAPÔ	43260128	200130270043	1
13	PROTEÇÃO BORRACHA DIREÇÃO CAPÔ	43260136	200150270014	1
14	SUORTE FIXAÇÃO PARA CJ CHAVE IGNIÇÃO	43260144	310150270013	1
15	PORCA SEXTAVADA M5	60200065	319901020181	2
16	ARRUELA PRESSÃO M5	60400021	319901070354	7
17	ARRUELA LISA M5 X 12 X 1,2	60300027	319901070109	2
18	PARAFUSO PHILIPS M5 X 25	43260187	319901010047	2
19	CAPÔ COM GRADE SEM ADESIVO	43260195	310130270031	1
20	TAMPA ABASTECIMENTO PARA CAPÔ	43260205	310130270045	1



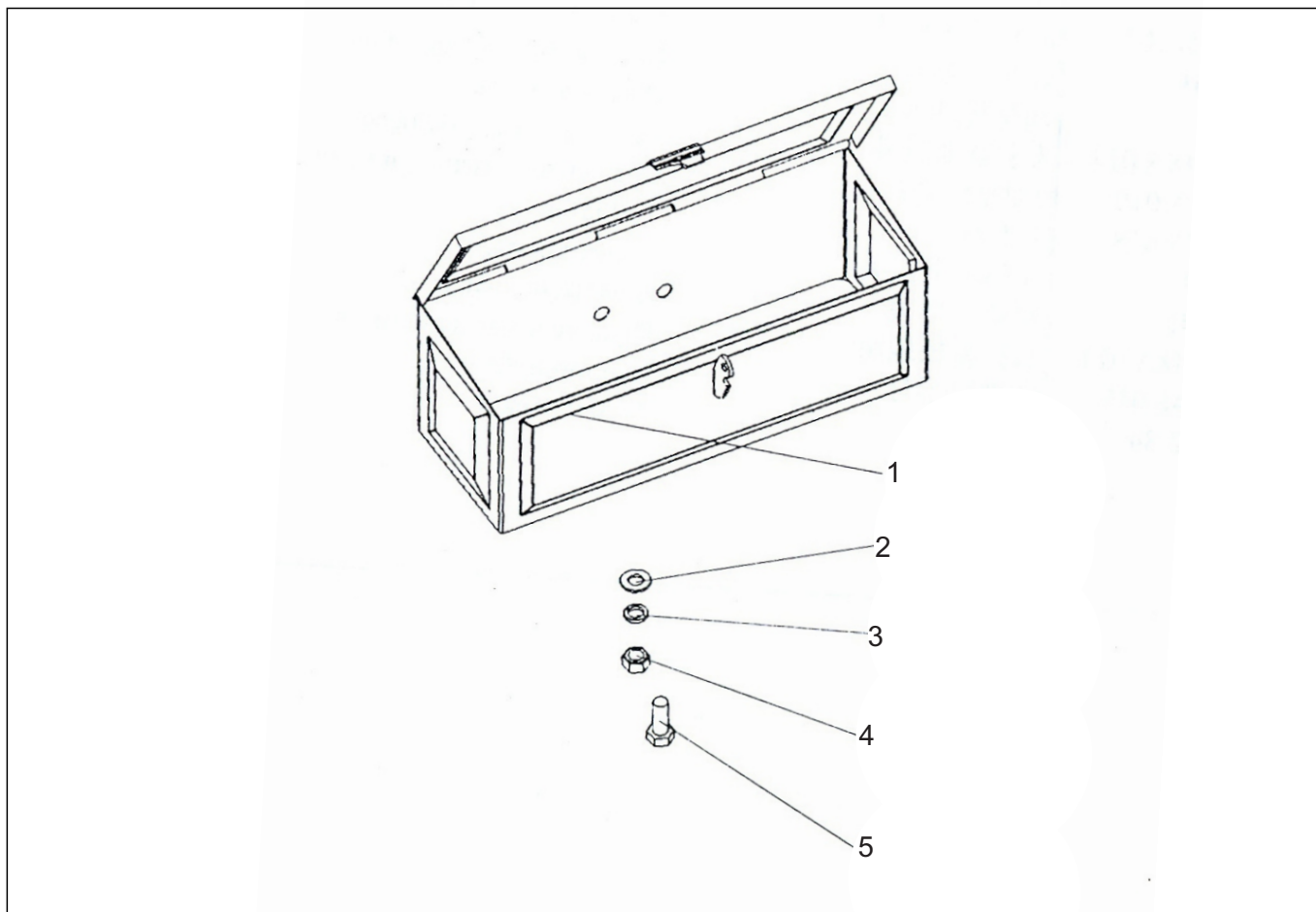
Nº	DESCRIÇÃO	CÓDIGO 101	CÓDIGO 120	QTD.
1	PARA-LAMA LADO DIREITO	43270018	200130280010	1
2	PORCA SEXTAVADA M10	60200031	319901020156	4
3	ARRUELA PRESSÃO M10	60400056	319901070384	4
4	MAÇANETA PARA PARA-LAMA	43270069	200130280028	2
5	PARA-LAMA LADO ESQUERDO	43270140	200130280036	1
7	TIRANTE REFORÇO PARA PARA-LAMA PARA SEM TOLDO	43270077	310130280019	1
8	PARAFUSO SEXTAVADO 8.8 M8 X 20	60100320	319901010632	1
9	SUPORTE SIRENE LUZ RÉ	43270158	310150280011	6



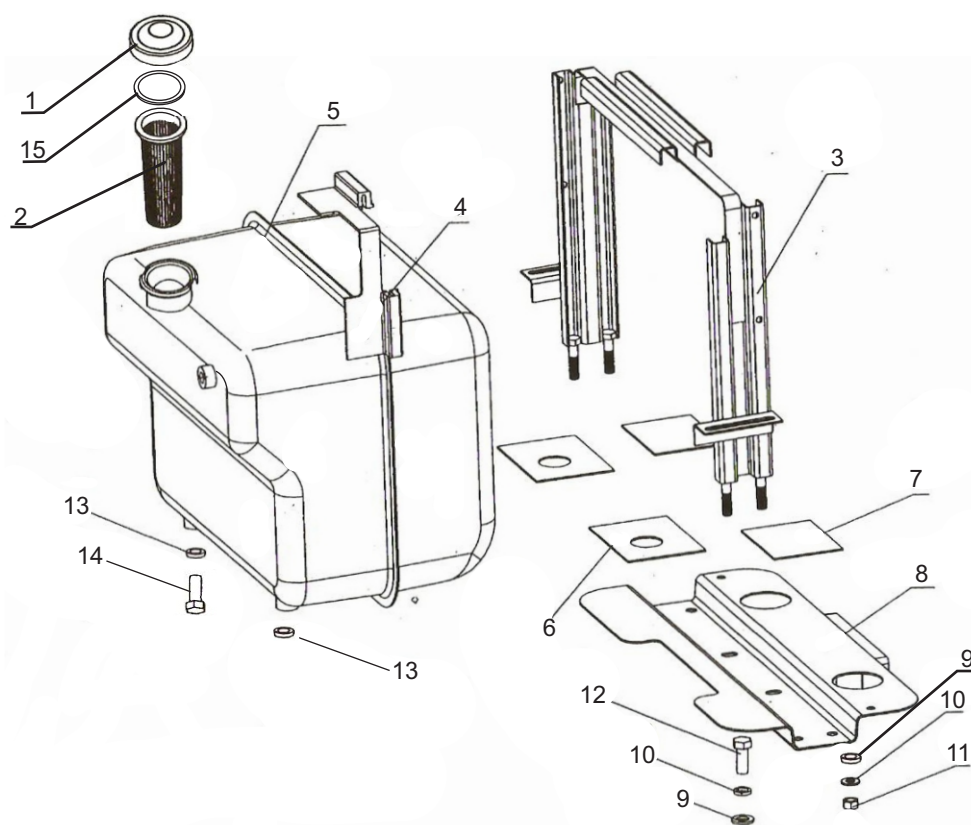
Nº	DESCRIÇÃO	CÓDIGO 101	CÓDIGO 120	QTD.
1	FAROL DIANTEIRO	43290019	200130290014	2
2	LÂMPADA HALÓGENA 12V - 55W - H3	43290025	200130290022	2
3	BUZINA	43290037	201030060068	1
4	SINALEIRA - PISCA DIANTEIRO	43290045	200130290031	2
5	LÂMPADA 2 POLO - 12V - 21/5W - LARANJA TD	43290056	310150290134	4
6	CHICOTE FIO FRONTAL	43290063	200130290049	1
7	CABO NEGATIVO PARA BATERIA	43290070	200150290011	1
8	BATERIA 12V - 70A	43290081	310132290015	1
9	CABO POSITIVO BATERIA	43290090	200130290057	1
10	REGULADOR PARA VOLTAGEM	43290108	200150290029	1
10	REGULADOR VOLTAGEM PARA ALTERNADOR	43291104	310150290061	1
11	SENSOR TEMPERATURA	43290116	200150290036	1
12	ALTERNADOR (ANTIGO) - 90mm CANAL A	25120042	200431140019	1
12	ALTERNADOR - 78mm	50120042	310218160289	1
12	CJ ALTERNADOR (AXEL)	26122015	310130290025	1
13	CJ RESISTÊNCIA PARA AQUECIMENTO COLETOR	43290130	200150290353	1
14	VELA PARA AQUECIMENTO CABEÇOTE	43290146	200130290146	3
15	SENSOR PRESSÃO ÓLEO	43290154	200150290052	1
16	SENSOR PARA RPM	43290162	200150290061	1
17	CHICOTE FIO ALIMENTAÇÃO	43290176	200130290065	1

SISTEMA ELÉTRICO
T 3025

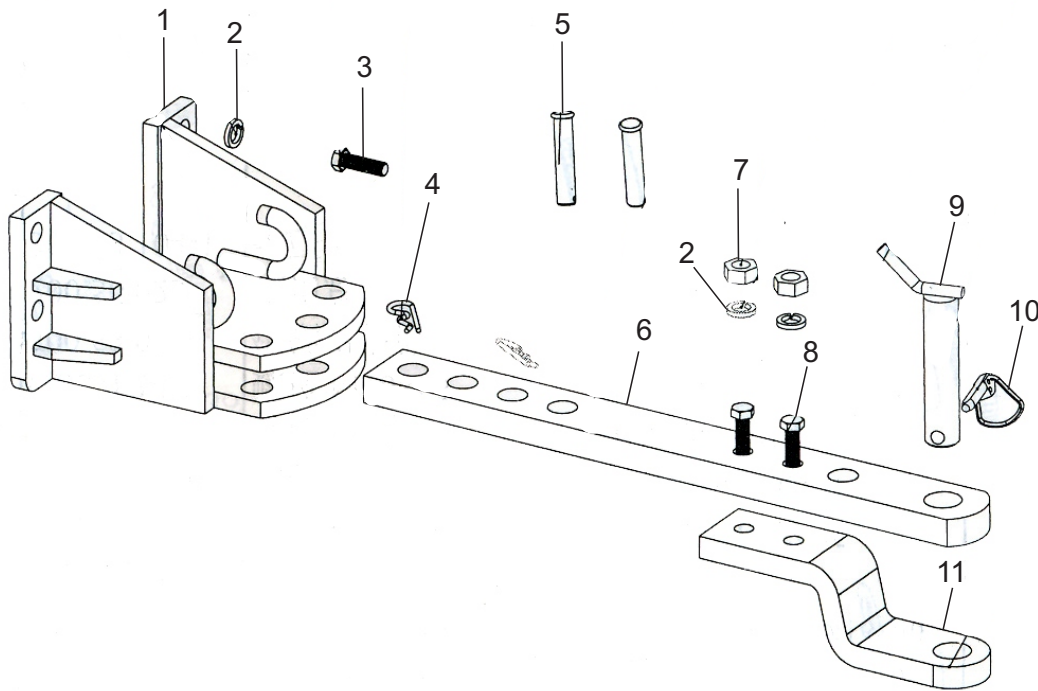
Nº	DESCRIÇÃO	CÓDIGO 101	CÓDIGO 120	QTD.
18	CHICOTE FIO INTERMEDIÁRIO	43290181	200130290073	1
20	BOTÃO PARA BUZINA	43290207	200130290087	1
22	CONJUNTO BOTÃO PAINEL LADO ESQUERDO	43290221	200150290393	1
25	BOTÃO PARA PISCA ESQUERDO	43290253	200150290103	1
26	CONJUNTO BOTÃO PAINEL LADO DIREITO	-	200150290409	1
27	CAIXA PARA FUSÍVEL COM TAMPA S/ FUSÍVEL	-	200130290153	1
28	RELÉ PARA PISCA ALERTA	43290280	200150290345	1
29	CONJUNTO CHAVE IGNIÇÃO - AQUECIMENTO	43290296	200150290133	1
30	SENSOR PARA NÍVEL PARA COMBUSTÍVEL	43291309	310150290070	1
31	INTERRUPTOR SEGURANÇA EMBREAGEM	43290312	200150290141	1
32	CHICOTE FIO TRASEIRO LADO ESQUERDO	43290321	200150290150	1
33	SINALEIRA PISCA TRASEIRO FREIO	43290339	200130290111	1
34	LÂMPADA 1 POLO - 12V - 21W	43290342	310318090100	4
35	LANTERNA FAROL TRASEIRO (LENTE RETANGULAR)	43290352	200150290168	1
35	LANTERNA FAROL TRASEIRO (LENTE REDONDA)	-	200150290192	1
37	INTERRUPTOR PARA LUZ FREIO	43290371	200150290176	1
38	CHICOTE FIO TRASEIRO LADO DIREITO	43290389	200150290184	1
39	CHAPA CONDUÇÃO PARA VELA AQUECIMENTO	25120026	200431130012	1
40	PARAFUSO SEXTAVADO 8.8 M5 X 16	41030109	319901011854	1
41	ANEL O-RING 15,54 X 2,62 DUREZA 90	43170013	319902030122	1
42	INTERRUPTOR PARA SIRENE LUZ RÉ	43290469	310150290045	1
-	PAINEL PARA INSTRUMENTO ANALÓGICO	43291216	200130290138	1
-	KIT AQUECIMENTO PARA CABEÇOTE	43900119	310130290080	1
-	CONJUNTO ALTERNADOR (AXEL)	43290451	310130290025	1
-	FUSÍVEL LÂMINA 20A	56010168	310150290304	1
-	FUSÍVEL LÂMINA 3A	43290436	310150290037	1
-	FUSÍVEL LÂMINA 25A	56010184	310150290321	1
-	LENTE SINALEIRA - PISCA DIANTEIRO	43291046	200130290120	1
-	CONJUNTO PAINEL INSTRUMENTOS VEICULAR	43292216	310130290143	1
-	RELÉ AUXILIAR - MODELO B	-	310130290133	1
-	CJ ELETRICO Tr325	43291000	310130290055	1



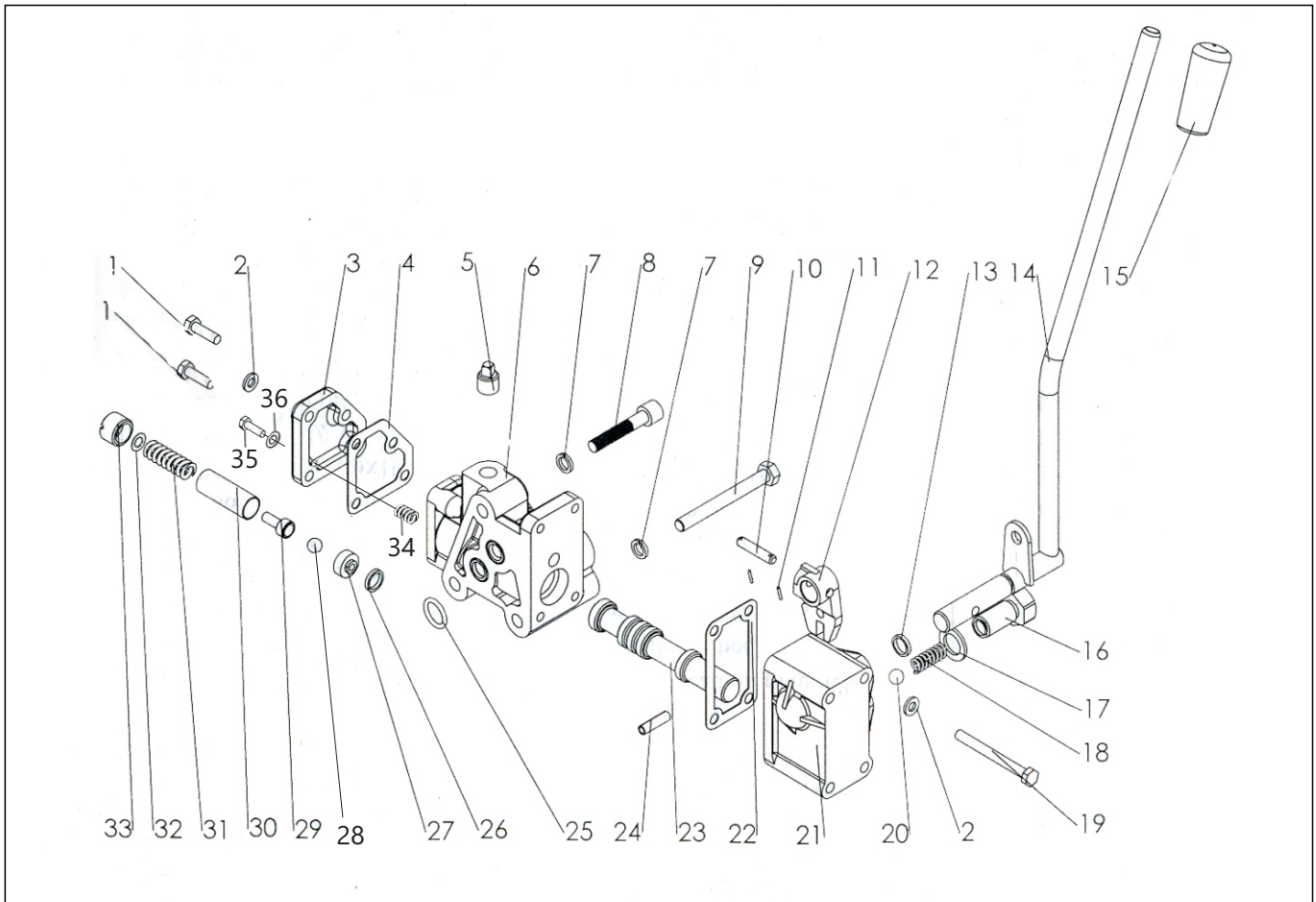
Nº	DESCRIÇÃO	CÓDIGO 101	CÓDIGO 120	QTD.
1	CAIXA PARA FERRAMENTA	43300014	200150300016	1
2	ARRUELA LISA M8 X 17 X 1,5	60300043	319901070125	2
3	ARRUELA PRESSÃO M8	60400048	319901070371	2
4	PORCA SEXTAVADA M8 (ROSCA 1,25mm)	60200022	319901020148	2
5	PARAFUSO SEXTAVADO 8.8 M8 X 30	60100346	319901010659	2



Nº	DESCRIÇÃO	CÓDIGO 101	CÓDIGO 120	QTD.
1	TAMPA TANQUE COMBUSTÍVEL LATA	20150351	200418090054	1
2	PENEIRA COMBUSTÍVEL COM ANEL DE VEDAÇÃO	01200038	200418090137	1
3	CINTA PARA FIXAÇÃO TANQUE COMBUSTÍVEL	43310036	200130310014	1
4	CALÇO SUPERIOR BORRACHA	43310044	200150310012	2
5	TANQUE COMBUSTÍVEL COM TAMPA	-	310132310011	1
5	CJ TANQUE COMBUSTÍVEL POLIETILENO COM TAMPA	-	310132310052	1
6	CALÇO FRONTAL BORRACHA	43310061	200150310021	2
7	CALÇO TRASEIRO BORRACHA	43310079	200150310039	2
8	SUORTE INFERIOR PARA TANQUE	43310087	200130310031	1
9	ARRUELA LISA M10 X 21 X 2,0	60300051	319901070133	8
9	ARRUELA LISA M10 X 21 X 2,0	-	209901070372	8
10	ARRUELA PRESSÃO M10	60400056	319901070384	8
11	PORCA SEXTAVADA M10	60200031	319901020156	4
12	PARAFUSO SEXTAVADO 8.8 M12 X 25	60100192	209901011414	4
13	ARRUELA VEDAÇÃO COBRE M12 X 17 X 1,0	60500042	319902010173	1
14	BUJÃO PARA TANQUE COMBUSTÍVEL	43310150	200150310047	1
15	ANEL VEDAÇÃO PENEIRA COMBUSTÍVEL (TANQUE LATA)	01200020	200418090011	1



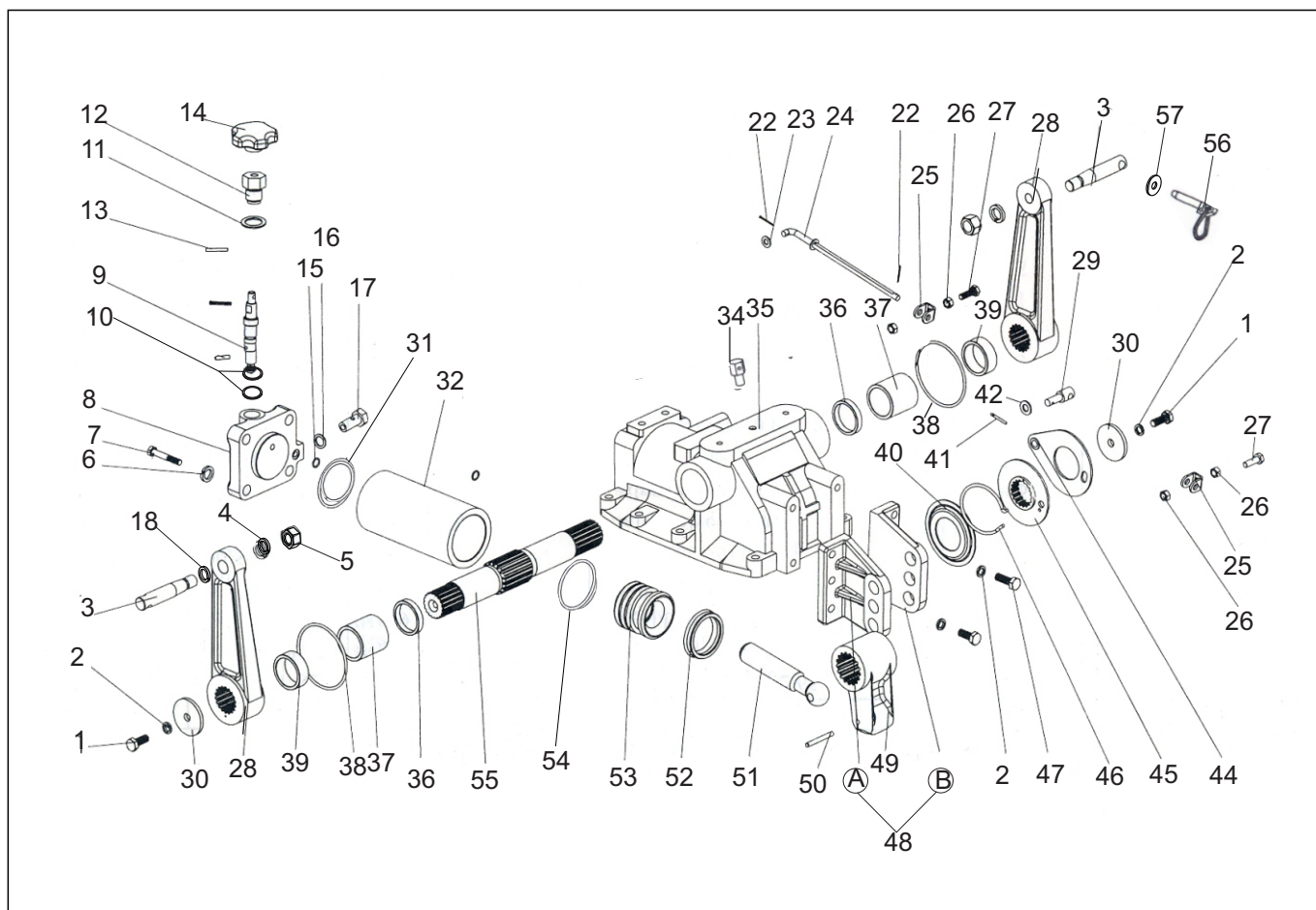
Nº	DESCRIÇÃO	CÓDIGO 101	CÓDIGO 120	QTD.
01	SUORTE BARRA PARA ENGATE	43320015	310150320066	1
02	ARRUELA PRESSÃO M16	60400081	319901070419	6
03	PARAFUSO SEXTAVADO 8.8 M16 X 40 - MA	60100796	319901010977	4
04	GRAMPO "R" FURO 90 X 5,00 ZA	40210014	319901120041	2
05	PINO 24 X 85 COM CABEÇA	43250017	319901040099	2
06	BARRA ENGATE (600mm)	43320066	200150320011	1
07	PORCA SEXTAVADA M16 MA (ROSCA 2,0mm)	60200081	319901020207	2
08	PARAFUSO SEXTAVADO 8.8 M16 X 65 (ROSCA 2,0mm)	60100273	319901010586	2
09	PINO PARA ENGATE IMPLEMENTO (32 X 175)	43320091	310180140109	1
10	PINO PARA NIVELADOR (QUEBRA DEDO)	43320104	310150320010	1
11	BARRA INFERIOR PARA ENGATE	43320112	200150320025	1



Nº	DESCRIÇÃO	CÓDIGO 101	CÓDIGO 120	QTD.
01	PARAFUSO SEXTAVADO 8.8 M6 X 20	60100044	319901010420	4
02	ARRUELA LISA M6 X 12 X 1,5	60300035	319901070117	8
03	TAMPA TRASEIRA (SEM FURO ROSCA M6)	43330037	200150330020	1
03	TAMPA TRASEIRA (COM FURO ROSCA M6)	43331033	310150330049	1
04	JUNTA PARA TAMPA TRASEIRA	43330045	310150330079	1
05	BUJÃO PARA ÓLEO (ROSCA 1/2)	43330053	200150330038	1
06	CARCAÇA PARA HIDRÁULICO (PROF ASSENTO ORING 2,9)	43331068	310150330057	1
07	ARRUELA PRESSÃO M8	60400048	319901070371	3
08	PARAFUSO ALLEN M8 X 25	43330088	319901010055	2
09	PARAFUSO SEXTAVADO 8.8 M8 X 75	60100419	319901012044	1
10	PINO GUIA 6 X 30 COM FURO PARA CJ COMANDO LEVANTE	43330100	310150330014	1
11	CONTRA PINO 1,6 X 15,8 (1/16" X 5/8")	40110346	319901110050	2
12	GARFO	43330126	200150330054	1
13	ANEL O-RING 10,82 X 1,78	43330134	319902030179	1
14	ALAVANCA PARA ACIONAMENTO (2 RASGO)	43330142	310150330124	1
15	MANÍPULO ALAVANCA	43330151	200150330071	1
16	PARAFUSO POSICIONADOR	43330169	200150330089	1
17	ARRUELA VEDAÇÃO COBRE M14 X 20 X 1,50	43330177	319902010054	1
17	ARRUELA VEDAÇÃO ALUMÍNIO 14,5 X 21 X 1,5	43331177	319902010068	1,
18	MOLA POSICIONADORA	43330185	200150330092	1

CONJUNTO COMANDO LEVANTE HIDRÁULICO**T 3025**

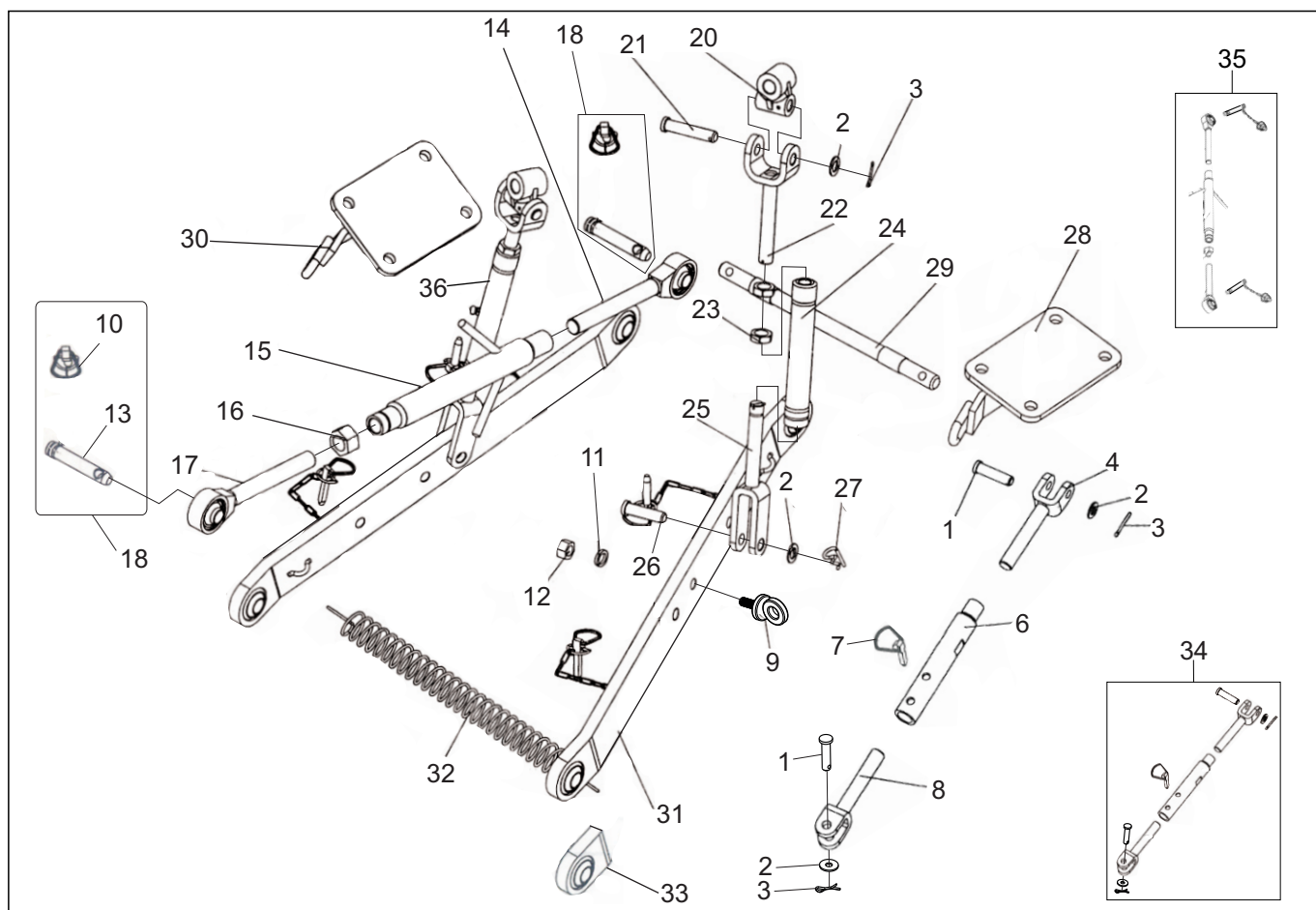
Nº	DESCRIÇÃO	CÓDIGO 101	CÓDIGO 120	QTD.
19	PARAFUSO SEXTAVADO M6 X 60	60100141	209901012260	4
20	ESFERA Ø 9,5mm (3/8")	43130038	200150130034	1
21	CARCAÇA PARA GARFO	43330215	200150330101	1
22	JUNTA P/ CARCAÇA GARFO COM CONTROLE ONDULAÇÃO	43330223	200150330592	1
23	VÁLVULA PARA ACIONAMENTO	43330231	200150330119	1
24	PINO ELÁSTICO 6 X 20	41020334	319901050028	1
25	ANEL O-RING 15,54 X 2,62 DUREZA 90	43170013	319902030122	2
25	ANEL O-RING 13,87 X 3,53 DUREZA 90	43331254	319902030187	2
26	ANEL O-RING 10,6 X 3	43130372	209902030270	1
27	ASSENTO PARA ESFERA	43330274	200150330127	1
28	ESFERA Ø 9,13mm (23/64")	43190456	310150120101	1
29	AGULHA PARA CILINDRO	43330291	200150330135	1
30	CILINDRO	43330304	200150330143	1
31	MOLA PARA AGULHA	43330312	200150330151	1
32	CALCO AJUSTE 6,6 X 12 X 0,4	43330341	200150330178	4
33	TAMPÃO AJUSTE	43330321	200150330160	1
34	MOLA AUXILIAR PARA RETORNO	43330347	310150330031	1
35	PARAFUSO SEXTAVADO 8.8 M6 X 10	60100010	319901010408	1
36	ARRUELA VEDAÇÃO ALUMÍNIO 6,5 X 10,0 X 1,5mm	60501014	319902010348	1
-	CONJUNTO COMANDO LEVANTE	43330011	310150330108	1



Nº	DESCRIÇÃO	CÓDIGO 101	CÓDIGO 120	QTD.
01	PARAFUSO SEXTAVADO 8.8 M10 X 25	60100621	319901010853	2
02	ARRUELA PRESSÃO M10	60400056	319901070384	6
03	PINO BRAÇO LEVANTE	43340032	200132340010	1
04	ARRUELA PRESSÃO M16	60400081	319901070419	2
05	PORCA SEXTAVADA M16 MA (ROSCA 2,0mm)	60200081	319901020207	2
06	ARRUELA PRESSÃO M14	60400072	319901070401	4
07	PARAFUSO SEXTAVADO 8.8 M14 X 60	60100915	319901011757	4
08	TAMPA PARA CILINDRO LEVANTE	43340083	310132340074	1
09	VÁLVULA PARA LEVANTE	43340091	200132340036	1
10	ANEL O-RING 6,07 X 1,78 DUREZA 90	43340105	319902030195	2
11	ARRUELA VEDAÇÃO ALUMÍNIO 22,0 X 28,0 X 2,0	43340113	319902010076	1
12	PORCA VÁLVULA	43340121	200150340241	1
13	PINO ELÁSTICO 5 X 24	43340130	209901050062	1
14	MANÍPULO PARA TAMPA VÁLVULA - I	43340148	200431040313	1
15	ANEL O-RING 10,82 X 1,78	43330134	319902030179	1
16	ARRUELA VEDAÇÃO COBRE M14 X 20 X 1,50	43330177	319902010054	2
17	BUJÃO PARA TAMPA CILINDRO	43340172	200150340021	1
18	ARRUELA LISA M20 X 35 X 3,00	43170081	209901070070	4
22	CONTRA PINO 2,3 X 15,8 (3/32" X 5/8")	40150101	319901110076	2
23	ARRUELA LISA M8 X 17 X 1,5	60300043	319901070125	1

SISTEMA DE LEVANTE HIDRÁULICO
T 3025

Nº	DESCRIÇÃO	CÓDIGO 101	CÓDIGO 120	QTD.
24	BARRA ACIONAMENTO LEVANTE	43340245	200150340039	1
25	LIMITADOR	43340253	200150340047	2
26	PORCA SEXTAVADA M8 (ROSCA 1,25mm)	60200022	319901020148	3
27	PARAFUSO SEXTAVADO 8.8 M8 X 25	60100338	319901010641	2
28	CJ BRAÇO LEVANTE	43340288	310132340059	2
29	PINO SUPORTE	43340296	200150340055	1
30	ARRUELA LISA M10 X 50 X 5	43340300	319901070711	2
31	ANEL O-RING 87 X 3,55	43340318	209902030561	1
32	CILINDRO PARA LEVANTE	43340323	200132340052	1
34	PARAFUSO RESPIRO	43340342	200132340061	1
35	TAMPA PARA LEVANTE	43340351	310132340041	1
36	ESPAÇADOR INTERNO PARA BUCHA EIXO LEVANTE	43340369	200150340071	2
37	BUCHA PARA EIXO LEVANTE SEM CONTROLE	43340377	200150340080	2
38	ANEL O-RING 39 X 5	43340385	209902030083	2
39	ESPAÇADOR EXTERNO PARA BUCHA EIXO LEVANTE	43340393	200150340098	2
40	CHAPA LIMITADORA	43340407	200150340106	1
41	CONTRA PINO 3,1 X 19,0 (1/8" X 3/4")	40180140	319901110259	1
42	ARRUELA LISA M10 X 21 X 2,0	60300051	319901070133	1
42	ARRUELA LISA M10 X 21 X 2,0	-	209901070372	1
44	CHAPA DIRECIONAL PARA LEVANTE	43340440	200150340110	1
45	CHAPA ESTRIADA PARA LEVANTE	43340458	200150340128	1
46	TRAVA CHAPA ESTRIADA PARA LEVANTE	43340466	200150340136	1
47	PARAFUSO SEXTAVADO 8.8 M10 X 30 - MA	60100630	319901010861	4
48	SUPORTE FIXAÇÃO 3º PONTO	43340482	200132340082	1
49	BRAÇO INTERNO	43340491	200150340144	1
50	PINO ELÁSTICO 6 X 50	43210163	319901050213	1
51	HASTE PARA ATUADOR LEVANTE SEM CONTROLE	43340512	200150340152	1
52	VEDAÇÃO PARA ATUADOR LEVANTE	43340521	200132340091	1
53	ATUADOR PARA LEVANTE	43340539	200132340109	1
55	EIXO LEVANTE SEM CONTROLE	43340555	200150340161	1
56	PINO PARA NIVELADOR (QUEBRA DEDO)	43320104	310150320010	2
57	ARRUELA LISA M21 X 32 X 4,0	43350194	319901070044	2
		43340539		

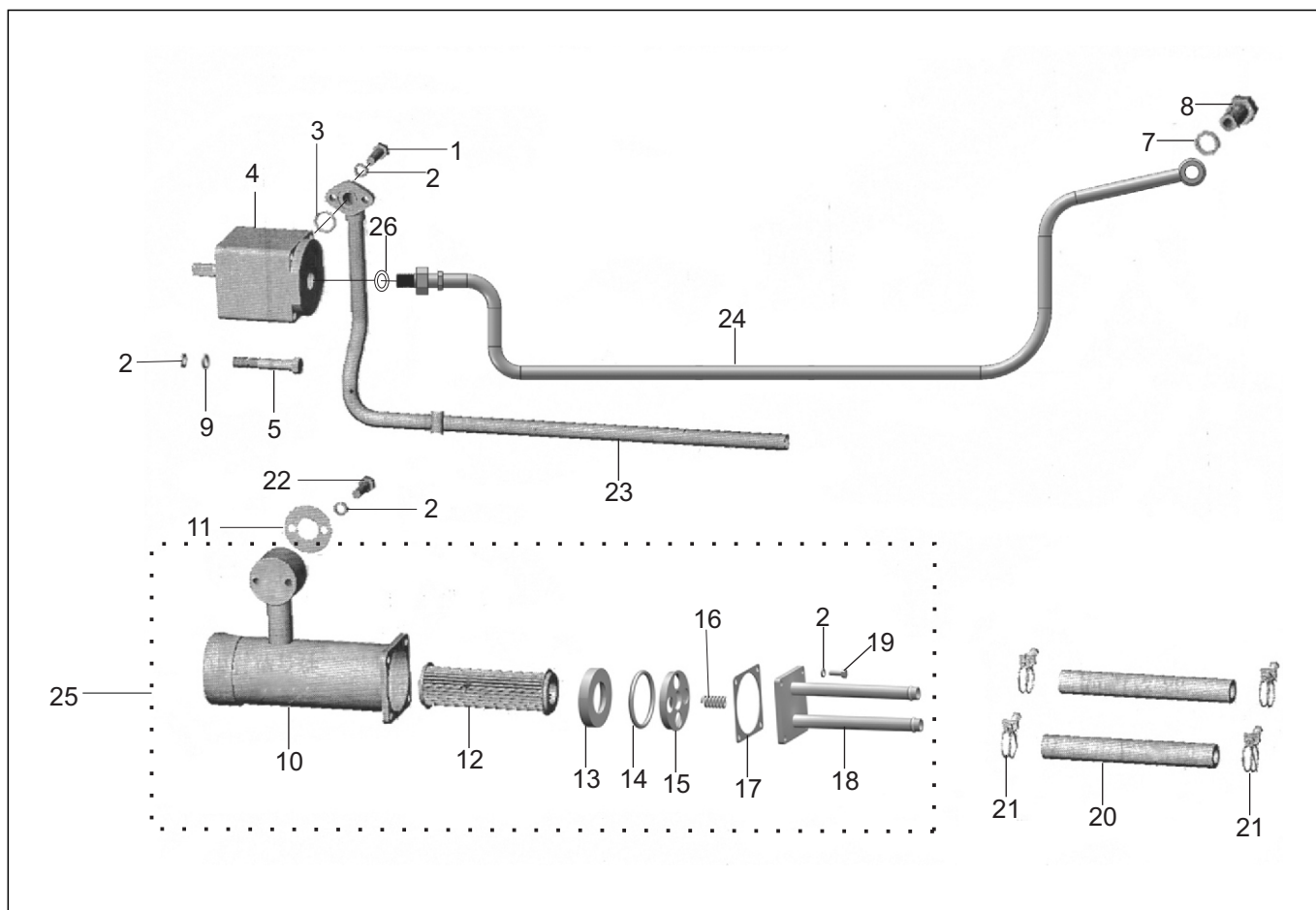


Nº	DESCRIÇÃO	CÓDIGO 101	CÓDIGO 120	QTD.
1	PINO 13,3 X 61 COM CABEÇA	43350018	209901040061	4
2	ARRUELA LISA M14 X 28 X 2,5	60300167	319901070180	4
3	CONTRA PINO 3,1 X 44,4 (1/8" X 1.3/4")	43450181	319901110128	5
4	GARFO PARA ESTABILIZADOR (COM ROSCA)	43350041	200150350019	2
6	TIRANTE PARA ESTABILIZADOR SIMPLES	43350064	200150350027	2
7	PINO PARA ESTABILIZADOR (QUEBRA DEDO)	43350077	200150350035	2
8	GARFO PARA ESTABILIZADOR SIMPLES (SEM ROSCA)	43350084	200150350043	2
9	CJ PARAFUSO PARA ESTABILIZADOR	43351093	310150350011	2
10	PINO PARA NIVELADOR (QUEBRA DEDO)	-	310150320010	2
11	ARRUELA PRESSÃO M16	60400081	319901070419	2
12	PORCA SEXTAVADA M16 MA (ROSCA 2,0mm)	60200081	319901020207	2
13	PINO BRAÇO LEVANTE E 3º PONTO	43350131	310150340048	2
14	TERMINAL ROSCA ESQUERDA PARA 3º PONTO	43350144	200150350060	1
15	ESTICADOR PARA TERMINAL 3º PONTO	43350156	200132350013	1
16	PORCA ESPECIAL PARA FIXAÇÃO TERMINAL P/ 3º PONTO	43350166	200150350073	11
17	TERMINAL ROSCA DIREITA PARA 3º PONTO	43350170	200132350021	2
18	PINO P/ TERMINAL 3º PONTO COM TRAVA QUEBRA DEDO	-	200150350051	2
20	UNIÃO TRANSVERSAL PARA NIVELADOR	43350209	200150350081	2
21	PINO ESPECIAL P/ HASTE SUPERIOR P/ NIVELADOR	43350212	200150350090	2
22	HASTE SUPERIOR PARA NIVELADOR SIMPLES	43350227	200132350102	2

SISTEMA 3º PONTO

T 3025

Nº	DESCRIÇÃO	CÓDIGO 101	CÓDIGO 120	QTD.
23	PORCA PARA HASTE SUPERIOR	43350231	200150350108	2
24	REGULADOR PARA ALTURA NIVELADOR SIMPLES	43350245	200132350030	2
25	HASTE INFERIOR PARA NIVELADOR	43350251	310132350024	2
26	PINO ESPECIAL P/ HASTE INFERIOR P/ NIVELADOR	43350263	200150350116	2
27	GRAMPO "R" FURO 65 X 3,50 ZA	43350275	319901120029	2
28	SUPORTE DIREITO PARA ESTABILIZADOR	43350281	310132350228	1
28	SUPORTE DIREITO PARA ESTABILIZADOR - (SE)	-	310150350184	1
28	SUPORTE DIREITO P/ ESTABILIZADOR SEM ORELHAS	-	310132350097	1
29	EIXO PARA BRAÇO INFERIOR (410)	43350293	200150350141	1
30	SUPORTE ESQUERDO PARA ESTABILIZADOR	43350302	310132350040	1
30	SUPORTE ESQUERDO PARA ESTABILIZADOR - (SE)	-	310150350192	1
31	BRAÇO INFERIOR	43350319	200132350048	2
31	BRAÇO INFERIOR - CAFEEIRO	-	310150350206	2
32	MOLA BRAÇO	43350327	200150350124	1
33	RÓTULA PARA BRAÇO INFERIOR	43350330	200132350056	4
34	CJ ESTABILIZADOR	43351221	200150350132	2
35	CJ TERMINAL 3º PONTO	43351158	200132350078	1
36	CJ NIVELADOR	43351069	200132350060	2

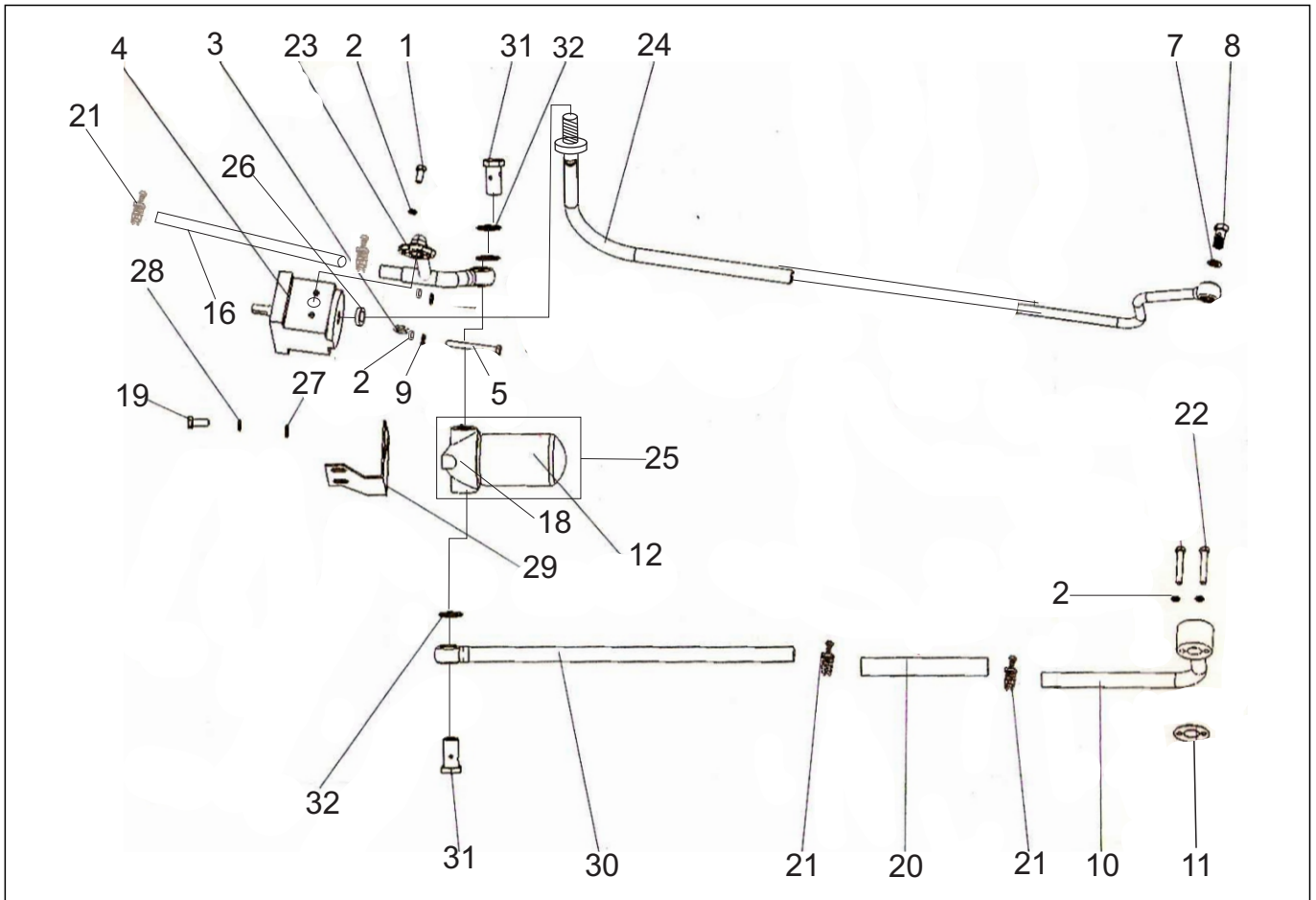


Nº	DESCRIÇÃO	CÓDIGO 101	CÓDIGO 120	QTD.
01	PARAFUSO SEXTAVADO 8.8 M8 X 25	60100338	319901010641	4
02	ARRUELA PRESSÃO M8	60400048	319901070371	12
03	ANEL O-RING 18 X 2,60	43190499	209902030552	1
04	BOMBA 3º PONTO	43360041	200130360014	1
05	PARAFUSO SEXTAVADO 8.8 M8 X 75	60100419	319901012044	4
07	ARRUELA VEDAÇÃO COBRE M14 X 21 X 1,5mm (SEM CMDO AUX)	60500050	319902010181	2
07	ARRUELA VEDAÇÃO COBRE M17 X 25 X 1,50mm (COM CMDO AUX)	60500212	319902010297	2
08	PARAFUSO OCO SEXTAVADO M14 X 28 (SEM CMDO AUX)	20160089	209901010333	1
09	ARRUELA LISA M8 X 17 X 1,5	60300043	319901070125	4
10	CARCAÇA PARA ELEMENTO FILTRO HIDRÁULICO	43360109	200130360022	1
11	JUNTA PARA CARCAÇA	43360117	310150360015	1
11	JUNTA PARA CARCAÇA	-	200150360122	1
12	ELEMENTO FILTRO ÓLEO HIDRÁULICO HORIZONTAL	43362125	310130360069	1
13	ANEL BORRACHA PARA FILTRO ÓLEO	43360130	200130360049	1
14	ANEL O-RING 62 X 4,1	43360145	319902030211	1
15	PLACA PARA ENCOSTO FILTRO ÓLEO HIDRÁULICO	43360153	200130360057	1
16	MOLA PARA PRESSÃO FILTRO ÓLEO HIDRÁULICO	43360161	200130360065	1
17	JUNTA PARA CARCAÇA FILTRO ÓLEO HIDRÁULICO	43360170	200130360073	1
18	TAMPA PARA CARCAÇA FILTRO ÓLEO HIDRÁULICO	43360188	200130360081	1
19	PARAFUSO SEXTAVADO 8.8 M8 X 20	60100320	319901010632	4

SISTEMA DE COMANDO HIDRÁULICO 3º PONTO - MOD. A

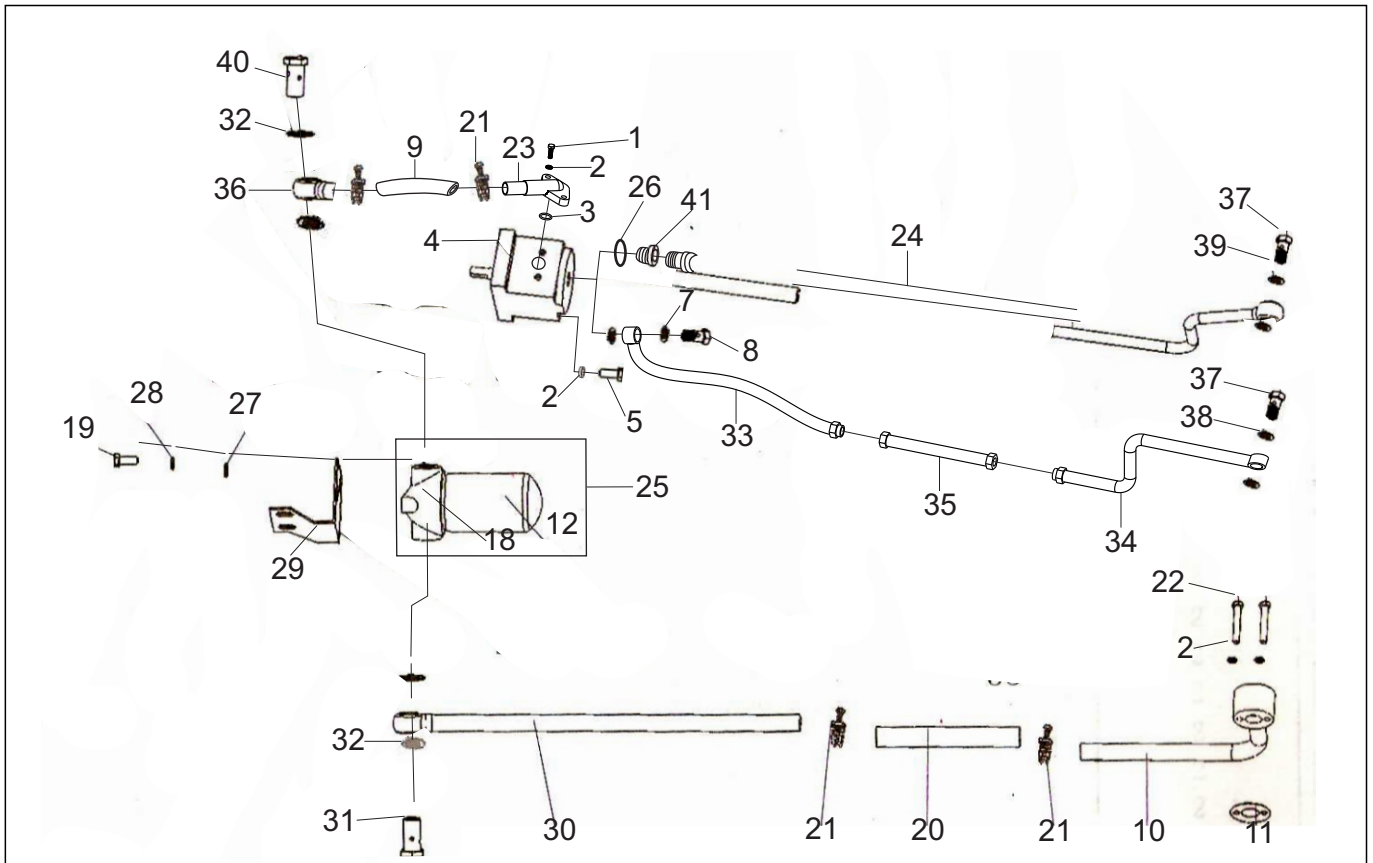
T 3025

Nº	DESCRIÇÃO	CÓDIGO 101	CÓDIGO 120	QTD.
20	MANGUEIRA Ø EXT 27-30 X Ø INT17-20 (Comp. 200mm)	44360096	319903010235	2
21	ABRAÇADEIRA ESPECIAL Ø 30	-	209901090027	4
22	PARAFUSO SEXTAVADO 8.8 M8 X 55	60100397	319901010700	2
23	TUBO PARA SUCÇÃO 3º PONTO (A)	43360233	200130360090	1
24	MANGUEIRA ALIMENTAÇÃO LEVANTE (SEM COMANDO AUX)	43361247	310130360042	1
24	MANGUEIRA PRINCIPAL P/ HIDRÁULICO (C/ COMANDO AUX)	43362249	310130360085	1
25	CJ CARÇAÇA ELEMENTO FILTRO HIDRÁULICO HORIZONTAL	43365019	200130360171	1
26	ARRUELA VEDAÇÃO ALUMÍNIO 18,2 X 26,0 X 1,5mm	60500174	319902010262	1



Nº	DESCRIÇÃO	CÓDIGO 101	CÓDIGO 120	QTD.
01	PARAFUSO SEXTAVADO 8.8 M8 X 25	60100338	319901010641	2
02	ARRUELA PRESSÃO M8	60400048	319901070371	8
03	ANEL O-RING 18 X 2,60	43190499	209902030552	1
04	BOMBA 3º PONTO	43360041	200130360014	1
05	PARAFUSO SEXTAVADO 8.8 M8 X 75	60100419	319901012044	4
07	ARRUELA VEDAÇÃO COBRE M14 X 21 X 1,5 (SEM CMDO AUX)	60500050	319902010181	2
07	ARRUELA VEDAÇÃO COBRE M17 X 25 X 1,50 (COM CMDO AUX)	60500212	319902010297	2
08	PARAFUSO OCO SEXTAVADO M14 X 28 (SEM CMDO AUX)	20160089	209901010333	1
09	ARRUELA LISA M8 X 17 X 1,5	60300043	319901070125	4
10	TUBO PRIMÁRIO PARA ELEMENTO (B)	43361102	200130360111	1
11	JUNTA PARA CARÇAÇA	43360117	310150360015	1
12	ELEMENTO FILTRO ÓLEO HIDRÁULICO HORIZONTAL	-	310130360069	1
18	TAMPA PARA FIXAÇÃO FILTRO ÓLEO HIDRÁULICO	44360266	200150360095	2
19	PARAFUSO SEXTAVADO 8.8 M10 X 25	60100621	319901010853	1
20	MANGUEIRA De 30 X Di 20 (280)	43360202	310130360012	4
21	ABRAÇADEIRA ESPECIAL Ø 30	-	209901090027	2
22	PARAFUSO SEXTAVADO 8.8 M8 X 55	60100397	319901010700	1
23	TUBO PARA SUÇÃO PARA 3º PONTO	43361238	310150360163	1
24	MANGUEIRA ALIMENTAÇÃO LEVANTE (SEM CMDO AUX)	43361247	310130360042	1
24	MANGUEIRA PRINCIPAL P/ HIDRÁULICO (COM CMDO AUX)	43362249	310130360085	1

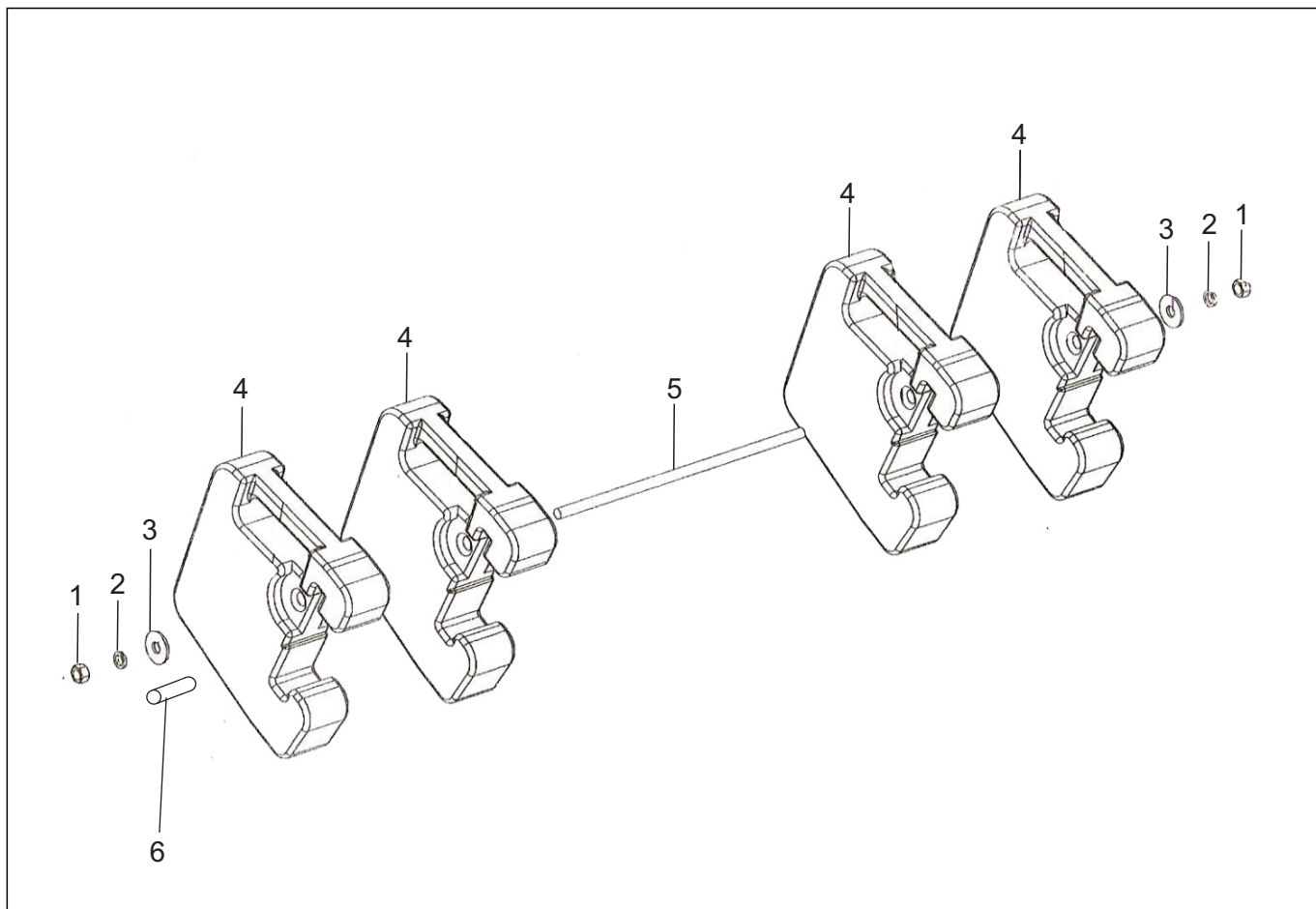
Nº	DESCRIÇÃO	CÓDIGO 101	CÓDIGO 120	QTD.
25	CONJUNTO FILTRO ÓLEO HIDRÁULICO	43361005	310130360034	1
26	ARRUELA VEDAÇÃO ALUMÍNIO 18,2 X 26,0 X 1,5mm	60500174	319902010262	1
27	ARRUELA LISA M10 X 21 X 2,0	60300051	319901070133	2
27	ARRUELA LISA M10 X 21 X 2,0	-	209901070372	2
28	ARRUELA PRESSÃO M10	60400056	319901070384	2
29	SUPORTE FILTRO ÓLEO HIDRÁULICO (C)	43361293	200130360138	1
30	TUBO SECUNDÁRIO PARA ELEMENTO (C)	43361307	200130360146	1
31	PARAFUSO OCO SEXTAVADO M22 X 40	50545311	209901010487	2
32	ARRUELA VEDAÇÃO EMBORRACHADA M22	-	209902010071	4



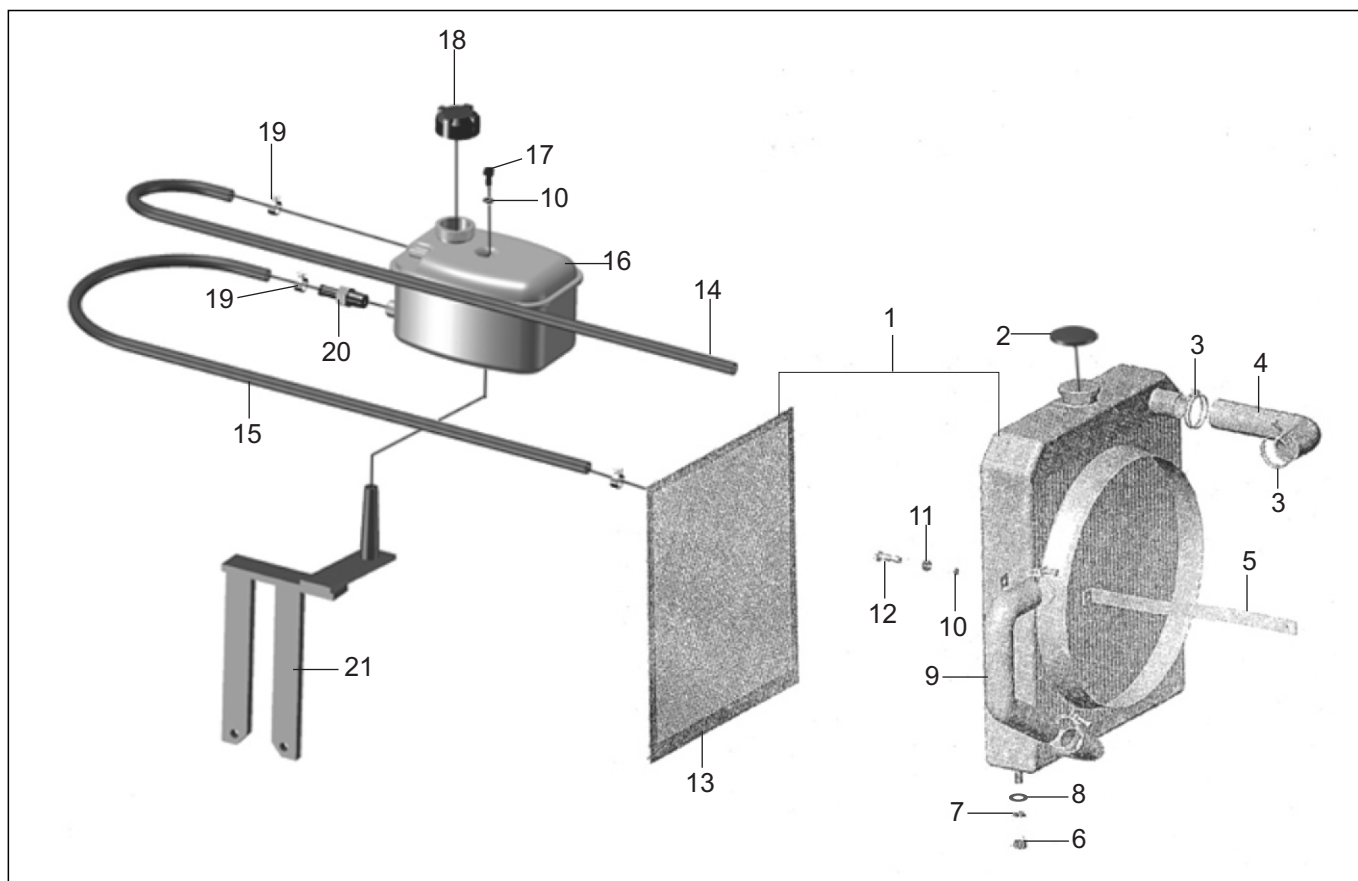
Nº	DESCRIÇÃO	CÓDIGO 101	CÓDIGO 120	QTD.
01	PARAFUSO SEXTAVADO 8.8 M8 X 25	60100338	319901010641	2
02	ARRUELA PRESSÃO M8	60400048	319901070371	8
03	ANEL O-RING 18 X 2,60	43190499	209902030552	1
04	BOMBA 3º PONTO	43360041	200130360014	1
05	PARAFUSO SEXTAVADO 8.8 M10 X 105	43420141	319901010063	4
07	ARRUELA VEDAÇÃO COBRE M18 X 24 X 1,50	43190359	319902010020	2
08	PARAFUSO OCO SEXTAVADO M18 X 35	43360084	209901010101	1
09	MANGUEIRA Ø ext 30 X Ø int 20 (280)	43360092	310130360012	1
10	TUBO PRIMÁRIO PARA ELEMENTO	43361102	200150360044	1
11	JUNTA PARA CARÇAÇA	43360117	310150360015	1
12	ELEMENTO FILTRO ÓLEO HIDRÁULICO (METAL)	43361123	310150360023	1
12	ELEMENTO FILTRO OLEO HIDRAULICO (PAPEL)	-	200150360036	1
18	TAMPA PARA FIXAÇÃO FILTRO ÓLEO HIDRÁULICO	44360266	200150360095	1
19	PARAFUSO SEXTAVADO 8.8 M10 X 25	60100621	319901010853	2
20	MANGUEIRA Ø -30 X Ø -20 (280)	43360202	310130360012	1
21	ABRÇAÇADEIRA ESPECIAL Ø 30	-	209901090027	4
22	PARAFUSO SEXTAVADO 8.8 M8 X 55	60100397	319901010700	2
23	TUBO PARA SUÇÃO 3º PONTO (C)	43362231	200130360162	1
24	MANGUEIRA ALIMENTAÇÃO LEVANTE (SEM COMANDO AUX)	43361247	310130360042	1
24	MANGUEIRA PRINCIPAL P/ HIDRÁULICO (C/ COMANDO AUX)	43362249	310130360085	1
25	CJ FILTRO ÓLEO HIDRÁULICO	44361009	310130360034	1

SISTEMA DE COMANDO HIDRÁULICO 3º PONTO - MOD. C
T 3025

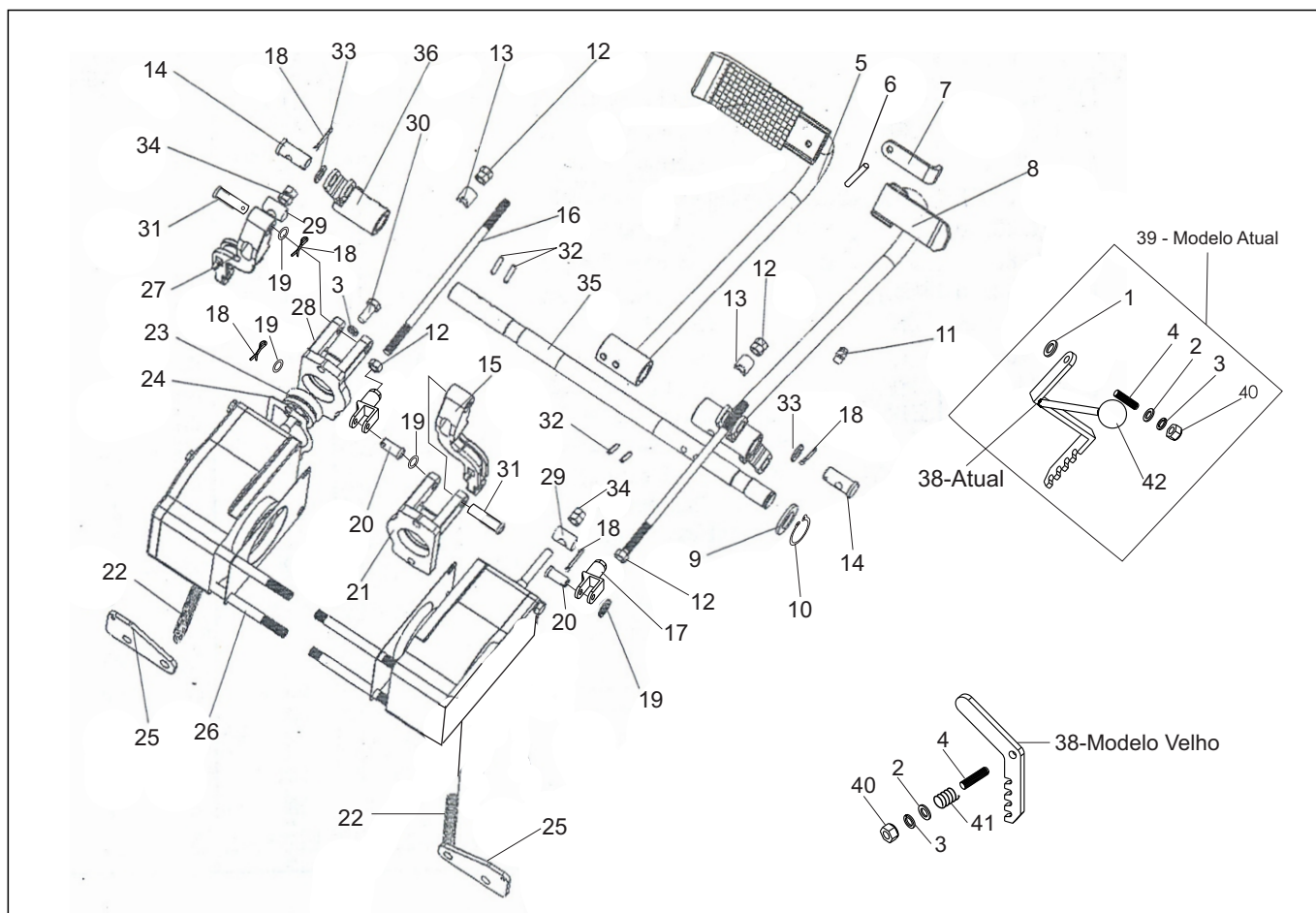
Nº	DESCRIÇÃO	CÓDIGO 101	CÓDIGO 120	QTD.
26	ARRUELA VEDAÇÃO ALUMÍNIO 18,2 X 26,0 X 1,5mm	60500174	319902010262	1
27	ARRUELA LISA M10 X 21 X 2,0	60300051	319901070133	2
27	ARRUELA LISA M10 X 21 X 2,0	-	209901070372	2
28	ARRUELA PRESSÃO M10	60400056	319901070384	2
29	SUORTE FILTRO ÓLEO HIDRÁULICO (C)	43361293	200130360138	1
30	TUBO SECUNDÁRIO PARA ELEMENTO (C)	43361307	200130360146	1
31	PARAFUSO OCO SEXTAVADO M22 X 40	50545311	209901010487	2
32	ARRUELA VEDAÇÃO EMBORRACHADA M22	-	209902010071	4
33	MANGUEIRA PRINCIPAL P/ HIDRÁULICO (C/ COMANDO AUX)	43361331	310130360085	1
34	MANGUEIRA TRASEIRA PRINCIPAL (COM COMANDO AUX)	43360343	310130360021	1
34	TUBO TRASEIRO PRINCIPAL (SEM COMANDO AUX)	43361340	310130360051	1
35	MANGUEIRA INTERMEDIÁRIA	43360351	200150360028	1
36	CONEXÃO OLHAL M22	43360360	200130360108	1
37	PARAFUSO OCO SEXTAVADO M14 X 26 (S/ COMANDO AUX)	20160089	319901010136	1
37	PARAFUSO OCO PARA COMANDO AUX (M16,5 X 28)	43470360	200150390031	1
38	ARRUELA VEDAÇÃO COBRE M14 X 21 X 1,5	60500050	319902010181	2
39	ARRUELA VEDAÇÃO COBRE M17 X 25 X 1,5	60500212	319902010297	2
40	PARAFUSO OCO SEXTAVADO M22 X 45	44360045	209901010181	1



Nº	DESCRIÇÃO	CÓDIGO 101	CÓDIGO 120	QTD.
01	PORCA SEXTAVADA M12	60200049	319901020164	2
02	ARRUELA PRESSÃO M12	60400064	319901070392	2
03	ARRUELA LISA M14 X 34 X 2,5	43140637	319901070198	2
04	CONTRAPESO FRONTAL	43370047	310150370011	6
05	BARRA PARA UNIÃO CONTRAPESO FRONTAL	43370055	310132370019	1
06	BUCHA PARA ENCOSTO PARA EIXO PARA LIGAÇÃO	43370063	310130370011	2



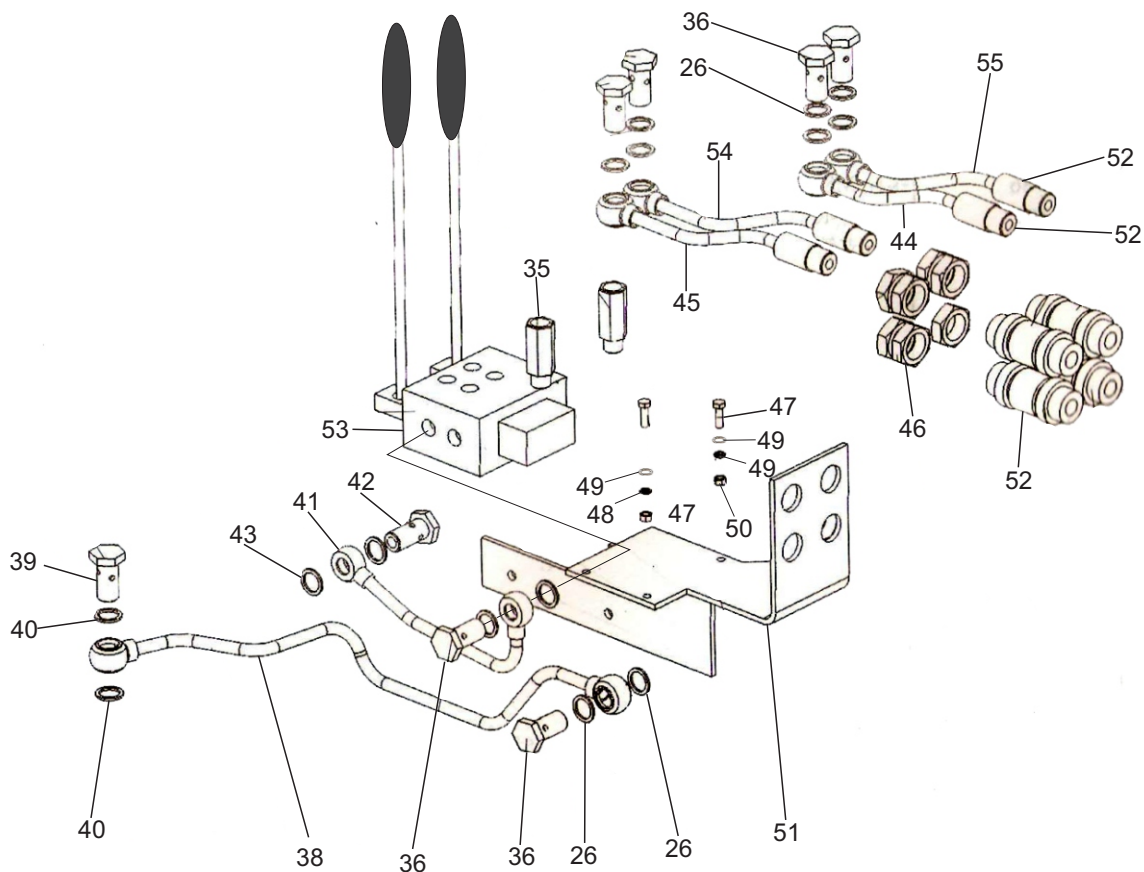
Nº	DESCRIÇÃO	CÓDIGO 101	CÓDIGO 120	QTD.
2	TAMPA PARA RADIADOR SEMI-SELADO (FLORIO 516) - 7 PSI	01240081	310418130010	1
3	ABRAÇADEIRA SEM FIM 44 - 64	60600161	319901090101	4
4	MANGUEIRA SUPERIOR PARA RADIADOR	43390030	200431150019	1
5	HASTE DO RADIADOR	43390058	200480230043	1
6	PORCA SEXTAVADA M10	60200031	319901020156	2
7	ARRUELA PRESSÃO M10	60400056	319901070384	2
8	ARRUELA LISA M10 X 21 X 2,0	60300051	319901070133	2
8	ARRUELA LISA M10 X 21 X 2,0	-	209901070372	1
09	MANGUEIRA INFERIOR PARA RADIADOR	43390092	200431150027	1
10	ARRUELA PRESSÃO M6	60400030	319901070362	1
11	PORCA SEXTAVADA M6	60200014	319901020134	1
12	PARAFUSO SEXTAVADO 8.8 M6 X 20	60100044	319901010420	1
13	TELA PARA PROTEÇÃO (400 X 350)	43390111	310431150091	1
13	TELA PARA PROTEÇÃO (380 X 340)	43391111	310431150084	1
14	MANGUEIRA RESPIRO PARA RADIADOR (1000)	43390140	310450150011	1
15	MANGUEIRA PARA RESERVATÓRIO ÁGUA SELADA (600)	43390153	310431150048	1
16	RESERVATÓRIO ÁGUA SELADA (C/ FURO INTERMEDIÁRIO)	20190034	310418130412	1
17	PARAFUSO ALLEN M6 X 25	60040131	319901010301	1
18	TAMPA RESERVATÓRIO ÁGUA SEMI SELADA (AM)	43390188	310450150029	1
19	ABRAÇADEIRA ROSCA SEM FIM 8 - 13 X 9MM	60600136	319901090428	3
20	CONEXÃO ESPIGÃO 1/4" NPT	20153325	310418130498	1
21	SUPORTE RESERVATÓRIO ÁGUA SELADA	43390218	310431150056	1



Nº	DESCRIÇÃO	CÓDIGO 101	CÓDIGO 120	QTD.
1	BUCHA PARA ENCOSTO PARA SUPORTE FREIO	43450016	310150380017	1
2	ARRUELA LISA M10 X 21 X 2,0	60300051	319901070133	1
2	ARRUELA LISA M10 X 21 X 2,0	-	209901070372	1
3	ARRUELA PRESSÃO M10	60400056	319901070384	5
4	PRISIONEIRO M10 X 55 (20 X 25)	60110082	319901030127	1
5	PEDAL ESQUERDO PARA FREIO	43450059	200132380011	1
6	PINO ELÁSTICO 8 X 18	43450067	209901050071	1
7	CHAPA PARA UNIÃO PARA PEDAL	43450075	200150380017	1
8	PEDAL DIREITO PARA FREIO	43450083	200132380029	1
9	ARRUELA LISA M24 X 45 X 4,0	43360297	319901070082	1
10	ANEL ELÁSTICO EXTERNO Ø 22mm	43450105	319901080350	1
11	GRAXEIRA 45° M10 X 1,0	43020526	310150020014	2
12	PORCA SEXTAVADA M10	60200031	319901020156	6
13	BUCHA AJUSTE PARA BARRA FREIO	43450130	200150380025	2
14	PINO PARA BARRA PARA FREIO	43450148	200150380033	2
15	BRAÇO DIREITO PARA FREIO	43450156	200132380037	1
16	BARRA PARA FREIO	43450164	200132380045	2
17	HASTE PARA LIGAÇÃO BARRA FREIO	43450172	200132380053	2
18	CONTRA PINO 3,1 X 44,4 (1/8" X 1.3/4")	43450181	319901110128	6
19	ARRUELA LISA M12 X 24 X 2,5	60300060	319901070141	4
20	PINO 12 X 40 COM CABEÇA	43450203	209901040079	2

MECANISMO DE CONTROLE DO FREIO**T 3025**

N°	DESCRIÇÃO	CÓDIGO 101	CÓDIGO 120	QTD.
21	SUPORTE BRAÇO DIREITO	43450262	200150380050	1
22	MOLA PARA RETORNO BRAÇO	43450229	200132380061	2
23	COIFA PARA SUPORTE BRAÇO	43450237	200150220121	2
24	JUNTA PARA SUPORTE FREIO	43450275	310150220182	2
25	CHAPA DA MOLA RETORNO BRAÇO	43450253	200132380079	2
26	PRISIONEIRO M12 X 150	43450261	209901030024	4
27	BRAÇO ESQUERDO PARA FREIO	43450270	200132380087	1
28	SUPORTE BRAÇO ESQUERDO	43450288	200150380068	1
29	BUCHA PARA ALINHAMENTO	43450296	200150380076	2
30	PARAFUSO SEXTAVADO 8.8 M10 X 30 - MA	60100630	319901010861	4
31	PINO 12,6 X 70 COM CABEÇA	43450318	319901040047	2
32	PINO ELÁSTICO 8 X 40	43020411	209901050016	2
33	ARRUELA LISA M18 X 34 X 2,5	10170030	319901070061	2
34	PORCA SEXTAVADA M12	60200049	319901020164	4
35	EIXO PARA SUPORTE FREIO	43450351	200130380019	1
36	BRAÇO PARA EIXO FREIO	43450369	200132380095	1
38	SUPORTE ESTACIONAMENTO PARA FREIO (ANTIGO)	43450385	200132380111	1
38	SUPORTE FREIO PARA ESTACIONAMENTO	43451381	310150380025	1
39	CJ FREIO PARA MÃO	43451390	310150380033	1
40	PORCA SEXTAVADA M10	60200031	319901020156	1
41	MOLA PARA TORÇÃO SUPORTE ACIONAMENTO FREIO	43450377	200132380103	1
42	MANÍPULO ESFÉRICO	42080242	310218010221	1



Nº	DESCRIÇÃO	CÓDIGO 101	CÓDIGO 120	QTD.
26	ARRUELA VEDAÇÃO COBRE M16 X 22 X 1,50 mm	60500221	319902010305	17
35	CONEXÃO BRONZE M16 X 46 PARA COMANDO AUXILIAR	43470351	310150390194	2
36	PARAFUSO OCO PARA COMANDO AUXILIAR (M16,5 X 28)	43470360	200150390031	7
38	TUBO PARA RETORNO COMANDO AUXILIAR	43470386	310132390072	1
39	PARAFUSO OCO SEXTAVADO M18 X 35	43360084	209901010101	1
40	ARRUELA VEDAÇÃO COBRE M18 X 24 X 1,50	43190359	319902010020	2
41	TUBO ALIMENTAÇÃO LEVANTE (C/ CMDO AUX - CTRL OND)	43470416	310150390372	1
42	PARAFUSO OCO SEXTAVADO M14 X 28 PASSANTE	20160089	209901010333	1
43	ARRUELA VEDAÇÃO COBRE M14 X 20 X 1,50	43330177	319902010054	2
46	PORCA SEXTAVADA M24	43470467	319901020411	8
47	PARAFUSO SEXTAVADO 8.8 M6 X 65	60100150	209901011520	3
49	ARRUELA PRESSÃO M6	60400030	319901070362	3
50	PORCA SEXTAVADA PRESSÃO M6	60200014	319901020134	3
51	BASE PARA FIXAÇÃO COMANDO AUXILIAR	43470513	200132390034	1
52	CONJUNTO ENGATE RÁPIDO	43360279	200150390094	4
53	VÁLVULA PARA COMANDO AUXILIAR (MANUAL)	43470002	200150390015	1
53	VÁLVULA PARA COMANDO AUXILIAR (AUTOMÁTICO)	43471005	200150390066	1
-	CONJUNTO JUNTA	43900003	310130400010	1
-	CONJUNTO COMANDO AUXILIAR HIDRÁULICO	-	310130390016	1



Tramontini

CATÁLOGO DE PEÇAS

T3025-4

REVISÃO 12/2025

Rodovia RSC 453 Km 2 - Distrito Industrial
Venâncio Aires / RS - CEP 95800-000
51 3738-3100 - www.tramontini.com.br