

PREFÁCIO

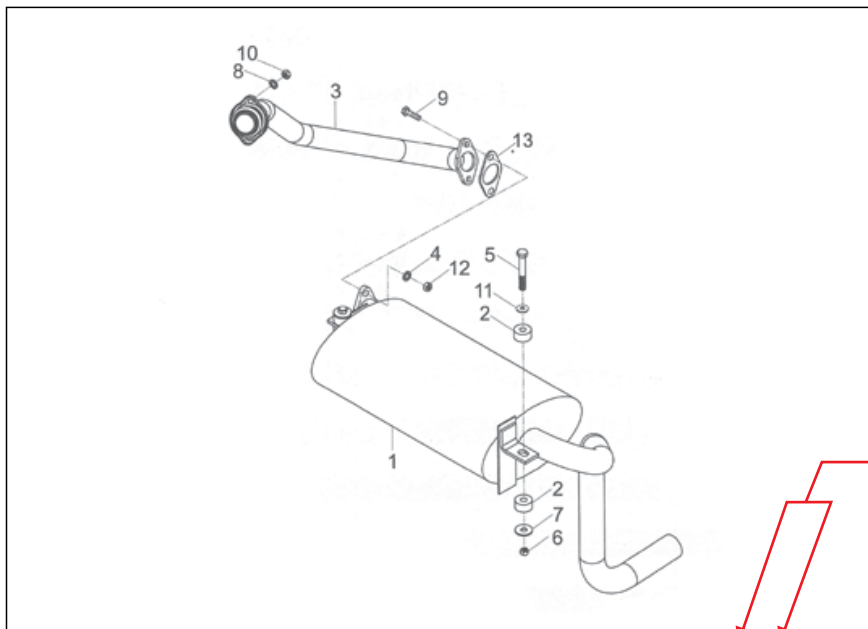
Este catálogo foi elaborado para facilitar a identificação e localização das peças originais de reposição dos produtos TRAMONTINI. Para facilitar a interpretação deste, consulte a página seguinte onde há uma explicação detalhada de COMO CONSULTAR O CATÁLOGO.

COMO CONSULTAR O CATÁLOGO

Indica o grupo de peças

Indica o produto

SISTEMA DE EXAUSTÃO TRD



Indicam os modelos

Indica a quantidade de peças no grupo

Nº	DESCRIÇÃO	CÓDIGO	2.5	3.0	QTDE
1	SILENCIOSO	20.1125.05.001-9	X	X	1
2	BATENTE BORRACHA	20.1030.05.002-9	X	X	4
3	TUBO ESCAPE	20.1030.05.001-1	X	X	1
4	ARRUELA PRESSÃO M10	20.9901.07.038-1	X	X	2
5	PARAFUSO SEXTAVADO M8	20.9901.01.195-3	X	X	2
6	PORCA M8	20.9901.02.041-3	X	X	2
7	ARRUELA LISA M8	20.9901.07.062-3	X	X	2
8	ARRUELA PRESSÃO M8	20.9901.07.052-6	X	X	2
9	PARAFUSO M10 X 30	20.9901.07.130-9	X	X	2
10	PORCA M8	20.9901.02.041-3	X	X	2
11	ARRUELA M10	20.9901.07.038-1	X	X	2
12	PORCA M10	20.9901.02.037-1	X	X	2
13	JUNTA SILENCIOSO	20.9901.05.003-8	X	X	1

Indica o código da peça

Indica a página

Indica a edição do catálogo

Indica o nome da peça

Indica posição da peça na figura

COMO FORMULAR SEU PEDIDO DE PEÇAS

Procure sempre fazer seu pedido de peças através de um representante. Caso na sua região não houver um representante TRAMONTINI, forneça os dados abaixo para formular seu pedido:

DADOS CADASTRAIS

Nome do distribuidor (razão social completa):

Endereço completo:

CNPJ:

Inscrição Estadual:

Nome do Comprador:

Telefone para contato:

DADOS COMPLEMENTARES

Transportadora de sua preferência

Modelo de equipamento:

PRODUTOS PEDIDOS

<i>Código</i>	<i>Descrição do produto</i>	<i>Quantidade</i>
00.0000.00.000-0	XXXXXXXXXXXXXXXXXX	00

Observações gerais:

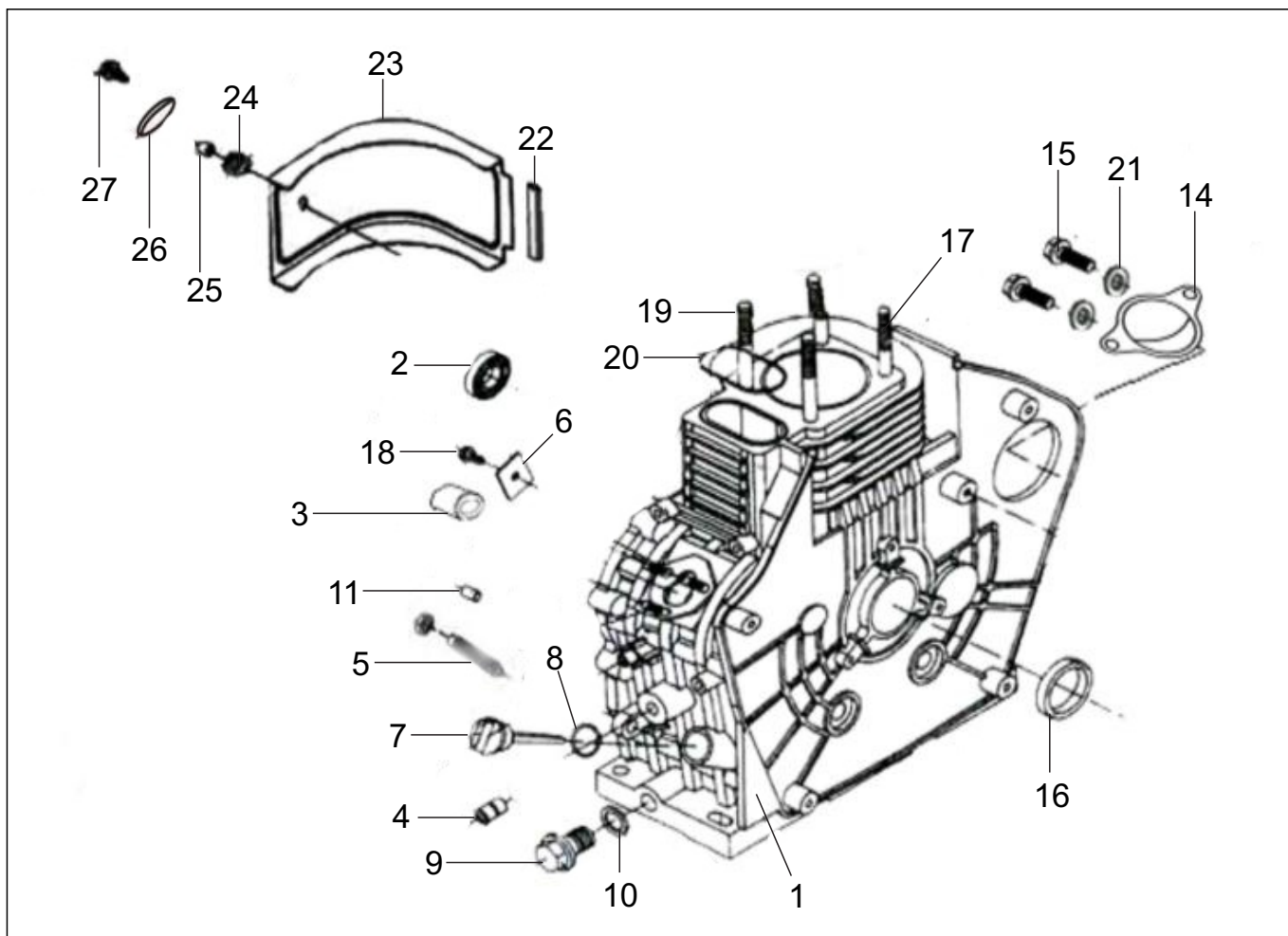
- Procure sempre informar o CEP correto para facilitar futuros envios via correios.
- Indique sempre o nome e telefone do comprador, para o caso de dúvidas, nossos atendentes possam entrar em contato.
- Procure sempre consultar se a transportadora indicada em seu pedido faz a coleta em Venâncio Aires/RS.
- Para agilizar seu atendimento sempre informe o **código** e a **descrição completa dos produtos**, bem como o modelo do equipamento.
- Faça seu pedido **sempre por E-MAIL ou FAX**, para evitar erros de interpretação.

EM CASO DE DÚVIDAS, NÃO HESITE EM CONTATAR NOSSO DEPARTAMENTO DE PEÇAS ATRAVÉS DO TELEFONE / FAX (51) 3738-3100.

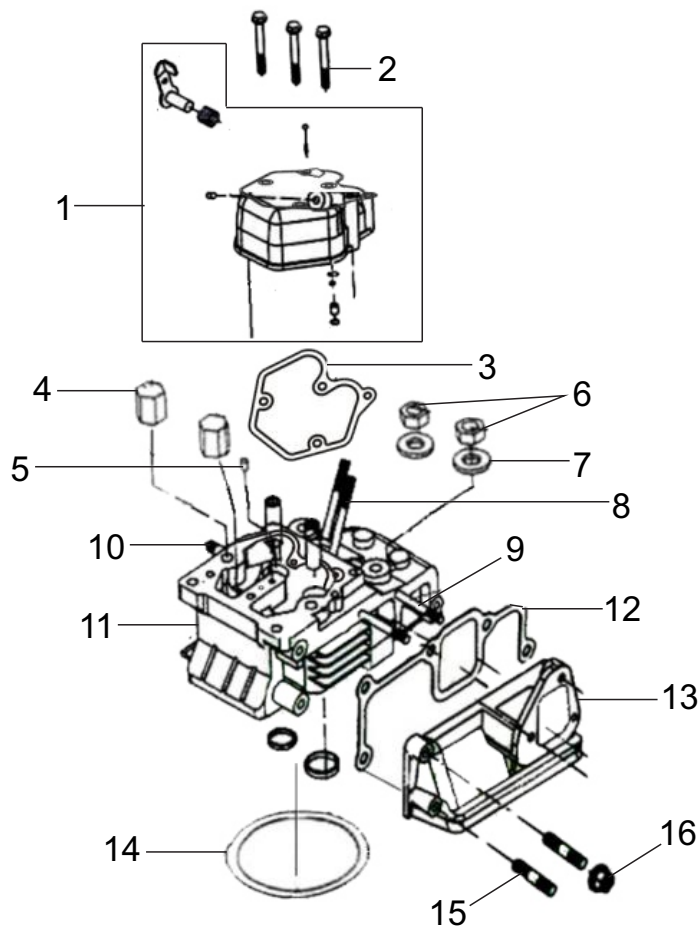
USE PEÇAS GENUÍNAS TRAMONTINI

TRD 13

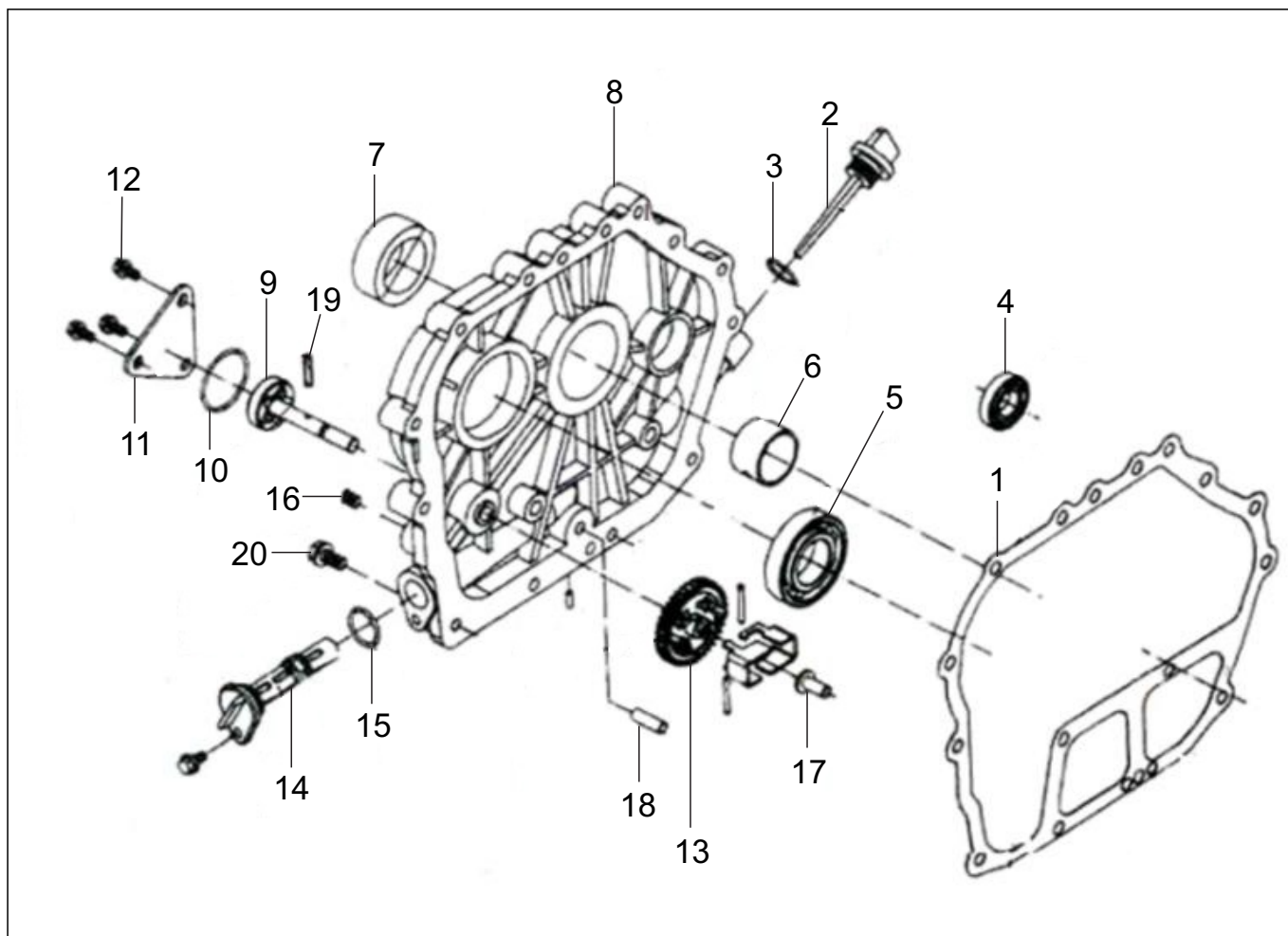
Bloco do motor.....	5
Cabeçote.....	6
Tampa do bloco.....	7
Pistão, biela e virabrequim.....	8
Conjunto balancim e comando.....	9
Sistema de injeção.....	10
Tanque de combustível.....	11
Filtro de ar.....	12
Silencioso.....	13
Sistema de acionamento.....	14
Sistema do acelerador.....	15
Volante.....	16
Sistema elétrico.....	17



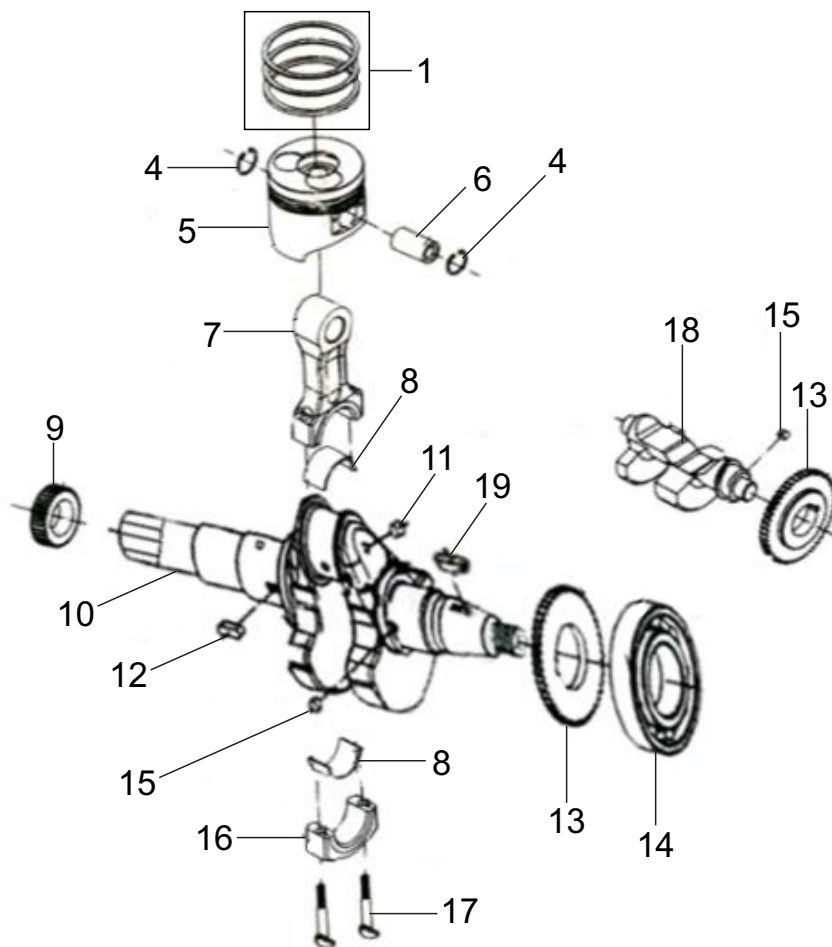
Nº	DESCRIÇÃO	CÓDIGO	QTDE
1	BLOCO MOTOR	200413020019	1
2	ROLAMENTO 6203 C3	319904010083	1
3	ROLAMENTO ROLETE HK 1512	209904011123	1
4	ROLAMENTO ROLETE HK 081410	209904011154	2
5	SENSOR DE ÓLEO	200407020070	1
6	TRAVA DO ROLAMENTO	200407020094	1
7	VARETA NÍVEL ÓLEO	200407030109	1
8	ANEL O-RING 19 X 3,55	209902031031	1
9	BUJÃO DE DRENO	200407020032	1
11	PINO AJUSTE M8 X 12	200407020018	2
14	FLANGE PARA MOTOR DE PARTIDA	200413020026	1
16	RETENTOR SG 35 X 50 X 8	209902040415	1
17	PRISIONEIRO DO CABEÇOTE M10 X 110	200410020036	2
19	PRISIONEIRO DO CABEÇOTE M10 X 105	200410020029	2
20	ANEL O-RING RETANGULAR	200407020049	1



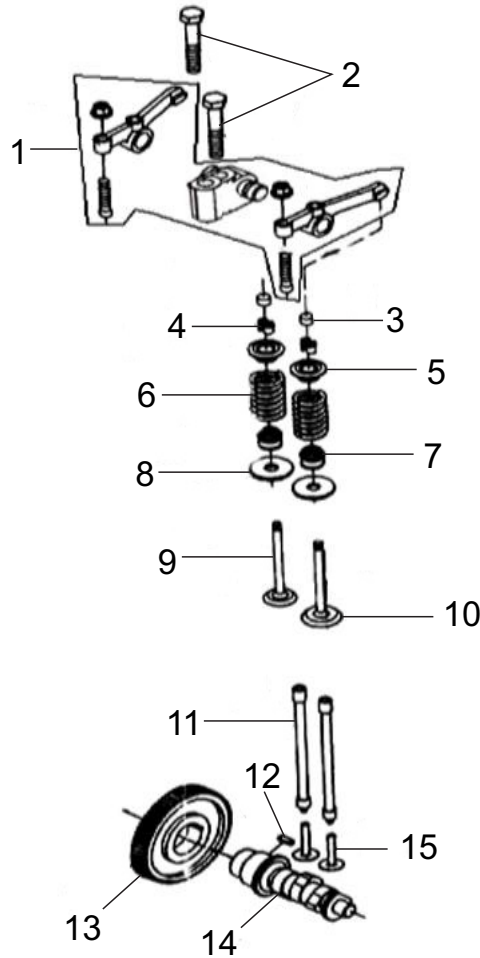
Nº	DESCRIÇÃO	CÓDIGO	QTDE
1	TAMPA DE VÁLVULAS	200410010198	1
3	JUNTA DA TAMPA DE VÁLVULA	200410010204	1
4	PORCA FIXAÇÃO CABEÇOTE	200413010089	2
8	PRISIONEIRO M6 X 57	209901030196	1
10	PRISIONEIRO M8 X 30 (15 X 7)	319901030379	1
11	CONJUNTO CABEÇOTE	200413010027	1
12	JUNTA TUBO ENTRADA	200410010143	1
13	COLETOR DE ADMISSÃO	200410010181	1
14	JUNTA DO CABEÇOTE 0,1	200410010167	1
14	JUNTA DO CABEÇOTE 0,2	200413010010	1



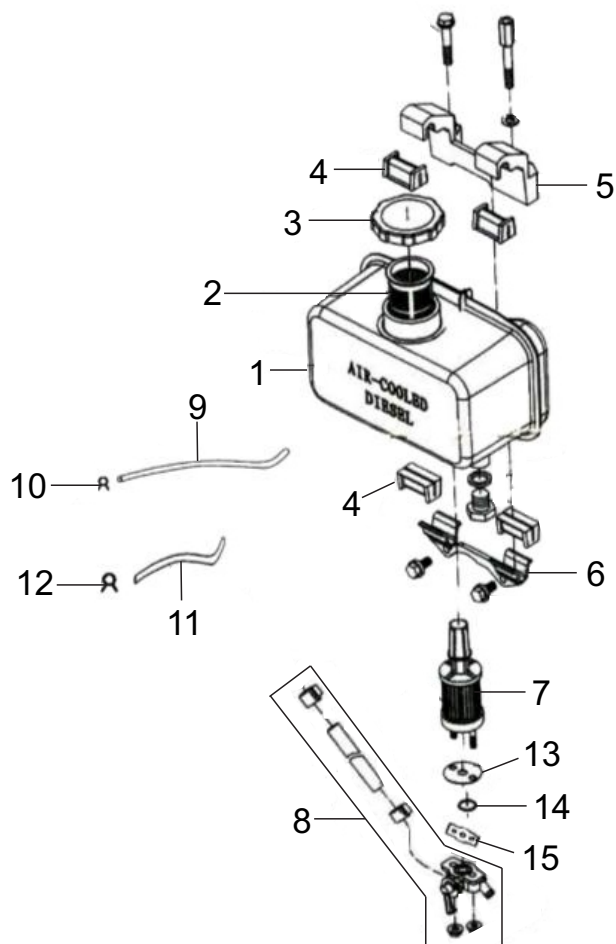
Nº	DESCRIÇÃO	CÓDIGO	QTDE
1	JUNTA DA TAMPA DE ENGRENAGENS	200410030059	1
2	VARETA NÍVEL DE ÓLEO	200407030109	1
3	ANEL O-RING 19 X 3,55	209902031031	1
6	BUCHA DA TAMPA DE ENGRENAGENS	200410030073	1
8	TAMPA DISTRIBUIÇÃO DE ENGRENAGENS	200410030066	1
9	BOMBA ÓLEO	200410030028	1
10	ANEL O-RING 34 X 1,8	209902031048	1
13	ENGRENAGEM GOVERNO ACELERADOR	200407030079	1
14	CONJUNTO FILTRO ÓLEO	200407030093	1
15	ANEL O-RING 20 X 2,52	209902031055	1
17	LUVA REGULADOR	200410030035	1
20	PARAFUSO M8 X 33,5	209901012239	15



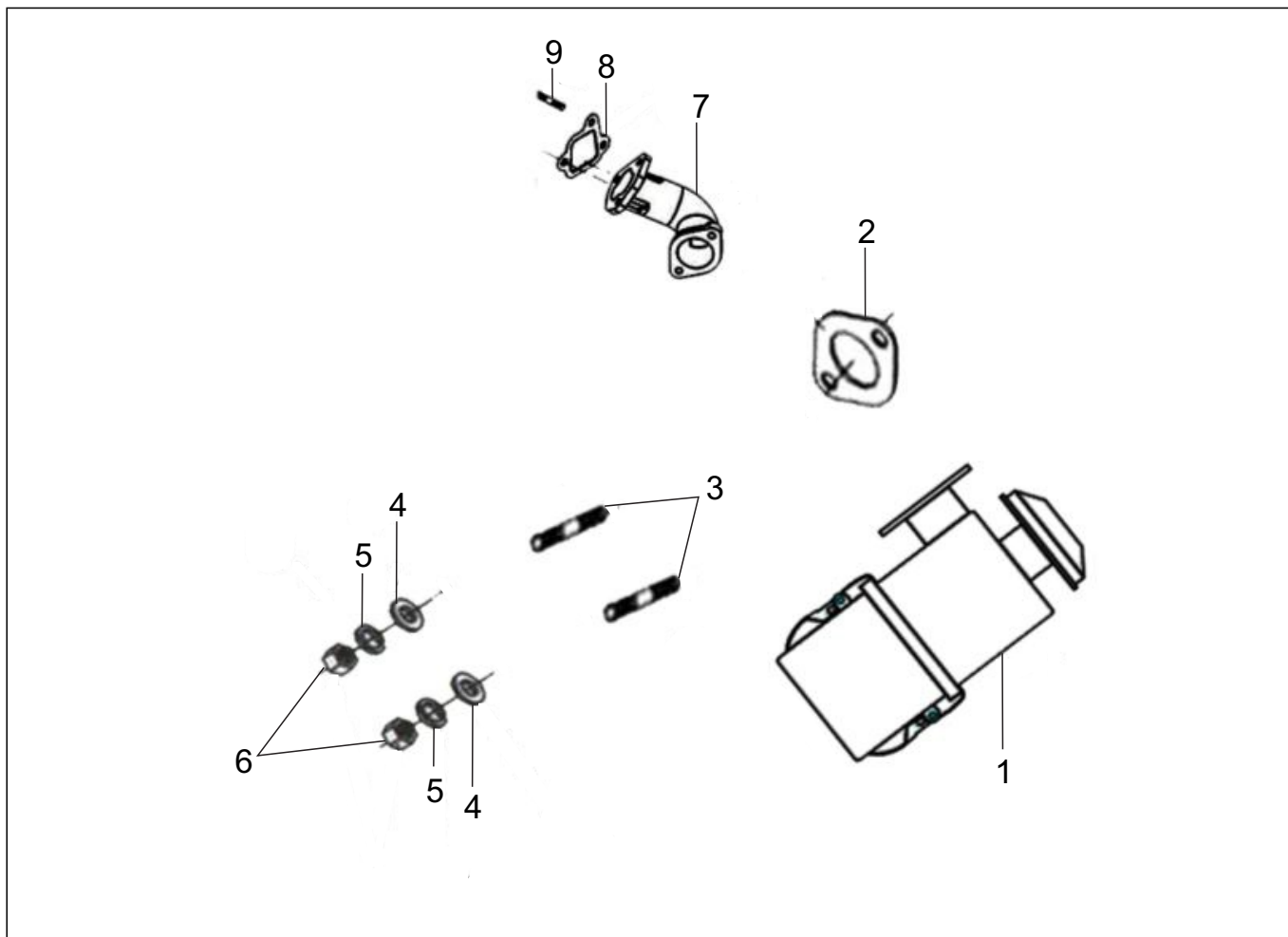
Nº	DESCRIÇÃO	CÓDIGO	QTDE
1	CONJUNTO ANEIS PISTÃO	200413040123	1
4	TRAVA PINO DO PISTÃO	200410040157	2
5	PISTÃO STD	200413040062	1
6	PINO PISTÃO	200413040031	1
7	BIELA	200413040024	1
8	CJ BRONZINA DA BIELA - PAR	310413040037	1
9	ENGRENAGEM DO VOLANTE	200410040041	1
10	VIRABREQUIM	200413040017	1
13	ENGRENAGEM DO EIXO DE EQUILÍBRIO (Z53)	200410040102	2
14	ROLAMENTO 6308/P5	209904011376	1
14	ROLAMENTO 6308 C3	319904010301	1
18	EIXO DE EQUILÍBRIO	200410040065	1
19	CHAVETA DO VIRABREQUIM 5X14	209901100332	1



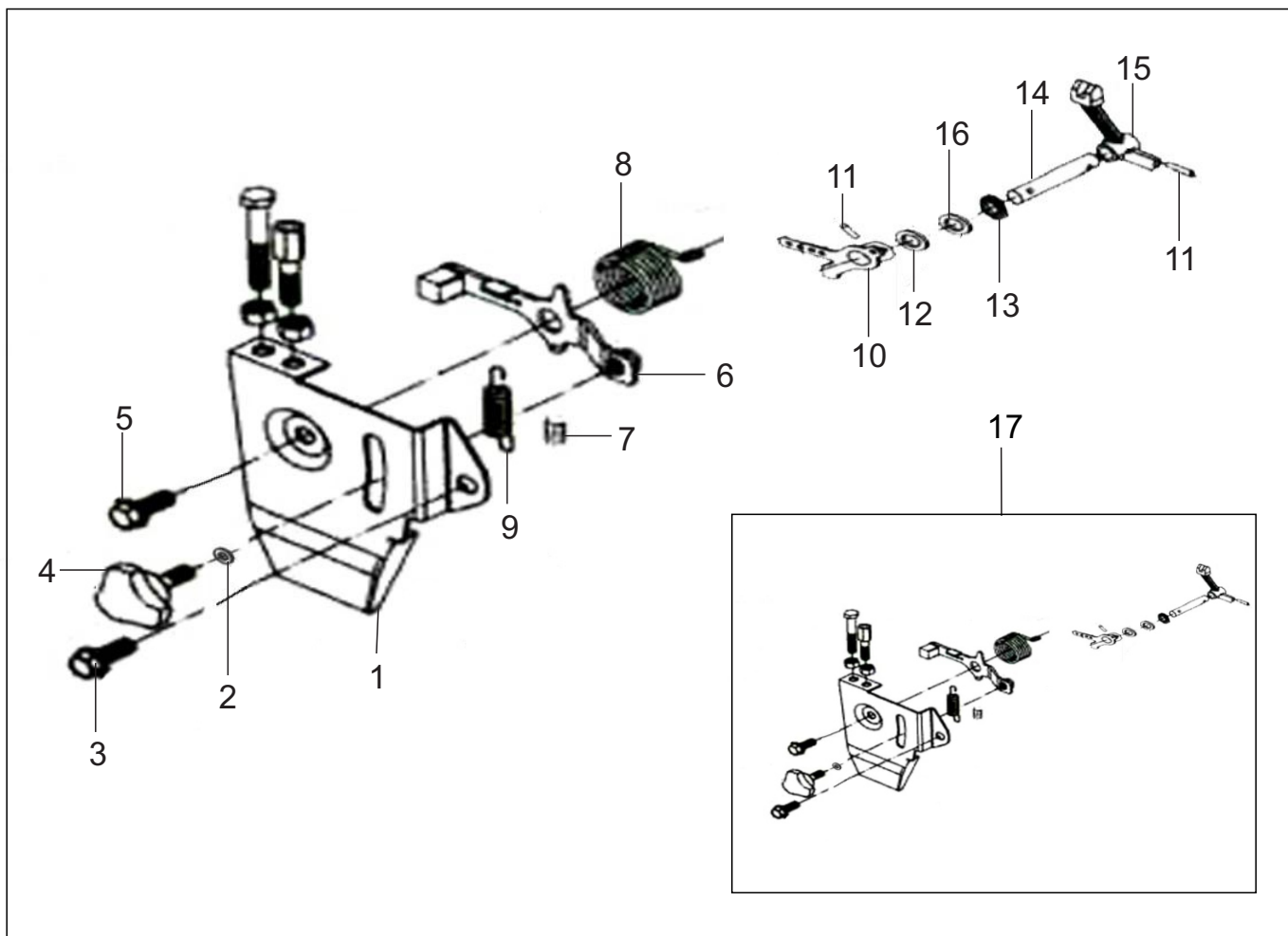
Nº	DESCRIÇÃO	CÓDIGO	QTDE
1	CJ BALANCIM VÁLVULA	200410010051	1
3	CAPA VÁLVULA	200410010105	2
4	CHAVETA DE VÁLVULA	200410010129	2
5	CHAPÉU MOLA VÁLVULAS	200410010099	2
6	MOLA VÁLVULA	200410010082	2
7	RETENTOR VÁLVULA	200410010136	2
8	PRATO INFERIOR MOLA	200410010112	2
9	VÁLVULA ESCAPE	200413010072	1
10	VÁLVULA ADMISSÃO	200413010065	1
11	VARETAS DE VÁLVULA	200410010037	2
13	ENGRENAGEM DO COMANDO	200410010020	1
14	COMANDO DE VÁLVULAS	200413010058	1
15	TUCHO VARETAS VÁLVULA	200410010044	2



Nº	DESCRIÇÃO	CÓDIGO	QTDE
1	TANQUE COMBUSTÍVEL	200410090077	1
2	PENEIRA DO TANQUE	200407090059	1
3	TAMPA TANQUE COMBUSTÍVEL (Ø INT 53 MM)	200407090011	1
3	TAMPA TANQUE COMBUSTÍVEL (Ø INT 59 MM)	200407090127	1
4	COXIM TANQUE COMBUSTÍVEL	200407090103	4
5	SUPORTE SUPERIOR TANQUE	200407090035	1
6	SUPORTE INFERIOR TANQUE	200407090042	1
7	FILTRO COMBUSTÍVEL	200410090107	1
8	TORNEIRA COMBUSTÍVEL	200407090080	1
9	TUBO RETORNO DO TANQUE	200413090067	1
10	ABRAÇADEIRA	200513070129	2
11	TUBO SAÍDA TANQUE	200407090066	1
12	ABRAÇADEIRA	209901090190	2
13	VEDAÇÃO P/ FILTRO COMBUSTÍVEL	200410090138	1
14	ANEL O-RING 12,42 X 1,78	209902031147	1
15	VEDAÇÃO P/ TORNEIRA COMBUSTÍVEL	200407090110	1



Nº	DESCRIÇÃO	CÓDIGO	QTDE
1	CONJUNTO FILTRO AR	200410060018	1
2	JUNTA FILTRO AR	200413060015	1
3	PRISIONEIRO M8 X 30 (15 x 7)	319901030379	2
7	TUBO DE ADMISSÃO	200413060022	1
8	JUNTA FILTRO AR	200410060025	1
-	ELEMENTO FILTRO DE AR (METAL)	200413060039	1
-	CONJUNTO ELEMENTO FILTRO DE AR (ESPUMA)	200413060046	1



Nº	DESCRIÇÃO	CÓDIGO	QTDE
1	BASE ACELERADOR	200407030147	1
7	MOLA ACELERADOR	200407030055	1
8	MOLA DE REGULAGEM DO ACELERADOR	200407030048	1
9	MOLA RETORNO ACELERADOR	200407030024	1
13	RETENTOR 8 X 14 X 4	209902040705	1
15	ALAVANCA DO REGULADOR	200413030018	1
17	CJ ACELERADOR	200407030031	1



Tramontini

CATÁLOGO DE PEÇAS

TRD 13

REVISÃO 07/2020

Rodovia RSC 453 Km 2 - Distrito Industrial
Venâncio Aires / RS - CEP 95800-000
51 3738-3100 - www.tramontini.com.br