

# CATÁLOGO DE PEÇAS

Linha Tratores

**T3230-4**



***Tramontini***

## PREFÁCIO

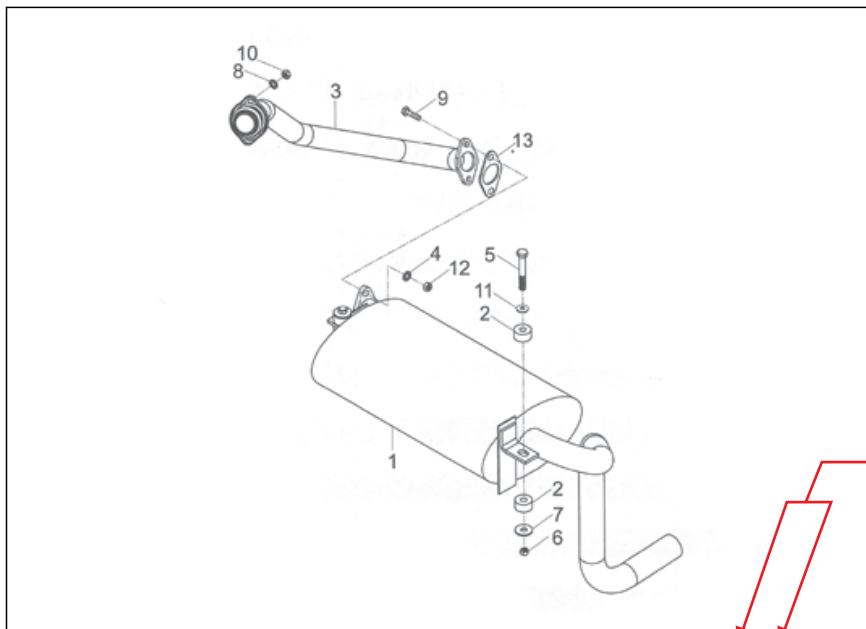
Este catálogo foi elaborado para facilitar a identificação e localização das peças originais de reposição dos produtos TRAMONTINI. Para facilitar a interpretação deste, consulte a página seguinte onde há uma explicação detalhada de COMO CONSULTAR O CATÁLOGO.

# COMO CONSULTAR O CATÁLOGO

Indica o grupo de peças

Indica o produto

SISTEMA DE EXAUSTÃO TRD



Indicam os modelos

Indica a quantidade de peças no grupo

| Nº | DESCRIÇÃO             | CÓDIGO           | 2.5 | 3.0 | QTDE |
|----|-----------------------|------------------|-----|-----|------|
| 1  | SILENCIOSO            | 20.1125.05.001-9 | X   | X   | 1    |
| 2  | BATENTE BORRACHA      | 20.1030.05.002-9 | X   | X   | 4    |
| 3  | TUBO ESCAPE           | 20.1030.05.001-1 | X   | X   | 1    |
| 4  | ARRUELA PRESSÃO M10   | 20.9901.07.038-1 | X   | X   | 2    |
| 5  | PARAFUSO SEXTAVADO M8 | 20.9901.01.195-3 | X   | X   | 2    |
| 6  | PORCA M8              | 20.9901.02.041-3 | X   | X   | 2    |
| 7  | ARRUELA LISA M8       | 20.9901.07.062-3 | X   | X   | 2    |
| 8  | ARRUELA PRESSÃO M8    | 20.9901.07.052-6 | X   | X   | 2    |
| 9  | PARAFUSO M10 X 30     | 20.9901.07.130-9 | X   | X   | 2    |
| 10 | PORCA M8              | 20.9901.02.041-3 | X   | X   | 2    |
| 11 | ARRUELA M10           | 20.9901.07.038-1 | X   | X   | 2    |
| 12 | PORCA M10             | 20.9901.02.037-1 | X   | X   | 2    |
| 13 | JUNTA SILENCIOSO      | 20.9901.05.003-8 | X   | X   | 1    |

Indica o código da peça

Indica a página

Indica o nome da peça

Indica posição da peça na figura

## COMO FORMULAR SEU PEDIDO DE PEÇAS

Procure sempre fazer seu pedido de peças através de um representante. Caso na sua região não houver um representante TRAMONTINI, forneça os dados abaixo para formular seu pedido:

### DADOS CADASTRAIS

*Nome do distribuidor (razão social completa):*

*Endereço completo:*

*CNPJ:*

*Inscrição Estadual:*

*Nome do Comprador:*

*Telefone para contato:*

### DADOS COMPLEMENTARES

*Transportadora de sua preferência*

*Modelo de equipamento:*

### PRODUTOS PEDIDOS

| <i>Código</i>    | <i>Descrição do produto</i> | <i>Quantidade</i> |
|------------------|-----------------------------|-------------------|
| 00.0000.00.000-0 | XXXXXXXXXXXXXXXXXX          | 00                |

#### Observações gerais:

- Procure sempre informar o CEP correto para facilitar futuros envios via correios.
- Indique sempre o nome e telefone do comprador, para o caso de dúvidas, nossos atendentes possam entrar em contato.
- Procure sempre consultar se a transportadora indicada em seu pedido faz a coleta em Venâncio Aires/RS.
- Para agilizar seu atendimento sempre informe o **código** e a **descrição completa dos produtos**, bem como o modelo do equipamento.
- Faça seu pedido **sempre por E-MAIL ou FAX**, para evitar erros de interpretação.

**EM CASO DE DÚVIDAS, NÃO HESITE EM CONTATAR NOSSO DEPARTAMENTO DE PEÇAS ATRAVÉS DO TELEFONE / FAX (51) 3738-3100.**

**USE PEÇAS GENUÍNAS TRAMONTINI**

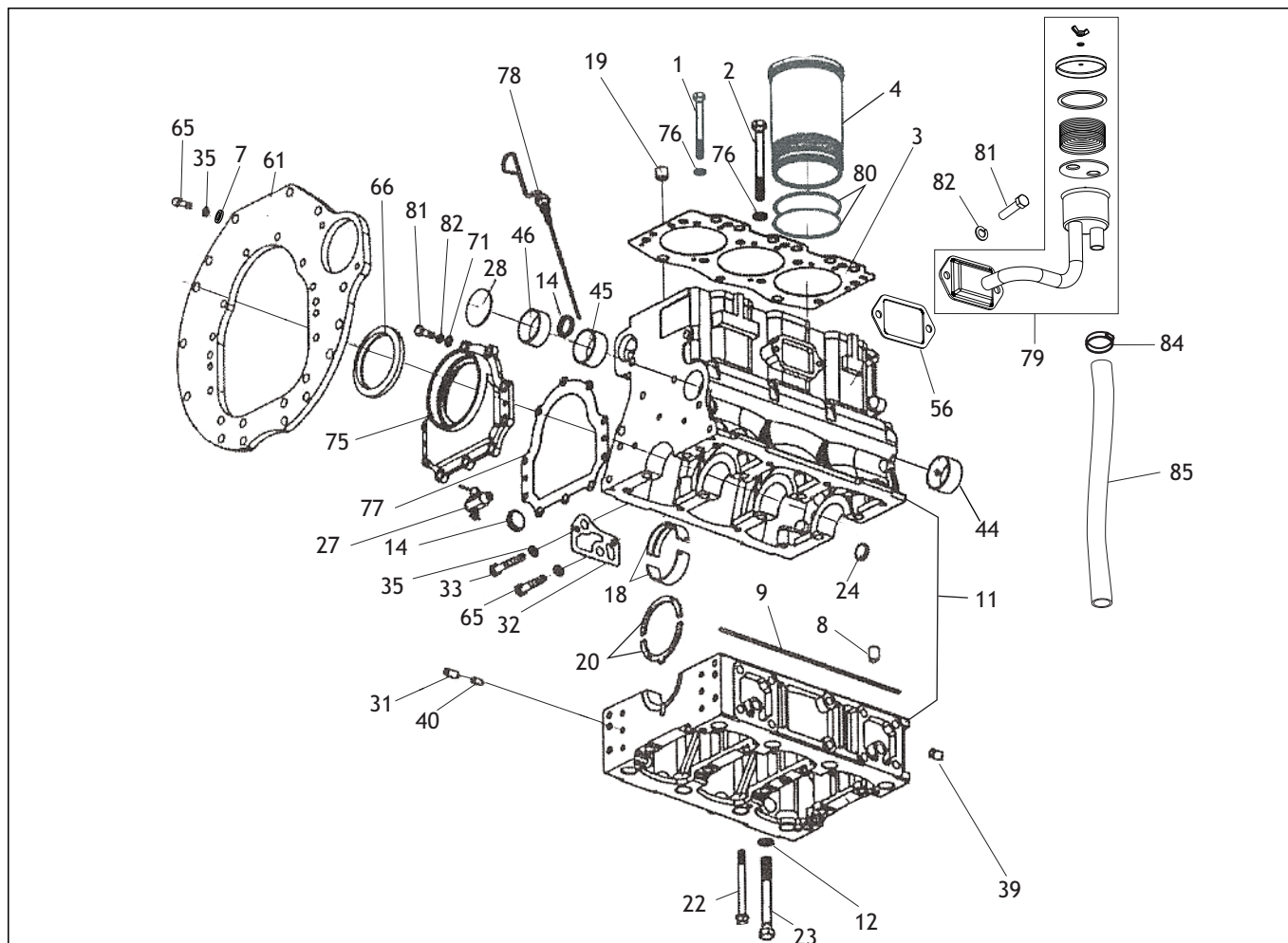
|  |           |
|--|-----------|
| <b>MOTOR TR 332.....</b>                             | <b>07</b> |
| Bloco do Motor.....                                  | 08        |
| Cárter.....  | 10        |
| Caixa de Engrenagens.....                            | 11        |
| Conjunto Cabeçote.....                               | 13        |
| Conjunto Pistão.....                                 | 15        |
| Conjunto Eixo Virabrequim.....                       | 16        |
| Conjunto Eixo Comando .....                          | 18        |
| Conjunto Filtro de Ar.....                           | 19        |
| Conjunto Silencioso.....                             | 21        |
| Sistema de Lubrificação.....                         | 22        |
| Sistema de Injeção de Combustível.....               | 23        |
| Sistema de Arrefecimento (Bomba D'Água).....         | 25        |
| Conjunto Motor de Partida.....                       | 27        |
| Conjunto Motor de Partida - SB.....                  | 28        |
| Conjunto Alternador.....                             | 29        |
| Conjunto Alternador - BOSCH.....                     | 30        |
| Sistema de Arrefecimento (Radiador).....             | 31        |
| <br>   |           |
| <b>T3230-4.....</b>                                  | <b>33</b> |
| Mecanismo de Controle e Comando.....                 | 34        |
| Mecanismo de Controle e Comando - SE.....            | 36        |
| Embreagem - Convencional.....                        | 38        |
| Embreagem - Nacional.....                            | 40        |
| Chassi.....  | 42        |
| Eixo Dianteiro (Central) - IMP.....                  | 44        |
| CJ Diferencial Dianteiro - SE - SB.....              | 46        |
| Eixo de Movimentação Dianteiro (Esquerdo) - IMP..... | 48        |
| Eixo Movimentação Dianteiro (Direito) - IMP.....     | 51        |
| Redução Final - SE - SB.....                         | 54        |
| Conjunto Pistão - SE - SB.....                       | 56        |
| Conjunto Pinhão de Movimentação Central - IMP.....   | 57        |
| Diferencial Central Dianteiro.....                   | 58        |
| Conjunto Roda Dianteira.....                         | 59        |
| Conjunto Roda Traseira.....                          | 60        |
| Eixo Cardan - IMP.....                               | 62        |
| Eixo Cardan - SB.....                                | 64        |
| Caixa de Marchas.....                                | 65        |
| Caixa de Marchas Interna.....                        | 67        |
| Diferencial Traseiro.....                            | 69        |
| Carcaça do Eixo Traseiro.....                        | 71        |
| Eixo de Bloqueio do Diferencial.....                 | 73        |
| Ponta de Eixo Traseira.....                          | 74        |

|   |     |
|---|-----|
| Sistema de Direção Hidráulica.....          | 76  |
| Sistema de Transmissão TDP.....             | 79  |
| Caixa de Transferência (4x4).....           | 81  |
| Sistema de Freio.....                       | 83  |
| Conjunto de Assento.....                    | 85  |
| Toldo de Proteção.....                      | 87  |
| Santo Antônio e Teto para Trator - SE.....  | 88  |
| Sistema de Articulação (Sto. Antônio).....  | 90  |
| Sistema de Articulação (Fruteiro).....      | 92  |
| Sistema de Articulação Trator - SE.....     | 93  |
| Sistema de Capô.....                        | 95  |
| Conjunto de Para-lamas.....                 | 97  |
| Sistema Elétrico.....                       | 99  |
| Caixa de Ferramentas.....                   | 102 |
| Tanque de Combustível.....                  | 103 |
| Barra de Engate.....                        | 105 |
| Conjunto Comando Levante Hidráulico.....    | 106 |
| Sistema do Levante Hidráulico.....          | 108 |
| Sistema 3º Ponto - Convencional.....        | 110 |
| Sistema 3º Ponto - Série Brasil.....        | 112 |
| Sistema 3º Ponto SB - SE.....               | 114 |
| Sistema de Comando Hidráulico 3º Ponto..... | 115 |
| Contra-Peso Frontal.....                    | 117 |
| Mecanismo de Controle do Freio.....         | 118 |
| Conjunto Comando Auxiliar.....              | 120 |
| Acessórios.....                             | 122 |

# CATÁLOGO DE PEÇAS

MOTOR TR 332

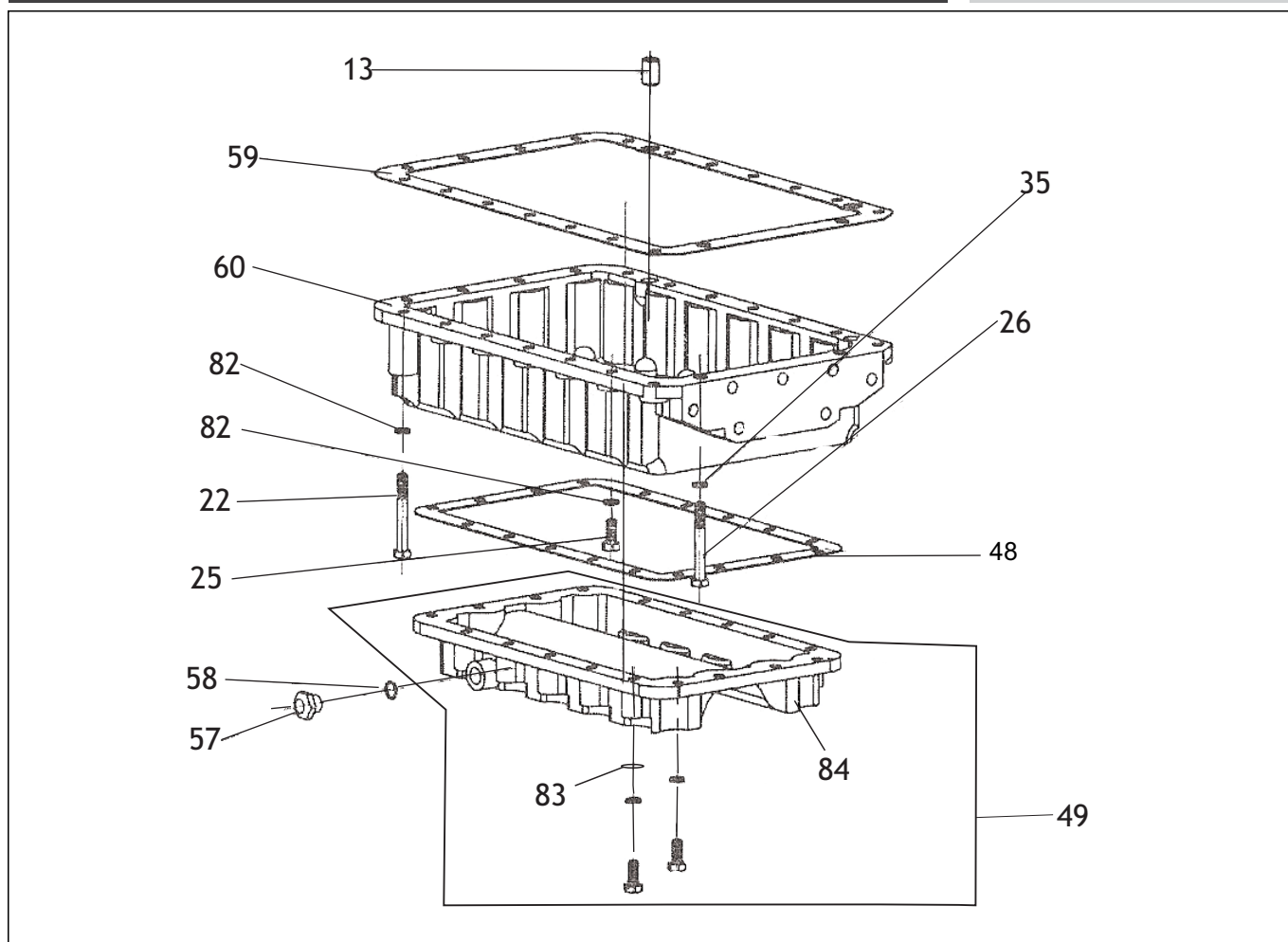
***Tramontini***



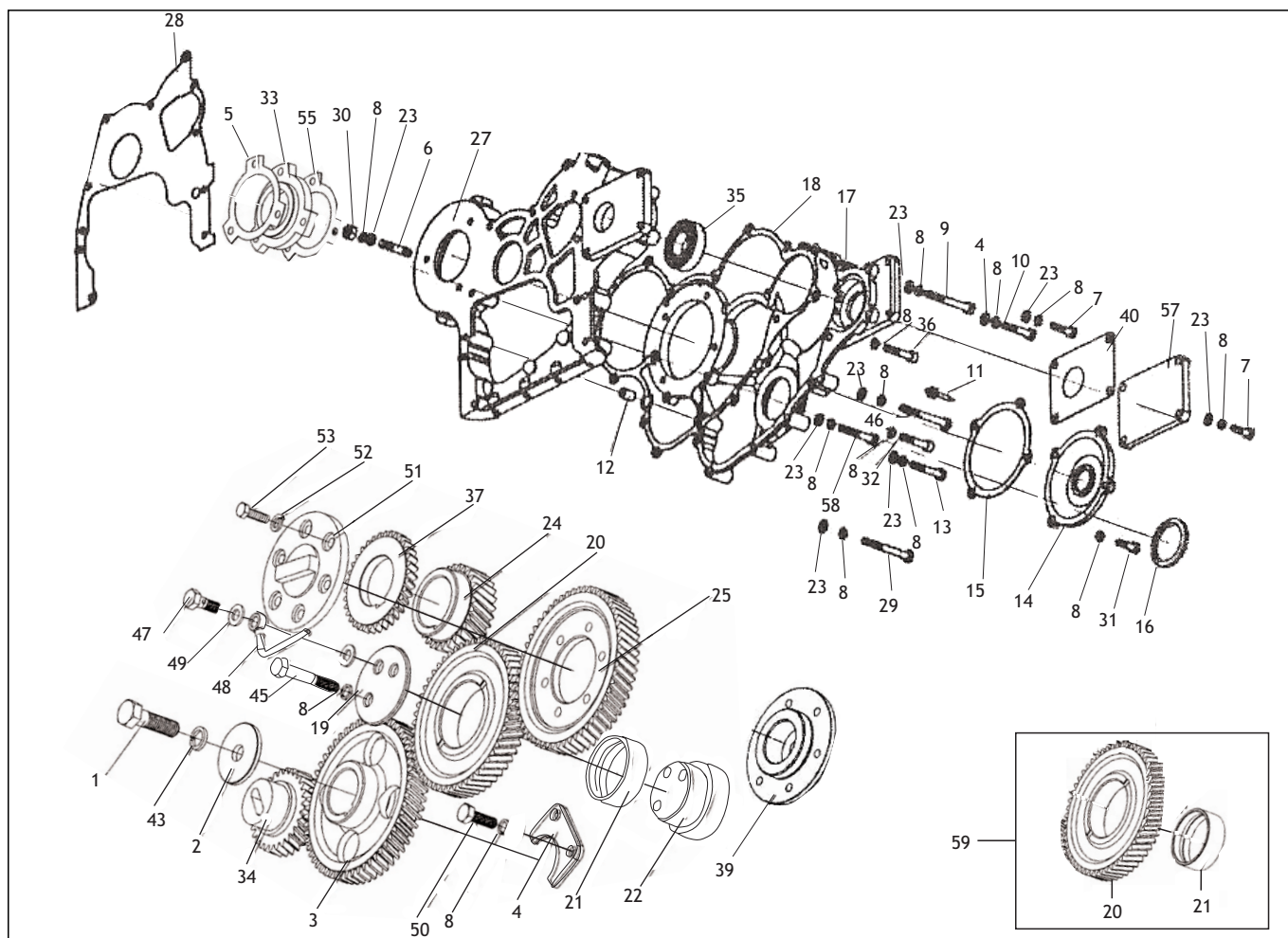
| Nº | DESCRIÇÃO   | CÓDIGO       | QTDE |
|----|---|--------------|------|
| 1  | PARAFUSO PARA FIXAÇÃO CABEÇOTE (105mm)            | 200450010042 | 3    |
| 2  | PARAFUSO PARA FIXAÇÃO CABEÇOTE (115mm)            | 200450010051 | 11   |
| 3  | JUNTA PARA CABEÇOTE                               | 200432010064 | 1    |
| 3  | JUNTA PARA CABEÇOTE COM ANEL INDIVIDUAL           | 310432010054 | 1    |
| 4  | CILINDRO  | 200450010077 | 3    |
| 7  | ARRUELA LISA M10 X 21 X 2,0                       | 319901070133 | 15   |
| 7  | ARRUELA LISA M10 X 21 X 2,0                       | 209901070372 | 15   |
| 8  | PINO GUIA 14 X 20,5                               | 209901060015 | 2    |
| 9  | VEDAÇÃO PARA BLOCO - MANCAL (COMPRIMENTO 360mm)   | 310432010028 | 2    |
| 11 | BLOCO CILINDROS MOTOR (SUPERIOR - INFERIOR)       | 200432010015 | 1    |
| 12 | ARRUELA PARAFUSO PARA CAPA MANCAL                 | 200450010280 | 8    |
| 14 | SELO Ø 30mm - BLOCO PARA MOTOR                    | 200450010093 | 4    |
| 18 | CJ BRONZINA MANCAL STD (PAR)                      | 200450010107 | 4    |
| 19 | GUIA POSICIONADOR PARA BLOCO - CABEÇOTE           | 200432010023 | 2    |
| 20 | CJ ANEL PARA ENCOSTO BRONZINA PARA MANCAL         | 200450010115 | 2    |
| 22 | PARAFUSO PARA CAPA MANCAL VIRABREQUIM - M10 X 105 | 200432010031 | 8    |
| 23 | PARAFUSO PARA CAPA MANCAL VIRABREQUIM - M14 X 105 | 200432010040 | 8    |
| 24 | SELO Ø 14mm - BLOCO PARA MOTOR                    | 200450010174 | 2    |
| 27 | TORNEIRA PARA DRENO                               | 200450010026 | 1    |
| 28 | SELO Ø 55mm - BLOCO PARA MOTOR                    | 200450010158 | 1    |







| Nº | DESCRIÇÃO                                     | CÓDIGO       | QTDE |
|----|---|--------------|------|
| 13 | PINO GUIA 14 X 21                             | 200450020021 | 2    |
| 22 | PARAFUSO SEXTAVADO 8.8 M8 X 55                | 319901010700 | 1    |
| 25 | PARAFUSO SEXTAVADO 8.8 M8 X 30                | 319901010659 | 22   |
| 26 | PARAFUSO SEXTAVADO 8.8 M10 X 60 (ROSCA TOTAL) | 319901010918 | 2    |
| 35 | ARRUELA PRESSÃO M10                           | 319901070384 | 2    |
| 48 | JUNTA PARA TAMPA CÁRTER                       | 310432020017 | 1    |
| 49 | CONJUNTO TAMPA CÁRTER                         | 310432020033 | 1    |
| 57 | BUJÃO PARA DRENO PARA ÓLEO (M14 X 10 X 1,5)   | 200450020018 | 2    |
| 58 | ANEL O-RING 10,77 X 2,62                      | 319902030152 | 2    |
| 59 | JUNTA PARA CÁRTER                             | 200432020037 | 1    |
| 59 | JUNTA PARA CÁRTER                             | 310432020025 | 1    |
| 60 | CÁRTER  | 200432020045 | 1    |
| 82 | ARRUELA PRESSÃO M8                            | 319901070371 | 22   |
| 83 | ARRUELA RETANGULAR M8 (36 X 17 X 4,5mm)       | 319901070206 | 20   |
| 84 | TAMPA CÁRTER                                  | 310432020041 | 1    |

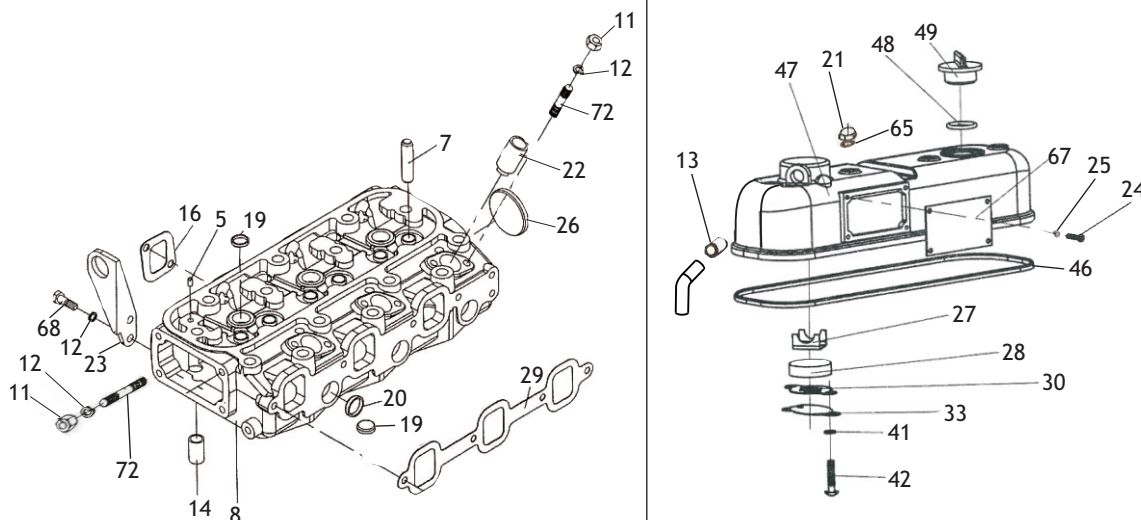


| Nº | DESCRIÇÃO   | CÓDIGO       | QTDE |
|----|---|--------------|------|
| 2  | ARRUELA LISA M12 X46 X 5,5                        | 209901070163 | 1    |
| 3  | ENGRENAGEM COMANDO (Z 56)                         | 200450030012 | 1    |
| 4  | PLACA PARA ENCOSTO COMANDO                        | 200450030021 | 1    |
| 5  | JUNTA TRASEIRA PARA FLANGE BOMBA INJETORA         | 200450030209 | 1    |
| 7  | PARAFUSO SEXTAVADO 8.8 M8 X 25                    | 319901010641 | 2    |
| 8  | ARRUELA PRESSÃO M8                                | 319901070371 | 32   |
| 9  | PARAFUSO SEXTAVADO 8.8 M8 X 65                    | 319901010764 | 4    |
| 10 | PARAFUSO SEXTAVADO 8.8 M8 X 35                    | 319901010667 | 1    |
| 11 | MARCADOR PARA INJEÇÃO                             | 200450030039 | 1    |
| 12 | PINO GUIA 12 X 15 X 9 - VAZADO                    | 209901060031 | 1    |
| 13 | PARAFUSO SEXTAVADO 8.8 M8 X 45                    | 319901010683 | 3    |
| 14 | TAMPA CIRCULAR PRIMÁRIA                           | 310450030190 | 1    |
| 15 | JUNTA PARA TAMPA CIRCULAR PRIMÁRIA                | 310450030035 | 1    |
| 16 | RETENTOR 52 X 72 X 12                             | 209902040138 | 1    |
| 17 | TAMPA SECUNDÁRIA CAIXA ENGRENAGEM                 | 310432030039 | 1    |
| 18 | JUNTA PARA TAMPA CAIXA ENGRENAGEM                 | 200432030027 | 1    |
| 19 | PLACA PARA ENCOSTO (COM 3 FURO)                   | 200450030069 | 1    |
| 21 | BUCHA P/ ENGRENAGEM INTERMEDIARIA - COMPR 18,00mm | 310450030061 | 1    |
| 22 | BUCHA DA ENGRENAGEM INTERMEDIÁRIA - COMPR 23,95mm | 310450030070 | 1    |
| 23 | ARRUELA LISA M8 X17 X 1,5                         | 319901070125 | 17   |

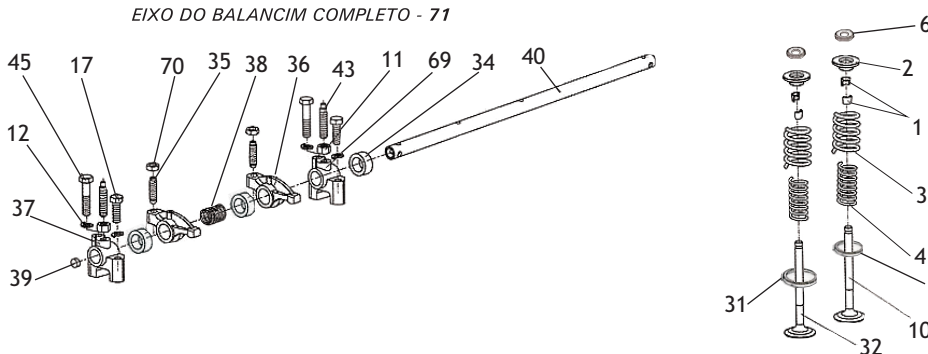
## CAIXA DE ENGRENAGENS

TR 332

| Nº | DESCRIÇÃO  | CÓDIGO       | QTDE |
|----|--|--------------|------|
| 24 | ENGRENAGEM VIRABREQUIM (Z 28)                            | 200450030101 | 1    |
| 25 | ENGRENAGEM BOMBA INJETORA (Z 56)                         | 200450030110 | 1    |
| 27 | CAIXA ENGRENAGEM   | 200432030035 | 1    |
| 28 | JUNTA PARA CARCAÇA CAIXA ENGRENAGEM                      | 310432030012 | 1    |
| 29 | PARAFUSO SEXTAVADO 8.8 M8 X 80                           | 319901010781 | 1    |
| 30 | PORCA SEXTAVATA M8 (ROSCA 1,25mm)                        | 319901020148 | 3    |
| 31 | PARAFUSO SEXTAVADO 8.8 M8 X 20                           | 319901010632 | 4    |
| 32 | PARAFUSO ALLEN M8 X 55                                   | 319901010349 | 1    |
| 33 | FLANGE BOMBA INJETORA                                    | 200450030144 | 1    |
| 34 | ENGRENAGEM BOMBA (Z 28)                                  | 200450030152 | 1    |
| 35 | ROLAMENTO 6007 C3 (BLINDAGEM PLÁSTICA)                   | 319904010199 | 1    |
| 36 | PARAFUSO ALLEN M8 X 16                                   | 319901010250 | 3    |
| 37 | ENGRENAGEM PRIMÁRIA (Z 34)                               | 200450030166 | 1    |
| 39 | FLANGE PARA ENGRENAGEM BOMBA INJETORA                    | 200450030128 | 1    |
| 40 | JUNTA PARA BOMBA HIDRÁULICA                              | 200450030174 | 2    |
| 43 | ARRUELA PRESSÃO M12                                      | 319901070392 | 1    |
| 45 | PARAFUSO SEXTAVADO 8.8 M8 X 55                           | 319901010700 | 2    |
| 46 | PARAFUSO SEXTAVADO 8.8 M8 X 70                           | 319901010772 | 1    |
| 47 | PARAFUSO OCO SEXTAVADO M8 X 22                           | 209901010398 | 1    |
| 48 | CANO PARA LUBRIFICAÇÃO (A)                               | 200450030182 | 1    |
| 49 | ARRUELA VEDAÇÃO COBRE M8 X 12 X 2,00mm                   | 319902010151 | 2    |
| 50 | PARAFUSO SEXTAVADO 8.8 M8 X 16                           | 319901010624 | 2    |
| 51 | ACOPLAMENTO ENGRENAGEM BOMBA INJETORA                    | 200450030191 | 1    |
| 52 | ARRUELA PRESSÃO M6                                       | 319901070362 | 6    |
| 53 | PARAFUSO SEXTAVADO 8.8 M6 X 25                           | 319901010438 | 6    |
| 55 | JUNTA FRONTAL PARA FLANGE BOMBA INJETORA                 | 310450030027 | 1    |
| 57 | TAMPA RETANG PRIM P/ CX ENGRENAGENS (MOTOR S/ BOMBA HID) | 200450030217 | 1    |
| 58 | PARAFUSO SEXTAVADO 8.8 M8 X 50                           | 319901010691 | 2    |
| 59 | CJ BUCHA / ENGRENAGEM INTERMEDIÁRIA Z53 - ESP 18 MM      | 310450030213 | 1    |
|    |  |              |      |
|    |  |              |      |
|    |  |              |      |
|    |  |              |      |
|    |  |              |      |
|    |  |              |      |
|    |  |              |      |
|    |  |              |      |
|    |  |              |      |
|    |  |              |      |
|    |  |              |      |



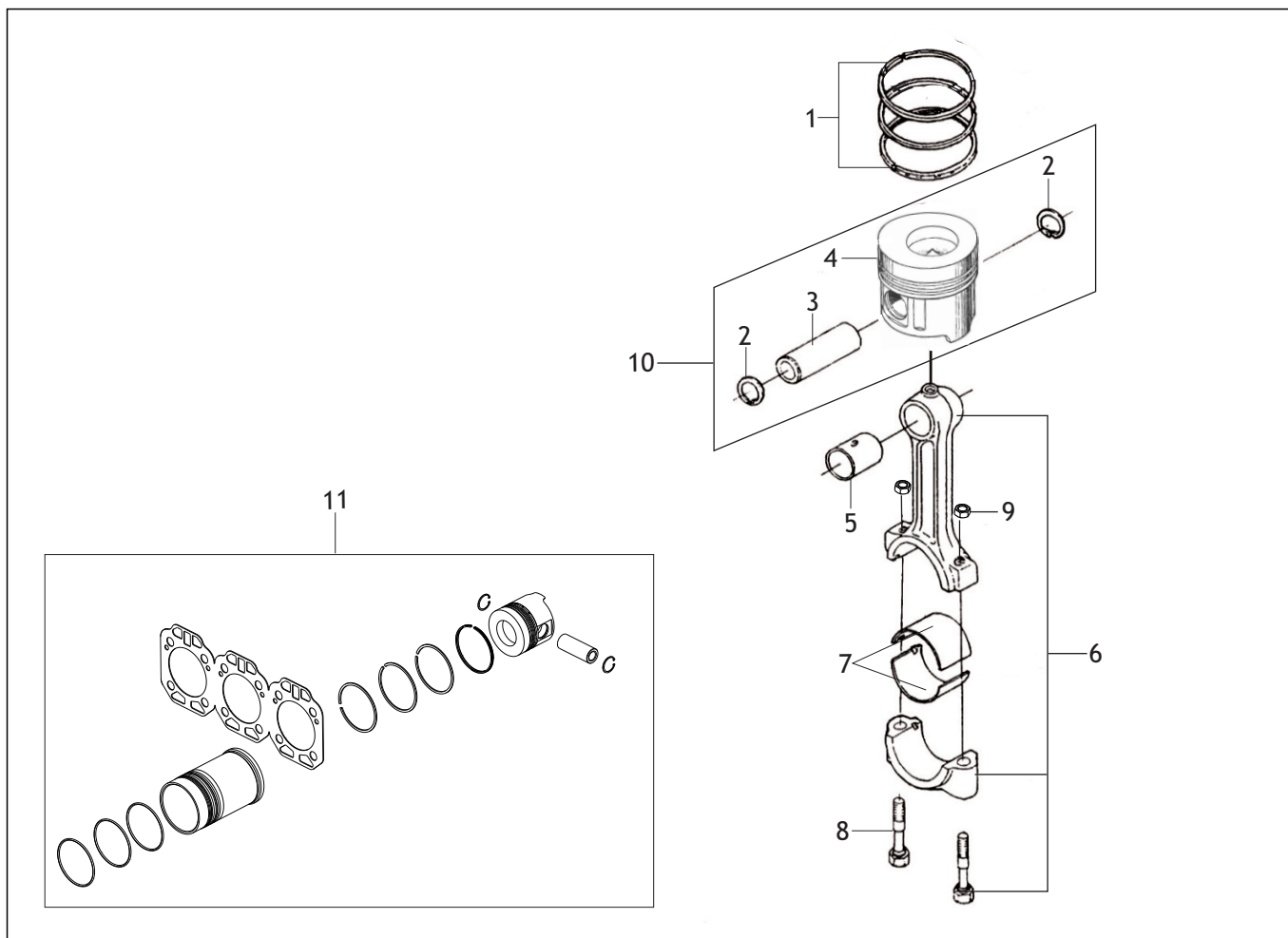
EIXO DO BALANÇIM COMPLETO - 71



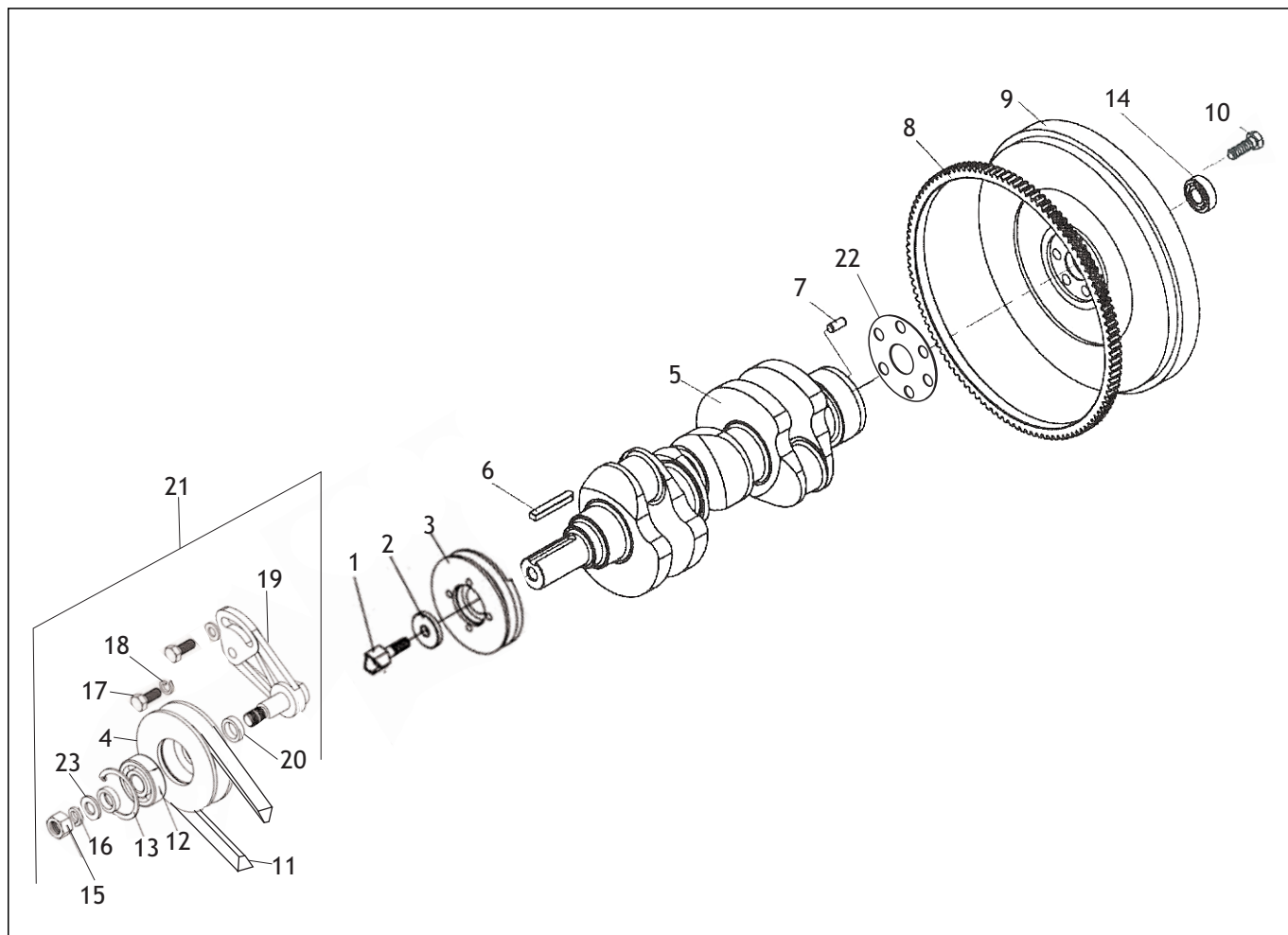
| Nº | DESCRIÇÃO                                    | CÓDIGO       | QTDE |
|----|--|--------------|------|
| 1  | CONJUNTO TRAVA VÁLVULA CABEÇOTE              | 200450040011 | 6    |
| 2  | PRATO SUPERIOR PARA MOLA DA VÁLVULA CABEÇOTE | 200450040020 | 6    |
| 3  | MOLA EXTERNA PARA VÁLVULA CABEÇOTE           | 200450040046 | 3    |
| 4  | MOLA INTERNA PARA VÁLVULA CABEÇOTE           | 200450040054 | 3    |
| 5  | PINO GUIA 6 X 10 X 2,5 - VAZADO              | 209901060049 | 1    |
| 6  | RETENTOR VÁLVULA MOTOR                       | 200450040038 | 6    |
| 7  | GUIA VÁLVULA                                 | 200450040062 | 6    |
| 8  | CABEÇOTE                                     | 200432040010 | 1    |
| 9  | ASSENTO PARA VÁLVULA ESCAPE                  | 200450040089 | 3    |
| 10 | VÁLVULA ESCAPE                               | 200450040097 | 3    |
| 11 | PORCA SEXTAVADA M8 (ROSCA 1,25mm)            | 319901020148 | 14   |
| 12 | ARRUELA PRESSÃO M8                           | 319901070371 | 22   |
| 13 | EXTENSÃO PARA CANO RESPIRO                   | 200432040028 | 1    |
| 14 | CILINDRO PARA PARAFUSO FIXAÇÃO CABEÇOTE      | 200432040036 | 3    |
| 16 | JUNTA PARA COLETOR ESCAPE CABEÇOTE SEM ANEL  | 310450040024 | 3    |
| 17 | PARAFUSO SEXTAVADO 8.8 M8 X 45 (ROSCA TOTAL) | 319901010602 | 3    |
| 19 | SELO Ø 20mm - BLOCO PARA CABECOTE            | 200450040261 | 7    |
| 20 | SELO Ø 26mm                                  | 200432040044 | 3    |
| 21 | PORCA FECHADA M8                             | 319901020245 | 4    |
| 22 | CÂMARA PARA BICO INJEÇÃO                     | 200432040052 | 3    |

**CONJUNTO CABEÇOTE**
**TR 332**

| Nº | DESCRIÇÃO                                | CÓDIGO       | QTDE |
|----|--|--------------|------|
| 23 | CHAPA PARA ELEVAÇÃO                      | 200450040112 | 2    |
| 25 | ARRUELA LISA M4 X 9,5 X 1,0              | 319901070265 | 4    |
| 26 | SELO Ø 55mm - BLOCO PARA MOTOR           | 200450010158 | 1    |
| 27 | POSICIONADOR PARA ELEMENTO RESPIRO       | 200432040061 | 1    |
| 28 | ELEMENTO RESPIRO PARA TAMPA VÁLVULA      | 200432040078 | 1    |
| 29 | JUNTA PARA COLETOR ADMISSÃO              | 200432040086 | 1    |
| 29 | JUNTA PARA COLETOR ADMISSÃO              | 310432040018 | 1    |
| 30 | PENEIRA RESPIRO PARA TAMPA VÁLVULA       | 200432040094 | 1    |
| 31 | ASSENTO PARA VÁLVULA ADMISSÃO            | 200450040121 | 3    |
| 32 | VÁLVULA ADMISSÃO                         | 200450040139 | 3    |
| 33 | DEFLETOR RESPIRO PARA TAMPA VÁLVULA      | 200432040102 | 1    |
| 34 | BUCHA LIMITADORA PARA BALANCIM           | 200450040147 | 2    |
| 35 | PARAFUSO AJUSTE PARA VÁLVULA - BALANCIM  | 200450040155 | 6    |
| 36 | BALANCIM                                 | 200450040163 | 6    |
| 37 | SUPORTE PARA EIXO BALANCIM               | 200450040171 | 3    |
| 38 | MOLA PARA EIXO BALANCIM                  | 200450040180 | 3    |
| 39 | PARAFUSO ALLEN M12 X 10 SEM CABEÇA       | 209901010406 | 2    |
| 40 | EIXO BALANCIM                            | 200432040111 | 1    |
| 41 | ARRUELA PRESSÃO M6                       | 319901070362 | 2    |
| 42 | PARAFUSO FENDA M6 X 15 CABEÇA CILÍNDRICA | 209901010457 | 2    |
| 43 | PARAFUSO FENDA M8 X 40 SEM CABEÇA        | 209901010414 | 4    |
| 45 | PARAFUSO SEXTAVADO 8.8 M8 X 65           | 319901010764 | 4    |
| 46 | JUNTA PARA TAMPA VÁLVULA CABEÇOTE        | 200432040129 | 1    |
| 47 | TAMPA VÁLVULA CABEÇOTE                   | 200432040137 | 1    |
| 48 | ARRUELA VEDAÇÃO PARA MANIPULO            | 200432040145 | 1    |
| 49 | TAMPA ABASTECIMENTO ÓLEO (M32)           | 200432040153 | 1    |
| 65 | ARRUELA VEDAÇÃO EMBORRACHADA M8          | 209902010098 | 4    |
| 67 | PLACA PARA IDENTIFICAÇÃO TR332           | 310432980041 | 1    |
| 68 | PARAFUSO SEXTAVADO 8.8 M8 X 20           | 319901010632 | 2    |
| 69 | SUPORTE TRASEIRO PARA EIXO BALANCIM      | 200450040244 | 1    |
| 70 | PORCA SEXTAVADA M8 X (ROSCA 1,00mm)      | 209901020131 | 6    |
| 71 | CONJUNTO BALANCIM COMPLETO               | 200432040161 | 1    |



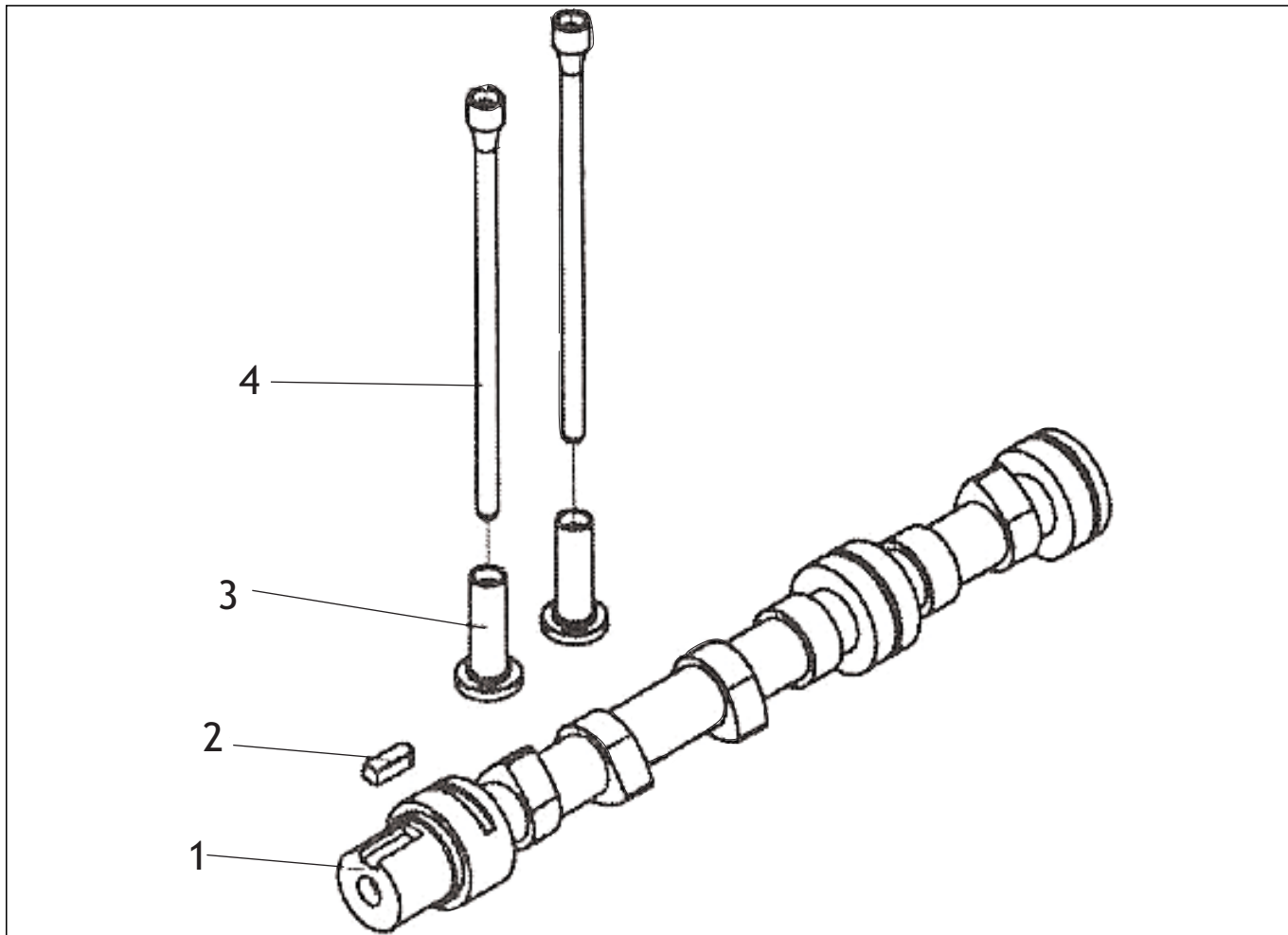
| Nº | DESCRIÇÃO                      | CÓDIGO       | QTDE |
|----|--------------------------------|--------------|------|
| 1  | CONJUNTO ANEL PISTÃO           | 200450050017 | 3    |
| 2  | ANEL ELÁSTICO INTERNO Ø 28mm   | 209901080220 | 6    |
| 3  | PINO PISTÃO                    | 200450050025 | 3    |
| 4  | PISTÃO                         | 200432050015 | 3    |
| 5  | BUCHA PARA BIELA               | 200450050047 | 3    |
| 6  | CONJUNTO BIELA                 | 200450050055 | 3    |
| 7  | CJ BRONZINA BIELA STD (PAR)    | 200450050063 | 3    |
| 8  | PARAFUSO PARA BIELA            | 200450050071 | 3    |
| 9  | PORCA PARA PARAFUSO PARA BIELA | 200450050080 | 3    |
| 10 | CJ PISTÃO - PINO - TRAVA       | 310432050022 | 3    |
| 11 | CJ CILINDRO - PISTÃO - ANEL    | 310432050014 | 3    |
|    |                                |              |      |
|    |                                |              |      |
|    |                                |              |      |
|    |                                |              |      |
|    |                                |              |      |
|    |                                |              |      |



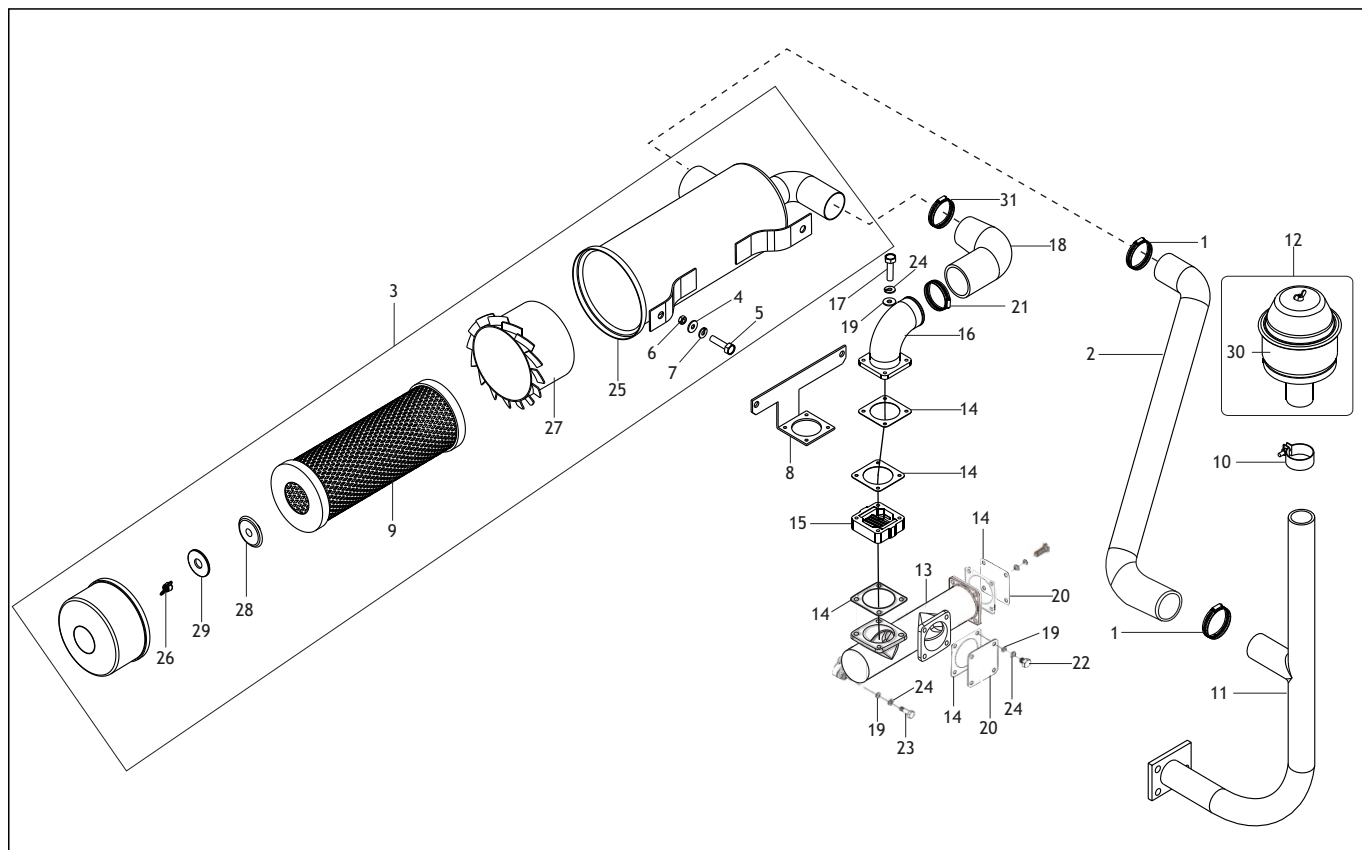
| Nº | DESCRIÇÃO                                   | CÓDIGO       | QTDE |
|----|---|--------------|------|
| 1  | PARAFUSO PARA POLIA VIRABREQUIM             | 200450060026 | 1    |
| 2  | ARRUELA LISA M14 X 50 X 5,5                 | 209901070177 | 1    |
| 3  | POLIA V1B 140mm PARA VIRABREQUIM            | 200432060013 | 1    |
| 4  | POLIA V1B 90mm PARA ESTICADOR CORREIA       | 310450060173 | 1    |
| 5  | VIRABREQUIM                                 | 310432060027 | 1    |
| 6  | CHAVETA 10 X 8 X 64                         | 209901100159 | 1    |
| 7  | PINO GUIA 10 X 25                           | 209901060073 | 1    |
| 8  | CREMALHEIRA PARA VOLANTE (K-35)             | 310450060042 | 1    |
| 8  | CREMALHEIRA PARA VOLANTE                    | 200450060064 | 1    |
| 9  | VOLANTE (PARA EMBREAGEM NACIONAL)           | 310450060152 | 1    |
| 9  | VOLANTE (PARA EMBREAGEM IMPORTADA)          | 310450060141 | 1    |
| 10 | PARAFUSO PARA FIXAÇÃO VOLANTE               | 200450060081 | 6    |
| 11 | CORREIA B34 PARA VIRABREQUIM                | 310450060018 | 1    |
| 12 | ROLAMENTO 6302 2R H C3                      | 319904010100 | 1    |
| 13 | ANEL ELÁSTICO INTERNO Ø 42mm                | 319901080137 | 1    |
| 14 | ROLAMENTO 6004 C3 (BLINDAGEM METÁLICA - ZZ) | 209904010270 | 1    |
| 15 | PORCA SEXTAVADA M12                         | 319901020164 | 1    |
| 16 | ARRUELA PRESSÃO M12                         | 319901070392 | 1    |
| 17 | PARAFUSO SEXTAVADO 8.8 M8 X 20              | 319901010632 | 2    |
| 18 | ARRUELA PRESSÃO M8                          | 319901070371 | 2    |







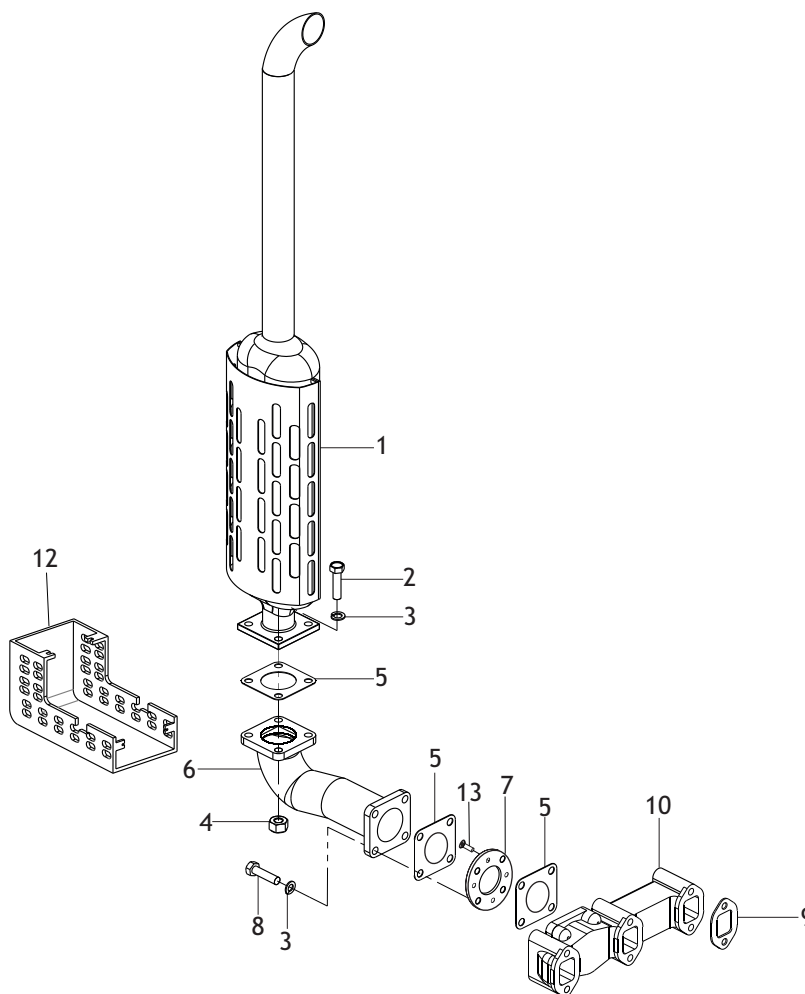
| Nº | DESCRIÇÃO                                 | CÓDIGO       | QTDE |
|----|---|--------------|------|
| 1  | EIXO COMANDO                              | 200432070010 | 1    |
| 2  | CHAVETA 8 X 10 X 25                       | 209901100183 | 1    |
| 3  | TUCHO DA VARETA VÁLVULA PARA EIXO COMANDO | 200450070023 | 6    |
| 4  | VARETA PARA VÁLVULA EIXO COMANDO          | 200450070031 | 6    |
|    |   |              |      |
|    |   |              |      |
|    |   |              |      |
|    |   |              |      |
|    |   |              |      |
|    |   |              |      |
|    |   |              |      |
|    |   |              |      |
|    |   |              |      |
|    |   |              |      |
|    |   |              |      |
|    |   |              |      |



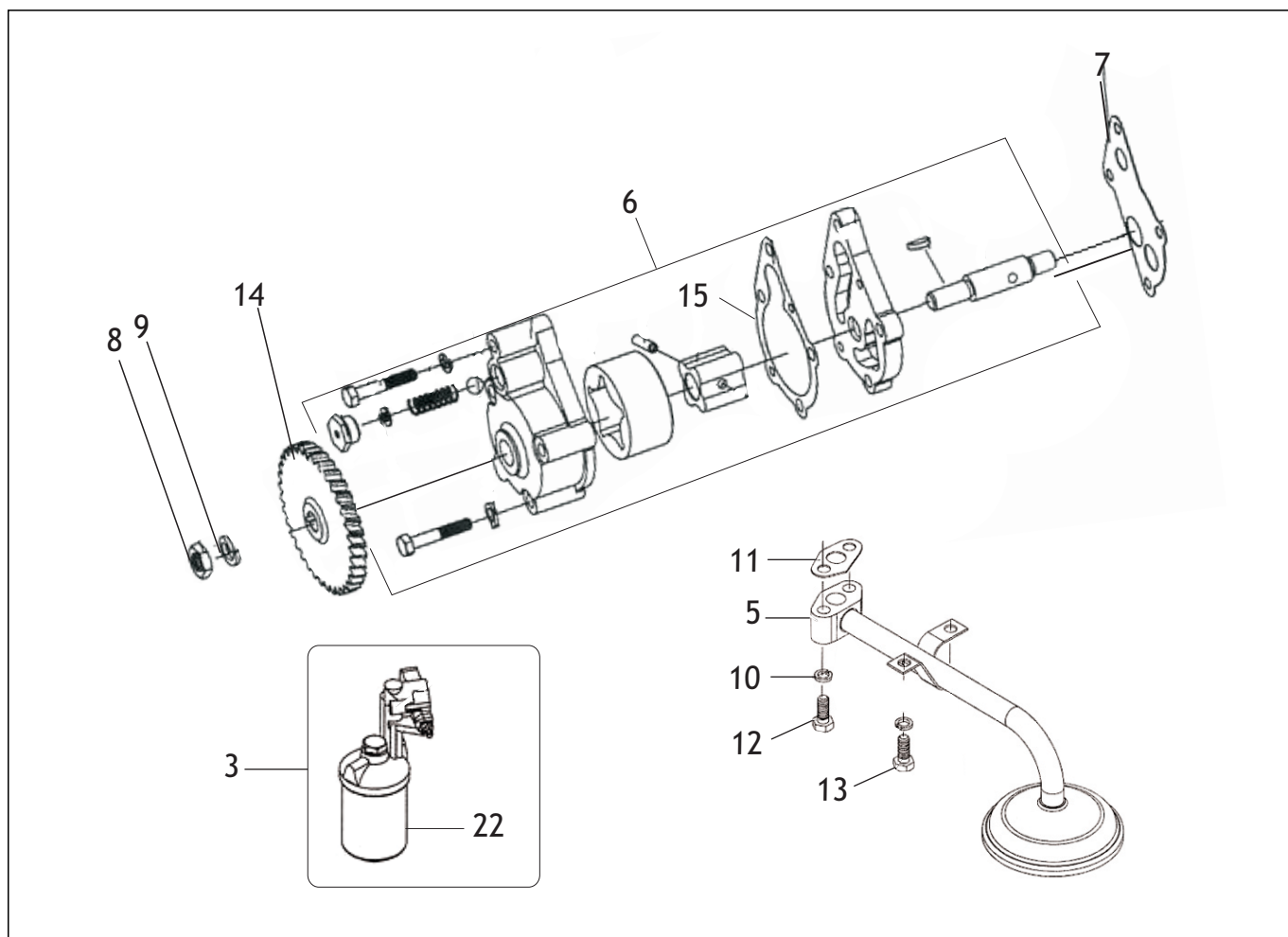
| Nº | DESCRIÇÃO                                    | CÓDIGO       | QTDE |
|----|--|--------------|------|
| 1  | ABRAÇADEIRA ROSCA SEM FIM 44 - 57            | 319901090291 | 2    |
| 2  | MANGUEIRA PRÉ FILTRO                         | 310450080051 | 1    |
| 2  | MANGUEIRA PRÉ FILTRO - MODELO FRUTEIRO       | 310450080073 | 1    |
| 3  | CONJUNTO FILTRO AR                           | 200150430010 | 1    |
| 4  | ARRUELA LISA M10 X 21 X 2,0                  | 319901070133 | 2    |
| 4  | ARRUELA LISA M10 X 21 X 2,0                  | 209901070372 | 2    |
| 5  | PARAFUSO SEXTAVADO 8.8 M10 X 25              | 319901010853 | 2    |
| 6  | PORCA SEXTAVADA M10                          | 209901020371 | 2    |
| 7  | ARRUELA PRESSÃO M10                          | 209901070381 | 2    |
| 8  | SUPORTE INFERIOR FIXAÇÃO                     | 200450080109 | 1    |
| 9  | ELEMENTO FILTRO AR                           | 200450080010 | 1    |
| 10 | ABRAÇADEIRA MANGUEIRA FILTRO AR              | 319901090012 | 1    |
| 11 | SUPORTE FIXAÇÃO PRÉ FILTRO                   | 310450080065 | 1    |
| 11 | SUPORTE FIXAÇÃO PRÉ FILTRO - MODELO FRUTEIRO | 310450080081 | 1    |
| 12 | PRÉ FILTRO AR                                | 310450080019 | 1    |
| 13 | COLETOR ADMISSÃO PARA CABEÇOTE               | 200432080018 | 1    |
| 14 | JUNTA COLETOR ADMISSÃO PARA FILTRO AR        | 310450080035 | 5    |
| 15 | RESISTÊNCIA PARA AQUECIMENTO COLETOR         | 200150290044 | 1    |
| 16 | COLETOR ADMISSÃO PARA FILTRO AR              | 200450080066 | 1    |
| 17 | PARAFUSO SEXTAVADO 8.8 M8 X 50               | 319901010691 | 4    |
| 18 | MANGUEIRA PARA SAÍDA FILTRO                  | 200450080117 | 1    |

**CONJUNTO FILTRO DE AR****TR 332**

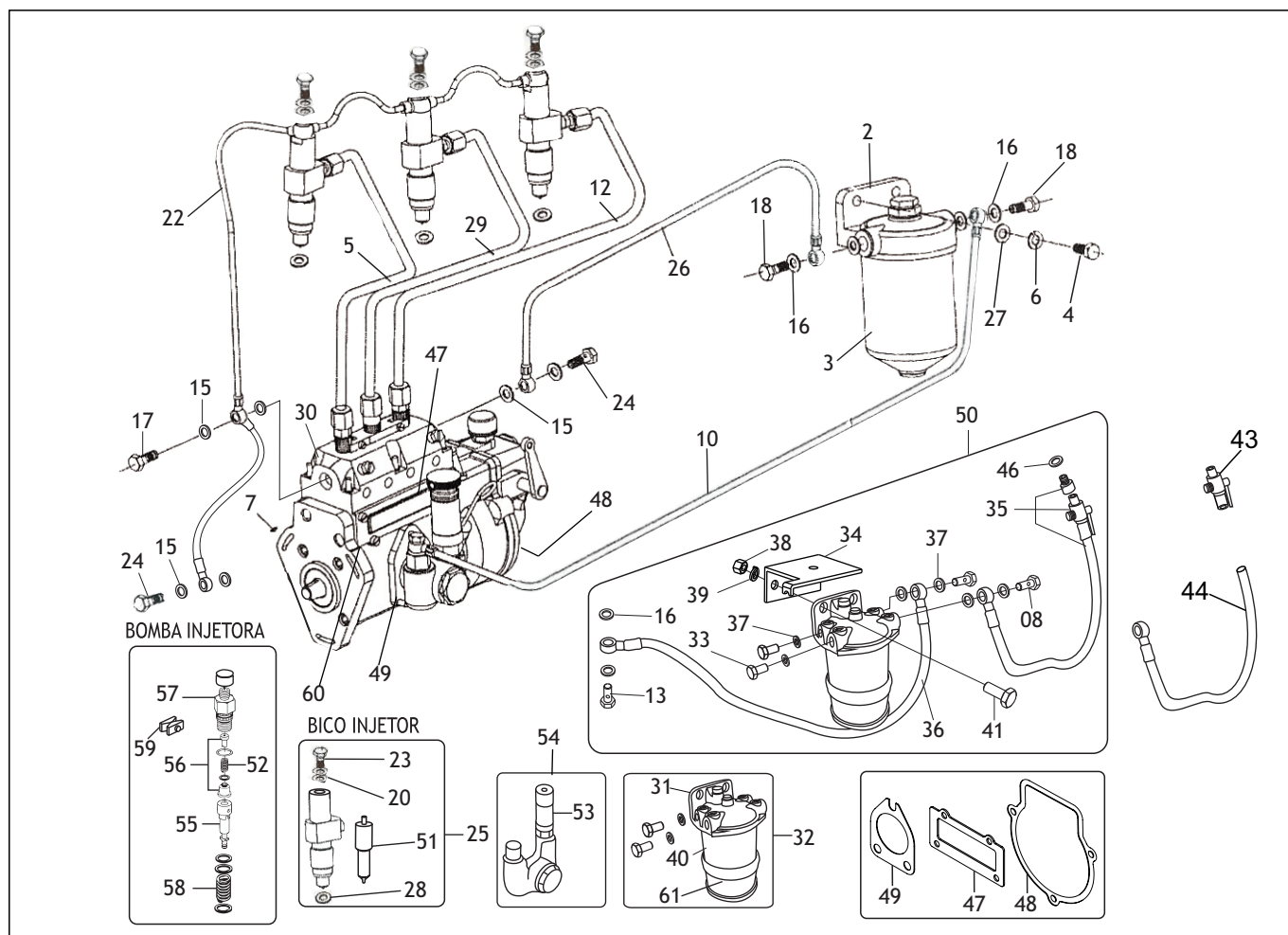
| <b>Nº</b> | <b>DESCRIÇÃO</b>                             | <b>CÓDIGO</b> | <b>QTDE</b> |
|-----------|--|---------------|-------------|
| 18        | MANGUEIRA PARA SAÍDA DO FILTRO (FLEXÍVEL)    | 310450080107  | 1           |
| 19        | ARRUELA LISA M8 X 17 X 1,5                   | 319901070125  | 18          |
| 20        | TAMPA LATERAL PARA COLETOR ADMISSÃO CABEÇOTE | 200450080074  | 2           |
| 21        | ABRAÇADEIRA ROSCA SEM FIM 51 - 70            | 209901090035  | 1           |
| 22        | PARAFUSO SEXTAVADO 8.8 M8 X 16               | 319901010624  | 8           |
| 23        | PARAFUSO SEXTAVADO 8.8 M8 X 30               | 319901010659  | 6           |
| 24        | ARRUELA PRESSÃO M8                           | 319901070371  | 18          |
| 25        | CARCAÇA PARA FILTRO AR                       | 200450080091  | 1           |
| 26        | PORCA BORBOLETA M8                           | 319901020037  | 1           |
| 27        | DEFLETOR PARA AR                             | 200450080023  | 1           |
| 28        | ANEL VEDAÇÃO DE BORRACHA                     | 200450080031  | 1           |
| 29        | ARRUELA LISA M8 X 23 X 1,5                   | 319901070338  | 1           |
| 30        | CARCAÇA PARA PRÉ FILTRO AR                   | 310450080027  | 1           |
| 31        | ABRAÇADEIRA ROSCA SEM FIM 44 - 64            | 319901090101  | 1           |



| Nº | DESCRIÇÃO                                    | CÓDIGO       | QTDE |
|----|--|--------------|------|
| 1  | SILENCIOSO ALTO                              | 200150410011 | 1    |
| 1  | SILENCIOSO BAIXO                             | 310432090011 | 1    |
| 2  | PARAFUSO SEXTAVADO 8.8 M8 X 30               | 319901010659 | 4    |
| 3  | ARRUELA PRESSÃO M8                           | 319901070371 | 8    |
| 4  | PORCA SEXTAVADA M8 (ROSCA 1,25mm)            | 319901020148 | 4    |
| 5  | JUNTA PARA COLETOR ESCAPE SILENCIOSO         | 200150410029 | 3    |
| 5  | JUNTA PARA COLETOR ESCAPE SILENCIOSO         | 310480140018 | 3    |
| 6  | TUBO ESCAPAMENTO SILENCIOSO                  | 200431090017 | 1    |
| 7  | FLANGE SILENCIOSO - INDUSTRIAL SEM PARABRISA | 310432090066 | 1    |
| 8  | PARAFUSO SEXTAVADO 8.8 M8 X 25               | 319901010641 | 4    |
| 8  | PARAFUSO SEXTAVADO 8.8 M8 X 30               | 319901010659 | 4    |
| 9  | JUNTA PARA COLETOR ESCAPE CABEÇOTE SEM ANEL  | 310450040024 | 3    |
| 10 | COLETOR DE ESCAPE DO CABEÇOTE                | 200432090016 | 1    |
| 11 | ARRUELA LISA M8 X 17 X 1,5                   | 319901070125 | 2    |
| 12 | PROTEÇÃO COLETOR PARA SILENCIOSO             | 310432090058 | 1    |
| 13 | PARAFUSO ALLEN M8 X 20 CHATA                 | 319901010241 | 4    |



| Nº | DESCRIÇÃO  | CÓDIGO       | QTDE |
|----|--|--------------|------|
| 3  | CJ FILTRO ÓLEO                                       | 200432100022 | 1    |
| 3  | CJ FILTRO ÓLEO                                       | 310432100029 | 1    |
| 5  | PESCADOR   | 200432100031 | 1    |
| 6  | CJ BOMBA ÓLEO P/ LUBRIFICAÇÃO COMPLETO - Ø EIXO 10mm | 200450100030 | 1    |
| 7  | JUNTA PARA BOMBA                                     | 310450100028 | 1    |
| 8  | PORCA SEXTAVADA M10 (ROSCA 1,0)                      | 209901020025 | 1    |
| 9  | ARRUELA PRESSÃO M10                                  | 319901070384 | 1    |
| 10 | ARRUELA PRESSÃO M8                                   | 319901070371 | 4    |
| 11 | JUNTA PARA PESCADOR                                  | 310432100037 | 1    |
| 12 | PARAFUSO SEXTAVADO 8.8 M8 X 40 (ROSCA TOTAL)         | 319901010675 | 2    |
| 13 | PARAFUSO SEXTAVADO 8.8 M8 X 16                       | 319901010624 | 2    |
| 14 | ENGRENAGEM BOMBA ÓLEO (Z 36) (A) - Ø FURO 10mm       | 200450100048 | 1    |
| 15 | JUNTA INTERNA PARA BOMBA                             | 310450100044 | 1    |
| 22 | ELEMENTO FILTRO ÓLEO                                 | 310432100012 | 1    |
| 22 | ELEMENTO FILTRO ÓLEO                                 | 310432100045 | 1    |

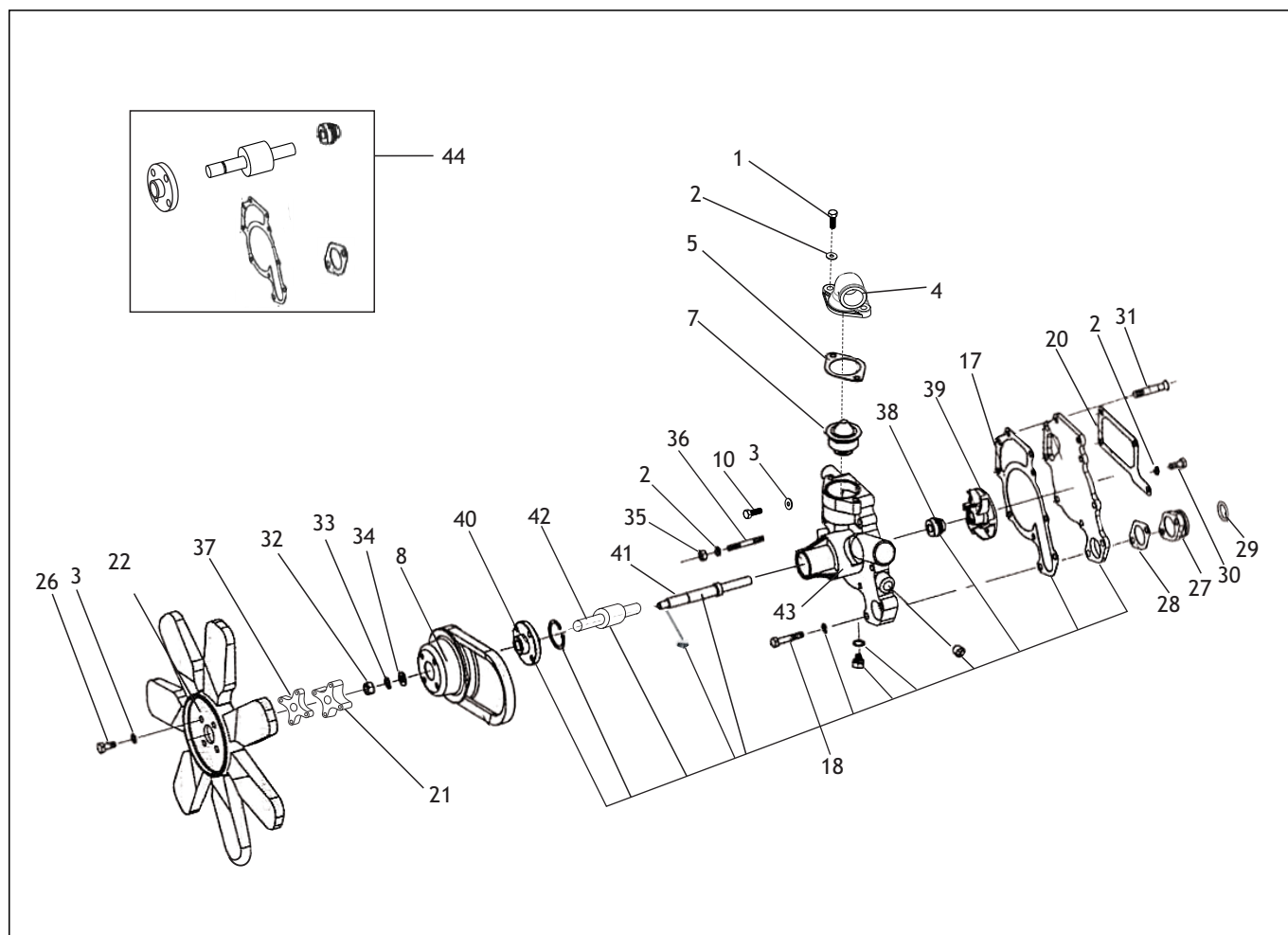


| Nº | DESCRIÇÃO   | CÓDIGO       | QTDE |
|----|---|--------------|------|
| 2  | ELEMENTO FILTRO COMBUSTÍVEL                       | 310450110540 | 1    |
| 3  | ELEMENTO FILTRO COMBUSTÍVEL                       | 310450110294 | 1    |
| 4  | PARAFUSO SEXTAVADO 8.8 M8 X 25                    | 319901010641 | 2    |
| 5  | TUBO INJEÇÃO COMBUSTÍVEL                          | 200432110021 | 1    |
| 6  | ARRUELA PRESSÃO M8                                | 319901070371 | 2    |
| 7  | CHAVETA MEIA LUA Ø 20 X 3                         | 209901100191 | 1    |
| 8  | PARAFUSO OCO SEXTAVADO M14 X 26                   | 319901010136 | 2    |
| 10 | MANGUEIRA ENTRADA FILTRO COMBUSTÍVEL              | 200450110077 | 1    |
| 12 | TUBO INJECAO COMBUSTÍVEL - TERCEIRO               | 200432110047 | 1    |
| 13 | PARAFUSO OCO COM FILTRO PARA BOMBA INJETORA       | 200450110026 | 1    |
| 15 | ARRUELA VEDAÇÃO EMBORRACHADA M12                  | 209902010114 | 8    |
| 16 | ARRUELA VEDAÇÃO EMBORRACHADA M14                  | 209902010080 | 6    |
| 17 | PARAFUSO VÁLVULA PARA RETORNO BOMBA INJETORA      | 310432110024 | 1    |
| 18 | PARAFUSO OCO SEXTAVADO M14 X 26                   | 319901010136 | 2    |
| 20 | ARRUELA VEDAÇÃO COBRE M8 X 16 X 1,00mm            | 319902010330 | 6    |
| 22 | MANGUEIRA PARA RETORNO COMBUSTÍVEL                | 200432110055 | 1    |
| 22 | MANGUEIRA PARA RETORNO COMBUSTÍVEL                | 310432110131 | 1    |
| 23 | PARAFUSO OCO SEXTAVADO M8 X 22                    | 209901010398 | 3    |
| 24 | PARAFUSO OCO SEXTAVADO M12 X 25 (ZINCAGEM BRANCA) | 209901010884 | 3    |
| 25 | CJ BICO INJEÇÃO                                   | 310450110448 | 1    |

**SISTEMA DE INJEÇÃO DE COMBUSTÍVEL**
**TR 332**

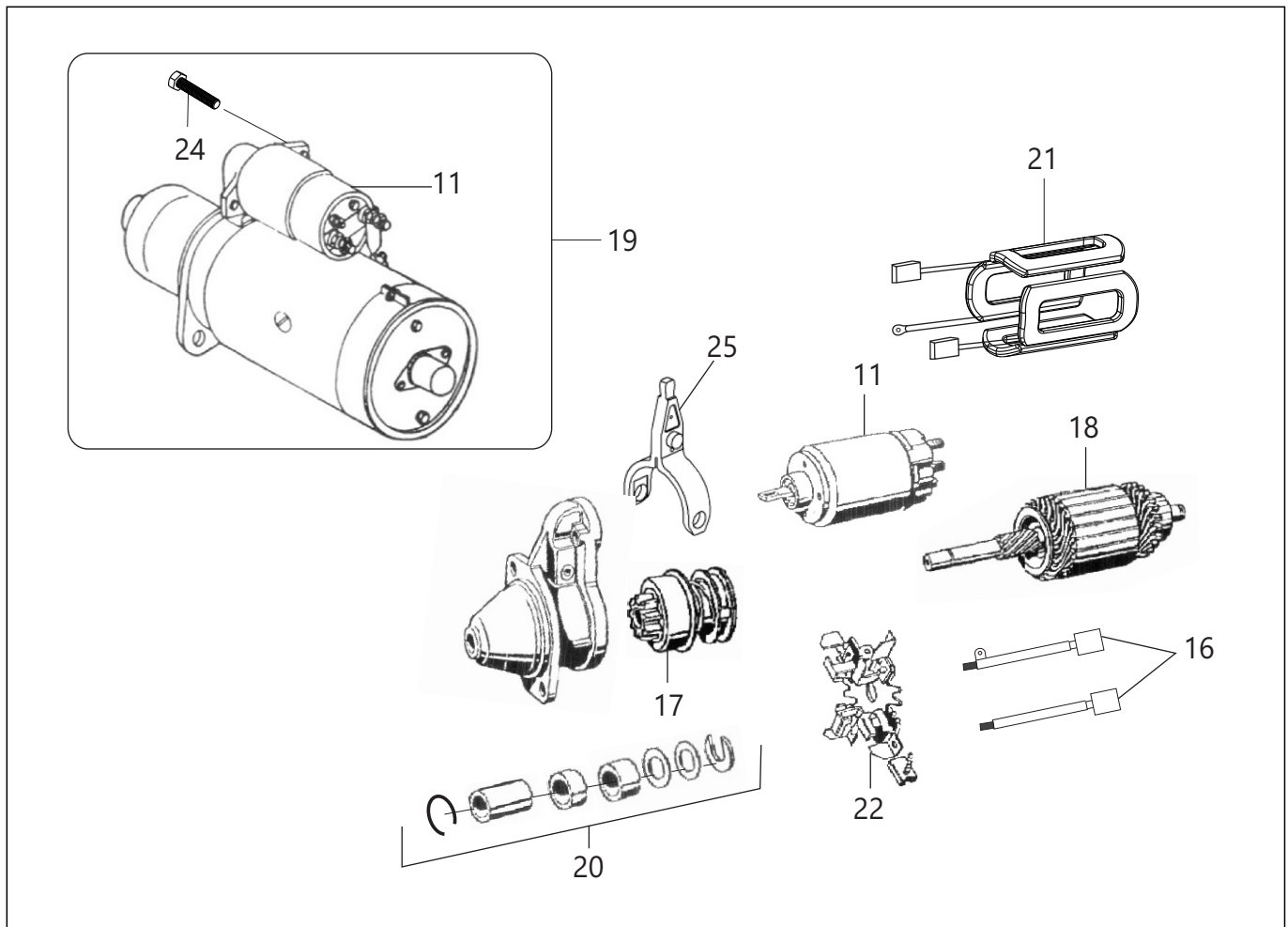
| Nº |  | CÓDIGO       | QTDE |
|----|--|--------------|------|
| 26 | MANGUEIRA SAÍDA FILTRO COMBUSTÍVEL                 | 200432110063 | 1    |
| 27 | ARRUELA LISA M8 X 17 X 1,5                         | 319901070125 | 2    |
| 28 | ARRUELA VEDAÇÃO COBRE 9,2 X 16,5 X 1,00mm          | 209902010041 | 3    |
| 29 | TUBO INJECÃO COMBUSTÍVEL - SEGUNDO                 | 200432110071 | 1    |
| 30 | CONJUNTO BOMBA INJETORA (B)                        | 310432110105 | 1    |
| 30 | CONJUNTO BOMBA INJETORA (A)                        | 310432110091 | 1    |
| 31 | TAMPA PARA FIXAÇÃO FILTRO SEDIMENTADOR             | 310450110526 | 1    |
| 32 | FILTRO SEDIMENTADOR PARA COMBUSTÍVEL               | 310450110012 | 1    |
| 33 | BUJÃO PARA FILTRO SEDIMENTADOR                     | 310450110021 | 2    |
| 34 | SUPORE FILTRO SEDIMENTADOR COMBUSTÍVEL             | 310450110039 | 1    |
| 35 | MANGUEIRA ALIMENTAÇÃO SEDIMENTADOR C/ TORNEIRA - B | 310450110332 | 1    |
| 36 | MANGUEIRA ALIMENTAÇÃO BOMBA INJETORA               | 310450110051 | 1    |
| 37 | ARRUELA VEDAÇÃO ALUMÍNIO 14,5 X 21 X 1,5           | 319902010068 | 6    |
| 38 | PORCA SEXTAVADA M10                                | 209901020371 | 2    |
| 39 | ARRUELA PRESSÃO M10                                | 319901070384 | 2    |
| 40 | ELEMENTO PARA FILTRO SEDIMENTADOR                  | 310450110069 | 1    |
| 41 | PARAFUSO SEXTAVADO 8.8 M10 X 30 - MA               | 319901010861 | 1    |
| 42 | NIPLE PARA MANGUEIRA ALIMENTAÇÃO SEDIMENTADOR      | 310450110077 | 1    |
| 43 | TORNEIRA P/ MANGUEIRA ALIMENTAÇÃO SEDIMENTADOR - B | 310450110324 | 1    |
| 44 | MANGUEIRA ALIMENTAÇÃO SENDIMENTADOR (S/ TORNEIRA)  | 310450110093 | 1    |
| 46 | ARRUELA VEDAÇÃO COBRE M12 X 18 X 1,50mm            | 319902010224 | 1    |
| 47 | JUNTA BORRACHA PARA TAMPA LATERAL - B              | 310432110124 | 1    |
| 48 | JUNTA CARCAÇA DO REGULADOR                         | 310450110243 | 1    |
| 49 | JUNTA PARA BOMBA MANUAL                            | 310450110204 | 1    |
| 50 | CJ FILTRO SEDIMENTADOR PARA COMBUSTÍVEL - COMPLETO | 310450110085 | 1    |
| 51 | ELEMENTO BICO INJETOR                              | 200450110193 | 3    |
| 52 | MOLA BOMBA INJETORA                                | 200450110034 | 3    |
| 53 | BOMBA MANUAL SANGRIA PARA BOMBA                    | 310450110110 | 1    |
| 54 | CJ BOMBA MANUAL SANGRIA PARA BOMBA                 | 200450110166 | 1    |
| 55 | ELEMENTO BOMBA INJETORA                            | 200419110061 | 3    |
| 56 | VÁLVULA DE RECALQUE                                | 200419110044 | 3    |
| 57 | SUPORE VALVULA RECALQUE MOD B                      | 200450110334 | 3    |
| 58 | MOLA PARA BOMBA INJETORA                           | 200419110079 | 3    |
| 59 | CJ SEPARADOR PARA SUPORTE VÁLVULA RECALQUE         | 200450110174 | 2    |
| 60 | JUNTA PARA CARCAÇA BOMBA INJETORA                  | 310450110219 | 1    |
| 61 | COPO PARA FILTRO SEDIMENTADOR COMBUSTIVEL          | 310450110316 | 1    |
| -  | JUNTA INTERMEDIÁRIA                                | 310432110113 | -    |
| -  | CJ REPARO BOMBA INJETORA - A                       | 310432110067 | -    |
| -  | CJ REPARO BOMBA INJETORA - B                       | 310432110075 | -    |
| -  | ANEL O-RING 5 X 1,5                                | 319902030950 | -    |



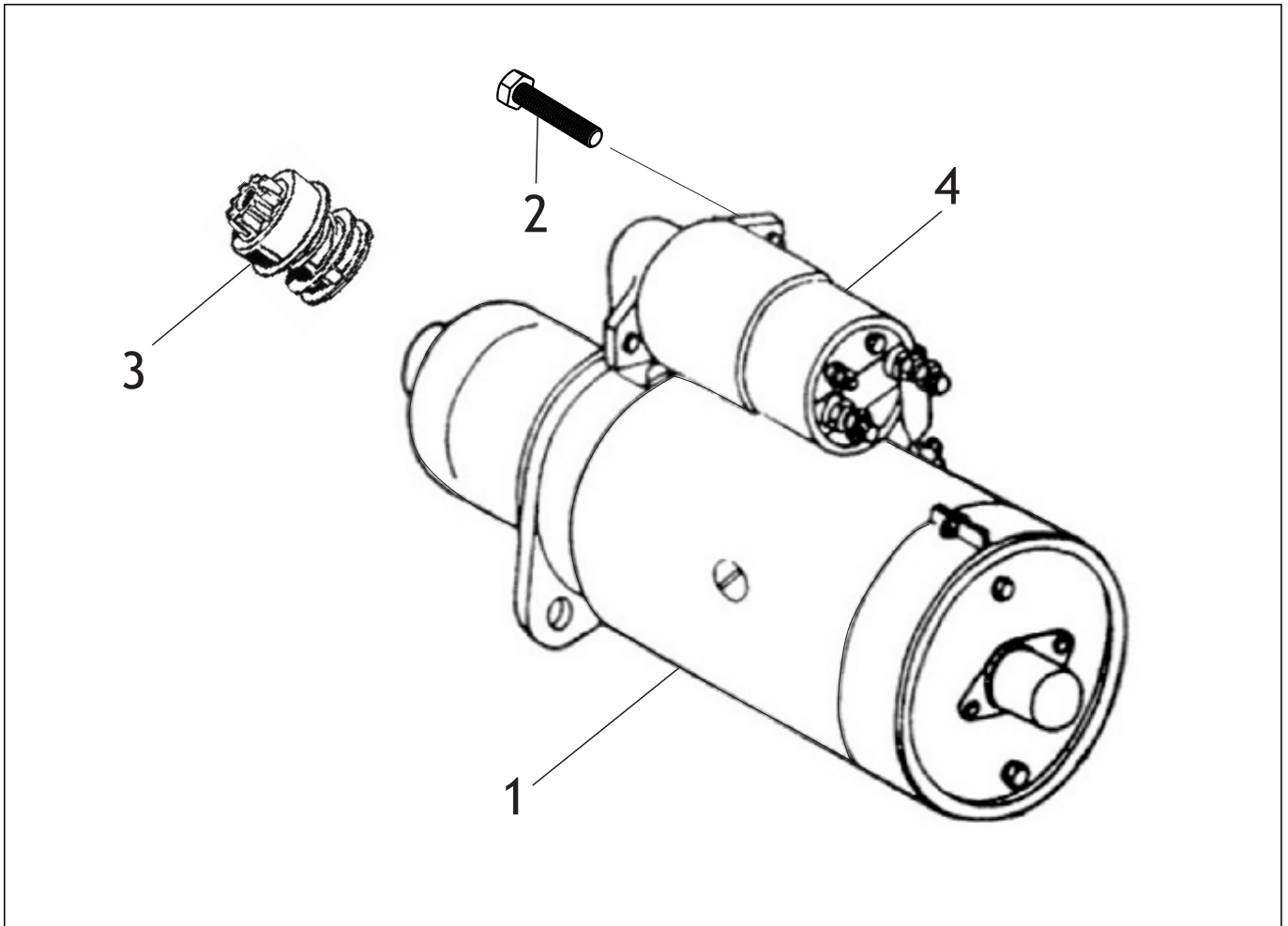


| Nº | DESCRIÇÃO                                | CÓDIGO       | QTDE |
|----|--|--------------|------|
| 1  | PARAFUSO SEXTAVADO 8.8 M8 X 45           | 319901010683 | 4    |
| 2  | ARRUELA PRESSÃO M8                       | 319901070371 | 14   |
| 3  | ARRUELA LISA M8 X 17 X 1,5               | 319901070125 | 8    |
| 4  | FLANGE VÁLVULA TERMOSTÁTICA              | 200450120038 | 1    |
| 5  | JUNTA PARA FLANGE VÁLVULA TERMOSTÁTICA   | 310450120028 | 2    |
| 7  | VÁLVULA TERMOSTÁTICA                     | 200450120019 | 1    |
| 8  | POLIA V2B 115mm PARA BOMBA ÁGUA          | 200450120049 | 1    |
| 10 | PARAFUSO SEXTAVADO 8.8 M8 X 25           | 319901010641 | 2    |
| 17 | JUNTA INTERNA PARA BOMBA                 | 310450120036 | 1    |
| 18 | CONJUNTO BOMBA D'ÁGUA                    | 200450120146 | 1    |
| 20 | JUNTA PARA TAMPA TRASEIRA                | 310450120052 | 1    |
| 21 | SUPORTE PARA VENTONHA (COMPRIMENTO 30mm) | 200450120065 | 1    |
| 22 | VENTONHA METAL                           | 200450120073 | 1    |
| 27 | MANCAL PARA RETORNO                      | 200450120081 | 1    |
| 28 | JUNTA MANCAL RETORNO                     | 200450120241 | 1    |
| 29 | ANEL O-RING 35 X 3                       | 319902031181 | 1    |
| 30 | PARAFUSO SEXTAVADO 8.8 M8 X 20           | 319901010632 | 2    |
| 31 | PARAFUSO SEXTAVADO 8.8 M8 X 16           | 319901010624 | 4    |
| 32 | PORCA SEXTAVADA M10                      | 319901020156 | 4    |
| 33 | ARRUELA PRESSÃO M10                      | 319901070384 | 4    |

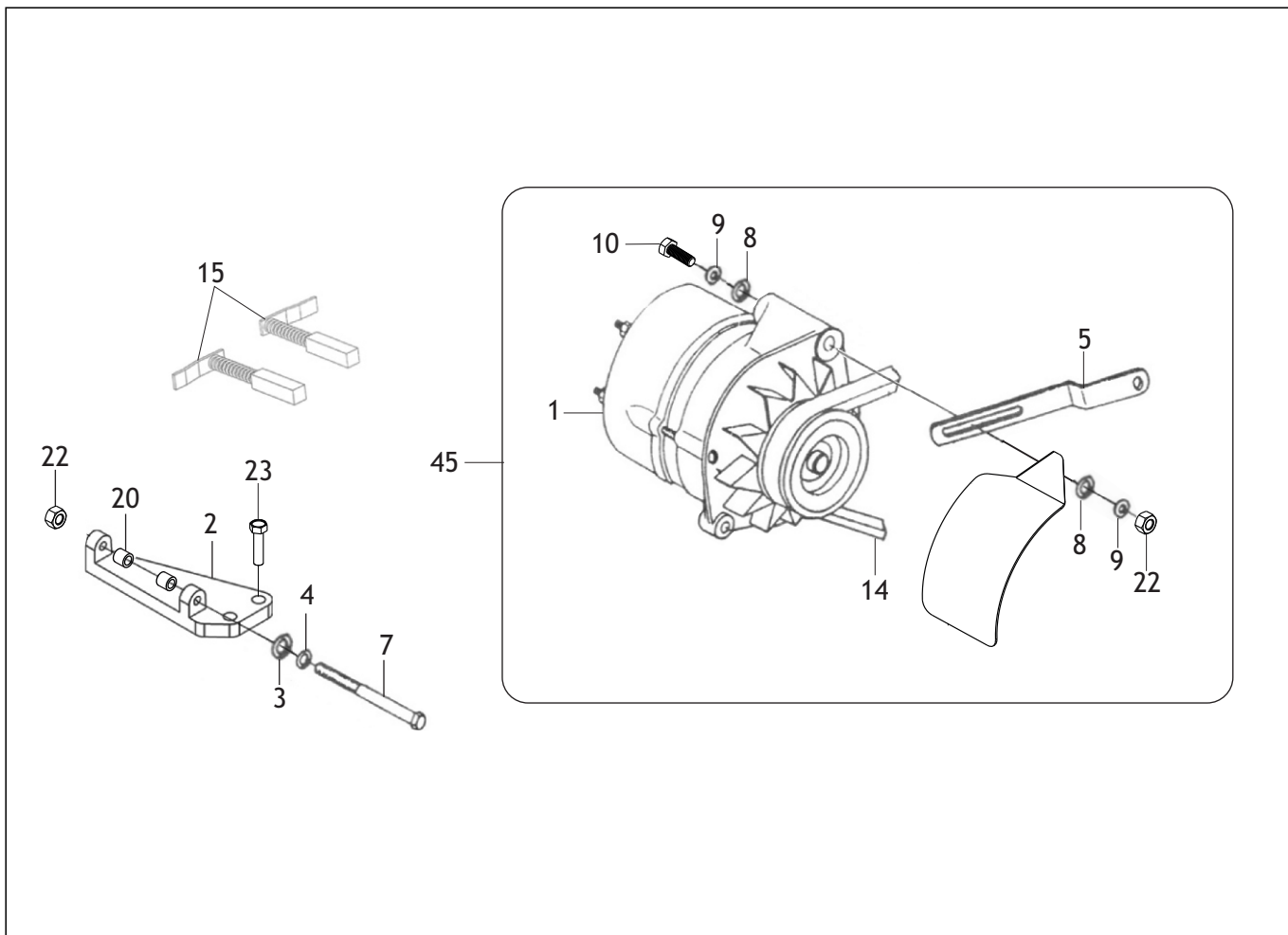




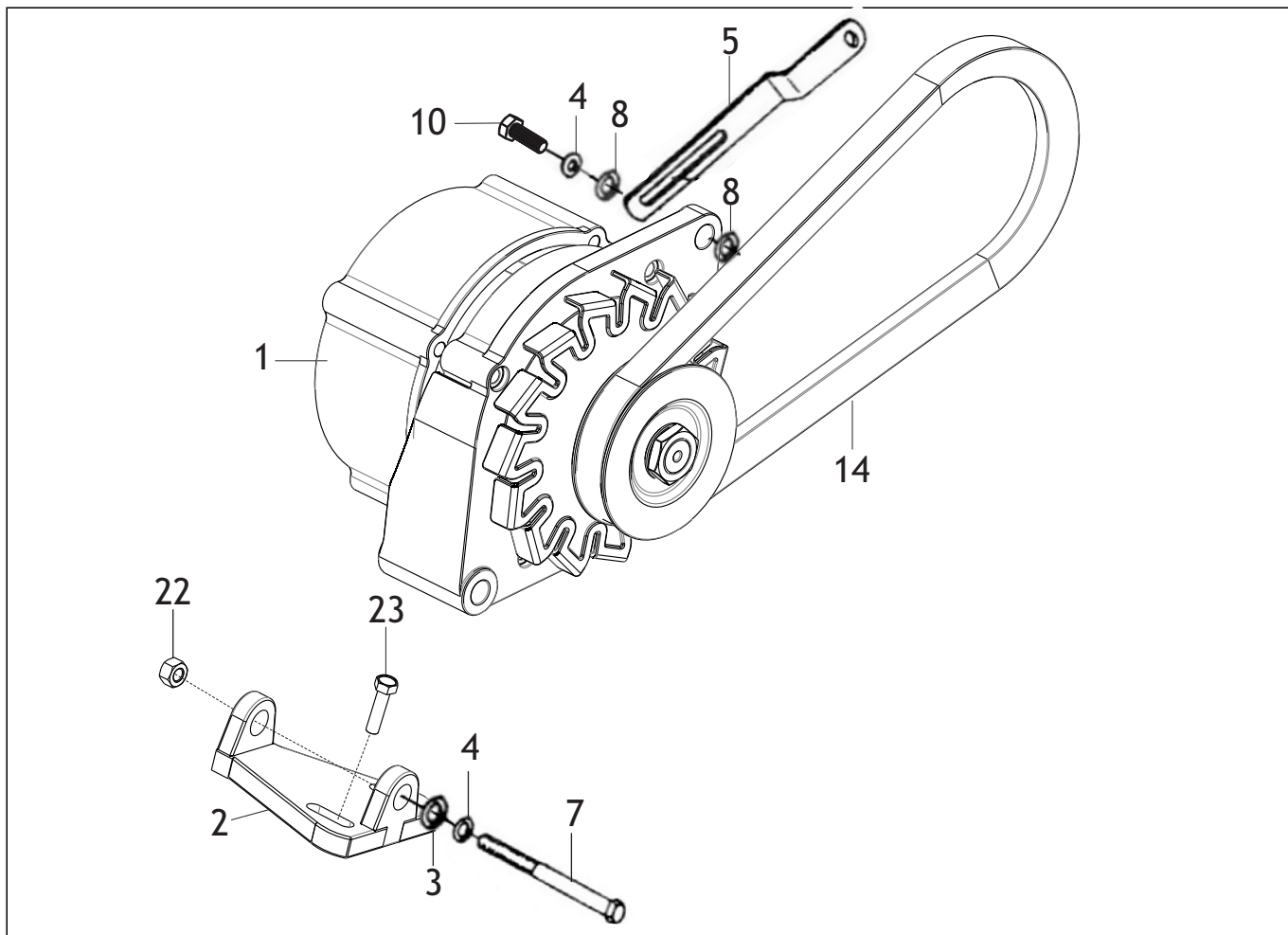
| Nº | DESCRIÇÃO   | CÓDIGO       | QTDE |
|----|---|--------------|------|
| 16 | CONJUNTO ESCOVA PARA MOTOR PARTIDA                | 200450130031 | 1    |
| 17 | BENDIX PARA MOTOR PARTIDA ELÉTRICA (11 DENTES)    | 200450130049 | 1    |
| 18 | EIXO INDUZIDO PARA MOTOR PARTIDA ELÉTRICA         | 200450130057 | 1    |
| 19 | CJ MOTOR PARTIDA ELÉTRICA COM AUTOMÁTICO (2,5 KW) | 310432130016 | 1    |
| 20 | CONJUNTO REPARO                                   | 200450130081 | 1    |
| 21 | BOBINA CAMPO COM CARÇAÇA                          | 200450130099 | 1    |
| 21 | BOBINA PARA CAMPO ELÉTRICO 2.5 KW                 | 200432130027 | 1    |
| 21 | BOBINA CAMPO COM CARÇAÇA COM 2 ESCOVAS            | 200450130238 | 1    |
| 22 | PORTA ESCOVA SEM ESCOVA                           | 200450130107 | 1    |
| 24 | PARAFUSO ALLEN M6 X 40                            | 319901010314 | 3    |
| 25 | GARFO ACIONAMENTO BENDIX                          | 200450130115 | 1    |
|    |   |              |      |
|    |   |              |      |
|    |   |              |      |
|    |   |              |      |
|    |   |              |      |
|    |   |              |      |



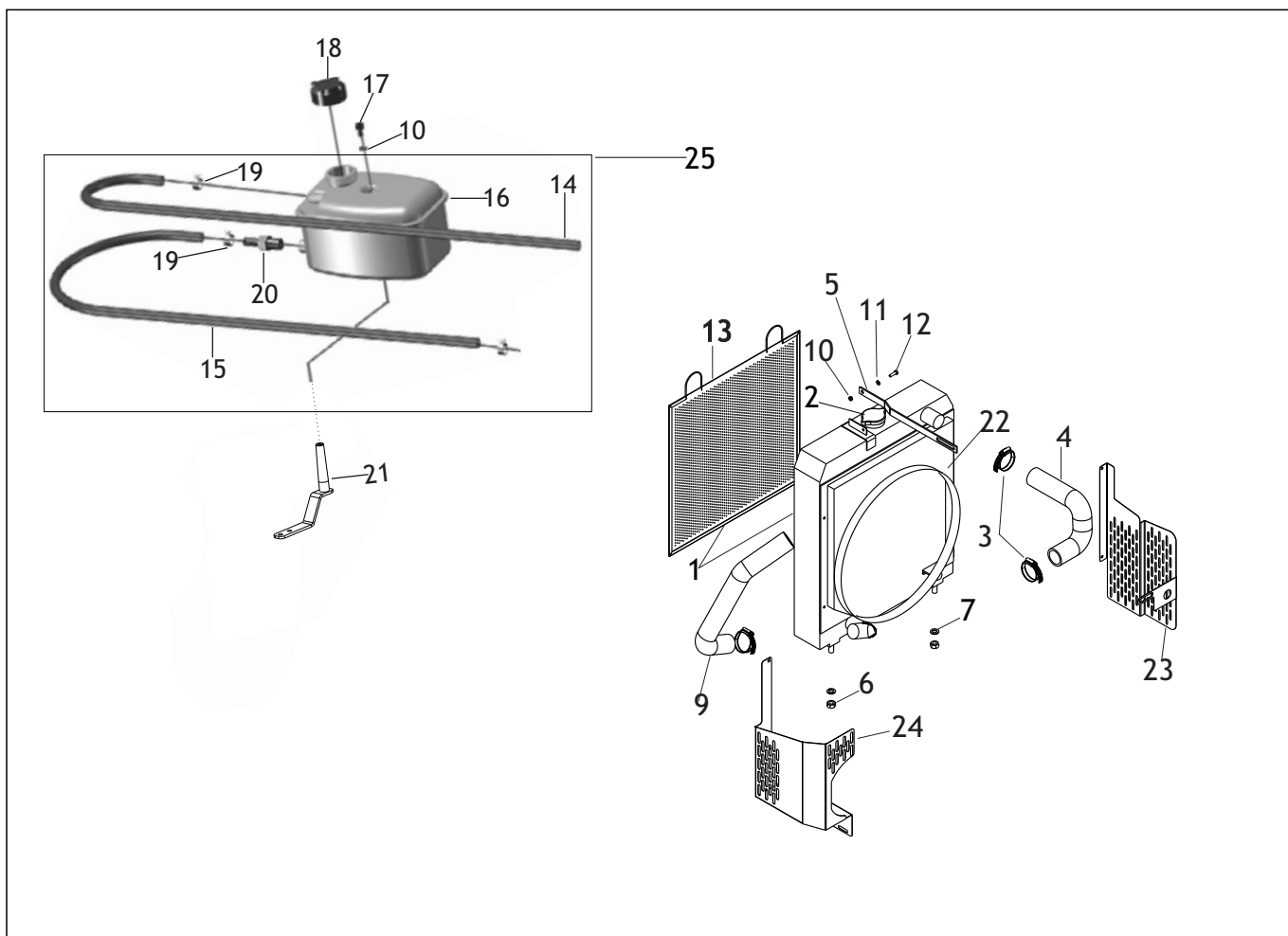
| Nº | DESCRIÇÃO  | CÓDIGO       | QTDE |
|----|--|--------------|------|
| 1  | CJ MOTOR PARTIDA ELÉTRICO C/ AUTOMÁTICO / CALÇO - ZM (A) | 310450130027 | 1    |
| 1  | CJ MOTOR PARTIDA ELÉTRICO C/ AUTOMÁTICO - ZM (B)         | 310450130058 | 1    |
| 2  | PARAFUSO ALLEN M6 X 40                                   | 319901010314 | 3    |
| 3  | IMPULSOR DE PARTIDA (BENDIX) - BOSCH                     | 310450130173 | 1    |
| 4  | AUTOMÁTICO PARA MOTOR PARTIDA ELÉTRICA - 12V             | 310450130013 | 1    |
|    |  |              |      |
|    |  |              |      |
|    |  |              |      |
|    |  |              |      |
|    |  |              |      |
|    |  |              |      |
|    |  |              |      |
|    |  |              |      |
|    |  |              |      |
|    |  |              |      |
|    |  |              |      |
|    |  |              |      |
|    |  |              |      |
|    |  |              |      |



| Nº | DESCRIÇÃO                                       | CÓDIGO       | QTDE |
|----|---|--------------|------|
| 1  | ALTERNADOR - ZM (A) - 76mm CANAL A - V          | 310450140082 | 1    |
| 1  | ALTERNADOR - ZM (B) - 76mm CANAL A - V          | 310450140151 | 1    |
| 2  | SUORTE PARA ALTERNADOR V - (A)                  | 310450140185 | 1    |
| 3  | ARRUELA LISA M10 X 21 X 2,0                     | 319901070133 | 1    |
| 3  | ARRUELA LISA M10 X 21 X 2,0                     | 209901070372 | 1    |
| 4  | ARRUELA PRESSÃO M10                             | 319901070384 | 2    |
| 5  | ESTICADOR PARA ALTERNADOR - AXEL / ZM (A) 185mm | 310450140015 | 1    |
| 7  | PARAFUSO SEXTAVADO 8.8 M10 X 100                | 319901010527 | 1    |
| 8  | ARRUELA LISA M8 X 20 X 3,0                      | 319901070295 | 2    |
| 9  | ARRUELA PRESSÃO M8                              | 319901070371 | 2    |
| 10 | PARAFUSO SEXTAVADO 8.8 X M8 X 40 (ROSCA TOTAL)  | 319901010675 | 1    |
| 14 | CORREIA AX23 DENTADA PARA ALTERNADOR - V        | 310450140169 | 1    |
| 15 | ESCOVA PARA ALTERNADOR                          | 200431130063 | 1    |
| 20 | BUCHA SUPORTE DO ALTERNADOR - AXEL / ZM (A)     | 310450140031 | 1    |
| 22 | POCA SEXTAVADA M10                              | 319901020156 | 1    |
| 23 | PARAFUSO SEXTAVADO 8.8 M8 X 25                  | 319901010641 | 2    |
| 45 | CJ ALTERNADOR (AXEL)                            | 310150290185 | 1    |
| -  | REGULADOR VOLTAGEM PARA ALTERNADOR              | 310150290088 | 1    |



| Nº | DESCRIÇÃO   | CÓDIGO       | QTDE |
|----|---|--------------|------|
| 1  | ALTERNADOR - ZM (B) - 76mm CANAL A - V            | 310450140151 | 1    |
| 2  | SUPORE PARA ALTERNADOR - V - (B)                  | 310450140215 | 1    |
| 3  | ARRUELA LISA M10 X 21 X 2,0                       | 319901070133 | 1    |
| 3  | ARRUELA LISA M10 X 21 X 2,0                       | 209901070372 | 1    |
| 4  | ARRUELA PRESSÃO M10                               | 319901070384 | 2    |
| 5  | ESTICADOR CORREIA ALTERNADOR - BOSCH / ZM (B)     | 310432140021 | 1    |
| 7  | PARAFUSO SEXTAVADO 8.8 M10 X 110 (ROSCA 1,5 X 25) | 319901011405 | 1    |
| 8  | ARRUELA LISA M10 X 21 X 2,0                       | 319901070133 | 2    |
| 8  | ARRUELA LISA M10 X 21 X 2,0                       | 209901070372 | 2    |
| 10 | PARAFUSO SEXTAVADO 8.8 M10 X 25                   | 319901010853 | 1    |
| 14 | CORREIA AX24 DENTADA PARA ALTERNADOR - V          | 310432140012 | 1    |
| 22 | PORCA SEXTAVADA M10                               | 319901020156 | 1    |
| 23 | PARAFUSO SEXTAVADO 8.8 M8 X 25                    | 319901010641 | 2    |



| Nº | DESCRIÇÃO  | CÓDIGO       | QTDE |
|----|--|--------------|------|
| 1  | RADIADOR ALETA SIMPLES                               | 310432150027 | 1    |
| 2  | TAMPA PARA RADIADOR SEMI-SELADO (FLORIO 516) - 7 PSI | 310418130010 | 1    |
| 2  | TAMPA PARA RADIADOR SEMI SELADO (CLICK) - 13PSI      | 310450150037 | 1    |
| 3  | ABRAÇADEIRA ROSCA SEM FIM 44-64                      | 319901090101 | 4    |
| 4  | MANGUEIRA SUPERIOR PARA RADIADOR                     | 200150420016 | 1    |
| 5  | HASTE PARA RADIADOR                                  | 310432150085 | 1    |
| 6  | PORCA SEXTAVADA M12                                  | 319901020164 | 2    |
| 7  | ARRUELA PRESSÃO M12                                  | 319901070392 | 2    |
| 9  | MANGUEIRA INFERIOR PARA RADIADOR                     | 310150420018 | 1    |
| 10 | ARRUELA PRESSÃO M8                                   | 319901070371 | 1    |
| 11 | PORCA SEXTAVADA M8 (ROSCA 1,25mm)                    | 319901020148 | 1    |
| 12 | PARAFUSO SEXTAVADO 8.8 M8 X 20                       | 319901010632 | 1    |
| 13 | TELA PARA PROTEÇÃO (460 X 460)                       | 310450150164 | 1    |
| 14 | MANGUEIRA RESPIRO PARA RADIADOR (1000)               | 310450150011 | 1    |
| 15 | MANGUEIRA PARA RESERVATORIO ÁGUA SELADA (400)        | 310450150088 | 1    |
| 16 | RESERVATÓRIO ÁGUA SELADA (COM FURO INTERMEDIÁRIO)    | 310418130412 | 1    |
| 17 | PARAFUSO ALLEN M6 X 25                               | 319901010301 | 1    |
| 18 | TAMPA RESERVATÓRIO ÁGUA SEMI SELADA (AM)             | 310450150029 | 1    |
| 19 | ABRAÇADEIRA ROSCA SEM FIM 8 - 13 X 9MM               | 319901090428 | 3    |
| 20 | CONEXÃO ESPIGÃO 1/4 NPT                              | 310418130498 | 1    |

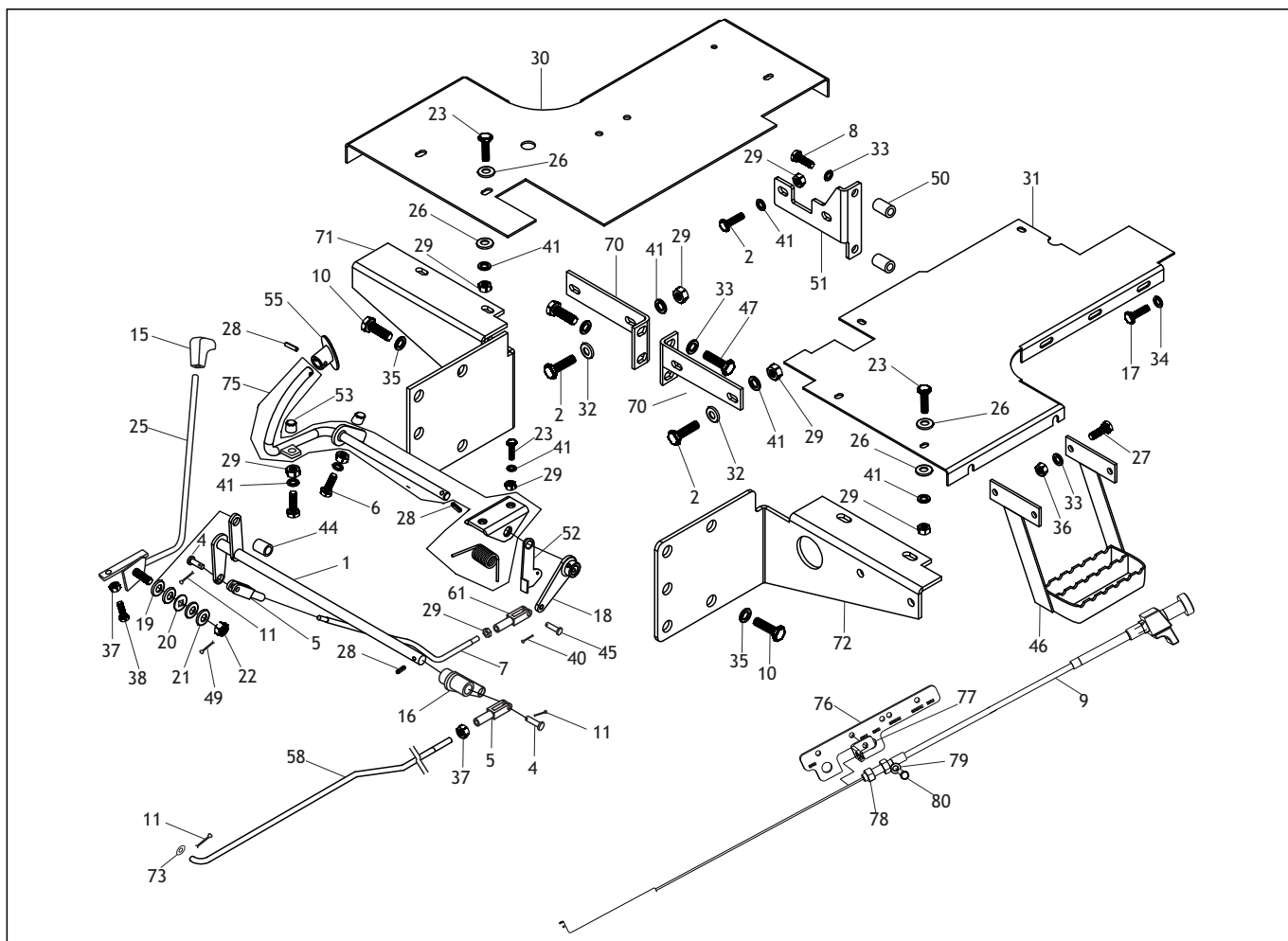




# CATÁLOGO DE PEÇAS

T3230-4

***Tramontini***

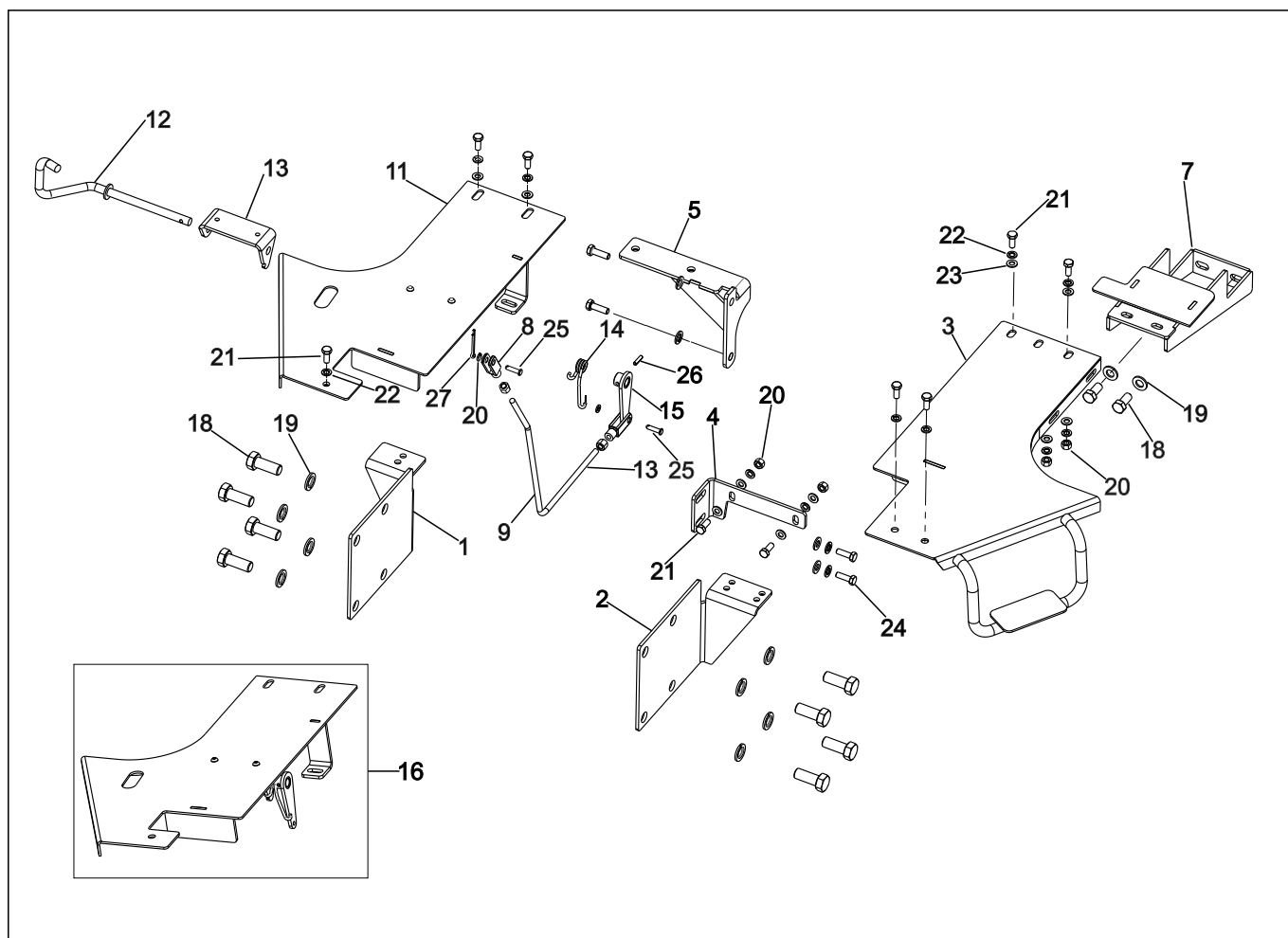


| Nº | DESCRIÇÃO                                     | CÓDIGO       | QTDE |
|----|---|--------------|------|
| 1  | BARRA SECUNDÁRIA PARA ACELERADOR              | 310150010294 | 1    |
| 2  | PARAFUSO SEXTAVADO 8.8 M8 X 25                | 319901010641 | 6    |
| 4  | PINO 6 X 22 COM CABEÇA                        | 209901040014 | 2    |
| 5  | HASTE TRAÇÃO                                  | 200150010018 | 2    |
| 6  | PARAFUSO SEXTAVADO 8.8 M8 X 40 (ROSCA TOTAL)  | 319901010675 | 2    |
| 7  | BARRA ACELERADOR PEDAL                        | 200132010203 | 1    |
| 8  | PARAFUSO SEXTAVADO 8.8 M10 X 60 (ROSCA TOTAL) | 319901010918 | 2    |
| 9  | CABO CONTROLE PARA PARADA (ESTRANGULADOR)     | 310132010172 | 1    |
| 10 | PARAFUSO SEXTAVADO 8.8 M16 X 25               | 319901010829 | 10   |
| 11 | CONTRA PINO 1,6 X 15,8 (1/16" X 5/8")         | 319901110050 | 3    |
| 15 | MANÍPULO ALAVANCA                             | 200150330071 | 1    |
| 16 | HASTE PARA BARRA SECUNDÁRIA ACELERADOR        | 200150010051 | 1    |
| 17 | PARAFUSO SEXTAVADO 8.8 M12 X 25               | 319901010985 | 2    |
| 18 | HASTE PARA BARRA PEDAL ACELERADOR             | 310132010091 | 1    |
| 18 | HASTE PARA BARRA PEDAL ACELERADOR             | 200132010080 | 1    |
| 19 | ARRUELA PARA ACELERADOR MANUAL                | 200150010069 | 2    |
| 20 | ARRUELA PRESSÃO CÔNCAVA                       | 200150010077 | 1    |
| 21 | ARRUELA LISA M12 X 35 X 2,5                   | 209901070228 | 2    |
| 22 | PORCA CASTELO M12 (ALTURA RASGO 10,50)        | 209901020187 | 1    |
| 23 | PARAFUSO SEXTAVADO 8.8 M8 X 20                | 319901010632 | 8    |

## MECANISMO DE CONTROLE E COMANDO

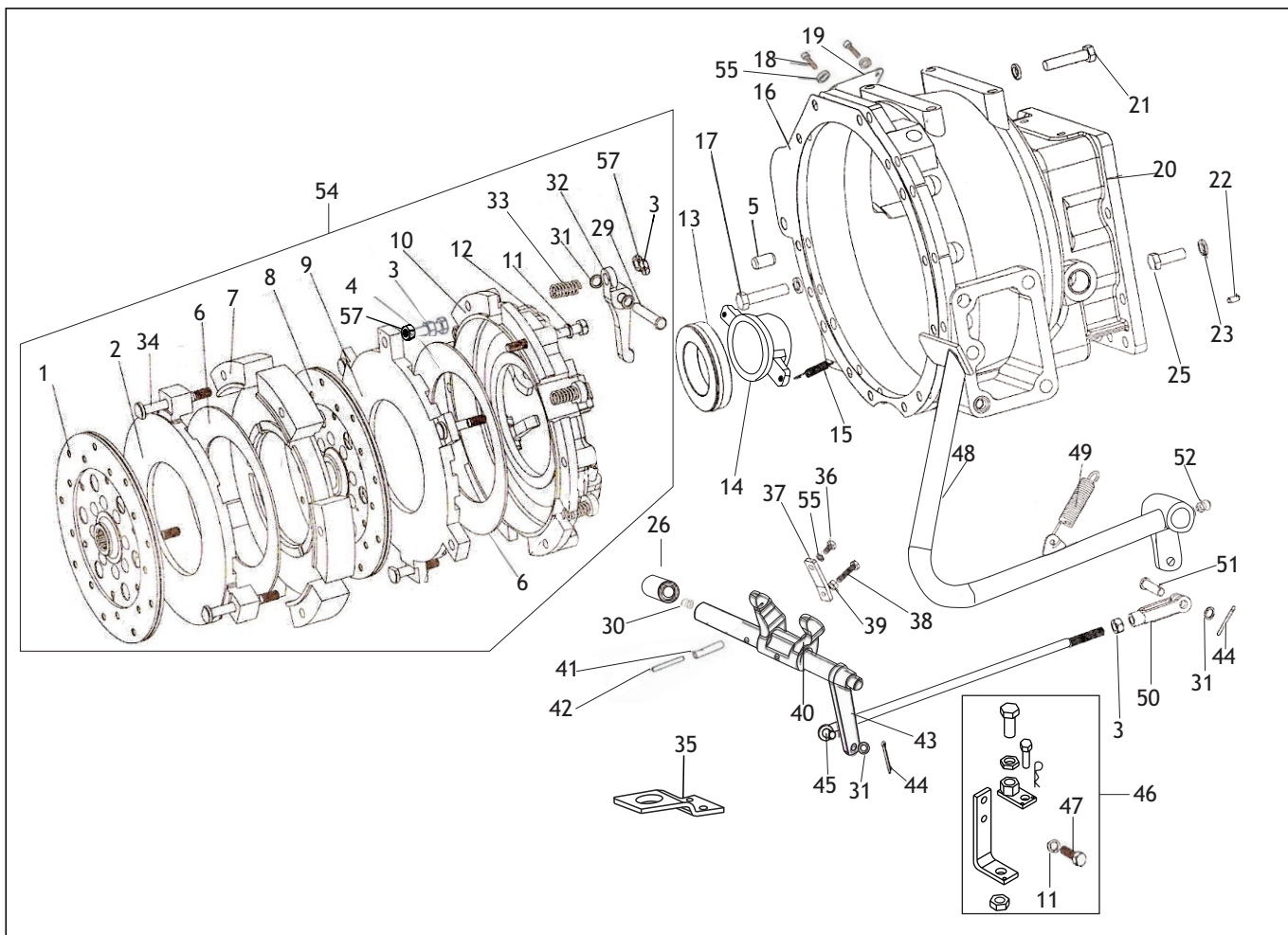
TRATOR T3230-4

| Nº | DESCRIÇÃO  | CÓDIGO       | QTDE |
|----|--|--------------|------|
| 25 | ACELERADOR PARA MÃO                                  | 310132010199 | 1    |
| 26 | ARRUELA LISA M8 X 23 X 1,5                           | 319901070338 | 12   |
| 27 | PARAFUSO SEXTAVADO 10.9 M10 X 30 - MB (ROSCA 1,00mm) | 209901011309 | 4    |
| 28 | PINO ELÁSTICO 5 X 24                                 | 209901050062 | 3    |
| 29 | PORCA SEXTAVADA M8 (ROSCA 1,25mm)                    | 319901020148 | 13   |
| 30 | PLACA DESCANSA PÉ DIREITO COM ACELERADOR             | 310132010130 | 1    |
| 31 | PLACA DESCANSA PÉ ESQUERDO                           | 310132010148 | 1    |
| 32 | ARRUELA LISA M8 X 17 X 1,5                           | 319901070125 | 4    |
| 33 | ARRUELA PRESSÃO M10                                  | 319901070384 | 10   |
| 34 | ARRUELA PRESSÃO M12                                  | 319901070392 | 2    |
| 35 | ARRUELA PRESSÃO M16                                  | 319901070419 | 10   |
| 36 | PORCA SEXTAVADA M10                                  | 319901020156 | 4    |
| 37 | PORCA SEXTAVADA M6                                   | 209901020405 | 2    |
| 38 | PARAFUSO SEXTAVADO 8.8 M6 X 35                       | 319901010454 | 1    |
| 40 | CONTRA PINO 3,1 X 25,4 X (1/8" X 1")                 | 319901110025 | 1    |
| 41 | ARRUELA PRESSÃO M8                                   | 209901070429 | 16   |
| 44 | DISTANCIADOR 10 X 16 X 9                             | 200132010136 | 1    |
| 45 | PINO 8 X 24 COM CABEÇA                               | 209901040095 | 1    |
| 46 | ESTRIBO PARA PLACA DESCANSA PÉ                       | 200132010017 | 1    |
| 47 | PARAFUSO SEXTAVADO 8.8 M10 X 25                      | 319901010853 | 4    |
| 49 | CONTRA PINO 2,3 X 25,4 (3/32" X 1")                  | 319901110084 | 1    |
| 50 | CALÇO PARA FIXAÇÃO SUPORTE TRASEIRO                  | 200132010025 | 2    |
| 51 | SUPORTE TRASEIRO PARA PLACA DESCANSA PÉ              | 200132010039 | 1    |
| 52 | HASTE PARA RETORNO DO ACELERADOR                     | 200132010152 | 1    |
| 53 | BATENTE AMORTECIMENTO PARA PEDAL                     | 200132010161 | 2    |
| 55 | PEDAL PARA ACELERADOR                                | 200132010211 | 1    |
| 55 | PEDAL PARA ACELERADOR                                | 310132010121 | 1    |
| 58 | BARRA ACELERADOR BOMBA                               | 310132010250 | 1    |
| 61 | HASTE PARA BARRA PRINCIPAL PEDAL                     | 200132010195 | 1    |
| 70 | APOIO PLACA DESCANSA PÉ                              | 310132010024 | 2    |
| 71 | SUPORTE DIANTEIRO PLACA DESCANSA PÉ DIREITO          | 310132010156 | 1    |
| 72 | SUPORTE DIANTEIRO PLACA DESCANSA PÉ ESQUERDO         | 310132010164 | 1    |
| 73 | ARRUELA LISA M6 X 12 X 1,5                           | 319901070117 | 1    |
| 75 | CJ BARRA INTERMEDIÁRIA DO PEDAL                      | 200132010221 | 1    |
| 76 | SUPORTE REGULAGEM CABO ESTRANGULADOR                 | 310132010229 | 1    |
| 77 | SUPORTE CABO ESTRANGULADOR                           | 310132010237 | 1    |
| 78 | PORCA SEXTAVADA M5                                   | 319901020181 | 1    |
| 79 | ARRUELA PRESSÃO M5                                   | 319901070354 | 1    |
| 80 | PARAFUSO SEXTAVADO 8.8 M5 X 16                       | 319901011854 | 1    |



| Nº | DESCRIÇÃO                                   | CÓDIGO       | QTDE |
|----|---|--------------|------|
| 1  | SUPORE DIANTEIRO PLACA DESCANSA PÉ DIREITO  | 310150010120 | 1    |
| 2  | SUPORE DIANTEIRO PLACA DESCANSA PÉ ESQUERDO | 310150010138 | 1    |
| 3  | PLACA DESCANSA PÉ ESQUERDO - CAFEEIRO       | 310150010111 | 1    |
| 4  | APOIO PLACA DESCANSA PÉ                     | 310132010024 | 1    |
| 5  | SUPORE TRASEIRO DIREITO PLACA DESCANSA PÉ   | 310132010032 | 1    |
| 7  | SUPORE TRASEIRO ESQUERDO PLACA DESCANSA PÉ  | 310132010016 | 1    |
| 8  | CJ HASTE DE LIGAÇÃO M8                      | 310180260361 | 2    |
| 9  | BARRA ACELERADOR BOMBA                      | 310132010075 | 1    |
| 11 | PLACA DESCANSA PÉ DIREITO                   | 310150010146 | 1    |
| 12 | PEDAL BARRA PARA ACELERADOR                 | 310132010067 | 1    |
| 13 | SUPORE PEDAL ACELERADOR                     | 310132010059 | 1    |
| 14 | MOLA RETORNO PARA PEDAL ACELERADOR          | 310150010154 | 1    |
| 15 | HASTE PARA BARRA PEDAL ACELERADOR           | 310132010091 | 1    |
| 16 | CJ PLACA DESCANSA PÉ DIREITO                | 310150010103 | 1    |
| 18 | PARAFUSO SEXTAVADO 8.8 M16 X 25             | 319901010829 | 10   |
| 19 | ARRUELA PRESSÃO M16                         | 319901070419 | 8    |
| 20 | PORCA SEXTAVADA M8 (ROSCA 1,25mm)           | 319901020148 | 10   |
| 21 | PARAFUSO SEXTAVADO 8.8 M8 X 20              | 319901010632 | 9    |
| 22 | ARRUELA PRESSÃO M8                          | 319901070371 | 9    |
| 23 | ARRUELA LISA M8 X 12 X 1,5                  | 319901070621 | 4    |

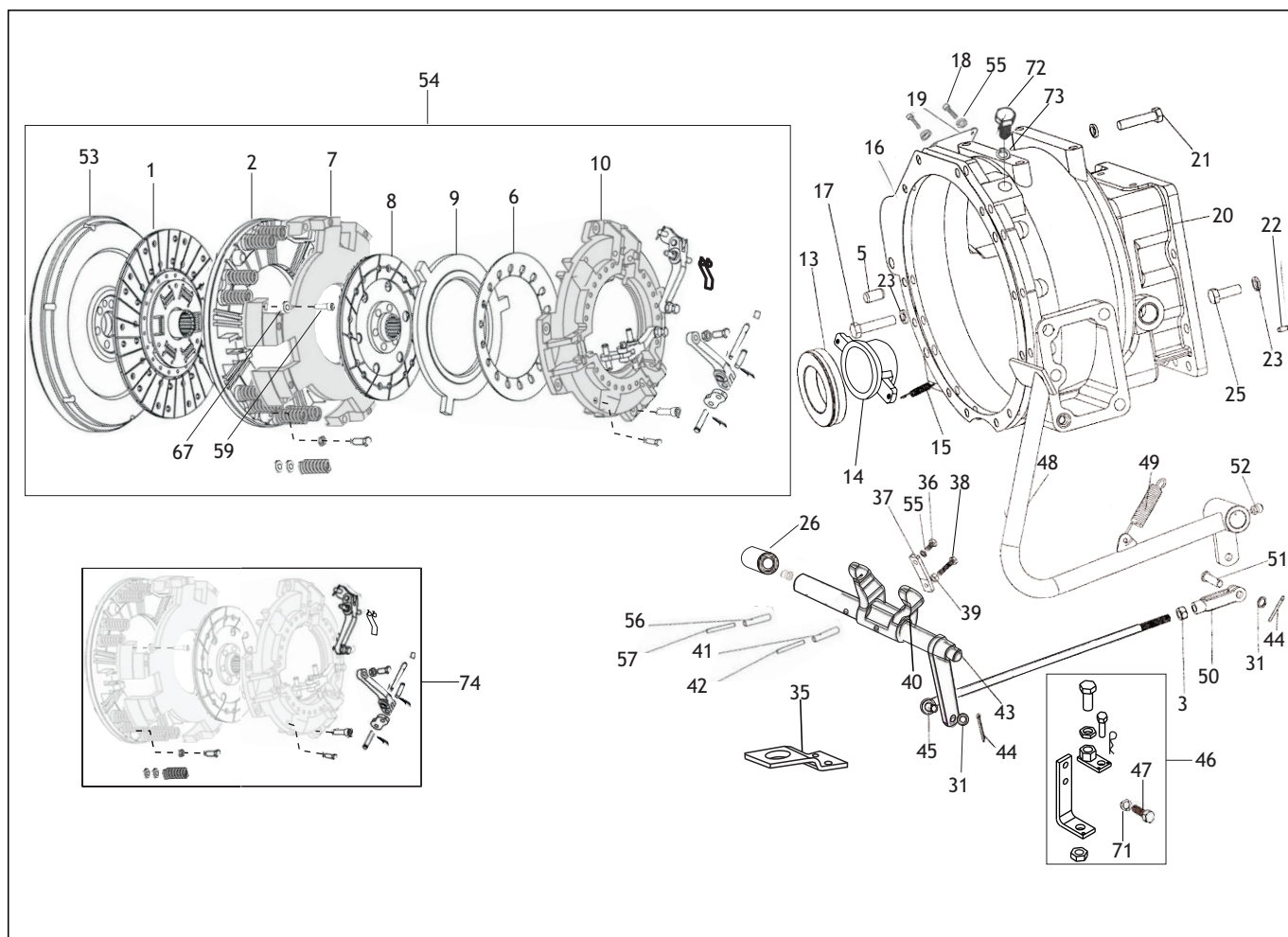




| Nº | DESCRIÇÃO  | CÓDIGO       | QTDE |
|----|--|--------------|------|
| 1  | DISCO EMBREGEM PRINCIPAL (FURO MENOR)                | 310150020057 | 1    |
| 2  | CHAPA PARA EMBREGEM PRINCIPAL (6 DENTES)             | 200150020116 | 1    |
| 3  | PORCA SEXTAVADA M10 (ROSCA 1,0)                      | 209901020025 | 5    |
| 4  | PARAFUSO SEXTAVADO 8.8 X M10 X 40 - MB (ROSCA TOTAL) | 209901010135 | 3    |
| 5  | PINO GUIA 14 X 20,5                                  | 209901060015 | 2    |
| 6  | DISCO CÔNCAVO PARA PRESSÃO                           | 200150020124 | 2    |
| 7  | CHAPA FIXA PARA EMBREGEM                             | 200150020132 | 1    |
| 8  | DISCO EMBREGEM SECUNDÁRIA (FURO MAIOR)               | 310150020065 | 1    |
| 9  | CHAPA PARA EMBREGEM SECUNDÁRIA (6 DENTES)            | 200150020141 | 1    |
| 10 | CARCAÇA PARA EMBREGEM                                | 200150020159 | 1    |
| 11 | ARRUELA PRESSÃO M10                                  | 319901070384 | 8    |
| 12 | PARAFUSO SEXTAVADO 8.8 M10 X 90                      | 319901010942 | 6    |
| 13 | ROLAMENTO EMBREGEM COM CAPA E ANEL (65 TNK 20)       | 200150020019 | 1    |
| 14 | ASSENTO PARA ROLAMENTO                               | 200132020066 | 1    |
| 15 | MOLA PARA RETORNO DO ROLAMENTO                       | 310132020054 | 2    |
| 16 | JUNTA PARA CARCAÇA CAIXA MARCHA                      | 200150130263 | 1    |
| 17 | PARAFUSO SEXTAVADO 8.8 M12 X 45                      | 319901011027 | 6    |
| 18 | PARAFUSO SEXTAVADO 8.8 M6 X 12                       | 319901010497 | 4    |
| 19 | TAMPA PARA INSPEÇÃO                                  | 200150130277 | 1    |
| 20 | CARCAÇA PARA EMBREGEM                                | 200132020074 | 1    |

**EMBREGEM - CONVENCIONAL****TRATOR T3230-4**

| <b>Nº</b> | <b>DESCRIÇÃO</b>                              | <b>CÓDIGO</b> | <b>QTDE</b> |
|-----------|---|---------------|-------------|
| 21        | PARAFUSO SEXTAVADO 8.8 M12 X 50 (ROSCA TOTAL) | 319901011019  | 2           |
| 22        | PINO GUIA 10 X 20                             | 209901060081  | 2           |
| 23        | ARRUELA PRESSÃO M12                           | 319901070392  | 18          |
| 26        | LUVA PARA EIXO EMBREGEM                       | 200132160053  | 2           |
| 29        | PINO 10 X 45 COM CABEÇA                       | 209901040022  | 3           |
| 30        | GRAXEIRA RETA M6 X 1,0                        | 200218130241  | 2           |
| 31        | ARRUELA LISA M10 X 21 X 2,0                   | 319901070133  | 8           |
| 31        | ARRUELA LISA M10 X 21 X 2,0                   | 209901070372  | 8           |
| 32        | ALAVANCA PARA EMBREGEM (CACHORRINHO)          | 200150020183  | 3           |
| 33        | MOLA PARA RETORNO ALAVANCA                    | 200150020197  | 3           |
| 34        | PARAFUSO AJUSTE M10 X 100 (ROSCA 1,0mm)       | 200150020090  | 3           |
| 35        | SUPORTE SENSOR SEGURANÇA                      | 200132020031  | 1           |
| 36        | PARAFUSO SEXTAVADO 8.8 M6 X 12                | 319901010497  | 1           |
| 37        | CHAPA ACIONAMENTO SENSOR SEGURANÇA            | 200150020035  | 1           |
| 38        | PARAFUSO M6 X 30 ESPECIAL SENSOR SEGURANÇA    | 200150020043  | 1           |
| 39        | PORCA SEXTAVADA M6                            | 319901020134  | 1           |
| 40        | GARFO PARA ACIONAMENTO EMBREGEM               | 310132020020  | 1           |
| 41        | PINO ELÁSTICO 10 X 50                         | 319901050124  | 1           |
| 42        | PINO ELÁSTICO 6 X 50                          | 319901050213  | 1           |
| 43        | EIXO PARA GARFO EMBREGEM                      | 310140030136  | 1           |
| 44        | CONTRA PINO 3,1 X 25,4 (1/8" X 1")            | 319901110025  | 2           |
| 45        | BARRA PARA ACIONAMENTO EIXO EMBREGEM          | 200132020058  | 1           |
| 46        | CJ BATENTE PARA 1º - 2º ESTÁGIO               | 310132020089  | 1           |
| 47        | PARAFUSO SEXTAVADO 8.8 M10 X 30 - MA          | 319901010861  | 2           |
| 48        | PEDAL PARA EMBREGEM                           | 200150020060  | 1           |
| 49        | MOLA PARA PEDAL EMBREGEM                      | 200150020078  | 1           |
| 50        | HASTE PARA BARRA ACIONAMENTO PEDAL            | 200150020086  | 1           |
| 51        | PINO 10 X 32 COM CABEÇA                       | 209901040031  | 1           |
| 52        | GRAXEIRA 45º M10 X 1,0                        | 310150020014  | 1           |
| 54        | CJ EMBREGEM COM VOLANTE                       | 310150020133  | 1           |
| 54        | CJ EMBREGEM COM VOLANTE (JMX)                 | 310150030013  | 1           |
| 54        | CJ EMBREGEM COM VOLANTE - JMX - MODELO B      | 310150030244  | 1           |
| 55        | ARRUELA PRESSÃO M6                            | 319901070362  | 5           |
| 57        | PORCA SEXTAVADA M10 (ROSCA 1,00mm) - BAIXA    | 209901020098  | 5           |
| -         | PINO ELÁSTICO 10 X 30                         | 319901050060  | -           |
| -         | PINO ELÁSTICO 6 X 30                          | 319901050141  | -           |

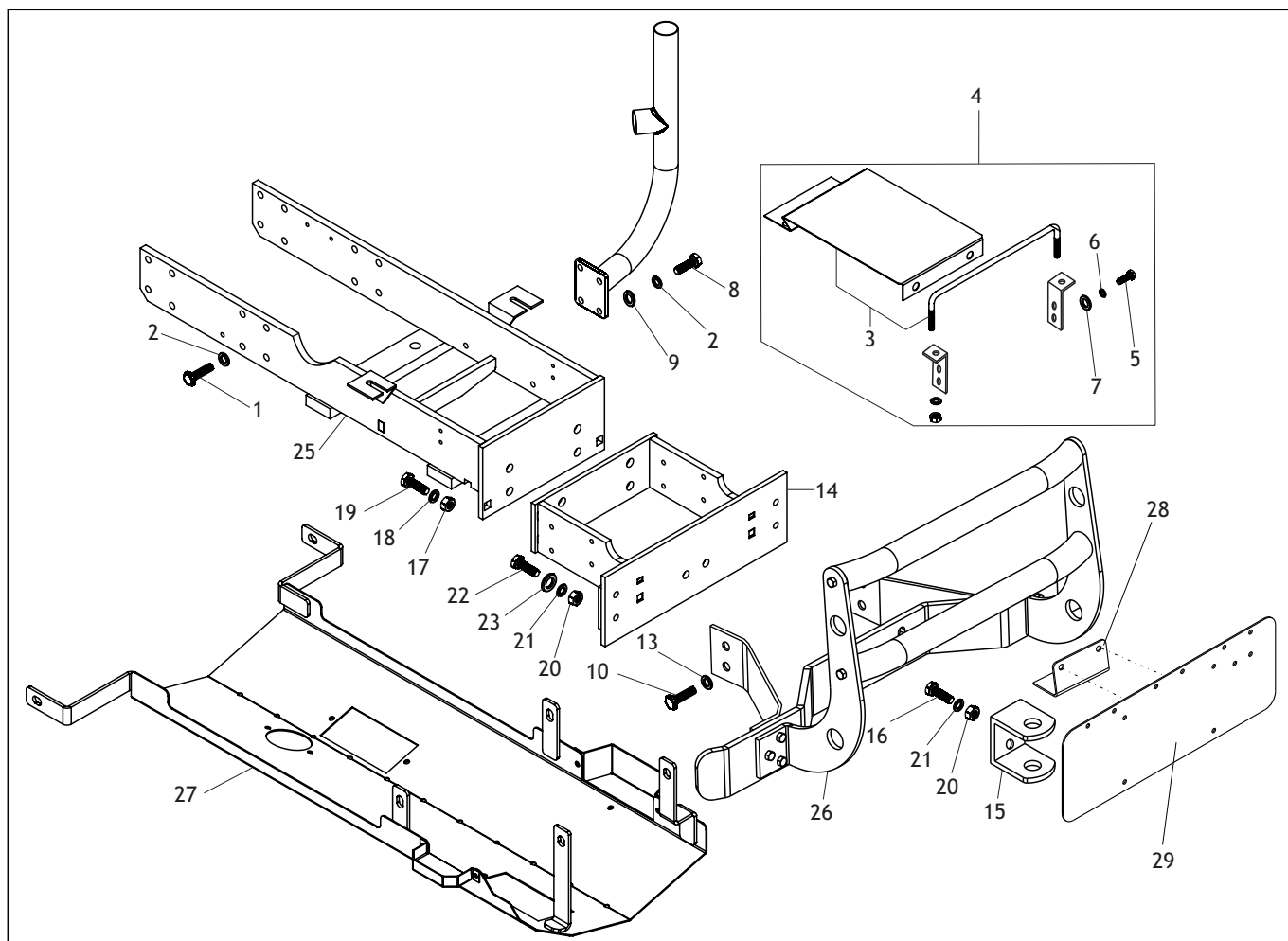


| Nº | DESCRIÇÃO                                      | CÓDIGO       | QTDE |
|----|--|--------------|------|
| 1  | DISCO EMBREGEM PRINCIPAL (B) - JMX             | 310150030252 | 1    |
| 3  | PORCA SEXTAVADA M10 (ROSCA 1,0)                | 209901020025 | 1    |
| 5  | PINO GUIA 14 X 20,5                            | 209901060015 | 2    |
| 6  | DISCO CÔNCAVO PARA PRESSÃO (JMX)               | 310150030060 | 1    |
| 7  | CHAPA FIXA PARA EMBREGEM (JMX)                 | 310150030078 | 1    |
| 8  | DISCO EMBREGEM SECUNDÁRIA (FURO MAIOR) - JMX   | 310150030086 | 1    |
| 10 | CARCAÇA PARA EMBREGEM (JMX)                    | 310150030102 | 1    |
| 13 | ROLAMENTO EMBREGEM COM CAPA E ANEL (65 TNK 20) | 200150020019 | 1    |
| 14 | ASSENTO PARA ROLAMENTO                         | 200132020066 | 1    |
| 15 | MOLA PARA RETORNO ROLAMENTO                    | 310132020054 | 2    |
| 16 | JUNTA PARA CARCAÇA CAIXA MARCHA                | 200150130263 | 1    |
| 17 | PARAFUSO SEXTAVADO 8.8 M12 X 45                | 319901011027 | 10   |
| 18 | PARAFUSO SEXTAVADO 8.8 M6 X 12                 | 319901010497 | 4    |
| 19 | TAMPA PARA INSPEÇÃO                            | 200150130277 | 1    |
| 20 | CARCAÇA PARA EMBREGEM                          | 200132020074 | 1    |
| 21 | PARAFUSO SEXTAVADO 8.8 M12 X 50 (ROSCA TOTAL)  | 319901011019 | 2    |
| 22 | PINO GUIA 10 X 20                              | 209901060081 | 2    |
| 23 | ARRUELA PRESSÃO M12                            | 319901070392 | 23   |
| 25 | PARAFUSO SEXTAVADO 8.8 M12 X 35                | 319901010993 | 11   |
| 26 | LUVA PARA EIXO EMBREGEM                        | 200132160053 | 2    |



**EMBREAGEM - NACIONAL**
**TRATOR T3230-4**

| Nº | DESCRIÇÃO                                  | CÓDIGO       | QTDE |
|----|--|--------------|------|
| 35 | SUORTE SENSOR SEGURANÇA                    | 200132020031 | 1    |
| 36 | PARAFUSO SEXTAVADO 8.8 X M6 X 12           | 319901010497 | 1    |
| 37 | CHAPA ACIONAMENTO SENSOR SEGURANÇA         | 200150020035 | 1    |
| 38 | PARAFUSO M6 X 30 ESPECIAL SENSOR SEGURANÇA | 200150020043 | 1    |
| 39 | PORCA SEXTAVADA M6                         | 319901020134 | 1    |
| 40 | GARFO PARA ACIONAMENTO EMBREAGEM           | 310132020020 | 1    |
| 41 | PINO ELÁSTICO 10 X 50                      | 319901050124 | 1    |
| 42 | PINO ELÁSTICO 6 X 50                       | 319901050213 | 1    |
| 43 | EIXO PARA GARFO EMBREAGEM                  | 310132020012 | 1    |
| 44 | CONTRA PINO 3,1 X 25,4 (1/8" X 1")         | 319901110025 | 2    |
| 45 | BARRA PARA ACIONAMENTO EIXO EMBREAGEM      | 200132020058 | 1    |
| 46 | CJ BATENTE "L" PARA 1º - 2º ESTÁGIO        | 310150020022 | 1    |
| 47 | PARAFUSO SEXTAVADO 8.8 M10 X 30            | 319901010861 | 2    |
| 48 | PEDAL PARA EMBREAGEM                       | 200150020060 | 1    |
| 49 | MOLA PARA PEDAL EMBREAGEM                  | 200150020078 | 1    |
| 50 | HASTE PARA BARRA ACIONAMENTO PEDAL         | 200150020086 | 1    |
| 51 | PINO 10 X 32 COM CABEÇA                    | 209901040031 | 1    |
| 52 | GRAXEIRA 45º M10 X 1,0                     | 310150020014 | 1    |
| 53 | VOLANTE V (PARA EMBREAGEM NACIONAL)        | 310450060152 | 1    |
| 54 | CJ EMBREAGEM COM VOLANTE (JMX)             | 310132030017 | 1    |
| 54 | CJ EMBREAGEM SEM VOLANTE                   | 310132030025 | 1    |
| 55 | ARRUELA PRESSÃO M6                         | 319901070362 | 5    |
| 56 | PINO ELÁSTICO 8 X 40                       | 209901050016 | 1    |
| 57 | PINO ELÁSTICO 5 X 30                       | 209901050089 | 1    |
| 59 | PARAFUSO PARA FIXAÇÃO EMBREAGEM (JMX)      | 310150030051 | 6    |
| 59 | PRISIONEIRO 8.8 M8 X 65 (22 X 22)          | 319901030263 | 6    |
| 67 | ARRUELA LISA M8 X 17 X 1,5                 | 319901070125 | 6    |
| 70 | ARRUELA PRESSÃO M18                        | 319901070052 | 1    |
| 71 | ARRUELA PRESSÃO M10                        | 319901070384 | 2    |
| 72 | PARAFUSO TAMPÃO SEXTAVADO M18 X 15         | 310150340286 | 1    |
| 73 | ARRUELA VEDAÇÃO EMBORRACHADA M18           | 209902010017 | 1    |
| 74 | CJ REPARO PARA EMBREAGEM - JMX             | 310150030228 | 1    |

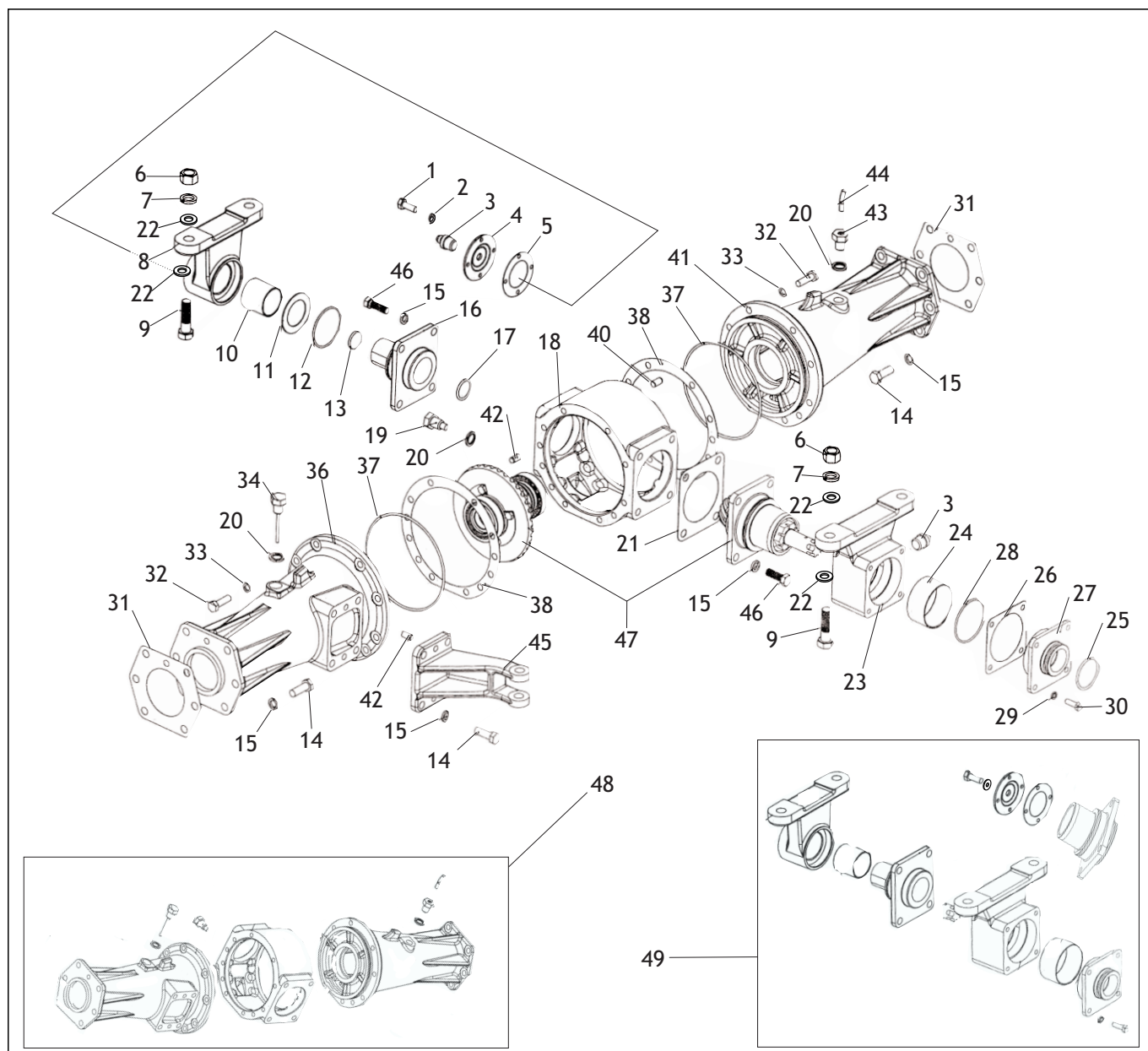


| Nº | DESCRIÇÃO  | CÓDIGO       | SB | CONV | QTDE |
|----|--|--------------|----|------|------|
| 1  | PARAFUSO SEXTAVADO 8.8 M12 X 35                      | 319901010993 | X  | X    | 16   |
| 2  | ARRUELA PRESSÃO M12                                  | 319901070392 | X  | X    | 16   |
| 3  | SUPORTE BATERIA                                      | 310132040067 | X  | X    | 1    |
| 4  | CJ SUPORTE BATERIA                                   | 310132040011 | X  | X    | 1    |
| 5  | PARAFUSO SEXTAVADO 8.8 M8 X 20                       | 319901010632 | X  | X    | 4    |
| 6  | ARRUELA PRESSÃO M8                                   | 319901070371 | X  | X    | 4    |
| 7  | PORCA SEXTAVADA M8                                   | 209901020413 | X  | X    | 4    |
| 8  | PARAFUSO SEXTAVADO 8.8 M12 X 40                      | 319901011001 | X  | X    | 3    |
| 9  | ARRUELA LISA M12 X 24 X 2,5                          | 319901070141 | X  | X    | 3    |
| 10 | PARAFUSO SEXTAVADO 10.9 M10 X 30 - MB (ROSCA 1,00mm) | 209901011309 | X  | X    | 4    |
| 13 | ARRUELA PRESSÃO M10                                  | 209901070381 | X  | X    | 4    |
| 14 | SUPORTE CONTRAPESO FRONTAL                           | 310132040029 | X  | X    | 1    |
| 14 | SUPORTE CONTRAPESO FRONTAL                           | 200132040012 |    | X    | 1    |
| 15 | ENGATE FRONTAL                                       | 310150040016 | X  |      | 1    |
| 16 | PARAFUSO SEXTAVADO 8.8 M14 X 45                      | 319901010594 | X  | X    | 2    |
| 17 | PORCA SEXTAVADA M16 MA (ROSCA 2,0mm)                 | 319901020207 | X  | X    | 4    |
| 18 | ARRUELA PRESSÃO M16                                  | 319901070419 | X  | X    | 4    |
| 19 | PARAFUSO SEXTAVADO 8.8 M16 X 40 - MA                 | 319901010977 | X  | X    | 4    |

# CHASSI

# TRATOR T3230-4

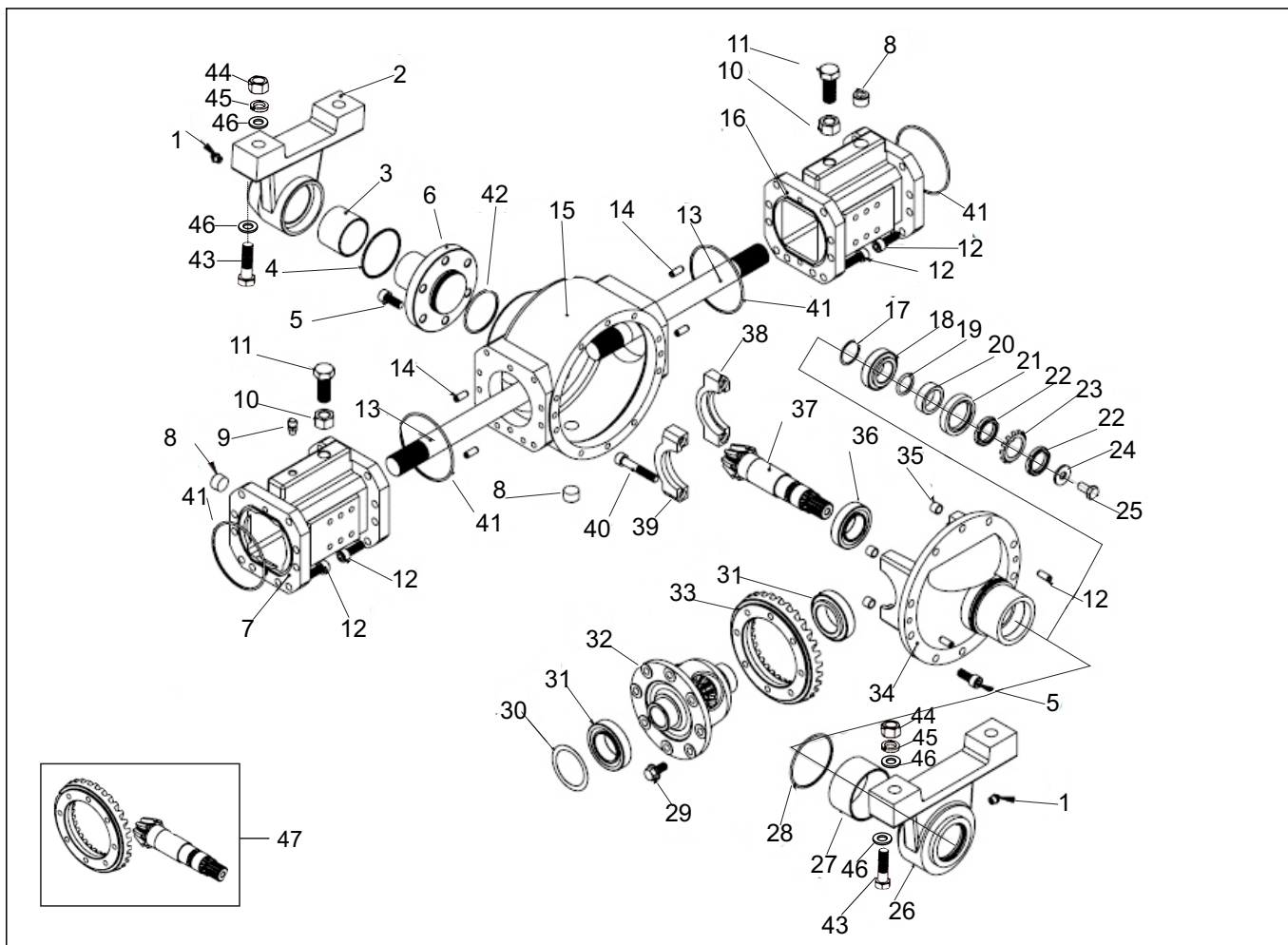
| N° | DESCRIÇÃO                         | CÓDIGO       | S.B | IMP | QTDE |
|----|-----------------------------------|--------------|-----|-----|------|
| 20 | PORCA SEXTAVADA M14               | 319901020172 | X   | X   | 6    |
| 21 | ARRUELA PRESSÃO M14               | 319901070401 | X   | X   | 6    |
| 22 | PARAFUSO SEXTAVADO 8.8 M14 X 35   | 319901011060 | X   | X   | 4    |
| 23 | ARRUELA LISA M14 X 28 X 2,5       | 319901070180 | X   | X   | 4    |
| 25 | CHASSI                            | 200132040021 |     | X   | 1    |
| 26 | PROJETOR FRONTAL PARA CHASSI      | 310132040045 | X   | X   | 1    |
| 27 | CJ PROTEÇÃO INFERIOR PARA CHASSI  | 310132040059 | X   | X   | 1    |
| 28 | SUPORTE BASE DIANTEIRO PARA PLACA | 310132040098 | X   | X   | 1    |
| 29 | SUPORTE DIANTEIRO PARA PLACA      | 310132040101 | X   | X   | 1    |
|    |                                   |              |     |     |      |
|    |                                   |              |     |     |      |
|    |                                   |              |     |     |      |
|    |                                   |              |     |     |      |
|    |                                   |              |     |     |      |
|    |                                   |              |     |     |      |
|    |                                   |              |     |     |      |
|    |                                   |              |     |     |      |
|    |                                   |              |     |     |      |
|    |                                   |              |     |     |      |
|    |                                   |              |     |     |      |
|    |                                   |              |     |     |      |
|    |                                   |              |     |     |      |
|    |                                   |              |     |     |      |
|    |                                   |              |     |     |      |
|    |                                   |              |     |     |      |
|    |                                   |              |     |     |      |
|    |                                   |              |     |     |      |
|    |                                   |              |     |     |      |
|    |                                   |              |     |     |      |



| Nº | DESCRIÇÃO  | CÓDIGO       | QTDE |
|----|--|--------------|------|
| 1  | PARAFUSO SEXTAVADO 8.8 M6 X 16                   | 319901012001 | 4    |
| 2  | ARRUELA PRESSÃO M6                               | 319901070362 | 4    |
| 3  | GRAXEIRA RETA M10 X 1,0                          | 310150050013 | 2    |
| 4  | TAMPA PARA MANCAL DIANTEIRO                      | 200150050019 | 1    |
| 5  | JUNTA PARA TAMPA MANCAL DIANTEIRO                | 200150050027 | 1    |
| 6  | PORCA SEXTAVADA M16 MA (ROSCA 2,0mm)             | 319901020207 | 4    |
| 6  | PORCA SEXTAVADA M16 (ROSCA 1,5mm)                | 319901020403 | 4    |
| 7  | ARRUELA PRESSÃO M16                              | 319901070419 | 4    |
| 8  | MANCAL DIANTEIRO (B)                             | 310150050130 | 1    |
| 9  | PARAFUSO PARA MANCAL                             | 200130050026 | 4    |
| 9  | PARAFUSO SEXTAVADO M16 X 70 (ROSCA 1,5) - MB     | 319901012141 | 4    |
| 10 | BUCHA MANCAL DIANTEIRO                           | 200150050035 | 1    |
| 11 | CALÇO COBRE AJUSTE BALANÇO EIXO DIANTEIRO (0,45) | 200150050043 | 1    |
| 11 | CALÇO COBRE AJUSTE BALANÇO EIXO DIANTEIRO (1,00) | 200150050159 | 1    |

**EIXO DIANTEIRO (CENTRAL) - IMP****TRATOR T3230-4**

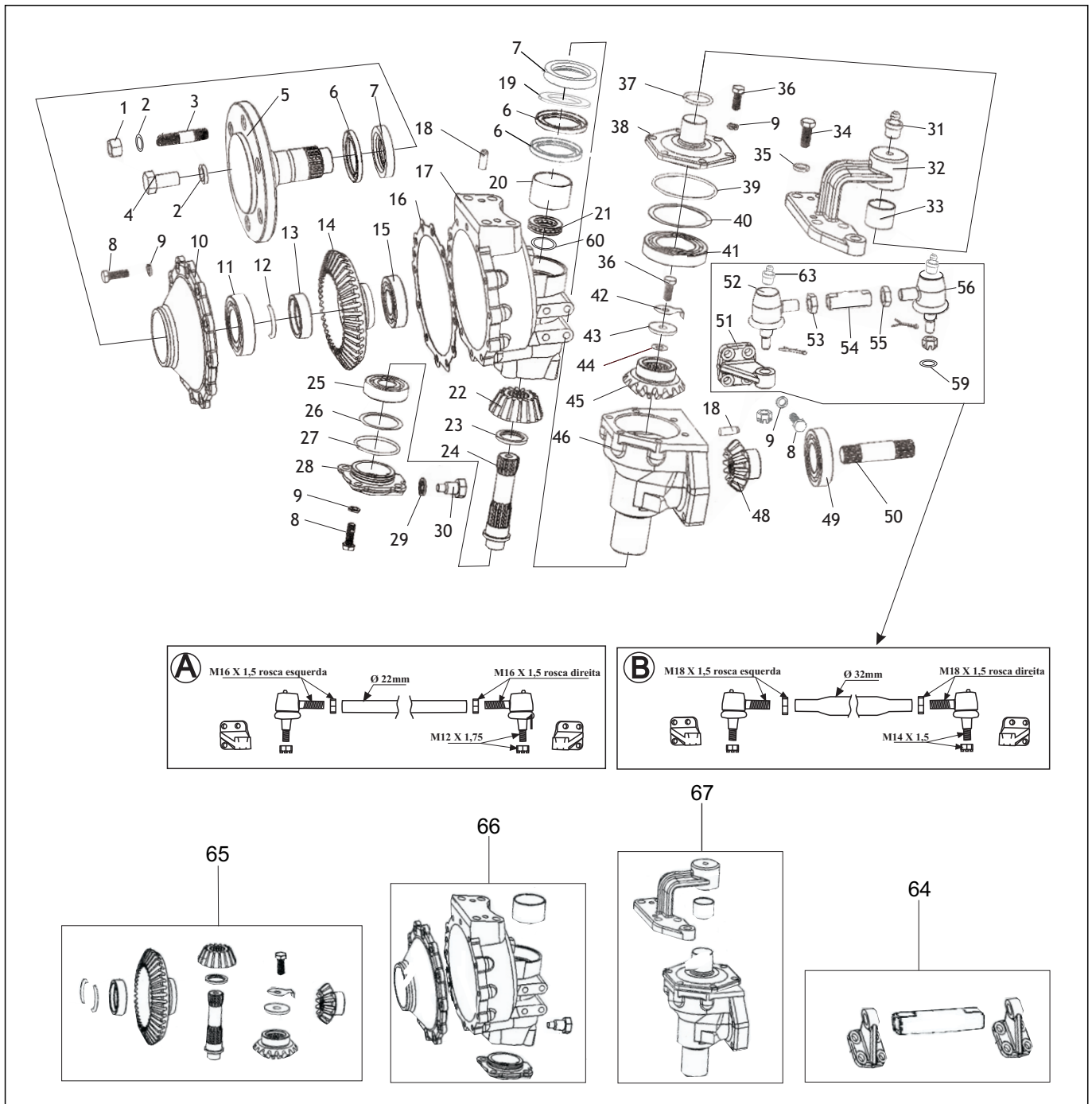
| <b>Nº</b> | <b>DESCRIÇÃO</b>                                 | <b>CÓDIGO</b> | <b>QTDE</b> |
|-----------|--|---------------|-------------|
| 12        | ANEL O-RING 64,77 X 2,62                         | 319902030025  | 1           |
| 13        | SELO Ø 25mm                                      | 200450010018  | 1           |
| 14        | PARAFUSO SEXTAVADO 8.8 M12 X 35                  | 319901010993  | 16          |
| 15        | ARRUELA PRESSÃO M12                              | 319901070392  | 24          |
| 16        | FLANGE PARA BALANÇO EIXO DIANTEIRO               | 200150050051  | 1           |
| 17        | ANEL O-RING 69,44 X 3,53                         | 319902030033  | 1           |
| 18        | CARCAÇA PRINCIPAL                                | 200150050060  | 1           |
| 19        | BUJÃO IMANTADO PARA DRENO ÓLEO (M16 X 20 X 1,5)  | 200150050078  | 1           |
| 20        | ARRUELA VEDAÇÃO EMBORRACHADA M16                 | 209902010122  | 3           |
| 21        | CALÇO AJUSTE 0,1mm                               | 200150050081  | 3           |
| 21        | CALÇO AJUSTE ASSENTO PARA ROLAMENTO (0,2)        | 200150050167  | 3           |
| 21        | CALÇO AJUSTE ASSENTO PARA ROLAMENTO (0,5)        | 200150050221  | 3           |
| 22        | ARRUELA LISA M16 X 30 X 2,5                      | 319901070150  | 8           |
| 23        | MANCAL TRASEIRO (B)                              | 310150050121  | 1           |
| 24        | BUCHA MANCAL TRASEIRO                            | 200150050090  | 1           |
| 25        | ANEL O-RING 75,87 X 2,62 DUREZA 90               | 319902030017  | 1           |
| 26        | JUNTA PARA TAMPA PARA MANCAL TRASEIRO            | 310150050021  | 1           |
| 27        | TAMPA PARA MANCAL TRASEIRO (B)                   | 200150050189  | 1           |
| 28        | ANEL O-RING 82,14 X 3,53                         | 319902030106  | 1           |
| 29        | ARRUELA PRESSÃO M8                               | 319901070371  | 4           |
| 31        | JUNTA PARA CARCAÇA EIXO CENTRAL - RODA DIANTEIRA | 310150050035  | 2           |
| 32        | PARAFUSO SEXTAVADO 8.8 M10 X 30 - MA             | 319901010861  | 20          |
| 33        | ARRUELA PRESSÃO M10                              | 319901070384  | 20          |
| 34        | VARETA NÍVEL ÓLEO                                | 200150050108  | 1           |
| 37        | ANEL O-RING 158,84 X 3,53                        | 319902030055  | 2           |
| 38        | CALÇO AJUSTE PARA CARCAÇA MOVIMENTAÇÃO (0,1)     | 200150050116  | 2           |
| 38        | CALÇO AJUSTE PARA CARCAÇA MOVIMENTAÇÃO (0,2)     | 200150050197  | 2           |
| 38        | CALÇO AJUSTE PARA CARCAÇA MOVIMENTAÇÃO (0,5)     | 200150050230  | 2           |
| 40        | PINO GUIA 10 X 15                                | 209901060090  | 2           |
| 41        | CARCAÇA DIREITA PARA EIXO 260mm (B)              | 310130050037  | 1           |
| 42        | PINO GUIA 10 X 20                                | 209901060081  | 2           |
| 43        | RESPIRO  | 200150050124  | 1           |
| 44        | TUBULAÇÃO RESPIRO CURTO (A)                      | 200150050132  | 1           |
| 45        | SUORTE CILINDRO PARA DIREÇÃO (B)                 | 310150050113  | 1           |
| 46        | PARAFUSO SEXTAVADO 8.8 M12 X 35 (ROSCA 1,5)      | 319901011221  | 8           |
| 47        | CJ DIFERENCIAL COM PINHÃO CENTRAL DIANTEIRO (B)  | 200150050213  | 1           |
| 48        | CONJUNTO CARCAÇA                                 | 310130050043  | 1           |
| 49        | CONJUNTO MANCAL DE FIXAÇÃO                       | 310150050191  | 1           |
| -         | CONJUNTO CILINDRO DIREÇÃO (EIXO ESTREITO)        | 310132050026  | 1           |
| -         | CONJUNTO EIXO DIANTEIRO                          | 310132080017  | 1           |



| Nº | DESCRIÇÃO                        | CÓDIGO       | QTDE |
|----|----------------------------------|--------------|------|
| 1  | GRAXEIRA RETA ½ X 1,25           | 310132420184 | 2    |
| 2  | MANCAL DIANTEIRO                 | 310132410022 | 1    |
| 3  | BUCHA DESLIZANTE 50 X 40 X 2,5   | 310132420249 | 1    |
| 4  | ANEL O-RING 64,77 X 2,62         | 319902030852 | 1    |
| 5  | PARAFUSO ALLEN 3/8" X 1"         | 319901011889 | 16   |
| 6  | FLANGE PARA EIXO DIANTEIRO       | 310132410049 | 1    |
| 7  | CARCAÇA ESQUERDA DO DIFERENCIAL  | 310132410057 | 1    |
| 8  | TAMPA PARA CARCAÇA               | 310132410065 | 3    |
| 9  | RESPIRO                          | 310132410073 | 1    |
| 10 | PORCA SEXTAVADA 3/4"             | 319901020430 | 2    |
| 11 | PARAFUSO SEXTAVADO 3/4" X 1.1/2" | 319901011897 | 2    |
| 12 | PARAFUSO ALLEN 3/8" X 1.1/4"     | 319901011901 | 40   |
| 13 | EIXO INTERMEDIÁRIO               | 310132410081 | 2    |
| 14 | PINO ELÁSTICO 8 X 20             | 319901050132 | 6    |
| 15 | CARCAÇA CENTRAL DO DIFERENCIAL   | 310132410090 | 1    |
| 16 | CARCAÇA DIREITA DO DIFERENCIAL   | 310132410103 | 1    |
| 17 | CALÇO AJUSTE 35,5 X 30,5 X 0,5mm | 310132410111 | 1    |
| 18 | ROLAMENTO 32006X                 | 319904010735 | 1    |
| 19 | ANEL ORING 23,39 X 3,53          | 319902030968 | 1    |
| 20 | SUPORTE PARA RETENTOR            | 310132410120 | 1    |

**CONJUNTO DIFERENCIAL DIANTEIRO - SE - SB**
**TRATOR T3230-4**

| Nº | DESCRIÇÃO  | CÓDIGO       | QTDE |
|----|--|--------------|------|
| 21 | RETENTOR 40 X 56 X 9                             | 319902040459 | 1    |
| 22 | PORCA KM 6                                       | 319901020501 | 1    |
| 23 | TRAVA ARANHA MB6                                 | 310132410235 | 2    |
| 24 | ARRUELA M10 GROSSA                               | 319901070605 | 1    |
| 25 | PARAFUSO SEXTAVADO 8.8 M10 X 25 (ROSCA 1,25mm)   | 319901011862 | 1    |
| 26 | MANCAL TRASEIRO                                  | 310132410138 | 1    |
| 27 | BUCHA DESLIZANTE 70 X 40 X 2,5 - BERT            | 310132410146 | 1    |
| 28 | ANEL O-RING 71,12 X 2,62                         | 319902030879 | 1    |
| 29 | PARAFUSO SEXTAVADO 8.8 X M10 X 20 (ROSCA 1,25mm) | 319901011871 | 1    |
| 30 | CALÇO AJUSTE 68 X 60 X 0,5mm                     | 310132410154 | 10   |
| 31 | ROLAMENTO 300849/11                              | 319904010743 | 2    |
| 32 | CAIXA SATÉLITE                                   | 310132410162 | 2    |
| 34 | CARÇAÇA PARA PINHÃO                              | 310132410189 | 1    |
| 35 | BUCHA GUIA                                       | 310132410197 | 1    |
| 36 | ROLAMENTO 32007X                                 | 319904010751 | 4    |
| 38 | SUPORTE DIREITO PARA CARÇAÇA PINHÃO              | 310132410219 | 1    |
| 39 | SUPORTE ESQUERDO PARA CARÇAÇA PINHÃO             | 310132410227 | 1    |
| 40 | PARAFUSO ALLEN 3/8" X 2.1/4"                     | 319901011919 | 1    |
| 41 | ANEL O-RING 94,92 X 2,62                         | 319902030887 | 4    |
| 42 | ANEL O-RING 55,25 X 2,62                         | 319902030895 | 4    |
| 43 | PARAFUSO SEXTAVADO 8.8 M16 X 90 (ROSCA 1,5) - MB | 319901012117 | 1    |
| 44 | PORCA SEXTAVADA M16 (ROSCA 1,5mm)                | 319901020403 | 4    |
| 45 | ARRUELA PRESSÃO M16                              | 319901070419 | 4    |
| 46 | ARRUELA LISA M16 X 30 X 2,5                      | 319901070150 | 4    |
| 47 | CONJUNTO COROA PINHÃO DIANTEIRO                  | 310132410243 | 8    |
|    |  |              |      |
|    |  |              |      |
|    |  |              |      |
|    |  |              |      |
|    |  |              |      |
|    |  |              |      |
|    |  |              |      |
|    |  |              |      |
|    |  |              |      |
|    |  |              |      |
|    |  |              |      |
|    |  |              |      |
|    |  |              |      |
|    |  |              |      |
|    |  |              |      |
|    |  |              |      |



| Nº | DESCRIÇÃO  | CÓDIGO       | QTDE |
|----|--|--------------|------|
| 1  | PORCA SEXTAVADA M18 (ROSCA 1,5mm)                    | 209901020278 | 2    |
| 1  | PORCA SEXTAVADA M18 (ROSCA 1,5mm)                    | 319901020304 | 2    |
| 2  | ARRUELA PRESSÃO M18                                  | 319901070052 | 6    |
| 3  | PRISIONEIRO M18 X 30                                 | 209901030016 | 2    |
| 4  | PARAFUSO SEXTAVADO 10.9 M18 X 35 (ROSCA 1,5)         | 209901010576 | 4    |
| 5  | EIXO DIREÇÃO   | 200150060016 | 1    |
| 6  | RETENTOR 50 X 72 X 7                                 | 319902040014 | 3    |
| 7  | RETENTOR 50 X 72 X 12                                | 319902040103 | 2    |
| 8  | PARAFUSO SEXTAVADO 10.9 M10 X 30 - MB (ROSCA 1,00mm) | 209901011309 | 20   |
| 9  | ARRUELA PRESSÃO M10                                  | 209901070381 | 20   |



## EIXO DE MOVIMENTAÇÃO DIANTEIRO (ESQUERDO) - IMP

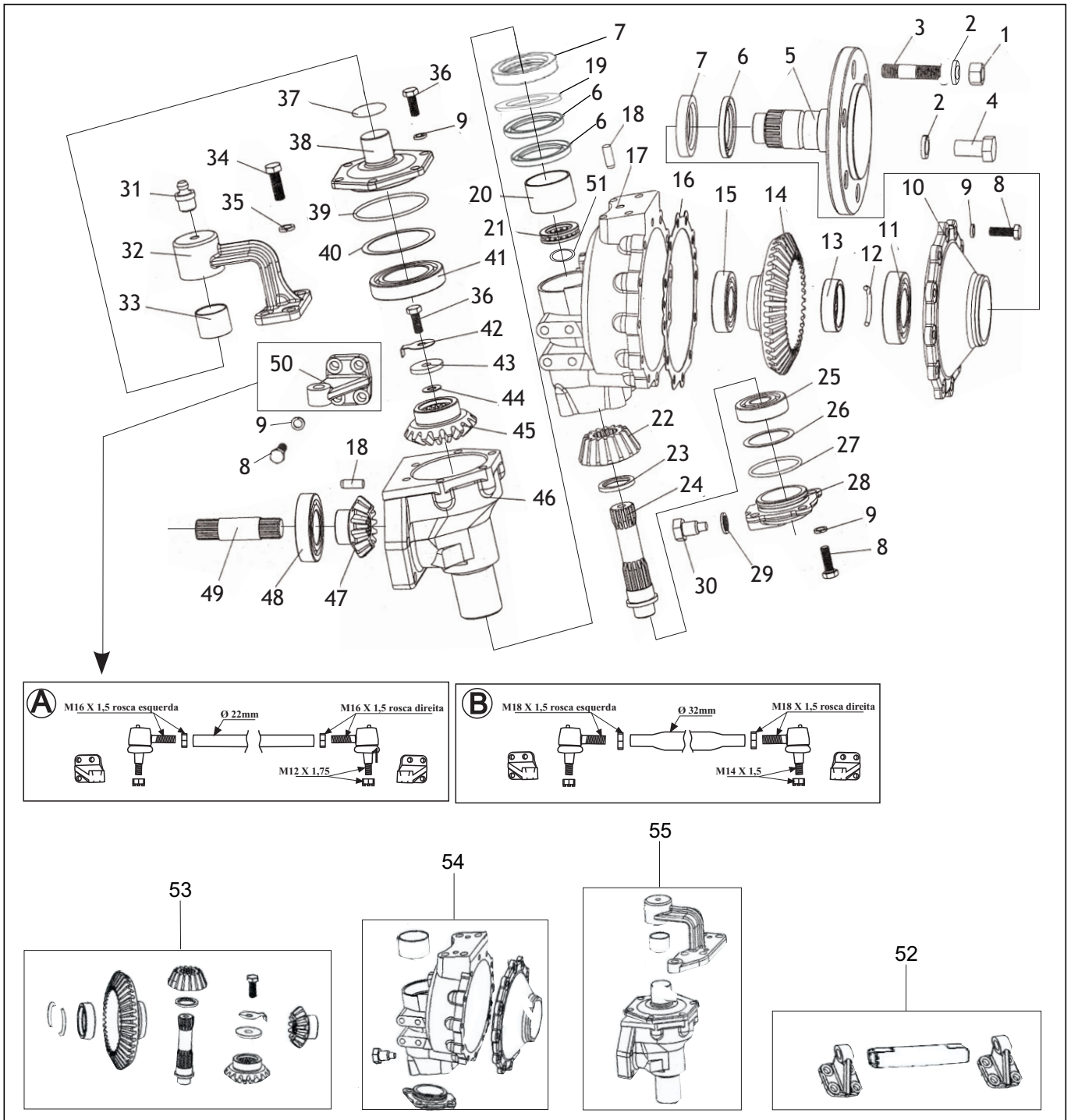
TRATOR T3230-4

| Nº | DESCRIÇÃO                                       | CÓDIGO       | QTDE |
|----|---|--------------|------|
| 10 | TAMPA PARA CARCAÇA                              | 200150060024 | 1    |
| 11 | ROLAMENTO 6209                                  | 209904010296 | 1    |
| 12 | ANEL TRAVA                                      | 200150060032 | 2    |
| 13 | CAPA PARA ENCOSTO TRAVA                         | 200150060041 | 1    |
| 14 | COROA PARA EIXO RODA (Z40)                      | 200150060059 | 1    |
| 15 | ROLAMENTO 6207 C3                               | 319904010029 | 1    |
| 15 | ROLAMENTO 6207                                  | 209904011253 | 1    |
| 16 | JUNTA PARA TAMPA CARCAÇA RODA FRONTAL           | 310150060064 | 1    |
| 17 | CARCAÇA LADO ESQUERDO                           | 310150060364 | 1    |
| 18 | PINO GUIA 10 X 20                               | 209901060081 | 1    |
| 19 | CALÇO PARA CARCAÇA 50,5 X 72 X 0,50 mm          | 310150060232 | ≈1   |
| 19 | CALÇO PARA CARCAÇA 50,5 X 72 X 1,00             | 310150060186 | ≈1   |
| 19 | CALÇO PARA CARCAÇA 50,5 X 72 X 1,20             | 310150060241 | ≈1   |
| 20 | BUCHA DE BRONZE PARA EIXO CARCAÇA               | 200150060201 | 1    |
| 20 | BUCHA DE BRONZE PARA EIXO CARCAÇA               | 310150060216 | 1    |
| 21 | ROLAMENTO 51106                                 | 209904010261 | 1    |
| 22 | ENGRENAGEM CÔNICA INFERIOR (Z16)                | 200150060214 | 1    |
| 23 | ESPAÇADOR                                       | 200150060075 | 1    |
| 24 | EIXO TRANSMISSÃO                                | 200150060083 | 1    |
| 25 | ROLAMENTO 6305 C3 (SEM BLINDAGEM)               | 319904010719 | 1    |
| 26 | CALÇO AJUSTE 50 X 60 X 0,1                      | 200150060091 | 1    |
| 26 | CALÇO AJUSTE 50 X 60 X 0,2                      | 200150060168 | 1    |
| 27 | ANEL O-RING 56,82 X 2,62                        | 319902030917 | 1    |
| 28 | TAMPA INFERIOR PARA CARCAÇA                     | 310150060330 | 1    |
| 29 | ARRUELA VEDAÇÃO EMBORRACHADA M16                | 209902010122 | 1    |
| 30 | BUJÃO IMANTADO PARA DRENO ÓLEO (M16 X 20 X 1,5) | 200150050078 | 1    |
| 31 | GRAXEIRA RETA M10 X 1,0                         | 310150050013 | 1    |
| 31 | GRAXEIRA 90° 10 X 1,0                           | 310130020068 | 1    |
| 32 | BRAÇO PARA DIREÇÃO ESQUERDO (B)                 | 310130060032 | 1    |
| 33 | BUCHA PARA BRAÇO DIREÇÃO                        | 310150060143 | 1    |
| 33 | BUCHA PARA BRAÇO DIREÇÃO                        | 200150060117 | 4    |
| 34 | PARAFUSO SEXTAVADO 8.8 M12 X 35                 | 319901010993 | 4    |
| 35 | ARRUELA PRESSÃO M12                             | 319901070392 | 7    |
| 36 | PARAFUSO SEXTAVADO 8.8 M10 X 25                 | 319901010853 | 1    |
| 37 | ANEL O-RING 34,59 X 2,62                        | 319902030080 | 1    |
| 38 | TAMPA SUPERIOR PARA CARCAÇA                     | 310150060305 | 1    |
| 39 | ANEL O-RING 82,14 X 3,53                        | 319902030106 | 1    |
| 40 | CALÇO AJUSTE 76 X 89 X 0,1                      | 200150060222 | 1    |
| 40 | CALÇO AJUSTE 76 X 89 X 0,1                      | 310150060151 | 1    |
| 40 | CALÇO AJUSTE 76 X 89 X 0,2                      | 200150060176 | 1    |
| 40 | CALÇO AJUSTE 76 X 89 X 0,2                      | 310150060160 | 1    |
| 40 | CALÇO AJUSTE 76 X 89 X 0,5                      | 200150060192 | 1    |

## EIXO DE MOVIMENTAÇÃO DIANTEIRO (ESQUERDO) - IMP

TRATOR T3230-4

| Nº                    | DESCRIÇÃO                                     | CÓDIGO       | QTDE |
|-----------------------|---|--------------|------|
| 40                    | CALÇO AJUSTE 76 X 89 X 0,5                    | 310150060178 | 1    |
| 41                    | ROLAMENTO 6011                                | 209904010025 | 1    |
| 42                    | ARRUELA TRAVA M10                             | 209901070023 | 1    |
| 43                    | ANEL PARA ENCOSTO EIXO CARCAÇA                | 200150060133 | 1    |
| 44                    | CALÇO AJUSTE 25 X 10 X 0,1                    | 310150060081 | 1    |
| 44                    | CALÇO AJUSTE 25 X 10 X 0,2                    | 310150060099 | 1    |
| 44                    | CALÇO AJUSTE 25 X 10 X 0,3                    | 310150060102 | 1    |
| 45                    | ENGRENAGEM CÔNICA SUPERIOR (Z17)              | 200150060231 | 1    |
| 46                    | CARCAÇA SUPERIOR                              | 310150060313 | 1    |
| 48                    | ENGRENAGEM CÔNICA EIXO INTERMEDIÁRIO (Z13)    | 200150060150 | 1    |
| 49                    | ROLAMENTO 6208                                | 209904010339 | 1    |
| 50                    | EIXO INTERMEDIÁRIO (A) - 280 mm               | 200130060021 | 1    |
| 50                    | EIXO INTERMEDIÁRIO (B) - 338 mm               | 200130060081 | 1    |
| 51                    | SUORTE ESQUERDO PARA PONTEIRA DIREÇÃO         | 310132060021 | 1    |
| 52                    | TERMINAL DIREÇÃO (ROSCA ESQUERDA M16)         | 310130060024 | 1    |
| 53                    | PORCA PARA TERMINAL ESQUERDO (M16)            | 200130060048 | 1    |
| 55                    | PORCA PARA TERMINAL DIREITO (M16)             | 200130060056 | 1    |
| 56                    | TERMINAL DIREÇÃO CILINDRO (ROSCA DIREITA M16) | 310150190247 | 1    |
| 59                    | ARRUELA LISA M12 X 18 X 1,5                   | 319901070257 | 2    |
| 60                    | CALÇO AJUSTE 30 X 47 X 0,25                   | 310150060056 | -    |
| 60                    | CALÇO AJUSTE 30 X 47 X 0,50                   | 310150060048 | -    |
| 60                    | CALÇO AJUSTE 30 X 47 X 1,00                   | 310150060030 | -    |
| 60                    | CALÇO AJUSTE 30 X 47 X 2,00                   | 310150060013 | -    |
| 63                    | GRAXEIRA RETO 5/16 X 24 FIOS                  | 310150060194 | 2    |
| 64                    | CONJUNTO BARRA DIREÇÃO                        | 310130060066 | 1    |
| 65                    | CONJUNTO ENGRENAGENS                          | 200150060378 | 1    |
| 66                    | CONJUNTO CARCAÇA INFERIOR ESQUERDA            | 310150060381 | 1    |
| 67                    | CONJUNTO CARCAÇA SUPERIOR ESQUERDA            | 310130060059 | 1    |
| -                     | CONJUNTO CILINDRO DIREÇÃO                     | 310132060040 | 1    |
| <b>ITENS MODELO B</b> |   |              |      |
| 51                    | SUORTE ESQUERDO PARA PONTEIRA DA DIREÇÃO      | 310132060021 | 1    |
| 52                    | TERMINAL DIREÇÃO (ROSCA ESQUERDA M18)         | 200150060273 | 1    |
| 52                    | TERMINAL DIREÇÃO (ROSCA ESQUERDA M18)         | 310150060129 | 1    |
| 53                    | PORCA PARA TERMINAL ESQUERDO (M18)            | 310150060275 | 1    |
| 54                    | BARRA PARA DIREÇÃO 620mm M18 (B)              | 200132060042 | 1    |
| 55                    | PORCA PARA TERMINAL DIREITO (M18)             | 200150060308 | 1    |
| 56                    | TERMINAL DIREÇÃO CILINDRO (ROSCA DIREITA M18) | 200150060311 | 11   |
| 56                    | TERMINAL DIREÇÃO (ALTURA 90mm DIREITA M18)    | 310150060137 | 11   |

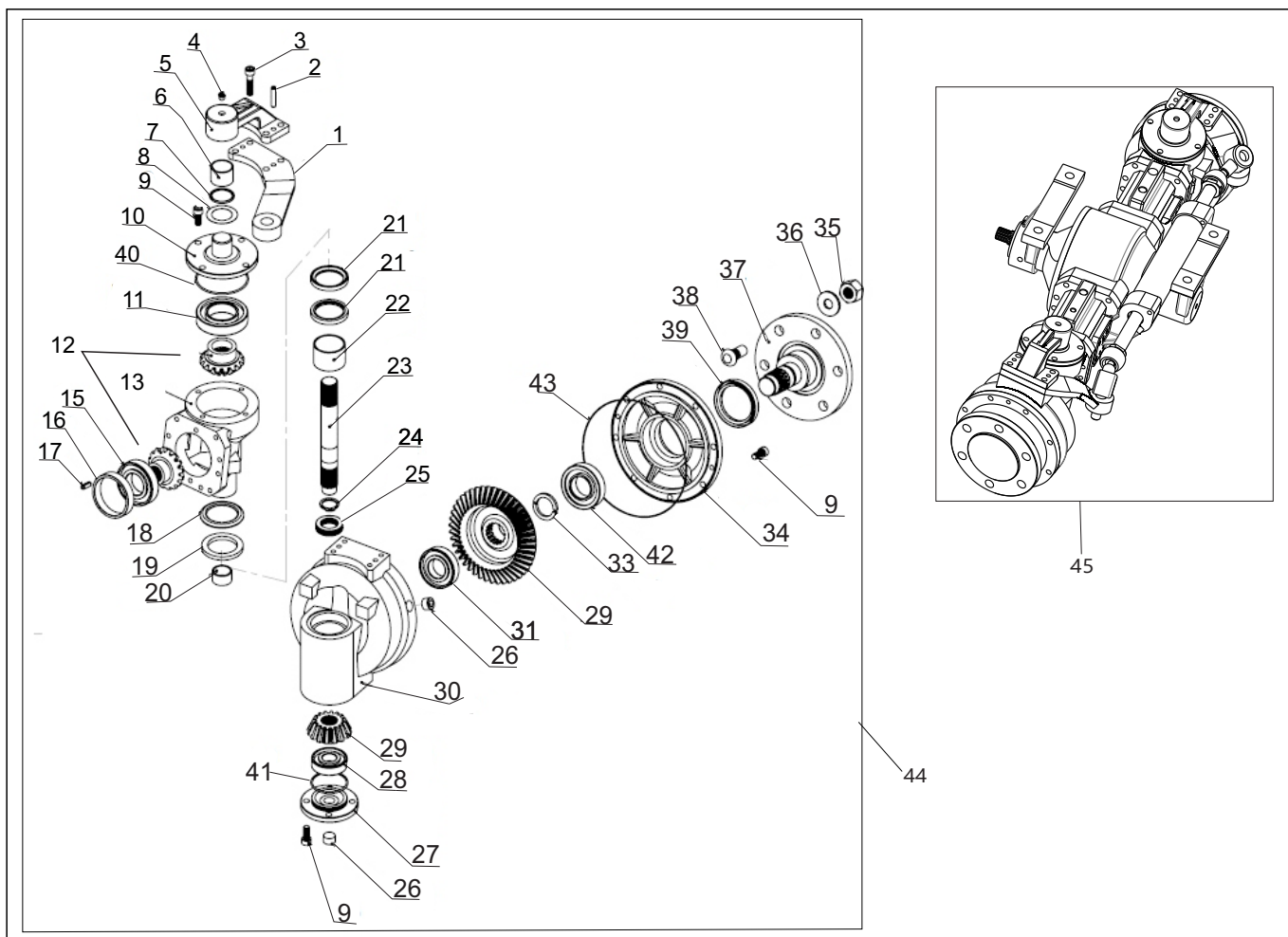


| Nº | DESCRIÇÃO  | CÓDIGO       | QTDE |
|----|--|--------------|------|
| 1  | PORCA SEXTAVADA M18 (ROSCA 1,5mm)                    | 209901020278 | 2    |
| 1  | PORCA SEXTAVADA M18 (ROSCA 1,5mm)                    | 319901020304 | 2    |
| 2  | ARRUELA PRESSÃO M18                                  | 319901070052 | 6    |
| 3  | PRISIONEIRO M18 X 30                                 | 209901030016 | 2    |
| 4  | PARAFUSO SEXTAVADO 10.9 M18 X 35 (ROSCA 1,5)         | 209901010576 | 4    |
| 5  | EIXO DIREÇÃO   | 200150060016 | 1    |
| 6  | RETENTOR 50 X 72 X 7                                 | 319902040014 | 3    |
| 7  | RETENTOR 50 X 72 X 12                                | 319902040103 | 2    |
| 8  | PARAFUSO SEXTAVADO 10.9 M10 X 30 - MB (ROSCA 1,00mm) | 209901011309 | 20   |
| 9  | ARRUELA PRESSÃO M10                                  | 319901070384 | 20   |

**EIXO DE MOVIMENTAÇÃO DIANTEIRO (DIREITO) - IMP****TRATOR T3230-4**

| <b>Nº</b> | <b>DESCRIÇÃO</b>                                | <b>CÓDIGO</b> | <b>QTDE</b> |
|-----------|---|---------------|-------------|
| 10        | TAMPA PARA CARCAÇA                              | 200150060024  | 1           |
| 11        | ROLAMENTO 6209                                  | 209904010296  | 1           |
| 12        | ANEL TRAVA                                      | 200150060032  | 2           |
| 13        | CAPA PARA ENCOSTO TRAVA                         | 200150060041  | 1           |
| 14        | COROA PARA EIXO RODA (Z40)                      | 200150060059  | 1           |
| 15        | ROLAMENTO 6207 C3                               | 319904010029  | 1           |
| 15        | ROLAMENTO 6207                                  | 209904011253  | 1           |
| 16        | JUNTA PARA TAMPA CARCAÇA RODA FRONTAL           | 310150060064  | 1           |
| 17        | CARCAÇA LADO DIREITO                            | 310150070372  | 1           |
| 18        | PINO GUIA 10 X 20                               | 209901060081  | 1           |
| 19        | CALÇO PARA CARCAÇA 50,5 X 72 X 0,50 mm          | 310150060232  | -           |
| 19        | CALÇO PARA CARCAÇA 50,5 X 72 X 1,00             | 310150060186  | -           |
| 20        | BUCHA BRONZE PARA EIXO CARCAÇA                  | 200150060201  | 1           |
| 20        | BUCHA BRONZE PARA EIXO CARCAÇA                  | 310150060216  | 1           |
| 21        | ROLAMENTO 51106                                 | 209904010261  | 1           |
| 22        | ENGRENAGEM CÔNICA INFERIOR (Z16)                | 200150060214  | 1           |
| 23        | ESPAÇADOR                                       | 200150060075  | 1           |
| 24        | EIXO TRANSMISSÃO                                | 200150060083  | 1           |
| 25        | ROLAMENTO 6305 C3 (SEM BLINDAGEM)               | 319904010719  | 1           |
| 26        | CALÇO AJUSTE 50 X 60 X 0,1                      | 200150060091  | 1           |
| 26        | CALÇO AJUSTE 50 X 60 X 0,2                      | 200150060168  | 1           |
| 27        | ANEL O-RING 56,82 X 2,62                        | 319902030917  | 1           |
| 28        | TAMPA INFERIOR PARA CARCAÇA                     | 310150060330  | 1           |
| 29        | ARRUELA VEDAÇÃO EMBORRACHADA M16                | 209902010122  | 1           |
| 30        | BUJÃO IMANTADO PARA DRENO ÓLEO (M16 X 20 X 1,5) | 200150050078  | 1           |
| 31        | GRAXEIRA RETA M10 X 1,0                         | 310150050013  | 1           |
| 31        | GRAXEIRA 90° M10 X 1,0                          | 310130020068  | 1           |
| 32        | BRAÇO PARA DIREÇÃO DIREITO                      | 200150070024  | 1           |
| 33        | BUCHA PARA BRAÇO DIREÇÃO                        | 310150060143  | 1           |
| 33        | BUCHA PARA BRAÇO DIREÇÃO                        | 200150060117  | 1           |
| 34        | PARAFUSO SEXTAVADO 8.8 M12 X 35                 | 319901010993  | 4           |
| 35        | ARRUELA PRESSÃO M12                             | 319901070392  | 4           |
| 36        | PARAFUSO SEXTAVADO 8.8 M10 X 25                 | 319901010853  | 7           |
| 37        | ANEL O-RING 34,59 X 2,62                        | 319902030080  | 1           |
| 38        | TAMPA SUPERIOR PARA CARCAÇA                     | 310150060305  | 1           |
| 39        | ANEL O-RING 82,14 X 3,53                        | 319902030106  | 1           |
| 40        | CALÇO AJUSTE 76 X 89 X 0,1                      | 200150060222  | 1           |
| 40        | CALÇO AJUSTE 76 X 89 X 0,1                      | 310150060151  | 1           |
| 40        | CALÇO AJUSTE 76 X 89 X 0,2                      | 200150060176  | 1           |
| 40        | CALÇO AJUSTE 76 X 89 X 0,2                      | 310150060160  | 1           |
| 40        | CALÇO AJUSTE 76 X 89 X 0,5                      | 200150060192  | 1           |
| 40        | CALÇO AJUSTE 76 X 89 X 0,5                      | 310150060178  | 1           |



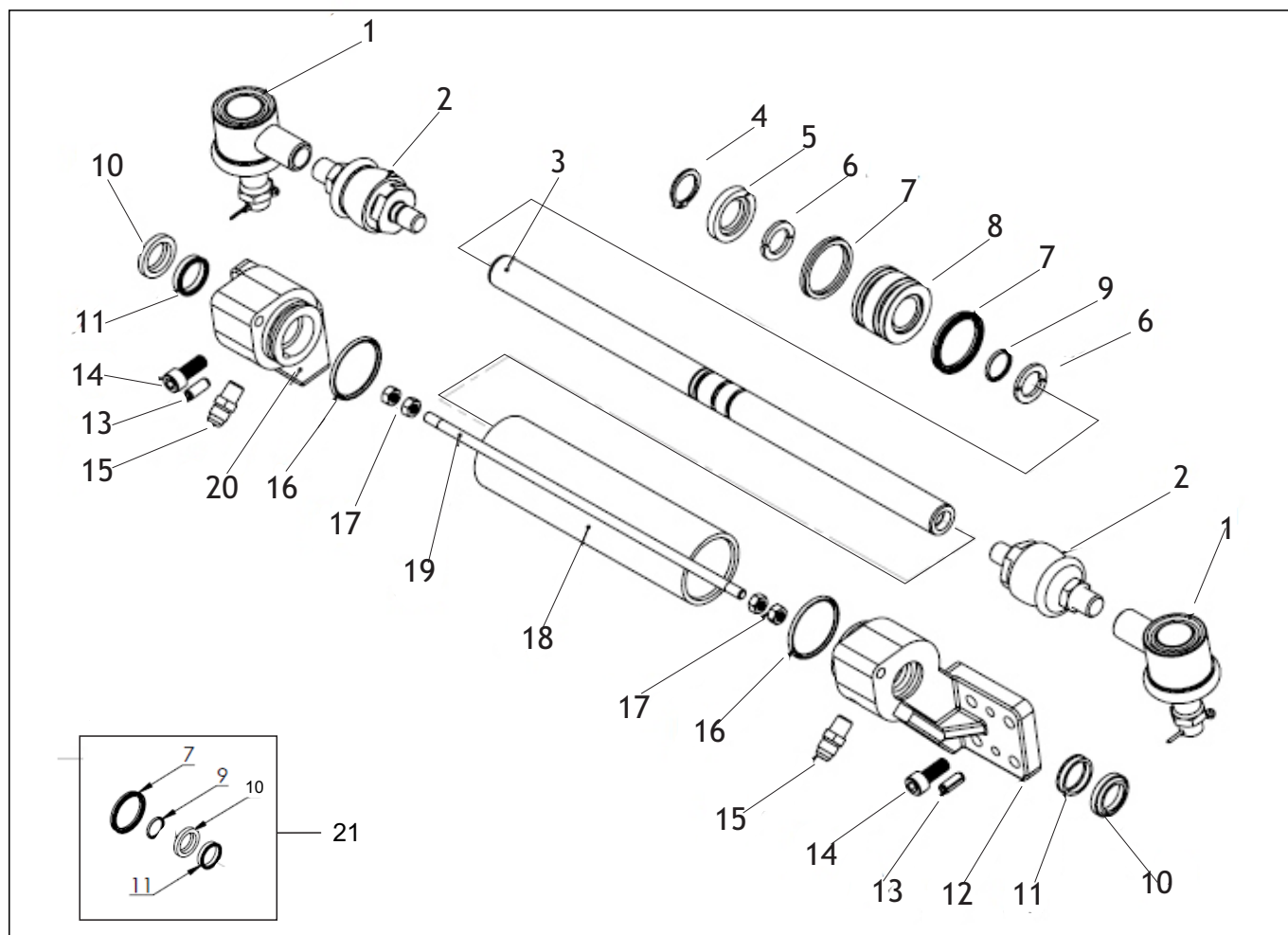


| Nº | DESCRIÇÃO                                      | CÓDIGO       | QTDE |
|----|--|--------------|------|
| 1  | BRAÇO PARA DIREÇÃO DIREITO                     | 310132420010 | 1    |
| 1  | BRAÇO PARA DIREÇÃO ESQUERDO                    | 310132420028 | 1    |
| 2  | PINO ELÁSTICO 8 X 40                           | 319901050118 | 4    |
| 3  | PARAFUSO SEXTAVADO 3/8" X 1.3/4"               | 319901011927 | 8    |
| 4  | GRAXEIRA RETA 1/2 X 1,25                       | 310132420184 | 2    |
| 5  | SUPORE PARA BRAÇO DIREÇÃO                      | 310132420061 | 2    |
| 6  | BUCHA DESLIZANTE 35 X 30 X 2,0                 | 310132420192 | 2    |
| 7  | ANEL O-RING 36,09 X 3,53                       | 319902030580 | 2    |
| 8  | CALÇO AJUSTE TAMPA SUPERIOR 54,4 X 34,75 X 0,5 | 310132420206 | 4    |
| 9  | PARAFUSO SEXTAVADO 3/8" X 1"                   | 319901011889 | 32   |
| 10 | TAMPA SUPERIOR PARA CARÇAÇA                    | 310132420079 | 2    |
| 11 | ROLAMENTO 62010 C3                             | 319904010760 | 2    |
| 12 | CJ ENGRENAGENS Z15 E Z15 - A2                  | 310132420311 | 2    |
| 13 | CARÇAÇA SUPERIOR                               | 310132420095 | 2    |
| 15 | ROLAMENTO 6208 C3                              | 319904010263 | 2    |
| 16 | CALÇO AJUSTE ROLAMENTO 70 X 80 X 15mm          | 310132420214 | 2    |
| 17 | PINO ELÁSTICO 8 X 20                           | 319901050132 | 4    |
| 18 | DEFLETOR                                       | 310132420117 | 2    |
| 19 | ARRUELA BORRACHA                               | 310132420222 | 2    |
| 20 | BUCHA BRONZE                                   | 310132420231 | 2    |

## REDUÇÃO FINAL - SE - SB

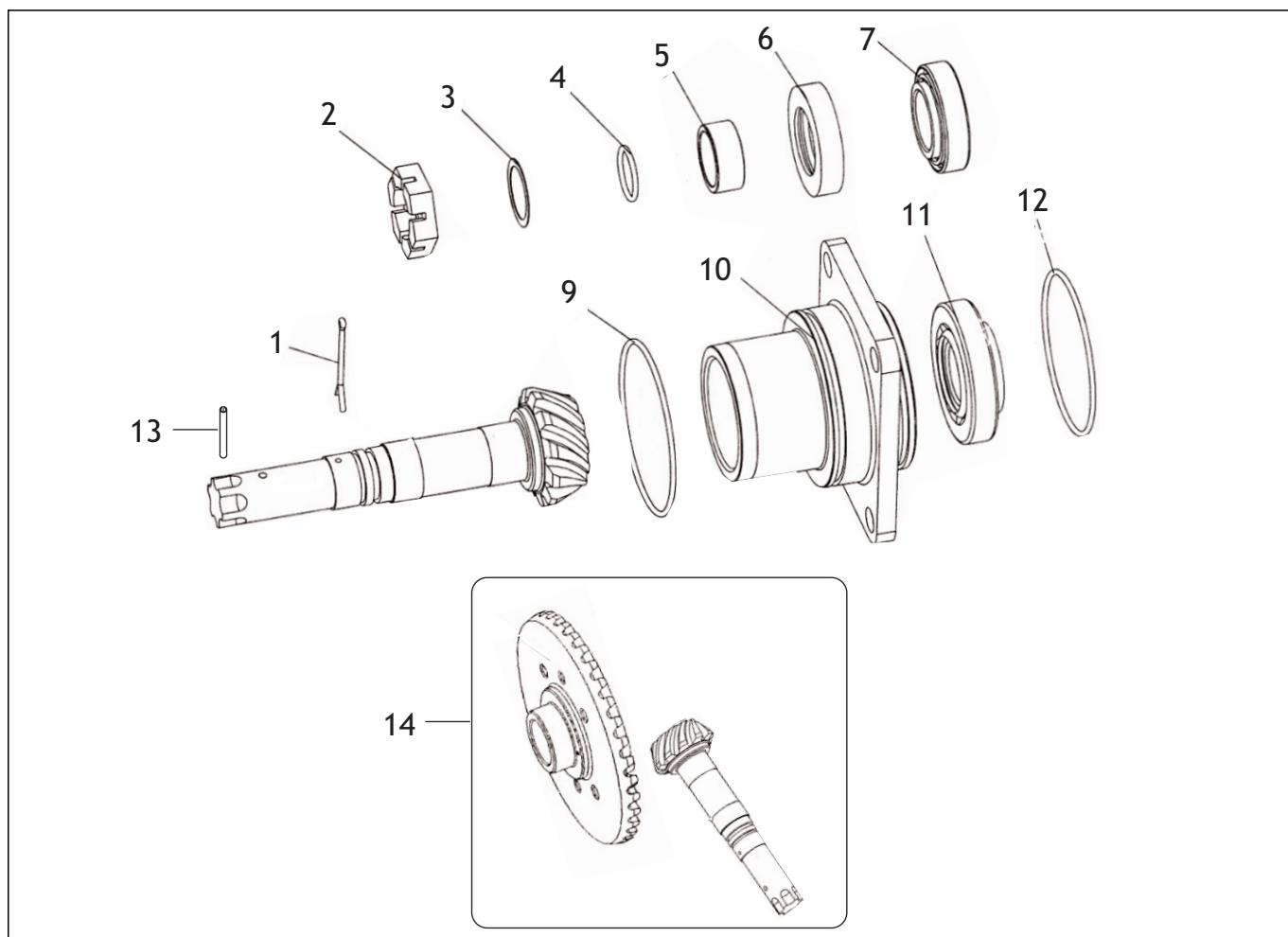
## TRATOR T3230-4

| Nº | DESCRIÇÃO   | CÓDIGO       | QTDE |
|----|---|--------------|------|
| 21 | RETENTOR 50 X 65 X 8,5                              | 319902040467 | 4    |
| 22 | BUCHA DESLIZANTE 50 X 40 X 2,5                      | 310132420249 | 2    |
| 23 | EIXO TRANSMISSÃO                                    | 310132420125 | 2    |
| 24 | ANEL TRAVA E28                                      | 310132420257 | 2    |
| 25 | ROLAMENTO 51106                                     | 319904010786 | 2    |
| 26 | TAMPA PARA CARCAÇA                                  | 310132410065 | 4    |
| 27 | TAMPA INFERIOR PARA CARCAÇA                         | 310132420133 | 2    |
| 28 | ROLAMENTO 6305 C3 (SEM BLINDAGEM)                   | 319904010719 | 2    |
| 29 | CJ ENGRENAGENS Z41 E Z15 - A2                       | 310150430056 | 2    |
| 29 | CJ ENGRENAGENS Z40 E Z15 - A3                       | 310132420303 | 2    |
| 30 | CARCAÇA   | 310132420141 | 2    |
| 31 | ROLAMENTO 6307 NR                                   | 209904010017 | 2    |
| 33 | ANEL TRAVA  | 310132420265 | 2    |
| 34 | TAMPA PARA CARCAÇA                                  | 310132420150 | 2    |
| 35 | PORCA SEXTAVADA M18 (ROSCA 1,5mm)                   | 319901020304 | 12   |
| 36 | ARRUELA PRESSÃO M18                                 | 319901070052 | 12   |
| 37 | PONTA EIXO  | 310132420168 | 2    |
| 38 | PARAFUSO PARA FLANGE M18                            | 310132420036 | 12   |
| 39 | RETENTOR 65 X 85 X 10                               | 319902040150 | 2    |
| 40 | ANEL O-RING 82,22 X 2,562                           | 319902030909 | 2    |
| 41 | ANEL O-RING 56,82 X 2,62                            | 319902030917 | 2    |
| 42 | ROLAMENTO 6308 C3                                   | 319904010301 | 2    |
| 43 | ANEL O-RING 214 X 1,5                               | 319902031140 | 2    |
| 44 | CJ REDUÇÃO FINAL A2                                 | 310132050092 | 1    |
| 45 | CJ EIXO MOVIMENTAÇÃO DIANTEIRO COM CILINDRO FRONTAL | 310140050019 | 1    |
|    |   |              |      |
|    |   |              |      |
|    |   |              |      |
|    |   |              |      |
|    |   |              |      |
|    |   |              |      |
|    |   |              |      |
|    |   |              |      |
|    |   |              |      |
|    |   |              |      |
|    |   |              |      |
|    |   |              |      |
|    |   |              |      |

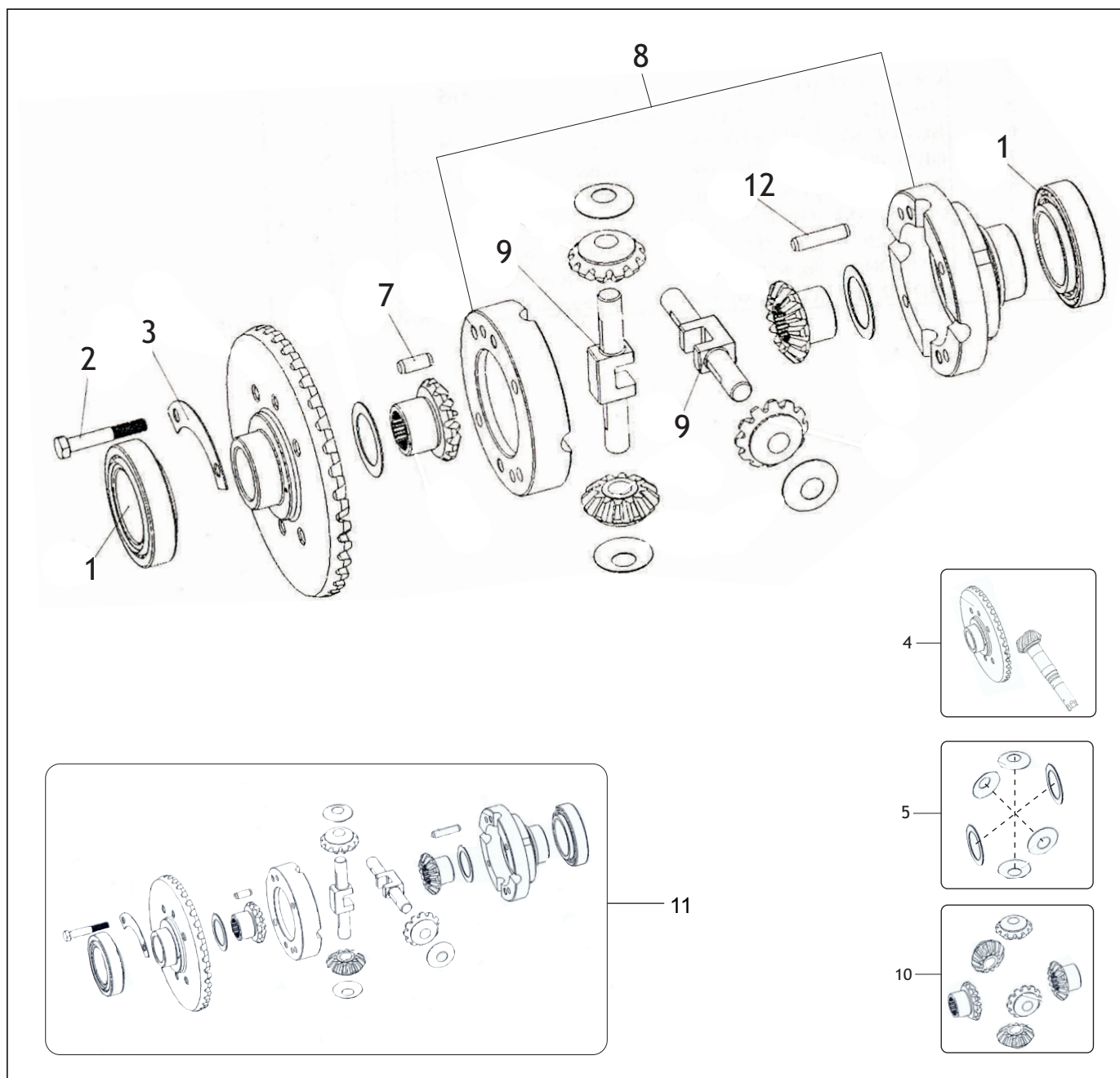


| Nº | DESCRIÇÃO                        | CÓDIGO       | QTDE |
|----|----------------------------------|--------------|------|
| 1  | TERMINAL PARA DIREÇÃO CILINDRO   | 310132430015 | 2    |
| 2  | TERMINAL AXIAL CILINDRO          | 310132430023 | 2    |
| 3  | HASTE PARA CILINDRO              | 310132430031 | 1    |
| 4  | ANEL TRAVA E25                   | 310150440051 | 1    |
| 5  | ARRUELA FIXAÇÃO                  | 310150440060 | 1    |
| 6  | ANEL TRAVA PARA GAXETA           | 310150440078 | 2    |
| 8  | EMBOLO                           | 310132430040 | 1    |
| 12 | SUPOTE DIREITO PARA PISTÃO       | 310132430058 | 1    |
| 13 | PINO ELÁSTICO 8 X 20             | 319901050132 | 4    |
| 14 | PARAFUSO SEXTAVADO 3/8" X 1"     | 319901011889 | 8    |
| 15 | CONEXÃO PARA SUPORTE PISTÃO      | 310132430066 | 2    |
| 16 | ANEL O-RING 45,5 X 3,5           | 319902030941 | 2    |
| 17 | PORCA SEXTAVADA 5/16 X ROSCA UNF | 319901020118 | 4    |
| 18 | CAMISA PARA PISTÃO               | 310132430074 | 1    |
| 19 | TENSOR PARA PISTÃO               | 310132430082 | 1    |
| 20 | SUPOTE ESQUERDO PARA PISTÃO      | 310132430091 | 1    |
| 21 | CJ REPARO CILINDRO               | 310132430104 | 1    |

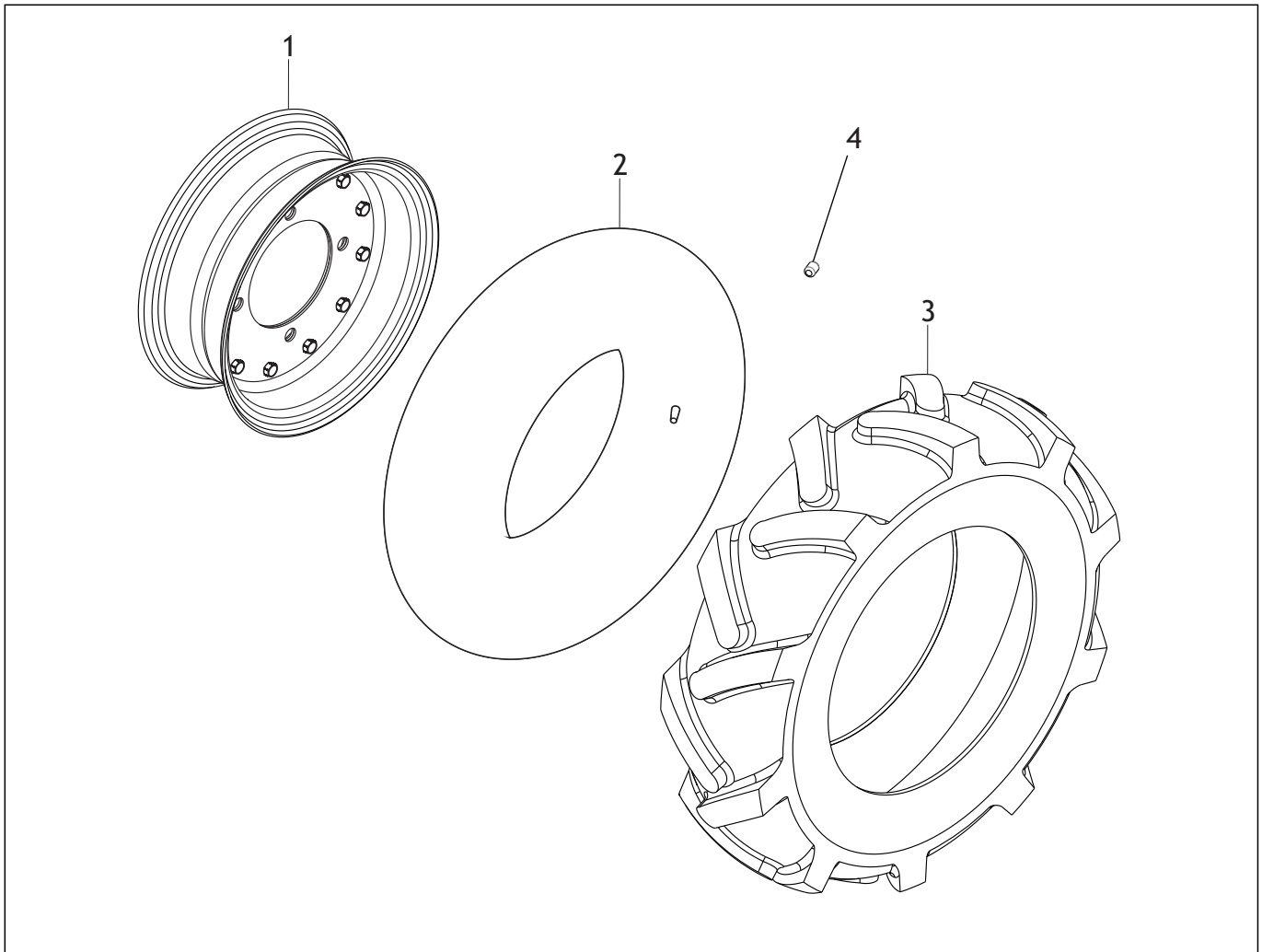




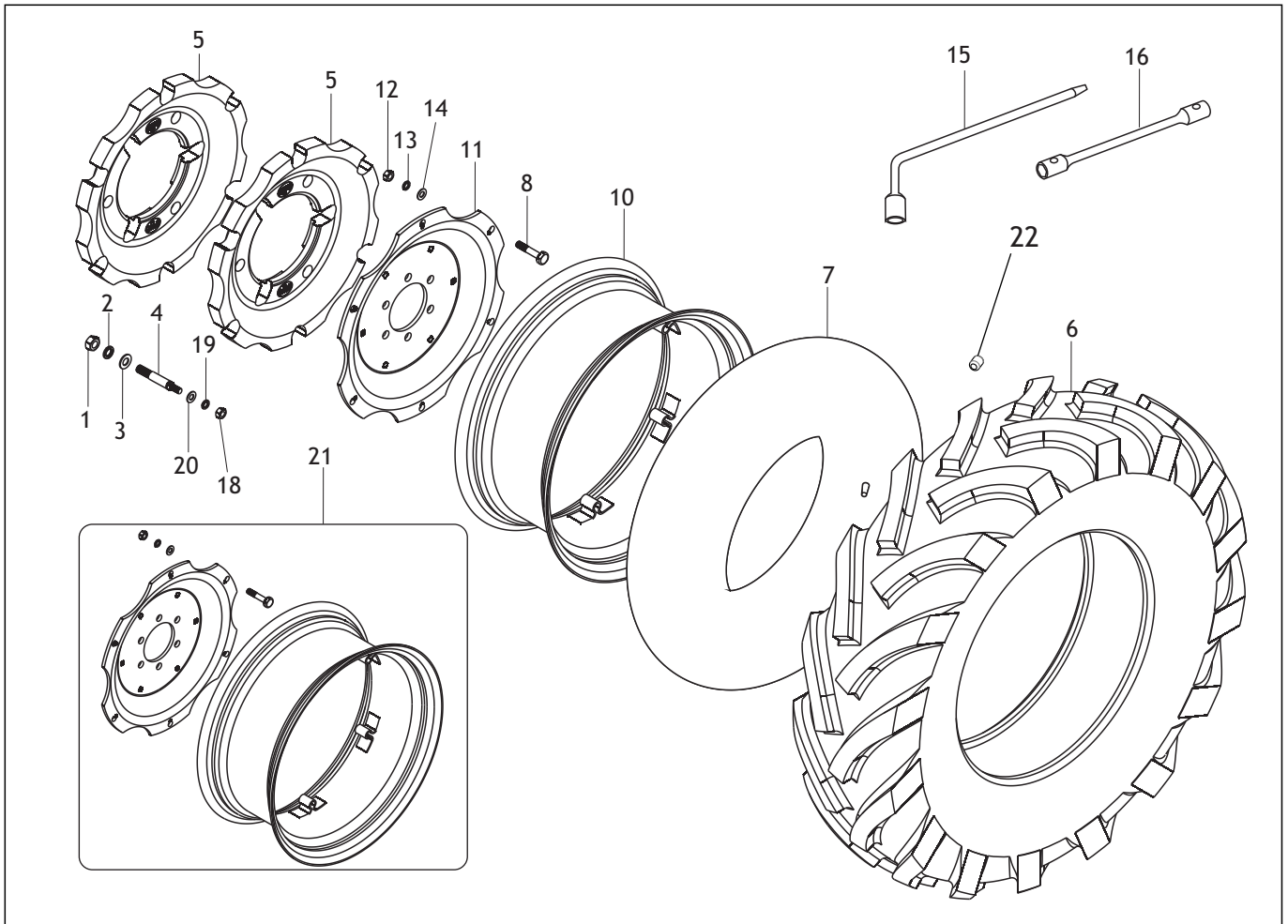
| Nº | DESCRIÇÃO                                  | CÓDIGO       | QTDE |
|----|--|--------------|------|
| 1  | CONTRA PINO 3,1 X 50,8 (1/8" X 2")         | 209901110011 | 1    |
| 2  | PORCA CASTELO PARA PINHÃO MOVIMENTAÇÃO     | 209901020033 | 1    |
| 3  | CALÇO BRONZE AJUSTE 27,30 X 35 X 0,1       | 200150080019 | 1    |
| 3  | CALÇO BRONZE AJUSTE 27,30 X 35 X 0,2       | 200150080049 | 1    |
| 3  | CALÇO BRONZE AJUSTE 28 X 35 X 0,5          | 200150080065 | 1    |
| 4  | ANEL O-RING 23,47 X 2,62                   | 209902030037 | 1    |
| 5  | BUCHA PARA RETENTOR                        | 200150080027 | 1    |
| 6  | RETENTOR 35 X 56 X 12                      | 319902040022 | 1    |
| 7  | ROLAMENTO 32 006XJ                         | 209904010033 | 1    |
| 9  | ANEL O-RING 78,97 X 3,53                   | 319902030098 | 1    |
| 10 | MANCAL PARA EIXO PINHÃO DIANTEIRO          | 200150080035 | 1    |
| 11 | ROLAMENTO 31 306                           | 209904010041 | 1    |
| 12 | ANEL O-RING 75,87 X 2,62 DUREZA 90         | 319902030017 | 1    |
| 13 | PINO ELÁSTICO 4 X 30                       | 319901050010 | 1    |
| 14 | CJ DIFERENCIAL C/ PINHAO CENTRAL DIANT (A) | 200130050085 | 1    |



| Nº | DESCRIÇÃO                                 | CÓDIGO       | QTDE |
|----|---|--------------|------|
| 1  | ROLAMENTO 32 009 X J                      | 209904010055 | 2    |
| 2  | PARAFUSO SEXTAVADO 8.8 M8 X 50            | 319901010691 | 4    |
| 3  | TRAVA PARAFUSO                            | 200150090013 | 2    |
| 4  | CONJUNTO COROA - PINHÃO DIANTEIRO (B)     | 200150080057 | 1    |
| 5  | CONJUNTO CALÇO PARA DIFERENCIAL DIANTEIRO | 310130090017 | 1    |
| 7  | PINO GUIA 8 X 20                          | 209901060311 | 2    |
| 8  | CARCAÇA PARA PINHÃO                       | 200150090021 | 1    |
| 9  | EIXO PARA ENGRENAGEM                      | 200150090030 | 2    |
| 10 | CONJUNTO ENGRENAGEM DIFERENCIAL DIANTEIRO | 200150090048 | 1    |
| 11 | CONJUNTO DIFERENCIAL DIANTEIRO            | 200130090012 | 1    |
| 12 | PINO GUIA 8 X 35                          | 209901060108 | 7    |

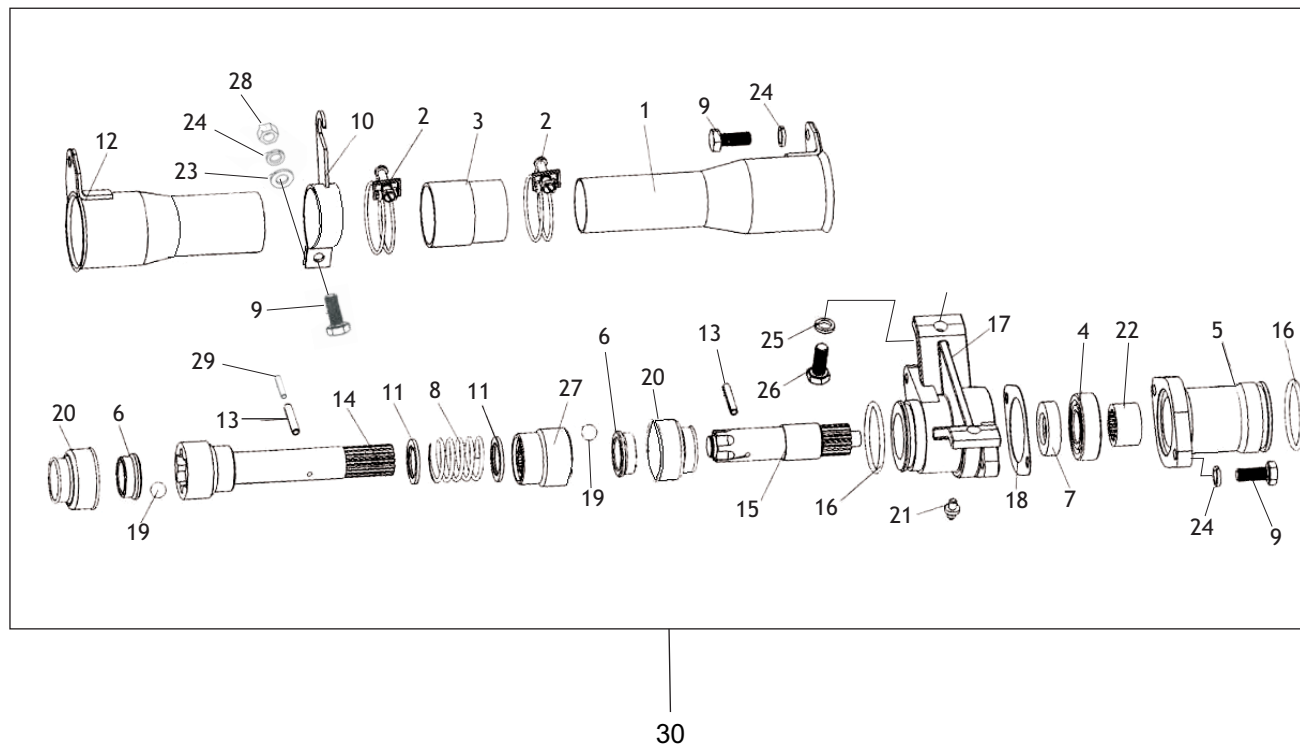


| Nº | DESCRIÇÃO                          | CÓDIGO       | QTDE |
|----|------------------------------------|--------------|------|
| 1  | ARO PARA RODA FRONTAL 12"          | 310132100023 | 2    |
| 1  | ARO PARA RODA FRONTAL DC 4.5 X 14" | 310150100094 | 2    |
| 2  | CÂMARA AR 6.00 - 12"               | 310218090026 | 2    |
| 2  | CÂMARA AR 7.35 - 14"               | 310130100023 | 2    |
| 3  | PNEU 6.00 - 12" (GARRA SIMPLES)    | 310218090051 | 2    |
| 3  | PNEU 7.35 - 14" (LISO)             | 310132100015 | 2    |
| 3  | PNEU 6.00 - 14" (GARRA SIMPLES)    | 310150100064 | 2    |
| 4  | TAMPA PARA VENTIL                  | 310150110124 | 2    |
|    |                                    |              |      |
|    |                                    |              |      |
|    |                                    |              |      |
|    |                                    |              |      |
|    |                                    |              |      |
|    |                                    |              |      |



| Nº | DESCRIÇÃO                                     | CÓDIGO       | SB | IMP | QTDE |
|----|---|--------------|----|-----|------|
| 1  | PORCA SEXTAVADA M16 MA (ROSCA 2,0mm)          | 319901020207 | X  | X   | 6    |
| 2  | ARRUELA PRESSÃO M16                           | 319901070419 | X  | X   | 6    |
| 3  | ARRUELA LISA M19 X 40 X 3,5                   | 319901070287 | X  | X   | 6    |
| 4  | PRISIONEIRO P/ CONTRAPESO RODA TRAS (122,5mm) | 310150110040 | X  |     | 6    |
| 4  | PRISIONEIRO PARA CONTRAPESO RODA TRASEIRA     | 200132110017 |    | X   | 6    |
| 4  | PRISIONEIRO P/ CONTRAPESO RODA TRAS (147mm)   | 310150110141 | X  |     | 6    |
| 5  | CONTRAPESO PARA RODA TRASEIRA                 | 310150110066 | X  |     | 4    |
| 5  | CONTRAPESO PARA RODA TRASEIRA                 | 200150110019 |    | X   | 4    |
| 6  | PNEU 9.50 - 24 (GARRA SIMPLES)                | 310132110020 | X  |     | 2    |
| 6  | PNEU 9.50 - 24 (GARRA SIMPLES)                | 200130110015 |    | X   | 2    |
| 6  | PNEU 9.00 - 20 (LISO)                         | 310132110045 | X  |     | 2    |
| 7  | CÂMARA DE AR 9.5 - 24                         | 310132110038 | X  |     | 2    |
| 7  | CÂMARA DE AR 9.5 - 24                         | 200130110023 |    | X   | 2    |
| 8  | PARAFUSO PARA ARO RODA TRASEIRA M14 X 75      | 200150110027 |    | X   | 12   |
| 10 | ARO RODA TRASEIRA                             | 200130110031 |    | X   | 2    |
| 11 | CUBO PARA ARO RODA TRASEIRA                   | 200130110040 |    | X   | 2    |
| 11 | CUBO PARA RODA TRASEIRA W8 X 24               | 200132110021 |    | X   | 2    |
| 12 | PORCA SEXTAVADA M14 (ROSCA MB)                | 319901020351 |    | X   | 12   |

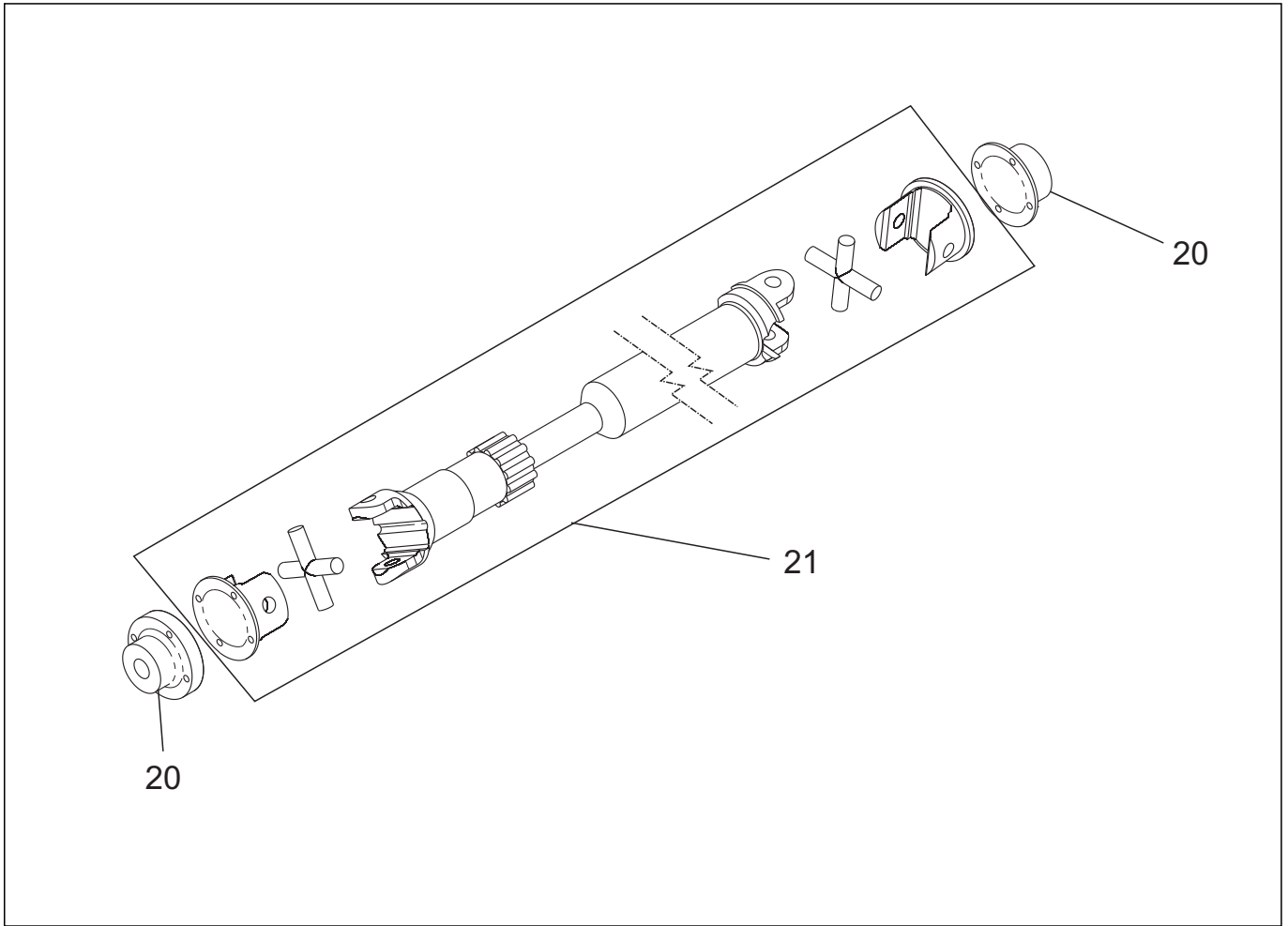




| Nº | DESCRIÇÃO                         | CÓDIGO       | QTDE |
|----|-----------------------------------|--------------|------|
| 1  | PROTEÇÃO 400mm (B)                | 200150120024 | 1    |
| 2  | ABRAÇADEIRA ROSCA SEM FIM 44 - 64 | 319901090101 | 1    |
| 3  | LUVA BORRACHA PARA VEDAÇÃO        | 200150120016 | 1    |
| 4  | ROLAMENTO 6205 C3 (SEM BLINDAGEM) | 319904010037 | 1    |
| 5  | TUBO PROTEÇÃO 203mm (B)           | 200132120015 | 1    |
| 6  | ANEL LIMITADOR PARA ESFERA (B)    | 310150120019 | 2    |
| 7  | RETENTOR 25 X 42 X 10             | 209902040014 | 1    |
| 8  | MOLA PARA EIXO PRIMÁRIO (B)       | 200150120041 | 2    |
| 9  | PARAFUSO SEXTAVADO 8.8 M8 X 30    | 319901010659 | 3    |
| 10 | SUPORTE FIXAÇÃO (B)               | 200150120059 | 1    |
| 11 | ANEL LIMITADOR PARA MOLA (B)      | 200150120067 | 2    |
| 12 | PROTEÇÃO (550mm)                  | 200132120023 | 1    |
| 13 | PINO ELÁSTICO 4 X 30              | 319901050010 | 2    |
| 14 | EIXO PRIMÁRIO (805mm)             | 200132120031 | 1    |
| 15 | EIXO INTERMEDIÁRIO 291mm (B)      | 200130120079 | 1    |
| 16 | ANEL O-RING 47,22 X 3,53          | 319902030063 | 2    |
| 17 | MANCAL PARA FIXAÇÃO (B)           | 200150120089 | 1    |
| 18 | JUNTA PARA MANCAL (B)             | 200150120097 | 1    |
| 19 | ROLETE Ø 9 X 9mm                  | 310150120031 | 12   |
| 20 | COIFA BORRACHA PARA PROTEÇÃO      | 200150120105 | 2    |

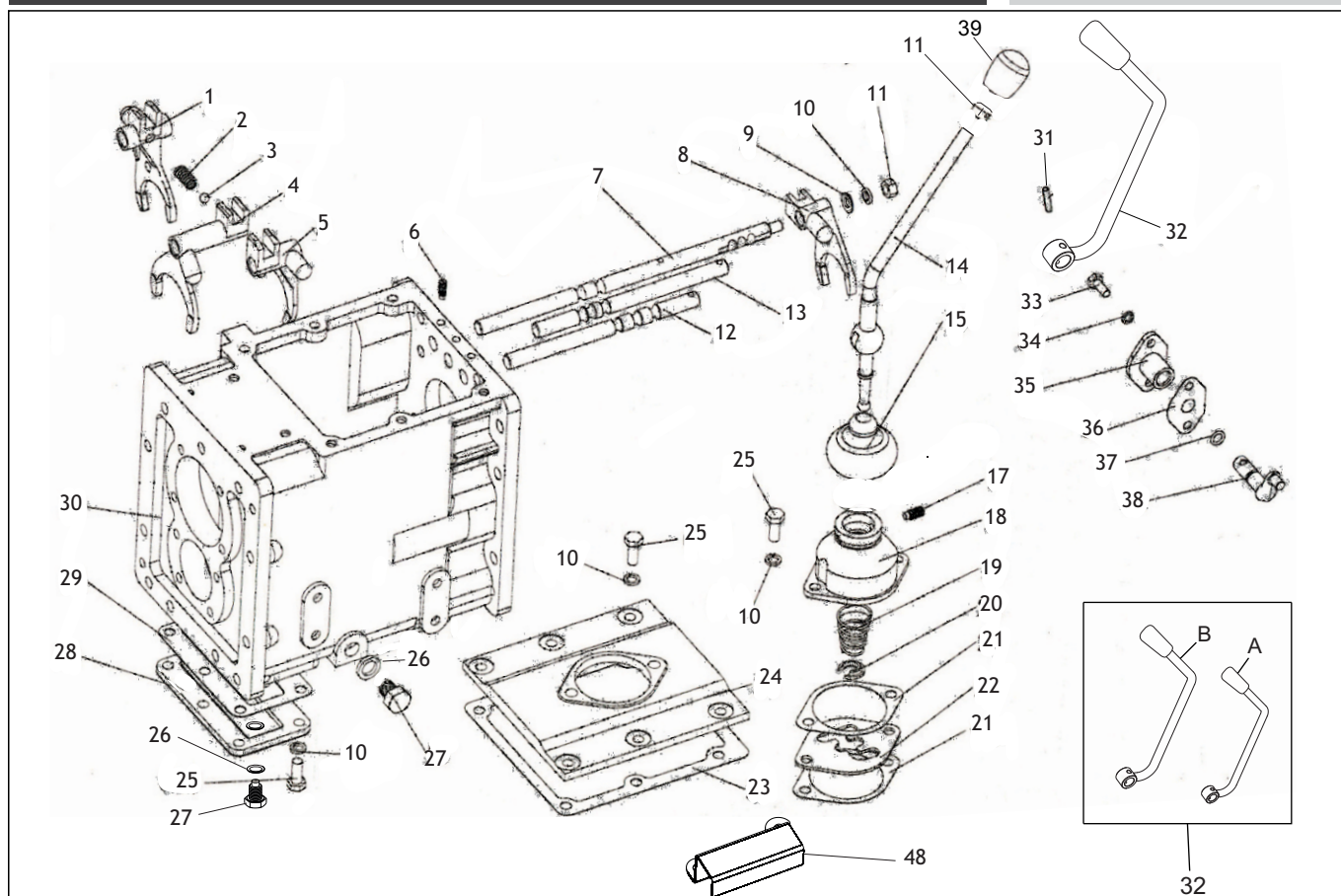
**EIXO CARDAN - IMP****TRATOR T3230-4**

| <b>Nº</b> | <b>DESCRIÇÃO</b>                                     | <b>CÓDIGO</b> | <b>QTDE</b> |
|-----------|--|---------------|-------------|
| 21        | GRAXEIRA RETA M10 X 1,0                              | 310150050013  | 2           |
| 22        | LUVA (B)   | 200150120032  | 1           |
| 23        | ARRUELA LISA M8 X X 17 X 1,5                         | 319901070125  | 2           |
| 24        | ARRUELA PRESSÃO M8                                   | 319901070371  | 2           |
| 25        | ARRUELA PRESSÃO M10                                  | 319901070384  | 2           |
| 26        | PARAFUSO SEXTAVADO 10.9 M10 X 30 - MB (ROSCA 1,00mm) | 209901011309  | 1           |
| 27        | LUVA PARA CONEXÃO EIXO CARDAN (B)                    | 200150120113  | 1           |
| 28        | PORCA SEXTAVADA M8                                   | 319901020148  | 1           |
| 29        | PINO ELÁSTICO 2 X 30                                 | 319901050043  | 2           |
| 30        | CONJUNTO EIXO CARDAN COMPLETO                        | 200132120045  | 1           |



| Nº | DESCRIÇÃO                           | CÓDIGO       | QTDE |
|----|-------------------------------------|--------------|------|
| 20 | FLANGE PARA ACOPLAMENTO PARA CARDAN | 310132120032 | 2    |
| 21 | CJ EIXO CARDAN COMPLETO             | 310132120016 | 1    |
|    |                                     |              |      |
|    |                                     |              |      |
|    |                                     |              |      |
|    |                                     |              |      |
|    |                                     |              |      |
|    |                                     |              |      |
|    |                                     |              |      |
|    |                                     |              |      |
|    |                                     |              |      |
|    |                                     |              |      |
|    |                                     |              |      |

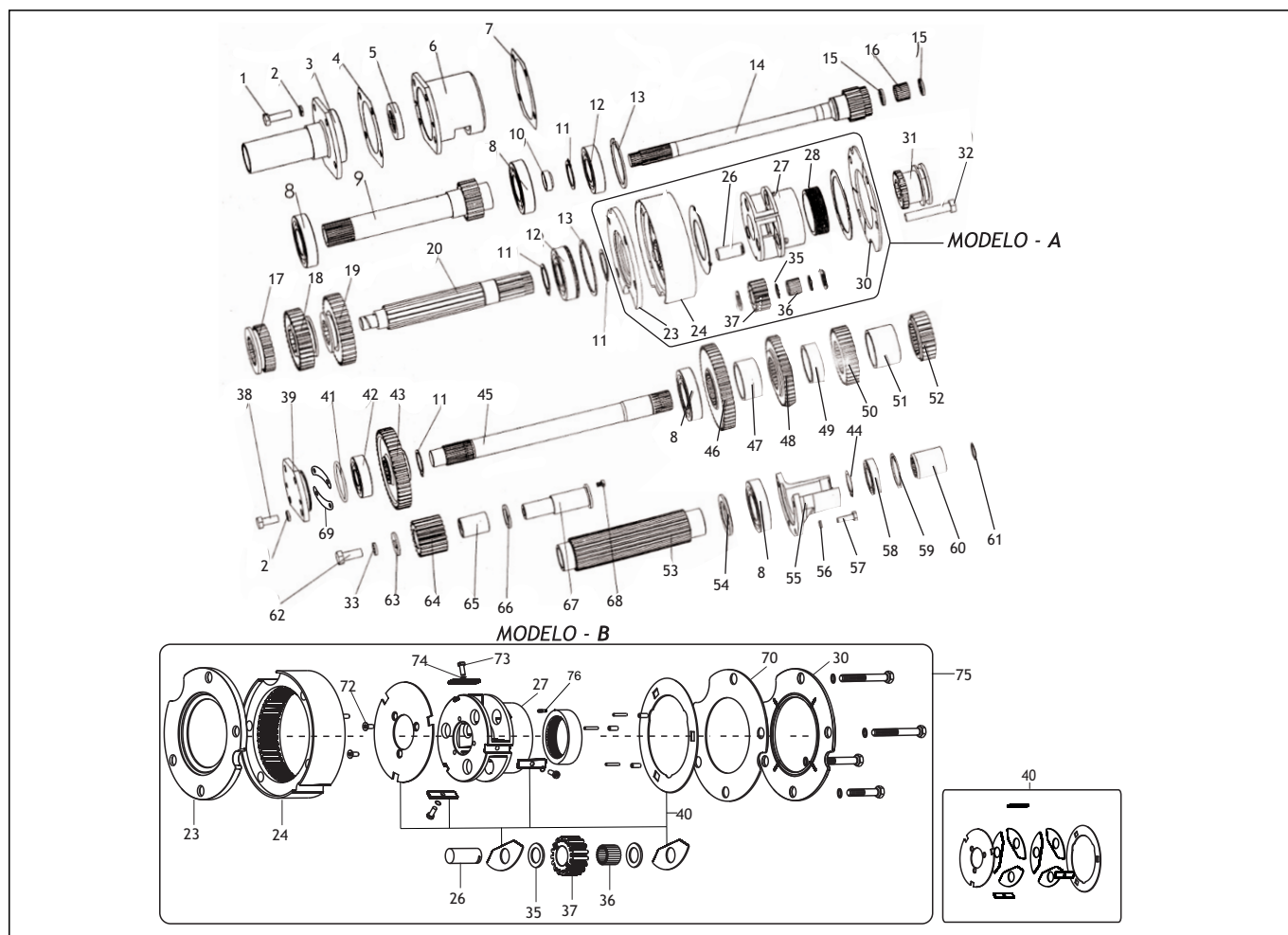




| Nº | DESCRIÇÃO                                       | CÓDIGO       | QTDE |
|----|---|--------------|------|
| 1  | GARFO POSICIONADOR - 2ª MARCHA                  | 200150130018 | 1    |
| 2  | MOLA PARA GARFO POSICIONADOR CAIXA MARCHA       | 200150130026 | 4    |
| 3  | ESFERA Ø 9,50mm (3/8")                          | 200150130034 | 4    |
| 4  | GARFO POSICIONADOR 3ª - 4ª MARCHA               | 200150130042 | 1    |
| 5  | GARFO POSICIONADOR RÉ - 1ª MARCHA               | 200150130051 | 1    |
| 6  | PARAFUSO FENDA M8 X 20 SEM CABEÇA               | 209901010046 | 3    |
| 7  | EIXO POSICIONADOR PARA EMBREAGEM - 2ª MARCHA    | 200150130069 | 1    |
| 8  | GARFO POSICIONADOR PARA SIMPLES - REDUZIDA      | 200150130077 | 1    |
| 9  | ARRUELA LISA M10 X 21 X 2,0                     | 319901070133 | 1    |
| 9  | ARRUELA LISA M10 X 21 X 2,0                     | 209901070372 | 1    |
| 10 | ARRUELA PRESSÃO M10                             | 319901070384 | 17   |
| 11 | PORCA SEXTAVADA M10                             | 319901020156 | 2    |
| 12 | EIXO POSICIONADOR PARA EMBREAGEM RÉ - 1ª MARCHA | 200150130085 | 1    |
| 13 | EIXO POSICIONADOR PARA EMBREAGEM 4ª - 3ª MARCHA | 200150130093 | 1    |
| 14 | ALAVANCA PARA MARCHA                            | 310150130121 | 1    |
| 15 | COIFA BORRACHA PARA ALAVANCA MARCHA             | 200150130212 | 1    |
| 17 | PARAFUSO FENDA M8 X 12 SEM CABEÇA               | 209901010503 | 2    |
| 18 | FLANGE PARA ALAVANCA MARCHA (COM FURO LATERAL)  | 310150130047 | 1    |
| 19 | MOLA PARA ALAVANCA MARCHA                       | 200150130123 | 1    |
| 20 | TRAVA PARA ALAVANCA MARCHA                      | 310150130025 | 1    |
| 21 | JUNTA PARA FLANGE ALAVANCA CAIXA MARCHA         | 310150130055 | 2    |

**CAIXA DE MARCHAS**
**TRATOR T3230-4**

| Nº | DESCRIÇÃO                                       | CÓDIGO       | QTDE |
|----|---|--------------|------|
| 22 | POSICIONADOR PARA ALAVANCA MARCHA               | 200150130131 | 1    |
| 23 | JUNTA PARA TAMPA CAIXA MARCHA                   | 310150130063 | 1    |
| 24 | TAMPA PARA CAIXA MARCHA                         | 310150130176 | 1    |
| 25 | PARAFUSO SEXTAVADO 8.8 M10 X 25                 | 319901010853 | 14   |
| 26 | ARRUELA VEDAÇÃO EMBORRACHADA M16                | 209902010122 | 2    |
| 27 | BUJÃO IMANTADO PARA DRENO ÓLEO (M16 X 20 X 1,5) | 200150050078 | 2    |
| 28 | TAMPA INFERIOR PARA CARÇAÇA                     | 200150130158 | 1    |
| 29 | JUNTA PARA TAMPA INFERIOR PARA CARÇAÇA          | 310150130071 | 1    |
| 30 | CARÇAÇA PARA CAIXA DE MARCHAS                   | 200132130166 | 1    |
| 31 | PINO ELÁSTICO 6 X 30                            | 319901050141 | 1    |
| 32 | ALAVANCA PARA CAIXA MARCHA SIMPLES REDUZIDA - A | 200150130174 | 1    |
| 32 | ALAVANCA PARA CAIXA MARCHA SIMPLES REDUZIDA - B | 310150130095 | 1    |
| 33 | PARAFUSO SEXTAVADO 8.8 M8 X 20                  | 319901010632 | 2    |
| 34 | ARRUELA PRESSÃO M8                              | 319901070371 | 2    |
| 35 | FLANGE PARA ALAVANCA                            | 200150130182 | 1    |
| 36 | JUNTA PARA FLANGE ALAVANCA                      | 200150130191 | 1    |
| 37 | ANEL O-RING 10,6 X 3,0                          | 209902030270 | 1    |
| 38 | EIXO PARA ALAVANCA SIMPLES - REDUZIDA           | 200150130307 | 1    |
| 39 | MANIPULO PARA ALAVANCA MUDANÇA MARCHA           | 200150130209 | 1    |
| 48 | PROTEÇÃO PARA INTERRUPTOR PARA SIRENE LUZ RÉ    | 310150130033 | 1    |
| -  | PRISIONEIRO PARA SUSPIRO CAIXA MARCHAS          | 310150130117 | 1    |
| -  | DEFLETOR PARA ÓLEO                              | 310132130020 | 1    |
| -  | VEDAÇÃO ALAVANCA MARCHAS                        | 310150130214 | 1    |
|    |   |              |      |
|    |   |              |      |
|    |   |              |      |
|    |   |              |      |
|    |   |              |      |
|    |   |              |      |
|    |   |              |      |
|    |   |              |      |
|    |   |              |      |
|    |   |              |      |
|    |   |              |      |
|    |   |              |      |

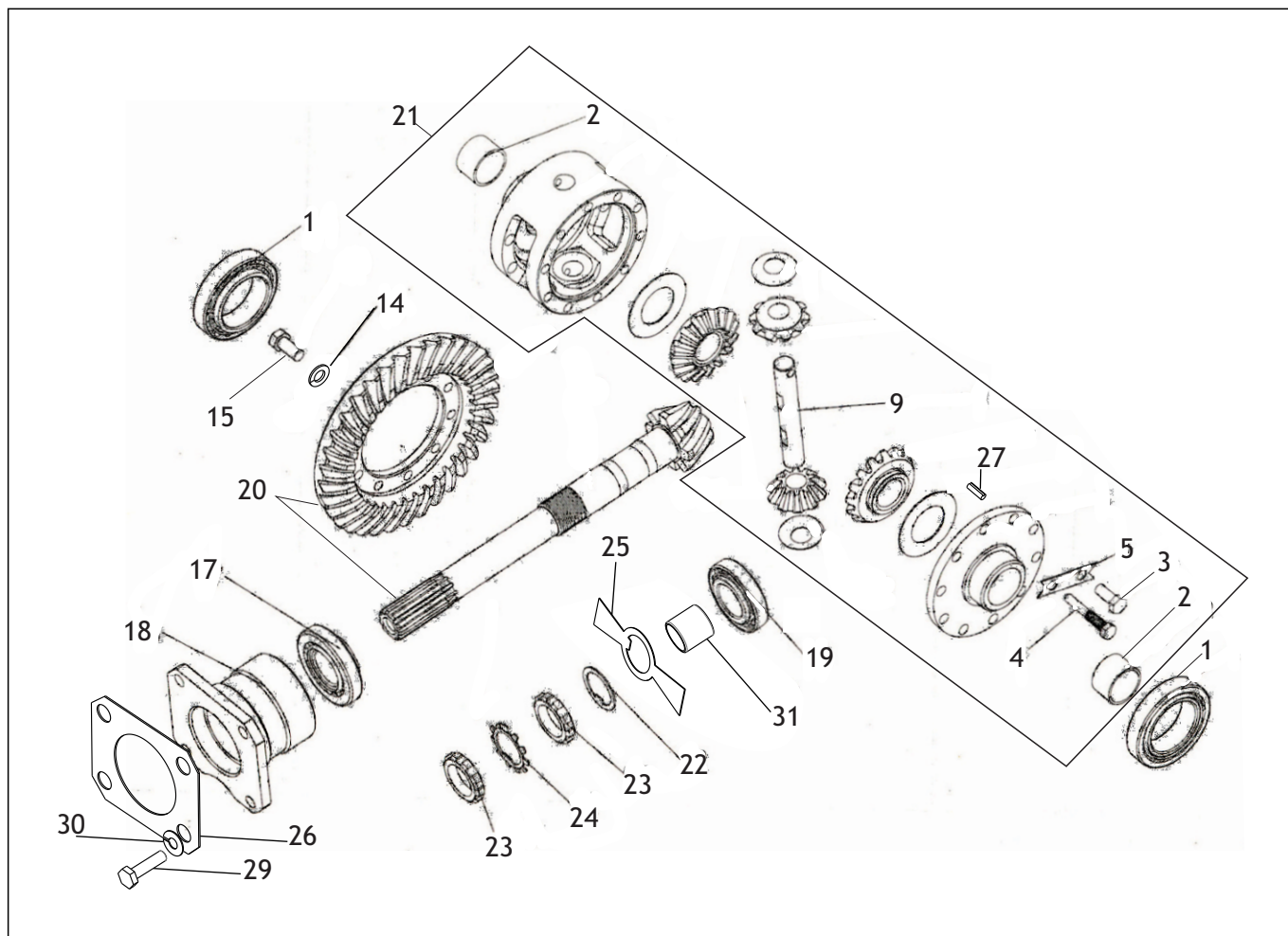


| Nº | DESCRIÇÃO  | CÓDIGO       | QTDE |
|----|--|--------------|------|
| 1  | PARAFUSO SEXTAVADO 8.8 M10 X 35                      | 319901010870 | 4    |
| 2  | ARRUELA PRESSÃO M10                                  | 319901070384 | 8    |
| 3  | LUVA PARA EIXO PILOTO                                | 200132140010 | 1    |
| 4  | JUNTA PARA LUVA EIXO PILOTO                          | 310150140078 | 1    |
| 5  | RETENTOR 35 X 55 X 8 COM MOLLA                       | 319902040087 | 1    |
| 6  | MANCAL PARA EIXO PILOTO 2º ESTÁGIO                   | 200150140011 | 1    |
| 7  | JUNTA PARA MANCAL EIXO PILOTO 2º ESTÁGIO             | 200150140360 | 1    |
| 8  | ROLAMENTO 6208                                       | 209904010339 | 4    |
| 9  | EIXO PILOTO PARA SEGUNDO ESTÁGIO                     | 200150140020 | 1    |
| 10 | RETENTOR 22 X 30 X 7                                 | 319902040031 | 1    |
| 11 | ANEL ELÁSTICO EXTERNO Ø 30mm                         | 319901080102 | 3    |
| 12 | ROLAMENTO 6307 NR                                    | 209904010017 | 2    |
| 13 | ANEL ENCOSTO PARA ROLAMENTO 6307 NR                  | 209901080011 | 2    |
| 14 | EIXO PILOTO CX TRANSMISSÃO - 4ª VELOCIDADE COMPR 375 | 200150140038 | 1    |
| 15 | ARRUELA ENCOSTO PARA ROLAMENTO AGULHA 2,5 X 20       | 209901070040 | 2    |
| 16 | AGULHA 2,5 X 20 PARA ROLAMENTO AGULHA                | 209904020011 | 28   |
| 17 | ENGRENAGEM 3ª VELOCIDADE EIXO PRIMÁRIO (Z21)         | 200150140046 | 1    |
| 18 | ENGRENAGEM 2ª VELOCIDADE EIXO PRIMÁRIO (Z28)         | 200150140053 | 1    |
| 19 | ENGRENAGEM RÉ - 1ª VELOCIDADE EIXO PRIMÁRIO (Z35)    | 200150140061 | 1    |
| 20 | EIXO INTERMEDIÁRIO PRIMÁRIO                          | 200150140070 | 1    |

## CAIXA DE MARCHAS INTERNA

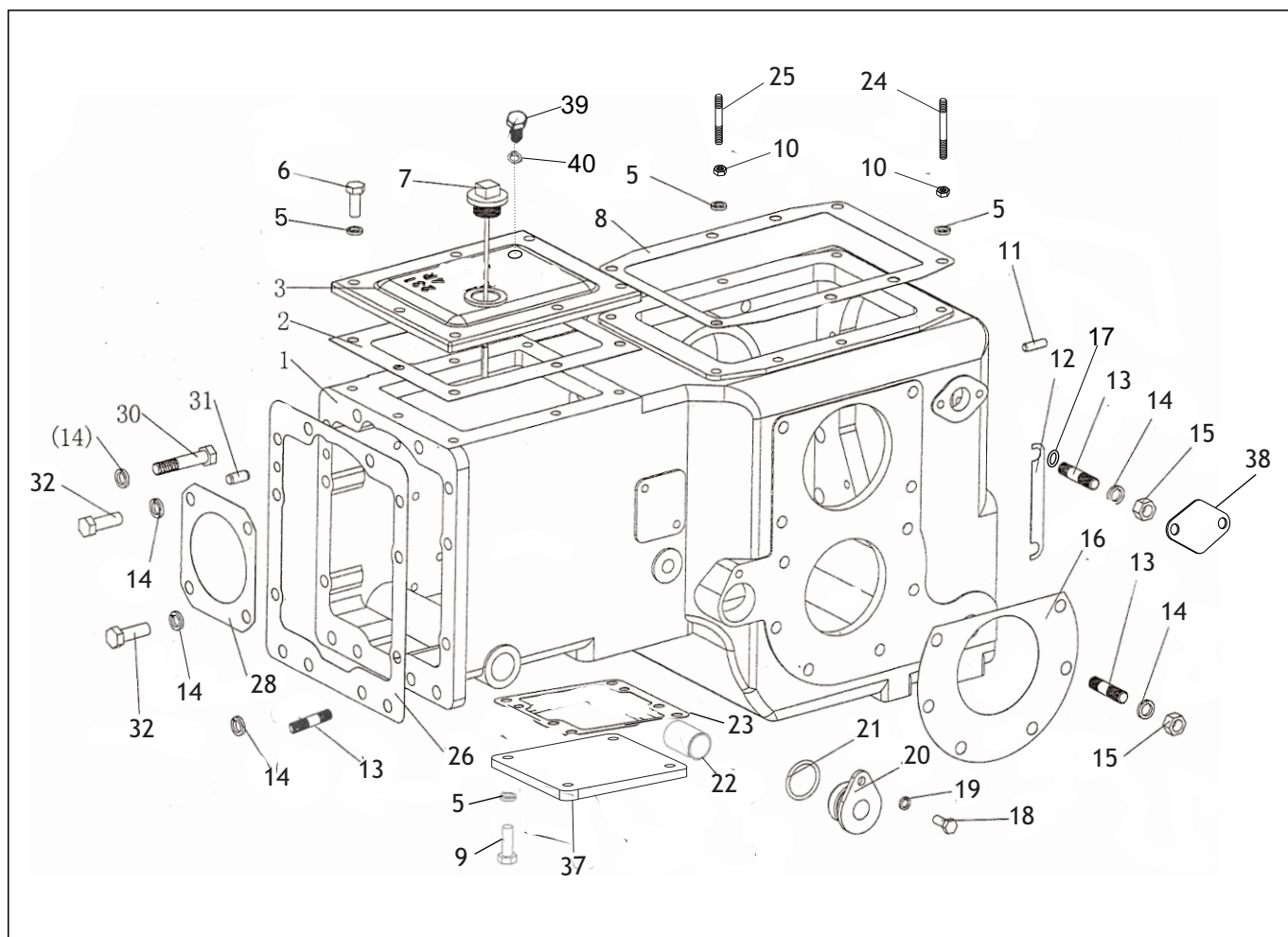
## TRATOR T3230-4

| Nº | DESCRIÇÃO  | CÓDIGO       | QTDE |
|----|--|--------------|------|
| 31 | ENGRENAGEM SIMPLES REDUZIDA (Z 22)                   | 200150140112 | 1    |
| 32 | PARAFUSO SEXTAVADO 8.8 M12 X 70                      | 319901011051 | 4    |
| 33 | ARRUELA PRESSÃO M12                                  | 319901070392 | 5    |
| 35 | ARRUELA ENCOSTO PARA ROLAMENTO AGULHA 3 X 20         | 319901070010 | 6    |
| 36 | AGULHA 3 X 20 PARA ROLAMENTO AGULHA                  | 319904020013 | 66   |
| 38 | PARAFUSO SEXTAVADO 8.8 M10 X 25                      | 319901010853 | 4    |
| 39 | TAMPA FRONTAL PARA EIXO INTERMEDIÁRIO SECUNDÁRIO     | 200150140139 | 1    |
| 41 | ANEL O-RING 53,57 X 3,53                             | 319902030114 | 1    |
| 42 | ROLAMENTO 6305 C3 (SEM BLINDAGEM)                    | 319904010719 | 1    |
| 43 | ENGRENAGEM TRANSMISSÃO EIXO INTERMEDIÁRIO SEC (Z47)  | 200150140147 | 1    |
| 44 | ANEL ELÁSTICO EXTERNO Ø 30mm                         | 319901080102 | 2    |
| 45 | EIXO INTERMEDIÁRIO SECUNDÁRIO                        | 200150140169 | 1    |
| 46 | ENGRENAGEM FIXA 4ª PARA EIXO INTERMEDIÁRIO SEC (Z47) | 200150140177 | 1    |
| 47 | ESPAÇADOR PRIMÁRIO PARA EIXO INTERMEDIÁRIO SEC       | 200150140333 | 1    |
| 48 | ENGRENAGEM FIXA 3ª PARA EIXO INTERMEDIÁRIO SEC (Z35) | 200150140185 | 1    |
| 49 | ESPAÇADOR CENTRAL PARA EIXO INTERMEDIÁRIO            | 200132140031 | 1    |
| 50 | ENGRENAGEM FIXA 2ª PARA EIXO INTERMEDIÁRIO SEC (Z29) | 200150140193 | 1    |
| 51 | ESPAÇADOR SECUNDÁRIO PARA EIXO INTERMEDIÁRIO         | 310132140033 | 1    |
| 52 | ENGRENAGEM FIXA 1ª PARA EIXO INTERMEDIÁRIO SEC (Z22) | 200150140201 | 1    |
| 53 | LUVA INTERMEDIÁRIA SECUNDÁRIA                        | 200150140210 | 1    |
| 54 | ANEL ENCOSTO PARA ENGRENAGEM FIXA 4ª                 | 200150140228 | 1    |
| 55 | TAMPA PARA ROLAMENTO LUVA INTERMEDIÁRIA SECUNDÁRIA   | 200150140236 | 1    |
| 56 | ARRUELA PRESSÃO M8                                   | 319901070371 | 4    |
| 57 | PARAFUSO SEXTAVADO 8.8 M8 X 25                       | 319901010641 | 4    |
| 58 | ROLAMENTO 6006                                       | 209904010203 | 1    |
| 59 | ANEL ELÁSTICO INTERNO Ø 59mm                         | 319901080021 | 1    |
| 60 | LUVA PARA TRANSFERÊNCIA                              | 200150140244 | 1    |
| 61 | ANEL ELÁSTICO INTERNO Ø 28mm                         | 209901080220 | 1    |
| 62 | PARAFUSO SEXTAVADO 8.8 M12 X 25                      | 319901010985 | 1    |
| 63 | ARRUELA LISA M12 X 40 X 4,5                          | 319901070231 | 1    |
| 64 | ENGRENAGEM RÉ (Z16) COM BUCHA                        | 200150140258 | 1    |
| 65 | BUCHA PARA ENGRENAGEM RÉ                             | 200150140266 | 1    |
| 66 | ANEL ENCOSTO PARA ENGRENAGEM RÉ                      | 200150140274 | 1    |
| 67 | EIXO PARA ENGRENAGEM RÉ                              | 200150140282 | 1    |
| 68 | PARAFUSO SEXTAVADO 8.8 M6 X 10                       | 319901010408 | 1    |
| 69 | CALÇO AJUSTE (0,10)                                  | 200150140291 | 2    |
| 69 | CALÇO AJUSTE (0,50)                                  | 200150140309 | 2    |
| 72 | PARAFUSO ALLEN M5 X 12 CHATA                         | 319901010373 | 3    |
| 73 | PARAFUSO FENDA M5 X 10                               | 319901010110 | 3    |
| 74 | ARRUELA PRESSÃO M5                                   | 319901070354 | 3    |
| 75 | CJ PLANETÁRIA COMPLETA (B)                           | 310150140010 | -    |
| 76 | PARAFUSO ALLEN M5 X 12 SEM CABEÇA                    | 319901010390 | 3    |



| Nº | DESCRIÇÃO  | CÓDIGO       | QTDE |
|----|--|--------------|------|
| 1  | ROLAMENTO CÔNICO ROLETE 32 011                   | 209904010063 | 2    |
| 1  | ROLAMENTO CÔNICO ROLETE 32 011                   | 319904010361 | 2    |
| 2  | BUCHA PARA DIFERENCIAL TRASEIRO                  | 200132150026 | 2    |
| 3  | PARAFUSO SEXTAVADO 8.8 M10 X 25                  | 319901010853 | 9    |
| 4  | PARAFUSO FIXAÇÃO PARA EIXO ENGRENAGEM PLANETÁRIA | 200132150034 | 1    |
| 5  | TRAVA PARAFUSO PARA TAMPA DIFERENCIAL TRASEIRO   | 200132150042 | 5    |
| 14 | ARRUELA PRESSÃO M12                              | 319901070392 | 10   |
| 15 | PARAFUSO SEXTAVADO 8.8 M12 X 25                  | 209901011414 | 10   |
| 17 | ROLAMENTO CÔNICO ROLETE 31 307                   | 209904010071 | 1    |
| 18 | MANCAL PARA EIXO PINHÃO                          | 200132150085 | 1    |
| 19 | ROLAMENTO CÔNICO ROLETE 32 207                   | 209904010080 | 1    |
| 20 | CJ COROA - PINHÃO TRASEIRO                       | 200132150099 | 1    |
| 21 | CJ DIFERENCIAL TRASEIRO MOD B                    | 310132150110 | 1    |
| 22 | ARRUELA ENCOSTO PARA EIXO PINHÃO                 | 200150150021 | 2    |
| 23 | PORCA ESPECIAL PARA FIXAÇÃO M36 X 1,5            | 209901020041 | 2    |
| 24 | ARRUELA TRAVA PORCA ESPECIAL 36                  | 209901070066 | 1    |
| 26 | CALÇO AJUSTE PARA PINHÃO (0,1)                   | 310150150039 | 1    |
| 27 | PINO ELÁSTICO 6 X 30                             | 319901050141 | 2    |
| 29 | PARAFUSO SEXTAVADO 8.8 X M12 X 35 (ROSCA 1,5)    | 319901011221 | 4    |
| 30 | ARRUELA PRESSÃO M12                              | 319901070392 | 4    |





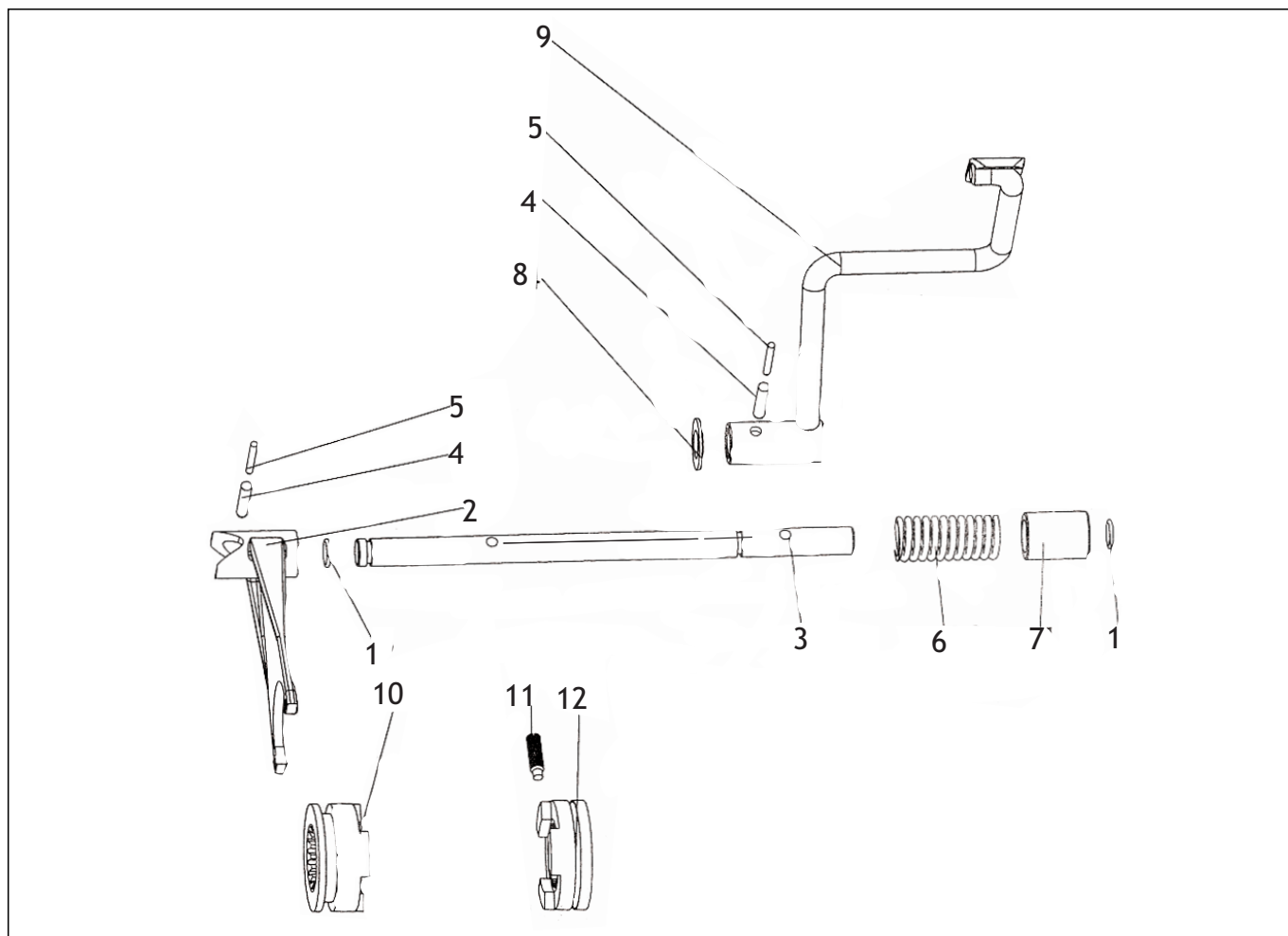
| Nº | DESCRIÇÃO  | CÓDIGO       | QTDE |
|----|--|--------------|------|
| 1  | CARCAÇA TRASEIRA                                 | 310132160093 | 1    |
| 2  | JUNTA PARA TAMPA PARA CARCAÇA PARA EIXO TRASEIRO | 310150160075 | 1    |
| 3  | TAMPA PARA CARCAÇA                               | 200132160028 | 1    |
| 5  | ARRUELA PRESSÃO M10                              | 319901070384 | 23   |
| 6  | PARAFUSO SEXTAVADO 8.8 M10 X 25                  | 319901010853 | 7    |
| 7  | VARETA NÍVEL ÓLEO 178mm                          | 200150160011 | 1    |
| 8  | JUNTA TAMPA LEVANTE HIDRÁULICO                   | 310132160031 | 1    |
| 9  | PARAFUSO SEXTAVADO 8.8 M10 X 30 - MA             | 319901010861 | 6    |
| 10 | PORCA SEXTAVADA M10                              | 319901020156 | 8    |
| 11 | PINO GUIA 8 X 26                                 | 209901060116 | 2    |
| 12 | CALÇO AJUSTE (0,05)                              | 310132160049 | 8    |
| 12 | CALÇO AJUSTE (0,10)                              | 310132160014 | 8    |
| 12 | CALÇO AJUSTE (0,30)                              | 200132160061 | 8    |
| 12 | CALÇO AJUSTE (0,50)                              | 310132160022 | 8    |
| 13 | PRISIONEIRO M12 X 55 (15 X 25)                   | 319901030038 | 25   |
| 14 | ARRUELA PRESSÃO M12                              | 319901070392 | 36   |
| 15 | PORCA SEXTAVADA M12                              | 319901020164 | 16   |
| 16 | JUNTA PARA CARCAÇA                               | 310150160126 | 2    |
| 16 | JUNTA PARA CARCAÇA                               | 200132160036 | 2    |
| 17 | ANEL O-RING 10,77 X 2,62                         | 319902030152 | 8    |

**CARCAÇA DO EIXO TRASEIRO**

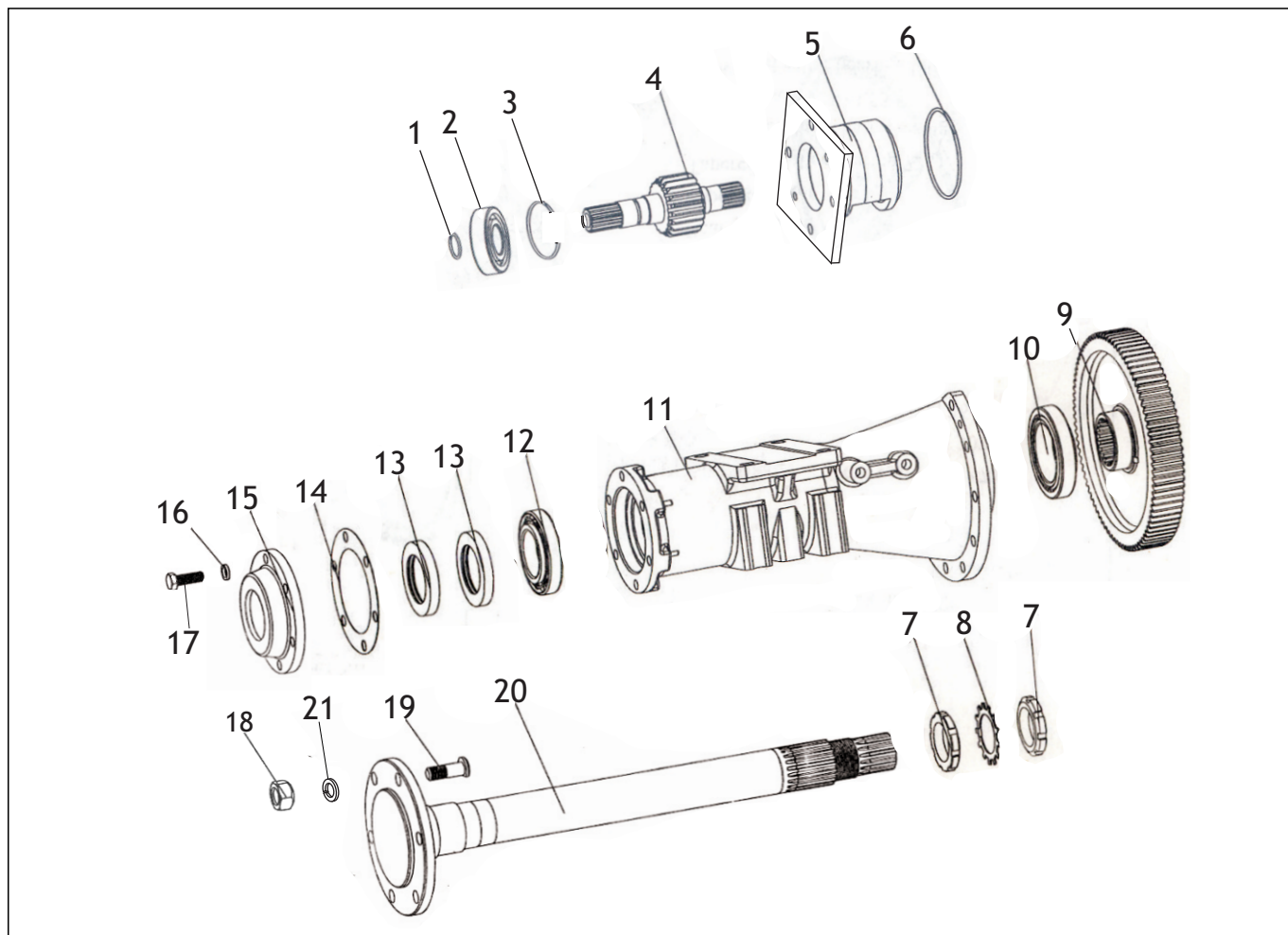
**TRATOR T3230-4**

| Nº | DESCRIÇÃO   | CÓDIGO       | QTDE |
|----|---|--------------|------|
| 18 | PARAFUSO SEXTAVADO 8.8 M8 X 25                        | 319901010641 | 3    |
| 19 | ARRUELA PRESSÃO M8                                    | 319901070371 | 9    |
| 20 | TAMPA TRASEIRA  | 200150160020 | 1    |
| 21 | ANEL O-RING 35 X 3                                    | 319902031181 | 1    |
| 22 | BUCHA 24 X 28 X 20                                    | 310150160011 | 2    |
| 23 | JUNTA PARA CAIXA TRANSFERÊNCIA                        | 310150160130 | 1    |
| 24 | PRISIONEIRO M10 X 80 (14 X 28)                        | 319901030241 | 1    |
| 25 | PRISIONEIRO M10 X 60 (14 X 24)                        | 319901030254 | 7    |
| 26 | JUNTA ACOPLAMENTO CAIXA MARCHA                        | 310150160083 | 1    |
| 27 | PARAFUSO SEXTAVADO 8.8 M12 X 35                       | 319901010993 | 9    |
| 28 | CALÇO AJUSTE PARA PINHÃO (0,1)                        | 310150150039 | 3    |
| 28 | CALÇO AJUSTE PARA PINHÃO (0,3)                        | 310150150061 | 3    |
| 28 | CALÇO AJUSTE PARA PINHÃO (0,5)                        | 310150150047 | 1    |
| 28 | CALÇO AJUSTE PARA PINHÃO (1,0)                        | 310150150055 | 1    |
| 30 | PARAFUSO SEXTAVADO 8.8 M12 X 60                       | 209901010054 | 2    |
| 31 | PINO GUIA 8 X 20                                      | 209901060311 | 2    |
| 32 | PARAFUSO SEXTAVADO 8.8 M12 X 35 (ROSCA 1,5)           | 319901011221 | 4    |
| 37 | TAMPA INFERIOR PARA CARCAÇA (4 X 2)                   | 200150160076 | 4    |
| 37 | TAMPA INFERIOR (TRATOR SEM CAIXA TRANSFERÊNCIA 4 X 2) | 310132050051 | 1    |
| 38 | TAMPA SAÍDA PARA TUBULAÇÃO ÓLEO - INDUSTRIAL          | 310132360017 | 1    |
| 39 | PARAFUSO TAMPÃO SEXTAVADO M18 X 15                    | 310150340286 | 1    |
| 40 | ARRUELA VEDAÇÃO EMBORRACHADA M18                      | 209902010017 | 1    |
|    |   |              |      |
|    |   |              |      |
|    |   |              |      |
|    |   |              |      |
|    |   |              |      |
|    |   |              |      |
|    |   |              |      |
|    |   |              |      |
|    |   |              |      |
|    |   |              |      |
|    |   |              |      |
|    |   |              |      |
|    |   |              |      |





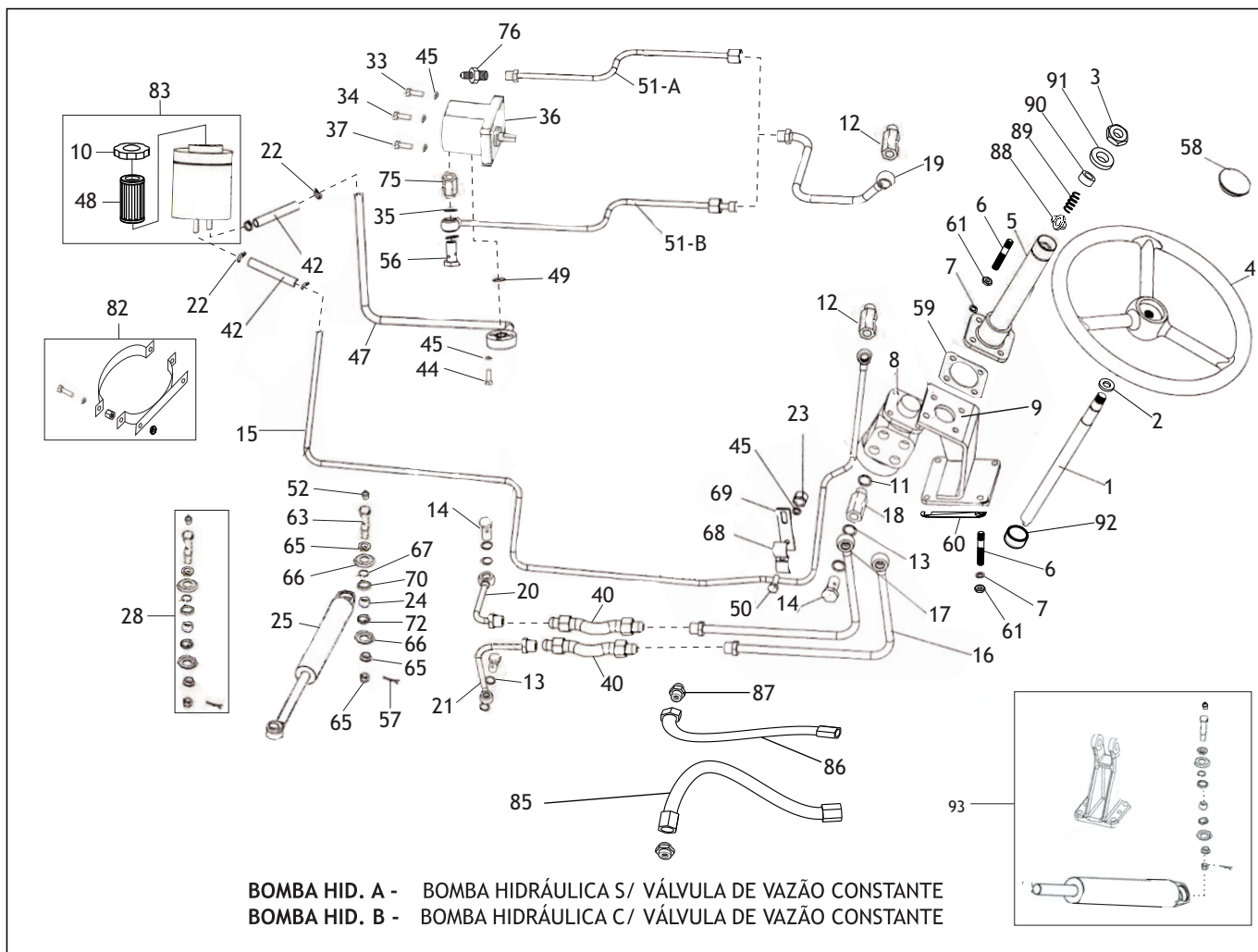
| Nº | DESCRIÇÃO                          | CÓDIGO       | QTDE |
|----|------------------------------------|--------------|------|
| 1  | ANEL O-RING 15,54 X 2,62 DUREZA 90 | 319902030122 | 2    |
| 2  | GARFO PARA BLOQUEIO                | 200132170014 | 1    |
| 3  | EIXO PARA GARFO BLOQUEIO           | 200132170022 | 1    |
| 4  | PINO ELÁSTICO 8 X 35               | 209901050038 | 2    |
| 5  | PINO ELÁSTICO 5 X 35               | 209901050046 | 2    |
| 6  | MOLA PARA BLOQUEIO                 | 200150170014 | 1    |
| 7  | BUCHA PARA BLOQUEIO                | 200132170036 | 1    |
| 8  | ARRUELA LISA M21 X 34 X 3,0        | 319901070656 | 1    |
| 9  | PEDAL PARA BLOQUEIO                | 200132170044 | 1    |
| 9  | PEDAL PARA BLOQUEIO - CAFEEIRO     | 310132170013 | 1    |
| 10 | ACOPLAMENTO MÓVEL PARA BLOQUEIO    | 200132170061 | 1    |
| 11 | PARAFUSO FENDA M10 X 16 SEM CABEÇA | 319901010021 | 2    |
| 12 | ACOPLAMENTO FIXO PARA BLOQUEIO     | 200132170052 | 1    |
|    |                                    |              |      |
|    |                                    |              |      |
|    |                                    |              |      |
|    |                                    |              |      |



| Nº | DESCRIÇÃO  | CÓDIGO       | QTDE |
|----|--|--------------|------|
| 1  | ANEL ELÁSTICO EXTERNO Ø 32mm                       | 319901080013 | 2    |
| 2  | ROLAMENTO 6307 NR                                  | 209904010017 | 2    |
| 3  | ANEL ENCOSTO PARA ROLAMENTO 6307 NR                | 209901080011 | 2    |
| 4  | EIXO FREIO   | 200132180019 | 2    |
| 5  | MANCAL PARA EIXO FREIO                             | 200132180027 | 2    |
| 6  | ANEL O-RING 103 X 3,55                             | 319902030131 | 2    |
| 7  | PORCA ESPECIAL PARA FIXAÇÃO PONTA EIXO TRASEIRO    | 200150180017 | 4    |
| 8  | ARRUELA TRAVA PORCA 50                             | 319901070028 | 2    |
| 9  | ENGRENAGEM PONTA PARA EIXO TRASEIRO                | 200132180035 | 2    |
| 10 | ROLAMENTO CÔNICO ROLETE 32 014 - X                 | 209904010098 | 2    |
| 11 | CARCAÇA PARA PONTA EIXO                            | 310132180019 | 2    |
| 12 | ROLAMENTO CÔNICO ROLETE 30 211                     | 209904010195 | 2    |
| 13 | RETENTOR 60 X 90 X 12                              | 209902040248 | 4    |
| 14 | JUNTA PARA TAMPA CARCAÇA PONTA EIXO TRASEIRA       | 310150180014 | 2    |
| 15 | FLANGE PARA PONTA EIXO                             | 200150180025 | 2    |
| 16 | ARRUELA PRESSÃO M12                                | 319901070392 | 12   |
| 17 | PARAFUSO SEXTAVADO 8.8 M12 X 35                    | 319901010993 | 12   |
| 18 | PORCA SEXTAVADA PARA RODA TRASEIRA M16 (ROSCA 1,5) | 200150180033 | 12   |
| 19 | PARAFUSO PARA PONTA EIXO TRASEIRO                  | 200150180041 | 12   |
| 20 | PONTA EIXO TRASEIRO                                | 200132180051 | 2    |

**PONTA DE EIXO TRASEIRA****TRATOR T3230-4**

| Nº | DESCRIÇÃO           | CÓDIGO       | QTDE |
|----|---------------------|--------------|------|
| 21 | ARRUELA PRESSÃO M16 | 319901070419 | 12   |
|    |                     |              |      |
|    |                     |              |      |
|    |                     |              |      |
|    |                     |              |      |
|    |                     |              |      |
|    |                     |              |      |
|    |                     |              |      |
|    |                     |              |      |
|    |                     |              |      |
|    |                     |              |      |
|    |                     |              |      |
|    |                     |              |      |
|    |                     |              |      |
|    |                     |              |      |
|    |                     |              |      |
|    |                     |              |      |
|    |                     |              |      |
|    |                     |              |      |
|    |                     |              |      |
|    |                     |              |      |
|    |                     |              |      |
|    |                     |              |      |
|    |                     |              |      |
|    |                     |              |      |
|    |                     |              |      |
|    |                     |              |      |
|    |                     |              |      |
|    |                     |              |      |
|    |                     |              |      |
|    |                     |              |      |
|    |                     |              |      |
|    |                     |              |      |
|    |                     |              |      |
|    |                     |              |      |
|    |                     |              |      |

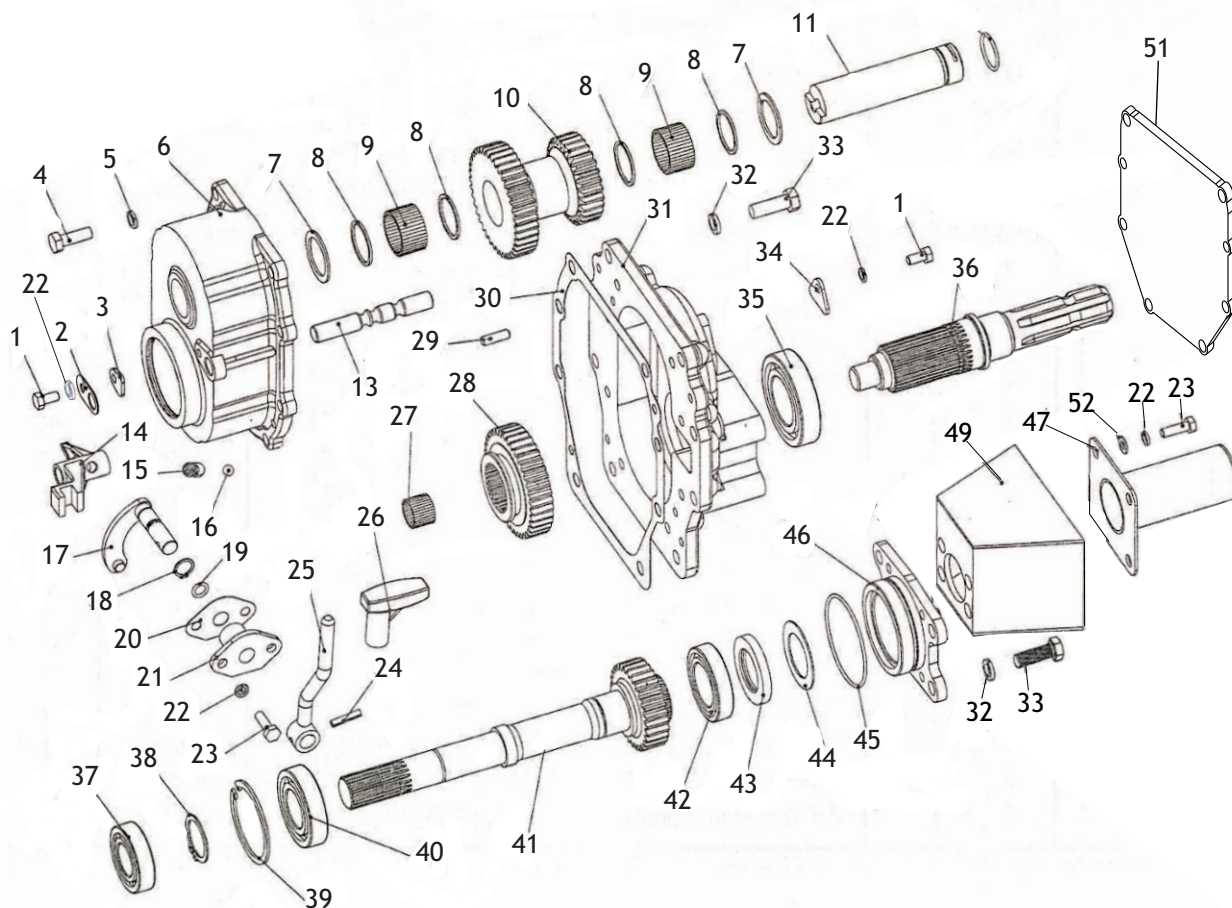


| Nº | DESCRIÇÃO                                  | CÓDIGO       | SB | IMP | QTDE |
|----|--|--------------|----|-----|------|
| 1  | EIXO BARRA DIREÇÃO HIDROSTÁTICA            | 310132190219 | X  | X   | 1    |
| 2  | ARRUELA LISA M21 X 34 X 3,0                | 319901070656 | X  | X   | 1    |
| 3  | PORCA DIREÇÃO (M16)                        | 200150190031 | X  | X   | 2    |
| 4  | VOLANTE COM TAMPA                          | 200150190049 | X  | X   | 1    |
| 4  | VOLANTE RETO COM TAMPA (ALTURA 65 MM)      | 200132190130 | X  | X   | 1    |
| 4  | VOLANTE SEM TAMPA (ALTURA 105 MM)          | 200132190147 | X  | X   | 1    |
| 5  | COLUNA PARA VOLANTE ORIGINAL               | 200132190074 | X  | X   | 1    |
| 6  | PRISIONEIRO M10 X 47 (10 X 25)             | 319901030165 | X  | X   | 8    |
| 7  | ARRUELA PRESSÃO M10                        | 319901070384 | X  | X   | 8    |
| 8  | VÁLVULA HIDROSTÁTICA                       | 310150190042 | X  |     | 1    |
| 8  | VÁLVULA HIDROSTÁTICA                       | 310132190419 |    | X   | 1    |
| 9  | BASE PARA COLUNA DIREÇÃO                   | 310132190138 | X  | X   | 1    |
| 10 | TAMPA RESERVATÓRIO (PLÁSTICO)              | 310318100216 | X  | X   | 1    |
| 11 | ARRUELA VEDAÇÃO EMBORRACHADA 20 X 28 X 1,5 | 209902010331 | X  | X   | 4    |
| 12 | CONEXÃO M16 X 45                           | 200150190073 |    | X   | 2    |
| 12 | CONEXÃO 3/4" (16 FIO) X 45mm               | 310150190051 | X  | X   | 2    |
| 14 | PARAFUSO SEXTAVADO M16 X 30                | 319901011692 | X  | X   | 6    |
| 15 | TUBO PARA RETORNO DIREÇÃO                  | 310132190324 | X  | X   | 1    |

**SISTEMA DE DIREÇÃO HIDRÁULICA**
**TRATOR T3230-4**

| Nº | DESCRIÇÃO                                    | CÓDIGO       | SB | IMP | QTDE      |
|----|--|--------------|----|-----|-----------|
| 16 | TUBO PRIMÁRIO PARA FECHAMENTO CILINDRO       | 310132190120 | X  |     | 1         |
| 16 | TUBO PRIMÁRIO FECHAMENTO CILINDRO            | 310132190332 |    | X   | 1         |
| 17 | TUBO PRIMÁRIO ABERTURA PARA CILINDRO         | 200132190040 | X  |     | 1         |
| 18 | CONEXÃO M16 X 55                             | 200150190081 |    | X   | 2         |
| 18 | CONEXÃO 3/4" (16 FIO) X 55                   | 310150190069 | X  |     | 2         |
| 19 | TUBO SECUNDÁRIO SAÍDA PARA BOMBA             | 310132190341 | X  | X   | 1         |
| 20 | TUBO SECUNDÁRIO ABERTURA PARA CILINDRO       | 310150190641 |    | X   | 1         |
| 21 | TUBO SECUNDÁRIO FECHAMENTO CILINDRO (B)      | 310150190632 | X  | X   | 1         |
| 22 | ABRAÇADEIRA ROSCA SEM FIM 19 - 27            | 319901090071 | X  | X   | 4         |
| 23 | PORCA SEXTAVADA M8 (ROSCA 1,25mm)            | 319901020148 | X  | X   | 1         |
| 25 | CILINDRO PARA DIREÇÃO HASTE Ø 22 (B)         | 200132190058 |    | X   | 1         |
| 28 | CONJUNTO TERMINAL CILINDRO (B)               | 310150190039 | X  | X   | -         |
| 33 | PARAFUSO ALLEN M8 X 30                       | 319901010322 | X  |     | 3         |
| 33 | PARAFUSO SEXTAVADO 8.8 M8 X 30               | 319901010659 |    | X   | 3         |
| 34 | PARAFUSO SEXTAVADO 8.8 M8 X 35               | 319901010667 |    | X   | 1         |
| 35 | ARRUELA VEDAÇÃO EMBORRACHADA M18             | 209902010017 | X  |     | 2         |
| 35 | ARRUELA VEDAÇÃO EMBORRACHADA M18             | 209902010017 |    | X   | 3         |
| 36 | BOMBA PARA DIREÇÃO                           | 200150190425 |    | X   | 1         |
| 36 | BOMBA HIDRÁULICA DIREÇÃO HYBEL 12 LITROS     | 310150190760 | X  |     | 1         |
| 37 | PARAFUSO ALLEN M8 X 55                       | 319901010349 | X  |     | 1         |
| 37 | PARAFUSO SEXTAVADO 8.8 M8 X 50               | 319901010691 |    | X   | 1         |
| 40 | MANGUEIRA PARA CILINDRO                      | 310150190306 |    | X   | 2         |
| 40 | MANGUEIRA PARA CILINDRO                      | 200150190302 |    | X   | 2         |
| 42 | MANGUEIRA DE BORRACHA 250-300PSI ½"          | 319903010126 | X  | X   | 2 x 310mm |
| 44 | PARAFUSO SEXTAVADO 8.8 M8 X 45               | 319901010683 | X  |     | 3         |
| 44 | PARAFUSO SEXTAVADO 8.8 M8 X 40 (ROSCA TOTAL) | 319901010675 | X  | X   | 3         |
| 45 | ARRUELA PRESSÃO M8                           | 209901070429 |    | X   | 8         |
| 47 | CANO ENTRADA BOMBA (B)                       | 310150190314 | X  |     | 1         |
| 47 | CANO ENTRADA BOMBA (B)                       | 200150190433 | X  | X   | 1         |
| 48 | ELEMENTO PARA RESERVATÓRIO (PLÁSTICO)        | 310318100224 | X  | X   | 1         |
| 49 | ANEL O-RING 18,72 X 2,62                     | 319902030144 | X  | X   | 1         |
| 50 | PARAFUSO SEXTAVADO 8.8 M8 X 25               | 209901011341 | X  | X   | 1         |
| 51 | TUBO PRIMÁRIO PARA SAÍDA BOMBA (A)           | 310132190367 | X  | X   | 1         |
| 51 | TUBO PRIMÁRIO PARA SAÍDA BOMBA (B)           | 310132190023 | X  | X   | 1         |
| 52 | GRAXEIRA 45° M10 X 1,0                       | 310150020014 | X  | X   | 1         |
| 56 | PARAFUSO OCO SEXTAVADO M18 X 35              | 209901010101 | X  | X   | 1         |
| 57 | CONTRA PINO 2,3 X 25,4 (3/32" X 1")          | 319901110084 | X  | X   | 1         |
| 58 | TAMPA CENTRAL PARA VOLANTE                   | 200150190111 |    | X   | 1         |
| 59 | CALÇO AJUSTE PARA COLUNA PARA VOLANTE        | 310150190021 |    | X   | ≈ 2       |
| 60 | CALÇO AJUSTE (0,05)                          | 310132160049 | X  | X   | -         |

| Nº | DESCRIÇÃO                                    | CÓDIGO       | SB | IMP | QTDE |
|----|--|--------------|----|-----|------|
| 60 | CALÇO AJUSTE (0,10)                          | 310132160014 | X  | X   | -    |
| 60 | CALÇO AJUSTE (0,30)                          | 310132160057 | X  | X   | -    |
| 60 | CALÇO AJUSTE (0,50)                          | 310132160022 | X  | X   | -    |
| 61 | PORCA SEXTAVADA M10                          | 319901020156 | X  | X   | 8    |
| 67 | ANEL ELÁSTICO INTERNO Ø 30mm                 | 319901080030 | X  | X   | 1    |
| 68 | ABRAÇADEIRA PARA CANO CILINDRO               | 200150190344 | X  | X   | 1    |
| 69 | APOIO ABRAÇADEIRA CANO CILINDRO              | 200132190010 | X  | X   | 1    |
| 75 | CONEXÃO M18 X 40                             | 200150190189 |    | X   | 1    |
| 76 | CONEXÃO BOMBA (ANTIGO)                       | 310132190031 | X  | X   | 1    |
| 82 | SUPORE RESERVATÓRIO (PLÁSTICO)               | 310150190361 | X  | X   | 1    |
| 83 | RESERVATÓRIO ÓLEO (PLÁSTICO) COM TAMPA       | 310150190379 | X  | X   | 1    |
| 85 | MANGUEIRA ESQ ABERTURA / FECHAMENTO CILINDRO | 310132190103 | X  |     | 1    |
| 86 | MANGUEIRA DIR ABERTURA / FECHAMENTO CILINDRO | 310132190090 | X  |     | 1    |
| 87 | NIPLE 1/4" - 18 X 9/16" - 18                 | 310150190459 | X  |     | 2    |
| 88 | RÓTULA PARA COLUNA DIREÇÃO                   | 310132190154 | X  | X   | 1    |
| 89 | MOLA COLUNA DE DIREÇÃO                       | 310132190146 | X  | X   | 1    |
| 90 | BUCHA BORRACHA (antiga)                      | 200150190022 | X  | X   | 1    |
| 90 | BUCHA INTERNA COLUNA DIREÇÃO (atual)         | 310132190251 | X  | X   | 1    |
| 91 | BUCHA EXTERNA COLUNA DIREÇÃO                 | 310132190243 | X  | X   | 1    |
| 92 | CALÇO LIMITADOR PARA BARRA DIREÇÃO           | 310132190260 | X  | X   | 1    |
| 93 | CONJUNTO CILINDRO DIREÇÃO E SUPORTE          | 310132190204 | X  | X   | 1    |
| -  | CONJUNTO REPARO CILINDRO DIREÇÃO             | 310132190464 | X  | X   | 1    |
|    |  |              |    |     |      |
|    |  |              |    |     |      |
|    |  |              |    |     |      |
|    |  |              |    |     |      |
|    |  |              |    |     |      |
|    |  |              |    |     |      |
|    |  |              |    |     |      |
|    |  |              |    |     |      |
|    |  |              |    |     |      |
|    |  |              |    |     |      |
|    |  |              |    |     |      |
|    |  |              |    |     |      |
|    |  |              |    |     |      |



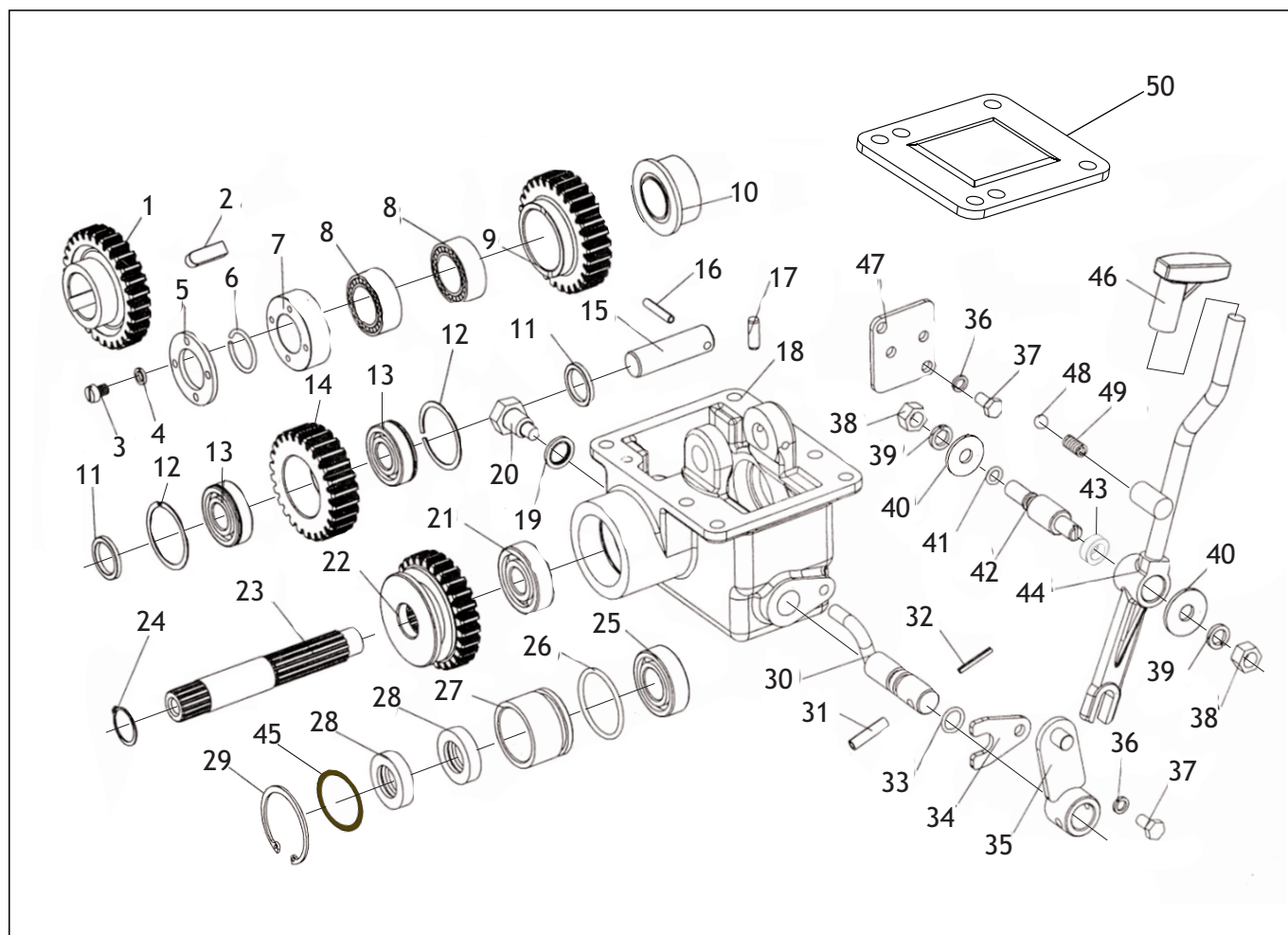
| Nº | DESCRIÇÃO                                      | CÓDIGO       | QTDE |
|----|--|--------------|------|
| 1  | PARAFUSO SEXTAVADO 8.8 M8 X 16                 | 319901010624 | 2    |
| 2  | TRAVA RETANGULAR POSICIONADORA                 | 200150200011 | 1    |
| 3  | TRAVA RETANGULAR PARA PARAFUSO                 | 200150200020 | 1    |
| 4  | PARAFUSO SEXTAVADO 8.8 M10 X 35                | 319901010870 | 8    |
| 5  | ARRUELA PRESSÃO M10                            | 319901070384 | 8    |
| 6  | TAMPA PARA ENTRADA TDP                         | 200130200012 | 1    |
| 7  | ANEL PARA ENCOSTO CARRETEL TDP (35 X 47 X 2,0) | 200150200038 | 2    |
| 8  | ANEL PARA ENCOSTO TECNIL ROLAMENTO AGULHA      | 200150200046 | 4    |
| 9  | AGULHA 3 X 24 PARA ROLAMENTO AGULHA            | 209904020033 | 78   |
| 10 | CARRETEL MÓVEL TDP (Z39 - 29)                  | 200132200017 | 1    |
| 11 | EIXO PARA CARRETEL TDP (35 X 140)              | 200150200054 | 1    |
| 13 | EIXO POSICIONADOR (15 X 115)                   | 200150200062 | 1    |
| 14 | GARFO PARA EIXO POSICIONADOR                   | 200132200021 | 1    |
| 15 | MOLA PARA GARFO POSICIONADOR                   | 200150200071 | 1    |
| 16 | ESFERA Ø 9,50mm (3/8")                         | 200150130034 | 1    |
| 17 | EIXO CONTROLADOR (76,2MM)                      | 200150200084 | 1    |
| 18 | ANEL ELÁSTICO EXTERNO Ø14mm                    | 209901080070 | 1    |
| 19 | ANEL O-RING 10,77 X 2,62                       | 319902030152 | 1    |
| 20 | JUNTA PARA FLANGE ALAVANCA                     | 200150130191 | 1    |
| 21 | FLANGE PARA ALAVANCA                           | 200150130182 | 1    |

## SISTEMA DE TRANSMISSÃO TDP

## TRATOR T3230-4

| Nº | DESCRIÇÃO                                     | CÓDIGO       | QTDE |
|----|---|--------------|------|
| 22 | ARRUELA PRESSÃO M8                            | 319901070371 | 7    |
| 23 | PARAFUSO SEXTAVADO 8.8 M8 X 25                | 319901010641 | 2    |
| 24 | PINO ELÁSTICO 6 X 30                          | 319901050141 | 1    |
| 25 | ALAVANCA PARA CONTROLE TDP - SE               | 310150200051 | 1    |
| 26 | MANIPULO PARA ALAVANCA TDP                    | 200150200101 | 1    |
| 27 | ROLAMENTO GAIOLA Ø INT 22 Ø EXT 30 X COMPR 20 | 209904010106 | 1    |
| 28 | ENGRENAGEM ACIONAMENTO ALTA - BAIXA (Z39)     | 200132200039 | 1    |
| 29 | PINO GUIA 8 X 26                              | 209901060116 | 2    |
| 30 | JUNTA TAMPA SAÍDA TDP                         | 310132190088 | 1    |
| 31 | TAMPA PARA SAÍDA TDP                          | 310132200040 | 1    |
| 32 | ARRUELA PRESSÃO M12                           | 319901070392 | 12   |
| 33 | PARAFUSO SEXTAVADO 8.8 M12 X 35               | 319901010993 | 12   |
| 34 | TRAVA TRIANGULAR PARA PARAFUSO                | 200150200119 | 1    |
| 35 | ROLAMENTO 6209                                | 209904010296 | 1    |
| 36 | EIXO PARA SAÍDA TDP (6 ESTRIAS)               | 200150200127 | 1    |
| 37 | ROLAMENTO 6206 C3                             | 319904010134 | 1    |
| 38 | ANEL ELÁSTICO EXTERNO 32mm                    | 319901080013 | 1    |
| 39 | ANEL ELÁSTICO FURO Ø 72mm                     | 319901080183 | 1    |
| 40 | ROLAMENTO 6207 C3                             | 319904010029 | 1    |
| 40 | ROLAMENTO 6207                                | 209904011253 | 1    |
| 41 | EIXO SECUNDÁRIO INTERMEDIÁRIO PARA TDP (545)  | 200132200055 | 1    |
| 42 | ROLAMENTO 6008                                | 209904010114 | 1    |
| 43 | RETENTOR 40 X 62 X 8                          | 319902040044 | 1    |
| 44 | ANEL PARA ENCOSTO (40 X 62 X 1,5)             | 200150200135 | 1    |
| 45 | ANEL O-RING 80,5 X 2,62                       | 209902030045 | 1    |
| 46 | FLANGE PARA EIXO 6 ESTRIAS                    | 200150200143 | 1    |
| -  | FLANGE SEM EIXO 6 ESTRIAS                     | 200150200178 | 1    |
| 47 | TAMPA EIXO TDP                                | 200150200151 | 1    |
| 49 | PROTETOR TDP                                  | 200150200160 | 1    |
| 49 | PROTETOR TDP                                  | 310140200018 | 1    |
| 52 | ARRUELA LISA M8 X 17 X 1,5                    | 319901070125 | 4    |
|    |   |              |      |
|    |   |              |      |
|    |   |              |      |
|    |   |              |      |
|    |   |              |      |
|    |   |              |      |
|    |   |              |      |
|    |   |              |      |
|    |   |              |      |



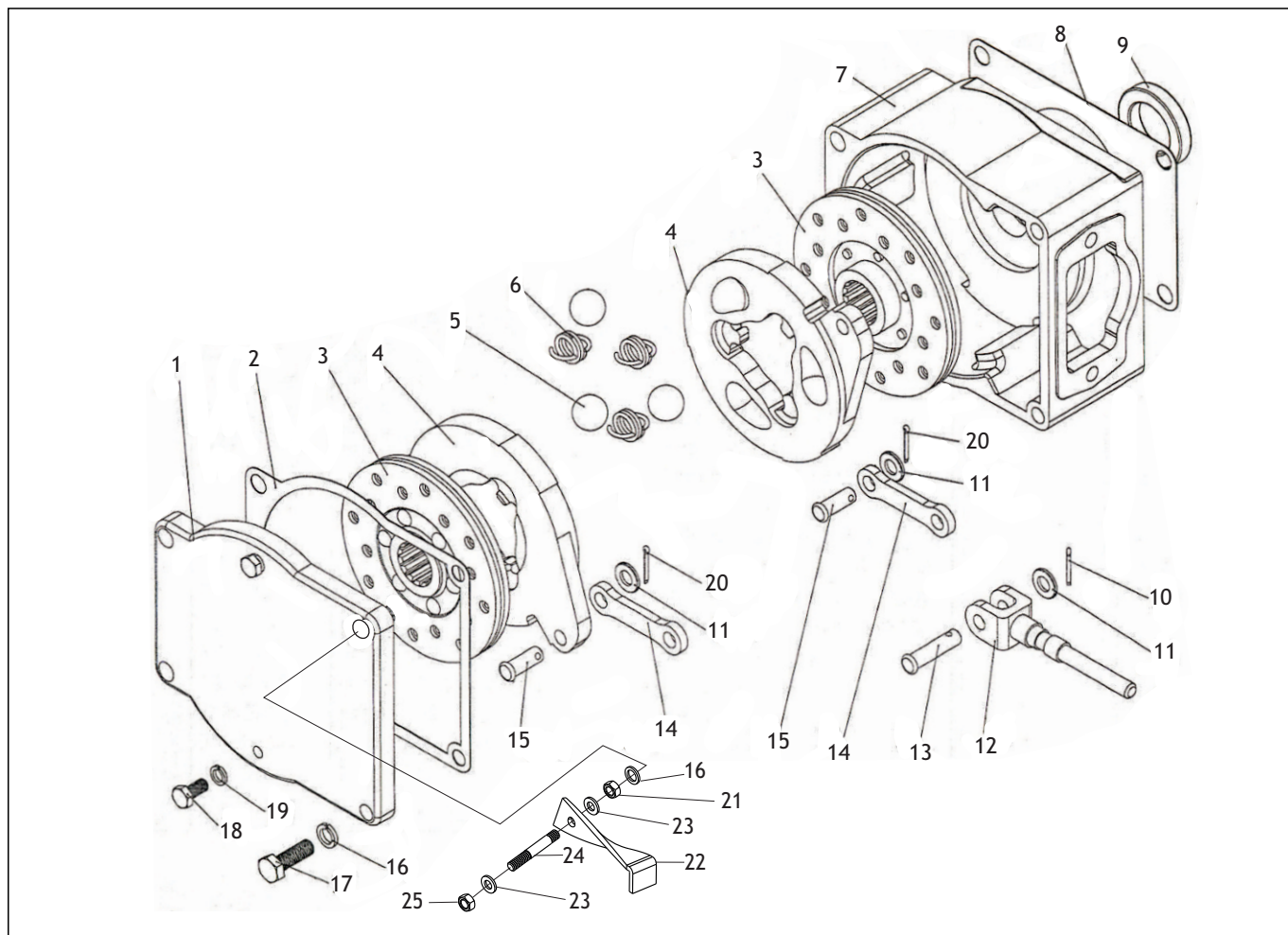


| Nº | DESCRIÇÃO   | CÓDIGO       | QTDE |
|----|---|--------------|------|
| 1  | ENGRENAGEM TRANSFERÊNCIA (Z28)                      | 200150210011 | 1    |
| 2  | CHAVETA 8 X 10 X 32 (PARA ENGRENAGEM TRANSFERÊNCIA) | 209901100019 | 1    |
| 3  | PARAFUSO ALLEN M5 X 15                              | 319901010039 | 4    |
| 4  | ARRUELA PRESSÃO M5                                  | 319901070354 | 4    |
| 5  | ANEL PARA ENCOSTO ESPAÇADOR FRONTAL                 | 200150210029 | 1    |
| 6  | ANEL ELÁSTICO ESPECIAL Ø 28                         | 200150140151 | 1    |
| 7  | ESPAÇADOR FRONTAL PARA ENGRENAGEM SUPERIOR          | 200150210037 | 1    |
| 8  | ROLAMENTO ROLETE NA 4906                            | 209904010122 | 2    |
| 9  | ENGRENAGEM SUPERIOR PARA CAIXA TRANSFERÊNCIA (Z28)  | 200150210045 | 1    |
| 10 | ESPAÇADOR TRASEIRO PARA ENGRENAGEM SUPERIOR         | 200150210059 | 1    |
| 11 | ANEL ESPAÇADOR PARA ENGRENAGEM INFERIOR             | 200150210067 | 2    |
| 12 | ANEL ENCOSTO PARA ROLAMENTO 6205 NR                 | 209901080029 | 2    |
| 13 | ROLAMENTO 6205 NR                                   | 209904010131 | 2    |
| 14 | ENGRENAGEM INFERIOR PARA CAIXA TRANSFERÊNCIA (Z26)  | 200150210075 | 1    |
| 15 | EIXO PARA ENGRENAGEM INFERIOR (25 X 68)             | 200150210083 | 1    |
| 16 | PINO ELÁSTICO 6 X 50                                | 319901050213 | 1    |
| 17 | PINO GUIA 7,7 X 30                                  | 209901060138 | 2    |
| 18 | CARCAÇA CAIXA TRANSFERÊNCIA                         | 200150210091 | 1    |
| 19 | ARRUELA VEDAÇÃO EMBORRACHADA M16                    | 209902010122 | 1    |
| 20 | BUJÃO IMANTADO PARA DRENO ÓLEO (M16 X 20 X 1,5)     | 200150050078 | 1    |

## CAIXA DE TRANSFERÊNCIA (4 X 4)

## TRATOR T3230-4

| Nº | DESCRIÇÃO  | CÓDIGO       | QTDE |
|----|--|--------------|------|
| 21 | ROLAMENTO 6304                                       | 209904011130 | 1    |
| 22 | ENGRENAGEM CAIXA TRANSFERÊNCIA (Z28)                 | 200150210100 | 1    |
| 23 | EIXO PARA CAIXA TRANSFERÊNCIA 165mm (B)              | 310150210013 | 1    |
| 24 | ANEL ELÁSTICO EXTERNO Ø 22mm                         | 319901080350 | 2    |
| 25 | ROLAMENTO 6205 C3 (SEM BLINDAGEM)                    | 319904010037 | 1    |
| 26 | ANEL O-RING 45 X 3,55                                | 209902030075 | 1    |
| 27 | ASSENTO PARA RETENTOR                                | 200150210118 | 1    |
| 28 | RETENTOR 25 X 42 X 10                                | 209902040014 | 2    |
| 29 | ANEL ELÁSTICO INTERNO Ø 59mm                         | 319901080021 | 1    |
| 30 | POSICIONADOR PARA GARFO                              | 200150210126 | 1    |
| 31 | PINO ELÁSTICO 8 X 35                                 | 209901050038 | 1    |
| 32 | PINO ELÁSTICO 5 X 35                                 | 209901050046 | 1    |
| 33 | ANEL O-RING 15,54 X 2,62 DUREZA 90                   | 319902030122 | 1    |
| 34 | TRAVA POSICIONADORA                                  | 200150210134 | 1    |
| 35 | BRAÇO POSICIONADOR                                   | 200132210025 | 1    |
| 36 | ARRUELA PRESSÃO M8                                   | 319901070371 | 3    |
| 37 | PARAFUSO SEXTAVADO 8.8 M8 X 16                       | 319901010624 | 3    |
| 38 | PORCA SEXTAVADA M12                                  | 319901020164 | 2    |
| 39 | ARRUELA PRESSÃO M12                                  | 319901070392 | 2    |
| 40 | ARRUELA LISA M12 X 40 X 4,5                          | 319901070231 | 2    |
| 41 | ANEL O-RING 9,19 X 2,65                              | 319902030161 | 1    |
| 42 | EIXO PARA ALAVANCA CONTROLE                          | 200150210156 | 1    |
| 43 | ANEL ESPAÇADOR PARA CAIXA TRANSFERÊNCIA              | 200132210013 | 1    |
| 44 | ALAVANCA PARA CONTROLE                               | 200150210164 | 1    |
| 45 | CALÇO AJUSTE 45 X 55 X 0,5                           | 310150210069 | 2    |
| 46 | MANÍPULO PARA ALAVANCA CAIXA TRANSFERÊNCIA           | 200150210172 | 1    |
| 47 | CHAPA POSICIONADORA PARA CAIXA TRANSFERÊNCIA         | 200150210181 | 1    |
| 48 | ESFERA Ø 9,92 (25/64")                               | 200150210199 | 1    |
| 49 | MOLA COMPRESSÃO ALAVANCA CAIXA TRANSFERÊNCIA         | 200150210207 | 1    |
| 50 | TAMPA INFERIOR (TRATOR SEM CAIXA TRANSFERÊNCIA 4 X2) | 310132050051 | 1    |
|    |  |              |      |
|    |  |              |      |
|    |  |              |      |
|    |  |              |      |
|    |  |              |      |
|    |  |              |      |
|    |  |              |      |
|    |  |              |      |
|    |  |              |      |

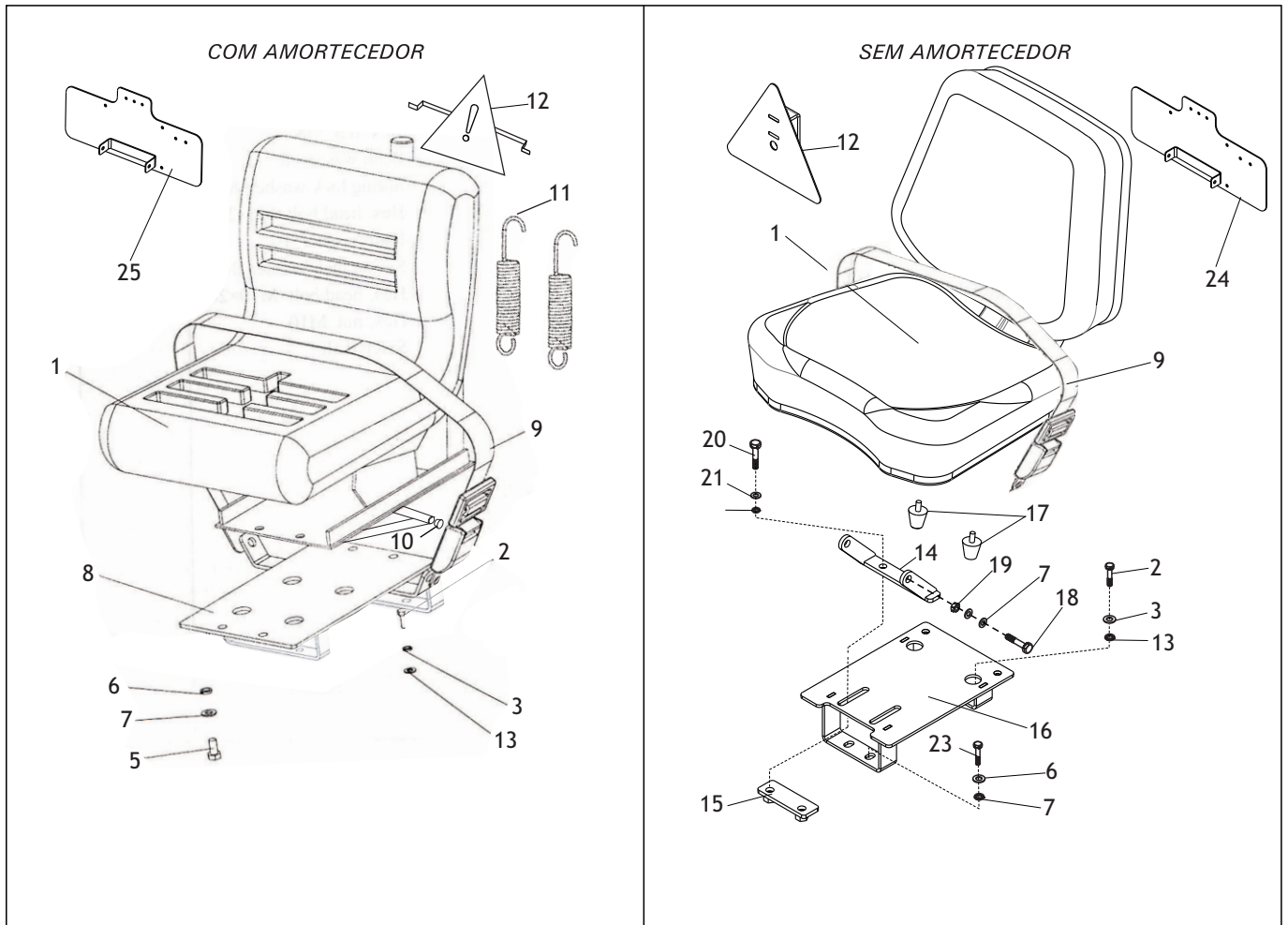


| Nº | DESCRIÇÃO                                 | CÓDIGO       | QTDE |
|----|---|--------------|------|
| 1  | TAMPA FREIO                               | 310132220070 | 2    |
| 2  | JUNTA PARA TAMPA FREIO                    | 310132220032 | 2    |
| 3  | DISCO FREIO                               | 200132220020 | 4    |
| 4  | CHAPA ACIONAMENTO                         | 200132220038 | 4    |
| 5  | ESFERA Ø 22,23 (7/8")                     | 200150220011 | 6    |
| 6  | MOLA PARA RETORNO HASTE ACIONAMENTO FREIO | 200150220020 | 6    |
| 7  | CARÇA FREIO                               | 310132220053 | 2    |
| 8  | JUNTA PARA CARÇA PARA FREIO               | 310132220041 | 2    |
| 9  | RETENTOR 32 X 52 X 9                      | 319902040192 | 2    |
| 10 | CONTRA PINO 2,4 X 22,22 (3/32" X 7/8")    | 319901110068 | 2    |
| 11 | ARRUELA LISA M10 X 21 X 2,0               | 319901070133 | 6    |
| 11 | ARRUELA LISA M10 X 21 X 2,0               | 209901070372 | 6    |
| 12 | HASTE AJUSTE PARA SISTEMA FREIO           | 200132220054 | 2    |
| 13 | PINO 10 X 40 COM CABEÇA                   | 209901040049 | 2    |
| 14 | PLACA INTERMEDIÁRIA                       | 200132220068 | 4    |
| 15 | PINO 10 X 32 COM CABEÇA                   | 209901040031 | 4    |
| 16 | ARRUELA PRESSÃO M10                       | 319901070384 | 8    |
| 17 | PARAFUSO SEXTAVADO 8.8 M10 X 30 - MA      | 319901010861 | 3    |
| 18 | PARAFUSO SEXTAVADO 8.8 M8 X 16            | 319901010624 | 4    |
| 19 | ARRUELA PRESSÃO M8                        | 319901070371 | 4    |
| 20 | CONTRAPINO 2,3 X 31,7 (3/32" X 1.1/4")    | 319901110041 | 4    |

## SISTEMA DE FREIO

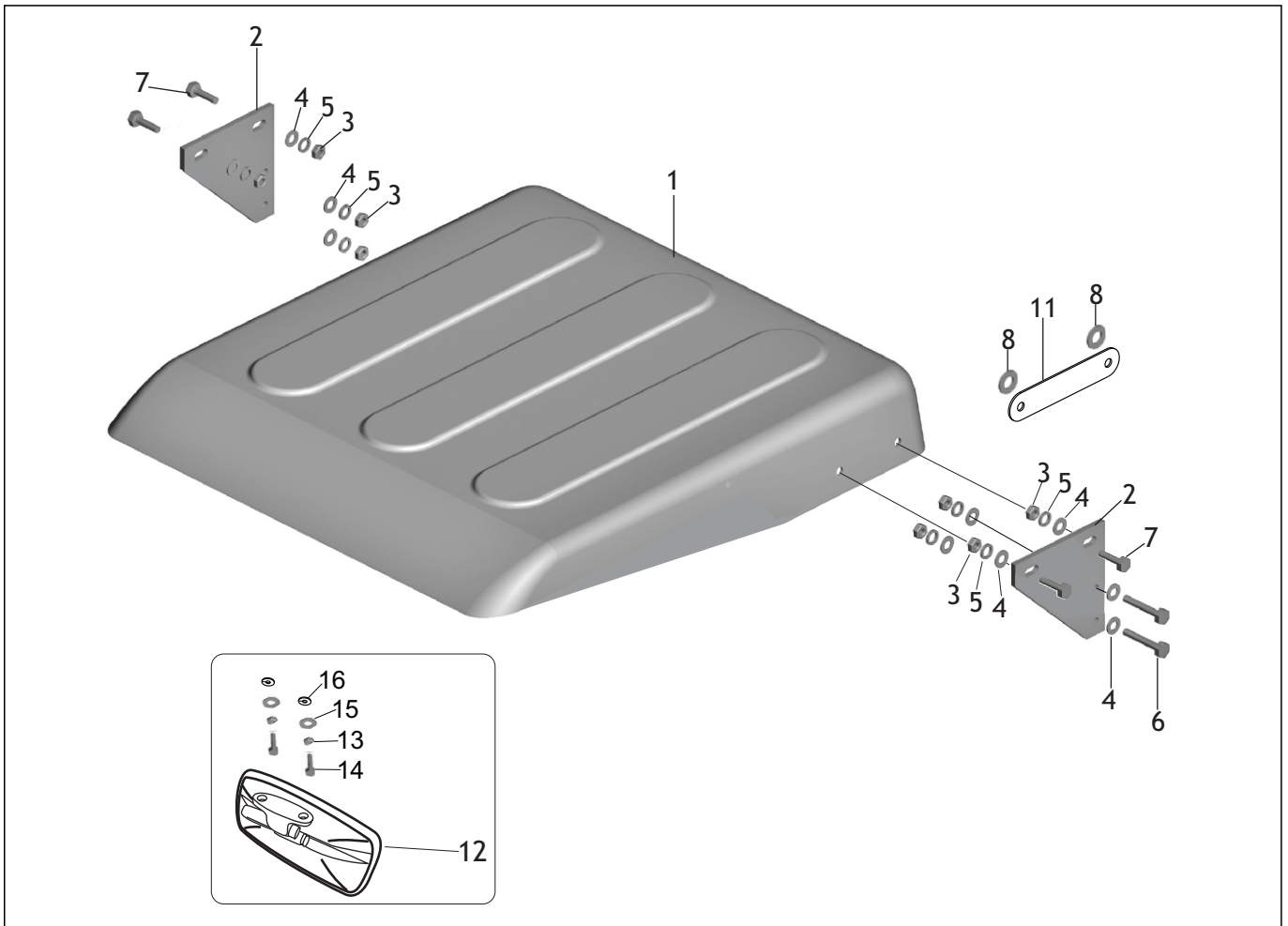
TRATOR T3230-4

| Nº | DESCRIÇÃO                      | CÓDIGO       | QTDE |
|----|--------------------------------|--------------|------|
| 21 | PORCA SEXTAVADA M10            | 319901020156 | 1    |
| 22 | TRAVA PEDAL PARA BLOQUEIO      | 310132220016 | 1    |
| 23 | ARRUELA LISA M10 X 21 X 2,0    | 319901070133 | 3    |
| 23 | ARRUELA LISA M10 X 21 X 2,0    | 209901070372 | 3    |
| 24 | PRISIONEIRO M10 X 65 (20 X 25) | 319901030232 | 1    |
| 24 | PRISIONEIRO M10 X 70 (50 X 12) | 319901030068 | 1    |
| 25 | PORCA AUTOTRAVANTE M10         | 319901020231 | 1    |
|    |                                |              |      |
|    |                                |              |      |
|    |                                |              |      |
|    |                                |              |      |
|    |                                |              |      |
|    |                                |              |      |
|    |                                |              |      |
|    |                                |              |      |
|    |                                |              |      |
|    |                                |              |      |
|    |                                |              |      |
|    |                                |              |      |
|    |                                |              |      |
|    |                                |              |      |
|    |                                |              |      |
|    |                                |              |      |
|    |                                |              |      |
|    |                                |              |      |
|    |                                |              |      |
|    |                                |              |      |
|    |                                |              |      |
|    |                                |              |      |
|    |                                |              |      |
|    |                                |              |      |
|    |                                |              |      |
|    |                                |              |      |
|    |                                |              |      |
|    |                                |              |      |
|    |                                |              |      |
|    |                                |              |      |
|    |                                |              |      |
|    |                                |              |      |
|    |                                |              |      |
|    |                                |              |      |
|    |                                |              |      |
|    |                                |              |      |

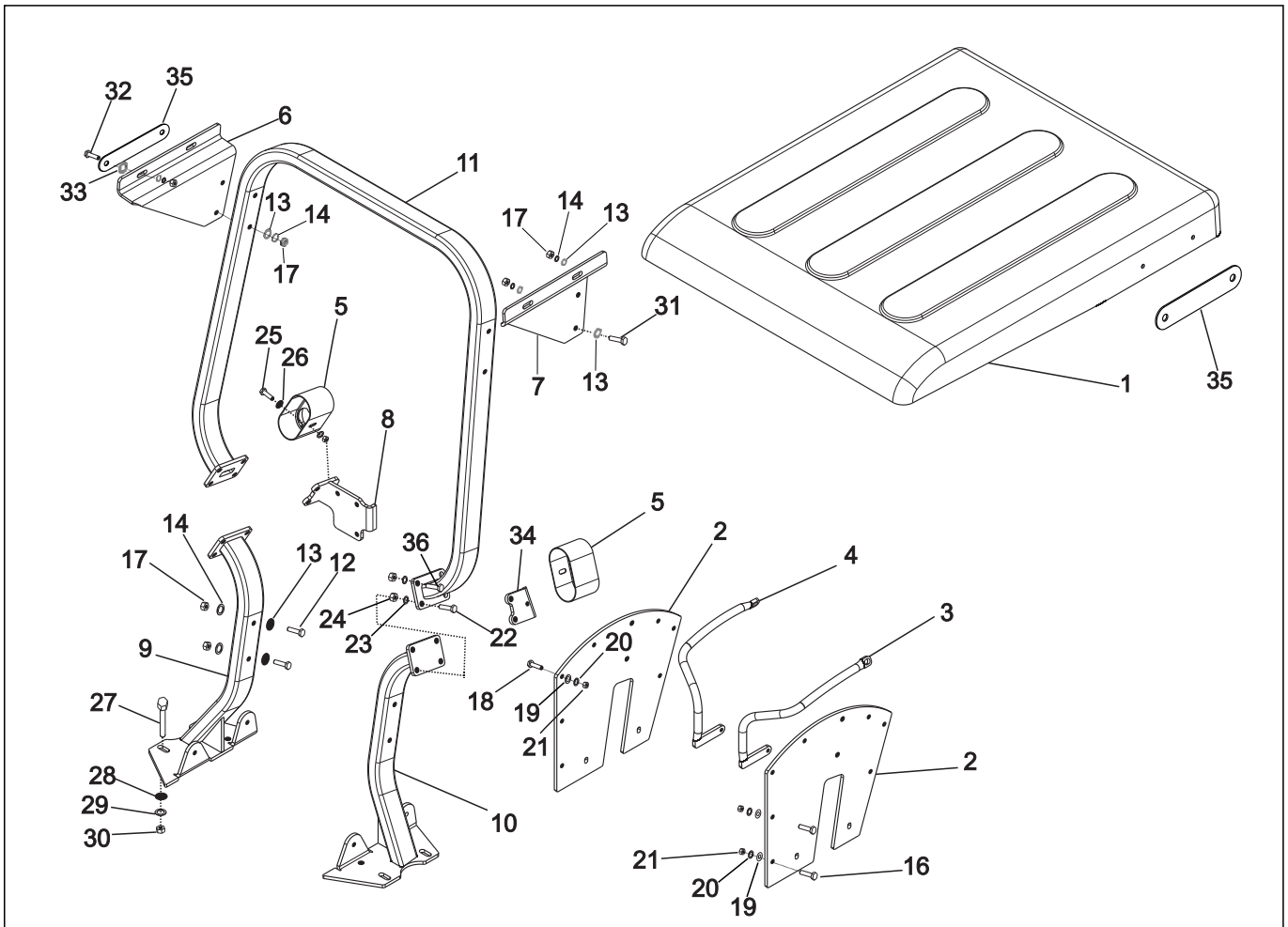


| Nº | DESCRIÇÃO                                    | CÓDIGO       | QTDE |
|----|--|--------------|------|
| 1  | ASSENTO COM AMORTECIMENTO                    | 200150230017 | 1    |
| 1  | BANCO OPERADOR SEM AMORTECEDOR SEM CINTO     | 310132230075 | 1    |
| 3  | ARRUELA PRESSÃO M8                           | 209901070429 | 4    |
| 5  | PARAFUSO SEXTAVADO 8.8 M10 X35               | 319901010870 | 2    |
| 6  | ARRUELA PRESSÃO M10                          | 319901070384 | 4    |
| 7  | ARRUELA LISA M10 X 21 X 2,0                  | 209901070372 | 8    |
| 8  | CJ BASE PARA ASSENTO FRUTEIRO (NORMAL)       | 310132230179 | 1    |
| 8  | BASE PARA ASSENTO                            | 200130230019 | 1    |
| 8  | CJ BASE PARA ASSENTO                         | 310132230019 | 1    |
| 9  | CINTO PARA SEGURANÇA                         | 200150230021 | 1    |
| 10 | BUCHA DE TECNIL DA BASE DO ASSENTO           | 310180350043 | 4    |
| 11 | MOLA PARA ASSENTO                            | 200150230039 | 2    |
| 12 | PLACA PARA ADESIVO VEÍCULO LENTO "!"         | 310132230032 | 1    |
| 12 | CJ SUPORTE ADESIVO VEÍCULO LENTO "!"         | 310150230120 | 1    |
| 13 | ARRUELA LISA M8 X 17 X 1,5                   | 319901070125 | 4    |
| 14 | SUPORTE PARA FIXAÇÃO ASSENTO SEM AMORTECEDOR | 310132230067 | 1    |
| 15 | CONTRA CHAPA PARA FIXAÇÃO                    | 310132230041 | 1    |
| 16 | BASE PARA ASSENTO SEM AMORTECEDOR            | 310132230059 | 1    |
| 17 | COXIM PARA BANCO                             | 310132230121 | 2    |
| 18 | PARAFUSO SEXTAVADO 8.8 M10 X 30 - MA         | 319901010861 | 2    |





| Nº | DESCRIÇÃO                           | CÓDIGO       | QTDE |
|----|-------------------------------------|--------------|------|
| 1  | TOLTO (TETO)                        | 310150240044 | 1    |
| 2  | SUPORTE FIXAÇÃO PARA TOLDO          | 310150240087 | 2    |
| 2  | SUPORTE FIXAÇÃO PARA TOLDO          | 310150240052 | 2    |
| 2  | SUPORTE FIXAÇÃO PARA TOLDO          | 200150240023 | 2    |
| 3  | PORCA SEXTAVADA M12                 | 319901020164 | 8    |
| 4  | ARRUELA LISA M12 X 24 X 2,5         | 319901070141 | 12   |
| 5  | ARRUELA PRESSÃO M12                 | 319901070392 | 8    |
| 6  | PARAFUSO SEXTAVADO 8.8 M12 X 70     | 319901011051 | 4    |
| 7  | PARAFUSO SEXTAVADO 8.8 M12 X 40     | 319901011001 | 4    |
| 8  | ARRUELA LISA M12 X 40 X 4,5         | 319901070231 | 4    |
| 11 | REFORÇO EXTERNO PARA TOLDO - BRANCO | 310150240028 | 2    |
| 11 | REFORÇO EXTERNO PARA TOLDO - CINZA  | 310150240095 | 2    |
| 12 | ESPELHO RETROVISOR (CONVEXO)        | 310150240109 | 1    |
| 13 | PORCA SEXTAVADA M6                  | 319901020134 | 2    |
| 14 | PARAFUSO SEXTAVADO 8.8 M6 X 30      | 319901010446 | 2    |
| 15 | ARRUELA LISA M6 X 18 X 1,5          | 319901070435 | 2    |
| 16 | ARRUELA PRESSÃO M6                  | 319901070362 | 2    |
|    |                                     |              |      |
|    |                                     |              |      |



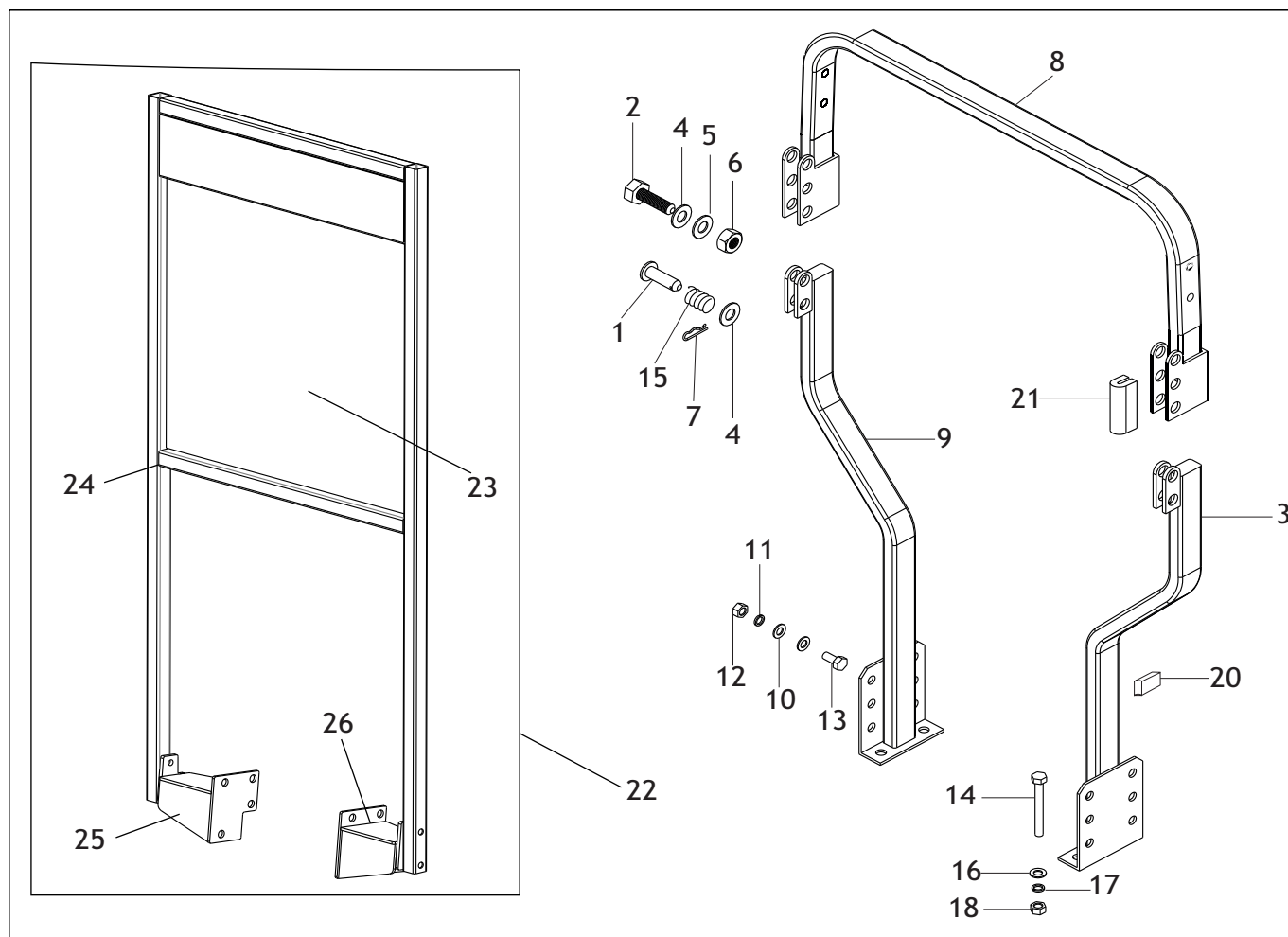
| Nº | DESCRIÇÃO                                       | CÓDIGO       | QTDE |
|----|---|--------------|------|
| 2  | BASE PARA PARA-LAMA - B                         | 310150280143 | 2    |
| 3  | MAÇANETA ESQUERDA - B                           | 310150280160 | 1    |
| 4  | MAÇANETA DIREITA - B                            | 310150280151 | 1    |
| 5  | CARCAÇA PARA LANTERNA TRASEIRA                  | 310150280089 | 2    |
| 6  | SUPORE PARA FIXAÇÃO TOLDO DIREIRO - B           | 310150240061 | 1    |
| 7  | SUPORE PARA FIXAÇÃO TOLDO ESQUERDO - B          | 310150240079 | 1    |
| 8  | SUPORE PARA SINALEIRA COMANDO AUXILIAR - B      | 310150260088 | 1    |
| 9  | BASE ESTRUTURA PROTEÇÃO DIREITA - B             | 310150260061 | 1    |
| 10 | BASE ESTRUTURA PROTEÇÃO ESQUERDA - B            | 310150260070 | 1    |
| 11 | ESTRUTURA PROTEÇÃO SUPERIOR - B                 | 310150260096 | 1    |
| 12 | PARAFUSO SEXTAVADO 8.8 M12 X 75                 | 319901011043 | 4    |
| 13 | ARRUELA LISA M12 X 24 X 2,5                     | 319901070141 | 12   |
| 14 | ARRUELA PRESSÃO M12                             | 319901070392 | 12   |
| 16 | PARAFUSO SEXTAVADO 8.8 M10 X 35                 | 319901010870 | 14   |
| 17 | PORCA SEXTAVADA M12                             | 319901020164 | 12   |
| 18 | PARAFUSO SEXTAVADO 8.8 M10 X 40 - (ROSCA TOTAL) | 319901010888 | 2    |
| 19 | ARRUELA LISA M10 X 26 X 2,5                     | 319901070214 | 16   |
| 20 | ARRUELA PRESSÃO M10                             | 319901070384 | 16   |
| 21 | PORCA SEXTAVADA M10                             | 209901020371 | 16   |
| 22 | PARAFUSO SEXTAVADO 8.8 M14 X 45                 | 319901010594 | 4    |



## SANTO ANTÔNIO E TETO PARA TRATOR - SE

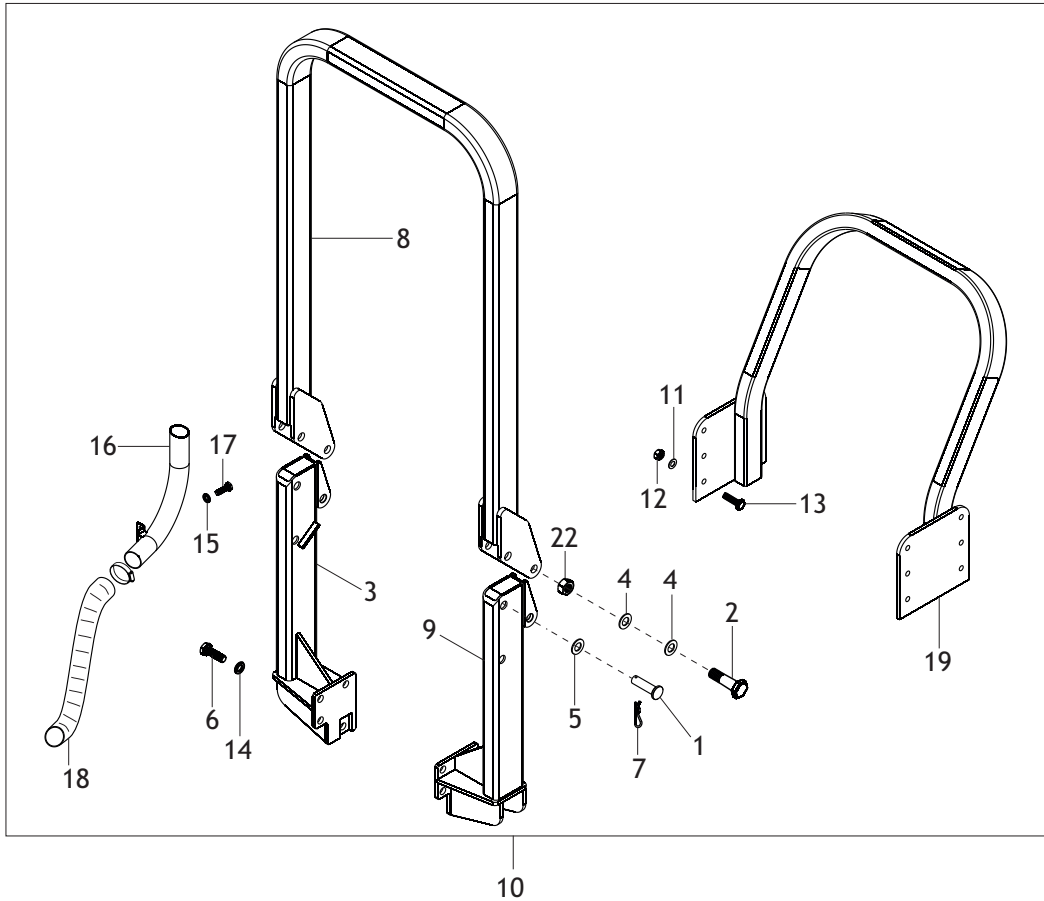
TRATOR T3230-4

| Nº | DESCRIÇÃO                                   | CÓDIGO       | QTDE |
|----|---|--------------|------|
| 23 | ARRUELA PRESSÃO M14                         | 319901070401 | 8    |
| 24 | PORCA SEXTAVADA M14                         | 319901020172 | 8    |
| 25 | PARAFUSO SEXTAVADO 8.8 M10 X 25             | 319901010853 | 2    |
| 26 | ARRUELA LISA M10 X 26 X 2,5                 | 319901070214 | 2    |
| 27 | PARAFUSO SEXTAVADO 8.8 M16 X 160            | 209901010092 | 8    |
| 27 | PARAFUSO SEXTAVADO 8.8 M16 X 160            | 319901012354 | 8    |
| 28 | ARRUELA LISA M16 X 30 X 2,5                 | 319901070150 | 8    |
| 29 | ARRUELA PRESSÃO M16                         | 319901070419 | 8    |
| 30 | PORCA SEXTAVADA M16 MA (ROSCA 2,0mm)        | 319901020207 | 8    |
| 31 | PARAFUSO SEXTAVADO 8.8 M12 X 65             | 319901010535 | 4    |
| 32 | PARAFUSO SEXTAVADO 8.8 M12 X 40             | 319901011001 | 4    |
| 33 | ARRUELA LISA M12 X 40 X 4,5                 | 319901070231 | 4    |
| 34 | SUORTE PARA CJ SIRENE LUZ DE RÉ / SINALEIRA | 310150260118 | 1    |
| 35 | REFORÇO EXTERNO PARA TOLDO - BRANCO         | 310150240028 | 2    |
| 36 | PARAFUSO SEXTAVADO 8.8 M14 X 35             | 319901011060 | 4    |
|    |   |              |      |
|    |   |              |      |
|    |   |              |      |
|    |   |              |      |
|    |   |              |      |
|    |   |              |      |
|    |   |              |      |
|    |   |              |      |
|    |   |              |      |
|    |   |              |      |
|    |   |              |      |
|    |   |              |      |
|    |   |              |      |
|    |   |              |      |
|    |   |              |      |
|    |   |              |      |
|    |   |              |      |
|    |   |              |      |
|    |   |              |      |
|    |   |              |      |
|    |   |              |      |
|    |   |              |      |
|    |   |              |      |
|    |   |              |      |
|    |   |              |      |
|    |   |              |      |

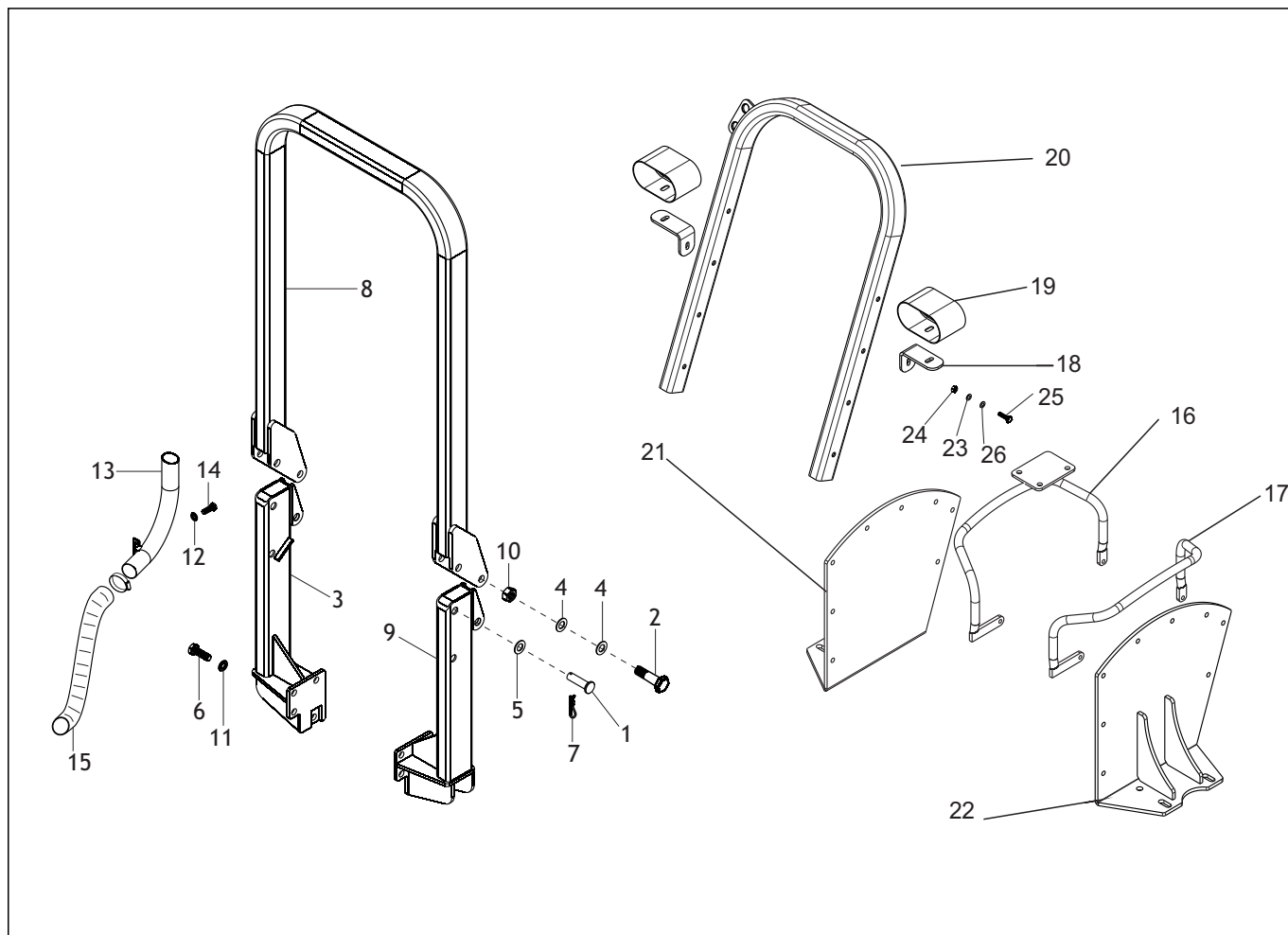


| Nº | DESCRIÇÃO                                   | CÓDIGO       | QTDE   |
|----|---|--------------|--------|
| 1  | PINO 24 X 85 COM CABEÇA                     | 319901040099 | 2      |
| 2  | PARAFUSO SEXT 8.8 M24 X 100 (ROSCA PARCIAL) | 319901011374 | 2      |
| 3  | SUORTE LATERAL DIREITO                      | 200132250016 | 1      |
| 4  | ARRUELA LISA M24 X 45 X 4,0                 | 319901070082 | 4      |
| 5  | ARRUELA PRESSÃO M24                         | 319901070442 | 2      |
| 6  | PORCA SEXTAVADA M24                         | 209901020050 | 2      |
| 7  | GRAMPO R FURO 75 X 4,00 ZA                  | 319901120011 | 2      |
| 8  | SUORTE SUPERIOR                             | 200150250011 | 1      |
| 8  | SUORTE SUPERIOR                             | 310150250058 | 1      |
| 9  | SUORTE LATERAL ESQUERDO                     | 200132250024 | 1      |
| 10 | ARRUELA LISA M12 X 18 X 1,5                 | 319901070257 | 12     |
| 11 | ARRUELA PRESSÃO M12                         | 319901070392 | 12     |
| 12 | PORCA SEXTAVADA M12                         | 319901020164 | 12     |
| 13 | PARAFUSO SEXTAVADO 8.8 M12 X 35             | 319901010993 | 12     |
| 14 | PARAFUSO SEXTAVADO 8.8 M16 X 175            | 209901010160 | 4      |
| 15 | MOLA PARA PRESSÃO TOLDO                     | 310150250016 | 2      |
| 16 | ARRUELA LISA M16 X 30 X 2,5                 | 319901070150 | 4      |
| 17 | ARRUELA PRESSÃO M16                         | 319901070419 | 4      |
| 18 | PORCA SEXTAVADA M16 MA (ROSCA 2,0mm)        | 319901020207 | 4      |
| 20 | PERFIL BORRACHA (51 X 25)                   | 319902010084 | 2x60mm |

| Nº | DESCRIÇÃO  | CÓDIGO       | QTDE   |
|----|--|--------------|--------|
| 21 | PERFIL BORRACHA (6,5 X 75)                       | 319903010061 | 2x40mm |
| 22 | SEMI-CABINA INDUSTRIAL                           | 310132240011 | 1      |
| 23 | ARMAÇÃO FIXAÇÃO COM VIDRO SEMI-CABINA INDUSTRIAL | 310132240062 | 1      |
| 24 | ARMAÇÃO PARA SEMI-CABINA INDUSTRIAL              | 310132240038 | 1      |
| 25 | SUPOORTE DIREITO PARA SEMI-CABINA INDUSTRIAL     | 310132240054 | 1      |
| 26 | SUPOORTE ESQUERDO PARA SEMI-CABINA INDUSTRIAL    | 310132240020 | 1      |
| -  | CJ ESTRUTURA PARA PROTEÇÃO (EPC)                 | 310132250084 | 1      |
|    |  |              |        |
|    |  |              |        |
|    |  |              |        |
|    |  |              |        |
|    |  |              |        |
|    |  |              |        |
|    |  |              |        |
|    |  |              |        |
|    |  |              |        |
|    |  |              |        |
|    |  |              |        |
|    |  |              |        |
|    |  |              |        |
|    |  |              |        |
|    |  |              |        |
|    |  |              |        |
|    |  |              |        |
|    |  |              |        |
|    |  |              |        |
|    |  |              |        |
|    |  |              |        |
|    |  |              |        |
|    |  |              |        |
|    |  |              |        |
|    |  |              |        |
|    |  |              |        |
|    |  |              |        |
|    |  |              |        |
|    |  |              |        |
|    |  |              |        |
|    |  |              |        |
|    |  |              |        |
|    |  |              |        |
|    |  |              |        |



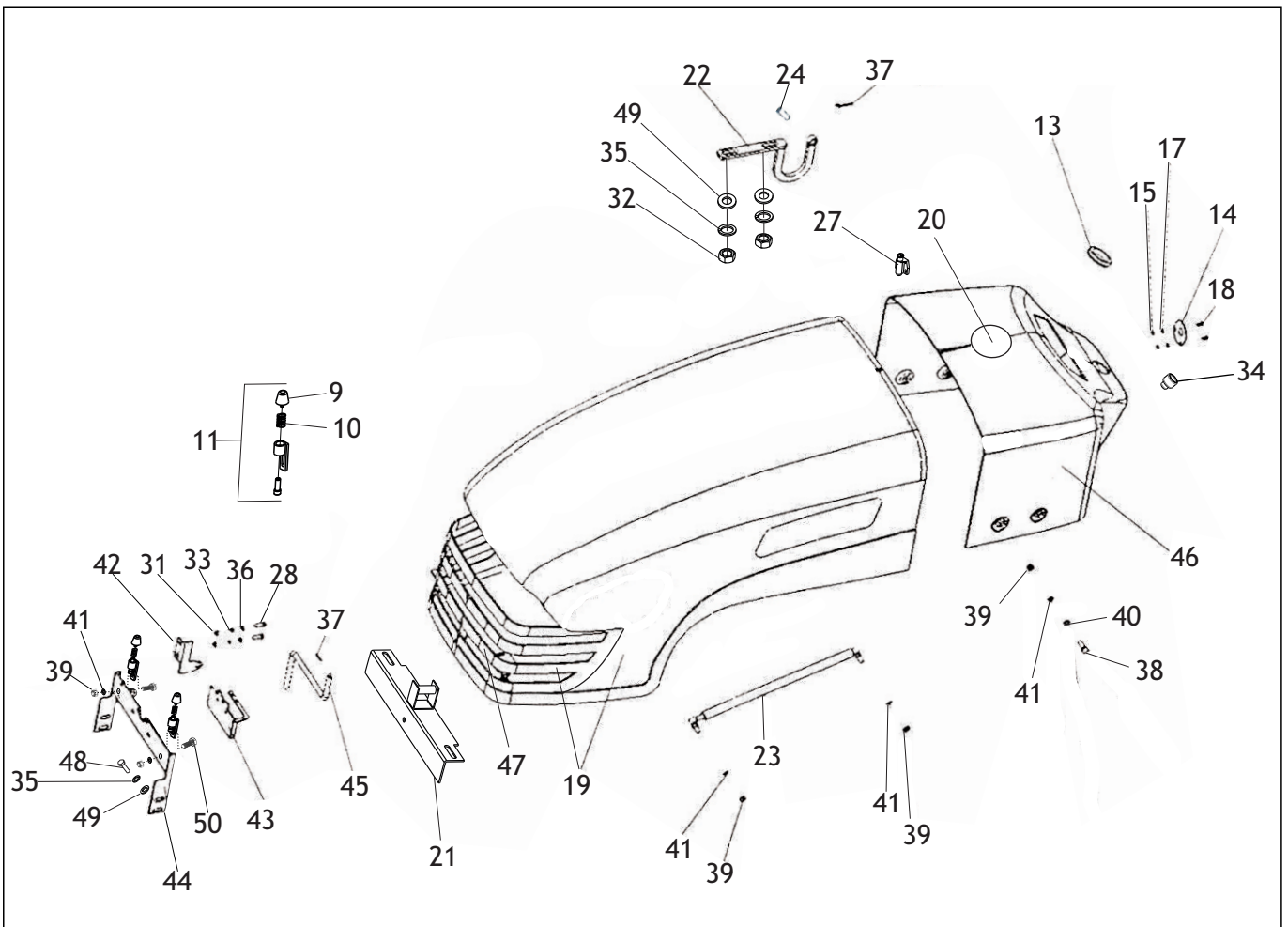
| Nº | DESCRIÇÃO                                | CÓDIGO       | QTDE |
|----|--|--------------|------|
| 1  | PINO 21 X 90 COM CABEÇA                  | 319901040012 | 2    |
| 2  | PARAFUSO SEXTAVADO 8.8 M20 X 100         | 319901011327 | 2    |
| 3  | BASE ESTRUTURA PROTEÇÃO FRONTAL DIREITA  | 310150260012 | 1    |
| 4  | ARRUELA LISA M21 X 34 X 3,0              | 319901070656 | 4    |
| 5  | ARRUELA LISA M23 X 47 X 2,8              | 319901070720 | 2    |
| 6  | PARAFUSO SEXTAVADO 8.8 M16 X 40 -MA      | 319901010977 | 8    |
| 7  | GRAMPO "R" FURO 90 X 5,00 ZA             | 319901120041 | 2    |
| 8  | ESTRUTURA PROTEÇÃO FRONTAL               | 310150260100 | 1    |
| 9  | BASE ESTRUTURA PROTEÇÃO FRONTAL ESQUERDA | 310150260039 | 1    |
| 10 | CJ ESTRUTURA PARA PROTEÇÃO (EPC)         | 310150260047 | 1    |
| 11 | ARRUELA PRESSÃO M12                      | 319901070392 | 12   |
| 12 | PORCA SEXTAVADA M12                      | 319901020164 | 12   |
| 14 | ARRUELA PRESSÃO M16                      | 209901070470 | 8    |
| 15 | ARRUELA PRESSÃO M10                      | 319901070384 | 2    |
| 16 | SUPORE FIXACAO PRE FILTRO                | 310450080081 | 1    |
| 17 | PARAFUSO SEXTAVADO 8.8 M10 X 20          | 319901010845 | 2    |
| 18 | MANGUEIRA PRÉ-FILTRO                     | 310450080073 | 1    |
| 19 | ESTRUTURA PROTEÇÃO TRASEIRA              | 310150260055 | 1    |
| 22 | PORCA AUTOTRAVANTE M20                   | 319901020369 | 2    |



| Nº | DESCRIÇÃO  | CÓDIGO       | QTDE |
|----|--|--------------|------|
| 1  | PINO 21 X 90 COM CABEÇA                          | 319901040012 | 2    |
| 2  | PARAFUSO SEXTAVADO 8.8 M20 X 100                 | 319901011327 | 2    |
| 3  | BASE ESTRUTURA PROTEÇÃO FRONTAL DIREITA          | 310150260012 | 1    |
| 4  | ARRUELA LISA M21 X 34 X 3,0                      | 319901070656 | 4    |
| 5  | ARRUELA LISA M21 X 32 X 4,0                      | 319901070044 | 2    |
| 6  | PARAFUSO SEXTAVADO 8.8 M16 X 40 - MA             | 319901010977 | 8    |
| 7  | GRAMPO "R" FURO 23 X 5,00 ZA                     | 319901120041 | 2    |
| 8  | ESTRUTURA PROTEÇÃO FRONTAL                       | 310150260100 | 1    |
| 9  | BASE ESTRUTURA PROTEÇÃO FRONTAL ESQUERDA         | 310150260039 | 1    |
| 10 | PORCA AUTOTRAVANTE M20                           | 319901020369 | 2    |
| 11 | ARRUELA PRESSÃO M16                              | 319901070419 | 8    |
| 12 | ARRUELA PRESSÃO M10                              | 209901070381 | 2    |
| 13 | SUPORTE FIXAÇÃO PRÉ FILTRO                       | 310450080081 | 1    |
| 14 | PARAFUSO SEXTAVADO 8.8 M10 X 20                  | 319901010845 | 2    |
| 15 | MANGUEIRA PRÉ FILTRO                             | 310450080073 | 1    |
| 16 | CAÇANETA DIREITA E SUPORTE PARA COMANDO AUXILIAR | 310150280062 | 1    |
| 17 | MAÇANETA ESQUERDA                                | 310150280071 | 1    |
| 17 | MAÇANETA ESQUERDA - B                            | 310150280160 | 1    |
| 18 | SUPORTE CARCAÇA PARA LANTERNA                    | 310150280135 | 2    |
| 19 | CARCAÇA PARA LANTERNA TRASEIRA                   | 310150280089 | 2    |

| Nº | DESCRIÇÃO                                     | CÓDIGO       | QTDE |
|----|---|--------------|------|
| 20 | ESTRUTURA PROTEÇÃO TRASEIRA                   | 310132250017 | 1    |
| 21 | BASE PARA PARA-LAMA DIREITO                   | 310150280119 | 1    |
| 22 | BASE PARA PARA-LAMA ESQUERDO                  | 310150280127 | 1    |
| 23 | ARRUELA PRESSÃO M10                           | 319901070384 | 2    |
| 24 | PORCA SEXTAVADA M10                           | 319901020156 | 2    |
| 25 | PARAFUSO SEXTAVADO 8.8 M10 X 60 (ROSCA TOTAL) | 319901010918 | 2    |
| 26 | ARRUELA LISA M10 X 21 X 2,0                   | 319901070133 | 2    |
| 26 | ARRUELA LISA M10 X 21 X 2,0                   | 209901070372 | 2    |

| Nº | DESCRIÇÃO | CÓDIGO | QTDE |
|----|-----------|--------|------|
|    |           |        |      |
|    |           |        |      |
|    |           |        |      |
|    |           |        |      |
|    |           |        |      |
|    |           |        |      |
|    |           |        |      |
|    |           |        |      |
|    |           |        |      |
|    |           |        |      |
|    |           |        |      |
|    |           |        |      |
|    |           |        |      |
|    |           |        |      |
|    |           |        |      |
|    |           |        |      |
|    |           |        |      |
|    |           |        |      |
|    |           |        |      |
|    |           |        |      |
|    |           |        |      |
|    |           |        |      |

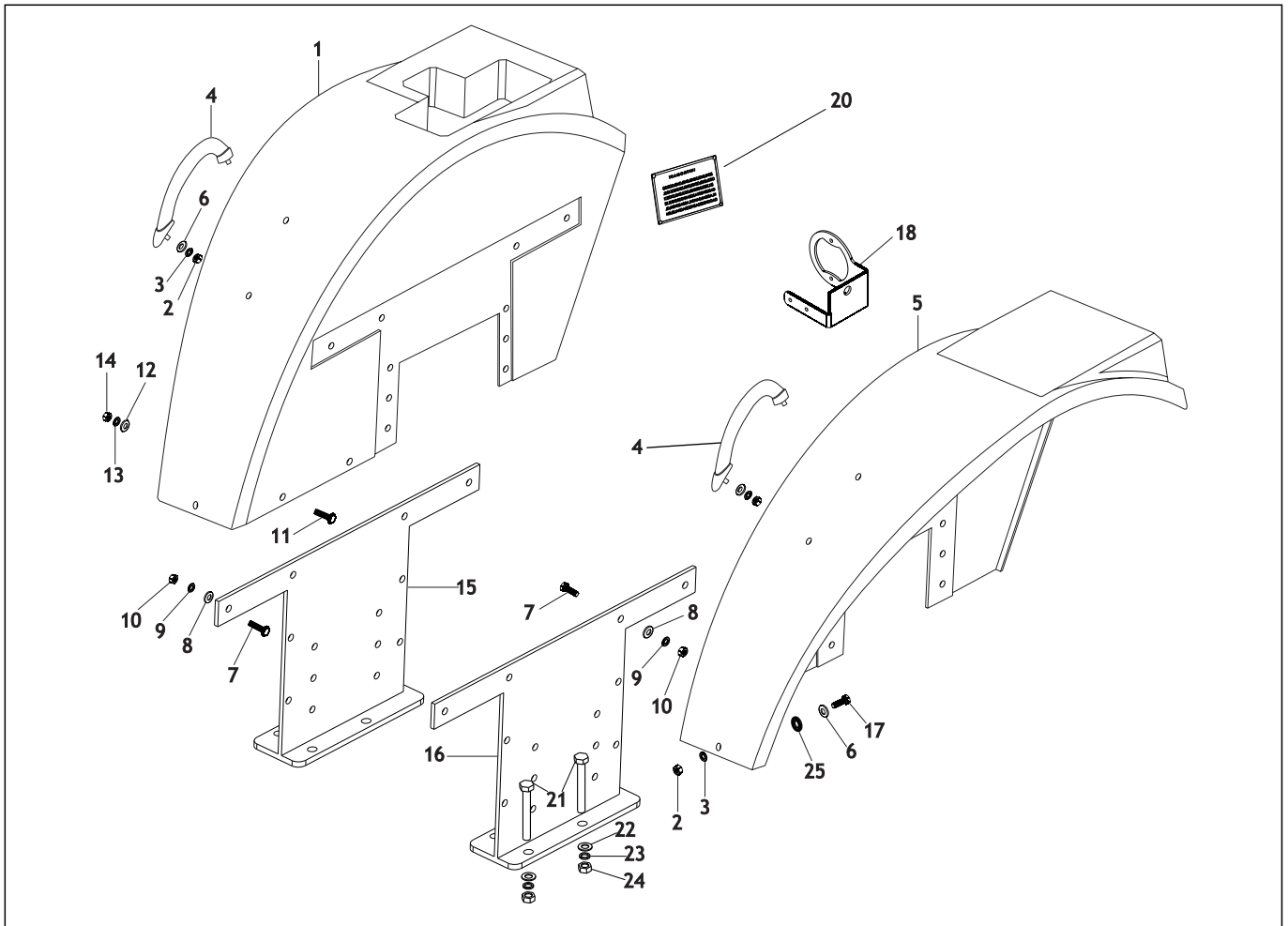


| Nº | DESCRIÇÃO                                    | CÓDIGO       | QTDE |
|----|--|--------------|------|
| 9  | BATENTE CJ AMORTECIMENTO PARA CAPÔ           | 310150270086 | 2    |
| 10 | MOLA PARA CJ AMORTECIMENTO CAPÔ              | 310150270094 | 2    |
| 11 | CJ AMORTECIMENTO PARA CAPÔ                   | 310150270021 | 2    |
| 13 | BUCHA BORRACHA DIREÇÃO CAPÔ                  | 200150270014 | 1    |
| 14 | SUPORTE FIXAÇÃO PARA CJ CHAVE IGNIÇÃO        | 200150270028 | 1    |
| 14 | SUPORTE FIXAÇÃO PARA CJ CHAVE IGNIÇÃO        | 310150270013 | 1    |
| 15 | PORCA SEXTAVADA M5                           | 319901020181 | 2    |
| 17 | ARRUELA PRESSÃO M5                           | 319901070354 | 2    |
| 18 | PARAFUSO PHILIPS M5 X 25                     | 319901010047 | 2    |
| 18 | PARAFUSO FENDA M3,9 X 19 PANELA              | 319901011315 | 2    |
| 19 | CAPÔ COM GRADE SEM ADESIVO                   | 310132270011 | 1    |
| 20 | TAMPA ABASTECIMENTO PARA CAPÔ                | 310150270130 | 1    |
| 21 | ENGATE PARA TRAVA CAPÔ                       | 200150270044 | 1    |
| 22 | DOBRADIÇA TRASEIRA CAPÔ                      | 200132270021 | 2    |
| 23 | PISTÃO APOIO CAPÔ - 20KGF                    | 200132270036 | 2    |
| 24 | PINO 10 X 40 COM CABEÇA                      | 209901040049 | 2    |
| 27 | IMÃ PARA TAMPA ABASTECIMENTO CAPÔ (COM MOLA) | 200150270036 | 1    |
| 27 | IMÃ PARA TAMPA ABASTECIMENTO CAPO (SEM MOLA) | 310150270113 | 1    |
| 28 | PARAFUSO SEXTAVADO 8.8 M6 X 20               | 319901010420 | 2    |
| 31 | PORCA SEXTAVADA M6                           | 319901020134 | 2    |

**SISTEMA DO CAPÔ****TRATOR T3230-4**

| <b>Nº</b> | <b>DESCRIÇÃO</b>                             | <b>CÓDIGO</b> | <b>QTDE</b> |
|-----------|--|---------------|-------------|
| 32        | PORCA SEXTAVADA M10                          | 319901020156  | 4           |
| 33        | ARRUELA LISA M6 X 18 X 1,5                   | 319901070435  | 2           |
| 34        | TAPA PÓ DA CAIXA FERRAMENTA                  | 310180350078  | 1           |
| 35        | ARRUELA PRESSÃO M10                          | 209901070381  | 8           |
| 36        | ARRUELA PRESSÃO M6                           | 319901070362  | 2           |
| 38        | PARAFUSO SEXTAVADO 8.8 M8 X 40 (ROSCA TOTAL) | 319901010675  | 4           |
| 39        | PORCA SEXTAVADA M8 (ROSCA 1,25mm)            | 319901020148  | 10          |
| 40        | ARRULA LISA M8 X 21 X 1,5                    | 319901070320  | 4           |
| 41        | ARRUELA PRESSÃO M8                           | 319901070371  | 10          |
| 42        | GUIA PARA MANIPULO TRAVA                     | 200150270079  | 1           |
| 43        | TRAVA CAPÔ FÊMEA                             | 200150270087  | 1           |
| 44        | SUPORTE TRAVA CAPÔ FÊMEA                     | 200132270012  | 1           |
| 45        | MANÍPULO TRAVA CAPÔ FÊMEA                    | 200150270103  | 1           |
| 46        | CARENAGEM PARA CAPÔ                          | 310150270247  | 1           |
| 47        | GRADE PARA CAPÔ                              | 310150270181  | 1           |
| 48        | PARAFUSO SEXTAVADO 8.8 M10 X 25              | 319901010853  | 4           |
| 49        | ARRUELA LISA M10 X 18 X 1,6                  | 319901070222  | 8           |
| 50        | PARAFUSO SEXTAVADO 8.8 M8 X 25               | 319901010641  | 2           |

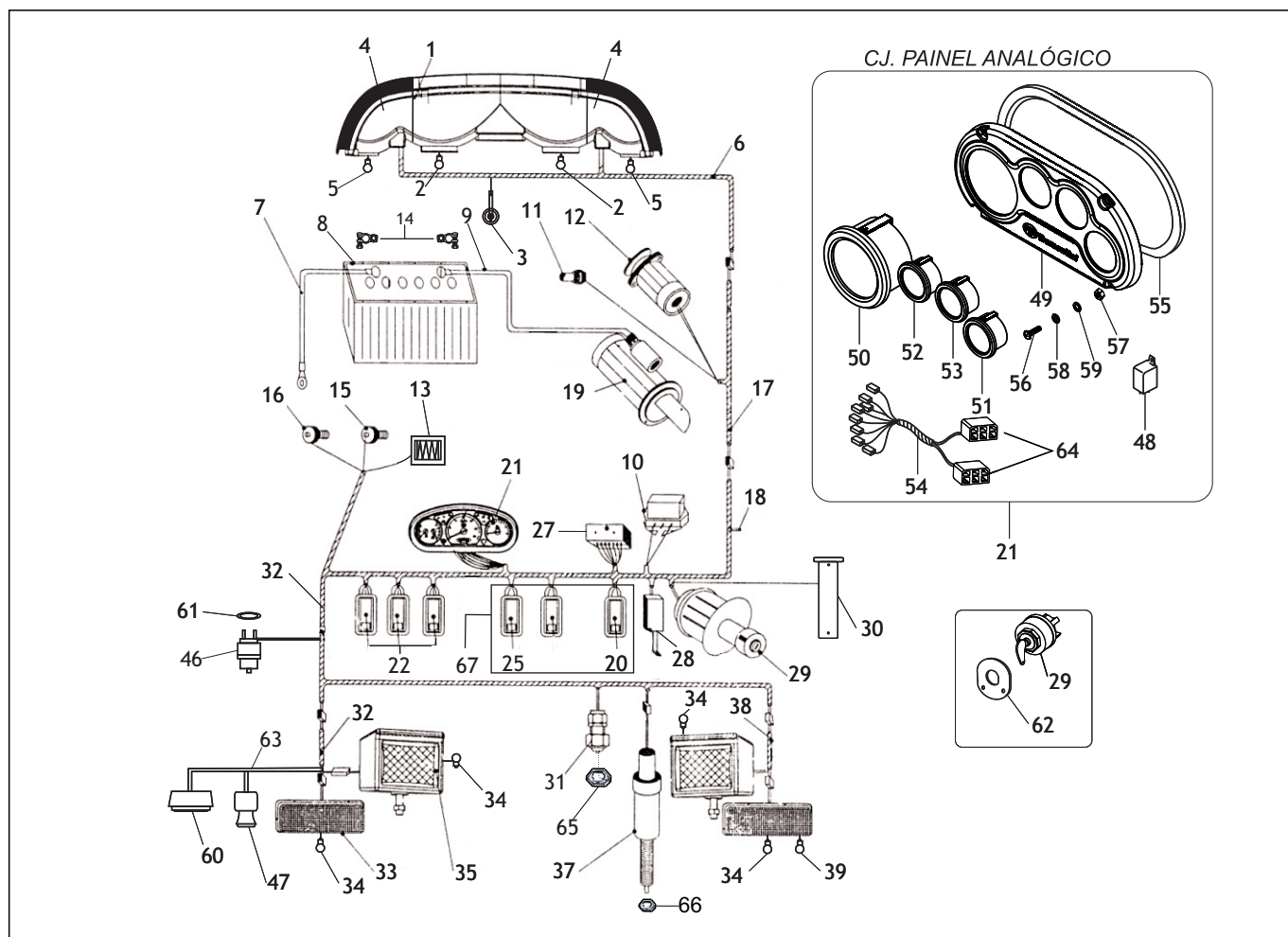




| Nº | DESCRIÇÃO                                       | CÓDIGO       | SB | IMP | QTDE |
|----|---|--------------|----|-----|------|
| 1  | PARA-LAMA LADO DIREITO (PARA MAÇANETA 165 X 85) | 200150280011 | X  | X   | 1    |
| 1  | PARA-LAMA LADO DIREITO (PARA MAÇANETA 300 X 80) | 310150280284 | X  | X   | 1    |
| 1  | PARA-LAMA LADO DIREITO                          | 310140280089 | X  | X   | 1    |
| 2  | PORCA SEXTAVADA M10                             | 319901020156 | X  | X   | 6    |
| 3  | ARRUELA PRESSÃO M10                             | 319901070384 | X  | X   | 6    |
| 4  | MAÇANETA PARA PARA-LAMA (165 X 85)              | 200150280025 | X  | X   | 2    |
| 4  | MAÇANETA PARA PARA-LAMA (300 X 80)              | 200132280084 | X  | X   | 2    |
| 5  | PARA-LAMA LADO ESQUERDO (P/ MAÇANETA 165 X 85)  | 200150280033 | X  | X   | 1    |
| 5  | PARA-LAMA LADO ESQUERDO (P/ MAÇANETA 300 X 80)  | 310150280307 | X  | X   | 1    |
| 5  | PARA-LAMA LADO ESQUERDO                         | 310140280077 | X  | X   | 1    |
| 6  | ARRUELA LISA M11 X 34 X 3,0                     | 319901070613 | X  | X   | 8    |
| 7  | PARAFUSO SEXTAVADO 8.8 M12 X 35                 | 319901010993 | X  | X   | 16   |
| 8  | ARRUELA LISA M12 X 40 X 3,0                     | 319901070176 | X  | X   | 16   |
| 9  | ARRUELA PRESSÃO M12                             | 319901070392 | X  | X   | 16   |
| 10 | PORCA SEXTAVADA M12                             | 319901020164 | X  | X   | 16   |
| 11 | PARAFUSO SEXTAVADO 8.8 M8 X 25                  | 209901011341 | X  | X   | 6    |
| 12 | ARRUELA LISA M8 X 23 X 1,5                      | 319901070338 | X  | X   | 6    |
| 13 | ARRUELA PRESSÃO M8                              | 319901070371 | X  | X   | 6    |

**CONJUNTO DE PARA-LAMA**
**TRATOR T3230-4**

| Nº | DESCRIÇÃO                            | CÓDIGO       | SB | IMP | QTDE |
|----|--------------------------------------|--------------|----|-----|------|
| 14 | PORCA SEXTAVADA M8                   | 209901020413 | X  | X   | 6    |
| 15 | BASE PARA PARA-LAMA DIREITO          | 310132280019 | X  |     | 1    |
| 15 | BASE PARA PARA-LAMA DIREITO          | 200132280019 |    | X   | 1    |
| 15 | BASE PARA PARA-LAMA DIREITO          | 310150280119 | X  | X   | 1    |
| 16 | BASE PARA PARA-LAMA ESQUERDO         | 310132280027 | X  |     | 1    |
| 16 | BASE PARA PARA-LAMA ESQUERDO         | 200132280027 |    | X   | 1    |
| 16 | BASE PARA PARA-LAMA ESQUERDO         | 310150280127 | X  | X   | 1    |
| 17 | PARAFUSO SEXTAVADO 8.8 M10 X 30 - MA | 319901010861 | X  | X   | 2    |
| 18 | SUPORTE SIRENE LUZ RÉ                | 310150280011 | X  | X   | 1    |
| 20 | PLACA PARA IDENTIFICAÇÃO             | 310132980100 | X  | X   | 1    |
| 21 | PARAFUSO SEXTAVADO 8.8 M16 X 160     | 319901012354 | X  | X   | 4    |
| 22 | ARRUELA LISA M16 X 30 X 2,5          | 319901070150 | X  | X   | 4    |
| 23 | ARRUELA PRESSÃO M16                  | 319901070419 | X  | X   | 4    |
| 24 | PORCA SEXTAVADA M16 MA (ROSCA 2,0mm) | 319901020207 | X  | X   | 4    |
| 25 | PERFIL BORRACHA (25 X 6)             | 319902020019 | X  | X   | 2    |
|    |                                      |              |    |     |      |
|    |                                      |              |    |     |      |
|    |                                      |              |    |     |      |
|    |                                      |              |    |     |      |
|    |                                      |              |    |     |      |
|    |                                      |              |    |     |      |
|    |                                      |              |    |     |      |
|    |                                      |              |    |     |      |
|    |                                      |              |    |     |      |
|    |                                      |              |    |     |      |
|    |                                      |              |    |     |      |
|    |                                      |              |    |     |      |
|    |                                      |              |    |     |      |
|    |                                      |              |    |     |      |
|    |                                      |              |    |     |      |
|    |                                      |              |    |     |      |
|    |                                      |              |    |     |      |
|    |                                      |              |    |     |      |
|    |                                      |              |    |     |      |

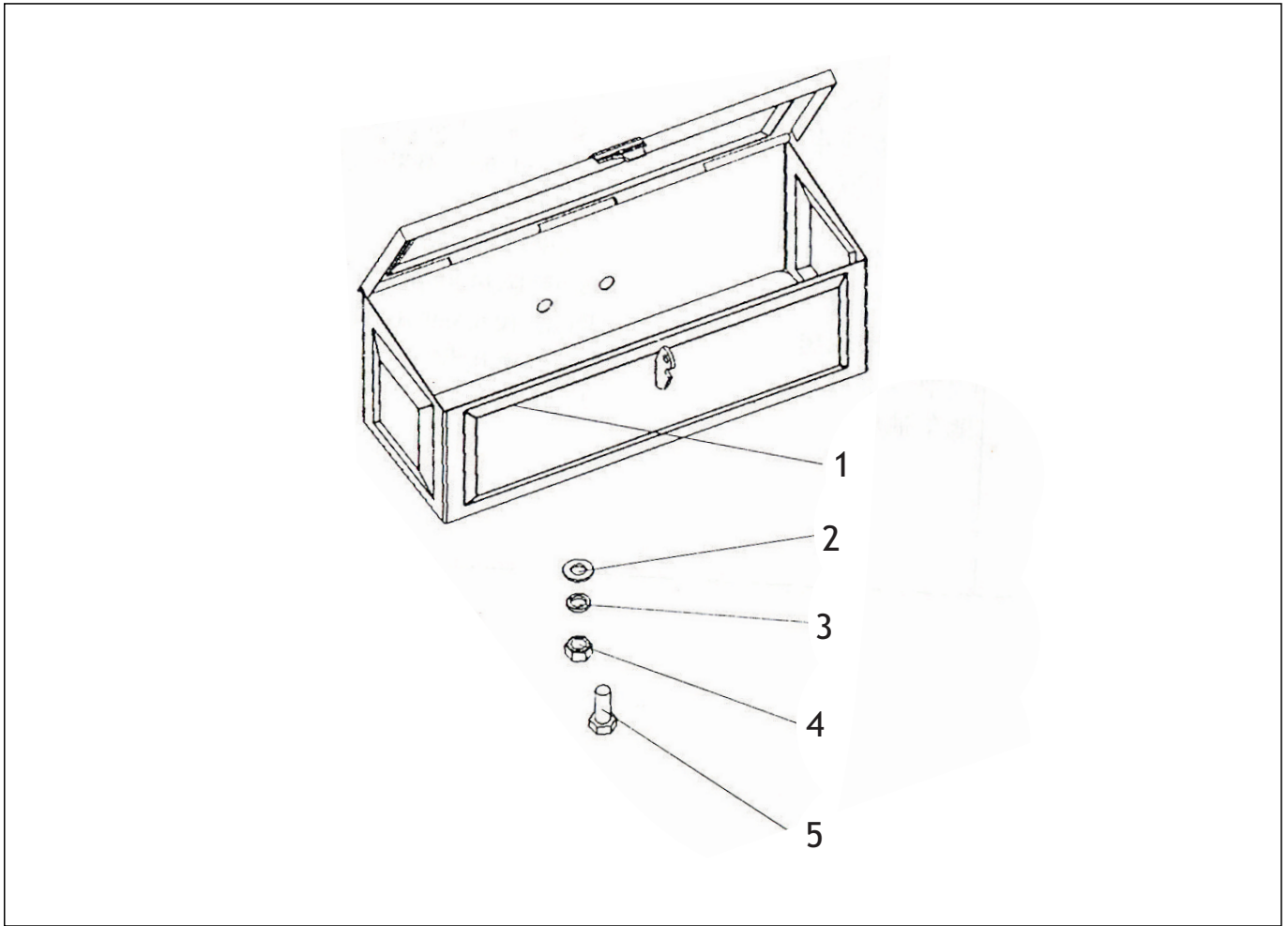


| Nº | DESCRIÇÃO                                    | CÓDIGO       | QTDE |
|----|--|--------------|------|
| 1  | CONJUNTO FAROL - SINALEIRA - PISCA DIANTEIRO | 200150290324 | 1    |
| 2  | LÂMPADA HALOGÊNEA RZ 12V - 40/45W            | 200150290219 | 2    |
| 3  | BUZINA                                       | 310150290118 | 1    |
| 4  | SINALEIRA - PISCA DIANTEIRO DIREITO          | 200150290338 | 1    |
| 5  | LÂMPADA 2 POLO - 12V - 21/ 5W - LARANJA TD   | 310150290134 | 2    |
| 6  | CHICOTE PARA FIO FRONTAL                     | 200150290231 | 1    |
| 7  | CABO NEGATIVO BATERIA                        | 200132290015 | 1    |
| 8  | BATERIA 12V - 70A                            | 310132290015 | 1    |
| 9  | CABO POSITIVO BATERIA                        | 200132290023 | 1    |
| 10 | REGULADOR VOLTAGEM PARA ALTERNADOR           | 310150290088 | 1    |
| 11 | SENSOR TEMPERATURA                           | 200150290036 | 1    |
| 12 | ALTERNADOR - ZM (A) - 76mm CANAL A - V       | 310450140082 | 1    |
| 13 | RESISTÊNCIA PARA AQUECIMENTO COLETOR         | 200150290044 | 1    |
| 14 | CONJUNTO TERMINAL PARA BATERIA COM PARAFUSO  | 310150290177 | 2    |
| 15 | SENSOR PRESSÃO DO ÓLEO                       | 200150290052 | 1    |
| 15 | SENSOR PRESSÃO ÓLEO                          | 310150290424 | 1    |
| 16 | SENSOR PARA RPM                              | 200150290061 | 1    |
| 16 | SENSOR DE RPM DO ALTERNADOR                  | 310150290599 | 1    |
| 17 | CHICOTE FIO ALIMENTAÇÃO                      | 310150290564 | 1    |
| 17 | CHICOTE FIO ALIMENTAÇÃO                      | 310150290556 | 1    |

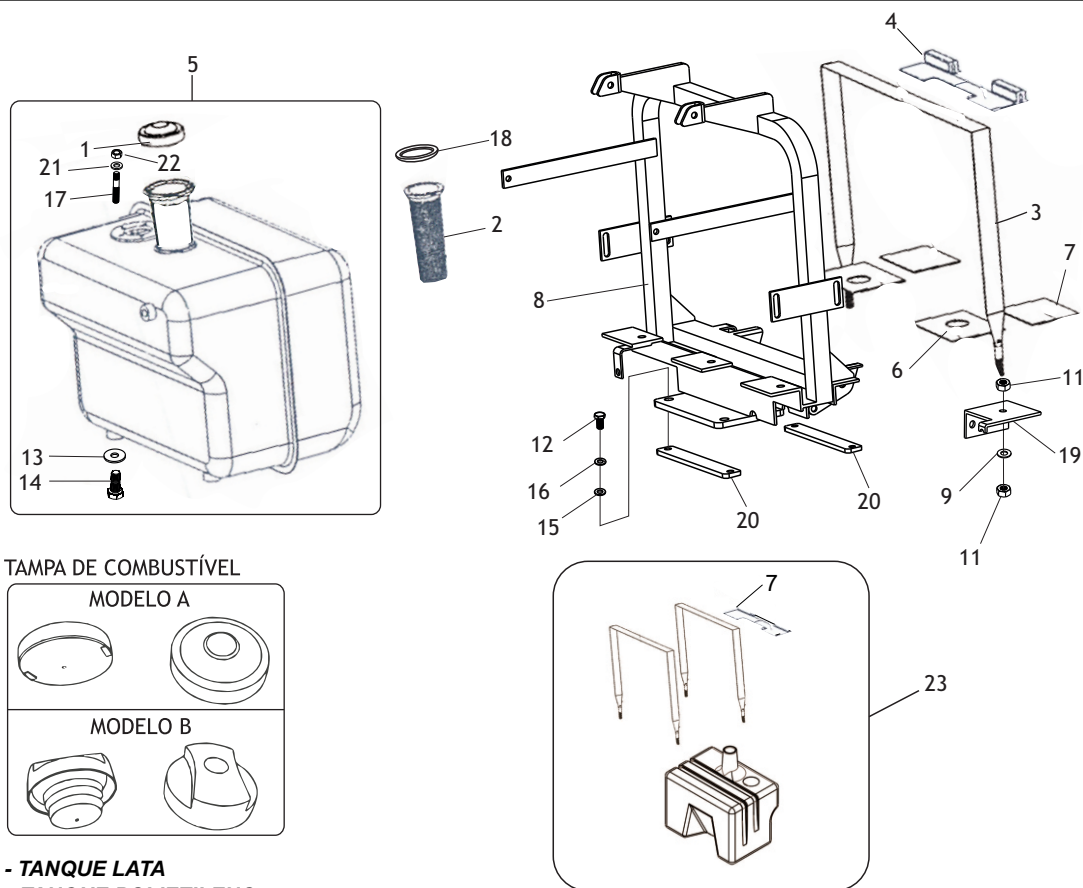
**SISTEMA ELÉTRICO****TRATOR T3230-4**

| Nº | DESCRIÇÃO   | CÓDIGO       | QTDE |
|----|---|--------------|------|
| 18 | CHICOTE FIO INTERMEDIÁRIO                                 | 310150290581 | 1    |
| 18 | CHICOTE FIO INTERMEDIÁRIO                                 | 310150290572 | 1    |
| 19 | CJ MOTOR PARTIDA ELÉTRICA COM AUTOMÁTICO (2,5 KW)         | 310432130016 | 1    |
| 19 | CJ MOTOR PARTIDA ELÉTRICO COM AUTOMÁTICO / CALÇO - ZM (A) | 310450130027 | 1    |
| 20 | BOTÃO PARA BUZINA   | 200150290273 | 1    |
| 21 | CONJUNTO PAINEL INSTRUMENTO VEICULAR - MOD A              | 310150290719 | 1    |
| 21 | CONJUNTO PAINEL INSTRUMENTO VEICULAR - MOD B              | 310150290223 | 1    |
| 22 | CONJUNTO BOTÃO PAINEL LADO ESQUERDO                       | 200150290393 | 1    |
| 25 | BOTÃO PARA PISCA ESQUERDO                                 | 200150290103 | 1    |
| 27 | CAIXA PARA FUSÍVEL COM TAMPA                              | 200150290120 | 1    |
| 28 | RELÉ PARA PISCA ALERTA                                    | 200150290345 | 1    |
| 29 | CONJUNTO CHAVE IGNIÇÃO - AQUECIMENTO                      | 200150290133 | 1    |
| 29 | CONJUNTO CHAVE PARA IGNIÇÃO                               | 310150290091 | 1    |
| 30 | SENSOR DE NÍVEL DE COMBUSTÍVEL                            | 310180310126 | 1    |
| 30 | SENSOR PARA NÍVEL COMBUSTÍVEL                             | 200132290031 | 1    |
| 31 | INTERRUPTOR SEGURANÇA EMBREAGEM                           | 200150290141 | 1    |
| 32 | CHICOTE FIO TRASEIRO LADO ESQUERDO                        | 200150290150 | 1    |
| 33 | SINALEIRA - PISCA TRASEIRO - FREIO                        | 200150290308 | 2    |
| 33 | LANTERNA PARA PISCA TRASEIRO (SE)                         | 310150290378 | 2    |
| 33 | LANTERNA PARA SINALEIRA FREIO (SE)                        | 310150290386 | 2    |
| 34 | LÂMPADA 1 POLO - 12V - 21W                                | 310318090100 | 2    |
| 34 | LÂMPADA 1 POLO - 12V - 10W                                | 310150290151 | 4    |
| 35 | LANTERNA TRABALHO TRASEIRA (LENTE RETANGULAR)             | 200150290168 | 2    |
| 35 | LANTERNA TRABALHO TRASEIRA (LENTE REDONDA)                | 200150290192 | 2    |
| 35 | FAROL DE TRABALHO   | 310140290120 | 1    |
| 37 | INTERRUPTOR PARA LUZ FREIO                                | 200150290176 | 1    |
| 38 | CHICOTE FIO TRASEIRO LADO DIREITO                         | 200150290184 | 1    |
| 39 | LÂMPADA 1 POLO - 12V - 5W                                 | 310150290169 | 2    |
| 46 | INTERRUPTOR PARA SIRENE LUZ RÉ                            | 310150290045 | 1    |
| 47 | SIRENE LUZ RÉ   | 310150290053 | 1    |
| 47 | SIRENE LUZ RÉ COM CONECTOR SELADO                         | 310150290351 | 1    |
| 48 | RELÉ PARA PISCA ALERTA                                    | 310150290011 | 1    |
| 49 | CARCAÇA PARA PAINEL INSTRUMENTO                           | 310150290231 | 1    |
| 50 | TACÔMETRO PARA PAINEL INSTRUMENTO MODELO A                | 310150290240 | 1    |
| 50 | TACÔMETRO PARA PAINEL INSTRUMENTO MODELO B                | 310150290513 | 1    |
| 51 | INDICADOR TEMPERATURA PARA PAINEL INSTRUMENTO             | 310150290258 | 1    |
| 52 | INDICADOR COMBUSTÍVEL PARA PAINEL INSTRUMENTO             | 310150290266 | 1    |
| 53 | INDICADOR COMBINADO PARA PAINEL INSTRUMENTO               | 310150290274 | 1    |
| 54 | CHICOTE ADAPTADOR PARA PAINEL                             | 310150290282 | 1    |
| 55 | PERFIL BORRACHA (8 X 6)                                   | 319903010070 | 0,8m |
| 56 | PARAFUSO PHILIPS M6 X 20 ABAULADA                         | 319901011230 | 4    |
| 57 | PORCA SEXTAVADA M6  | 319901020134 | 4    |

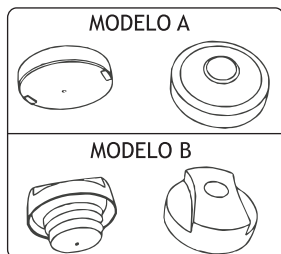




| Nº | DESCRIÇÃO                      | CÓDIGO       | QTDE |
|----|--------------------------------|--------------|------|
| 1  | CAIXA PARA FERRAMENTA          | 200150300016 | 1    |
| 2  | ARRUELA LISA M8 X 17 X 1,5     | 319901070125 | 2    |
| 3  | ARRUELA PRESSÃO M8             | 319901070371 | 2    |
| 4  | PORCA SEXTAVADA M8             | 209901020413 | 2    |
| 5  | PARAFUSO SEXTAVADO 8.8 M8 X 30 | 209901011392 | 2    |
|    |                                |              |      |
|    |                                |              |      |
|    |                                |              |      |
|    |                                |              |      |
|    |                                |              |      |
|    |                                |              |      |
|    |                                |              |      |
|    |                                |              |      |
|    |                                |              |      |
|    |                                |              |      |
|    |                                |              |      |
|    |                                |              |      |
|    |                                |              |      |



TAMPA DE COMBUSTÍVEL



MODELO A - TANQUE LATA

MODELO B - TANQUE POLIETILENO

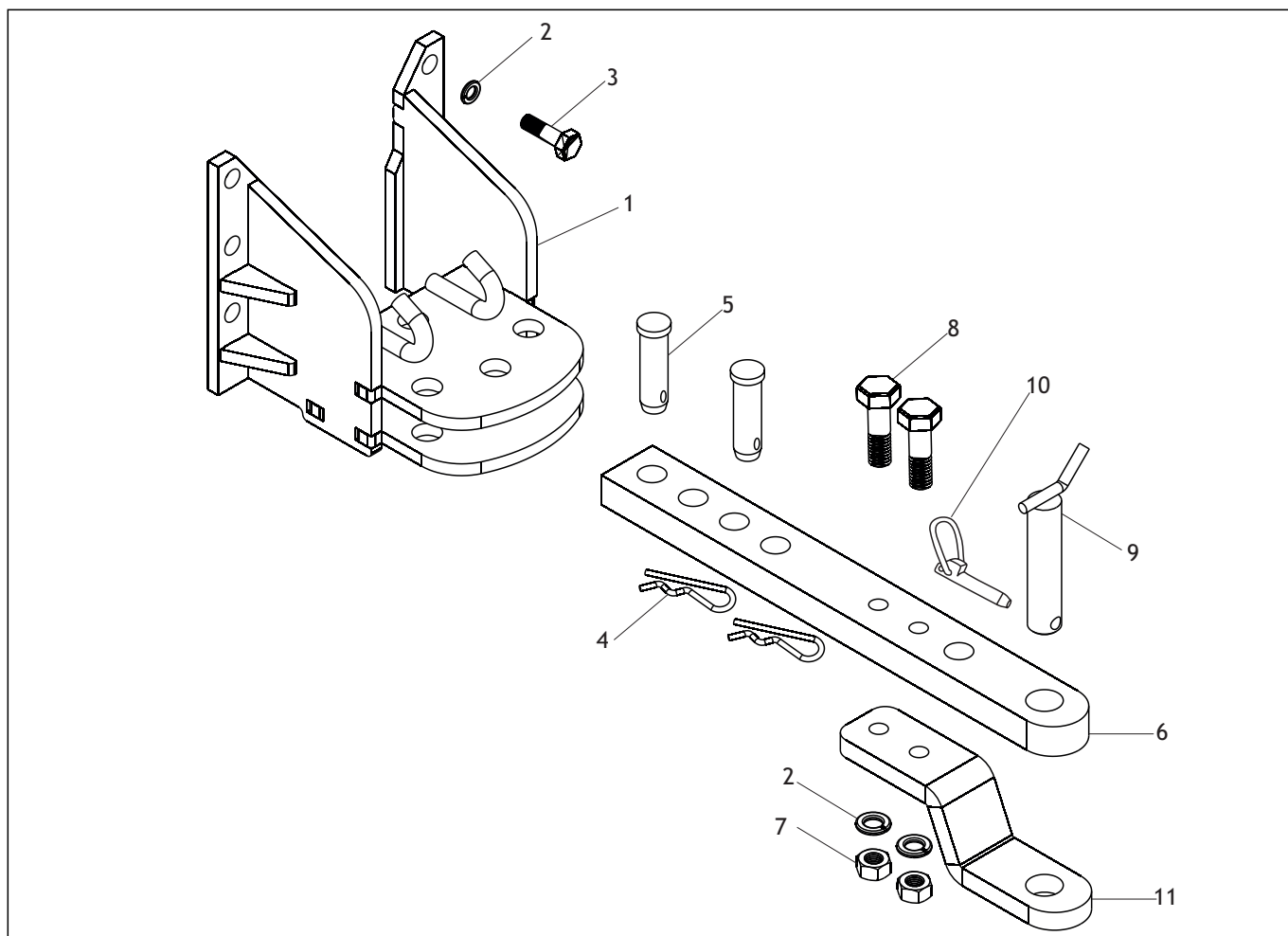
| Nº | DESCRIÇÃO                                      | CÓDIGO       | QTDE  |
|----|--|--------------|-------|
| 1  | TAMPA TANQUE COMBUSTÍVEL LATA - A              | 200418090054 | 1     |
| 1  | TAMPA PARA TANQUE COMBUSTÍVEL                  | 310418090143 | 1     |
| 2  | PENEIRA COMBUSTÍVEL                            | 200418090020 | 1     |
| 3  | CINTA PARA FIXAÇÃO TANQUE COMBUSTÍVEL          | 310150310015 | 2     |
| 3  | CINTA FIXAÇÃO TANQUE COMBUSTÍVEL 1030 - 1120mm | 310150310107 | 2     |
| 4  | CALÇO SUPERIOR DE BORRACHA - A                 | 200150310012 | 2     |
| 4  | PERFIL BORRACHA (25 X 6) - A                   | 319902020019 | 400mm |
| 5  | TANQUE DE COMBUSTÍVEL COM TAMPA - A            | 310150310023 | 1     |
| 6  | CALÇO FRONTAL BORRACHA - A                     | 200150310021 | 2     |
| 7  | CALÇO TRASEIRO BORRACHA - A                    | 200150310039 | 2     |
| 7  | BORRACHA TANQUE COMBUSTÍVEL - B                | 310132310061 | 1     |
| 8  | SUPORE INFERIOR PARA TANQUE                    | 200132310023 | 1     |
| 8  | SUPORE INFERIOR PARA TANQUE E CAPÔ - F         | 310132310044 | 1     |
| 9  | ARRUELA LISA M10 X 21 X 2,0                    | 319901070133 | 2     |
| 9  | ARRUELA LISA M10 X 21 X 2,0                    | 209901070372 | 2     |
| 11 | PORCA SEXTAVADA M10                            | 209901020371 | 4     |
| 12 | PARAFUSO SEXTAVADO 8.8 M12 X 40                | 319901011001 | 4     |
| 13 | ARRUELA VEDAÇÃO COBRE M12 X 17 X 1,00mm        | 319902010173 | 4     |
| 14 | BUJÃO PARA TANQUE COMBUSTÍVEL                  | 200150310047 | 1     |
| 15 | ARRULA LISA M12 X 24 X 2,5                     | 319901070141 | 4     |
| 16 | ARRUELA PRESSÃO M12                            | 319901070392 | 4     |

## TANQUE DE COMBUSTÍVEL

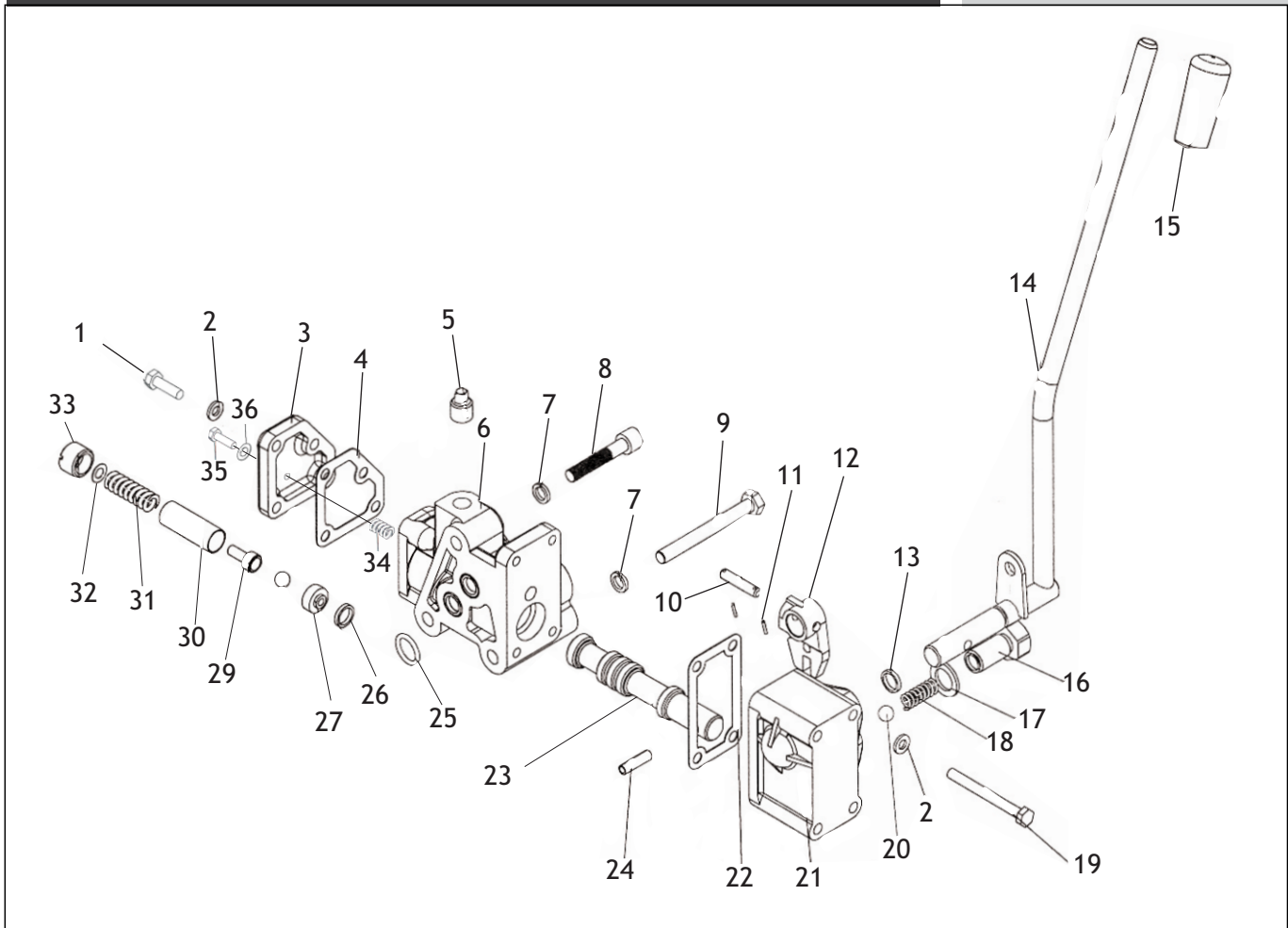
TRATOR T3230-4

| Nº | DESCRIÇÃO  | CÓDIGO       | QTDE |
|----|--|--------------|------|
| 17 | PRISIONEIRO M5 X 25 (7 X 15) PARA SENSOR COMBUSTÍVEL - A | 319901030011 | 5    |
| 17 | PARAFUSO SEXTAVADO 8.8 M5 X 25 - B                       | 319901011167 | 5    |
| 18 | ANEL VEDAÇÃO PENEIRA COMBUSTÍVEL - A                     | 200418090011 | 1    |
| 19 | SUPORTE FILTRO SEDIMENTADOR COMBUSTÍVEL                  | 310450110039 | 1    |
| 20 | CALÇO PARA SUPORTE INFERIOR PARA TANQUE - CAPO           | 310132310020 | 2    |
| 21 | ARRUELA LISA M5 X 10 X 1,2 - A                           | 319901070591 | 5    |
| 21 | ARRUELA PRESSÃO M5 - B                                   | 319901070354 | 5    |
| 22 | PORCA SEXTAVADA M5 - A                                   | 319901020181 | 5    |
| 23 | CJ TANQUE COMBUSTÍVEL POLIETILENO COM TAMPA              | 310132310052 | 1    |
|    |  |              |      |
|    |  |              |      |
|    |  |              |      |
|    |  |              |      |
|    |  |              |      |
|    |  |              |      |
|    |  |              |      |
|    |  |              |      |
|    |  |              |      |
|    |  |              |      |
|    |  |              |      |
|    |  |              |      |
|    |  |              |      |
|    |  |              |      |
|    |  |              |      |
|    |  |              |      |
|    |  |              |      |
|    |  |              |      |
|    |  |              |      |
|    |  |              |      |
|    |  |              |      |
|    |  |              |      |
|    |  |              |      |
|    |  |              |      |
|    |  |              |      |





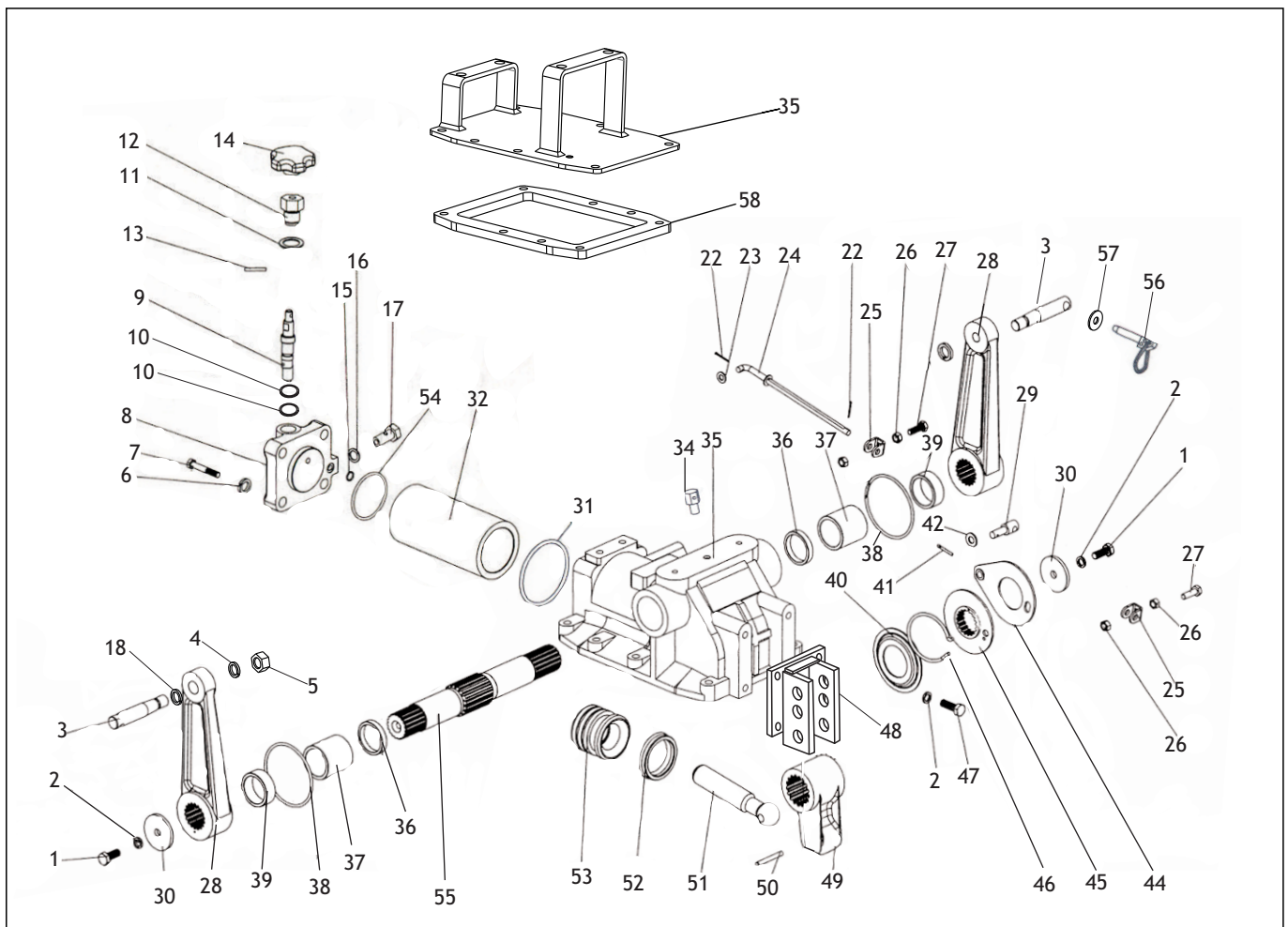
| Nº | DESCRIÇÃO                                     | CÓDIGO       | SB | IMP | QTDE |
|----|---|--------------|----|-----|------|
| 1  | SUPORE BARRA PARA ENGATE                      | 310150320066 | X  |     | 1    |
| 1  | SUPORE BARRA PARA ENGATE                      | 200132320011 |    | X   | 1    |
| 2  | ARRUELA PRESSÃO M16                           | 319901070419 | X  | X   | 8    |
| 3  | PARAFUSO SEXTAVADO 8.8 M16 X 40 - MA          | 319901010977 | X  | X   | 6    |
| 4  | GRAMPO "R" FURO 90 X 5,00 ZA                  | 319901120041 | X  | X   | 2    |
| 5  | PINO 25 X 82 COM CABEÇA                       | 319901040127 | X  | X   | 2    |
| 6  | BARRA PARA ENGATE                             | 310150320023 | X  |     | 1    |
| 6  | BARRA ENGATE (600mm)                          | 200150320011 |    | X   | 1    |
| 7  | PORCA SEXTAVADA M16 MA (ROSCA 2,0mm)          | 319901020207 | X  | X   | 2    |
| 8  | PARAFUSO SEXTAVADO 8.8 M16 X 65 (ROSCA 2,0mm) | 319901010586 | X  | X   | 2    |
| 9  | PINO PARA ENGATE IMPLEMENTO (32 X 175)        | 310180140109 | X  | X   | 1    |
| 10 | PINO PARA NIVELADOR (QUEBRA DEDO)             | 310150320010 | X  | X   | 1    |
| 11 | BARRA INFERIOR PARA ENGATE                    | 310150320040 | X  |     | 1    |
| 11 | BARRA INFERIOR PARA ENGATE                    | 200150320025 |    | X   | 1    |



| Nº | DESCRIÇÃO   | CÓDIGO       | QTDE |
|----|---|--------------|------|
| 1  | PARAFUSO SEXTAVADO 8.8 M6 X 20                    | 319901010420 | 4    |
| 2  | ARRUELA LISA M6 X 12 X 1,5                        | 319901070117 | 8    |
| 3  | TAMPA TRASEIRA (SEM FURO ROSCA M6)                | 200150330020 | 1    |
| 3  | TAMPA TRASEIRA (COM FURO ROSCA M6)                | 310150330049 | 1    |
| 4  | JUNTA PARA TAMPA TRASEIRA                         | 310150330079 | 1    |
| 5  | BUJÃO PARA ÓLEO (ROSCA 1/2)                       | 200150330038 | 1    |
| 6  | CARÇAÇA PARA HIDRÁULICO (PROF ASSENTO O-RING 2,9) | 310150330057 | 1    |
| 7  | ARRUELA PRESSÃO M8                                | 319901070371 | 3    |
| 8  | PARAFUSO ALLEN M8 X 25                            | 319901010055 | 2    |
| 10 | PINO GUIA 6 X 30 COM FURO PARA CJ COMANDO LEVANTE | 310150330014 | 1    |
| 11 | CONTRA PINO 1,6 X 15,8 (1/16" X 5/8")             | 319901110050 | 2    |
| 12 | GARFO   | 200150330054 | 1    |
| 13 | ANEL O-RING 10,82 X 1,78                          | 319902030179 | 1    |
| 14 | ALAVANCA PARA ACIONAMENTO (2 RASGO)               | 310150330124 | 1    |
| 15 | MANIPULO ALAVANCA                                 | 200150330071 | 1    |
| 16 | PARAFUSO POSICIONADOR                             | 200150330089 | 1    |
| 17 | ARRUELA VEDAÇÃO COBRE M14 X 20 X 1,50             | 319902010054 | 1    |
| 17 | ARRUELA VEDAÇÃO ALUMÍNIO M14 X 21 X 1,5           | 319902010068 | 1    |
| 18 | MOLA POSICIONADORA                                | 200150330092 | 1    |
| 19 | PARAFUSO SEXTAVADO 8.8 M6 X 55                    | 319901010505 | 4    |

**CONJUNTO LEVANTE HIDRÁULICO****TRATOR T3230-4**

| <b>Nº</b> | <b>DESCRIÇÃO</b>                                | <b>CÓDIGO</b> | <b>QTDE</b> |
|-----------|---|---------------|-------------|
| 20        | ESFERA Ø 9,50 (3/8")                            | 200150130034  | 1           |
| 21        | CARCAÇA PARA GARFO                              | 200150330101  | 1           |
| 22        | JUNTA P/ CARCAÇA P/ GARFO S/ CONTROLE ONDULAÇÃO | 310150330022  | 1           |
| 23        | VÁLVULA PARA ACIONAMENTO                        | 200150330119  | 1           |
| 24        | PINO ELÁSTICO 6 X 20                            | 319901050028  | 1           |
| 25        | ANEL O-RING 15,54 X 2,62 DUREZA 90              | 319902030122  | 2           |
| 25        | ANEL O-RING 13,87 X 3,53 DUREZA 90              | 319902030187  | 2           |
| 26        | ANEL O-RING 10,77 X 2,62                        | 319902030152  | 1           |
| 27        | ASSENTO PARA ESFERA                             | 200150330127  | 1           |
| 29        | AGULHA PARA CILINDRO                            | 200150330135  | 1           |
| 30        | CILINDRO  | 200150330143  | 1           |
| 31        | MOLA PARA AGULHA                                | 200150330151  | 1           |
| 32        | CALÇO AJUSTE 6,6 X 12 X 0,4                     | 200150330178  | 4           |
| 33        | TAMPÃO AJUSTE                                   | 200150330160  | 1           |
| 34        | MOLA AUXILIAR PARA RETORNO                      | 310150330031  | 1           |
| 35        | PARAFUSO SEXTAVADO 8.8 M6 X 10                  | 319901010408  | 1           |
| 36        | ARRUELA VEDAÇÃO ALUMÍNIO 6,5 X 10 X 1,5mm       | 319902010348  | 1           |
| -         | CONJUNTO COMANDO LEVANTE                        | 310150330108  | 1           |

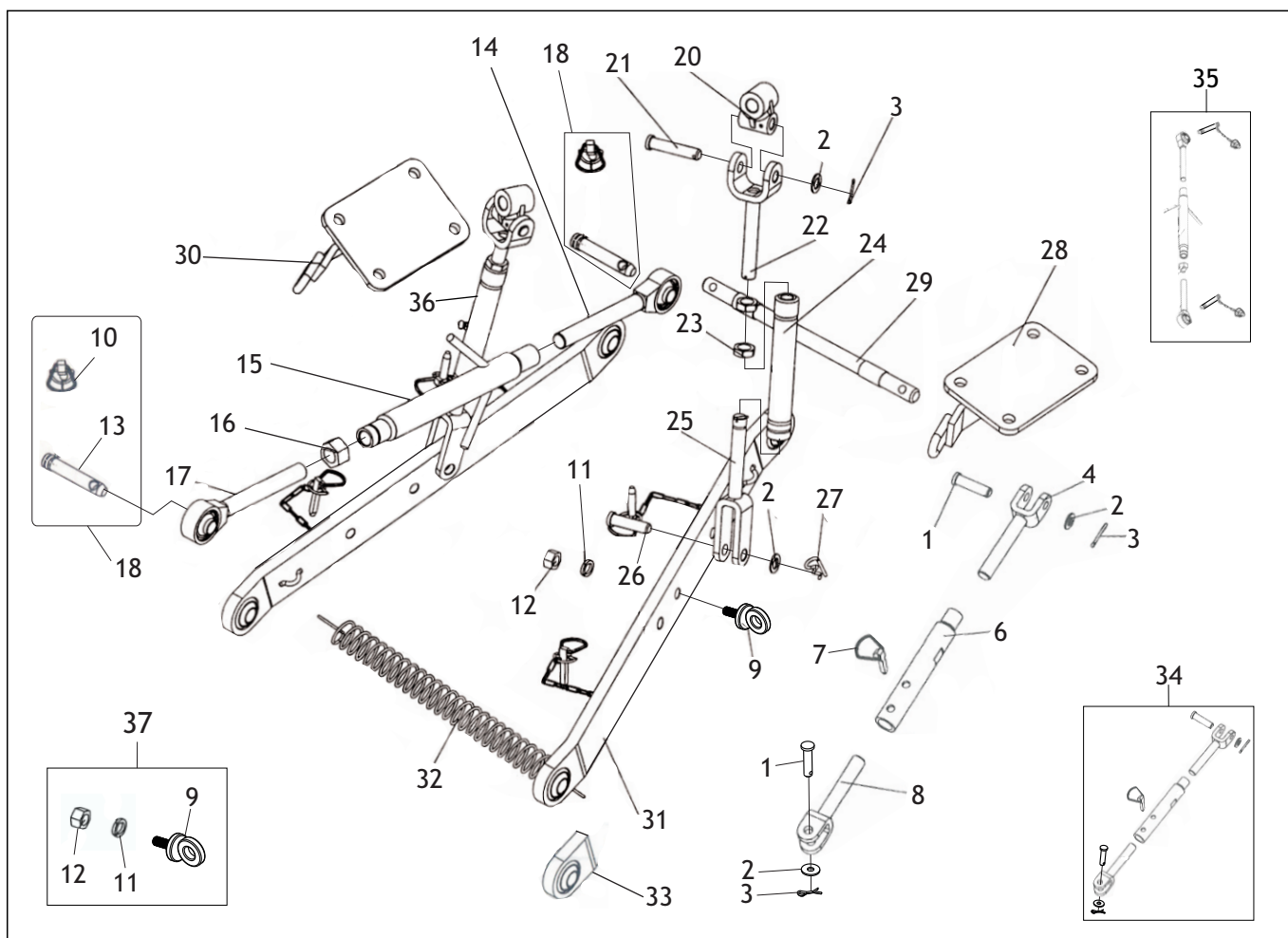


| Nº | DESCRIÇÃO                                  | CÓDIGO       | QTDE |
|----|--|--------------|------|
| 1  | PARAFUSO SEXTAVADO 8.8 M10 X 25            | 319901010853 | 2    |
| 2  | ARRUELA PRESSÃO M10                        | 319901070384 | 6    |
| 3  | PINO BRAÇO LEVANTE                         | 200132340010 | 1    |
| 4  | ARRUELA PRESSÃO M16                        | 319901070419 | 2    |
| 5  | PORCA SEXTAVADA M16 MA (ROSCA 2,0mm)       | 319901020207 | 2    |
| 6  | ARRUELA PRESSÃO M14                        | 319901070401 | 4    |
| 7  | PARAFUSO SEXTAVADO 8.8 M14 X 60            | 319901011757 | 4    |
| 8  | TAMPA PARA CILINDRO LEVANTE                | 310132340074 | 1    |
| 9  | VÁLVULA PARA LEVANTE                       | 200132340036 | 1    |
| 10 | ANEL O-RING 6,07 X 1,78 DUREZA 90          | 319902030195 | 2    |
| 11 | ARRUELA VEDAÇÃO ALUMÍNIO 22,0 X 28,0 X 2,0 | 319902010076 | 1    |
| 12 | PORCA VÁLVULA                              | 200132340044 | 1    |
| 13 | PINO ELÁSTICO 5 X 24                       | 209901050062 | 1    |
| 14 | MANÍPULO VÁLVULA LEVANTE                   | 200150340012 | 1    |
| 15 | ANEL O-RING 10,82 X 1,78                   | 319902030179 | 1    |
| 16 | ARRUELA VEDAÇÃO COBRE M14 X 20 X 1,50      | 319902010054 | 2    |
| 17 | BUJÃO PARA TAMPA CILINDRO                  | 200150340021 | 1    |
| 18 | ARRUELA LISA M21 X 34 X 3,0                | 319901070656 | 4    |
| 22 | CONTA PINO 2,3 X 15,8 (3/32" X 5/8")       | 319901110076 | 2    |
| 23 | ARRUELA LISA M8 X 17 X 1,5                 | 209901070437 | 1    |

## SISTEMA DE LEVANTE HIDRÁULICO

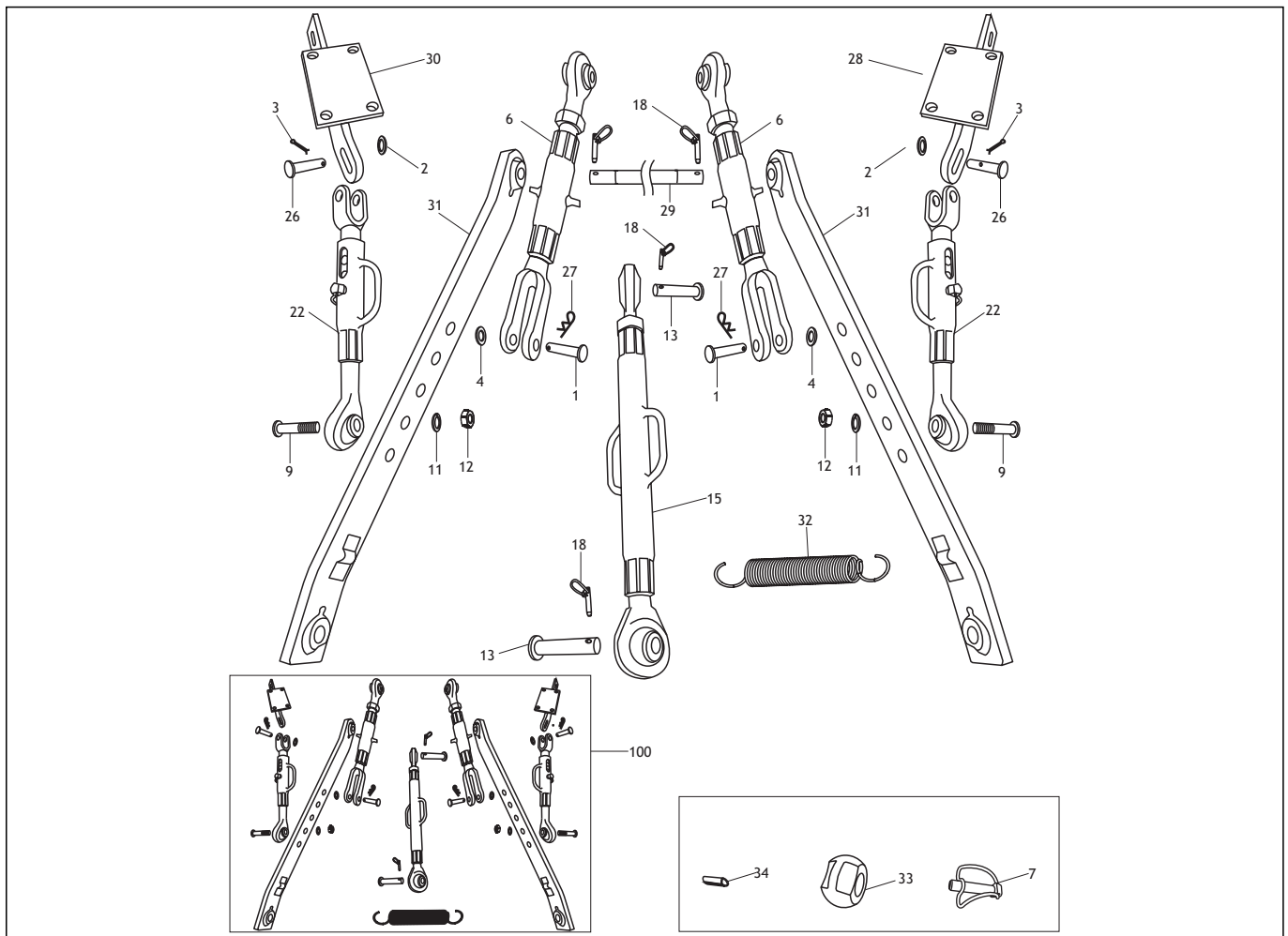
TRATOR T3230-4

| Nº | DESCRIÇÃO   | CÓDIGO       | QTDE |
|----|---|--------------|------|
| 24 | BARRA ACIONAMENTO LEVANTE                           | 200150340039 | 1    |
| 25 | LIMITADOR   | 200150340047 | 2    |
| 26 | PORCA SEXTAVADA M8 (ROSCA 1,25mm)                   | 319901020148 | 3    |
| 27 | PARAFUSO SEXTAVADO 8.8 M8 X 25                      | 209901011341 | 2    |
| 28 | CJ BRAÇO LEVANTE                                    | 310132340059 | 1    |
| 29 | PINO SUPORTE  | 200150340055 | 1    |
| 30 | ARRUELA LISA M10 X 50 X 5                           | 319901070711 | 2    |
| 31 | ANEL O-RING 85,32 X 3,53                            | 319902030203 | 1    |
| 32 | CILINDRO PARA LEVANTE                               | 200132340052 | 1    |
| 34 | PARAFUSO RESPIRO                                    | 200132340061 | 1    |
| 35 | TAMPA PARA LEVANTE                                  | 310132340041 | 1    |
| 35 | TAMPA PARA CARÇAÇA (TRATOR SEM LEVANTE)             | 310132340032 | 1    |
| 36 | ESPAÇADOR INTERNO P/ BUCHA EIXO LEVANTE S/ CONTROLE | 200150340071 | 2    |
| 37 | BUCHA PARA EIXO LEVANTE SEM CONTROLE                | 200150340080 | 2    |
| 38 | ANEL O-RING 39 X 5                                  | 209902030083 | 2    |
| 39 | ESPAÇADOR EXTERNO P/ BUCHA EIXO LEVANTE S/ CONTROLE | 200150340098 | 2    |
| 40 | CHAPA LIMITADORA                                    | 200150340106 | 1    |
| 41 | CONTRA PINO 3,1 X 19 (1/8" X 3/4")                  | 319901110259 | 1    |
| 42 | ARRUELA LISA M10 X 21 X 2,0                         | 319901070133 | 1    |
| 42 | ARRUELA LISA M10 X 21 X 2,0                         | 209901070372 | 1    |
| 44 | CHAPA DIRECIONAL PARA LEVANTE                       | 200150340110 | 1    |
| 45 | CHAPA ESTRIADA PARA LEVANTE                         | 200150340128 | 1    |
| 46 | TRAVA CHAPA ESTRIADA PARA LEVANTE                   | 200150340136 | 1    |
| 47 | PARAFUSO SEXTAVADO 8.8 M10 X 30 - MA                | 319901010861 | 4    |
| 48 | SUPORTE FIXAÇÃO 3º PONTO                            | 200132340082 | 1    |
| 49 | BRAÇO INTERNO (SEM CONTROLE ONDULAÇÃO)              | 200150340144 | 1    |
| 50 | PINO ELÁSTICO 6 X 50                                | 319901050213 | 1    |
| 51 | HASTE PARA ATUADOR LEVANTE SEM CONTROLE             | 200150340152 | 1    |
| 52 | VEDAÇÃO PARA ATUADOR LEVANTE                        | 200132340091 | 1    |
| 53 | ATUADOR PARA LEVANTE                                | 200132340109 | 1    |
| 54 | ANEL O-RING 69,44 X 3,53                            | 319902030033 | 1    |
| 55 | EIXO PARA LEVANTE SEM CONTROLE                      | 310150340021 | 1    |
| 55 | EIXO LEVANTE SEM CONTROLE                           | 200150340161 | 1    |
| 56 | PINO PARA NIVELADOR (QUEBRA DEDO)                   | 310150320010 | 2    |
| 57 | ARRUELA LISA M21 X 32 X 4,0                         | 319901070044 | 2    |
| 58 | FLANGE PARA CARÇAÇA (TRATOR SEM LEVANTE)            | 310132340024 | 1    |



| Nº | DESCRIÇÃO  | CÓDIGO       | QTDE |
|----|--|--------------|------|
| 1  | PINO 13,3 X 61 COM CABEÇA                          | 209901040061 | 4    |
| 2  | ARRUELA LISA M14 X 28 X 2,5                        | 319901070180 | 4    |
| 3  | CONTRA PINO 3,1 X 44,4 (1/8" X 1.3/4")             | 319901110128 | 5    |
| 4  | GARFO PARA ESTABILIZADOR (COM ROSCA)               | 200150350019 | 2    |
| 6  | TIRANTE PARA ESTABILIZADOR SIMPLES                 | 200150350027 | 2    |
| 7  | PINO PARA ESTABILIZADOR (QUEBRA DEDO)              | 200150350035 | 2    |
| 8  | GARFO PARA ESTABILIZADOR SIMPLES (SEM ROSCA)       | 200150350043 | 2    |
| 9  | CJ PARAFUSO PARA ESTABILIZADOR                     | 310150350011 | 2    |
| 10 | PINO PARA NIVELADOR (QUEBRA DEDO)                  | 310150320010 | 2    |
| 11 | ARRUELA PRESSÃO M16                                | 319901070419 | 2    |
| 12 | PORCA SEXTAVADA M16 MA (ROSCA 2,0mm)               | 319901020207 | 2    |
| 13 | PINO BRAÇO LEVANTE E 3º PONTO                      | 310150340048 | 2    |
| 14 | TERMINAL ROSCA ESQUERDA PARA 3º PONTO              | 200150350060 | 1    |
| 15 | ESTICADOR PARA TERMINAL 3º PONTO                   | 200132350013 | 1    |
| 16 | PORCA ESPECIAL PARA FIXAÇÃO TERMINAL PARA 3º PONTO | 200150350073 | 11   |
| 17 | TERMINAL ROSCA DIREITA PARA 3º PONTO               | 200132350021 | 2    |
| 18 | PINO PARA TERMINAL 3º PONTO COM TRAVA QUEBRA DEDO  | 200150350051 | 2    |
| 20 | UNIÃO TRANSVERSAL PARA NIVELADOR                   | 200150350081 | 2    |
| 21 | PINO ESPECIAL PARA HASTE SUPERIOR PARA NIVELADOR   | 200150350090 | 2    |
| 22 | HASTE SUPERIOR PARA NIVELADOR SIMPLES              | 200132350102 | 2    |



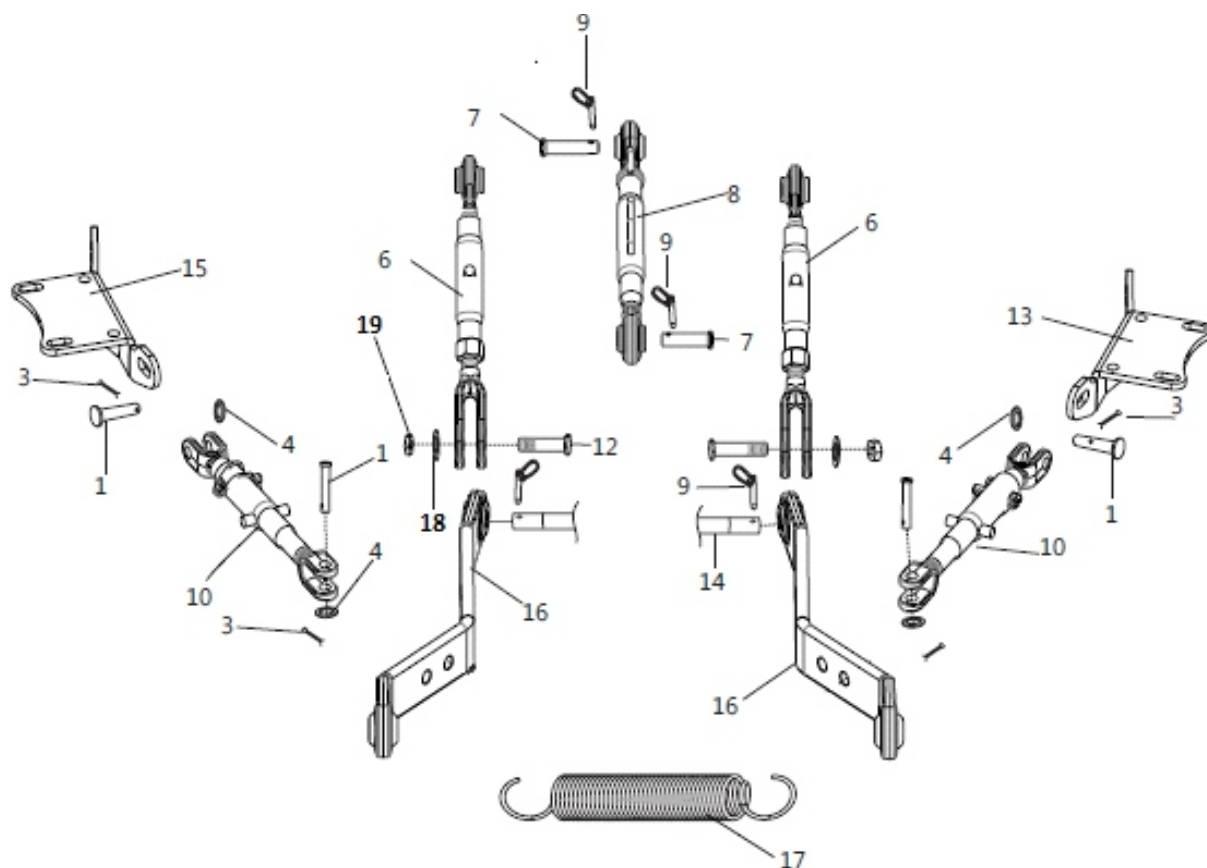


| Nº | DESCRIÇÃO                                   | CÓDIGO       | QTDE |
|----|---|--------------|------|
| 1  | PINO 18 X 60 COM CABEÇA                     | 319901040021 | 2    |
| 2  | ARRUELA LISA M16 X 30 X 2,5                 | 319901070150 | 2    |
| 3  | CONTRA PINO 3,1 X 25,4 (1/8" X 1")          | 319901110025 | 2    |
| 4  | ARRUELA LISA M19 X 40 X 3,5                 | 319901070287 | 2    |
| 6  | CJ NIVELADOR                                | 310132350066 | 2    |
| 7  | PINO PARA ESTABILIZADOR (QUEBRA DEDO)       | 310150350025 | 1    |
| 9  | PARAFUSO SEXTAVADO 8.8 M18 X 90 (ROSCA 2,5) | 319901011213 | 2    |
| 11 | ARRUELA PRESSÃO M18                         | 319901070052 | 2    |
| 12 | PORCA SEXTAVADA M18 (ROSCA MA 2,5mm)        | 319901020321 | 2    |
| 13 | PINO BRAÇO LEVANTE E 3º PONTO               | 310150340048 | 2    |
| 15 | CJ TERMINAL 3º PONTO                        | 310132350082 | 1    |
| 18 | PINO PARA NIVELADOR (QUEBRA DEDO)           | 310150320010 | 4    |
| 22 | CJ ESTABILIZADOR                            | 310150350033 | 2    |
| 26 | PINO 15 X 63 COM CABEÇA                     | 319901040039 | 2    |
| 27 | GRAMPO "R" RUFO 65 X 3,50 ZA                | 319901120029 | 2    |
| 28 | SUPORTE DIREITO PARA ESTABILIZADOR - SB     | 310132350135 | 1    |
| 28 | SUPORTE DIREITO PARA ESTABILIZADOR - (SE)   | 310150350184 | 1    |
| 29 | EIXO PARA BRAÇO INFERIOR (410)              | 200150350141 | 1    |
| 30 | SUPORTE ESQUERDO PARA ESTABILIZADOR         | 310132350040 | 1    |
| 30 | SUPORTE ESQUERDO PARA ESTABILIZADOR - (SE)  | 310150350192 | 1    |

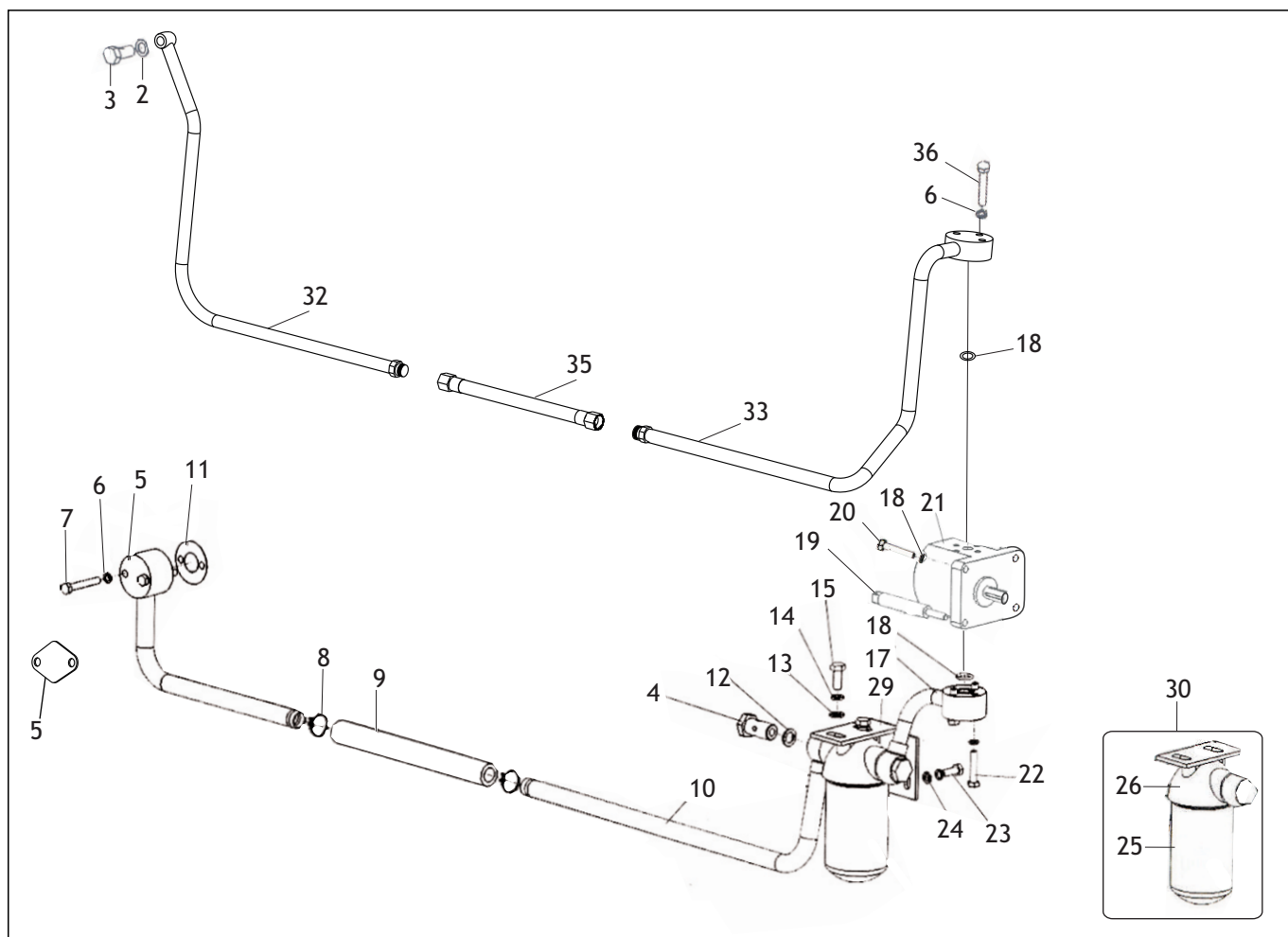


**SISTEMA 3º PONTO - SÉRIE BRASIL****TRATOR T3230-4**

| Nº  | DESCRIÇÃO                          | CÓDIGO       | QTDE |
|-----|------------------------------------|--------------|------|
| 31  | BRAÇO INFERIOR                     | 310132350117 | 2    |
| 31  | BRAÇO INFERIOR (SE)                | 310150350206 | 2    |
| 31  | BRAÇO INFERIOR                     | 310132350264 | 2    |
| 32  | MOLA PARA BRAÇO                    | 310150350041 | 1    |
| 33  | RÓTULA BRAÇO INFERIOR (ESFERA 22)  | 310132350125 | 1    |
| 34  | PINO FIXAÇÃO RÓTULA BRAÇO INFERIOR | 310150350050 | 1    |
| 100 | CJ SISTEMA PARA LEVANTE 3º PONTO   | 310132350058 | 1    |
|     |                                    |              |      |
|     |                                    |              |      |
|     |                                    |              |      |
|     |                                    |              |      |
|     |                                    |              |      |
|     |                                    |              |      |
|     |                                    |              |      |
|     |                                    |              |      |
|     |                                    |              |      |
|     |                                    |              |      |
|     |                                    |              |      |
|     |                                    |              |      |
|     |                                    |              |      |
|     |                                    |              |      |
|     |                                    |              |      |
|     |                                    |              |      |
|     |                                    |              |      |
|     |                                    |              |      |
|     |                                    |              |      |
|     |                                    |              |      |
|     |                                    |              |      |
|     |                                    |              |      |
|     |                                    |              |      |
|     |                                    |              |      |
|     |                                    |              |      |
|     |                                    |              |      |
|     |                                    |              |      |
|     |                                    |              |      |
|     |                                    |              |      |



| Nº | DESCRIÇÃO                                  | CÓDIGO       | QTDE |
|----|--|--------------|------|
| 1  | PINO 18 X 60 COM CABEÇA                    | 319901040021 | 4    |
| 3  | CONTRA PINO 3,1 X 44,4 (1/8" X 1.34")      | 319901110128 | 2    |
| 4  | ARRUELA LISA M18 X 34 X 2,5                | 319901070061 | 2    |
| 6  | CJ NIVELADOR                               | 310140350041 | 2    |
| 7  | PINO BRAÇO LEVANTE E 3º PONTO              | 310150340048 | 2    |
| 8  | CJ TERMINAL 3º PONTO                       | 310140350071 | 1    |
| 9  | PINO PARA NIVELADOR (QUEBRA DEDO)          | 310150320010 | 4    |
| 10 | CJ ESTABILIZADOR                           | 310140350034 | 2    |
| 12 | PARAFUSO SEXTAVADO 8.8 M20 X 70            | 319901011622 | 2    |
| 13 | SUPORTE DIREITO PARA ESTABILIZADOR - (SE)  | 310150350184 | 1    |
| 14 | EIXO PARA BRAÇO INFERIOR (410)             | 200150350141 | 1    |
| 15 | SUPORTE ESQUERDO PARA ESTABILIZADOR - (SE) | 310150350192 | 1    |
| 16 | BRAÇO INFERIOR 610 X 80mm - INCLINADO      | 310140350016 | 2    |
| 17 | MOLA PARA BRAÇO                            | 310150350041 | 1    |
| 18 | ARRULA LISA M20 X 35 X 3,0                 | 209901070070 | 2    |
| 19 | PORCA AUTO TRAVANTE M20                    | 319901020369 | 1    |
| 21 | PINO PARA ESTABILIZADOR (QUEBRA DEDO)      | 310150350025 | 1    |
| 22 | RÓTULA BRAÇO INFERIOR (ESFERA 29)          | 310150350157 | 1    |
| 23 | PINO FIXAÇÃO RÓTULA BRAÇO INFERIOR         | 310150350050 | 1    |
| -  | CJ SISTEMA PARA LEVANTE 3º PONTO           | 310132350058 | 1    |
| -  | PROTETOR TDP                               | 310140200018 | 1    |

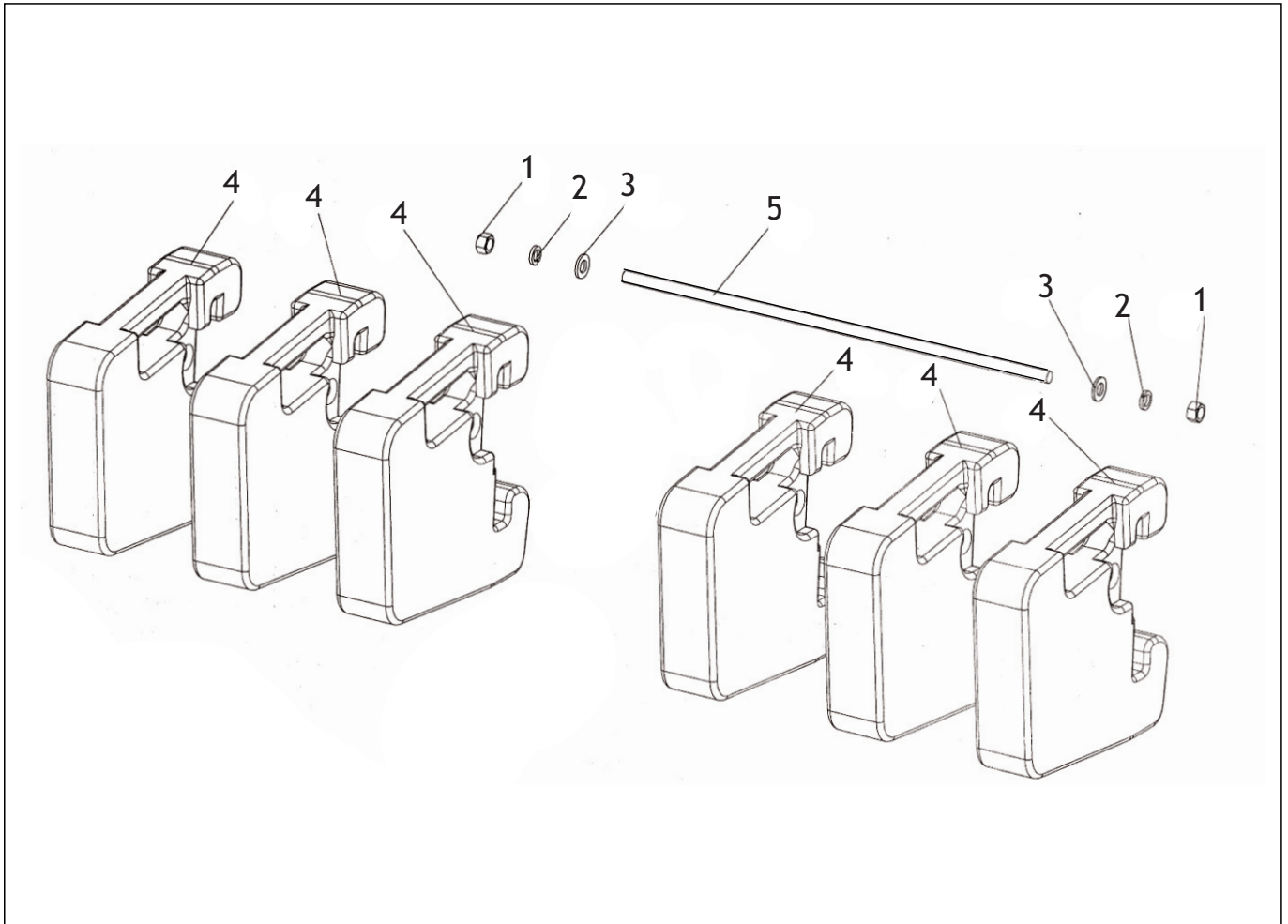


| Nº | DESCRIÇÃO  | CÓDIGO       | QTDE |
|----|--|--------------|------|
| 2  | ARRUELA VEDAÇÃO COBRE M14 X 21 X 1,5mm           | 319902010181 | 2    |
| 3  | PARAFUSO OCO SEXTAVADO M14 X 26                  | 319901010136 | 1    |
| 4  | PARAFUSO OCO SEXTAVADO M22 X 45                  | 209901010181 | 2    |
| 5  | TUBO PRIMÁRIO PARA ELEMENTO                      | 200150360044 | 1    |
| 5  | TAMPA SAÍDA PARA TUBULAÇÃO ÓLEO - IND            | 310132360017 | 1    |
| 6  | ARRUELA PRESSÃO M8                               | 319901070371 | 5    |
| 7  | PARAFUSO SEXTAVADO 8.8 M8 X 55                   | 319901010700 | 2    |
| 9  | MANGUEIRA Ø EXT 30 X Ø INT 20 (COMP 200mm)       | 310150360040 | 1    |
| 9  | MANGUEIRA Ø EXT 30 X Ø INT 20 (COMP 280mm)       | 310130360012 | 1    |
| 10 | TUBO SECUNDÁRIO PARA ELEMENTO                    | 200132360019 | 1    |
| 11 | JUNTA PARA CARÇAÇA                               | 310150360015 | 1    |
| 11 | JUNTA PARA CARÇAÇA                               | 200150360122 | 1    |
| 12 | ARRUELA VEDAÇÃO COBRE M22 X 26 X 1,50mm          | 209902010179 | 4    |
| 12 | ARRUELA VEDAÇÃO EMBORRACHADA M22                 | 209902010071 | 4    |
| 13 | ARRUELA LISA M10 X 18 X 1,6                      | 319901070222 | 2    |
| 14 | ARRUELA PRESSÃO M10                              | 319901070384 | 2    |
| 15 | PARAFUSO SEXTAVADO 8.8 M10 X 20                  | 319901010845 | 2    |
| 17 | TUBO PARA SUÇÃO PARA 3º PONTO                    | 310150360163 | 1    |
| 18 | ANEL O-RING 18,72 X 2,62                         | 319902030144 | 2    |
| 19 | PARAFUSO SEXTAVADO PARA FIXAÇÃO BOMBA HIDRÁULICA | 310150360058 | 1    |

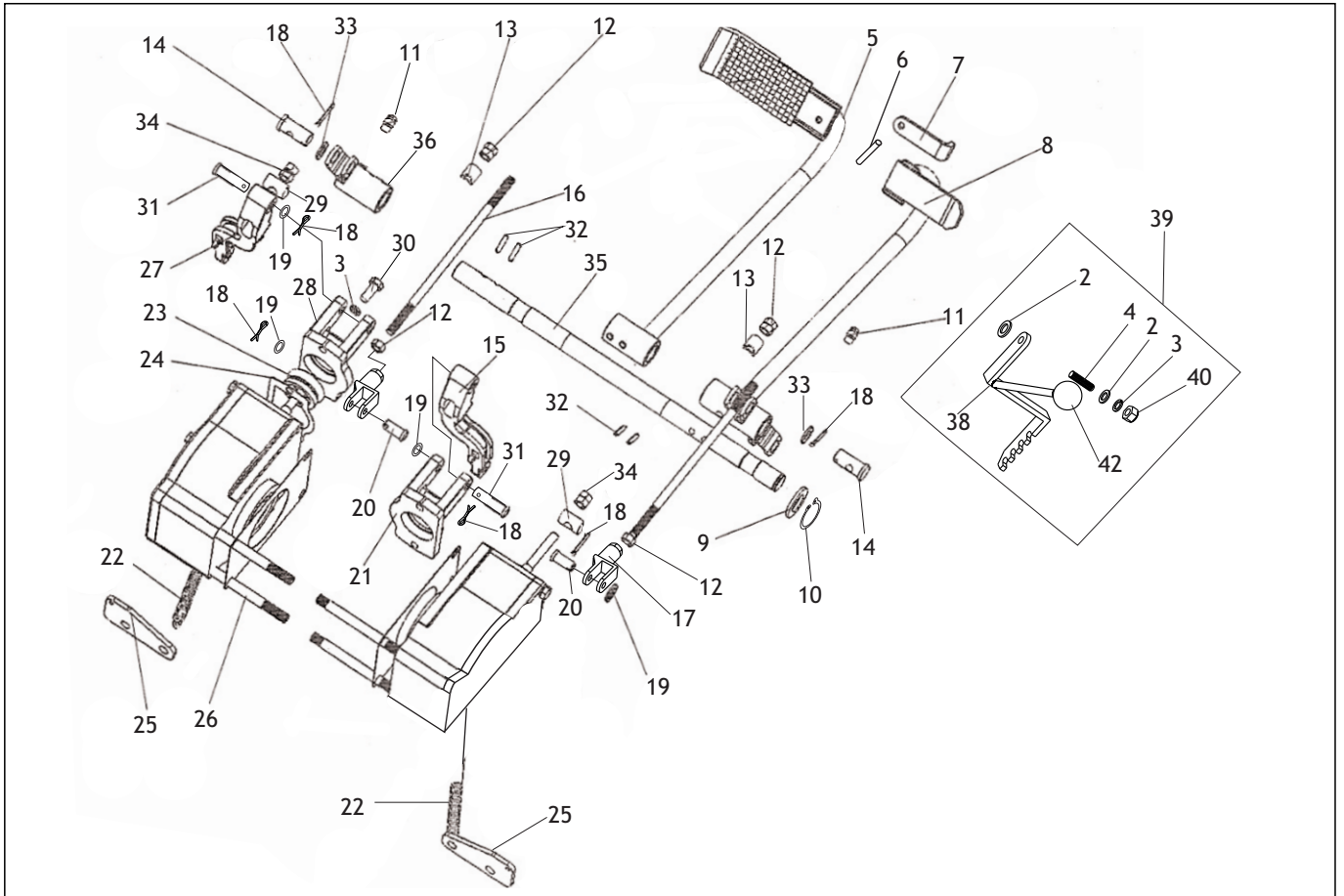
## SISTEMA DE COMANDO HIDRÁULICO 3º PONTO

TRATOR T3230-4

| Nº | DESCRIÇÃO   | CÓDIGO       | QTDE |
|----|---|--------------|------|
| 20 | PARAFUSO SEXTAVADO 8.8 M8 X 30                      | 319901010659 | 3    |
| 21 | BOMBA 3º PONTO                                      | 200150360087 | 1    |
| 21 | BOMBA HIDRÁULICA 16CM³ HYBEL                        | 310150360241 | 1    |
| 22 | PARAFUSO SEXTAVADO 8.8 M8 X 45                      | 319901010683 | 3    |
| 23 | PARAFUSO ALLEN M8 X 16                              | 319901010250 | 4    |
| 24 | ARRUELA LISA M8 X 16 X 1,5                          | 209901070623 | 2    |
| 25 | ELEMENTO FILTRO ÓLEO HIDRÁULICO (METAL)             | 310150360023 | 1    |
| 25 | ELEMENTO FILTRO OLEO HIDRAULICO (PAPEL)             | 200150360036 | 1    |
| 26 | TAMPA DE FIXAÇÃO DO FILTRO DE ÓLEO HIDRÁULICO       | 200150360095 | 1    |
| 29 | SUORTE PARA FILTRO ÓLEO HIDRÁULICO                  | 200132360027 | 1    |
| 30 | CJ FILTRO ÓLEO HIDRÁULICO                           | 310150360070 | 1    |
| 32 | TUBO TRASEIRO PRINCIPAL (SEM COMANDO AUXILIAR)      | 310132360058 | 1    |
| 32 | MANGUEIRA TRASEIRA PRINCIPAL (COM COMANDO AUXILIAR) | 310150360104 | 1    |
| 32 | MANGUEIRA ALIMENTAÇÃO COMANDO AUX MOD B - SE        | 310150360147 | 1    |
| 33 | TUBO FRONTAL PRINCIPAL HIDRÁULICO                   | 310132360025 | 1    |
| 35 | MANGUEIRA INTERMEDIÁRIA                             | 200150360028 | 1    |
| 36 | PARAFUSO SEXTAVADO 8.8 M8 X 40 (ROSCA TOTAL)        | 319901010675 | 3    |
|    |   |              |      |
|    |   |              |      |
|    |   |              |      |
|    |   |              |      |
|    |   |              |      |
|    |   |              |      |
|    |   |              |      |
|    |   |              |      |
|    |   |              |      |
|    |   |              |      |
|    |   |              |      |
|    |   |              |      |
|    |   |              |      |
|    |   |              |      |
|    |   |              |      |
|    |   |              |      |
|    |   |              |      |
|    |   |              |      |
|    |   |              |      |
|    |   |              |      |
|    |   |              |      |
|    |   |              |      |
|    |   |              |      |
|    |   |              |      |
|    |   |              |      |
|    |   |              |      |
|    |   |              |      |



| Nº | DESCRIÇÃO  | CÓDIGO       | QTDE |
|----|--|--------------|------|
| 1  | PORCA SEXTAVADA M12                                  | 319901020164 | 2    |
| 2  | ARRUELA PRESSÃO M12                                  | 319901070392 | 2    |
| 3  | ARRUELA LISA M14 X 34 X 2,5                          | 319901070198 | 2    |
| 4  | CONTRAPESO FRONTAL                                   | 310150370011 | 6    |
| 5  | BARRA PARA UNIÃO CONTRAPESO FRONTAL                  | 310132370019 | 1    |
| 5  | BARRA UNIÃO P/ CONTRAPESO FRONTAL - 2 CONTRAPESOS    | 310132370021 | 1    |
| 5  | BARRA FIXAÇÃO DO CONTRA PESO DIANTEIRO (M14 X 300mm) | 310180050075 | 1    |
|    |  |              |      |
|    |  |              |      |
|    |  |              |      |
|    |  |              |      |
|    |  |              |      |
|    |  |              |      |
|    |  |              |      |
|    |  |              |      |
|    |  |              |      |
|    |  |              |      |
|    |  |              |      |



| Nº | DESCRIÇÃO                              | CÓDIGO       | QTDE |
|----|--|--------------|------|
| 2  | ARRUELA LISA M10 X 21 X 2,0            | 319901070133 | 2    |
| 2  | ARRUELA LISA M10 X 21 X 2,0            | 209901070372 | 2    |
| 3  | ARRUELA PRESSÃO M10                    | 319901070384 | 5    |
| 4  | PRISIONEIRO M10 X 55 (20 X 25)         | 319901030127 | 1    |
| 5  | PEDAL ESQUERDO PARA FREIO              | 200132380011 | 1    |
| 6  | PINO ELÁSTICO 8 X 18                   | 209901050071 | 1    |
| 7  | CHAPA PARA UNIÃO PARA PEDAL            | 200150380017 | 1    |
| 8  | PEDAL DIREITO PARA FREIO               | 200132380029 | 1    |
| 9  | ARRUELA LISA M24 X 45 X 4,0            | 319901070082 | 1    |
| 10 | ANEL ELÁSTICO EXTERNO Ø 22mm           | 319901080350 | 1    |
| 11 | GRAXEIRA 45° M10 X 1,0                 | 310150020014 | 2    |
| 12 | PORCA SEXTAVADA M10                    | 319901020156 | 6    |
| 13 | BUCHA AJUSTE PARA BARRA FREIO          | 200150380025 | 2    |
| 14 | PINO PARA BARRA PARA FREIO             | 200150380033 | 2    |
| 15 | BRAÇO DIREITO PARA FREIO               | 200132380037 | 1    |
| 16 | BARRA PARA FREIO                       | 200132380045 | 2    |
| 17 | HASTE PARA LIGAÇÃO BARRA FREIO         | 200132380053 | 2    |
| 18 | CONTRA PINO 3,1 X 44,4 (1/8" X 1.3/4") | 319901110128 | 6    |
| 19 | ARRUELA LISA M12 X 24 X 2,5            | 319901070141 | 4    |
| 20 | PINO 12 X 40 COM CABEÇA                | 209901040079 | 2    |
| 21 | SUPORTE BRAÇO DIREITO                  | 200150380050 | 1    |

**MECANISMO DE CONTROLE DO FREIO**

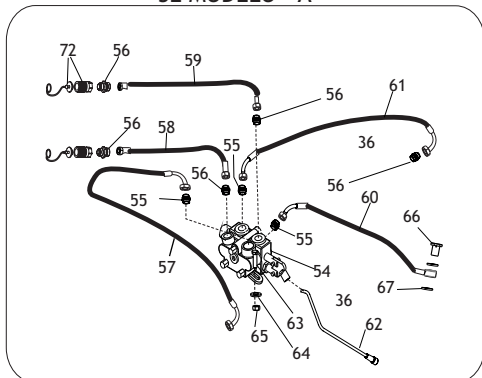
**TRATOR T3230-4**

| Nº | DESCRIÇÃO                                  | CÓDIGO       | QTDE |
|----|--|--------------|------|
| 22 | MOLA PARA RETORNO BRAÇO                    | 200132380061 | 2    |
| 23 | COIFA PARA SUPORTE BRAÇO                   | 200150220121 | 2    |
| 24 | JUNTA PARA SUPORTE FREIO                   | 310150220182 | 2    |
| 25 | CHAPA DA MOLA RETORNO BRAÇO                | 200132380079 | 2    |
| 26 | PRISIONEIRO M12 X 150                      | 209901030024 | 4    |
| 27 | BRAÇO ESQUERDO PARA FREIO                  | 200132380087 | 1    |
| 28 | SUPORTE BRAÇO ESQUERDO                     | 200150380068 | 1    |
| 29 | BUCHA PARA ALINHAMENTO                     | 200150380076 | 2    |
| 30 | PARAFUSO SEXTAVADO 8.8 M10 X 30 - MA       | 319901010861 | 4    |
| 31 | PINO 12 X 70 COM CABEÇA                    | 209901040087 | 2    |
| 32 | PINO ELÁSTICO 8 X 40                       | 209901050016 | 4    |
| 33 | ARRUELA LISA M19 X 34 X 2,5                | 319901070737 | 2    |
| 34 | PORCA SEXTAVADA M12                        | 319901020164 | 4    |
| 35 | EIXO PARA SUPORTE FREIO                    | 200132380120 | 1    |
| 36 | BRAÇO PARA EIXO FREIO                      | 200132380095 | 1    |
| 38 | SUPORTE FREIO PARA ESTACIONAMENTO          | 310150380025 | 1    |
| 39 | CJ FREIO PARA MÃO                          | 310150380033 | 1    |
| 40 | PORCA SEXTAVADA M10                        | 319901020156 | 1    |
| 41 | MOLA PARA TORÇÃO SUPORTE ACIONAMENTO FREIO | 200132380103 | 1    |
| 42 | MANÍPULO ESFÉRICO                          | 310218010221 | 1    |
|    |  |              |      |
|    |  |              |      |
|    |  |              |      |
|    |  |              |      |
|    |  |              |      |
|    |  |              |      |
|    |  |              |      |
|    |  |              |      |
|    |  |              |      |
|    |  |              |      |
|    |  |              |      |
|    |  |              |      |
|    |  |              |      |
|    |  |              |      |
|    |  |              |      |
|    |  |              |      |
|    |  |              |      |
|    |  |              |      |
|    |  |              |      |
|    |  |              |      |

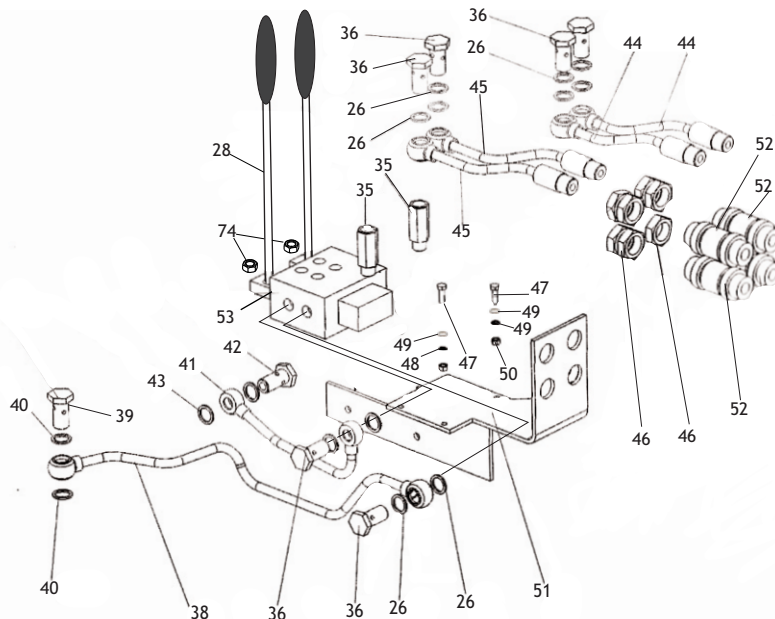
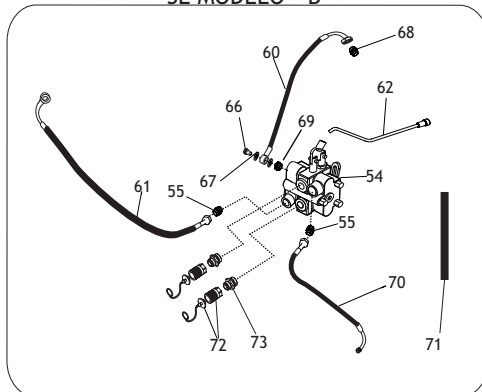
MODELOS SUPER ESTREITOS

MODELO CONVENCIONAL

SE MODELO - A



SE MODELO - B



| Nº | DESCRIÇÃO   | CÓDIGO       | QTDE |
|----|---|--------------|------|
| 26 | ARRUELA VEDAÇÃO EMBORRACHADA M16                  | 209902010122 | 16   |
| 28 | ALAVANCA DE ACIONAMENTO DO COMANDO                | 200132390040 | 2    |
| 35 | CONEXÃO BRONZE M16 X 46 PARA COMANDO AUXILIAR     | 310150390194 | 2    |
| 36 | PARAFUSO OCO PARA COMANDO AUXILIAR (M16,5 X 28)   | 200150390031 | 7    |
| 38 | TUBO PARA RETORNO COMANDO AUXILIAR                | 310132390072 | 1    |
| 39 | PARAFUSO OCO SEXTAVADO M18 X 35                   | 209901010101 | 1    |
| 40 | ARRUELA VEDAÇÃO EMBORRACHADA M18                  | 209902010017 | 2    |
| 41 | TUBO ALIMENTAÇÃO LEVANTE (SEM CONTROLE ONDULAÇÃO) | 310150390232 | 1    |
| 42 | PARAFUSO OCO SEXTAVADO M14 X 26                   | 319901010136 | 1    |
| 43 | ARRUELA VEDAÇÃO COBRE M14 X 20 X 1,50             | 319902010054 | 2    |
| 46 | PORCA SEXTAVADA M24 (CURTA)                       | 209901020063 | 8    |
| 49 | ARRUELA PRESSÃO M6                                | 319901070362 | 3    |
| 50 | PORCA SEXTAVADA M6                                | 209901020405 | 3    |
| 51 | BASE PARA FIXAÇÃO COMANDO AUXILIAR                | 200132390034 | 1    |
| 52 | CONJUNTO ENGATE RÁPIDO                            | 200150390094 | 4    |
| 53 | VÁLVULA PARA COMANDO AUXILIAR (MANUAL)            | 200150390015 | 1    |
| 53 | VÁLVULA PARA COMANDO AUXILIAR (AUTOMÁTICO)        | 200150390066 | 1    |
| 54 | VÁLVULA PARA COMANDO AUXILIAR (SE)                | 310150390054 | 1    |
| 55 | NIPLE 7/8 - 14 X 9 /16 - 18 COM O-RING            | 310150390101 | 2    |
| 56 | NIPLE 3/4 - 16 X 9 /16 - 18 COM O-RING            | 310150390097 | 2    |



**CONJUNTO COMANDO AUXILIAR**
**TRATOR T3230-4**

| Nº | DESCRIÇÃO   | CÓDIGO       | QTDE |
|----|---|--------------|------|
| 57 | MANGUEIRA ALIMENTAÇÃO COMANDO AUXILIAR MOD A - SE | 310150360121 | 1    |
| 58 | MANGUEIRA SUPERIOR PARA ENGATE RÁPIDO             | 310150390046 | 1    |
| 59 | MANGUEIRA INFERIOR PARA ENGATE RAPIDO             | 310150390071 | 1    |
| 60 | MANGUEIRA LEVANTE - COM COMANDO AUXILIAR (SE)     | 310150390062 | 1    |
| 61 | MANGUEIRA RETORNO                                 | 310150390275 | 1    |
| 62 | ALAVANCA COMANDO AUXILIAR                         | 310150390160 | 1    |
| 63 | PARAFUSO SEXTAVADO 8.8 M10 X 40 - (ROSCA TOTAL)   | 319901010888 | 4    |
| 64 | ARRUELA LISA M10 X 40 X 3,0                       | 319901070451 | 8    |
| 65 | PORCA SEXTAVADA M10                               | 209901020371 | 4    |
| 66 | PARAFUSO OCO SEXTAVADO M14 X 26                   | 319901010136 | 1    |
| 67 | ARRUELA VEDAÇÃO COBRE M14 X 20 X 1,50             | 319902010054 | 2    |
| 68 | NIPLE M14 X 1,5 X 9/16" - 18                      | 310150390151 | 1    |
| 69 | ADAPTADOR 7/8" - 14 COM O-RING M14 X 1,5          | 310150390143 | 1    |
| 70 | MANGUEIRA ALIMENTAÇÃO COMANDO AUXILIAR MOD B - SE | 310150360147 | 1    |
| 71 | SUPORTE PARA FIXAÇÃO MANGUEIRA COMANDO AUXILIAR   | 310150390389 | 1    |
| 72 | ENGATE RÁPIDO PARA COMANDO AUXILIAR               | 310140330029 | 2    |
| 73 | NIPLE 1/2 NTP X 3/4 UNF COM O-RING                | 310180520088 | 2    |
| 74 | PORCA SEXTAVADA M8 (ROSCA 1,25mm)                 | 319901020148 | 2    |
| -  | CJ COMANDO AUXILIAR HIDRÁULICO - COMPLETO         | 310132390030 | 1    |
|    |   |              |      |
|    |   |              |      |
|    |   |              |      |
|    |   |              |      |
|    |   |              |      |
|    |   |              |      |
|    |   |              |      |
|    |   |              |      |
|    |   |              |      |
|    |   |              |      |
|    |   |              |      |
|    |   |              |      |
|    |   |              |      |
|    |   |              |      |
|    |   |              |      |
|    |   |              |      |

## ACESSÓRIOS

TRATOR T3230-4

| Nº | DESCRIÇÃO                          | CÓDIGO       | QTDE |
|----|------------------------------------|--------------|------|
| -  | CJ JUNTA                           | 310132400027 | -    |
| -  | CJ ADESIVO                         | 310132980398 | -    |
| -  | CJ ADESIVO - SB                    | 310132980044 | -    |
| -  | TAMPÃO PLÁSTICO Ø 5mm              | 310130400028 | -    |
| -  | TAMPÃO PLÁSTICO Ø 6mm              | 310130400031 | -    |
| -  | TAMPÃO PLÁSTICO Ø 8mm              | 310150400013 | -    |
| -  | TAMPÃO PLÁSTICO Ø 12mm             | 310132400017 | -    |
| -  | CJ JUNTA TR 332                    | 310432980032 | -    |
| -  | CJ ANEL VEDAÇÃO O-RING             | 319902030491 | -    |
| -  | MANUAL PROPRIETÁRIO - CONVENCIONAL | 310132980010 | -    |
| -  | MANUAL PROPRIETÁRIO - SB           | 310132980028 | -    |
| -  | MANUAL PROPRIETÁRIO - SE           | 310132980088 | -    |
| -  | MANUAL PROPRIETÁRIO INDUSTRIAL     | 310132980096 | -    |
| -  | CJ ADESIVO - SB - INDUSTRIAL       | 310132980070 | -    |
| -  | CJ ADESIVO - SB - SE               | 310132980061 | -    |
| -  | CJ ADESIVO - SB                    | 310132980044 | -    |
|    |                                    |              |      |
|    |                                    |              |      |
|    |                                    |              |      |
|    |                                    |              |      |
|    |                                    |              |      |
|    |                                    |              |      |
|    |                                    |              |      |
|    |                                    |              |      |
|    |                                    |              |      |
|    |                                    |              |      |
|    |                                    |              |      |
|    |                                    |              |      |
|    |                                    |              |      |
|    |                                    |              |      |
|    |                                    |              |      |
|    |                                    |              |      |
|    |                                    |              |      |
|    |                                    |              |      |
|    |                                    |              |      |
|    |                                    |              |      |
|    |                                    |              |      |
|    |                                    |              |      |



***Tramontini***

**CATÁLOGO DE PEÇAS**

T3230-4

**REVISÃO 02/2023**

Rodovia RSC 453 Km 2 - Distrito Industrial  
Venâncio Aires / RS - CEP 95800-000  
51 3738-3100 - [www.tramontini.com.br](http://www.tramontini.com.br)