

CATÁLOGO DE PEÇAS

Linha Tratores

T1680



Tramontini

PREFÁCIO

Este catálogo foi elaborado para facilitar a identificação e localização das peças originais de reposição dos produtos TRAMONTINI. Para facilitar a interpretação deste, consulte a página seguinte onde há uma explicação detalhada de COMO CONSULTAR O CATÁLOGO.

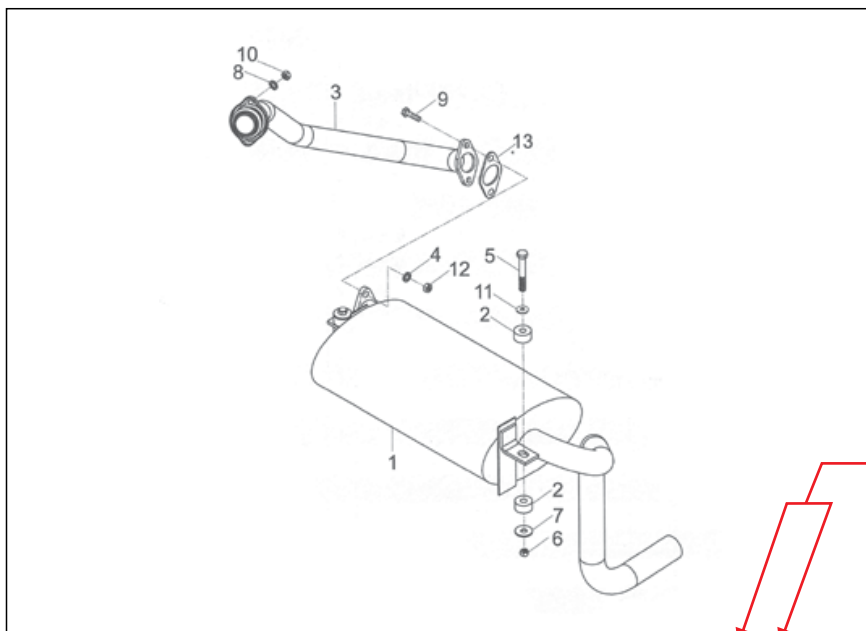
COMO CONSULTAR O CATÁLOGO

Indica o grupo de peças

Indica o produto

SISTEMA DE EXAUSTÃO

TRD



Indicam os modelos

Indica a quantidade de peças no grupo

Nº	DESCRIÇÃO	CÓDIGO	Modelos		QTDE
			2.5	3.0	
1	SILENCIOSO	20.1125.05.001-9	X	X	1
2	BATENTE BORRACHA	20.1030.05.002-9	X	X	4
3	TUBO ESCAPE	20.1030.05.001-1	X	X	1
4	ARRUELA PRESSÃO M10	20.9901.07.038-1	X	X	2
5	PARAFUSO SEXTAVADO M8	20.9901.01.195-3	X	X	2
6	PORCA M8	20.9901.02.041-3	X	X	2
7	ARRUELA LISA M8	20.9901.07.062-3	X	X	2
8	ARRUELA PRESSÃO M8	20.9901.07.052-6	X	X	2
9	PARAFUSO M10 X 30	20.9901.07.130-9	X	X	2
10	PORCA M8	20.9901.02.041-3	X	X	2
11	ARRUELA M10	20.9901.07.038-1	X	X	2
12	PORCA M10	20.9901.02.037-1	X	X	2
13	JUNTA SILENCIOSO	20.9901.05.003-8	X	X	1

Indica o código da peça

Tramontini

42

Indica a página

Indica o nome da peça

Indica posição da peça na figura

COMO FORMULAR SEU PEDIDO DE PEÇAS

Procure sempre fazer seu pedido de peças através de um representante. Caso na sua região não houver um representante TRAMONTINI, forneça os dados abaixo para formular seu pedido:

DADOS CADASTRAIS

Nome do distribuidor (razão social completa):

Endereço completo:

CNPJ:

Inscrição Estadual:

Nome do Comprador:

Telefone para contato:

DADOS COMPLEMENTARES

Transportadora de sua preferência

Modelo de equipamento:

PRODUTOS PEDIDOS

<i>Código</i>	<i>Descrição do produto</i>	<i>Quantidade</i>
00.0000.00.000-0	XXXXXXXXXXXXXXXXXX	00

Observações gerais:

- Procure sempre informar o CEP correto para facilitar futuros envios via correios.
- Indique sempre o nome e telefone do comprador, para o caso de dúvidas, nossos atendentes possam entrar em contato.
- Procure sempre consultar se a transportadora indicada em seu pedido faz a coleta em Venâncio Aires/RS.
- Para agilizar seu atendimento sempre informe o **código** e a **descrição completa dos produtos**, bem como o modelo do equipamento.
- Faça seu pedido **sempre por E-MAIL ou FAX**, para evitar erros de interpretação.

EM CASO DE DÚVIDAS, NÃO HESITE EM CONTATAR NOSSO DEPARTAMENTO DE PEÇAS ATRAVÉS DO TELEFONE / FAX (51) 3738-3100.

USE PEÇAS GENUÍNAS TRAMONTINI

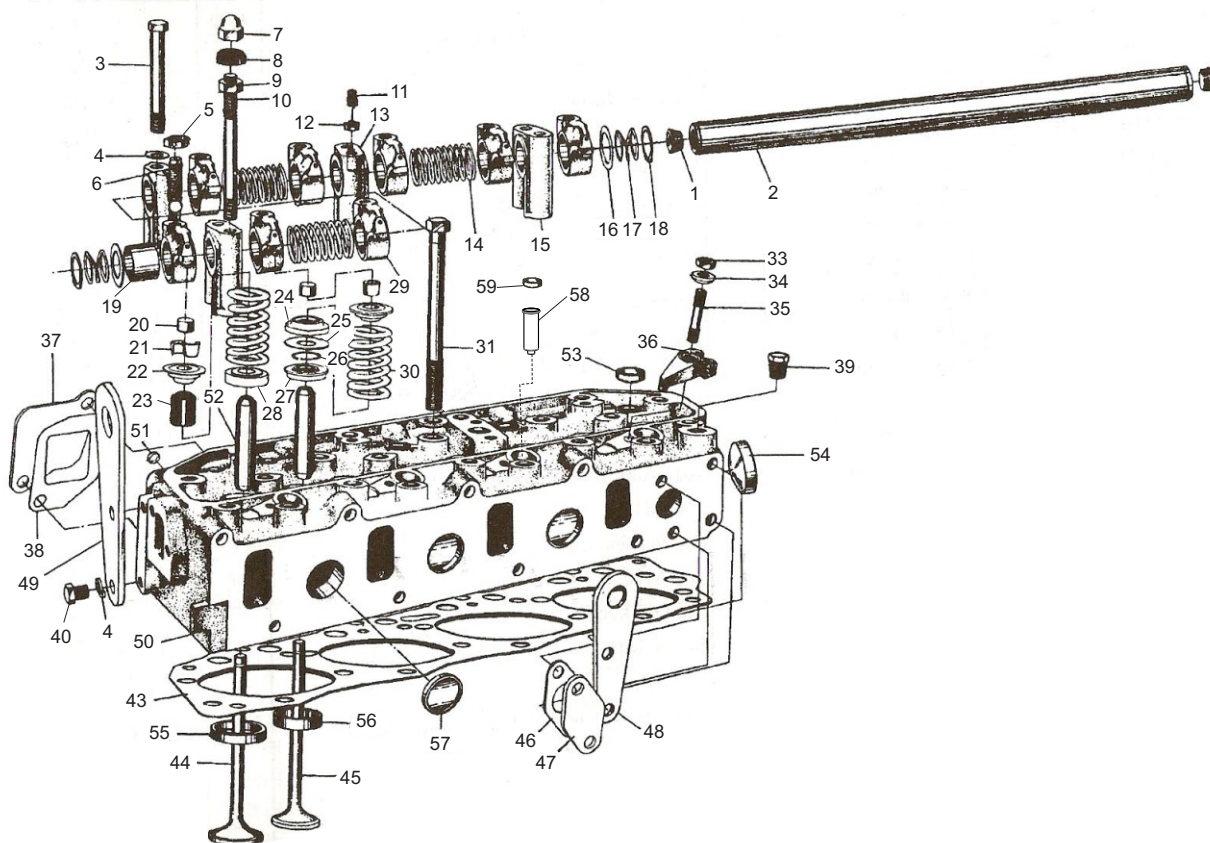
MOTOR TR 480.....	7
Conjunto cabeçote.....	8
Bloco do motor.....	10
Conjunto eixo de comando.....	12
Conjunto virabrequim.....	13
Conjunto pistão e biela.....	14
Conjunto de engrenagens.....	15
Carter.....	17
Caixa de engrenagens.....	18
Capa seca.....	20
Conjunto tampa do cabeçote.....	21
Conjunto ventilação do carter.....	22
Filtro de ar.....	23
Coletor de admissão.....	24
Coletor de exaustão.....	25
Conjunto bico injetor.....	26
Conjunto filtro de combustível.....	27
Conjunto bomba injetora.....	28
Conjunto bomba injetora - Parte interna.....	30
Conjunto bomba injetora - Regulador.....	32
Conjunto bomba de óleo.....	33
Conjunto filtro de óleo.....	34
Conjunto bomba d'agua.....	35
Conjunto termostato.....	36
T1680.....	37
Sistema de arrefecimento.....	38
Mecanismo de controle.....	40
Embreagem.....	42
Carcaça da embreagem.....	43
Conjunto silencioso.....	45
Conjunto chassi.....	46
Eixo dianteiro - Conjunto acionamento 4x4.....	47
Eixo dianteiro - Conjunto diferencial 4x4.....	50
Eixo dianteiro - Conjunto carcaça do eixo 4x4.....	51
Eixo dianteiro - Conjunto carcaça da articulação 4x4.....	53
Eixo dianteiro - Conjunto planetário 4x4.....	56
Eixo dianteiro - Cilindro de direção 4x4.....	57
Conjunto eixo dianteiro 4x2.....	59
Conjunto roda dianteira.....	61
Conjunto roda traseira.....	62
Conjunto barra de engate.....	63

Conjunto Cardan.....	65
Caixa de marchas 12X12 - Interna.....	66
Caixa de marchas 24X12 e 12X4 - Interna.....	69
Caixa de marchas.....	72
Sistema de transmissão TDP.....	75
Diferencial traseiro.....	77
Carcaça do eixo traseiro.....	79
Ponta de eixo traseira direita.....	82
Ponta de eixo traseira esquerda.....	84
Tubulação da direção hidráulica.....	86
Caixa de transferência 4X4.....	88
Sistema de freio.....	90
Mecanismo do freio.....	92
Banco do operador.....	94
Toldo.....	95
EPCC (Santo Antônio).....	96
Conjunto capô.....	97
Sistema elétrico.....	100
Tanque de combustível.....	102
Estrutura inferior da cabine - Cj. escada.....	104
Estrutura inferior da cabine - Cj. painel.....	105
Estrutura inferior da cabine - Cj. plataforma.....	107
Conjunto para-lama traseiro.....	109
Conjunto 3º ponto.....	111
Tubulação comando hidráulico 3º ponto.....	113
Conjunto comando auxiliar.....	115
Conjunto cilindro do levante hidráulico.....	117
Conjunto comando do levante hidráulico.....	120
Conjunto tampa do cilindro do levante.....	122
Mecanismo de operação.....	123
Conjunto acionamento do levante hidráulico.....	126
Conjunto cilindro auxiliar do levante.....	127
Conjunto reverso 12x12 - Deslizante.....	128
Acessórios.....	130

CATÁLOGO DE PEÇAS

MOTOR TR 480

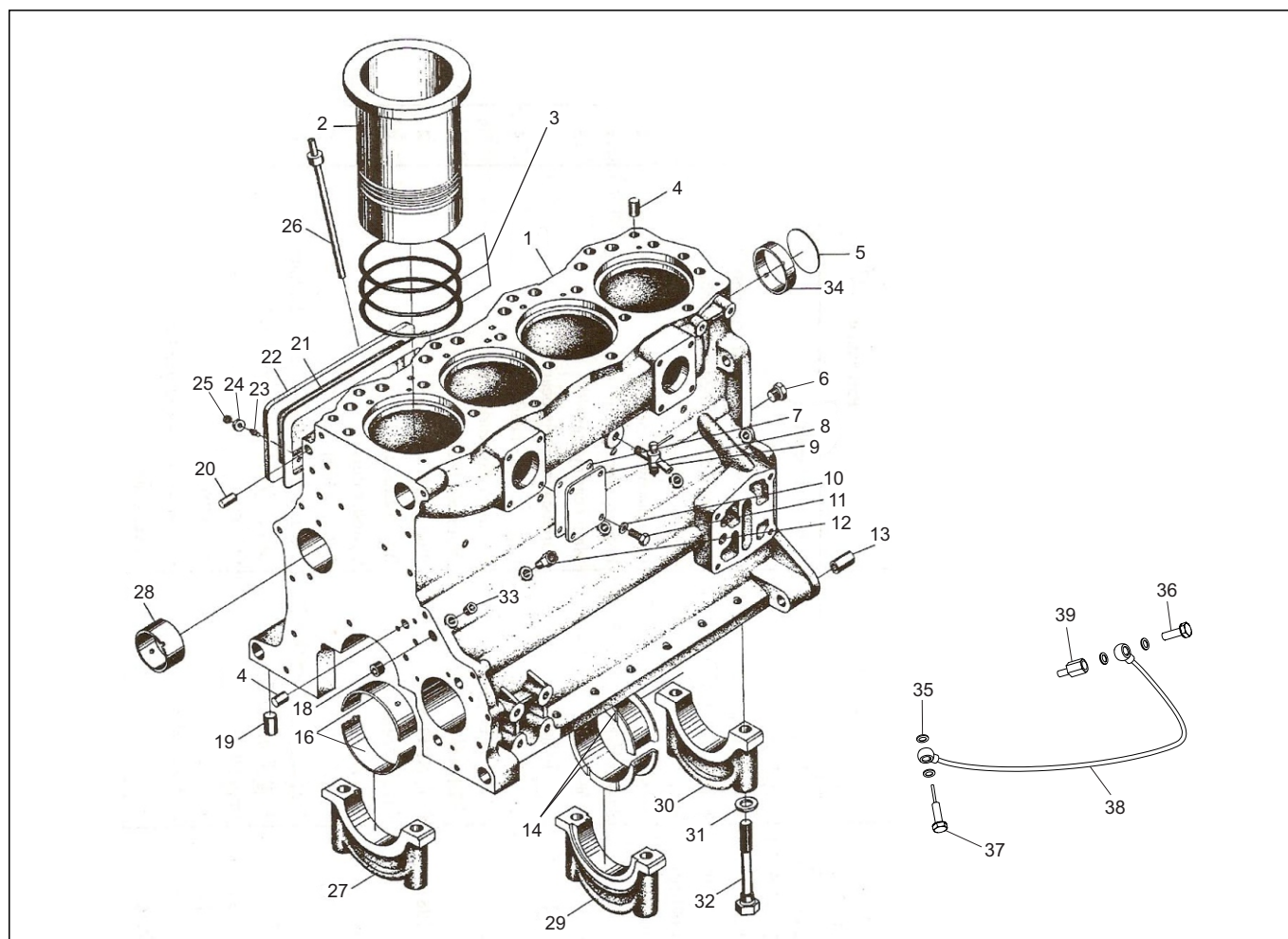
Tramontini



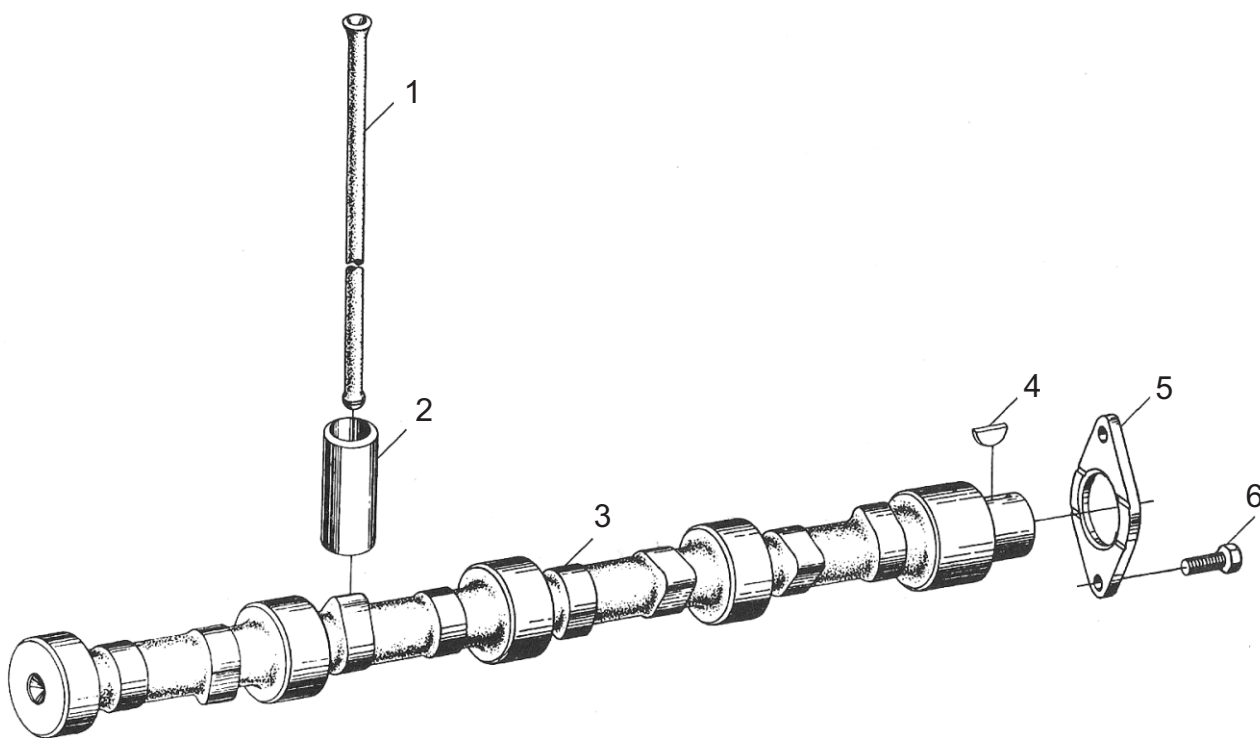
Nº	DESCRIÇÃO	CÓDIGO	QTDE
1	PARAFUSO DO EIXO DO BALANCIM	200480010018	2
2	EIXO DO BALANCIM	200480010026	1
3	PARAFUSO SEXTAVADO 8.8 M10 X 90	319901010942	4
4	ARRUELA LISA M10 X 18 X 1,6	319901070222	12
5	PORCA SEXTAVADA M10 (ROSCA 1,0)	209901020025	8
6	PARAFUSO AJUSTE PARA VÁLVULA E BALANCIM	200480010034	8
7	PORCA SEXTAVADA M10	319901020156	4
8	ANEL VEDAÇÃO DE BORRACHA	200480010042	8
9	PORCA SEXTAVADA M10	319901020156	4
10	PRISIONEIRO DO SUPORTE DO BALANCIM	200480010051	4
11	PARAFUSO ALLEN M6 X 16 SEM CABEÇA	209901010961	1
12	PORCA SEXTAVA M6	319901020134	1
13	SUPORTE DO EIXO DO BALANCIM	200480010069	1
14	MOLA DO EIXO DO BALANCIM	200480010077	3
15	SUPORTE TRASEIRO DO EIXO DO BALANCIM	200480010085	3
16	ARRUELA DO EIXO BALANCIM	200480010093	2
17	MOLA DA PONTA DO EIXO DO BALANCIM	200480010107	2
19	BUCHA LIMITADORA DO BALANCIM	200480010115	8
20	PINO PARA TRAVA VÁLVULA	200480010123	8
21	CONJUNTO TRAVA VÁLVULA DO CABEÇOTE	200480010131	8

CONJUNTO CABEÇOTE**TR 480**

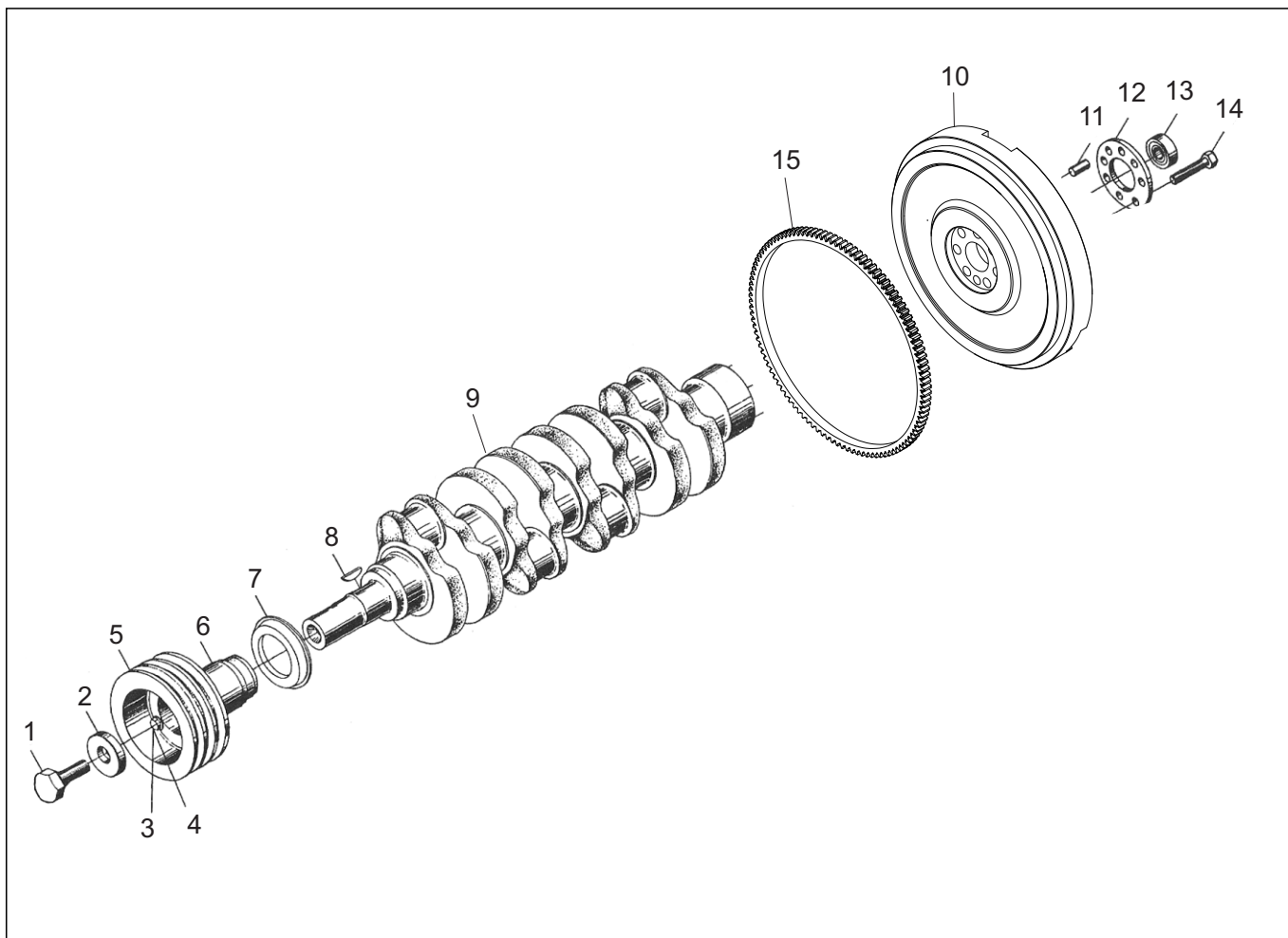
Nº	DESCRIÇÃO	CÓDIGO	QTDE
22	PRATO SUPERIOR PARA MOLA	200480010140	8
23	RETENTOR VÁLVULA	200480010158	8
24	PRATO INFERIOR PRIMÁRIO DA VÁLVULA ESCAPE	200480010166	4
25	ARRUELA DO PRATO INFERIOR	200480010174	4
26	MOLA DO PRATO INFERIOR DA VÁLVULA ESCAPE	200480010182	4
27	PRATO INFERIOR SECUNDÁRIO DA VÁLVULA ESCAPE	200480010191	4
28	PRATO INFERIOR DA VÁLVULA ADMISSÃO	200480010204	4
29	BALANCIM	200480010212	8
30	MOLA DA VÁLVULA	200480010221	8
31	PARAFUSO DO CABEÇOTE	200480010239	18
33	PORCA SEXTAVADA M8 (ROSCA 1,25mm)	319901020148	4
34	ARRUELA DA PLACA DO BALANCIM	200480010247	4
35	PRISIONEIRO DA PLACA DO BALANCIM	200480010255	4
36	SUORTE BICO INJETOR	200480010263	4
37	TAMPA DE SAÍDA DA ÁGUA	200480010271	1
38	JUNTA DO TERMOSTATO	200480010280	1
39	BUJÃO SUPERIOR DO CABEÇOTE	200480010298	1
40	PARAFUSO SEXTAVADO 8.8 M10 X 20	319901010845	8
43	JUNTA PARA CABEÇOTE	200480010451	1
44	VÁLVULA DE ADMISSÃO	200480010301	4
45	VÁLVULA DE ESCAPE	200480010310	4
46	JUNTA DA TAMPA DE RETORNO DA ÁGUA	200480010328	1
47	TAMPA DE RETORNO DA ÁGUA	200480010336	1
48	CHAPA LATERAL DE ELEVAÇÃO	200480010344	1
49	CHAPA TRASEIRA DE ELEVAÇÃO	200480010352	1
51	BUJÃO LATERAL DO CABEÇOTE	200480010379	4
52	GUIA VÁLVULA	200480010387	8
53	SELO SUPERIOR DO CABEÇOTE	200480010395	4
54	SELO FRONTAL DO CABEÇOTE	200480010409	2
55	ASSENTO VÁLVULAS DE ADMISSÃO Ø 35,2	200480010417	4
56	ASSENTO VÁLVULAS DO ESCAPE Ø 31,2	200480010425	4
57	SELO LATERAL DO CABEÇOTE	200480010433	3
58	CÂMARA PARA BICO INJETOR	200480010443	1
58	CÂMARA PARA BICO INJETOR	310480010026	1
59	PORCA TRAVA PARA CÂMARA BICO INJETOR	200480010460	4
-	ANEL O-RING 24 X 3	319902030416	1
-	CONJUNTO CABEÇOTE COMPLETO	310480010049	1



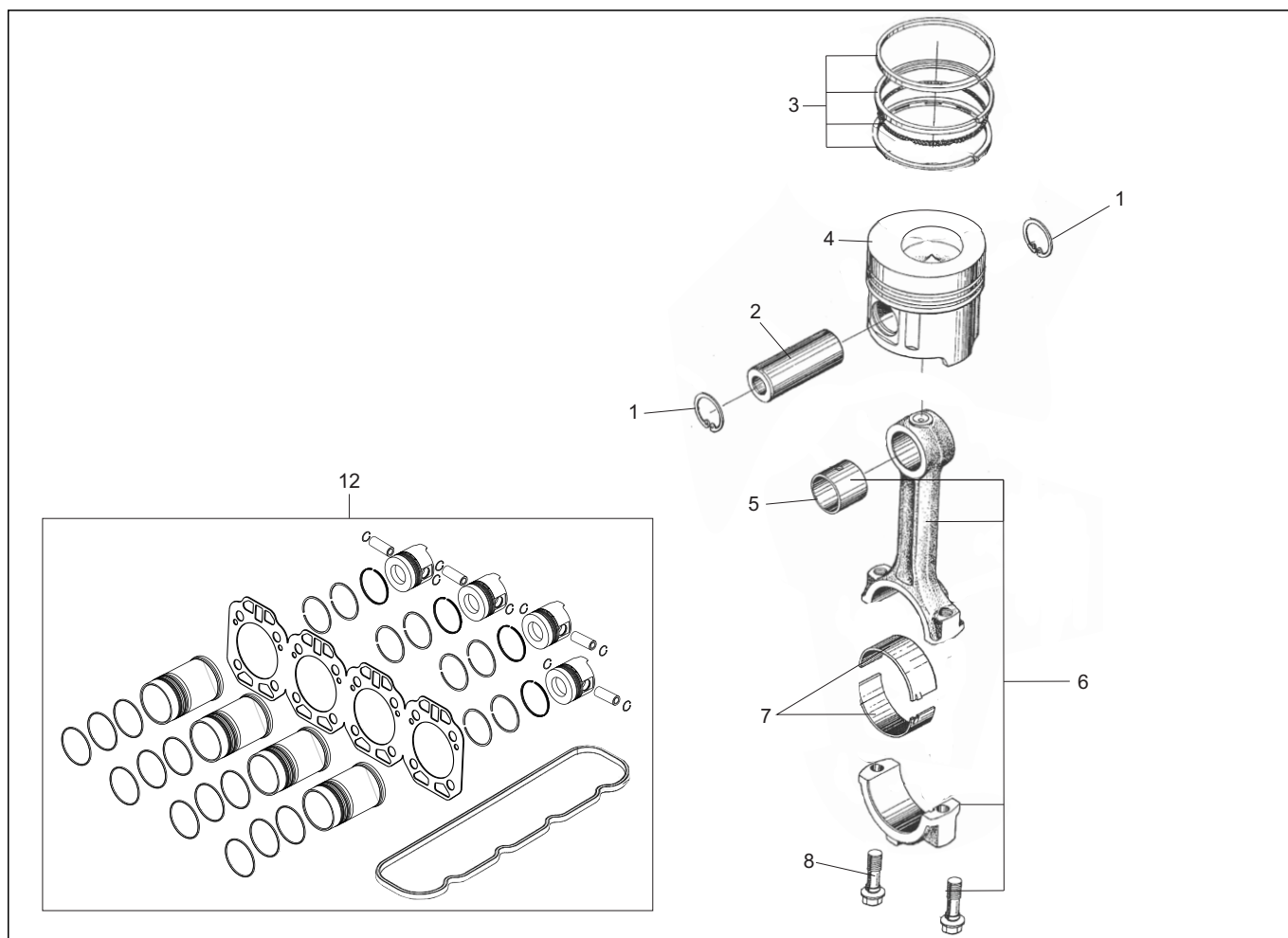
Nº	DESCRIÇÃO	CÓDIGO	QTDE
1	BLOCO CILINDROS MOTOR	200480020011	1
2	CILINDRO	200480020020	4
3	ANEL VEDAÇÃO CILINDRO	200480020038	12
3	ANEL VEDAÇÃO CILINDRO	319902030751	12
4	PINO GUIA SUPERIOR DO BLOCO	200480020046	3
5	SELO FRONTAL DO BLOCO	200480020054	1
6	BUJÃO FRONTAL DO BLOCO	200480020062	1
7	JUNTA DA TAMPA LATERAL	200480020076	2
8	TAMPA LATERAL	200480020084	2
9	TORNEIRA DE DRENO	200480020092	1
10	ARRUELA LISA M10 X 18 X 1,6	319901070222	8
11	PARAFUSO SEXTAVADO 8.8 M10 X 25	319901010853	8
12	CONEXÃO PARA SENSOR PRESSÃO ÓLEO	200480020101	1
13	BUCHA GUIA	200480020119	2
14	CONJUNTO MANCAL ENCOSTO SEMI	200480020348	1
16	CONJUNTO BRONZINA MANCAL STD (PAR)	200480020356	4
18	BUJÃO TRASEIRO DO BLOCO	200480020160	1
19	PINO GUIA INFERIOR DO BLOCO	200480020173	1
20	PINO GUIA TRASEIRO DO BLOCO	200480020181	1
21	JUNTA DA TAMPA LATERAL SECUNDÁRIA	200480020190	2



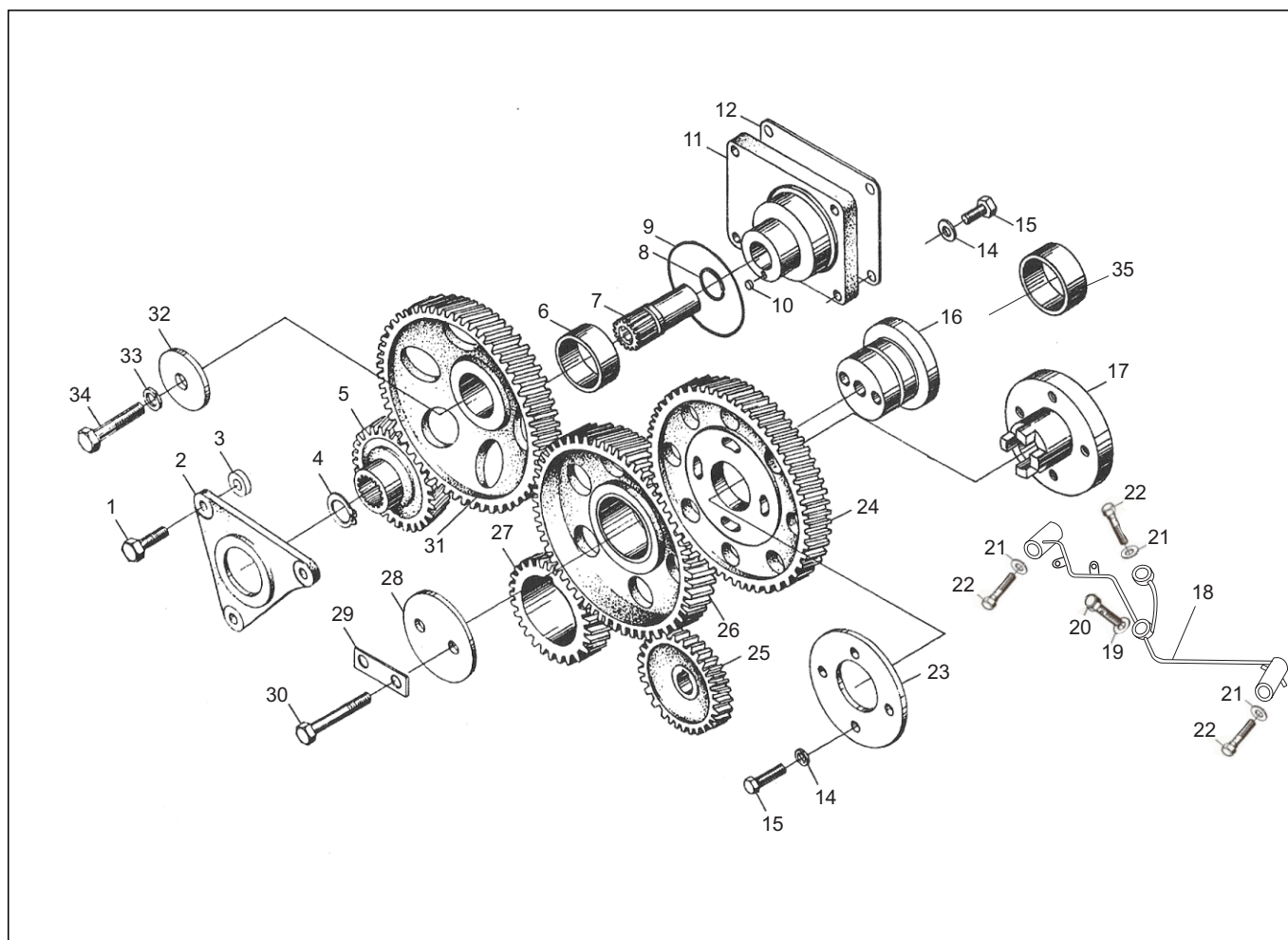
Nº	DESCRIÇÃO	CÓDIGO	QTDE
1	VARETA DE VÁLVULA DO EIXO DE COMANDO	200480030014	8
2	TUCHO DAS VARETAS VÁLVULAS DO EIXO DE COMANDO	200480030021	8
3	EIXO DE COMANDO	200480030030	1
4	CHAVETA MEIA LUA 6 X 22	200480030048	1
5	FLANGE DE ENCOSTO	200480030056	1
6	PARAFUSO SEXTAVADO 8.8 M8 X 20	319901010632	2



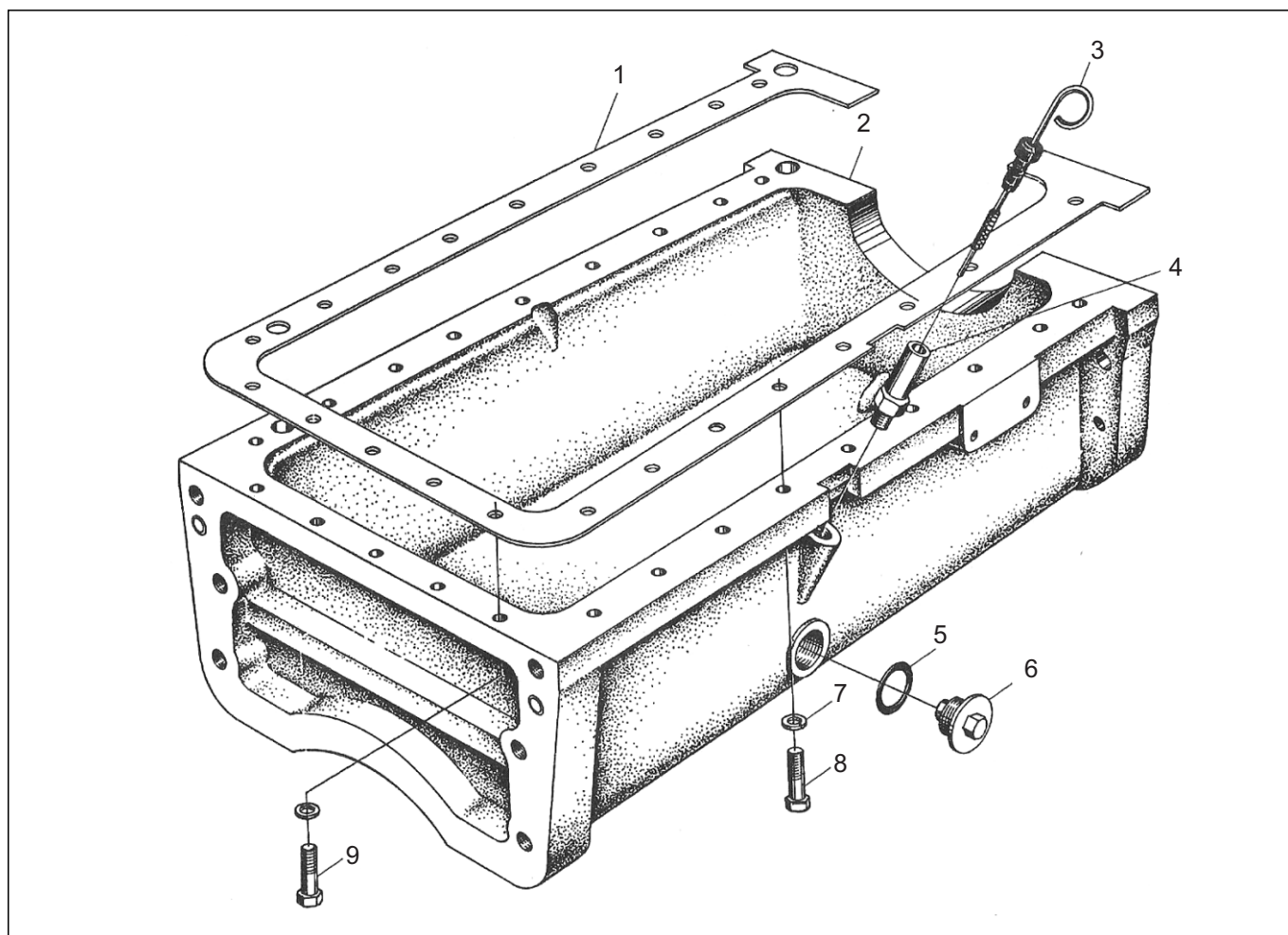
Nº	DESCRIÇÃO	CÓDIGO	QTDE
2	ARRUELA DO VIRABREQUIM	200480040014	1
3	PARAFUSO SEXTAVADO 8.8 M10 X 25	319901010853	4
4	ARRUELA LISA M10 X 18 X 1,6	319901070222	4
5	POLIA VIRABREQUIM	200480040022	1
6	SUPORTE DA POLIA	200480040031	1
7	TAMPA DE PROTEÇÃO VIRABREQUIM	200480040049	1
8	CHAVETA MEIA LUA 10 X 38	200480040057	2
9	VIRABREQUIM	200480040065	1
10	VOLANTE MOTOR	310481040022	1
12	CALÇO DE AJUSTE DO VOLANTE	200480040087	1
13	ROLAMENTO 6204 C3 (BLINDAGEM PLÁSTICA)	319904010118	1
14	PARAFUSO DE FIXAÇÃO PARA VOLANTE	200480040095	7
15	CREMALHEIRA	200480040103	1



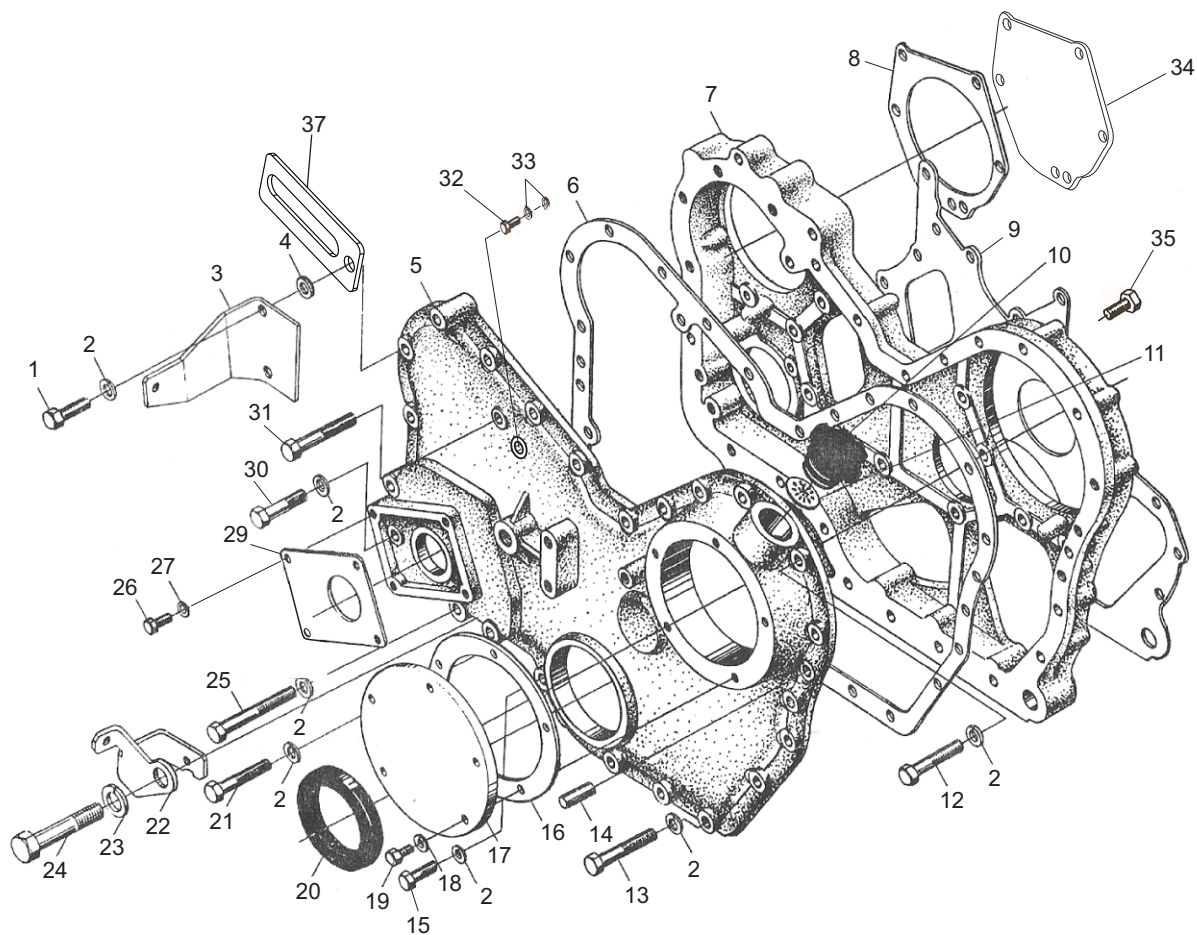
Nº	DESCRIÇÃO	CÓDIGO	QTDE
1	ANEL ELÁSTICO INTERNO Ø 36mm	209901080346	2
2	PINO PISTÃO	200480050011	1
3	CONJUNTO ANÉIS DO PISTÃO	200480050020	1
4	PISTÃO MOD A	200480050038	1
5	BUCHA DA BIELA	200480050062	1
6	CONJUNTO BIELA	200480050046	1
7	CONJUNTO BRONZINA BIELA STD	200480050054	1
8	PARAFUSO DA BIELA	200480050076	2
12	KIT PARA MOTOR - 4 CILINDROS	310480020013	1



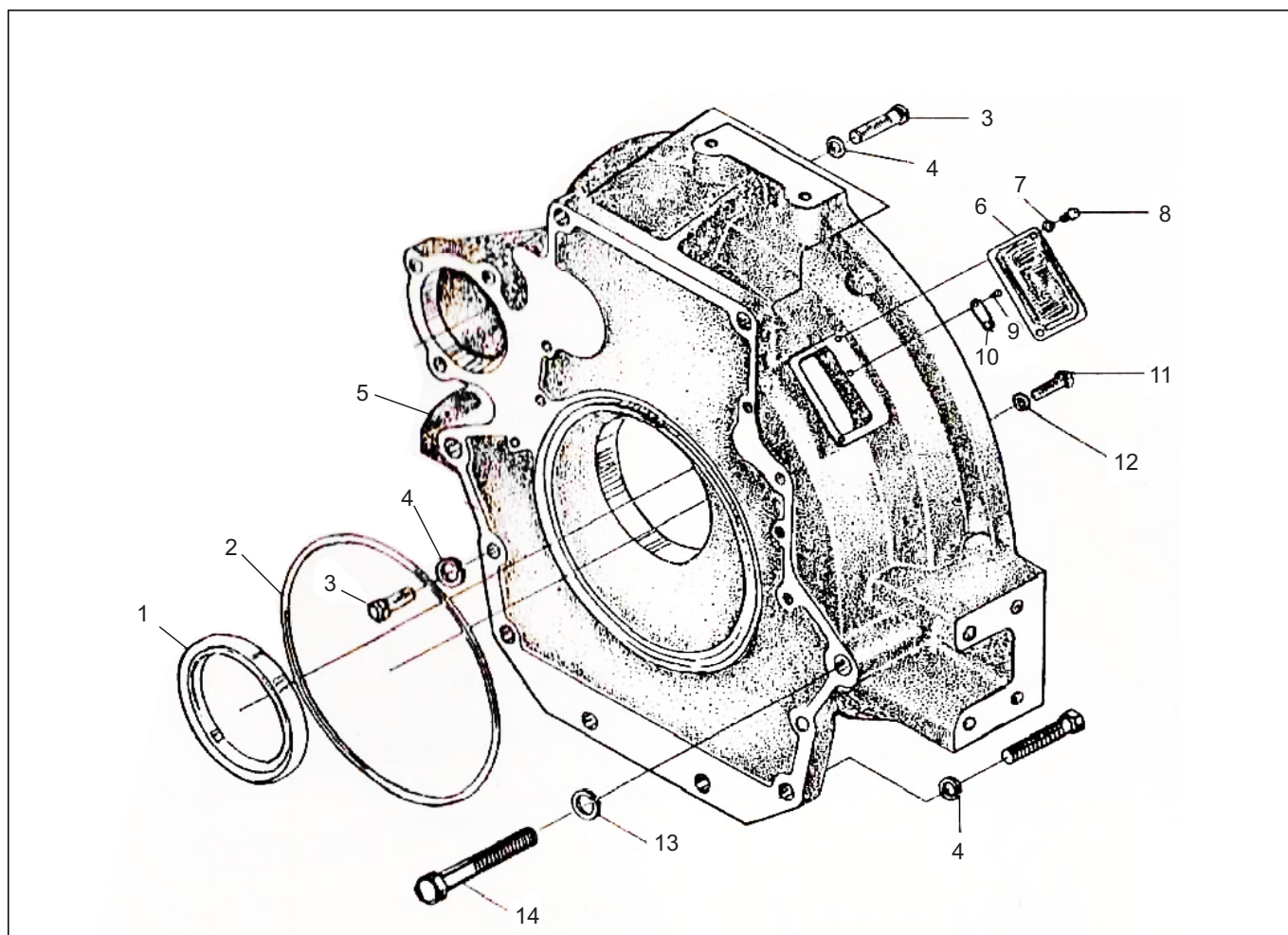
Nº	DESCRIÇÃO	CÓDIGO	QTDE
1	PARAFUSO SEXTAVADO 8.8 M10 X 25	319901010853	3
2	PLACA DE ENCOSTO DA ENGRENAGEM - B	200480060243	1
3	ARRUELA LISA DO SUPORTE SUPERIOR - B (COMPR 10mm)	200480060251	3
5	ENGRENAGEM BOMBA - B	200480060316	1
6	BUCHA DA ENGRENAGEM DA BOMBA	200480060308	1
7	EIXO DA ENGRENAGEM DA BOMBA HIDRÁULICA	200480060031	1
9	ANEL DE VEDAÇÃO EIXO ENGRENAGEM	200480060049	1
10	BUJÃO DO SUPORTE DO EIXO	200480060057	1
11	SUPORTE DO EIXO DA ENGRENAGEM	200480060065	1
12	JUNTA PARA BOMBA HIDRÁULICA	200450030174	2
14	ARRUELA PRESSÃO M8	319901070371	8
15	PARAFUSO SEXTAVADO 8.8 M8 X 30	319901010659	8
16	EIXO DA ENGRENAGEM	200480060081	1
17	EIXO DA ENGRENAGEM BOMBA INJ (SEM MANCAL AVANÇO)	200480060278	1
18	TUDO DE LUBRIFICAÇÃO	200480060103	1
19	ARRUELA PARA PARAFUSO OCO DA TUBULAÇÃO	200480060111	4
20	PARAFUSO OCO SEXTAVADO DA TUBULAÇÃO	200480060120	1
21	ARRUELA PARA PARAFUSO OCO PRINCIPAL	200480060138	3
22	PARAFUSO OCO SEXTAVADO PRINCIPAL	209901011131	3
23	FLANGE PARA ENGRENAGEM BOMBA INJETORA	200480060146	1



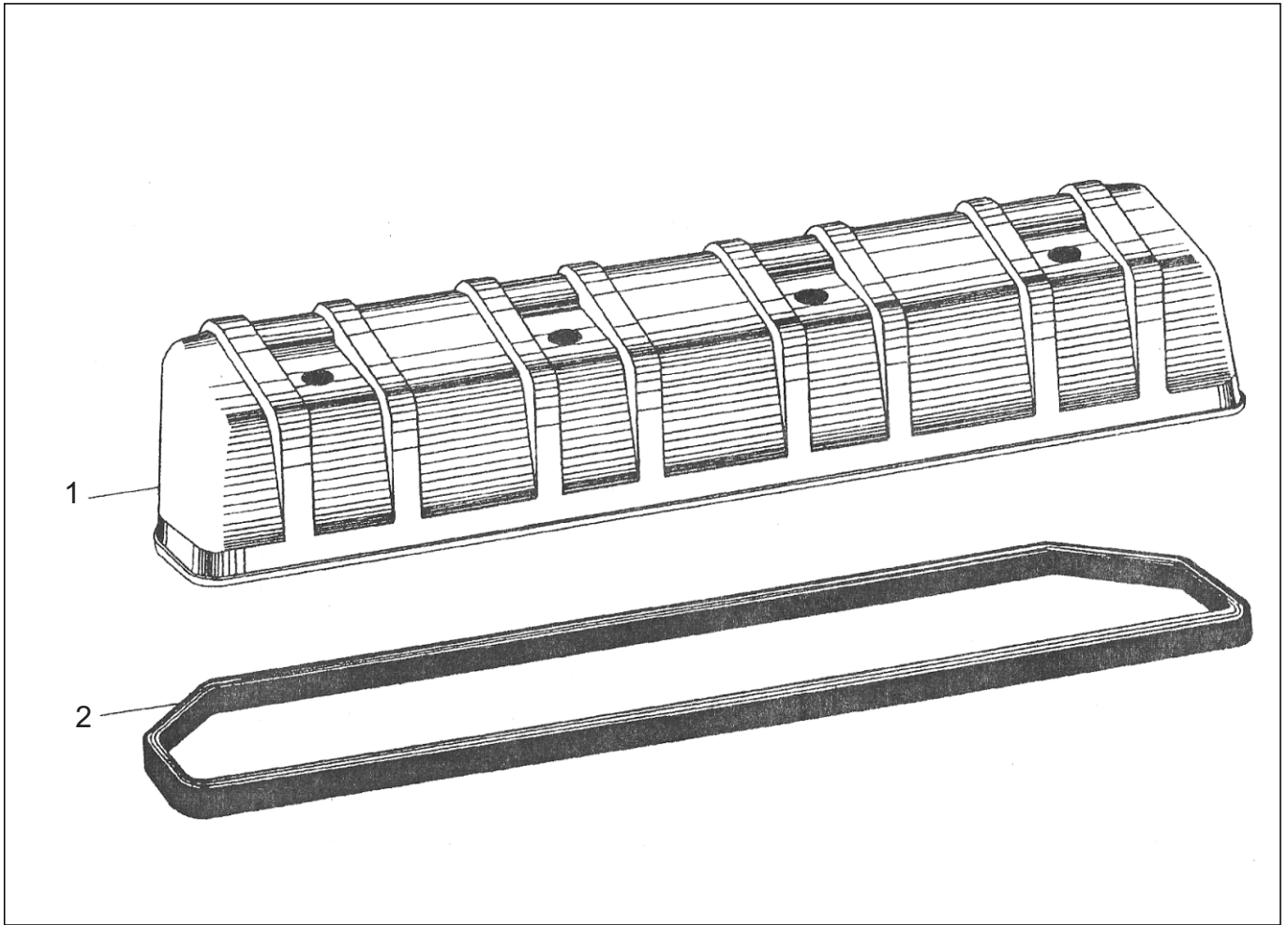
Nº	DESCRIÇÃO	CÓDIGO	QTDE
1	JUNTA DO CÂRTER	200480070014	1
1	JUNTA DO CÂRTER	310480070012	1
2	CÂRTER	310480070029	1
3	VARETA NÍVEL ÓLEO	200480070031	1
4	CARCAÇA PARA VARETA	200480070049	1
5	ANEL VEDAÇÃO 30 X 2,6	200480070057	2
6	BUJÃO DO DRENO DO ÓLEO DO MOTOR	200480070065	2
7	ARRUELA PRESSÃO M10	319901070384	23
8	PARAFUSO SEXTAVADO 8.8 M10 X 40 - (ROSCA TOTAL)	319901010888	22
9	PARAFUSO SEXTAVADO 8.8 M10 X 45	319901010896	5



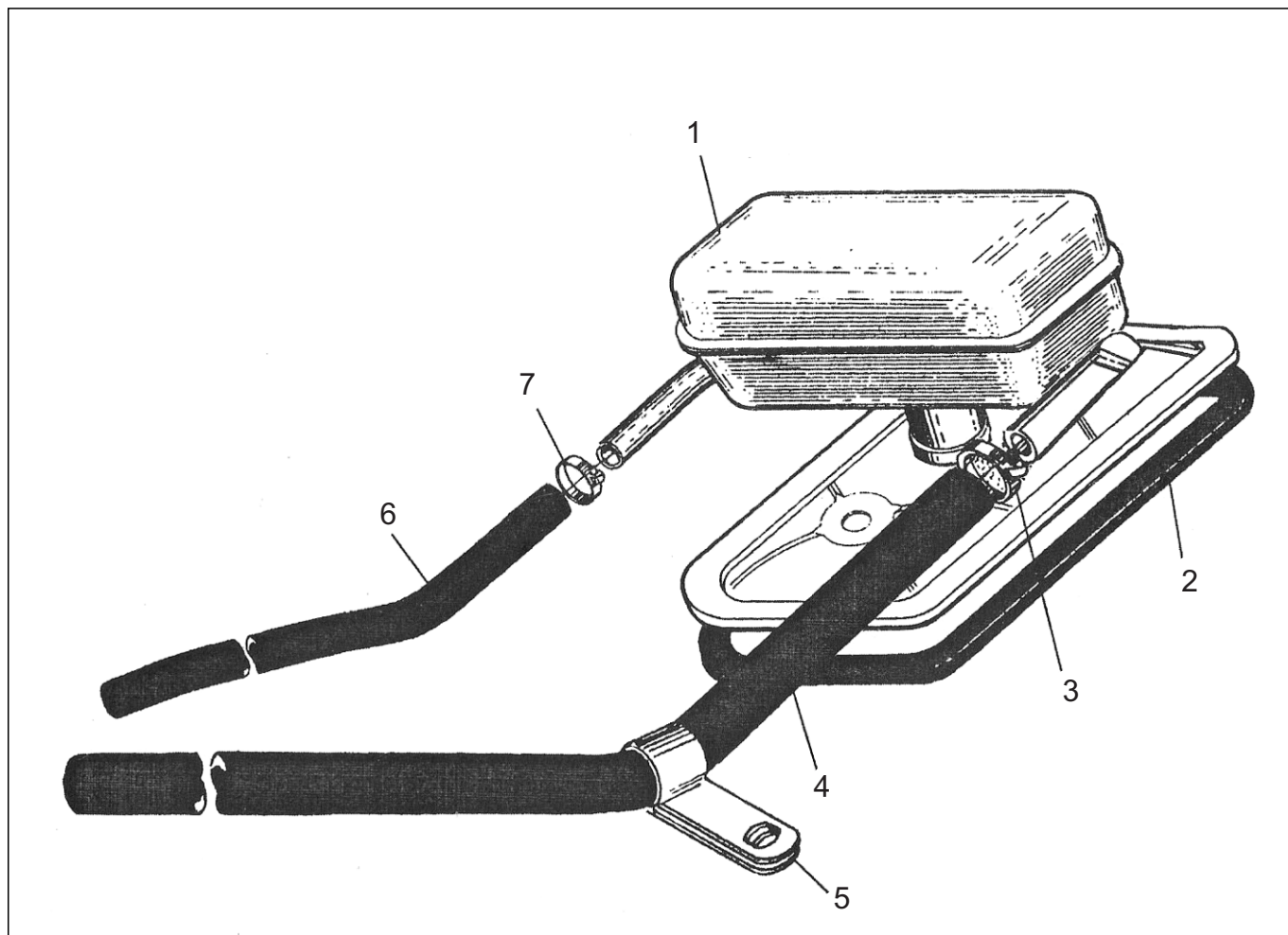
Nº	DESCRIÇÃO	CÓDIGO	QTDE
1	PARAFUSO SEXTAVADO 8.8 M10 X 40 - (ROSCA TOTAL)	319901010888	2
2	ARRUELA PRESSÃO M10	319901070384	38
3	SUORTE SUPERIOR	200480080011	1
4	ARRUELA LISA DO SUPORTE SUPERIOR - A (COMPR 5mm)	200480060022	2
5	TAMPA DA CAIXA ENGRENAGEM	310480080011	1
6	JUNTA DA TAMPA DA CAIXA ENGRENAGEM	200480080025	1
6	JUNTA PARA TAMPA PARA CAIXA ENGRENAGEM	310480080056	1
7	CARÇAÇA DA CAIXA ENGRENAGEM	200480080033	1
8	JUNTA DA TAMPA AUXILIAR	200480080041	1
9	JUNTA DA CARÇAÇA CAIXA ENGRENAGEM	200480080050	1
10	MANÍPULO DA TAMPA DA CAIXA ENGRENAGEM	200480080068	1
11	PENEIRA DA TAMPA DA CAIXA ENGRENAGEM	200480080076	1
13	PARAFUSO SEXTAVADO 8.8 M10 X 70	319901010926	7
14	PINO GUIA 10 X 20	209901060081	2
15	PARAFUSO SEXTAVADO 8.8 M10 X 30 - MA	319901010861	17
16	JUNTA PARA TAMPA CIRCULAR	200480080084	1
16	JUNTA PARA TAMPA CIRCULAR	310480080029	1
17	TAMPA CIRCULAR PRIMÁRIA (SEM MANCAL AVANÇO)	200480080092	1
18	ARRUELA PRESSÃO M8	319901070371	5
19	PARAFUSO SEXTAVADO 8.8 M8 X 20	319901010632	5



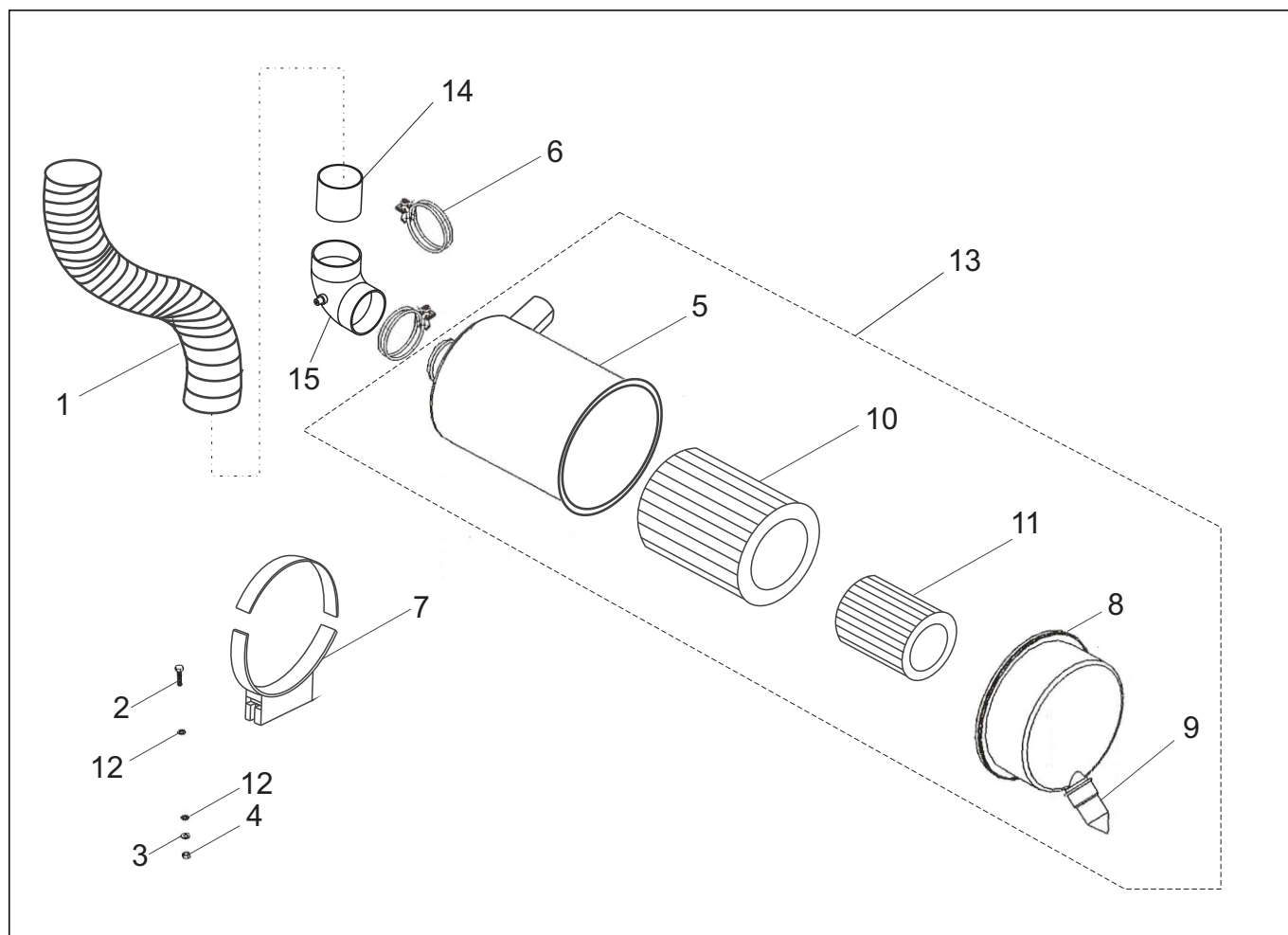
Nº	DESCRIÇÃO	CÓDIGO	QTDE
1	RETENTOR 105 X 130 X 12	319902040304	1
2	ANEL DE VEDAÇÃO PARA FLANGE DE ACOPLAMENTO	200480090040	1
3	PARAFUSO SEXTAVADO 8.8 M14 X 50	319901010560	8
4	ARRUELA PRESSÃO M14	319901070401	8
5	CARCAÇA (CAPA SECA)	310480090011	1
6	TAMPA LATERAL DA CARCAÇA	200480090023	1
7	ARRUELA PRESSÃO M6	319901070362	2
8	PARAFUSO PHILIPS M6 X 12	209901010698	2
9	PARAFUSO PHILIPS M4 X 10 PANELA	209901010988	2
10	MARCADOR	200480090031	1
11	PARAFUSO SEXTAVADO 8.8 M10 X 30 - MA	319901010861	7
12	ARRUELA PRESSÃO M10	319901070384	7
13	ARRUELA PRESSÃO M16	319901070419	2
14	PARAFUSO SEXTAVADO 8.8 M16 X 90 (ZINCADO) - MB	309901010901	2



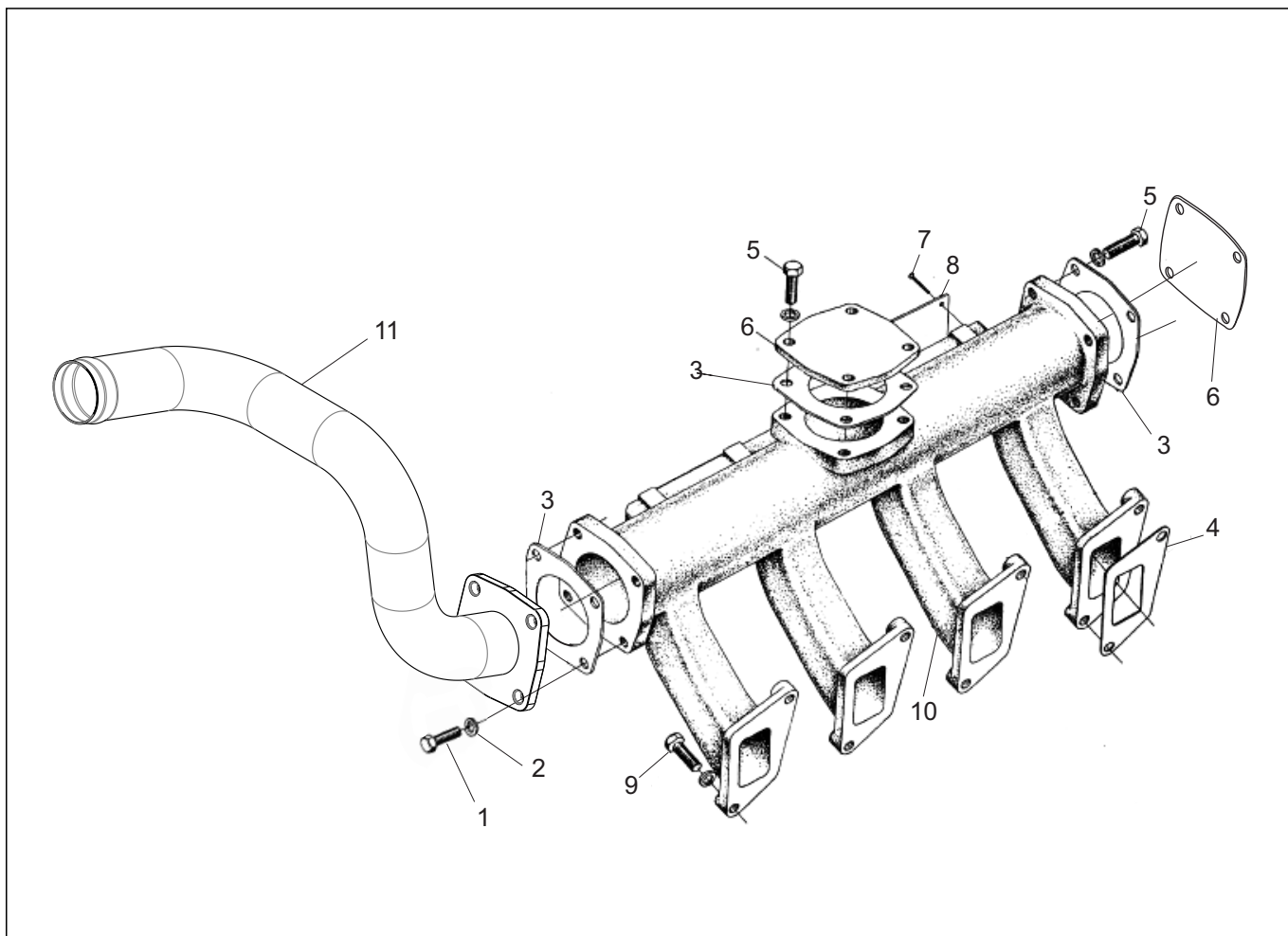
Nº	DESCRIÇÃO	CÓDIGO	QTDE
1	TAMPA DE VÁLVULA DO CABEÇOTE	200480190104	1
2	JUNTA DA TAMPA DE VÁLVULA DO CABEÇOTE	200480190112	1



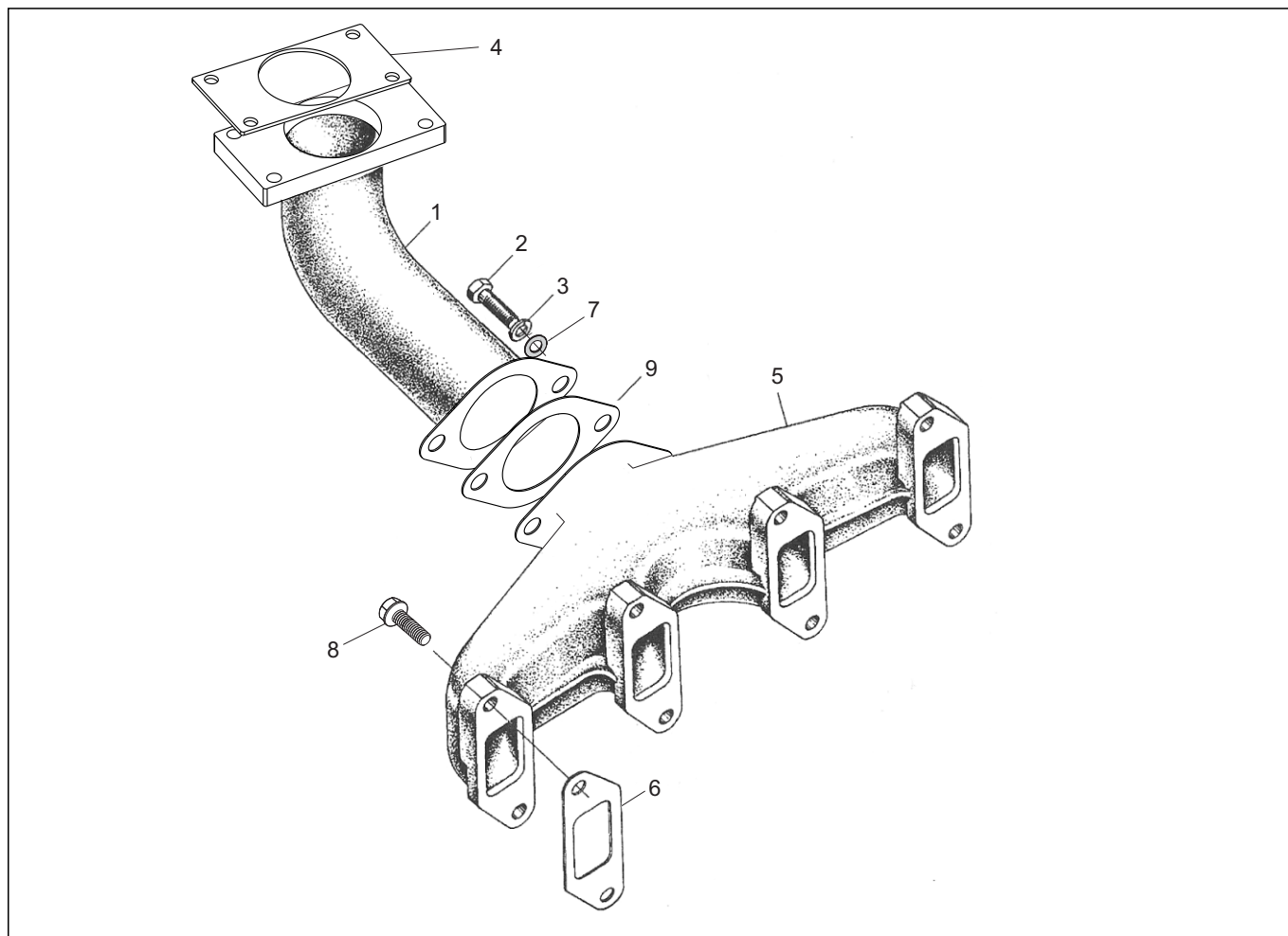
Nº	DESCRIÇÃO	CÓDIGO	QTDE
1	CARÇA DE VENTILAÇÃO	200480110016	1
2	JUNTA DA TAMPA LATERAL SECUNDÁRIA	200480020190	2
3	ABRAÇADEIRA DO TUBO DE VENTILAÇÃO	200480110038	1
4	MANGUEIRA DE VENTILAÇÃO	200480110046	1
5	ABRAÇADEIRA PARA FIXAÇÃO DA MANGUEIRA	200480110054	1
6	MANGUEIRA DE RETORNO	200480110062	1
7	ABRAÇADEIRA DA MANGUEIRA DE RETORNO	200480110071	2



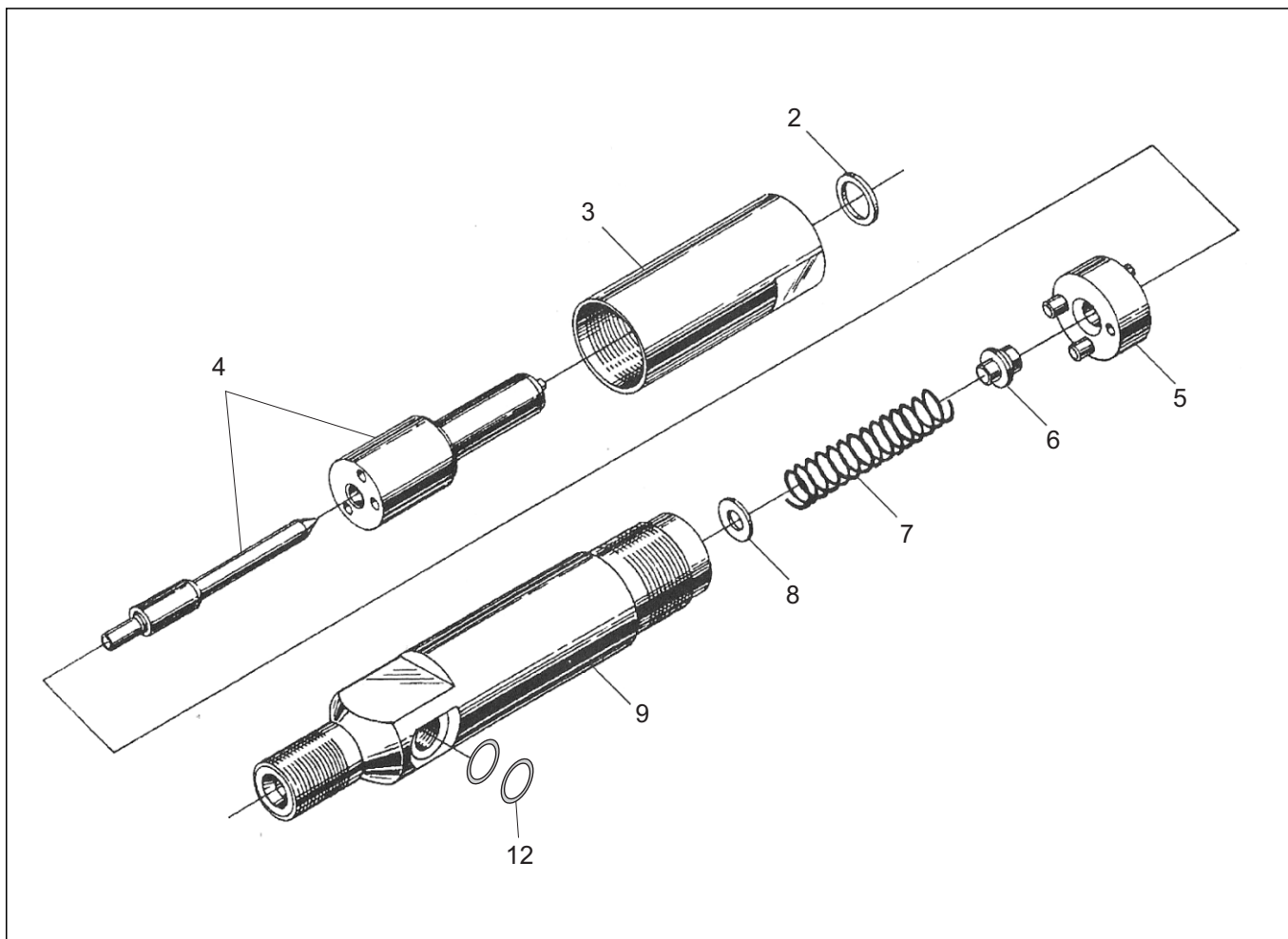
Nº	DESCRIÇÃO	CÓDIGO	QTDE
1	MANGUEIRA SAÍDA DO FILTRO AR (60 X 70 X 500mm)	310480120011	1
2	PARAFUSO SEXTAVADO 8.8 M8 X 25	319901010641	2
3	ARRUELA PRESSÃO M8	319901070371	2
4	PORCA SEXTAVADA M8 (ROSCA 1,25mm)	319901020148	1
5	CARCAÇA DO FILTRO AR	310480120029	1
6	ABRAÇADEIRA ROSCA SEM FIM 64-83	319901090398	3
7	ABRAÇADEIRA FILTRO AR	319901090231	1
8	TAMPA DA CARCAÇA DO FILTRO AR	310480120037	1
9	PURGADOR DE BORRACHA	310480120045	1
10	ELEMENTO FILTRO AR EXTERNO	310480120053	1
11	ELEMENTO FILTRO AR INTERNO	310480120061	1
12	ARRUELA LISA M8 X 23 X 1,5	319901070338	2
13	CONJUNTO FILTRO AR	310450080140	1
14	TUBO RETO SISTEMA AR	310480120085	1
15	CURVA 90° RESTRIÇÃO	310480120107	1



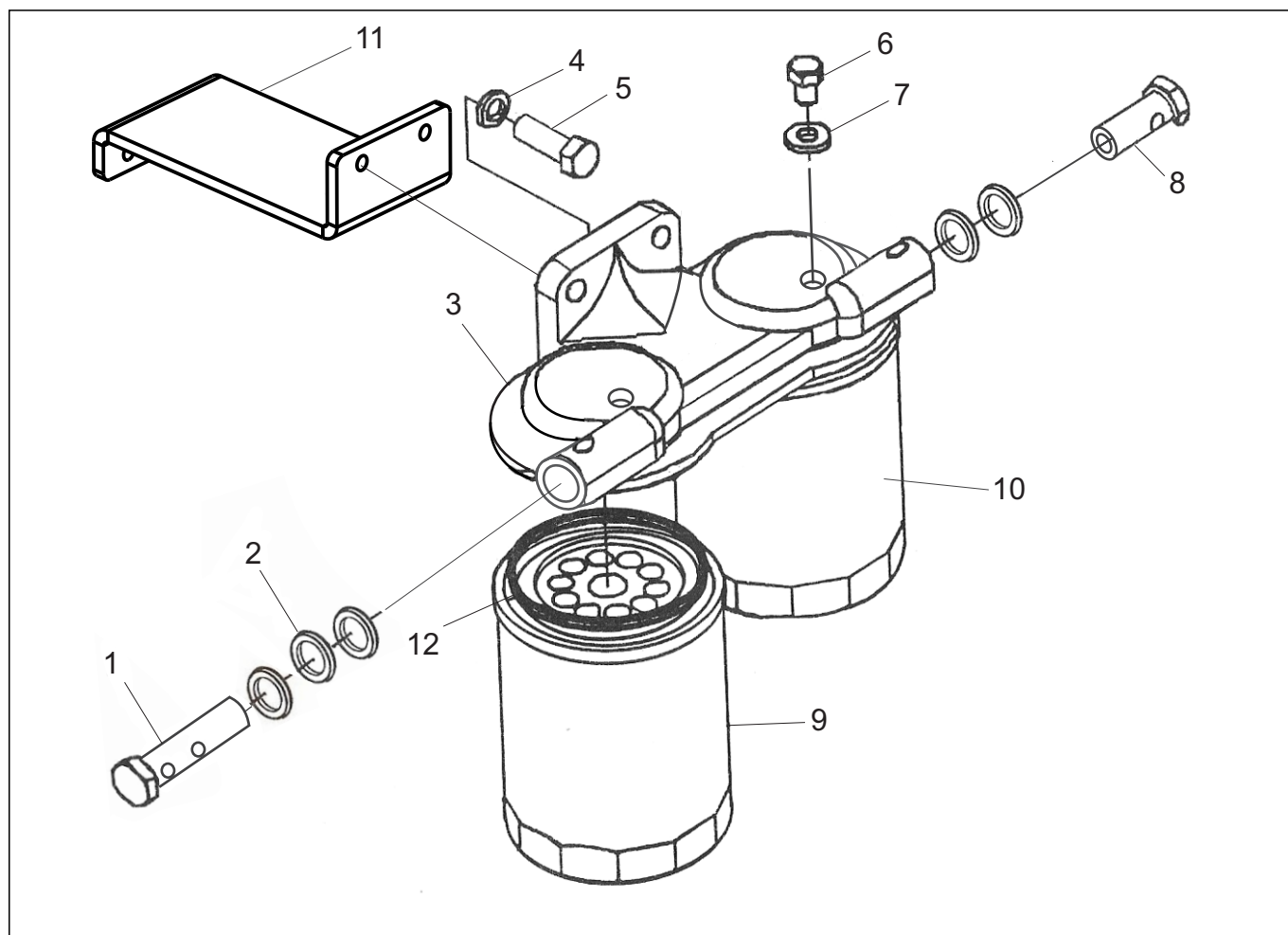
Nº	DESCRIÇÃO	CÓDIGO	QTDE
1	PARAFUSO SEXTAVADO 8.8 M10 X 30 - MA	319901010861	4
2	ARRUELA PRESSÃO M10	319901070384	22
3	JUNTA COLETOR DE ADMISSÃO DO FILTRO AR	200480130029	3
3	JUNTA COLETOR DE ADMISSÃO DO FILTRO AR	310480130010	3
4	JUNTA PARA COLETOR ADMISSÃO DO CABEÇOTE	200480130053	4
4	JUNTA PARA COLETOR ADMISSÃO DO CABEÇOTE	310480130028	4
5	PARAFUSO SEXTAVADO 8.8 M10 X 20	319901010845	8
6	TAMPA DO COLETOR DE ADMISSÃO	200480130037	2
7	REBITE ALUMÍNIO 4 X 12	319901130071	4
8	PLACA DE IDENTIFICAÇÃO	310480130040	1
9	PARAFUSO SEXTAVADO 8.8 M10 X 35	319901010870	1
10	COLETOR ADMISSÃO DO CABEÇOTE	200480130067	6
11	COLETOR DE ADMISSÃO DO FILTRO AR	310480130036	1



Nº	DESCRIÇÃO	CÓDIGO	QTDE
1	COLETOR INTERMEDIÁRIO PARA ESCAPE	200480140020	1
2	PARAFUSO SEXTAVADO 8.8 M10 X 35	319901010870	10
3	ARRUELA PRESSÃO M10	319901070384	10
4	JUNTA PARA COLETOR DE ESCAPE DO SILENCIOSO	200480140038	1
4	JUNTA PARA COLETOR DE ESCAPE DO SILENCIOSO	310480140018	1
5	COLETOR ESCAPE CABEÇOTE	200480140046	1
6	JUNTA COLETOR ESCAPE CABEÇOTE	200480140054	4
6	JUNTA PARA COLETOR DE ESCAPE DO CABEÇOTE	310480140026	4
7	ARRUELA LISA M10 X 18 X 1,6	319901070222	2
8	PARAFUSO SEXTAVADO M10 X 35 FLANGEADO	319901012281	8
9	JUNTA INTERMEDIÁRIA PARA COLETOR DE ESCAPE	310480140049	1
9	JUNTA INTERMEDIÁRIA COLETOR DE ESCAPE	200480140011	1

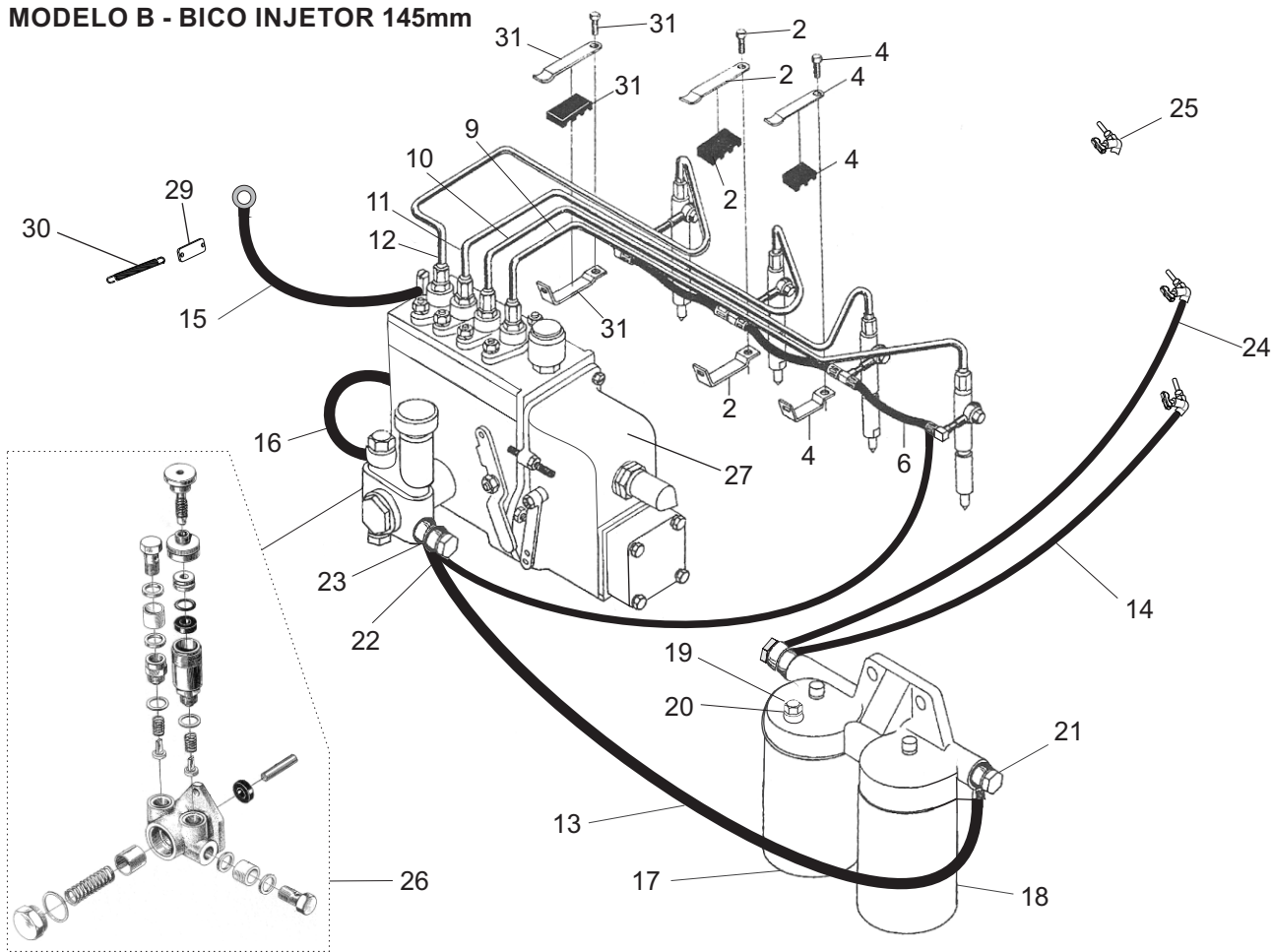


Nº	DESCRIÇÃO	CÓDIGO	QTDE
2	ARRUELA VEDAÇÃO DO BICO INJETOR	200480150021	1
4	ELEMENTO BICO INJETOR (2 PC) - A	200480150046	1
4	ELEMENTO BICO INJETOR (2 PC) - B	200480150121	1
8	ARRUELA DA MOLA DO BICO INJETOR	200480150089	1
8	CALÇO DE AJUSTE DOS BICOS INJETORES - 0,1 mm	310480150012	-
8	CALÇO DE AJUSTE DOS BICOS INJETORES - 0,15 mm	310480150055	-
8	CALÇO AJUSTES DOS BICOS INJETORES - 0,25 mm	310480150021	-
8	CALÇO AJUSTE DOS BICOS INJETORES - 0,5 mm	310480150039	-
8	CALÇO AJUSTE DOS BICOS INJETORES - 1 mm	310480150047	-
12	ARRUELA VEDAÇÃO DE COBRE M6 X 10 X 1,00 mm	319902010568	2
-	CONJUNTO BICO INJEÇÃO - A (COMPRIMENTO 160 mm)	310480150073	4
-	CONJUNTO BICO INJEÇÃO - B (COMPRIMENTO 145 mm)	310480150065	4

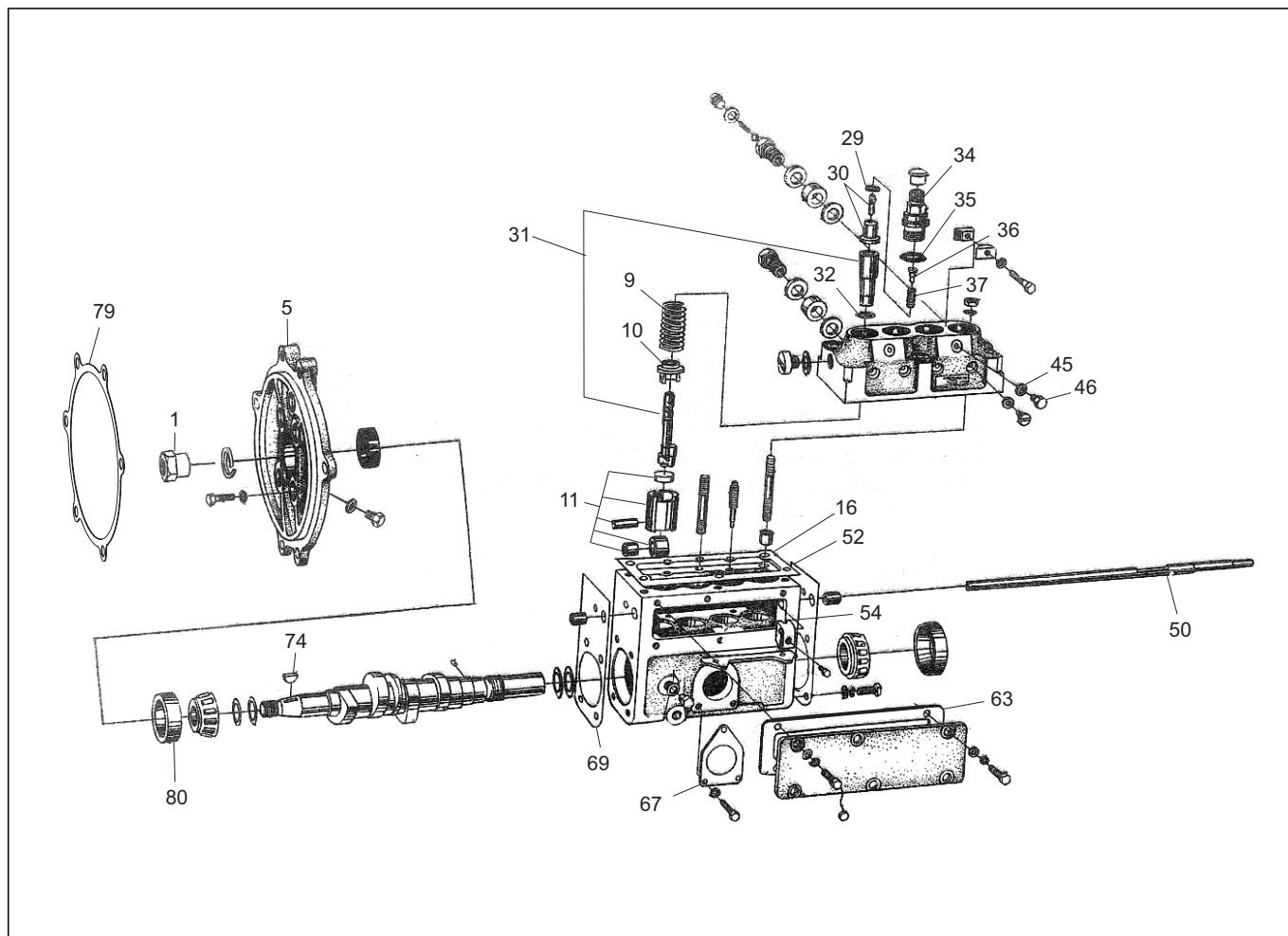


Nº	DESCRIÇÃO	CÓDIGO	QTDE
1	PARAFUSO OCO SEXTAVADO M14 X 45 DUPLO	319901011681	1
2	ARRUELA VEDAÇÃO EMBORRACHADA M14	209902010080	5
3	TAMPA DE FIXAÇÃO FILTRO COMBUSTÍVEL	200480160013	1
3	TAMPA DE FIXAÇÃO FILTRO COMBUSTÍVEL	310480160013	1
4	ARRUELA LISA M8 X 17 X 1,5	319901070125	2
5	PARAFUSO SEXTAVADO 8.8 M8 X 30	319901010659	2
6	PARAFUSO SEXTAVADO 8.8 M8 X 12	319901010748	2
8	PARAFUSO OCO SEXTAVADO M14 X 30	209901011174	1
9	ELEMENTO DO FILTRO SEDIMENTADOR	310480170080	1
10	ELEMENTO FILTRO COMBUSTÍVEL - A	310480170055	1
10	ELEMENTO FILTRO COMBUSTÍVEL - B	310480170217	1
11	SUPORTE FILTROS DE COMBUSTÍVEL - MODELO B	310480160036	1
12	ANEL VEDAÇÃO FILTRO COMBUSTÍVEL	200480160021	2

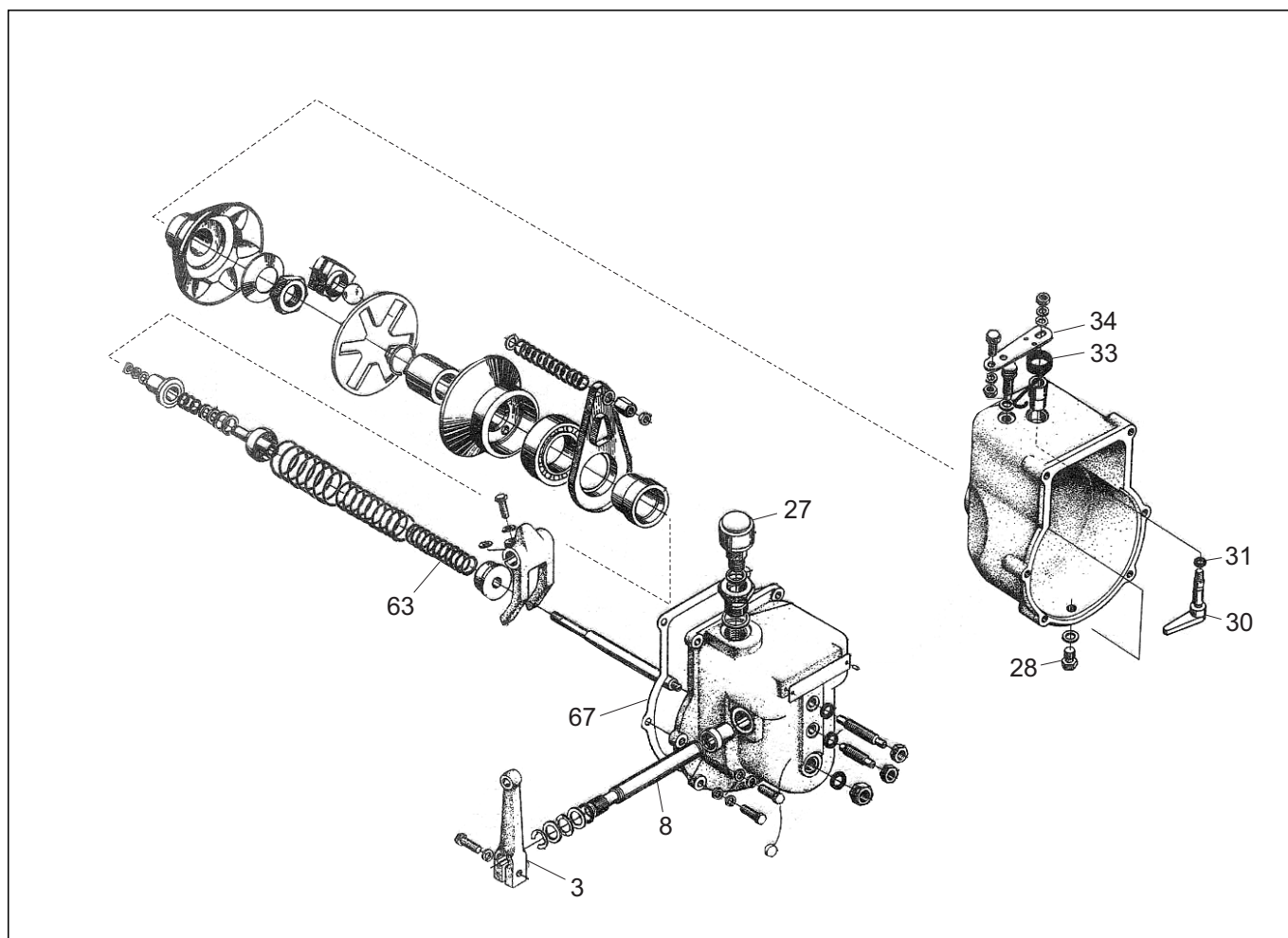
MODELO B - BICO INJETOR 145mm



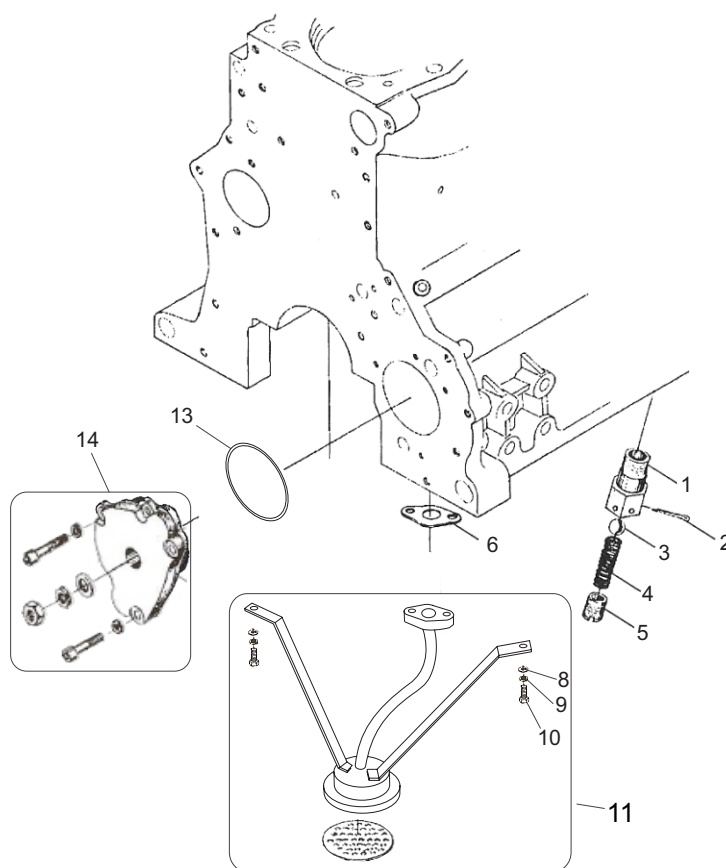
Nº	DESCRIÇÃO	CÓDIGO	QTDE
2	CONJUNTO ABRAÇADEIRA 3 VIAS	200480170262	2
4	CONJUNTO ABRAÇADEIRA 2 VIAS	200480170271	1
6	MANGUEIRA RETORNO COMBUSTÍVEL (BICO COMPR 145mm)	200480170180	1
9	TUBO INJEÇÃO COMBUSTÍVEL - 4°	200480170198	1
10	TUBO INJEÇÃO COMBUSTÍVEL - 3°	200480170206	1
11	TUBO INJEÇÃO COMBUSTÍVEL - 2°	200480170214	1
12	TUBO INJEÇÃO COMBUSTÍVEL - 1°	200480170222	1
13	MANGUEIRA SAÍDA FILTRO COMBUSTÍVEL	200480170150	1
14	CONJUNTO MANGUEIRA COMBUSTÍVEL (500mm) C/ TORNEIRA	310480170121	1
15	MANGUEIRA DE RETORNO TANQUE	200480170176	1
16	MANGUEIRA DE ALIMENTAÇÃO DA BOMBA INJETORA	310480170071	1
17	ELEMENTO DO FILTRO SEDIMENTADOR	310480170080	1
18	ELEMENTO FILTRO COMBUSTÍVEL - A	310480170055	1
18	ELEMENTO FILTRO COMBUSTÍVEL - B	310480170217	1
19	PARAFUSO OCO SEXTAVADO M8 X 25	319901011495	1
20	ARRUELA VEDAÇÃO EMBORRACHADA M8	209902010098	1
21	ARRUELA VEDAÇÃO EMBORRACHADA M14	209902010080	1
22	PARAFUSO OCO SEXTAVADO M14 X 45 DUPLO	319901011681	1
23	ARRUELA VEDAÇÃO EMBORRACHADO M14]	209902010080	1
24	CJ MANGUEIRA COMBUSTÍVEL (1050mm) COM TORNEIRA	310480170139	2



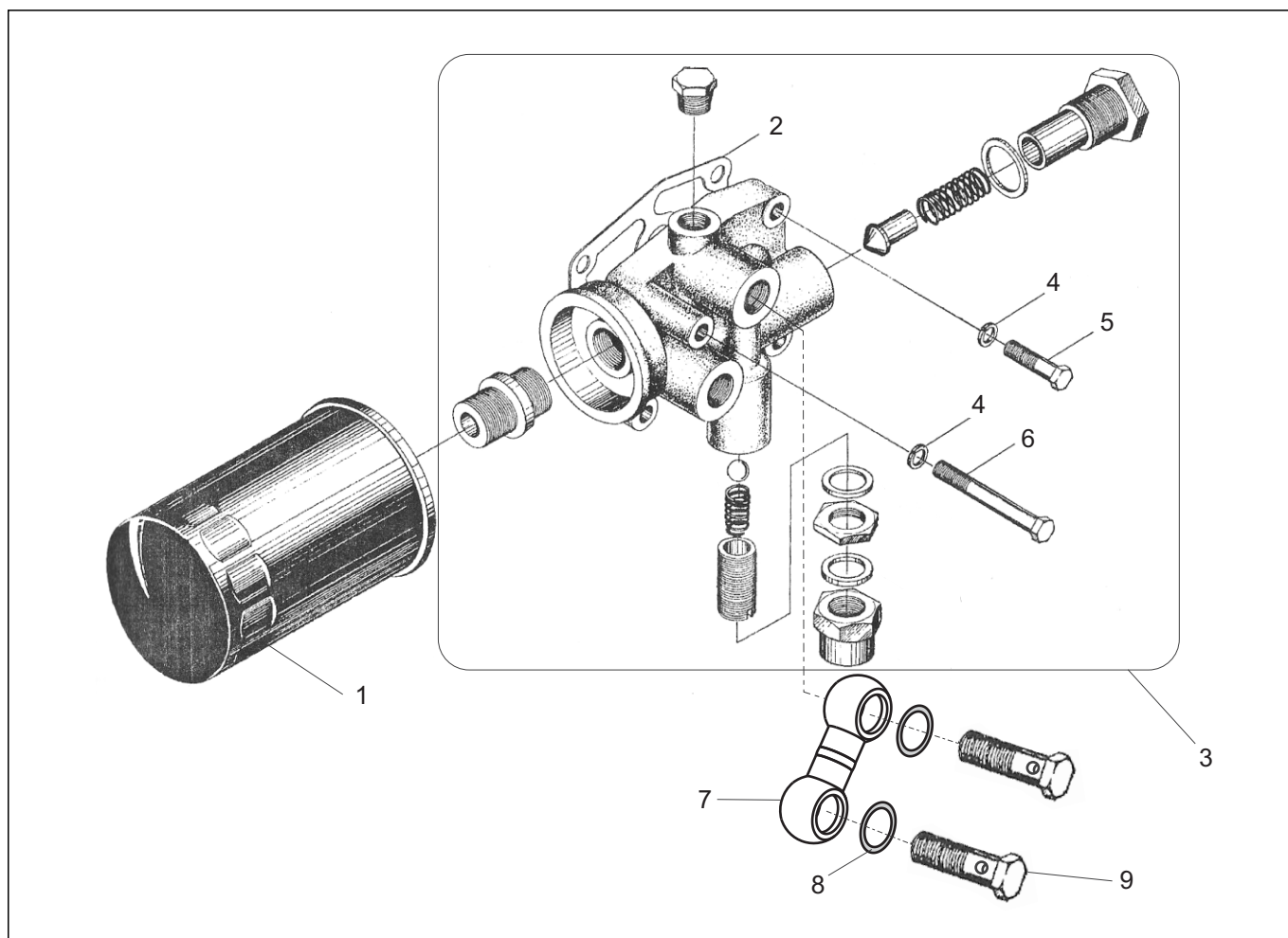
Nº	DESCRIÇÃO	CÓDIGO	QTDE
1	PORCA BAIXA M14	209901020309	1
2	PARAFUSO VÁLVULA PARA RETORNO BOMBA INJETORA	200480180203	1
5	FLANGE BOMBA INJETORA	310480180203	1
9	MOLA	200480180029	4
10	PRATO PARA MOLA	200480180037	4
16	JUNTA DA TAMPA SUPERIOR	310480180051	1
29	ARRUELA VEDAÇÃO PARA VÁLVULA DE RECALQUE	200480180053	4
30	VÁLVULA DE RECALQUE	200480180067	4
31	ELEMENTO BOMBA INJETORA	200480180151	4
32	CALÇO COBRE 16 X 20 X 0,2	310480180012	4
34	SUPORE DA VÁLVULA DE RECALQUE	200480180083	4
35	ANEL VEDAÇÃO DA VÁLVULA DE RECALQUE	200480180091	4
36	BASE DA MOLA	200480180100	4
37	MOLA DA VÁLVULA DE RECALQUE	200480180118	4
45	ARRUELA VEDAÇÃO COBRE M8 X 12 X 1	319902010439	4
46	PARAFUSO OCO SEXTAVADO M8 X 9	209901010945	2
50	CREMALHEIRA BOMBA INJETORA	200480180126	1
52	JUNTA INTERMEDIÁRIA	310480180085	1
54	GARFO DO EIXO ACELERADOR E ESTRANGULADOR	200480180142	4
63	JUNTA TAMPA LATERAL	310480180042	1



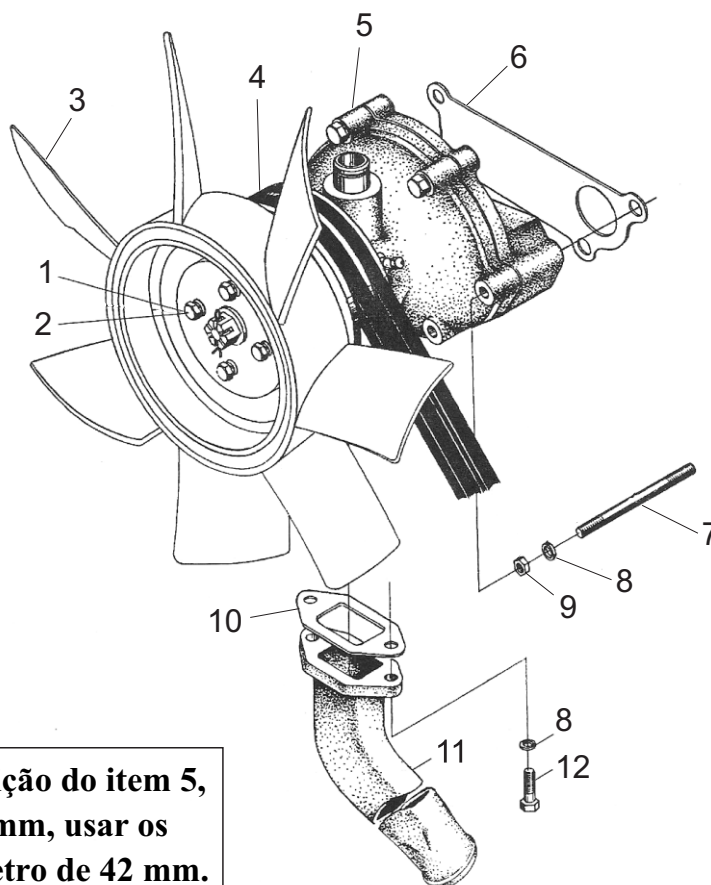
Nº	DESCRIÇÃO	CÓDIGO	QTDE
3	ALAVANCA DE CONTROLE DO ACELERADOR	200480190015	1
8	EIXO DO ACELERADOR	200480190023	1
27	CONJUNTO RESPIRO	200480190031	1
28	BUJÃO	200480190040	1
30	EIXO ALAVANCA DE PARADA	200480190058	1
31	O-RING DO EIXO ALAVANCA DE PARADA	200480190061	1
33	MOLA DE TORÇÃO DA ALAVANCA DE PARADA	200480190070	1
34	ALAVANCA DE PARADA	200480190088	1
63	MOLA INTERNA	200480190096	1
67	JUNTA DO REGULADOR	310480180077	1



Nº	DESCRIÇÃO	CÓDIGO	QTDE
1	CORPO DA VÁLVULA ALÍVIO	200480200045	1
2	CONTRA PINO 3,2 X 32	209901110071	1
3	ESFERA Ø 15,08mm (19/32")	200480200059	1
4	MOLA DA VÁLVULA DE ALÍVIO	200480200067	1
5	ASSENTO MOLA DA VÁLVULA DE ALÍVIO	200480200075	1
6	JUNTA DO PESCADOR	200480200037	1
8	ARRUELA PRESSÃO M10	319901070384	1
9	ARRUELA LISA M10 X 18 X 1,6	319901070222	1
10	PARAFUSO SEXTAVADO 8.8 M10 X 20	319901010845	1
11	PESCADOR DE ÓLEO	200480200029	1
13	ANEL ORING 88 X 3	209902030527	2
14	CONJUNTO BOMBA DE ÓLEO COM ENGRENAGEM	200480200011	1

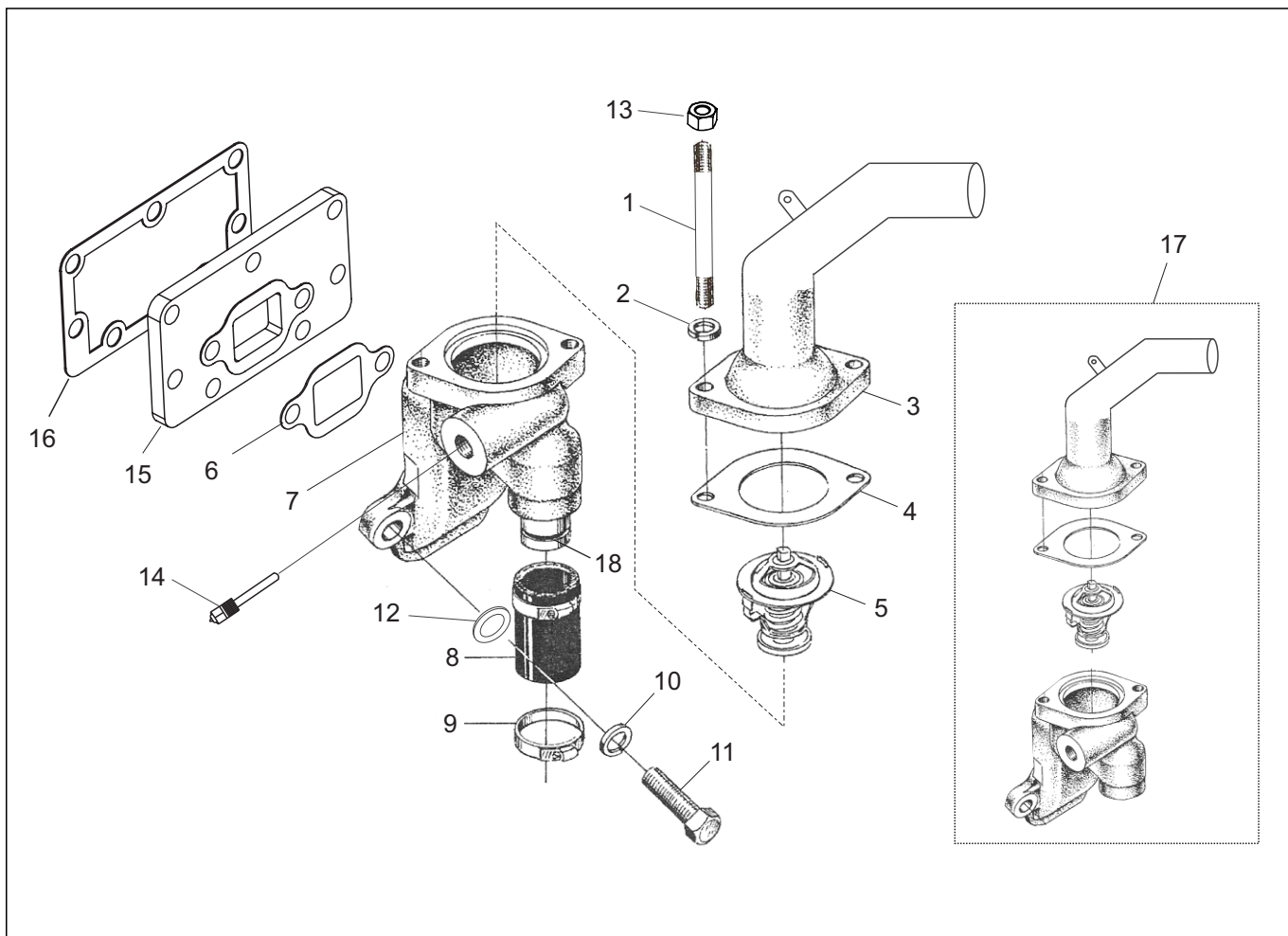


Nº	DESCRIÇÃO	CÓDIGO	QTDE
1	ELEMENTO FILTRO ÓLEO	310432100012	1
2	JUNTA DO FILTRO DE ÓLEO	200480210021	1
3	TAMPA DE FIXAÇÃO FILTRO ÓLEO	310480210025	1
4	ARRUELA LISA M10 X 18 X 1,6	319901070222	4
5	PARAFUSO SEXTAVADO 8.8 M10 X 40 - (ROSCA TOTAL)	319901010888	3
6	PARAFUSO SEXTAVADO 8.8 M10 X 80	319901010934	1
7	TUBO DESVIO DE ÓLEO	310480210018	1
8	ARRUELA VEDAÇÃO EMBORRACHADA M22	209902010071	2
9	PARAFUSO OCO SEXTAVADO M22 X 45	209901010181	2



Obs: Para a substituição do item 5, com diâmetro de 28 mm, usar os itens 3 e 5 com diâmetro de 42 mm.

Nº	DESCRIÇÃO	CÓDIGO	QTDE
1	PARAFUSO SEXTAVADO 8.8 M8 X 25	319901010641	4
2	ARRUELA LISA M8 X 17 X 1,5	319901070125	4
3	VENTOINHA (Ø FURO 28mm)	310480220066	1
3	VENTOINHA (Ø FURO 42mm)	310480220047	1
4	CORREIA 13 AV 1375	310480220020	2
5	CONJUNTO BOMBA D'ÁGUA (PARA VENTOINHA FURO Ø 42 MM)	310480220055	1
5	CONJUNTO BOMBA D'ÁGUA (P/ VENTOINHA FURO Ø 28 MM)	200480220026	1
6	JUNTA DA TAMPA TRASEIRA DA BOMBA D'ÁGUA	200480220034	1
6	JUNTA DA TAMPA TRASEIRA DA BOMBA D'ÁGUA	310480220011	1
7	PRISIONEIRO M10 X 90	209901030067	3
8	ARRUELA LISA M10 X 18 X 1,6	319901070222	6
9	PORCA SEXTAVADA M10	319901020156	4
10	JUNTA DO TUBO DA BOMBA D'ÁGUA	200480220042	1
11	TUBO DA BOMBA D'ÁGUA	200480220056	1
12	PARAFUSO SEXTAVADO 8.8 M10 X 25	319901010853	2

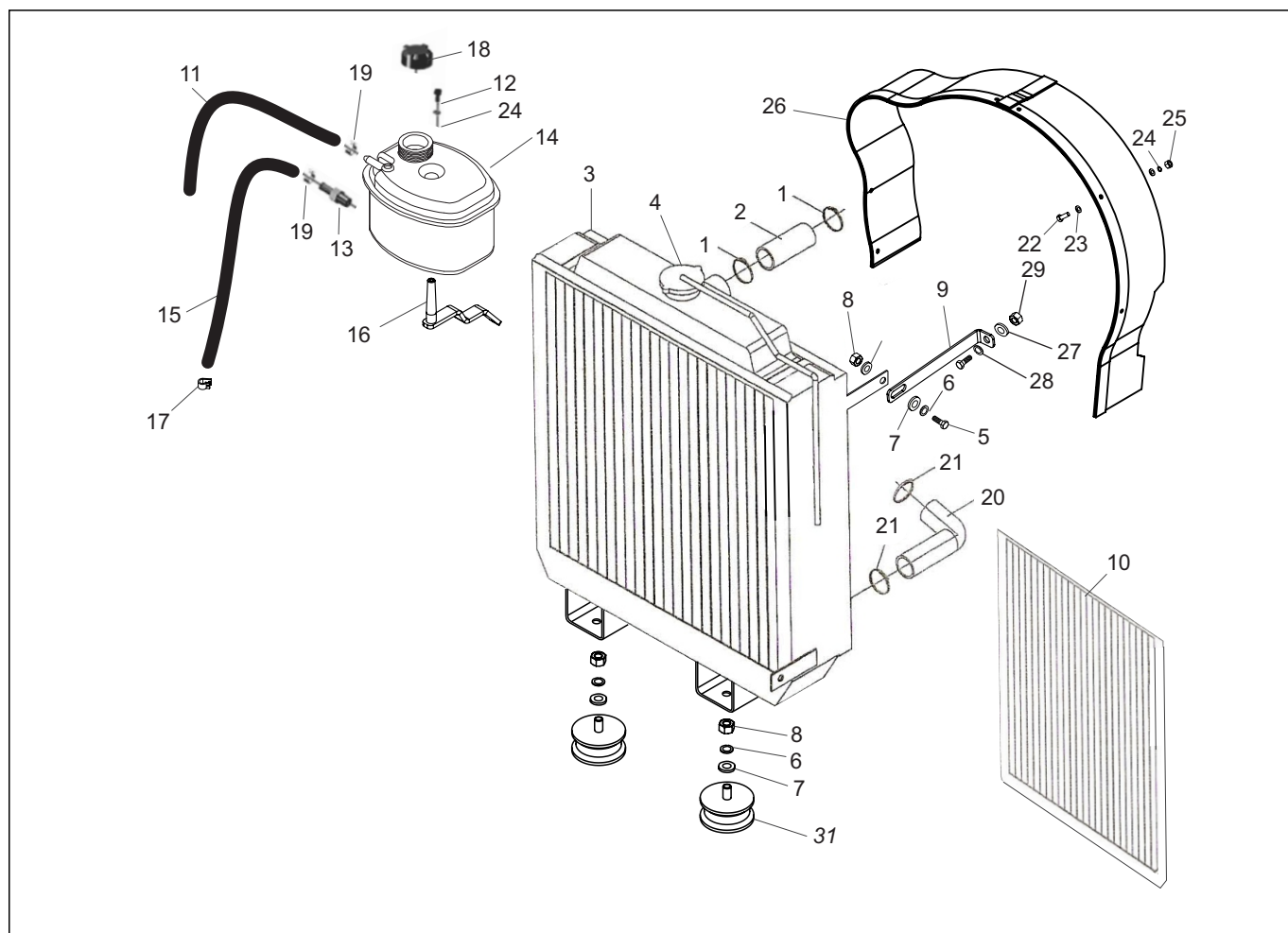


Nº	DESCRIÇÃO	CÓDIGO	QTDE
2	ARRUELA LISA M8 X 17 X 1,5	319901070125	2
3	FLANGE VÁLVULA TERMOSTÁTICA	200480240020	1
4	JUNTA DO FLANGE VÁLVULA TERMOSTÁTICA	200480240033	1
4	JUNTA DO FLANGE VÁLVULA TERMOSTÁTICA	310480240018	1
5	VÁLVULA TERMOSTÁTICA	200480240041	1
6	JUNTA DO CORPO VÁLVULA TERMOSTÁTICA	310480240026	1
7	CORPO VÁLVULA TERMOSTÁTICA	200480240068	1
8	MANGUEIRA DE SAÍDA DA VÁLVULA	200480240076	1
9	ABRAÇADEIRA DA MANGUEIRA DE SAÍDA DA VÁLVULA	200480240084	2
10	ARRUELA PRESSÃO M10	319901070384	2
11	PARAFUSO SEXTAVADO 8.8 M10 X 25	319901010853	2
12	ARRUELA LISA M10 X 18 X 1,6	319901070222	1
13	PORCA SEXTAVADA M8 (ROSCA 1,25mm)	319901020148	2
14	SENSOR TEMPERATURA	200150290036	1
15	CONEXÃO DO CORPO VÁLVULA TERMOSTÁTICA	200480240092	1
16	JUNTA CONEXÃO DO CORPO VÁLVULA TERMOSTÁTICA	200480240101	1
17	CONJUNTO VÁLVULA TERMOSTÁTICA	200480240011	1
18	BUCHA DO CORPO VÁLVULA	200480240119	1

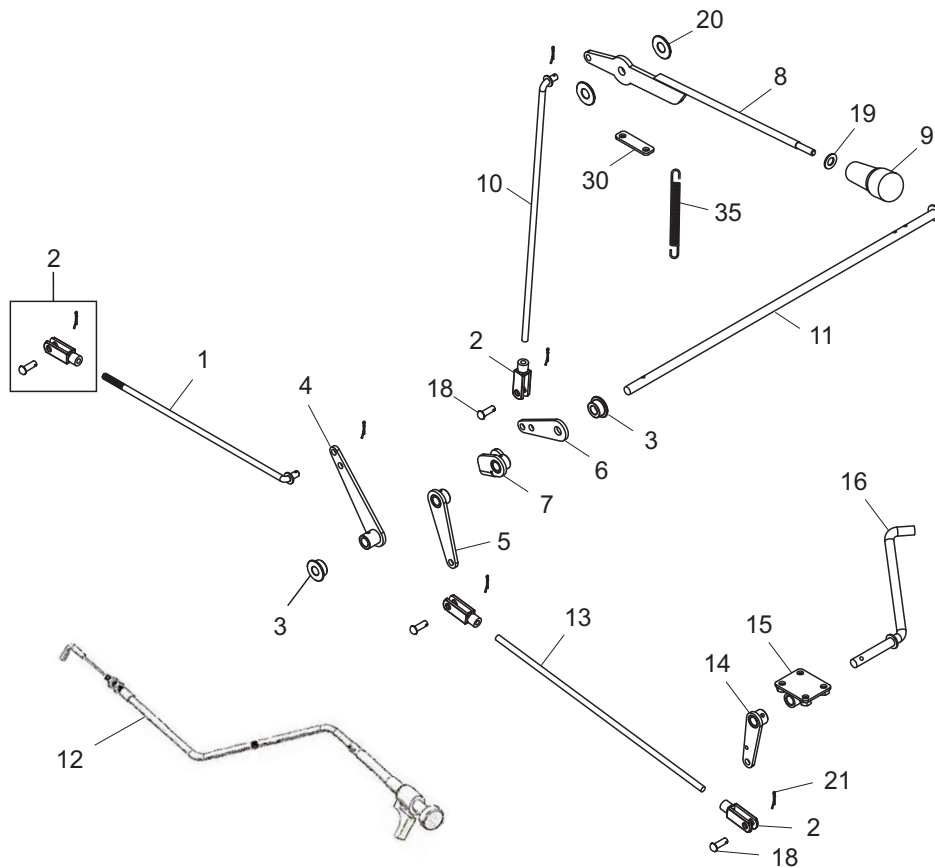
CATÁLOGO DE PEÇAS

T1680

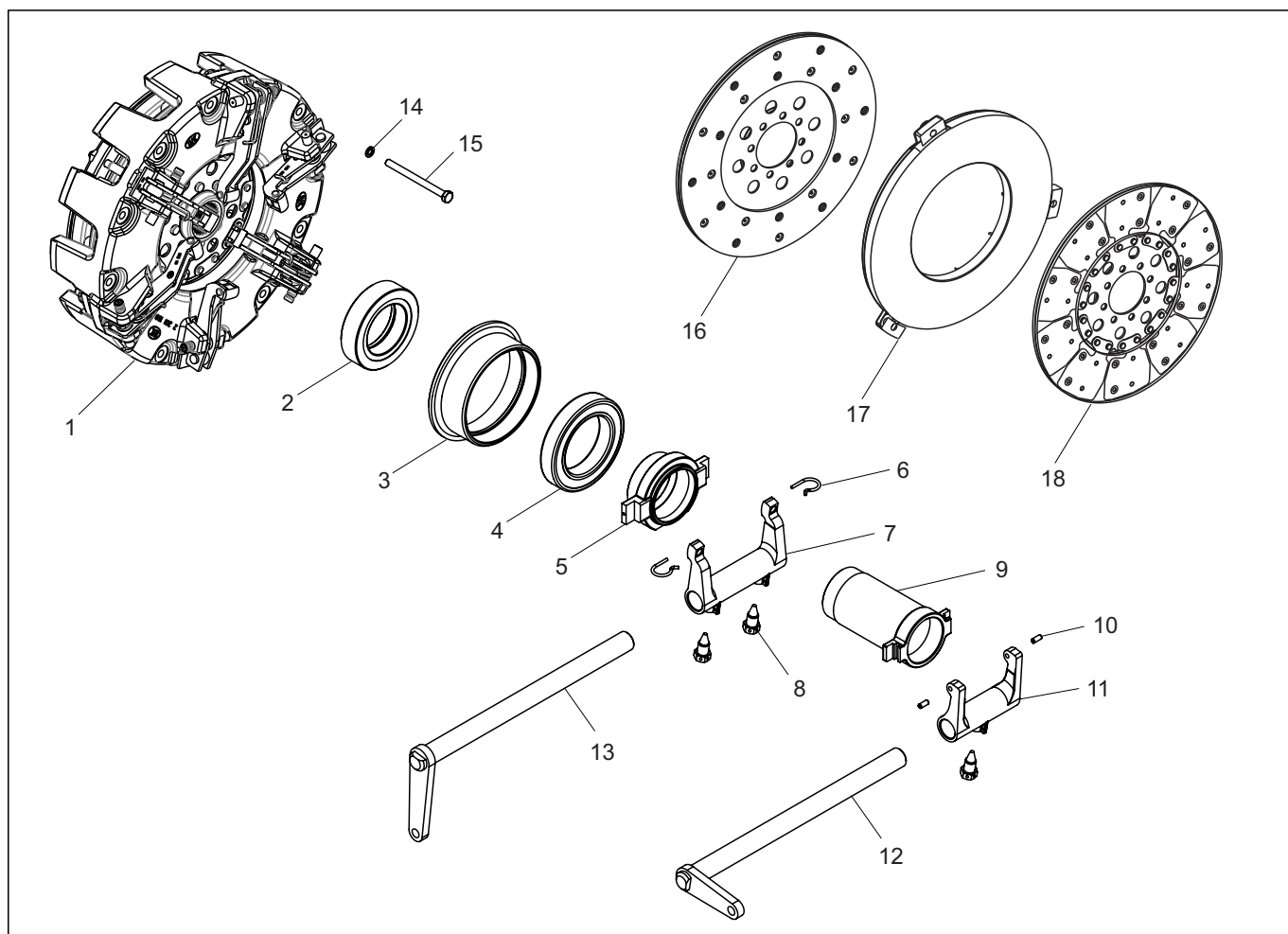
Tramontini



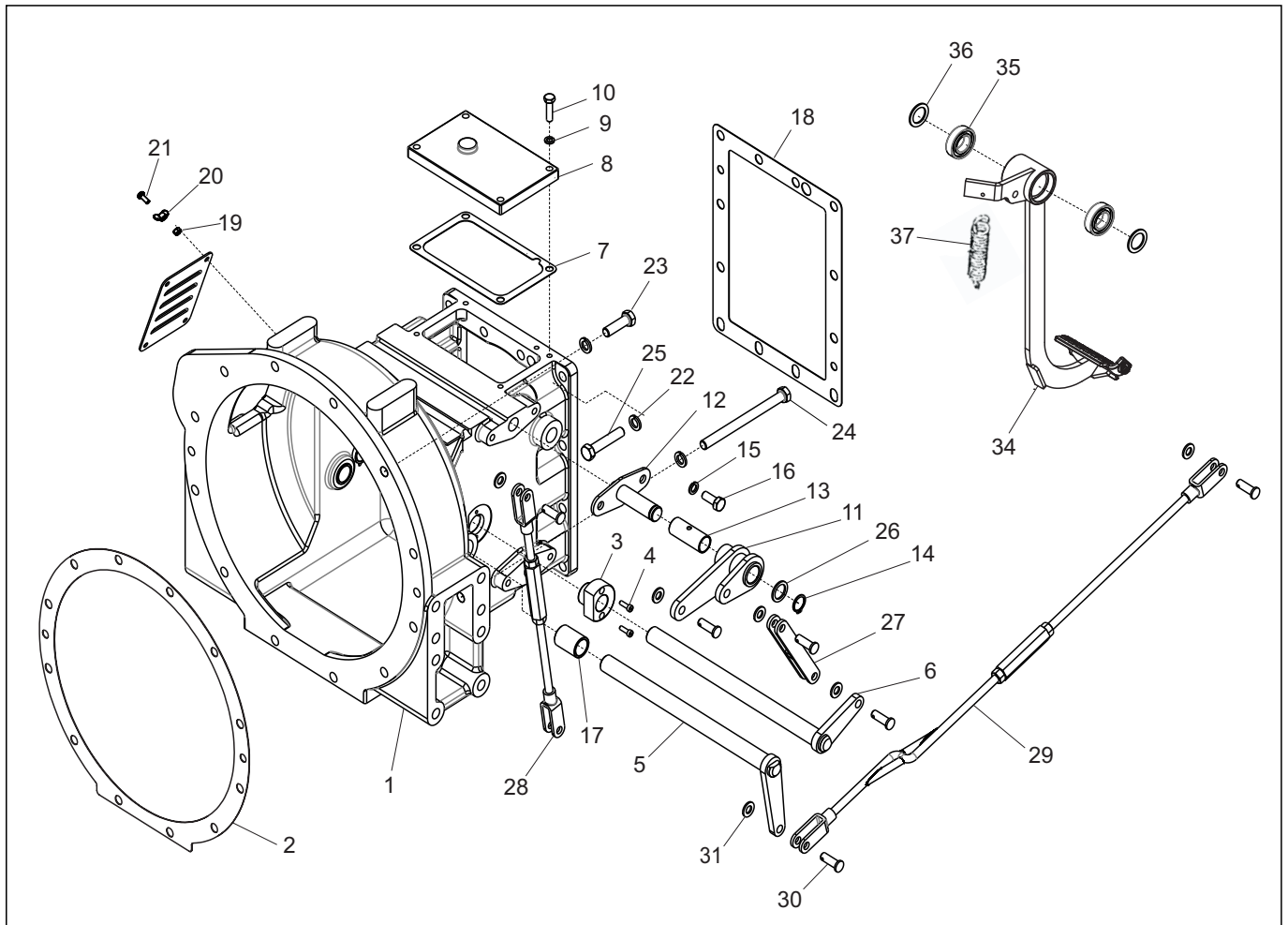
Nº	DESCRIÇÃO	CÓDIGO	QTDE
1	ABRÇADEIRA ROSCA SEM FIM 64 - 83 X 14MM	319901090398	2
2	MANGUEIRA SUPERIOR DO RADIADOR	200480230019	1
3	RADIADOR PARA ÁGUA	310480230044	1
3	DEFLETOR PARA RADIADOR	310480230109	1
4	TAMPA PARA RADIADOR SEMI SELADO	310450150037	1
5	PARAFUSO SEXTAVADO 8.8 M10 X 25	319901010853	1
6	ARRUELA PRESSÃO M10	319901070384	1
7	ARRUELA LISA M10 X 21 X 2,0	319901070133	2
7	ARRUELA LISA M10 X 21 X 2,0	209901070372	2
8	PORCA SEXTAVADA M10	319901020156	1
9	HASTE DO RADIADOR	200480230043	1
9	HASTE DO RADIADOR	310480230018	1
10	TELA DE PROTEÇÃO	310480230133	1
11	MANGUEIRA RESPIRO PARA RADIADOR (1000mm)	310450150011	1
12	PARAFUSO ALLEN M6 X 25	319901010301	1
13	CONEXÃO ESPIGÃO 1/4" NPT	310418130498	1
14	RESERVATÓRIO ÁGUA SELADA (COM FURO INTERMEDIÁRIO)	310418130412	1
15	MANGUEIRA RESPIRO PARA RADIADOR (1000mm)	310450150011	1
16	SUPORTE RESERVATÓRIO ÁGUA SELADA	310480230095	1
17	ABRÇADEIRA DE BORRACHA 10 (FURO 6)	319901090144	1



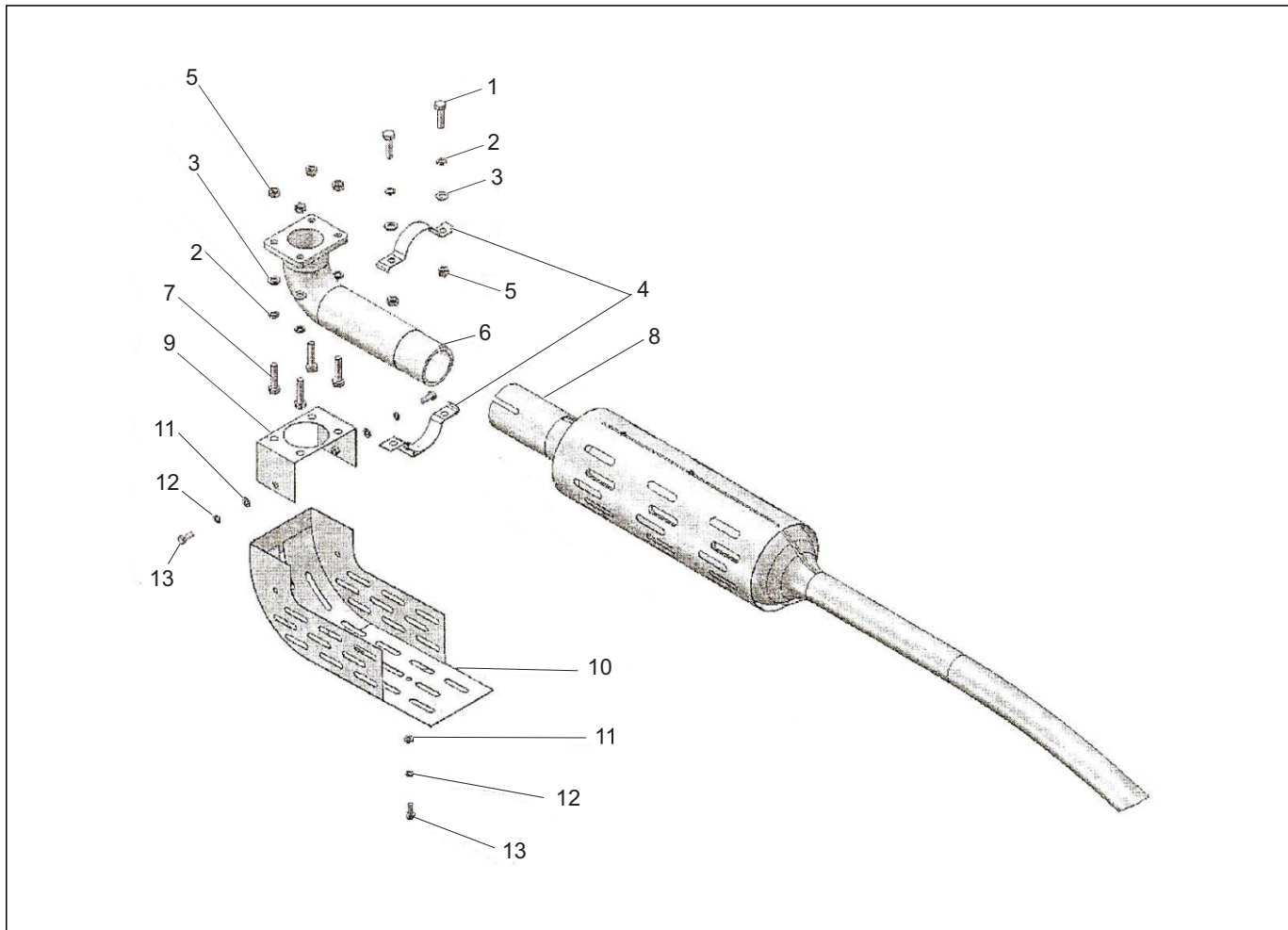
Nº	DESCRIÇÃO	CÓDIGO	QTDE
1	BARRA PRINCIPAL DO ACELERADOR	310180010079	1
2	CONJUNTO HASTE DE LIGAÇÃO M8	310180260361	4
3	BUCHA DE TECNIL DA BARRA ACELERADOR	310180010120	2
4	HASTE DA BARRA PRINCIPAL - B	310180010227	1
5	HASTE PEDAL / BARRA ACELERADOR - B	310180010176	1
6	HASTE DO ACELERADOR DE MÃO	310180010138	1
7	CHAPA TRANSMISSÃO DO ACELERADOR - B	310180010201	1
8	ACELERADOR MANUAL	310181010284	1
9	MANÍPULO ACELERADOR	310318070103	1
10	BARRA ACELERADOR DE MÃO E PÉ - B	310180010235	1
11	BARRA DO ACELERADOR - B	310180010192	1
12	CABO CONTROLE PARADA MOTOR	300180019008	1
13	BARRA DE REGULAGEM PEDAL - B	310180010150	1
14	HASTE DO PEDAL - B	310180010168	1
15	SUPORTE PEDAL ACELERADOR	310180010141	1
16	PEDAL DO ACELERADOR - B	310180010219	1
17	CONTRA PINO 2 X 15,8 (5/64" X 5/8")	319901110163	6
18	PINO 8 X 24 COM CABEÇA	209901040095	4
18	PINO 8 X 22 COM CABEÇA	319901040102	4
19	ARRUELA PARA ACELERADOR MANUAL	200150010069	2



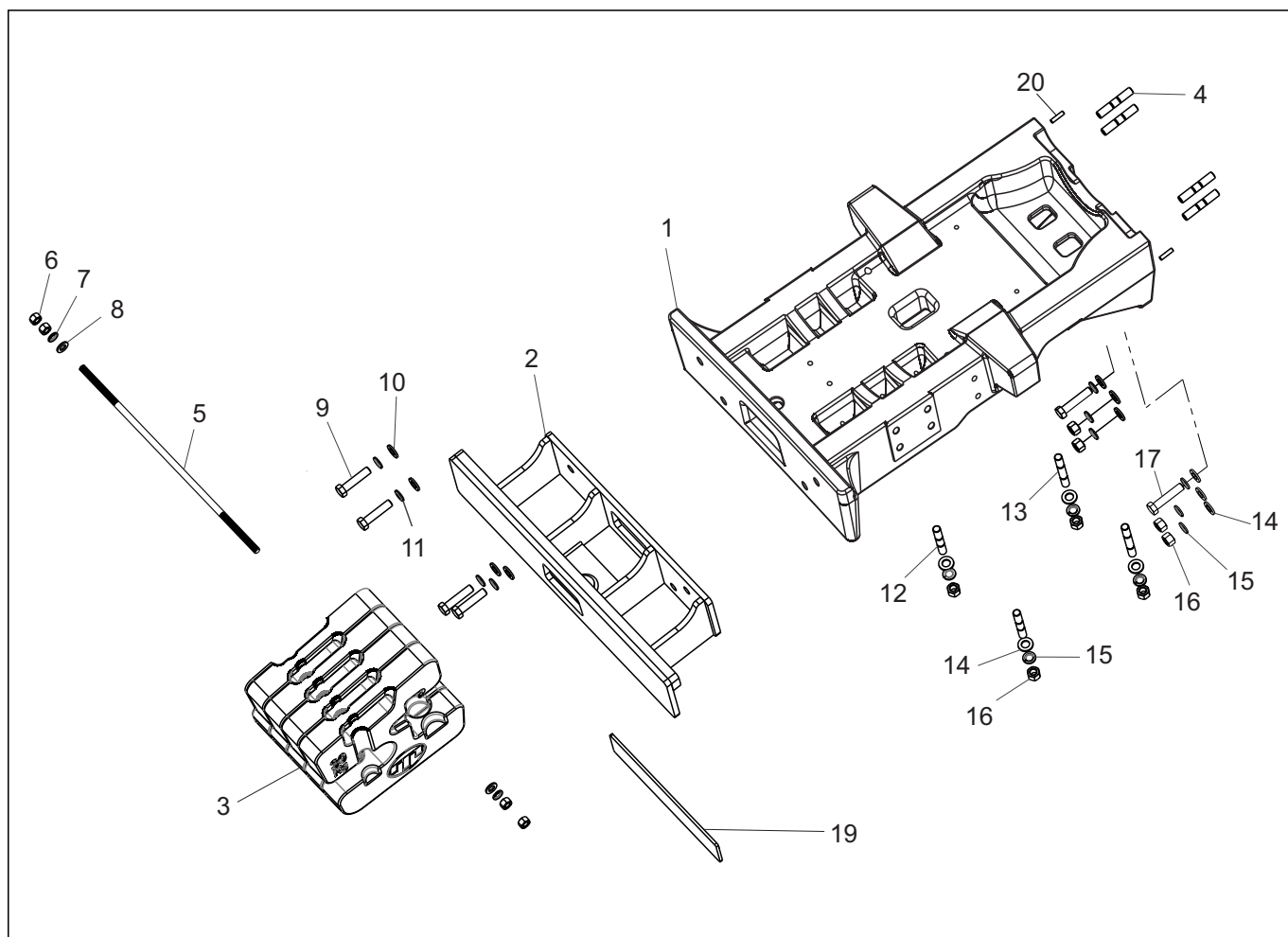
Nº	DESCRIÇÃO	CÓDIGO	QTDE
1	CONJUNTO EMBREGEM DUPLA	310181030251	1
2	ROLAMENTO EMBREGEM	319904010964	1
3	MANCAL EXTERNO 2º ESTÁGIO EMBREGEM	310181030391	1
4	ROLAMENTO 6014	319904010727	1
5	MANCAL INTERNO 2º ESTÁGIO EMBREGEM	310181030412	1
6	MOLA TRAVA	310181030471	2
7	GARFO ACIONAMENTO 2º ESTÁGIO EMBREGEM	310181030439	1
8	PARAFUSO TRAVA P/ GARFO ACIONAMENTO EMBREGEM	310181030285	3
9	MANCAL 1º ESTÁGIO EMBREGEM	310181030404	1
10	PINO ELÁSTICO 5 X 12	319901050221	2
11	GARFO ACIONAMENTO 1º ESTÁGIO EMBREGEM	310181030421	1
12	EIXO 1º ESTÁGIO EMBREGEM	310181030315	1
13	EIXO 2º ESTÁGIO EMBREGEM	310181030307	1
14	ARRUELA PRESSÃO M8	319901070371	1
15	PARAFUSO SEXTAVADO 8.8 M8 X 100	319901010730	1
16	DISCO EMBREGEM SECUNDARIA	310181030242	1
18	DISCO EMBREGEM PRINCIPAL	310181030234	1



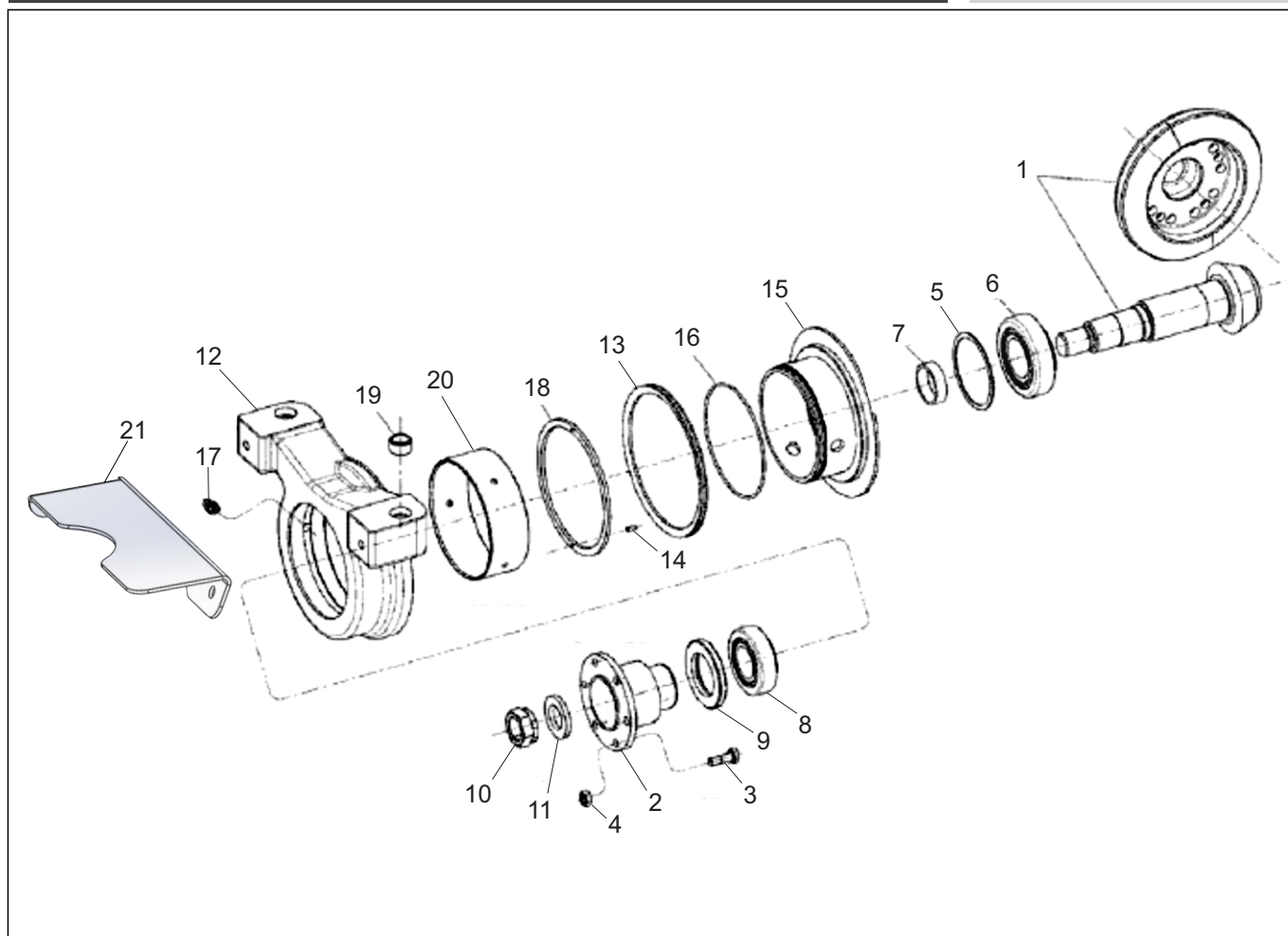
Nº	DESCRIÇÃO	CÓDIGO	QTDE
1	CARCAÇA DA EMBREAGEM	310181040382	1
2	JUNTA PARA CARCAÇA DA EMBREAGEM	200180040139	1
3	BUCHA PARA EIXO 1º ESTÁGIO EMBREAGEM	310181030366	2
4	PARAFUSO ALLEN M5 X 15	319901010039	4
5	EIXO 2º ESTÁGIO EMBREAGEM	310181030307	1
6	EIXO 1º ESTAGIO EMBREAGEM	310181030315	1
7	JUNTA SUPERIOR DA CARCAÇA	200180040031	1
8	TAMPA SUPERIOR	200180040023	1
9	ARRUELA PRESSÃO M8	319901070371	4
10	PARAFUSO SEXTAVADO 8.8 M8 X 30	319901010659	4
11	HASTE FLANGE ALAVANCA	310181040353	1
12	FLANGE PARA ALAVANCA	200180040040	1
13	BUCHA DO FLANGE PARA ALAVANCA	200180040058	1
14	ANEL ELÁSTICO EIXO Ø 18mm	209901080215	1
15	ARRUELA PRESSÃO M10	319901070384	2
16	PARAFUSO SEXTAVADO 8.8 M10 X 25	319901010853	2
17	BUCHA DO EIXO DA EMBREAGEM	200180040091	2
18	JUNTA DE ACOPLAMENTO DA CAIXA MARCHA	200180200029	1
19	TAMPA PARA INSPEÇÃO	200150130277	1
20	ARRUELA DE PRESSÃO M6	319901070362	4



Nº	DESCRIÇÃO	CÓDIGO	QTDE
1	PARAFUSO SEXTAVADO 8.8 M10 X 40 - (ROSCA TOTAL)	319901010888	2
2	ARRUELA PRESSÃO M10	319901070384	6
3	ARRUELA LISA M10 X 21 X 2,0	319901070133	6
3	ARRUELA LISA M10 X 21 X 2,0	209901070372	6
4	CONJUNTO ABRAÇADEIRA COLETOR SILENCIOSO	310480250051	1
5	PORCA SEXTAVADA M8 (ROSCA 1,25mm)	319901020148	6
6	TUBO ESCAPAMENTO SILENCIOSO	200480250024	1
7	PARAFUSO SEXTAVADO 8.8 M8 X 35	319901010667	4
8	SILENCIOSO	310480250012	1
9	SUORTE PROTEÇÃO DO SILENCIOSO	200480250059	1
10	PROTEÇÃO DO SILENCIOSO	310480250043	1
11	ARRUELA LISA M6 X 12 X 1,5	319901070117	3
12	ARRUELA PRESSÃO M6	319901070362	3



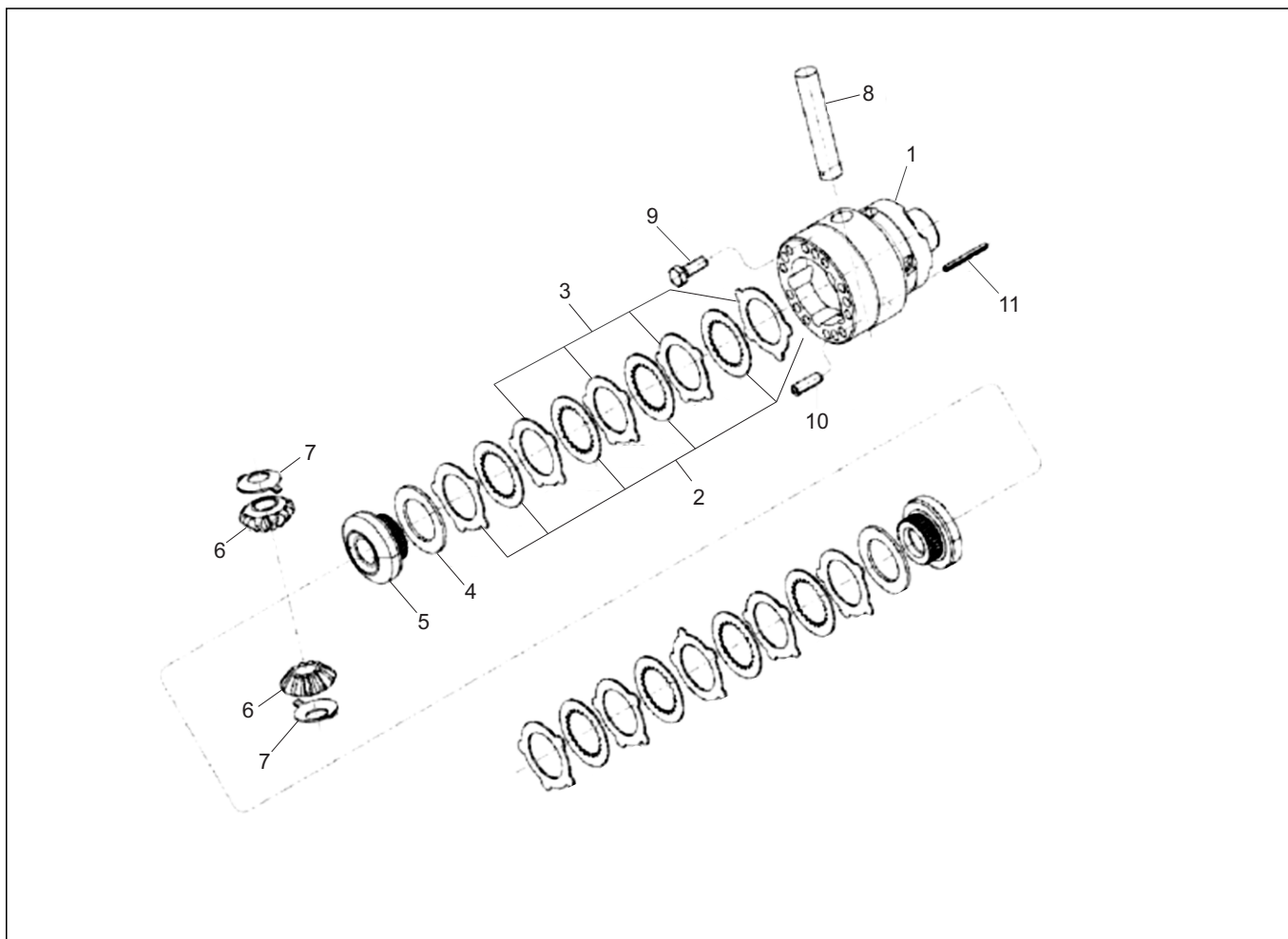
Nº	DESCRIÇÃO	CÓDIGO	QTDE
1	CHASSI MALEÁVEL	310181050018	1
2	SUPORTE DO CONTAPESO FRONTAL	310180050059	1
3	CONTRAPESO FRONTAL	310180050041	4
4	PRISIONEIRO M16 X 90 (ROSCA 2 X 30 X 35mm)	319901030272	4
5	BARRA FIXAÇÃO DO CONTRA PESO DIANT (M14 X 300mm)	310180050075	1
7	ARRUELA LISA M14 X 34 X 2,5	319901070198	2
8	ARRUELA PRESSÃO M14	319901070401	2
9	PARAFUSO SEXTAVADO 8.8 M18 X 60	319901011447	4
10	ARRUELA LISA M18	319901070567	4
11	ARRUELA PRESSÃO M18	319901070052	4
12	PRISIONEIRO M16 X 100 (ROSCA 2mm)	319901030315	2
13	PRISIONEIRO M16 X 120 (ROSCA 2mm)	319901030307	2
14	ARRUELA LISA M16 X 30 X 2,5	319901070150	10
15	ARRUELA PRESSÃO M16	319901070419	10
16	PORCA SEXTAVADA M16 MA (ROSCA 2,0mm)	319901020207	8
17	PARAFUSO SEXTAVADO 8.8 M16 X 65	319901010586	2
18	PARAFUSO SEXTAVADO 8.8 M14 X 40	319901011116	4
19	SUPORTE DIANTEIRO PARA PLACA	310132040101	1
20	PINO GUIA 12 X 35	319901060022	2



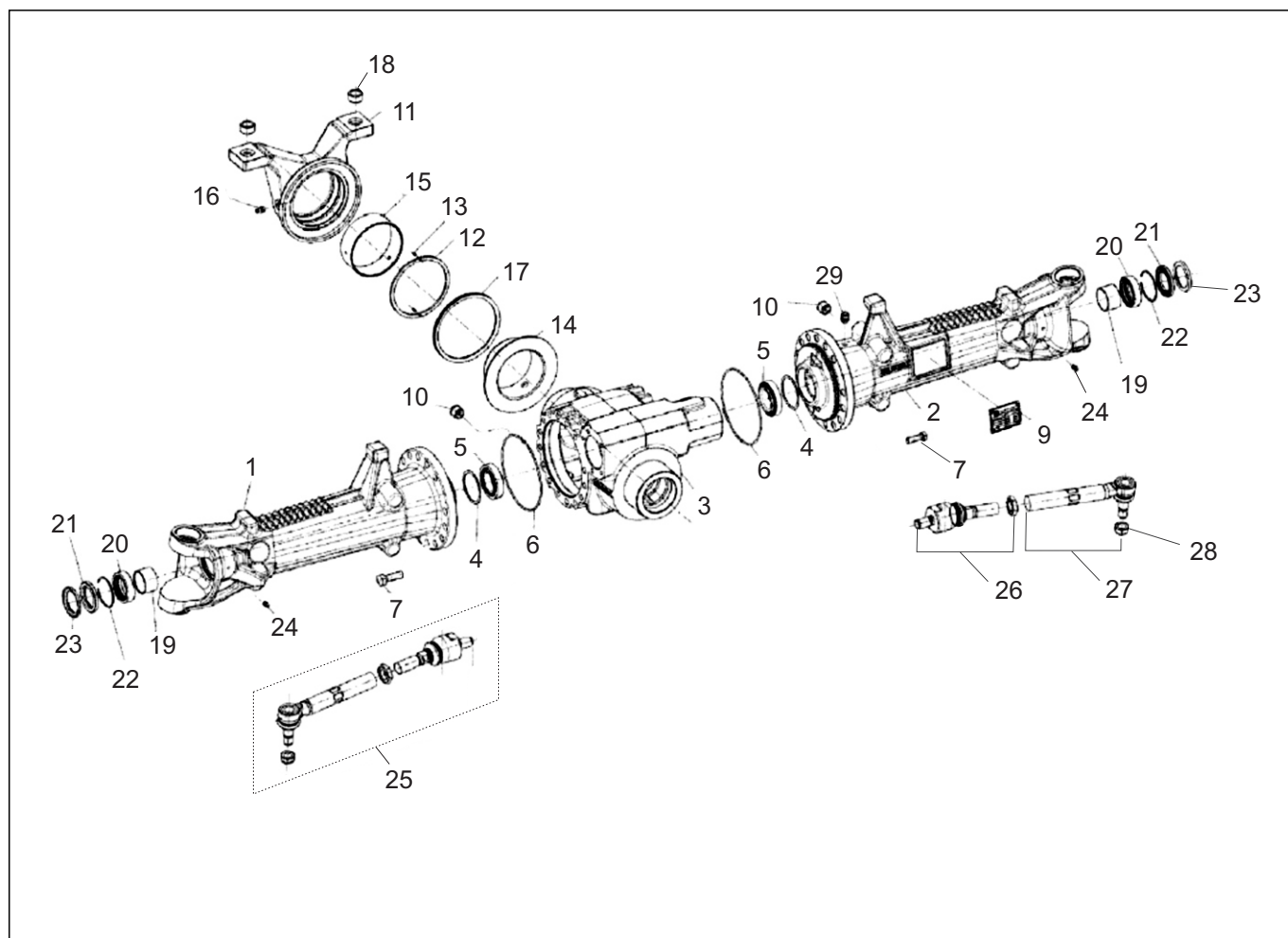
Nº	DESCRIÇÃO	CÓDIGO	QTDE
1	CONJUNTO COROA E PINHÃO	310180060013	8
2	FLANGE DO MANCAL	310180060021	8
3	PARAFUSO SEXTAVADO 8.8 M8 X 35	319901010667	1
4	PORCA SEXTAVADA M8 (ROSCA 1,25mm)	319901020148	1
5	ARRUELA DE AJUSTES S= 0,50	310180060030	1
5	ARRUELA DE AJUSTES S= 0,60	310180060048	1
5	ARRUELA DE AJUSTES S= 0,65	310180060051	1
5	ARRUELA DE AJUSTES S= 0,70	310180060060	1
5	ARRUELA DE AJUSTES S= 0,75	310180060078	1
5	ARRUELA DE AJUSTES S= 0,80	310180060086	1
5	ARRUELA DE AJUSTES S= 0,85	310180060094	1
5	ARRUELA DE AJUSTES S= 0,90	310180060102	1
5	ARRUELA DE AJUSTES S= 0,95	310180060111	1
5	ARRUELA DE AJUSTES S= 1,05	310180060129	1
7	ANEL DE AJUSTES S= 11,30	310180060137	1
7	ANEL DE AJUSTES S= 11,33	310180060145	1
7	ANEL DE AJUSTES S= 11,36	310180060159	1
7	ANEL DE AJUSTES S= 11,39	310180060167	1
7	ANEL DE AJUSTES S= 11,42	310180060175	1
7	ANEL DE AJUSTES S= 11,45	310180060183	1

EIXO DIANTEIRO - CONJUNTO ACIONAMENTO 4X4**TRATOR 1680**

Nº	DESCRIÇÃO	CÓDIGO	QTDE
7	ANEL DE AJUSTES S= 11,48	310180060191	1
7	ANEL DE AJUSTES S= 11,51	310180060200	1
7	ANEL DE AJUSTES S= 11,54	310180060218	1
7	ANEL DE AJUSTES S= 11,57	310180060226	1
7	ANEL DE AJUSTES S= 11,60	310180060234	1
7	ANEL DE AJUSTES S= 11,63	310180060242	1
7	ANEL DE AJUSTES S= 11,66	310180060256	1
7	ANEL DE AJUSTES S= 11,69	310180060264	1
7	ANEL DE AJUSTES S= 11,72	310180060272	1
7	ANEL DE AJUSTES S= 11,75	310180060281	1
7	ANEL DE AJUSTES S= 11,78	310180060299	1
7	ANEL DE AJUSTES S= 11,81	310180060307	1
7	ANEL DE AJUSTES S= 11,84	310180060315	1
7	ANEL DE AJUSTES S= 11,87	310180060323	1
7	ANEL DE AJUSTES S= 11,90	310180060331	1
7	ANEL DE AJUSTES S= 11,93	310180060340	1
7	ANEL DE AJUSTES S= 11,96	310180060353	1
7	ANEL DE AJUSTES S= 11,99	310180060361	1
7	ANEL DE AJUSTES S= 12,02	310180060370	1
7	ANEL DE AJUSTES S= 12,05	310180060388	1
7	ANEL DE AJUSTES S= 12,08	310180060396	1
7	ANEL DE AJUSTES S= 12,11	310180060404	1
7	ANEL DE AJUSTES S= 12,14	310180060412	1
7	ANEL DE AJUSTES S= 12,17	310180060421	1
7	ANEL DE AJUSTES S= 12,20	310180060439	1
7	ANEL DE AJUSTES S= 12,23	310180060447	1
7	ANEL DE AJUSTES S= 12,26	310180060451	1
7	ANEL DE AJUSTES S= 12,29	310180060469	1
7	ANEL DE AJUSTES S= 12,32	310180060477	1
7	ANEL DE AJUSTES S= 12,35	310180060485	1
7	ANEL DE AJUSTES S= 12,38	310180060493	1
9	RETENTOR	310180080485	1
10	PORCA ESPECIAL PARA FIXAÇÃO M24 X 1,5mm	209901020161	1
11	ARRUELA 25,8 X 44 X 5	310180060501	1
12	MANCAL DA COROA E PINHÃO	310180060510	1
13	ARRUELA DE AJUSTES S= 3,75	310180080242	1
13	ARRUELA DE AJUSTES S= 3,85	310180080251	1
13	ARRUELA DE AJUSTES S= 3,95	310180080269	1
13	ARRUELA DE AJUSTES S= 4,05	310180080277	1
13	ARRUELA DE AJUSTES S= 4,15	310180080281	1
13	ARRUELA DE AJUSTE S= 4,25	310180080299	1
13	ARRUELA DE AJUSTE S= 4,35	310180080307	1



Nº	DESCRIÇÃO	CÓDIGO	QTDE
2	DISCO EXTERNO S= 1,1	310180070022	10
2	DISCO EXTERNO S= 1,2	310180070031	10
2	DISCO EXTERNO S= 1,3	310180070049	10
2	DISCO EXTERNO S= 1,4	310180070057	10
3	DISCO INTERNO (42,5 X 66 X 1,5)	310180070065	8
4	ARRUELA ESPECIAL 42,5 X 66 X 3	310180070073	2
5	ENGRENAGEM PLANETÁRIA DO DIFERENCIAL	310180070081	2
6	ENGRENAGEM SATÉLITE DO DIFERENCIAL	310180070095	2
7	ARRUELA ESPECIAL 20,3 X 40 X 1,5	310180070103	2
8	EIXO DO DIFERENCIAL	310180070111	1
10	PINO ELÁSTICO 5 X 50	319901050094	1
11	PINO ELÁSTICO 10 X 30	319901050060	5

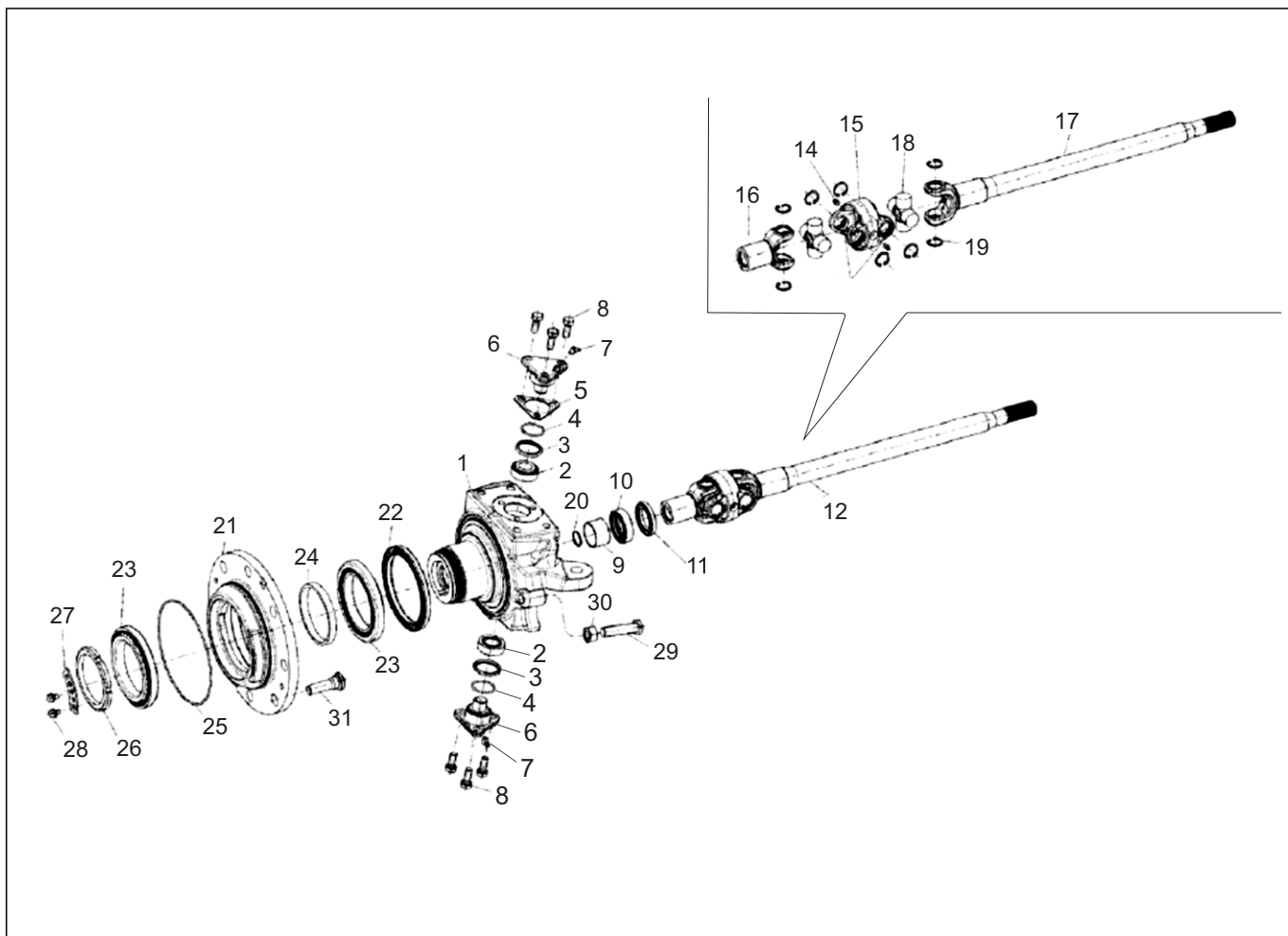


Nº	DESCRIÇÃO	CÓDIGO	QTDE
1	CARÇA ESQUERDA DO EIXO DIANTEIRO	310180080036	1
2	CARÇA DIREITA DO EIXO DIANTEIRO	310180080044	1
3	CARÇA PRINCIPAL DO EIXO DIANTEIRO	310180080052	1
4	ARRUELA DE AJUSTES S= 0,50	310180080061	2
4	ARRUELA DE AJUSTES S= 0,55	310180080079	2
4	ARRUELA DE AJUSTES S= 0,60	310180080086	2
4	ARRUELA DE AJUSTES S= 0,65	310180080094	2
4	ARRUELA DE AJUSTES S= 0,70	310180080102	2
4	ARRUELA DE AJUSTES S= 0,75	310180080111	2
4	ARRUELA DE AJUSTES S= 0,80	310180080129	2
4	ARRUELA DE AJUSTES S= 0,85	310180080137	2
4	ARRUELA DE AJUSTES S= 0,90	310180080145	2
4	ARRUELA DE AJUSTES S= 0,95	310180080153	2
4	ARRUELA DE AJUSTES S= 1,00	310180080161	2
4	ARRUELA DE AJUSTES S= 1,10	310180080170	2
4	ARRUELA DE AJUSTES S= 1,15	310180080183	2
5	ROLAMENTO DE ROLO CÔNICO	310180080191	2
6	ANEL ORING 156 X 3	319902030769	2
7	PARAFUSO SEXTAVADO 8.8 M14 X 45	319901010594	30
9	PLACA PARA IDENTIFICAÇÃO	310180080218	1

EIXO DIANTEIRO - CONJUNTO CARÇA DO EIXO 4X4

TRATOR 1680

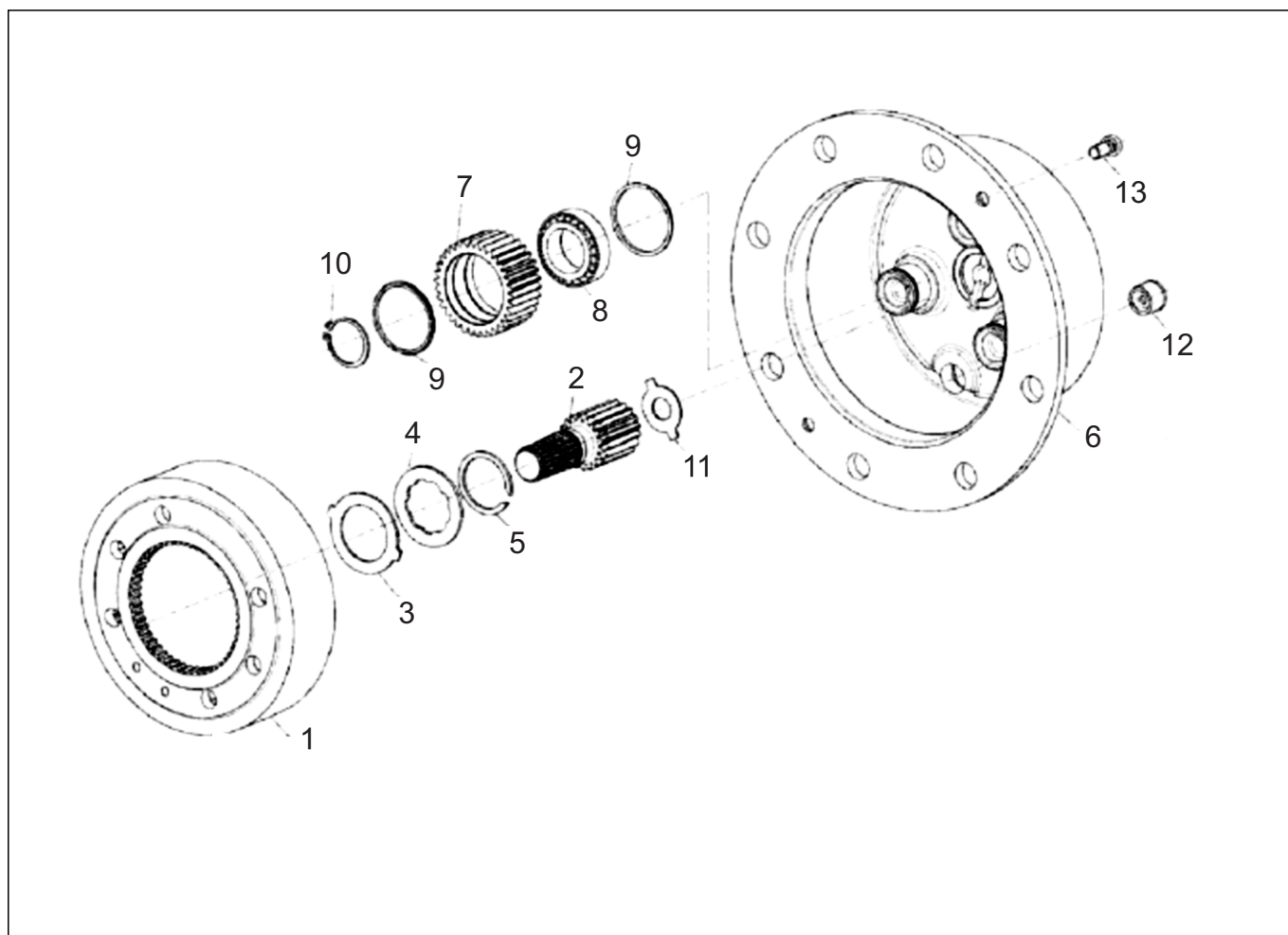
Nº	DESCRIÇÃO	CÓDIGO	QTDE
10	BUJÃO M24 X 17 X 1,5	310180080226	2
11	MANCAL DIANTEIRO	310180080234	1
12	ARRUELA DE AJUSTES S= 3,75	310180080242	1
12	ARRUELA DE AJUSTES S= 3,85	310180080251	1
12	ARRUELA DE AJUSTES S= 3,95	310180080269	1
12	ARRUELA DE AJUSTES S= 4,05	310180080277	1
12	ARRUELA DE AJUSTES S= 4,15	310180080281	1
12	ARRUELA DE AJUSTES S= 4,25	310180080299	1
12	ARRUELA DE AJUSTES S= 4,35	310180080307	1
12	ARRUELA DE AJUSTES S= 4,45	310180080315	1
12	ARRUELA DE AJUSTES S= 4,55	310180080323	1
12	ARRUELA DE AJUSTES S= 4,60	310180080331	1
13	PINO ELÁSTICO 4 X 10	319901050086	2
14	BUCHA DA CARÇA PRINCIPAL	310180080340	1
15	BUCHA DO MANCAL DIANTEIRO	310180080358	1
16	GRAXEIRA 10 X 1 (DIN71412)	310180080366	1
17	ANEL DE VEDAÇÃO 141 X 157 X 9	310180080374	2
18	BUCHA GUIA 17 X 22 X 13	310180080388	2
19	BUCHA 46 X 50 X 30	310180080396	2
20	RETENTOR 45 X 65 X 16	319902040369	2
21	RETENTOR 45 X 65 X 8	319902040377	2
22	ANEL DISTANCIADOR (63 X 65,3 X 1)	310180080404	2
23	CHAPA DEFLETORA	310180080412	2
24	GRAXEIRA (DIN71412)	310180080421	2
25	CONJUNTO BARRA DE DIREÇÃO	310180080439	1
26	TERMINAL AXIAL	310180080447	1
27	TERMINAL TUBULAR	310180080455	1
28	PORCA SEXTAVADA M18 (ROSCA 1,5mm)	319901020304	1
29	RESPIRO M10 X 1	310180080463	1
-	CONJUNTO REPARO COMPLETO - EIXO COMPLETO	310180080028	1
-	CONJUNTO REPARO PARCIAL - REDUÇÃO FINAL	310180090013	1



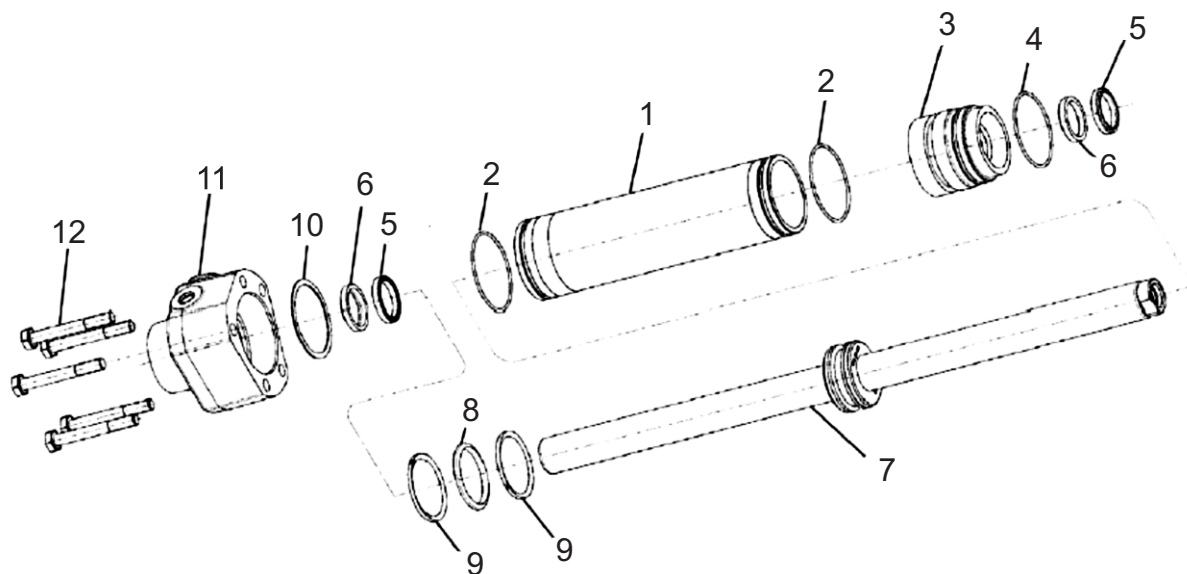
Nº	DESCRIÇÃO	CÓDIGO	QTDE
1	CARÇA DA ARTICULAÇÃO ESQUERDA	310180090021	1
1	CARÇA DA ARTICULAÇÃO DIREITA	310180090528	1
3	CAPA DE VEDAÇÃO (46,1 X 51,4 X 5,8)	310180090030	4
4	ANEL ORING 40 X 3	319902030739	4
5	ARRUELA DE AJUSTES S= 0,20	310180090048	2
5	ARRUELA DE AJUSTES S= 0,30	310180090056	2
5	ARRUELA DE AJUSTES S= 0,40	310180090064	2
5	ARRUELA DE AJUSTES S= 0,60	310180090072	2
5	ARRUELA DE AJUSTES S= 0,80	310180090081	2
5	ARRUELA DE AJUSTES S= 1,00	310180090099	2
5	ARRUELA DE AJUSTES S= 1,40	310180090102	2
6	PINO DO MANCAL	310180090111	4
7	GRAXEIRA	310180090129	4
9	BUCHA 46 X 50 X 30	310180080396	2
10	RETENTOR 46 X 65 16	319902040369	2
11	RETENTOR 45 X 65 X 10	319902040342	2
12	CONJUNTO ARTICULAÇÃO DUPLA	310180090137	2
14	GRAXEIRA	310180090145	4
15	RÓTULA (GARFO DUPLO)	310180090153	2
16	GRAFO ARTICULAÇÃO PRIMÁRIO	310180090161	2

EIXO DIANTEIRO - CJ. CARÇA DA ARTICULAÇÃO 4X4**TRATOR 1680**

Nº	DESCRIÇÃO	CÓDIGO	QTDE
17	GARFO ARTICULAÇÃO SECUNDÁRIO	310180090170	2
18	CRUZETA	310180090188	4
19	ANEL ELÁSTICO DO GARFO (29 X 1,2)	310180090196	16
20	ANEL ELÁSTICO (26,9 X 30 X 1,6)	310180090200	2
21	TAMPA DA CARÇA	310180090218	2
22	RETENTOR 136,8 X 165 X 13	319902040351	2
24	ANEL DE AJUSTES S= 14,089	310180090226	2
24	ANEL DE AJUSTES S= 14,114	310180090234	2
24	ANEL DE AJUSTES S= 14,139	310180090242	2
24	ANEL DE AJUSTES S= 14,164	310180090251	2
24	ANEL DE AJUSTES S= 14,189	310180090269	2
24	ANEL DE AJUSTES S= 14,214	310180090277	2
24	ANEL DE AJUSTES S= 14,239	310180090285	2
24	ANEL DE AJUSTES S= 14,264	310180090293	2
24	ANEL DE AJUSTES S= 14,289	310180090307	2
24	ANEL DE AJUSTES S= 14,314	310180090315	2
24	ANEL DE AJUSTES S= 14,339	310180090323	2
24	ANEL DE AJUSTES S= 14,364	310180090331	2
24	ANEL DE AJUSTES S= 14,389	310180090340	2
24	ANEL DE AJUSTES S= 14,414	310180090358	2
24	ANEL DE AJUSTES S= 14,439	310180090366	2
24	ANEL DE AJUSTES S= 14,464	310180090374	2
24	ANEL DE AJUSTES S= 14,489	310180090382	2
24	ANEL DE AJUSTES S= 14,514	310180090391	2
24	ANEL DE AJUSTES S= 14,539	310180090404	2
24	ANEL DE AJUSTES S= 14,564	310180090412	2
24	ANEL DE AJUSTES S= 14,589	310180090421	2
24	ANEL DE AJUSTES S= 14,614	310180090439	2
24	ANEL DE AJUSTES S= 14,639	310180090447	2
24	ANEL DE AJUSTES S= 14,664	310180090455	2
24	ANEL DE AJUSTES S= 14,689	310180090463	2
24	ANEL DE AJUSTES S= 14,714	310180090471	22
25	ANEL ORING 200 X 4	319902030747	2
26	PORCA RANHURADA M100 (ROSCA 1,5)	319901020460	2
27	CHAPA DE SEGURANÇA	310180090480	2
28	PARAFUSO DE SEGURANÇA M8 X16	310180090498	4
29	PARAFUSO DE ENCOSTO M18 X 75 (ROSCA 1,5)	310180090501	2
30	PORCA SEXTAVADA M18 (ROSCA 1,5mm)	319901020304	2
31	PINO DA RODA M18 X 1,5 X 64	310180090510	16
-	CONJUNTO REPARO PARCIAL - REDUÇÃO FINAL	310180090013	1
-	CONJUNTO REPARO COMPLETO - EIXO COMPLETO	310180080028	1



Nº	DESCRIÇÃO	CÓDIGO	QTDE
1	ENGRENAGEM DENTES INTERNO	310180100016	2
2	EIXO	310180100024	2
3	ARRUELA ESPECIAL COM ABA (45 X 64,8 X 2)	310180100032	2
4	ARRUELA ESPECIAL COM DENTES INTERNOS 64 X 4	310180100041	2
5	ANEL DE SEGURANÇA (40,5 X 4,5 X 2,45)	310180100059	2
6	CARÇAÇA PLANETÁRIA	310180100067	2
7	ENGRENAGEM PLANETÁRIA	310180100075	6
9	ANEL ANGULAR	310180100082	12
10	ANEL ELÁSTICO 36 X 1,75	310180100091	6
11	ANEL ELÁSTICO S= 1,5	310180100109	2
11	ANEL ELÁSTICO S= 1,7	310180100117	2
11	ANEL ELÁSTICO S= 2,0	310180100125	2
11	ANEL ELÁSTICO S= 2,2	310180100133	2
11	ANEL ELÁSTICO S= 2,5	310180100141	2
11	ANEL ELÁSTICO S= 2,7	310180100150	2
11	ANEL ELÁSTICO S= 3,0	310180100168	2
12	BUJÃO M24 X 17 X 1,5	310180080226	2
13	PARAFUSO SEXTAVADO 8.8 M10 X 20	319901010845	4

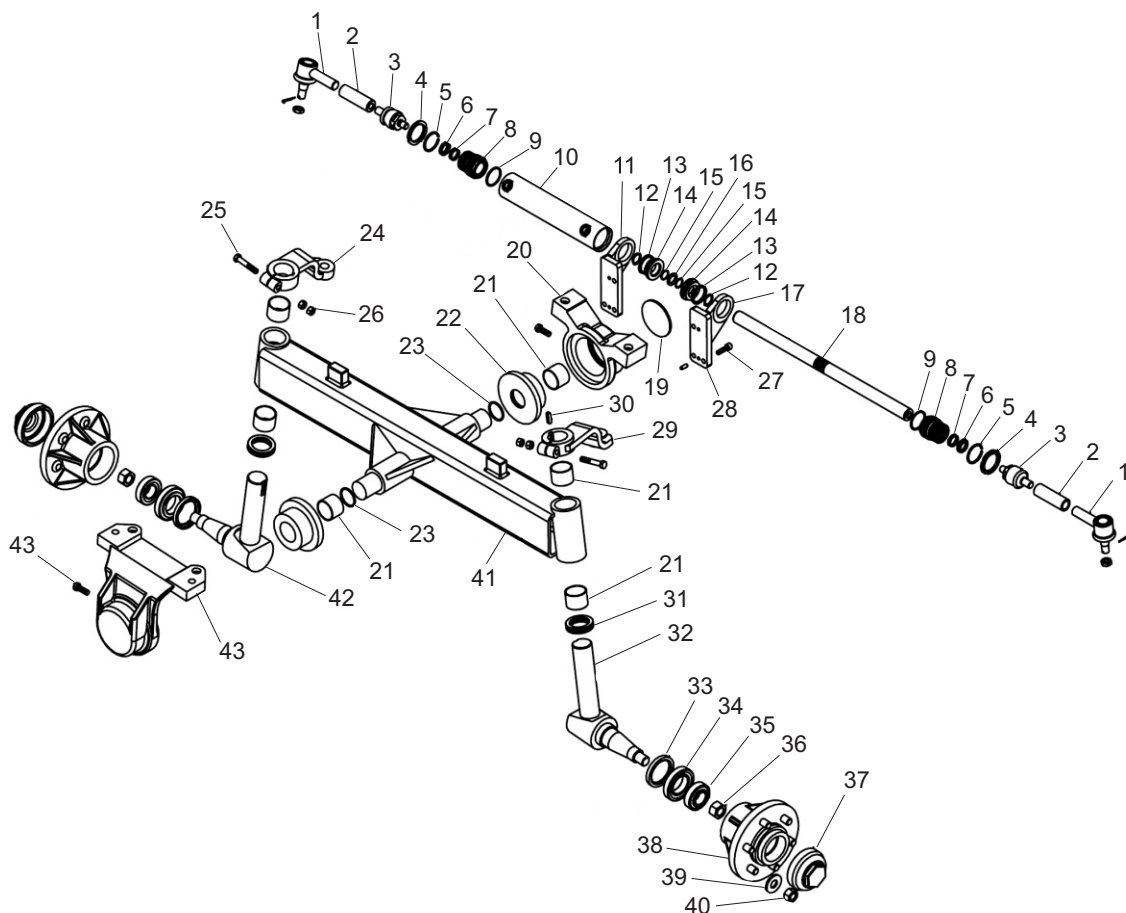


Nº	DESCRIÇÃO	CÓDIGO	QTDE
1	CILINDRO PARA DIREÇÃO PARA EIXO DIANTEIRO	310180110021	1
2	ANEL ORING 64 X 3	319902030777	2
3	ATUADOR DO EIXO DIANTEIRO	310180110039	1
4	ANEL ORING 62 X 3	319902030785	1
5	RETENTOR 32 X 40 X 7,5	319902040385	2
6	ANEL RANHURADO 32 X 40 X 6	310180110047	2
7	HASTE DO PISTÃO	310180110055	1
8	ANEL DE VEDAÇÃO 50 X 60 X 6,1	310180110063	1
9	ESPAÇADOR 51,4 X 60 X 3,9	319902040393	2
10	ARRUELA DE AJUSTES S= 0,90	310180110077	1
10	ARRUELA DE AJUSTES S= 1,00	310180110085	1
10	ARRUELA DE AJUSTES S= 1,10	310180110093	1
10	ARRUELA DE AJUSTES S= 1,20	310180110101	1
10	ARRUELA DE AJUSTES S= 1,30	310180110110	1
10	ARRUELA DE AJUSTES S= 1,40	310180110128	1
10	ARRUELA DE AJUSTES S= 1,50	310180110136	1
10	ARRUELA DE AJUSTES S= 1,60	310180110144	1
10	ARRUELA DE AJUSTES S= 1,70	310180110152	1
10	ARRUELA DE AJUSTES S= 1,80	310180110161	1
11	TAMPA DO PISTÃO	310180110174	1

EIXO DIANTEIRO - CILINDRO DE DIREÇÃO 4X4

TRATOR 1680

N°	DESCRIÇÃO	CÓDIGO	QTDE
12	PARAFUSO SEXTAVADO 8.8 M10 X 80	319901010934	5
-	CONJUNTO REPARO PARCIAL - CILINDRO DE DIREÇÃO	310180110012	1

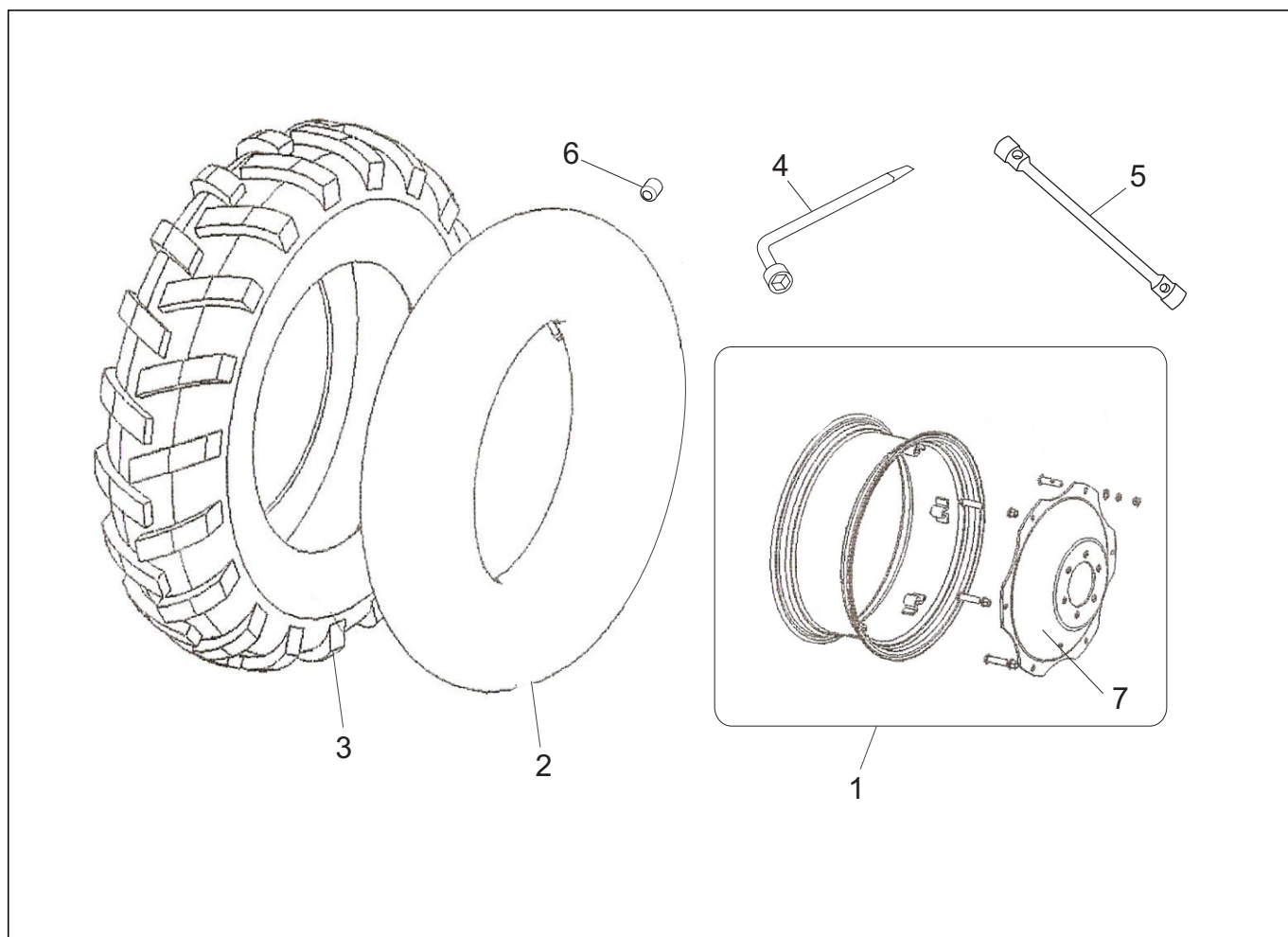


Nº	DESCRIÇÃO	CÓDIGO	QTDE
1	TERMINAL PARA DIREÇÃO CILINDRO	310150440019	2
2	PROLONGADOR PARA TERMINAL DIREÇÃO CILINDRO	310150440043	2
3	TERMINAL AXIAL CILINDRO	310132430023	2
4	PORCA SEXTAVADA 10	319901020156	2
5	ANEL ELÁSTICO	310180500028	2
6	RASPADOR Ø 1250	310180500036	2
7	GAXETA PARA TAMPA DIANTEIRA	310180500044	2
8	TAMPA DIANTEIRA	310180500052	2
9	ANEL O-RING 47 X 5,33	319902031042	2
10	CAMISA PARA PISTÃO	310180500061	1
11	SUPORTE DIREITO PARA PISTÃO	310180500079	1
12	ANEL Ø 31	310180500087	2
13	GAXETA	310180500095	2
14	ÊMBOLO	310180500109	2
15	ANEL O-RING 25 X 3,53 (2-214)	319902030365	2
16	ANEL BI-PARTIDO	310180500117	2
17	SUPORTE ESQUERDO PARA PISTÃO	310180500125	1
18	HASTE PARA PISTÃO	310180500133	1
19	TAMPA PARA MANCAL	310180500141	1
20	MANCAL TRASEIRO	310180500150	1

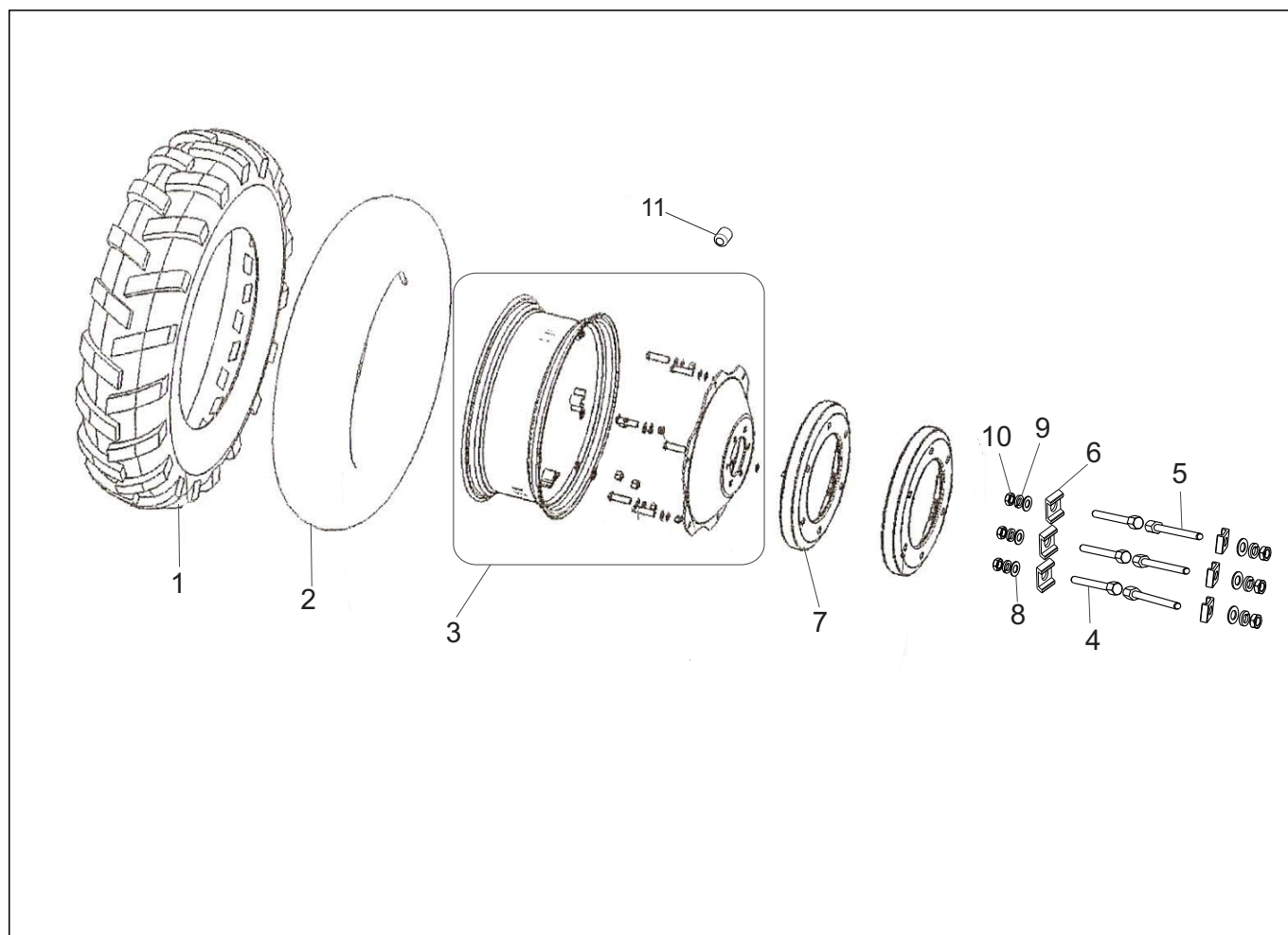
CONJUNTO EIXO DIANTEIRO 4X2

TRATOR 1680

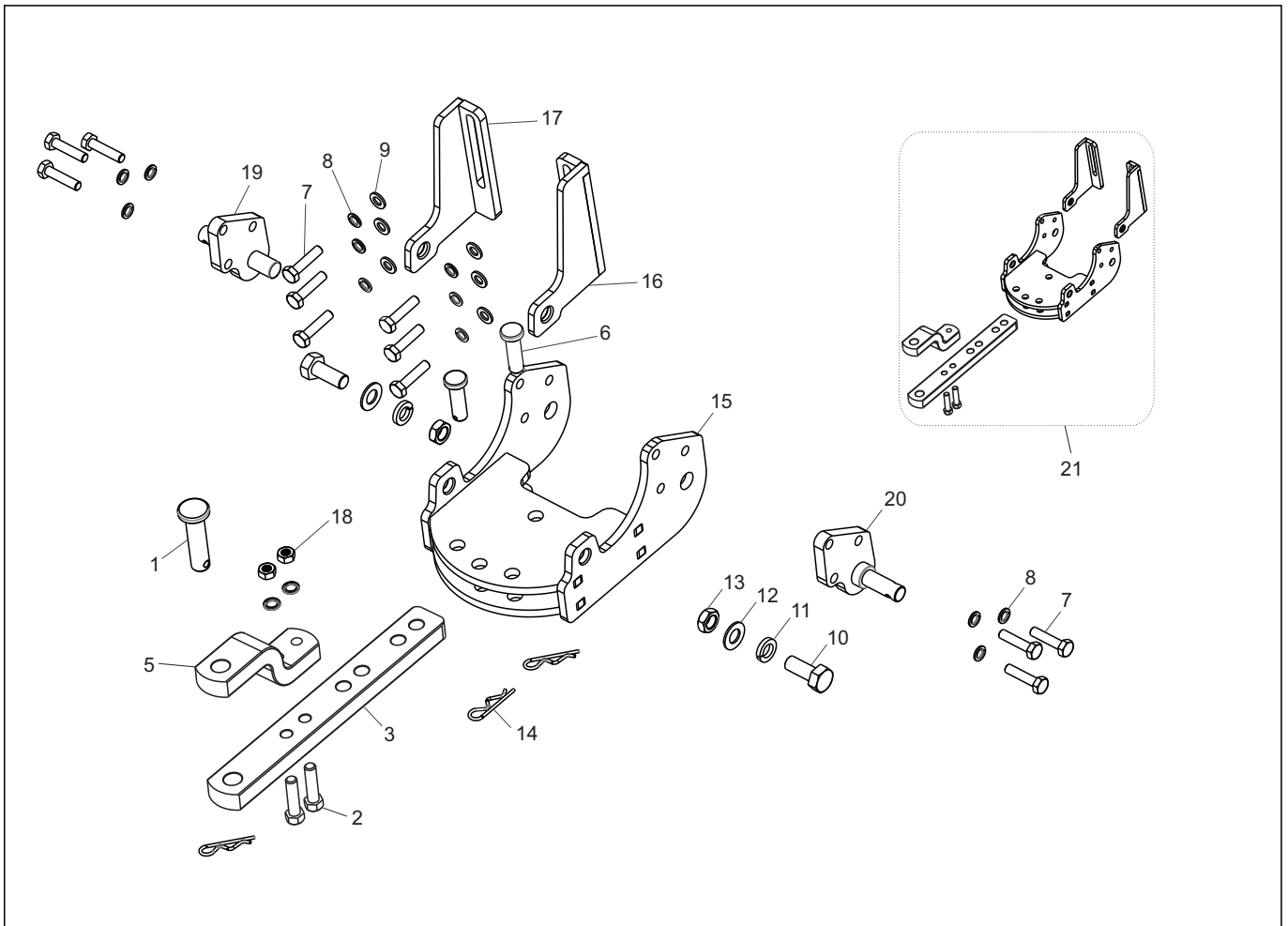
Nº	DESCRIÇÃO	CÓDIGO	QTDE
21	BUCHA DESLIZANTE 50 X 40 X 2,5	310132420249	6
22	SUORTE DIANTEIRO PARA BUCHA	310180500168	1
23	ANEL O-RING 50,39 X 3,53 (2-226)	319902031051	2
24	BARCO PARA DIREÇÃO DIREITO	310180500176	1
25	PARAFUSO SEXTAVADO ½ X 3"	319901012303	2
26	PORCA SEXTAVADA ½" 12 FIOS	319901020594	4
27	PARAFUSO SEXTAVADO 7/16 X 1.1/4"	319901012311	6
28	PINO ELÁSTICO 8 X 20	319901050132	4
29	BRAÇO PARA DIREÇÃO ESQUERDO	310180500184	1
30	CHAVETA 8 X 8 X 30	319901100032	2
32	PONTA EIXO	310180500192	2
33	RETENTOR 60 X 90 X 10	319902040491	2
34	ROLAMENTO 6210 C3	319904010760	2
36	PORCA TRAVA 1"	319901020608	2
37	TAMPA PARA FLANGE PARA PONTA EIXO	310180500206	2
38	FLANGE PARA PONTA EIXO	310180500214	2
39	ARRUELA PRESSÃO 3/4"	319901070506	12
40	PORCA SEXTAVADA M18 (ROSCA 1,5mm)	319901020304	12
41	CARCAÇA	310180500222	1
42	SUORTE TRASEIRO PARA BUCHA	310180500231	1
43	MANCAL DIANTEIRO	310180500249	1
44	PARAFUSO SEXTAVADO ½ X 1.1/4"	319901012320	2
-	CONJUNTO EIXO DIANTEIRO 4 X 2	310180500010	1



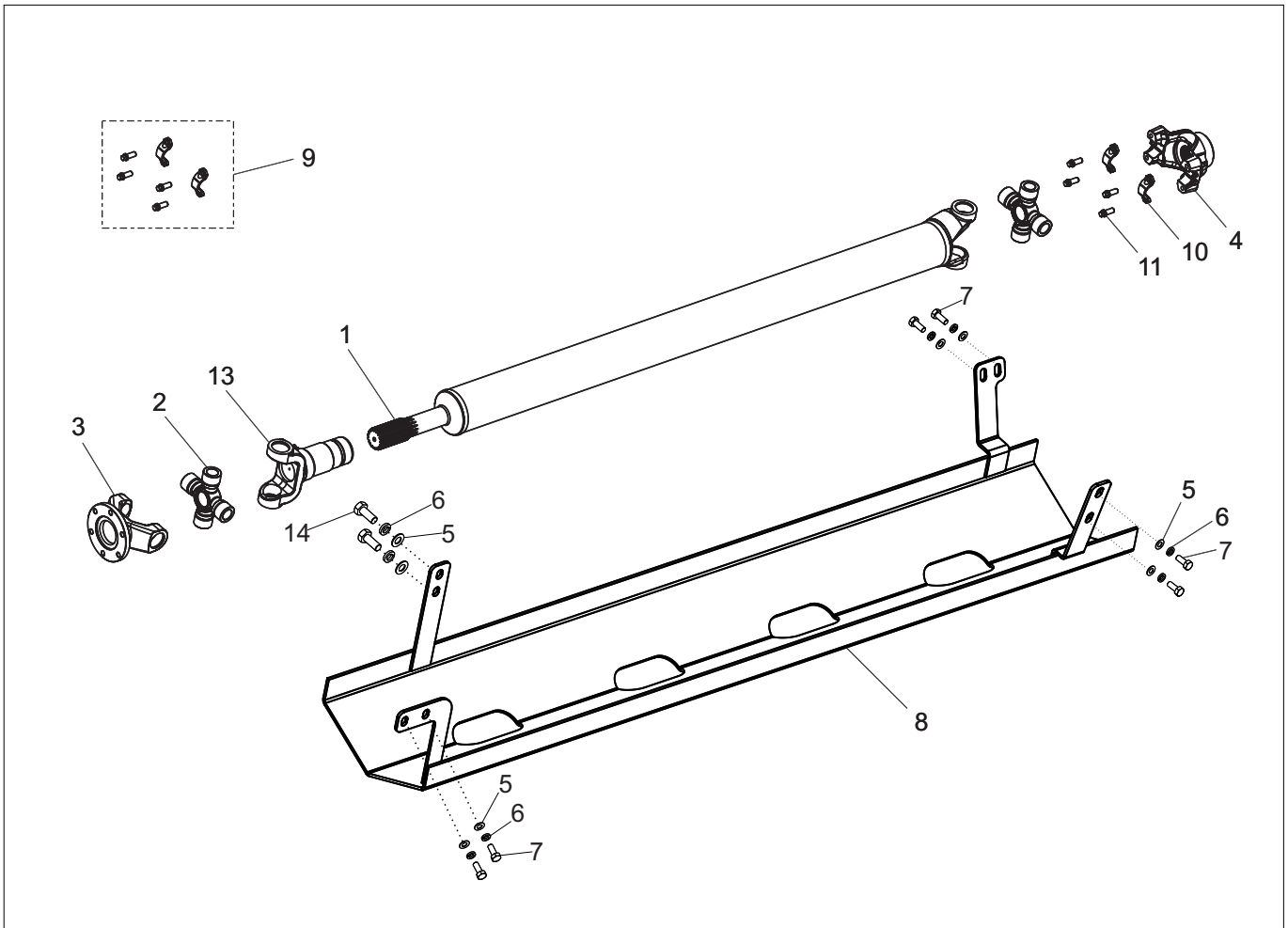
Nº	DESCRIÇÃO	CÓDIGO	QTDE
1	CONJUNTO ARO C/CUBO RODA FRONTAL W10 X 24 - CH 8mm	310180120012	2
1	ARO DA RODA FRONTAL W8 X 24	310180120021	2
2	CÂMARA AR 12.24 - 24	310150110091	2
2	CÂMARA AR 8.30 - 24	310130110011	2
2	CÂMARA AR 9.50 - 24	310132110038	2
3	PNEU 12.40 - 24/10 LONAS (GARRA SIMPLES)	310180120047	2
3	PNEU 9.50 - 24 (GARRA SIMPLES)	310132110020	
4	CHAVE RODA COM ESPÁTULA 21	310150110028	
5	CHAVE RODA 24 X 27	310150110010	1
6	TAMPA PARA VENTIL	310150110124	1
7	CUBO PARA RODA W8 X 24	310180120055	2
			2



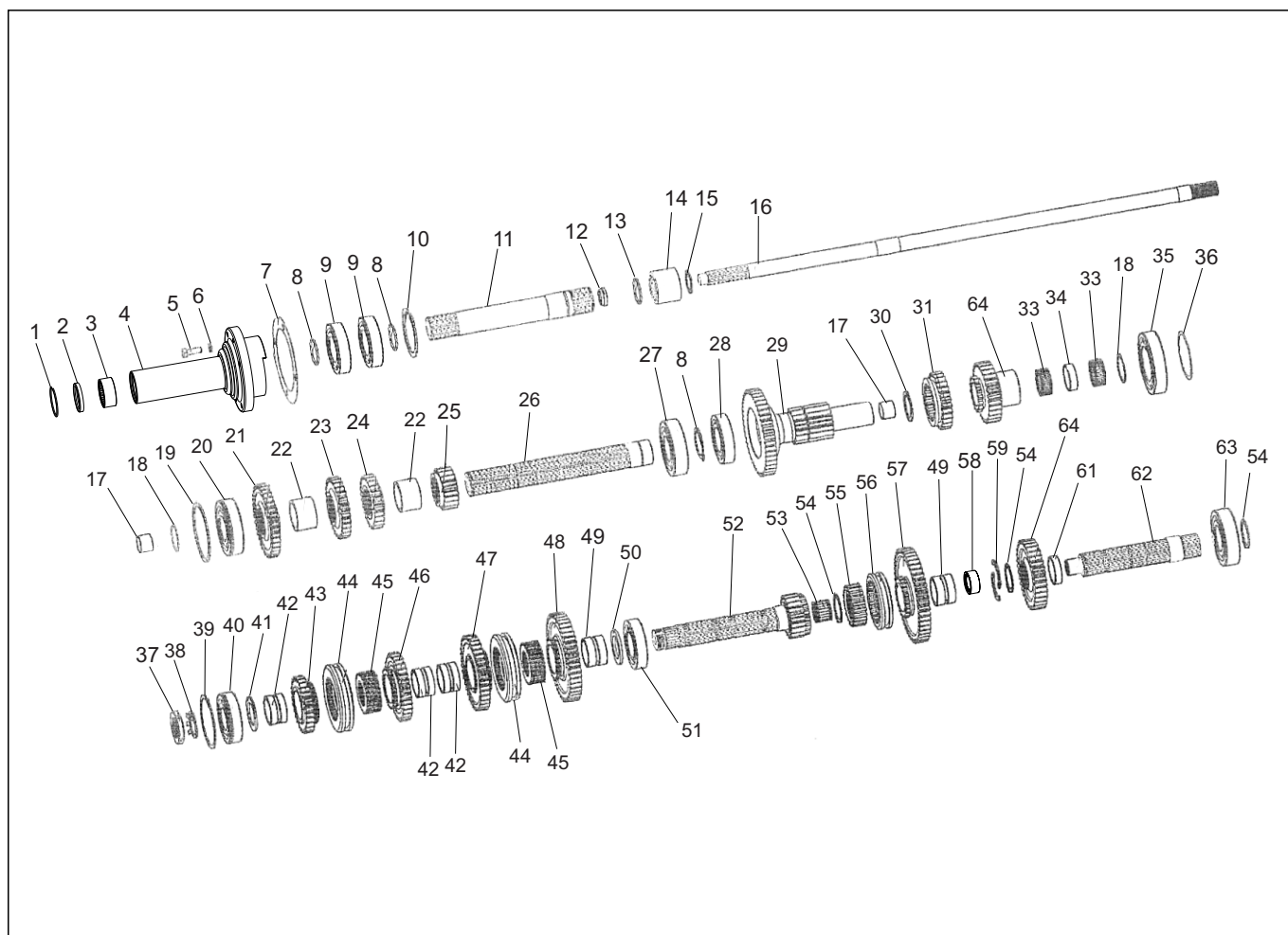
Nº	DESCRIÇÃO	CÓDIGO	QTDE
1	PNEU 13.6 - 38 - 38 PR / TM75 (GARRA SIMPLES)	310180130081	2
1	PNEU 14.9 - 28 - 8 PR / PD22 (GARRA ALTA)	310180130090	2
1	PNEU 14.9 - 28 - 8 PR / TM95 (GARRA SIMPLES)	310180130078	2
1	PNEU 16.9 - 28 - 8 PR / TM95 (GARRA SIMPLES)	310180130060	2
1	PNEU 18.4 - 30 - 8 PR	310180130239	2
1	PNEU 18.4 - 30 - 6 PR / R2 - PD22	310180130132	2
2	CÂMARA AR 13,6 - 38	310180130175	2
2	CÂMARA AR 14,9 - 28	310180130167	2
2	CÂMARA AR 16,9 - 28	310180130141	2
2	CÂMARA AR 18,4 - 30	310180130116	2
3	CONJUNTO ARO COM CUBO DA RODA TRASEIRA	310180130197	2
3	CJ ARO COM CUBO RODA TRASEIRA W12 X 38 P/ PNEU 13.6	310180130159	2
3	ARO PARA RODA TRASSEIRA W15 X 28 P/ PNEU 16.9 X 28	310180130051	2
3	CJ ARO C/ CUBO RODA TRASEIRA W12 X 28 P/ PNEU 14.9X28	310180130124	2
3	CJ ARO C/ CUBO DA RODA TRASEIRA W15X30 P/ PNEU 18.4	310180130027	2
4	PARAFUSO SEXTAVADO 8.8 M18 X 90 (ROSCA 2,5)	319901011213	6
5	PARAFUSO CONTRAPESO TRAS M18 X 110 (ROSCA 2,5)	310180130018	18
6	TRAVA FIXAÇÃO DO CONTRAPESO	310180130043	24
7	CONTRAPESO DA RODA TRASEIRA	310180130035	4
8	ARRUELA LISA M19 X 40 X 3,5	319901070287	24



Nº	DESCRIÇÃO	CÓDIGO	QTDE
1	PINO PARA ENGATE IMPLEMENTO (32 X 175)	310180140109	1
2	PARAFUSO SEXTAVADO 8.8 M20 X 70	319901011622	2
3	BARRA DE ENGATE	310180140091	1
4	BARRA INTERMEDIÁRIA DE ENGATE	310180140062	2
5	BARRA SUPERIOR DE ENGATE	310180140117	1
6	PINO 25 X 82 COM CABEÇA	319901040127	2
7	PARAFUSO SEXTAVADO 8.8 M16 X 65 (ROSCA 2,0mm)	319901010586	12
8	ARRUELA PRESSÃO M16	319901070419	12
9	ARRUELA LISA M16 X 30 X 2,5	319901070150	6
10	PARAFUSO SEXTAVADO 1" X 60 (ROSCA 8 FIOS)	319901011461	2
11	ARRUELA DE PRESSÃO 1"	319901070499	2
12	ARRUELA LISA 1" X 52 X 2	319901070487	2
13	PORCA SEXT 1" (ROSCA 8 FIOS)	319901020448	2
14	GRAMPO R FURO 90 X 5,00 ZA	319901120041	2
15	SUPORE INFERIOR PARA BARRA ENGATE	310180140013	1
16	SUPORE DIREITO DA BARRA DE ENGATE	310180140084	1
17	SUPORE ESQUERDO DA BARRA DE ENGATE	310180140122	1
18	PORCA SEXTAVADA M16 MA (ROSCA 2,0mm)	319901020207	2
19	SUPORE ESQUERDO DO BRAÇO INFERIOR	310180370108	1
19	SUPORE ESQUERDO DO BRAÇO INFERIOR	310180370141	1



Nº	DESCRIÇÃO	CÓDIGO	QTDE
1	EIXO ENTALHADO PARA EIXO CARDAN - B	310180510015	1
2	CRUZETA PARA EIXO CARDAN	310180150078	2
3	FLANGE DIANTEIRO CARDAN - B	310180510023	1
4	FLANGE TRASEIRO DO CARDAN	310180150043	1
5	ARRUELA LISA M10 X 21 X 2,0	319901070133	8
5	ARRUELA LISA M10 X 21 X 2,0	209901070372	8
6	ARRUELA PRESSÃO M10	319901070384	8
7	PARAFUSO SEXTAVADO 8.8 M10 X 25	319901010853	6
8	PROTEÇÃO EIXO CARDAN	310180150021	1
9	KIT FIXAÇÃO PARA FLANGES DO CARDAN - B	310180510031	1
10	ABRAÇADEIRA DA CRUZETA PARA EIXO CARDAN	310180150086	4
11	PARAFUSO SEXTAVADO 5/16" (24 FIOS) FLANGEADO	319901011517	8
12	CONJUNTO CARDAN COMPLETO COM FLANGE - B	310180150116	1
13	LUVA ENTALHADO PARA EIXO CARDAN	310180150108	1
14	PARAFUSO SEXTAVADO 8.8 M10 X 20	319901010845	2

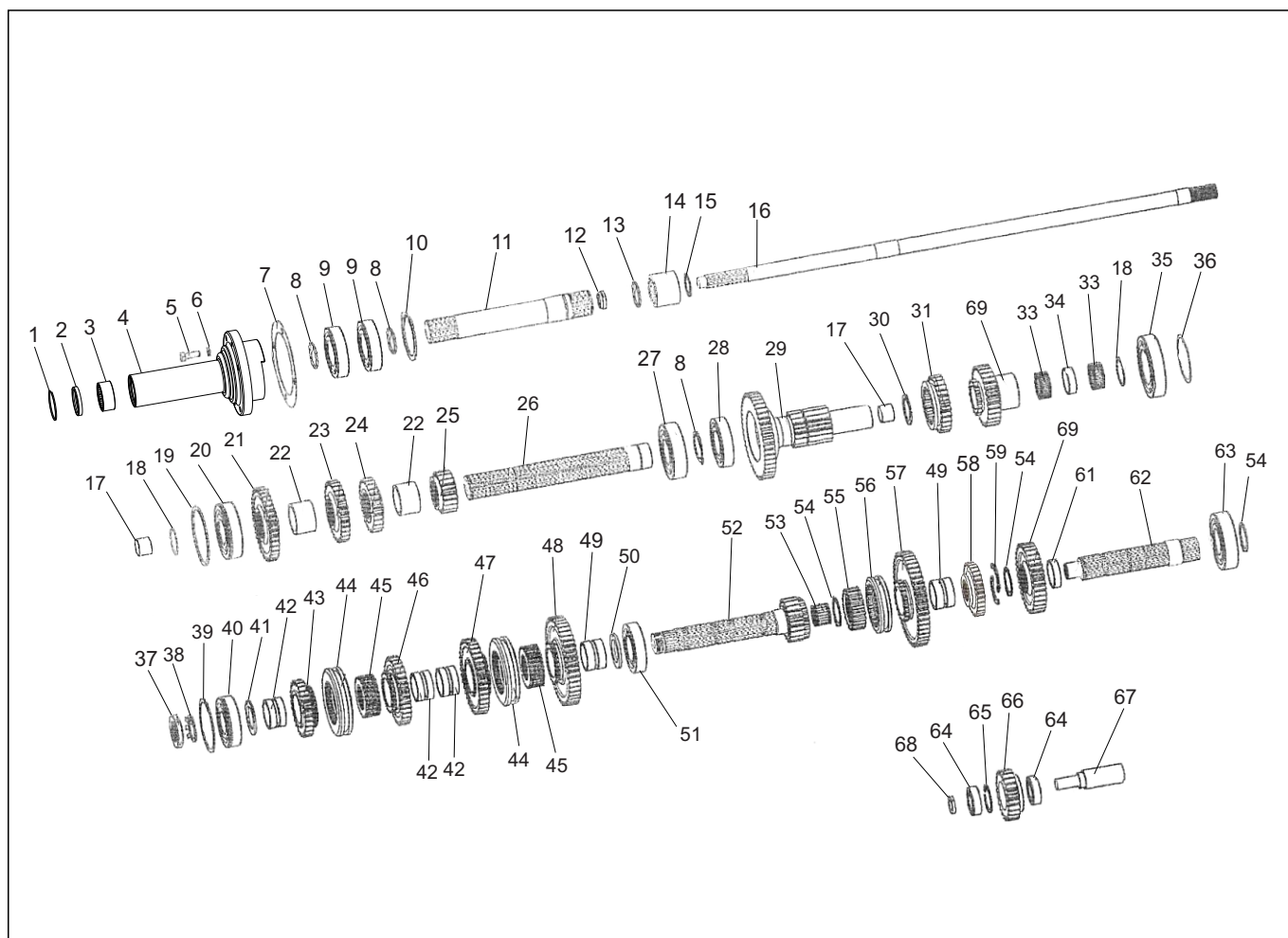


Nº	DESCRIÇÃO	CÓDIGO	QTDE
1	ANEL TRAVA INTERNO Ø 48mm	310181170192	1
2	RETENTOR 38 X 47,6 X 6,5 BA	319902040521	1
3	ROLAMENTO AGULHA 40 X 47 X 20	310181170214	1
4	MANCAL EIXO PILOTO - A	310181170133	1
5	PARAFUSO SEXTAVADO 8.8 M8 X 30	319901010659	4
6	ARRUELA PRESSÃO M8	319901070371	4
7	JUNTA LUVA EIXO PILOTO	310180170071	1
8	ANEL ELÁSTICO EXTERNO Ø 40mm	319901080275	3
9	ROLAMENTO 6208 CN	319904010478	2
10	ANEL ELÁSTICO INTERNO Ø 80mm	209901080126	1
11	LUVA PRIMÁRIA - A	310181170125	1
12	RETENTOR 24 X 33 X 7	319902040513	1
13	ANEL RETENÇÃO EIXO Ø 40mm	319901080431	1
14	LUVA TRANS CX MARCHA S/ SUPER REDUZIDA E REVERSO	200180170087	1
14	LUVA DE TRANSFERÊNCIA CX MARCHA S/ SUPER REDUZIDA	310180170080	1
15	ANEL ELÁSTICO INTERNO Ø 39mm	319901080323	1
16	EIXO TRANSMISSÃO TDP	310181170117	1
17	BUCHA DO EIXO	200180170079	17
18	ANEL DE PRESSÃO 40/44,6	310180470072	1
19	ANEL ENCOSTO PARA ROLAMENTO 6308 NR	200180170011	1

CAIXA DE MARCHAS 12X12 - INTERNA

TRATOR 1680

Nº	DESCRIÇÃO	CÓDIGO	QTDE
20	ROLAMENTO 6308 NR C3	319904010271	1
20	ROLAMENTO 6308 NR C3	209904010725	1
21	ENGRENAGEM FIXA 4ª PARA EIXO PRIMÁRIO (Z 38)	200180170095	1
22	ESPAÇADOR DO EIXO PRIMÁRIO	200180170103	2
23	ENGRENAGEM FIXA 3ª PARA EIXO PRIMÁRIO (Z 30)	200180170111	1
24	ENGRENAGEM FIXA 2ª PARA EIXO PRIMÁRIO (Z 26)	200180170120	1
25	ENGRENAGEM FIXA 1ª PARA EIXO PRIMÁRIO (Z 19)	200180170138	1
26	EIXO PRIMÁRIO	310181170184	1
27	ROLAMENTO DE ROLETE NUP308 E	209904010733	1
27	ROLAMENTO DE ROLETE NUP208 ECJ	319904010425	2
28	ROLAMENTO ROLETE NJ208EW	319904010298	1
28	ROLAMENTO ROLETE NJ208E	209904010768	1
29	EIXO ENGRENAGEM MÓVEL (Z 16 - 45) - ESP 18mm	200180170154	1
30	ANEL PARA ENCOSTO ENGRENAGEM	200180170162	1
31	ENGRENAGEM MÓVEL RÉ E REDUZIDA DO EIXO (Z 27)	200180170176	1
33	ROLAMENTO GAIOLA 37 X 42 17mm - K	209904010741	2
34	BUCHA ENGRENAGEM VELOCIDADE MÉDIA	200180170192	1
35	ROLAMENTO ROLETE NUP211E	209904010750	1
36	CALÇO 85 X 98 X 0,2	200180170201	-
36	CALÇO 85 X 98 X 0,3	200180170461	-
36	CALÇO 85 X 98 X 0,5	200180170433	-
36	CALÇO 85 X 98 X 1,0	310940010067	-
37	PORCA ESPECIAL DE FIXAÇÃO M33 X 1,5mm	209901020333	1
38	ARRUELA TRAVA ESPECIAL DE SEGURANÇA SEM ROSCA	209901070318	1
38	ARRUELA TRAVA PORCA ESPECIAL 33	319901070531	1
39	ANEL PARA ENCOSTO ROLAMENTO 6307 NR (Ø80)	209901080281	1
40	ROLAMENTO 6307 NR	209904010017	1
41	ANEL DO 2º EIXO	200180170219	1
42	BUCHA CURTA	200180170227	3
43	ENGRENAGEM MÓVEL 4ª PARA EIXO SECUNDÁRIO (Z 28)	200180170235	1
44	LUVA DE MUDANÇA DA 3ª E 4ª	200180170243	2
45	ENGRENAGEM DE MUDANÇA VELOCIDADE SECUNDÁRIA (Z 32)	200180170251	2
46	ENGRENAGEM MÓVEL 3ª PARA EIXO SECUNDÁRIO (Z 39)	200180170260	1
47	ENGRENAGEM MÓVEL 2ª PARA EIXO SECUNDÁRIO (Z 35)	200180170273	1
48	ENGRENAGEM MÓVEL 1ª PARA EIXO SECUNDÁRIO (Z 47)	200180170281	1
49	BUCHA ESPAÇADORA 60 X 37 X 25	200180170526	2
50	ANEL PARA ENCOSTO DA BUCHA	200180170308	1
51	ROLAMENTO ROLETE NUP 208 ECJ	319904010511	1
51	ROLAMENTO ROLETE NUP208E	209904010768	1
52	EIXO SECUNDÁRIO	200180170316	1
53	ROLAMENTO GAIOLA 25 X 33 X 20	319904010529	1
53	ROLAMENTO GAIOLA 25 X 30 X 24	209904010776	1

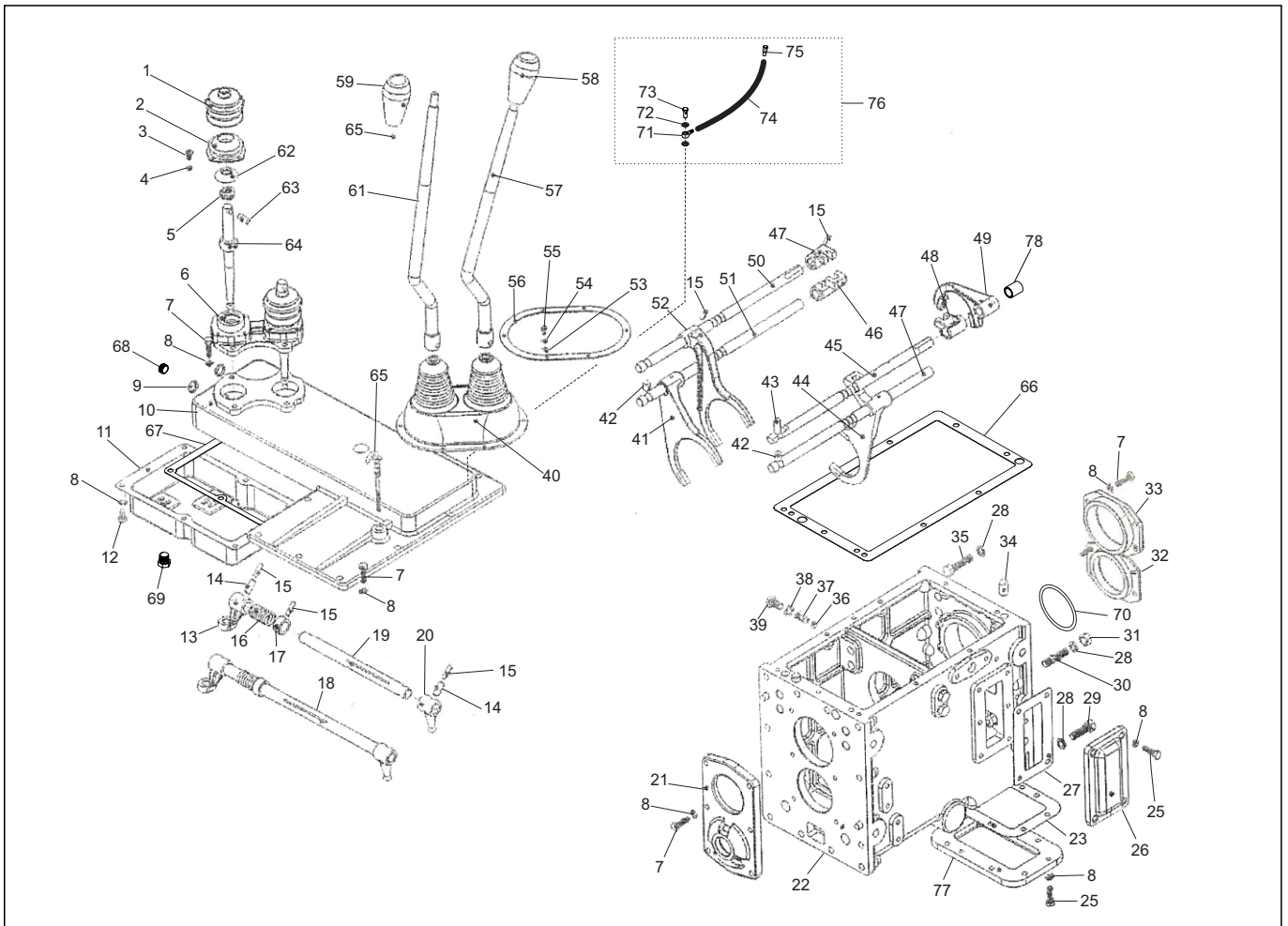


Nº	DESCRIÇÃO	CÓDIGO	QTDE
1	ANEL TRAVA INTERNO Ø 48mm	310181170192	1
2	RETENTOR 38 X 47,6 X 6,5 BA	319902040521	1
3	ROLAMENTO AGULHA 40 X 47 X 20	310181170214	1
4	MANCAL EIXO PILOTO - A	310181170133	1
5	PARAFUSO SEXTAVADO 8.8 M8 X 30	319901010659	4
6	ARRUELA PRESSÃO M8	319901070371	4
7	JUNTA LUVA EIXO PILOTO	310180170071	1
8	ANEL ELÁSTICO EXTERNO Ø 40mm	319901080275	3
9	ROLAMENTO 6208 CN	319904010478	2
10	ANEL ELÁSTICO INTERNO Ø 80mm	209901080126	1
11	LUVA PRIMÁRIA - A	310181170125	1
12	RETENTOR 24 X 33 X 7	319902040513	1
13	ANEL RETENÇÃO EIXO Ø 40mm	319901080431	1
14	LUVA TRANS CX MARCHA S/ SUPER REDUZIDA E REVERSO	200180170087	1
14	LUVA DE TRANSFERÊNCIA CX MARCHA S/ SUPER REDUZIDA	310180170080	1
15	ANEL ELÁSTICO INTERNO Ø 39mm	319901080323	1
16	EIXO TRANSMISSÃO TDP	310181170117	1
17	BUCHA DO EIXO	200180170079	17
18	ANEL DE PRESSÃO 40/44,6	310180470072	1
19	ANEL ENCOSTO PARA ROLAMENTO 6308 NR	200180170011	1

CAIXA DE MARCHAS 24X12 E 12X4 - INTERNA

TRATOR 1680

Nº	DESCRIÇÃO	CÓDIGO	QTDE
20	ROLAMENTO 6308 NR C3	319904010271	1
20	ROLAMENTO 6308 NR C3	209904010725	1
21	ENGRENAGEM FIXA 4ª PARA EIXO PRIMÁRIO (Z 38)	200180170095	1
22	ESPAÇADOR DO EIXO PRIMÁRIO	200180170103	2
23	ENGRENAGEM FIXA 3ª PARA EIXO PRIMÁRIO (Z 30)	200180170111	1
24	ENGRENAGEM FIXA 2ª PARA EIXO PRIMÁRIO (Z 26)	200180170120	1
25	ENGRENAGEM FIXA 1ª PARA EIXO PRIMÁRIO (Z 19)	200180170138	1
26	EIXO PRIMÁRIO	310181170184	1
27	ROLAMENTO DE ROLETE NUP308 E	209904010733	1
27	ROLAMENTO DE ROLETE NUP208 ECJ	319904010425	2
28	ROLAMENTO ROLETE NJ208EW	319904010298	1
28	ROLAMENTO ROLETE NJ208E	209904010768	1
29	EIXO ENGRENAGEM MÓVEL (Z 16 - 45) - ESP 18mm	200180170154	1
30	ANEL PARA ENCOSTO ENGRENAGEM	200180170162	1
31	ENGRENAGEM MÓVEL RÉ E REDUZIDA DO EIXO (Z 27)	200180170176	1
33	ROLAMENTO GAIOLA 37 X 42 17mm - K	209904010741	2
34	BUCHA ENGRENAGEM VELOCIDADE MÉDIA	200180170192	1
35	ROLAMENTO ROLETE NUP211E	209904010750	1
36	CALÇO 85 X 98 X 0,2	200180170201	-
36	CALÇO 85 X 98 X 0,3	200180170461	-
36	CALÇO 85 X 98 X 0,5	200180170433	-
36	CALÇO 85 X 98 X 1,0	310940010067	-
37	PORCA ESPECIAL DE FIXAÇÃO M33 X 1,5mm	209901020333	1
38	ARRUELA TRAVA ESPECIAL DE SEGURANÇA SEM ROSCA	209901070318	1
38	ARRUELA TRAVA PORCA ESPECIAL 33	319901070531	1
39	ANEL PARA ENCOSTO ROLAMENTO 6307 NR (Ø80)	209901080281	1
40	ROLAMENTO 6307 NR	209904010017	1
41	ANEL DO 2º EIXO	200180170219	1
42	BUCHA CURTA	200180170227	3
43	ENGRENAGEM MÓVEL 4ª PARA EIXO SECUNDÁRIO (Z 28)	200180170235	1
44	LUVA DE MUDANÇA DA 3ª E 4ª	200180170243	2
45	ENGRENAGEM DE MUDANÇA VELOCIDADE SECUNDÁRIA (Z 32)	200180170251	2
46	ENGRENAGEM MÓVEL 3ª PARA EIXO SECUNDÁRIO (Z 39)	200180170260	1
47	ENGRENAGEM MÓVEL 2ª PARA EIXO SECUNDÁRIO (Z 35)	200180170273	1
48	ENGRENAGEM MÓVEL 1ª PARA EIXO SECUNDÁRIO (Z 47)	200180170281	1
49	BUCHA ESPAÇADORA 60 X 37 X 25	200180170526	2
50	ANEL PARA ENCOSTO DA BUCHA	200180170308	1
51	ROLAMENTO ROLETE NUP 208 ECJ	319904010511	1
51	ROLAMENTO ROLETE NUP208E	209904010768	1
52	EIXO SECUNDÁRIO	200180170316	1
53	ROLAMENTO GAIOLA 25 X 33 X 20	319904010529	1
53	ROLAMENTO GAIOLA 25 X 30 X 24	209904010776	1



Nº	DESCRIÇÃO	CÓDIGO	QTDE
1	COIFA INDIVIDUAL DA ALAVANCA MARCHA	200180160013	2
2	FLANGE INDIVIDUAL DA ALAVANCA DA MARCHA	200180160021	2
3	PARAFUSO PHILIPS M6 X 12	209901010698	8
4	ARRUELA PRESSÃO M6	319901070362	8
5	MOLA DA ALAVANCA DE MARCHA	200180160030	2
6	CARCAÇA DA ALAVANCA	200180160048	1
7	PARAFUSO SEXTAVADO 8.8 M8 X 30	319901010659	27
8	ARRUELA PRESSÃO M8	319901070371	39
9	SELO CABEÇOTE MOTOR - Ø 22mm	200431040127	2
10	TAMPA DA CAIXA MARCHA	310180160111	1
11	CÁRTER PARA TAMPA CAIXA MARCHA	310180160090	1
12	PARAFUSO SEXTAVADO 8.8 M8 X 16	319901010624	6
13	CABEÇA DESLOCADORA DO EIXO	200180160078	2
16	MOLA	200180160086	2
17	BUCHA TRAVA DO EIXO	200180160094	2
18	EIXO DE TRANSFERÊNCIA MARCHA DA ALAVANCA AUXILIAR	200180160102	1
19	EIXO DE TRANSFERÊNCIA MARCHA DA ALAVANCA PRINCIPAL	200180160111	1
20	CABEÇOTE DESLOCADOR DO EIXO	200180160129	2
21	TAMPA PARA ROLAMENTO	200180160137	1
22	CARCAÇA DA CAIXA DE MARCHA	310180160235	1

CAIXA DE MARCHAS

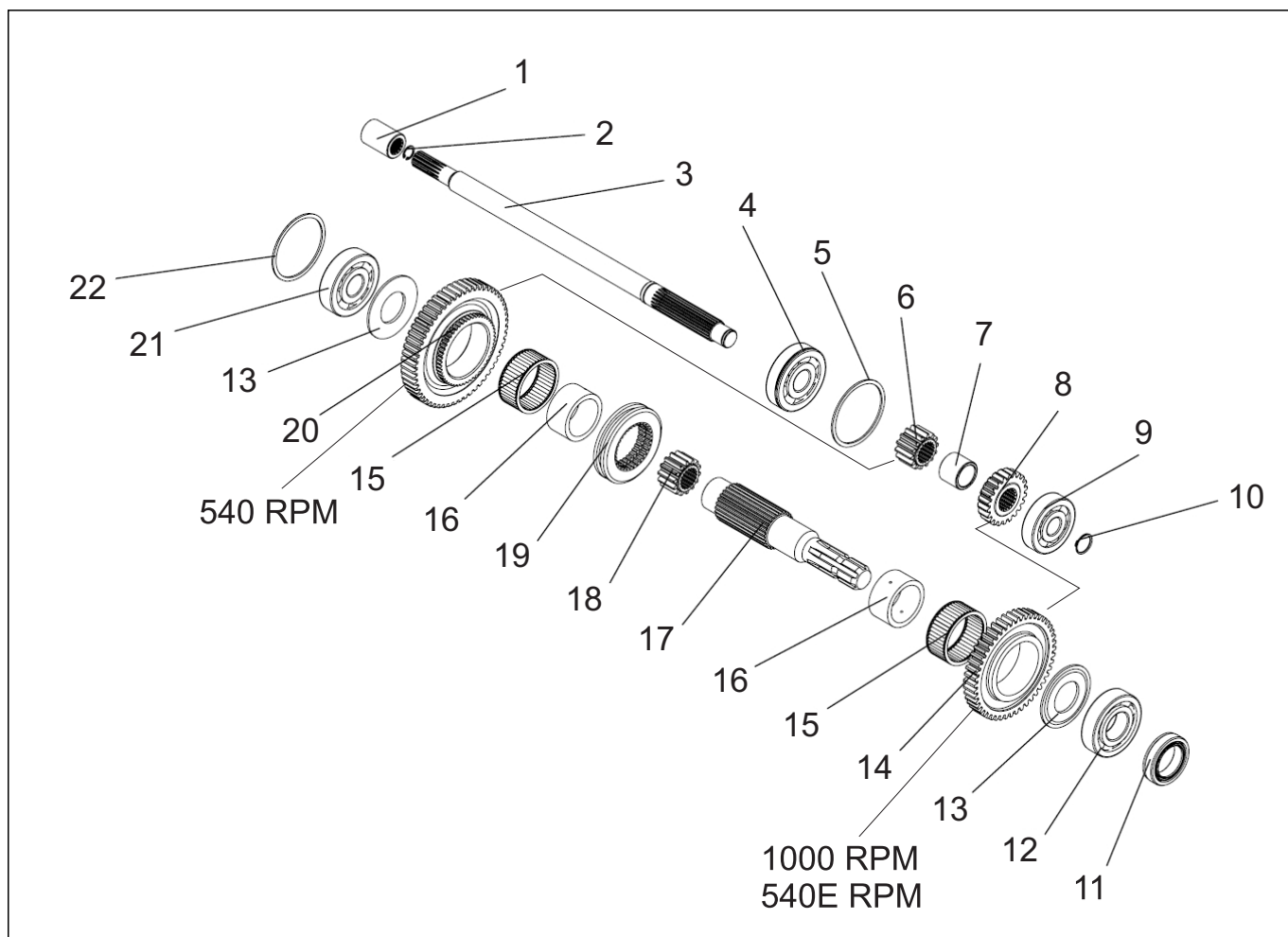
TRATOR 1680

Nº	DESCRIÇÃO	CÓDIGO	QTDE
23	JUNTA INFERIOR DA CAIXA TRANSFERÊNCIA	200180160153	1
23	JUNTA INFERIOR DA CAIXA TRANSFERÊNCIA	310180160014	1
25	PARAFUSO SEXTAVADO 8.8 M8 X 25	319901010641	14
26	TAMPA LATERAL	200180160167	1
27	JUNTA DA TAMPA LATERAL	310180160022	1
27	JUNTA DA TAMPA LATERAL	200180160175	1
28	ARRUELA PRESSÃO M12	319901070392	12
29	PARAFUSO SEXTAVADO 8.8 M12 X 40	319901011001	8
30	PRISIONEIRO M12 X 55 (15 X 25)	319901030038	2
31	PORCA SEXTAVADA M12	319901020164	2
32	TAMPA DO EIXO DE TRANSMISSÃO	200180160183	1
33	TAMPA DO EIXO DO GRUPO	200180160191	1
35	PARAFUSO SEXTAVADO 8.8 M12 X 50 (ROSCA TOTAL)	319901011019	2
36	ESFERA Ø 9,50 (3/8")	200150130034	4
37	MOLA DO GARFO POSICIONADOR CAIXA	200180160200	4
38	ARRUELA VEDAÇÃO COBRE M12 X 21 X 2	319902010135	4
39	PARAFUSO DE PRESSÃO DO EIXO	200180160218	4
40	COIFA DA ALAVANCA MARCHA	200180160226	1
41	GARFO DE MUDANÇA DA 3ª E 4ª	200180160234	1
42	PINO TRAVA	200180160242	2
43	PINO DE CONTENÇÃO	200180160251	1
44	GARFO POSICIONADOR SIMPLES SUPER REDUZIDA	200180160264	1
45	EIXO DO GARFO DA REDUZIDA E RÉ	200180160272	1
46	CABEÇA DESLOCADORA DA 3ª E 4ª	200180160281	1
47	EIXO DO GARFO POSICIONADOR SIMPLES SUPER REDUZIDA	200180160299	1
48	CABEÇA DESLOCADORA DA REDUZIDA E RÉ	200180160307	2
49	GARFO POSICIONADOR DA REDUZIDA E RÉ	200180160315	1
50	EIXO DO GARFO POSICIONADOR DA 1ª E 2ª	200180160323	1
51	EIXO DO GARFO POSICIONADOR DA 3ª E 4ª	200180160331	1
52	GARFO POSICIONADOR DA 1ª E 2ª	200180160340	1
54	ARRUELA PRESSÃO M6	319901070362	6
55	PARAFUSO SEXTAVADO 8.8 M5 X 16	319901011854	6
56	CHAPA DE FIXAÇÃO DA COIFA	310180160031	1
56	CHAPA DE FIXAÇÃO DA COIFA	200180160358	1
57	ALAVANCA PRINCIPAL DE MARCHA	200180160361	1
58	MANIPULO DA ALAVANCA PRINCIPAL DE MARCHA	200180160370	1
59	MANIPULO DA ALAVANCA AUXILIAR DE MARCHA	200180160388	1
60	PORCA SEXTAVADA M10	319901020156	2,
61	ALAVANCA AUXILIAR MARCHA	310180160162	1
62	CONE DE ENCOSTO DA ALAVANCA	200180160404	2
63	PINO ELÁSTICO 8 X 26	319901050078	2
64	HASTE POSICIONADORA DE MARCHA	200180160412	2

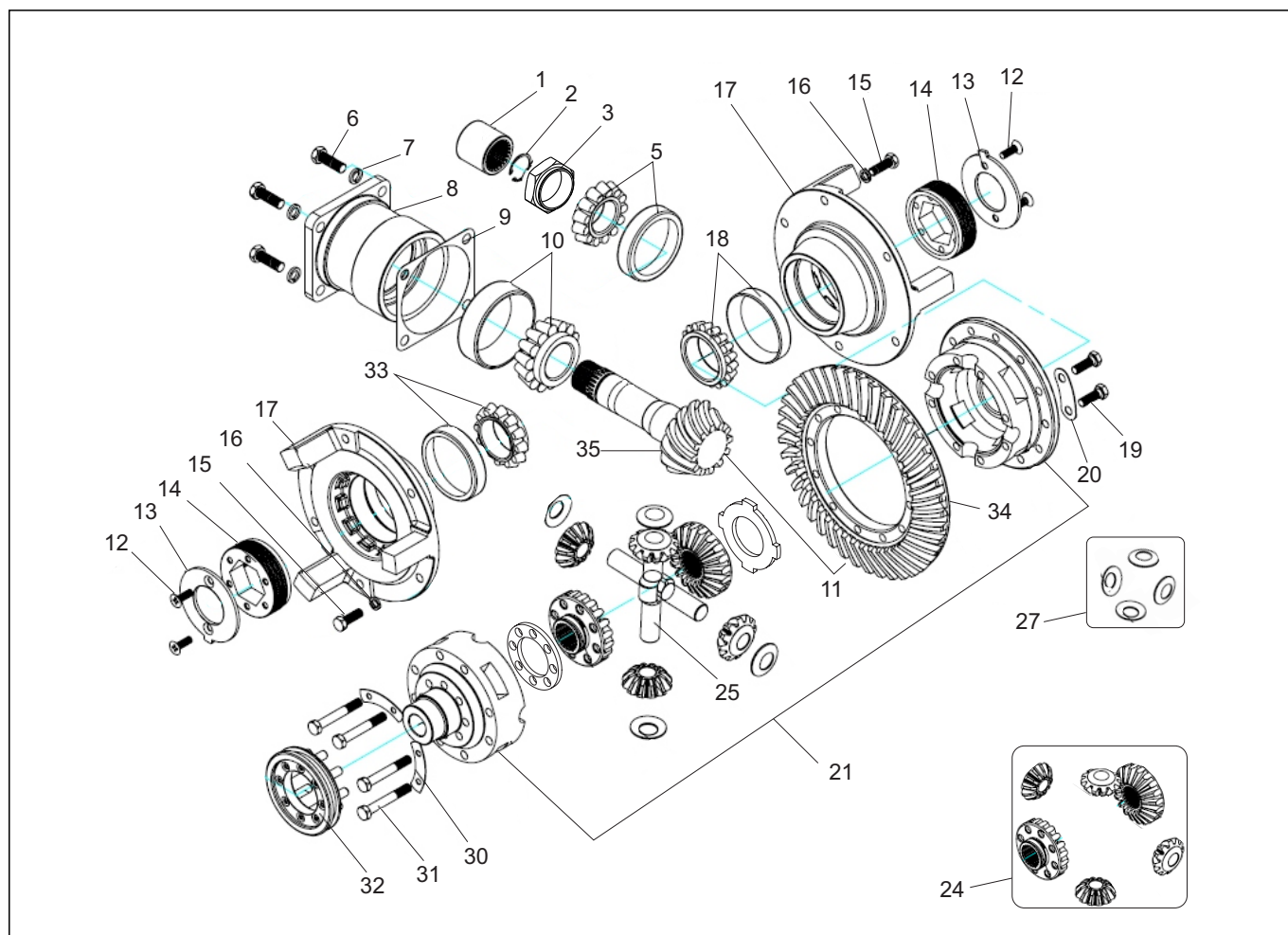
CAIXA DE MARCHAS

TRATOR 1680

Nº	DESCRIÇÃO	CÓDIGO	QTDE
65	VARETA DO NÍVEL DE ÓLEO PARA CAIXA DE MARCHA	200180160421	1
65	VARETA DO NÍVEL DE ÓLEO PARA CAIXA DE MARCHA	310180160087	1
66	JUNTA SUPERIOR DA CAIXA TRANSMISSÃO	310180160049	1
67	JUNTA TAMPA INFERIOR DA CAIXA MARCHA	310180160061	1
68	BUJÃO M24 X 13 X 1,5	310180160057	1
69	PARAFUSO TAMPÃO SEXTAVADO M18 X 20	310150340137	1
70	CALÇO AJUSTE 76 X 89 X 0,1	310150060151	1
70	CALÇO AJUSTE 76 X 89 X 0,2	310150060160	1
70	CALÇO AJUSTE 76 X 89 X 0,5	310150060178	1
70	CALÇO AJUSTE 76 X 89 X 0,1	200150060222	1
70	CALÇO AJUSTE 76 X 89 X 0,2	200150060176	1
70	CALÇO AJUSTE 76 X 89 X 0,5	200150060192	1
71	CONEXÃO OLHAL M12 X 8mm	310418080064	1
72	ARRUELA VEDAÇÃO ALUMÍNIO M12,5 X 18 X 1,5mm	319902010360	2
73	PARAFUSO OCO SEXTAVADO M12 X 25 (ZINCAGEM PRETA)	319901012273	1
74	MANGUEIRA NYLON 11 X 8	310180160138	550mm
75	CONEXÃO SUSPIRO	310180400236	1
76	CONJUNTO SUSPIRO PARA TAMPA DA CAIXA MARCHA	310180160146	1
77	TAMPA INFERIOR PARA FECHAMENTO CAIXA MARCHA	200180160440	1
78	BUCHA LIMITADORA RÉ	310181170221	1
-	CHAPA DEFLETORA PARA SUSPIRO	310181160012	1



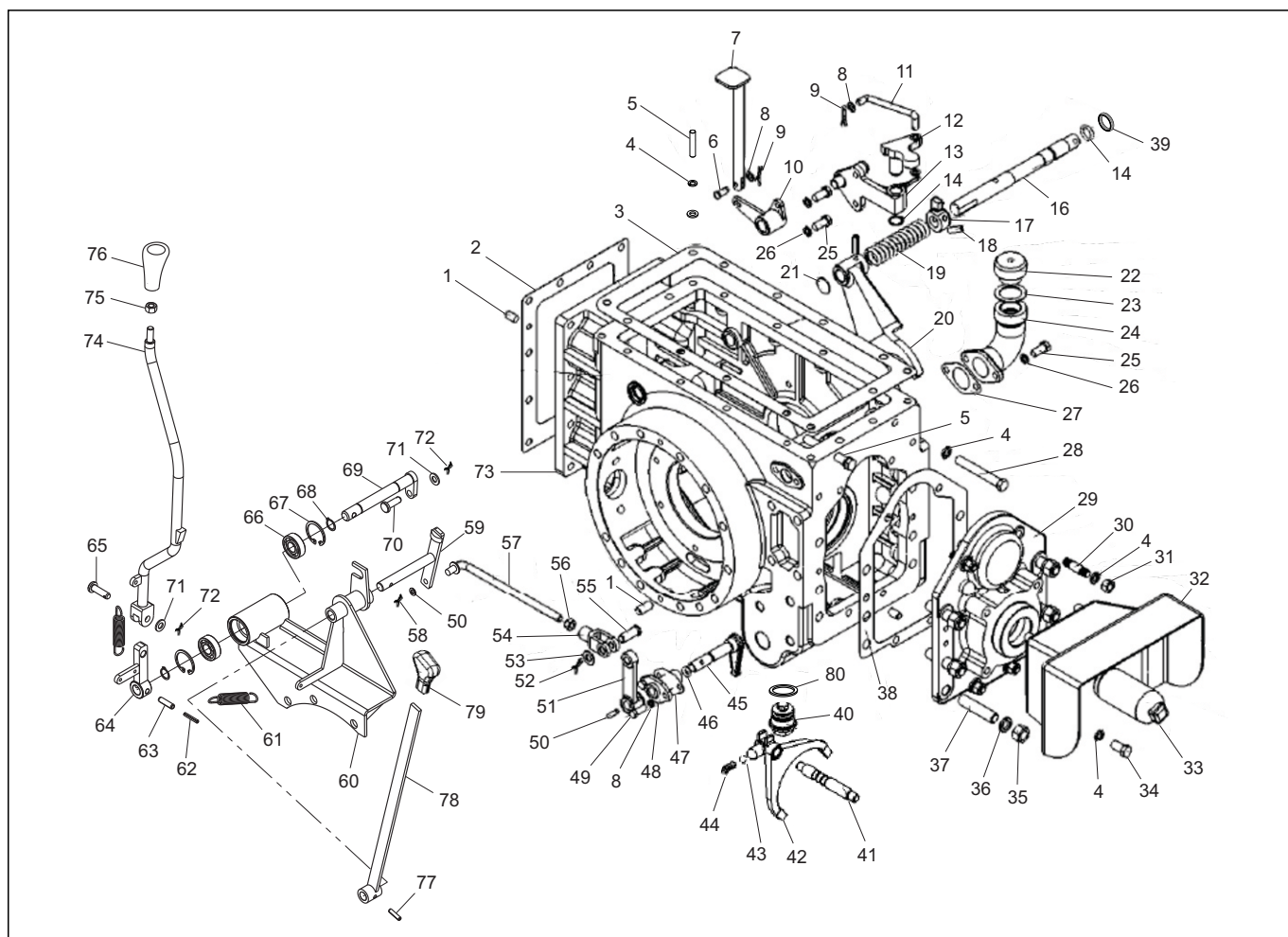
Nº	DESCRIÇÃO	CÓDIGO	QTDE
1	LUVA DO EIXO MOTRIZ	200180180011	1
2	ANEL ELÁSTICO INTERNO Ø 20mm	319901080060	1
3	EIXO MOTRIZ	200180200018	1
4	ROLAMENTO 6406 NR	209904010702	1
4	ROLAMENTO 6406 NR	319904010328	1
5	ANEL PARA ENCOSTO ROLAMENTO 6406 NR	209901080362	1
6	ENGRENAGEM DO EIXO MOTRIZ 540 RPM (Z15)	200180180071	1
7	BUCHA ESPAÇADORA	200180180020	1
8	ENGRENAGEM DO EIXO MOTRIZ 1000 RPM (Z22)	200180180089	1
8	ENGRENAGEM EIXO MOTRIZ 540 RPM ECONÔMICA (Z17)	200180180176	1
10	ANEL ELÁSTICO EXTERNO Ø 26mm	319901080171	1
11	RETENTOR 45 X 70 X 17 MC	209902040297	1
12	ROLAMENTO 6409	209904010873	1
13	ANEL PARA ENCOSTO ROLAMENTO	200180180038	2
14	ENGRENAGEM DO EIXO TDP 1000 RPM (Z47)	200180180097	2
14	ENGRENAGEM TDP 540 RPM / ECONÔMICA (Z52)	200180180162	1
15	ROLAMENTO GAIOLA - K687834	209904010881	1
16	PISTA PARA ROLAMENTO	200180180046	2
17	EIXO DA TDP (6 ESTRIAS)	200180180105	1
18	ENGRENAGEM DO EIXO TDP ASSENTAMENTO DA LUVA (Z50)	200180180054	1



Nº	DESCRIÇÃO	CÓDIGO	QTDE
1	LUVA DE ACOPLAMENTO DO EIXO	200180190015	1
2	ANEL ELÁSTICO EXT Ø 35mm	319901080051	1
3	PORCA ESPECIAL DE FIXAÇÃO DO EIXO PINHÃO	200180190193	1
5	ROLAMENTO CÔNICO ROLETE 30 308	319904010344	1
5	ROLAMENTO CÔNICO ROLETE 30 308	209904010798	1
6	PARAFUSO SEXTAVADO 8.8 M12 X 35	319901010993	4
7	ARRUELA PRESSÃO M12	319901070392	4
8	MANCAL DO EIXO PINHÃO	200180190023	1
9	CALÇO DE AJUSTE DO PINHÃO (0,50mm)	200180190031	-
9	CALÇO DE AJUSTE DO PINHÃO (0,30mm)	310180190023	-
9	CALÇO DE AJUSTE DO PINHÃO (0,10mm)	310180190057	-
9	CALÇO DE AJUSTE DO PINHÃO (0,15mm)	310180190081	-
9	CALÇO DE AJUSTE DO PINHÃO (0,10mm)	200180190210	-
9	CALÇO DE AJUSTE DO PINHÃO (0,15mm)	200180190244	-
10	ROLAMENTO CÔNICO DE ROLETE 32 309 B	319904010352	1
10	ROLAMENTO CÔNICO DE ROLETE 7609 E	209904010806	1
11	CONJUNTO PINHÃO E COROA	200180190228	1
12	PARAFUSO ALLEN M8 X 20 CHATA	319901010241	4
13	PLACA DE FIXAÇÃO	200180190040	2
14	PORCA ESPECIAL DE AJUSTE	200180190058	2

DIFERENCIAL TRASEIRO**TRATOR 1680**

Nº	DESCRIÇÃO	CÓDIGO	QTDE
15	PARAFUSO SEXTAVADO 8.8 M10 X 35	319901010870	12
16	ARRUELA PRESSÃO M10	319901070384	12
18	ROLAMENTO CÔNICO ROLETE 32 011	319904010361	1
18	ROLAMENTO CÔNICO ROLETE 32 011	209904010063	1
19	PARAFUSO SEXTAVADO 10.9 M10 X 30 (ROSCA 1,0mm)	319901011533	12
21	CONJUNTO CARÇAÇA E CALÇOS DIFERENCIAL	310180190134	1
31	PARAFUSO SEXTAVADO 10.9 M10 X 70 (ROSCA 1,5mm)	319901011541	8
32	BLOQUEIO DO DIFERENCIAL	200180190171	1
33	ROLAMENTO CÔNICO ROLETE 32 210	209904010814	1
-	CJ DIFERENCIAL TRASEIRO SEM COROA PINHÃO - MODELO B	310180190177	1



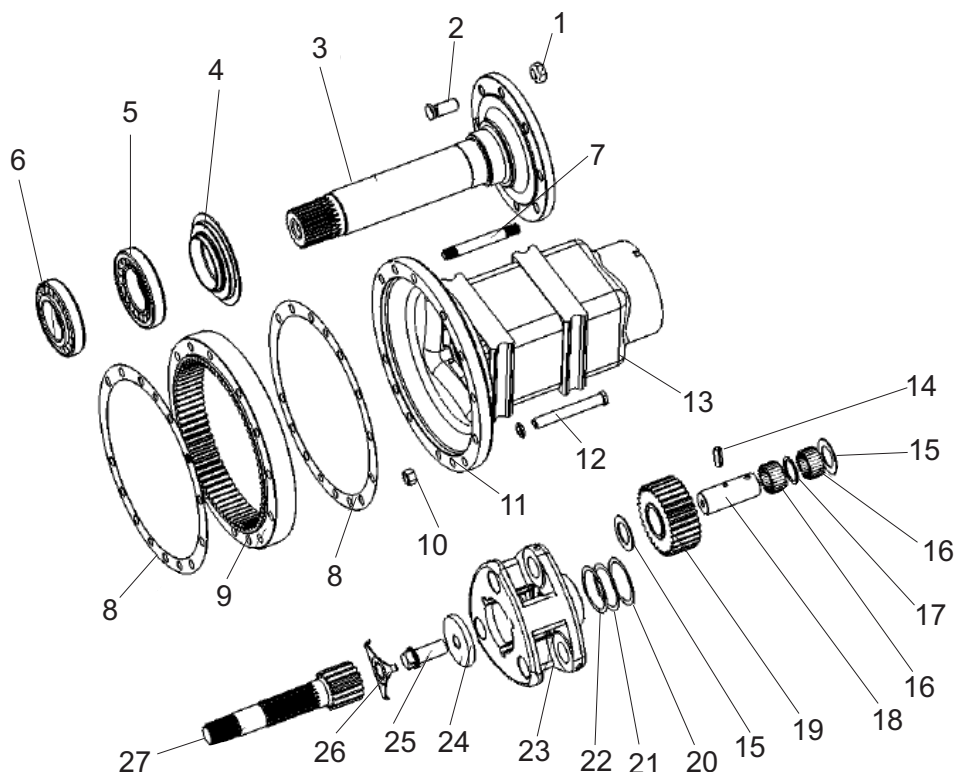
Nº	DESCRIÇÃO	CÓDIGO	QTDE
1	PINO GUIA 10 X 22	209901060023	8
2	JUNTA DE ACOPLAMENTO DA CAIXA MARCHA	200180200029	1
3	JUNTA DA TAMPA DO LEVANTE	310180200036	1
3	JUNTA DA TAMPA DO LEVANTE	200180200037	1
4	ARRUELA PRESSÃO M12	319901070392	26
5	PRISIONEIRO M12 X 55 (15 X 25)	319901030038	12
6	PINO 8 X 24 COM CABEÇA	209901040095	1
6	PINO 8 X 22 COM CABEÇA	319901040102	1
7	PEDAL DE BLOQUEIO	310180200044	1
8	ARRUELA PRESSÃO M8	319901070371	1
9	CONTRA PINO 2,3 X 22,22 (3/32" X 7/8")	319901110068	3
10	BRAÇO DO PEDAL DO BLOQUEIO	200180200059	3
11	HASTE DO ACIONADOR	200180200067	1
12	ACIONADOR DO BLOQUEIO	200180200075	1
13	SUPORTE DO ACIONADOR DO BLOQUEIO	200180200083	1
14	ANEL ELÁSTICO INTERNO Ø 20mm	319901080060	2
15	ANEL O-RING 17 X 3	319902030408	1
16	EIXO GARFO BLOQUEIO	310180200010	1
17	CABEÇA DE ACIONAMENTO DO BLOQUEIO	200180200091	1
18	PINO ELÁSTICO 8 X 35	209901050038	2

CARCAÇA DO EIXO TRASEIRO**TRATOR 1680**

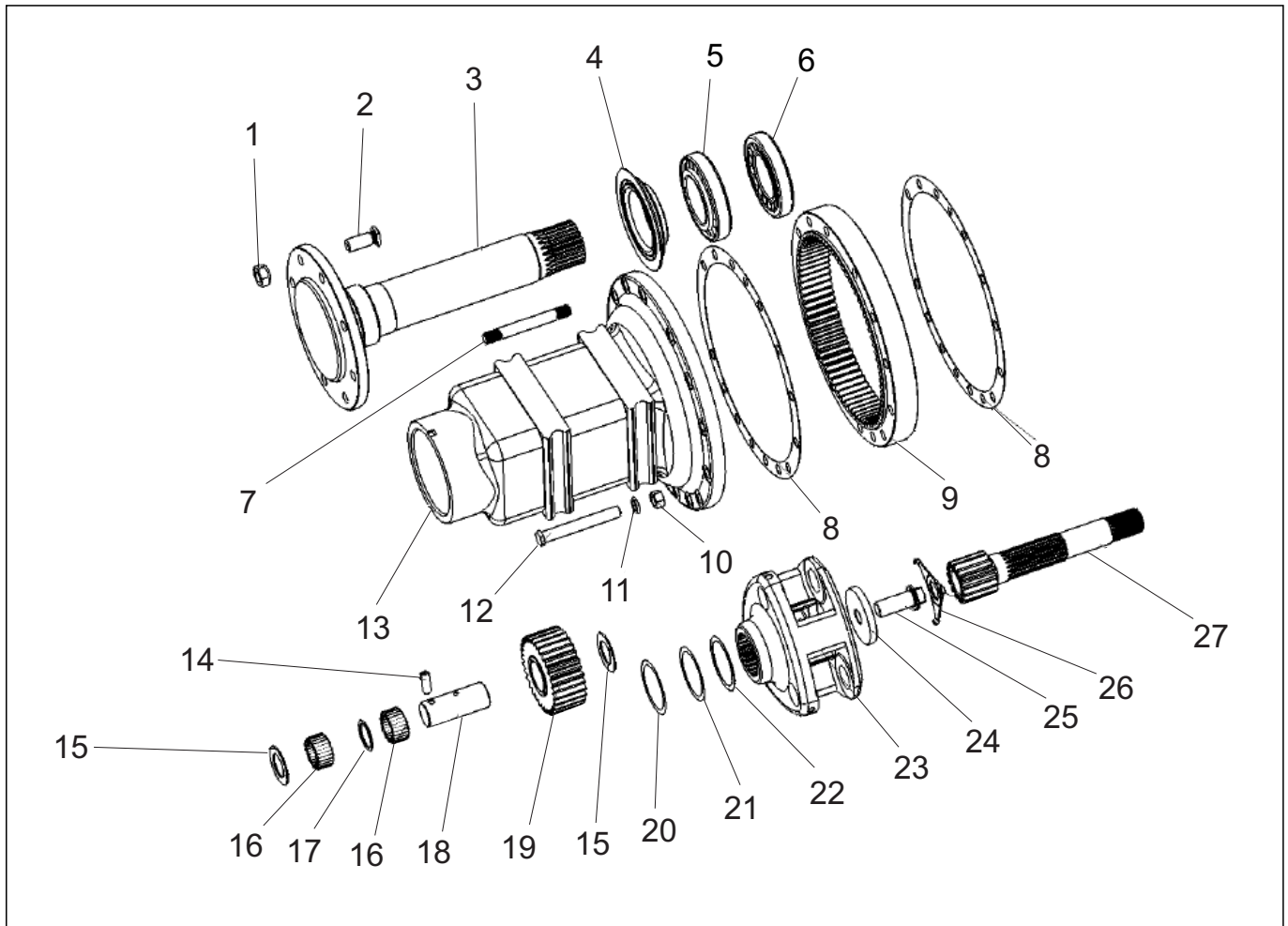
Nº	DESCRIÇÃO	CÓDIGO	QTDE
19	MOLA DO BLOQUEIO	200180200100	1
20	GARFO DO BLOQUEIO	200180200118	1
21	SELO Ø 28mm - EIXO BLOQUEIO	310180200052	1
21	SELO Ø 28mm - EIXO BLOQUEIO	200180200126	1
22	TAMPA DO BOCAL DE ÓLEO	200180200134	1
23	ANEL VEDAÇÃO DE BORRACHA 32 X 38 X 2	200180200148	1
24	BOCAL DE ÓLEO	200180200156	1
25	PARAFUSO SEXTAVADO 8.8 M10 X 25	319901010853	4
26	ARRUELA PRESSÃO M10	319901070384	16
27	JUNTA DO BOCAL DE ÓLEO	200180200253	1
27	JUNTA DO BOCAL DE ÓLEO	310180200066	1
29	TAMPA TRASEIRA	200180200261	1
31	PORCA SEXTAVADA M12 (ROSCA 1,25mm)	209901020317	4
32	PROTETOR TDP	200180200164	1
32	PROTETOR TDP	310180200074	1
33	TAMPA EIXO TDP	200180200172	1
34	PARAFUSO SEXTAVADO 8.8 M12 X 25	319901010985	4
35	PORCA SEXTAVADA M16 MA (ROSCA 2,0mm)	319901020207	18
36	ARRUELA PRESSÃO M16	319901070419	6
37	PARAFUSO SEXTAVADO 8.8 M16 X 40 - MA	319901010977	6
38	JUNTA DA TAMPA TRASEIRA	310180200082	1
38	JUNTA DA TAMPA TRASEIRA	200180200270	1
39	ANEL O-RING 17 X 3,0	319902030408	1
40	DRENO DO ÓLEO	200180200288	1
41	EIXO DO GARFO DA TDP	200180200181	1
42	GARFO DA TDP	200180200199	1
43	ESFERA Ø 9,5 (3/8")	200150130034	1
44	MOLA DA TDP	200180200207	1
45	POSICIONADOR DO GARFO DA TDP	200180200231	1
46	ANEL O-RING 10,77 X 2,62	319902030152	1
47	JUNTA PARA FLANGE ALAVANCA	200150130191	1
48	FLANGE DO GARFO DA TDP	200180200215	1
49	PARAFUSO SEXTAVADO 8.8 M8 X 25	319901010641	2
50	PINO ELÁSTICO 6 X 30	319901050141	1
51	BRAÇO DO GARFO DA DTP	200180200296	1
53	ARRUELA DO EIXO	200180200304	1
54	HASTE DE LIGAÇÃO	200180200312	1
55	PINO DA HASTE	200180200401	1
56	PORCA DA BARRA DE LIGAÇÃO	200180200321	1
57	BARRA DE LIGAÇÃO	200180200393	1
58	ARRUELA DA BARRA	200180200339	1
59	BARRA ACIONAMENTO (TDP)	310181200164	1

CARÇA DO EIXO TRASEIRO**TRATOR 1680**

Nº	DESCRIÇÃO	CÓDIGO	QTDE
60	BASE ALAVANCA ACIONAMENTO	310181200113	1
61	MOLA DOS FREIOS	310140380094	2
62	PINO ELÁSTICO 5 X 30	319901050108	1
63	PINO ELÁSTICO 8 X 35	209901050038	1
64	BRAÇO PARA ALAVANCA ACIONAMENTO EMBREAGEM TDP	310181030323	1
65	PINO 10 X 40 COM CABEÇA	209901040049	1
66	ROLAMENTO 6203 C3	319904010083	2
67	ANEL ELÁSTICO INTERNO Ø 40mm	319901080295	2
68	ANEL ELÁSTICO EXTERNO Ø 17mm	319901080384	2
69	EIXO PARA ALAVANCA ACIONAMENTO EMBREAGEM TDP	310181030331	1
71	ARRUELA LISA M10 X 21 X 2,0	319901070133	2
71	ARRUELA LISA M10 X 21 X 2,0	209901070372	2
72	CONTRA PINO 3,2 X 20	209901110062	2
73	CAIXA TRANSMISSÃO	310180200148	1
74	ALAVANCA PARA ACIONAMENTO EMBREAGEM TDP	310181030293	1
75	PORCA SEXTAVADA M10	209901020371	1
76	MANÍPULO PARA ALAVANCA	310218070160	1
77	PINO ELÁSTICO 6 X 26	319901050183	1
78	ALAVANCA DE ACIONAMENTO	310180200130	1
79	MANIPULO DA ALAVANCA DE ACIONAMENTO	200180200369	1
80	ARRUELA BORRACHA M36 X 46,5 X 2,5	209902010349	1



Nº	DESCRIÇÃO	CÓDIGO	QTDE
1	PORCA SEXTAVA PARA PONTA DE EIXO	209901020350	8
2	PARAFUSO PARA PONTA DE EIXO	200180210026	8
3	PONTA DO EIXO TRASEIRO	200180210018	1
4	RETENTOR 85 X 125 X 12/25 MC	200180210030	1
4	RETENTOR 85 X 125 X 12 LX (COM MOLLA)	319902040401	1
5	ROLAMENTO CÔNICO ROLETE 30 214	209904010831	1
5	ROLAMENTO CÔNICO ROLETE 30 214 NJ	319904010395	1
6	ROLAMENTO CÔNICO ROLETE 30 213	209904010822	1
8	JUNTA P/ CARÇAÇA PONTA EIXO TRASEIRO E TAMPA FREIO	200180210048	2
8	JUNTA P/ CARÇAÇA PONTA EIXO TRASEIRO E TAMPA FREIO	310180250018	2
9	ENGRENAGEM CARÇAÇA DA PLANETÁRIA	200180210056	1
10	PORCA SEXTAVADA M14	319901020172	2
11	ARRUELA PRESSÃO M14	319901070401	13
13	CARÇAÇA DA PONTA DO EIXO DIREITO	310180210019	1
15	ARRUELA DE ENCOSTO DA ENGRENAGEM PLANETÁRIA	200180210064	6
16	AGULHA 5 X 23,8 P/ ROLAMENTO DE AGULHA	209904020041	150
17	ARRUELA DE ENCOSTO P/ ROLAMENTO DE AGULHA 5 X 23	209901070334	3
18	EIXO DA PLANETÁRIA	200180210072	3
19	ENGRENAGEM PLANETÁRIA	200180210081	3
20	CALÇO DE AJUSTE - 0,1mm	310180210027	1

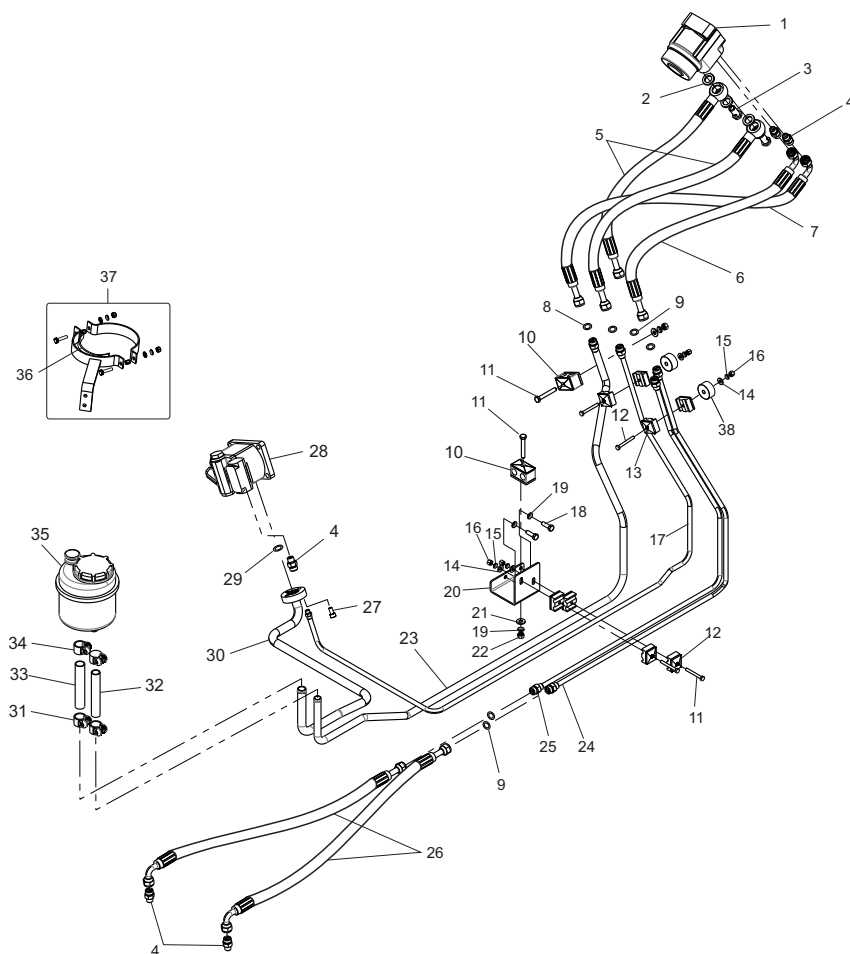


Nº	DESCRIÇÃO	CÓDIGO	QTDE
1	PORCA SEXTAVADA PARA PONTA DE EIXO	209901020350	8
2	PARAFUSO PARA PONTA DE EIXO	200180210026	8
3	PONTA DO EIXO TRASEIRO	200180210018	1
4	RETENTOR 85 X 125 X 12/25 MC	200180210030	1
4	RETENTOR 85 X 125 X 12 LX (COM MOLLA)	319902040401	1
5	ROLAMENTO CÔNICO DE ROLETE 30 214	209904010831	1
5	ROLAMENTO CÔNICO DE ROLETE 30 214 NJ	319904010395	1
6	ROLAMENTO CÔNICO DE ROLETE 30 213	209904010822	1
8	JUNTA P/ CARÇAÇA PONTA EIXO TRASEIRO E TAMPA FREIO	200180210048	2
8	JUNTA P/ CARÇAÇA PONTA EIXO TRASEIRO E TAMPA FREIO	310180250018	2
9	ENGRENAGEM CARÇAÇA DA PLANETÁRIA	200180210056	1
10	PORCA SEXTAVADA M14	319901020172	2
11	ARRUELA PRESSÃO M14	319901070401	13
13	CARÇAÇA DA PONTA DO EIXO ESQUERDO	310180220011	1
15	ARRUELA DE ENCOSTO DA ENGRENAGEM PLANETÁRIA	200180210064	6
16	AGULHA 5 X 23,8 PARA ROLAMENTO DE AGULHA	209904020041	150
17	ARRUELA DE ENCOSTO P/ ROLAMENTO DE AGULHA 5 X 23	209901070334	3
18	EIXO DA PLANETÁRIA	200180210072	3
19	ENGRENAGEM PLANETÁRIA	200180210081	1
20	CALÇO DE AJUSTE - 0,1 mm	310180210027	1

PONTA DE EIXO TRASEIRA ESQUERDA

TRATOR 1680

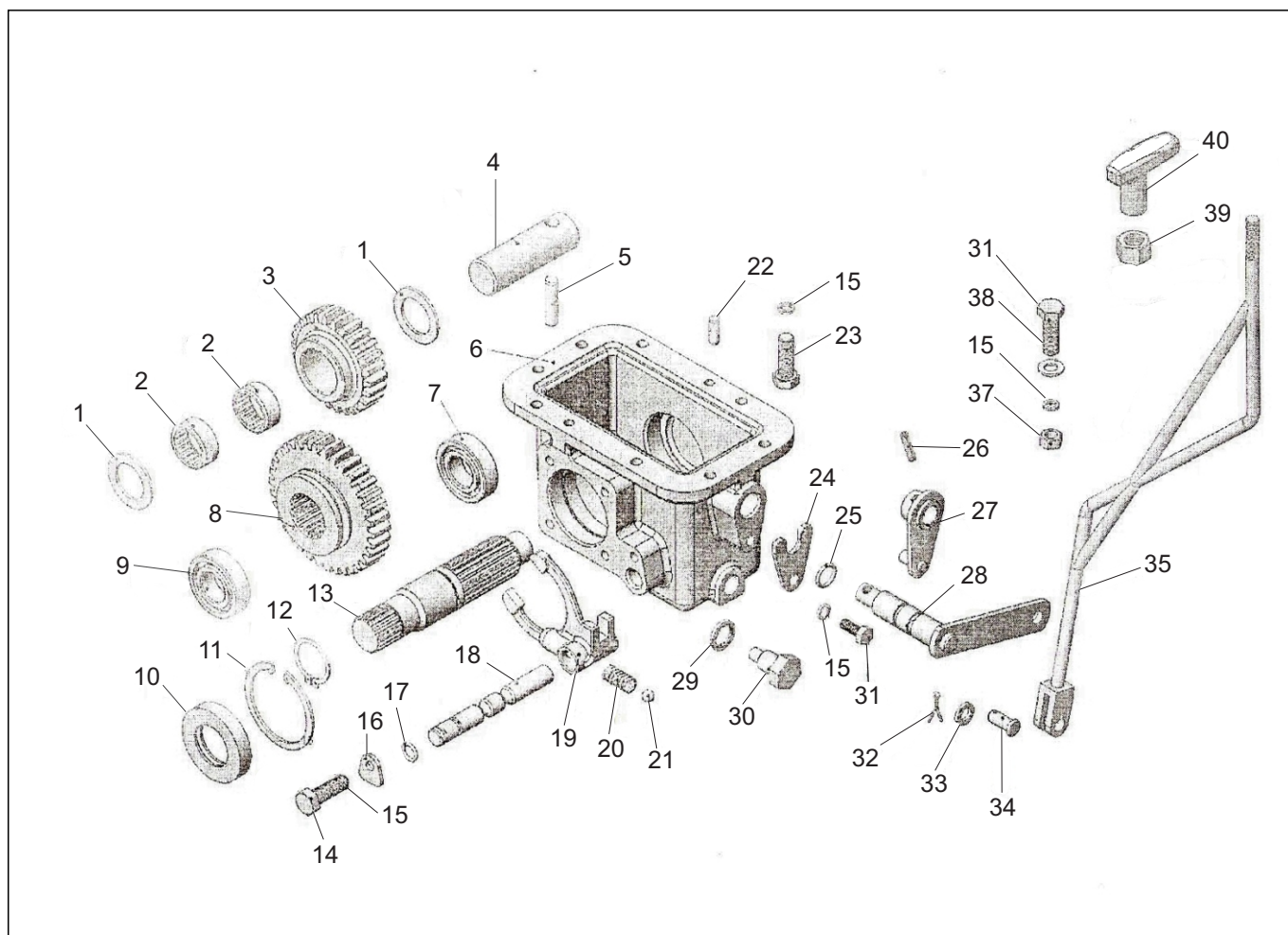
N°	DESCRIÇÃO	CÓDIGO	QTDE
21	CALÇO DE AJUSTE - 0,2 mm	310180210035	1
22	CALÇO DE AJUSTE - 0,5 mm	310180210043	1
23	SUPORTE DA ENGRENAGEM PLANETÁRIA	200180210099	1
24	ARRUELA DA PONTA DO EIXO TRASEIRO	200180210107	1
25	PARAFUSO TRAVA DO EIXO	200180210115	1
26	ARRUELA TRAVA PORCA ESPECIAL PONTA DO EIXO TRAS	200180210123	1
27	SEMI-EIXO ESQUERDO	200180220017	1



Nº	DESCRIÇÃO	CÓDIGO	QTDE
1	VÁLVULA HIDROSTÁTICA	310150190042	1
2	ARRUELA VEDAÇÃO COBRE M18 X 24 X 2,50	209902010161	2
3	PARAFUSO OCO M18 - ROSCA 1,5	319901012362	2
4	NIPLÉ 11/16" - 16 UN ORFS X M18 X 1,5	310140190152	5
5	MANGUEIRA ALIMENTAÇÃO HIDROSTÁTICO CILINDRO DIR	310181230331	2
6	MANGUEIRA ACIONAMENTO ESQUERDO	310181230322	1
7	MANGUEIRA DE RETORNO HIDROSTÁTICO	310181230314	1
8	ANEL O-RING 15,6 X 1,78	319902031000	1
9	ANEL O-RING 9,25 X 1,78	319902030327	5
10	CJ ABRAÇADEIRA PARA FIXAÇÃO TUBO HID Ø 16mm DUPLA	310181230109	2
11	PARAFUSO SEXTAVADO 8.8 M8 X 55	319901010700	2
12	PARAFUSO SEXTAVADO 8.8 M6 X 55	319901010505	4
13	CJ ABRAÇADEIRA PARA FIXAÇÃO TUBO HID Ø 10mm DUPLA	310140190176	4
14	ARRUELA LISA M6 X 18 1,5	319901070435	4
15	ARRUELA PRESSÃO M6	319901070362	4
16	PORCA AUTOTRAVANTE M6	319901020215	4
17	TUBO ALIMENTAÇÃO HIDROSTÁTICO	310181230276	1
18	PARAFUSO SEXTAVADO 8.8 M8 X 25	319901010641	2
19	ARRUELA PRESSÃO M8	319901070371	4
20	SUPORTE TUBO SISTEMA DIREÇÃO	310181230349	1

TUBULAÇÃO DA DIREÇÃO HIDRÁULICA**TRATOR 1680**

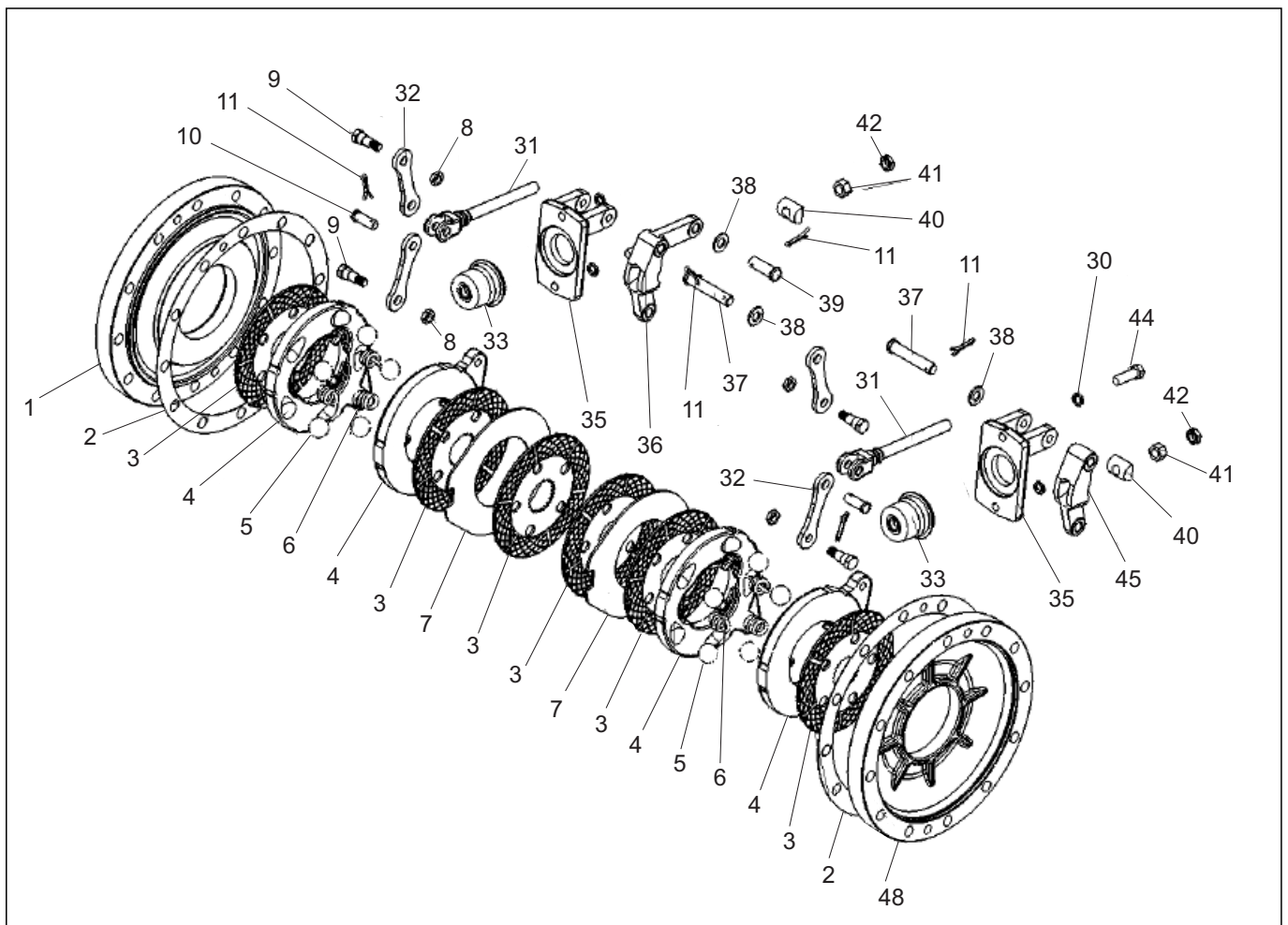
Nº	DESCRIÇÃO	CÓDIGO	QTDE
21	ARRUELA LISA M8 X 20 X 1,5	319901070320	2
22	PORCA SEXTAVADA M8	209901020413	2
23	TUBO RETORNO RESERVATÓRIO	310181230268	1
24	TUBO ACIONAMENTO EIXO ESQUERDO	310181230292	1
25	TUBO ACIONAMENTO EIXO DIREITO	310181230284	1
26	MANGUEIRA CILINDRO DIREÇÃO	310181230306	2
27	PARAFUSO ALLEN M8 X16	319901010250	3
28	BOMBA HIDRÁULICA DIREÇÃO HYBEL EIXO 4 ESTRIAS	310180380308	1
29	ANEL ORING 23,47 X 2,62	209902030037	1
30	TUBO SUCÇÃO	310181230250	1
31	ABRAÇADEIRA ROSCA SEM FIM 19 - 27	319901090071	2
32	MANGUEIRA DE BORRACHA 250-300PSI 1/2	319903010126	1
33	MANGUEIRA DE BORRACHA 3/4	319903010243	1
34	ABRAÇADEIRA ROSCA SEM FIM 19 - 32	319901090047	2
35	RESERVATÓRIO ÓLEO (PLÁSTICO) COM TAMPA	310150190379	1
36	PERFIL BORRACHA (25 X 6)	319902020019	2
37	CJ SUPORTE FIXAÇÃO RESERVATÓRIO DE ÓLEO HIDRÁULICO	310180230121	1
38	BUCHA	310181010016	2



Nº	DESCRIÇÃO	CÓDIGO	QTDE
1	ARRUELA DE ENCOSTO DA CAIXA TRANSFERÊNCIA	200180240010	2
2	ROLAMENTO GAIOLA 30 X 40 X 18mm	209904010711	2
3	ENGRENAGEM SUPERIOR DA CAIXA TRANSFERÊNCIA (Z 26)	200180240028	1
4	EIXO DA ENGRENAGEM SUPERIOR	200180240036	1
6	CARÇAÇA DA CAIXA TRANSFERÊNCIA	200180240040	1
7	ROLAMENTO 6305 C3 (SEM BLINDAGEM)	319904010719	1
8	ENGRENAGEM DA CAIXA TRANSFERÊNCIA (Z 34)	200180240171	1
8	ENGRENAGEM DA CAIXA TRANSFERÊNCIA (Z 36)	200180240058	1
8	ENGRENAGEM DA CAIXA TRANSFERÊNCIA (Z 33)	200180240155	1
9	ROLAMENTO 6007 C3	209904010304	1
9	ROLAMENTO 6007 C3	319904010409	1
10	RETENTOR 35 X 62 X 12 COM MOLLA - FB	209902040289	1
10	RETENTOR 35 X 62 X 12	319902040326	1
11	ANEL ELÁSTICO INTERNO Ø72mm	319901080183	1
12	ANEL ELÁSTICO EXTERNO Ø35mm	319901080051	1
13	EIXO DA CAIXA TRANSFERÊNCIA	310180240018	1
14	PARAFUSO SEXTAVADO 8.8 M8 X 16	319901010624	1
15	ARRUELA PRESSÃO M8	319901070371	12
16	CHAPA DO EIXO DO GARFO DE MUDANÇA	200180240066	1
17	ANEL ORING 10,77 X 2,62	319902030152	1

CAIXA DE TRANSFERÊNCIA 4X4**TRATOR 1680**

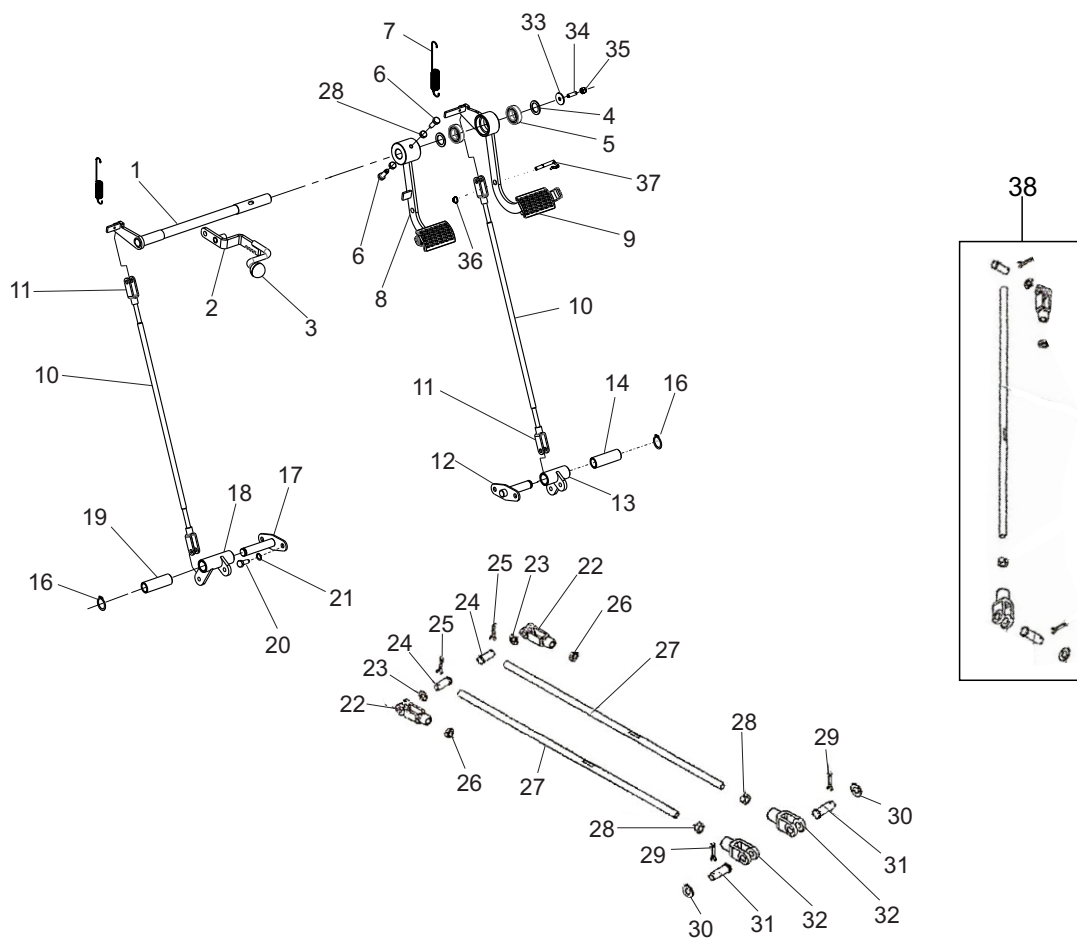
Nº	DESCRIÇÃO	CÓDIGO	QTDE
18	EIXO DO GARFO POSICIONADOR DA CAIXA TRANSFERÊNCIA	200180240074	1
19	GARFO POSICIONADOR DA CAIXA TRANSFERÊNCIA	200180240082	1
20	MOLA DO GARFO POSICIONADOR DA CAIXA	200180160200	1
21	ESFERA Ø 9,5mm (3/8")	200150130034	1
22	PINO GUIA 8 X 22	209901060460	2
23	PARAFUSO SEXTAVADO 8.8 M8 X 30	319901010659	8
24	TRAVA POSICIONADORA	200150210134	1
25	ARRUELA VEDAÇÃO EMBORRACHADA M16	209902010122	1
26	PINO ELÁSTICO 6 X28	209901050135	1
27	BRAÇO POSICIONADOR	200180240091	1
28	POSICIONADOR DO GARFO	200180240109	1
29	ANEL VEDAÇÃO DE BORRACHA 16 X 22 X 3	200180240117	1
30	PARAFUSO DE DRENO	200180240125	1
31	PARAFUSO SEXTAVADO 8.8 M8 X 20	319901010632	3
32	CONTRA PINO 3,1 X 38 (1/8" x 1.1/2")	319901110033	1
33	ARRUELA LISA M10 X 21 X 2,0	319901070133	1
33	ARRUELA LISA M10 X 21 X 2,0	209901070372	1
35	ALAVANCA DE CONTROLE	310180240026	1
35	ALAVANCA DE CONTROLE	200180240133	1
37	PORCA SEXTAVADA M8 (ROSCA 1,25mm)	319901020148	2
38	ARRUELA LISA M8 X 12 X 1,5	319901070621	2
39	PORCA SEXTAVADO M8 (ROSCA 1,0)	209901020025	1
40	MANÍPULO DA ALAVANCA DA CAIXA TRANSFERÊNCIA	200180240147	1
40	MANÍPULO DA ALAVANCA DA CAIXA TRANSFERÊNCIA	310180240034	1



Nº	DESCRIÇÃO	CÓDIGO	QTDE
1	TAMPA DIREITA FREIO	310180250030	1
2	JUNTA DA TAMPA DO FREIO	200180250115	2
2	JUNTA P/ CARÇAÇA PONTA EIXO TRASEIRO E TAMPA FREIO	310180250018	2
3	DISCO FREIO	200180250018	8
4	CHAPA DE ACIONAMENTO	200180250026	4
5	ESFERA Ø 22,23mm (7/8")	200150220011	10
6	MOLA PARA RETORNO HASTE DE ACIONAMENTO DO FREIO	200150220020	6
7	CHAPA SEPARADORA	200180250042	4
8	PORCA SEXTAVADA M10 (ROSCA 1,0)	209901020025	4
9	PARAFUSO PARA FIXAÇÃO HASTE ACIONAMENTO FREIO	200150220033	4
10	PINO 10 X 40 COM CABEÇA	209901040049	2
11	CONTRA PINO 3,1 X 19,0 (1/8" X 3/4")	319901110259	5
30	ARRUELA PRESSÃO M10	319901070384	2
31	HASTE AJUSTE SISTEMA FREIO	200180250051	2
33	RETENTOR 14,2 X 50,65 X 50,7 X 46	310180250064	2
35	SUPORTE DO BALANCIM	200180250072	2
36	BALANCIM ESQUERDO DO FREIO	200180250099	1
37	PINO 12 X 70 COM CABEÇA	209901040087	2
38	ARRUELA LISA M12 X 24 X 2,5	319901070141	3
39	PINO 12 X 40 COM CABEÇA	209901040079	1

SISTEMA DE FREIO**TRATOR 1680**

N°	DESCRIÇÃO	CÓDIGO	QTDE
40	BUCHA PARA ALINHAMENTO	200150380076	2
41	PORCA SEXTAVADA M12	319901020164	2
44	PARAFUSO SEXTAVADO 8.8 M10 X 35	319901010870	4
45	BALANCIM DIREITO DO FREIO	200180250081	1
48	TAMPA ESQUERDA FREIO	310180250048	1

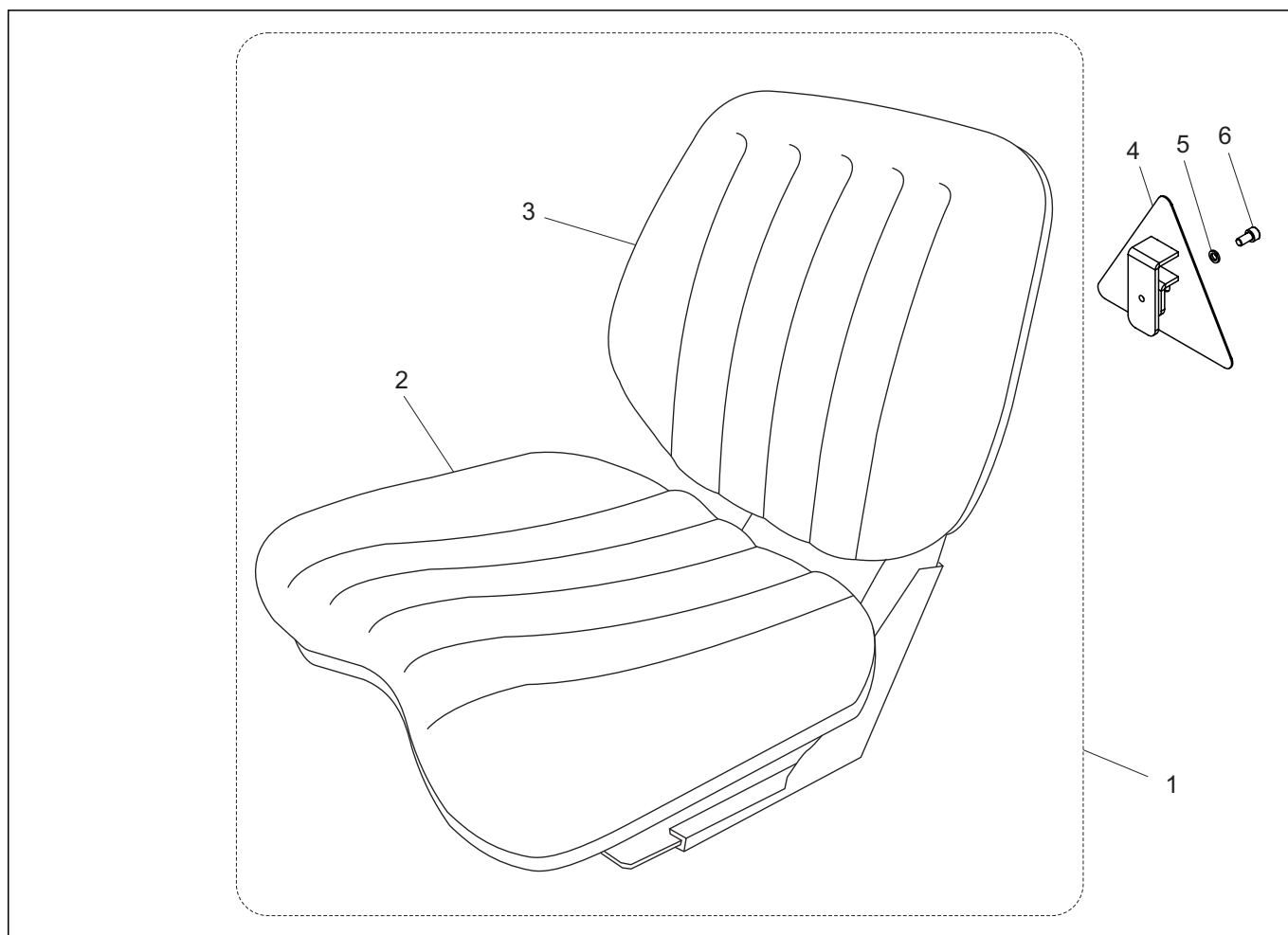


Nº	DESCRIÇÃO	CÓDIGO	QTDE
1	EIXO DOS PEDAIS FREIO	310181260230	1
2	ALAVANCA FREIO MÃO	310181260370	1
3	MANÍPULO ESFÉRICO	310218010221	1
4	CALÇO PARA AJUSTE 25 X 36 X 2,0	200218040087	2
5	ROLAMENTO 6005	209904010377	2
5	ROLAMENTO 6005 ZZ	319904010841	2
6	PARAFUSO FIXAÇÃO PARA EIXO PEDAIS	310180260311	2
7	MOLA DOS FREIOS	310140380094	2
8	ALAVANCA PEDAL FREIO ESQUERDO	310181260426	1
9	ALAVANCA PEDAL FREIO DIREITO	310181260418	1
10	BARRA FREIO M10 590mm	310181260400	2
11	CONJUNTO HASTE DE LIGAÇÃO M10	310140170036	4
12	SUPORTE BRAÇO DO EIXO DO FREIO ESQUERDO	310180260024	1
13	MANCAL FREIO DIREITO	310181260388	1
14	BUCHA BRAÇO EIXO FREIO ESQUERDO	200180260028	1
16	ANEL ELÁSTICO EIXO Ø 18mm	209901080215	2
17	SUPORTE BRAÇO DO EIXO DO FREIO DIREITO	310180260032	1
18	MANCAL FREIO ESQUERDO	310181260396	1
19	BUCHA BRAÇO EIXO FREIO DIREITO	200180260031	1
20	PARAFUSO SEXTAVADO 8.8 M10 X 20	319901010845	4

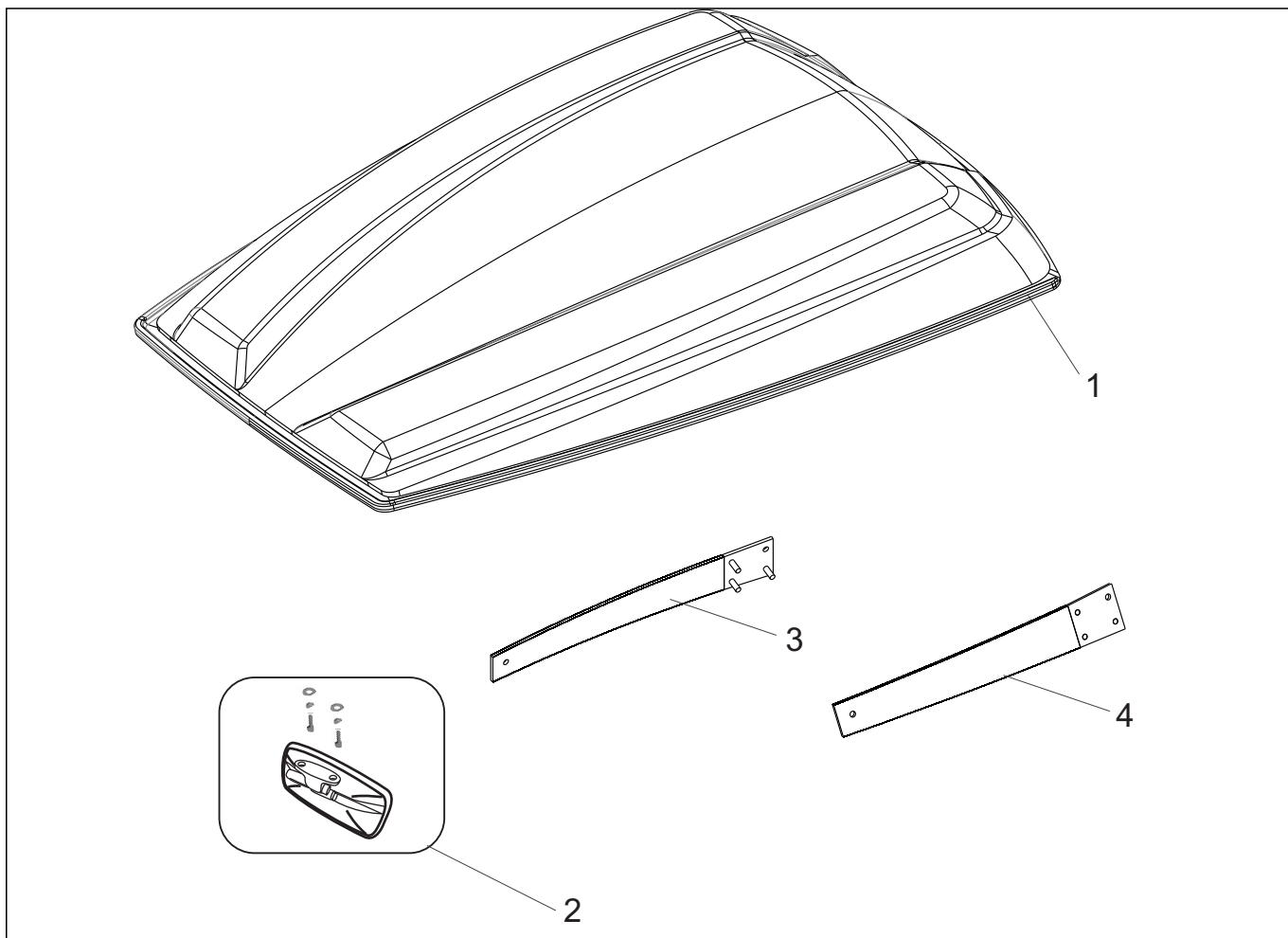
MECANISMO DO FREIO

TRATOR 1680

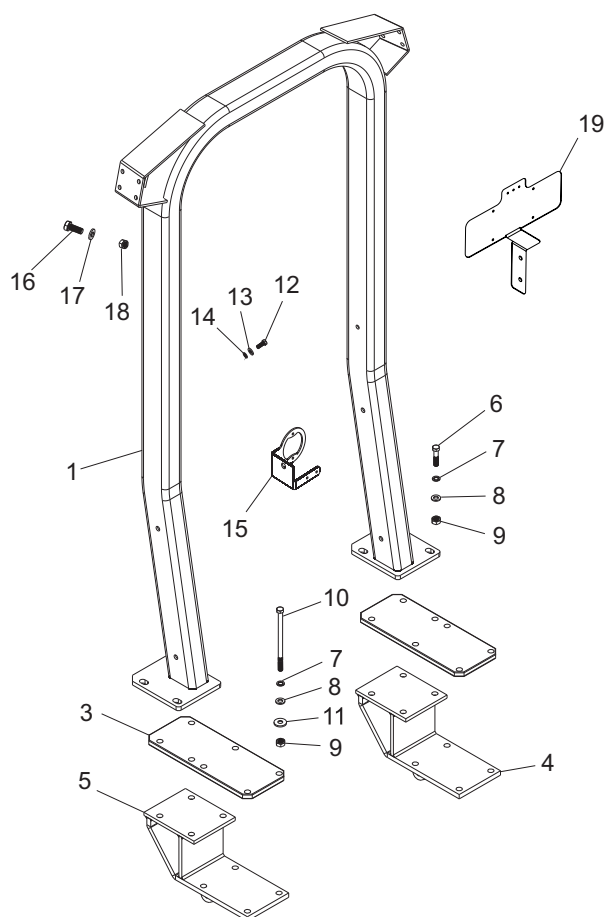
Nº	DESCRIÇÃO	CÓDIGO	QTDE
21	ARRUELA LISA M10 X 21 X 2,0	319901070133	4
21	ARRUELA LISA M10 X 21 X 2,0	209901070372	4
22	TERMINAL P/ HASTE DE LIGAÇÃO-ROSCA FINA ESQUERDA	200180260040	2
23	ARRUELA PRESSÃO M10	319901070384	2
24	PINO 10 X 32 COM CABEÇA	209901040031	2
25	CONTRA PINO 3,2 X 20	209901110062	2
26	PORCA SEXTAVADA M10 (ROSCA 1,0)	209901020025	2
28	PORCA SEXTAVADA M10	319901020156	4
29	CONTRA PINO 3,2 X 20	209901110062	2
30	ARRUELA LISA M12 X 24 X 2,5	319901070141	2
31	PINO 12 X 40 COM CABEÇA	209901040079	2
32	HASTE TRASEIRA - ROSCA GROSSA DIREITA	200180260074	2
33	ARRUELA LISA M8 X 44 X 3,00	209901070104	1
34	PRISIONEIRO M8 X 25 (8 X11)	319901030143	1
35	PORCA SEXTAVADA 3/8" (14 FIOS)	319901020312	1
36	ANEL ELÁSTICO EXTERNO Ø 12mm	319901080465	1
37	BLOQUEIO PEDAIS	310140380057	1
38	CONJUNTO BARRA DO FREIO	310181260019	1



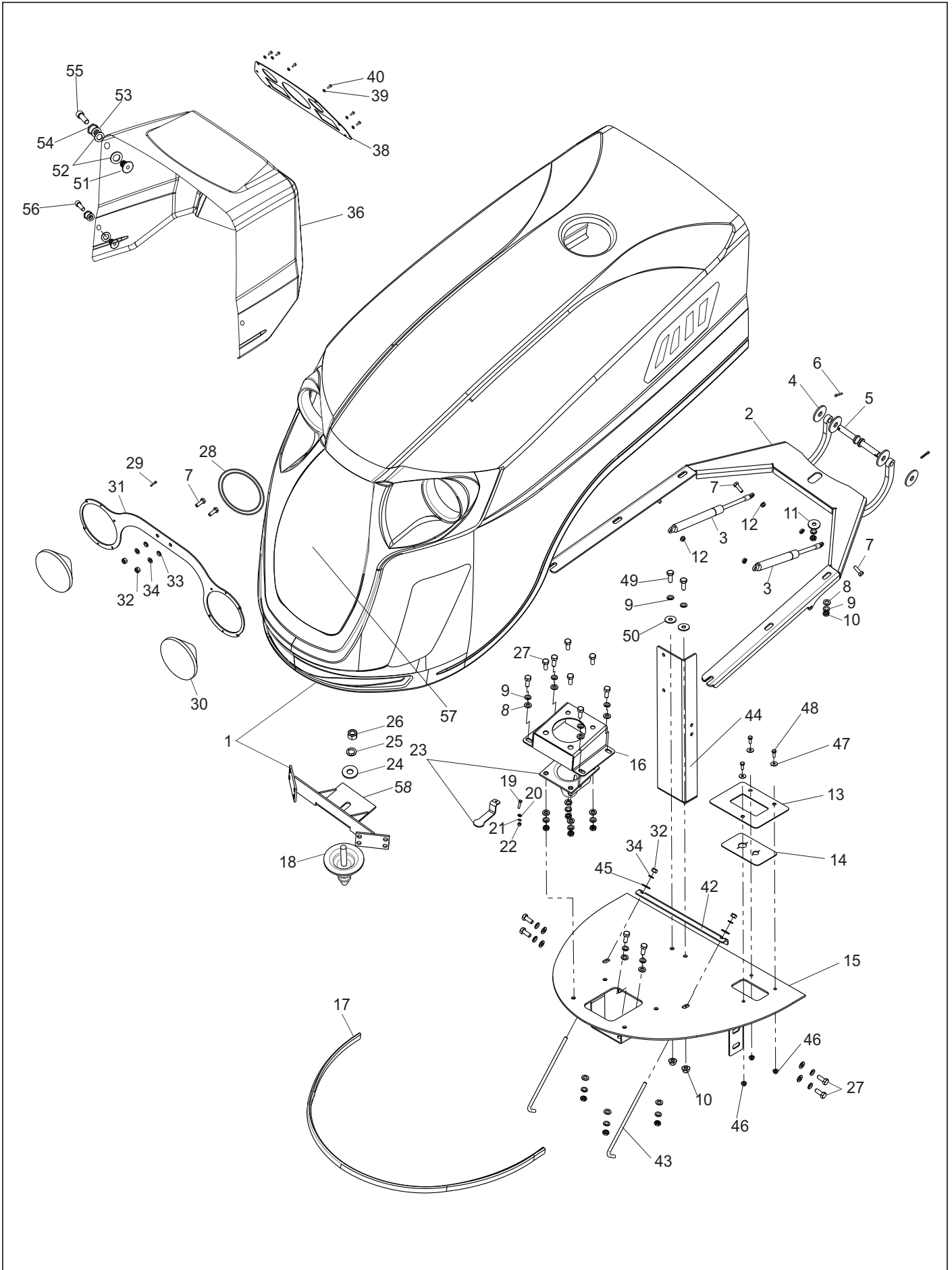
Nº	DESCRIÇÃO	CÓDIGO	QTDE
1	BANCO PARA OPERADOR SEM BRAÇO APOIO	310150230111	1
2	PARTE INFERIOR PARA ASSENTO BANCO	310150230090	1
3	ENCOSTO PARA ASSENTO BANCO	310150230103	1
4	CONJUNTO SUPORTE ADESIVO VEÍCULO LENTO "!"	310150230120	1
5	ARRUELA PRESSÃO M8	319901070371	1
6	PARAFUSO ALLEN M8 X 16 (ABAULADO)	319901012176	1



Nº	DESCRIÇÃO	CÓDIGO	QTDE
1	TOLDO (TETO)	310180280010	1
2	ESPELHO RETROVISOR	310150240036	1
3	SUPOORTE DO TOLDO (EPC) DIREITO	310180280029	1
4	SUPOORTE DO TOLDO (ECP) ESQUERDO	310180280032	1



Nº	DESCRIÇÃO	CÓDIGO	QTDE
1	SANTO ANTÔNIO (EPC) - MOD B	310180290104	1
3	BASE PARA SANTO ANTÔNIO	310180290015	2
4	SUPORE DA BASE ESQUERDA DO SANTO ANTÔNIO	310180290031	1
5	SUPORE DA BASE DIREITA DO SANTO ANTÔNIO	310180290058	1
6	PARAFUSO SEXTAVADO 8.8 M16 X 65 (ROSCA 2,0mm)	319901010586	6
7	ARRUELA PRESSÃO M16	319901070419	14
8	ARRUELA LISA M16 X 30 X 2,5	319901070150	14
9	PORCA SEXTAVADA M16 MA (ROSCA 2,0mm)	319901020207	14
10	PARAFUSO SEXTAVADO 8.8 M16 X 230 MA (ZINCADO)	319901011714	8
11	ARRUELA LISA M16,5 X 36 X 2,5	319901070549	8
12	PARAFUSO SEXTAVADO 8.8 M8 X 25	319901010641	2
13	ARRUELA LISA M8 X 20 X 3,0	319901070295	2
14	ARRULA PRESSÃO M8	319901070371	2
15	SUPORE SIRENE LUZ RÉ	310150280011	1
16	PARAFUSO SEXTAVADO 8.8 M6 X 30	319901010446	1
17	ARRUELA LISA M6 X 18 X 1,5	319901070435	1
18	ABRAÇADEIRA DE BORRACHA 10 (FURO 6)	319901090144	1
19	SUPORE TRASEIRO PARA PLACA	310180290180	1



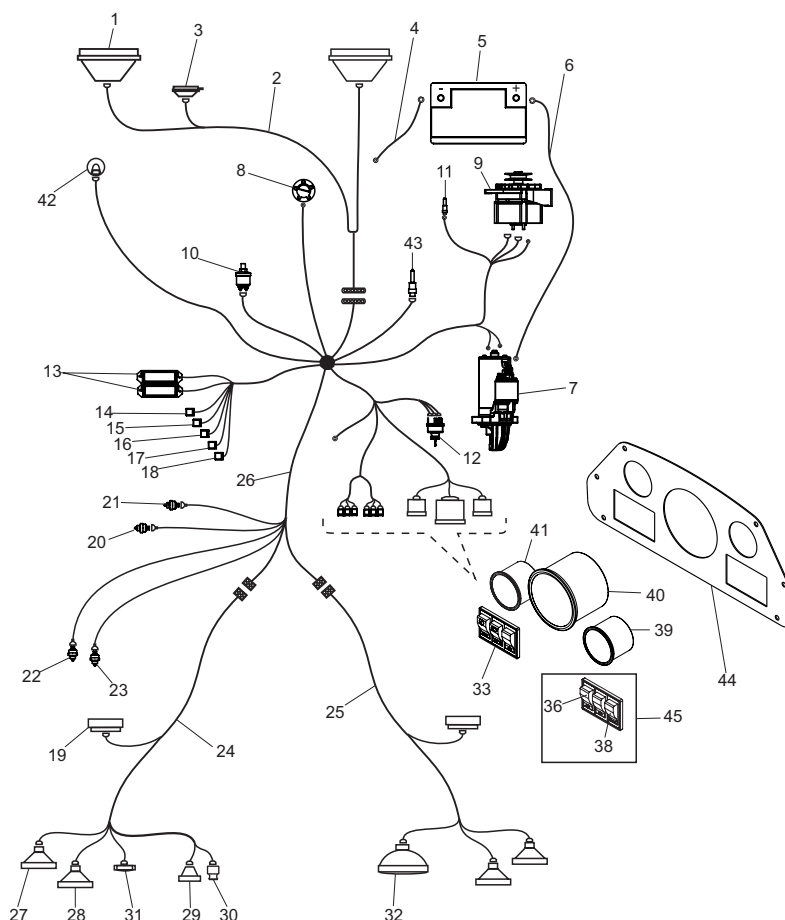
CONJUNTO CAPÔ
TRATOR 1680

Nº	DESCRIÇÃO	CÓDIGO	QTDE
1	CONJUNTO CAPÔ COM GRADE SEM ADESIVO	310180300011	1
2	GARFO DE FIXAÇÃO DE CAPÔ	310180300063	1
3	AMORTECEDOR DO CAPÔ	310180300071	2
4	ARRUELA LISA M14 X 50 X 5,5	209901070177	4
5	PINO 14 X 40 COM CABEÇA	319901040143	2
6	CONTRA PINO 2,3 X 38,1 (3/32" X 1.1/2")	319901110101	2
7	PARAFUSO SEXTAVADO 8.8 M8 X 25	319901010641	4
8	ARRUELA LISA M10 X 18 X 1,6	319901070222	23
9	ARRUELA PRESSÃO M10	319901070384	24
10	PORCA SEXTAVADA M10	319901020156	27
11	ARRUELA LISA M10 X 40 X 3,0	319901070451	1
12	PORCA SEXTAVADA 3/8" X 14 FIO	319901020312	4
13	FLANGE VEDAÇÃO	310181300282	1
14	BORRACHA VEDAÇÃO	310181300291	1
15	BANDEJA FRONTAL	310181300215	1
16	SUPORTE DA FECHADURA	310180300106	1
17	BORRACHA DE VEDAÇÃO	310180300152	1.370 mm
18	ENGATE PARA TRAVA DO CAPÔ	310180300080	1
19	PARAFUSO SEXTAVADO 8.8 M5 X 20	319901012150	1
21	ARRUELA PRESSÃO M5	319901070354	1
22	PORCA SEXTAVADA M5	319901020181	1
23	FECHADURA CAPÔ	310180300110	1
24	ARRUELA LISA M16 X 30 X 2,5	319901070150	1
25	ARRUELA PRESSÃO M16	319901070419	1
26	PORCA SEXTAVADA M16 MA (ROSCA 2,0mm)	319901020207	1
27	PARAFUSO SEXTAVADO 8.8 M10 X 25	319901010853	14
28	MOLDURA DO ADESIVO FRONTAL	310180300047	1
29	PARAFUSO PHILIPS M4 X 12 PANELA	319901011293	2
30	FAROL DIANTEIRO	310180310016	2
31	SUPORTE DE FIXAÇÃO DO FAROL	310180300098	1
32	PORCA SEXTAVADA M8 (ROSCA 1,25mm)	319901020148	4
34	ARRUELA PRESSÃO M8	319901070371	4
36	CARENAGEM COLUNA DIREÇÃO	310181300231	1
38	CARCAÇA PAINEL	310181300304	1
39	ARRUELA LISA M5 X 10 X 1,2	319901070591	6
40	PARAFUSO PHILIPS M6 X 30 - PANELA	319901012478	8
42	CANTONEIRA FIXAÇÃO BATERIA	310181300266	1
43	HASTE FIXAÇÃO BATERIA	310181300258	2
44	SUPORTE FILTRO RESERVATÓRIO	310181300274	1
45	ARRUELA M8 X 23 X 1,5	319901070338	2
46	PORCA SEXTAVADA M6	319901020134	3
47	ARRUELA LISA M6 X 18 X 1,5	319901070435	3

CONJUNTO CAPÔ

TRATOR 1680

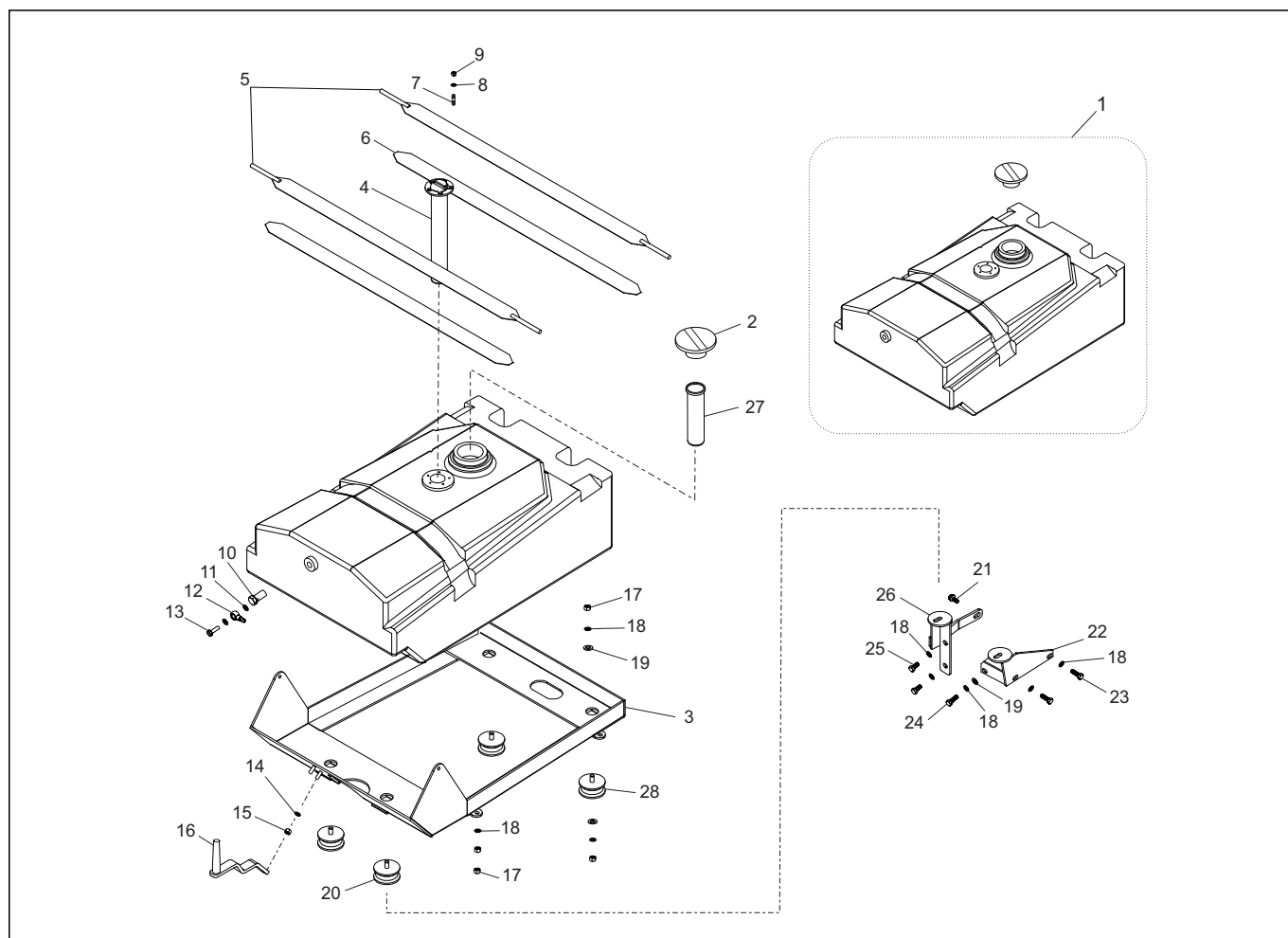
N°	DESCRIÇÃO	CÓDIGO	QTDE
49	PARAFUSO SEXTAVADO 8.8 M10 X 25	319901010853	2
50	ARRUELA LISA M10 X 26 X 2,5	319901070214	2
51	INSERTO METÁLICO	310180300312	4
52	ARRUELA EMBORRACHADA M18 X 30 X 4,5	319902010657	8
53	ARRUELA LISA M18 X 34 X 2,5	319901070061	4
54	PORCA SEXTAVADA BAIXA (5mm) M18 (ROSCA 1,5mm)	319901020560	4
55	PARAFUSO ALLEN M8 X 45	319901011550	2
56	PARAFUSO ALLEN M8 X 55	319901010349	2
-	CALÇO DA CARENAGEM DO PAINEL	310180300161	-
57	CONJUNTO TELA PARA CAPÔ	310180300211	1
58	INSERTO METÁLICO FECHADURA	310180300327	1



Nº	DESCRIÇÃO	CÓDIGO	QTDE
1	FAROL DIANTEIRO	310180310016	2
2	CHICOTE FIO FAROL DIANTEIROS	310181310215	1
3	BUZINA	310150290118	1
4	CABO NEGATIVO BATERIA	310181310431	1
5	BATERIA 12V - 75A	310150290441	1
6	CABO POSITIVO BATERIA	310181310440	1
7	CONJUNTO MOTOR PARTIDA ELÉTRICA COM AUTOMÁTICO	310480310091	1
8	SENSOR DE NÍVEL DE COMBUSTÍVEL	310180310126	1
9	ALTERNADOR BOSCH COM SENSOR E POLIA	310480310273	1
10	SENSOR PRESSÃO ÓLEO	200150290052	1
10	SENSOR PRESSÃO ÓLEO	310180310083	1
11	SENSOR TEMPERATURA	200150290036	1
12	CONJUNTO CHAVE PARA IGNIÇÃO	310150290091	1
13	CAIXA FUSÍVEIS	310180310100	2
14	RELÉ NORMALMENTE FECHADO	310181310482	1
16	RELÉ PARA PISCA ALERTA	310150290011	1
18	RELÉ TRANSFERÊNCIA	310181310474	1
19	PISCA DIANTEIRO	310180310037	2
20	INTERRUPTOR ABERTO	310180310265	1
23	INTERRUPTOR TDP	310181310458	1

SISTEMA ELÉTRICO**TRATOR 1680**

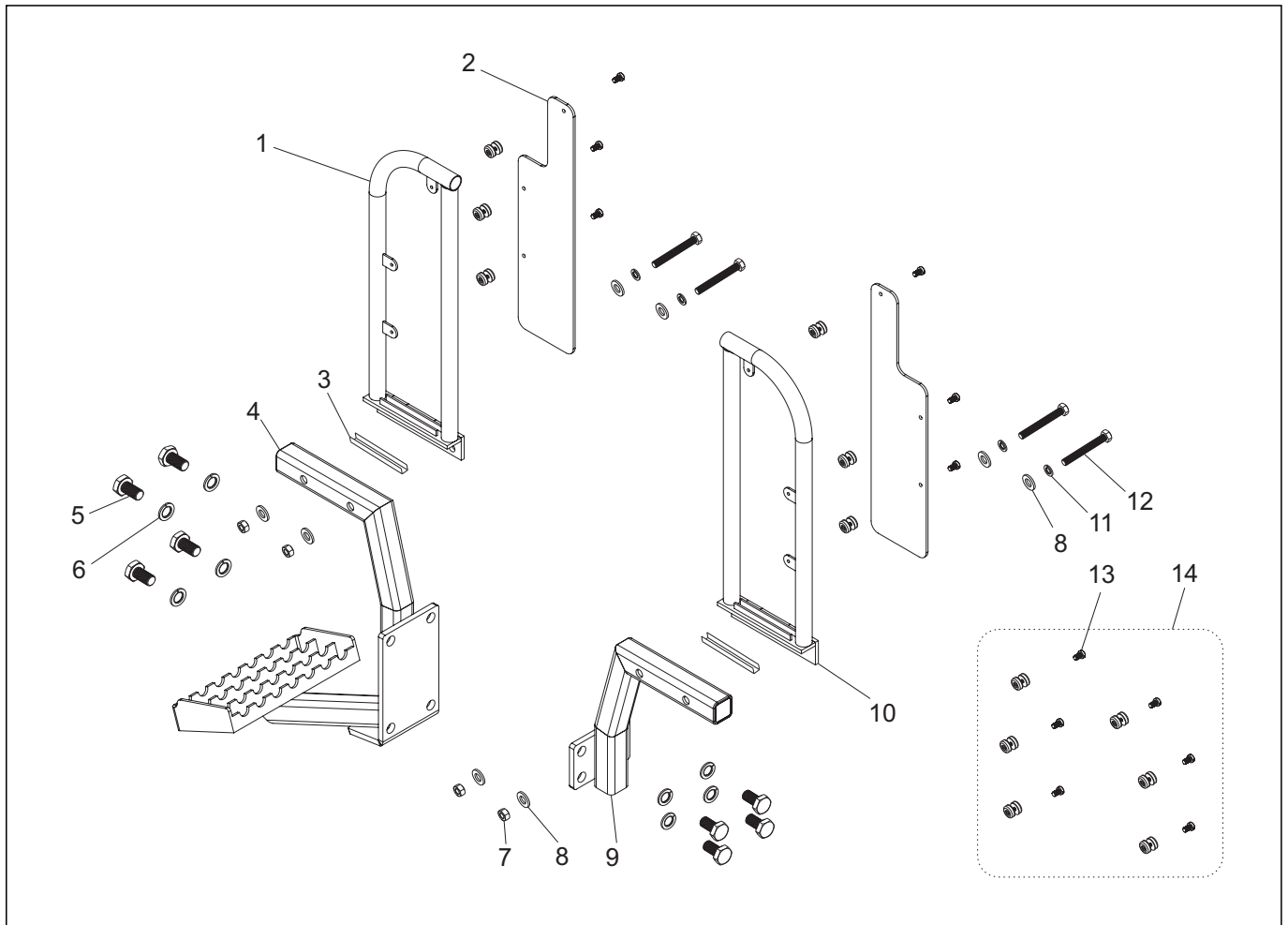
Nº	DESCRIÇÃO	CÓDIGO	QTDE
24	CHICOTE FIO SINALEIRA TRASEIRA - DIREITA	310181310118	1
25	CHICOTE FIO SINALEIRA TRASEIRA - ESQUERDA	310181310207	1
26	CHICOTE ADAPTADOR PARA PAINEL	310181310407	1
27	PISCA TRASEIRO	310180310258	2
27	LENTE PISCA TRASEIRO	310180310500	2
28	SINALEIRA TRASEIRA	310180310134	2
29	LANTERNA PARA SIRENE LUZ DE RÉ	310150280029	1
30	SIRENE LUZ RÉ	310150290053	1
31	LUZ PARA PLACA	310132290124	1
32	FAROL TRASEIRO DE TRABALHO	310180310342	1
33	CONJUNTO BOTÃO PAINEL LADO ESQUERDO	200150290393	1
36	BOTÃO PARA PISCA ESQUERDO	200150290103	1
38	BOTÃO PARA BUZINA	200150290273	1
39	INDICADOR COMBUSTÍVEL PARA PAINEL INSTRUMENTO	310150290266	1
40	TACÔMETRO INTEGRADO	310181310423	1
41	INDICADOR TEMPERATURA PARA PAINEL INSTRUMENTO	310150290258	1
42	INDICADOR RESTRIÇÃO 55 mbr	310480120093	1
43	INTERRUPTOR LUZ FREIO	310180310164	1
44	CARCAÇA PAINEL	310181300304	1
45	CONJUNTO BOTÃO PAINEL LADO DIREITO	200150290409	1



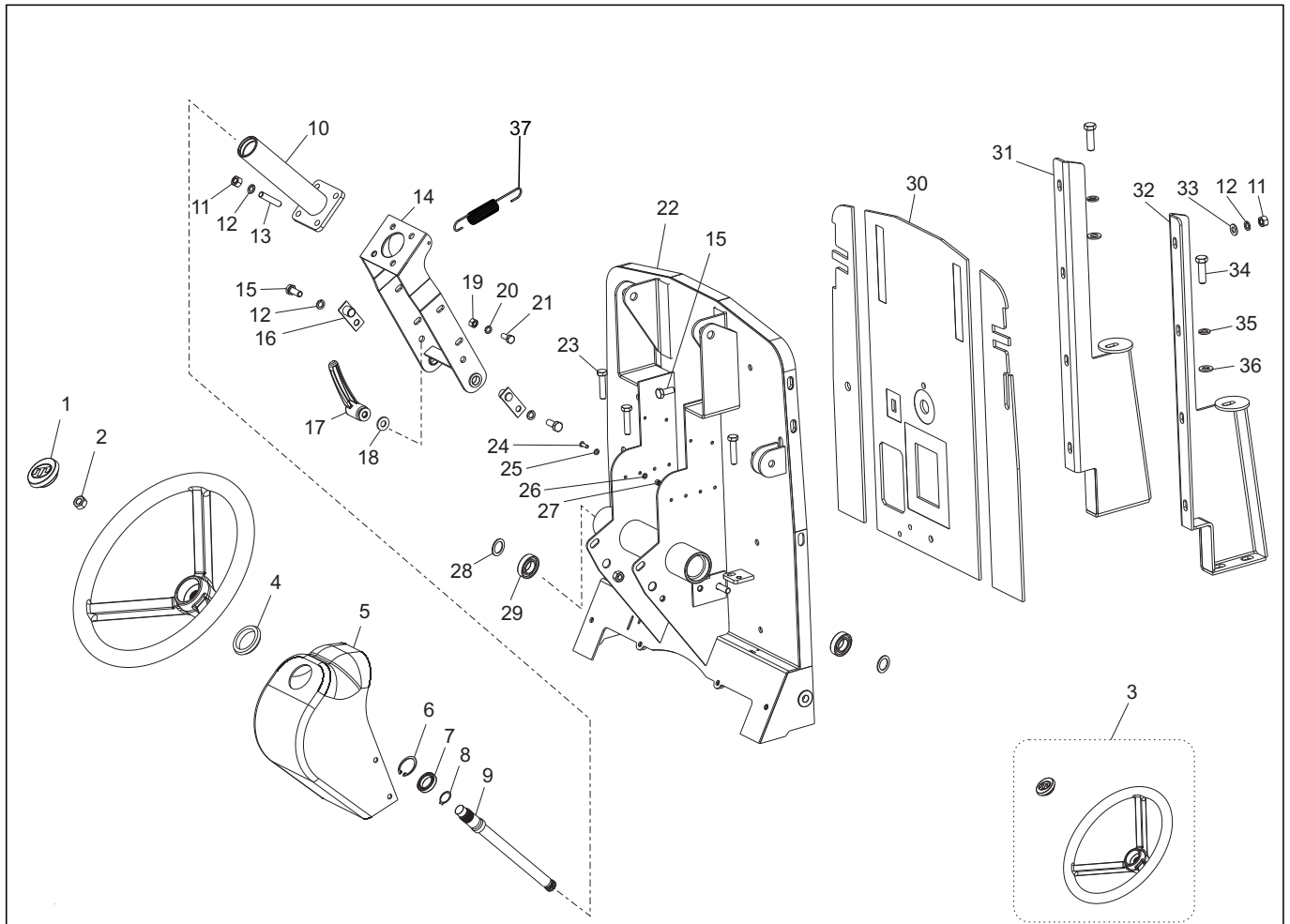
Nº	DESCRIÇÃO	CÓDIGO	QTDE
1	TANQUE DE COMBUSTÍVEL COM TAMPA	310180320021	1
2	TAMPA TANQUE DE COMBUSTÍVEL	310180320119	1
3	SUORTE TANQUE DE COMBUSTÍVEL	310180320048	1
4	SENSOR DE NÍVEL DE COMBUSTÍVEL	310180310126	1
5	CINTA DE FIXAÇÃO DO TANQUE DE COMBUSTÍVEL	310180320143	2
6	CALÇO DE BORRACHA DA CINTA	319903010220	2
7	PRISIONEIRO M5 X 25 (7 X 15) PARA SENSOR COMBUSTÍVEL	319901030011	5
9	PORCA SEXTAVADA M5	319901020181	5
10	PARAFUSO OCO SEXTAVADO M14 X 27 - M8 PASSANTE	319901011487	1
11	ARRUELA VEDAÇÃO EMBORRACHA M8	209902010098	2
12	CONEXÃO OLHAL M8	310412120011	1
13	PARAFUSO OCO SEXTAVADO M8 X 25	319901011495	1
14	ARRUELA PRESSÃO M8	319901070371	2
15	PORCA AUTOTRAVANTE M8	319901020342	2
16	SUORTE RESERVATÓRIO ÁGUA SELADA	310480230095	1
17	PORCA SEXTAVADA M10	319901020156	16
18	ARRUELA PRESSÃO M10	319901070384	17
19	ARRUELA LISA M10 X 21 X 2	319901070133	9
19	ARRUELA LISA M10 X 21 X 2	209901070372	9

TANQUE DE COMBUSTÍVEL**TRATOR 1680**

Nº	DESCRIÇÃO	CÓDIGO	QTDE
20	COXIM FIXAÇÃO P/ RADIADOR	310480230087	2
20	CALÇO PARA SUPORTE TANQUE COMBUSTÍVEL	310180320101	4
21	PARAFUSO SEXTAVADO M10 X 35 FLANGEADO	319901012281	1
22	SUPORTE FRONTAL DO COXIM ESQUERDO	310180320030	1
23	PARAFUSO SEXTAVADO 8.8 M8 X 35	319901010667	2
24	PARAFUSO SEXTAVADO 8.8 M8 X 30	319901010659	1
25	PARAFUSO SEXTAVADO 8.8 M8 X 20	319901010632	2
26	SUPORTE FRONTAL DO COXIM DIREITO	310180320064	1
28	COXIM FIXAÇÃO TANQUE COMBUSTÍVEL	310180320127	1



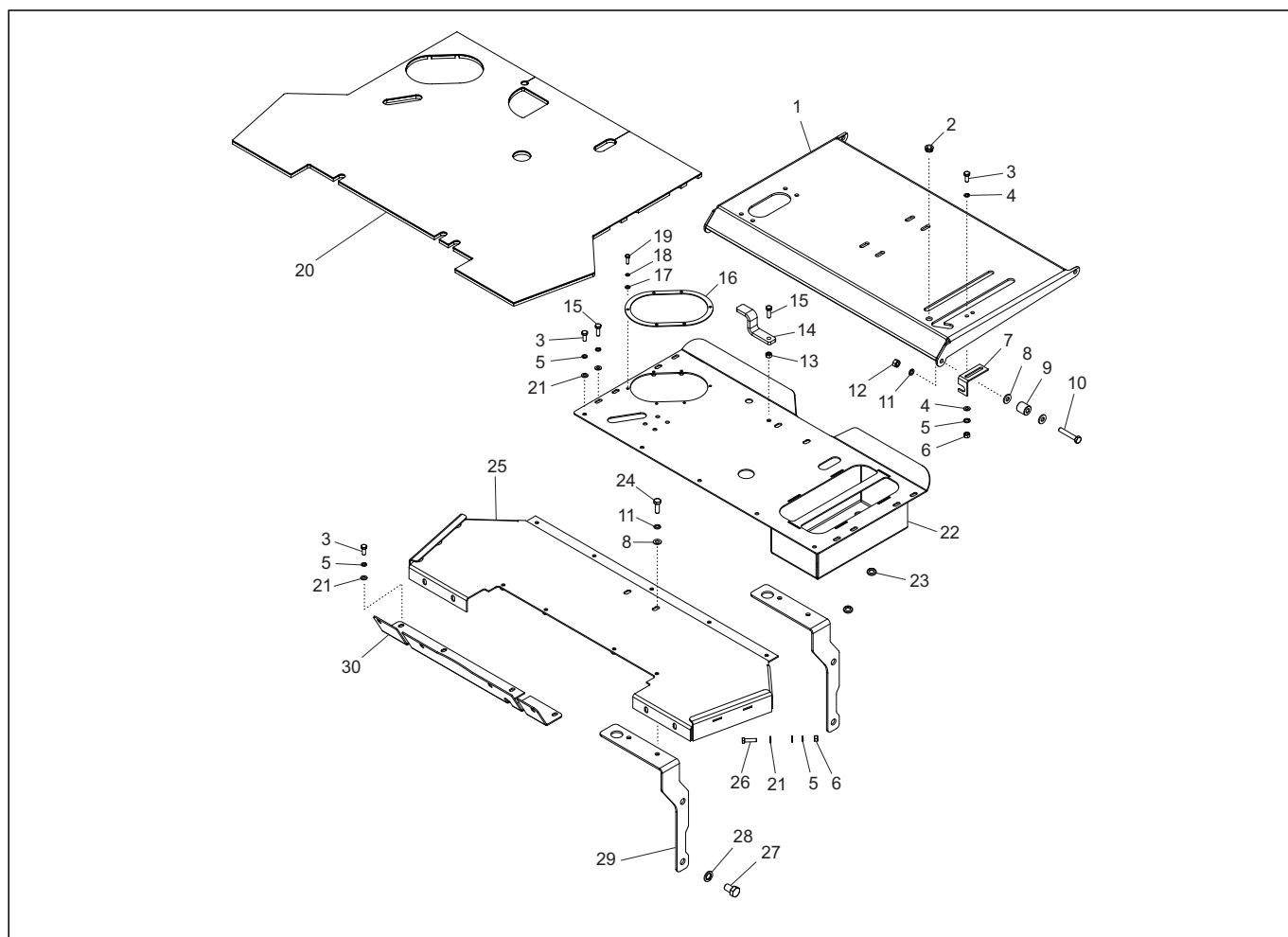
Nº	DESCRIÇÃO	CÓDIGO	QTDE
1	SUPORE PEGA MÃO ESQUERDO	310180330065	1
2	POLICARBONATO PROTEÇÃO	310181330131	2
3	BORRACHA DE FIXAÇÃO DO POLICARBONATO	319903010203	2
4	CONJUNTO ESCADA DE ACESSO ESQUERDO	310180330049	1
5	PARAFUSO SEXTAVADO 8.8 M16 X 35	319901012371	8
6	ARRUELA PRESSÃO M16	319901070419	8
7	PORCA SEXTAVADA M10	319901020156	4
8	ARRUELA LISA M10 26 X 2,5	319901070214	4
9	SUPORE PLATRAFORMA	310180330057	1
10	SUPORE PEGA MÃO DIREITO	310180330073	1
11	ARRUELA PRESSÃO M10	319901070384	4
12	PARAFUSO SEXTAVADO 8.8 M10 X 75	319901011731	4
13	PARAFUSO FENDA 3/16 X 3/4 CHATA	319901011601	6
14	CONJUNTO PARAFUSO FIXAÇÃO DO POLICARBONATO	310180330022	1



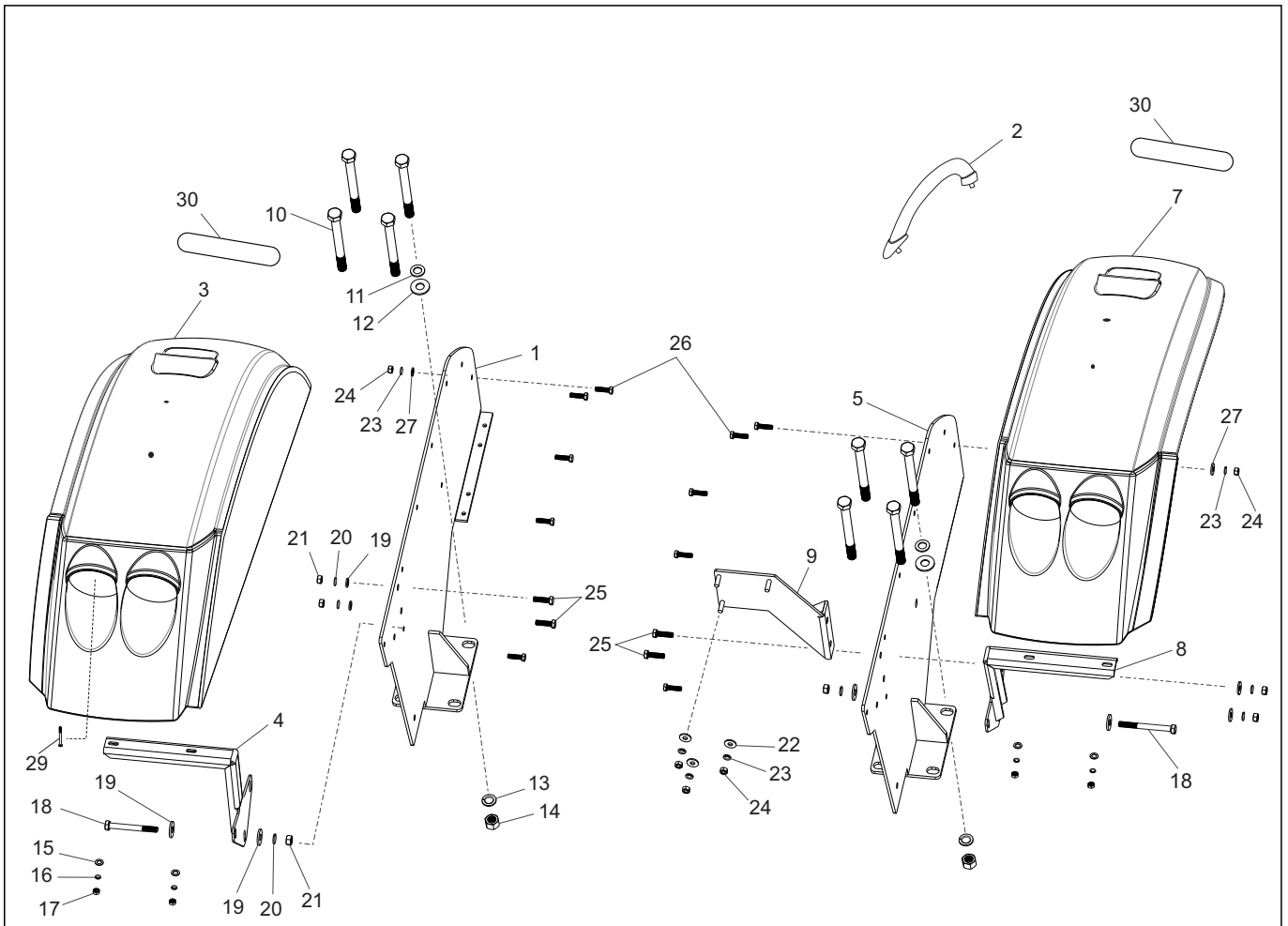
Nº	DESCRIÇÃO	CÓDIGO	QTDE
1	TAMPA PARA DIREÇÃO	310318070081	1
2	PORCA SEXTAVADA M18 (ROSCA 1,5mm)	319901020304	1
3	CONJUNTO VOLANTE COM TAMPA PARA DIREÇÃO	310318070485	1
4	BUCHA BORRACHA DIREÇÃO CAPÔ	200150270014	1
5	CAPA COLUNA DIREÇÃO	310181300223	1
6	ANEL ELÁSTICO INTERNO Ø 37mm	319901080473	1
7	ROLAMENTO 6904 ZZ	319904010972	1
8	ANEL ELÁSTICO EXTERNO Ø 20mm	319901080078	1
9	BARRA VOLANTE	310181340128	1
10	TUBO PARA DIREÇÃO	310181340233	1
11	PORCA SEXTAVADA M10	319901020156	12
12	ARRUELA PRESSÃO M10	319901070384	14
13	PRISIONEIRO M10 X 47 (10 X 25)	319901030165	4
14	SUPORTE HIDROSTÁTICO	310181340136	1
15	PARAFUSO SEXTAVADO 8.8 M10 X 25	319901010853	12
16	TRAVA SUPORTE HIDROSTÁTICO	310181340219	2
17	MANÍPULO DIREÇÃO	310181340262	1
18	ARRUELA LISA M10 X 26 X 2,5	319901070214	1
19	PORCA SEXTAVADA M8 (ROSCA 1,25mm)	319901020148	4
20	ARRUELA LISA M8 X 17 X 1,5	319901070125	4

ESTRUTURA INFERIOR CABINE - CONJUNTO PAINEL**TRATOR 1680**

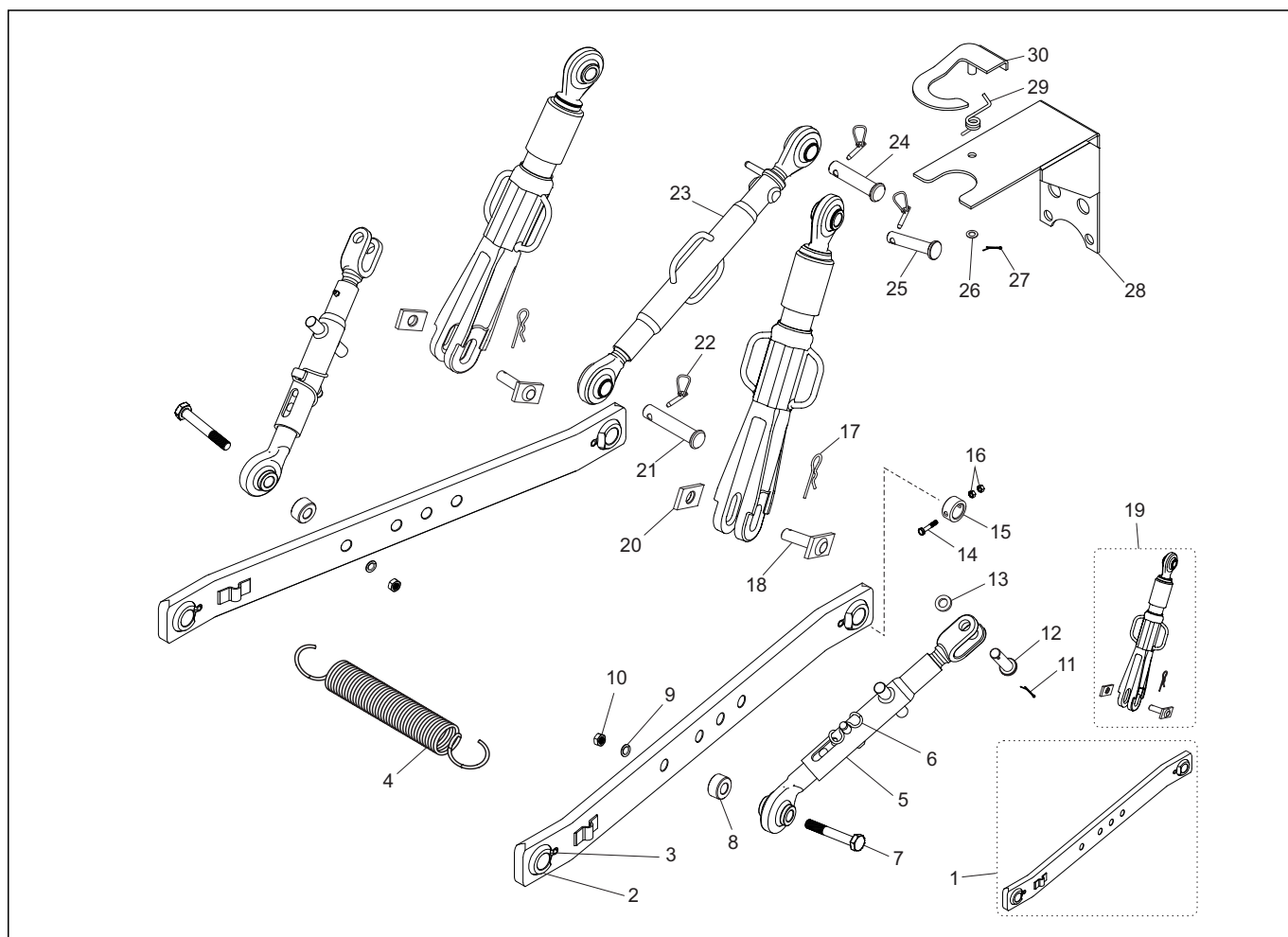
N°	DESCRIÇÃO	CÓDIGO	QTDE
21	PARAFUSO SEXTAVADO 8.8 M8 X 25	319901010641	4
22	CONJUNTO PAINEL HIDROSTÁTICO	310181340179	1
23	PARAFUSO SEXTAVADO 8.8 M10 X 45	319901010896	3
24	PARAFUSO PHILIPS M5 X 20 PANELA	319901011614	8
26	ARRUELA PRESSÃO M5	319901070354	8
27	PORCA SEXTAVADA M5	319901020181	8
28	CALÇO PARA AJUSTE 25 X 36 X 2,0	200218040087	2
29	ROLAMENTO 6005 ZZ	319904010841	2
30	MANTA PAINEL	310181340276	1
31	SUPORTE COXIM TRASEIRO PAINEL ESQUERDO	310181340241	1
32	SUPORTE COXIM TRASEIRO PAINEL DIREITO	310181340250	1
33	ARRUELA LISA M10 X 21 X 2	319901070133	8
33	ARRUELA LISA M10 X 21 X 2	209901070372	8
34	PARAFUSO SEXTAVADO 8.8 M12 X 40	319901011001	4
35	ARRUELA PRESSÃO M12	319901070392	4
36	ARRUELA LISA M12 X 24 X 2,5	319901070141	4
37	MOLA PARA RETORNO PARA BRAÇO	310150380067	1



Nº	DESCRIÇÃO	CÓDIGO	QTDE
1	BASE DO ASSENTO	310180350035	1
2	BUCHA ALAVANCA 4X4	310180200172	1
3	PARAFUSO SEXTAVADO 8.8 M8 X 20	319901010632	11
4	ARRUELA LISA M8 X 17 X 1,5	209901070437	4
5	ARRUELA PRESSÃO M8	319901070371	23
6	PORCA SEXTAVADA M8 (ROSCA 1,25mm)	319901020148	6
7	SUPORTE PARA SENSOR EMBREAGEM TDP	310181200121	1
8	ARRUELA LISA M10 X 21 X2	319901070133	12
8	ARRUELA LISA M10 X 21 X2	209901070372	12
9	BUCHA DE TECNIL DA BASE DO ASSENTO	310180350043	4
10	PARAFUSO SEXTAVADO 8.8 M10 X 60 (ROSCA TOTAL)	319901010918	4
11	ARRUELA PRESSÃO M10	319901070384	8
12	PORCA SEXTAVADA M10	319901020156	4
13	PORCA AUTOTRAVANTE	319901020231	1
14	TRAVA PEDAL BLOQUEIO	310180200091	1
15	PARAFUSO SEXTAVADO 8.8 M8 X 25	319901010641	9
16	CHAPA DE FIXAÇÃO DA SANFONA	200180160358	1
17	ARRUELA LISA M6 X 12 X 1,5	319901070117	6
18	ARRUELA PRESSÃO M6	319901070362	6
19	PARAFUSO SEXTAVADO 8.8 M6 X 20	319901010420	6



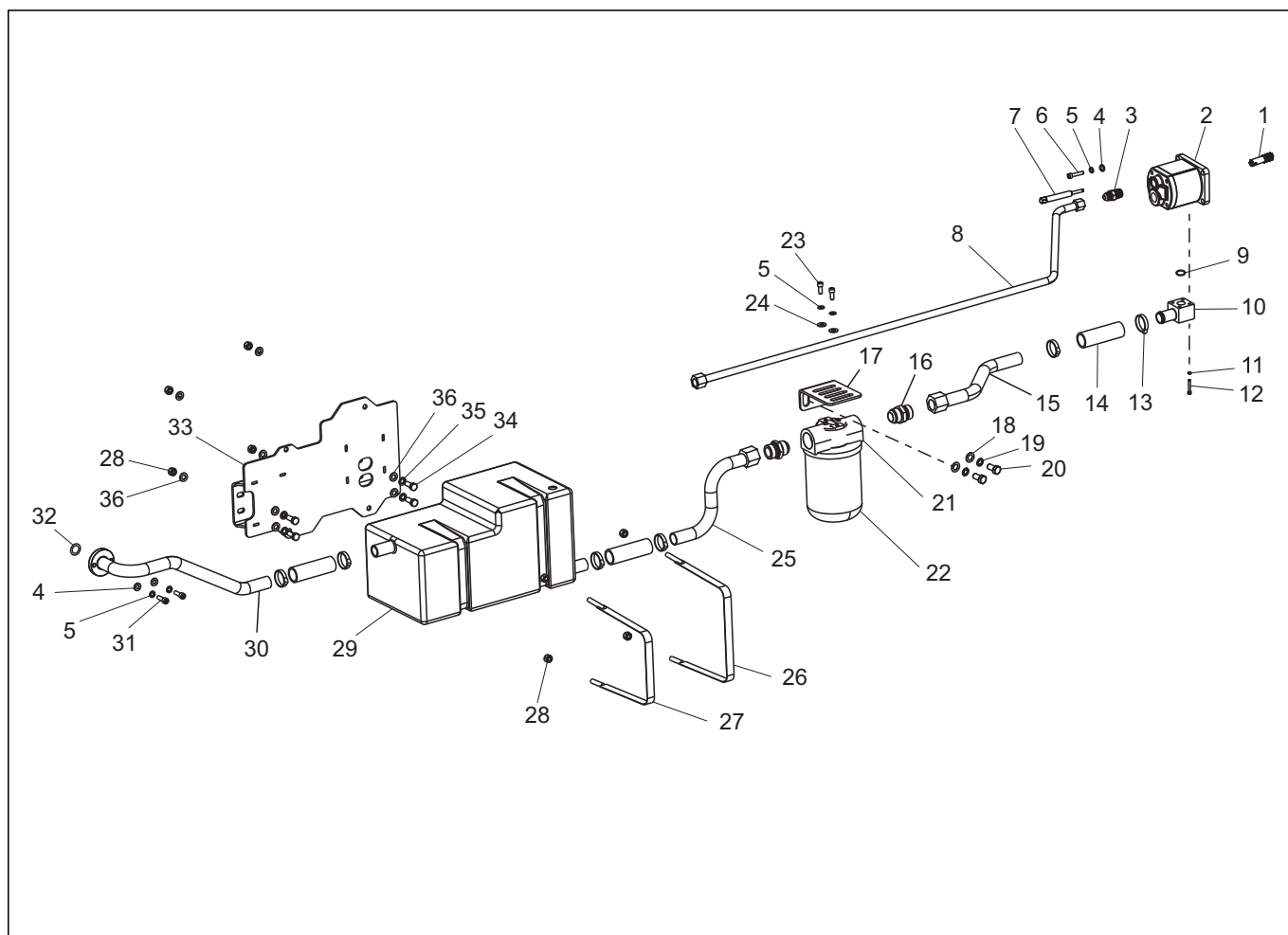
Nº	DESCRIÇÃO	CÓDIGO	QTDE
1	SUPORE DO PARA-LAMA TRASEIRO ESQUERDO	310181360071	1
2	MAÇANETA P/ PARA-LAMA (300 X 80)	200132280084	2
3	PARA-LAMA LADO ESQUERDO	310180360013	1
4	APOIO PARA-LAMA LADO ESQUERDO	310180360062	1
5	SUPORE DO PARA-LAMA TRASEIRO DIREITO	310181360041	1
7	PARA-LAMA LADO DIREITO	310180360021	1
8	APOIO PARA-LAMA LADO DIREITO	310180360054	1
9	SUPORE COMANDO AUXILIAR	310180360097	1
10	PARAFUSO SEXTAVADO M16 X 230 - MA (ZINCADO)	319901011714	8
11	ARRUELA LISA M16 X 30 X 2,5	319901070150	8
12	ARRUELA LISA M16 X 36 X 2,5	319901070549	8
13	ARRUELA PRESSÃO M16	319901070419	8
14	PORCA SEXTAVADA M16 MA (ROSCA 2,0mm)	319901020207	8
15	ARRUELA LISA M8 X 21 X 1,5	319901070320	4
16	ARRUELA PRESSÃO M8	319901070371	4
17	PORCA SEXTAVADA M8 (ROSCA 1,25mm)	319901020148	4
18	PARAFUSO SEXTAVADO 8.8 M12 X 110	319901011935	2
19	ARRUELA LISA M12 X 24 X 2,5	319901070141	8
20	ARRUELA PRESSÃO M12	319901070392	6
21	PORCA SEXTAVADA M12	319901020164	6



Nº	DESCRIÇÃO	CÓDIGO	QTDE
1	BRAÇO INFERIOR	310180370023	2
2	RÓTULA BRAÇO INFERIOR (ESFERA Ø 29)	310150350157	2
3	PINO FIXAÇÃO RÓTULA BRAÇO INFERIOR	310150350050	2
4	MOLA PARA BRAÇO	310150350041	1
4	MOLA BRAÇO	200150350124	1
5	CONJUNTO ESTABILIZADOR	310180370040	2
5	CONJUNTO ESTABILIZADOR	200180370120	2
6	PINO PARA ESTABILIZADOR (QUEBRA DEDO)	310150350025	2
7	PARAFUSO SEXTAVADO 3/4" X 4 1/2" ROSCA 25mm	319901011452	2
7	PARAFUSO CONTRA-PESO TRASEIRO M18 X 110 (ROSCA 2,5)	310180130018	2
8	BUCHA DO ESTABILIZADOR (38,1 X 19 X 20mm)	310180370061	2
9	ARRUELA PRESSÃO 3/4"	319901070506	2
10	PORCA SEXTAVADA 3/4"	319901020430	2
11	CONTRA PINO 3,1 X 38 (1/8 X 1.1/2)	319901110033	2
12	PINO 15 X 63 COM CABEÇA	319901040039	2
13	ARRUELA LISA M16 X 30 X 2,5	319901070150	2
14	PARAFUSO SEXTAVADO 8.8 M12 X 65	319901010535	2
15	AFASTADOR DA BARRA	200180370065	2
16	PORCA SEXTAVADA M12	209901020430	4
17	GRAMPO R FURO 81 X 4	319901120051	2

CONJUNTO 3° PONTO**TRATOR 1680**

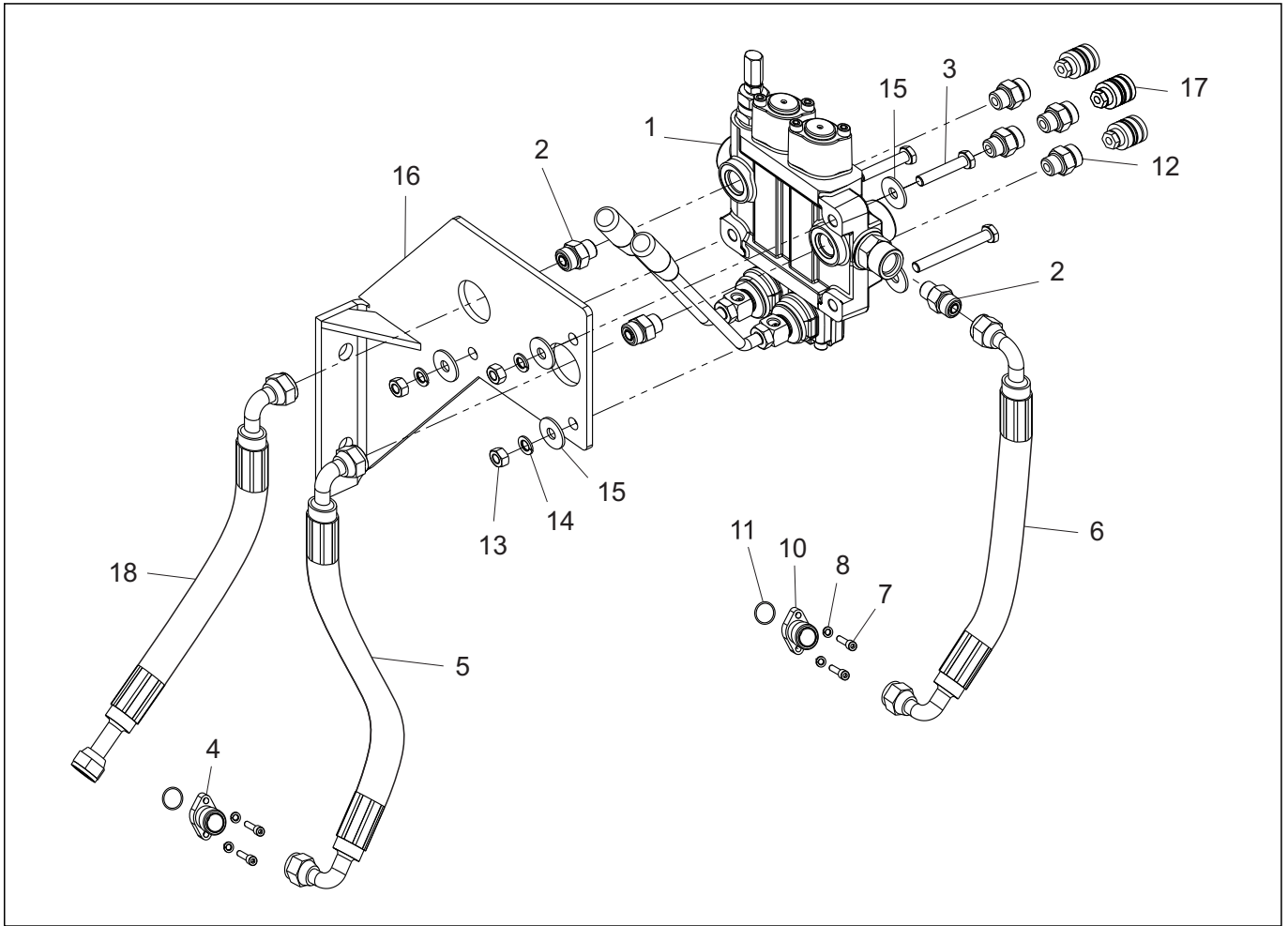
N°	DESCRIÇÃO	CÓDIGO	QTDE
17	GRAMPO R FURO 90 X 5,00 ZA	319901120041	2
18	PINO TRAVA DO NIVELADOR	310180370070	2
19	CONJUNTO NIVELADOR	200180370111	2
19	CONJUNTO NIVELADOR COM PINO TRAVA	310180370031	2
20	ARRUELA RETANGULAR M20 (60 X 38 X 9,5)	319901070514	2
21	PINO PARA TERMINAL 3° PONTO (25 X 140)	310150350068	1
22	PINO PARA NIVELADOR (QUEBRA - DEDO)	310150320010	4
23	CONJUNTO TERMINAL 3° PONTO	200180370138	1
23	CONJUNTO TERMINAL 3° PONTO	310180370058	1
24	PINO 25,4 X 130 COM CABEÇA	319901040119	1
24	PINO DO 3° PONTO COM CABEÇA	200180370057	1
25	PINO 21 X 104 COM CABEÇA	319901040151	2
25	PINO DO NIVELADOR COM CABEÇA	200180370090	2
26	ARRUELA LISA M12 X 24 X 2,5	319901070141	1
27	CONTRA PINO 3,2 X 20	209901110062	1
28	CHAPA PARA SUPORTE DO BRAÇO 3° PONTO	310180370086	1
29	MOLA SUPORTE DO BRAÇO 3° PONTO	200180370031	1
30	GATILHO DO SUPORTE DO BRAÇO 3° PONTO	200180370049	1
-	CONJUNTO SISTEMA 3° PONTO	310180370015	1



Nº	DESCRIÇÃO	CÓDIGO	QTDE
1	EIXO DA ENGRENAGEM DA BOMBA HIDRÁULICA	200480060031	1
2	BOMBA HIDRÁULICA 19cm ³ HYBEL EIXO 4 ESTRIAS	310180380316	1
3	NIPLE 1" - 14 UN ORFS X 3/4" UNF	310140330201	1
4	ARRUELA LISA M8 X 17 X 1,5	319901070125	6
5	ARRUELA PRESSÃO M8	319901070371	8
6	PARAFUSO ALLEN M8 X 45	319901011550	3
7	PARAFUSO DE FIXAÇÃO BOMBA HIDRÁULICA 3º PONTO	310180380044	1
8	TUBO BOMBA PARA COMANDO AUXILIAR	310181380243	1
9	ANEL O-RING 23,47 X 2,62	209902030037	1
10	FLANGE SAÍDA TUBO 28 - M6	310181380294	1
11	ARRUELA PRESSÃO M6	319901070362	4
12	PARAFUSO ALLEN M6 X 45	319901010331	4
13	ABRAÇADEIRA ROSCA SEM FIM 32 - 44	319901090063	6
14	MANGUEIRA UNIÃO	310181380278	3
15	TUBO SUCÇÃO FILTRO PARA BOMBA	310181380235	1
16	NIPLE 1" 11/16 - 12 ORFS X 1 1/4 NPT	310181390150	2
17	SUPORTE DE FIXAÇÃO DO FILTRO DE ÓLEO	310180380036	1
18	ARRUELA LISA M16 X 30 X 2,5	319901070150	2
19	ARRUELA PRESSÃO M16	319901070419	2
20	PARAFUSO SEXTAVADO 8.8 M16 X 25	319901010829	2

TUBULAÇÃO COMANDO HIDRÁULICO 3º PONTO**TRATOR 1680**

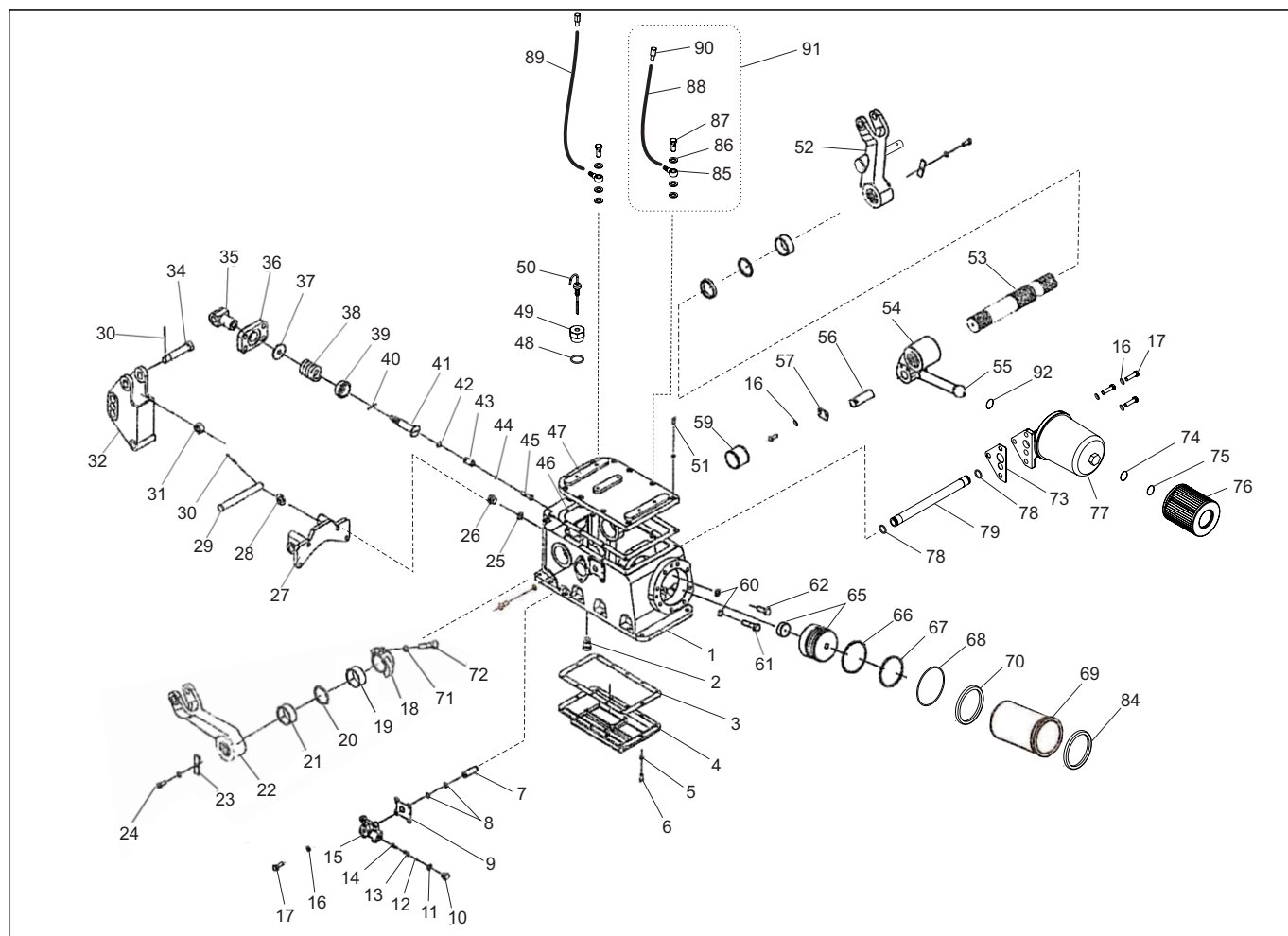
Nº	DESCRIÇÃO	CÓDIGO	QTDE
21	CABEÇOTE ELEMENTO - VAZÃO 120L	310181380324	1
22	ELEMENTO FILTRANTE - VAZÃO 120L	310181380332	1
23	PARAFUSO ALLEN 5/16" X 3/4"	319901011307	2
24	ARRUELA LISA M8 X 21 X 1,5	319901070320	2
25	TUBO SUCÇÃO RESERVATÓRIO FILTRO	310181380227	1
26	CINTA FIXAÇÃO RESERVATÓRIO - MAIOR	310181380375	1
27	CINTA FIXAÇÃO RESERVATÓRIO - MAIOR	310181380383	1
28	PORCA SEXTAVADA M10	319901020156	8
29	RESERVATÓRIO AUXILIAR	310181380341	1
30	TUBO SUCÇÃO RESERVATÓRIO	310181380367	1
31	PARAFUSO ALLEN M8 X 25	319901010055	2
32	ANEL ORING 28 X 3,5	319902031069	1
33	SUPORTE RESERVATÓRIO AUXILIAR	310181380359	1
34	PARAFUSO SEXTAVADO 8.8 M10 X 20	319901010845	4
35	ARRUELA PRESSÃO M10	319901070384	4
36	ARRUELA LISA M10 X 21 X 2,0	319901070133	8
36	ARRUELA LISA M10 X 21 X 2,0	209901070372	8



Nº	DESCRIÇÃO	CÓDIGO	QTDE
1	COMANDO AUXILIAR	310181410053	1
2	NIPLE 1" - 14 UN ORFS X 3/4" UNF	310140330201	3
3	PARAFUSO SEXTAVADO 8.8 M8 X 55	319901010700	3
4	FLANGE - OFRS 1" 7/16 - 12-M8	310181380286	1
5	MANGUEIRA RETORNO COMANDO	310181380260	1
6	MANGUEIRA SAÍDA PRESSÃO COMANDO	310181380251	1
7	PARAFUSO ALLEN M8 X 30	319901010322	4
8	ARRUELA PRESSÃO M8	319901070371	4
10	FLANGE - 1" 14 UN X M	310181390168	1
12	NIPLE ½ NPT X 3/4 UNF COM O-RING	310180520088	4
13	PORCA SEXTAVADA M8 (ROSCA 1,25mm)	319901020148	3
14	ARRUELA PRESSÃO M8	319901070371	3
15	ARRUELA LISA M10 X 21 X 2	319901070133	6
15	ARRUELA LISA M10 X 21 X 2	209901070372	6
16	SUPORTE COMANDO AUXILIAR	310181390290	1
17	ENGATE RÁPIDO PARA COMANDO AUXILIAR	310140330029	4
18	MANGUEIRA BOMBA COMANDO AUXILIAR	310181380391	1

CONJUNTO COMANDO AUXILIAR
TRATOR 1680
COM LÂMINA FRONTAL

Nº	DESCRIÇÃO	CÓDIGO	QTDE
-	COMANDO HIDRÁULICO 4 VIAS COM JOYSTICK	310180520045	-
-	TIRANTE PARA SUPORTE COMANDO JOYSTICK	310180520053	-
-	SUPORTE COMANDO JOYSTICK	310180520061	-
-	MANGUEIRA RETORNO COMANDO INDEPENDENTE X LEVANTE	310180520011	-
-	MANG RETORNO COMANDO INDEPENDENTE P/ RESERVATÓRIO	310180520029	-
-	MANGUEIRA DE PRESSÃO ENTRE COMANDOS	310180520037	



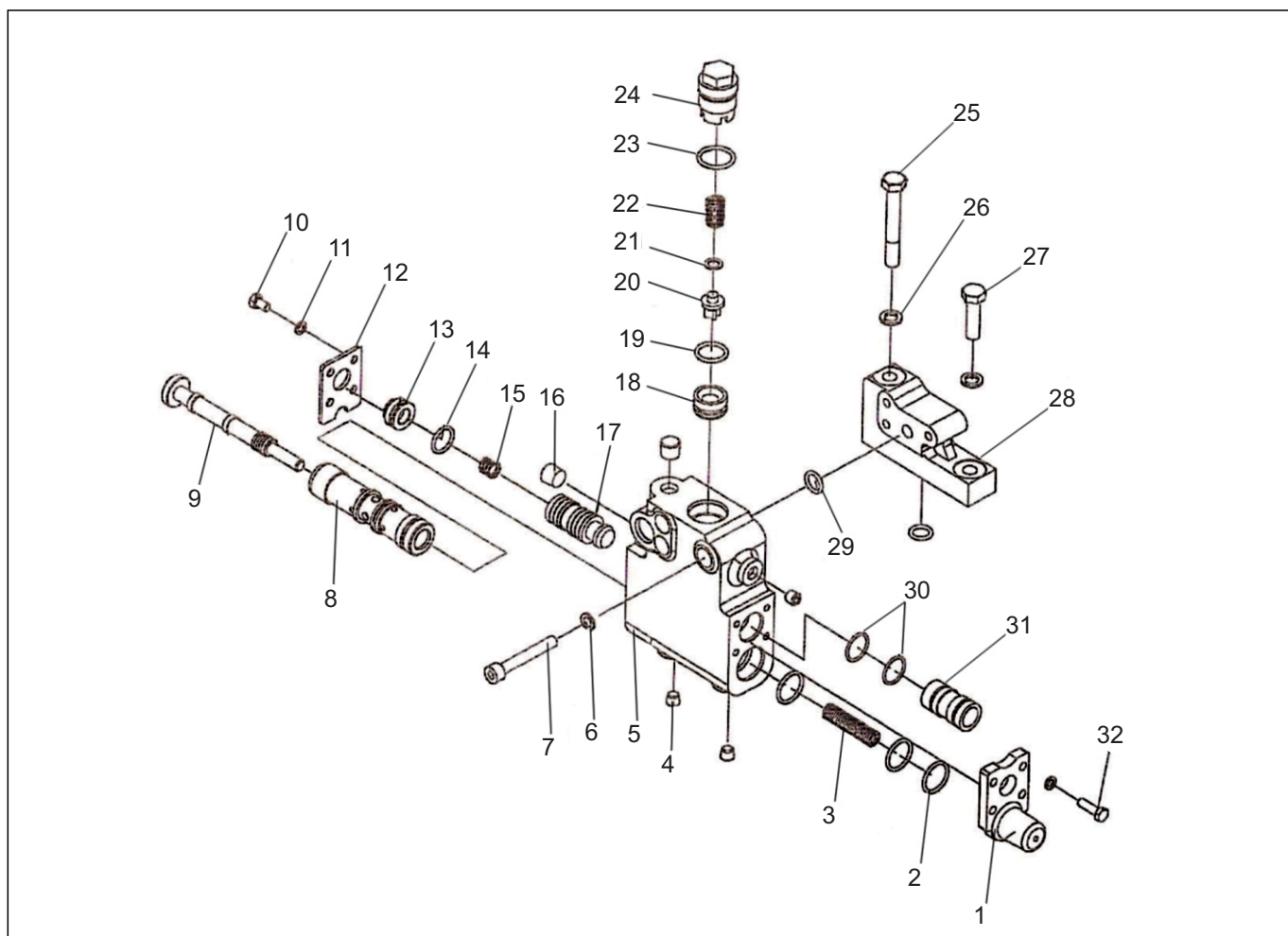
Nº	DESCRIÇÃO	CÓDIGO	QTDE
1	CARCAÇA DO LEVANTE	310180400015	1
2	ENGATE DA MOLA	200180400017	1
3	JUNTA INFERIOR DA CARCAÇA	200180400021	1
3	JUNTA INFERIOR DA CARCAÇA	310180400061	1
4	TAMPA INFERIOR DA CARCAÇA	200180400039	1
5	ARRUELA PRESSÃO M8	319901070371	24
7	TUBO DO ÓLEO	200180400047	1
8	ANEL O-RING 15 X 1,78	209902030438	2
9	JUNTA DA TAMPA VÁLVULA	200180400055	1
9	JUNTA DA TAMPA DA VÁLVULA	310180400070	1
10	PARAFUSO SEXTAVADO 8.8 M16 X 12	209901011158	1
11	ANEL O-RING 15 X 2,8	209902030446	1
12	CALÇO DE AJUSTE	200180400063	-
13	MOLA DA VÁLVULA	200180400071	1
14	VÁLVULA DO LEVANTE	200180400080	1
15	TAMPA DA VÁLVULA	200180400491	1
16	ARRUELA PRESSÃO M10	319901070384	11
17	PARAFUSO SEXTAVADO M10 X 30	209901011767	9
18	LUVA CONTROLADORA DE ALTURA DO LEVANTE	200180400098	1
19	ESPAÇADOR INTERNO DA BUCHA DO EIXO LEVANTE	200180400106	2

CONJUNTO CILINDRO DO LEVANTE**TRATOR 1680**

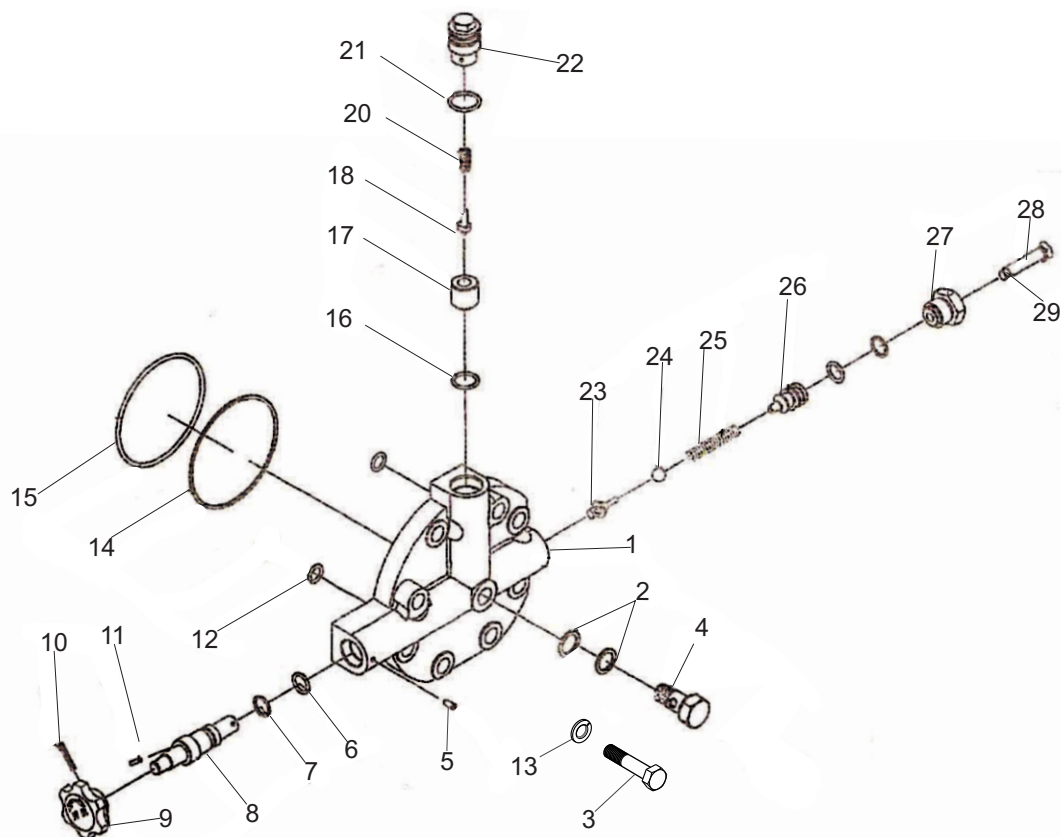
Nº	DESCRIÇÃO	CÓDIGO	QTDE
20	ANEL O-RING 56 X 5,6	209902030450	2
21	ESPAÇADOR EXTERNO DA BUCHA DO EIXO LEVANTE	200180400114	2
22	CONJUNTO BRAÇO DO LEVANTE	310180400368	1
23	ARRUELA DE ENCOSTO DO BRAÇO DO LEVANTE	200180400136	1
24	PARAFUSO SEXTAVADO 8.8 M10 X 25	319901010853	1
25	SELO COMBINADO	200180400144	1
26	PARAFUSO BUJÃO	200180400152	1
27	FLANGE 3º PONTO (124,4mm)	310181400261	1
27	FLANGE 3ºPONTO (83mm)	310181400019	1
28	ARRUELA LISA M21 X 32 X 4	319901070630	1
29	PINO 22 X 193 COM CABEÇA	209901040161	1
31	PORCA CASTELO M20	209901020341	1
32	SUPORTE DE FIXAÇÃO DO 3º PONTO	200180400179	1
34	PARAFUSO DE CONEXÃO	200180400187	1
35	SENSOR DO CONTROLE DE ONDULAÇÃO	200180400195	1
36	SUPORTE DA MOLA	200180400203	1
37	CALÇO DA MOLA DO CONTROLE - 18,6 X 53,6 X 4,8	200180400211	1
38	MOLA DE AJUSTE DA PRESSÃO	200180400229	1
39	ENCOSTO DA MOLA	200180400237	1
41	HASTE DA MOLA	200180400245	1
42	ANEL O-RING 16 X 1,8	209902030164	1
43	MANGA DE AJUSTE	200180400253	1
44	ANEL DE VEDAÇÃO 11 X 1,9	200180400261	1
45	MANGA DA ALAVANCA	200180400270	1
46	JUNTA SUPERIOR PARA CARÇAÇA LEVANTE	310180400088	1
47	TAMPA DO LEVANTE	310180400210	1
48	ANEL O-RING 23,47 X 2,62	209902030037	1
49	CONEXÃO ALOJAMENTO VARETA - B	310181400350	1
50	VARETA NÍVEL ÓLEO LEVANTE - B	310181400341	1
51	PARAFUSO SEXTAVADO 8.8 M8 X 30	319901010659	10
52	BRAÇO ESQUERDO DO LEVANTE	300180400324	1
53	EIXO DO LEVANTE	200180400334	1
54	BRAÇO INTERNO	200180400342	1
55	HASTE DO ATUADOR DO LEVANTE	310180400317	1
56	PINO 28 X 85	200180400369	1
57	PLACA LIMITADORA	200180400377	1
58	TRAVADA PLACA LIMITADORA	200180400385	1
59	BUCHA DO EIXO LEVANTE	200180400393	1
60	PORCA SEXTAVADO M14	319901020172	8
61	PARAFUSO SEXTAVADO 8.8 M14 X 65	319901011765	2
62	PARAFUSO SEXTAVADO 8.8 M14 X 50	319901010560	6
65	ATUADOR DO LEVANTE	310180400309	1

CONJUNTO CILINDRO DO LEVANTE
TRATOR 1680

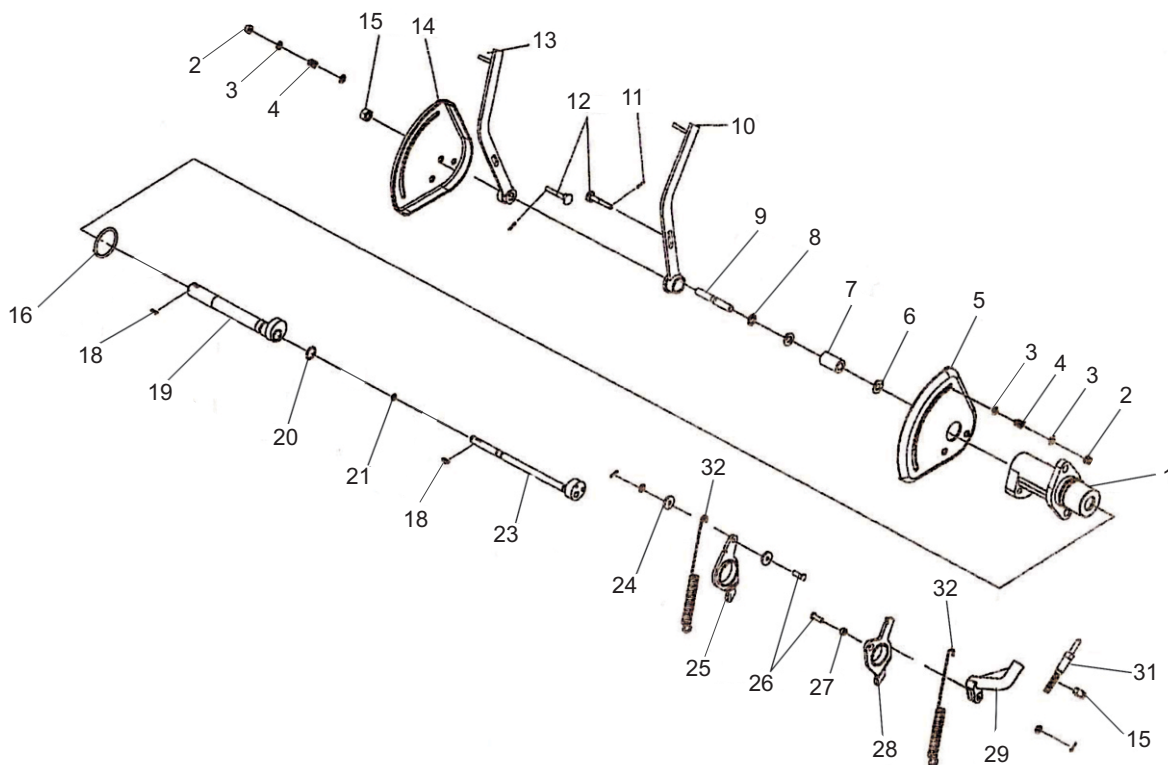
Nº	DESCRIÇÃO	CÓDIGO	QTDE
66	VEDAÇÃO TECNIL DO ATUADOR DO LEVANTE	200180400423	1
67	ANEL O-RING 100 X 5,3	209902030468	1
69	CILINDRO DO LEVANTE	200180400431	1
70	GAXETA 95 X 110 X 9,5	310180400104	1
71	ARRUELA PRESSÃO M12	319901070392	1
72	PARAFUSO SEXTAVADO 8.8 M12 X 40	319901011001	1
73	JUNTA PARA FILTRO	310180400112	1
74	ANEL O-RING 17,12 X 3	319902030673	1
75	ANEL O-RING 18,72 X 2,62	319902030144	1
76	ELEMENTO FILTRO ÓLEO DO LEVANTE	310180400121	1
76	ELEMENTO FILTRO ÓLEO DO LEVANTE	200180400440	1
77	CONJUNTO FILTRO ÓLEO DO LEVANTE	200180400458	1
78	ANEL O-RING 15,54 X 2,62	319902031131	2
79	TUBO PASSAGEM DO COMANDO PARA FILTRO DE ÓLEO	200180400466	1
80	MANGUEIRA DE BORRACHA 400PSI 3/8"	319903010211	1
81	CONEXÃO SUSPIRO	310180400236	1
84	VEDAÇÃO DO CILINDRO	200180400474	1
85	CONEXÃO OLHAL M12 X 8mm	310418080064	2
86	ARRUELA VEDAÇÃO COBRE M12 X 18 X 1,5	319902010224	6
87	PARAFUSO OCO SEXTAVADO 12 X 25 (ZINCAGEM BRANCA)	209901010884	2
88	MANGUEIRA NYLON 11 X 8	310180160138	1
89	MANGUEIRA NYLON 11 X 8	310180160138	1
92	ANEL O-RING PARA EIXO ENGRENAGEM	200180470058	1
-	CONJUNTO REPARO PARA CARÇAÇA LEVANTE	310180400139	-
-	CONJUNTO REPARO SISTEMA LEVANTE	310180400053	-



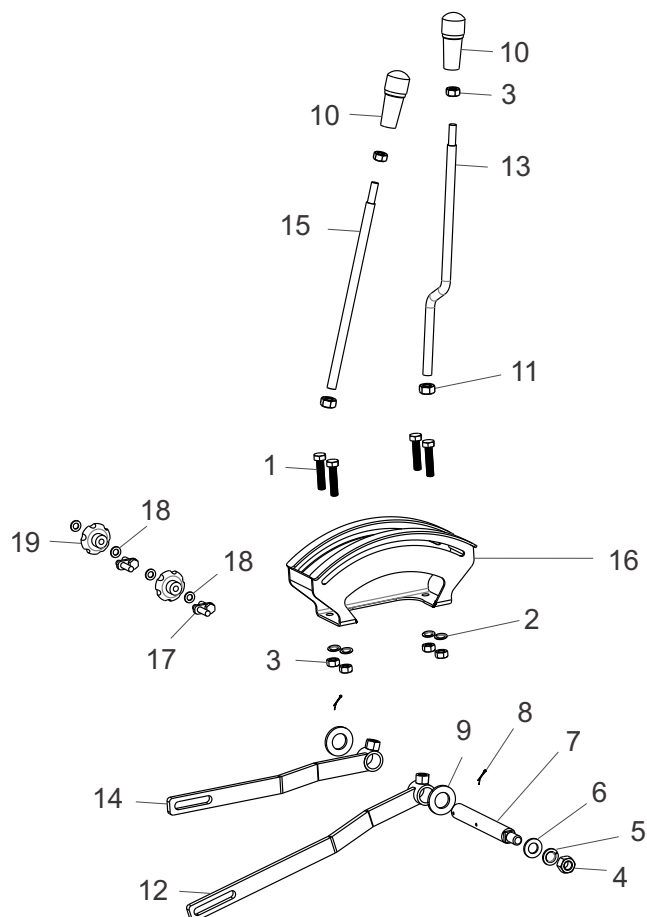
Nº	DESCRIÇÃO	CÓDIGO	QTDE
1	ALOJAMENTO DA VÁLVULA DE ACIONAMENTO	200180410011	1
3	MOLA DA VÁLVULA DE ACIONAMENTO	200180410029	1
4	PARAFUSO ALLEN M10 X 10 SEM CABEÇA	209901010020	3
5	CARCAÇA DO HIDRÁULICO	200180410037	1
6	ARRUELA PRESSÃO M8	319901070371	3
7	PARAFUSO ALLEN M8 X 55	319901010349	3
8	CARRETEL DA VÁLVULA DE ACIONAMENTO	200180410045	1
9	VÁLVULA DE ACIONAMENTO	200180410053	1
10	PARAFUSO SEXTAVADO 8.8 M6 X 10	319901010408	4
11	ARRUELA PRESSÃO M6	319901070362	8
12	PLACA LIMITADORA	200180410061	1
13	ASSENTO DA MOLA DA VÁLVULA DE RETORNO	200180410070	1
14	ANEL O-RING 21,89 X 2,62 DUREZA 90	319902030335	1
15	MOLA DA VÁLVULA DE RETORNO	200180410088	1
16	TAMPÃO DA VÁLVULA	200180410096	1
17	VÁLVULA DE RETORNO	200180410104	1
18	ASSENTO DA VÁLVULA DE DIREÇÃO	200180410118	1
19	ANEL O-RING 19 X 2,65	209902030420	1
20	ELEMENTO VÁLVULA DIREÇÃO	310150330116	1
21	ARRUELA VEDAÇÃO DO ELEMENTO DA VÁLVULA	200180410134	1



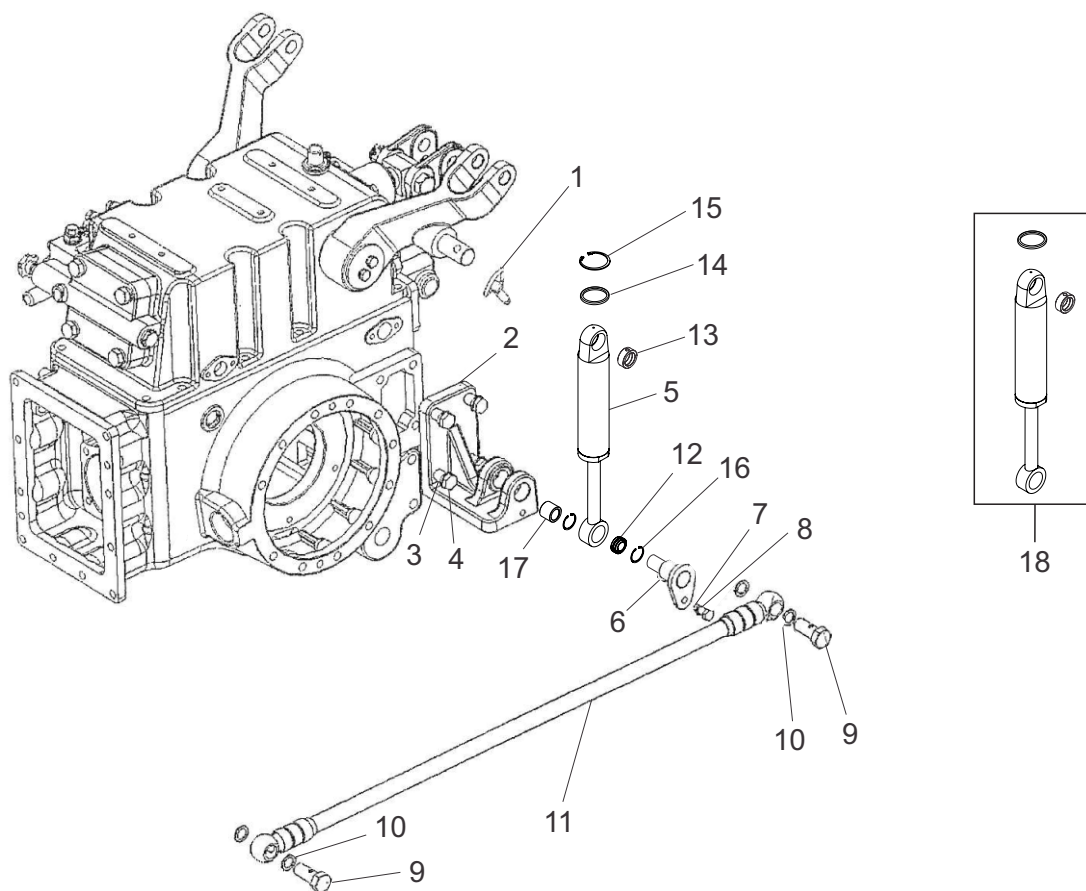
Nº	DESCRIÇÃO	CÓDIGO	QTDE
1	TAMPA DO CILINDRO DO LEVANTE	200180420013	1
2	ARRUELA VEDAÇÃO ALUMÍNIO 18,2 X 26,0 X 1,5mm	319902010262	2
3	PARAFUSO SEXTAVADO 8.8 M14 X 65	319901011765	7
4	PARAFUSO OCO SEXTAVADO M18 X 50 - ROSCA 1,5 mm	209901011204	1
5	PARAFUSO M5 X 12 SEM CABEÇA	200180420021	1
6	ANEL ORING 15,5 X 2,62 DUREZA 90	319902030122	2
7	ANEL DE RETENÇÃO	200180420035	2
8	VÁLVULA	200180420043	1
9	MANÍPULO VÁLVULA LEVANTE	200180420051	1
10	PINO 4 X 20	200180420060	1
11	PINO DA PORCA DA VÁLVULA	200180420078	1
12	ANEL O-RING 12,37 X 2,62	319902030319	2
13	ARRUELA PRESSÃO M14	319901070401	8
14	ANEL O-RING 103 X 3,55	319902030131	1
15	VEDAÇÃO DE TECNIL DA TAMPA	200180420086	1
16	ANEL O-RING 19 X 2,65	209902030420	1
17	ESPAÇADOR DA VÁLVULA DE SEGURANÇA	200180420094	1
18	ELEMENTO PARA VÁLVULA DE SEGURANÇA	200180420102	1
20	MOLA PARA VÁLVULA DE SEGURANÇA	200180420111	1
21	ANEL O-RING 23,47 X 2,62	209902030037	1



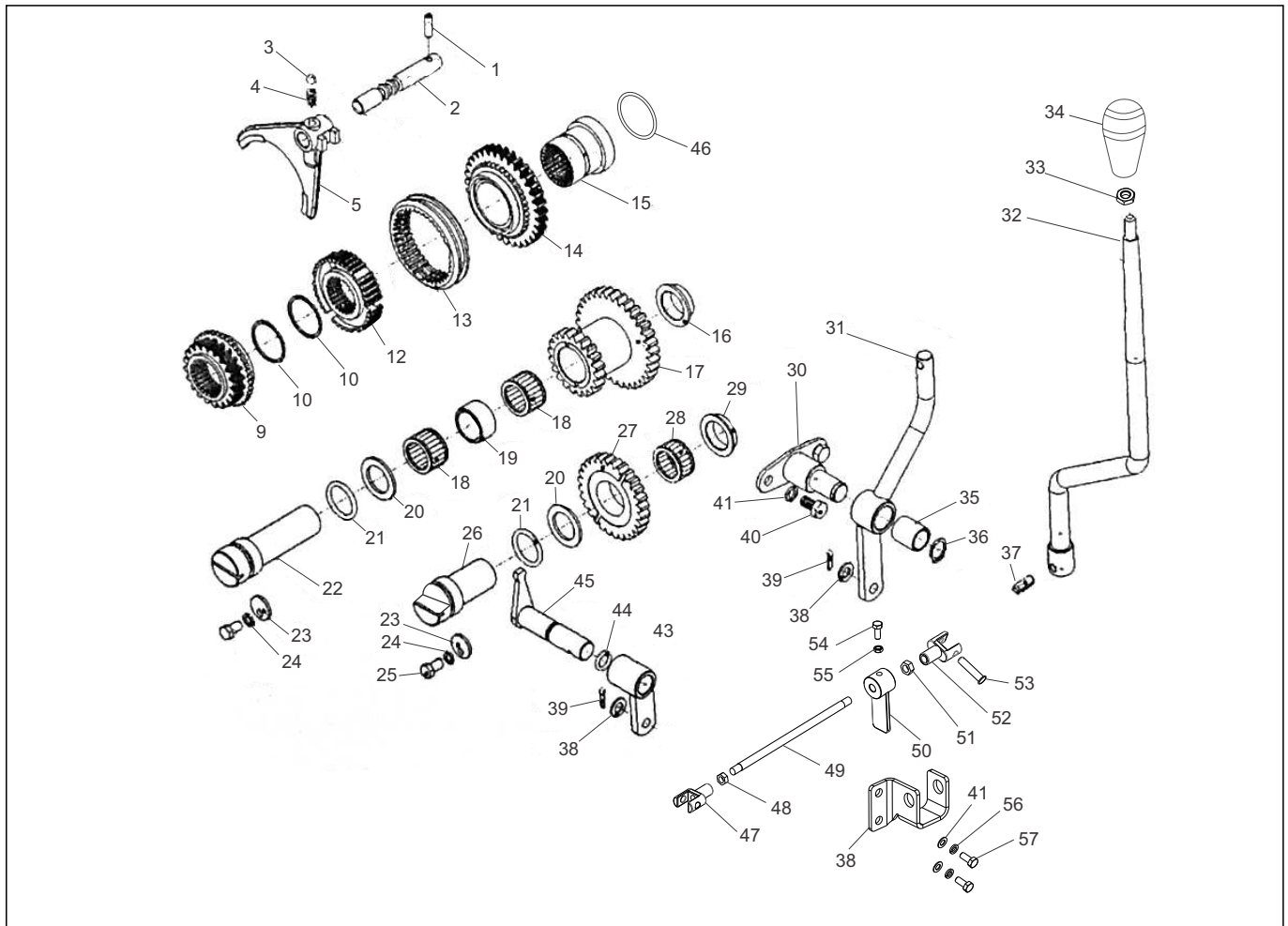
Nº	DESCRIÇÃO	CÓDIGO	QTDE
1	SUPORTE DA CHAPA DE CONTROLE	200180430010	1
2	PORCA AUTOTRAVANTE M6	319901020215	2
3	ARRUELA LISA M6 X 18 X 1,5	319901070435	4
4	MOLA DO PARAFUSO DA ALAVANCA	200180430028	2
5	CHAPA DE CONTROLE (EQUIPAMENTO PESADO)	200180430036	1
6	ARRUELA LISA M10 X 21 X 2	319901070133	4
6	ARRUELA LISA M10 X 21 X 2	209901070372	4
7	BUCHA SEPARADORA	200180430040	2
8	ARRUELA PRESSÃO M10	319901070384	2
10	ALAVANCA DE CONTROLE (EQUIPAMENTO PESADO)	200180430058	1
11	CONTRA PINO 2,3 X 12 (3/12" X1/2)	209901110041	4
12	PARAFUSO DA ALAVANCA	200180430066	2
13	ALAVANCA DE AJUSTE DA FORÇA	200180430074	1
14	CHAPA DE AJUSTE DA FORÇA	200180430082	1
15	PORCA SEXTAVADA M10	319901020156	3
18	CHAVETA MEIA LUA Ø 12 X 4 (PARA EIXO DA ALAVANCA)	200180430091	2
19	EIXO ALAVANCA CONTROLE	310180430011	1
20	ANEL O-RING 15,54 X 2,62	319902031131	1
23	EIXO DA ALAVANCA DA FORÇA	200180430117	1
24	ARRUELA DE AJUSTE	200180430125	2
25	ACIONADOR DA ALAVANCA DE CONTROLE	200180430133	1



Nº	DESCRIÇÃO	CÓDIGO	QTDE
1	PARAFUSO SEXTAVADO 8.8 M10 X 25	319901010853	4
2	ARRUELA PRESSÃO M10	319901070384	4
3	PORCA SEXTAVADA M10	209901020371	6
4	PORCA SEXTAVADA M14	319901020172	1
5	ARRUELA PRESSÃO M14	319901070401	1
6	ARRUELA LISA M14 X 28 X 2,5	209901070461	1
7	EIXO DA ALAVANCA	310180440019	1
8	CONTRA PINO 3,9 X 28 (5/32" X 1.7/64")	319901110144	2
9	ARRUELA LISA 23 X 32 X 4	319901070630	2
10	MANÍPULO PARA ALAVANCA	310218070160	2
11	PORCA SEXTAVADA M12	319901020164	2
12	HASTE DE CONTROLE PROFUNDIDADE	310180440027	1
13	ALAVANCA DE CONTROLE PROFUNDIDADE	310180440085	1
14	HASTE DE CONTROLE POSIÇÃO	310180440043	1
15	ALAVANCA DE CONTROLE POSIÇÃO	310180440051	1
16	CHAPA DE CONTROLE	310180440060	1
17	BATENTE DA ALAVANCA	310180440078	2
18	ARRUELA LISA M8 X 17 X 1,5	319901070125	4
19	MANÍPULO DE AJUSTE	310418030046	2



Nº	DESCRIÇÃO	CÓDIGO	QTDE
1	PINO PARA NIVELADOR (QUEBRA DEDO)	310150320010	1
2	SUORTE DO CILINDRO AUXILIAR	310180450016	1
3	ARRUELA PRESSÃO M16	319901070419	4
4	PARAFUSO SEXTAVADO 8.8 M16 X 45	319901010578	4
5	CILINDRO AUXILIAR PARA LEVANTE	310181450014	1
6	FLANGE REBAIXADO PARA APOIO CILINDRO AUXILIAR	310180450179	1
7	ARRUELA PRESSÃO M10	319901070384	1
8	PARAFUSO SEXTAVADO 8.8 M10 X 25	319901010853	1
9	PARAFUSO OCO SEXTAVADO M18 X 50 (ROSCA 1,5mm)	209901011204	1
10	ARRUELA VEDAÇÃO EMBORRACHADA M18	209902010017	4
11	MANGUEIRA DO CILINDRO AUXILIAR	310180450050	1
11	ESPIRAL PROTEÇÃO Ø 20mm	319903010195	1
12	RÓTULA PARA CILINDRO AUXILIAR	200180450065	1
14	GAXETA PARA CILINDRO HIDRÁULICO AUXILIAR	310180450068	2
15	ANEL ELÁSTICO INTERNO Ø 55mm	209901080521	1
17	BUCHA PARA APOIO CILINDRO AUXILIAR	310180450144	1
18	CONJUNTO CILINDRO AUXILIAR PARA LEVANTE	310180450161	1



Nº	DESCRIÇÃO	CÓDIGO	QTDE
1	PINO DA MOLA 6 X 26	200180470061	1
2	EIXO DO GARFO	200180470079	1
3	ESFERA DE AÇO Ø 7,94 (5/16")	310218040017	1
4	MOLA DE POSICIONAMENTO	200180470095	1
5	GARFO POSICIONADOR DAS ENGRENAGENS	200180470103	1
9	ENGRENAGEM MENOR ACIONAMENTO (Z20)	200180460125	1
10	ANEL DE PRESSÃO 40/44.6	200180470153	2
12	ENGRENAGEM PARA SUSTENTAÇÃO LUVA (Z20)	200180460117	1
13	LUVA ENGRENAMENTO (Z20)	200180460109	1
14	ENGRENAGEM MAIOR DE ACIONAMENTO-SISTEMA DESLIZANTE	200180460095	1
15	BUCHA DA ENGRENAGEM SIMPLES - REVERSO	200180460133	1
16	ENCOSTO DO CARRETEL	200180470212	1
17	CARRETEL MÓVEL - REVERSO SISTEMA DESLIZANTE	200180460087	1
18	ROLAMENTO ROLETE CILINDRICO 30 X 38 X 25	209904010857	2
19	LUVA SEPARADORA	200180470239	1
20	ANEL ENCOSTO PARA ROLAMENTO	200180470015	1
21	ANEL O-RING PARA EIXO ENGRENAGEM	200180470058	2
22	EIXO TAMPÃO SEM REBAIXO	200180470242	1
23	ENCOSTO PARA EIXO	200180470023	2
24	ARRUELA PARA PARAFUSO DO EIXO	200180470031	2

CONJUNTO REVERSO 12 X 12 - DESLIZANTE
TRATOR 1680

Nº	DESCRIÇÃO	CÓDIGO	QTDE
25	PARAFUSO DO EIXO	200180470040	2
26	EIXO TAMPÃO COM REBAIXO	200180460036	1
27	ENGRENAGEM MÓVEL INVERSORA (Z28)	200180460079	1
28	ROLAMENTO GAIOLA 30 X 38 X 20	209904010849	1
29	ENCOSTO - CONJUNTO REVERSO	200180460052	1
30	FLANGE PARA ALAVANCA	200180470251	1
31	ALAVANCA DE CONTROLE COM BUCHA	310180470064	1
32	ALAVANCA PRINCIPAL - REVERSO	310180460014	1
33	PORCA SEXTAVADA M10	319901020156	1
34	MANÍPULO DA ALAVANCA	200180470285	1
36	ANEL ELÁSTICO EXTERNO Ø 20mm	319901080078	1
37	PINO DA MOLA 8 X 24	200180470301	1
38	ARRUELA LISA M10 X 21 X 2,0	319901070133	4
38	ARRUELA LISA M10 X 21 X 2,0	209901070372	4
39	CONTRA PINO 3,1 X 14,3 (1/8" X 9/16")	209901110089	2
40	PARAFUSO SEXTAVADO 8.8 M6 X10	319901010408	2
41	ARRUELA PRESSÃO M10	319901070384	4
43	HASTE DO EIXO DE CONTROLE	200180470310	1
44	ANEL O-RING 15,54 X 2,62 DUREZA 90	319902030122	1
45	EIXO POSICIONADOR	200180470328	1
46	CALÇO DE AJUSTE 41 X 51 X 0,2	310180470039	1
47	TERMINAL PARA HASTE DE LIGAÇÃO - ROSCA FINA ESQUERDA	200180260040	1
48	PORCA SEXTAVADA M10 (ROSCA 1,0mm) - ESQUERDA	209901020325	1
49	BARRA DE LIGAÇÃO	200180470336	1
50	ACIONADOR PARA SENSOR RÉ (SISTEMA REVERSO)	310180460042	1
51	PORCA SEXTAVADA M10 (ROSCA 1,0)	209901020025	1
52	TERMINAL PARA HASTE DE LIGAÇÃO - ROSCA FINA DIREITA	200180260010	1
53	PINO GUIA 10 X 30 COM CABEÇA	209901060504	2
54	PARAFUSO SEXTAVADO 8.8 M8 X 25	209901011341	1
55	PORCA SEXTAVADA M8	209901020413	1
56	SUORTE PARA SENSOR RÉ (SISTEMA REVERSO)	310180460051	1
57	PARAFUSO SEXTAVADO 8.8 M10 X 20	319901010845	2

ACESSÓRIOS
TRATOR 1680

Nº	DESCRIÇÃO	CÓDIGO	QTDE
-	TAMPÃO PLÁSTICO Ø16mm	310180480061	20
-	VASILHAME METÁLICO PARA CAPÔ	509904000205	1
-	ADESIVO TRATOR "ATENÇÃO REVERSO"	319905011743	1
-	ADESIVO TRATOR "L - M - H"	319905011689	1
-	CONJUNTO JUNTAS (PARCIAL)	200480000011	1
-	ÓLEO LUBRIFICANTE 15W40	319930010054	1
-	ÓLEO COMBUSTÍVEL DIESEL	319930010160	1
-	ADITIVO ANTICORROSIVO PARA ÁGUA	319930010010	1
-	CONJUNTO FERRAMENTA	310180490048	1
-	LACRE SEGURANÇA PAR BOMBA INJETORA	310450110278	1
-	ADESIVO I-II-III-IV	319905011875	1
-	CONJUNTO EXTRATOR ROLAMENTO 32013	310180490131	1
-	CONJUNTO EXTRATOR ROLAMENTO 31307	310180490145	1
-	ÓLEO HIDRÁULICO PARA DIREÇÃO	319930010151	1
-	CHAVE DA PORCA DO PINHÃO	310180490153	1
-	CHAVE DA PORCA DA PORTA DO EIXO	310180490161	1
-	CONJUNTO EXTRATOR PARA ROLAMENTO DIFERENCIAL	310180490056	1
-	SEPARADOR DA CAPA SECA E CAIXA MARCHA	310180490081	1
-	CHAVE EIXO DA SUPER - REDUZIDA	310180490099	1
-	CONJUNTO EXTRATOR	310180490107	1
-	EXTRATOR ROLAMENTO NUP308	310180490115	1
-	EXTRATOR CAMISA DO CILINDRO	310180490123	1
-	CONJUNTO ADESIVO	310181980823	1



Tramontini

CATÁLOGO DE PEÇAS

T1680

REVISÃO 12/2022

Rodovia RSC 453 Km 2 - Distrito Industrial
Venâncio Aires / RS - CEP 95800-000
51 3738-3100 - www.tramontini.com.br