

## PREFÁCIO

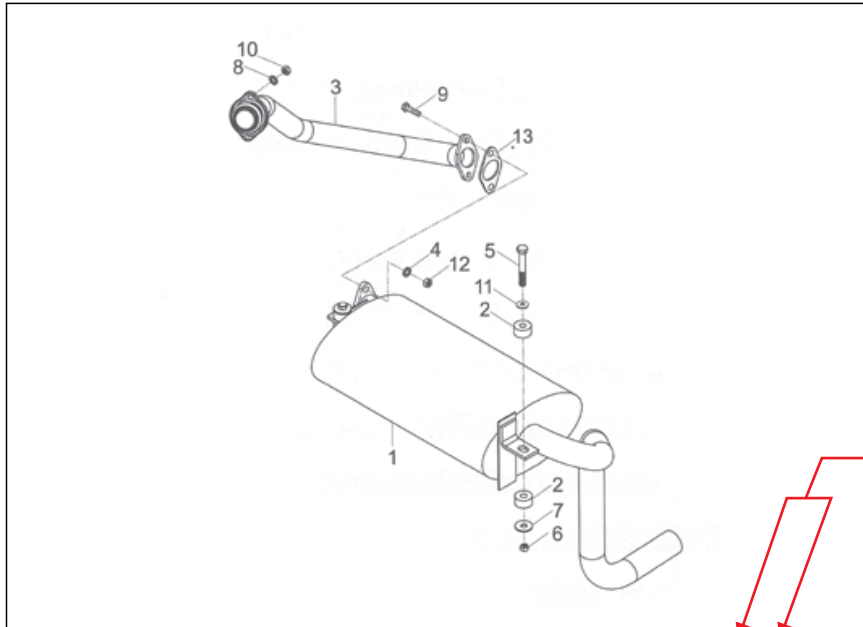
Este catálogo foi elaborado para facilitar a identificação e localização das peças originais de reposição dos produtos TRAMONTINI. Para facilitar a interpretação deste, consulte a página seguinte onde há uma explicação detalhada de COMO CONSULTAR O CATÁLOGO.

# COMO CONSULTAR O CATÁLOGO

Indica o grupo de peças

Indica o produto

SISTEMA DE EXAUSTÃO TRD



Indicam os modelos

Indica a quantidade de peças no grupo

Nº	DESCRIÇÃO	CÓDIGO	2.5	3.0	QTDE
1	SILENCIOSO	20.1125.05.001-9	X	X	1
2	BATENTE BORRACHA	20.1030.05.002-9	X	X	4
3	TUBO ESCAPE	20.1030.05.001-1	X	X	1
4	ARRUELA PRESSÃO M10	20.9901.07.038-1	X	X	2
5	PARAFUSO SEXTAVADO M8	20.9901.01.195-3	X	X	2
6	PORCA M8	20.9901.02.041-3	X	X	2
7	ARRUELA LISA M8	20.9901.07.062-3	X	X	2
8	ARRUELA PRESSÃO M8	20.9901.07.052-6	X	X	2
9	PARAFUSO M10 X 30	20.9901.07.130-9	X	X	2
10	PORCA M8	20.9901.02.041-3	X	X	2
11	ARRUELA M10	20.9901.07.038-1	X	X	2
12	PORCA M10	20.9901.02.037-1	X	X	2
13	JUNTA SILENCIOSO	20.9901.05.003-8	X	X	1

Indica o código da peça

Tramontini

42

Indica a página

Indica o nome da peça

Indica posição da peça na figura

## COMO FORMULAR SEU PEDIDO DE PEÇAS

Procure sempre fazer seu pedido de peças através de um representante. Caso na sua região não houver um representante TRAMONTINI, forneça os dados abaixo para formular seu pedido:

### DADOS CADASTRAIS

*Nome do distribuidor (razão social completa):*

*Endereço completo:*

*CNPJ:*

*Inscrição Estadual:*

*Nome do Comprador:*

*Telefone para contato:*

### DADOS COMPLEMENTARES

*Transportadora de sua preferência*

*Modelo de equipamento:*

### PRODUTOS PEDIDOS

<i>Código</i>	<i>Descrição do produto</i>	<i>Quantidade</i>
00.0000.00.000-0	XXXXXXXXXXXXXXXXXX	00

#### Observações gerais:

- Procure sempre informar o CEP correto para facilitar futuros envios via correios.
- Indique sempre o nome e telefone do comprador, para o caso de dúvidas, nossos atendentes possam entrar em contato.
- Procure sempre consultar se a transportadora indicada em seu pedido faz a coleta em Venâncio Aires/RS.
- Para agilizar seu atendimento sempre informe o **código** e a **descrição completa dos produtos**, bem como o modelo do equipamento.
- Faça seu pedido **sempre por E-MAIL ou FAX**, para evitar erros de interpretação.

**EM CASO DE DÚVIDAS, NÃO HESITE EM CONTATAR NOSSO DEPARTAMENTO DE PEÇAS ATRAVÉS DO TELEFONE / FAX (51) 3738-3100.**

**USE PEÇAS GENUÍNAS TRAMONTINI**

<b>GN 18 - MOTOR.....</b>	<b>6</b>
Cabeçote.....	07
Bloco do cilindro / Comando de Válvulas.....	09
Sistema do acelerador / Tampa Lateral.....	11
Pistão / Biela / Virabrequim.....	13
Sistema de Admissão.....	15
Sistema de Exaustão.....	16
Sistema de Combustível.....	17
Tanque de Combustível.....	18
Sistema de Lubrificação.....	20
Sistema Bomba Injetora.....	21
Sistema Bico Injetor.....	22
Sistema de Arrefecimento.....	23
Motor de Partida.....	25
<b>GN 18.....</b>	<b>26</b>
Chassi.....	27
Embreagem.....	29
Caixa de Transmissão.....	31
Caixa de Marcha.....	33
Tomada de Força 4 X 4 - Lado Direito.....	36
Tomada de Força Pulverizador - Lado Direito.....	38
Tomada de Força Pulverizador - Lado Esquerdo.....	39
Tampa da Caixa de Marcha.....	40
Sistema de Comandos.....	42
Conjunto do Freio.....	45
Conjunto da Roda Dianteira.....	46
Caixa de Transmissão do Cultivador.....	48
Sistema de Engate Rápido.....	50
Mecanismo da Rotativa.....	51
Carenagem Rotativa e Encanteirador.....	54
Conjunto Roda Traseira 250mm.....	56
Conjunto Roda Traseira 400mm c/ Assento.....	58
Estrutura Encanteirador.....	60
Carenagem Transmissão do Motor - Micro.....	61
Carenagem Transmissão do Motor - Roçadeira.....	62
Sistema Elétrico - Motor de Partida / Alternador.....	63
Sistema Elétrico - Cj Painel / Cj Farol.....	65
Acessórios.....	67

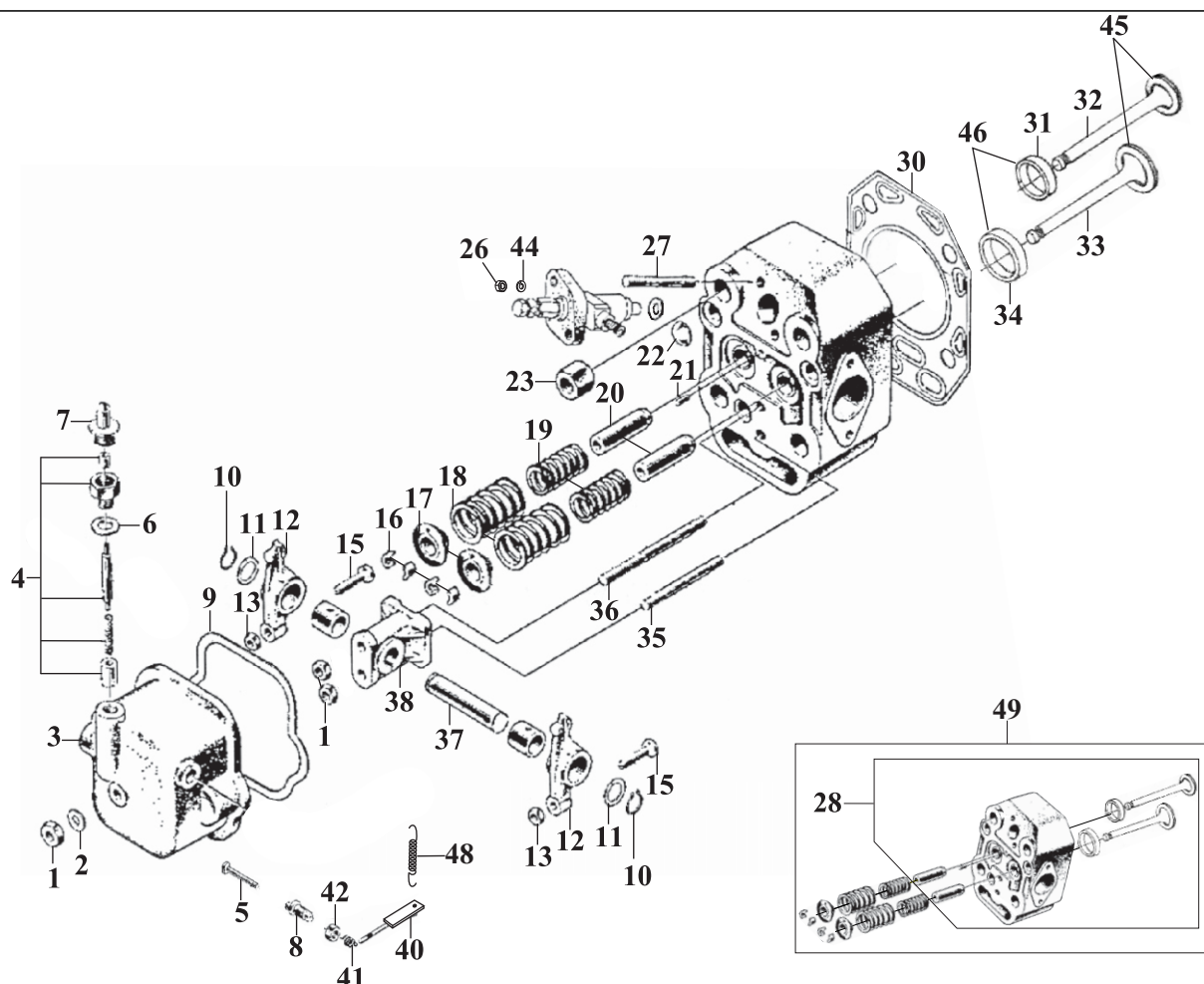


<b>TTA 18 - MOTOR.....</b>	<b>69</b>
Cabeçote.....	69
Bloco do Cilindro / Comando de Válvulas.....	71
Sistema do Acelerador / Tampa Lateral.....	73
Pistão / Biela / Virabrequim.....	75
Sistema de Exaustão / Admissão.....	77
Sistema de Combustível / Tanque.....	79
Sistema Lubrificação.....	81
Sistema Bomba Injetora.....	82
Sistema Bico Injetor.....	83
Sistema de Arrefecimento.....	84
Motor de Partida.....	86
<b>TTA 18.....</b>	<b>87</b>
Chassi.....	88
Sistema de Embreagem.....	90
Sistema Caixa de Transmissão.....	92
Sistema Caixa de Marchas.....	94
Sistema Tampa Caixa de Marchas.....	98
Sistema de Direção / Freio - Modelo Atual.....	101
Sistema de Direção / Freio - Modelo Antigo.....	103
Sistema Roda Dianteira.....	106
Sistema Elétrico.....	108
Sistema Hidráulico.....	110
Sistema Roda Traseira / Banco Operador.....	112
Sistema Carroceria.....	114
Conjunto Diferencial Dianteiro.....	116
Conjunto Diferencial Traseiro-Parte 1.....	118
Conjunto Diferencial Traseiro-Parte 2.....	120
Carenagem Transmissão / Para-Lama.....	122
Acessórios.....	123

# CATÁLOGO DE PEÇAS

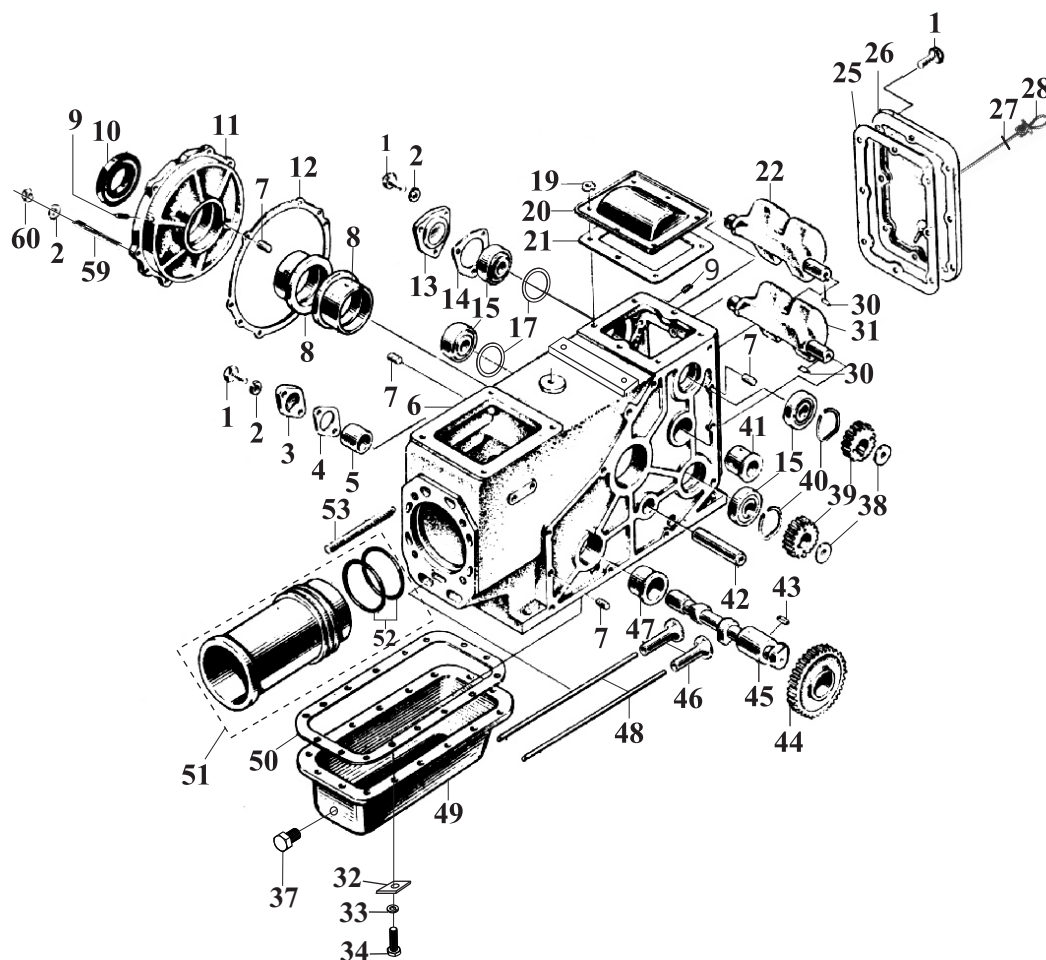
GN 18 - MOTOR

***Tramontini***



Nº	DESCRIÇÃO	CÓDIGO	QTDE
1	PORCA SEXTAVADA M10	319901020156	3
2	ARRUELA VEDAÇÃO ALUMÍNIO M10 X 16 X 1,5mm	319902010356	1
3	TAMPA DE VÁLVULA	310418010123	1
4	INDICADOR PRESSÃO ÓLEO	200418010033	1
5	EIXO DESCOMPRESSOR	200418010047	1
6	ARRUELA VEDAÇÃO EMBORRACHADA M16	209902010122	1
7	VISOR INDICADOR PRESSÃO ÓLEO	310418010012	1
8	GUIA EIXO DO DESCOMPRESSOR	200418010063	1
9	JUNTA PARA TAMPA VÁLVULA	200418010071	1
10	GRAMPO FIXAÇÃO BALANCIN	200418010080	2
11	ARRUELA ENCOSTO BALANCIN	200418010098	2
12	BALANCIN C/ BUCHA	200418010106	2
13	PORCA SEXTAVADA M8 (ROSCA 1,0mm)	209901020131	2
15	PARAFUSO DE AJUSTE DAS VÁLVULAS	200418010114	2
16	CJ TRAVA DA VÁLVULA DO CABEÇOTE (PAR)	200418010122	2
17	PRATO MOLA VÁLVULA	200418010131	2
18	MOLA EXTERNA PARA VÁLVULA	200418010148	2
19	MOLA INTERNA PARA VÁLVULA	200418010156	2
20	GUIA DE VÁLVULA	200418010288	2
21	PINO GUIA 5 X 12	209901060235	1

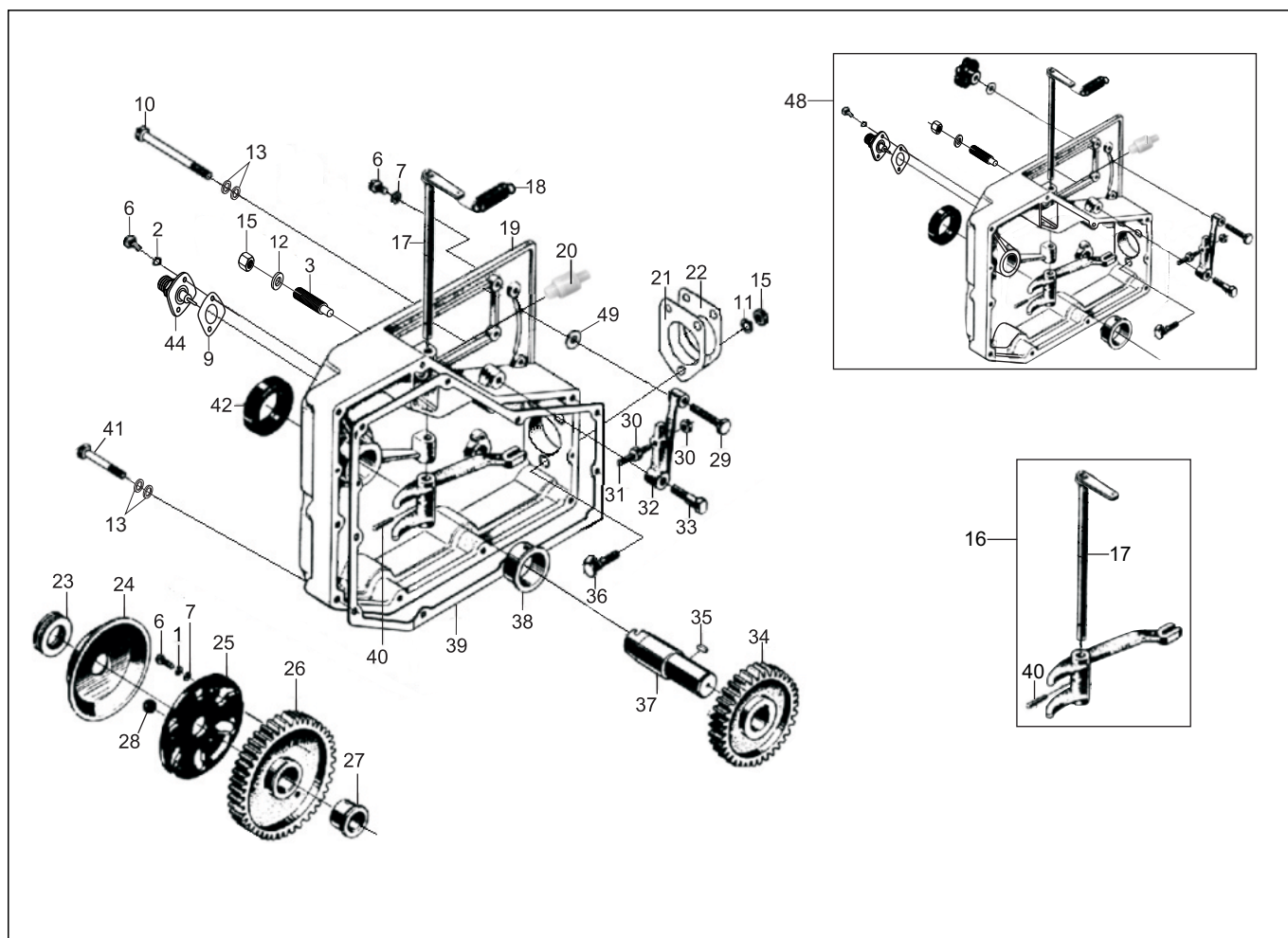
CABEÇOTE		GN18	
Nº	DESCRIÇÃO	CÓDIGO	QTDE
22	SELO - Ø 25mm	200418010164	1
23	PORCA DO CABEÇOTE	200418010172	4
26	PORCA SEXTAVADA M8 (ROSCA 1,25mm)	319901020148	2
27	PRISIONEIRO BICO INJETOR	200418010181	2
30	JUNTA DO CABEÇOTE	200418010039	1
31	ASSENTO VÁLVULA DE ESCAPE	200418010199	1
32	VÁLVULA ESCAPE	200418010207	1
33	VÁLVULA ADMISSÃO	200418010215	1
34	ASSENTO VÁLVULA DE ADMISSÃO	200418010223	1
35	PRISIONEIRO M10 X 90	209901030067	1
36	PRISIONEIRO M10 X 120	209901030075	1
37	EIXO DO BALANCIN	200418010231	1
38	SUORTE DO BALANCIN	200418010245	1
40	ALAVANCA DE DESCOMPRESSÃO (PARTIDA ELÉTRICA)	310418010101	1
40	ALAVANCA DE DESCOMPRESSÃO	200418010253	1
41	MOLA ALAVANCA DE DESCOMPRESSÃO	200418010261	1
42	PORCA FIXAÇÃO DO DESCOMPRESSOR	200418010270	1
44	ARRUELA PRESSÃO M8	319901070371	2
45	CONJUNTO VÁLVULA	310418010039	1
46	CONJUNTO ASSENTO PARA VÁLVULA	310418010047	1
48	MOLA RETORNO ALAVANCA	310218070190	1
49	CJ CABEÇOTE COMPLETO	310418010093	1



Nº	DESCRIÇÃO	CÓDIGO	QTDE
1	PARAFUSO SEXTAVADO 8.8 M8 X 16	319901010624	13
2	ARRUELA VEDAÇÃO COBRE M8 X 12 X 2,0mm	319902010151	11
3	COBERTURA PARA EIXO COMANDO	310418020287	1
4	JUNTA PARA TAMPA COMANDO	200418020024	1
5	BUCHA EIXO COMANDO	200418020032	1
6	CONJUNTO BLOCO CILINDRO MOTOR	310418020117	1
7	PINO GUIA 5 X 12	209901060235	4
8	BRONZINA MANCAL VIRABREQUIM STD	200418020041	2
8	BRONZINA MANCAL VIRABREQUIM 0,25mm	310418020125	2
8	BRONZINA MANCAL VIRABREQUIM 0,50mm	310418020028	2
9	PINO GUIA 7 X 7	209901060243	2
10	RETENTOR PD 50 X 80 X 12 (P/ VIRABREQUIM)	209902040079	1
11	FLANGE APOIO VIRABREQUIM	310418020251	1
12	JUNTA FLANGE VIRABREQUIM - 0,4mm	310418020196	3
13	COBERTURA ROLAMENTO BALANCEADOR SUPERIOR	310418020242	1
14	JUNTA DO BALANCEADOR	200418020089	1
15	ROLAMENTO NJ205 E C3	209904010211	4
17	CALÇO ROLAMENTO BALANCEADOR 51 X 41 X 1mm	310418020036	-
17	CALÇO ROLAMENTO BALANCEADOR 51 X 41 X 0,5mm	310418020044	-
19	ARRUELA LISA M8 X 17 X 1,5	319901070125	22

**BLOCO DO CILINDRO / COMANDO DE VÁLVULAS****GN18**

<b>Nº</b>	<b>DESCRIÇÃO</b>	<b>CÓDIGO</b>	<b>QTDE</b>
20	TAMPA SUPERIOR P/ BLOCO	310418020294	1
21	JUNTA PARA COBERTURA SUPERIOR BLOCO	310418020052	1
22	EIXO BALANCEADOR SUPERIOR	200418020105	1
25	JUNTA DA TAMPA TRASEIRA	310418020074	2
26	TAMPA TRASEIRA S/ VÁLVULA DE RESPIRO	310418020226	1
27	ANEL ORING 15,54 X 2,62 DUREZA 90	319902030122	1
28	VARETA NÍVEL DO ÓLEO	200418020130	1
30	CHAVETA EIXO BALANCEADOR	200418020156	2
31	EIXO BALANCEADOR INFERIOR	200418020160	1
32	ARRUELA RETANGULAR M8 (36 X 17 X 4,5)	319901070206	16
33	ARRUELA PRESSÃO M8	319901070371	16
34	PARAFUSO SEXTAVADO M8 X 20	319901010632	16
37	BUJÃO IMANTADO P/ CARTER LATA (M14)	310418020091	1
38	ARRUELA ENCOSTO ENGRENAGEM BALANCEADOR	200418020186	2
39	ENGRENAGEM BALANCEADOR - DENTE RETO	200418020194	2
39	ENGRENAGEM SUPERIOR BALANCEADOR Z17 - DENTE HELICOIDAL	200418020326	1
39	ENGRENAGEM INFERIOR BALANCEADOR Z17 - DENTE HELICOIDAL	200418020334	1
40	TRAVA ROLAMENTO BALANCEADOR	200418020202	2
41	BUCHA EIXO MANIVELA (BLOCO)	200418020211	1
42	EIXO REGULADOR RPM	200418020229	1
43	CHAVETA EIXO COMANDO	200418020237	1
44	ENGRENAGEM EIXO COMANDO - DENTE RETO	200418020245	1
44	ENGRENAGEM EIXO COMANDO Z34 - DENTE HELICOIDAL	200418020342	1
45	EIXO COMANDO	200418020364	1
46	TUCHO DAS VARETAS DE VÁLVULA	200418020253	2
47	BUCHA EIXO COMANDO	200418020267	1
48	VARETA DA VÁLVULA	200418020275	2
49	CÁRTER LATA	310418020218	1
50	JUNTA PARA CÁRTER	310418020109	1
51	CONJUNTO CILINDRO	310418020141	1
52	ANEL O-RING 103 X 3	209902030223	3
53	PRISIONEIRO DO CABEÇOTE	200418020291	4
59	PRISIONEIRO M8 X 40 (15 X 15)	319901030076	6
60	PORCA AUTOTRAVANTE M8	319901020342	6



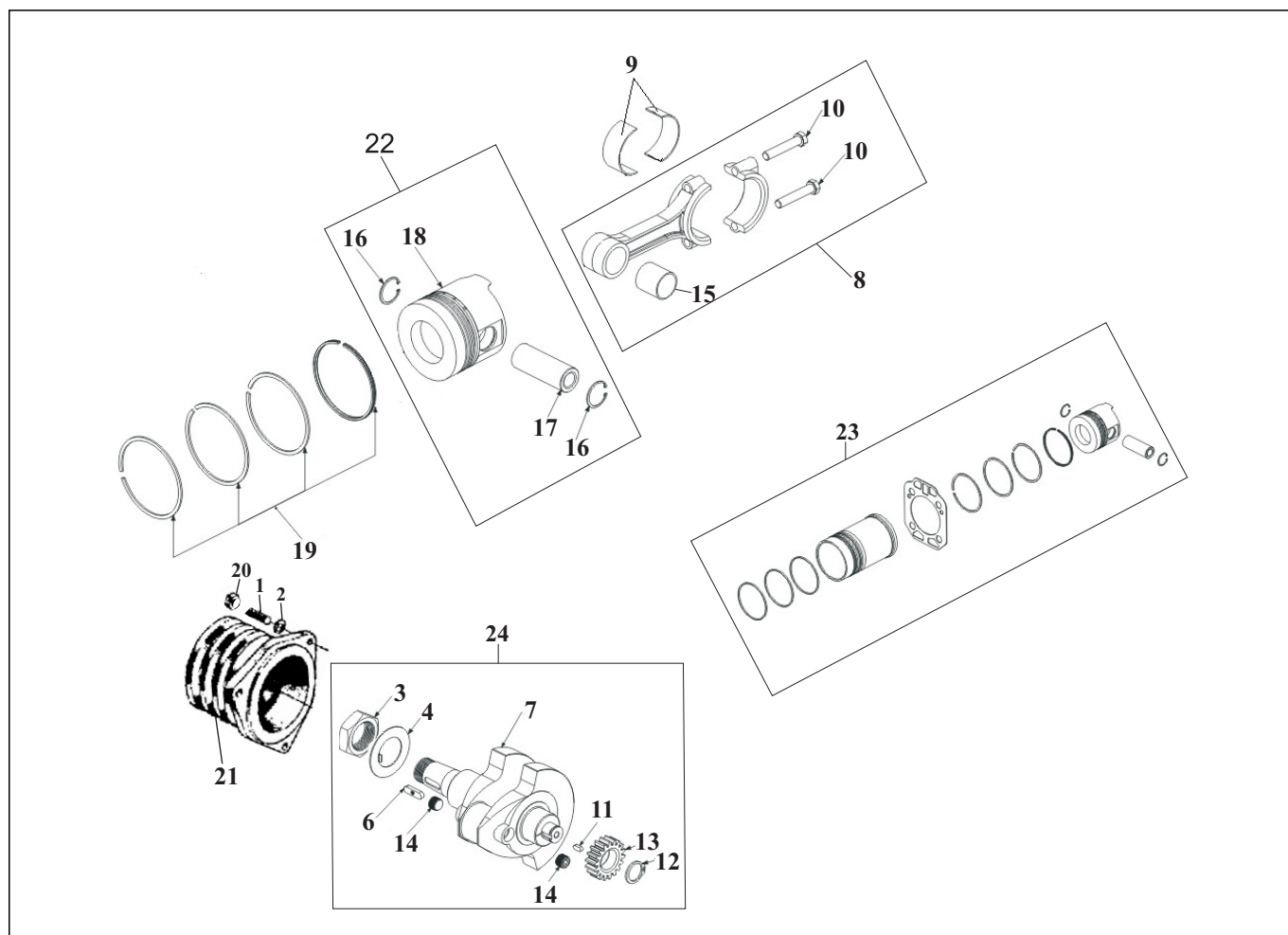
Nº	DESCRIÇÃO	CÓDIGO	QTDE
1	ARRUELA PRESSÃO M6	319901070362	3
2	ARRUELA VEDAÇÃO COBRE M6 X 10 X 2,00mm	319902010216	2
3	PARAFUSO P/ ENCOSTO EIXO DO COMANDO	310418030011	1
6	PARAFUSO SEXTAVADO M6 X 16	319901012001	9
7	ARRUELA LISA M6 X 12 X 1,5	319901070117	9
9	JUNTA DO LIMITADOR	310418030038	1
11	ARRUELA PRESSÃO M8	319901070371	3
12	ARRUELA LISA M8 X 17 X 1,5	319901070125	1
13	ARRUELA VEDAÇÃO COBRE M8 X 12 X 2,00mm	319902010151	18
15	PORCA SEXTAVADA M8 (ROSCA 1,25mm)	319901020148	4
16	CONJUNTO GARFO / EIXO PARA ACELERADOR	200422030019	1
17	EIXO DO ACELERADOR C/ ALAVANCA	200418030231	1
18	MOLA DO ACELERADOR	200418030199	1
19	TAMPA DE DISTRIBUIÇÃO	310418030191	1
20	VÁLVULA RESPIRO TAMPA DE DISTRIBUIÇÃO	200418030207	1
21	JUNTA DA BOMBA INJETORA	200418030258	1
22	CALÇO DA BOMBA INJETORA 0,10mm	200418030274	-
22	CALÇO DA BOMBA INJETORA 0,20mm	200418030011	-
22	CALÇO DA BOMBA INJETORA 0,30mm	200418030029	-
22	CALÇO DA BOMBA INJETORA 0,40mm	200418030037	-



**SISTEMA DO ACELERADOR / TAMPA LATERAL**
**GN18**

Nº	DESCRIÇÃO	CÓDIGO	QTDE
23	ROLAMENTO 51106	209904010261	1
24	PRATO DO REGULADOR CENTRÍFUGO	200418030061	1
25	SUORTE DAS ESFERAS DO REGULADOR	200418030070	1
26	ENGRENAGEM REGULADORA CENTRÍFUGO - DENTE RETO	200418030088	1
26	ENGR. REGULADOR CENTRÍFUGO Z42 - DENTE HELICOIDAL	200418030215	1
27	BUCHA DA ENGRENAGEM DO REGULADOR	310418030183	1
28	ESFERA DE AÇO Ø 15,88mm (5/8")	200418030100	6
29	PARAFUSO SEXTAVADO 8.8 M8 X 40 (ROSCA TOTAL)	319901010675	1
30	PORCA SEXTAVADA M6	319901020134	2
31	PARAFUSO DE AJUSTE RPM	200418030118	1
32	CAVALETE DO ACELERADOR	200418030126	1
33	PARAFUSO FIXAÇÃO CAVALETE ACELERADOR	200418030134	1
34	ENGRENAGEM DO EIXO DA MANIVELA - DENTE RETO	200418030142	1
34	ENGRENAGEM DO EIXO DA MANIVELA Z34 - DENTE HELICOIDAL	200418030223	1
35	CHAVETA 8 X 18	209901100132	1
36	PARAFUSO FIXAÇÃO BOMBA INJETORA	200418030151	3
37	EIXO DA MANIVELA	310418030205	1
38	BUCHA EIXO DA MANIVELA (TAMPA)	200418030177	1
39	JUNTA DA TAMPA DE DISTRIBUIÇÃO	310418030062	1
40	PINO GUIA 4 X 25	209901060251	1
41	PARAFUSO SEXTAVADO 8.8 M8 X 55	319901010700	6
42	RETENTOR DA MANIVELA 35 X 60 X 12	209902040095	1
44	LIMITADOR	200418030185	1
48	CJ TAMPA DE DISTRIBUIÇÃO COMPLETA	310418030089	1
49	ARRUELA LISA M8 X 20 X 3	319901070295	1





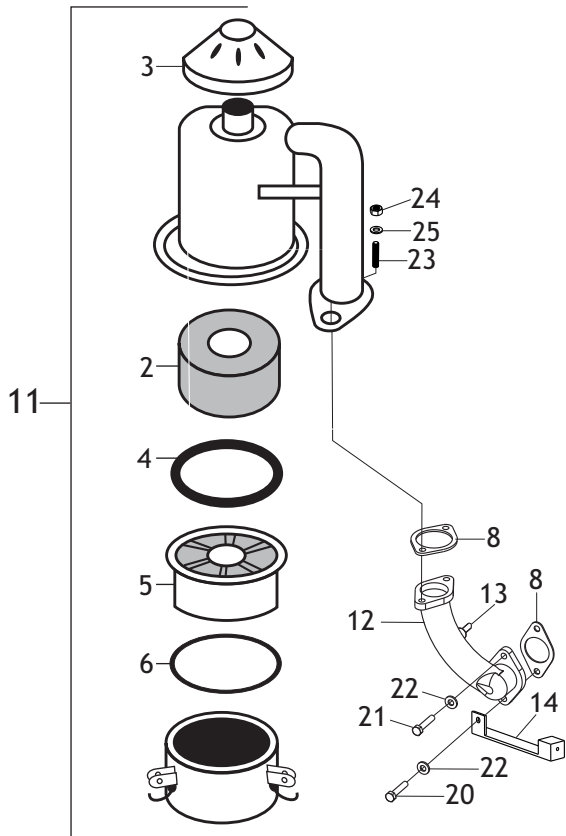
Nº	DESCRIÇÃO	CÓDIGO	QTDE
1	PRISIONEIRO M10 X 47 (10 X 25)	319901030165	3
2	ARRUELA PRESSÃO M10	319901070384	3
3	PORCA SEXTAVADA FIXAÇÃO PQ PARA VOLANTE	209901020114	1
4	ARRUELA TRAVA PORCA DO VOLANTE	209901070139	1
6	CHAVETA DO VOLANTE	200418040012	1
7	VIRABREQUIM STD	200418040085	1
8	BIELA STD	310418040044	1
9	JOGO DE BRONZINA DA BIELA STD (PAR)	200418040026	1
9	JOGO DE BRONZINA DA BIELA 0,50 (PAR)	310418040028	1
10	PARAFUSO DA BIELA	200418040034	2
11	CHAVETA 8 X 18	209901100132	1
12	ANEL ELÁSTICO EXTERNO Ø 30mm	319901080102	1
13	ENGRENAGEM VIRABREQUIM - DENTE RETO	200418040042	1
13	ENGRENAGEM VIRABREQUIM - DENTE HELICOIDAL	200418040101	1
14	BUJÃO DO VIRABREQUIM	200418040051	2
15	BUCHA DA BIELA	200418040069	1
16	ANEL ELÁSTICO INTERNO Ø 35mm	319901080111	2
17	PINO DO PISTÃO	200418040077	1
18	PISTÃO STD	200418040123	1
19	CONJUNTO ANEL PISTÃO	200418040110	1

**PISTÃO / BIELA / VIRABREQUIM**

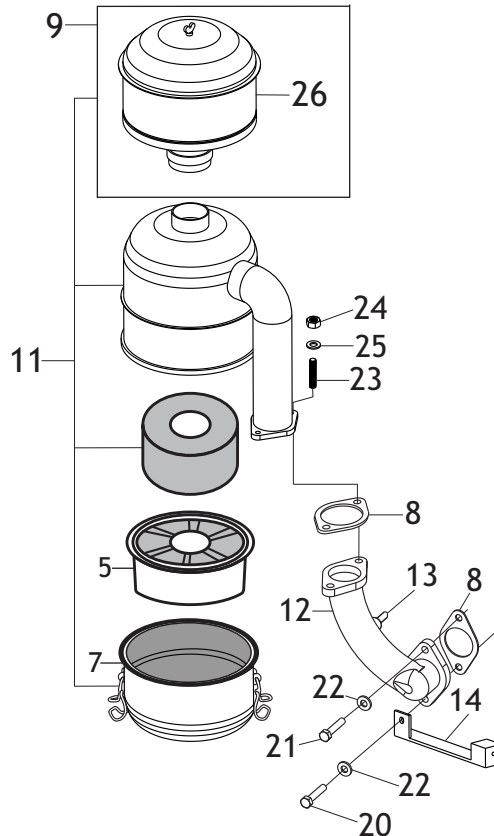
GN18

N°	DESCRIÇÃO	CÓDIGO	QTDE
20	PORCA SEXTAVADA M10	319901020156	3
21	POLIA DO VOLANTE V3B 150mm	310418040086	1
22	CONJUNTO PISTÃO - PINO - TRAVA	310418040060	1
23	CJ. CILINDRO - PISTÃO - ANÉIS STD	310418040078	1
24	CJ. VIRABREQUIM STD (DENTE RETO)	310418040036	1
24	CJ. VIRABREQUIM STD (DENTE HELICOIDAL)	310418040010	1

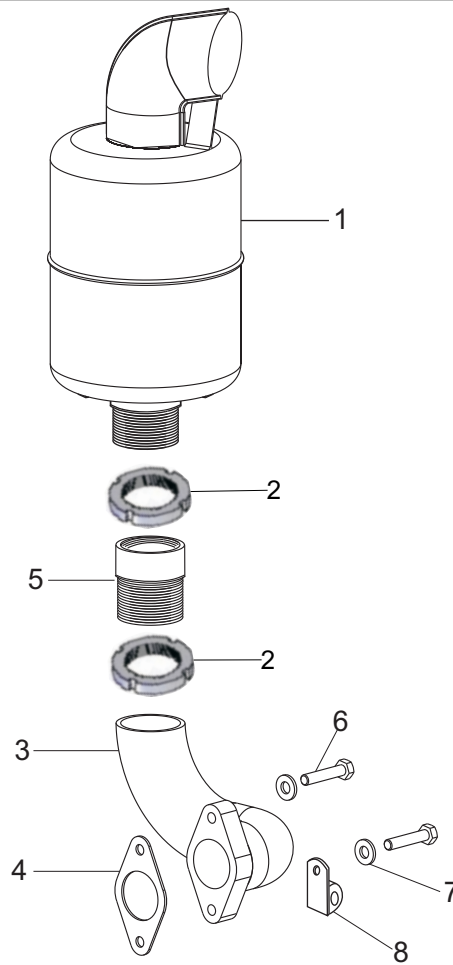
**CJ FILTRO DE AR S/ PRÉ FILTRO**



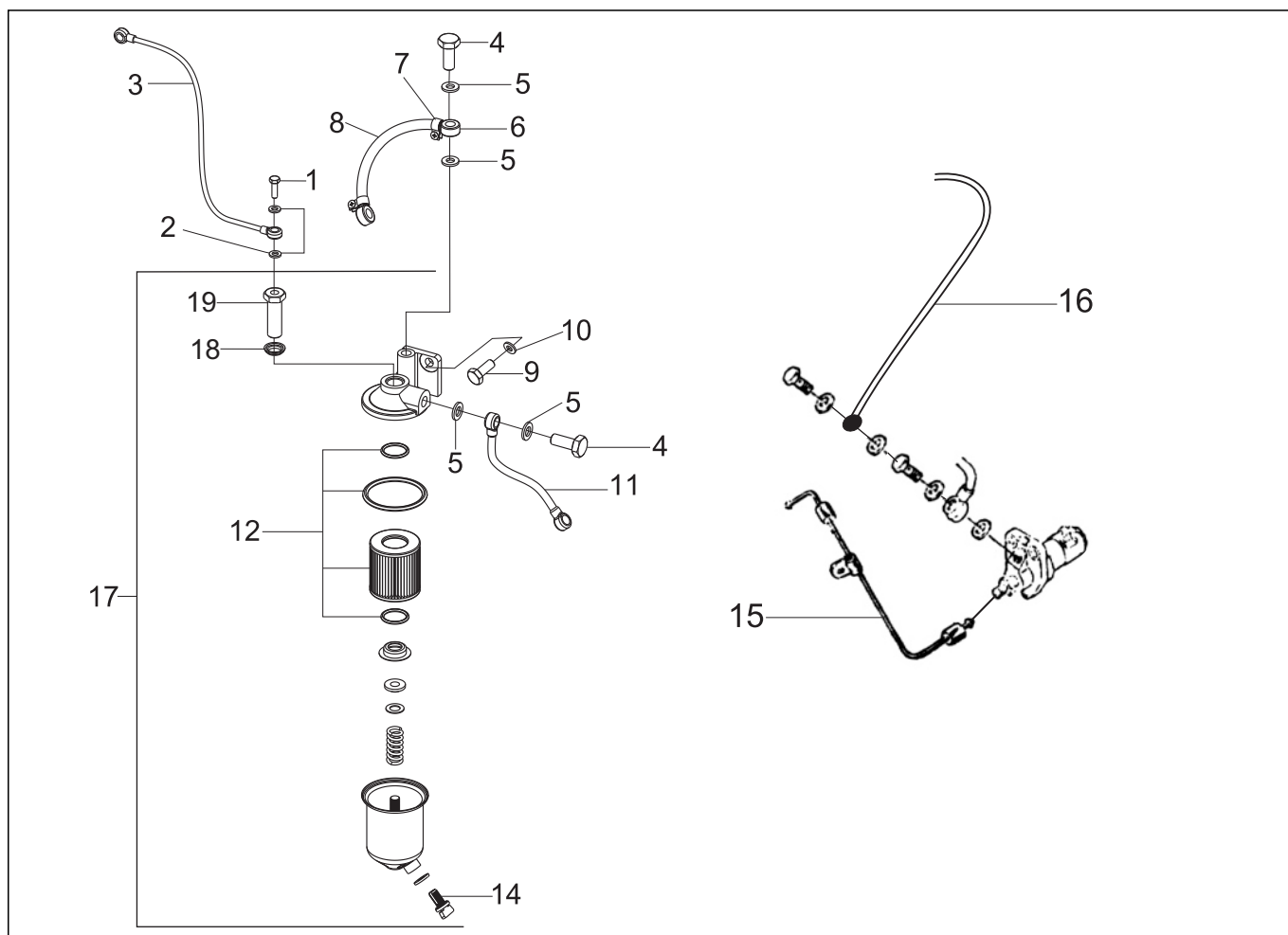
**CJ FILTRO DE AR C/ PRÉ FILTRO**



Nº	DESCRIÇÃO	CÓDIGO	QTDE
2	ELEMENTO FILTRO DE AR (BANHO ÓLEO) S/ PRÉ FILTRO	200419060027	1
3	CICLONE P/ FILTRO DE AR (BANHO ÓLEO)	200419060019	1
4	VEDAÇÃO P/ CARTUCHO FILTRO DE AR (BANHO ÓLEO)	200419060035	1
5	CARTUCHO FILTRO AR (BANHO ÓLEO)	200419060043	1
5	CARTUCHO C/ VEDAÇÃO P/ CJ FILTRO AR C/ PRÉ FILTRO	310418060160	1
6	VEDAÇÃO P/ RESERVATÓRIO FILTRO DE AR (BANHO ÓLEO)	200419060051	1
7	RESERVATÓRIO P/ CJ FILTRO DE AR C/ PRÉ FILTRO	310418060153	1
8	JUNTA DO COLETOR DE ADMISSÃO	310418060013	2
9	PRÉ FILTRO AR	310418060051	1
11	CONJUNTO FILTRO AR-ÓLEO COM PRÉ-FILTRO	310418060043	1
11	CONJUNTO FILTRO AR BANHO ÓLEO (SEM PRÉ-FILTRO)	200419060078	1
12	COLETOR DE ADMISSÃO	310418060147	1
13	PARAFUSO DE LIMITAÇÃO DESCOMPRESSOR	200418060026	1
14	SUPORTE PARA CABO DO DESCOMPRESSOR	310418060124	1
20	PARAFUSO SEXTAVADO 8.8 M8 X 40 (ROSCA TOTAL)	319901010675	1
21	PARAFUSO SEXTAVADO 8.8 M8 X 30	209901011392	2
22	ARRUELA PRESSÃO M8	319901070371	4
23	PRISIONEIRO M8 X 40 (15 X 15)	319901030076	2
24	PORCA AUTO TRAVANTE M8	319901020342	2
25	ARRUELA LISA M8 X 17 X 1,5	319901070125	2
26	CARCAÇA DO PRÉ FILTRO AR	310450080027	1

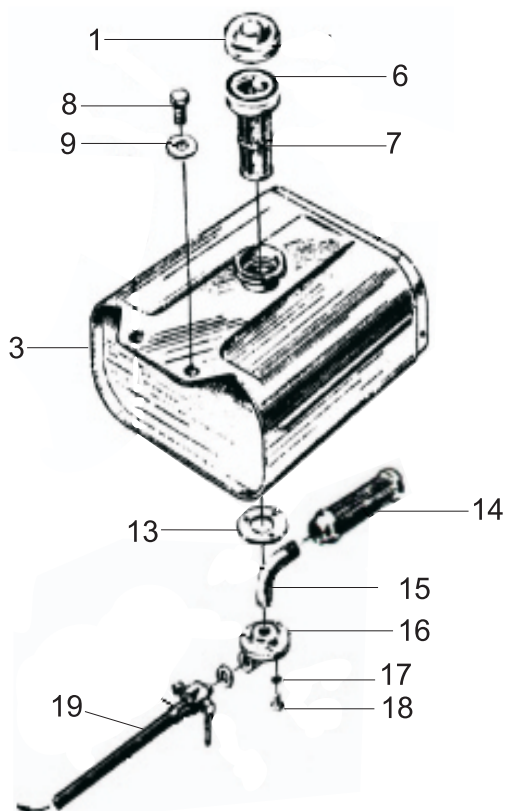


Nº	DESCRIÇÃO	CÓDIGO	QTDE
1	SILENCIOSO	310418070012	1
2	PORCA DE FIXAÇÃO DO SILENCIOSO	310418070100	2
3	COLETOR DE ESCAPE	310418070096	1
4	JUNTA DO COLETOR DE ESCAPE	200418070014	1
5	SUPORTE P/ COLETOR ESCAPE - MOD B	310418070126	1
6	PARAFUSO SEXTAVADO 8.8 M8 X 35	319901010667	2
7	ARRUELA PRESSÃO M8	319901070371	2
8	ABRÇADEIRA DE BORRACHA 10 (FURO 10)	319901090152	1

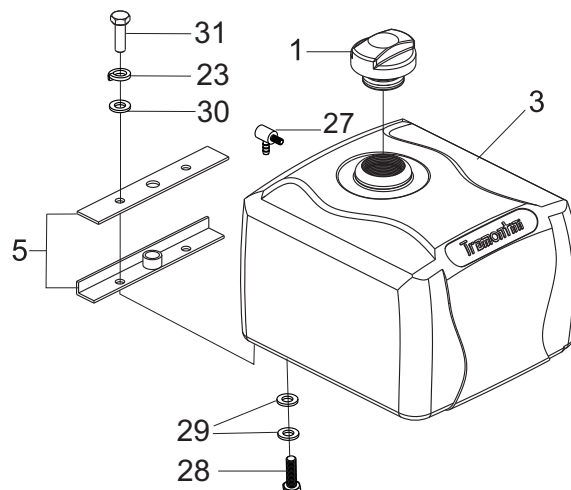


Nº	DESCRIÇÃO	CÓDIGO	QTDE
1	PARAFUSO OCO SEXTAVADO M8 X 22	209901010398	1
2	ARRUELA VEDAÇÃO EMBORRACHADA M8	209902010098	2
3	CANO RETORNO COMBUSTÍVEL	310418080181	1
4	PARAFUSO OCO SEXTAVADO M12 X 25 (ZINCAGEM PRETA)	209901011473	2
5	ARRUELA VEDAÇÃO EMBORRACHADA M12	209902010114	4
6	CONEXÃO OLHAL M12 X 8 mm	310418080064	2
7	ABRAÇADEIRA ROSCA S/ FIM 8 - 13 X 9MM	319901090428	2
8	MANGUEIRA COM TORNEIRA P/ TANQUE COMB. POLIETILENO	310412120172	1
8	CJ MANGUEIRA PARA TANQUE COMBUSTÍVEL POLIETILENO	310418080021	1
9	PARAFUSO SEXTAVADO 8.8 X M10 X 25	319901010853	1
10	ARRUELA PRESSÃO M10	319901070384	1
11	CANO COMBUSTÍVEL	310418080199	1
12	CJ ELEMENTO FILTRO DE COMBUSTÍVEL	310418080048	1
14	BUJÃO PARA COPO FILTRO ÓLEO	310418080030	1
15	TUBO P/ INJEÇÃO DE COMBUSTÍVEL	310418080081	1
16	CJ MANGUEIRA RETORNO DE COMBUSTÍVEL	310418080056	1
17	CJ FILTRO DE COMBUSTÍVEL	310418080072	1
18	ARRUELA VEDAÇÃO TECNIL M16 X 21 X 3,5mm	319902010119	1
19	PARAFUSO DO RETORNO (47,2mm)	200418080027	1
19	PARAFUSO DO RETORNO (26,5mm)	200418080043	1

MODELO "A" (METAL)



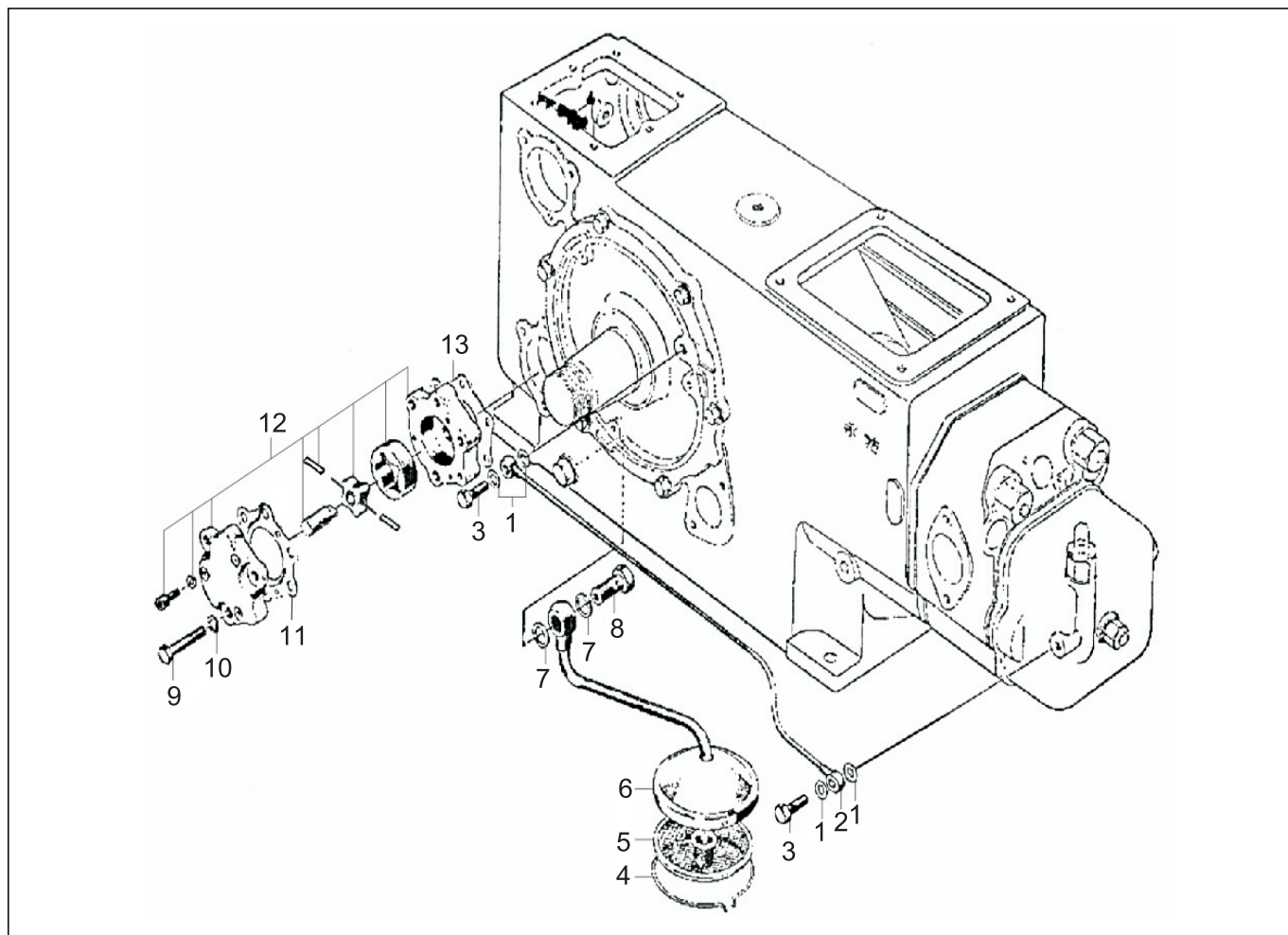
MODELO "B" (POLIETILENO)



Nº	DESCRIÇÃO	CÓDIGO	QTDE
1	TAMPA DO TANQUE COMBUSTÍVEL LATA	200418090054	1
1	TAMPA DO TANQUE COMBUSTÍVEL POLIETILENO	310418090019	1
3	CJ TANQUE DE COMBUSTÍVEL POLIETILENO	310418090073	1
5	SUPORTE FIXAÇÃO SUPERIOR TANQUE - RADIADOR	310418090057	1
6	ANEL VED. PENEIRA TANQUE COMBUSTÍVEL (TQ LATA)	200418090011	1
7	PENEIRA DO TANQUE DE COMBUSTÍVEL (TQ LATA)	200418090020	1
8	PARAFUSO SEXTAVADO 8.8 M8 X 20	319901010632	1
9	ARRUELA LISA M8 X 36 X 2,0	319901070311	1
13	JUNTA P/ FLANGE CONEXÃO DA MANGUEIRA ( TQ LATA)	310418090097	1
14	ELEMENTO COMBUSTÍVEL INTERNO (TQ LATA)	200418090097	1
15	CANO SAÍDA TANQUE DE COMBUSTÍVEL (TQ LATA)	200418090071	1
16	FLANGE CONEXÃO DA MANGUEIRA (TQ LATA)	310418090136	1
17	ARRUELA PRESSÃO M6	319901070362	3
18	PARAFUSO SEXTAVADO 8.8 M6 X 16	319901012001	3
19	MANGUEIRA DE COMBUSTÍVEL (TQ LATA)	200418090101	1
23	ARRUELA PRESSÃO M8	319901070371	2
27	CONEXÃO ESPIGÃO	310418090101	1
28	PARAFUSO OCO SEXTAVADO M12 X 30	319901010106	1
29	ARRUELA VEDAÇÃO EMBORRACHADA M12	209902010114	2
30	ARRUELA LISA M8 X 17 X 1,5	319901070125	2

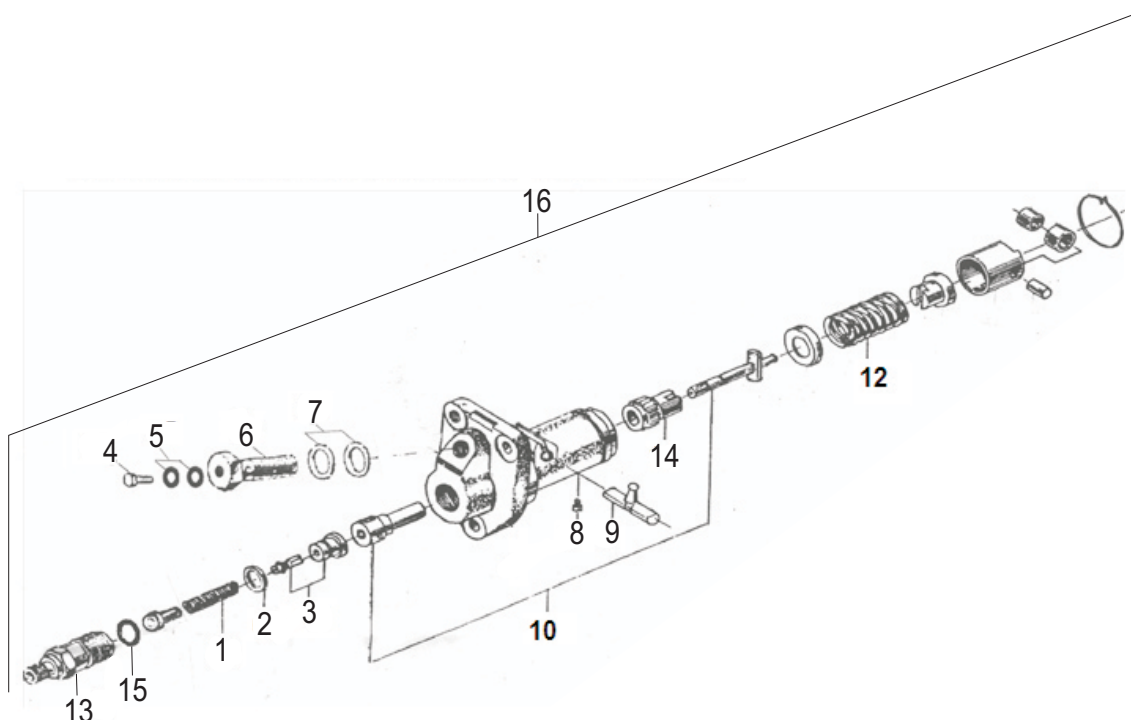
**TANQUE DE COMBUSTÍVEL****GN18**

Nº	DESCRIÇÃO	CÓDIGO	QTDE
31	PARAFUSO SEXTAVADO 8.8 M8 X 40 (ROSCA TOTAL)	319901010675	2

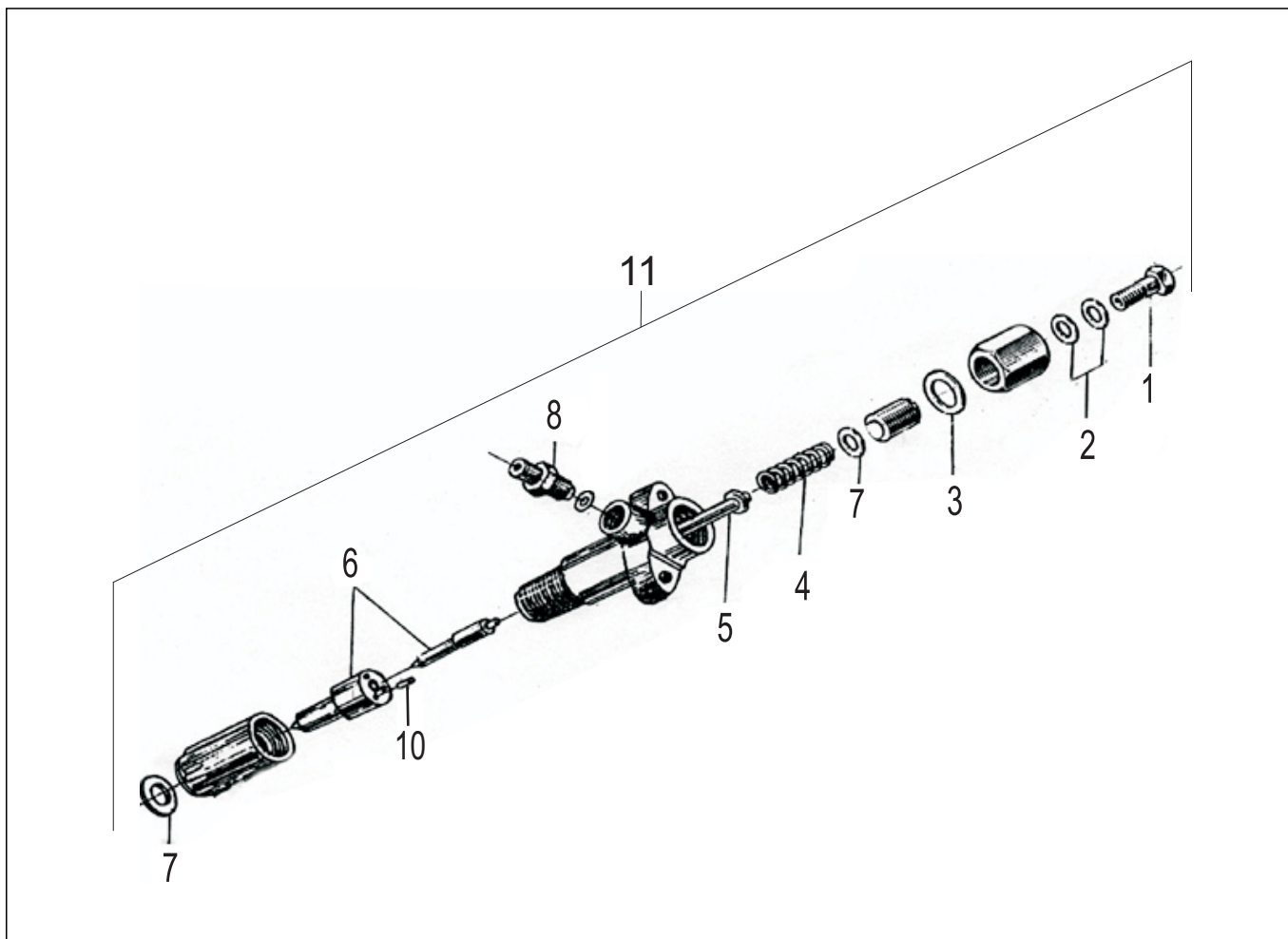


Nº	DESCRIÇÃO	CÓDIGO	QTDE
1	ARRUELA VEDAÇÃO COBRE M8 X 12 X 2,0	319902010151	4
2	CANO DE ÓLEO LUBRIFICANTE	310418100057	1
3	PARAFUSO OCO SEXTAVADO M8 X 22	209901010398	2
4	GRAMPO FIXAÇÃO PENEIRA PESCADOR	200418100023	1
5	PENEIRA DO PESCADOR DO ÓLEO	200418100031	1
6	PESCADOR DO ÓLEO	200418100040	1
7	ARRUELA VEDAÇÃO COBRE M14 X 21 X 1,5mm	319902010181	2
8	PARAFUSO OCO SEXTAVADO M14 X 26	319901010136	1
9	PARAFUSO SEXTAVADO 8.8 M8 X 40 (ROSCA TOTAL)	319901010675	3
10	ARRUELA PRESSÃO M8	319901070371	3
11	JUNTA INTERNA BOMBA DE LUBRIFICAÇÃO	310418100017	1
12	BOMBA ÓLEO LUBRIFICANTE	310418100041	1
13	JUNTA DA BOMBA DE LUBRIFICAÇÃO	200418100074	1

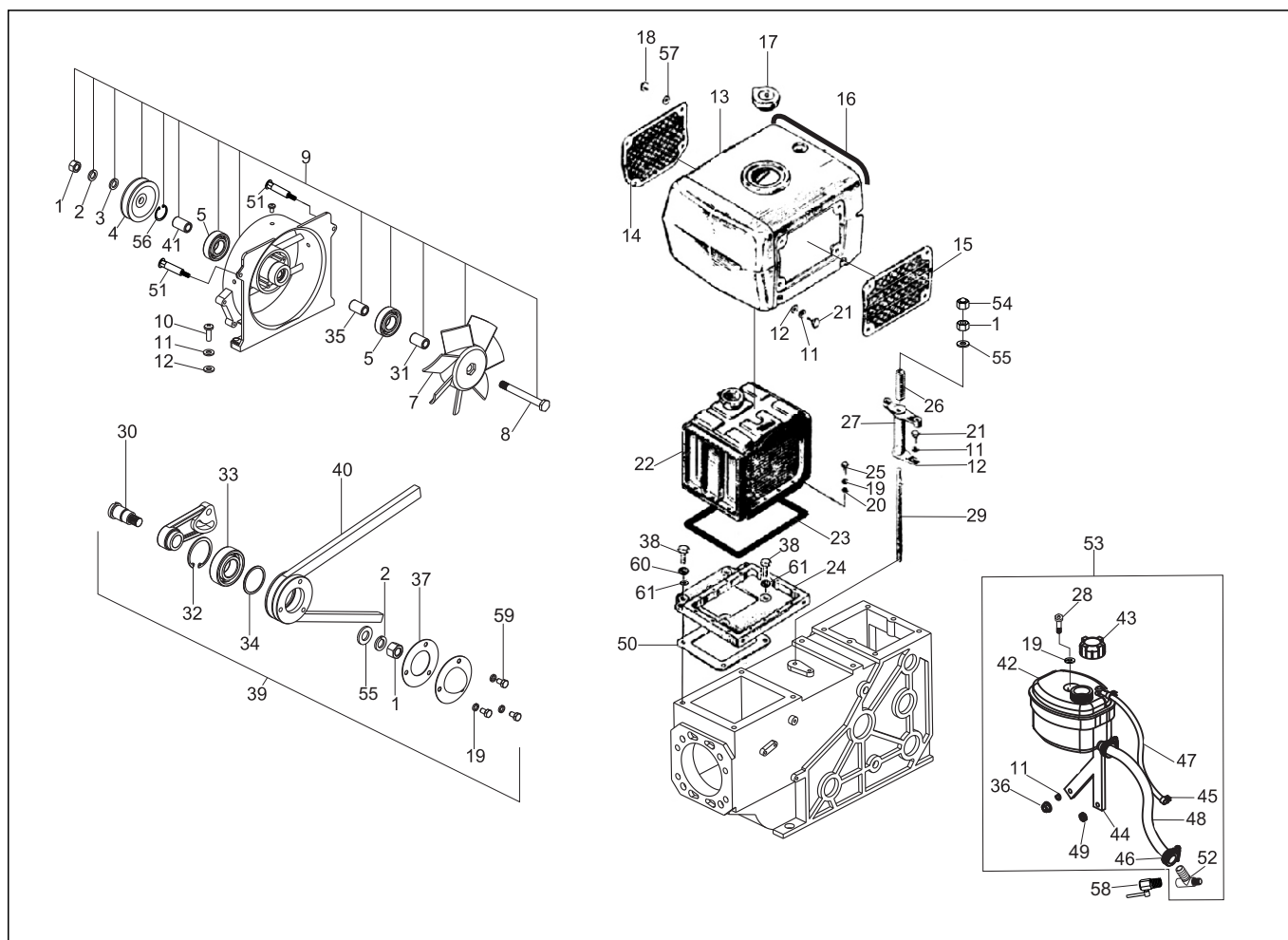




Nº	DESCRIÇÃO	CÓDIGO	QTDE
1	MOLA DA VÁLVULA DO RECALQUE	200418110026	1
2	VEDAÇÃO VÁLVULA DE RECALQUE	200418110034	1
3	VÁLVULA DE RECALQUE	200418110042	1
4	PARAFUSO OCO SEXTAVADO M8 X 17	209901011490	1
5	ARRUELA VEDAÇÃO EMBORRACHADA M8	209902010098	2
6	PARAF. OCO SEXTAVADO M12 X 25 X PASSANTE	209901011422	1
7	ARRUELA VEDAÇÃO EMBORRACHADA M12	209902010114	2
8	PINO FIXAÇÃO DO ELEMENTO	200418110051	1
9	CREMALHEIRA BOMBA INJETORA	200418110069	1
10	ELEMENTO BOMBA INJETORA	200418110077	1
12	MOLA BOMBA INJETORA	200418110093	1
13	SUPORTE VÁLVULA DE RECALQUE	200418110018	1
14	ARRASTADOR ELEMENTO BOMBA INJETORA	200418110085	1
15	ANEL ORING 15,54 X 2,62 DUREZA 90	319902030122	1
16	CJ BOMBA INJETORA - COMPLETA	310418110012	1



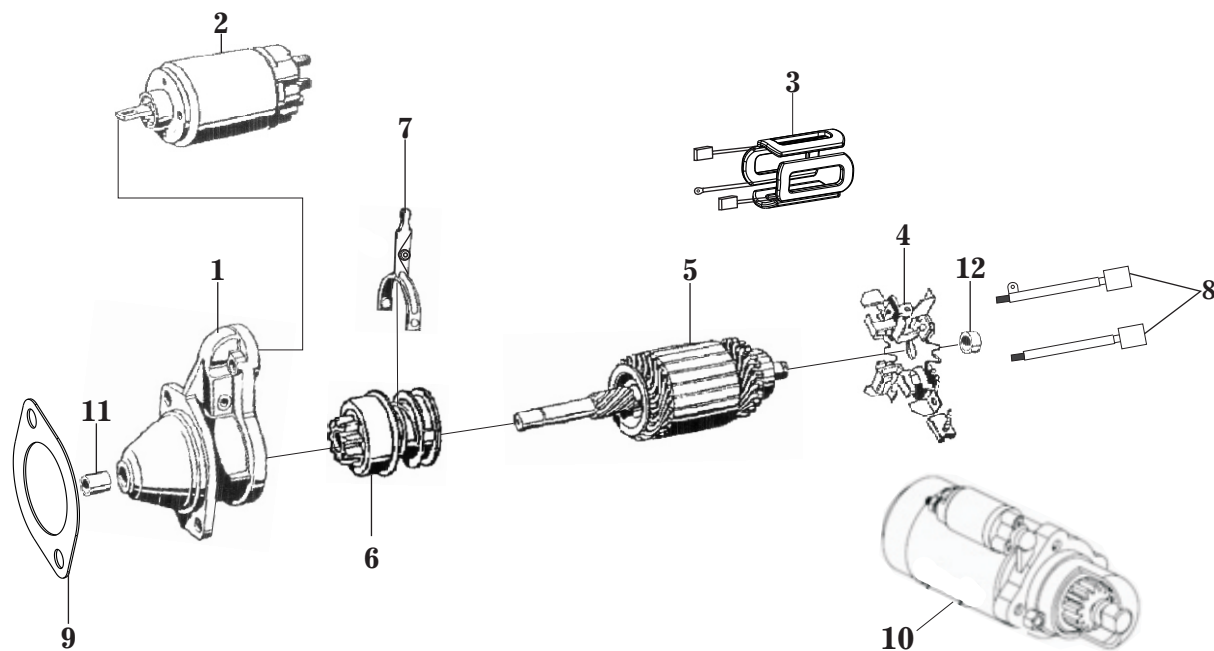
Nº	DESCRIÇÃO	CÓDIGO	QTDE
1	PARAFUSO SEXTAVADO M8 X 17	209901011490	1
2	ARRUELA VEDAÇÃO EMBORRACHADA M8	209902010098	2
3	ARRUELA VEDAÇÃO COBRE M22 X 26 X 1,5mm	209902010179	1
4	MOLA P/ BICO INJEÇÃO - MOD. A	200418120023	1
5	HASTE APOIO MOLA BICO INJETOR - MOD. A	200418120031	1
6	ELEMENTO BICO INJETOR	200418120040	1
7	ARRUELA VEDAÇÃO COBRE M8 X 16 X 1mm	319902010330	2
8	CONEXÃO ALTA PRESSÃO	200418120066	1
10	PINO GUIA DO BICO INJETOR	200418120058	1
11	CJ BICO INJETOR (MOD. B)	310418120018	1
11	CJ BICO INJETOR (MOD. A)	310418120026	1



Nº	DESCRIÇÃO	CÓDIGO	QTDE
1	PORCA SEXTAVADA M12	319901020164	3
2	ARRUELA PRESSÃO M12	319901070392	2
3	ARRUELA LISA M16 X 30 X 2,5	319901070150	1
4	POLIA VENTILADOR Ø65mm FURO Ø12mm	310418130463	1
5	ROLAMENTO 6201 2R H C3	319904010059	2
7	HÉLICE VENTONINHA	200418130039	1
8	EIXO P/ VENTONINHA	200418130021	1
9	CJ VENTONINHA PM/PE	310418130074	1
10	PARAFUSO SEXTAVADO 8.8 M8 X 25	319901010641	4
11	ARRUELA PRESSÃO M8	319901070371	12
12	ARRUELA LISA M8 X 17 X 1,5	319901070125	10
13	CJ CARENAGEM RADIADOR (POLIETILENO) C/ TELA MOVEL	310418130358	1
14	TELA SAÍDA RADIADOR POLIETILENO (200 X 145)	200418130051	1
15	TELA ENTRADA RADIADOR POLIETILENO (220 X 160)	200418130069	1
16	PERFIL BORRACHA PROTEÇÃO TANQUE LATA (70CM)	310418130091	1
17	TAMPA DO RADIADOR SELADO	310418130082	1
18	PARAFUSO AUTO-ATARRAXANTE 4,2 X 9,5 ZB	319901010969	8
19	ARRUELA PRESSÃO M6	319901070362	18
20	ARRUELA LISA M6 X 12 X 1,5	319901070117	14
21	PARAFUSO SEXTAVADO 8.8 M8 X 20	319901010632	5

**SISTEMA DE ARREFECIMENTO**
**GN18**

Nº	DESCRIÇÃO	CÓDIGO	QTDE
22	RADIADOR ALETA DIAGONAL (G6)	310418130421	1
22	RADIADOR COBRE GARGALO ALTO	310418130627	1
23	JUNTA DE BORRACHA DO RADIADOR	310418130510	1
23	JUNTA DE BORRACHA DO RADIADOR	<u>200418130085</u>	1
24	BASE DO RADIADOR	310418130188	1
25	PARAFUSO SEXTAVADO 8.8 M6 X 20	319901010420	14
26	TUBO ENCOSTO GANCHO ELEVAÇÃO	310418130109	1
27	SUPORTE GANCHO ELEVAÇÃO	200418130101	1
28	PARAFUSO ALLEN M6 X 20	319901011086	1
29	PRISIONEIRO ELEVAÇÃO	200418130077	1
31	BUCHA PARA VENTONHA (19 X 12 X 6,6mm)	310418130206	1
32	ANEL ELÁSTICO INT Ø 40mm	319901080295	1
33	ROLAMENTO 6203 C3	319904010083	1
34	CALÇO ALUMÍNIO PARA ESTICADOR CORREIA -35 X 40 X 0,5	310418130052	1
35	BUCHA PARA VENTONHA - (22,2 X 12 X 15mm)	310418130261	1
36	PORCA SEXTAVADA M8 (ROSCA 1,25mm)	319901020148	1
37	JUNTA DO ESTICADOR DE CORREIA	310418130163	1
38	PARAFUSO SEXTAVADO 8.8 M10 X 25	319901010853	4
39	CJ ESTICADOR DA CORREIA <small>(correia não faz parte do conjunto)</small>	310418130117	1
40	CORREIA DENTADA 13 AV 1150	310418130249	1
41	BUCHA DO VENTILADOR - (19 X 12 X 26,5mm)	310418130311	1
42	RESERVATÓRIO ÁGUA SELADA (COM FURO INTERMEDIÁRIO)	310418130412	1
43	TAMPA ÁGUA SELADA	310418130036	1
44	SUPORTE RESERVATÓRIO ÁGUA SELADA (FIXAÇÃO CENTRAL)	310418130198	1
45	ABRAÇADEIRA ROSCA S/ FIM 8 - 13 X 9MM	319901090428	2
46	ABRAÇADEIRA ROSCA S/ FIM 19 - 27	319901090071	2
47	MANGUEIRA PARA COMBUSTÍVEL 7mm	319903010088	1000mm
48	MANGUEIRA P/ RETORNO (860 MM)	310418130559	1
49	PORCA AUTOTRAVANTE M8	319901020342	1
50	JUNTA SIFÃO / BASE RADIADOR	310418130404	1
51	PINO FIXAÇÃO CARENAGEM RADIADOR POLIETILENO	310418130257	2
52	CONEXÃO "T" PARA TORNEIRA PARA ÁGUA SELADA (Ø 13,5)	310418130180	1
53	CONJUNTO RESERVATÓRIO ÁGUA SELADA	310418130338	1
54	PORCA FECHADA M12	319901020296	1
55	ARRUELA LISA M12 X 18 X 1,5	319901070257	1
56	ANEL ELÁSTICO INTERNO Ø 32mm	209901080053	1
57	ARRUELA LISA M4 X 10 X 0,8 (CARENAGEM POLIETILENO)	319901070091	4
58	REGISTRO PARA VAZÃO ÁGUA (Ø ROSCA 13,5mm)	200418020300	1
59	PARAFUSO SEXTAVADO 8.8 M6 X 10	319901010408	3
60	ARRUELA LISA M10 X 21 X 2,0	319901070133	2
61	ARRUELA PRESSÃO M10	319901070384	4



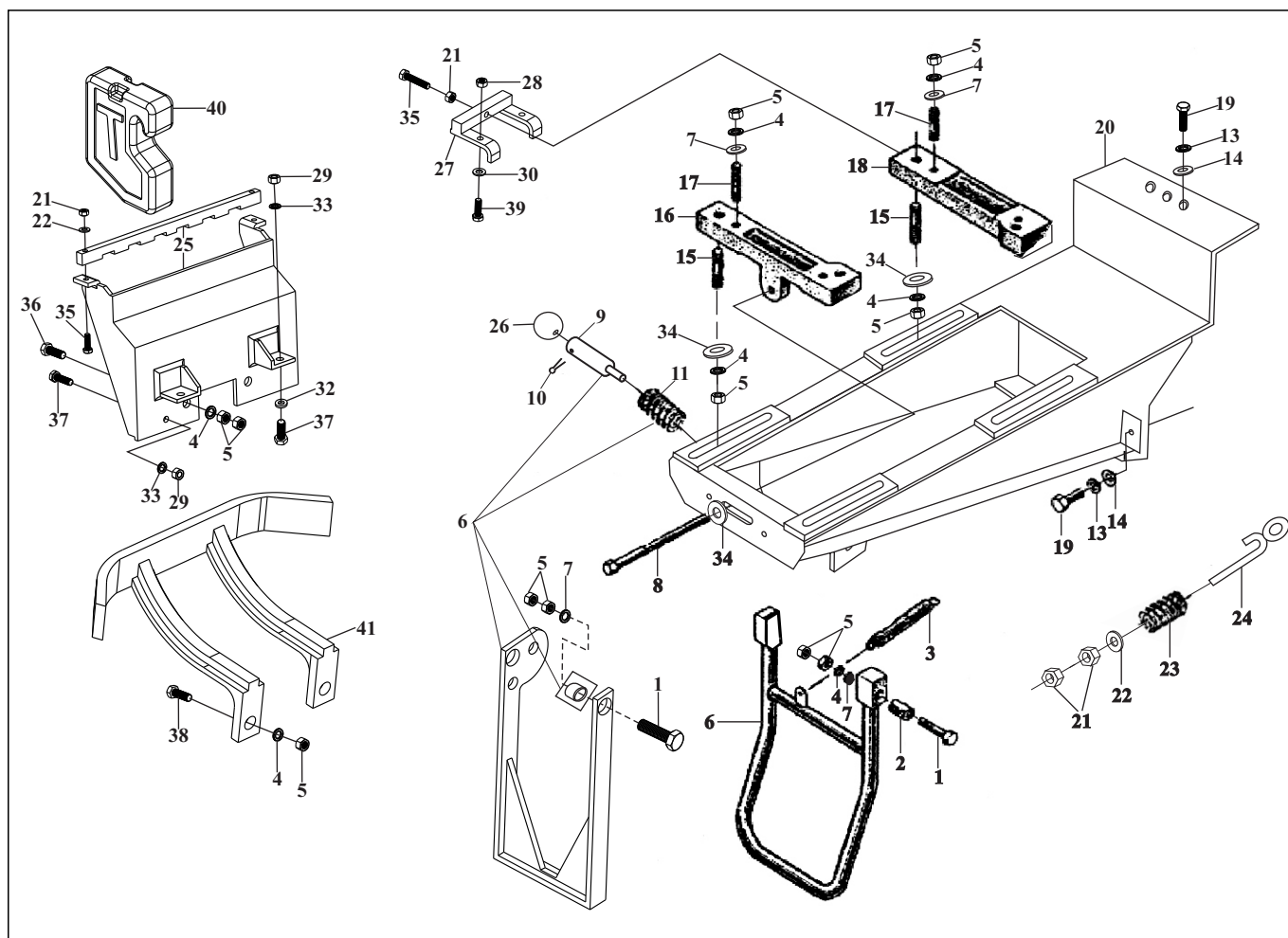
**Observação :** B = três parafusos p/ fixação do automático  
C / D = dois parafusos p/ fixação do automático

Nº	DESCRIÇÃO	CÓDIGO	QTDE
1	TAMPA MOTOR DE PARTIDA (C)	310418150103	1
2	AUTOMÁTICO P/ MOTOR DE PARTIDA (C)	200418150241	1
3	BOBINA DE CAMPO (B)	200418150039	1
3	BOBINA DE CAMPO (C)	200418150161	1
4	CJ PORTA ESCOVA (C)	200418150182	1
5	INDUZIDO (B)	200418150063	1
5	INDUZIDO (C)	200418150191	1
6	BENDIX - 10 ESTRIAS (D)	310418150171	1
6	IMPULSOR DE PARTIDA (BENDIX) - BOSCH - NAC	310450130173	1
7	GARFO ACIONAMENTO BENDIX (A - B)	200418150085	1
7	GARFO ACIONAMENTO BENDIX (C)	200418150217	1
8	CONJUNTO ESCOVA PARA MOTOR PARTIDA (A - B)	200418150093	1
9	CALÇO PARA MOTOR DE PARTIDA (2 FUROS)	310418050087	1
10	MOTOR PARTIDA COMPLETO (D) (EIXO 10 ESTRIAS) - IMP	310418150138	1
11	BUCHA BRONZE MAIOR (B-D)	200418150296	1
12	BUCHA BRONZE MENOR (B-D)	200418150300	1

# CATÁLOGO DE PEÇAS

GN 18

***Tramontini***

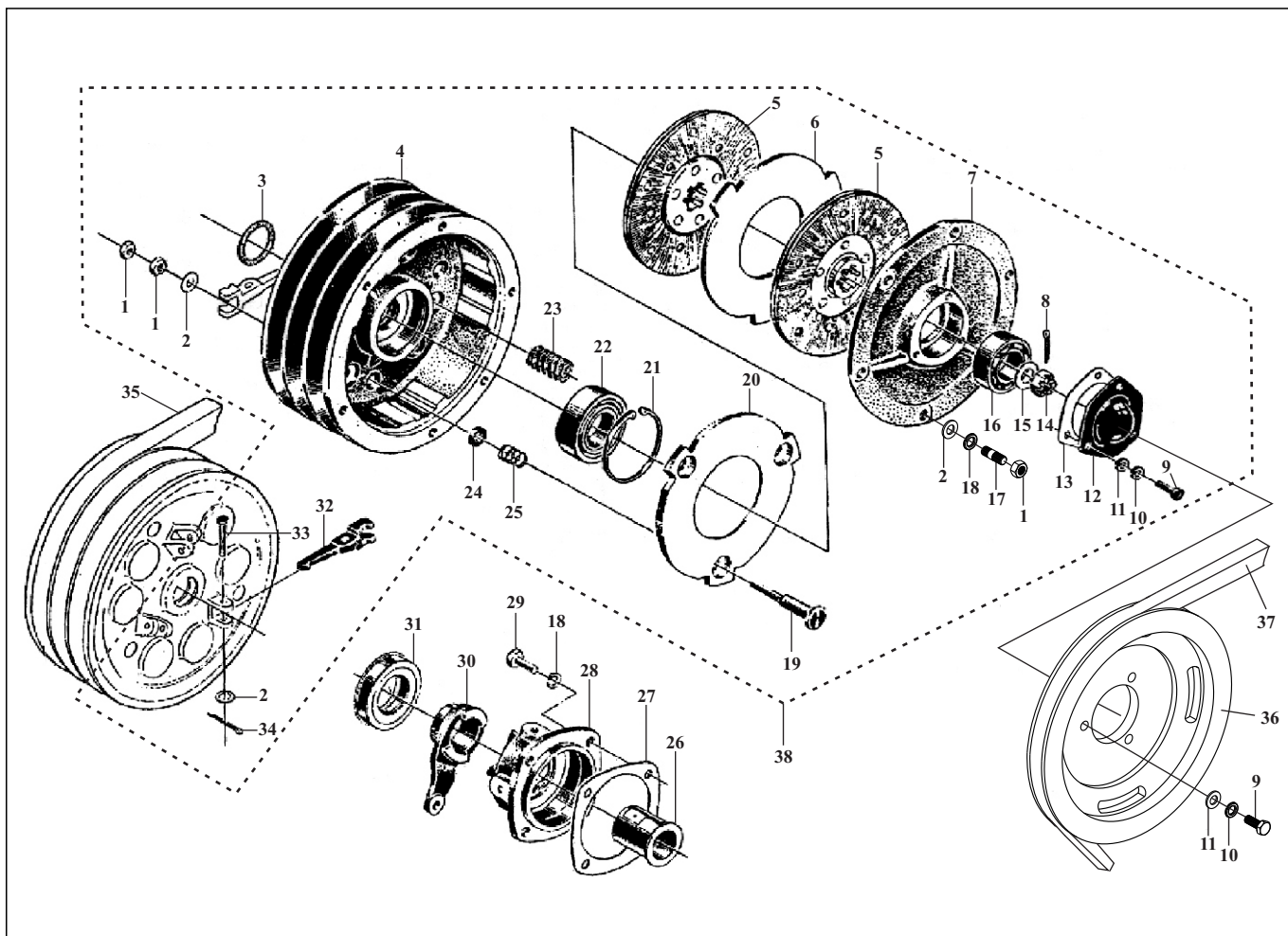


Nº	DESCRIÇÃO	CÓDIGO	QTDE
1	PARAFUSO SEXTAVADO 8.8 M12 X 50 (ROSCA TOTAL)	319901011019	2
1	PARAFUSO SEXTAVADO 8.8 M12 X 40	319901011001	2
2	BUCHA DO CAVALETE (CAVALETE TUBULAR)	310218010019	2
3	MOLA DE RETORNO DO CAVALETE (CAVALETE TUBULAR)	310218010027	1
4	ARRUELA PRESSÃO M12	319901070392	12
5	PORCA SEXTAVADA M12	319901020164	18
6	CAVALETE TUBULAR P/ CHASSI ALTO	310218010035	1
6	CAVALETE TUBULAR P/ CHASSI REBAIXADO	310218010167	1
6	CJ CAVALETE RETO C/ PINO/ MOLA P/ CHASSI BAIXO	310218010086	1
6	CJ CAVALETE RETO C/ PINO/ MOLA P/ CHASSI ALTO	310218010078	1
7	ARRUELA LISA M12 X 24 X 2,5	319901070141	6
8	PARAFUSO SEXTAVADO M12 X 130 CHASSI BAIXO	319901012443	1
8	PARAFUSO SEXTAVADO M12 X 110 CHASSI ALTO	319901011935	1
9	PINO DO CAVALETE TUBULAR	310218010043	1
10	GRAMPO DO PINO TRAVA (CAVALETE TUBULAR)	310218010051	1
10	CONTRA PINO 3,1 X 25,4 (1/8 X 1) (CAVALETE RETO)	319901110025	1
11	MOLA DO PINO TRAVA CAVALETE TUBULAR	310218010060	1
13	ARRUELA PRESSÃO M14	319901070401	5
14	ARRUELA LISA M14 X 28 X 2,5	209901070461	5
15	PRISIONEIRO M12 X 55 (15 X 25) (P/ SUPORTE ANTIGO E ATUAL C/ FURAÇÃO M12)	319901030038	4



CHASSI		GN18	
Nº	DESCRIÇÃO	CÓDIGO	QTDE
16	SUPORTE DIANTEIRO BASE (M12) (MODELO ANTIGO C/ FURAÇÃO M12)	310218010294	1
16	SUPORTE DIANTEIRO BASE (M12) (MODELO ATUAL C/ FURAÇÃO M12)	310218010344	1
17	PRISIONEIRO M12 X 45 (10 X 20) (P/ SUPORTE MODELO ANTIGO)	319901030181	4
17	PRISIONEIRO M12 X 55 (15 X 25) (P/ SUPORTE MODELO ATUAL)	319901030038	4
18	SUPORTE TRASEIRO BASE (M12) (MODELO ANTIGO C/ FURAÇÃO M12)	310218010308	1
18	SUPORTE TRASEIRO BASE (M12) (MODELO ATUAL C/ FURAÇÃO M12)	310218010352	1
18	SUPORTE TRAS BASE (M12-M14)	310218010332	1
19	PARAFUSO SEXTAVADO M14 X 35	319901011060	5
20	CHASSI ALTO (CAVALETE TUBULAR)	310218010090	1
20	CHASSI REBAIXADO (CAVALETE TUBULAR)	310218010197	1
20	CHASSI BAIXO (CAVALETE RETO)	310218010175	1
21	PORCA SEXTAVADA M8 (ROSCA 1,25mm)	319901020148	5
22	ARRUELA LISA M8 X 17 X 1,5	319901070125	5
23	MOLA SUPORTE MANIVELA	310218010108	1
24	SUPORTE MANIVELA P/ PARTIDA MOTOR	310218010116	1
25	SUPORTE DOS CONTRAPESOS	310218010205	1
26	MANIPULO ESFÉRICO	310218010221	1
27	GUIA ALINHAMENTO	310218010141	1
28	PORCA AUTOTRAVANTE M8	319901020342	2
29	PORCA SEXTAVADA M10	319901020156	3
30	ARRUELA LISA M8 X 36 X 2	319901070311	2
32	ARRUELA LISA M10 X 21 X 2,0	209901070372	2
33	ARRUELA PRESSÃO M10	319901070384	3
34	ARRUELA LISA M12 X 40 X 4,5	319901070231	5
35	PARAFUSO SEXTAVADO 8.8 M8 X 40 (ROSCA TOTAL)	319901010675	3
36	PARAFUSO SEXTAVADO 8.8 M12 X 35	319901010993	2
37	PARAFUSO SEXTAVADO 8.8 M10 X 30	319901010861	3
38	PARAFUSO SEXTAVADO 8.8 M12 X 45	319901011027	2
39	PARAFUSO SEXTAVADO 8.8 M8 X 25	319901010641	2
40	CONTRA PESO FRONTAL	310218010213	-
41	PARA-CHOQUE LEVE	310218010124	1

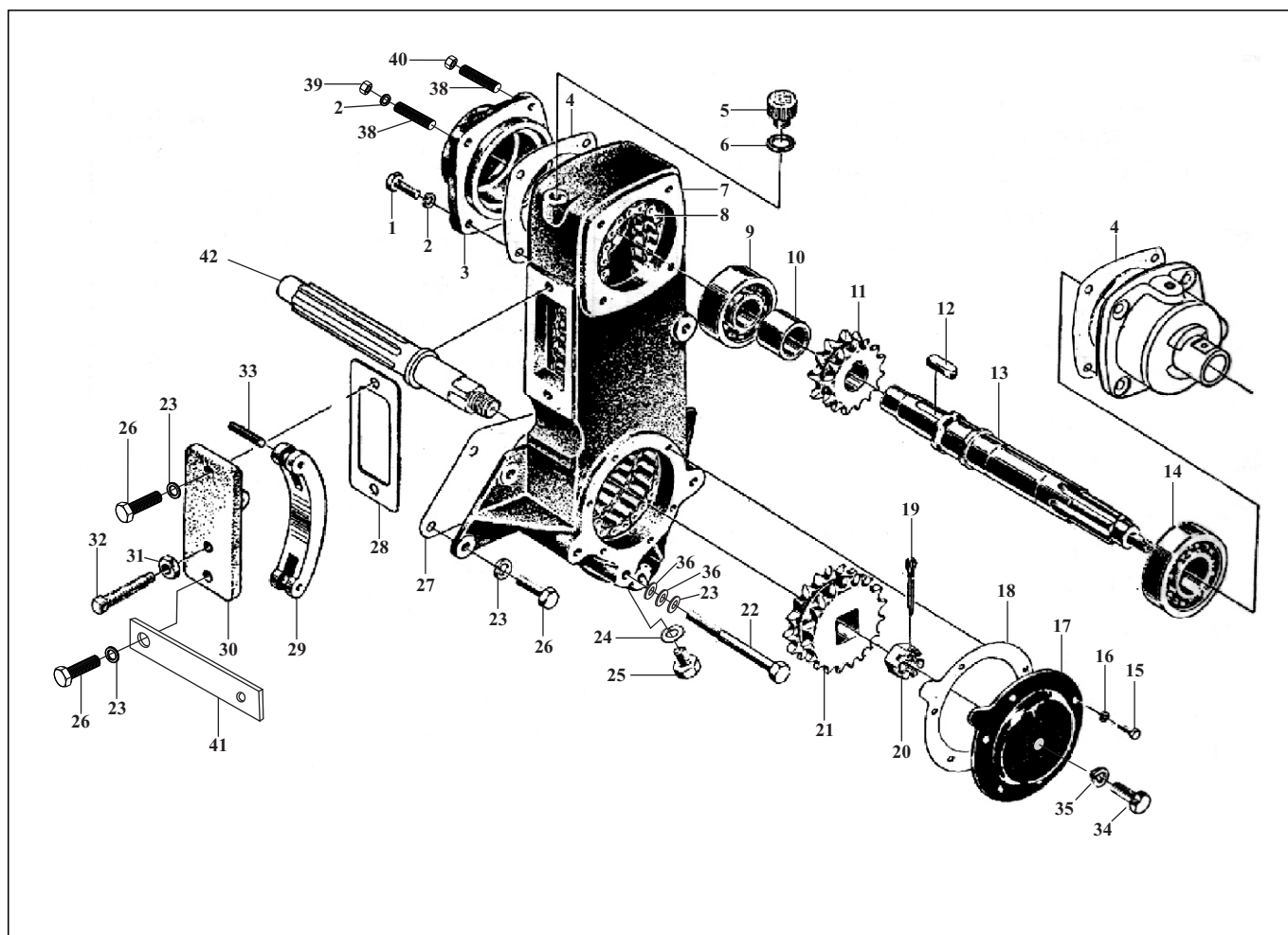




Nº	DESCRIÇÃO	CÓDIGO	QTDE
1	PORCA SEXTAVADA M8 (ROSCA 1,25mm)	319901020148	12
2	ARRUELA LISA M8 X 17 X 1,5	319901070125	12
3	FELTRO DE VEDAÇÃO DE PÓ	200218020011	1
4	POLIA DE EMBREAGEM	310218020095	1
5	DISCO DE EMBREAGEM	200218020038	2
6	CHAPA DA EMBREAGEM	200218020046	1
7	FLANGE DA EMBREAGEM	310218020010	1
8	CONTRA PINO 2,3 X 31,7 (3/32" X 1 1/4")	319901110041	1
9	PARAFUSO SEXTAVADO M6 X 16 (micro partida manual)	319901012001	3
9	PARAFUSO SEXTAVADO M6 X 25 (micro partida elétrica)	319901010438	3
10	ARRUELA PRESSÃO M6	319901070362	3
11	ARRUELA LISA M6 X 12 X 1,5	319901070117	3
12	TAMPA DO FLANGE DA EMBREAGEM	310218020150	1
13	JUNTA TAMPA DO FLANGE DA EMBREAGEM	200218020068	1
14	PORCA CASTELO M12 - ALTURA RASGO 6,75mm	209901020149	1
15	ARRUELA LISA M12 X 24 X 2,5	319901070141	1
16	ROLAMENTO 6204 C3 (BLINDAGEM PLÁSTICA)	319904010118	1
17	PRISIONEIRO M8 X 25 (8 X 11)	319901030143	6
18	ARRUELA PRESSÃO M8	319901070371	10
19	AJUSTADOR DA EMBREAGEM	200218020076	3

**EMBREAGEM**
**GN18**

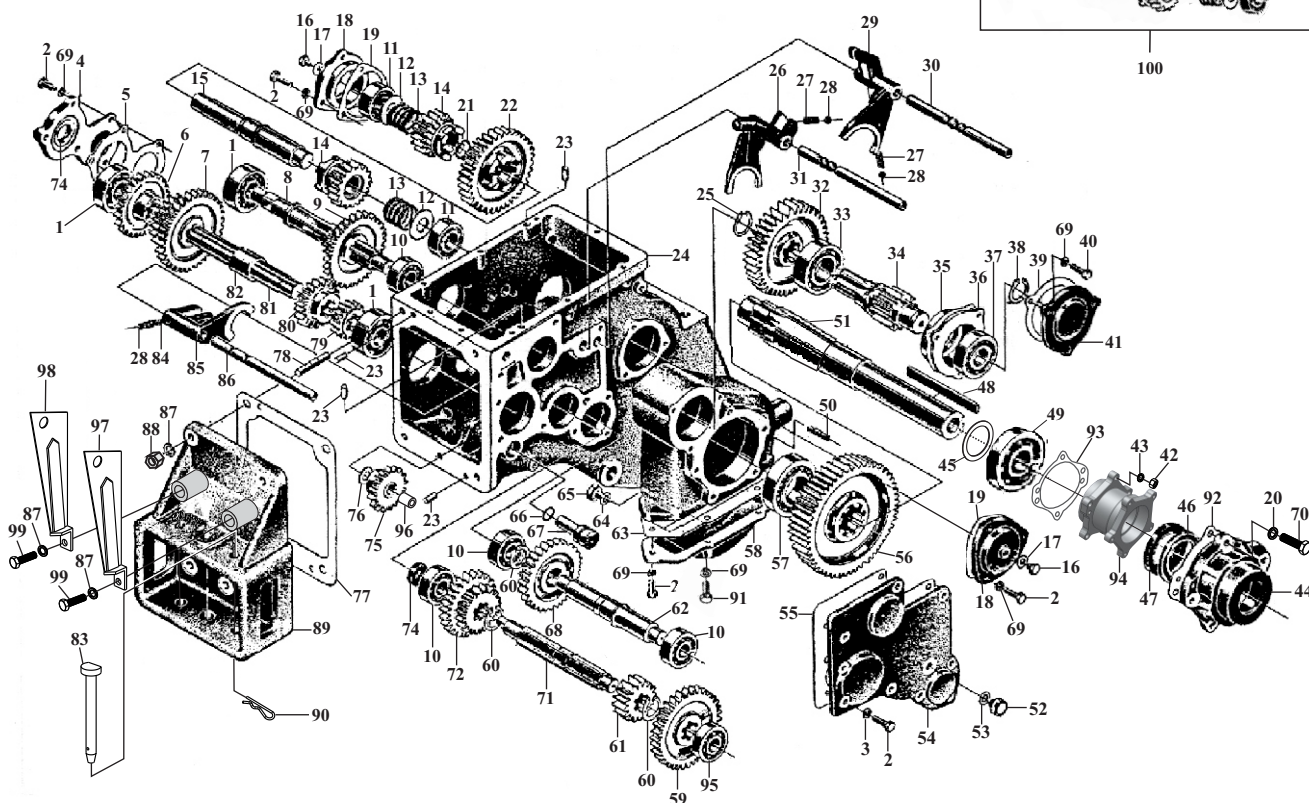
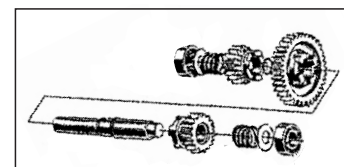
Nº	DESCRIÇÃO	CÓDIGO	QTDE
20	CHAPA DE PRESSÃO	200218020084	1
21	ANEL ELÁSTICO INTERNO Ø 63 mm	319901080145	1
22	ROLAMENTO 6206 (BLINDAGEM PLÁSTICA)	319904010701	1
23	MOLA DE COMPRESSÃO P/ DISCO DA EMBREAGEM	200218020092	6
24	ASSENTO MOLA PARAFUSO DE REGULAGEM	200218020101	3
25	MOLA DO PARAFUSO DE REGULAGEM	200218020119	3
26	BUCHA GUIA GARFO EMBREAGEM	200218020127	1
27	JUNTA P/ MANCAL EMBREAGEM E CAIXA TRANSMISSÃO	200218020135	1
28	MANCAL DA EMBREAGEM	310218020133	1
29	PARAFUSO SEXTAVADO 8.8 M8 X 20	319901010632	4
30	GARFO DA EMBREAGEM (SEM FURO)	200218020157	1
31	ROLAMENTO EMBREAGEM 68 880 8K	200218020165	1
32	ALAVANCA DA EMBREAGEM	200218020173	3
33	PINO 7,75 X 30 C/ CABEÇA	200218020181	3
34	CONTRA PINO 2,3 X 25,4 (3/32" x 1")	319901110084	3
35	CORREIA B75 P/ TRANSMISSÃO DO MOTOR (ANTIGO)	310218020028	3
35	CORREIA B78 P/ TRANSMISSÃO DO MOTOR (ATUAL)	310218020061	3
36	POLIA V1B 188mm ALTERNADOR (micro partida elétrica)	310218020044	1
37	CORREIA DENTADA 13 AV 0875 - ALTERNADOR	310218020052	1
38	CONJUNTO EMBREAGEM COMPLETA	310218020036	1



Nº	DESCRIÇÃO	CÓDIGO	QTDE
1	PARAFUSO SEXTAVADO 8.8 M8 X 20	319901010632	2
2	ARRUELA PRESSÃO M8	319901070371	5
3	MANCAL DA CAIXA DE TRANSMISSÃO	310218030066	1
4	JUNTA P/ MANCAL EMBREAGEM E CAIXA DE TRANSMISSÃO	200218020135	2
5	BUJÃO DE ABASTECIMENTO DO ÓLEO	200218030026	1
6	ARRUELA BORRACHA M16 X 22 X 2	319902010127	1
7	CARCAÇA CAIXA PARA TRANSMISSÃO EMBREAGEM	310218030058	1
8	CORRENTE DUPLA 1/2 52 PINOS	200218030042	1
9	ROLAMENTO 6305 C3 (SEM BLINDAGEM)	319904010719	1
10	BUCHA ESPAÇADORA 26 X 32 X 20	200218030051	1
11	ENGRENAGEM DO EIXO DA EMBREAGEM (RELAÇÃO CURTA)	200218030064	1
11	ENGRENAGEM DO EIXO DA EMBREAGEM (RELAÇÃO LONGA)	200218030140	1
12	CHAVETA 7 X 8 X 20 (EXTREMIDADE CONVEXA / RETA)	209901100200	1
13	EIXO DA EMBREAGEM	200218030072	1
14	ROLAMENTO 6306 (BLINDAGEM PLÁSTICA)	319904010156	1
15	PARAFUSO SEXTAVADO 8.8 M6 X 12	319901010497	6
16	ARRUELA VEDAÇÃO COBRE M6 X 10 X 2	319902010216	6
17	TAMPA CARCAÇA CAIXA TRANSMISSÃO	310218030014	1
18	JUNTA TAMPA CARCAÇA CAIXA DE TRANSMISSÃO	310218030022	1
19	CONTRA PINO 3,1 X 44,4 (1/8 X 1.3/4)	319901110128	1

CAIXA DE TRANSMISSÃO		GN18	
Nº	DESCRIÇÃO	CÓDIGO	QTDE
20	PORCA CASTELO M18 PARA EIXO DE TRANSMISSÃO	209901020157	1
21	ENGRENAGEM DO EIXO DE TRANSMISSÃO (RELAÇÃO LONGA)	200218030161	1
21	ENGRENAGEM DO EIXO DE TRANSMISSÃO (RELAÇÃO CURTA)	200218030081	1
22	PARAFUSO SEXTAVADO 8.8 M10 X 85	319901011960	3
23	ARRUELA PRESSÃO M10	319901070384	9
24	ARRUELA VEDAÇÃO ALUMÍNIO M12,5 X 18 X 1,5	319902010360	1
25	BUJÃO DE DRENO DO ÓLEO DA CARÇAÇA	200218030099	1
26	PARAFUSO SEXTAVADO 8.8 M10 X 20	319901010845	6
27	JUNTA DA CARÇAÇA CAIXA DE TRANSMISSÃO	200218030107	1
28	JUNTA DO TENSIONADOR DA CORRENTE	200218030115	1
29	TENSIONADOR CORRENTE TRANSMISSÃO	200218030123	1
30	TAMPA DO TENSIONADOR DA CORRENTE	310218030073	1
31	PORCA SEXTAVADA M10	319901020156	1
32	AJUSTADOR DO TENSIONADOR	200218030171	1
33	PINO GUIA 6 X 35	209901060260	1
34	PARAFUSO SEXTAVADO 8.8 M8 X 10	319901010616	1
35	ARRUELA VEDAÇÃO COBRE M8 X 12 X 2	319902010151	1
36	ARRUELA LISA M10 X 18 X 1,6	319901070222	6
38	PRISIONEIRO M8 X 40 (15 X 15)	319901030076	2
39	PORCA SEXTAVADA M8 (ROSCA 1,25mm)	319901020148	1
40	PORCA AUTOTRAVANTE M8	319901020342	1
41	SUORTE DA MOLA DE RETORNO DA EMBREAGEM	310218030049	1
42	EIXO TRANSMISSÃO REDUZIDA	200218040061	1

Obs: Na substituição do item 51, com 65 mm, usar:  
310218040193, 310218040118 e 310218040140.



Nº	DESCRIÇÃO	CÓDIGO	QTDE
1	ROLAMENTO 6305 C3 (SEM BLINDAGEM)	319904010719	3
2	PARAFUSO SEXTAVADO 8.8 M8 X 20	319901010632	20
3	ARRUELA PRESSÃO M8	319901070371	9
4	TAMPA LATERAL DO FREIO (C/ FURO)	310218040177	1
5	JUNTA TAMPA LATERAL FREIO	200218040036	1
6	ENGRENAGEM FIXA 2a VELOCIDADE (Z 27)	200218040044	1
7	ENGRENAGEM DUPLA FIXA P/ 3a VELOCIDADE (Z22 / Z34)	200218040052	1
8	EIXO TRANSMISSÃO DA REDUZIDA	200218040061	1
9	ENGRENAGEM DUPLA P/ REDUZIDA (Z15 / Z31)	200218040079	1
10	ROLAMENTO 6304	209904011130	4
11	ROLAMENTO 6205 C3 (SEM BLINDAGEM)	319904010037	2
11	ROLAMENTO 6205 C3 (SEM BLINDAGEM)	209904010982	2
12	CALÇO DE AJUSTE 25 X 36 X 2,0	200218040087	2
13	MOLA PARA BLOQUEIO	200218040095	2
14	ENGRENAGEM DO BLOQUEIO	200218040109	2
15	EIXO DA ENGRENAGEM DE BLOQUEIO	200218040117	1
16	PARAFUSO SEXTAVADO 8.8 M12 X 15	209901010601	2
17	ARRUELA LISA M12 X 24 X 2,5	319901070141	2
18	FLANGE DO EIXO DO BLOQUEIO	310218040249	2
19	JUNTA FLANGE EIXO DO BLOQUEIO / DIFERENCIAL	200218040133	2

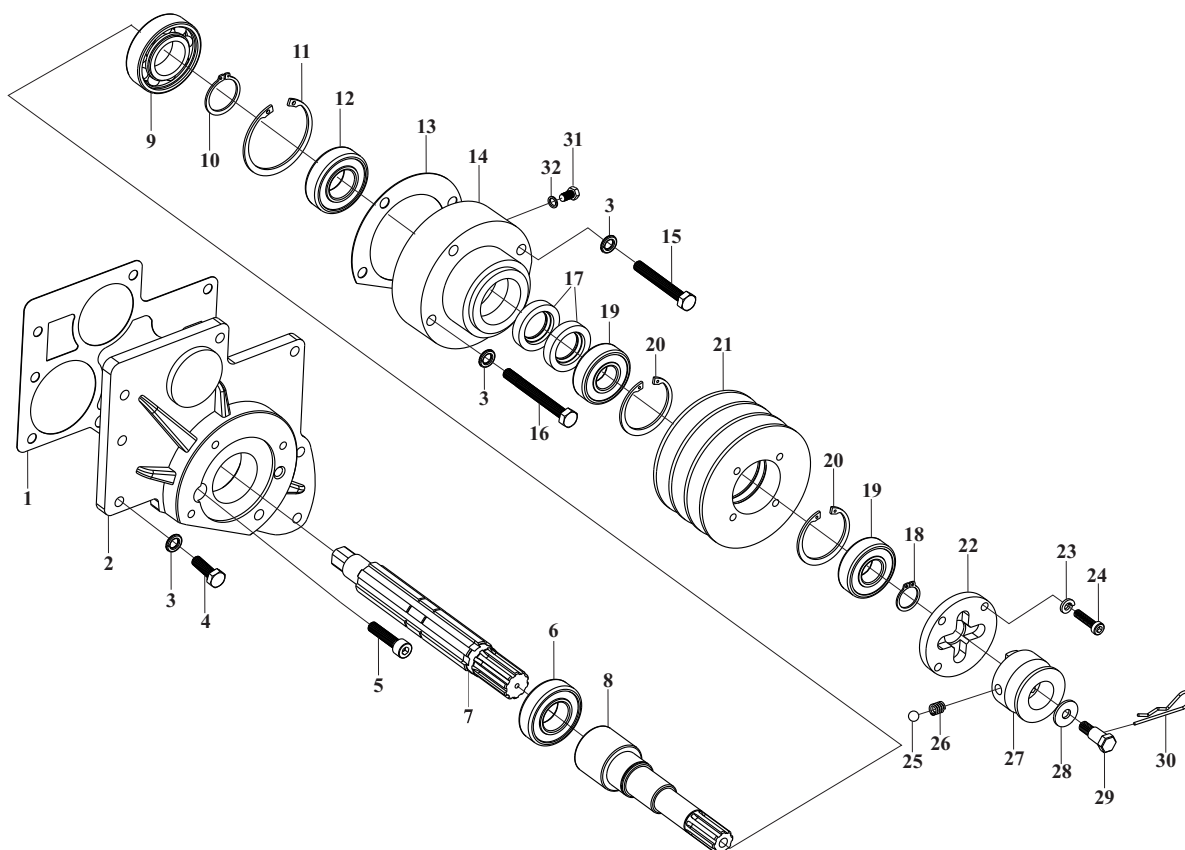


## CAIXA DE MARCHA

GN18

Nº	DESCRIÇÃO	CÓDIGO	QTDE
20	ARRUELA PRESSÃO M10	319901070384	10
21	ANEL FIXAÇÃO ENGRENAGEM FIXA PARA BLOQUEIO	200218040141	1
22	ENGRENAGEM FIXA P/ BLOQUEIO (Z37)	200218040150	1
23	PINO GUIA 8 X 16	209901060278	4
24	CARCAÇA DA CAIXA DE MARCHA	310218040169	1
25	ANEL ELÁSTICO EXTERNO Ø 32mm	319901080013	2
26	GARFO DA 2ª E 3ª	200218040176	1
27	MOLA DO GARFO	200218040184	2
28	ESFERA 5/16" Ø 7,94	310218040017	3
29	GARFO DA 1ª E RÉ	200218040192	1
30	EIXO DO GARFO 1ª E RÉ	200218040206	1
31	EIXO DO GARFO 2ª E 3ª	200218040214	1
32	ENGRENAGEM ACIONAMENTO P/ PINHÃO (Z 40)	200218040222	2
33	ROLAMENTO 6207 C3	319904010029	2
34	PINHÃO	200218040231	2
35	FLANGE DO ROLAMENTO DO PINHÃO	200218040249	2
36	JUNTA DO FLANGE ROLAMENTO	200218040257	2
37	ROLAMENTO 6206 C3	319904010134	2
38	ANEL ELÁSTICO EXTERNO Ø 30mm	319901080102	2
39	JUNTA DA TAMPA DO PINHÃO	200218040265	2
40	PARAFUSO SEXTAVADO 8.8 M8 X 25	319901010641	6
41	TAMPA DO PINHÃO	310218040256	2
42	PORCA SEXTAVADA M10	319901020156	10
43	ARRUELA VEDAÇÃO COBRE M10 X 16 X 2	319902010165	10
44	FLANGE PONTA P/ EIXO (COMPR 25mm) <small>modelo atual</small>	310218040270	2
44	FLANGE PONTA P/ EIXO - RODADO DUPLO / TTA	310218040140	2
45	CALÇO ROLAMENTO BALANCEADOR (61,5 X 48 X 1,0)	310422020056	2
46	RETENTOR 45 X 70 X 5	209902040146	2
47	RETENTOR 45 X 70 X 12 (EIXO SAÍDA)	209902040201	2
48	CHAVETA 8 X 12 X 105	319901100041	2
49	ROLAMENTO ROLETE NJ 209	319904010441	2
51	PONTA DE EIXO (FLANGE 25mm) <small>modelo atual</small>	310218040193	2
51	PONTA DE EIXO REFORÇADA (GN18 RODADO DUPLO E TTA)	310318040045	2
52	BUJÃO PARA ÓLEO M12 X 10 (PLÁSTICO)	200218040315	1
53	ARRUELA BORRACHA M12 X 16 X 2 PARA BUJÃO ÓLEO	209902010050	1
54	TAMPA LATERAL CARCAÇA	310218040263	1
55	JUNTA TAMPA LATERAL CARCAÇA	310218040025	1
56	ENGRENAGEM REDUTORA	200218040331	2
57	ROLAMENTO 6208	209904010339	2
58	TAMPA INFERIOR PARA CARCAÇA	310218040126	2
59	ENGRENAGEM PRIMÁRIA 1ª - RÉ (Z 35)	200218040358	1
60	ANEL ELÁSTICO EXTERNO Ø 28mm	319901080392	3

CAIXA DE MARCHA		GN18	
Nº	DESCRIÇÃO	CÓDIGO	QTDE
61	ENGRENAGEM CONDUTORA PRIMÁRIA (Z 16)	200218040366	1
62	EIXO INTERMEDIÁRIO	200218040374	1
63	JUNTA TAMP A INFERIOR DA CARÇAÇA	200218040382	2
64	ARRUELA VEDAÇÃO COBRE M12 X 18 X 1,5	319902010224	2
65	BUJÃO DRENO ÓLEO CARÇAÇA	200218030099	2
66	ANEL O-RING 19 X 2,15	319902030432	1
67	EIXO DA RÉ	200218040391	1
68	ENGRENAGEM INTERMEDIÁRIA (Z 30)	200218040404	1
69	ARRUELA VEDAÇÃO COBRE M8 X 12 X 2	319902010151	26
70	PARAFUSO SEXTAVADO 8.8 M10 X 30	319901010861	10
71	EIXO PRIMÁRIO S/ TF (TAMPA LAT FREIO C/ FURO)	200218040412	1
72	ENGRENAGEM PRIMÁRIA 2ª - 3ª (Z 28 / Z 21)	200218040421	1
74	RETENTOR 20 X 30 X 7 (S/ TOMADA FORÇA - C/ FREIO DISCO)	209902040168	1
75	ENGRENAGEM INTERMEDIÁRIA P/ RÉ (Z 18)	200218040439	1
76	ARRUELA LISA M18 X 24 X 2	209901070193	1
77	JUNTA TAMP A TRASEIRA P/ CAIXA DE MARCHA	200218040447	1
78	PRISIONEIRO M12 X 50 (14 X 20)	319901030101	5
79	ENGRENAGEM FIXA P/ RÉ (Z 15)	200218040455	1
80	ENGRENAGEM FIXA 1ª VELOCIDADE (Z 19)	200218040463	1
81	EIXO DO GRUPO	200218040471	1
82	ESPAÇADOR DO GRUPO	200218040480	1
83	PINO P/ ENGATE DE IMPLEMENTOS	310218040033	2
84	MOLA GARFO DE REDUZIDA	200218040498	1
85	GARFO DA REDUZIDA	200218040501	1
86	EIXO DO GARFO DA REDUZIDA	200218040510	1
87	ARRUELA PRESSÃO M12	319901070392	7
88	PORCA SEXTAVADA M12	319901020164	5
89	FLANGE DE ENGATE DE IMPLEMENTOS	310218040151	1
90	GRAMPO R FURO 55 X 3,00 ZA	319901120037	2
91	PARAFUSO SEXTAVADO 8.8 M8 X 40 (ROSCA TOTAL)	319901010675	8
92	JUNTA FLANGE PONTA DE EIXO C/ ALONGADOR	310218040096	4
93	JUNTA FLANGE PONTA DE EIXO	200218040010	2
94	ALONGADOR P/ FLANGE DA PONTA EIXO (FLANGE 25mm)	310218040118	2
95	ROLAMENTO 6304 (S/ TOMADA DE FORÇA)	209904011130	1
95	ROLAMENTO 6205 C3 (SEM BLINDAGEM) (C/ TOMADA DE FORÇA)	319904010037	1
95	ROLAMENTO 6205 C3 (SEM BLINDAGEM) (C/ TOMADA DE FORÇA)	209904010982	1
96	BUCHA DA ENGRENAGEM INTERMEDIARIA DA RÉ	200218040544	1
97	REFORÇO DIREITO P/ CAVALETE DO BRAÇO	310218040068	1
98	REFORÇO ESQUERDO P/ CAVALETE DO BRAÇO	310218040075	1
99	PARAFUSO SEXTAVADO 8.8 M12 X 25	319901010985	2
100	CONJUNTO BLOQUEIO	200218040578	1
-	CONJUNTO JUNTA	310218040050	1

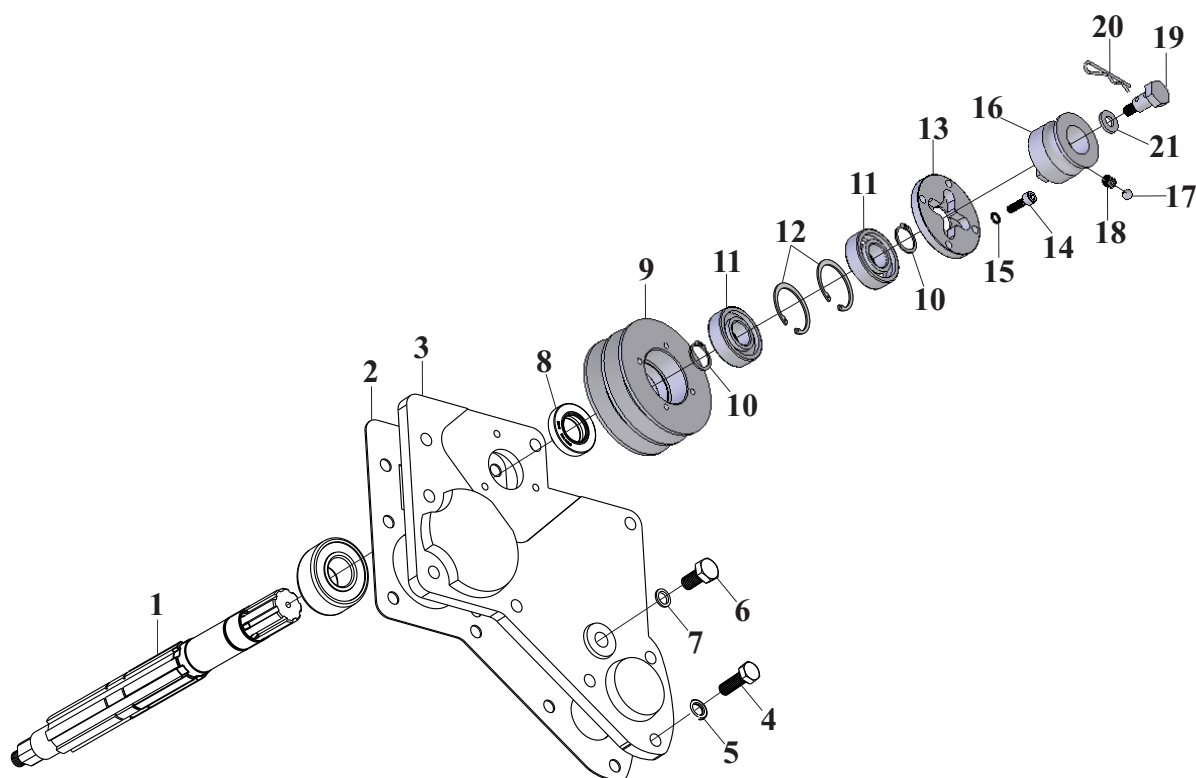


Nº	DESCRIÇÃO	CÓDIGO	QTDE
1	JUNTA TAMPA LATERAL DA CARÇAÇA	310218040025	1
2	TAMPA LATERAL CARÇAÇA (TOMADA FORÇA)	310218050101	1
3	ARRUELA PRESSÃO M8	319901070371	11
4	PARAFUSO SEXTAVADO 8.8 M8 X 25	319901010641	7
5	PARAFUSO ALLEN M8 X 30	319901010322	1
6	ROLAMENTO 6205 C3 (SEM BLINDAGEM)	319904010037	1
6	ROLAMENTO 6205 C3 (SEM BLINDAGEM)	209904010982	1
7	EIXO PRIMÁRIO TOMADA DE FORÇA	310218050160	1
8	EIXO ALONGADOR PRIMÁRIO	310218050089	1
9	ROLAMENTO 6206 C3	319904010134	1
10	ANEL ELÁSTICO EXTERNO Ø 30mm	319901080102	1
11	ANEL ELÁSTICO INTERNO Ø 63mm	319901080145	1
12	ROLAMENTO 6205 C3 (BLINDAGEM METÁLICA - Z)	319904010075	1
13	JUNTA FLANGE TOMADA DE FORÇA	310218050020	1
14	FLANGE TOMADA DE FORÇA 4 X 4 DIR	310218050011	1
15	PARAFUSO SEXTAVADO 8.8 M8 X 60	319901010713	3
16	PARAFUSO SEXTAVADA 8.8 M8 X 80	319901010781	1
17	RETENTOR 25 X 40 X 8	319902040061	2
18	ANEL ELÁSTICO EIXO Ø18mm	209901080215	1
19	ROLAMENTO 6204 C3 (BLINDAGEM PLÁSTICA) (6204 DDUC3)	319904010118	2

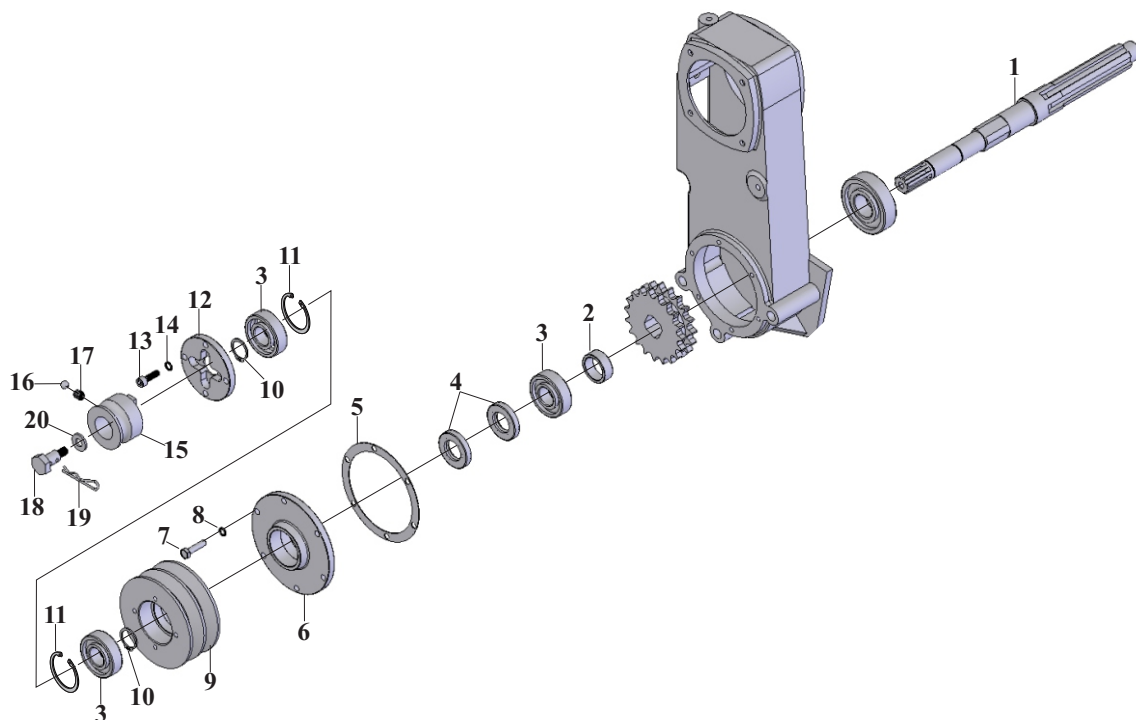


**TOMADA DE FORÇA 4 X 4 - LADO DIREITO**
**GN18**

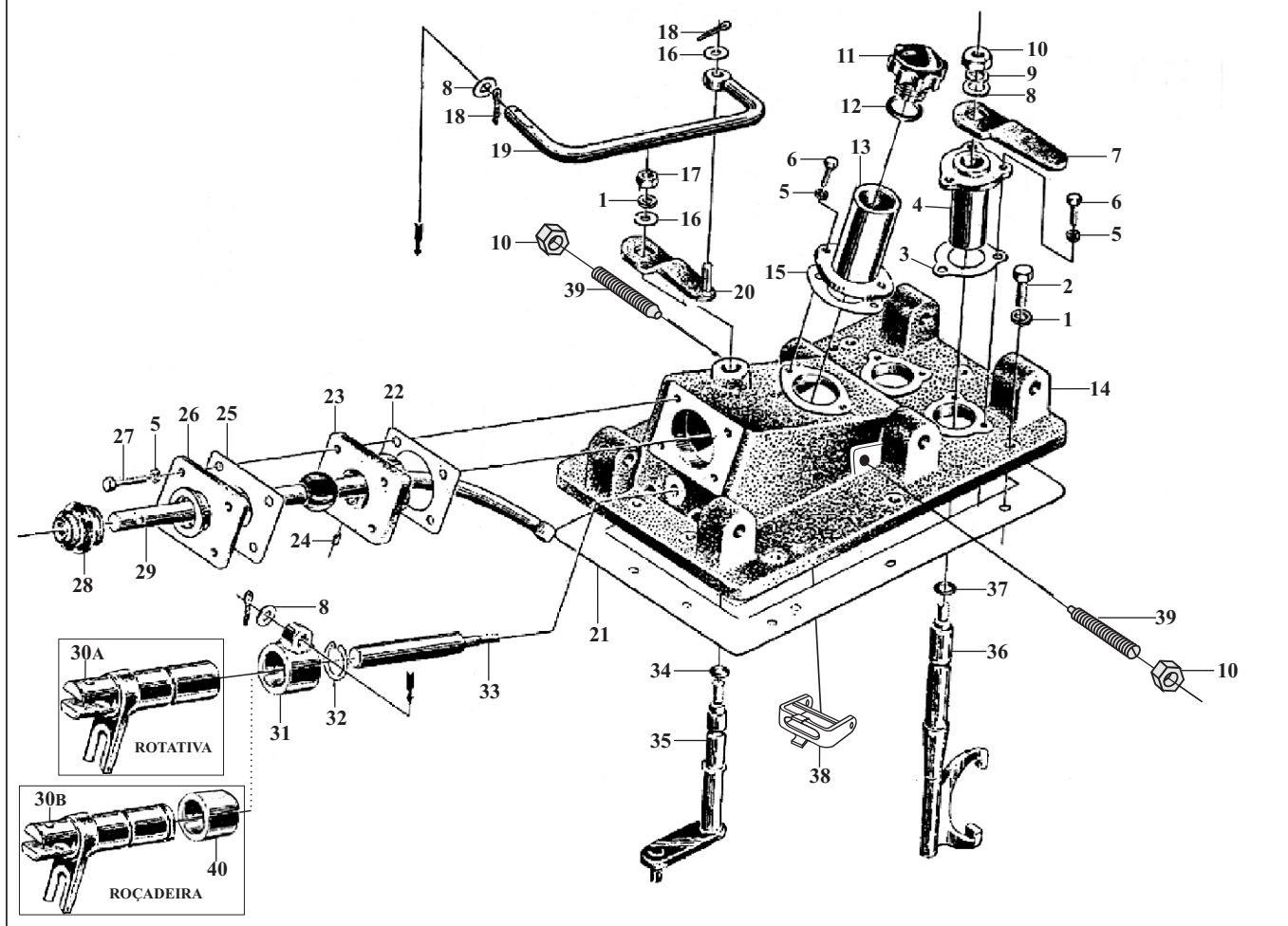
Nº	DESCRIÇÃO	CÓDIGO	QTDE
20	ANEL ELÁSTICO INTERNO Ø 47mm	319901080167	2
21	POLIA V3B Ø106mm	310218050071	1
22	FLANGE DO SINCRONIZADOR TOMADA DE FORÇA	310218050062	1
23	ARRUELA PRESSÃO M6	319901070362	4
24	PARAFUSO ALLEN M6 X 20	319901011086	4
25	ESFERA Ø7,94 (5/16")	310218040017	1
26	MOLA DO SINCRONIZADOR TOMADA DE FORÇA	310218050046	1
27	SINCRONIZADOR TOMADA DE FORÇA (POLIA)	310218050232	1
28	ARRUELA LISA M8 X 20 X 1,5	319901070320	1
29	PARAFUSO ESPECIAL DO SINCRONIZADOR	310218050038	1
30	GRAMPO R FURO 55 X 3,00 ZA	319901120037	1
31	BUJÃO PARA ÓLEO M12 X 10 (PLÁSTICO)	200218040315	1
32	ARRUELA BORRACHA M12 X 16 X 2 PARA BUJÃO ÓLEO	209902010050	1
-	CONJUNTO TOMADA DE FORÇA LADO DIREITO	310218050241	1



Nº	DESCRIÇÃO	CÓDIGO	QTDE
1	EIXO TRANSMISSÃO REDUZIDA PARA TOMADA 2 - 3 CANAIS D	310218050119	1
2	JUNTA TAMPA LATERAL DA CARÇAÇA	310218040025	1
3	TAMPA LATERAL CARÇAÇA (TOMADA FORÇA)	310218050151	1
4	PARAFUSO SEXTAVADO 8.8 M8 X 20	319901010632	7
5	ARRUELA PRESSÃO M8	319901070371	11
6	BUJÃO PARA ÓLEO M12 X 10 (PLÁSTICO)	200218040315	1
7	ARRUELA BORRACHA M12 X 16 X 2 PARA BUJÃO ÓLEO	209902010050	1
8	RETENTOR 20 X 40 X 4	319902040138	1
9	POLIA 2 CANAIS Ø 100mm (TOMADA P/ FORÇA) - TR0026A	310218050135	1
10	ANEL ELÁSTICO EIXO Ø18mm	209901080215	2
11	ROLAMENTO 6204 C3 (BLINDAGEM PLÁSTICA) (6204 DDUC3)	319904010118	2
12	ANEL ELÁSTICO INTERNO Ø 47 mm	319901080167	2
13	FLANGE DO SINCRONIZADOR TOMADA DE FORÇA	310218050062	1
14	PARAFUSO ALLEN M6 X 20	319901011086	4
15	ARRUELA PRESSÃO M6	319901070362	4
16	SINCRONIZADOR TOMADA DE FORÇA (POLIA)	310218050232	1
17	ESFERA Ø7,94 (5/16")	310218040017	1
18	MOLA DO SINCRONIZADOR TOMADA DE FORÇA	310218050046	1
19	PARAFUSO ESPECIAL DO SINCRONIZADOR	310218050038	1
20	GRAMPO R FURO 55 X 3,00 ZA	319901120037	1
21	ARRUELA LISA M8 X 21 X 1,5	319901070320	1



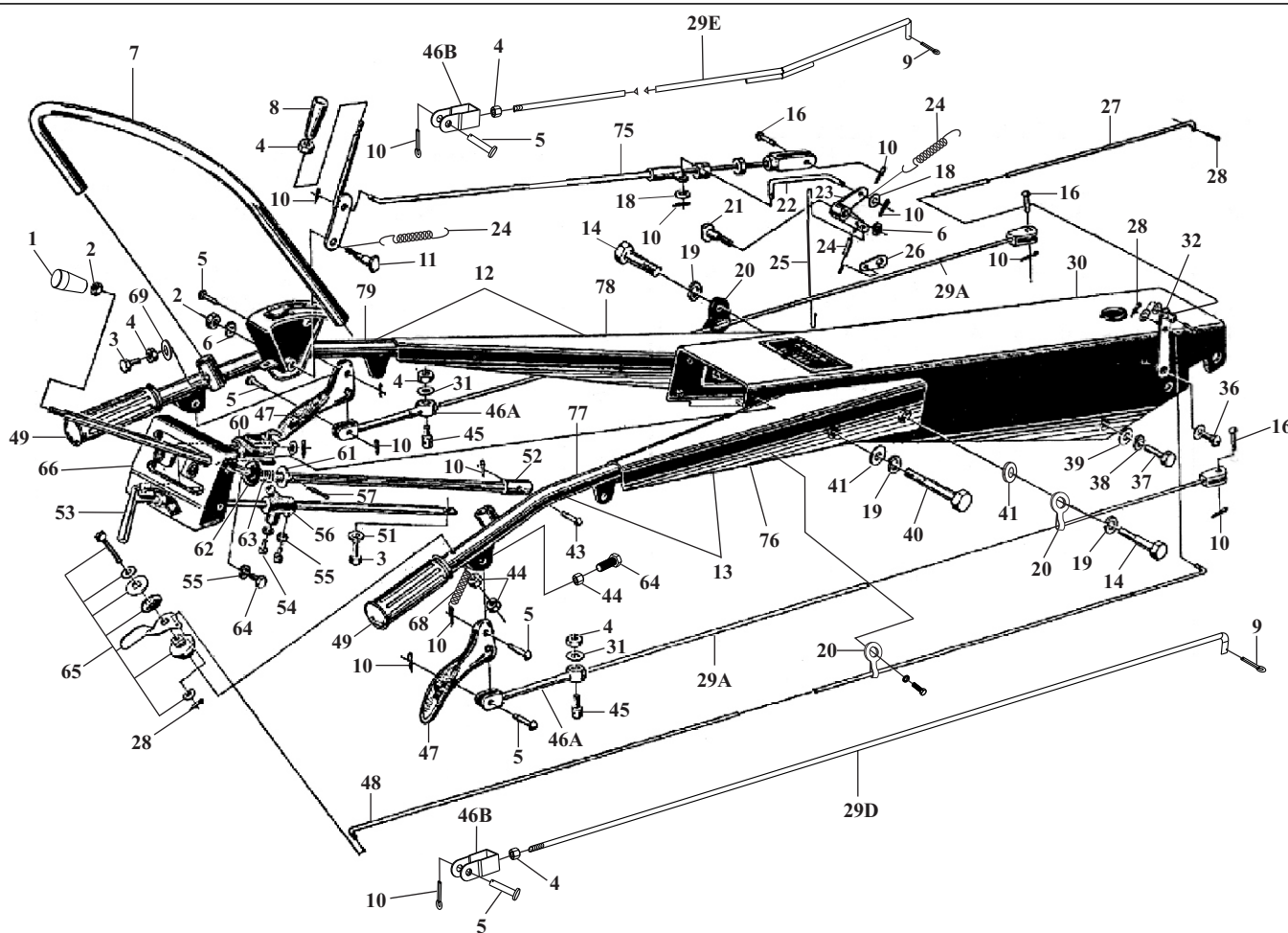
Nº	DESCRIÇÃO	CÓDIGO	QTDE
1	EIXO TRANSMISSÃO REDUZIDA P/ TOMADA 2 CANAIS ESQ	310218050190	1
1	EIXO TRANSMISSÃO REDUZIDA P/ TOMADA 1 CANAL ESQ	310218050216	1
2	BUCHA ESPAÇADORA 26 X 32 X 12 (POLIA 2 CANAIS)	310218050092	1
3	ROLAMENTO 6204 C3 (BLINDAGEM PLÁSTICA) (6204 DDUC3)	319904010118	3
4	RETENTOR 20 X 40 X 7	319902040120	2
5	JUNTA TAMPA CARCAÇA CAIXA DE TRANSMISSÃO	310218030022	1
6	FLANGE TOMADA FORÇA P/ PULV ESQ (POLIA 2 CANAIS)	310218050054	1
7	PARAFUSO SEXTAVADO 8.8 M6 X 20	319901010420	6
8	ARRUELA VEDAÇÃO COBRE M6 X 10 X 2,00mm	319902010216	6
9	POLIA 2 CANAIS 100mm (TOMADA P/ FORÇA) - TR0026A	310218050135	1
10	ANEL ELÁSTICO EIXO Ø18mm	209901080215	2
11	ANEL ELÁSTICO INTERNO Ø 47mm	319901080167	2
12	FLANGE DO SINCRONIZADOR TOMADA DE FORÇA	310218050062	1
13	PARAFUSO ALLEN M6 X 20	319901011086	4
14	ARRUELA PRESSÃO M6	319901070362	4
15	SINCRONIZADOR TOMADA DE FORÇA (POLIA)	310218050232	1
16	ESFERA Ø7,94 (5/16")	310218040017	1
17	MOLA DO SINCRONIZADOR TOMADA DE FORÇA	310218050046	1
18	PARAFUSO ESPECIAL DO SINCRONIZADOR	310218050038	1
19	GRAMPO R FURO 55 X 3,00 ZA	319901120037	1
20	ARRUELA LISA M8 X 20 X 1,5	319901070320	1



Nº	DESCRIÇÃO	CÓDIGO	QTDE
1	ARRUELA PRESSÃO M8	319901070371	10
2	PARAFUSO SEXTAVADO 8.8 M8 X 20	319901010632	9
3	JUNTA FLANGE GARFO BLOQUEIO	200218060019	2
4	FLANGE DO GARFO DO BLOQUEIO	310218060131	2
5	ARRUELA PRESSÃO M6	319901070362	12
6	PARAFUSO SEXTAVADO 8.8 M6 X 16	319901012001	8
7	BRAÇO DE ACIONAMENTO DO BLOQUEIO	310218060148	2
8	ARRUELA LISA M10 X 26 X 2,5	319901070214	4
9	ARRUELA PRESSÃO M10	319901070384	2
10	PORCA SEXTAVADO M10	319901020156	4
11	BUJÃO ABASTECIMENTO CAIXA DE MARCHAS	200218060049	1
12	ARRUELA EMBORRACHADA DO BUJÃO ABASTECIMENTO	200218060057	1
13	FLANGE DO BUJÃO DE ABASTECIMENTO	310218060155	1
14	TAMPA DA CAIXA DE MARCHAS	310218060162	1
15	JUNTA FLANGE DE BUJÃO ABASTECIMENTO	200218060081	1
16	ARRUELA LISA M8 X 17 X 1,5	319901070125	2
17	PORCA SEXTAVADA M8 (ROSCA 1,25mm)	319901020148	1
18	CONTRA PINO 2,3 X 22,2 (3/32" X 7/8")	319901110068	3
19	HASTE DE ACIONAMENTO DA REDUZIDA	310218060179	1
20	BRAÇO DE ACIONAMENTO DA REDUZIDA	310218060186	1

**TAMPA DA CAIXA DE MARCHA**
**GN18**

Nº	DESCRIÇÃO	CÓDIGO	QTDE
21	JUNTA TAMPA DA CAIXA DE MARCHAS	310218060015	1
22	JUNTA DO FLANGE DA ALAVANCA MARCHAS	200218060116	2
23	FLANGE DA ALAVANCA DE MARCHAS	200218060124	1
24	PINO GUIA 5 X 8	209901060294	1
25	JUNTA DA TAMPA DA FLANGE DA ALAVANCA DE MARCHA	200218060132	1
26	TAMPA DA FLANGE ALAVANCA DE MARCHA	310218060193	1
27	PARAFUSO SEXTAVADO 8.8 M6 X 25	319901010438	4
28	COIFA DE BORRACHA ALAVANCA DE MARCHAS	200218060154	1
29	ALAVANCA DE MARCHAS	310218060023	1
30A	BUCHA DE ACIONAMENTO DO GARFO (ROTATIVA)	310218060124	1
30B	BUCHA DE ACIONAMENTO DO GARFO (ROÇADEIRA)	310218060045	1
31	CONEXÃO ACIONAMENTO BRAÇO REDUZIDA (ROT / ROÇ)	310218060209	1
32	ANEL ELÁSTICO EXT Ø 20mm	319901080078	1
33	PINO GUIA DA BUCHA ACIONAMENTO GARFO (ROTATIVA)	200218060189	1
33	PINO GUIA DA BUCHA ACIONAMENTO GARFO (ROÇADEIRA)	310218060053	1
34	ANEL O-RING 10,5 X 2	319902030440	1
35	GARFO DE ACIONAMENTO DA REDUZIDA	200218060197	1
36	GARFO DE ACIONAMENTO DO BLOQUEIO	200218060205	2
37	ANEL O-RING 10,6 X 3	209902030270	2
38	POSICIONADOR DOS GARFOS	310218060119	1
39	PARAFUSO FENDA M10 X 35 S/ CABEÇA	209901010449	2
40	LUVA P/ BUCHA ACIONAMENTO - ROÇADEIRA	310218060216	1



**PARA BRAÇOS COMANDO E SUPORTES DE COR PRETA:**  
 Na falta dos itens 76, 77, 78, e 79, usar os itens 7 (com diâmetro de 22 mm), 12 e 13.

Nº	DESCRIÇÃO	CÓDIGO	QTDE
1	MANÍPULO DA ALAVANCA	310218070160	1
2	PORCA SEXTAVADA M10	319901020156	2
3	PARAFUSO SEXTAVADO M8 X 25	319901010641	3
4	PORCA SEXTAVADA M8 (ROSCA 1,25mm)	319901020148	6
5	PINO 8 X 24 C/ CABEÇA	209901040095	7
6	ARRUELA PRESSÃO M10	319901070384	2
7	BARRA DE LIGAÇÃO DOS BRAÇOS - D 22 MM	310218070203	1
7	BARRA DE LIGAÇÃO DOS BRAÇOS - D 19 MM	310218070734	1
8	MANIPULO PARA ALAVANCA (COM ROSCA)	310318060118	1
8	MANÍPULO P/ ALAVANCA DE EMBREAGEM (S/ ROSCA)	200218070333	1
9	CONTRA PINO 2,3 X 15,8 (3/32 X 5/8)	319901110076	2
10	CONTRA PINO 2 X 15,8 (5/64" X 5/8")	319901110163	13
11	PINO FIXAÇÃO ALAVANCA DA EMBREAGEM	200218070031	1
12	BRAÇO PARA COMANDO LADO ESQUERDO (PRATA)	310218070467	1
13	BRAÇO PARA COMANDO LADO DIREITO (PRATA)	310218070441	1
14	PARAFUSO SEXTAVADO 8.8 M14 X 65	319901011765	2



## SISTEMA DE COMANDOS

GN18

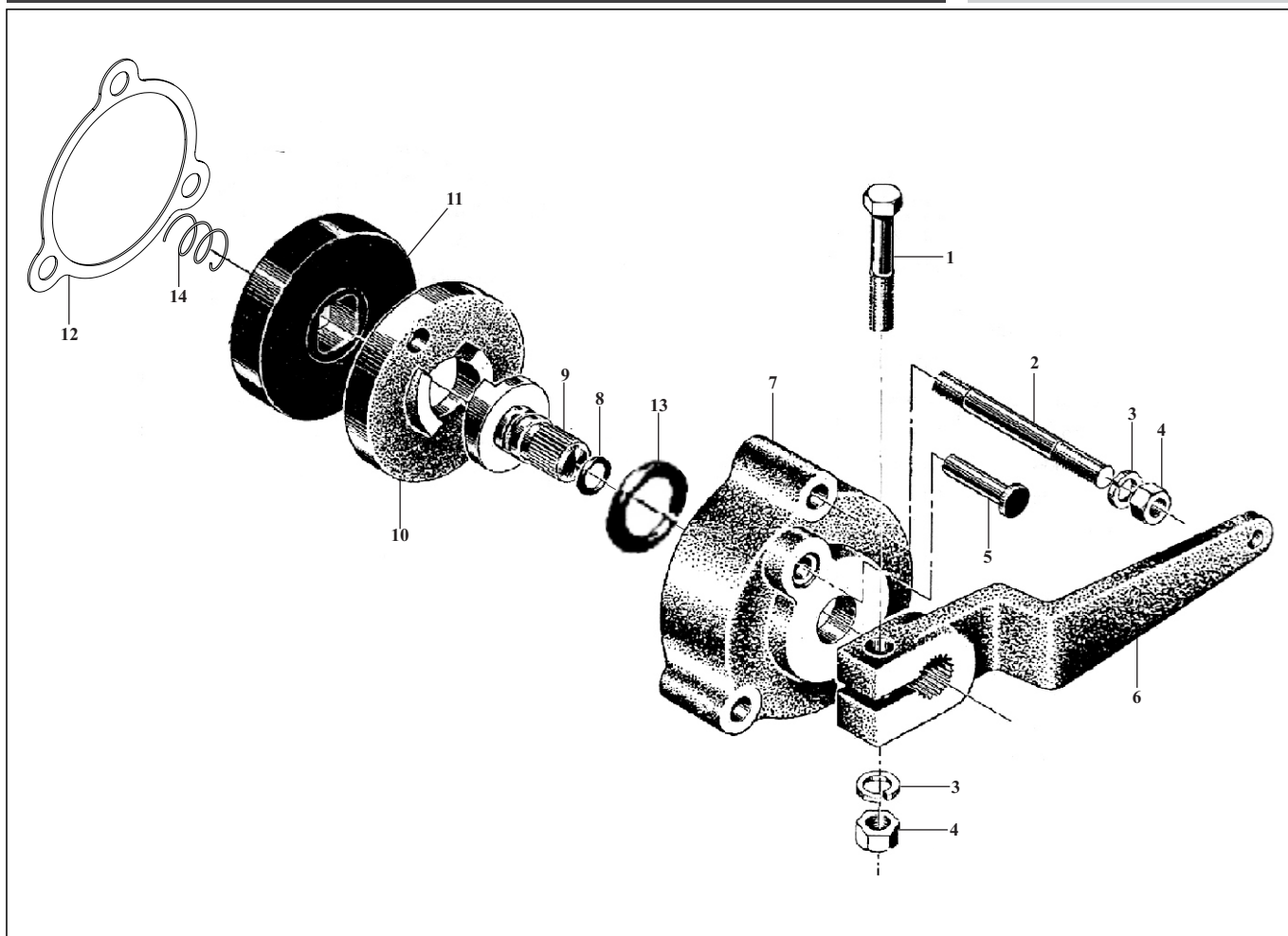
Nº	DESCRIÇÃO	CÓDIGO	QTDE
16	PINO ESPECIAL C/ CABEÇA 8 X 20	209901040103	3
18	ARRUELA LISA M5 X 10 X 1,2	319901070591	2
19	ARRUELA PRESSÃO M14	319901070401	4
21	PINO FIXAÇÃO ALAVANCA INTERMEDIARIA FREIO	200218070091	1
22	HASTE PARA LIGAÇÃO PARA FREIO	200218070361	1
23	HASTE INTERMEDIÁRIA DO FREIO	310218070765	1
24	MOLA RETORNO DA ALAVANCA EMBREAGEM	310218070190	3
25	HASTE DE ACIONAMENTO DO FREIO	310218070020	1
26	SUPORTE P/ MOLA EMBREAGEM	200218070139	1
27	BARRA SECUNDÁRIA DO ACELERADOR	310218070378	1
28	CONTRA PINO 1,6 X 15,8 (1/16 X 5/8)	319901110050	3
29A	BARRA ACIONAMENTO P/ BLOQUEIO (S/ ROSCA) MOD ANTIGO	200218070155	2
29D	BARRA ACIONAMENTO BLOQUEIO DIR (C/ ROSCA) MOD ATUAL	310218070084	1
29E	BARRA ACIONAMENTO BLOQUEIO ESQ (C/ ROSCA) MOD ATUAL	310218070143	1
30	CAVALETE BRAÇO P/ DIREÇÃO - ROTATIVA / ROÇADEIRA	310218070637	1
30	CAVALETE DOS BRAÇOS DE DIREÇÃO - ROTATIVA	310218070741	1
30	CAVALETE DOS BRAÇOS DE DIREÇÃO - ROÇADEIRA	310218070092	1
31	ARRUELA LISA M8 X 17 X 1,5	319901070125	4
32	CJ ALAVANCA INTERMEDIÁRIA P/ ACELERADOR	310218070301	1
36	PARAFUSO INFERIOR ALAVANCA INTERMEDIARIA	200218070198	1
37	PARAFUSO SEXTAVADO 8.8 M12 X 25	319901010985	6
38	ARRUELA PRESSÃO M12	319901070392	6
39	ARRUELA LISA M12 X 24 X 2,5	209901070496	6
40	PARAFUSO SEXTAVADO 8.8 M14 X 95	319901011078	2
41	ARRUELA LISA M14 X 28 X 2,5	319901070180	4
43	PINO 6 X 26 COM CABEÇA	209901040111	1
44	PORCA SEXTAVADA M6	319901020134	4
45	PINO TRAVA / REGULAGEM BARRA BLOQUEIO	200218070214	2
46A	HASTE DE LIGAÇÃO MANETE BLOQUEIO (S/ ROSCA) MOD ANTIGO	200218070228	2
46B	HASTE DE LIGAÇÃO MANETE BLOQUEIO (C/ ROSCA) MOD ATUAL	310218070101	2
47	MANETE DO BLOQUEIO	310218070220	2
48	BARRA PRINCIPAL DO ACELERADOR	310218070289	1
49	PUNHO P/ BRAÇO	200218070252	2
51	ARRUELA PRESSÃO M8	319901070371	1
52	ALAVANCA SECUNDARIA DE MARCHAS	310218070758	1
53	ALAVANCA ACIONAMENTO REDUZIDA - ROTATIVA CONV.	310218070262	1
53	ALAVANCA ACIONAMENTO REDUZIDA - ROÇADEIRA CONV.	310218070548	1
53	ALAVANCA ACIONAMENTO REDUZIDA - ROÇADEIRA MASTER	310218070530	1
54	PARAFUSO FENDA M6 X 15 CABEÇA CILINDRICA	209901010457	2
55	ARRUELA PRESSÃO M6	319901070362	6
56	ACIONADOR TRAVA DE SEGURANÇA DA RÉ - ROTATIVA	310218070564	1
56	ACIONADOR TRAVA DE SEGURANÇA DA RÉ - ROÇADEIRA	310218070127	1



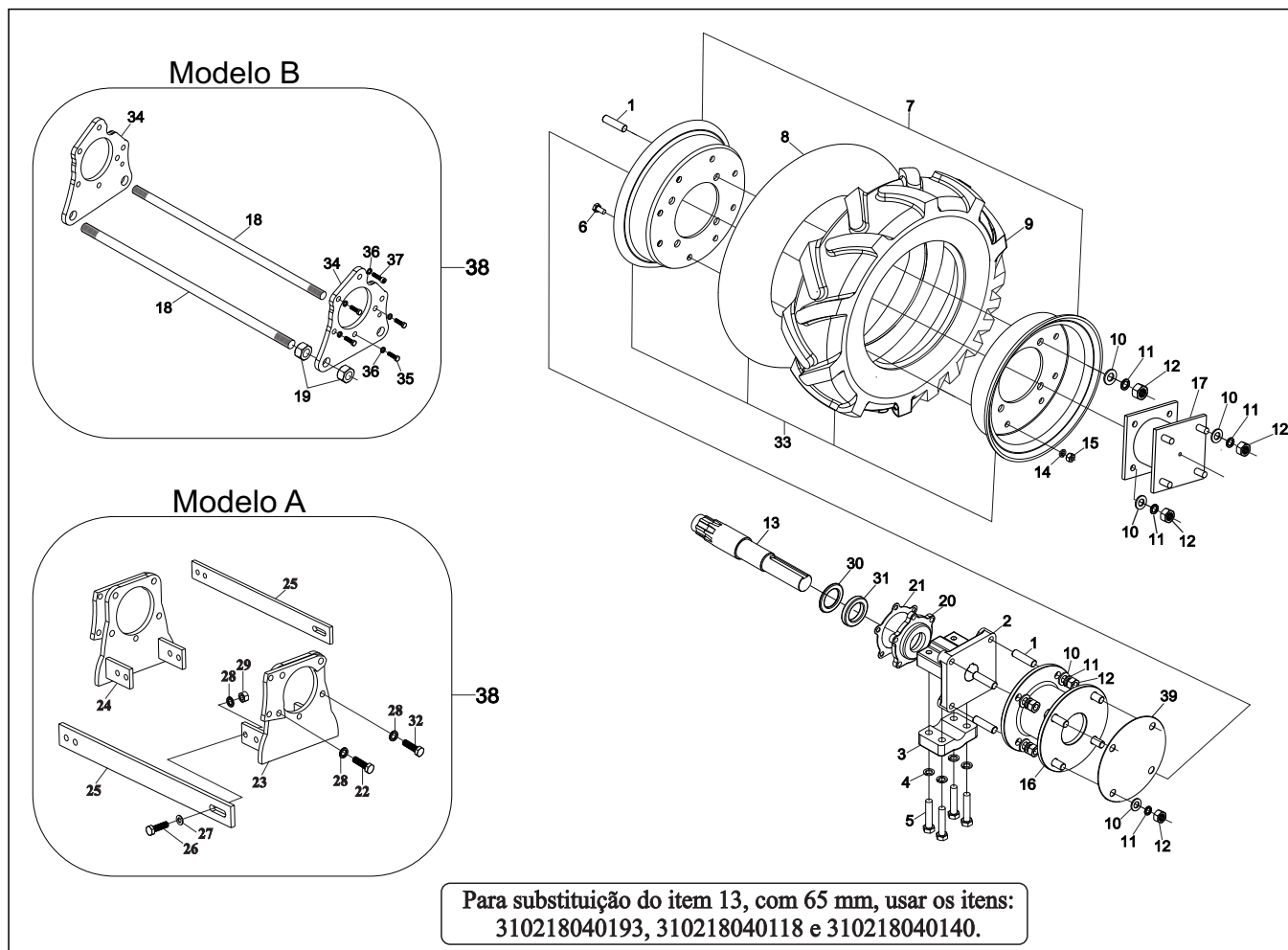
## SISTEMA DE COMANDOS

GN18

Nº	DESCRIÇÃO	CÓDIGO	QTDE
57	CONTRA PINO 2,3 X 25,4 (3/32" X 1")	319901110084	1
60	TRAVA DE SEGURANÇA DA RÉ (ROTATIVA)	310218070688	1
61	ARRUELA VEDAÇÃO COBRE M14 X 20 X 1,50	319902010054	1
62	CONE DE ENCOSTO DA ALAVANCA	200218070303	1
63	MOLA DE PRESSÃO DO CONE	310218070038	1
63	MOLA PRESSÃO CONE	200218070353	1
64	PARAFUSO SEXTAVADO 8.8 M6 X 16	319901012001	6
65	CJ ACELERADOR COMPLETO	200218070311	1
66	PAINEL POSICIONADOR MARCHAS C/ TRAVA (ROTATIVA)	310218070483	1
66	PAINEL POSICIONADOR MARCHAS S/ TRAVA (ROÇADEIRA)	310218070645	1
68	MOLA RETORNO DO MANETE	310218070046	2
69	ARRUELA LISA P/ MOLA DO MANETE (M8 X 20 X 1,5)	310218070054	2
75	CJ BARRA DE ACIONAMENTO DA EMBREAGEM (C/ ROSCA)	310218070173	1
75	CJ BARRA DE ACIONAMENTO DA EMBREAGEM (S/ ROSCA)	310218070181	1
76	SUPORTE BRAÇO COMANDO DIREITO (PRETO)	310218070696	1
77	BRAÇO COMANDO DIREITO (PRETO)	310218070718	1
78	SUPORTE BRAÇO COMANDO ESQUERDO (PRETO)	310218070700	1
79	BRAÇO COMANDO ESQUERDO (PRETO)	310218070726	1



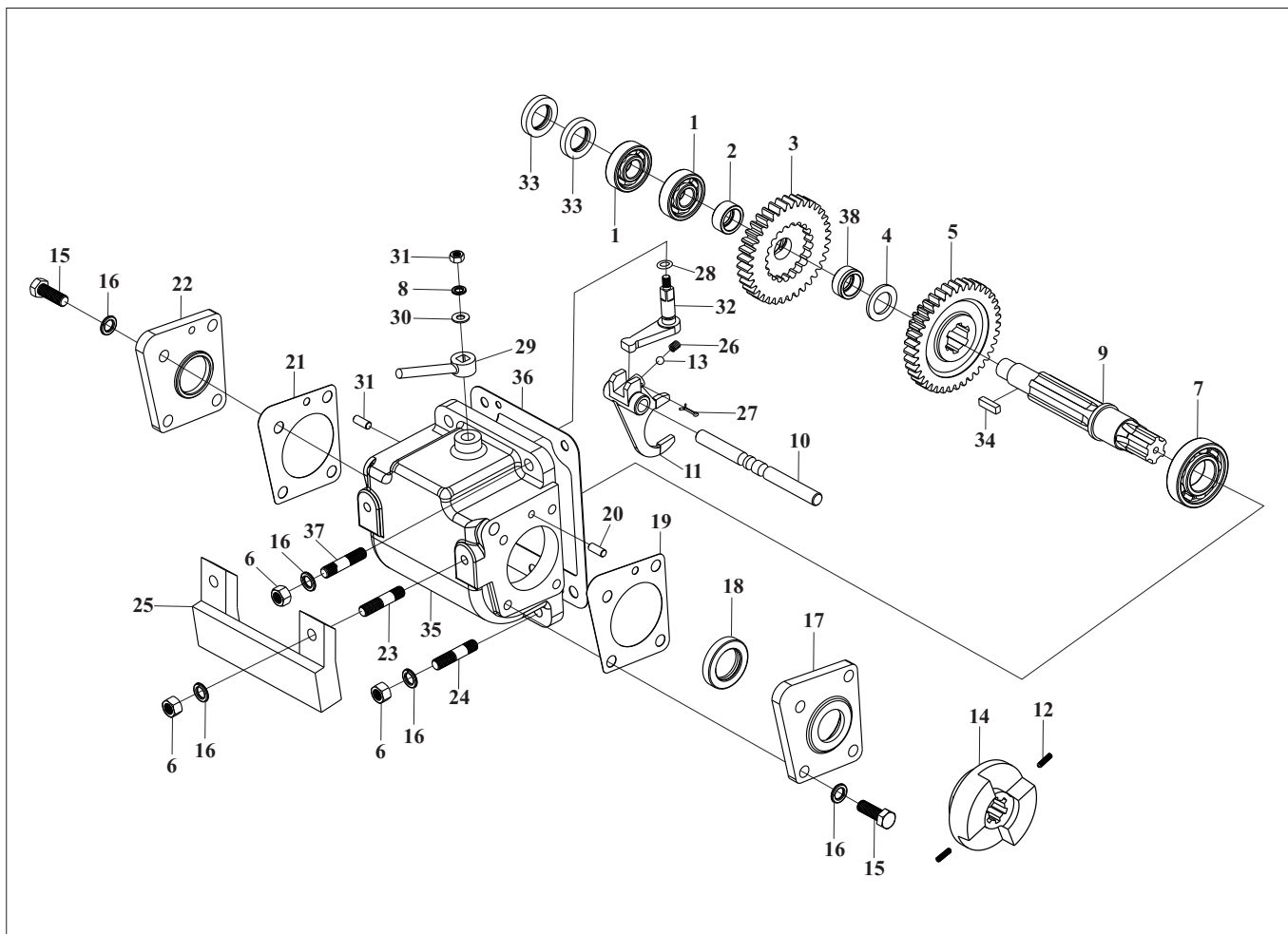
Nº	DESCRIÇÃO	CÓDIGO	QTDE
1	PARAFUSO SEXTAVADO 8.8 M8 X 40 (ROSCA TOTAL)	319901010675	1
2	PRISIONEIRO M8 X 65 (9 X 22)	209901030105	3
3	ARRUELA PRESSÃO M8	319901070371	4
4	PORCA SEXTAVADA M8 (ROSCA 1,25mm)	319901020148	4
5	PINO GUIA C/ CABEÇA 8 X 22	209901060302	2
6	BRAÇO DO FREIO	310218080108	1
7	FLANGE DO FREIO	310218080021	1
8	ANEL O-RING 10,6 X 3,0	209902030270	1
9	EIXO EXCÊNTRICO DO FREIO	200218080028	1
10	CORPO DO FREIO	310218080047	1
11	DISCO DO FREIO	310218080030	1
12	JUNTA FLANGE DO FREIO	200218080044	1
13	ANEL O-RING 21,89 X 2,62 DUREZA 90	319902030335	1
14	MOLA DO RETORNO DO FREIO A ÓLEO	310218080018	1



Nº	DESCRIÇÃO	CÓDIGO	QTDE
1	PRISIONEIRO M16 X 60 (20 X 27)	209901030113	8
2	CUBO DA RODA	310218090268	2
3	COBERTURA DO CUBO	310218090275	2
4	ARRUELA PRESSÃO M14	319901070401	8
5	PARAFUSO SEXTAVADO 8.8 M14 X 70	319901012427	8
6	PARAFUSO SEXTAVADO 8.8 M10 X 20	319901010845	12
7	ARO PARA RODA 12 (M16) - 02 PEÇAS	310218090018	2
8	CÂMARA DO AR 6.00 X 12	310218090026	2
9	PNEU 6.00 - 12 (GARRA SIMPLES)	310218090051	2
10	ARRUELA LISA M16 X 30 X 2,5	319901070150	16
11	ARRUELA PRESSÃO M16	319901070419	16
12	PORCA SEXTAVADA M16 (ROSCA 1,5mm)	319901020403	16
13	PONTA DE EIXO (MODELO ATUAL)	310218040193	2
13	PONTA DE EIXO REFORÇADA (GN18 RODADO DUPLO E TTA)	310318040045	2
14	ARRUELA PRESSÃO M10	319901070384	12
15	PORCA SEXTAVADA M10	319901020156	12
16	FLANGE ALONGADOR P/ RODA (GN18 ENCANTEIRADOR E TTA)	310318080169	2
17	ADAPTADOR RODADO DUPLO	310218090221	2
18	TIRANTE SUPORTE REFORÇO - MOD B (GN18 RODADO DUPLO E TTA)	310218040215	2
19	PORCA SEXTAVADA M16 (ROSCA 1,5mm)	319901020403	8

**CONJUNTO RODA DIANTEIRA**
**GN18**

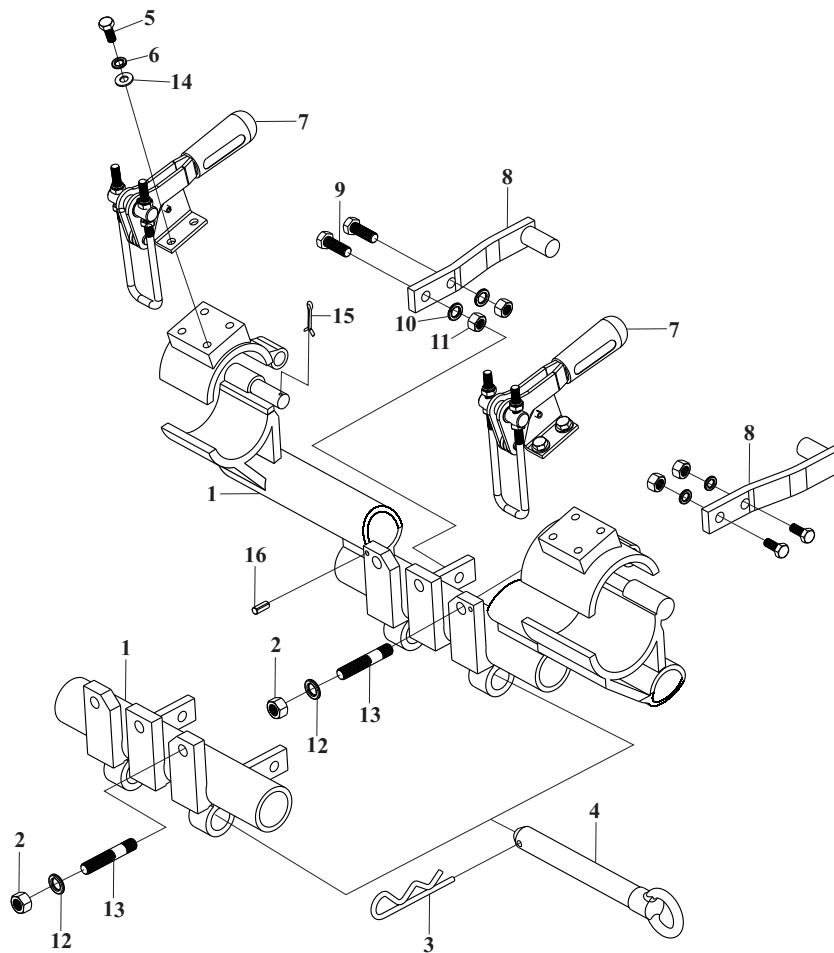
Nº	DESCRIÇÃO	CÓDIGO	QTDE
20	FLANGE PONTA DE EIXO 25mm	310218040270	2
20	FLANGE PONTA P/ EIXO ROD DUPLO / TTA	310218040140	2
21	JUNTA FLANGE PONTA EIXO C/ ALONGADOR	310218040096	2
22	PARAFUSO SEXTAVADO 8.8 M10 X 50	319901010904	6
23	CJ. REFORÇO DIREITO DO FREIO - PINÇA	310218090123	1
24	CJ REFORÇO ESQUERDO DO FREIO - PINÇA	310218090131	1
25	BARRA DO REFORÇO INFERIOR DO SUPORTE PINÇA	310218090115	2
26	PARAFUSO SEXTAVADO 8.8 M10 X 30	319901010861	8
27	ARRUELA LISA M10 X 21 X 2,0	319901070133	8
28	ARRUELA PRESSÃO M10	319901070384	18
29	PORCA SEXTAVADA M10	319901020156	8
30	RETENTOR 45 X 70 X 5	209902040146	2
31	RETENTOR 45 X 70 X 12	209902040201	2
32	PARAFUSO SEXTAVADO 8.8 M10 X 40	319901010888	4
33	CJ RODA COMPLETA - 6.00 .12" (pneu, aro e câmara)	310218090077	2
34	CHAPA REFORÇO SUPORTE PINÇA FREIO MOD B (ROD. DUPLO E TTA)	310318080138	2
35	PARAFUSO SEXTAVADO 8.8 M10 X 40	319901010888	8
36	ARRUELA PRESSÃO M10	319901070384	10
37	PARAFUSO ALLEN M10 X 30	319901011838	2
38	CJ REFORÇO INF. CAIXA DE MARCHA - MOD A (RODADO DUPLO E TTA)	310318040091	1
38	CJ REFORÇO INF. CAIXA DE MARCHA - MOD B (RODADO DUPLO E TTA)	310318040200	1
39	TAMPA P/ FLANGE ALONGADOR DA RODA (RODADO DUPLO E ENCANTEIRADOR)	310318080092	2
-	CJ FLANGE ALONGADOR P/ RODA C/ REFORÇO (CJ P/ ALONGAR RODADO)	310318080076	1
-	CJ RODADO DUPLO (CJ P/ ADAPTAR RODADO DUPLO)	310218090042	1



Nº	DESCRIÇÃO	CÓDIGO	MASTER		CONV.		ROÇAD.		QTDE
			700	1000	700	1000	MAST	ENG RAP	
1	ROLAMENTO 6304	209904011130	X	X	X	X			1
1	ROLAMENTO 6205 C3 (BLINDAGEM METÁLICA - Z)	319904010075					X	X	2
2	ESPAÇADOR ESPECIAL (COMPR 14mm)	200218100070	X	X	X	X			1
2	ESPAÇADOR 37 X 33 X 35,5	310218100024						X	1
3	ENGRENAGEM ALTA P/ CULTIVADOR (Z 36)	200218100088	X	X	X	X			1
4	ARRUELA DE ENCOSTO	200218100096	X	X	X	X			1
5	ENGRENAGEM BAIXA CULTIVADOR (Z 20 / Z 39)	200218100103	X	X	X	X			1
5	ENGRENAGEM DUPLA (Z 24 / Z 39)	310218100186						X	1
5	ENGRENAGEM DUPLA (Z 24 / Z 39)	310218100283						X	1
6	PORCA SEXTAVADA M12	319901020164	X	X	X	X	X	X	7
7	ROLAMENTO 6207 C3	319904010029	X	X	X	X	X	X	1
8	ARRUELA DE PRESSÃO M8	319901070371	X	X	X	X	X		1
9	EIXO TRANSMISSÃO	310218100595	X	X					1
9	EIXO TRANSMISSÃO	200218100111			X	X			1
9	EIXO TRANSMISSÃO LADO ESQUERDO	310218100143						X	1
9	EIXO TRANSMISSÃO LADO ESQUERDO E DIREITO	310218100121					X		1
10	EIXO POSICIONADOR DO GARFO	200218100120	X	X	X	X			1
10	EIXO POSICIONADOR DO GARFO - ROÇ. ENG RÁPIDO	310218100194					X	X	1

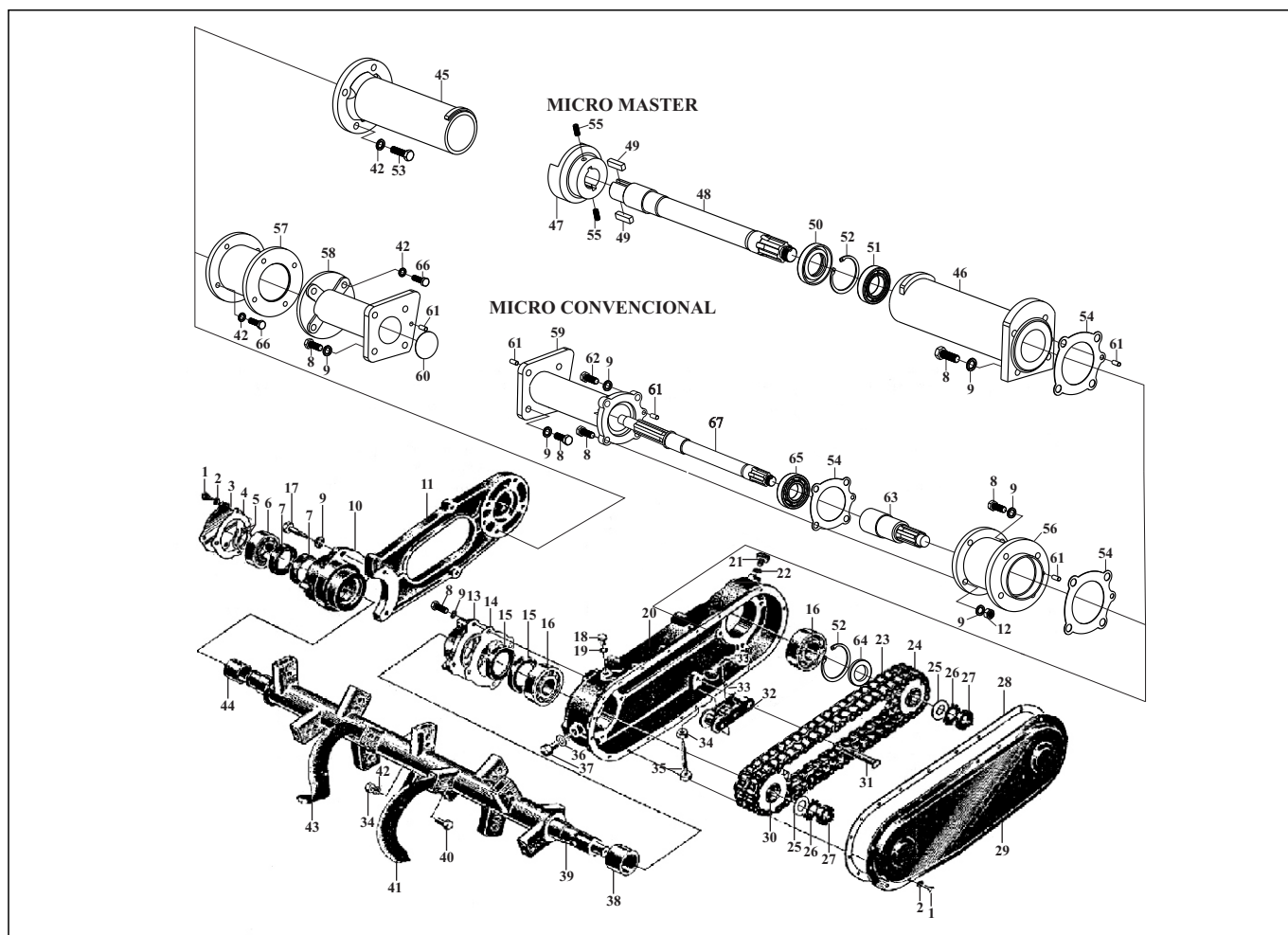
**CAIXA DE TRANSMISSÃO DO CULTIVADOR**
**GN18**

Nº	DESCRIÇÃO	CÓDIGO	MASTER		ROÇADEIRA		QTDE	
			700	1000	MASTER	ENGATE RÁPIDO		
11	GARFO DO CAMBIO	200218100061	X	X	X	X	X	2
12	PARAFUSO ALLEN M8 X 20 S/ CABEÇA	319901010268	X	X				2
13	ESFERA Ø7,94mm (5/16")	310218040017	X	X	X	X	X	1
14	CJ ACOPLAMENTO 2 DENTES	310218100544	X	X				1
15	PARAFUSO SEXTAVADO 8.8 M12 X 25	319901010985	X	X		X	X	8
16	ARRUELA PRESSÃO M12	319901070392	X	X		X	X	15
17	TAMPA DA CAIXA DE TRANS. LADO DIREITO (C/ FURO)	310218100471	X	X		X		1
17	TAMPA DA CAIXA DE TRANS. LADO DIREITO (S/ FURO)	310218100639					X	1
18	RETENTOR 35 X 55 X 8 C/ MOLA	319902040087	X	X	X	X	X	1
19	JUNTA DIREITA DA CARÇAÇA DA CAIXA CULTIVADOR	200218100138	X	X	X	X	X	1
20	PINO GUIA 8 X 20	209901060311				X		1
21	JUNTA ESQUERDA DA CARÇAÇA DA CAIXA CULTIV.	200218100011	X	X	X	X	X	1
22	TAMPA DA CAIXA DE TRANS. LADO ESQ. (S/ FURO)	310218100463	X	X				1
22	TAMPA DA CAIXA DE TRANS. LADO ESQ. (C/ FURO)	310218100646				X	X	1
23	PRISIONEIRO M12 X 55 (15 X 25)	319901030038	X	X	X	X	X	2
24	PRISIONEIRO M12 X 65 (15 X 35)	319901030119	X	X		X	X	3
25	SUPORTE DE APOIO P/ IMPLEMENTOS	310218100054	X	X	X	X	X	1
26	MOLA DE RETENÇÃO DO GARFO	200218100053	X	X	X	X	X	1
27	CONTRA PINO 2,3 X 15,8 (3/32 X 5/8)	319901110076	X	X	X	X	X	1
28	ANEL O-RING 10,5 X 2,00	319902030440	X	X	X	X	X	1
29	ALAVANCA DE ACIONAMENTO DO GARFO (ROTATIVA)	310218100071	X	X	X	X		1
29	ALAVANCA DE ACIONAMENTO DO GARFO (ROÇADEIRA)	310218100202				X	X	1
30	ARRUELA LISA M8 X 17 X 1,5	319901070125	X	X	X	X	X	1
31	PORCA SEXTAVADA M8 (ROSCA 1,25mm)	319901020148	X	X	X	X	X	1
32	BRAÇO DE ACIONAMENTO DO GARFO	200218100045	X	X	X	X	X	1
33	RETENTOR 25 X 40 X 8	319902040061				X	X	2
34	CHAVETA 7 X 7 X 22 (EXTREMIDADE CONVEXA)	319901100029					X	1
34	CHAVETA 5 X 5 X 15	209901100035			X	X		1
35	CARÇAÇA CAIXA CULTIVADOR - MASTER / CONV	310218100382	X	X	X	X	X	1
35	CARÇAÇA CAIXA CULTIVADOR - MASTER / CONV	310218100587	X	X	X	X	X	1
36	JUNTA TAMPA TRASEIRA DA CAIXA DE MARCHAS	200218040447	X	X	X	X	X	1
37	PRISIONEIRO M12 X 50 (14 X 20)	319901030101	X	X	X	X	X	2
38	BUCHA DE ENGRENAGEM ALTA	200218100146	X	X	X	X		1
-	CJ CAIXA CULTIVADOR ROÇADEIRA ENG. RÁPIDO	310218100275					X	1
-	CJ CAIXA CULTIVADOR ROTATIVA CONVENCIONAL	310218100016		X	X			1
-	CJ CAIXA CULTIVADOR ROÇADEIRA MASTER	310218100391				X		1
-	CJ CAIXA CULTIVADOR ROTATIVA MASTER	310218100579	X	X				1



N°	DESCRIÇÃO	CÓDIGO	MASTER		ROÇADEIRA		QTDE
			700	1000	MASTER	ENGATE RÁPIDO	
1	SUPORTE DE APOIO (63cm)	310218100113		X	X		1
1	SUPORTE DE APOIO (58cm)	310218100211	X				1
1	SUPORTE DE APOIO - ROÇADEIRA ENGATE RÁPIDO	310218100291				X	1
2	PORCA SEXTAVADA M12	319901020164			X	X	3
3	GRAMPO R FURO 90 X 5,00	319901120041	X	X	X	X	1
4	PINO DO SUPORTE DE APOIO (23 X 175)	310218100326	X	X	X	X	1
5	PARAFUSO SEXTAVADO 8.8 M8 X 16	319901010624	X	X	X		9
6	ARRUELA DE PRESSÃO M8	319901070371	X	X	X		8
7	GRAMPO DE FIXAÇÃO	310318110029	X	X	X		2
8	BARRA DE REFORÇO DO SUPORTE DE APOIO	310218100062	X	X	X	X	4
9	PARAFUSO SEXTAVADO 8.8 M10 X 30	319901010861	X	X	X	X	4
10	ARRUELA PRESSÃO M10	319901070384	X	X	X	X	4
11	PORCA SEXTAVADA M10	209901020371	X	X	X	X	4
12	ARRUELA PRESSÃO M12	319901070392	X	X	X	X	3
13	PRISIONEIRO M12 X 65 (15 X 35)	319901030119	X	X	X	X	3
14	ARRUELA LISA M8 X 17 X 1,5	319901070125	X	X	X	X	8
15	CONTRA PINO 3,1 X 44,4 (1/8" X 1 3/4")	319901110128	X	X	X		2
16	PINO ELÁSTICO 5 X 30	209901050089	X	X	X		2





Nº	DESCRIÇÃO	CÓDIGO	MASTER		CONV		QTDE
			700	1000	700	1000	
1	PARAFUSO SEXTAVADO 8.8 M6 X 16	319901012001	X	X	X	X	22
2	ARRUELA PRESSÃO M6	319901070362	X	X	X	X	22
3	TAMPA DA FLANGE LADO ESQUERDO	310218110451	X	X	X	X	1
4	JUNTA DA TAMPA FLANGE LADO ESQUERDO	200218110069	X	X	X	X	1
5	ANEL ELÁSTICO EXTERNO Ø32mm	319901080013	X	X	X	X	2
6	ROLAMENTO 6207 C3	319904010029	X	X	X	X	1
7	RETENTOR 44 X 62 X 12	209902040176	X	X	X	X	2
8	PARAFUSO SEXTAVADO 8.8 M12 X 35	319901010993	X	X	X	X	20
9	ARRUELA PRESSÃO M12	319901070392	X	X	X	X	22
10	FLANGE LADO ESQ P/ CARÇAÇA	310218110388	X	X	X	X	1
11	BRAÇO SUPORTE LADO ESQUERDO	310218110337	X	X	X	X	1
12	PORCA SEXTAVADA M12	319901020164	X	X	X	X	4
13	FLANGE LADO DIR P/ CARÇAÇA	310218110396	X	X	X	X	1
14	JUNTA DA FLANGE LADO DIREITO	200218110101	X	X	X	X	1
15	RETENTOR 50 X 72 X 12	319902040103	X	X	X	X	2
16	ROLAMENTO 6307	209904010312	X	X	X	X	2
17	PARAFUSO SEXTAVADO 8.8 M12 X 40	319901011001	X	X	X	X	2
18	BUJÃO DE ÓLEO M12 X 10 (PLÁSTICO)	200218040315	X	X	X	X	1

## MECANISMO DA ROTATIVA

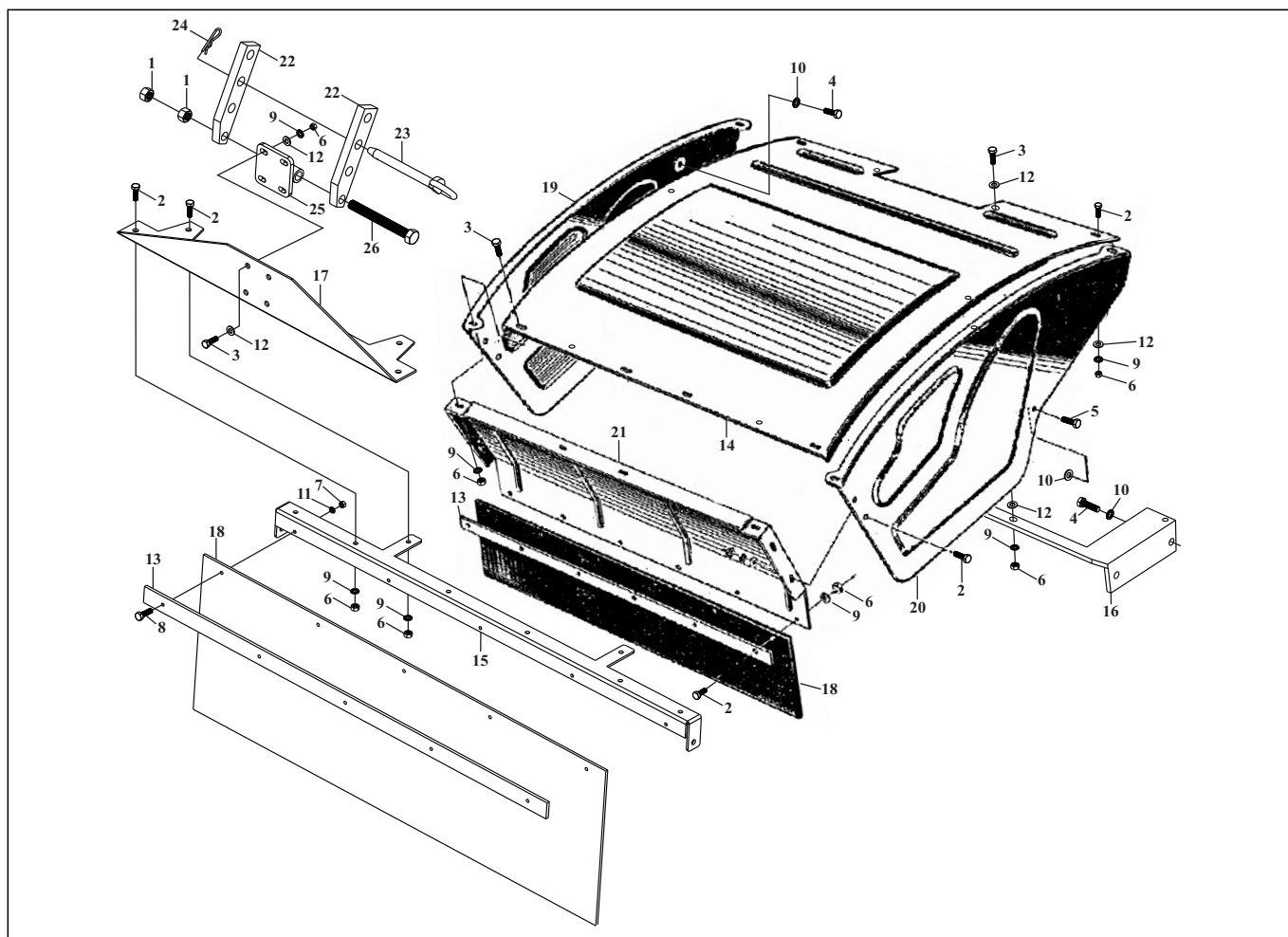
## GN 18

Nº	DESCRIÇÃO	CÓDIGO	MASTER		CONV		QTDE
			700	1000	700	1000	
19	ARRUELA BORRACHA M12 X 16 X 2 P/ BUJÃO ÓLEO	209902010050	X	X	X	X	1
20	CARCAÇA DA CORRENTE	310218110281	X	X	X	X	1
21	BUJÃO ABASTECIMENTO DO ÓLEO	200218030026	X	X	X	X	1
22	ANEL VEDAÇÃO DE BORRACHA M16 X 22 X 2	319902010127	X	X	X	X	1
23	CORRENTE TRANSMISSÃO DUPLA 3/4 50 PINOS	200218110128	X	X	X	X	1
24	ENGRENAGEM DA CORRENTE (14 DENTES)	200218110166	X	X	X	X	1
25	ARRUELA LISA M24 X 45 X 4	319901070082	X	X	X	X	2
26	ARRUELA TRAVA PORCA ESPECIAL 24	209901070210	X	X	X	X	2
27	PORCA ESPECIAL P/ FIXAÇÃO M24 X 1,5mm	209901020161	X	X	X	X	2
28	JUNTA TAMPA CARCAÇA DA CORRENTE	310218110230	X	X	X	X	1
29	TAMPA DA CARCAÇA DA CORRENTE	310218110302	X	X	X	X	1
30	ENGRENAGEM DA CORRENTE (13 DENTES)	200218110136	X	X	X	X	1
31	PINO FIXAÇÃO DO ESTICADOR	200218110174	X	X	X	X	1
32	ESTICADOR DA CORRENTE	200218110182	X	X	X	X	1
33	CONTRA PINO 2,3 X 12 (3/32" X 1,2")	209901110041	X	X	X	X	1
34	PORCA SEXTAVADA M10	319901020156	X		X		37
34	PORCA SEXTAVADA M10	319901020156		X		X	51
35	PARAFUSO AJUSTE TENSÃO DA CORRENTE	200218110191	X	X	X	X	1
36	ARRUELA VEDAÇÃO ALUMÍNIO M16 X 22 X 1,5	319902010386	X	X	X	X	1
37	BUJÃO DRENO DO ÓLEO M16 X 12 (ROSCA 1,5)	200218110209	X	X	X	X	1
38	BUCHA EIXO ROTATIVA LADO DIREITO	200218110217	X	X	X	X	1
39	EIXO DAS LÂMINAS P/ ROTATIVA 700	310218110264	X		X		1
39	EIXO DAS LÂMINAS P/ ROTATIVA 1000 CONV / MASTER	310218110115		X		X	1
40	PARAFUSO SEXTAVADO M10 X 30 (CABEÇA 16)	319901010195	X		X		36
40	PARAFUSO SEXTAVADO M10 X 30 (CABEÇA 16)	319901010195		X		X	50
41	LÂMINA DO CULTIVADOR LADO DIREITO - PADRÃO	310218110072	X		X		9
41	LÂMINA DO CULTIVADOR LADO DIREITO - PADRÃO	310218110072		X		X	13
42	ARRUELA PRESSÃO M10	319901070384	X		X		40
42	ARRUELA PRESSÃO M10	319901070384		X		X	58
43	LAMINA DO CULTIVADOR LADO ESQUERDO - PADRÃO	310218110081	X		X		9
43	LAMINA DO CULTIVADOR LADO ESQUERDO - PADRÃO	310218110081		X		X	12
44	BUCHA EIXO ROTATIVA LADO ESQUERDO	200218110233	X	X	X	X	1
45	FLANGE LADO ESQUERDO - ROTATIVA 1000	310218110030		X			1
45	FLANGE LADO ESQUERDO - ROTATIVA 700	310218110361	X				1
46	FLANGE LADO DIREITO - ROTATIVA 1000	310218110048		X			1
46	FLANGE LADO DIREITO - ROTATIVA 700	310218110370	X				1
47	CJ ACOPLAMENTO 2 DENTES	310218100544	X	X			1
48	EIXO TRANSMISSÃO P/ ROTATIVA MASTER 1000	310218110056		X			1
48	EIXO TRANSMISSÃO P/ ROTATIVA MASTER 700	310218110064	X				1

## MECANISMO DA ROTATIVA

GN 18

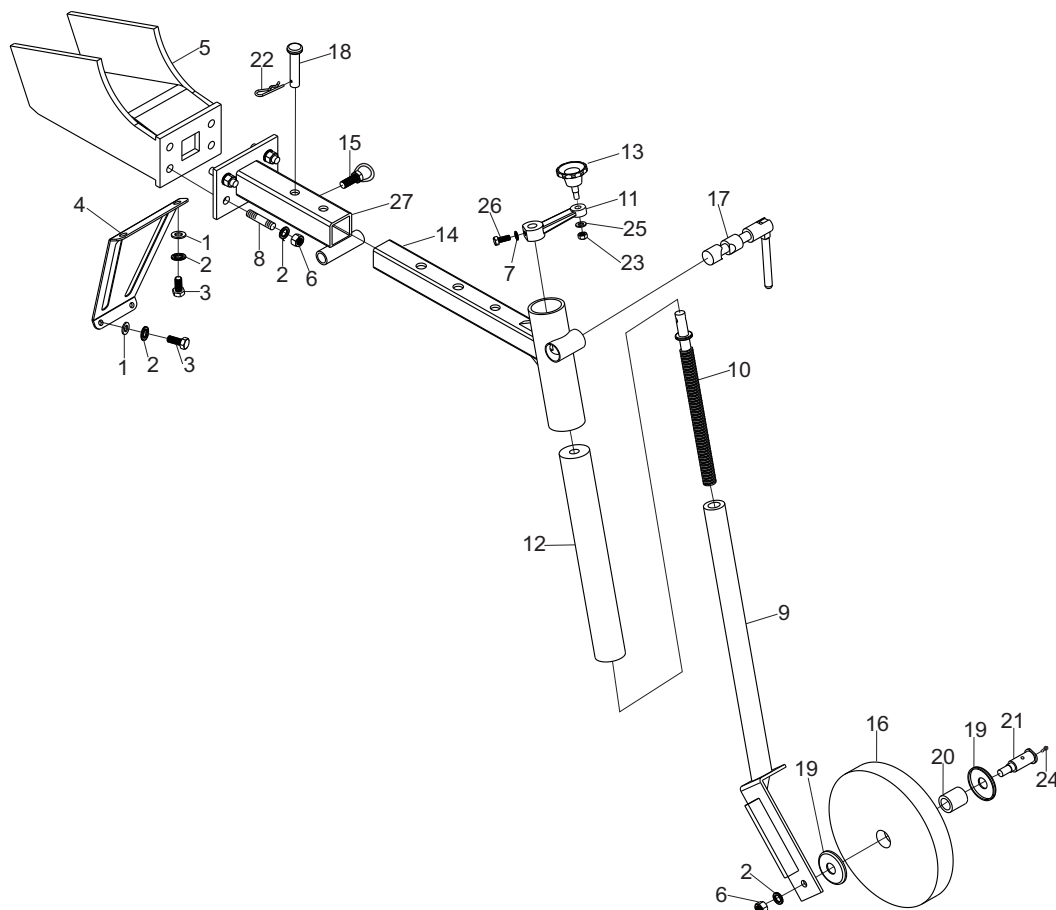
Nº	DESCRIÇÃO	CÓDIGO	MASTER		CONV		QTDE
			700	1000	700	1000	
49	CHAVETA 10 X 8 X 30 (EXTREMIDADE CONVEXA-PLANA)	319901100062	X	X			2
50	RETENTOR 40 X 68 X 10	319902040111	X	X			1
51	ROLAMENTO 6007 C3 (BLINDAGEM PLÁSTICA)	319904010199	X	X			1
52	ANEL ELÁSTICO INT Ø 63mm	319901080145	X	X			2
52	ANEL ELÁSTICO INT Ø 63mm	319901080145			X	X	1
53	PARAFUSO SEXTAVADO 8.8 M10 X 40	319901010888	X	X			4
54	JUNTA CAIXA DA CORRENTE	200218110021	X	X	X		1
54	JUNTA CAIXA DA CORRENTE	200218110021				X	2
55	PARAF ALLEN M8 X 20 S/ CABEÇA	319901010268	X	X			2
56	DISTANCIADOR LADO DIREITO	310218110539				X	1
57	DISTIANCIADOR LADO ESQUERDO	310218110546				X	1
58	FLANGE LADO ESQUERDO	310218110515			X	X	1
59	FLANGE LADO DIREITO	310218110329			X	X	1
60	TAMPÃO FLANGE LADO ESQUERDO P/ CARCAÇA	200218110047			X	X	1
61	PINO GUIA 8 X 20	209901060311	X	X			1
61	PINO GUIA 8 X 20	209901060311			X		3
61	PINO GUIA 8 X 20	209901060311				X	4
62	PARAFUSO SEXTAVADO M12 X 45	319901011027				X	4
63	EIXO LONGADOR	310218110153				X	1
64	ANEL P/ EIXO DE TRANSMISSÃO	310218110170				X	1
65	ROLAMENTO 6207	319904010029				X	1
66	PARAFUSO SEXTAVADO M10 X 30	319901010861				X	8
66	PARAFUSO SEXTAVADO M10 X 30	319901010861			X		4
67	EIXO TRANSMISSÃO	200218100111			X	X	1
-	JOGO DE LÂMINAS	310218110099	X		X		1
-	JOGO DE LÂMINAS	310218110107		X		X	1
-	CJ ROTATIVA 700 P/ GN18 CONV S/ ROTATIVA	110618010213			X		1
-	CJ ROTATIVA 1000 P/ GN18 CONV S/ ROTATIVA	110618010084				X	1
-	CJ ROTATIVA 700 P/ GN18 MASTER S/ ROTATIVA	110618010077	X				1
-	CJ ROTATIVA 1000 P/ GN18 MASTER S/ ROTATIVA	110618010237		X			1



Nº	DESCRIÇÃO	CÓDIGO	MASTER		CONV.		QTDE
			700	1000	700	1000	
1	PORCA SEXTAVADA M16 MA (ROSCA 2,0mm)	319901020207	X	X	X	X	2
2	PARAFUSO SEXTAVADO 8.8 M8 X 25	319901010641	X	X	X	X	14
3	PARAFUSO SEXTAVADO 8.8 M8 X 30	319901010659	X	X	X	X	8
4	PARAFUSO SEXTAVADO 8.8 M10 X 30	319901010861	X	X	X	X	3
5	PARAFUSO SEXTAVADO 8.8 M10 X 20	319901010845	X	X	X	X	3
6	PORCA SEXTAVADA M8 (ROSCA 1,25mm)	319901020148	X	X	X	X	22
7	PORCA SEXTAVADA M6	319901020134		X		X	5
8	PARAFUSO SEXTAVADO 8.8 M6 X 20	319901010420		X		X	5
9	ARRUELA PRESSÃO M8	319901070371	X	X	X	X	20
10	ARRUELA PRESSÃO M10	319901070384	X	X	X	X	6
11	ARRUELA PRESSÃO M6	319901070362		X		X	5
12	ARRUELA LISA M8 X 20 X 3	319901070295		X		X	22
13	SUPORTE FIXAÇÃO DA LONA (1000)	310218120146		X		X	1
13	SUPORTE FIXAÇÃO DA LONA (700)	310218120245	X			X	1
14	CARENAGEM SUPERIOR ROTATIVA CONV. 1000	310218120235				X	1
14	CARENAGEM SUPERIOR ROTATIVA MASTER 1000	310218120251		X			1
14	CARENAGEM SUPERIOR ROTATIVA CONV. 700	310218120477				X	1
14	CARENAGEM SUPERIOR ROTATIVA MASTER 700	310218120162	X				1

**CARENAGEM ROTATIVA E ENCANTEIRADOR**
**GN 18**

Nº	DESCRIÇÃO	CÓDIGO	MASTER		CONV		QTDE
			700	1000	700	1000	
15	REFORÇO INTERNO TRASEIRO DA CARENAGEM	310218120057		X			1
15	REFORÇO INTERNO TRASEIRO DA CARENAGEM	310218120022				X	1
16	REFORÇO INTERNO DIANTEIRO DA CARENAGEM	310218120065		X			1
16	REFORÇO INTERNO DIANTEIRO DA CARENAGEM	310218120073	X				1
17	REFORÇO EXTERNO TRASEIRO DA CARENAGEM	310218120049	X	X			1
18	LONA TRAS DE BORRACHA (210 X 680mm)	310218120120	X		X		1
18	LONA TRAS DE BORRACHA (330 X 960mm)	310218120189		X		X	1
19	CARENAGEM LATERAL ESQUERDA	310218120359	X	X	X	X	1
19	CARENAGEM LATERAL ESQUERDA	310218120430	X	X	X	X	1
20	CARENAGEM LATERAL DIREITA	310218120332	X	X	X	X	1
20	CARENAGEM LATERAL DIREITA	310218120421	X	X	X	X	1
21	CARENAGEM TRASEIRA	310218120341	X		X		1
22	SUORTE REGULAGEM DE ALTURA	310218120081	X	X			2
23	PINO SUPORTE DE REGULAGEM	310218120090	X	X			1
24	GRAMPO R FURO 55 X 3,00 ZA	319901120037	X	X			1
25	MANCAL DO SISTEMA DE REGULAGEM	310218120014	X	X			1
26	PARAFUSO SEXTAVADO 8.8 M16 X 140	319901010543	X	X			1
	<b>ENCANTEIRADOR</b>						
-	CARENAGEM ENCANTEIRADOR - ROT 1000 C/ ESQUI	310218120324		X		X	1
-	REFORCO INT DIANT CARENAGEM ENCANTEIRADOR	310218120103		X			1
-	CJ CARENAGEM ENCANTEIRADOR C/ ALONGADOR	310218120413		X			1

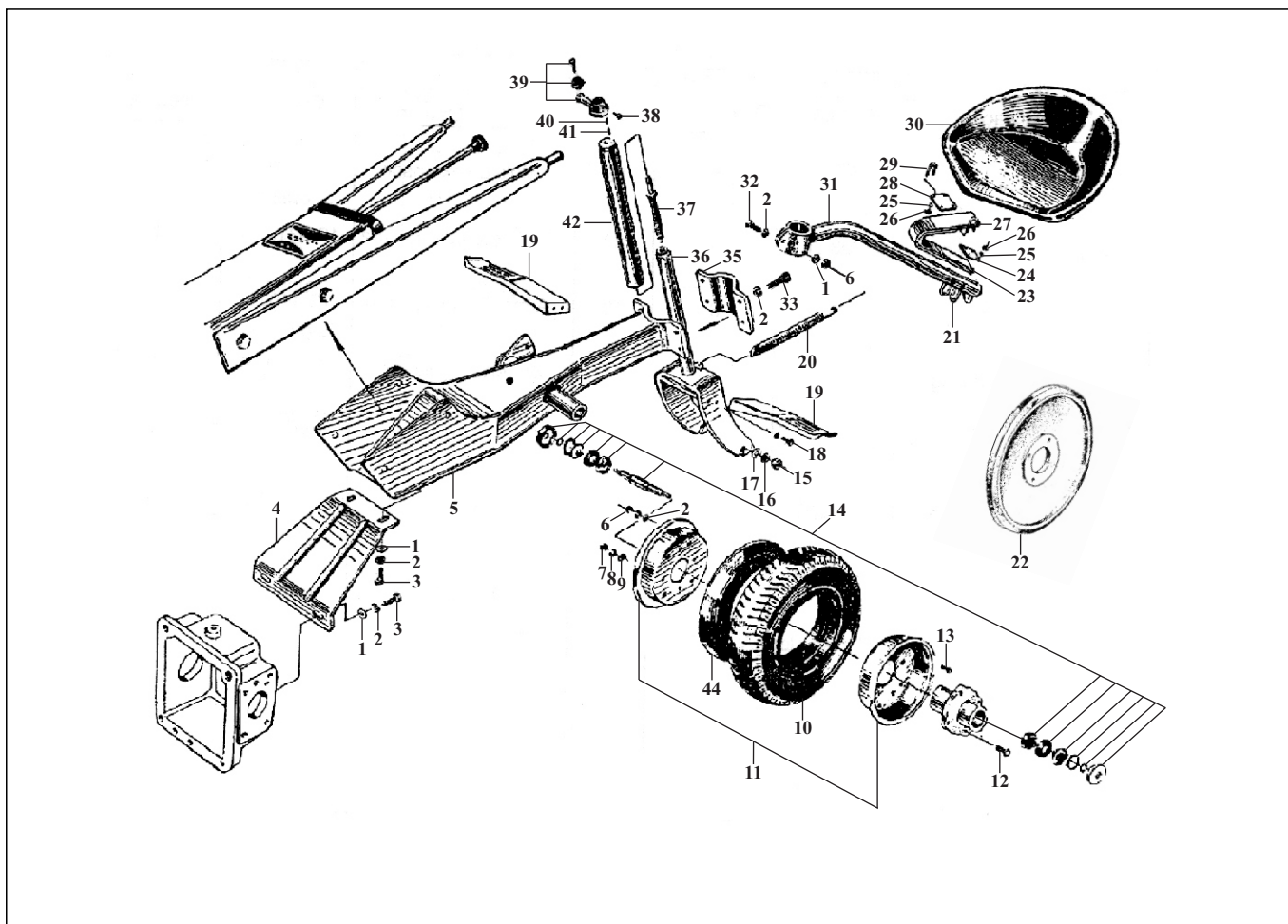


Nº	DESCRIÇÃO	CÓDIGO	QTDE
1	ARRUELA LISA M12 X 24 X 2,5	319901070141	4
2	ARRUELA PRESSÃO M12	319901070392	9
3	PARAFUSO SEXTAVADO M12 X 30	319901011722	4
4	REFORÇO DE SUPORTE RODA TRASEIRA	310218130605	1
5	SUPORTE DA RODA TRASEIRA - CURTO	310218130575	1
5	SUPORTE DA RODA TRASEIRA - CURTO	310218130169	1
6	PORCA SEXTAVADA M12	319901020164	5
7	ARRUELA PRESSÃO M8	319901070371	1
8	PRISIONEIRO M12 X 55 (15 X 25)	319901030038	4
9	GARFO P/ RODA 250mm	310218130185	1
10	ROSCA DE REGULAGEM P/ RODA 250mm	310218130104	1
11	MANIVELA DE REGULAGEM (RODA 250mm)	310218130118	1
12	TUBO DE ALOJAMENTO GARFO RODA 250mm	310218130126	1
13	MANIPULO DA MANIVELA	310218130088	1
14	SUPORTE DE REGULAGEM P/ ACESSÓRIOS	310218130215	1
15	PARAFUSO FIXAÇÃO SUPORTE REGULÁVEL	310218130029	1
16	RODA GUIA DE FERRO 250mm	310218130460	1
17	MANÍPULO FIXAÇÃO DE ACESSÓRIOS	310218130516	1
18	PINO 12,6 X 70 C/ CABECA	319901040047	1
19	ARRUELA P/ PROTEÇÃO DO EIXO	310218130070	2

**CONJUNTO RODA TRASEIRA 250mm**
**GN18**

Nº	DESCRIÇÃO	CÓDIGO	QTDE
20	BUCHA DA RODA 250mm	310218130142	1
21	EIXO DA RODA TRASEIRA DE 250mm	310218130151	1
22	GRAMPO R FURO 55 X 3,00 ZA	319901120037	1
23	PORCA AUTOTRAVANTE M8	319901020342	1
24	GRAXEIRA RETA M6 X 1,0	310218130282	1
25	ARRUELA LISA M8 X 17 X 1,5	319901070125	1
26	PARAFUSO SEXTAVADO 8.8 M8 X 20	319901010632	1
27	SUPORTE SECUNDÁRIO P/ ACESSÓRIOS	310218130201	1
27	SUPORTE SEC P/ ACESSÓRIOS C/ TRAVA (ROÇ MAST - antigo)	310218130240	1
-	CJ RODA DE FERRO Ø 250mm	310218130193	1

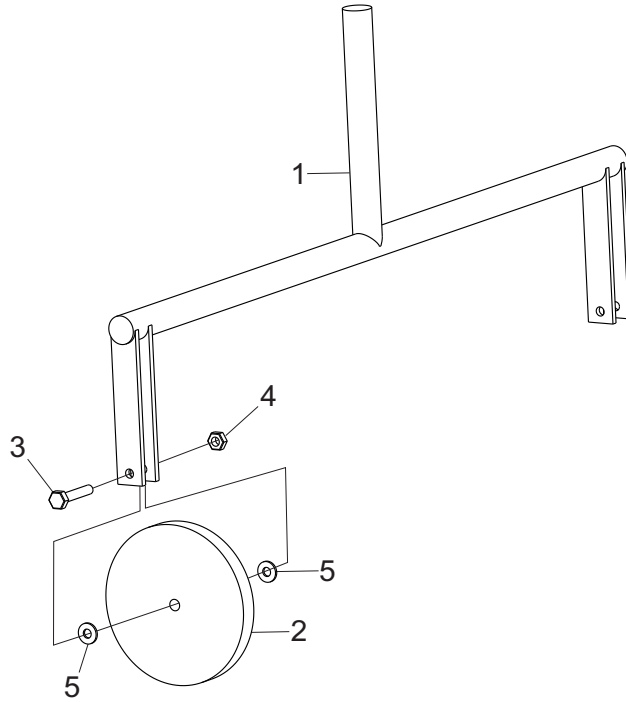




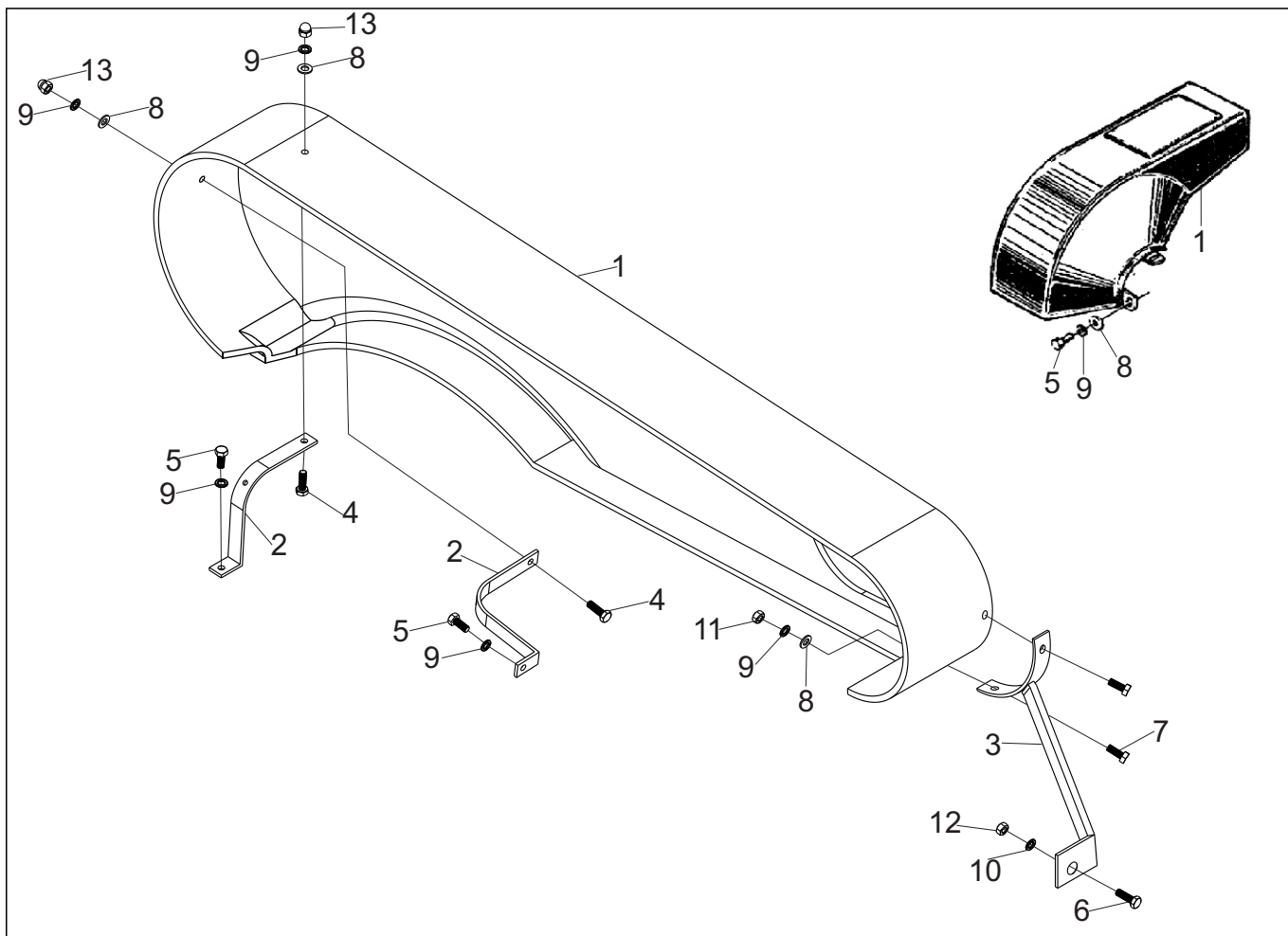
Nº	DESCRIÇÃO	CÓDIGO	QTDE
1	ARRUELA LISA M12 X 24 X 2,5	319901070141	5
2	ARRUELA PRESSÃO M12	319901070392	13
3	PARAFUSO SEXTAVADO 8.8 M12 X 30	319901011722	4
4	REFORÇO DE SUPORTE RODA TRASEIRA	310218130605	1
5	SUPORTE DA RODA TRASEIRA - LONGO	310218130612	1
6	PORCA SEXTAVADA M12	319901020164	5
7	PORCA SEXTAVADA M10	319901020156	4
8	ARRUELA DE PRESSÃO M10	319901070384	8
9	ARRUELA LISA M10 X 21 X 2	319901070133	4
10	PNEU 400-8	200218130034	1
11	ARO DA RODA DE BORRACHA 400mm	310218130583	1
12	PARAFUSO SEXTAVADO 8.8 M10 X 35	319901010870	4
13	PARAFUSO SEXTAVADO 8.8 M12 X 25	319901010985	4
14	CJ CUBO E EIXO	200218130051	1
15	PORCA SEXTAVADA M16 MA (ROSCA 2,0mm)	319901020207	2
16	ARRUELA PRESSÃO M16	319901070419	2
17	ARRUELA LISA M16 X 30 X 2,5	319901070150	2
18	PARAFUSO SEXTAVADO 8.8 M10 X 20	319901010845	4
19	DESCANSO DE PÉ	310218130362	2
20	MOLA GUIA DA RODA TRAS 400mm	200218130072	1

**CONJUNTO RODA TRASEIRA 400mm C/ ASSENTO****GN18**

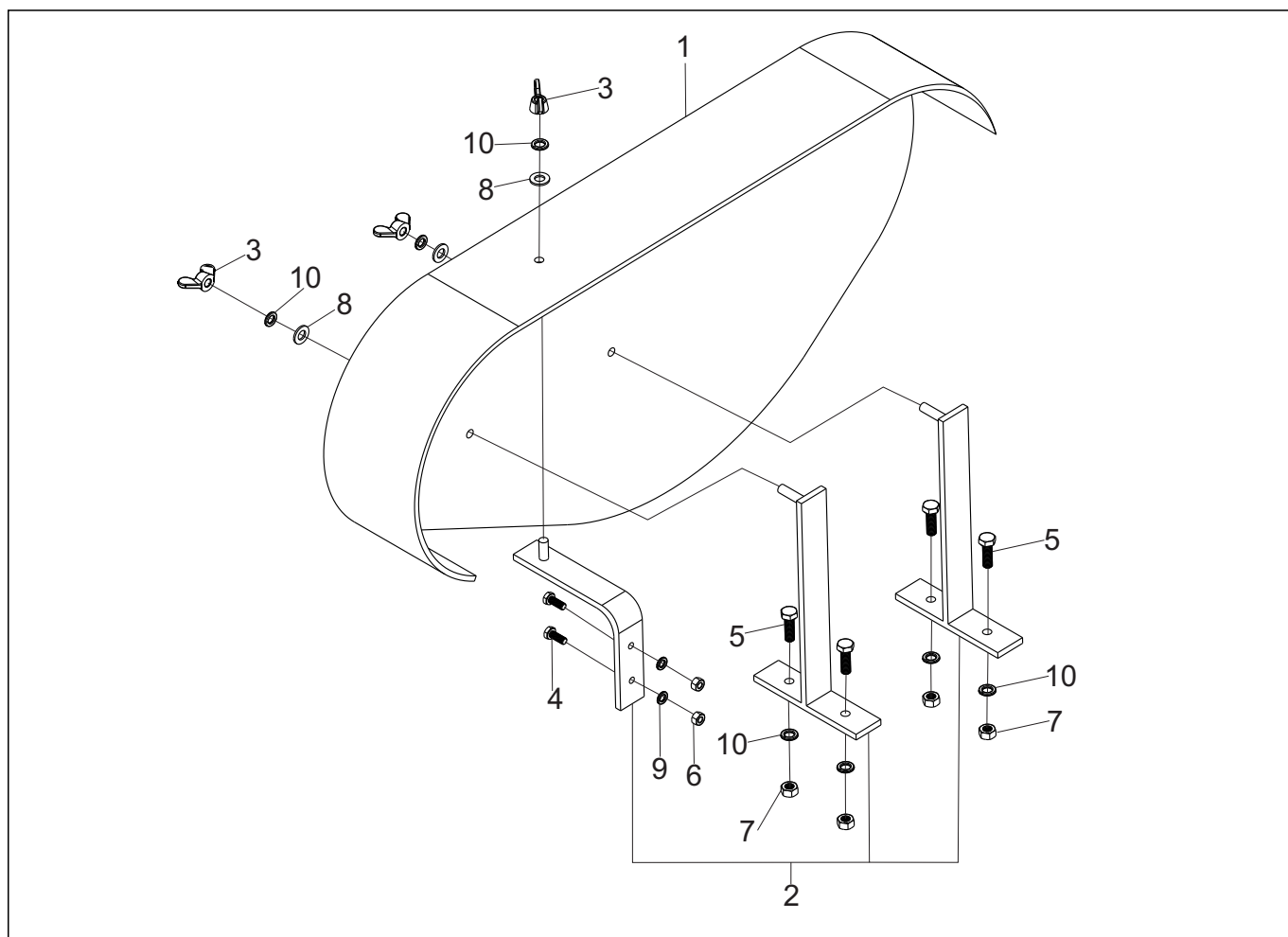
<b>N°</b>	<b>DESCRIÇÃO</b>	<b>CÓDIGO</b>	<b>QTDE</b>
21	ABRAÇADEIRA P/ FIXAÇÃO MOLA RODA 400mm	200218130140	2
22	RODA GUIA FERRO 400mm	310218130559	1
23	MOLA EXT P/ ASSENTO	200218130107	1
24	CHAPA P/ FIXAÇÃO MOLA (70 x 70)	200218130131	1
25	ARRUELA PRESSÃO M8	319901070371	8
26	PORCA SEXTAVADA M8 (ROSCA 1,25mm)	319901020148	8
27	MOLA INT P/ ASSENTO RODA TRAS 400mm	200218130123	1
28	CHAPA P/ FIXAÇÃO ASSENTO (70 x 50)	200218130115	1
29	ABRAÇADEIRA P/ FIXAÇÃO ASSENTO FERRO RODA 400mm	200218130081	2
30	BANCO P/ OPERADOR	310218130401	1
31	SUORTE DO ASSENTO DO OPERADOR	310218130346	1
32	PARAFUSO SEXTAVADO 8.8 M12 X 45	319901011027	1
33	PARAFUSO SEXTAVADO 8.8 M12 X 35	319901010993	4
35	COBERTURA P/ SUORTE RODA TRASEIRA - LONGO	200218130170	1
36	GARFO P/ RODA 400mm	310218130524	1
37	ROSCA DE REGULAGEM P/ RODA 400mm	200218130196	1
38	PARAFUSO QUADRADO M8 X 20	209901010465	1
39	CJ MANIVELA C/ MANIPULO REGULADOR (RODA 400mm)	200218130204	1
40	PINO POSICIONADOR DA MANIVELA	200218130212	1
41	MOLA P/ PINO POSICIONADOR	200218130221	1
42	TUBO DE ALOJAMENTO GARFO (RODA 400mm)	310218130532	1
44	CAMARA AR P/ RODA TRAS BORRACHA 400mm	200218130301	1
-	CJ RODA DE BORRACHA 400mm S/ BANCO DO OPERADOR	310218130223	1
-	CJ RODA BORRACHA/FERRO 400mm C/ BANCO DO OPERADOR	310218130053	1
-	CJ RODA DE BORRACHA Ø 400mm C/ BANCO DO OPERADOR	310218130134	1



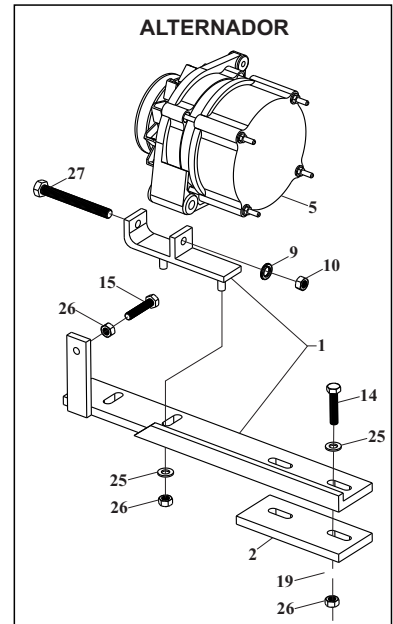
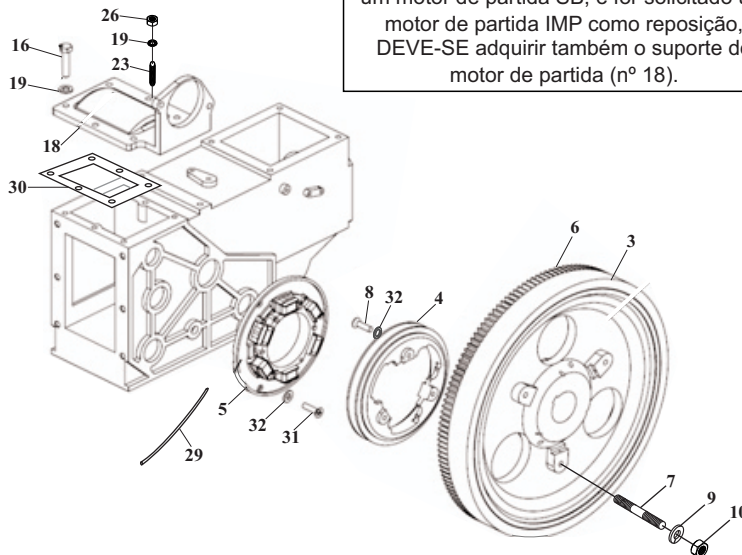
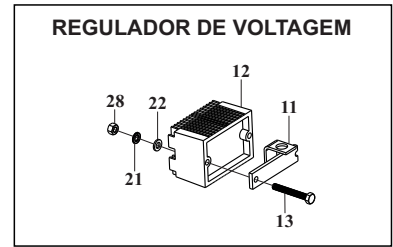
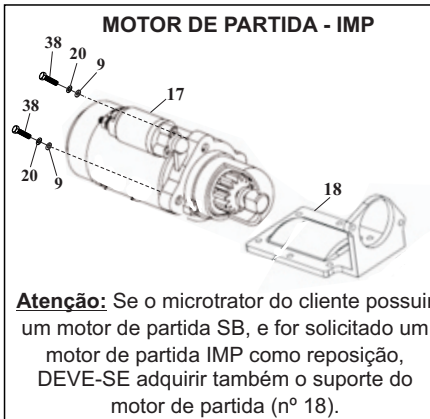
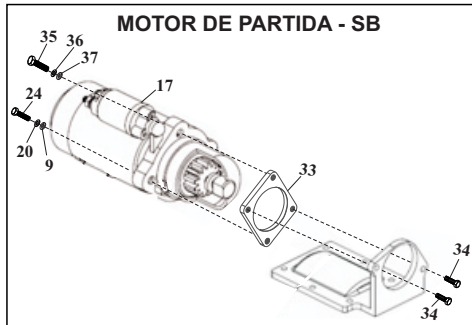
Nº	DESCRIÇÃO	CÓDIGO	QTDE
1	ESTRUTURA P/ RODA ENCANTEIDAOR	310218130045	1
2	RODA GUIA DE PLÁSTICO 170mm	310218130037	2
3	PARAFUSO SEXTAVADO M12 X 90	319901010071	2
4	PORCA AUTOTRAVANTE M12 (ROSCA MA)	319901020223	2
5	ARRUELA LISA M12 X 24 X 2,5	319901070141	2



Nº	DESCRIÇÃO	CÓDIGO	QTDE
1	CARENAGEM CORREIA TRANSMISSÃO	310218140058	1
1	CARENAGEM CORREIA TRANSMISSÃO (LATA)	200218140017	1
2	SUPORTE TRASEIRO CARENAGEM CORREIA TRANSMISSÃO	310218140019	2
3	SUPORTE DIANTEIRO CARENAGEM CORREIA (CHASSI ALTO)	310218140031	1
3	SUPORTE DIANTEIRO CARENAGEM CORREIA (CHASSI BAIXO)	310218140049	1
4	PARAFUSO SEXTAVADO 8.8 M8 X 25	319901010641	2
5	PARAFUSO SEXTAVADO 8.8 M8 X 16	319901010624	2
6	PARAFUSO SEXTAVADO 8.8 M10 X 35	319901010870	1
7	PARAFUSO SEXTAVADO 8.8 M8 X 20	319901010632	2
8	ARRUELA LISA M8 X 17 X 1,5	319901070125	4
9	ARRUELA PRESSÃO M8	319901070371	6
10	ARRUELA PRESSÃO M10	319901070384	1
11	PORCA SEXTAVADA M8 (ROSCA 1,25mm)	319901020148	2
12	PORCA SEXTAVADA M10	319901020156	1
13	PORCA FECHADA M8	319901020245	2



Nº	DESCRIÇÃO	CÓDIGO	QTDE
1	CARENAGEM PROTEÇÃO CORREIA ROÇADEIRA	310218150115	1
2	CJ SUPORTE P/ CARENAGEM - ROÇADEIRA MASTER	310218150017	1
2	CJ SUPORTE P/ CARENAGEM - ROÇADEIRA CONVENCIONAL	310218150025	1
3	PORCA BORBOLETA M8	319901020037	3
4	PARAFUSO SEXTAVADO 8.8 M6 X 16	319901012001	2
5	PARAFUSO SEXTAVADO 8.8 M8 X 25	319901010641	4
6	PORCA SEXTAVADA M6	319901020134	2
7	PORCA SEXTAVADA M8 (ROSCA 1,25mm)	319901020148	4
8	ARRUELA LISA M8 X 17 X 1,5	319901070125	3
9	ARRUELA PRESSÃO M6	319901070362	2
10	ARRUELA PRESSÃO M8	319901070371	7
-	CORREIA LISA B53 - ROÇADEIRA	310218150050	1

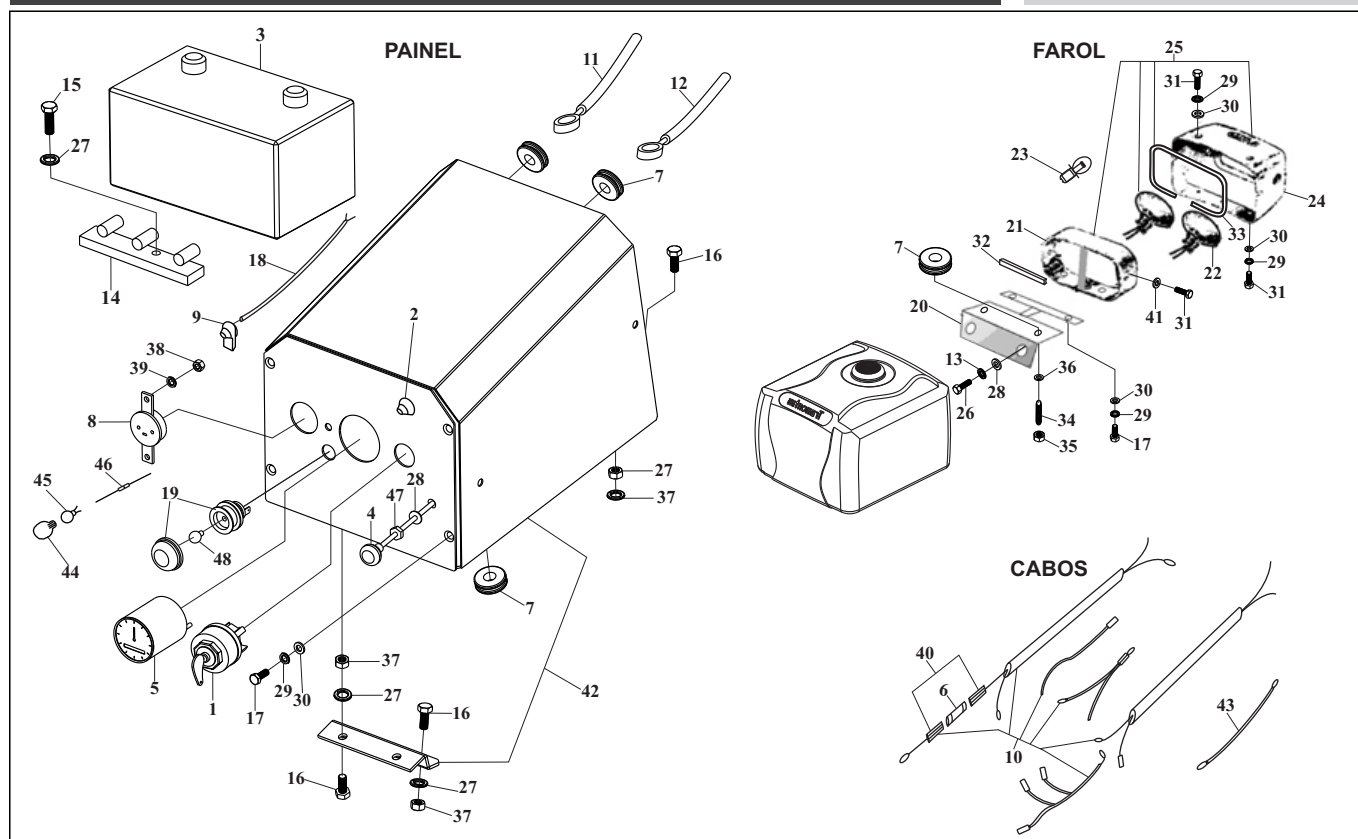
**Observação:** Para verificar peças de reposição do motor de partida IMP, consultar página 28.

Nº	DESCRIÇÃO	CÓDIGO	PM	PE	QTDE
1	CONJUNTO SUPORTE ALTERNADOR (89016)	310218160254		X	1
2	BASE SUPORTE ALTERNADOR (CHASSI ALTO)	310218160238		X	1
3	VOLANTE (PE) COM CREMALHEIRA 20,5 mm	310418050125	X	X	1
4	POLIA PARA VOLANTE COM IMANTAÇÃO	310418050109	X		1
5	ALTERNADOR PARA VOLANTE	200418050046	X		1
5	ALTERNADOR - 78mm	310218160289		X	1
6	CREMALHEIRA (ESPESSURA 22,0mm) (ANTIGO)	200418050062	X	X	1
6	CREMALHEIRA (ESPESSURA 20,5mm) (ATUAL)	200418050071	X	X	1
7	PRISIONEIRO M10 X 55 (20 X 25)	319901030127	X	X	3
8	PARAFUSO FENDA M6 X 20 CABEÇA CHATA	319901012192	X		3
9	ARRUELA PRESSÃO M10	319901070384	X	X	PM=3 PE=7
10	PORCA SEXTAVADA M10	319901020156	X	X	PM=3 PE=4
11	SUPORTE REGULADOR PARA VOLTAGEM	310218160048	X		1
12	REGULADOR PARA VOLTAGEM (PM)	310218160026	X		1
12	REGULADOR PARA VOLTAGEM (PE) (Microtrator s/ alternador)	200418050089		X	1
13	PARAFUSO SEXTAVADO 8.8 M6 X 45	319901010471	X		2
14	PARAFUSO SEXTAVADO 8.8 M8 X 35	319901010667		X	2
15	PARAFUSO SEXTAVADO 8.8 M8 X 40 (ROSCA TOTAL)	319901010675		X	1

**SISTEMA ELÉTRICO - MOTOR DE PARTIDA / ALTERNADOR**
**GN 18**

Nº	DESCRIÇÃO	CÓDIGO	PM	PE	QTDE
16	PARAFUSO SEXTAVADO 8.8 M8 X 25	319901010641		X	5
17	MOTOR PARTIDA COMPLETO (D) (EIXO 10 ESTRIAS)	310418150138		X	1
17	CJ MOTOR PARTIDA ELÉTRICO C/ AUTOMÁTICO - BOSCH	310440130015		X	1
18	SUPORTE MOTOR PARTIDA (DIST 39mm)	310418050065		X	1
19	ARRUELA PRESSÃO M8	319901070371	X	X	8
20	ARRUELA LISA M10 X 21 X 2	319901070133	X	X	3
21	ARRUELA PRESSÃO M6	319901070362	X	X	2
22	ARRUELA LISA M6 X 12 X 1,5	319901070117	X	X	2
23	PRISIONEIRO M8 X 40 X (15 X 15)	319901030076	X	X	1
24	PARAFUSO SEXTAVADO 8.8 M10 X 30 – MA	319901010861		X	2
25	ARRUELA LISA M8 X 20 X 3,0	319901070295		X	4
26	PORCA SEXTAVADA M8 (ROSCA 1,25mm)	319901020148		X	6
27	PARAFUSO SEXTAVADO 8.8 M10 X 90	319901010942		X	1
28	PORCA SEXTAVADA M6	319901020134	X		6
29	ESPAGUETE ISOLANTE Ø10mm	319903020013		X	500 mm
30	JUNTA P/ COBERTURA SUPERIOR DO BLOCO	310418020052		X	1
31	PARAFUSO FENDA M6 X 8 CHATA	319901010179	X		3
32	ARRUELA TRAVA M6	209901070155	X		6
33	FLANGE ESPAÇADOR P/ MOTOR PARTIDA (SB)	310418150065		X	1
34	PARAFUSO SEXTAVADO 8.8 M10 X 20	319901010845		X	2
35	PARAFUSO SEXTAVADO 8.8 M12 x 30	319901011722		X	1
36	ARRUELA LISA M12 X 24 X 2,5	309901070095		X	1
37	ARRUELA PRESSÃO M12	319901070392		X	1
38	PARAFUSO SEXTAVADO M10 X 30 (CABEÇA 16)	319901010195		X	2
-	CJ ALTERNADOR PE	310218160137		X	1





Nº	DESCRIÇÃO	CÓDIGO	PM	PE	QTDE
1	CHAVE DE CONTATO	310418050014		X	1
2	BOTÃO PARA ARRANQUE	310418050022		X	1
3	BATERIA 12V - 45A	310218160115		X	1
4	CABO DESCOMPRESSOR	310218160123		X	1
5	HORÍMETRO 52mm	310218160262		X	1
6	FUSÍVEL VIDRO 10A	310218160212		X	1
7	COXIM DE BORRACHA	310418090081	X		5
7	COXIM DE BORRACHA	310418090081		X	2
8	TOMADA ELÉTRICA MONOFÁSICA	310218160064	X		1
9	CHAVE INTERRUPTOR DE FAROL PM	310218160056		X	1
10	CHICOTE PARA FIO PE	310218160246		X	1
11	CABO NEGATIVO C/ TERMINAL DA BATERIA 400mm	310218160072		X	1
12	CABO POSITIVO C/ TERMINAL DA BATERIA 1600mm	310218160081		X	1
13	ARRUELA PRESSÃO M10	319901070384	X	X	2
14	SUPORE FIXAÇÃO DA BATERIA	310218160099		X	1
15	PARAFUSO SEXTAVADO 8.8 M8 X 25	319901010641		X	1
16	PARAFUSO SEXTAVADO 8.8 M8 X 20	319901010632		X	6
17	PARAFUSO SEXTAVADO 8.8 M6 X 16	319901012001		X	6
18	FIO PP FLEXÍVEL 2 X 1,50	319903020030	X		23cm
19	INTERRUPTOR INDICADOR CARGA BATERIA	310218160297		X	1
20	SUPORE FIXAÇÃO FAROL-TANQUE COMB.(POLIETILENO)	310218160204	X	X	1
21	ARCO PARA FAROL (POLETILENO)	310218160161	X	X	1

Nº	DESCRIÇÃO	CÓDIGO	PM	PE	QTDE
22	FAROL (POLIETILENO)	310218160188	X	X	2
23	LÂMPADA 1 POLO - 12 - 21W	310318090100	X	X	2
23	LÂMPADA 2 POLO - 12V -15/15W (FAROL TANQUE LATA)	310218160018	X	X	2
24	CARENAGEM DO FAROL (POLIETILENO)	310218160170	X	X	1
24	CARENAGEM DO FAROL (LATA)	200218160015	X	X	1
25	CJ FAROL (POLIETILENO)	310218160196	X	X	1
25	CJ FAROL (LATA)	200218160023	X	X	1
26	PARAFUSO SEXTAVADO 8.8 M10 X 16	319901010837	X	X	1
27	ARRUELA PRESSÃO M8	319901070371	X	X	7
28	ARRUELA LISA M10 X 21 X 2	319901070133	X	X	3
29	ARRUELA PRESSÃO M6	319901070362	X	X	10
30	ARRUELA LISA M6 X 12 X 1,5 (LATA)	319901070117	X	X	PM=4 PE=8
30	ARRUELA LISA M6 X 12 X 1,5 (POLIETILENO)	319901070117		X	4
31	PARAFUSO SEXTAVADO 8.8 M6 X 12 (LATA)	319901010497	X	X	6
31	PARAFUSO SEXTAVADO 8.8 M6 X 16 (POLIETILENO)	319901012001	X	X	2
32	PERFIL DE BORRACHA (14 X 8)	319903010037	X	X	135mm
33	PERFIL DE BORRACHA (14 X 8)	319903010037	X	X	1150mm
34	PRISIONEIRO M8 X 40 (15 X 15)	319901030076	X	X	2
35	PORCA AUTOTRAVANTE M8	319901020342	X	X	2
36	ARRUELA LISA M8 X 20 X 3,0	319901070295	X	X	2
37	PORCA SEXTAVADA M8 (ROSCA 1,25mm)	319901020148	X	X	8
38	PORCA SEXTAVADA M4	319901020199		X	2
39	ARRUELA LISA M4 X 9,5 X 1,0	319901070265		X	2
40	PORTA FUSÍVEL COM ROSCA BAQUELITE	310218160221		X	1
41	ARRUELA LISA M6 X 12 X 1,5 (LATA)	319901070117	X	X	2
41	ARRUELA LISA M6 X 18 X 1,5 (POLIETILENO)	319901070435	X	X	2
42	CAIXA PARA BATERIA COM SUPORTE FIXAÇÃO	310218160107		X	1
43	CABO TERRA PARA BATERIA	310218160271		X	1
44	SUPORTE PARA LED 5mm (PAINEL ANTIGO)	310218160313		X	1
45	LED 5mm VERMELHO (PAINEL ANTIGO)	310218160305		X	1
46	RESISTOR 0,33 OHM CARVÃO (PAINEL ANTIGO)	310218160321	X		1
47	PORCA SEXTAVADA 3/8" X 24 FIOS	319901020083	X	X	1
48	LÂMPADA 2 W 12V OSRAM	310318090113		X	1

**ACESSÓRIOS**

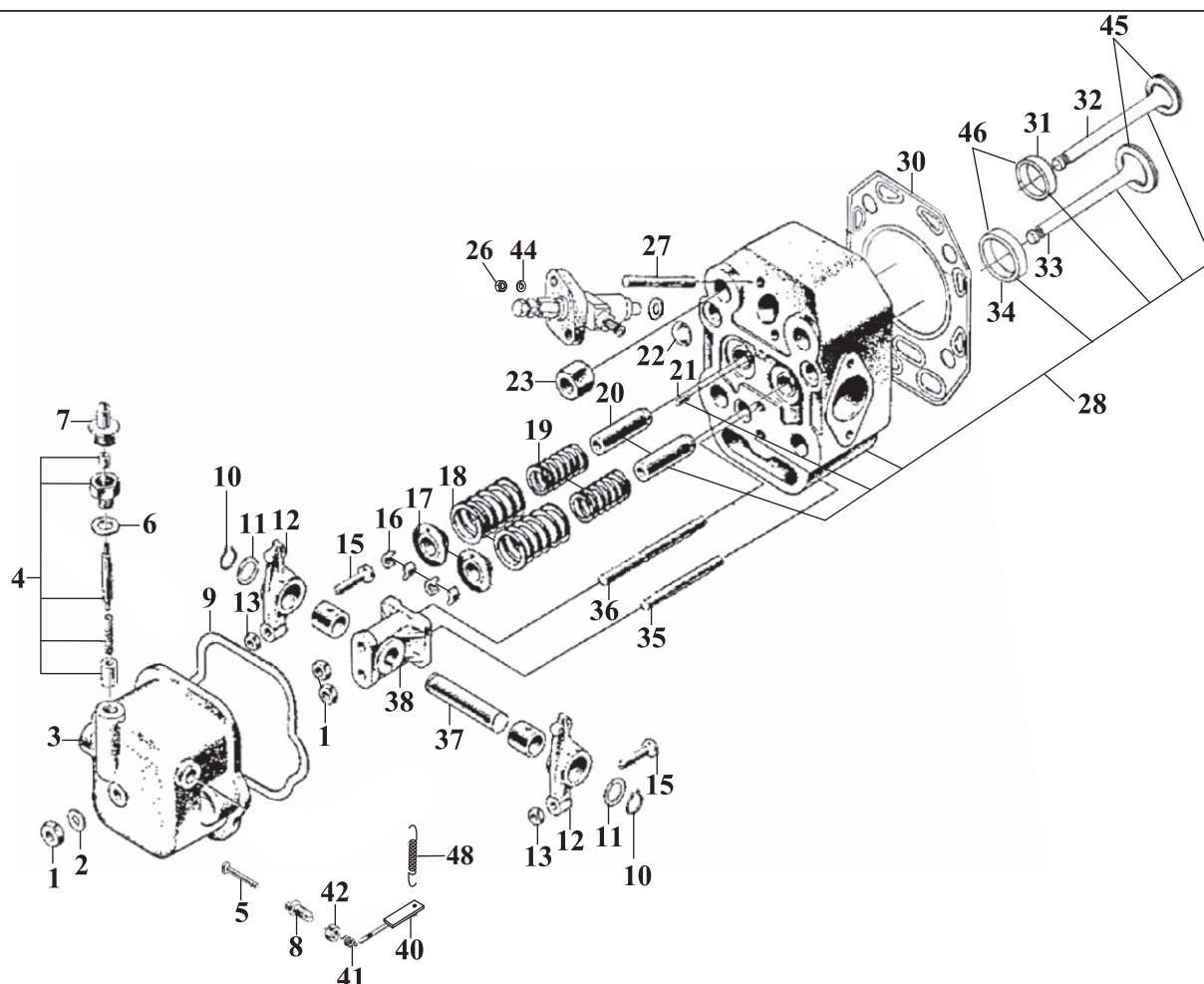
**GN18**

Nº	DESCRIÇÃO	CÓDIGO	QTDE
<b>MICRO TRATOR GN18</b>			
-	CJ ADESIVO (PM MASTER S/ ROTATIVA)	310218981551	1
-	CJ ADESIVO P/ PAINEL (PE)	310218981521	1
-	CJ ADESIVO (ROTATIVA - ROCADEIRA)	310218981542	1
-	CJ JUNTA MOTOR (SIFÃO - RADIADOR)	310418160311	1
-	CJ JUNTA	310218040050	1
-	BASE FRONTAL P/ ACOPLAMENTO DIVERSO	310218170040	1
-	KIT PARTIDA MANUAL P/ PARTIDA ELÉTRICA	310218170031	1
<b>CARRETA AGRÍCOLA</b>			
-	CARRETA FIXA CONVENCIONAL 4X2 SEM TRAÇÃO	110618040115	1
-	CARRETA BASCULANTE MASTER 4X4 TRACIONADA	110618040135	1
-	CARRETA FIXA MASTER 4X4 TRACIONADA	110618040142	1
-	CARRETA AGRÍCOLA SEM TRAÇÃO FIXA - MASTER (C/PNEUS)	110618040152	1
-	CARRETA BASCULANTE MASTER 4X2 SEM TRAÇÃO	110618040128	1
<b>ROÇADEIRA - LÂMINA MÓVEL</b>			
-	ROÇADEIRA TRASEIRA MASTER LAMINA MÓVEL 1000	110618020021	1
-	LAMINA MÓVEL	310218170015	4
-	BRAÇO DA LAMINA MÓVEL	310218170082	4
-	PARAFUSO LÂMINA MÓVEL	310218170091	4
-	CJ LÂMINA MÓVEL	310218170066	1
<b>ROÇADEIRA - LÂMINA FIXA</b>			
-	ROÇADEIRA TRASEIRA MASTER LÂMINA FIXA 1000	110618020069	1
-	LÂMINA FIXA	310218170058	4

# CATÁLOGO DE PEÇAS

TTA-18 - MOTOR

***Tramontini***

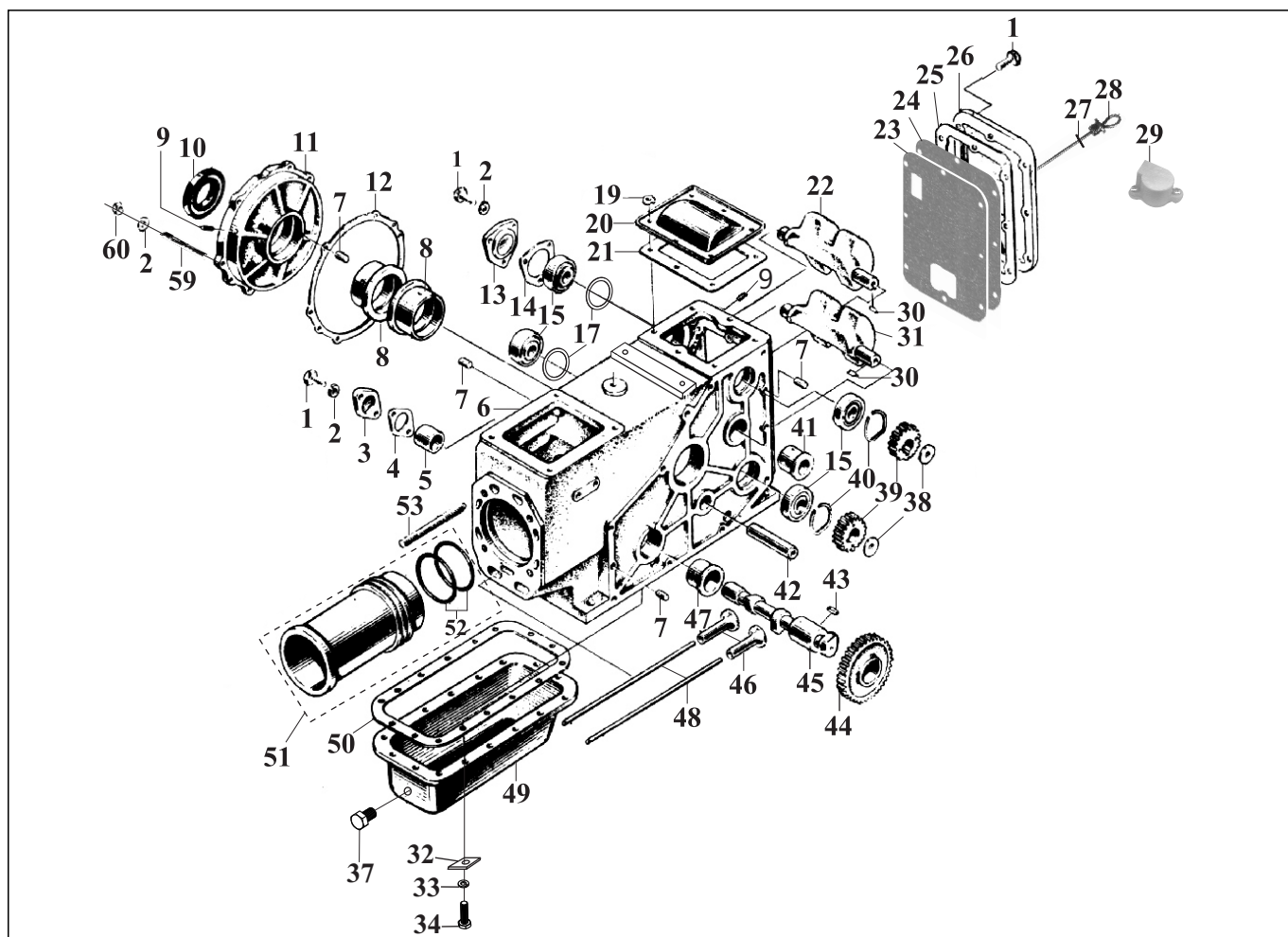


Nº	DESCRIÇÃO	CÓDIGO	QTDE
1	PORCA SEXTAVADA M10	319901020156	3
2	ARRUELA VEDAÇÃO ALUMÍNIO 10,5 X 16,0 X 1,5mm	319902010356	1
3	TAMPA DE VÁLVULA	310418010123	1
4	INDICADOR PRESSÃO ÓLEO	200418010033	1
5	EIXO DESCOMPRESSOR	200418010047	1
6	ARRUELA VEDAÇÃO EMBORRACHADA M16	209902010122	1
7	VISOR INDICADOR PRESSÃO ÓLEO	310418010012	1
8	GUIA EIXO DO DESCOMPRESSOR	200418010063	1
9	JUNTA DA TAMPA DE VÁLVULA	200418010071	1
10	GRAMPO FIXAÇÃO BALANCIN	200418010080	2
11	ARRUELA ENCOSTO BALANCIN	200418010098	2
12	BALANCIN C/ BUCHA	200418010106	2
13	PORCA SEXTAVADA M8 (ROSCA 1,0mm)	209901020131	2
15	PARAFUSO DE AJUSTE DAS VÁLVULAS	200418010114	2
16	CJ TRAVA DA VÁLVULA DO CABEÇOTE (PAR)	200418010122	2
17	PRATO DA MOLA DE VÁLVULAS	200418010131	2
18	MOLA EXTERNA DAS VÁLVULAS	200418010148	2
19	MOLA INTERNA DAS VÁLVULAS	200418010156	2
20	GUIA DE VÁLVULA	200418010288	2
21	PINO GUIA 5 X 12	209901060235	1

**CABEÇOTE**

TTA 18

Nº	DESCRIÇÃO	CÓDIGO	QTDE
22	SELO Ø 25mm	200418010164	1
23	PORCA DO CABEÇOTE	200418010172	4
26	PORCA SEXTAVADA M8 (ROSCA 1,25mm)	319901020148	2
27	PRISIONEIRO BICO INJETOR	200418010181	2
30	JUNTA DO CABEÇOTE	200418010039	1
31	ASSENTO VÁLVULA DE ESCAPE	200418010199	1
32	VÁLVULA ESCAPE	200418010207	1
33	VÁLVULA ADMISSÃO	200418010215	1
34	ASSENTO VÁLVULA DE ADMISSÃO	200418010223	1
35	PRISIONEIRO M10 X 90	209901030067	1
36	PRISIONEIRO M10 X 120	209901030075	1
37	EIXO DOS BALANCIN	200418010231	1
38	SUORTE DO BALANCIN	200418010245	1
40	ALAVANCA DE DESCOMPRESSÃO (PARTIDA ELÉTRICA)	310418010101	1
40	ALAVANCA DE DESCOMPRESSÃO	200418010253	1
41	MOLA ALAVANCA DE DESCOMPRESSÃO	200418010261	1
42	PORCA FIXAÇÃO DO DESCOMPRESSOR	200418010270	1
44	ARRUELA PRESSÃO M8	319901070371	2
45	CONJUNTO VÁLVULAS	310418010039	1
46	CONJUNTO PARA ASSENTO DE VÁLVULAS	310418010047	1
48	MOLA DE RETORNO DA ALAVANCA	310218070190	1
-	CJ CABEÇOTE COMPLETO	310418010093	1

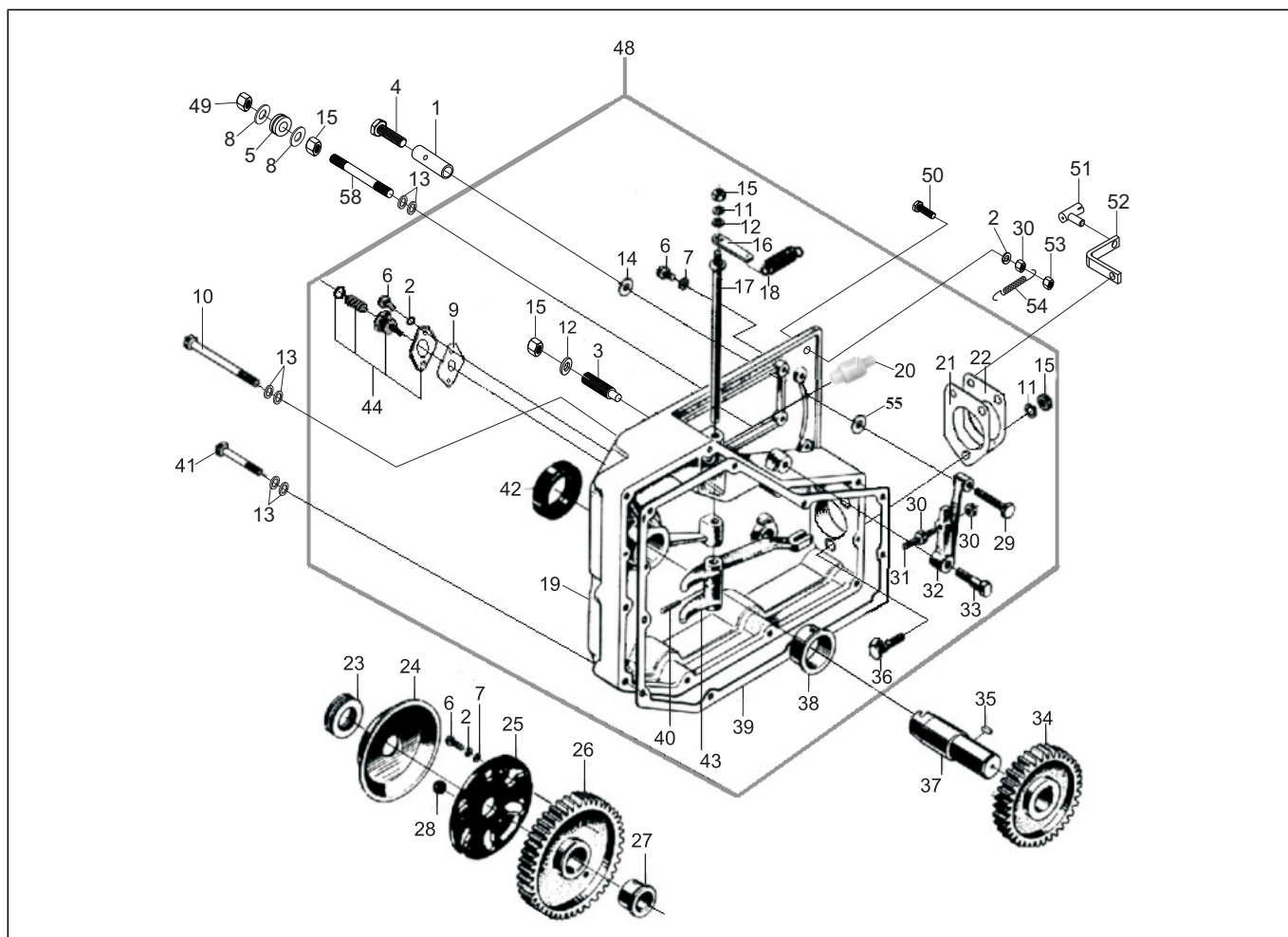


Nº	DESCRIÇÃO	CÓDIGO	QTDE
1	PARAFUSO SEXTAVADO 8.8 M8 X 16	319901010624	13
2	ARRUELA VEDAÇÃO COBRE M8 X 12 X 2,0mm	319902010151	11
3	COBERTURA PARA EIXO COMANDO	310418020287	1
4	JUNTA PARA TAMPA DO COMANDO	200418020024	1
5	BUCHA EIXO COMANDO (LADO VOLANTE)	200418020032	1
6	CONJUNTO BLOCO CILINDRO MOTOR	310418020117	1
7	PINO GUIA 5 X 12	209901060235	4
8	BRONZINA MANCAL VIRABREQUIM STD	200418020041	2
8	BRONZINA MANCAL VIRABREQUIM 0,25mm	310418020125	2
8	BRONZINA MANCAL VIRABREQUIM 0,50mm	310418020028	2
9	PINO GUIA 7 X 7	209901060243	2
10	RETENTOR PD 50 X 80 X 12 (P/ VIRABREQUIM)	209902040079	1
11	FLANGE APOIO VIRABREQUIM	310418020251	1
12	JUNTA FLANGE VIRABREQUIM - 0,4 mm	310418020196	3
13	COBERTURA ROLAMENTO BALANCEADOR SUPERIOR	310418020242	1
14	JUNTA DO BALANCEADOR	200418020089	1
15	ROLAMENTO NJ205 E C3	209904010211	4
17	CALÇO ROLAMENTO BALANCEADOR 51 X 41 X 1mm	310418020036	-
17	CALÇO ROLAMENTO BALANCEADOR 51 X 41 X 0,5mm	310418020044	-
19	ARRUELA LISA M8 X 17 X 1,5	319901070125	22



**BLOCO DO CILINDRO / COMANDO DE VÁLVULAS****TTA 18**

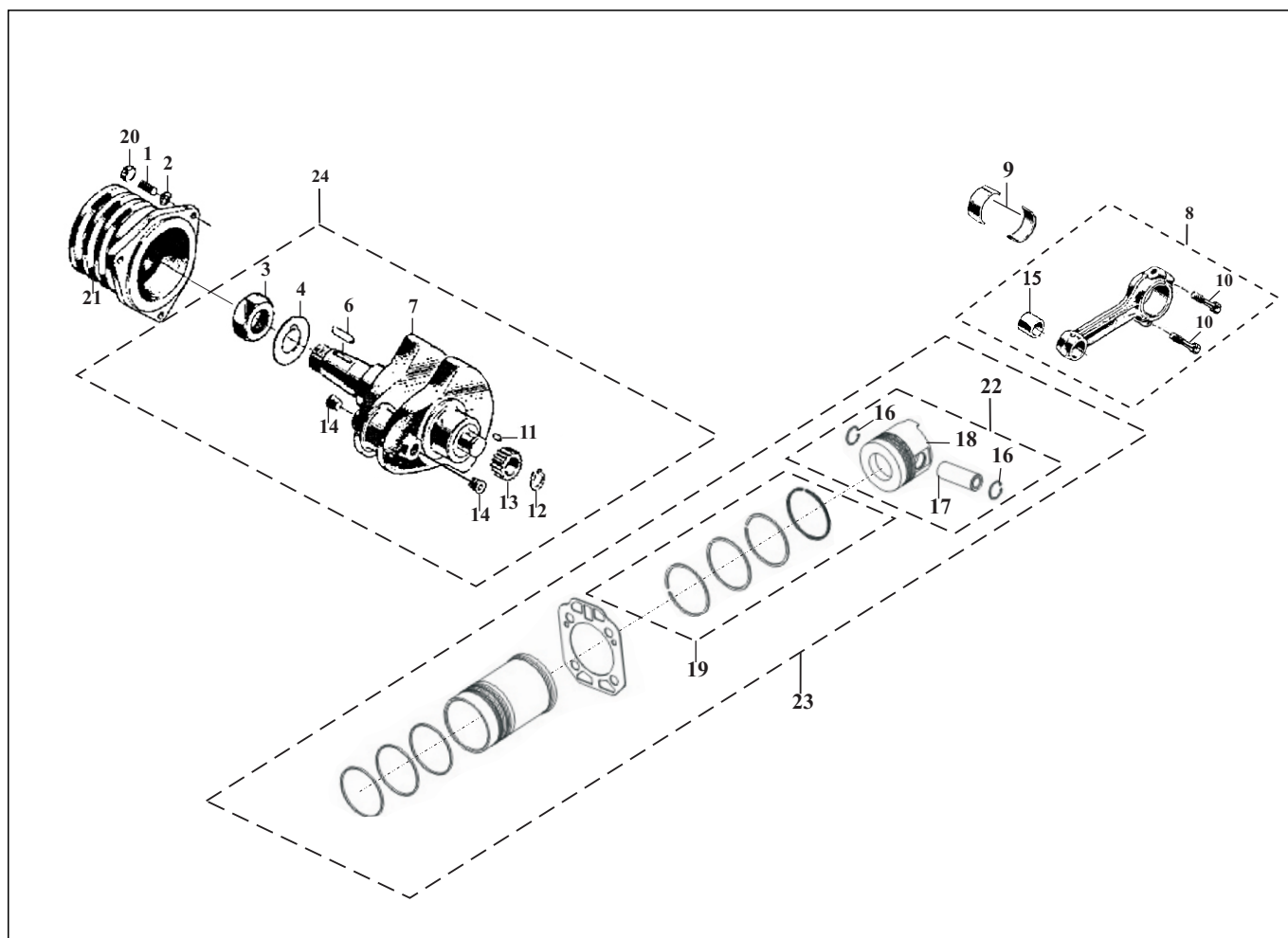
<b>Nº</b>	<b>DESCRIÇÃO</b>	<b>CÓDIGO</b>	<b>QTDE</b>
20	TAMPA SUPERIOR P/ BLOCO	310418020294	1
21	JUNTA DA COBERTURA SUPERIOR	310418020052	1
22	EIXO BALANCEADOR SUPERIOR	200418020105	1
23	JUNTA CHAPA DEFLETORA	310418020061	1
24	CHAPA DEFLETORA TAMPA TRASEIRA	200418020113	1
25	JUNTA PARA TAMPA TRASEIRA	310418020074	2
26	TAMPA TRASEIRA S/ VÁLVULA DE RESPIRO	310418020226	1
27	ANEL ORING 15,54 X 2,62 DUREZA 90	319902030122	1
28	VARETA NÍVEL DO ÓLEO	200418020130	1
29	VÁLVULA RESPIRO TAMPA TRASEIRA	200418020148	1
30	CHAVETA EIXO BALANCEADOR	200418020156	2
31	EIXO BALANCEADOR INFERIOR	200418020160	1
32	ARRUELA RETANGULAR M8 (36 X 17 X 4,5)	319901070206	16
33	ARRUELA PRESSÃO M8	319901070371	16
34	PARAFUSO SEXTAVADO 8.8 M8 X 20	319901010632	16
37	BUJÃO IMANTADO P/ CARTER LATA (M14)	310418020091	1
38	ARRUELA ENCOSTO ENGRENAGEM BALANCEADOR	200418020186	2
39	ENGR. BALANCEADOR - DENTE RETO	200418020194	2
39	ENGR. SUPERIOR BALANCEADOR - DENTE HELICOIDAL	200418020326	1
39	ENGR. INFERIOR BALANCEADOR Z17 - DENTE HELICOIDAL	200418020334	1
40	TRAVA ROLAMENTO BALANCEADOR	200418020202	2
41	BUCHA EIXO MANIVELA (BLOCO)	200418020211	1
42	EIXO DO REGULADOR RPM	200418020229	1
43	CHAVETA EIXO COMANDO	200418020237	1
44	ENGR. EIXO COMANDO - DENTE RETO	200418020245	1
44	ENGR. EIXO COMANDO Z34 - DENTE HELICOIDAL	200418020342	1
45	EIXO DO COMANDO	200418020364	1
46	TUCHO DAS VARETAS DE VÁLVULA	200418020253	2
47	BUCHA EIXO COMANDO	200418020267	1
48	VARETA DAS VÁLVULAS	200418020275	2
49	CARTER LATA	310418020218	1
50	JUNTA DO CARTER	310418020109	1
51	CILINDRO STD	310418020141	1
52	ANEL O-RING 103 X 3	209902030223	3
53	PRISIONEIRO DO CABEÇOTE	200418020291	4
59	PRISIONEIRO M8 X 40 (15 X 15)	319901030076	6
60	PORCA AUTOTRAVANTE M8	319901020342	6



Nº	DESCRIÇÃO	CÓDIGO	QTDE
1	BUCHA DO ACELERADOR	310418030105	1
2	ARRUELA PRESSÃO M6	319901070362	8
3	PARAFUSO P/ ENCOSTO EIXO DO COMANDO	310418030011	1
4	PARAFUSO SEXTAVADO 8.8 M8 X 30	319901010659	1
5	BUCHA TENSORA DO CABO DO ACELERADOR	310418030127	1
6	PARAFUSO SEXTAVADO 8.8 M6 X 16	319901012001	9
7	ARRUELA LISA M6 X 12 X 1,5	319901070117	9
8	ARRUELA LISA M8 X 21 X 1,5	319901070320	2
9	JUNTA DO LIMITADOR	310418030038	1
11	ARRUELA PRESSÃO M8	319901070371	4
12	ARRUELA LISA M8 X 17 X 1,5	319901070125	2
13	ARRUELA VEDAÇÃO COBRE M8 X 12 X 2,00mm	319902010151	18
14	ARRUELA LISA M8 X 23 X 1,5	319901070338	1
15	PORCA SEXTAVADA M8	319901020148	4
16	ALAVANCA DA MOLA DO ACELERADOR	200418030053	1
17	EIXO DO ACELERADOR	200418030231	1
18	MOLA DO ACELERADOR	200418030199	1
19	TAMPA DE DISTRIBUIÇÃO	310418030191	1
20	VÁLVULA RESPIRO TAMPA DE DISTRIBUIÇÃO	200418030207	1
21	JUNTA DA BOMBA INJETORA	200418030258	-

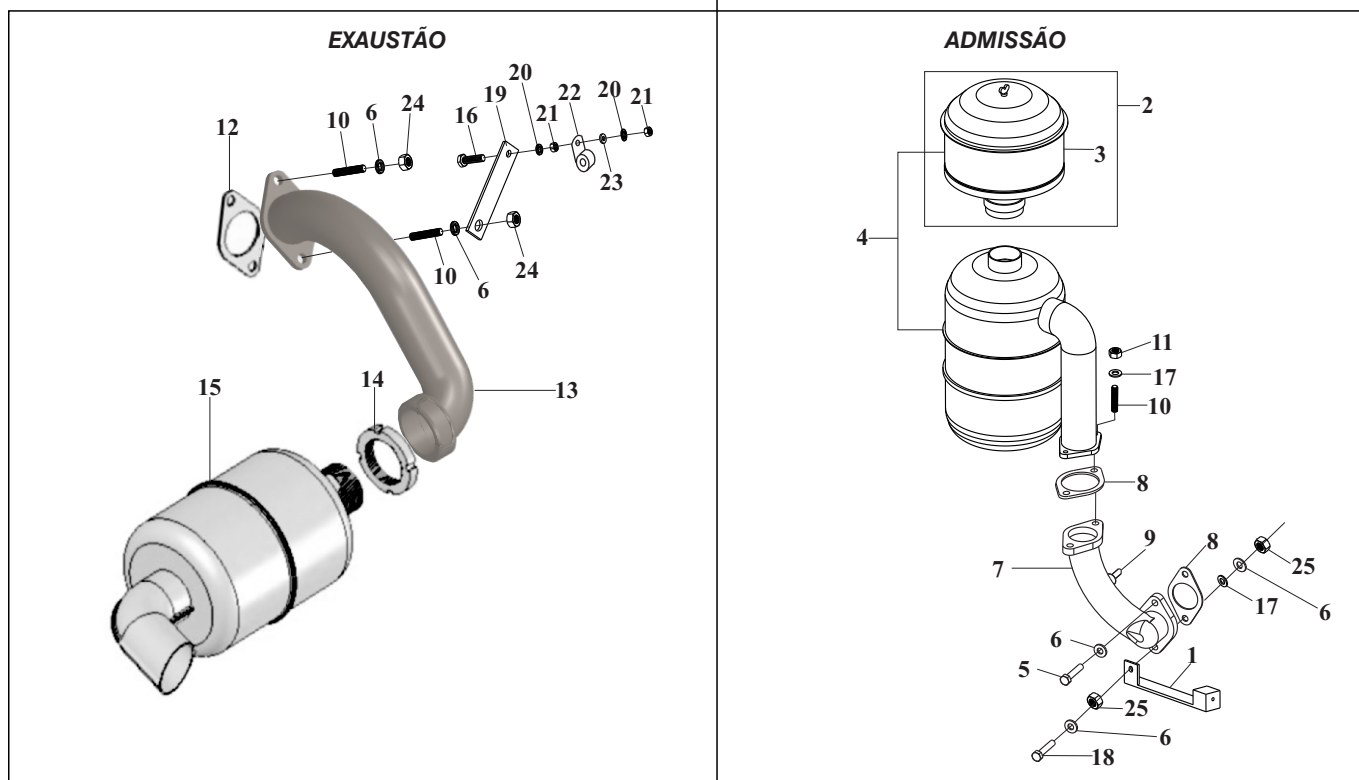
**SISTEMA DO ACELERADOR / TAMPA LATERAL**
**TTA 18**

Nº	DESCRIÇÃO	CÓDIGO	QTDE
22	CALÇO DA BOMBA INJETORA 0,10mm	200418030274	-
22	CALÇO DA BOMBA INJETORA 0,20mm	200418030011	-
22	CALÇO DA BOMBA INJETORA 0,30mm	200418030029	-
22	CALÇO DA BOMBA INJETORA 0,40mm	200418030037	1
23	ROLAMENTO 51106	209904010261	1
24	PRATO DO REGULADOR CENTRÍFUGO	200418030061	1
25	SUORTE DAS ESFERAS DO REGULADOR	200418030070	1
26	ENGRENAGEM REGULADOR CENTRÍFUGO - DENTE RETO	200418030088	1
26	ENGR. REGULADOR CENTRÍFUGO Z42 - DENTE HELICOIDAL	200418030215	1
27	BUCHA ENGRENAGEM REGULADORA	310418030183	6
28	ESFERA DE AÇO Ø15,88mm (5/8")	200418030100	1
29	PARAFUSO SEXTAVADO 8.8 M8 X 35	319901010667	3
30	PORCA SEXTAVADA M6	319901020134	1
31	PARAFUSO DE AJUSTE RPM	200418030118	1
32	CAVALETE DO ACELERADOR	200418030126	1
33	PARAFUSO FIXAÇÃO OU CAVALETE ACELERADOR	200418030134	1
34	ENGRENAGEM DO EIXO DA MANIVELA - DENTE RETO	200418030142	1
34	ENGRENAGEM EIXO MANIVELA Z34 - DENTE HELICOIDAL	200418030223	1
35	CHAVETA 8 X 8 X 18	209901100132	3
36	PARAFUSO FIXAÇÃO BOMBA INJETORA	200418030151	1
37	EIXO DA MANIVELA	310418030205	1
38	BUCHA EIXO DA MANIVELA (TAMPA)	200418030177	1
39	JUNTA DA TAMPA DE DISTRIBUIÇÃO	310418030062	1
40	PINO 4 X 25	209901060251	6
41	PARAFUSO SEXTAVADO 8.8 M8 X 55	319901010700	1
42	RETENTOR DA MANIVELA 35 X 60 X 12	209902040095	1
43	CONJUNTO GARFO / EIXO PARA ACELERADOR	200422030019	1
44	LIMITADOR	200418030185	1
48	CONJUNTO TAMPA DE DISTRIBUIÇÃO COMPLETO	310418030089	1
49	PORCA AUTOTRAVANTE M8	319901020342	1
50	PARAFUSO SEXTAVADO 8.8 M6 X 25	319901010438	1
51	GUIA CABO DO ACELERADOR	310418030151	1
52	SUORTE GUIA CABO ACELERADOR	310418030119	1
53	PORCA AUTOTRAVANTE M6	319901020215	1
54	MOLA RETORNO ALAVANCA	310218070190	1
55	ARRUELA LISA M8 X 20 X 3,00	319901070295	1
58	PRISIONEIRO M8 X 135 (25 X 40)	319901030336	



Nº	DESCRIÇÃO	CÓDIGO	QTDE
1	PRISIONEIRO M10 X 47 (10 X 25)	319901030165	3
2	ARRUELA PRESSÃO M10	319901070384	3
3	PORCA SEXTAVADA FIXAÇÃO PQ PARA VOLANTE	209901020114	1
4	ARRUELA TRAVA PORCA SEXTAVADA 42 (PORCA PQ)	209901070139	1
6	CHAVETA DO VOLANTE	200418040012	1
7	VIRABREQUIM STD	200418040085	1
8	BIELA STD	310418040044	1
9	CJ BRONZINA BIELA STD (PAR)	200418040026	1
9	CJ BRONZINA BIELA 0,50 (PAR)	310418040028	1
10	PARAFUSO DA BIELA	200418040034	2
11	CHAVETA 8 X 18	209901100132	1
12	ANEL ELÁSTICO EXTERNO Ø30mm	319901080102	1
13	ENGRENAGEM VIRABREQUIM - DENTE RETO	200418040042	1
13	ENGRENAGEM VIRABREQUIM - DENTE HELICOIDAL	200418040101	1
14	BUJÃO DO VIRABREQUIM	200418040051	2
15	BUCHA DA BIELA	200418040069	1
16	ANEL ELÁSTICO INTERNO Ø 35mm	319901080111	2
17	PINO DO PISTÃO	200418040077	1
18	PISTÃO STD	200418040123	1
19	CONJUNTO ANEL PISTÃO	200418040110	1

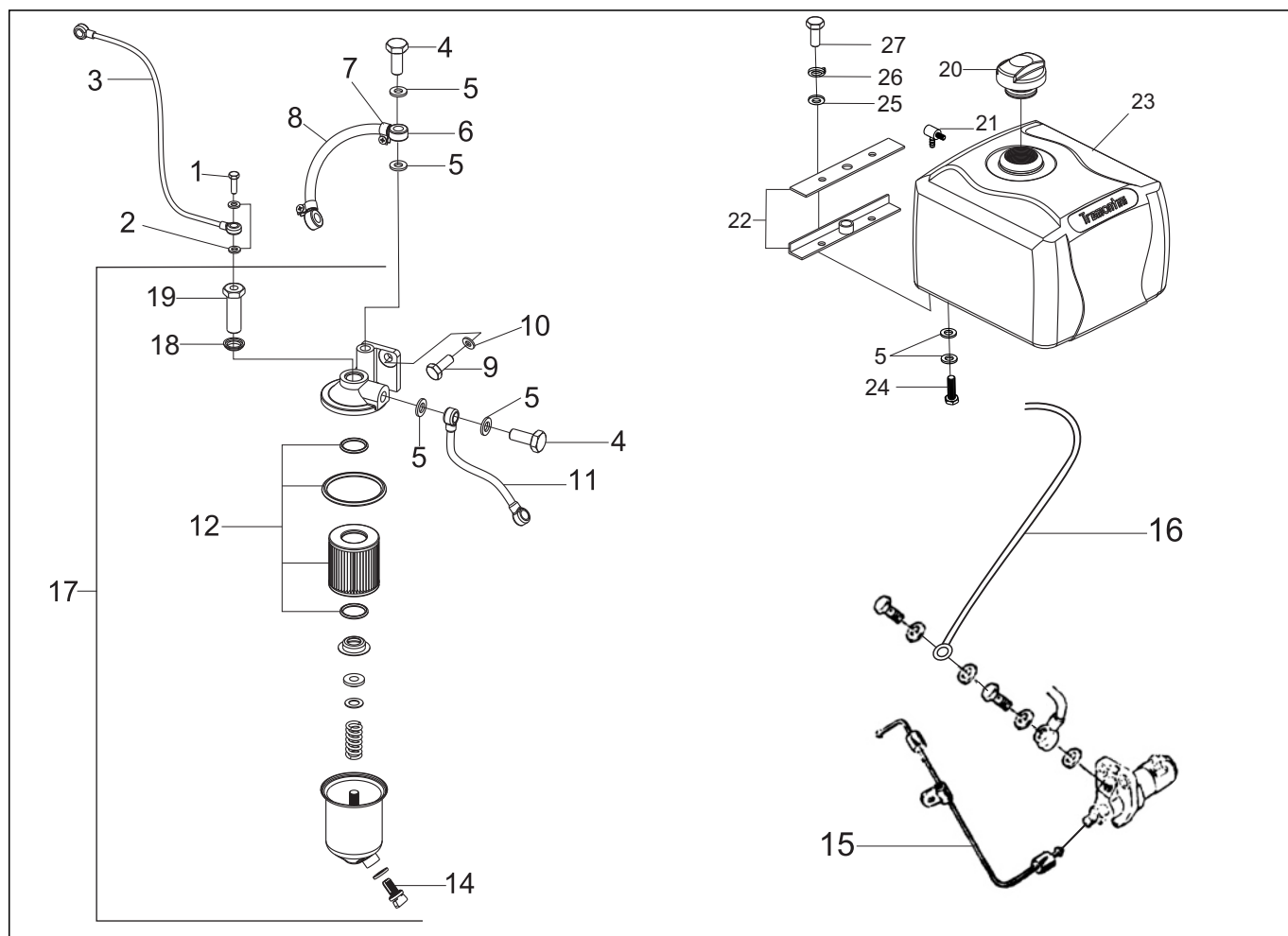




Nº	DESCRIÇÃO	CÓDIGO	QTDE
1	SUORTE PARA CABO DESCOMPRESSOR	310418060124	1
2	PRÉ FILTRO DE AR	310418060051	1
3	CARÇAÇA P/ PRÉ-FILTRO AR	310450080027	1
4	CJ FILTRO AR-ÓLEO COM PRÉ-FILTRO	310418060043	1
5	PARAFUSO SEXTAVADO 8.8 M8 X 30	319901010659	1
6	ARRUELA DE PRESSÃO M8	319901070371	5
7	COLETOR DE ADMISSÃO	310418060147	1
8	JUNTA COLETOR DE ADMISSÃO	310418060013	2
9	PARAFUSO DE LIMITAÇÃO DESCOMPRESSOR	200418060026	1
10	PRISIONEIRO M8 X 40 (15 X 15)	319901030076	4
11	PORCA AUTOTRAVANTE M8	319901020342	2
12	JUNTA DO COLETOR DE ESCAPE	200418070014	1
13	COLETOR DE ESCAPE	310418070169	1
14	PORCA ESPECIAL PARA FIXAÇÃO SILENCIOSO	310418070100	1
15	SILENCIOSO	310418070012	1
16	PARAFUSO SEXTAVADO 8.8 M6 X 25	319901010438	1
17	ARRUELA LISA M8 X 17 X 1,5	319901070125	3
18	PRISIONEIRO M8 X 55 (22 X 8)	319901030361	1
19	SUORTE DA BRAÇADEIRA	310418070080	1
20	ARRUELA PRESSÃO M6	319901070362	2
21	PORCA SEXTAVADA M6	319901020134	2
22	ABRACADEIRA DE BORRACHA 10 (FURO 10)	319901090152	1
23	ARRUELA LISA M6 X 12 X 1,5	319901070117	1
24	PORCA SEXTAVADA M8 (ROSCA 1,25mm)	319901020148	2

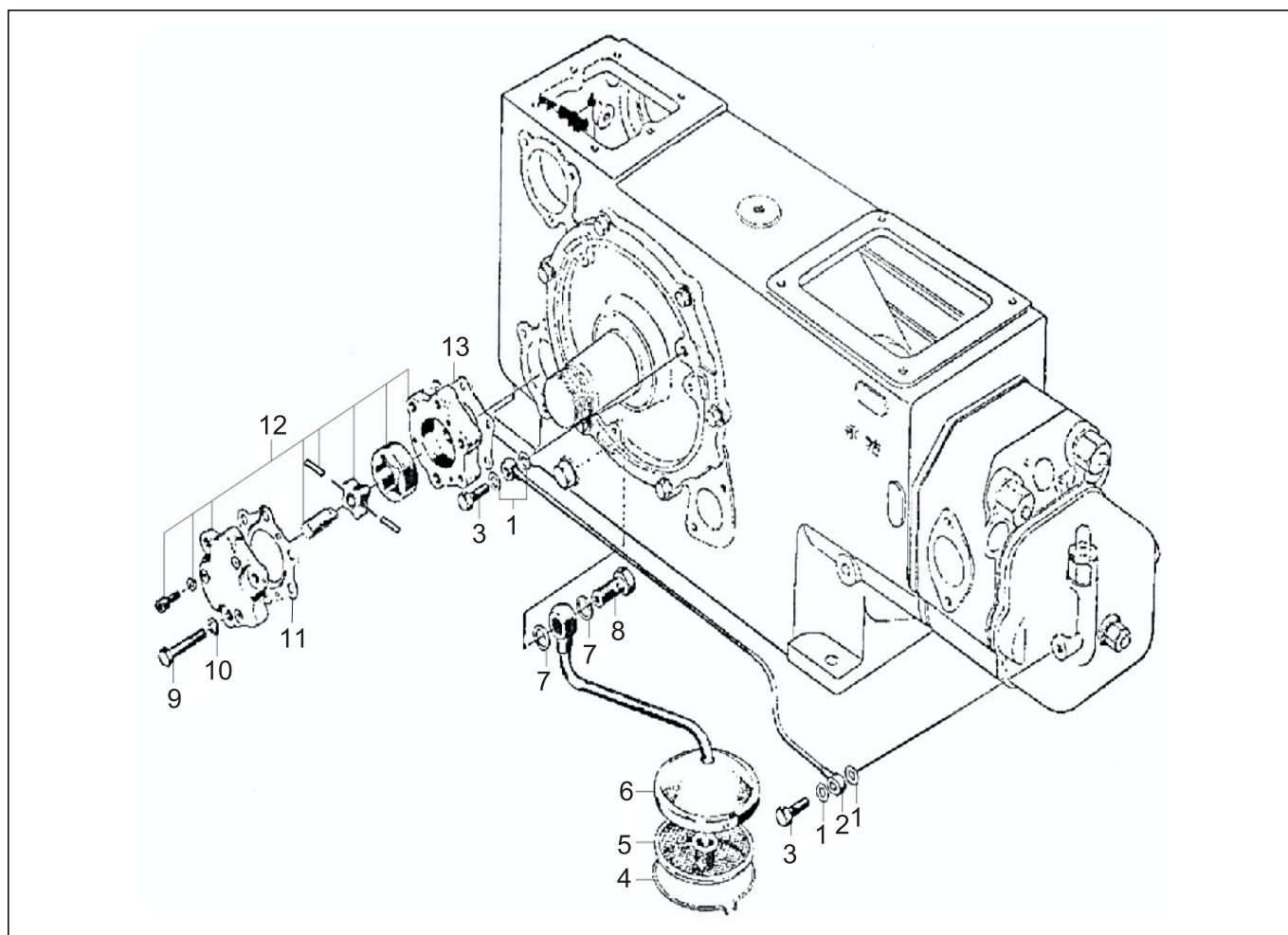




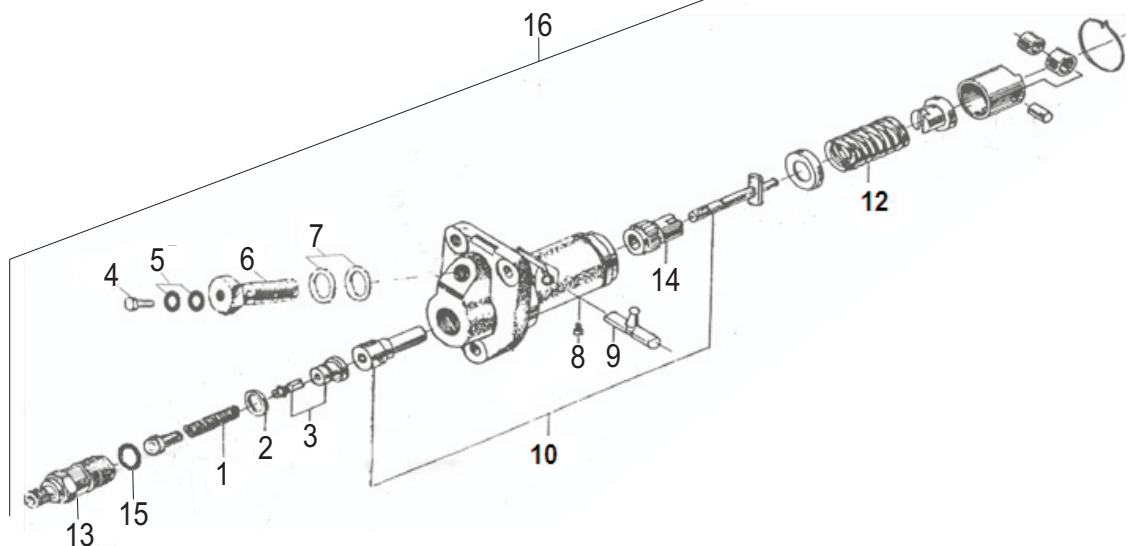


Nº	DESCRIÇÃO	CÓDIGO	QTDE
1	PARAFUSO OCO SEXTAVADO M8 X 22	209901010398	1
2	ARRUELA VEDAÇÃO EMBORRACHADA M8	209902010098	2
3	CANO RETORNO COMBUSTÍVEL	310418080181	1
4	PARAFUSO OCO SEXTAVADO M12 X 25 (ZINCAGEM PRETA)	209901011473	2
5	ARRUELA VEDAÇÃO EMBORRACHADA M12	209902010114	6
6	CONEXÃO OLHAL M12 X 8 mm	310418080064	2
7	ABRAÇADEIRA ROSCA S/ FIM 8 - 13 X 9MM	319901090428	2
8	MANGUEIRA C/ TORNEIRA P/ TANQUE COMB. POLIETILENO	310412120172	1
8	CJ. MANGUEIRA DE COMBUSTÍVEL P/ TANQUE POLIETILENO	310418080021	1
9	PARAFUSO SEXTAVADO 8.8 X M10 X 25	319901010853	1
10	ARRUELA PRESSÃO M10	319901070384	1
11	CANO COMBUSTÍVEL	310418080199	1
12	CJ. ELEMENTO FILTRO DE COMBUSTÍVEL	310418080048	1
14	BUJÃO P/ COPO FILTRO	310418080030	1
15	TUBO P/ INJEÇÃO DE COMBUSTÍVEL	310418080081	1
16	CJ MANGUEIRA RETORNO DE COMBUSTÍVEL	310418080056	1
17	CJ FILTRO DE COMBUSTÍVEL	310418080072	1
18	ARRUELA VEDAÇÃO TECNIL M16 X 21 X 3,5mm	319902010119	1
19	PARAFUSO DO RETORNO (47,2mm)	200418080027	1
19	PARAFUSO DO RETORNO (26,5mm)	200418080043	1

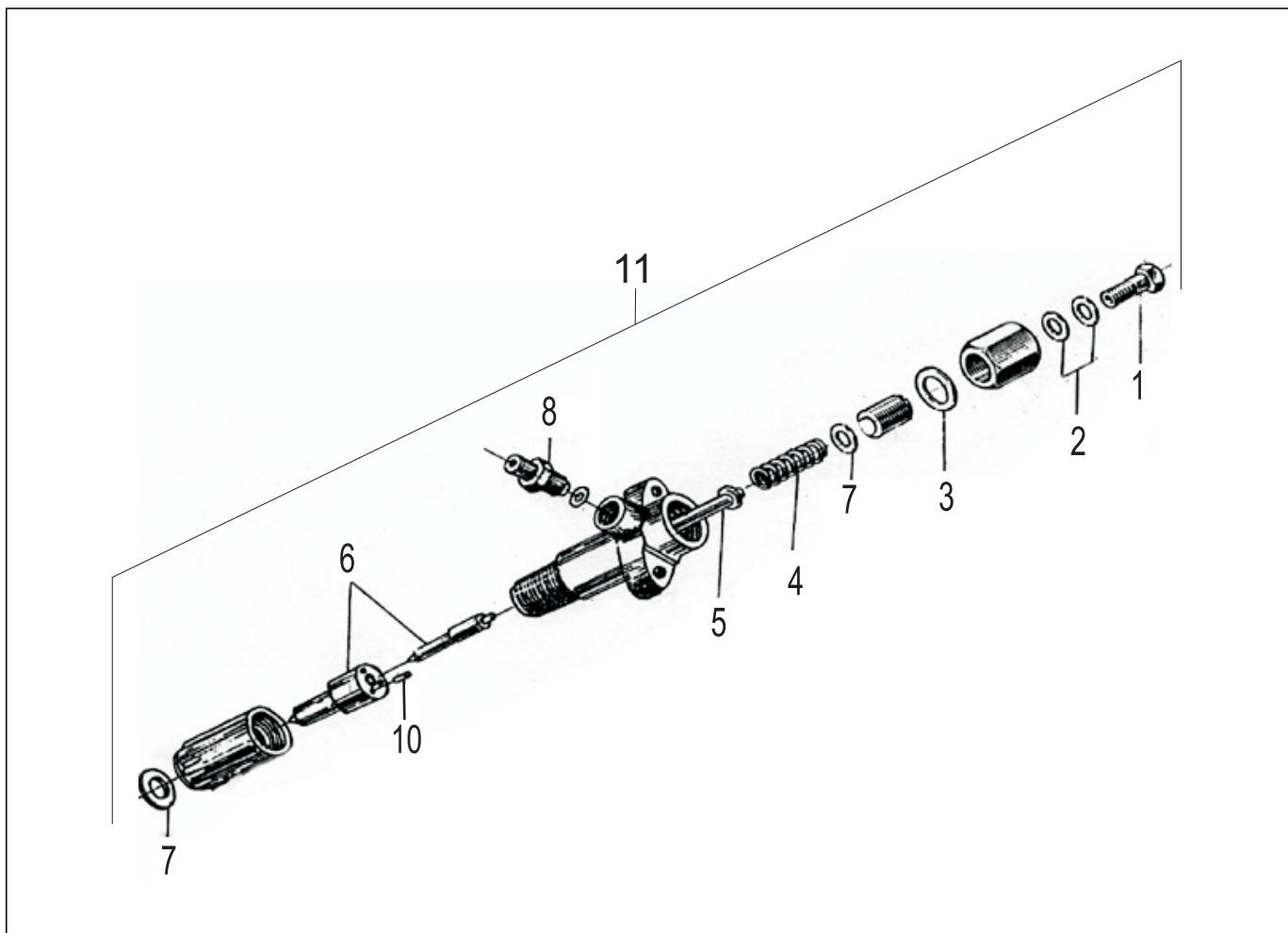




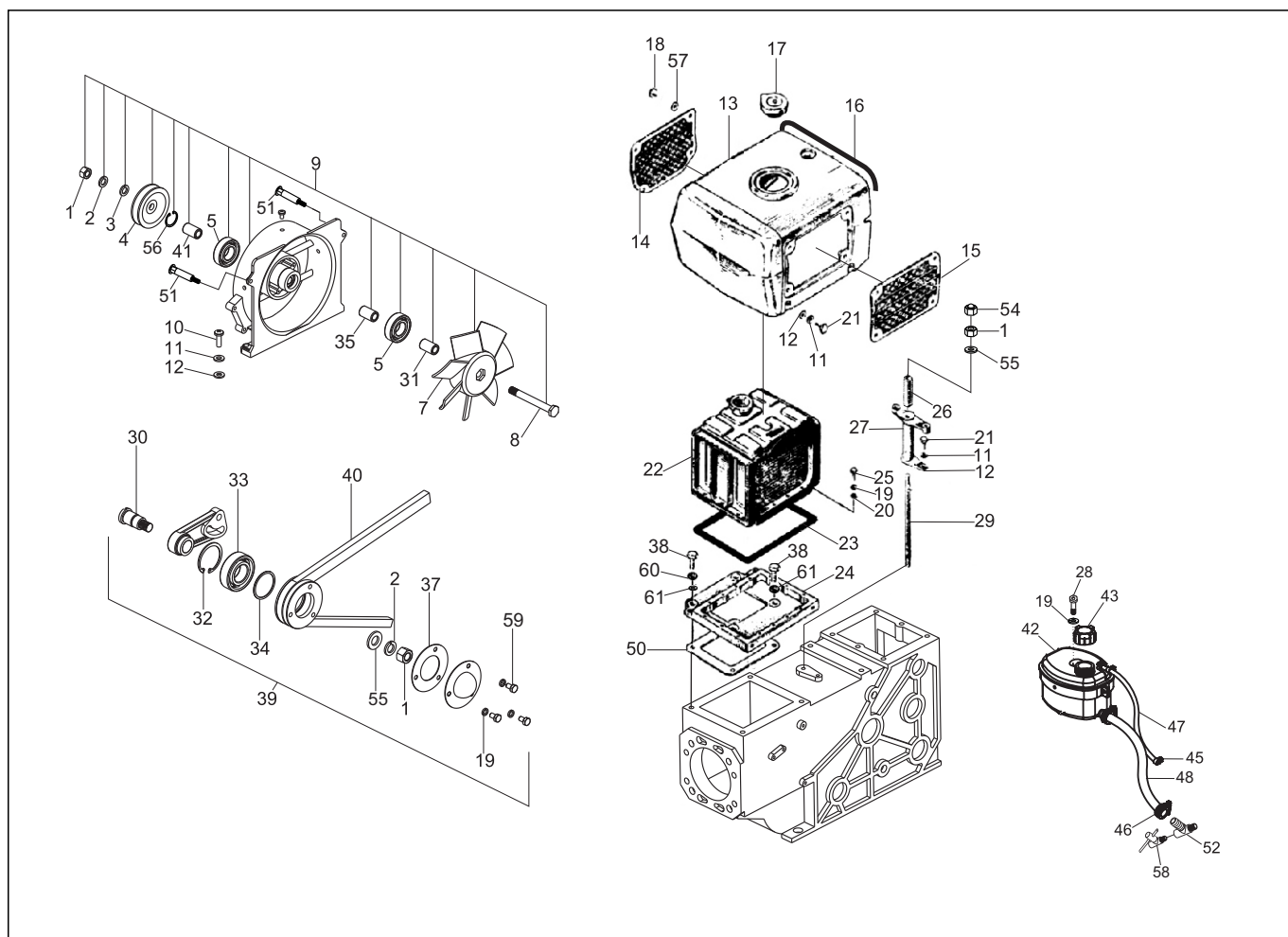
Nº	DESCRIÇÃO	CÓDIGO	QTDE
1	ARRUELA VEDAÇÃO COBRE M8 X 12 X 2,0	319902010151	4
2	CANO DE ÓLEO LUBRIFICANTE	310418100057	1
3	PARAFUSO OCO SEXTAVADO M8 X 22	209901010398	2
4	GRAMPO FIXAÇÃO PENEIRA PESCADOR	200418100023	1
5	PENEIRA DO PESCADOR DO ÓLEO	200418100031	1
6	CONJUNTO PESCADOR DO ÓLEO	200418100099	1
7	ARRUELA VEDAÇÃO COBRE M14 X 21 X 1,5mm	319902010181	2
8	PARAFUSO OCO SEXTAVADO M14 X 26	319901010136	1
9	PARAFUSO SEXTAVADO 8.8 X M8 X 40 (ROSCA TOTAL)	319901010675	3
10	ARRUELA PRESSÃO M8	319901070371	3
11	JUNTA INTERNA BOMBA DE LUBRIFICAÇÃO	310418100017	1
12	BOMBA ÓLEO LUBRIFICANTE	310418100041	1
13	JUNTA DA BOMBA DE LUBRIFICAÇÃO	200418100074	1



Nº	DESCRIÇÃO	CÓDIGO	QTDE
1	MOLA DA VÁLVULA DO RECALQUE	200418110026	1
2	VEDAÇÃO VÁLVULA DE RECALQUE	200418110034	1
3	VÁLVULA DE RECALQUE	200418110042	1
4	PARAFUSO OCO SEXTAVADO M8 X 17	209901011490	1
5	ARRUELA VEDAÇÃO EMBORRACHADA M8	209902010098	2
6	PARAF. OCO SEXTAVADO M12 X 25 X PASSANTE	209901011422	1
7	ARRUELA VEDAÇÃO EMBORRACHADA M12	209902010114	2
8	PINO FIXAÇÃO DO ELEMENTO	200418110051	1
9	CREMALHEIRA BOMBA INJETORA	200418110069	1
10	ELEMENTO BOMBA INJETORA	200418110077	1
12	MOLA BOMBA INJETORA	200418110093	1
13	SUPORTE VÁLVULA DE RECALQUE	200418110018	1
14	ARRASTADOR ELEMENTO BOMBA INJETORA	200418110085	1
15	ANEL ORING 15,54 X 2,62 DUREZA 90	319902030122	1
16	CJ BOMBA INJETORA - COMPLETA	310418110012	1



Nº	DESCRIÇÃO	CÓDIGO	QTDE
1	PARAFUSO OCO SEXTAVADO M8 X 17	209901011490	1
2	ARRUELA VEDAÇÃO EMBORRACHADA M8	209902010098	2
3	ARRUELA VEDAÇÃO COBRE M22 X 26 X 1,5mm - MOD. A	209902010179	1
4	MOLA P/ BICO INJEÇÃO - MOD. A	200418120023	1
5	HASTE APOIO MOLA BICO INJETOR - MOD. A	200418120031	1
6	ELEMENTO BICO INJETOR	200418120040	1
7	ARRUELA VEDAÇÃO COBRE M8 X 16 X 1mm	319902010330	2
8	CONEXÃO ALTA PRESSÃO	200418120066	1
10	PINO GUIA DO BICO INJETOR	200418120058	1
11	CJ BICO INJETOR (MOD. B)	310418120018	1
11	CJ BICO INJETOR (MOD. A)	310418120026	1

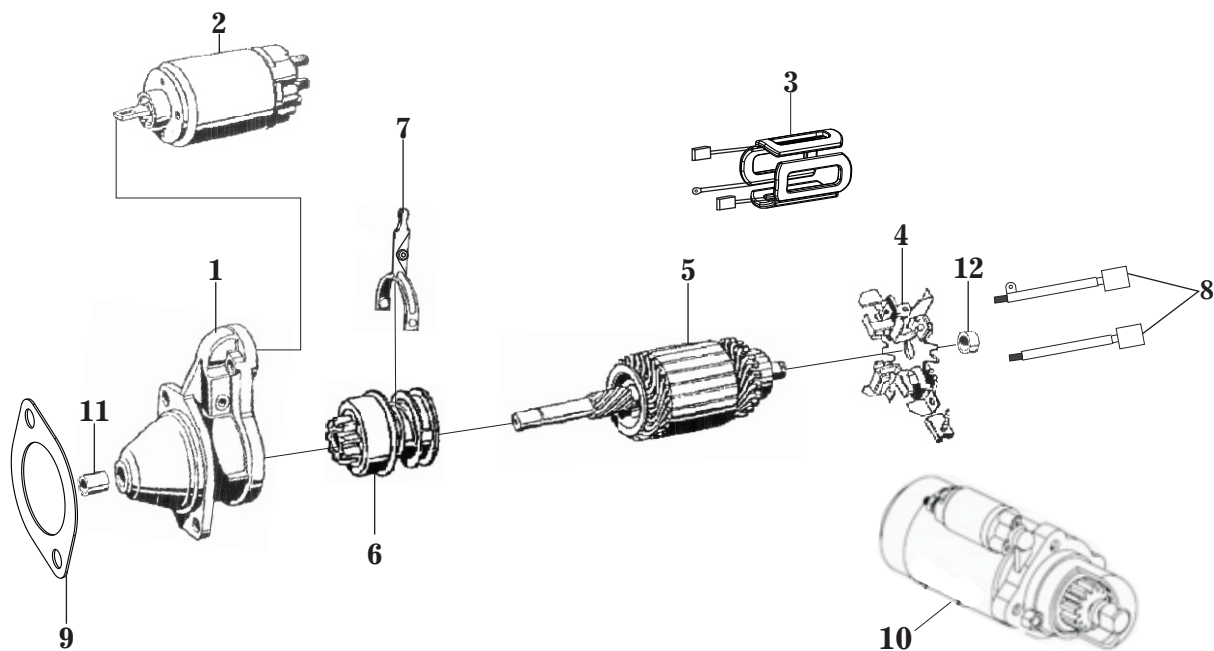


Nº	DESCRIÇÃO	CÓDIGO	QTDE
1	PORCA SEXTAVADA M12	319901020164	3
2	ARRUELA PRESSÃO M12	319901070392	2
3	ARRUELA LISA M16 X 30 X 2,5	319901070150	1
4	POLIA VENTONHA Ø65mm FURO Ø12mm	310418130463	1
5	ROLAMENTO 6201 2R H C3	319904010059	2
7	HÉLICE VENTONHA	200418130039	1
8	EIXO P/ VENTONHA	200418130021	1
9	CJ VENTONHA PM/PE	310418130074	1
10	PARAFUSO SEXTAVADO 8.8 M8 X 25	319901010641	4
11	ARRUELA PRESSÃO M8	319901070371	12
12	ARRUELA LISA M8 X 17 X 1,5	319901070125	10
13	CJ CARENAGEM RADIADOR (POLIETILENO) C/ TELA MOVEL	310418130358	1
14	TELA SAÍDA RADIADOR POLIETILENO (200 X 145)	200418130051	1
15	TELA ENTRADA RADIADOR POLIETILENO (220 X 160)	200418130069	1
16	PERFIL BORRACHA PROTEÇÃO TANQUE LATA (70CM)	310418130091	1
17	TAMPA DO RADIADOR SELADO	310418130082	1
18	PARAFUSO AUTO-ATARRAXANTE 4,2 X 9,5 - ZB	319901010969	8
19	ARRUELA PRESSÃO M6	319901070362	18
20	ARRUELA LISA M6 X 12 X 1,5	319901070117	14
21	PARAFUSO SEXTAVADO 8.8 M8 X 20	319901010632	5

**SISTEMA DE ARREFECIMENTO**
**TTA 18**

Nº	DESCRIÇÃO	CÓDIGO	QTDE
22	RADIADOR ALETA DIAGONAL (G6)	310418130421	1
23	JUNTA DE BORRACHA DO RADIADOR	310418130510	1
24	BASE DO RADIADOR	310418130188	1
25	PARAFUSO SEXTAVADO 8.8 M6 X 20	319901010420	14
26	TUBO ENCOSTO GANCHO ELEVAÇÃO - SISTEMA RADIADOR	310418130109	1
27	SUPORTE GANCHO ELEVAÇÃO - SISTEMA RADIADOR	200418130101	1
28	PARAFUSO ALLEN M6 X 20	319901011086	1
29	PRISIONEIRO ELEVAÇÃO	200418130077	1
31	BUCHA PARA VENTONHA - (19 X 12 X 6,6mm)	310418130206	1
32	ANEL ELÁSTICO INT Ø 40mm	319901080295	1
33	ROLAMENTO 6203 C3	319904010083	1
34	CALÇO ALUMÍNIO P/ ESTICADO CORREIA - 35 X 40 X 0,5	310418130052	1
35	BUCHA PARA VENTONHA - (22,2 X 12 X 15mm)	310418130261	1
37	JUNTA DO ESTICADOR DE CORREIA	310418130163	1
38	PARAFUSO SEXTAVADO 8.8 M10 X 25	319901010853	4
39	CJ ESTICADOR DA CORREIA <small>(correia não consta no conjunto)</small>	310418130117	1
40	CORREIA DENTADA 13 AV 1150	310418130249	1
41	BUCHA PARA VENTONHA - (19 X 12 X 26,5mm)	310418130311	1
42	RESERVATÓRIO ÁGUA SELADA (FURO INTERMEDIÁRIO)	310418130412	1
43	TAMPA RESERVATÓRIO ÁGUA SELADA (C/ FURO) - BRANCA (MODELO ATUAL)	310418130036	1
43	TAMPA RESERVATÓRIO ÁGUA SELADA (S/ FURO) - AZUL (MODELO ANTIGO)	310418130141	1
45	ABRAÇADEIRA ROSCA S/ FIM 8 - 13 X 9MM	319901090428	2
46	ABRAÇADEIRA ROSCA S/ FIM 19 - 27	319901090071	2
47	MANGUEIRA PARA COMBUSTÍVEL 7mm	319903010088	600mm
48	MANGUEIRA P/ RETORNO (860 MM)	310418130559	1
50	JUNTA SIFÃO / BASE RADIADOR	310418130404	1
51	PINO FIXAÇÃO CARENAGEM RADIADOR POLIETILENO	310418130257	2
52	CONEXÃO "T" P/ TORNEIRA P/ ÁGUA SELADA (Ø 13,5)	310418130180	1
54	PORCA FECHADA M12	319901020296	1
55	ARRUELA LISA M12 X 18 X 1,5	319901070257	1
56	ANEL ELÁSTICO INTERNO Ø 32mm	209901080053	1
57	ARRUELA LISA M4 X 10 X 0,8 (POLIETILENO)	319901070091	4
58	REGISTRO PARA VAZÃO ÁGUA (Ø ROSCA 13,5mm)	200418020300	1
59	PARAFUSO SEXTAVADO 8.8 M6 X 10	319901010408	3
60	ARRUELA LISA M10 X 21 X 2,0	319901070133	2
61	ARRUELA PRESSÃO M10	319901070384	4





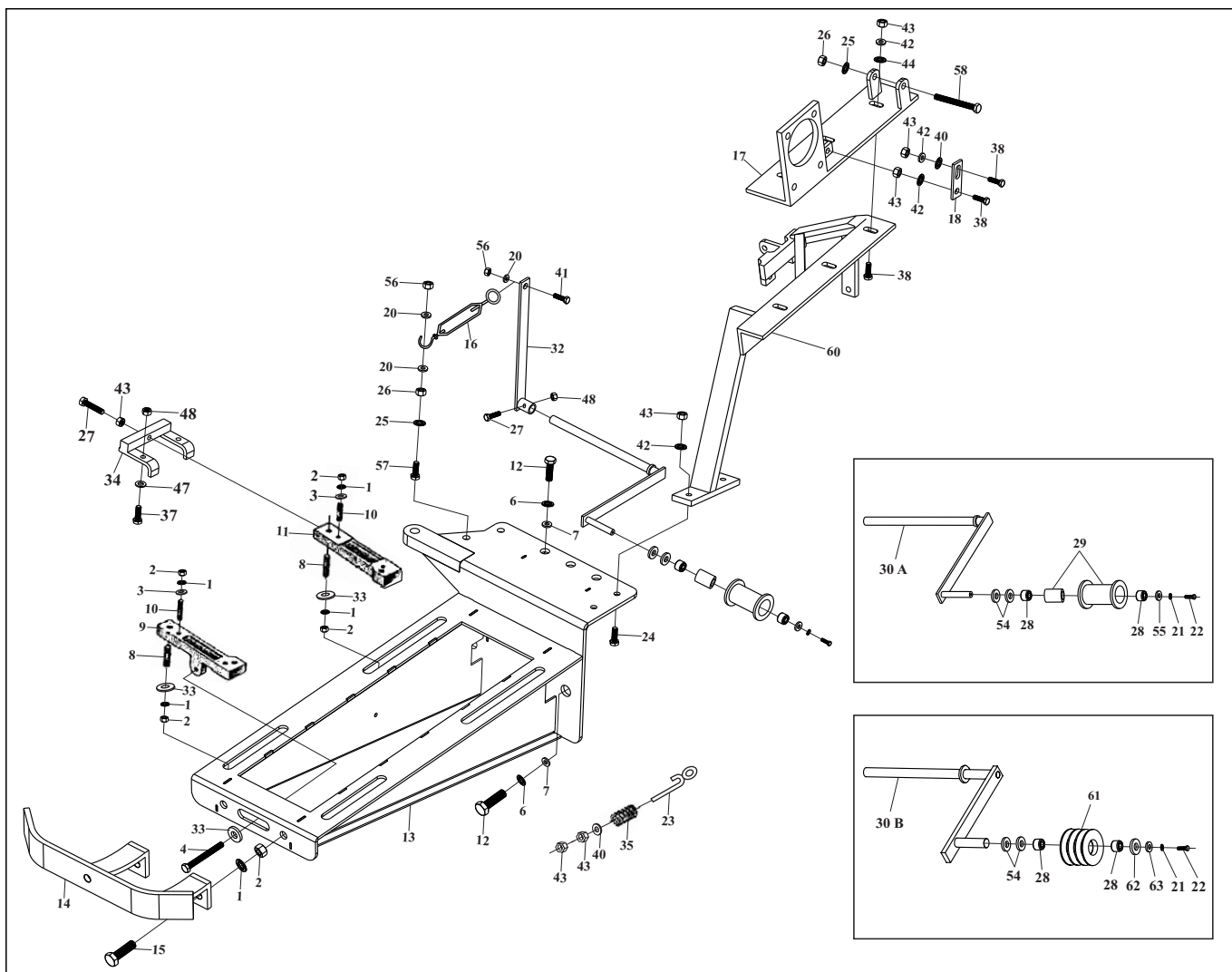
**Observação :** B = três parafusos p/ fixação do automático  
 C / D = dois parafusos p/ fixação do automático

Nº	DESCRIÇÃO	CÓDIGO	QTDE
1	TAMPA MOTOR DE PARTIDA - C	310418150103	1
2	AUTOMÁTICO P/ MOTOR DE PARTIDA - C	200418150241	1
3	BOBINA DE CAMPO - B	200418150039	1
3	BOBINA DE CAMPO - C	200418150161	1
4	CJ PORTA ESCOVA (C)	200418150182	1
5	INDUZIDO (B)	200418150063	1
5	INDUZIDO (C)	200418150191	1
6	BENDIX - 10 ESTRIAS (D)	310418150171	1
7	GARFO ACIONAMENTO BENDIX - (A - B)	200418150085	1
7	GARFO ACIONAMENTO BENDIX - C	200418150217	1
8	CJ ESCOVA PARA MOTOR PARTIDA (A - B)	200418150093	1
9	CALÇO PARA MOTOR DE PARTIDA (2 FUIROS)	310418050087	-
10	MOTOR PARTIDA COMPLETO (D) (EIXO 10 ESTRIA) (mod. atual)	310418150138	1
11	BUCHA BRONZE MAIOR (B-D)	200418150296	1
12	BUCHA BRONZE MENOR (B-D)	200418150300	1

# CATÁLOGO DE PEÇAS

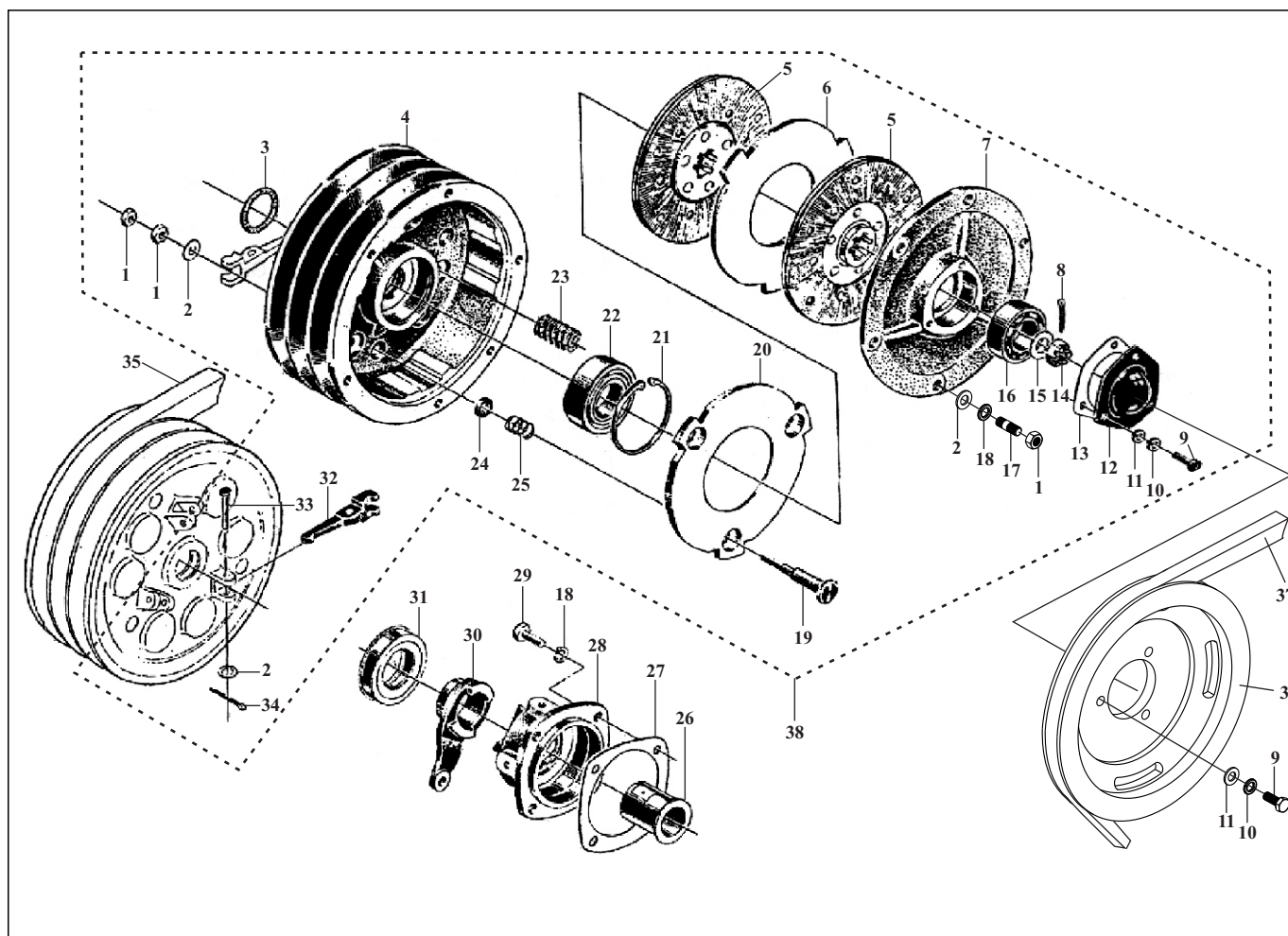
TTA 18

***Tramontini***



Nº	DESCRIÇÃO	CÓDIGO	QTDE
1	ARRUELA PRESSÃO M12	319901070392	10
2	PORCA SEXTAVADA M12	319901020164	10
3	ARRUELA LISA M12 X 24 X 2,5	319901070141	4
4	PARAFUSO SEXTAVADO 8.8 M12 X 130	319901012443	1
6	ARRUELA PRESSÃO M14	319901070401	5
7	ARRUELA LISA M14 X 28 X 2,5	319901070180	5
8	PRISIONEIRO M12 X 55 (15 X 25) (P/ SUPORTE ANTIGO E ATUAL C/ FURAÇÃO M12)	319901030038	4
9	SUPORTE DIANTEIRO BASE (M12) (MODELO ANTIGO C/ FURAÇÃO M12)	310218010294	1
9	SUPORTE DIANTEIRO BASE (M12) (MODELO ATUAL C/ FURAÇÃO M12)	310218010344	1
10	PRISIONEIRO M12 X 45 (10 X 20) (P/ SUPORTE MODELO ANTIGO)	319901030181	4
10	PRISIONEIRO M12 X 55 (15 X 25) (P/ SUPORTE MODELO ATUAL)	319901030038	4
11	SUPORTE TRASEIRO BASE (M12) (MODELO ANTIGO C/ FURAÇÃO M12)	310218010308	1
11	SUPORTE TRASEIRO BASE (M12) (MODELO ATUAL C/ FURAÇÃO M12)	310218010352	1
12	PARAFUSO SEXTAVADO 8.8 M14 X 35	319901011060	5
13	CHASSI	310318010027	1
14	PARA - CHOQUE LEVE	310218010124	1
15	PARAFUSO SEXTAVADO 8.8 M12 X 45	319901011027	2
16	ESTICADOR 9,5-3/8 PARA BRAÇO	310318010065	1

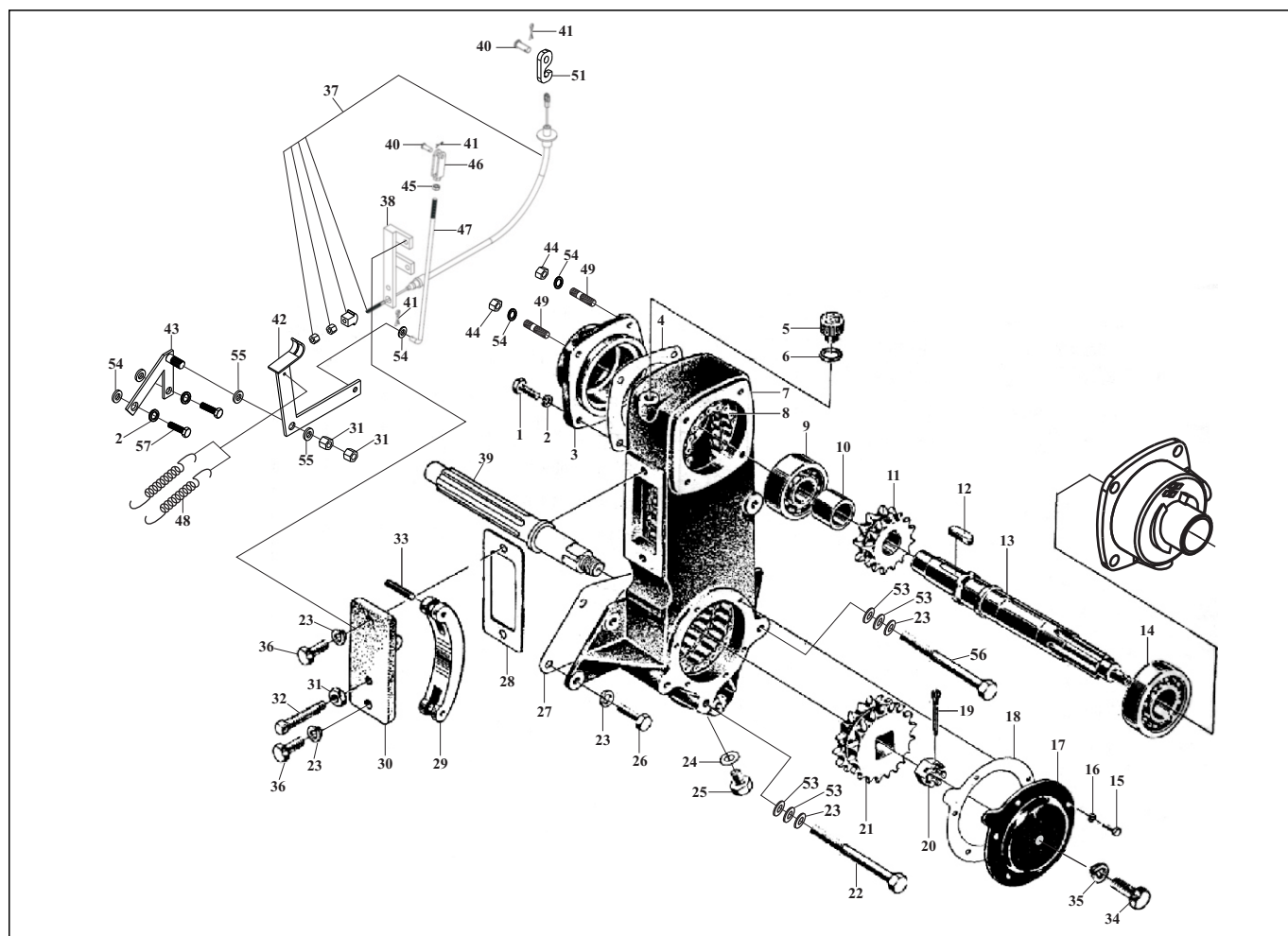
CHASSI		TTA 18	
Nº	DESCRIÇÃO	CÓDIGO	QTDE
17	SUPORE SUPERIOR BOMBA E ALTERNADOR	310318010035	1
18	BRAÇO ESTICADOR ALTERNADOR	310318010073	1
20	ARRUELA LISA M10 X 21 X 2	319901070133	3
21	ARRUELA PRESSÃO M6	319901070362	1
22	PARAFUSO SEXTAVADO 8.8 M6 X 20	319901010420	1
23	SUPORE MANIVELA PARA PARTIDA MOTOR	310218010116	1
24	PARAFUSO SEXTAVADO 8.8 M8 X 35	319901010667	2
25	ARRUELA PRESSÃO M10	319901070384	2
26	PORCA SEXTAVADA M10	319901020156	2
27	PARAFUSO SEXTAVADO 8.8 M8 X 40 (ROSCA TOTAL)	319901010675	2
28	ROLAMENTO 6202 C3 (BLINDAGEM)	319904010091	2
29	CILINDRO	310318010019	1
30 A	BRAÇO ESTICADOR CORREIA - MOD A	310318010043	1
30 B	BRAÇO ESTICADOR CORREIA - MOD B	310318010148	1
32	BRAÇO DE MOVIMENTO	310318010057	1
33	ARRUELA LISA M12 X 40 X 4,5	319901070231	5
34	GUIA ALINHAMENTO	310218010141	1
35	MOLA SUPORE MANIVELA	310218010108	1
37	PARAFUSO SEXTAVADO 8.8 M8 X 25	319901010641	2
38	PARAFUSO SEXTAVADO 8.8 M8 X 30	319901010659	5
40	ARRUELA LISA M8 X 17 X 1,5	319901070125	5
41	PARAFUSO SEXTAVADO 8.8 M10 X 30 - MA	319901010861	1
42	ARRUELA PRESSÃO M8	319901070371	7
43	PORCA SEXTAVADA M8 (ROSCA 1,25mm)	319901020148	10
44	ARRUELA LISA M8 X 20 X 3,0	319901070295	3
47	ARRUELA LISA M8 X 36 X 2	319901070311	2
48	PORCA AUTOTRAVANTE M8	319901020342	3
54	ARRUELA LISA M14 X 28 X 2,5	319901070180	2
55	ARRUELA LISA M6 X 18 X 1,5	319901070435	1
56	PORCA AUTOTRAVANTE M10	319901020231	2
57	PARAFUSO SEXTAVADO 8.8 M10 X 45	319901010896	1
58	PARAFUSO SEXTAVADO 8.8 M10 X 90	319901010942	1
60	SUPORE INFERIOR BOMBA E ALTERNADOR	310318010105	1
61	POLIA V3B ESTICADORA	310318010130	1
62	ARRUELA LISA M8 X 21 X 1,5	319901070320	1
63	ARRUELA LISA M6 X 12 X 1,5	319901070117	1



Nº	DESCRIÇÃO	CÓDIGO	QTDE
1	PORCA SEXTAVADA M8 (ROSCA 1,25mm)	319901020148	12
2	ARRUELA LISA M8 X 17 X 1,5	319901070125	12
3	FELTRO DE VEDAÇÃO DE PÓ	200218020011	1
4	POLIA DA EMBREAGEM	310218020095	1
5	DISCO DA EMBREAGEM	200218020038	2
6	CHAPA DA EMBREAGEM	200218020046	1
7	FLANGE DA EMBREAGEM	310218020010	1
8	CONTRA PINO 2,3 X 31,7 (3/32" X 1 1/4")	319901110041	1
9	PARAFUSO SEXTAVADO 8.8 M6 X 25	319901010438	3
10	ARRUELA PRESSÃO M6	319901070362	3
11	ARRUELA LISA M6 X 12 X 1,5	319901070117	3
12	TAMPA DO FLANGE DA EMBREAGEM	310218020150	1
13	JUNTA DA TAMPA DO FLANGE DA EMBREAGEM	200218020068	1
14	PORCA CASTELO M12 - ALTURA RASGO 6,75mm	209901020149	1
15	ARRUELA LISA M12 X 24 X 2,5	319901070141	1
16	ROLAMENTO 6204 C3 (BLINDAGEM PLÁSTICA) (6204 DDUC3)	319904010118	1
17	PRISIONEIRO M8 X 25 (8 X 11)	319901030143	6
18	ARRUELA PRESSÃO M8	319901070371	10
19	AJUSTADOR DA EMBREAGEM	200218020076	3
20	CHAPA DE PRESSÃO	200218020084	1

**SISTEMA DE EMBREAGEM****TTA 18**

<b>Nº</b>	<b>DESCRIÇÃO</b>	<b>CÓDIGO</b>	<b>QTDE</b>
21	ANEL ELÁSTICO INTERNO Ø 63mm	319901080145	1
22	ROLAMENTO 6206 C3 (BLINDAGEM PLÁSTICA)	319904010701	1
23	MOLA PARA COMPRESSÃO DISCO EMBREAGEM	200218020092	6
24	ASSENTO MOLA PARAFUSO DE REGULAGEM	200218020101	3
25	MOLA DO PARAFUSO DE REGULAGEM	200218020119	3
26	BUCHA GUIA GARFO EMBREAGEM	200218020127	1
27	JUNTA P/ MANCAL EMBREAGEM E CAIXA TRANSMISSÃO	200218020135	1
28	MANCAL DA EMBREAGEM	310218020133	1
29	PARAFUSO SEXTAVADO 8.8 M8 X 20	319901010632	4
30	GARFO DA EMBREAGEM	200318020011	1
31	ROLAMENTO EMBREAGEM 68 880 8 K	200218020165	1
32	ALAVANCA DA EMBREAGEM (CACHORRINHO)	200218020173	3
33	PINO 7,75 X 30 C/ CABEÇA	200218020181	3
34	CONTRA PINO 2,3 X 25,4 (3/32" X 1")	319901110084	3
35	CORREIA B78 PARA TRANSMISSÃO (ATUAL)	310218020061	3
36	POLIA V1B 188mm PARA EMBREAGEM	310318020011	1
37	CORREIA 13 S 1175 DO ALTERNADOR	310318020020	1
38	CONJUNTO EMBREAGEM COMPLETA	310218020036	1

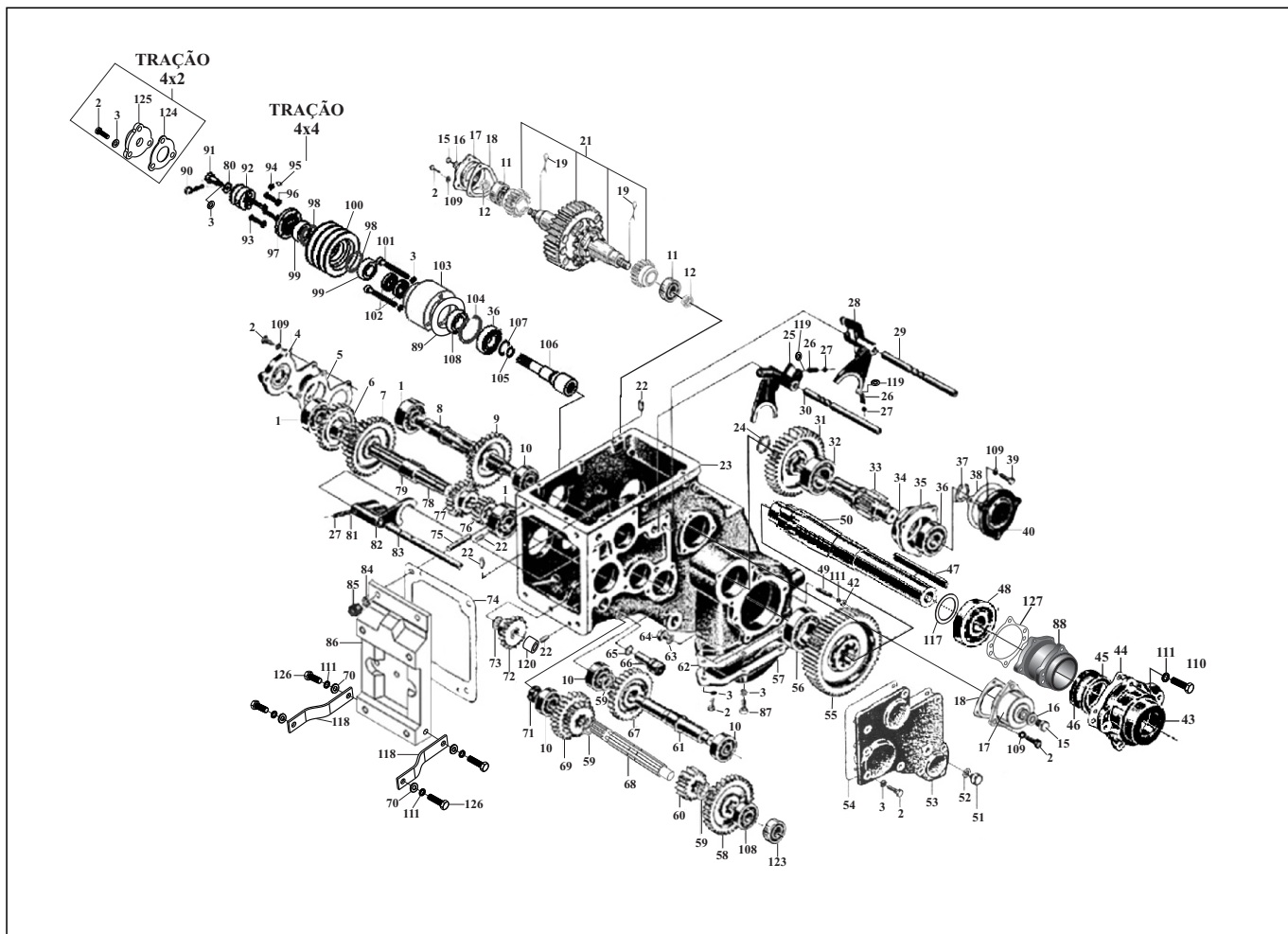


Nº	DESCRIÇÃO	CÓDIGO	QTDE
1	PARAFUSO SEXTAVADO 8.8 M8 X 20	319901010632	2
2	ARRUELA PRESSÃO M8	319901070371	4
3	MANCAL DA CAIXA DE TRANSMISSÃO	310218030066	1
4	JUNTA P/ MANCAL EMBREAGEM E CAIXA DE TRANSMISSÃO	200218020135	1
5	BUJÃO DE ABASTECIMENTO DE ÓLEO	200218030026	1
6	ARRUELA BORRACHA M16 X 22 X 2	319902010127	1
7	CARÇAÇA CAIXA PARA TRANSMISSÃO EMBREAGEM	310218030058	1
8	CORRENTE DUPLA 1/2 52 PINOS	200218030042	1
9	ROLAMENTO 6305 C3 (SEM BLINDAGEM)	319904010719	1
10	BUCHA ESPAÇADORA 26 X 32 X 20	200218030051	1
11	ENGRENAGEM DO EIXO DA EMBREAGEM (RELAÇÃO CURTA)	200218030064	1
11	ENGRENAGEM DO EIXO DA EMBREAGEM (RELAÇÃO LONGA)	200218030140	1
12	CHAVETA 7 X 8 X 20 (EXTREMIDADE CONVEXA / RETA)	209901100200	1
13	EIXO DA EMBREAGEM	200218030072	1
14	ROLAMENTO 6306 (BLINDAGEM PLÁSTICA)	319904010156	1
15	PARAFUSO SEXTAVADO 8.8 M6 X 12	319901010497	6
16	ARRUELA VEDAÇÃO COBRE M6 X 10 X 2	319902010216	6
17	TAMPA CARÇAÇA CAIXA P/ TRANSMISSÃO EMBREAGEM	310218030014	1
18	JUNTA PARA TAMPA CARÇAÇA CAIXA TRANSMISSÃO	310218030022	1
19	CONTRA PINO 3,1 X 44,4 (1/8 X 1.3/4)	319901110128	1



**SISTEMA CAIXA DE TRANSMISSÃO**
**TTA 18**

Nº	DESCRIÇÃO	CÓDIGO	QTDE
20	PORCA CASTELO M18 P/ EIXO TRANSMISSÃO	209901020157	1
21	ENGRENAGEM DO EIXO DE TRANSMISSÃO (RELAÇÃO CURTA)	200218030081	1
21	ENGRENAGEM DO EIXO DE TRANSMISSÃO (RELAÇÃO LONGA)	200218030161	1
22	PARAFUSO SEXTAVADO 8.8 M10 X 85	319901011960	2
23	ARRUELA PRESSÃO M10	319901070384	9
24	ARRUELA VEDAÇÃO ALUMÍNIO M12,5 X 18 X 1,50	319902010360	1
25	BUJÃO DE DRENO DO ÓLEO DA CARCAÇA	200218030099	1
26	PARAFUSO SEXTAVADO 8.8 M10 X 20	319901010845	4
27	JUNTA CARCAÇA CAIXA DE TRANSMISSÃO	200218030107	1
28	JUNTA DO TENSIONADOR DA CORRENTE	200218030115	1
29	TENSIONADOR CORRENTE TRANSMISSÃO	200218030123	1
30	TAMPA DO TENSIONADOR DA CORRENTE	310218030073	1
31	PORCA SEXTAVADA M10	319901020156	3
32	AJUSTE DO TENSIONADOR	200218030171	1
33	PINO GUIA 6 X 35	209901060260	1
34	PARAFUSO SEXTAVADO 8.8 M8 X 10	319901010616	1
35	ARRUELA VEDAÇÃO COBRE M8 X 12 X 2,00	319902010151	1
36	PARAFUSO SEXTAVADO 8.8 M10 X 30 - MA	319901010861	2
37	CABO PARA FREIO - EMBREAGEM (ATUAL) - (4320)	310318030072	1
38	SUORTE DO CABO DA EMBREAGEM	310318030026	1
39	EIXO TRANSMISSÃO REDUZIDA	200218040061	1
40	PINO 8 X 24 C/ CABEÇA	209901040095	2
41	CONTRA PINO 2,3 X 15,8 (3/32" X 5/8")	319901110076	2
42	HASTE INTERMEDIÁRIA P/ GARFO EMBREAGEM	310318030034	1
43	SUORTE C/ ROSCA DA HASTE INTERMEDIÁRIA	310318030042	1
44	PORCA AUTOTRAVANTE M8	319901020342	2
45	PORCA SEXTAVADA M8 (ROSCA 1,25mm)	319901020148	1
46	GARFO DE REGULAGEM DA EMBREAGEM	200218070074	1
47	HASTE TRANSMISSÃO DO MOVIMENTO DA EMBREAGEM	310318030051	1
48	MOLA RETORNO DA EMBREAGEM	310318030064	2
49	PRISIONEIRO M8 X 40 (15 X 15)	319901030076	2
51	ENGATE PARA CABO FREIO DE MÃO (FURO Ø 8 MM)	310318110673	1
53	ARRUELA LISA M10 X 18 X 1,6	319901070222	6
54	ARRUELA LISA M8 X 17 X 1,5	319901070125	5
55	ARRUELA LISA M12 X 24 X 24 X 2,5	319901070141	2
56	PARAFUSO SEXTAVADO 8.8 M10 X 90	319901010942	1
57	PARAFUSO SEXTAVADO M8 X 30	319901010659	2



Nº	DESCRIÇÃO	CÓDIGO	QTDE
1	ROLAMENTO 6305 C3 (SEM BLINDAGEM)	319904010719	3
2	PARAFUSO SEXTAVADO 8.8 M8 X 20	319901010632	20
3	ARRUELA PRESSÃO M8	319901070371	21
4	TAMPA LATERAL DO FREIO C/ FURO MODELO ATUAL	310218040177	1
4	TAMPA LATERAL DO FREIO S/ FURO MODELO ANTIGO	310318040217	1
5	JUNTA TAMPA LATERAL FREIO	200218040036	1
6	ENGRENAGEM FIXA 2a VELOCIDADE (Z 27)	200218040044	1
7	ENGRENAGEM DUPLA FIXA P/ 3a VELOCIDADE (Z22 / Z34)	200218040052	1
8	EIXO TRANSMISSÃO DA REDUZIDA	200218040061	1
9	ENGRENAGEM DUPLA P/ REDUZIDA (Z15 / Z31)	200218040079	1
10	ROLAMENTO 6304	209904011130	4
11	ROLAMENTO 6205 C3 (SEM BLINDAGEM)	319904010037	2
11	ROLAMENTO 6205 C3 (SEM BLINDAGEM)	209904010982	2
12	PORCA CASTELO M18 PARA DIFERENCIAL	209901020179	2
15	PARAFUSO SEXTAVADO 8.8 M12 X 15	209901010601	2
16	ARRUELA LISA M12 X 24 X 2,5	319901070141	2
17	FLANGE DO EIXO DO DIFERENCIAL	310318040179	2
18	JUNTA FLANGE BLOQUEIO - DIFERENCIAL	200218040133	2
19	CONTRA PINO 3,1 X 44,4 (1/8" X 1 3/4")	319901110128	2
21	CONJUNTO DIFERENCIAL	310318040152	1

**SISTEMA CAIXA DE MARCHAS**
**TTA 18**

Nº	DESCRIÇÃO	CÓDIGO	QTDE
22	PINO GUIA 8 X 16	209901060278	4
23	CARCAÇA DA CAIXA DE MARCHA	310218040169	1
24	ANEL ELÁSTICO EXTERNO Ø32mm	319901080013	2
25	GARFO DA 2ª E 3ª	200218040176	1
26	MOLA DO GARFO	200218040184	2
27	ESFERA Ø 7,94mm (5/16")	310218040017	3
28	GARFO DA 1ª E RÉ	200218040192	1
29	EIXO DO GARFO 1ª E RÉ	200218040206	1
30	EIXO DO GARFO 2ª E 3ª	200218040214	1
31	ENGRENAGEM ACIONAMENTO P/ PINHÃO (Z 40)	200218040222	2
32	ROLAMENTO 6207 C3	319904010029	2
33	PINHÃO	200218040231	2
34	FLANGE DO ROLAMENTO DO PINHÃO	200218040249	2
35	JUNTA DO FLANGE ROLAMENTO	200218040257	2
36	ROLAMENTO 6206 C3	319904010134	3
37	ANEL ELÁSTICO EXTERNO Ø 30mm	319901080102	2
38	JUNTA DA TAMPA DO PINHÃO	200218040265	2
39	PARAFUSO SEXTAVADO 8.8 M8 X 25	319901010641	6
40	TAMPA DO PINHÃO	310218040256	2
42	ARRUELA DE VEDAÇÃO COBRE M10 X 16 X 2,00	319902010165	10
43	FLANGE PONTA P/ EIXO RODADO DUPLO E TTA	310218040140	2
44	JUNTA FLANGE PONTA EIXO C/ ALONGADOR	310218040096	4
45	RETENTOR 45 X 70 X 5	209902040146	2
46	RETENTOR 45 X 70 X 12 (EIXO SAÍDA)	209902040201	2
47	CHAVETA 8 X 12 X 105	319901100041	2
48	ROLAMENTO ROLETE NJ 209	319904010441	2
50	PONTA PARA EIXO REFORÇADA	310318040045	2
51	BUJÃO DE ÓLEO M12 X 10 (PLÁSTICO)	200218040315	1
52	ARRUELA BORRACHA M12 X 16 X 2 PARA BUJÃO ÓLEO	209902010050	1
53	TAMPA LATERAL DA CARCAÇA	310218040263	1
54	JUNTA DA TAMPA LATERAL DA CARAÇA	310218040025	1
55	ENGRENAGEM REDUTORA	200218040331	2
56	ROLAMENTO 6208	209904010339	2
57	TAMPA INFERIOR DA CARCAÇA	310218040126	2
58	ENGRENAGEM PRIMÁRIA 1ª - RÉ (Z 35)	200218040358	1
59	ANEL ELÁSTICO EXTERNO Ø30mm	319901080102	3
60	ENGRENAGEM CONDUTORA PRIMÁRIA (Z 16)	200218040366	1
61	EIXO INTERMEDIÁRIO	200218040374	1
62	JUNTA DA TAMPA INF. DA CARCAÇA	200218040382	2
63	ARRUELA VEDAÇÃO COBRE M12 X 18 X 1,5	319902010224	2
64	BUJÃO DRENO ÓLEO DA CARCAÇA	200218030099	2
65	ANEL O-RING 19 X 2,15	319902030432	1

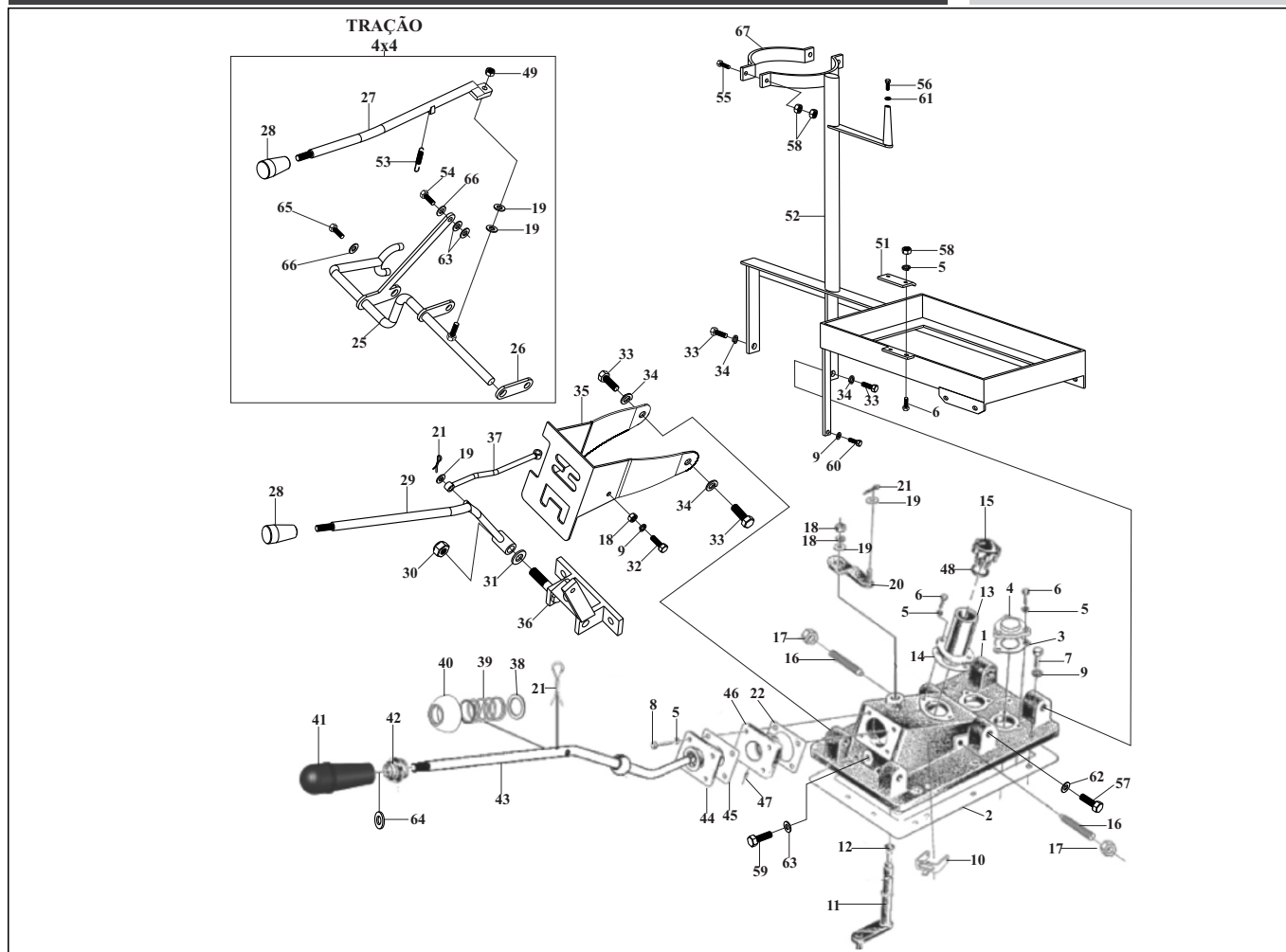
**SISTEMA CAIXA DE MARCHAS**
**TTA 18**

Nº	DESCRIÇÃO	CÓDIGO	QTDE
66	EIXO DA RÉ	200218040391	1
67	ENGRENAGEM INTERMEDIÁRIA (Z 30)	200218040404	1
68	EIXO PRIM COM TF (TAMPA LAT FREIO C/ FURO) ESQ MOD. ATUAL	310318040061	1
68	EIXO PRIM SEM TF (TAMPA LAT FREIO S/ FURO) MOD. ANTIGO	200318040043	8
69	ENGRENAGEM PRIM 2ª - 3ª (Z 28 / Z 21)	200218040421	1
70	ARRUELA LISA M10 X 21 X 2,0	319901070133	4
71	RETENTOR 20 X 30 X 7 (SEM TOM FORÇA - COM FREIO DISCO)	209902040168	1
72	ENGRENAGEM INTERMEDIÁRIA P/ RÉ (Z 18)	200218040439	1
73	ARRUELA LISA M18 X 24 X 2,00	209901070193	1
74	JUNTA TAMPA TRASEIRA P/ CAIXA DE MARCHA	200218040447	1
75	PRISIONEIRO M12 X 50 (14 X 20)	319901030101	5
76	ENGRENAGEM FIXA P/ RÉ (Z 15)	200218040455	1
77	ENGRENAGEM FIXA 1ª VELOCIDADE (Z 19)	200218040463	1
78	EIXO DO GRUPO	200218040471	1
79	ESPAÇADOR DO GRUPO	200218040480	1
81	MOLA DO GARFO DA REDUZIDA	200218040498	1
82	GARFO DA REDUZIDA	200218040501	1
83	EIXO PARA GARFO REDUZIDA	200218040510	1
84	ARRUELA PRESSÃO M12	319901070392	5
85	PORCA SEXTAVADA M12	319901020164	5
86	TAMPA TRASEIRA DA CAIXA DE MARCHAS	310318040070	1
87	PARAFUSO SEXTAVADO 8.8 M8 X 40 (ROSCA TOTAL)	319901010675	8
88	ALONGADOR P/ FLANGE PONTA DE EIXO (COMPR 25mm)	310218040118	2
89	JUNTA P/ FLANGE TOMADA FORÇA	310218050020	1
90	GRAMPO R FURO 55 X 3,00 ZA	319901120037	1
91	PARAFUSO ESPECIAL DO SINCRONIZADOR	310218050038	1
92	SINCRONIZADOR TOMADA PARA FORÇA (POLIA)	310218050232	1
93	PARAFUSO ALLEN M6 X 20	319901011086	4
94	MOLA PARA SINCRONIZADOR TOMADA FORÇA	310218050046	1
95	ESFERA Ø7,94mm	310218040017	1
96	ARRUELA PRESSÃO M6	319901070362	4
97	FLANGE PARA SINCRONIZADOR TOMADA PARA FORÇA	310218050062	1
98	ANEL ELÁSTICO INTERNO Ø47mm	319901080167	2
99	ROLAMENTO 6204 C3 (BLINDAGEM PLÁSTICA) (6204 DDUC3)	319904010118	2
100	POLIA V3B Ø106mm	310218050071	1
101	PARAFUSO ALLEN M8 X 30	319901011803	3
102	RETENTOR 25 X 40 X 8	319902040061	2
103	FLANGE TOMADA DE FORÇA	310318040088	1
104	ANEL ELÁSTICO EXTERNO Ø32mm	319901080013	1
105	ANEL ELÁSTICO EIXO Ø18mm	209901080215	1
106	EIXO ALONGADOR PRIMÁRIO TOMADA PARA FORÇA	310218050089	1
107	ANEL ELÁSTICO EXTERNO Ø30mm	319901080102	1

## SISTEMA CAIXA DE MARCHAS

TTA 18

Nº	DESCRIÇÃO	CÓDIGO	QTDE
108	ROLAMENTO 6205 C3 (SEM BLINDAGEM)	319904010037	2
108	ROLAMENTO 6205 C3 (SEM BLINDAGEM)	209904010982	2
109	ARRUELA VEDAÇÃO COBRE M8 X 12 X 2	319902010151	12
110	PARAFUSO SEXTAVADO 8.8 M10 X 45	319901010896	10
111	ARRUELA PRESSÃO M10	319901070384	23
117	CALÇO ROLAMENTO BALANCEADOR (61,5 X 48 X 1,0)	310422020056	2
118	REFORÇO TAMPA TRASEIRA DA CAIXA DA MARCHAS	310318040118	2
119	ARRUELA PRESSÃO M4	319901070346	2
120	BUCHA DA ENGRENAGEM INTERMEDIÁRIA DA RÉ	200218040544	1
123	ROLAMENTO 6304	209904011130	1
124	JUNTA FLANGE DO FREIO	200218080044	1
125	FLANGE DO FREIO	310318040224	1
126	PARAFUSO SEXTAVADO 8.8 M10 X 20	319901010845	4
127	JUNTA FLANGE PONTA EIXO	200218040010	2
-	CONJUNTO JUNTA	310218040050	1
-	CONJUNTO TOMADA DE FORÇA 4 X 4 TTA	310318050018	1



Nº	DESCRIÇÃO	CÓDIGO	QTDE
1	TAMPA DA CAIXA DE MARCHAS	310218060162	1
2	JUNTA DA TAMPA DA CAIXA DE MARCHAS	310218060015	1
3	JUNTA DO FLANGE GARFO BLOQUEIO	200218060019	2
4	TAMPÃO P/ FLANGE GARFO BLOQUEIO	310318060037	2
5	ARRUELA PRESSÃO M6	319901070362	14
6	PARAFUSO SEXTAVADO 8.8 M6 X 16	319901012001	10
7	PARAFUSO SEXTAVADO 8.8 M8 X 20	319901010632	9
8	PARAFUSO SEXTAVADO 8.8 M6 X 25	319901010438	4
9	ARRUELA PRESSÃO M8	319901070371	12
10	POSICIONADOR DO GARFO	310218060119	1
11	GARFO DE ACIONAMENTO REDUZIDA	200218060197	1
12	ANEL O-RING 10,5 X 2,00	319902030440	1
13	FLANGE DO BUJÃO DE ABASTECIMENTO	310218060155	1
14	JUNTA FLANGE PARA BUJÃO ABASTECIMENTO	200218060081	1
15	BUJÃO ABASTECIMENTO CAIXA PARA MARCHA	200218060049	1
16	PARAFUSO FENDA M10 X 35 S/ CABEÇA	209901010449	2
17	PORCA SEXTAVADA M10	319901020156	2
18	PORCA SEXTAVADA M8 (ROSCA 1,25mm)	319901020148	4
19	ARRUELA LISA M8 X 17 X 1,5	319901070125	6
20	BRAÇO DE ACIONAMENTO DA REDUZIDA	310318060208	1

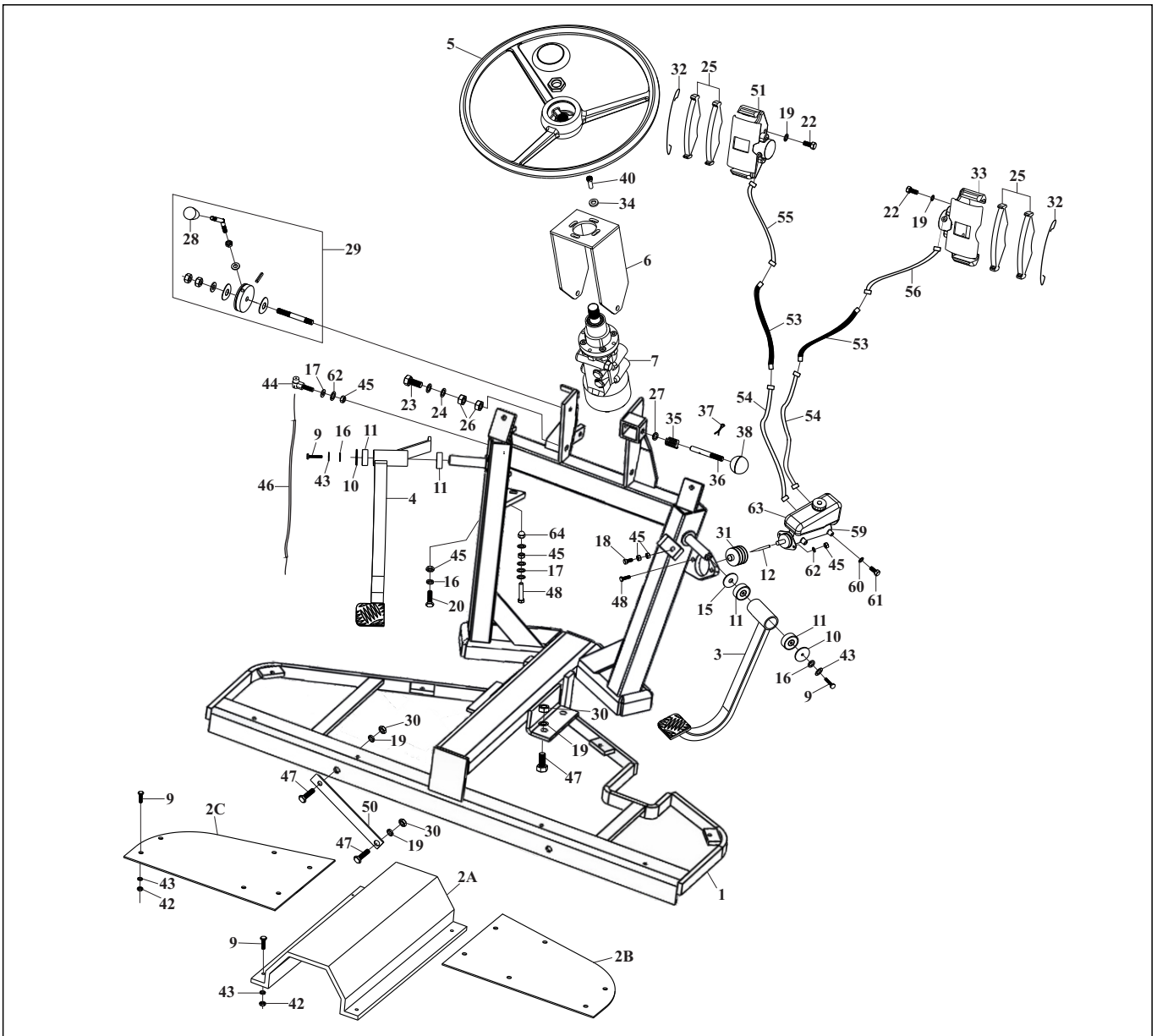


**SISTEMA TAMPA DE CAIXA DE MARCHA**
**TTA 18**

Nº	DESCRIÇÃO	CÓDIGO	QTDE
21	CONTRA PINO 2,3 X 22,22 (3/32" X 7/8")	319901110068	3
22	JUNTA DO FLANGE DA ALAVANCA	200218060116	1
25	GARFO DE ENGATE DE TRAÇÃO	310318060045	1
26	SUORTE DO GARFO	310318060059	1
27	ALAVANCA DE TRAÇÃO	310318060067	1
28	MANÍPULO DA ALAVANCA	310218070160	2
29	ALAVANCA TROCADA REDUZIDA	310318060075	1
30	PORCA SEXTAVADA M14 (ROSCA MB)	319901020351	1
31	ARRUELA LISA M14 X 28 X 2,5	319901070180	1
32	PARAFUSO SEXTAVADO 8.8 M8 X 25	319901010641	1
33	PARAFUSO SEXTAVADO 8.8 M12 X 40	319901011001	4
34	ARRUELA PRESSÃO M12	319901070392	4
35	PAINEL POSICIONADOR DA MARCHA	310318060083	4
36	SUORTE DO CONJUNTO DE ALAVANCA	310318060091	1
37	HASTE DE ACIONAMENTO DA REDUZIDA	310318060100	1
38	ARRUELA VEDAÇÃO COBRE M16 X 22 X 1,50mm	319902010305	1
39	MOLA DE PRESSÃO DO CONE	310218070038	1
39	MOLA PRESSÃO CONE	200218070353	1
40	CONE DE ENCOSTO DA ALAVANCA	200218070303	1
41	MANÍPULO P/ ALAVANCA C/ ROSCA	310318060118	1
42	COIFA DE BORRACHA P/ ALAVANCA DE MARCHA	200218060154	1
43	ALAVANCA DE MARCHA TTA	310318060215	1
44	TAMPA DA FLANGE ALAVANCA DE MARCHAS	310218060193	1
45	JUNTA PARA TAMPA FLANGE ALAVANCA MARCHA	200218060132	1
46	FLANGE DA ALAVANCA DE MARCHAS	200218060124	1
47	PINO GUIA 5 X 8	209901060294	1
48	ANEL DE BORRACHA P/ BUJÃO DE ABASTECIMENTO	200218060057	1
49	PORCA AUTOTRAVANTE M8	319901020342	1
51	DISPOSITIVO DE FIXAÇÃO DA BATERIA	310318060029	1
52	SUORTE BATERIA - RESERVATÓRIO ÓLEO - ÁGUA	310318060011	1
53	MOLA RETORNO ALAVANCA	310218070190	1
54	PARAFUSO SEXTAVADO 8.8 M10 X 20	319901010845	1
55	PARAFUSO SEXTAVADO 8.8 M6 X 30	319901010446	2
56	PARAFUSO ALLEN M6 X 20	319901011086	1
57	PARAFUSO SEXTAVADO 8.8 M12 X 15	209901010601	2
58	PORCA SEXTAVADA M6	319901020134	6
59	PARAFUSO SEXTAVADO 8.8 M10 X 16	319901010837	1
60	PARAFUSO SEXTAVADO 8.8 M8 X 30	319901010659	1
61	ARRUELA LISA M6 X 12 X 1,5	319901070117	1
62	ARRUELA VEDAÇÃO DE COBRE M12 X 21 X 2,00	319902010135	2
63	ARRUELA LISA M10 X 21 X 2,0	319901070133	3
64	ARRUELA LISA M12 X 24 X 2,5	319901070141	1





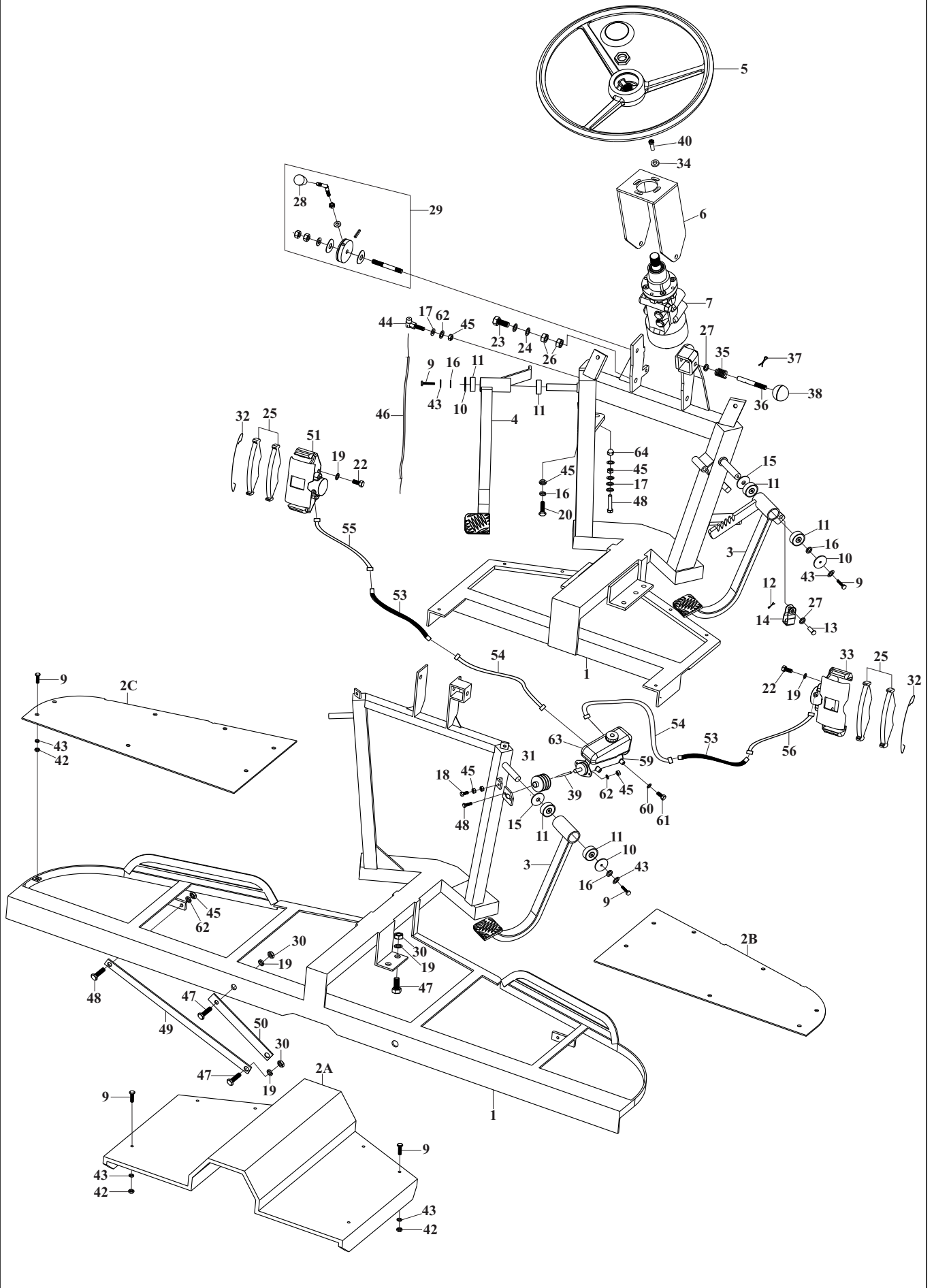


Nº	DESCRIÇÃO	CÓDIGO	QTDE
1	ESTRUTURA DIREÇÃO - PEDAL (1 LUGAR C/ FREIO MÃO)	310318070197	1
2A	ASSOALHO ALUMÍNIO - CENTRAL (C/ FREIO DE MÃO)	310318070221	1
2B	ASSOALHO DIREÇÃO (BANCO 1 LUGAR C/ FREIO MÃO)	310318070239	1
2C	ASSOALHO ESQUERDO (BANCO 1 LUGAR C/ FREIO MÃO)	310318070247	1
3	PEDAL P/ FREIO (MODELO ATUAL)	310318070162	1
4	PEDAL P/ EMBREAGEM FREIO ÓLEO (MODELO ATUAL)	310318070171	1
5	CJ VOLANTE C/ TAMPA P/ DIREÇÃO	310318070485	1
6	SUPORTE REGULADOR P/ DIREÇÃO	310318070065	1
7	HIDROSTÁTICO DA DIREÇÃO	310318070073	1
9	PARAFUSO SEXTAVADO 8.8 M6 X 20	319901010420	14
10	ARRUELA LISA M6 X 32 X 2,0	319901070273	2
11	ROLAMENTO 6202 C3 (BLINDAGEM)	319904010091	4
12	PINO P/ ACIONAMENTO FREIO 8 X 65	310318070515	1
15	ARRUELA LISA M14 X 28 X 2,5	319901070180	1

**SISTEMA DE DIREÇÃO / FREIO - MODELO ATUAL**
**TTA 18**

Nº	DESCRIÇÃO	CÓDIGO	QTDE
16	ARRUELA LISA M6 X 12 X 1,5	319901070117	3
17	ARRUELA LISA M8 X 17 X 1,5	319901070125	3
18	PARAFUSO SEXTAVADO 8.8 M8 X 35	319901010667	1
19	ARRUELA PRESSÃO M10	319901070384	12
20	PARAFUSO SEXTAVADO 8.8 M8 X 40 (ROSCA TOTAL)	319901010675	1
22	PARAFUSO SEXTAVADO 8.8 M10 X 35	319901010870	4
23	PARAFUSO SEXTAVADO 8.8 M12 X 35	319901010993	2
24	ARRUELA LISA M12 X 24 X 2,5	319901070141	2
25	CJ PASTILHAS PINÇA MOD B (4 PC)	310318070663	1
26	PORCA SEXTAVADA M12	319901020164	4
27	ARRUELA LISA M10 X 21 X 2,0	319901070133	1
28	MANIPULO ACELERADOR (NOVO)	310318070103	1
29	CJ ACELERADOR MANUAL	310318070409	1
31	COIFA PARA HASTE P/ CILINDRO MESTRE	310318070336	1
30	PORCA SEXTAVADA M10	319901020156	10
32	GRAMPO P/ PASTILHA PINÇA FREIO	310318070328	2
33	PINÇA DIR P/ FREIO MOD B (MODELO ATUAL)	310318070647	1
34	ARRUELA LISA M8 X 20 X 3,0	319901070295	4
35	MOLA P/ PRESSÃO P/ CONE	310218070038	1
35	MOLA PARA PRESSÃO CONE	2002180720353	1
36	PINO REGULADOR DIREÇÃO	310318070111	1
37	CONTRA PINO 2,3 X 31,7 (3/32 X 1 1/4)	319901110041	1
38	MANIPULO ESFÉRICO	310218010221	1
40	PARAFUSO ALLEN 5/16 X 3/4	319901011307	4
42	PORCA SEXTAVADA M6	319901020134	12
43	ARRUELA PRESSÃO M6	319901070362	14
44	GUIA CABO ACELERADOR	310418030151	1
45	PORCA SEXTAVADA M8 (ROSCA 1,25mm)	319901020148	7
46	CABO P/ ACELERADOR	310318070566	1
47	PARAFUSO SEXTAVADO 8.8 M10 X 30	319901010861	8
48	PARAFUSO SEXTAVADO 8.8 M8 X 30	319901010659	3
50	BARRA 190mm P/ SUPORTE DIREÇÃO	310318070146	2
51	PINÇA ESQ P/ FREIO MOD B (MODELO ATUAL)	310318070655	1
53	FLEXIVEL P/ FREIO (300mm)	310318070263	2
54	CANO SUP P/ FREIO (200mm)	310318070298	2
55	CANO INF ESQ P/ FREIO (700mm) - MOD.B (MODELO ATUAL)	310318070698	1
56	CANO INF DIR P/ FREIO (545mm)	310318070701	1
59	CILINDRO MESTRE	310318070255	1
60	ARRUELA VEDAÇÃO ALUMÍNIO 10,5 X 16,0 X 1,5mm	319902010356	2
61	PARAFUSO SEXTAVADO 8.8 M10 X 20 (ROSCA 1,0)	319901011191	2
62	ARRUELA PRESSÃO M8	319901070371	3
63	RESERVATÓRIO C/ TAMPA P/ CILINDRO MESTRE	310318070352	1





**SISTEMA DE DIREÇÃO / FREIO - MODELO ANTIGO**
**TTA 18**

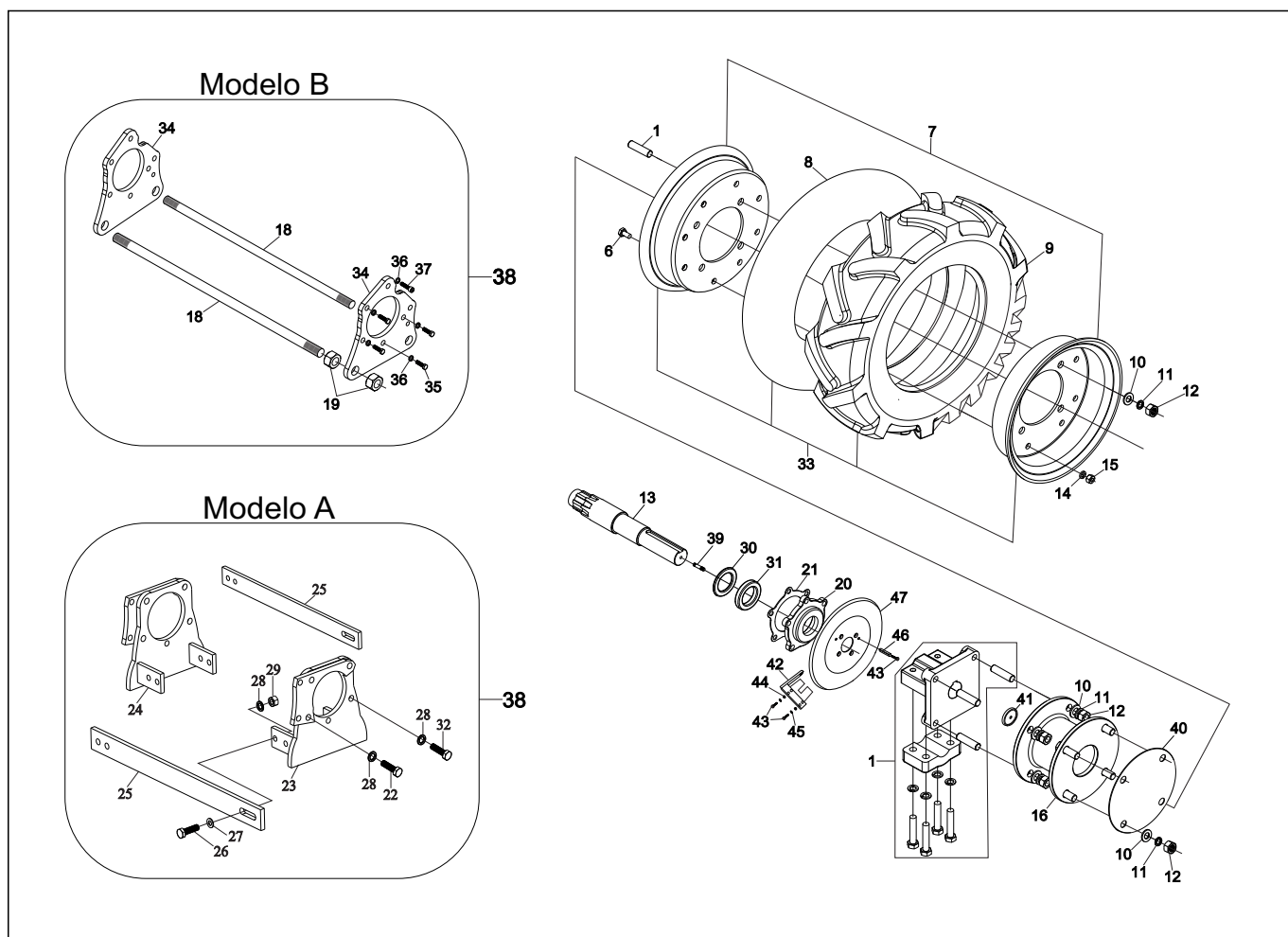
Nº	DESCRIÇÃO	CÓDIGO	QTDE
1	ESTRUTURA DIREÇÃO - PEDAL (1 LUGAR S/ FREIO MÃO)	310318070014	1
1	ESTRUTURA DIREÇÃO - PEDAL (03 LUGARES )	310318070154	1
2A	ASSOALHO ALUMÍNIO (BANCO 1 LUGAR S/ FREIO MÃO) (INTEIRO)	310318070022	1
2A	ASSOALHO ALUMÍNIO - CENTRAL (C/ FREIO MÃO)	310318070221	1
2B	ASSOALHO ALUMÍNIO - DIR. (MOD. 03 LUGARES)	310318070204	1
2C	ASSOALHO ALUMÍNIO - ESQ. (MOD. 03 LUGARES)	310318070212	1
3	PEDAL P/ FREIO A SECO (MOD. 1 LUGAR S/ FREIO MÃO)	310318070031	1
3	PEDAL P/ FREIO (MOD. 3 LUGARES E ATUAL)	310318070162	1
4	PEDAL PARA EMBREAGEM FREIO SECO (ANTIGO)	310318070049	1
4	PEDAL P/ EMBREAGEM (MOD. 3 LUGARES E ATUAL)	310318070171	1
5	CJ VOLANTE C/ TAMPA P/ DIREÇÃO	310318070057	1
6	SUPORTE REGULADOR P/ DIREÇÃO	310318070065	1
7	HIDROSTÁTICO DA DIREÇÃO	310318070073	1
9	PARAFUSO SEXTAVADO 8.8 M6 X 20	319901010420	18
10	ARRUELA LISA M6 X 32 X 2,0	319901070273	2
11	ROLAMENTO 6202 C3 (BLINDAGEM)	319904010091	4
12	CONTRA PINO 2,3 X 15,8 (3/32 X 5/8)	319901110076	1
13	PINO 8 X 25 C/ CABEÇA	209901040095	1
14	HASTE P/ LIGAÇÃO MANETE P/ BLOQUEIO (ROSQUEADO)	310218070101	1
15	ARRUELA LISA M14 X 28 X 2,5	319901070180	1
16	ARRUELA LISA M6 X 12 X 1,5	319901070117	3
17	ARRUELA LISA M8 X 17 X 1,5	319901070125	3
18	PARAFUSO SEXTAVADO 8.8 M8 X 35	319901010667	1
19	ARRUELA PRESSÃO M10	319901070384	14
20	PARAFUSO SEXTAVADO 8.8 M8 X 40 (ROSCA TOTAL)	319901010675	1
22	PARAFUSO SEXTAVADO 8.8 M10 X 35	319901010870	4
23	PARAFUSO SEXTAVADO 8.8 M12 X 35	319901010993	2
24	ARRUELA LISA M12 X 24 X 2,5	319901070141	2
25	CJ PASTILHAS (DISCO ESP 11,5mm)	310318070271	1
25	CJ PASTILHAS (DISCO ESP 18mm)	310318070361	1
26	PORCA SEXTAVADA M12	319901020164	4
27	ARRUELA LISA M10 X 21 X 2,0	319901070133	2
28	MANIPULO ACELERADOR (NOVO)	310318070103	1
29	CJ ACELERADOR MANUAL	310318070409	1
30	PORCA SEXTAVADA M10	319901020156	10
31	COIFA PARA HASTE PARA CILINDRO MESTRE	310318070336	1
32	GRAMPO P/ PASTILHA PINÇA FREIO	310318070328	2
33	PINÇA DIR P/ FREIO (MODELO ANTIGO)	310318070301	1
34	ARRUELA LISA M8 X 20 X 3,0	319901070295	4
35	MOLA P/ PRESSÃO P/ CONE	310218070038	1
35	MOLA PARA PRESSÃO CONE	200218070353	1
36	PINO REGULADOR DIREÇÃO	310318070111	1

## SISTEMA DE DIREÇÃO / FREIO - MODELO ANTIGO

TTA 18

Nº	DESCRIÇÃO	CÓDIGO	QTDE
37	CONTRA PINO 2,3 X 31,7 (3/32 X 1 1/4)	319901110041	1
38	MANIPULO ESFÉRICO	310218010221	1
39	PINO P/ ACIONAMENTO FREIO 8 X 65	310318070515	1
40	PARAFUSO ALLEN 5/16 X 3/4	319901011307	4
42	PORCA SEXTAVADA M6	319901020134	14
43	ARRUELA PRESSÃO M6	319901070362	16
44	GUIA CABO ACELERADOR	310418030151	1
45	PORCA SEXTAVADA M8 (ROSCA 1,25mm)	319901020148	8
46	CABO P/ ACELERADOR	310318070566	1
47	PARAFUSO SEXTAVADO 8.8 M10 X 30 - MA	319901010861	10
48	PARAFUSO SEXTAVADO 8.8 M8 X 30	319901010659	5
49	BARRA 425mm P/ SUPORTE DIREÇÃO (MOD. 3 LUGARES)	310318070138	2
50	BARRA 190mm P/ SUPORTE DIRECAO	310318070146	2
51	PINÇA ESQ P/ FREIO (MODELO ANTIGO)	310318070310	1
53	FLEXIVEL P/ FREIO (300mm)	310318070263	2
54	CANO SUP P/ FREIO (200mm)	310318070298	2
55	CANO INF ESQ P/ FREIO (700mm) - MOD.A (MODELO ANTIGO)	310318070639	1
56	CANO INF DIR P/ FREIO (545mm)	310318070701	1
59	CILINDRO MESTRE	310318070255	1
60	ARRUELA VEDAÇÃO ALUMÍNIO 10,5 X 16,0 X 1,5mm	319902010356	2
61	PARAFUSO SEXTAVADO 8.8 M10 X 20 (ROSCA 1,0)	319901011191	2
62	ARRUELA PRESSÃO M8	319901070371	5
63	RESERVATÓRIO C/ TAMPA P/ CILINDRO MESTRE	310318070352	1
64	PORCA FECHADA M8	319901020245	1

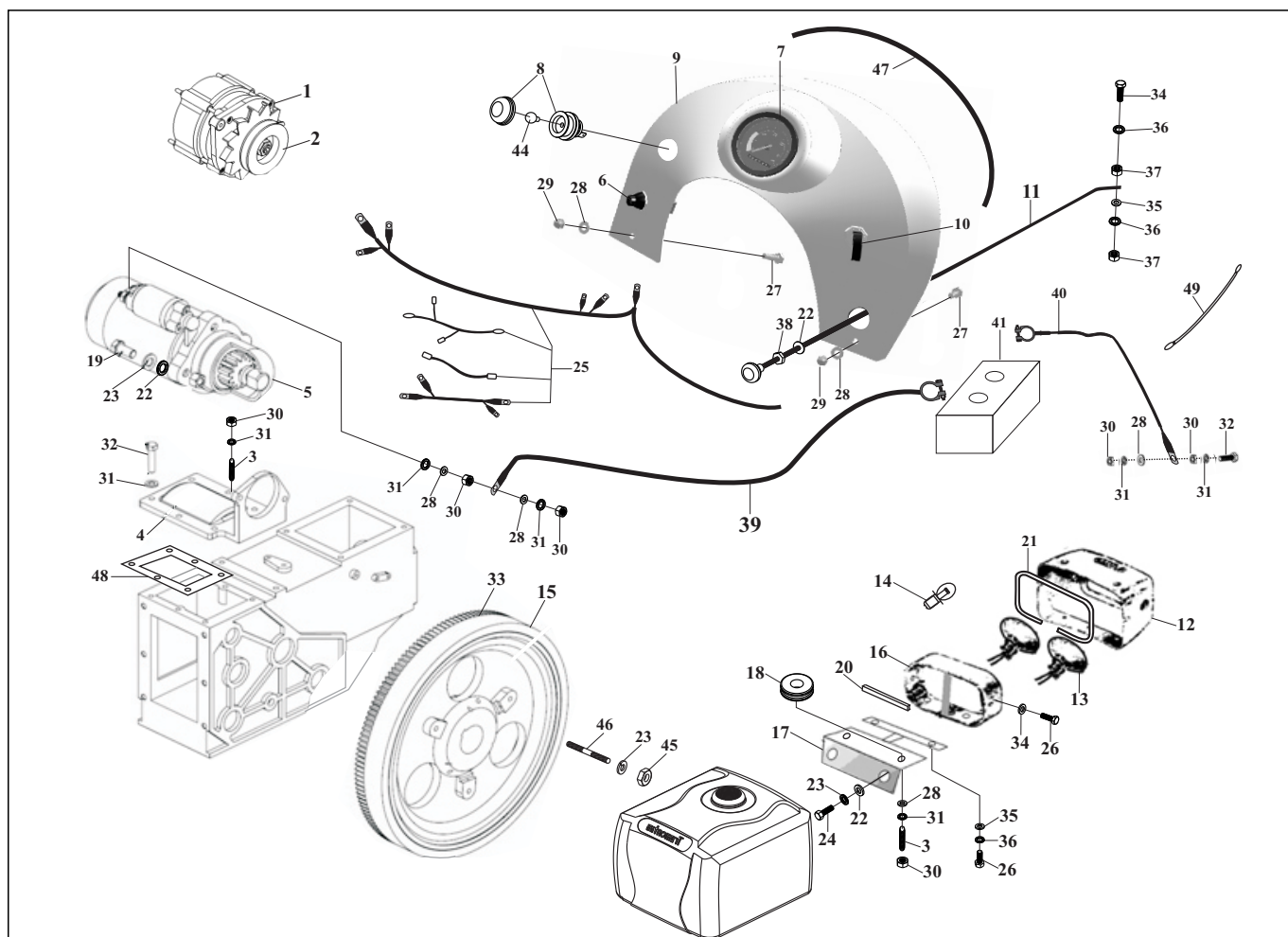




Nº	DESCRIÇÃO	CÓDIGO	QTDE
1	CJ CUBO P/ RODA	310318080111	2
6	PARAFUSO SEXTAVADO 8.8 M10 X 20	319901010845	12
7	ARO PARA RODA 12 (M16)	310218090018	2
8	CÂMARA DO AR 6.00 X 12	310218090026	2
9	PNEU 6.00 - 12 (GARRA SIMPLES)	310218090051	2
10	ARRUELA LISA M16 X 30 X 2,5	319901070150	16
11	ARRUELA PRESSÃO M16	319901070419	16
12	PORCA SEXTAVADA M16 (ROSCA 1,5mm)	319901020403	16
13	PONTA DE EIXO REFORÇADA (GN18 RODADO DUPLO E TTA)	310318040045	2
14	ARRUELA PRESSÃO M10	319901070384	12
15	PORCA SEXTAVADA M10	319901020156	12
16	FLANGE ALONGADOR P/ RODA (GN18 ENCANTEIRADOR E TTA)	310318080169	2
18	TIRANTE SUPORTE REFORÇO - MOD B (GN18 RODADO DUPLO E TTA)	310218040215	2
19	PORCA SEXTAVADA M16 (ROSCA 1,5mm)	319901020403	8
20	FLANGE PONTA P/ EIXO ROD DUPLO / TTA	310218040140	2
21	JUNTA FLANGE PONTA EIXO C/ ALONGADOR	310218040096	2
22	PARAFUSO SEXTAVADO 8.8 M10 X 50	319901010904	6
23	CJ. REFORÇO DIREITO DO FREIO - PINÇA	310218090123	1
24	CJ REFORÇO ESQUERDO DO FREIO - PINÇA	310218090131	1
25	BARRA DO REFORÇO INFERIOR DO SUPORTE PINÇA	310218090115	2

**SISTEMA RODA DIANTEIRA**
**TTA 18**

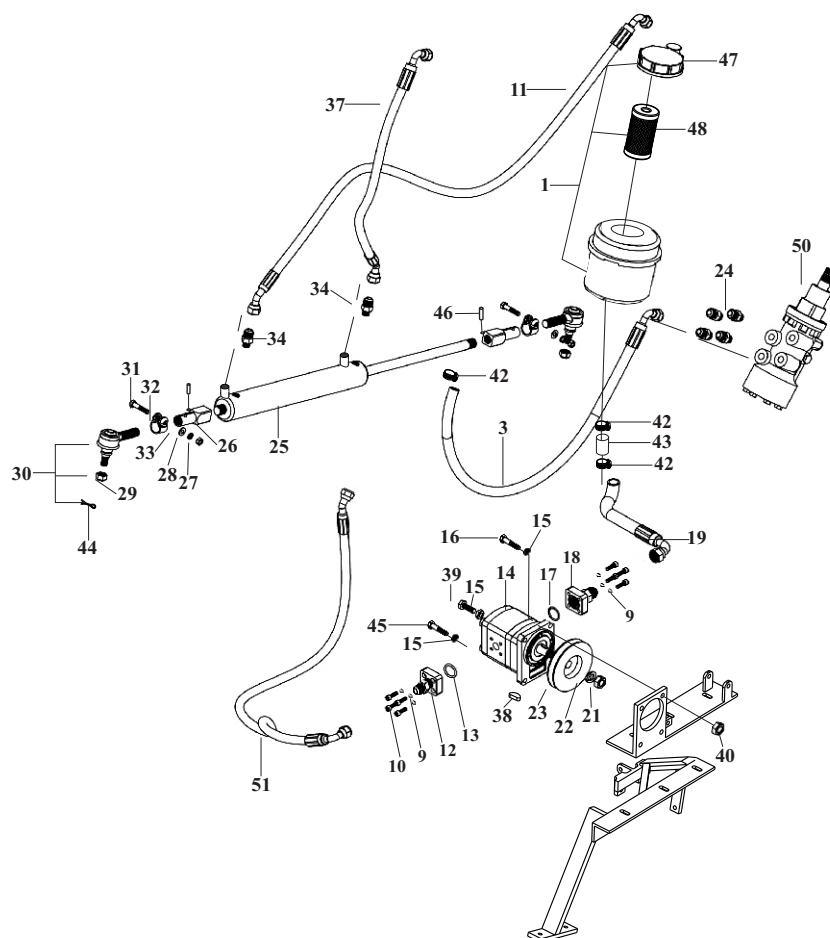
Nº	DESCRIÇÃO	CÓDIGO	QTDE
26	PARAFUSO SEXTAVADO 8.8 M10 X 30	319901010861	8
27	ARRUELA LISA M10 X 21 X 2,0	319901070133	8
28	ARRUELA PRESSÃO M10	319901070384	18
29	PORCA SEXTAVADA M10	319901020156	8
30	RETENTOR 45 X 70 X 5	209902040146	2
31	RETENTOR 45 X 70 X 12 (EIXO SAIDA)	209902040201	2
32	PARAFUSO SEXTAVADO 8.8 M10 X 40	319901010888	4
33	CJ RODA COMPL - 6.00 . 12" (pneu, aro e câmara)	310218090077	2
34	CHAPA REFORÇO SUPORTE PINÇA FREIO MOD B (ROD. DUPLO E TTA)	310318080138	2
35	PARAFUSO SEXTAVADO 8.8 M10 X 40	319901010888	8
36	ARRUELA PRESSÃO M10	319901070384	10
37	PARAFUSO ALLEN M10 X 30	319901011838	2
38	CJ REFORÇO INF. CAIXA DE MARCHA - MOD A (RODADO DUPLO E TTA)	310318040091	1
38	CJ REFORÇO INF. CAIXA DE MARCHA - MOD B (RODADO DUPLO E TTA)	310318040200	1
39	PRISIONEIRO M10 X 55 (20 X 25)	319901030127	2
40	TAMPA DO FLANGE ALONGADOR DA RODA	310318080092	2
41	TAMPA DO CUBO DA RODA	310318080068	2
42	SUPORTE LIMPADOR DIR P/ DISCO FREIO - MOD B	310318070680	1
42	SUPORTE LIMPADOR ESQ P/ DISCO FREIO - MOD B	310318070671	1
43	PARAFUSO FENDA M4 X 16 X CABEÇA CILÍNDRICA	319901010357	12
44	PORCA M4	319901020199	8
45	ARRUELA LISA M4 X 9,5 X 1,0	319901070265	8
46	PINO ELÁSTICO 6 X 30	319901050141	4
47	DISCO FREIO (ESP 11,5mm)	310318080025	2
47	DISCO FREIO (ESP 18mm)	310318070612	2



Nº	DESCRIÇÃO	CÓDIGO	QTDE
1	ALTERNADOR - 67mm	310318090016	1
2	POLIA 1 CANAL 67mm P/ ALTERNADOR	310318090059	1
3	PRISIONEIRO M8 X 40 (15 X 15)	319901030076	3
4	SUORTE MOTOR PARTIDA (DIST 39mm)	310418050065	1
5	MOTOR DE PARTIDA COMPLETO (D) (EIXO 10 ESTRIAS)	310418150138	1
6	BOTÃO DE ARRANQUE	310418050022	1
7	TACÔMETRO (ALTERNADOR POLIA Ø 67mm) (ATUAL)	310318090083	1
8	INTERRUPTOR INDICATIVO DA CARGA DE BATERIA	310218160297	1
9	PAINEL DE INSTRUMENTOS	310318090032	1
10	CHAVE DE CONTATO	310418050014	1
11	CABO DESCOMPRESSOR	310218160123	1
12	CARENAGEM DO FAROL	310218160170	1
13	FAROL	310218160188	2
14	LÂMPADA 1 POLO - 12V - 21W	310318090100	2
15	VOLANTE (PE) COM CREMALHEIRA 20,5mm	310418050125	1
16	ARCO DO FAROL	310218160161	1
17	SUORTE FIXAÇÃO DO FAROL - TANQUE COMB. (POLIETILENO)	310218160204	1
18	COXIM DE BORRACHA	310418090081	2
20	PERFIL BORRACHA (14 X 8)	319903010037	135mm
21	PERFIL BORRACHA (14 X 8)	319903010037	1150mm

**SISTEMA ELÉTRICO**
**TTA 18**

Nº	DESCRIÇÃO	CÓDIGO	QTDE
22	ARRUELA LISA M10 X 21 X 2,0	319901070133	5
23	ARRUELA PRESSÃO M10	319901070384	7
24	PARAFUSO SEXTAVADO 8.8 M10 X 16	319901010837	2
25	CHICOTE PARA FIO (255000B)	310318090067	1
26	PARAFUSO SEXTAVADO 8.8 M6 X 16	319901012001	5
27	PARAFUSO SEXTAVADO 8.8 M8 X 35	319901010667	2
28	ARRUELA LISA M8 X 17 X 1,5	319901070125	7
29	PORCA FECHADA M8	319901020245	2
30	PORCA SEXTAVADA M8 (ROSCA 1,25mm)	319901020148	7
31	ARRUELA PRESSÃO M8	319901070371	12
32	PARAFUSO SEXTAVADO 8.8 M8 X 25	319901010641	6
33	CREMALHEIRA (ESPESSURA 20,5mm)	200418050071	1
33	CREMALHEIRA (ESPESSURA 22,0mm)	200418050062	1
34	ARRUELA LISA M6 X 18 X 1,5	319901070435	2
35	ARRUELA LISA M6 X 12 X 1,5	319901070117	3
36	ARRUELA PRESSÃO M6	319901070362	4
37	PORCA SEXTAVADA M6	319901020134	2
38	PORCA SEXTAVADA 3/8" X 24 FIOS	319901020083	1
39	CABO POSITIVO COM TERMINAL BATERIA (1150mm)	310318090041	1
40	CABO NEGATIVO C/ TERMINAL DA BATERIA (300mm)	310318090091	1
41	BATERIA 12V - 45A	310218160115	1
44	LÂMPADA 2 W 12V OSRAM	310318090113	1
45	ARRUELA PRESSÃO M10	319901070384	3
46	PRISIONEIRO M10 X 55 (20 X 25)	319901030127	3
47	PERFIL BORRACHA (14 X 8)	319903010037	800mm
48	JUNTA P/ COBERTURA SUPERIOR DO BLOCO	310418020052	11
49	CABO TERRA P/ BATERIA	310218160271	1

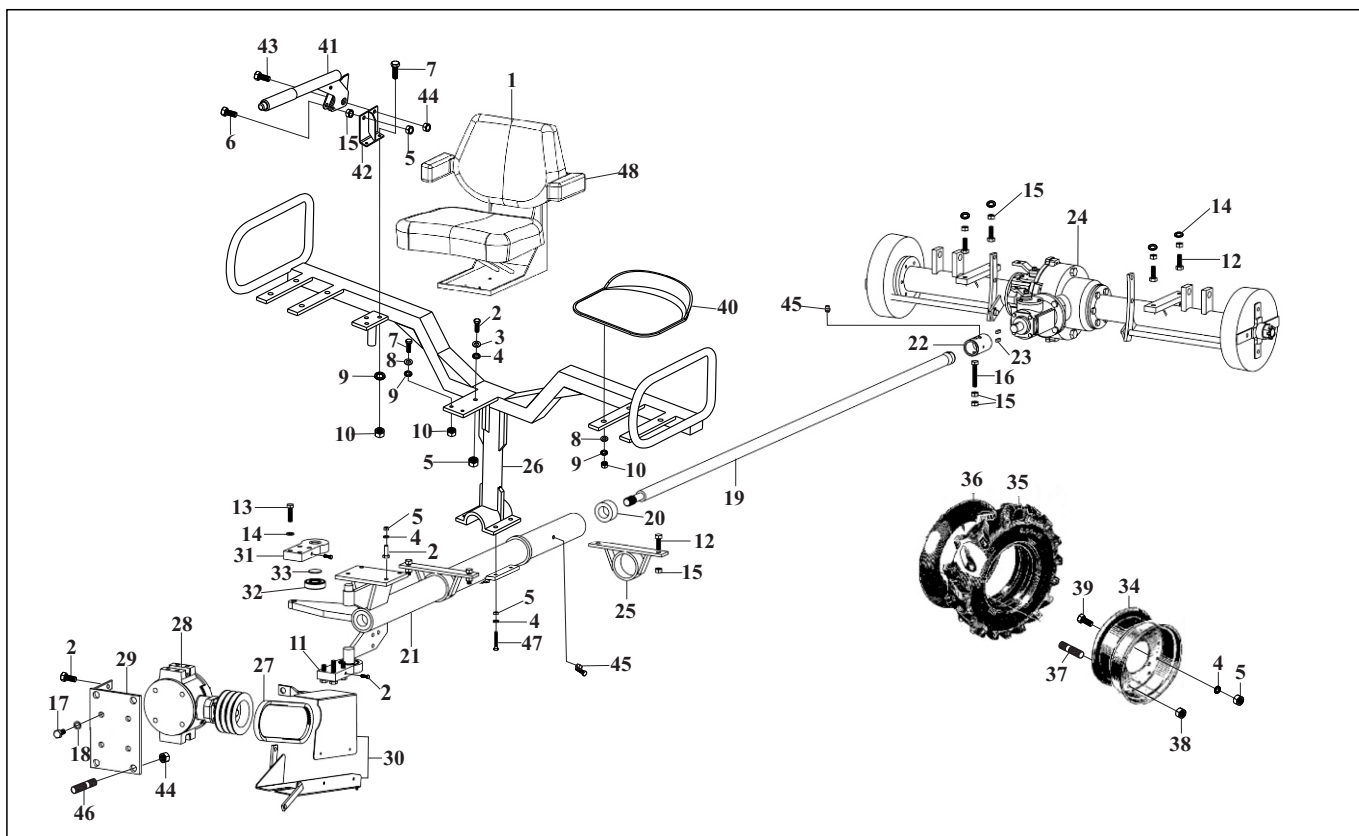


Nº	DESCRIÇÃO	CÓDIGO	QTDE
1	RESERVATÓRIO PARA ÓLEO (PLÁSTICO)	310318100038	1
3	MANGUEIRA HIDROSTÁTICA P/ RESERVATÓRIO	310318100046	1
9	ARRUELA DE PRESSÃO M6	319901070362	8
10	PARAFUSO ALLEN M6 X 20	319901011086	8
11	MANGUEIRA DE ABERTURA DO CILINDRO	310318100062	1
12	CONEXÃO P/ FLANGE SAÍDA BOMBA C/ ORING	310318100244	1
13	ANEL O-RING 18,72 X 2,62	319902030144	1
14	BOMBA HIDRÁULICA 6CM <sup>3</sup> HYBEL	310318100317	1
15	ARRUELA DE PRESSÃO M10	319901070384	8
16	PARAFUSO SEXTAVADO 8.8 M10 X 30	319901010861	4
17	ANEL O-RING 23,47 X 2,62	209902030037	1
18	CONEXÃO P/ FLANGE ENTRADA BOMBA C/ ORING	310318100252	1
19	CANO DE ENTRADA DA BOMBA	310318100097	1
21	PORCA SEXTAVADA M14	319901020172	1
22	ARRUELA DE PRESSÃO M14	319901070401	1
23	POLIA 1 CANAL Ø 118mm P/ BOMBA	310318100020	1
24	NIPLE HIDROSTÁTICO	310318100119	4
25	CILINDRO	310318100127	1
26	JUNÇÃO DO TERMINAL DE DIREÇÃO	310318100135	2
27	PORCA SEXTAVADA M8 (ROSCA 1,25mm)	319901020148	2

**SISTEMA HIDRÁULICO**

TTA 18

Nº	DESCRIÇÃO	CÓDIGO	QTDE
28	ARRUELA DE PRESSÃO M8	319901070371	2
29	PORCA AUTOTRAVANTE 1/2" 20 FIOS (MODELO ANTIGO)	319901020270	2
29	PORCA CASTELO M16 ROSCA FINA (MODELO ATUAL)	319901020091	2
30	TERMINAL PARA DIREÇÃO - 1/2" 20 FIOS (MODELO ANTIGO)	310318100143	2
30	TERMINAL DE DIREÇÃO M16 ROSCA FINA (MODELO ATUAL)	310318100232	2
31	PARAFUSO SEXTAVADO 8.8 M8 X 40 (ROSCA TOTAL)	319901010675	2
32	ABRAÇADEIRA SEM PARAFUSO PARA TERMINAL DIREÇÃO	310318100151	2
33	ARRUELA LISA M8 X 17 X 1,5	319901070125	2
34	NIPLE CILINDRO	310318100160	2
37	MANGUEIRA DE FECHAMENTO DO CILINDRO	310318100186	1
38	CHAVETA PARA EIXO BOMBA	310318100208	1
39	PARAFUSO SEXTAVADO 8.8 M10 X 100	319901010527	1
40	PORCA SEXTAVADA M10	319901020156	4
42	ABRAÇADEIRA ROSCA S/ FIM 19 - 32	319901090047	3
43	MANGUEIRA DE SAÍDA DO RESERVATÓRIO	319903010045	50mm
44	CONTRA PINO 3,1 X 25,4 (1/8" 1 X 1") (MODELO ATUAL)	319901110025	2
45	PARAFUSO SEXTAVADO 8.8 M10 X 95	319901010811	3
46	PINO ELÁSTICO 6 X 40	319901050035	2
47	TAMPA DO RESERVATÓRIO	310318100216	1
48	ELEMENTO DO RESERVATÓRIO	310318100224	1
50	HIDROSTÁTICO P/ DIREÇÃO	310318070073	1
51	MANGUEIRA SAÍDA P/ BOMBA	310318100178	1

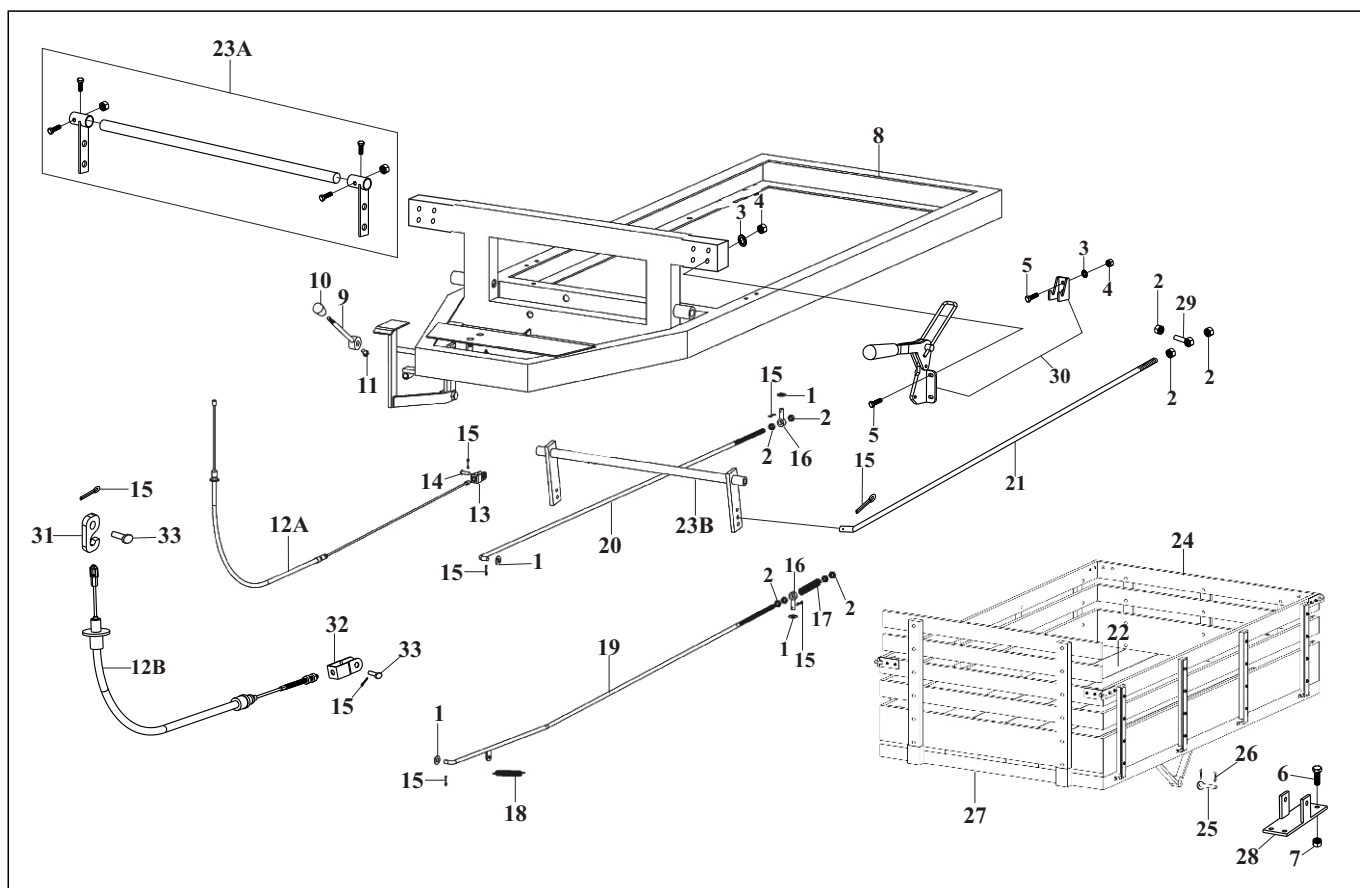


Nº	DESCRIÇÃO	CÓDIGO	QTDE
1	BANCO PARA OPERADOR SEM BRAÇO DE APOIO	310150230111	1
2	PARAFUSO SEXTAVADO 8.8 M10 X 30	319901010861	9
3	ARRUELA LISA 10 X 21 X 2,00	319901070133	1
4	ARRUELA DE PRESSÃO M10	319901070384	21
5	PORCA SEXTAVADA M10	319901020156	22
6	PARAFUSO SEXTAVADO 8.8 M10 X 45	319901010896	1
7	PARAFUSO SEXTAVADO 8.8 M8 X 30	319901010659	4
8	ARRUELA LISA M8 X 17 X ,15	319901070125	10
9	ARRUELA DE PRESSÃO M8	319901070371	12
10	PORCA SEXTAVADA M8 (ROSCA 1,25mm)	319901020148	12
11	MANCAL INFERIOR P/ CAMBÃO	310318110738	1
12	PARAFUSO SEXTAVADO 8.8 M12 X 35	319901010993	8
13	PARAFUSO SEXTAVADO 8.8 M12 X 45	319901011027	8
14	ARRUELA DE PRESSÃO M12	319901070392	12
15	PORCA SEXTAVADA M12	319901020164	11
16	PARAFUSO SEXTAVADO 8.8 M12 X 75	319901011043	1
17	PARAFUSO SEXTAVADO 8.8 M14 X 30	319901011951	4
18	ARRUELA DE PRESSÃO M14	319901070401	4
19	EIXO CARDAN	310318110494	1
20	BUCHA DE NYLON DO CAMBÃO	310318110075	2
21	CAMBÃO	310318110502	1
22	LUVA DE TRAÇÃO DO CARDÃ	310318110083	1



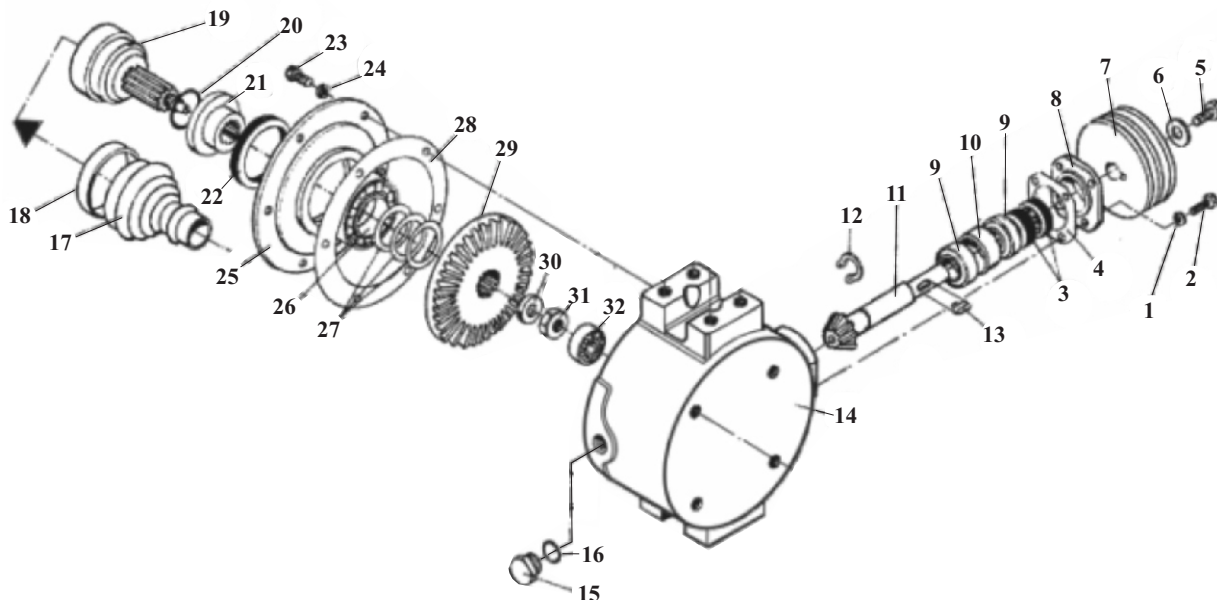
**SISTEMA RODA TRASEIRA / BANCO OPERADOR**
**TTA 18**

Nº	DESCRIÇÃO	CÓDIGO	QTDE
23	CHAVETA 7 X 7 X 22 (EXTREMIDADE CONVEXA)	319901100029	2
24	CJ DIFERENCIAL TRASEIRO	310318110091	1
25	MANCAL PARA CAMBÃO - CT0074	310318110511	2
26	ESTRUTURA P/ BANCO 1 LUGAR (S/ FREIO MAO) (MODELO ANTIGO)	310318110100	1
26	ESTRUTURA P/ BANCO 1 LUGAR (C/ FREIO MAO) (MODELO ATUAL)	310318110456	1
26	ESTRUTURA P/ BANCO 3 LUGARES (MODELO ANTIGO)	310318110363	1
27	CORREIA DENTADA BX 30	310318110118	3
28	CJ DIFERENCIAL DIANTEIRO 4 X 4 TTA	310318120181	1
29	CHAPA DA CAIXA DE TRANSMISSÃO	310318110584	1
30	CARENAGEM PROTEÇÃO DA CORREIA	310318110389	1
31	MANCAL SUPERIOR P/ CAMBÃO	310318110746	1
32	ROLAMENTO 6305 (BLINDAGEM PLÁSTICA)	319904010215	2
33	TAMPA PARA MANCAL - CT0069	310318110486	2
34	ARO PARA RODA 12 (M12) (ANTIGO)	310318110011	2
34	ARO PARA RODA 12 (M16) (ATUAL)	310218090018	2
35	PNEU 6.00 - 12" (GARRA SIMPLES)	310218090051	2
36	CÂMERA DE AR 6,00 X 12"	310218090026	2
37	PRISIONEIRO M16 X 50 (15 X 30) ROSCA FINA	319901030208	8
38	PORCA SEXTAVADA M16 (ROSCA 1,5mm)	319901020403	8
39	PARAFUSO SEXTAVADO 8.8 M10 X 20	319901010845	12
40	BANCO FIBRA PARA ASSENTO AUXILIAR (MODELO ANTIGO 3 LUGARES)	310318110448	2
41	COMANDO FREIO PARA MÃO	200150380165	1
42	SUPORTE DO FREIO DE MÃO (MODELO ANTIGO)	310318110355	1
43	PARAFUSO SEXTAVADO 8.8 M16 X 40 - MA	319901010977	1
43	PARAFUSO SEXTAVADO 8.8 M16 X 45	319901010578	1
44	PORCA SEXTAVADA M16 MA (ROSCA 2,0mm)	319901020207	5
45	GRAXEIRA RETA M6 X 1,0	310218130282	3
46	PRISIONEIRO M16 X 80	319901030050	4
47	PARAFUSO SEXTAVADO 8.8 M10 X 60 (ROSCA PARCIAL)	319901012435	4
48	CJ BRAÇO P/ APOIO	310318110550	1
-	PUNHO FREIO DE MÃO (MODELO ANTIGO)	310318110037	1
-	CABO FREIO DE MÃO (MODELO ANTIGO)	310318110045	1
-	MANETE FREIO DE MÃO (MODELO ANTIGO)	310318110053	1



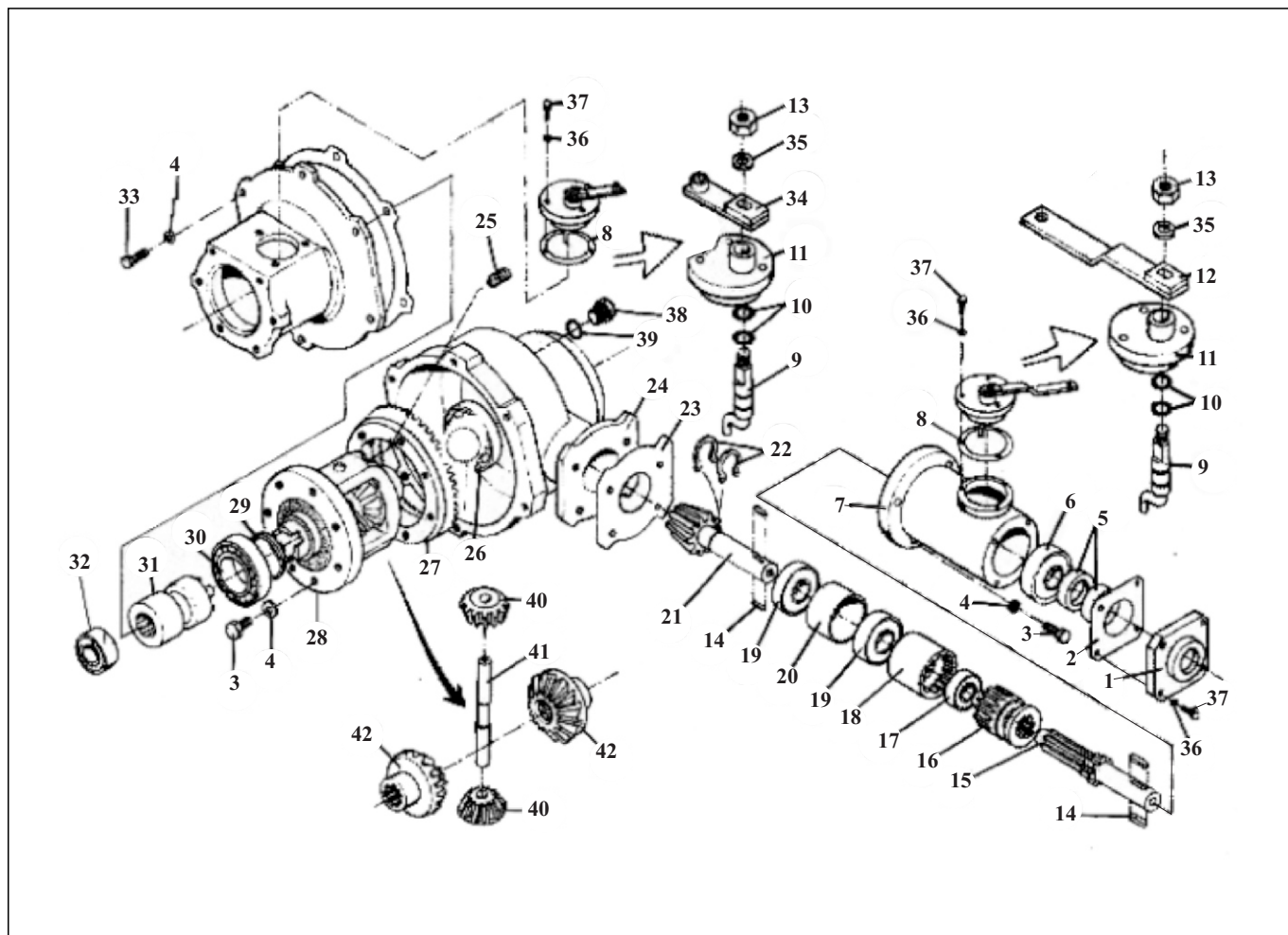
Nº	DESCRIÇÃO	CÓDIGO	QTDE
1	ARRUELA LISA 10 X 21 X 2,00	319901070133	4
2	PORCA SEXTAVADA M10	319901020156	9
3	ARRUELA DE PRESSÃO M8	319901070371	12
4	PORCA SEXTAVADA M8 (ROSCA 1,25mm)	319901020148	12
5	PARAFUSO SEXTAVADO 8.8 M8 X 20	319901010632	12
6	PARAFUSO SEXTAVADO 8.8 M12 X 35	319901010993	8
7	PORCA SEXTAVADA M12	319901020164	8
8	CJ ESTRUTURA PARA CARROCERIA BASCULANTE	310318110169	1
8	CJ ESTRUTURA P/ CARROCERIA FIXA	310318110304	1
9	ALAVANCA PARA ACIONAMENTO TRAÇÃO	310318110172	1
10	MANÍPULO DA ALAVANCA DE ACIONAMENTO	310318110181	1
11	PARAFUSO SEXTAVADO 8.8 M8 X 16	319901010624	1
12A	CABO PARA FREIO ANTIGO - 3438 OU 2225 OU 120	310318110199	1
12B	CABO PARA FREIO - EMBREAGEM (ATUAL) - (4320)	310318030072	1
13	HASTE PARA LIGAÇÃO MANETE BLOQUEIO (ROSQUEADO)	310218070101	3
14	PINO 8 X 20 C/ CABEÇA	209901040103	1
15	CONTRA PINO 1,6 X 15,8 (1/16" X 5/8")	319901110050	7
16	PINO DA VARETA	310318110207	4
17	MOLA DE COMPRESSÃO DA BARRA DO BLOQUEIO	310318110215	1
18	MOLA DE TRAÇÃO DA BARRA DO BLOQUEIO	310318110223	1
19	BARRA DO BLOQUEIO	310318110231	1
20	BARRA DE TRAÇÃO	310318110240	1





Nº	DESCRIÇÃO	CÓDIGO	QTDE
1	ARRUELA PRESSÃO M6	319901070362	4
2	PARAFUSO SEXTAVADO 8.8 M6 X 16	319901012001	4
3	RETENTOR 25 X 60 X 8	319902040061	2
4	JUNTA DA TAMPA PEQUENA DA CARÇAÇA	310318120015	1
5	PARAFUSO SEXTAVADO 8.8 M10 X 25	319901010853	1
7	POLIA 3 CANAIS 126mm - CT0033T	310318120023	1
8	TAMPA PEQUENA DA CARÇAÇA	310318120031	1
9	ROLAMENTO 6205 C3 (SEM BLINDAGEM)	319904010037	2
9	ROLAMENTO 6205 C3 (SEM BLINDAGEM)	209904010982	1
10	BUCHA	310318120045	1
11	PINHÃO	310318120053	1
12	ANEL ELÁSTICO EXTERNO Ø26mm	319901080191	1
13	CHAVETA 7 X 7 X 22 EXTREMIDADE CONVEXA	319901100029	1
14	CARÇAÇA DIFERENCIAL DIANTEIRO	310318120061	1
15	BUJÃO	310318120070	1
16	ANEL O-RING 10,77 X 2,62	319902030152	1
17	COIFA	310318120088	1
18	ABRAÇADEIRA	310318120096	1
19	JUNÇÃO HOMOCINETICA	310318120104	1
20	ANEL O-RING	319902030466	

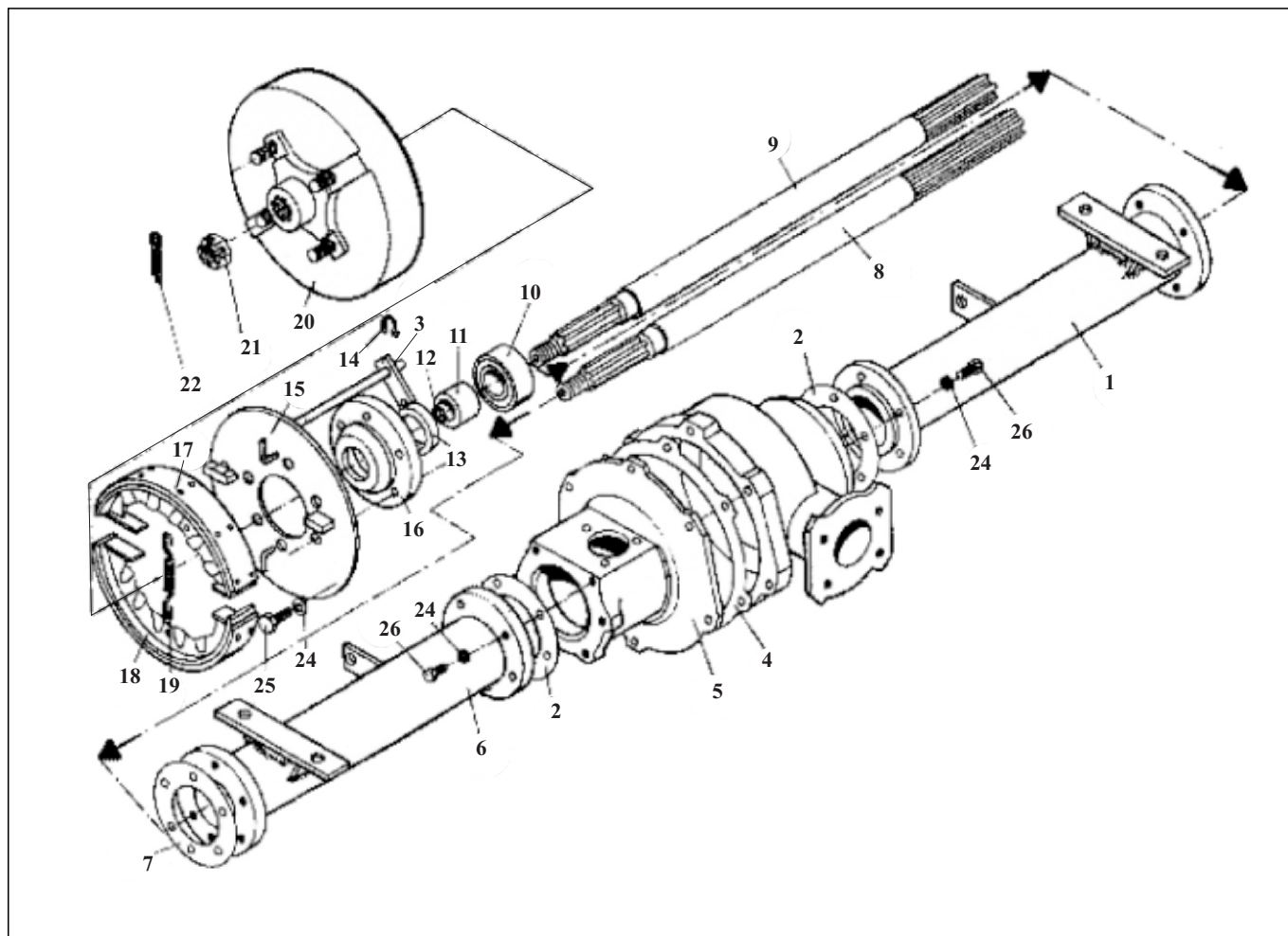




Nº	DESCRIÇÃO	CÓDIGO	QTDE
1	TAMPA DA CAIXA SINCRONIZADA	310318130015	1
2	JUNTA DA TAMPA DA CAIXA	310318130023	1
3	PARAFUSO SEXTAVADO 8.8 M10 X 25	319901010853	11
4	ARRUELA DE PRESSÃO M10	319901070384	17
5	RETENTOR 25 X 40 X 8	319902040061	2
6	ROLAMENTO 6305 (BLINDAGEM PLÁSTICA)	319904010215	1
7	CAIXA DO SINCRONIZADOR	310318130031	1
8	JUNTA SUPERIOR DA CAIXA	310318130040	2
9	PINO DE ENGATE DE TRAÇÃO	310318130058	2
10	ANEL O-RING 10,5 X 2,0	319902030440	4
11	TAMPA DO PINO DE ENGATE DA TRAÇÃO	310318130066	2
12	ALAVANCA DO ENGATE DA TRAÇÃO	310318130070	1
13	PORCA SEXTAVADA M8 (ROSCA 1,25mm)	319901020148	2
14	CHAVETA 7 X 7 X 22 (EXTREMIDADE CONVEXA)	319901100029	4
15	EIXO SINCRONIZADOR	310318130088	1
16	ENGRENAGEM SINCRONIZADOR	310318130096	1
17	ROLAMENTO 6204 C3 (BLINDAGEM PLÁSTICA) (6204 DDU3)	319904010118	1
18	SINCRONIZADOR	310318130228	1
19	ROLAMENTO 6305 (BLINDAGEM PLÁSTICA)	319904010215	2
20	BUCHA DO PINHÃO TRASEIRO	310318130104	1

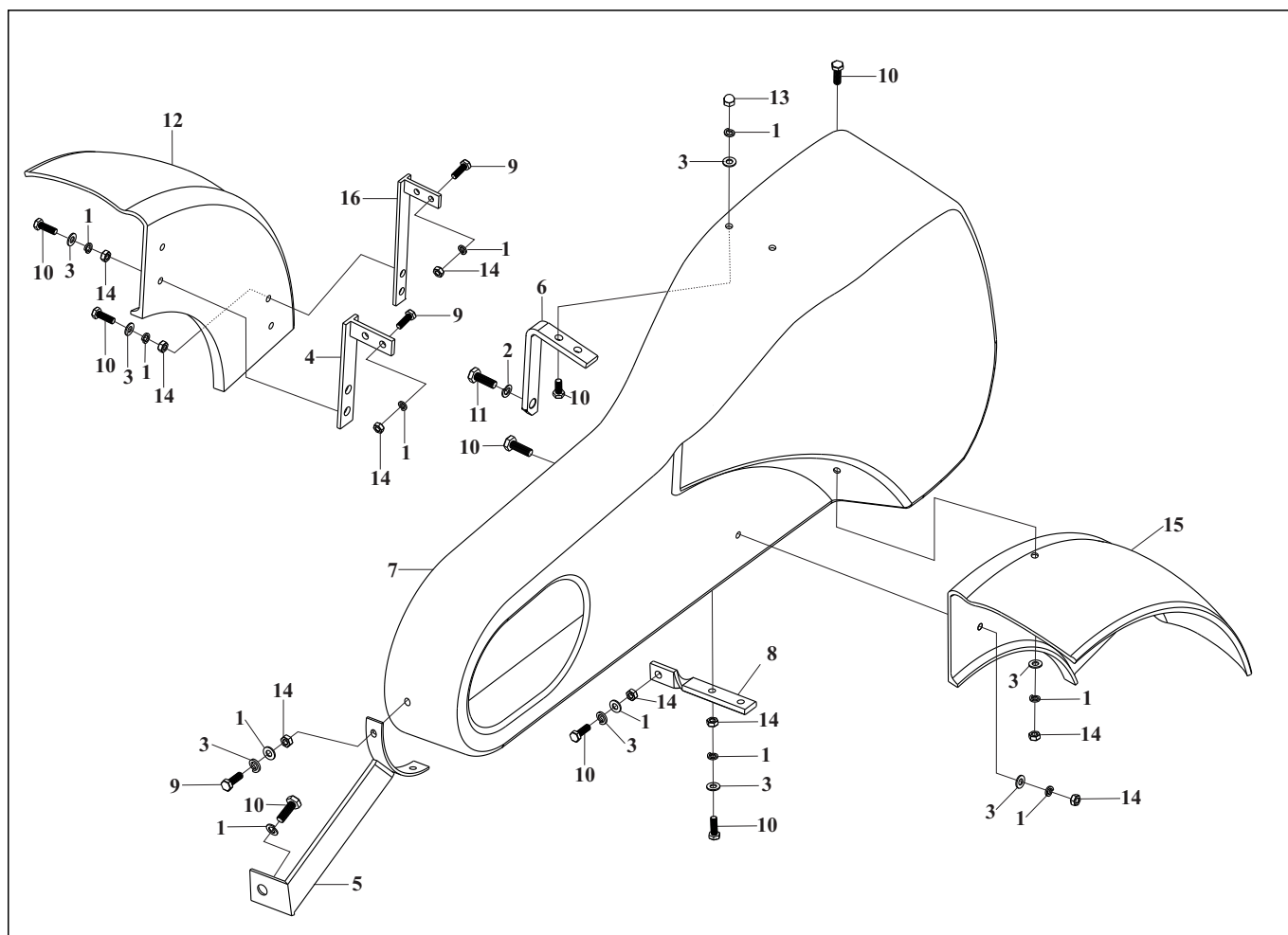




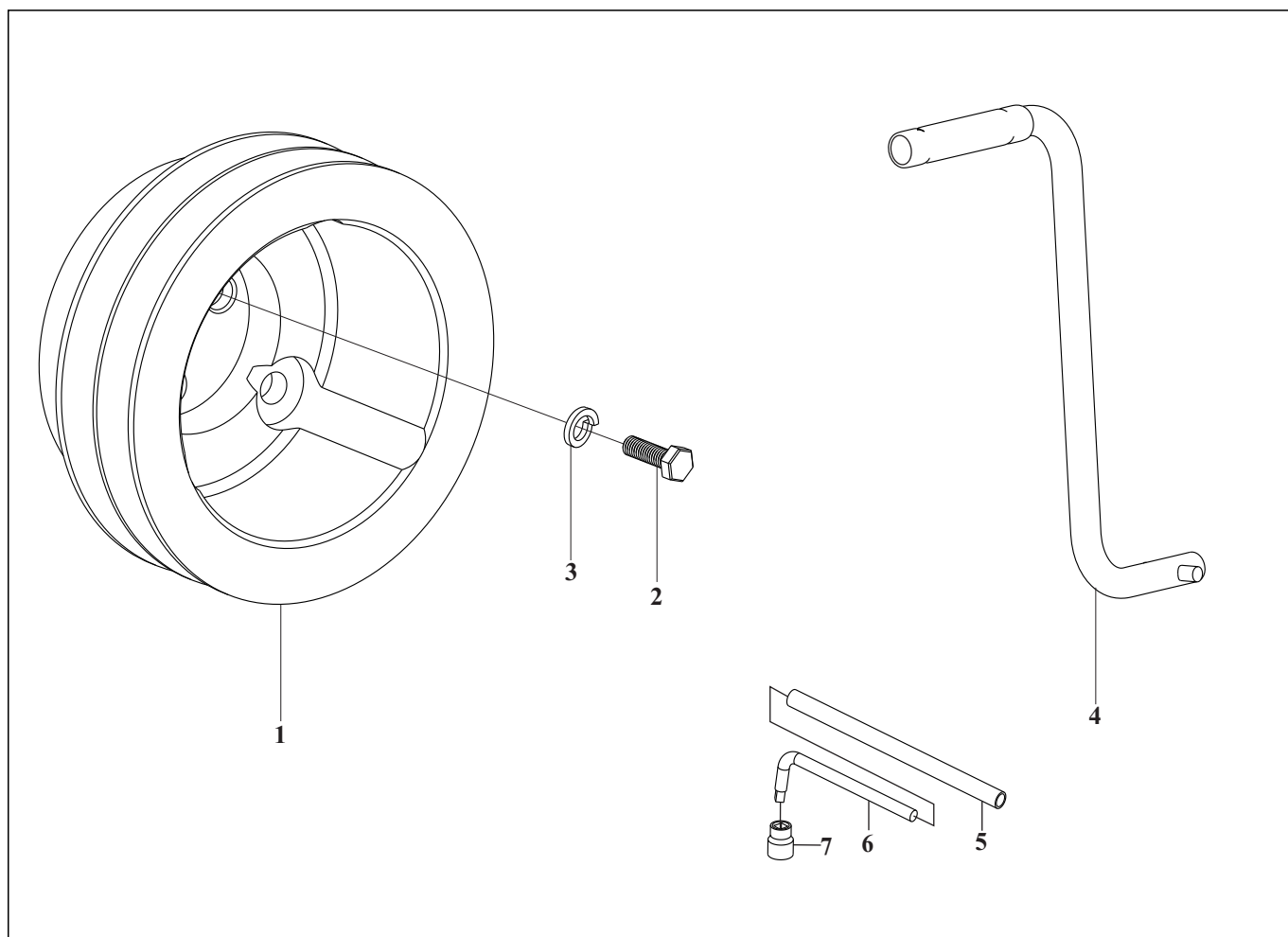


Nº	DESCRIÇÃO	CÓDIGO	QTDE
1	CARCAÇA ESQUERDA	310318140012	1
2	JUNTA DA CAIXA	310318140021	2
3	ALAVANCA PARA PATIN FREIO - BASCULANTE - CT0094C	310318140034	2
3	ALAVANCA DO PATIN FREIO - FIXA	310318140191	2
4	JUNTA INTERMEDIÁRIA PARA CAIXA	310318140042	1
5	CAIXA PARA BLOQUEIO	310318140051	1
6	CARCAÇA DIREITA	310318140069	1
7	JUNTA PARA CARCAÇA	310318140077	2
8	EIXO PARA RODA PARA BLOQUEIO	310318140085	1
9	EIXO PARA RODA	310318140093	1
10	ROLAMENTO 6306 (BLINDAGEM PLÁSTICA)	319904010156	2
11	BUCHA DO EIXO DA RODA	310318140110	2
12	ANEL O-RING 38 X 2,5	319902030474	2
13	RETENTOR 44,5 X 62 X 11	319902040168	2
14	ANEL ELÁSTICO EXTERNO Ø18mm	319901080200	2
15	ESPELHO PARA FREIO - CT0082B	310318140128	2
16	TAMPA PARA CANO EXTERNO	310318140131	2
17	LONA DE FREIO (4 PÇS)	310318140140	1
18	PATIN PARA FREIO - CT0081	310318140158	2
19	MOLA PARA FREIO - CT0119	310318140166	2





Nº	DESCRIÇÃO	CÓDIGO	QTDE
1	ARRUELA PRESSÃO M8	319901070371	19
2	ARRUELA PRESSÃO M10	319901070384	3
3	ARRUELA LISA M8 X 17 X 1,5	319901070125	14
4	SUORTE SUPERIOR DO PARA-LAMA DIREITO (S/ FREIO A DISCO)	310318150025	1
4	SUORTE SUPERIOR DO PARA-LAMA DIREITO (C/ FREIO A DISCO)	310318150098	1
5	SUORTE INFERIOR DIANTEIRO PARA CARENAGEM	310318150039	1
6	SUORTE SUPERIOR TRASEIRO PARA CARENAGEM	310318150047	1
7	CARENAGEM P/ CORREIA DE TRANSMISSÃO	310318150055	1
8	SUORTE INFERIOR TRASEIRO DA CARENAGEM	310318150063	1
9	PARAFUSO SEXTAVADO 8.8 M8 X 20	319901010632	6
10	PARAFUSO SEXTAVADO 8.8 M8 X 25	319901010641	12
11	PARAFUSO SEXTAVADO 8.8 M10 X 30 - MA	319901010861	3
12	PARA-LAMA DIREITO	310318150017	1
13	PORCA FECHADA M8	319901020245	2
14	PORCA SEXTAVADA M8 (ROSCA 1,25mm)	319901020148	17
15	PARA-LAMA ESQUERDO	310318150071	1
16	SUORTE INFERIOR PARA-LAMA DIREITO (S/ FREIO Á DISCO)	310318150080	1
16	SUORTE INFERIOR PARA-LAMA DIREITO (C/ FREIO Á DISCO)	310318150106	1



Nº	DESCRIÇÃO	CÓDIGO	QTDE
2	PARAFUSO SEXTAVADO 8.8 M10 X 100	319901010527	3
3	ARRUELA PRESSÃO M10	319901070384	3
4	MANIVELA DE PARTIDA DO MOTOR	310418160052	1
5	ALAVANCA ALONGADORA SOQUETE 1/2 X 24mm PARA RODA	310218090099	1
6	ALAVANCA PARA SOQUETE 1/2 X 24mm PARA RODA	310218090085	1
7	SOQUETE 1/2 X 24mm (ESTRIADO)	310218090069	1
-	MANUAL PARA PROPRIETÁRIO - TTA18	310318980151	1
-	CJ JUNTA MOTOR (SIFÃO - RADIADOR)	310418160311	1
-	CONJUNTO JUNTA	310218040050	1



***Tramontini***

**CATÁLOGO DE PEÇAS**

GN 18 / TTA 18

**REVISÃO 01/2023**

Rodovia RSC 453 Km 2 - Distrito Industrial  
Venâncio Aires / RS - CEP 95800-000  
51 3738-3100 - [www.tramontini.com.br](http://www.tramontini.com.br)