

PREFÁCIO

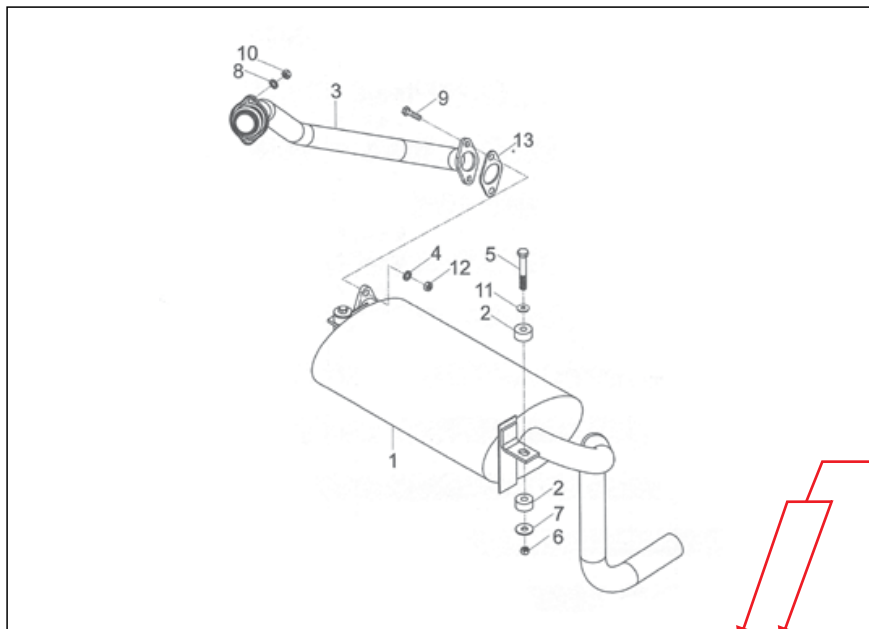
Este catálogo foi elaborado para facilitar a identificação e localização das peças originais de reposição dos produtos TRAMONTINI. Para facilitar a interpretação deste, consulte a página seguinte onde há uma explicação detalhada de COMO CONSULTAR O CATÁLOGO.

COMO CONSULTAR O CATÁLOGO

Indica o grupo de peças

Indica o produto

SISTEMA DE EXAUSTÃO TRD



Indicam os modelos

Indica a quantidade de peças no grupo

Nº	DESCRIÇÃO	CÓDIGO	2.5	3.0	QTDE
1	SILENCIOSO	20.1125.05.001-9	X	X	1
2	BATENTE BORRACHA	20.1030.05.002-9	X	X	4
3	TUBO ESCAPE	20.1030.05.001-1	X	X	1
4	ARRUELA PRESSÃO M10	20.9901.07.038-1	X	X	2
5	PARAFUSO SEXTAVADO M8	20.9901.01.195-3	X	X	2
6	PORCA M8	20.9901.02.041-3	X	X	2
7	ARRUELA LISA M8	20.9901.07.062-3	X	X	2
8	ARRUELA PRESSÃO M8	20.9901.07.052-6	X	X	2
9	PARAFUSO M10 X 30	20.9901.07.130-9	X	X	2
10	PORCA M8	20.9901.02.041-3	X	X	2
11	ARRUELA M10	20.9901.07.038-1	X	X	2
12	PORCA M10	20.9901.02.037-1	X	X	2
13	JUNTA SILENCIOSO	20.9901.05.003-8	X	X	1

Indica o código da peça

Tramontini

42

Indica a página

Indica o nome da peça

Indica posição da peça na figura

COMO FORMULAR SEU PEDIDO DE PEÇAS

Procure sempre fazer seu pedido de peças através de um representante. Caso na sua região não houver um representante TRAMONTINI, forneça os dados abaixo para formular seu pedido:

DADOS CADASTRAIS

Nome do distribuidor (razão social completa):

Endereço completo:

CNPJ:

Inscrição Estadual:

Nome do Comprador:

Telefone para contato:

DADOS COMPLEMENTARES

Transportadora de sua preferência

Modelo de equipamento:

PRODUTOS PEDIDOS

<i>Código</i>	<i>Descrição do produto</i>	<i>Quantidade</i>
00.0000.00.000-0	XXXXXXXXXXXXXXXXXX	00

Observações gerais:

- Procure sempre informar o CEP correto para facilitar futuros envios via correios.
- Indique sempre o nome e telefone do comprador, para o caso de dúvidas, nossos atendentes possam entrar em contato.
- Procure sempre consultar se a transportadora indicada em seu pedido faz a coleta em Venâncio Aires/RS.
- Para agilizar seu atendimento sempre informe o **código** e a **descrição completa dos produtos**, bem como o modelo do equipamento.
- Faça seu pedido **sempre por E-MAIL ou FAX**, para evitar erros de interpretação.

EM CASO DE DÚVIDAS, NÃO HESITE EM CONTATAR NOSSO DEPARTAMENTO DE PEÇAS ATRAVÉS DO TELEFONE / FAX (51) 3738-3100.

USE PEÇAS GENUÍNAS TRAMONTINI

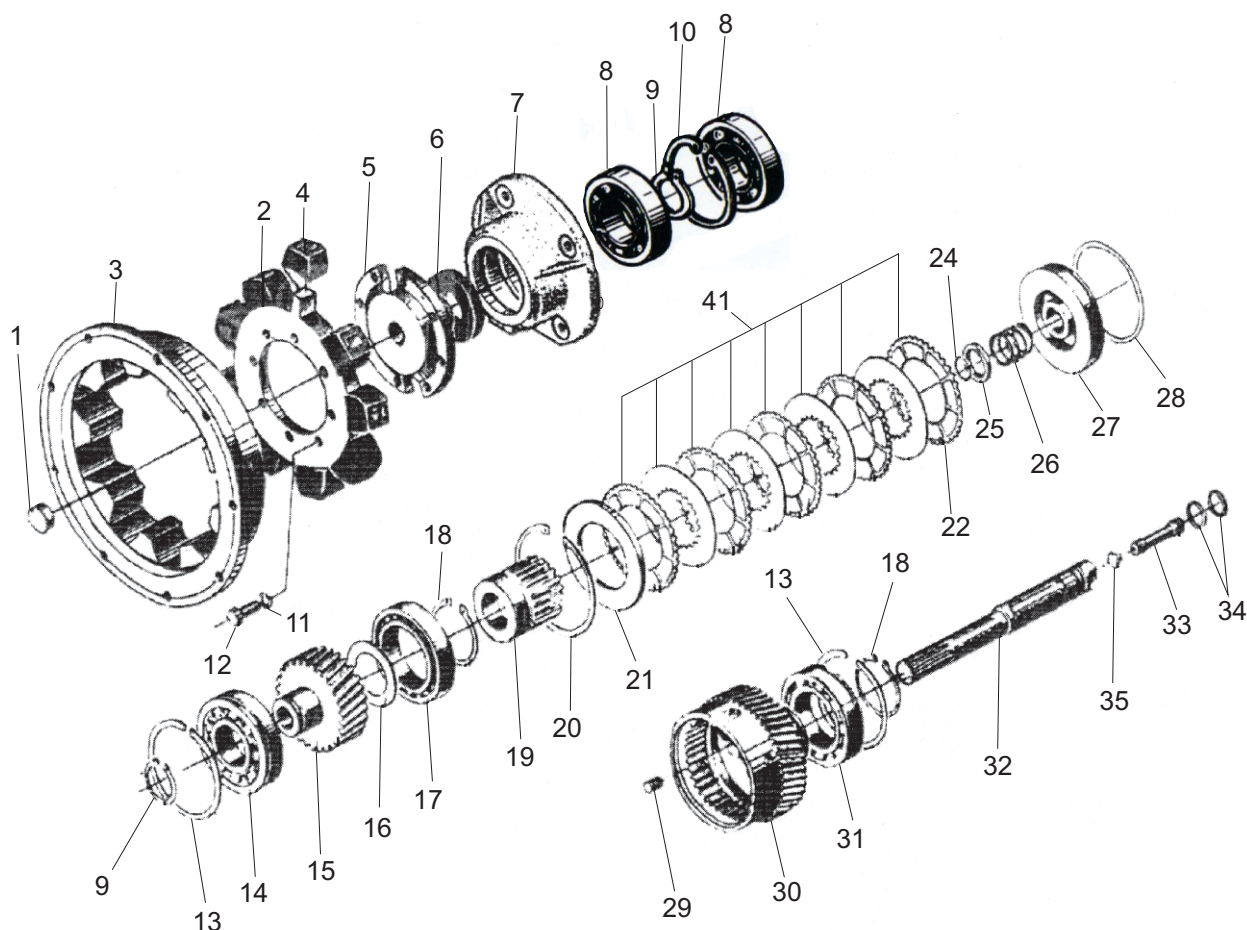
RT 50.....	06
Eixo de entrada.....	07
Eixo de transmissão.....	09
Eixo de saída.....	11
Conjunto carcaça.....	12
Comando hidráulico.....	14
Trocador de calor.....	16
RT 80.....	17
Eixo de entrada.....	18
Eixo de transmissão.....	20
Eixo de saída.....	22
Conjunto carcaça.....	23
Comando hidráulico.....	25
Trocador de calor.....	27
RT 115.....	28
Eixo de entrada.....	29
Eixo de transmissão.....	31
Eixo de saída.....	33
Conjunto carcaça.....	34
Comando hidráulico.....	36
Conjunto tubos de óleo.....	38
Trocador de calor.....	39
RT 220.....	40
Eixo de entrada.....	41
Eixo de transmissão.....	43
Eixo de saída.....	45
Conjunto carcaça.....	46
Acoplamento de entrada.....	49
Comando hidráulico.....	50
Conjunto tubos de óleo.....	51
Trocador de calor.....	52
RT 300.....	53
Eixo de entrada.....	54
Eixo de transmissão.....	56
Eixo de saída.....	57
Conjunto carcaça.....	58
Acoplamento de entrada.....	61
Comando hidráulico.....	62
Conjunto tubos de óleo.....	64
Trocador de calor.....	65

RT 410.....	66
Eixo de entrada.....	67
Eixo de transmissão.....	69
Eixo de saída.....	71
Conjunto carcaça.....	73
Acoplamento de entrada.....	75
Comando hidráulico.....	76
Conjunto tubos de óleo.....	78
Trocador de calor.....	79
Bomba de óleo.....	80
RT 630 A.....	81
Eixo de entrada.....	82
Eixo de transmissão.....	84
Eixo de saída.....	86
Conjunto carcaça.....	87
Acoplamento de entrada.....	89
Conjunto Comando hidráulico completo.....	90
Bomba hidráulica.....	91
Trocador de calor.....	92
RT 630 B.....	93
Eixo de entrada.....	94
Eixo de transmissão.....	96
Eixo de saída.....	98
Conjunto carcaça.....	99
Acoplamento de entrada.....	101
Bomba hidráulica.....	102
Trocador de calor.....	103
Conjunto tubos de óleo.....	104
Conjunto Comando hidráulico completo.....	105
RT 790.....	106
Eixo de entrada.....	107
Eixo de transmissão.....	109
Eixo de saída.....	111
Conjunto carcaça.....	112
Acoplamento de entrada.....	114
Conjunto tubos de óleo.....	115
Bomba hidráulica.....	116

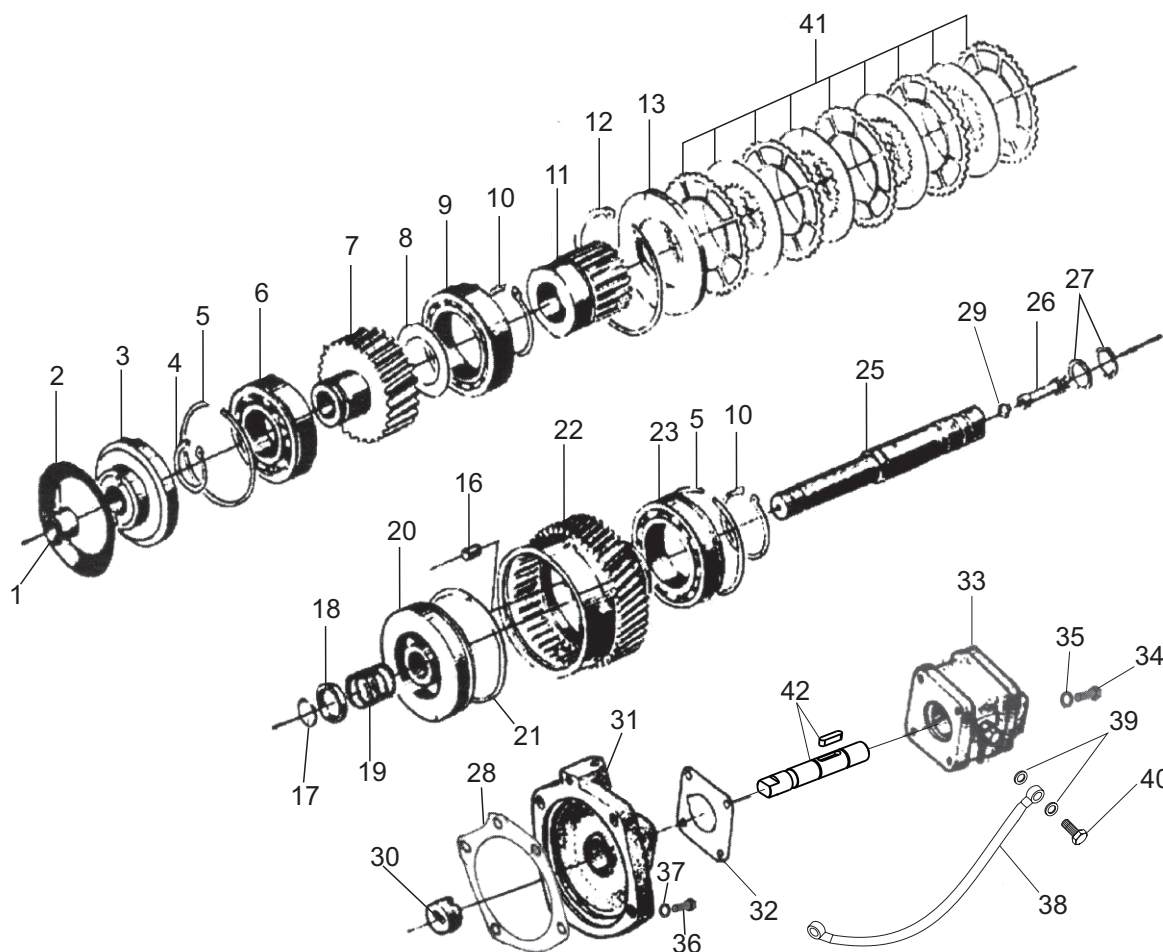
CATÁLOGO DE PEÇAS

RT 50

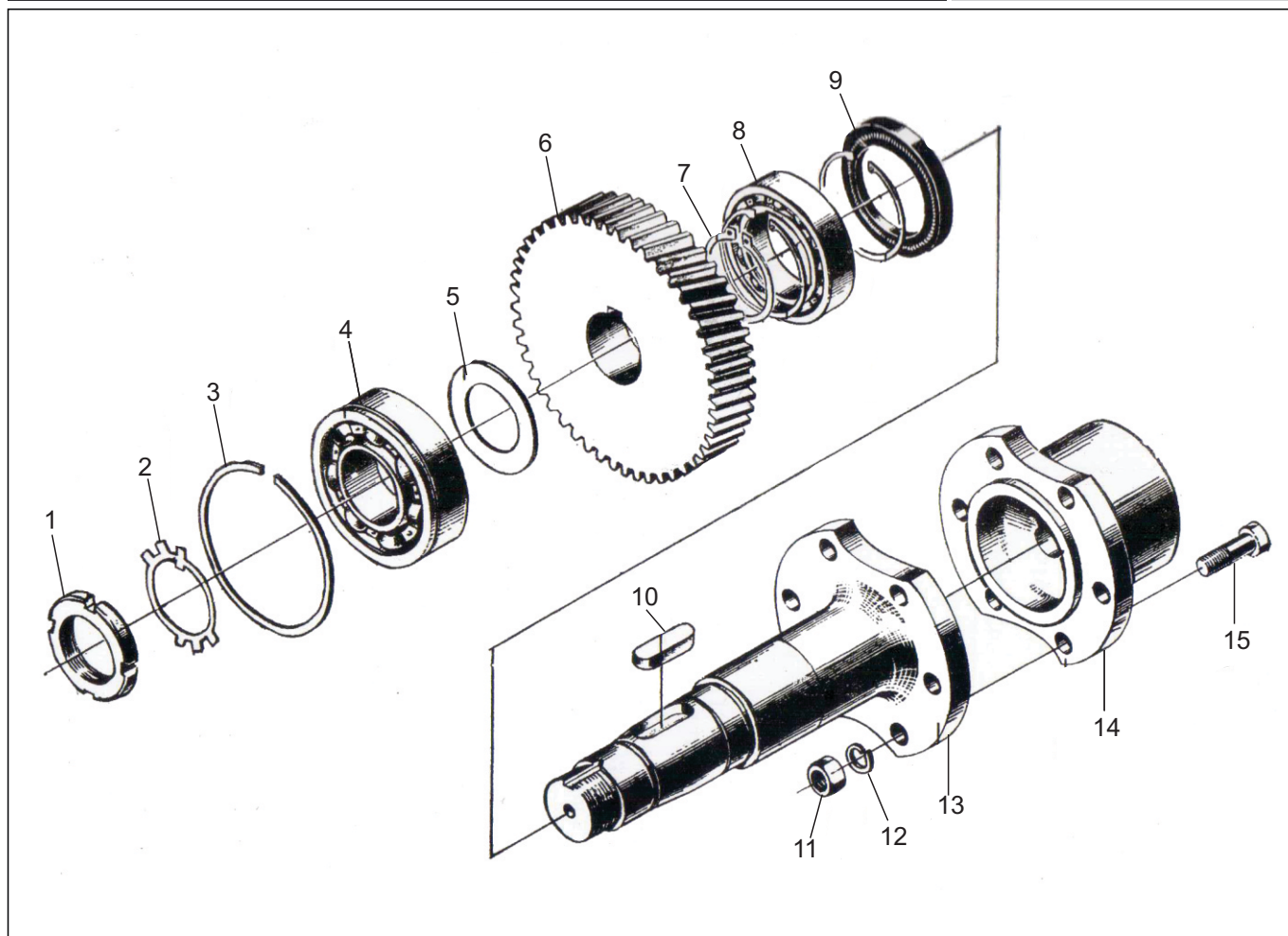
Tramontini



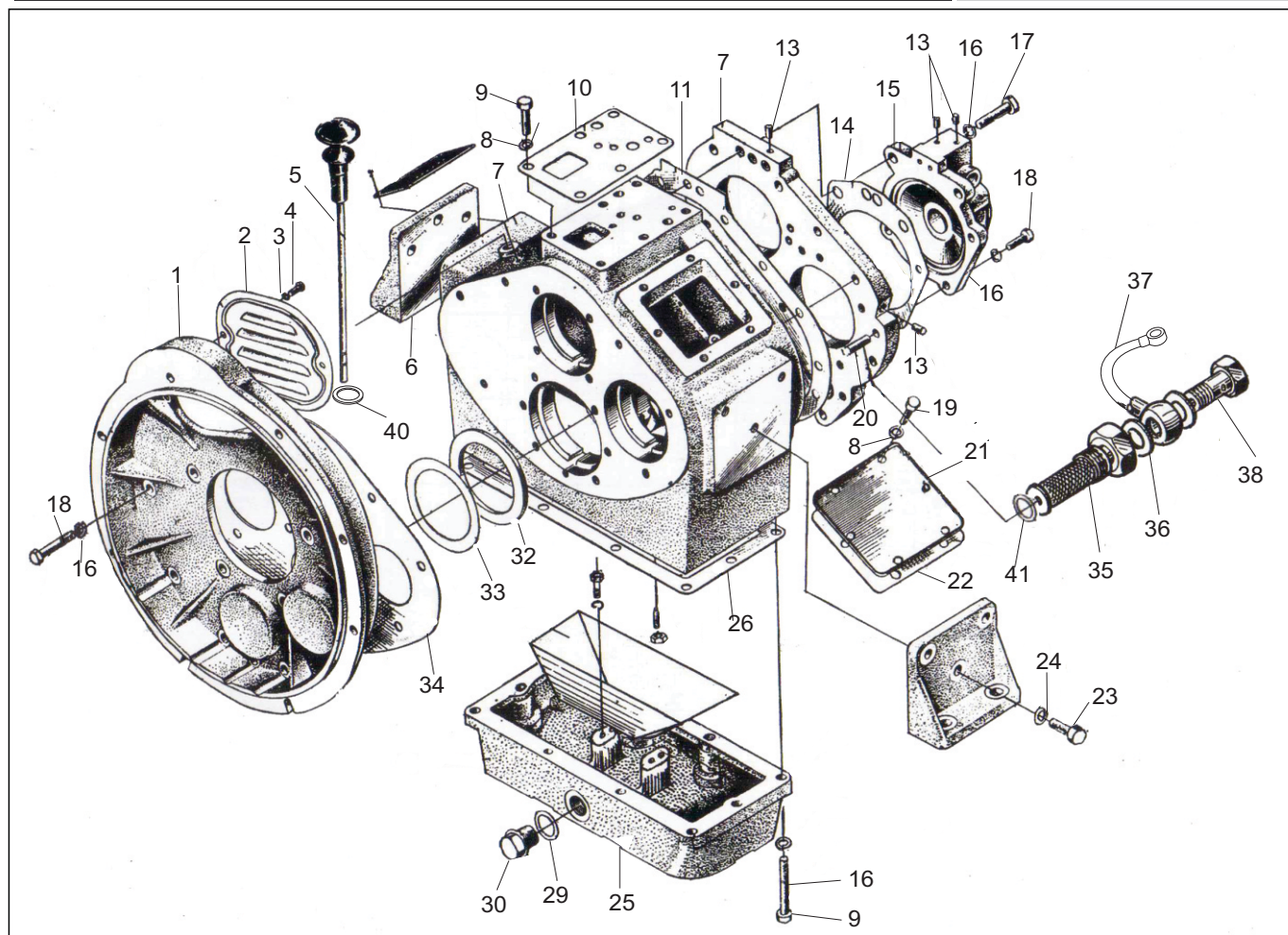
Nº	DESCRIÇÃO	CÓDIGO	QTD.
1	TAMPA PARA FIXAÇÃO	200950010029	1
2	ANEL INTERNO DENTADO - SAE 3	310950010029	1
3	ANEL EXTERNO DENTADO - SAE 11 ½	200950010011	1
3	ANEL EXTERNO DENTADO - SAE 10	200950010193	1
4	COXIM PARA AMORTECIMENTO	310911010051	10
5	FLANGE PARA ENTRADA	200950010045	1
6	RETENTOR 45 X 62 X 8 mm	209902040311	1
6	RETENTOR 45 X 62 X 8	319902040763	1
7	TAMPA FRONTAL	310950010036	1
8	ROLAMENTO 6008	209904010114	2
9	ANEL ELÁSTICO EXTERNO Ø 40 mm	319901080275	1
11	ARRUELA PRESSÃO M8	319901070371	8
12	PARAFUSO SEXTAVADO 8.8 M8 X 25	319901010641	8
13	ANEL ENCOSTO ROLAMENTO 6307NR (D 80 mm)	209901080281	2
14	ROLAMENTO 6307 NR	209904010017	1
15	ENGRENAGEM TRANSMISSÃO (PINHÃO) 3:1 - Z19	200950010070	1
16	ESPAÇADOR INTERNO D 35 mm	200950010088	1
17	ROLAMENTO 6010	209904010466	1
18	ANEL ELÁSTICO ESPECIAL D 50 mm	209901080416	2
19	SUPORTE PARA EMBREAGEM	200950010096	1



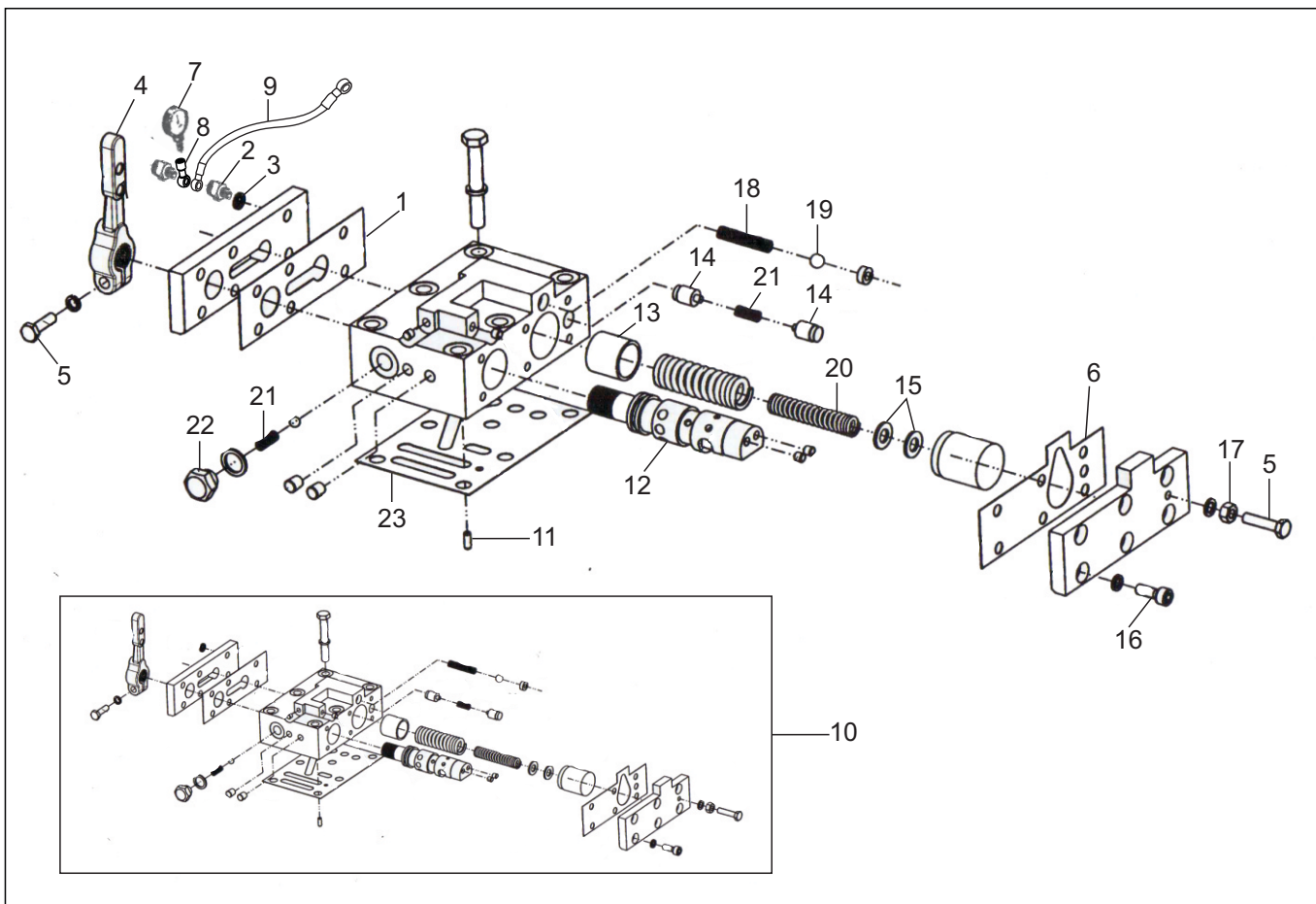
Nº	DESCRIÇÃO	CÓDIGO	QTD.
1	BUCHA PARA EIXO PARA TRANSMISSÃO	200911050034	1
2	CALÇO CALIBRE PARA ROLAMENTO	200911050042	1
3	CARCAÇA PARA ROLAMENTO	200950050012	1
4	ANEL ELÁSTICO EXTERNO Ø 35mm	319901080051	1
5	ANEL ENCOSTO ROLAMENTO 6307 NR (Ø 80mm)	209901080281	2
6	ROLAMENTO 6307 NR	209904010017	1
7	ENGRENAGEM TRANSMISSÃO (PINHÃO) 3:1 - Z19	200950010070	1
8	ESPAÇADOR INTERNO Ø 35mm	200950010088	1
9	ROLAMENTO 6010	209904010466	1
10	ANEL ELÁSTICO ESPECIAL Ø 50mm	209901080416	2
11	SUPORTE PARA EMBREAGEM	200950010096	1
13	DISCO PARA ENCOSTO	200950010100	1
17	ANEL ELÁSTICO EXTERNO Ø 26mm	319901080191	1
18	ESPAÇADOR Ø 26mm	200950010207	1
19	MOLA PARA RETORNO	200950010142	1
20	PISTÃO	200950010151	1
21	ANEL PARA PISTÃO	200950010169	1
22	ENGRENAGEM TRANSMISSÃO (TAMBOR)	200950010177	1
23	ROLAMENTO 6010 NR	209904010940	1
25	EIXO TRANSMISSÃO	200950050039	1



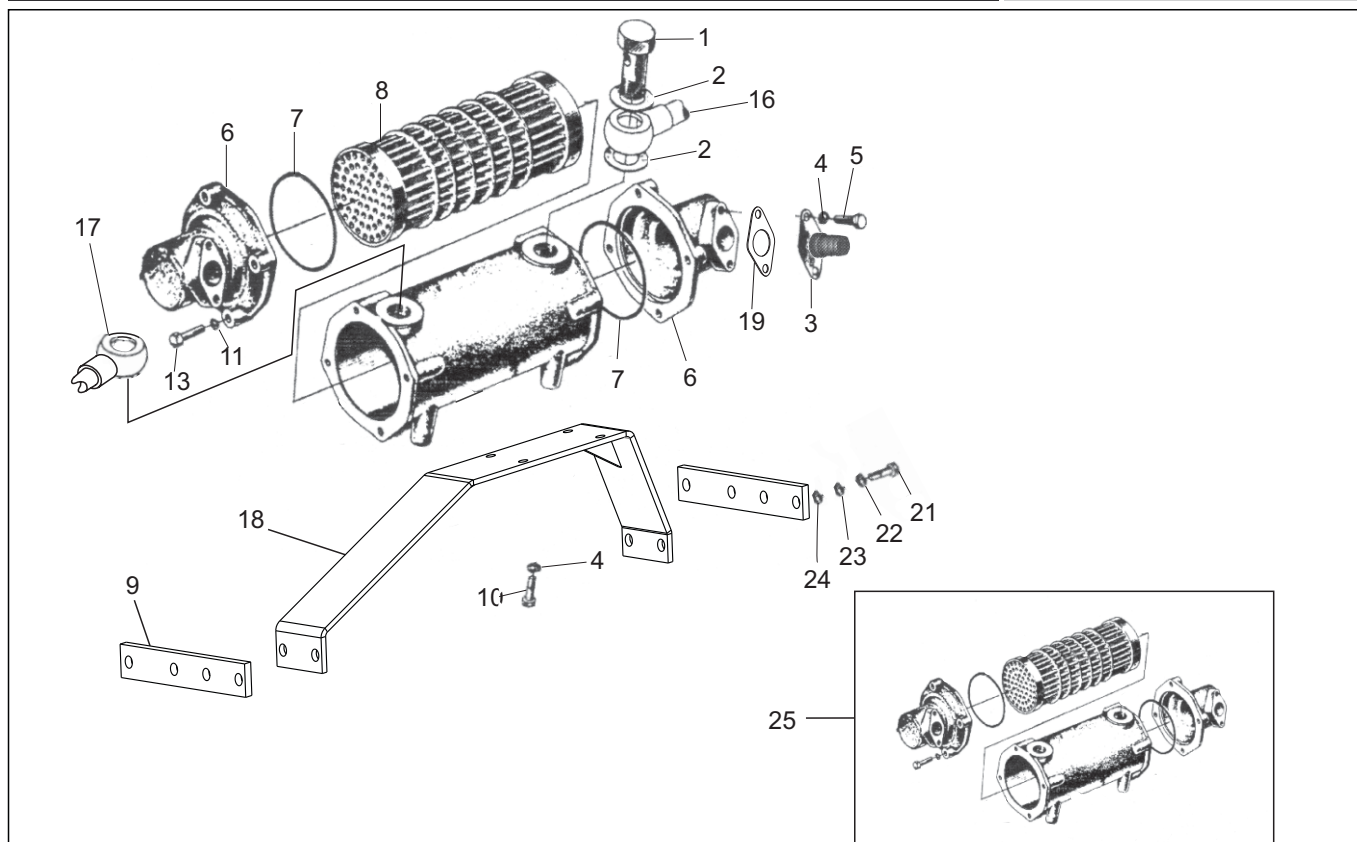
Nº	DESCRIÇÃO	CÓDIGO	QTD.
1	PORCA ESPECIAL DE FIXAÇÃO M33 X 1,5mm	209901020333	1
2	ANEL TRAVA	200950040017	1
3	ANEL ENCOSTO ROLAMENTO 6307 NR (Ø 80mm)	209901080281	1
4	ROLAMENTO 6307 NR	209904010017	1
5	ESPAÇADOR INTERNO (Ø 35 mm)	200950010088	1
6	ENGRENAGEM (COROA) 3:1 - Z59	200950040025	1
7	ANEL ELÁSTICO	209901080459	1
8	ROLAMENTO ROLETE N 1008 COM RANHURA	209904010958	1
9	RETENTOR 45 X 68 X 12 mm	209902040329	1
11	PORCA SEXTAVADA M10	319901020156	6
12	ARRUELA PRESSÃO M10	319901070384	6
13	EIXO PARA SAÍDA	200950040033	1
14	FLANGE PARA ACOPLAMENTO	200950040041	1
15	PARAFUSO SEXTAVADO 8.8 M10 X 40 mm	319901010888	6



Nº	DESCRIÇÃO	CÓDIGO	QTD.
1	CARÇAÇA ACOPLAMENTO - SAE 3	310950020103	1
1	CARÇAÇA ACOPLAMENTO - SAE 4	310950020110	1
2	TAMPA PARA INSPEÇÃO	200911020023	1
3	ARRUELA PRESSÃO M6	319901070362	2
4	PARAFUSO SEXTAVADO 8.8 M6 X 16	319901012001	2
5	VARETA NÍVEL ÓLEO	310950020014	1
6	SUPORTE	310950020127	2
7	CARÇAÇA PARA BLOCO COM TAMPA TRASEIRA	310950020172	1
8	ARRUELA VEDAÇÃO COBRE M8 X 12 X 2mm	319902010151	12
9	PARAFUSO SEXTAVADO 8.8 M8 x 50	319901010691	16
10	JUNTA PARA CORPO VÁLVULA	310911020032	1
11	JUNTA PARA TAMPA TRASEIRA	310950020022	1
13	PINO CÔNICO 9 X 8 X 7	209901060341	4
14	JUNTA CARÇAÇA PARA EXTREMIDADE	310950020031	1
15	TAMPA TRASEIRA	310950020141	1
16	ARRUELA PRESSÃO M8	319901070371	36
17	PARAFUSO SEXTAVADO 8.8 M8 x 45	319901010683	2
18	PARAFUSO SEXTAVADO 8.8 M8 X 25	319901010641	27
19	PARAFUSO SEXTAVADO 8.8 M8 X 16	319901010624	6
21	TAMPA LATERAL	310950020158	1



Nº	DESCRIÇÃO	CÓDIGO	QTD.
1	JUNTA PARA TAMPA CORPO PARA VÁLVULA	310911030010	1
2	PARAFUSO OCO SEXTAVADO M14 X 45 DUPLO	319901011681	2
3	ARRUELA VEDAÇÃO COBRE M14 X 21 X 1,5mm	319902010181	2
4	ALAVANCA PARA ACIONAMENTO	310911030097	1
5	PARAFUSO SEXTAVADO 8.8 M6 X 16	319901012001	2
6	JUNTA PARA TAMPA TRASEIRA CORPO VÁLVULA	310911030028	1
7	MANÔMETRO PARA PRESSÃO ÓLEO	200911030251	1
8	OLHAL 9/16 X 1/4 NPT	310980030018	2
9	MANGUEIRA SAÍDA TROCADOR CALOR	310911060071	1
9	MANGUEIRA P/ SAÍDA DO TROCADOR DE CALOR 360mm	200950060018	1
9	MANGUEIRA P/ SAÍDA P/ TROCADOR P/ CALOR	200911060075	1
10	COMANDO HIDRÁULICO	310911030080	1
11	PINO GUIA 4 X 10mm	209901060367	1
13	CONTROLE PARA VÁLVULA	200911030096	1
14	CARRETEL DA VÁLVULA P/ EXCESSO	200911030100	2
15	ARRUELA	200911030134	2
16	PARAFUSO ALLEN M6 X 10	319901011285	12
17	PORCA SEXTAVADA M6	319901020134	1
18	MOLA	200911030169	1
19	ESFERA PARA AÇO	200911030177	1
20	MOLA	200911030126	1

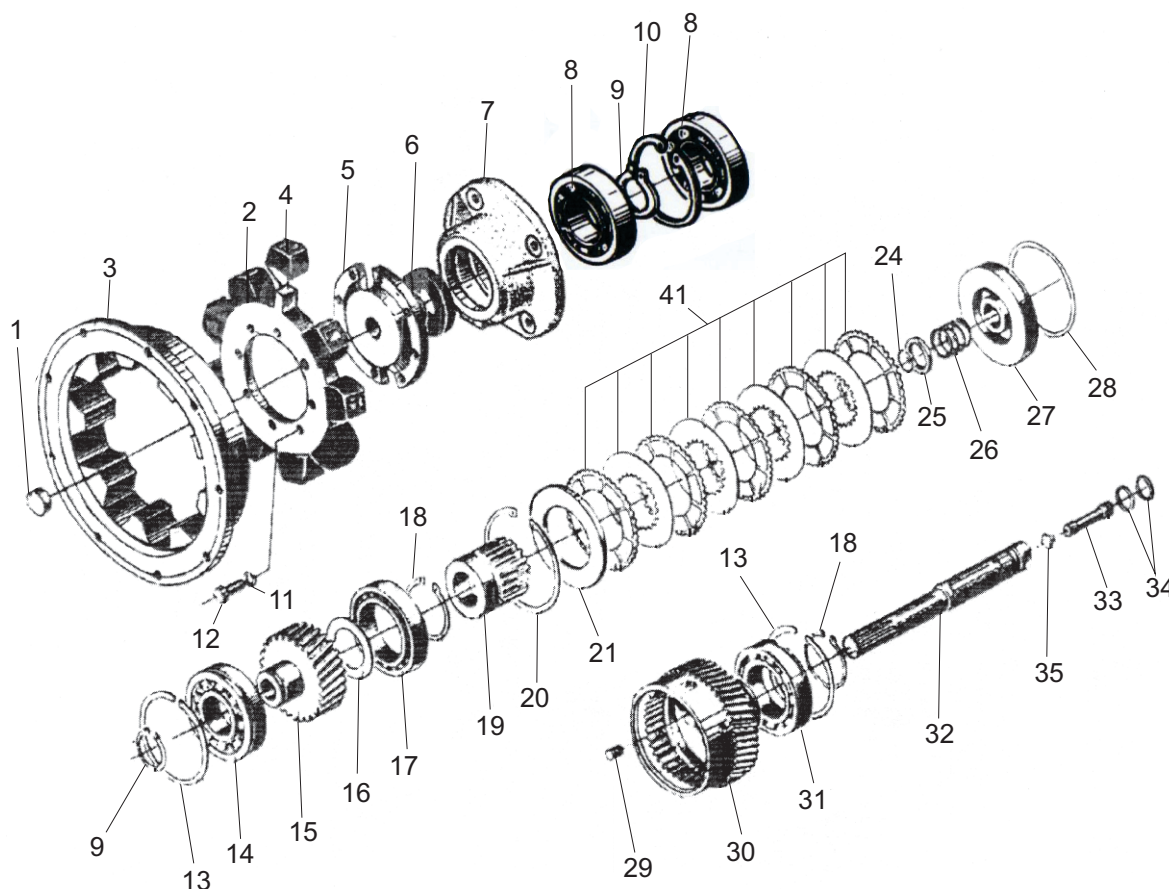


Nº	DESCRIÇÃO	CÓDIGO	QTD.
1	PARAFUSO OCO SEXTAVADO M14 X 26mm	319901010136	2
2	ARRUELA VEDAÇÃO COBRE M14 X 21 X 1,5mm	319902010181	4
3	FLANGE - CONEXÃO ESPIGÃO	310911060116	2
4	ARRUELA PRESSÃO M8	319901070371	12
5	PARAFUSO SEXTAVADO 8.8 M8 X 20mm	319901010632	4
6	CONJUNTO TAMPA LATERAL (PAR)	200911060011	1
7	ANEL PARA VEDAÇÃO DE BORRACHA	310911060037	2
8	RESFRIADOR P/ OLEO	200911060020	1
9	BARRA PARA SUPORTE TROCADOR CALOR	310950060024	2
10	PARAFUSO SEXTAVADO 8.8 M6 X 25mm	319901010438	4
11	ARRUELA PRESSÃO M6 PRETA	319901070575	8
13	PARAFUSO SEXTAVADO 8.8 M6 X 40mm	319901010462	8
16	MANGUEIRA SAÍDA PARA TROCADOR DE CALOR	310911060071	1
16	MANGUEIRA P/ SAÍDA DO TROCADOR DE CALOR 360mm	200950060018	1
16	MANGUEIRA P/ SAÍDA P/ TROCADOR P/ CALOR	200911060075	1
17	MANGUEIRA ENTRADA P/ TROCADOR DE CALOR	310911060060	1
18	SUPORTE TROCADOR CALOR	310950060016	1
19	JUNTA PARA FLANGE CONEXÃO - ESPIGÃO	310911060011	2
21	PARAFUSO SEXTAVADO 8.8 M10 X 25mm	319901010853	4
22	ARRUELA LISA M10 X 18 X 1,6mm	319901070222	4
23	ARRUELA PRESSÃO M10 mm	319901070384	4
24	PORCA SEXTAVADA M10mm	319901020156	4
25	CONJUNTO TROCADOR DE CALOR	310911060132	1

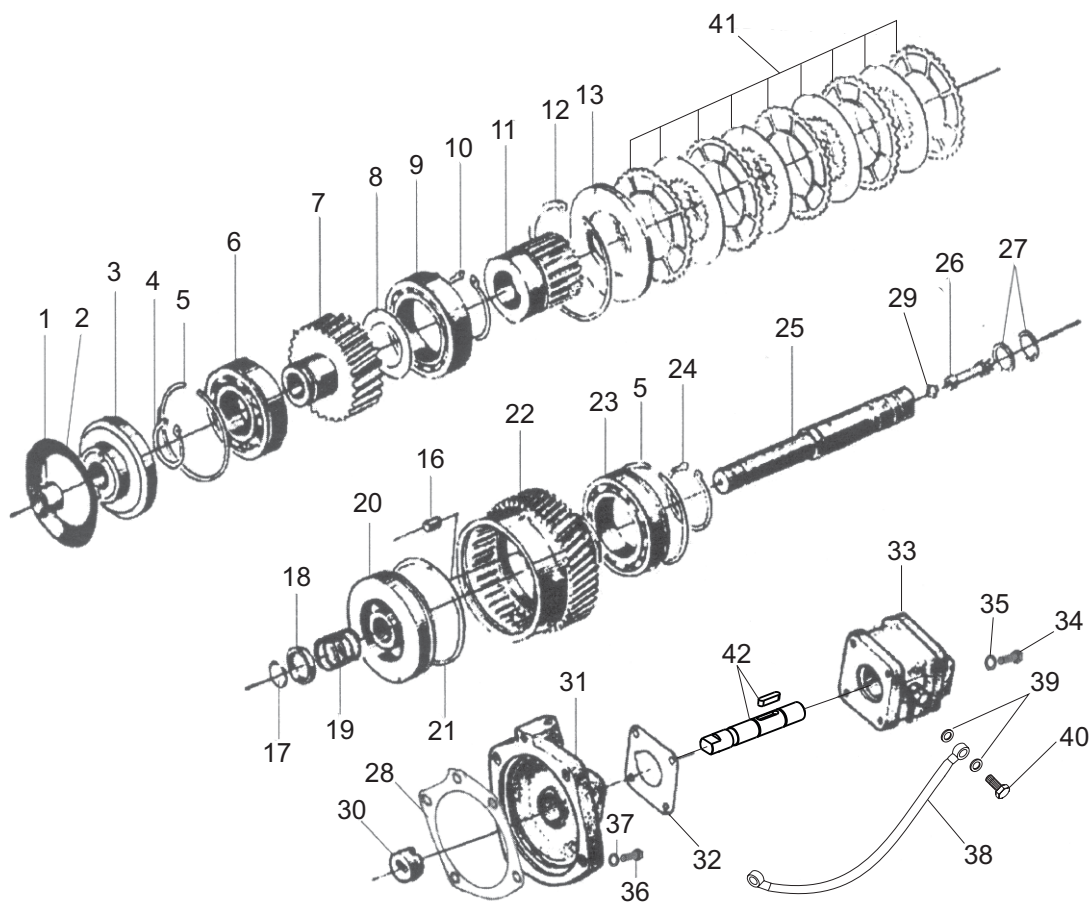
CATÁLOGO DE PEÇAS

RT 80

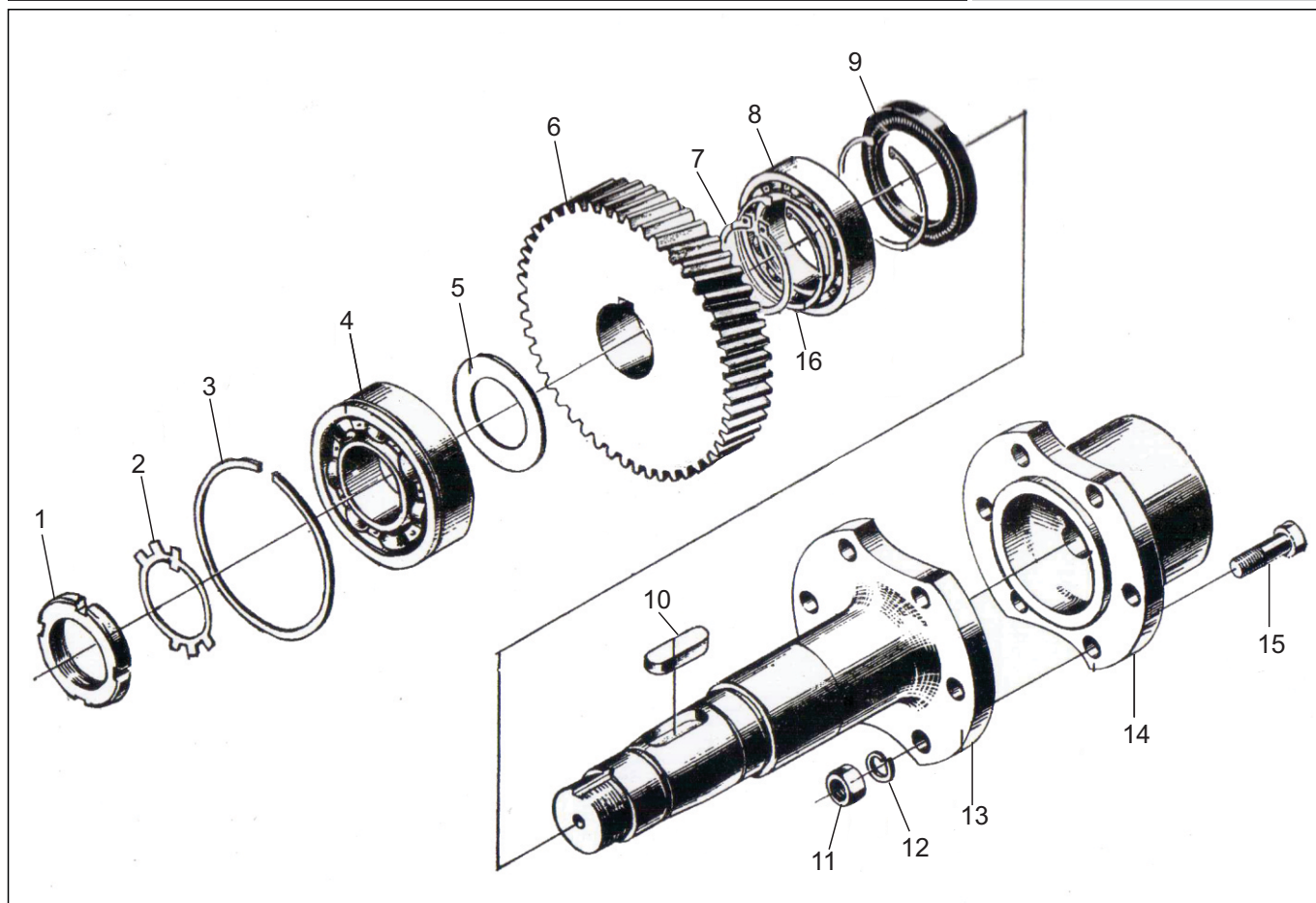
Tramontini



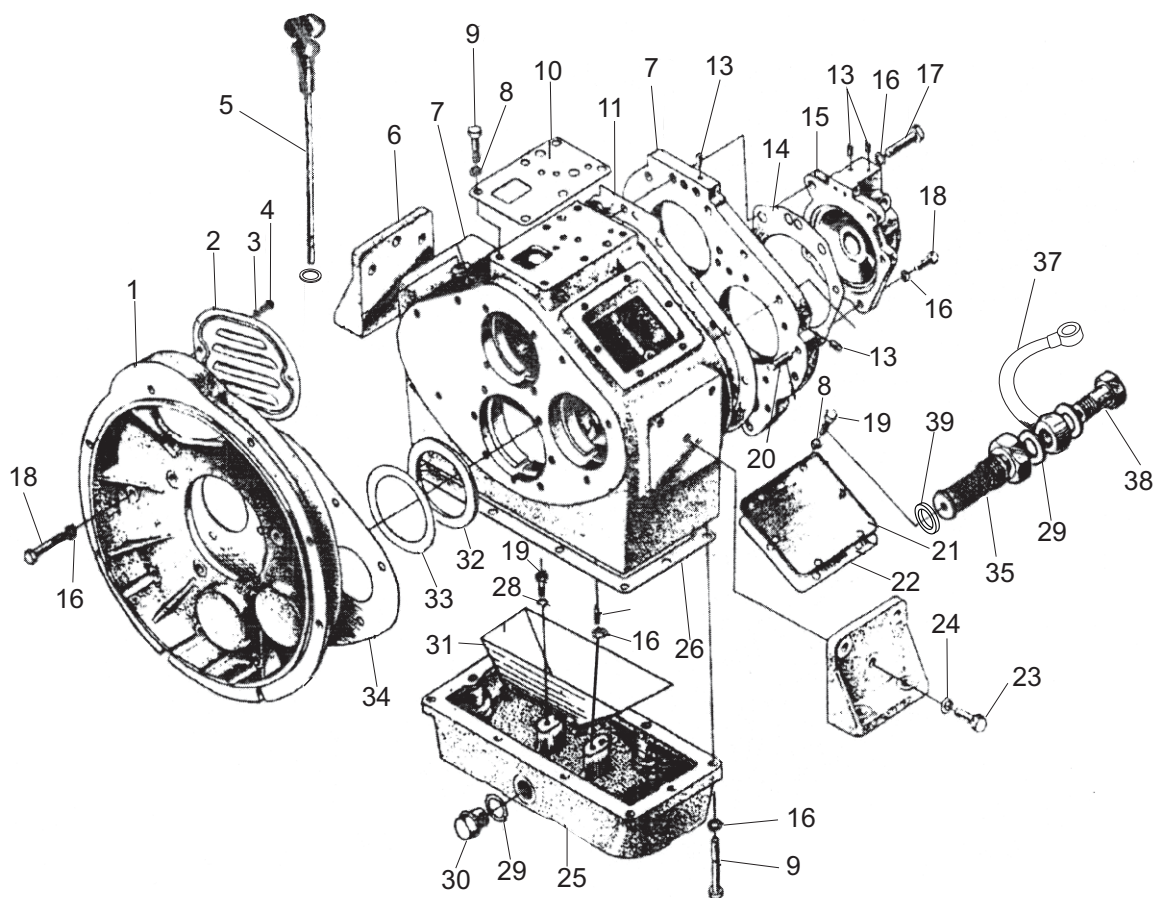
Nº	DESCRIÇÃO	CÓDIGO	QTD.
1	TAMPA PARA FIXAÇÃO	200911010012	1
2	ANEL INTERNO DENTADO	310911010037	1
3	ANEL EXTERNO DENTADO - SAE 11 ½	200911010039	1
3	ANEL EXTERNO DENTADO - SAE 10	200911010253	1
4	COXIM PARA AMORTECIMENTO	310911010051	16
5	FLANGE PARA ENTRADA	200911010051	1
6	RETENTOR 50 X 68 X 8mm	209902040337	1
8	ROLAMENTO 6009	209904010444	2
9	ANEL ELÁSTICO EXTERNO D 40mm	319901080275	1
10	ANEL ELÁSTICO INTERNO D 70mm	209901080483	1
11	ARRUELA PRESSÃO M10	319901070384	8
12	PARAFUSO SEXTAVADO 8.8 M10 X 25	319901010853	8
13	ANEL ENCOSTO PARA ROLAMENTO 6308 NR	200180170011	2
14	ROLAMENTO 6308 NR C3	319904010271	1
15	ENGRENAGEM TRANSMISSÃO (PINHÃO) 4:1 - Z19	200980010027	1
15	ENGRENAGEM TRANSMISSÃO (PINHÃO) 3:1 - Z24	200980010086	1
16	ESPAÇADOR INTERNO Ø 40mm	200980010035	1
17	ROLAMENTO 6011	209904010025	1
18	ANEL ELÁSTICO EXTERNO Ø 40mm	209901080475	2
19	SUPORTE PARA EMBREAGEM	200980010043	1



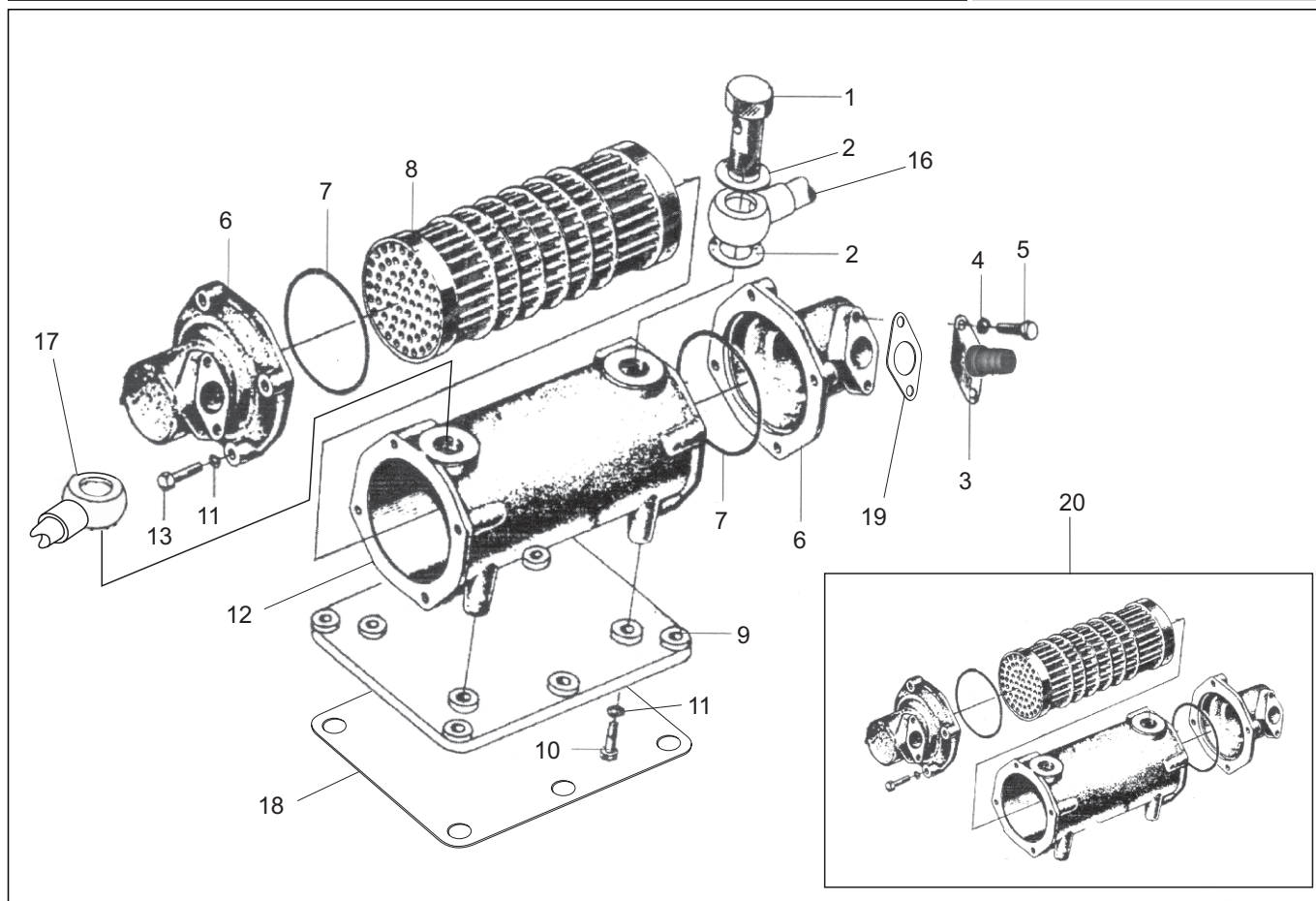
Nº	DESCRIÇÃO	CÓDIGO	QTD.
1	BUCHA PARA EIXO PARA TRANSMISSÃO	200911050034	1
2	CALÇO CALIBRE PARA ROLAMENTO	200911050042	1
4	ANEL ELÁSTICO EXTERNO Ø 40 mm	319901080275	3
5	ANEL ENCOSTO PARA ROLAMENTO 6308 NR	200180170011	2
6	ROLAMENTO 6308 NR C3	209904010725	1
7	ENGRENAGEM TRANSMISSÃO (PINHÃO) 4:1 Z19	200980010027	1
8	ESPAÇADOR INTERNO Ø 40mm	200980010035	1
9	ROLAMENTO 6011	209904010025	1
11	SUPORTE PARA EMBREAGEM	200980010043	1
12	ANEL ELÁSTICO INTERNO Ø 80mm	209901080126	1
13	DISCO PARA ENCOSTO	200950010100	1
17	ANEL ELÁSTICO EXTERNO Ø 24mm	209901080467	1
18	ESPAÇADOR Ø 26mm	200950010207	1
19	MOLA PARA RETORNO	200950010142	1
20	PISTÃO	200950010151	1
21	ANEL PARA PISTÃO	200950010169	1
22	ENGRENAGEM TRANSMISSÃO (TAMBOR)	200980050029	1
23	ROLAMENTO 6210 NR	209904010966	1
24	ANEL ELÁSTICO ESPECIAL Ø 50mm	209901080416	1
25	EIXO TRANSMISSÃO	200980050037	1



Nº	DESCRIÇÃO	CÓDIGO	QTD.
1	PORCA ESPECIAL DE FIXAÇÃO M33 X 1,5mm	209901020333	1
2	ARRUELA TRAVA	200980040015	1
3	ANEL PARA ENCOSTO ROLAMENTO 6408 NR	200911050069	1
4	ROLAMENTO 6408 NR	209904010474	1
5	ESPAÇADOR INTERNO Ø 40mm	200980010035	1
6	ENGRENAGEM COROA 4:1 - Z 77	200980040023	1
7	ANEL ELÁSTICO ESPECIAL Ø 50mm	209901080416	1
8	ROLAMENTO ROLETE NU 1010	319904011105	1
8	ROLAMENTO ROLETE NU 1010	319904011105	1
9	RETENTOR 55 X 80 X 12mm	209902040345	1
10	CHAVETA 9 X 14 X 55 (EXTREMIDADE CONVEXA)	209901100284	1
11	PORCA SEXTAVADA M12	319901020164	6
12	ARRUELA PRESSÃO M12	319901070392	6
13	EIXO PARA SAÍDA	200980040031	1
14	FLANGE P/ ACOPLAMENTO	200980040040	1
15	PARAFUSO SEXTAVADO 8.8 M12 x 50	319901012556	6



Nº	DESCRIÇÃO	CÓDIGO	QTD.
1	CARÇAÇA ACOPLAMENTO - SAE 3	310980020080	1
1	CARÇAÇA ACOPLAMENTO - SAE 4	310980020071	1
2	TAMPA PARA INSPEÇÃO	200911020023	1
3	ARRUELA PRESSÃO M6	319901070362	2
4	PARAFUSO SEXTAVADO 8.8 M6 X 10	319901010408	2
5	VARETA INDICADOR PARA NÍVEL DE ÓLEO	310980020021	1
6	SUPORTE	310911020210	2
7	CARÇAÇA PARA BLOCO COM TAMPA TRASEIRA	310980020104	1
8	ARRUELA VEDAÇÃO COBRE M8 X 12 X 2mm	319902010151	8
9	PARAFUSO SEXTAVADO 8.8 M8 X 35	319901010667	6
10	JUNTA PARA CORPO VÁLVULA	310911020032	1
11	JUNTA PARA TAMPA TRASEIRA	310980020055	1
13	PINO CÔNICO 9 X 8 X 7	209901060341	4
14	JUNTA PARA CARÇAÇA PARA EXTREMIDADE	310980020047	1
15	CARÇAÇA EXTREMIDADE PARA TAMPA	310980020098	1
16	ARRUELA PRESSÃO M8	319901070371	46
17	PARAFUSO SEXTAVADO 8.8 M8 x 55	319901010700	2
18	PARAFUSO SEXTAVADO 8.8 M8 X 25	319901010641	11
19	PARAFUSO SEXTAVADO 8.8 M8 X 16	319901010624	11
20	PINO GUIA 8 X 30mm	209901060359	2

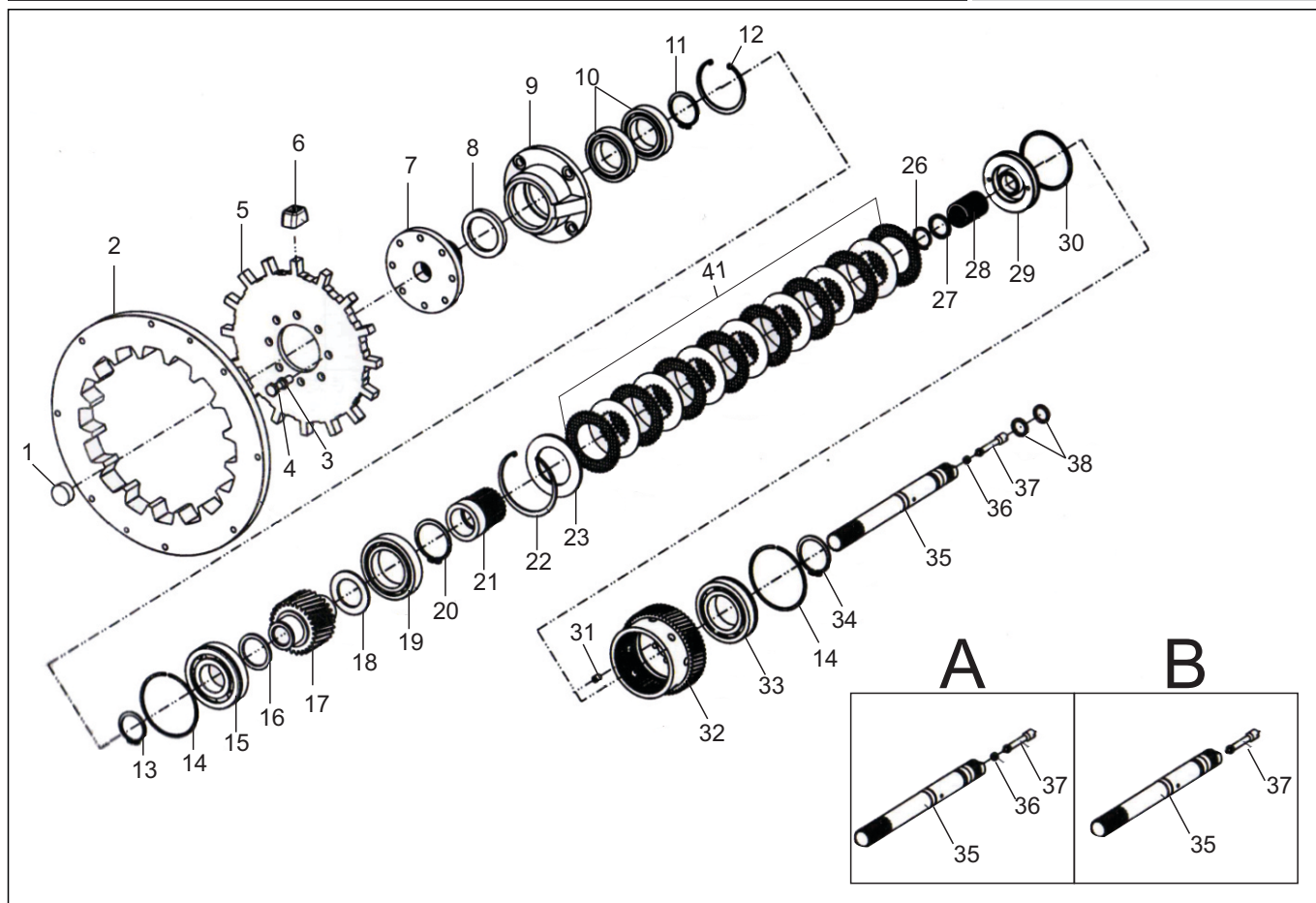


Nº	DESCRIÇÃO	CÓDIGO	QTD.
1	PARAFUSO OCO SEXTAVADO M14 X 26mm	319901010136	2
2	ARRUELA VEDAÇÃO COBRE M14 X 21 X 1,5mm	319902010181	4
3	FLANGE - CONEXÃO ESPIGÃO	310911060116	2
4	ARRUELA PRESSÃO M8	319901070371	4
5	PARAFUSO SEXTAVADO 8.8 M8 X 20mm	319901010632	4
6	CONJUNTO TAMPA LATERAL (PAR)	200911060011	1
7	ANEL PARA VEDAÇÃO DE BORRACHA	310911060037	2
8	RESFRIADOR P/ OLEO	200911060020	1
9	BASE PARA FIXAÇÃO	310911060148	1
10	PARAFUSO SEXTAVADO M8 X 40	319901010675	4
11	ARRUELA LISA M8 X 17 X 1,5	319901070125	12
13	PARAFUSO SEXTAVADO 8.8 M6 X 40	319901010462	8
16	MANGUEIRA SAÍDA PARA TROCADOR DE CALOR	310911060071	1
16	MANGUEIRA P/ SAÍDA P/ TROCADOR P/ CALOR	200911060075	1
17	MANGUEIRA ENTRADA P/ TROCADOR DE CALOR	310911060060	1
18	JUNTA PARA TAMPA LATERAL - BASE FIXAÇÃO	310911020067	1
19	JUNTA PARA FLANGE CONEXÃO - ESPIGÃO	310911060011	2
20	CUNJUNTO TROCADOR DE CALOR	310911060132	1

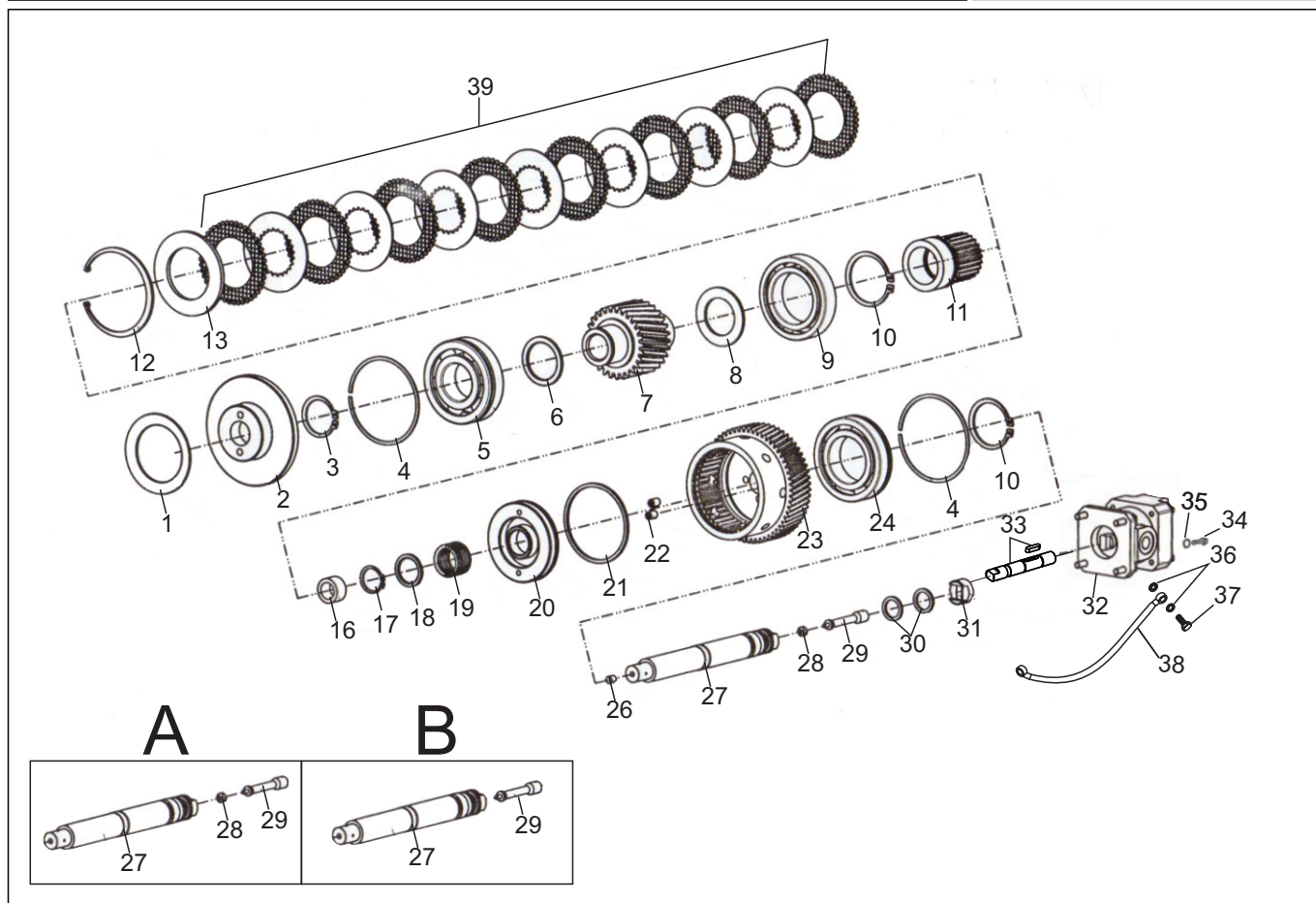
CATÁLOGO DE PEÇAS

RT 115

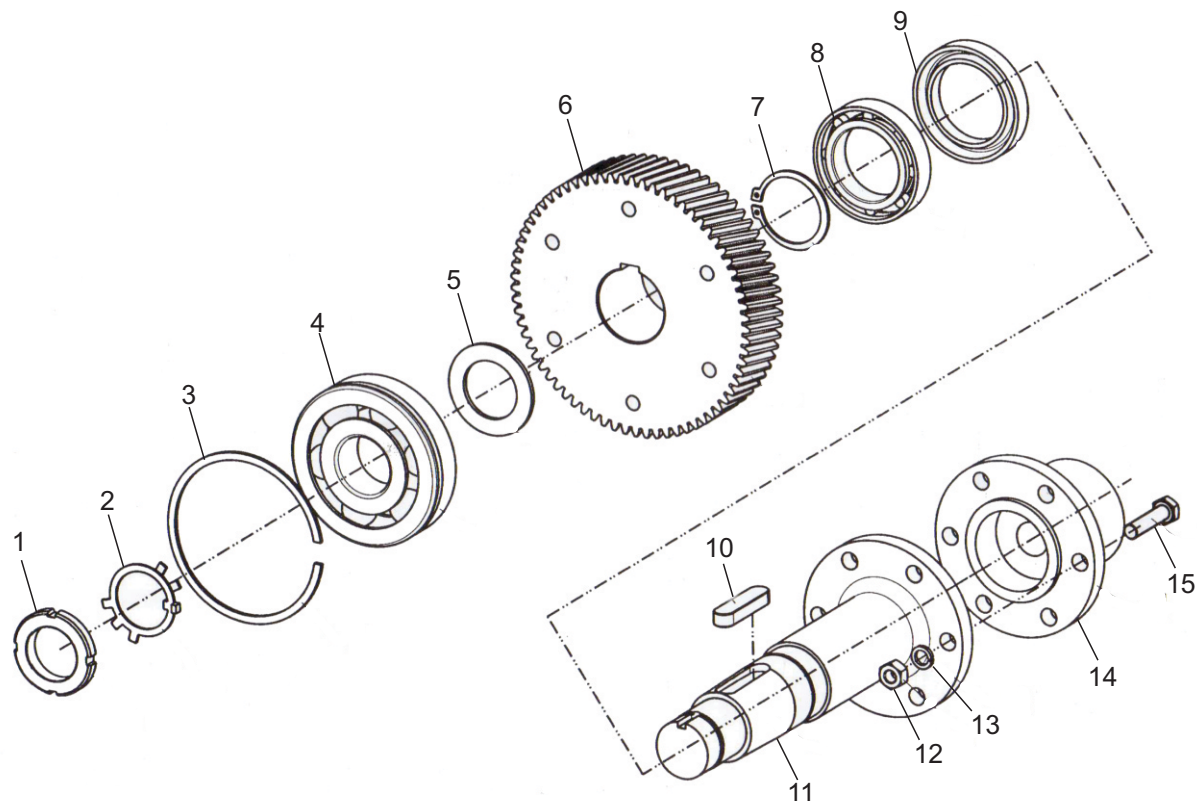
Tramontini



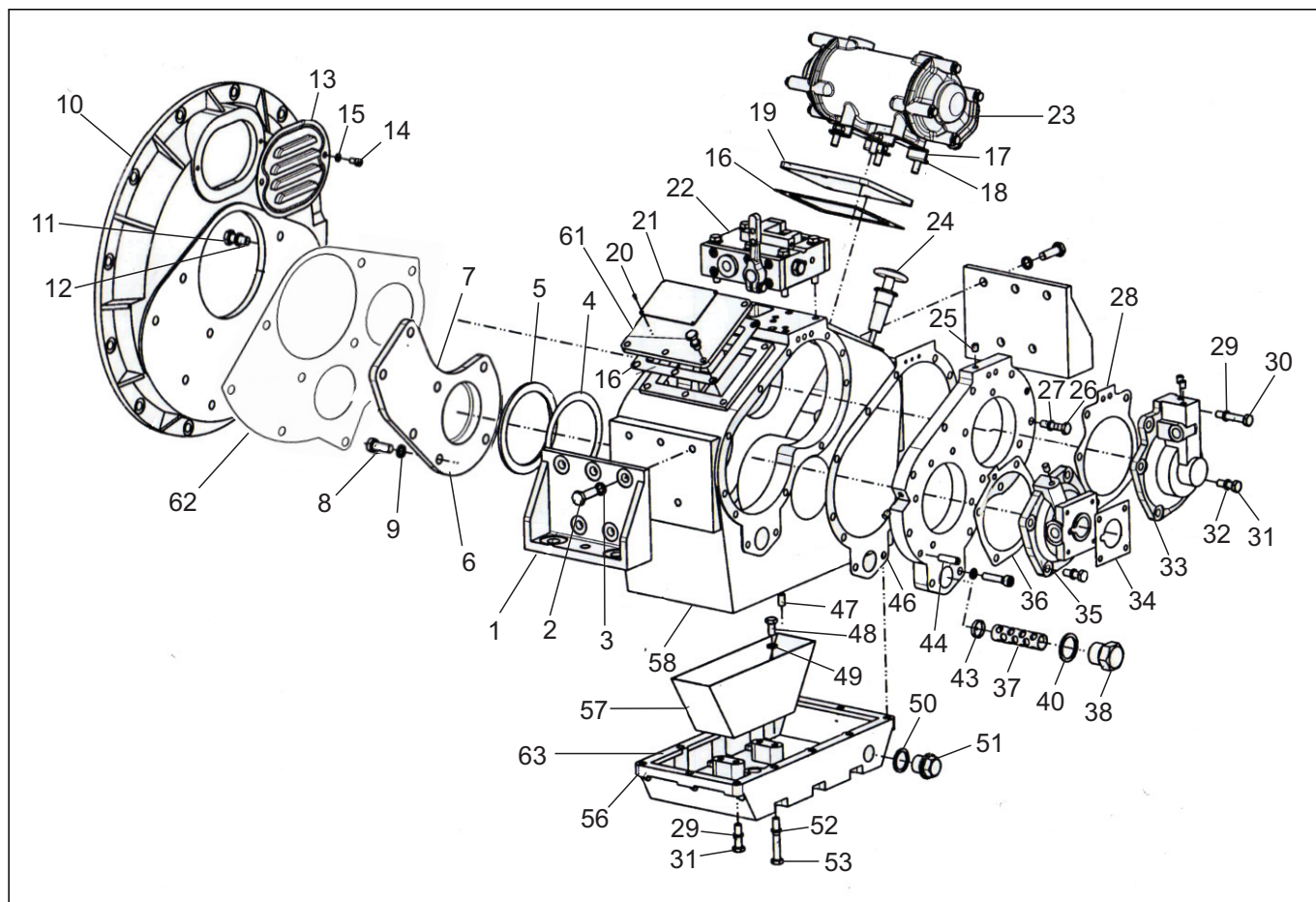
Nº	DESCRIÇÃO	CÓDIGO	QTD.
1	TAMPA PARA FIXAÇÃO	200911010012	1
2	ANEL EXTERNO DENTADO - SAE 11 ½	200911010039	1
2	ANEL EXTERNO DENTADO - SAE 10	200911010253	1
3	ARRUELA PRESSÃO M10	319901070384	8
4	PARAFUSO SEXTAVADO 8.8 M10 X 25	319901010853	8
5	ANEL INTERNO DENTADO	310911010037	1
6	COXIM PARA AMORTECIMENTO	310911010051	16
7	FLANGE PARA ENTRADA	200911010051	1
8	RETENTOR 50 x 68 x 8	209902040337	1
9	TAMPA FRONTAL	310911010044	1
10	ROLAMENTO 6009	209904010444	2
11	ANEL ELÁSTICO EXTERNO Ø 40mm	319901080275	1
12	ANEL ELÁSTICO INTERNO Ø 75mm	319901080218	1
14	ANEL PARA ENCOSTO PARA ROLAMENTO 6408 NR	200911050069	2
15	ROLAMENTO 6408 NR	209904010474	1
17	ENGRENAGEM TRANSMISSÃO (PINHÃO) 3:1 - Z 27	200911050012	1
17	ENGRENAGEM TRANSMISSÃO (PINHÃO) 4:1 - Z 22	200911050021	1
17	ENGRENAGEM TRANSMISSÃO (PINHÃO) 2:1 - Z 37	200911050139	1
18	ESPAÇADOR Ø 42.5mm	200911010093	1
19	ROLAMENTO 6212 C3	209904010482	1



Nº	DESCRIÇÃO	CÓDIGO	QTD.
1	CALÇO CALIBRE PARA ROLAMENTO	200911050042	2
2	CARCAÇA PARA ROLAMENTO	200911050051	1
3	ANEL ELÁSTICO EXTERNO Ø 40mm	319901080275	1
4	ANEL PARA ENCOSTO PARA ROLAMENTO 6408 NR	200911050069	2
5	ROLAMENTO 6408 NR	209904010474	1
7	ENGRENAGEM TRANSMISSÃO (PINHÃO) 4:1 - Z 22	200911050021	1
7	ENGRENAGEM TRANSMISSÃO (PINHÃO) 3:1 - Z 27	200911050012	1
7	ENGRENAGEM TRANSMISSÃO (PINHÃO) 2:1 - Z 37	200911050139	1
8	ESPAÇADOR D 42.5mm	200911010093	1
9	ROLAMENTO 6212 C3	209904010482	1
10	ANEL ELÁSTICO EXTERNO Ø 60mm	319901080226	2
11	SUPORE EMBREAGEM	200911010101	1
12	ANEL ELÁSTICO INTERNO Ø 130mm	319901080234	1
13	DISCO PARA ENCOSTO	200911010110	1
16	BUCHA PARA EIXO PARA TRANSMISSÃO	200911050034	1
17	ANEL ELÁSTICO EXTERNO Ø 32mm	319901080013	1
18	ESPAÇADOR Ø 31mm	200911010128	1
19	MOLA PARA RETORNO	200911010136	1
20	PISTÃO	200911010144	1
21	ANEL PARA PISTÃO	200911010158	1

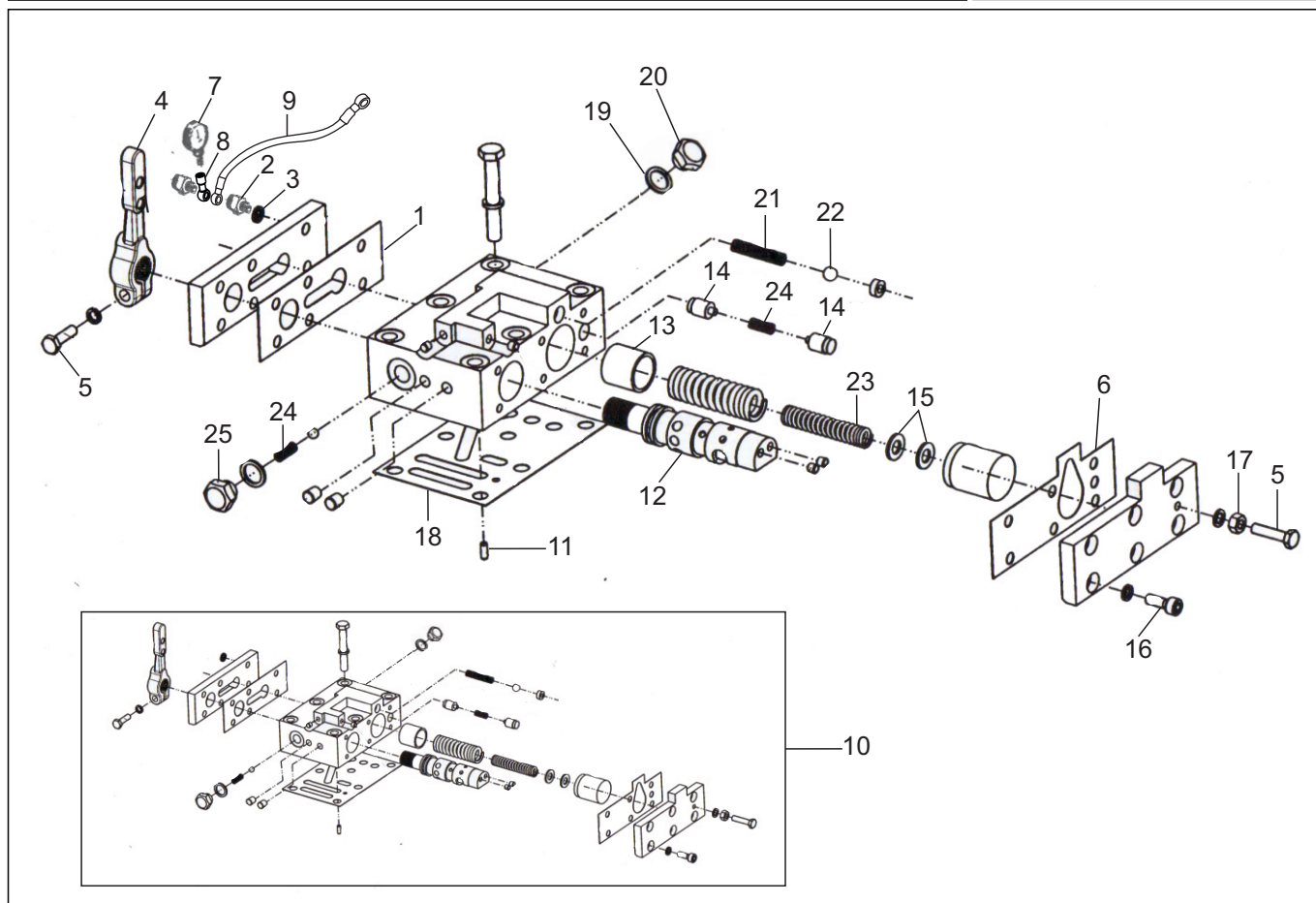


Nº	DESCRIÇÃO	CÓDIGO	QTD.
1	PORCA ESPECIAL PARA FIXAÇÃO M45 X 1,5mm	209901020238	1
2	ARRUELA TRAVA PORCA ESPECIAL 45	209901070261	1
3	ANEL ENCOSTO P/ ROLAMENTO 6409 NR - 6311 NR	209901080151	1
4	ROLAMENTO 6409 NR	209904010509	1
5	ESPAÇADOR Ø 45mm	200911040013	1
6	ENGRENAGEM 3:1 - Z 82	200911040021	1
6	ENGRENAGEM 4:1 - Z 87	200911040064	1
6	ENGRENAGEM 2:1 - Z 73	200911040079	1
7	ANEL ELÁSTICO EXTERNO Ø 50mm	319901080242	1
8	ROLAMENTO ROLETE NU 1011 (COM RANHURA)	319904010253	1
9	RETENTOR 60 X 90 X 12	209902040248	1
10	CHAVETA 9 X 14 X 55 (EXTREMIDADE CONVEXA)	209901100284	1
11	EIXO PARA SAÍDA	200911040030	1
12	PORCA SEXTAVADA M12	319901020164	6
13	ARRUELA PRESSÃO M12	319901070392	6
14	FLANGE PARA ACOPLAMENTO (Ø INT 40mm)	200911040056	1
14	FLANGE PARA ACOPLAMENTO (Ø INT 35mm)	200911040083	1
15	PARAFUSO SEXTAVADO 8.8 M12 x 50	319901012556	6

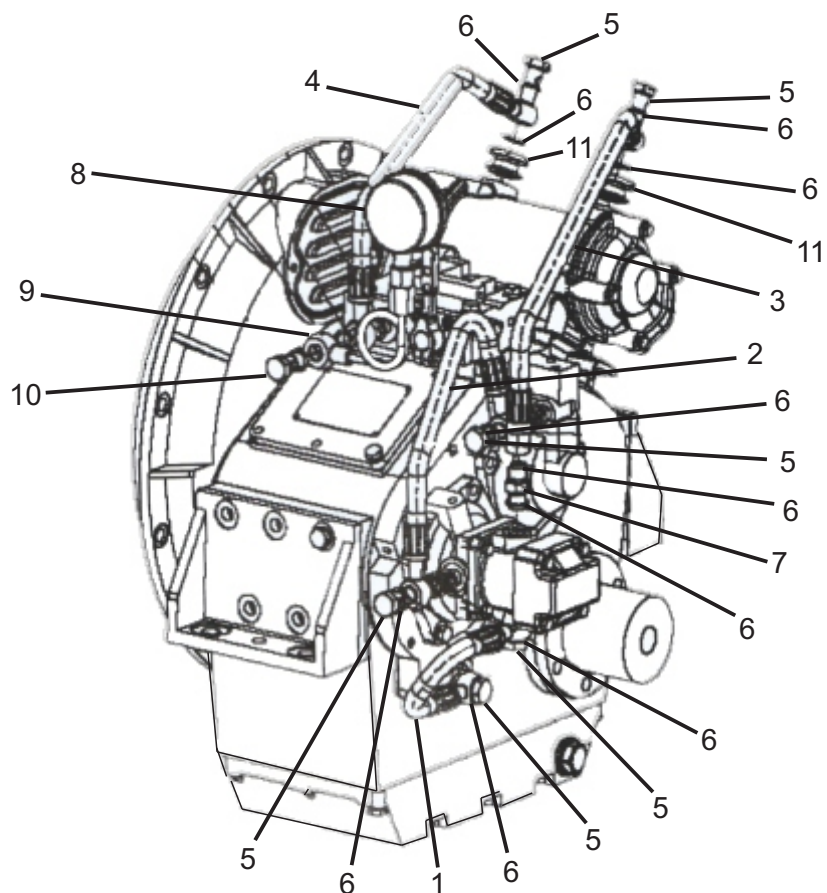


Nº	DESCRIÇÃO	CÓDIGO	QTD.
1	SUPORTE	310911020210	2
2	PARAFUSO SEXTAVADO M10 X 30	209901011767	12
3	ARRUELA PRESSÃO M10	319901070384	12
4	ARRUELA LISA 100 X 130 X 4	200911020112	1
5	CALÇO 110 X 128 X 0,5	200911020121	1
10	CARÇAÇA PARA ACOPLAMENTO - SAE 3	310911020173	1
13	TAMPA PARA INSPEÇÃO	200911020023	1
14	PARAFUSO PHILIPS M6 X 10 ABAULADA	319901010408	2
15	ARRUELA PRESSÃO M6	319901070362	2
16	JUNTA PARA TAMPA LATERAL - BASE FIXAÇÃO	310911020067	2
17	PARAFUSO SEXTAVADO 8.8 M8X40 (ROSCA TOTAL)	319901010675	12
18	ARRUELA VEDAÇÃO COBRE M8 X 12 X 2,00mm	319902010151	12
19	BASE FIXAÇÃO	310911060148	1
22	COMANDO HIDRÁULICO	310911030080	1
23	CONJUNTO TROCADOR DE CALOR	310911060132	1
24	VARETA INDICADOR PARA NÍVEL ÓLEO (355mm)	310911020024	1
24	VARETA INDICADOR PARA NÍVEL ÓLEO (355mm)	200911020191	1
24	VARETA INDICADOR PARA NÍVEL ÓLEO (320 mm)	310911020258	1
25	PINO CÔNICO 9 X 8 X 7	209901060341	12
26	PARAFUSO SEXT 8.8 M10 x 35	319901010870	10

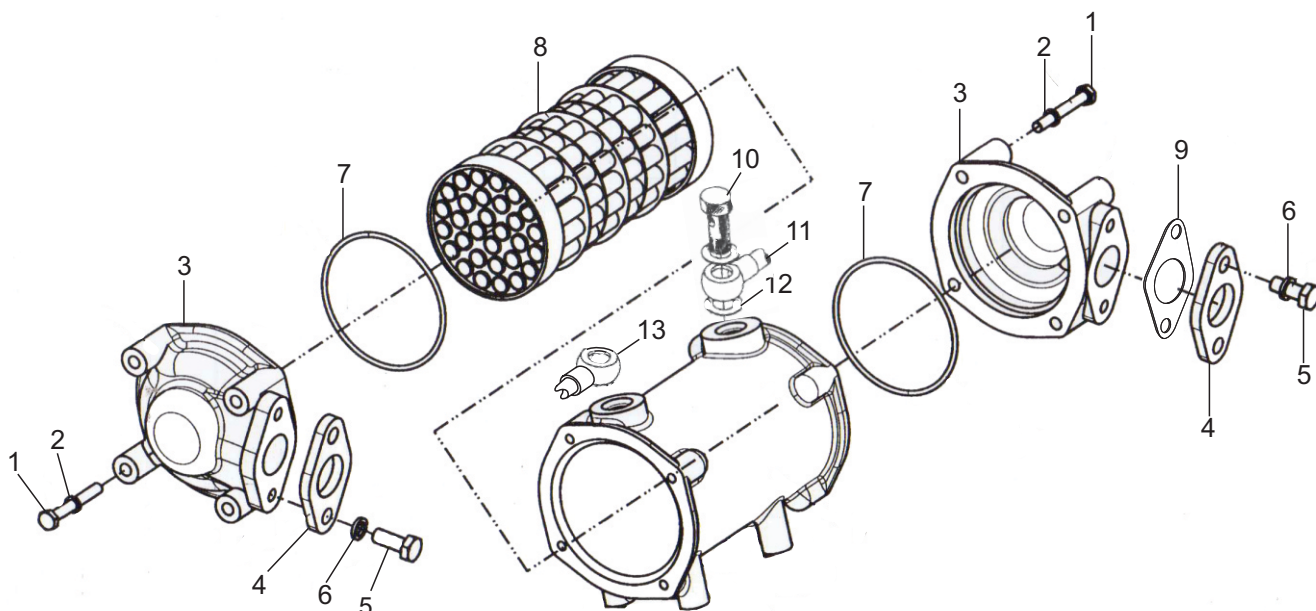
Nº	DESCRIÇÃO	CÓDIGO	QTD.
27	ARRUELA PRESSÃO M10	319901070384	10
28	JUNTA DA CARÇAÇA DA EXTREMIDADE	310911020059	1
29	ARRUELA DE PRESSÃO M8	319901070371	30
30	PARAFUSO SEXTAVADO 8.8 M8 X 45	319901010683	2
31	PARAFUSO SEXTAVADO 8.8 M8 X 30	319901010659	21
33	TAMPA CARÇAÇA	310911020190	1
34	JUNTA DA BOMBA DE ÓLEO	310911050022	1
35	FLANGE DA BOMBA DE ÓLEO	310911050072	1
36	JUNTA P/ FLANGE BOMBA ÓLEO	310911050014	1
37	FILTRO	200911020139	1
38	PARAFUSO OCO SEXTAVADO M14 X 30mm	209901011174	1
44	PINO GUIA 8 X 30mm	209901060359	2
46	JUNTA DA TAMPA TRASEIRA	310911020131	1
48	PARAFUSO SEXTAVADO 8.8 M8 X 15	319901010624	4
49	ARRUELA DE PRESSÃO M8	319901070371	4
50	ARRUELA VEDAÇÃO COBRE M22 X 30 X 2,0mm	319902010231	1
51	BUJÃO PARA DRENO ÓLEO M22 X 15 X 1,5	310922050176	1
53	PARAFUSO SEXTAVADO 8.8 M8 x 55	319901010667	6
56	TAMPA DO CÁRTER	310911020241	1
57	CHAPA DEFLETORA	200911020104	1
58	CARÇAÇA PARA BLOCO COM TAMPA TRASEIRA	310911020149	1
59	PARAFUSO SEXTAVADO 8.8 M8 X 25	319901010641	5
60	ARRUELA PRESSÃO M8	319901070371	5
61	TAMPA LATERAL	310911020070	1
62	JUNTA PARA CARÇAÇA PARA ACOPLAMENTO	310911020083	1
63	JUNTA PARA TAMPA CÁRTER	310911020075	1
-	CONJUNTO JUNTAS REVERSOR	310911980041	1



Nº	DESCRIÇÃO	CÓDIGO	QTD.
1	JUNTA PARA TAMPA CORPO PARA VÁLVULA	310911030010	1
2	PARAFUSO OCO SEXTAVADO M14 X 45 DUPLO	319901011681	2
3	ARRUELA VEDAÇÃO COBRE M14 X 21 X 1,5mm	319902010181	2
4	ALAVANCA PARA ACIONAMENTO	310911030097	1
5	PARAFUSO SEXTAVADO 8.8 M6 X 16	319901012001	2
6	JUNTA PARA TAMPA TRASEIRA CORPO VÁLVULA	310911030028	1
7	MANÔMETRO PARA PRESSÃO ÓLEO	200911030251	1
8	OLHAL 9/16 X 1/4 NPT	310980030018	2
9	MANGUEIRA SAÍDA TROCADOR CALOR	310911060071	1
9	MANGUEIRA P/ SAÍDA P/ TROCADOR P/ CALOR	200911060075	1
10	COMANDO HIDRÁULICO	310911030080	1
11	PINO GUIA 4 X 10mm	209901060367	1
13	CONTROLE PARA VÁLVULA	200911030096	1
14	CARRETEL DA VÁLVULA PARA EXCESSO	200911030100	2
15	ARRUELA	200911030134	2
16	PARAFUSO ALLEN M6 X 10	319901011285	12
17	PORCA SEXTAVADA M6	319901020134	1
18	JUNTA PARA CORPO VÁLVULA	310911020032	1
19	ARRUELA VEDAÇÃO COBRE M14 X 20 X 1,50	319902010054	1
20	BUJÃO PARA COMANDO HIDRÁULICO M14 X 13	319901011684	1



Nº	DESCRIÇÃO	CÓDIGO	QTD.
1	TUBO PARA ENTRADA BOMBA	310911020181	1
2	MANGUEIRA RETORNO	310911050030	1
2	MANGUEIRA RETORNO	200911050128	1
3	MANGUEIRA ENTRADA PARA TROCADOR DE CALOR	310911060060	1
3	MANGUEIRA ENTRADA PARA TROCADOR DE CALOR	200911060062	1
4	MANGUEIRA SAÍDA PARA TROCADOR DE CALOR	310911060071	1
4	MANGUEIRA P/ SAÍDA P/ TROCADOR P/ CALOR	200911060075	1
5	PARAFUSO OCO SEXTAVADO M14 X 30	209901011174	6
6	ARRUELA VEDAÇÃO COBRE M14 X 21 X 1,5mm	319902010181	17
7	NIPLE M14 X 1,5 - M16 X 1,5	310911060155	1
8	MANÔMETRO PARA PRESSÃO ÓLEO	200911030251	1
9	OLHAL 9/16 X 1/4 NPT	310980030018	1
10	PARAFUSO OCO SEXTAVADO M14 X 45 DUPLO	319901011681	1
11	ADAPTADOR PARA TROCADOR DE CALOR	310911060108	2
11	ADAPTADOR P/ TROCADOR DE CALOR	200911060088	2

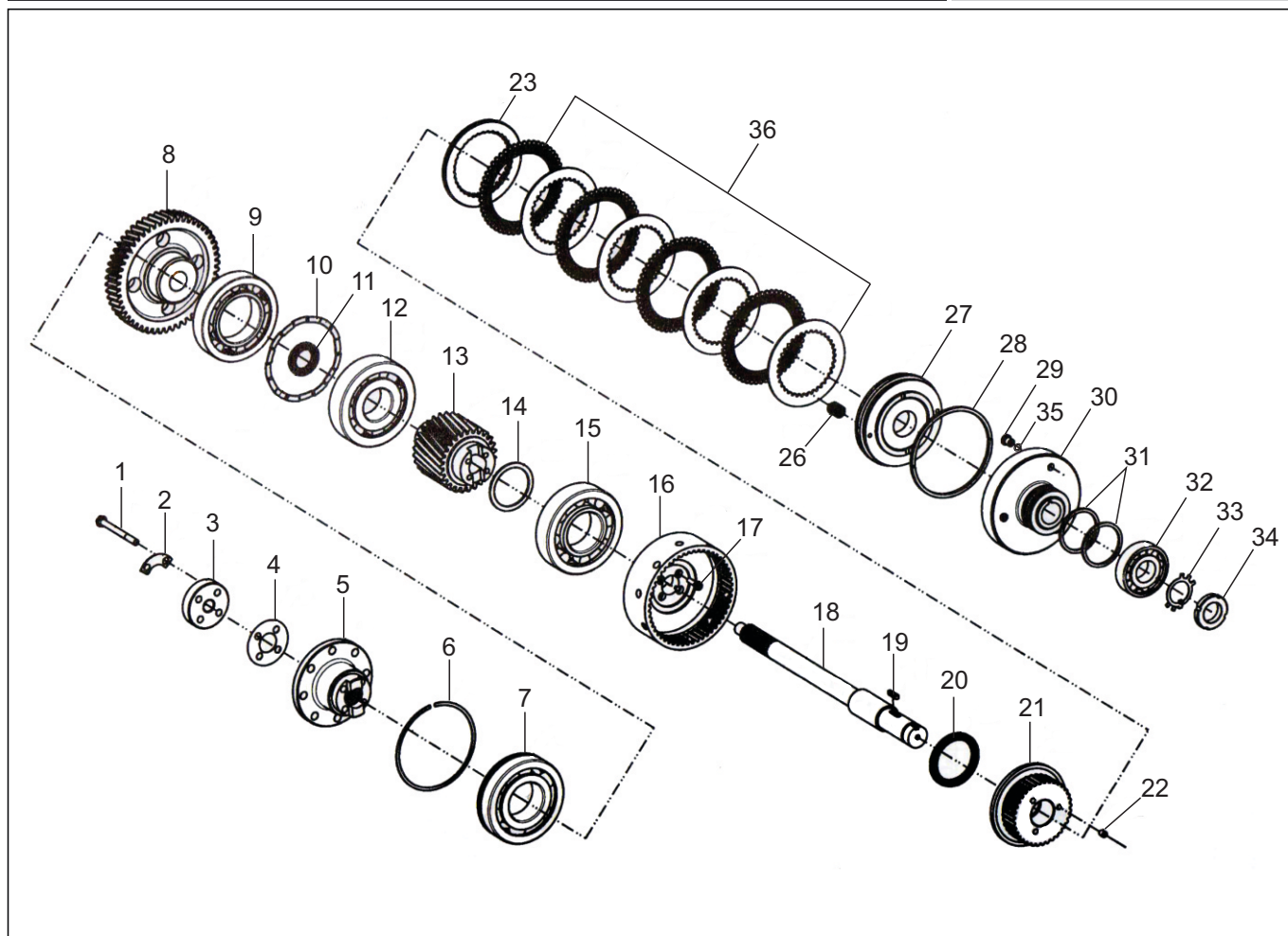


Nº	DESCRIÇÃO	CÓDIGO	QTD.
1	PARAFUSO SEXTAVADO 8.8 M6 X 40	319901010462	8
2	ARRUELA LISA M8 X 17 X 1,5mm	319901070125	12
3	CONJUNTO TAMPA LATERAL (PAR)	200911060011	1
4	FLANGE - CONEXÃO ESPIGÃO	310911060116	2
5	PARAFUSO SEXTAVADO 8.8 M8 X 20	319901010632	4
6	ARRUELA DE PRESSÃO M8	319901070371	4
7	ANEL DE VEDAÇÃO DE BORRACHA	310911060037	2
8	RESFRIADOR P/ OLEO	200911060020	1
9	JUNTA PARA FLANGE CONEXÃO - ESPIGÃO	310911060011	2
10	PARAFUSO OCO SEXTAVADO M14 X 26	319901010136	2
11	MANGUEIRA SAÍDA PARA TROCADOR DE CALOR	310911060071	1
11	MANGUEIRA SAÍDA PARA TROCADOR DE CALOR	200911060075	1
12	ARRUELA VEDAÇÃO COBRE M14 X 21 X 1,50mm	319902010181	4
13	MANGUEIRA P/ ENTRADA TROCADOR DE CALOR	310911060060	1
13	MANGUEIRA ENTRADA PARA TROCADOR DE CALOR	200911060062	1
14	CONJUNTO TROCADOR DE CALOR	310911060132	1

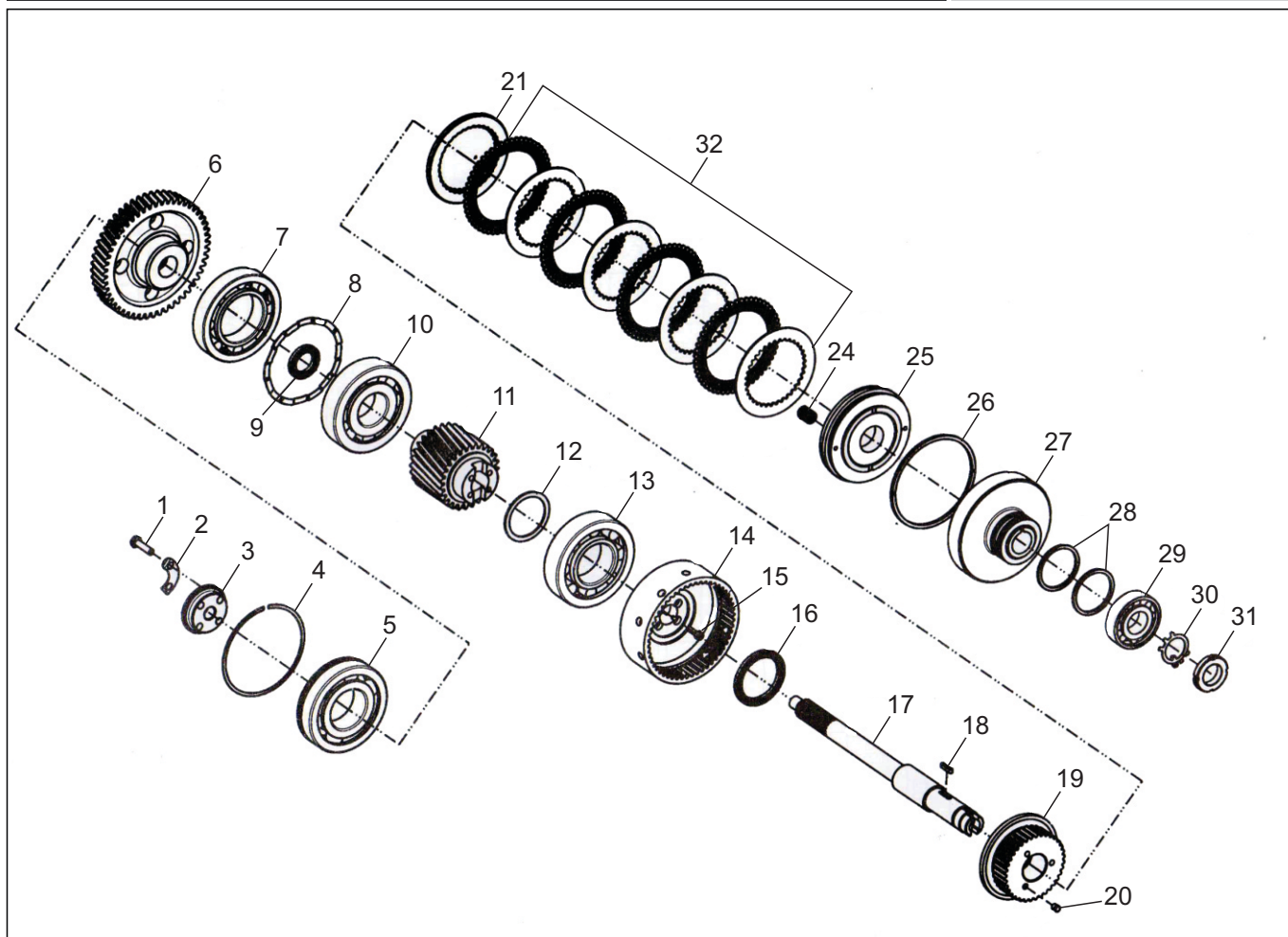
CATÁLOGO DE PEÇAS

RT 220

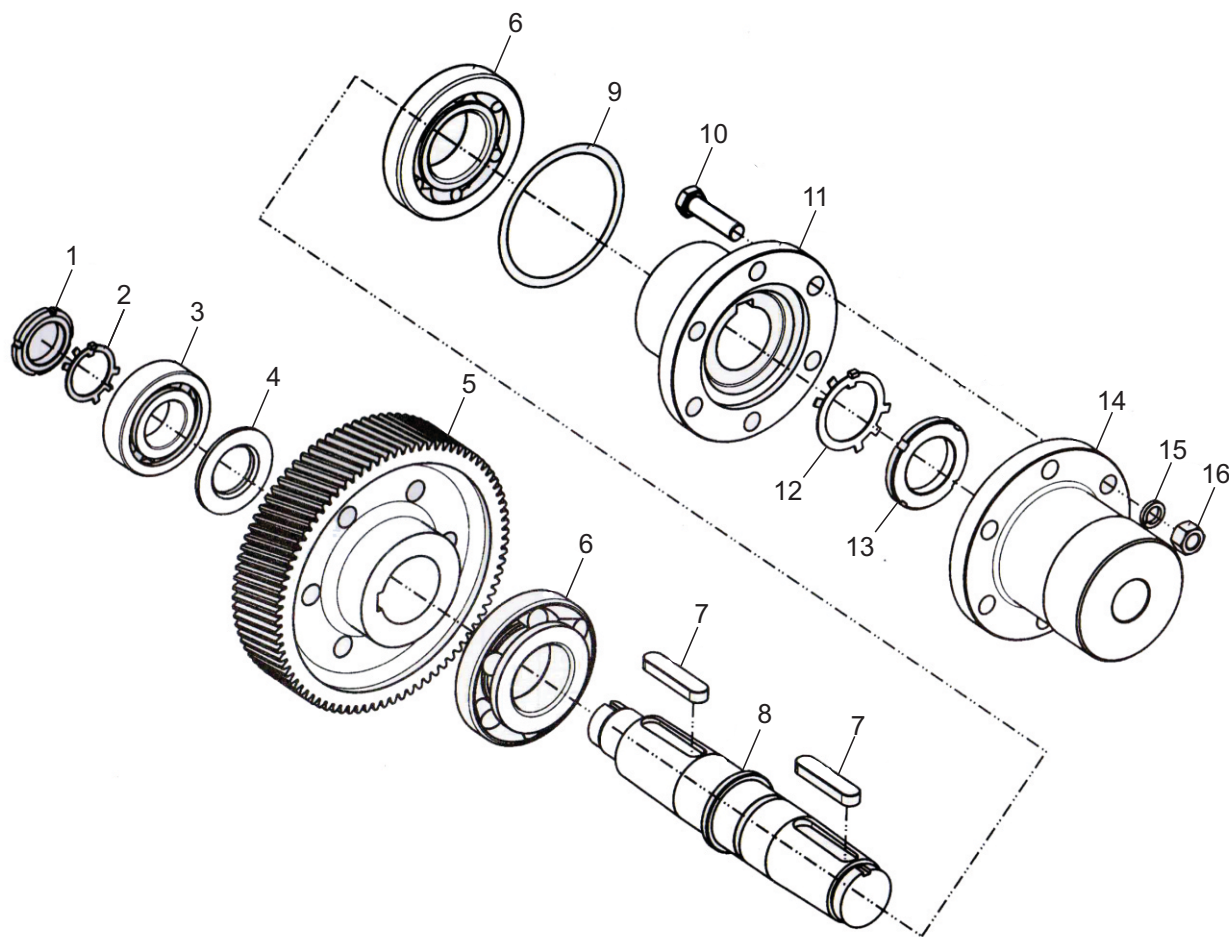
Tramontini



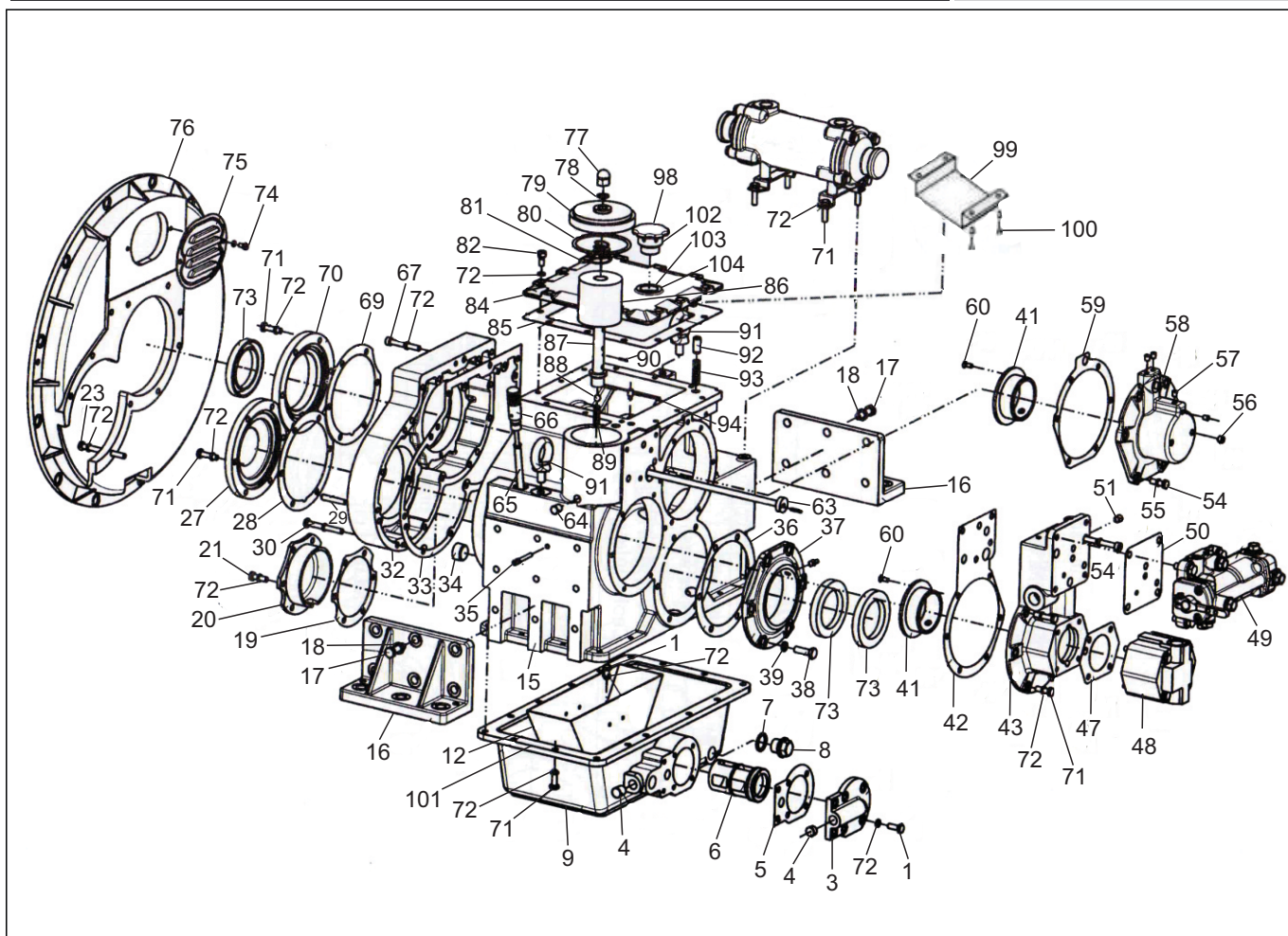
Nº	DESCRIÇÃO	CÓDIGO	QTD.
1	PARAFUSO SEXTAVADO 8.8 M8 X 85	209901010520	4
2	CHAPA TRAVA DO PARAFUSO	200922010017	2
3	PORCA PARA EIXO PRIMÁRIO	200922010025	1
4	JUNTA PARA FLANGE SINCRONIZADOR	310922010018	1
5	FLANGE SINCRONIZADOR	200922010041	1
6	ANEL PARA ENCOSTO ROLAMENTO 6409 NR - 6311 NR	209901080151	1
7	ROLAMENTO 6311 NR	209904010385	1
8	ENGRENAGEM ENTRADA (PINHÃO) - 52 DENTES	200922010050	1
9	ROLAMENTO ROLETE NJ 213 EC	209904010393	1
10	SEPARADOR DO ROLAMENTO	200922010068	1
11	ANEL COBRE ENGRENAGEM ACIONAMENTO	200922010076	1
12	ROLAMENTO ROLETE NJ 409	209904010401	1
13	ENGRENAGEM ACIONAMENTO 5:1 - Z 18	200922010238	1
13	ENGRENAGEM ACIONAMENTO 4:1 - Z 22	200922010084	1
13	ENGRENAGEM ACIONAMENTO 3:1 - Z 27	200922010257	1
13	ENGRENAGEM ACIONAMENTO 2:1 - Z 37	200922010266	1
14	CALÇO PARA AJUSTE 138 X 120 X (0,2 - 0,4)	200922010211	1
15	ROLAMENTO ROLETE N 311 EC	209904010410	1
16	ENGRENAGEM TRANSMISSÃO (TAMBOR)	200922010098	1
17	PARAFUSO ALLEN M6 X 20	319901011086	4



Nº	DESCRIÇÃO	CÓDIGO	QTD.
1	PARAFUSO SEXTAVADO 8.8 M8 X 35	319901010667	4
2	CHAPA TRAVA DO PARAFUSO	200922010017	2
3	FLANGE PARA EIXO SECUNDÁRIO	200922020032	1
4	ANEL P/ ENCOSTO ROLAMENTO 6409 NR - 6311 NR	209901080151	1
5	ROLAMENTO 6311 NR	209904010385	1
6	ENGRENAGEM TRANSMISSAO (PINHÃO) - 52 DENTES	200922020016	1
7	ROLAMENTO ROLETE NJ 213 EC	209904010393	1
8	SEPARADOR DO ROLAMENTO	200922010068	1
9	ANEL COBRE ENGRENAGEM ACIONAMENTO	200922010076	1
10	ROLAMENTO ROLETE NJ 409	209904010401	1
11	ENGRENAGEM ACIONAMENTO 5:1 - Z 18	200922010238	1
11	ENGRENAGEM ACIONAMENTO 4:1 - Z 22	200922010084	1
11	ENGRENAGEM ACIONAMENTO 3:1 - Z 27	200922010257	1
11	ENGRENAGEM ACIONAMENTO 2:1 - Z 37	200922010266	1
12	CALÇO PARA AJUSTE 138 X 120 X (0,2 - 0,4)	200922010211	2
13	ROLAMENTO ROLETE N 311 EC	209904010410	1
14	ENGRENAGEM TRANSMISSÃO (TAMBOR)	200922010098	1
15	PARAFUSO ALLEN M6 X 20	319901011086	4
16	ANEL COBRE SUPORTE EMBREAGEM	200922010114	1
17	EIXO SECUNDÁRIO DE TRANSMISSÃO	200922020041	1

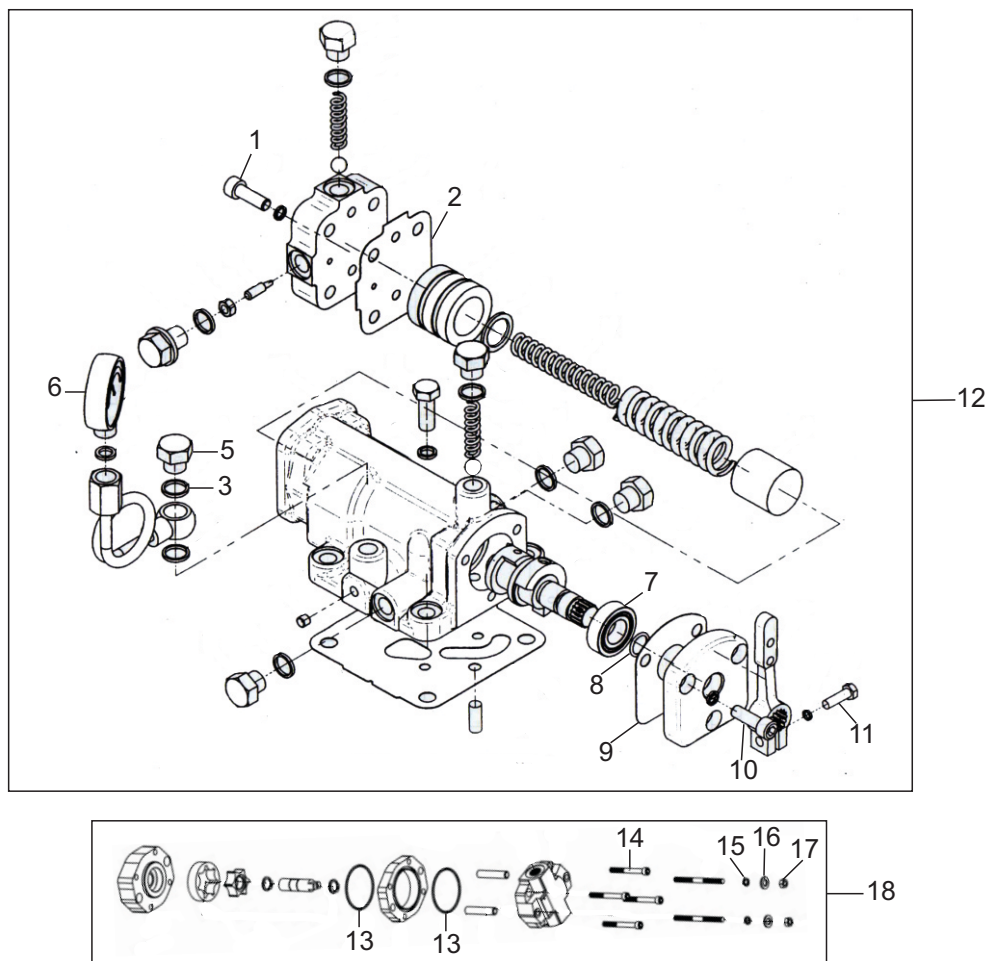


Nº	DESCRIÇÃO	CÓDIGO	QTD.
1	PORCA ESPECIAL PARA FIXAÇÃO M42 X 1,5mm	209901020246	1
2	ARRUELA TRAVA PORCA ESPECIAL 42	209901070274	1
3	ROLAMENTO DE ROLETE NJ 309 EC - N 309 EC	209904010525	1
4	ESPAÇADOR	200922030019	1
5	ENGRENAGEM SAÍDA - 5:1 (Z91)	200922030065	1
5	ENGRENAGEM SAÍDA - 4:1 (Z87)	200922030022	1
5	ENGRENAGEM SAÍDA - 3:1 (Z82)	200922030070	1
5	ENGRENAGEM SAÍDA 2:1 (Z73)	200922030080	1
6	ROLAMENTO CÔNICO ROLETE 31313	209904010533	2
7	CHAVETA 18 X 80 X 11 (EXTREMIDADE CONVEXA)	209901100292	2
8	EIXO PARA SAÍDA	200922030031	1
10	PARAFUSO SEXTAVADO 8.8 M16 X 65	319901010586	6
11	FLANGE PARA EIXO PARA SAÍDA	200922030049	1
12	ARRUELA TRAVA PORCA ESPECIAL 54	209901070282	1
13	PORCA ESPECIAL FIXAÇÃO M56 X 2,0mm	209901020254	1
14	FLANGE ACOPLAMENTO	200922030057	1
15	ARRUELA PRESSÃO M16	319901070419	6
16	PORCA SEXTAVADA M16 MA (ROSCA 2,0mm)	319901020207	6

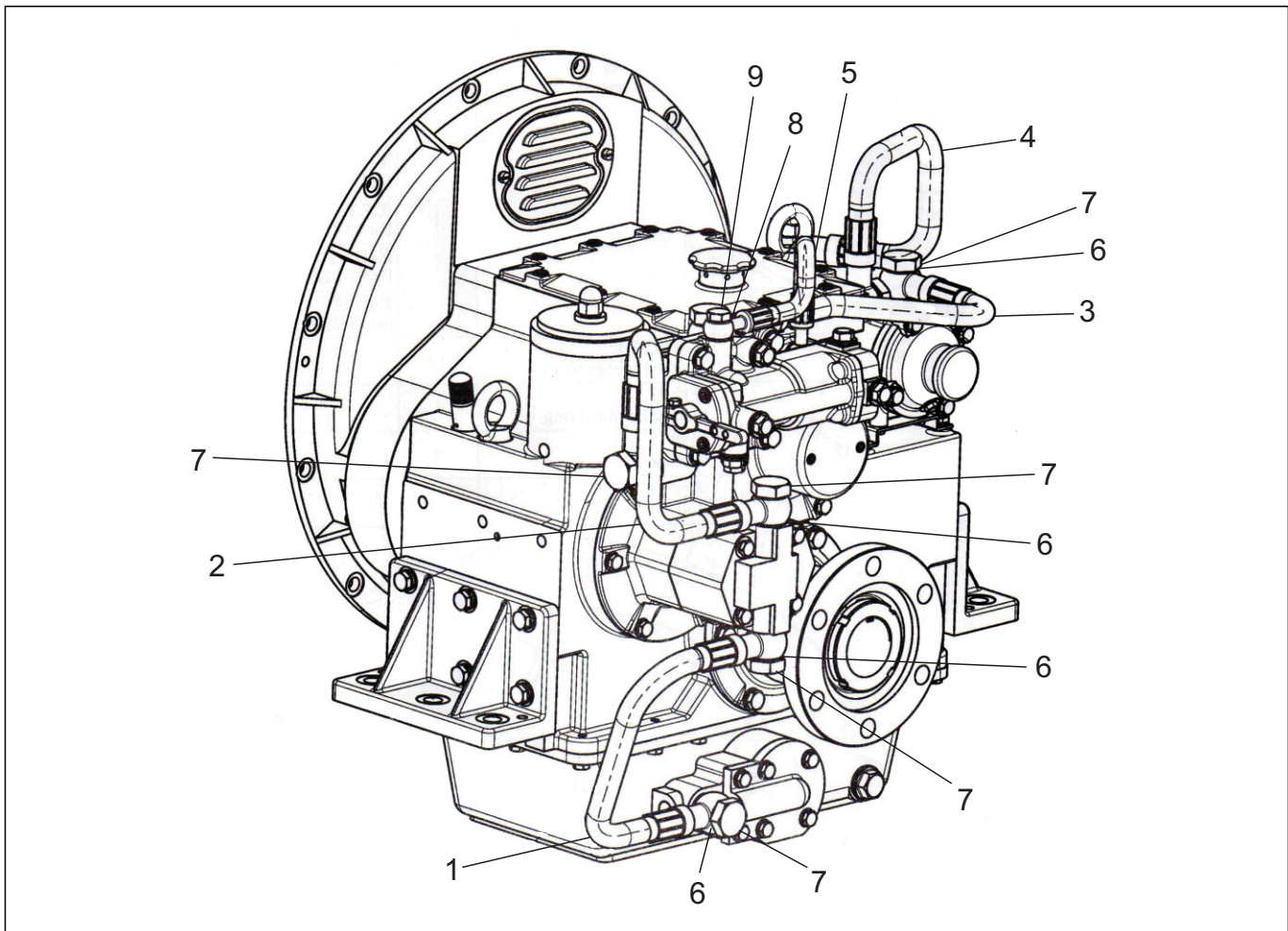


Nº	DESCRIÇÃO	CÓDIGO	QTD.
1	PARAFUSO SEXTAVADO 8.8 M8X16	319901010624	6
3	FLANGE PARA FILTRO CÁRTER	310922050268	1
4	TAMPÃO PARA CÁRTER	200922050305	1
5	JUNTA PARA FLANGE FILTRO CÁRTER	310922050168	1
6	ELEMENTO FILTRO PARA CÁRTER	200922050297	1
7	ARRUELA VEDAÇÃO COBRE M22 X 26 X 1,50mm	209902010179	1
8	BUJAO P/ DRENO OLEO M22 X 15 X 1,5	310922050176	1
9	CÁRTER	310922050249	1
12	CHAPA DEFLETORA	200922050321	1
15	CARÇAÇA PARA BLOCO	200922050145	1
16	SUPORTE	310922050192	2
17	PARAFUSO SEXTAVADO 8.8 M12 x 35	319901010993	12
18	ARRUELA PRESSÃO M12	319901070392	12
19	JUNTA PARA TAMPA SECUNDÁRIA	310922050150	1
20	TAMPA SECUNDÁRIA	310922050251	1
21	PARAFUSO SEXTAVADO 8.8 M8 X 20	319901010632	6
23	PARAFUSO SEXTAVADO 8.8 M8 X 80	319901010781	16
27	TAMPA PARA SAÍDA	310922050329	1
28	JUNTA DA TAMPA DE SAÍDA	310922050141	1
29	PINO GUIA 8,75 x 45 (FURO M5 X 13)	209901060162	2

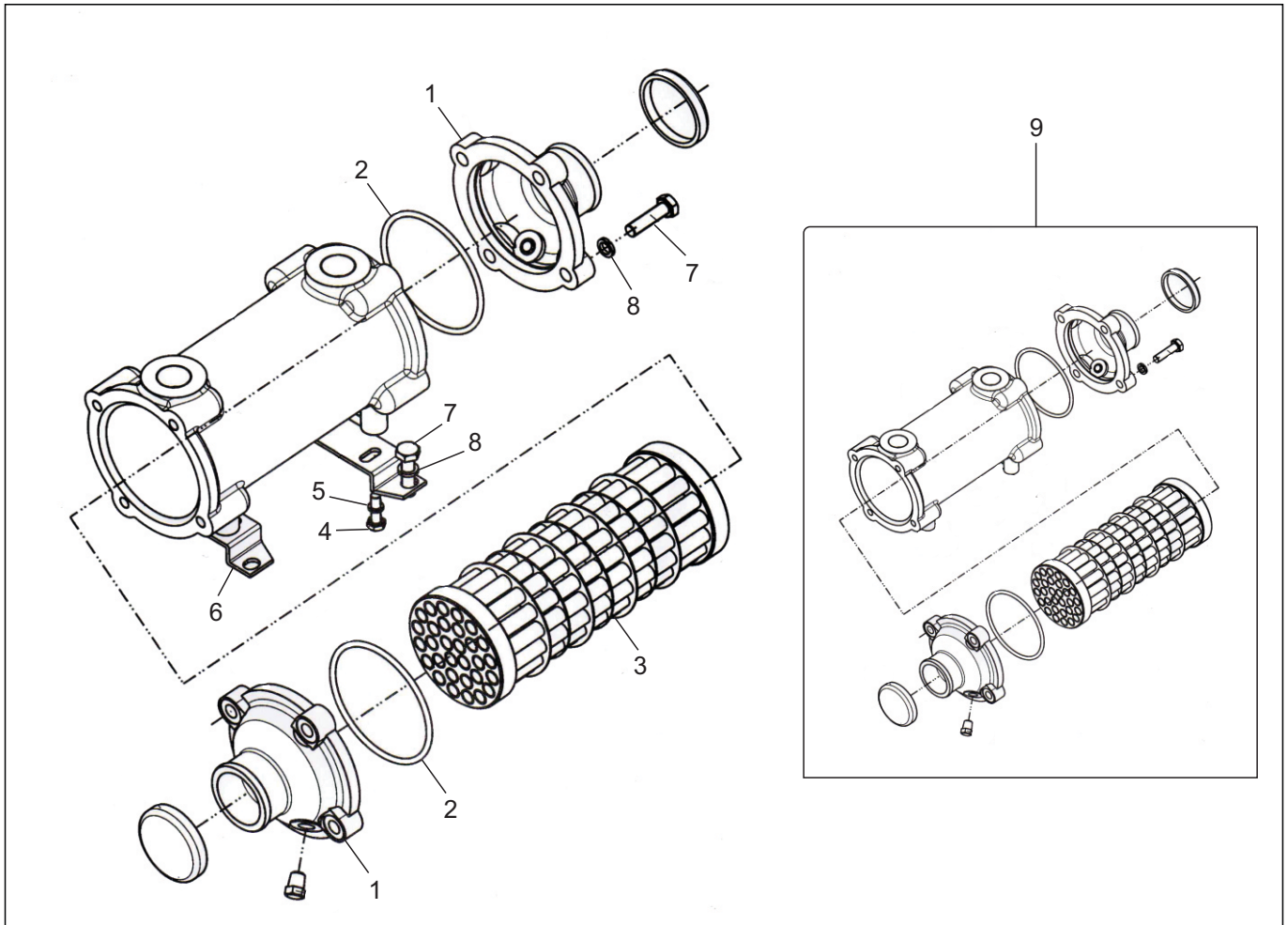
Nº	DESCRIÇÃO	CÓDIGO	QTD.
30	PARAFUSO SEXTAVADO 8.8 M8 X 65	319901010764	3
33	JUNTA DA CARÇAÇA DE ENTRADA	310922050087	1
36	JUNTA DA FLANGE DE SAÍDA – 1,00mm	310922050020	1
36	JUNTA DA FLANGE DE SAÍDA – 0,50mm	310922050054	1
37	FLANGE DE SAÍDA	310922050275	1
38	PARAFUSO SEXTAVADO 8.8 M10 X 30	209901011767	10
39	ARRUELA PRESSÃO M10	319901070384	6
41	BUCHA DA TAMPA DE ENTRADA	200922050170	2
42	JUNTA DO FLANGE SECUNDÁRIO	310922050061	1
43	FLANGE SECUNDÁRIO	310922050282	1
47	JUNTA PARA BOMBA	310922050133	1
48	BOMBA DE ÓLEO	310922070070	1
49	COMANDO HIDRÁULICO	310922070045	1
50	JUNTA DO COMANDO HIDRÁULICO	310922050011	1
51	TAMPÃO DO FLANGE SECUNDÁRIO	200922050221	1
56	PARAFUSO ALLEN M10 X 10 SEM CABEÇA	209901010020	3
58	TAMPA DE ENTRADA	310922050222	1
59	JUNTA DA TAMPA DE ENTRADA	310922050079	1
60	PARAFUSO FENDA M6 X 8 CABEÇA CHATA	319901010179	2
63	TUBO DEFLETOR	200922050153	1
64	TAMPÃO PARA CARÇAÇA PARA BLOCO	200922050394	2
65	TUBO ALOJAMENTO VARETA NÍVEL ÓLEO	200922050064	1
66	VARETA NÍVEL ÓLEO (363 mm)	200922050072	1
66	VARETA INDICADOR PARA NÍVEL ÓLEO (343 mm)	310922050121	1
67	PARAFUSO SEXTAVADO 8.8 M8 X 65	319901010764	4
69	JUNTA DO FLANGE DE ENTRADA	310922050095	1
70	FLANGE PARA ENTRADA	310922050312	1
71	PARAFUSO SEXTAVADO 8.8 M8 X 25	319901010641	52
72	ARRUELA PRESSÃO M8	319901070371	56
73	RETENTOR 65 X 95 X 12	209902040022	3
76	CARÇAÇA ACOPLAMENTO SAE 3	310922050231	1
77	PORCA FECHADA M14	209901020268	1
78	ARRUELA VEDAÇÃO COBRE M14 x 21 x 1,5mm	319902010181	1
79	TAMPA DO FILTRO DE ÓLEO	310922060021	1
80	ANEL O-RING 83,5 x 5,5	209902030296	1
81	MOLA DO FILTRO DE ÓLEO	200922060029	1
84	TAMPA SUPERIOR PARA CARÇAÇA PARA BLOCO	310922050299	1
85	JUNTA PARA TAMPA SUPERIOR DA CARÇAÇA	310922050109	1
86	ELEMENTO FILTRO ÓLEO	310922060012	1
86	ELEMENTO FILTRO ÓLEO	200963060011	1



Nº	DESCRIÇÃO	CÓDIGO	QTD.
1	PARAFUSO ALLEN M8 x 25	319901010055	4
2	JUNTA PARA TAMPA DE REGULAGEM COMANDO	310922070024	1
3	ARRUELA VEDAÇÃO COBRE M14 x 21 x 1,5mm	319902010181	2
5	PARAFUSO OCO SEXTAVADO M14 X 26	319901010136	1
6	MANÔMETRO DE PRESSÃO DO ÓLEO	200911030251	1
9	JUNTA PARA TAMPA DO COMANDO	310922070011	1
8	ANEL ORING 11,5 X 1,5	200922070031	1
10	PARAFUSO ALLEN M8 x 16mm	319901010250	3
11	PARAFUSO SEXTAVADO 8.8 M6 x 20	319901010420	1
12	COMANDO HIDRÁULICO	310922070045	1
13	ANEL O-RING 75,87 X 2,62 DUREZA 90	319902030017	2
15	ARRUELA PRESSÃO M8	319901070371	2
16	ARRUELA LISA M8 X 17 X 1,5	319901070125	2
17	PORCA SEXTAVADA M8 (ROSCA 1,25mm)	319901020148	2
18	BOMBA DE ÓLEO	310922070070	1



Nº	DESCRIÇÃO	CÓDIGO	QTD.
1	TUBO ENTRADA PARA BOMBA	310922070061	1
2	TUBO P/ SAÍDA P/ BOMBA	310922070053	1
3	TUBO PARA ENTRADA DO TROCADOR DE CALOR	310922080024	1
4	TUBO PARA SAÍDA DO TROCADOR DE CALOR	310922080016	1
5	MANGUEIRA (P/ COMANDO C/ FURO FRONTAL)	200922050442	1
5	MANGUEIRA PRIMÁRIA COMANDO	310922050336	1
5	TUBO PRIM (P/ COMANDO C/ FURO FRONTAL)	310922050214	1
6	ARRUELA VEDAÇÃO COBRE M22 x 30 x 2mm	319902010231	16
7	PARAFUSO OCO SEXTAVADO M22 x 40	209901010487	8
8	ARRUELA VEDAÇÃO COBRE M12 X 21 X 2mm	319902010135	4
9	PARAFUSO OCO SEXTAVADO M12 X 30	319901010106	2

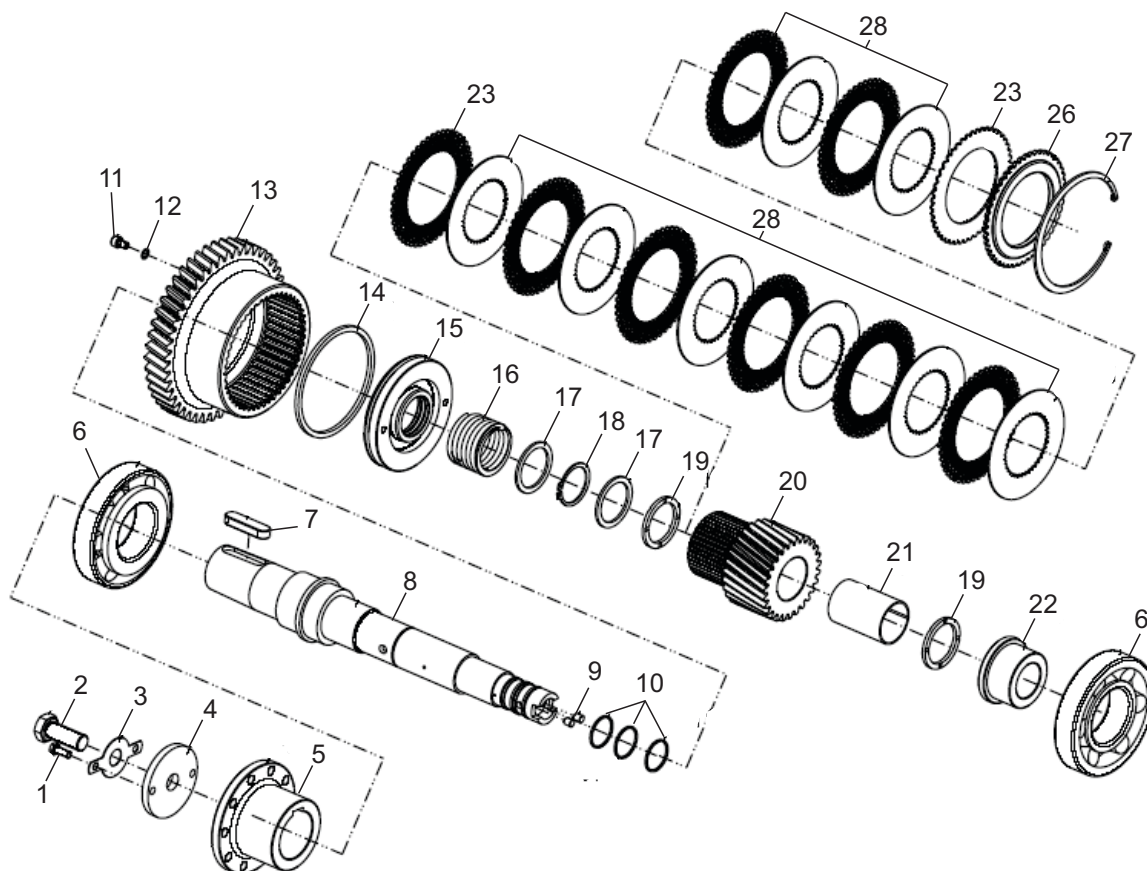


Nº	DESCRIÇÃO	CÓDIGO	QTD.
1	CONJUNTO TAMPA LATERAL (PAR)	200922080010	2
2	ANEL PARA VEDAÇÃO DE BORRACHA	310911060037	2
3	RESFRIADOR P/ OLEO	200922080028	1
4	PARAFUSO SEXTAVADO 8.8 M6 x 25	319901010438	4
5	ARRUELA PRESSÃO M6	319901070362	4
6	BASE DE FIXAÇÃO	310922080032	2
7	PARAFUSO SEXTAVADO 8.8 M8 x 25	319901010641	12
8	ARRUELA PRESSÃO M8	319901070371	12
9	CONJUNTO TROCADOR DE CALOR	310922080043	1

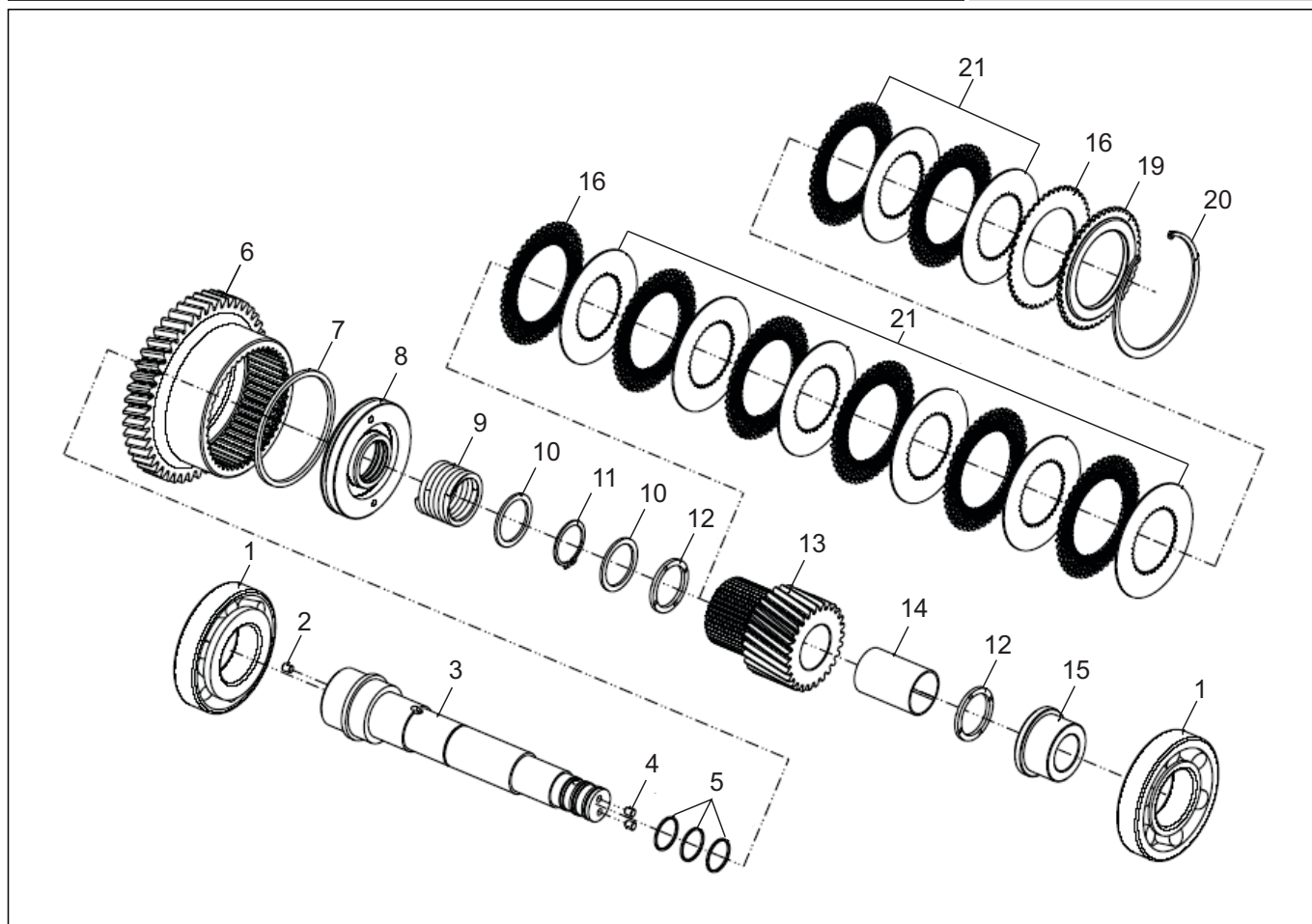
CATÁLOGO DE PEÇAS

RT 300

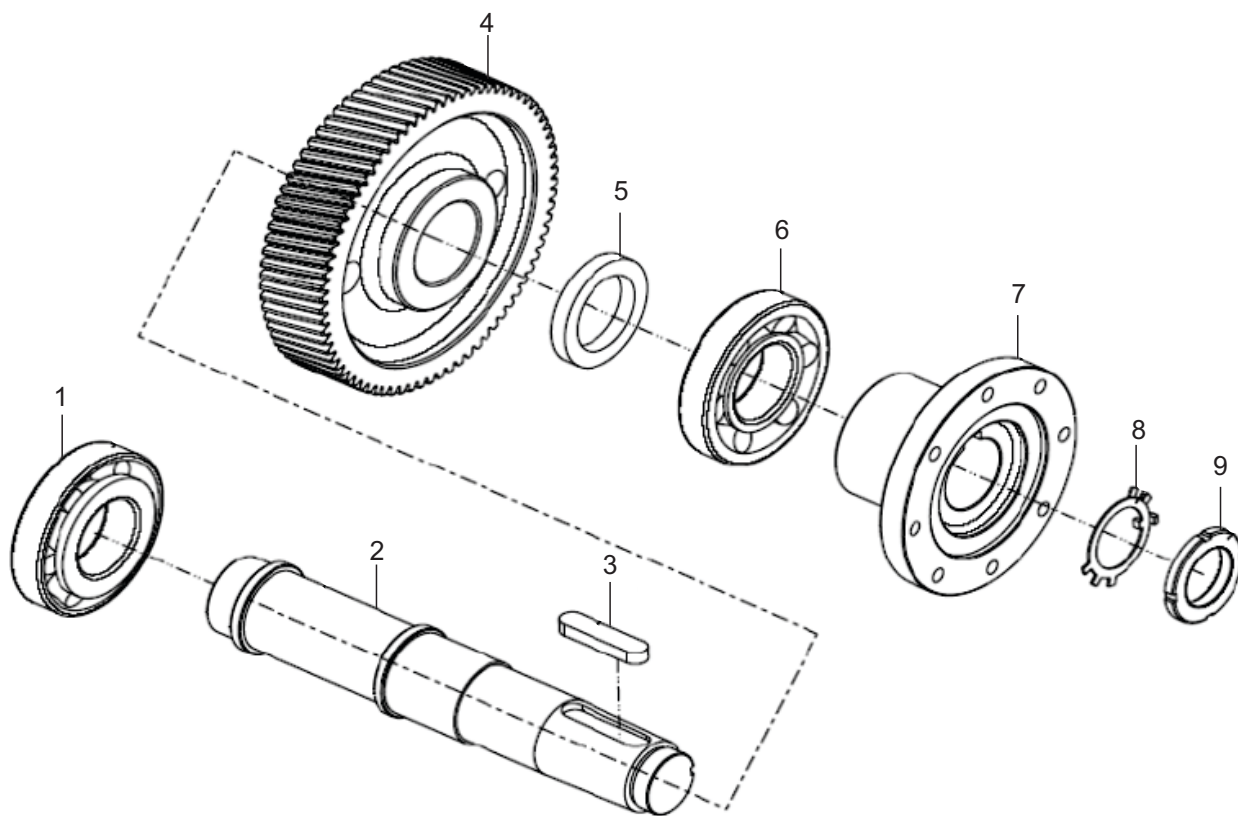
Tramontini



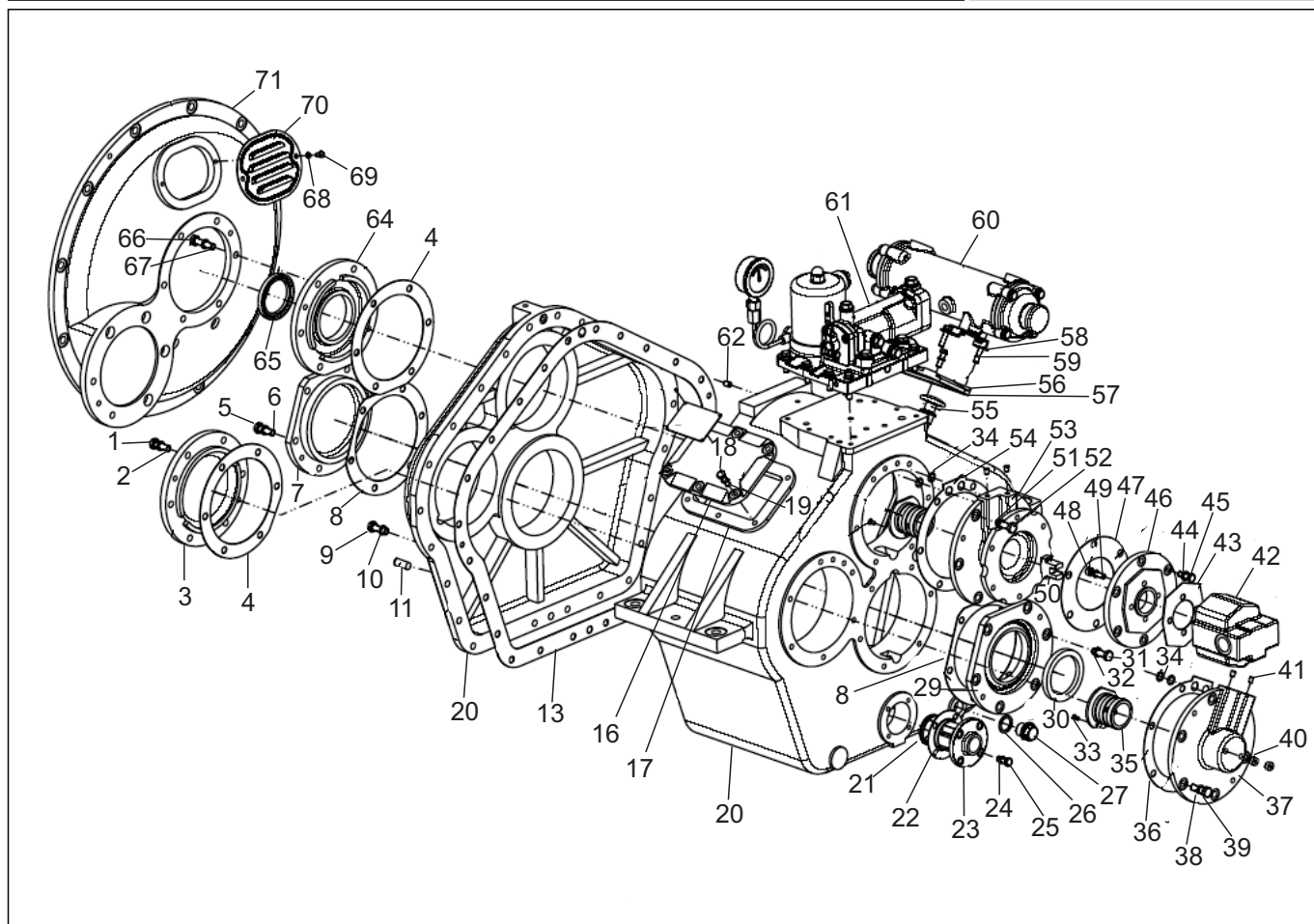
Nº	DESCRIÇÃO	CÓDIGO	QTD.
1	PARAFUSO SEXTAVADO 8.8 M8 X 20	319901010632	2
2	PARAFUSO SEXTAVADO M20 X 50 (ROSCA 1,5)	319901011525	1
3	ARRUELA TRAVA PARAFUSO (ARANHA)	200930010012	1
4	ARRUELA FLANGE ENTRADA	200930010029	1
5	FLANGE ENTRADA	200930010036	1
6	ROLAMENTO 30314	209904011345	2
7	CHAVETA 65 X 18 X 12	200930010043	1
8	EIXO ENTRADA	200930010050	1
9	PINO	200930010067	2
10	ANEL O-RING VEDAÇÃO	200930010074	3
12	ARRUELA VEDAÇÃO COBRE M8 X 12 X 1mm	319902010439	3
13	ENGRENAGEM EIXO ENTRADA (TAMBOR) - Z46	200930010081	1
14	ANEL P/ PISTÃO	200930010098	1
15	PISTÃO	200930010104	1
16	MOLA PARA PISTÃO	200930010111	1
17	ARRUELA ENCOSTO P/ MOLA	200930010128	2
18	ANEL ELÁSTICO EXTERNO Ø 50mm	209901080672	1
19	ANEL ENCOSTO	200930010135	1
20	ENGRENAGEM TRANSMISSÃO (PINHÃO) 3:1	200930010142	1
20	ENGRENAGEM TRANSMISSÃO (PINHÃO) 4:1	200930010159	1



Nº	DESCRIÇÃO	CÓDIGO	QTD.
1	ROLAMENTO 30314	209904011345	2
2	PINO CÔNICO (COM FURO)	200930020011	1
3	EIXO SECUNDÁRIO	200930020028	1
4	PINO CÔNICO	200930010067	2
5	ANEL O-RING VEDAÇÃO	200930010074	3
6	ENGRENAGEM EIXO TRANSMISSÃO (TAMBOR) - Z46	200930020035	1
7	ANEL P/ PISTÃO	200930010098	1
8	PISTÃO	200930010104	1
9	MOLA PARA PISTÃO	200930010111	1
10	ARRUELA ENCOSTO PARA MOLA	200930010128	2
11	ANEL ELÁSTICO EXTERNO 50	209901080672	1
12	ANEL ENCOSTO	200930010135	2
13	ENGRENAGEM TRANSMISSÃO (PINHÃO) 3:1	200930010142	1
13	ENGRENAGEM TRANSMISSÃO (PINHÃO) 4:1	200930010159	1
14	BUCHA ENGRENAGEM	200930010166	1
15	LUVA CONEXÃO	200930010173	1
16	DISCO ENCOSTO	200930010180	2
19	PLACA PARA IMPULSO	200930010210	1
20	ANEL ELÁSTICO INTERNO 145	209901080689	1
21	CONJUNTO DISCO	310930010018	1



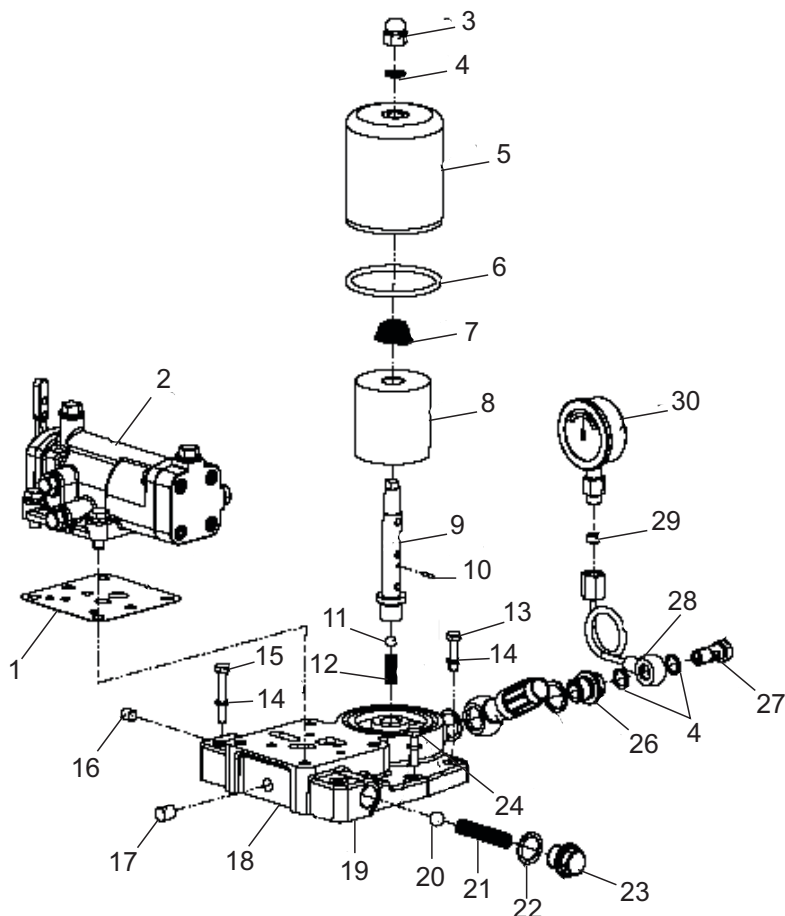
Nº	DESCRIÇÃO	CÓDIGO	QTD.
1	ROLAMENTO 31314	209904011352	1
2	EIXO SAÍDA	200930030010	1
3	CHAVETA 85 X 20 X 12	200930030027	1
4	ENGRENAGEM SAÍDA Z76 3:1	200930030034	1
4	ENGRENAGEM SAÍDA Z82 4:1	200930030041	1
5	ESPAÇADOR	200930030058	1
6	ROLAMENTO 30314	209904011345	1
7	FLANGE PARA EIXO SAÍDA	200930030065	1
8	ARRUELA TRAVA PORCA ESPECIAL (ARANHA)	200930030072	1
9	PORCA ESPECIAL FIXAÇÃO M56 X 2,0mm	209901020254	1



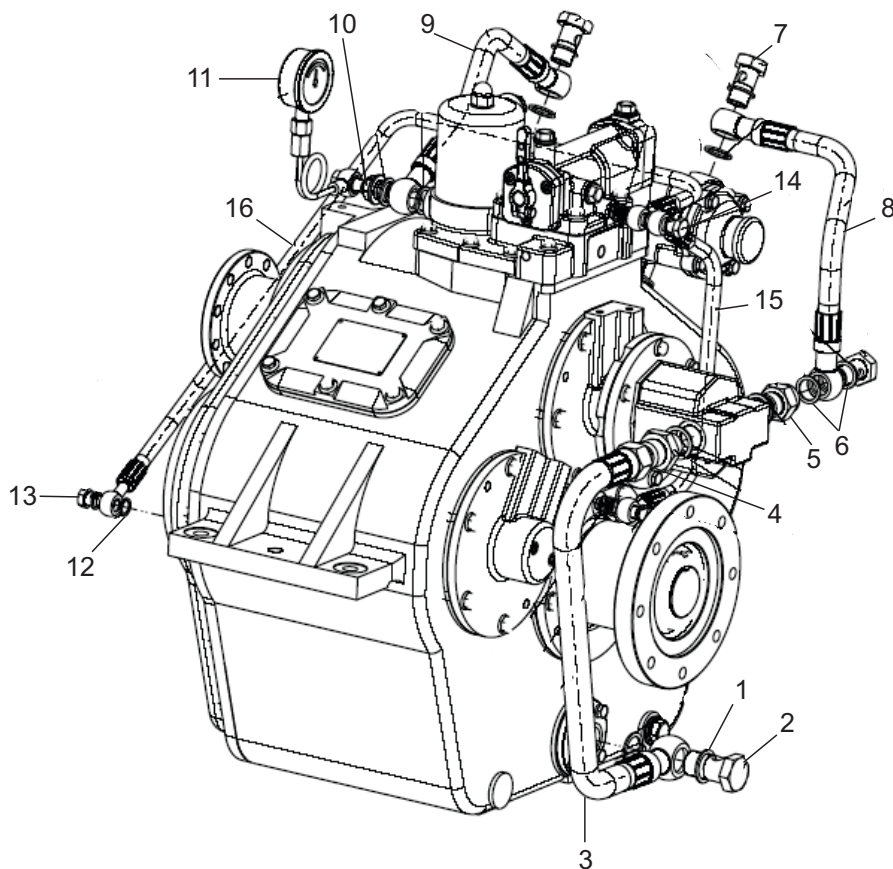
Nº	DESCRIÇÃO	CÓDIGO	QTD.
1	PARAFUSO SEXTAVADO 8.8 M10 x 30 - MB (ROSCA TOTAL)	319901011358	4
2	ARRUELA PRESSÃO M10	319901070384	4
3	TAMPA PARA MANCAL	200930040019	1
4	JUNTA PARA TAMPA MANCAL	310930040084	1
5	PARAFUSO SEXTAVADO 8.8 M10 x 30 - MB (ROSCA TOTAL)	319901011358	6
6	ARRUELA PRESSÃO M10	319901070384	6
7	TAMPA FRONTAL SAÍDA	310930040053	1
8	JUNTA P/ TAMPA FRONTAL SAÍDA	310930040091	1
9	PARAFUSO SEXTAVADO 8.8 M10 x 30 - MB (ROSCA TOTAL)	319901011358	23
10	ARRUELA PRESSÃO M10	319901070384	23
11	PINO GUIA 12 X 30	209901060370	23
13	JUNTA PARA TAMPA PRINCIPAL	310930040107	1
16	TAMPA SUPERIOR P/ CARÇAÇA	310941050157	1
17	JUNTA PARA TAMPA SUPERIOR PARA CARÇAÇA	310941050011	1
18	PARAFUSO SEXTAVADO 8.8 M8 X 20	319901010632	6
19	ARRUELA PRESSÃO M8	319901070371	6
20	CARÇAÇA PARA BLOCO COM TAMPA	310930040077	1
21	ELEMENTO FILTRO PARA CÂRTER	200922050297	1
22	JUNTA FILTRO CÂRTER	310941050071	1
23	TAMPA FILTRO SUÇÃO	200930040088	1

CONJUNTO CARÇAÇA**RT 300**

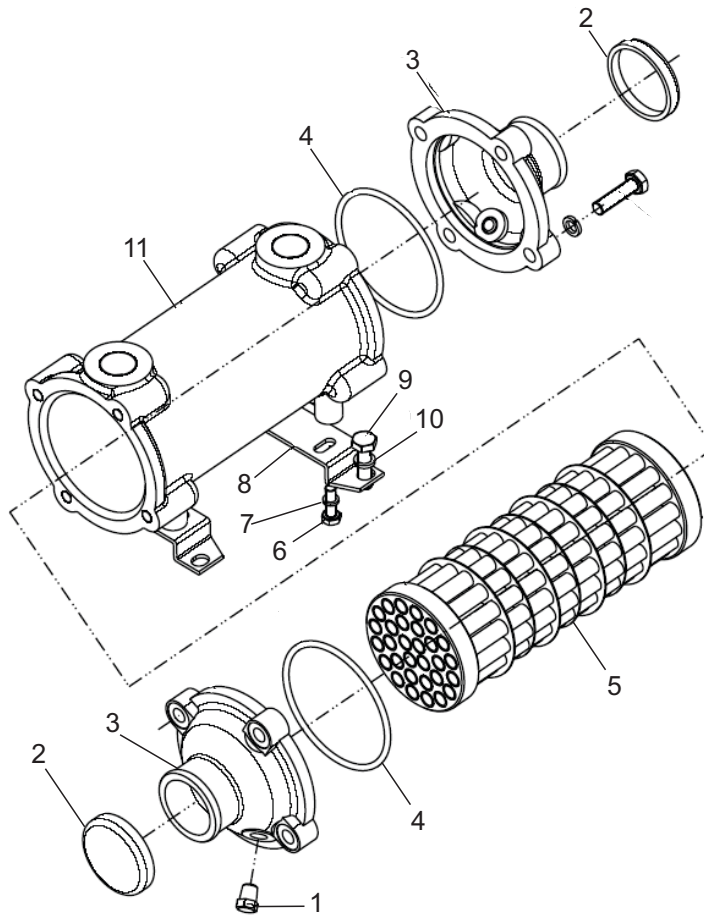
Nº	DESCRIÇÃO	CÓDIGO	QTD.
24	PARAFUSO SEXTAVADO 8.8 M8 X 20	319901010632	4
25	ARRUELA PRESSÃO M8	319901070371	4
26	ARRUELA VEDAÇÃO COBRE M22 X 30 X 2mm	209902010233	1
27	BUJÃO PARA DRENO ÓLEO M22 X 15 X 1,5	310922050176	1
29	TAMPA TRASEIRA SAÍDA	310930040015	1
30	RETENTOR 70 X 90 X 12	209902040637	1
31	PARAFUSO SEXTAVADO 8.8 M10 x 30 - MB (ROSCA TOTAL)	319901011358	6
32	ARRUELA PRESSÃO M10	319901070384	6
33	PARAFUSO PHILIPS M5 X 10	209901012352	2
34	ANEL O-RING 11,5 X 2,4	319902030292	4
35	MANCAL PARA VEDAÇÃO	200930040118	2
36	JUNTA P/ TAMPA TRASEIRA TRANSMISSÃO	310930040114	1
37	TAMPA TRASEIRA TRANSMISSÃO	310930040060	1
38	PARAFUSO SEXTAVADO 8.8 M10 x 30 - MB (ROSCA TOTAL)	319901011358	6
39	ARRUELA PRESSÃO M10	319901070384	6
40	PARAFUSO ESPECIAL ALLEN M14 SEM CABEÇA	200930040149	2
41	PINO CÔNICO 9 X 8 X 7	209901060341	5
42	BOMBA ÓLEO	310941060025	1
43	JUNTA PARA BOMBA ÓLEO	310930040121	1
44	PARAFUSO SEXTAVADO 8.8 M10 X 25	319901010853	6
45	ARRUELA PRESSÃO M10	319901070384	6
46	FLANGE P/ BOMBA LUBRIFICAÇÃO	310930070012	1
47	JUNTA PARA PLACA CONEXÃO	310930040138	1
48	PARAFUSO SEXTAVADO 8.8 M8 X 30	319901010659	4
49	ARRUELA PRESSÃO M8	319901070371	4
50	FLANGE ADAPTADOR P/ BOMBA	200930070061	4
51	PARAFUSO SEXTAVADO 8.8 M10 x 30 - MB (ROSCA TOTAL)	319901011358	6
52	ARRUELA PRESSÃO M10	319901070384	6
53	FLANGE ENTRADA TRASEIRA	310930040039	1
54	JUNTA PARA FLANGE ENTRADA TRASEIRA	310930040145	1
55	VARETA INDICADOR PARA NÍVEL ÓLEO	310930050014	1
56	JUNTA PARA TAMPA SUPERIOR PARA CARÇAÇA	310941050011	1
57	TAMPA SUPERIOR DIREITA	310930040046	1
58	PARAFUSO SEXTAVADO 8.8 M8 X 20	319901010632	6
59	ARRUELA PRESSÃO M8	319901070371	6
60	CONJUNTO TROCADOR CALOR	310941070018	1
61	COMANDO HIDRÁULICO	310930060013	1
62	PINO CÔNICO	200930040248	1
63	JUNTA PARA TAMPA MANCAL	310930040084	1
64	TAMPA PARA MANCAL	200930040262	1



Nº	DESCRIÇÃO	CÓDIGO	QTD.
1	JUNTA INFERIOR PARA COMANDO	310941080026	1
2	COMANDO HIDRÁULICO	310930060013	1
3	PORCA FECHADA M14	209901020268	1
4	ARRUELA VEDAÇÃO COBRE M14 x 21 x 1,5mm	209902010250	3
5	CARÇAÇA FILTRO SEM ROSCA PARA SENSOR	310941080062	1
6	ANEL O-RING 80,5 x 4,85	209902030323	1
7	MOLA PARA FILTRO ÓLEO	200922060029	1
8	ELEMENTO FILTRO ÓLEO	200963060011	1
8	ELEMENTO FILTRO ÓLEO	310922060012	1
9	SUPORE P/ FILTRO ÓLEO	200922060037	1
10	PINO	200941080044	1
11	ESFERAAÇO	200941080052	1
12	MOLA PARA SUPORTE	200941080061	1
13	PARAFUSO SEXTAVADO 8.8 M8 X 30	319901010659	5
14	ARRUELA PRESSÃO M8	319901070371	8
15	PARAFUSO SEXTAVADO 8.8 M8 X 50	319901010691	8
16	PINO	200930060024	1
17	PINO	200930060031	1
18	TAMPA PARA LIGAÇÃO	200930060048	1
19	JUNTA PARA TAMPA LIGAÇÃO	310930060020	1



Nº	DESCRIÇÃO	CÓDIGO	QTD.
1	ARRUELA VEDAÇÃO COBRE M27	209902010395	4
2	PARAFUSO OCO M27 X 50	209901012369	1
3	MANGUEIRA ENTRADA BOMBA 700 X M30 X Ø27.5	200930070016	1
4	NIPLE PARA ENTRADA	200941060084	1
5	NIPLE PARA SAÍDA	200941060106	1
6	ARRUELA VEDAÇÃO COBRE M22 X 30 X 2mm	209902010233	8
7	PARAFUSO OCO SEXTAVADO M22 X 40	209901010487	3
8	MANGUEIRA SAÍDA BOMBA	200930070023	1
9	MANGUEIRA P/ SAÍDA P/ TROCADOR CALOR	200941070049	1
10	PARAFUSO OCO M22 X 14	209901012376	1
11	MANÔMETRO PARA PRESSÃO ÓLEO	200911030251	1
12	ARRUELA VEDAÇÃO COBRE M22 x 30 x 2mm	209902010233	13
13	PARAFUSO OCO	-	2
14	PARAFUSO OCO	-	1
15	MANGUEIRA LUBRIFICAÇÃO TRASEIRA	200930070030	1
16	MANGUEIRA LUBRIFICAÇÃO DIANTEIRA	200930070047	1

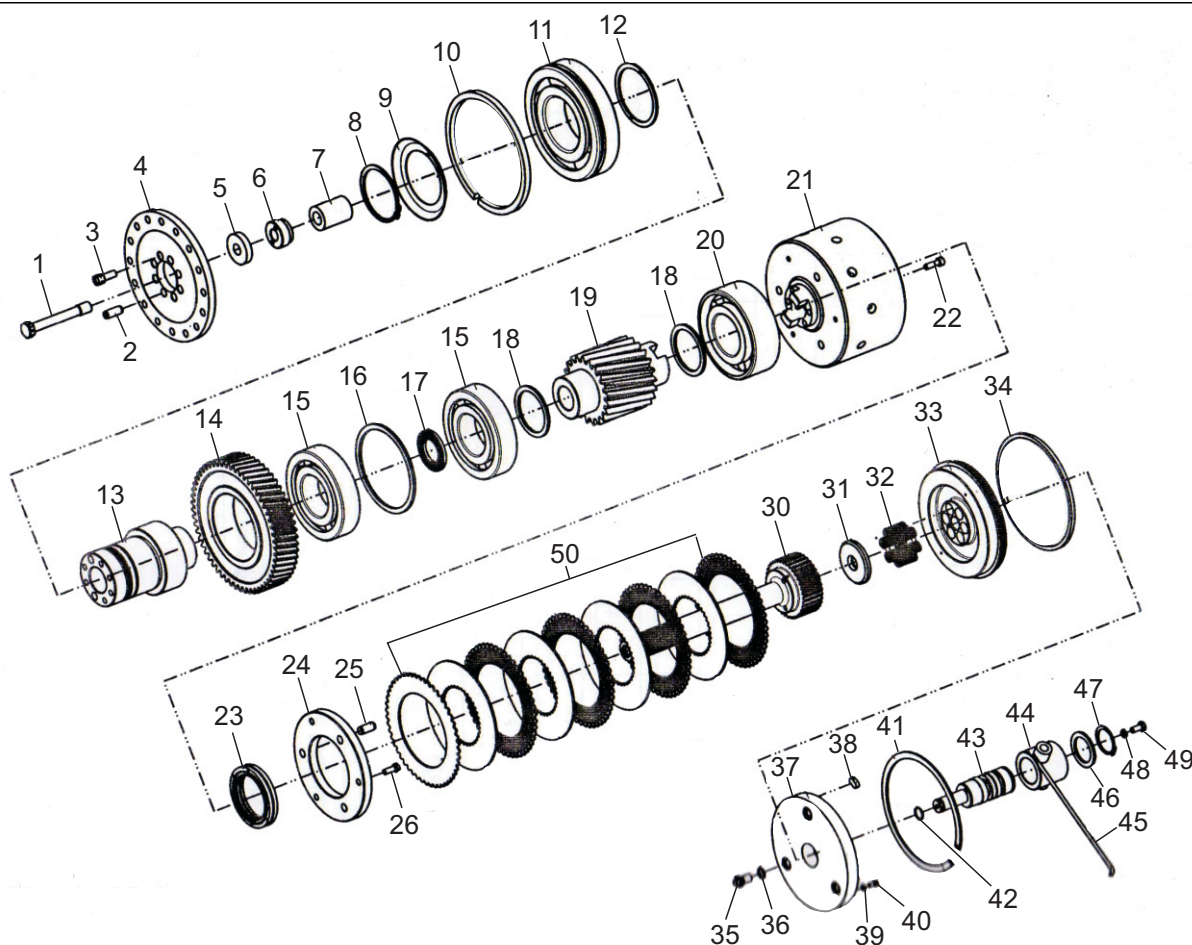


Nº	DESCRIÇÃO	CÓDIGO	QTD.
3	CONJUNTO TAMPA LATERAL (PAR)	200922080010	2
4	ANEL PARA VEDAÇÃO DE BORRACHA	310911060037	2
5	RESFRIADOR P/ OLEO	200941070022	1
6	PARAFUSO SEXTAVADO M6 X 20	319901010420	4
7	ARRUELA PRESSÃO M6	319901070362	4
8	BASE PARA FIXAÇÃO TROCADOR DE CALOR	310922080032	2
9	PARAFUSO SEXTAVADO M8 X 30	319901010659	4
10	ARRUELA PRESSÃO M8	319901070371	4
11	CARCAÇA PARA RESFRIADOR	310941070070	1
12	PARAFUSO SEXTAVADO M8 X 30	319901010659	8
13	ARRUELA PRESSÃO M8	319901070371	8

CATÁLOGO DE PEÇAS

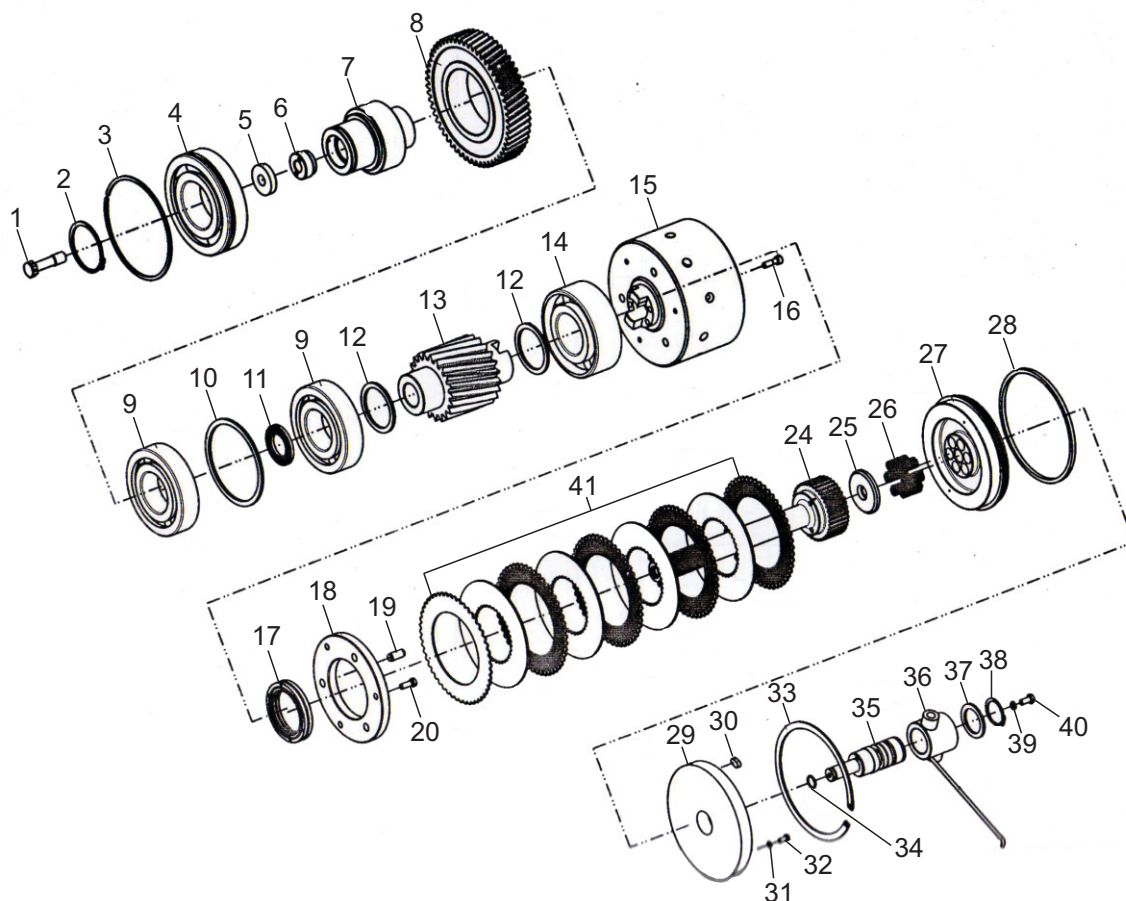
RT 410

Tramontini



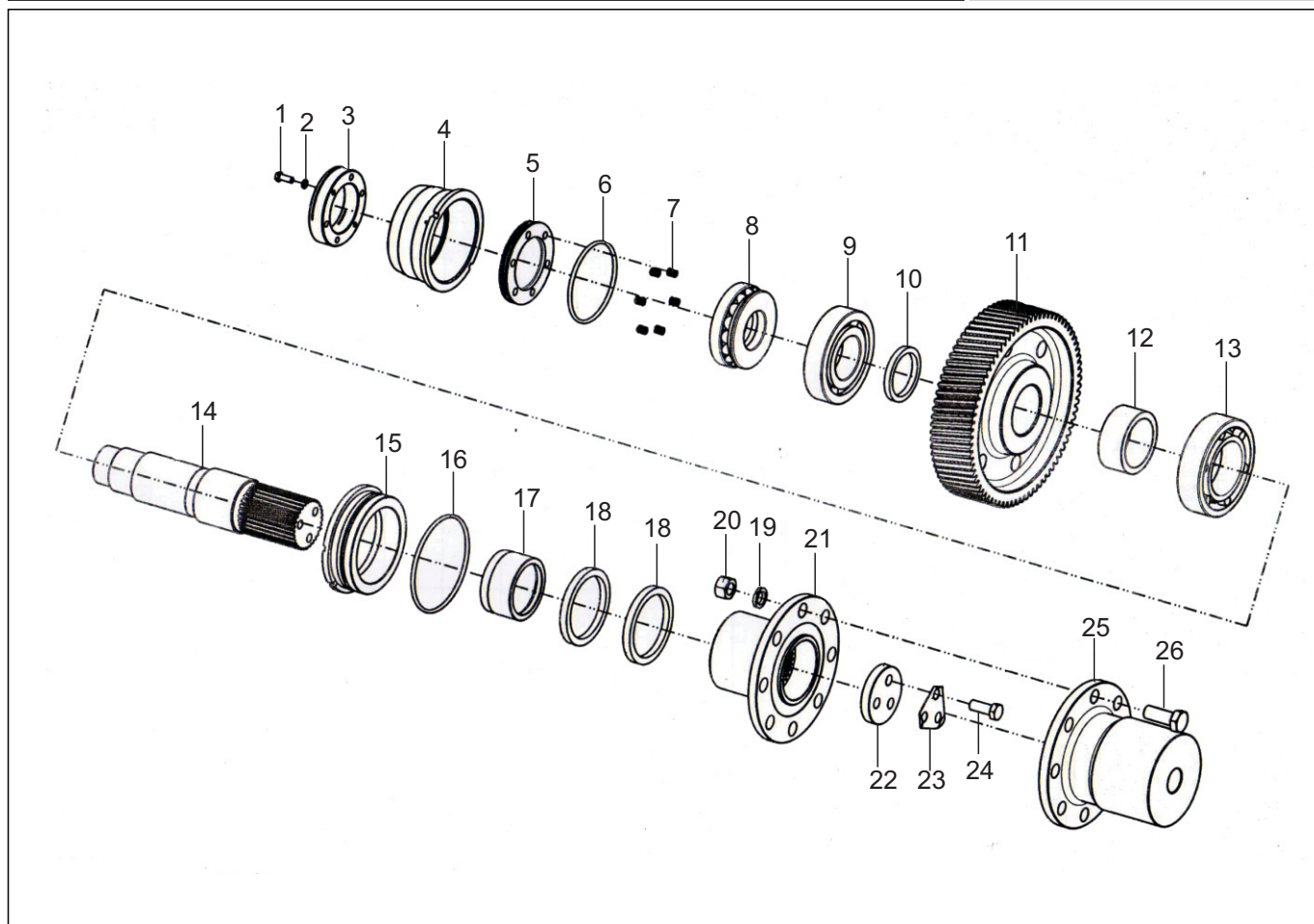
Nº	DESCRIÇÃO	CÓDIGO	QTD.
1	PARAFUSO ESPECIAL M16 X 110	200941010011	1
2	PINO GUIA 12 X 30	209901060370	2
3	PARAFUSO SEXTAVADO 8.8 M10 X 25	319901010853	6
4	FLANGE TRANSMISSÃO	200941010028	1
5	PLACA PARA IMPULSO	200941010036	1
6	PARAFUSO PARA AJUSTE	200941010044	1
7	BUCHA PARA EIXO PRIMÁRIO	200941010052	1
8	ANEL ELÁSTICO EXTERNO Ø 85mm	200941010061	1
9	ARRUELA LISA	200941010079	1
10	ANEL P/ ENCOSTO ROLAMENTO 6317 NR	209901080167	1
11	ROLAMENTO 6317 NR	209904010561	1
12	ANEL PARA EIXO FLANGE	200941010089	1
13	EIXO PARA ENGRENAGEM ENTRADA	200941010097	1
14	ENGRENAGEM ENTRADA (PINHÃO)	200941010105	1
15	ROLAMENTO ROLETE NJ 313 EM	209904010573	2
16	ANEL PARA ROLAMENTO	200941010111	1
17	ANEL COBRE ENGRENAGEM ACIONAMENTO	200941010120	1
18	CALÇO AJUSTE 65,3 X 79,95 X 3,9	200941010138	2
19	ENGRENAGEM ACIONAMENTO (Z19) - 4:1	200941010146	1
19	ENGRENAGEM ACIONAMENTO (Z24) - 3:1	200941010154	1

Nº	DESCRIÇÃO	CÓDIGO	QTD.
19	ENGRENAGEM ACIONAMENTO (Z16) - 5:1	200941010364	1
20	ROLAMENTO ROLETE N 2313 EKM	209904010588	1
21	ENGRENAGEM TRANSMISSAO (TAMBOR) - MOD A - 119mm	200941010166	1
21	ENGRENAGEM TRANSMISSÃO (TAMBOR) - MOD B - 113mm	200941010377	1
22	PARAFUSO ALLEN M8 X 25	319901010055	4
23	ARRUELA COBRE PARA TAMBOR	200941010178	1
24	DISCO PARA ENCOSTO	200941010186	1
25	PINO GUIA 19,7 X 11,9	209901060385	3
26	PARAFUSO FENDA M8 X 18	209901010680	3
30	EIXO PRIMÁRIO - MOD A (344mm)	200941010224	1
30	EIXO PRIMÁRIO - MOD B (338mm)	200941010384	1
31	ARRUELA ENCOSTO P/ MOLA PARA RETORNO	200941010232	1
32	MOLA PARA RETORNO	200941010241	6
33	ATUADOR EIXO PRIMÁRIO	200941010267	1
34	ANEL PARA ATUADOR	200941010259	1
35	PARAFUSO PARA DISCO (M12 X 16)	200941010283	3
36	ARRUELA PRESSÃO M12	209901070485	3
37	DISCO PARA ATUADOR (COM REGULAGEM)	200941010291	1
38	CHAVETA 6 X 9 X 17,5 (EXTREMIDADE CONVEXA)	209901100301	1
39	ARRUELA LISA M6 X 12 X 1,5	319901070117	1
40	PARAFUSO SEXTAVADO 8.8 M6 X 10	319901010408	1
41	ANEL P/ ENCOSTO ROLAMENTO 6317 NR	209901080167	1
42	ANEL ELÁSTICO ESPECIAL	200941010305	1
43	DISTRIBUIDOR PARA ÓLEO	200941010313	1
44	LUVA DISTRIBUIDOR PARA ÓLEO HIDRÁULICO	200941010321	1
45	BARRA PARA TRAVAMENTO	200941010330	1
46	ARRUELA LUVA	200941010348	1
47	ANEL ELÁSTICO EXTERNO Ø 39mm	209901080173	1
48	ARRUELA PRESSÃO M8	319901070371	1
49	PARAFUSO SEXTAVADO 8.8 M8 X 16	319901010624	1
50	CONJUNTO DE DISCOS - MODELO A	310941010010	1
50	CONJUNTO DE DISCOS - MODELO B	310941010038	1

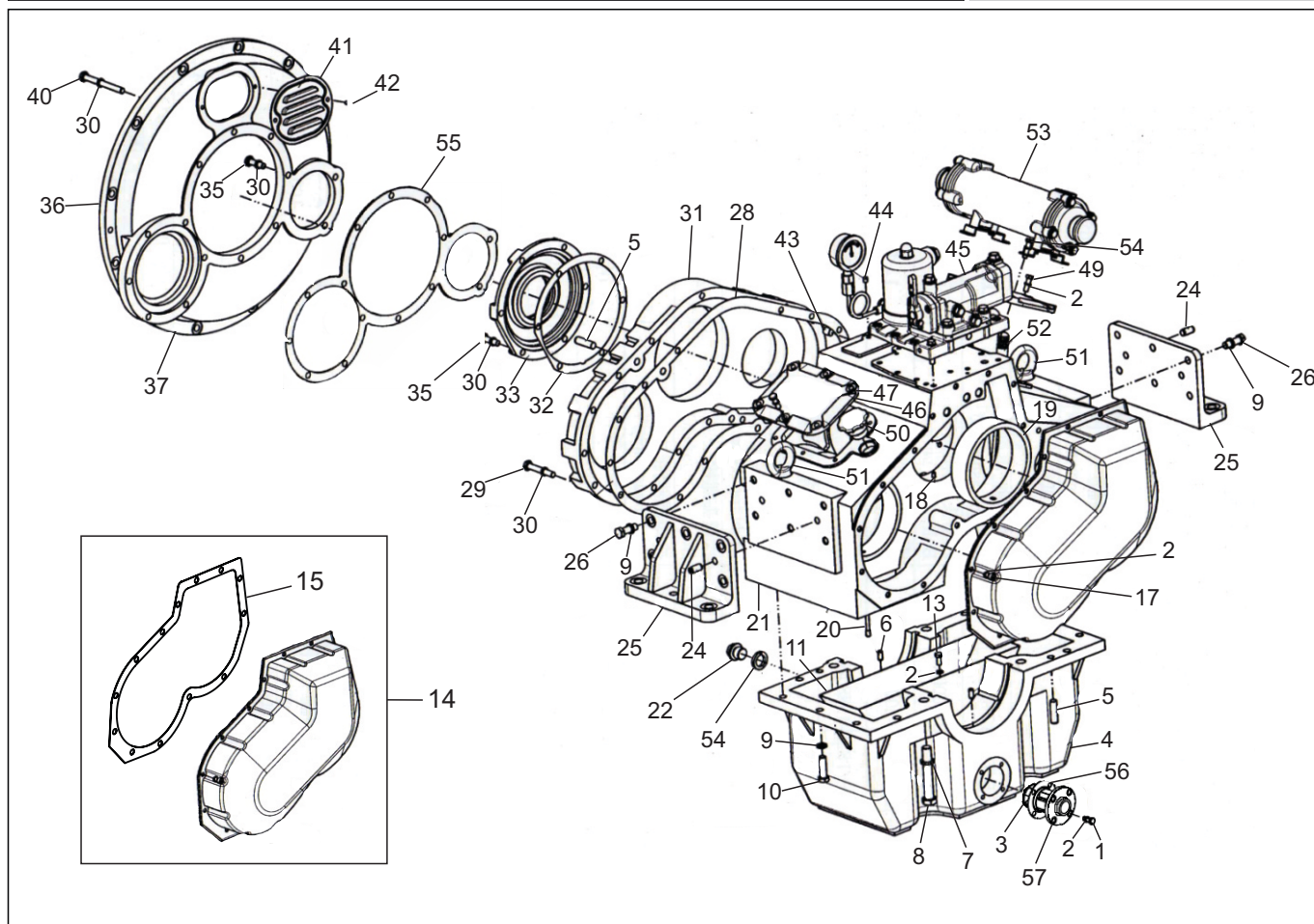


Nº	DESCRIÇÃO	CÓDIGO	QTD.
1	PARAFUSO ESPECIAL M16 x 55	200941020017	1
2	ANEL ELÁSTICO EXTERNO Ø 74mm	200941020025	1
4	ROLAMENTO 6315 NR	209904010591	1
5	PLACA PARA IMPULSO	200941010036	1
6	PARAFUSO PAAR AJUSTE	200941010044	1
7	EIXO ENGRENAGEM PARA TRANSMISSÃO	200941020033	1
8	ENGRENAGEM PARA TRANSMISSÃO (PINHÃO)	200941020041	1
9	ROLAMENTO ROLETE NJ 313 EM	209904010573	2
10	ANEL PARA ROLAMENTO	200941010111	1
11	ANEL COBRE ENGRENAGEM ACIONAMENTO	200941010120	1
12	CALÇO AJUSTE 65,3 X 79,95 X 3,9	200941010138	2
13	ENGRENAGEM ACIONAMENTO (Z19) - 4:1	200941010146	1
13	ENGRENAGEM ACIONAMENTO (Z24) - 3:1	200941010154	1
13	ENGRENAGEM ACIONAMENTO (Z16) - 5:1	200941010364	1
14	ROLAMENTO ROLETE N 2313 EKM	209904010588	1
15	ENGRENAGEM TRANSMISSÃO (TAMBOR) - MODELO A - 119mm	200941010166	1
15	ENGRENAGEM TRANSMISSÃO (TAMBOR) - MODELO B - 113mm	200941010377	1
16	PARAFUSO ALLEN M8 X 25	319901010055	4
17	ARRUELA COBRE PARA TAMBOR	200941010178	1
18	DISCO PARA ENCOSTO	200941010186	1

Nº	DESCRIÇÃO	CÓDIGO	QTD.
19	PINO GUIA 19,7 X 11,9	209901060385	3
20	PARAFUSO FENDA M8 X 18	209901010680	3
24	EIXO PRIMÁRIO - MODELO A (344mm)	200941010224	1
24	EIXO PRIMÁRIO - MODELO B (338mm)	200941010384	1
25	ARRUELA ENCOSTO PARA MOLA RETORNO	200941010232	1
26	MOLA PARA RETORNO	200941010241	6
27	ATUADOR EIXO PRIMÁRIO	200941010267	1
28	ANEL PARA ATUADOR	200941010259	1
29	DISCO PARA ATUADOR (SEM REGULAGEM)	200941020050	1
30	CHAVETA 6 X 9 X 17,5 (EXTREMIDADE CONVEXA)	209901100301	1
31	ARRUELA LISA M6 X 12 X 1,5	319901070117	1
32	PARAFUSO SEXTAVADO 8.8 M6 X 10	319901010408	1
33	ANEL PARA ENCOSTO ROLAMENTO 6317 NR	209901080167	1
34	ANEL ELÁSTICO ESPECIAL	200941010305	1
35	DISTRIBUIDOR PARA ÓLEO	200941010313	1
36	LUVA DISTRIBUIDOR PARA ÓLEO HIDRÁULICO	200941010321	1
37	ARRUELA LUVA	200941010348	1
38	ANEL ELÁSTICO EXTERNO Ø 39mm	209901080173	1
39	ARRUELA PRESSÃO M8	319901070371	1
40	PARAFUSO SEXTAVADO 8.8 M8 X 16	319901010624	1
41	CONJUNTO DE DISCOS - MODELO A	310941010010	1
41	CONJUNTO DE DISCOS - MODELO B	310941010038	1

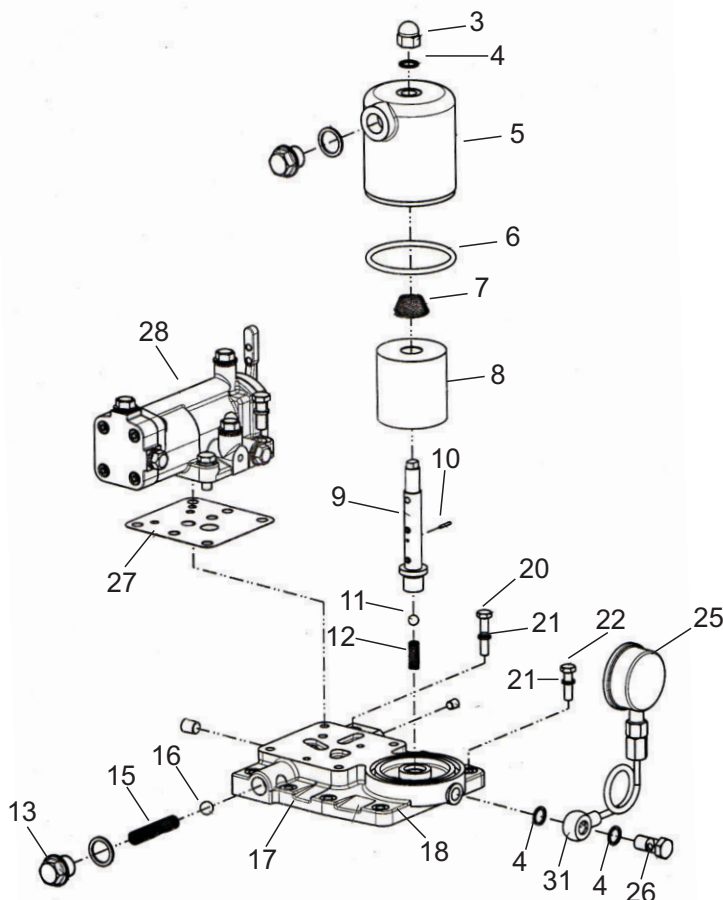


Nº	DESCRIÇÃO	CÓDIGO	QTD.
1	PARAF SEXT 8.8 M10 X 25	319901010853	2
2	ARRUELA PRESSÃO M10	319901070384	2
3	FLANGE PARA SUPORTE ROLAMENTO	200941030012	1
4	SUPORTE PARA ROLAMENTO	200941030021	1
5	ESPAÇADOR INTERNO	200941030039	1
6	ANEL O-RING 138 X 5,5	209902030307	1
7	MOLA PARA PRESSÃO	200941030047	6
8	ROLAMENTO ROLETE AXIAL 29 414 E	209904010605	1
9	ROLAMENTO ROLETE NJ 316 EM	209904010613	1
10	ESPAÇADOR 100 X 80 X 11	200941030055	1
11	ENGRENAGEM 5:1 - Z81	200941030161	1
11	ENGRENAGEM - 4:1 - Z78	200941030071	1
11	ENGRENAGEM - 3:1 - Z73	200941030063	1
12	ESPAÇADOR	200941030080	1
13	ROLAMENTO ROLO DUPLO 22 220 CA	209904010621	1
14	EIXO PARA SAÍDA	200941030152	1
15	ASSENTO PARA ROLAMENTO	200941030144	1
16	ANEL O-RING 168 X 5,5	209902030315	1
17	BUCHA PARA FLANGE INTERNA	200941030136	1
18	RETENTOR TC 115 X 140 X 14	209902040221	2

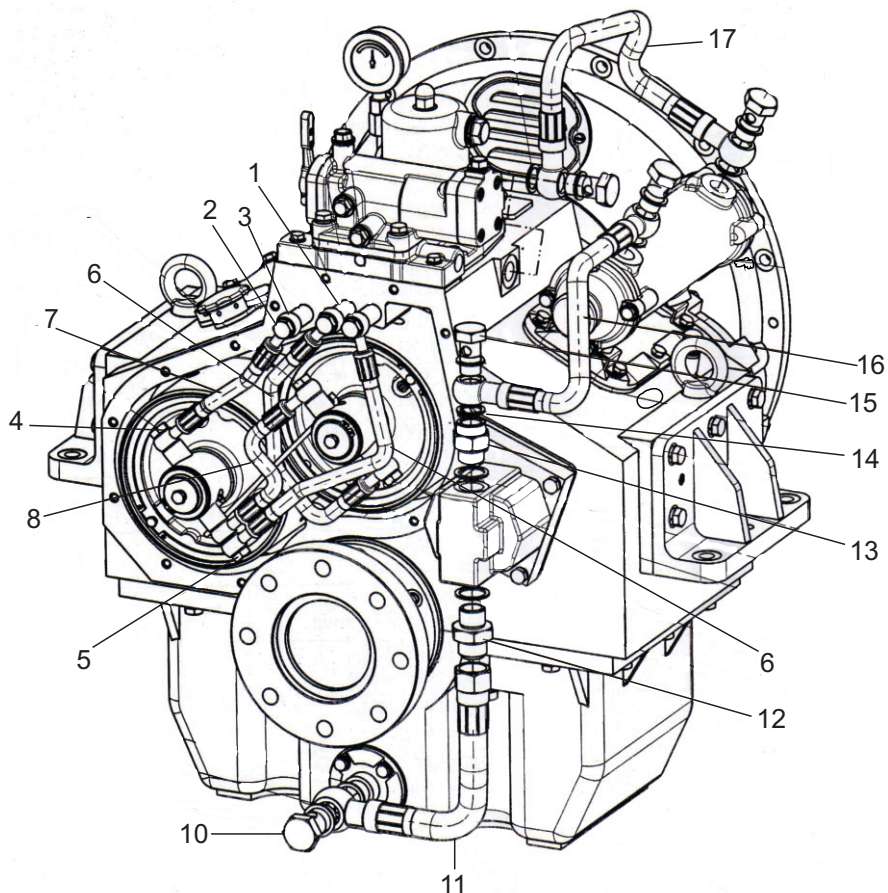


Nº	DESCRIÇÃO	CÓDIGO	QTD.
1	PARAFUSO SEXTAVADO 8.8 M8 X 25	319901010641	4
2	ARRUELA LISA M8 X 17 X 1,5	319901070125	21
3	ELEMENTO FILTRO PARA CÂRTER	200922050297	1
6	PINO GUIA 8 X 16	209901060278	2
7	ARRUELA PRESSÃO M16	319901070419	4
8	PARAFUSO SEXTAVADO 8.8 M16 x 95	209901010752	4
9	ARRUELA LISA M12 X 24 X 2,5	319901070141	22
10	PARAFUSO SEXTAVADO 8.8 M12 X 40	319901011001	10
11	CHAPA DEFLETORA	200941050218	1
13	PARAFUSO SEXTAVADO 8.8 M8 X 16	319901010624	4
14	CONJUNTO TAMPA TRASEIRA (FERRO FUNDIDO)	310941050089	1
14	CONJUNTO TAMPA TRASEIRA (LATA)	310941050097	1
15	JUNTA PARA TAMPA TRASEIRA	310941050020	1
17	PARAFUSO SEXTAVADO 8.8 M8 X 75 (FERRO FUNDIDO)	319901012044	12
17	PARAFUSO ALLEN M8 X 16 (LATA)	319901010250	12
20	PARAFUSO ESPECIAL	200941050251	1
21	CARÇAÇA PARA BLOCO	200941050200	1
22	BUJÃO PARA DRENO ÓLEO M22 X 15 X 1,5	310922050176	1
25	SUPORTE	310941050195	2
26	PARAFUSO SEXTAVADO 8.8 M12 X 35	319901010993	12

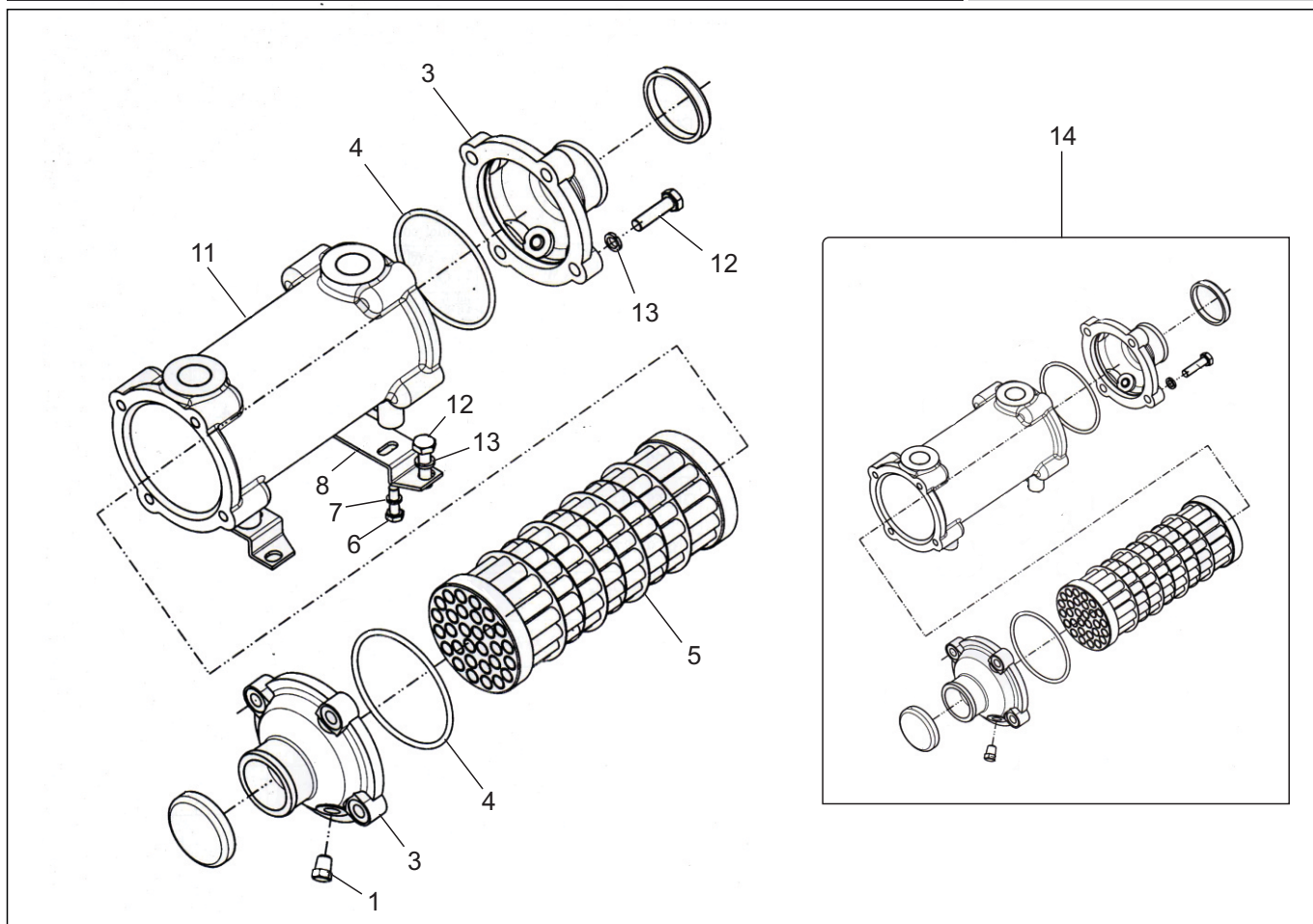
Nº	DESCRIÇÃO	CÓDIGO	QTD.
28	JUNTA PARA CARÇAÇA BLOCO	310941050046	1
29	PARAFUSO SEXTAVADO 8.8 M10 x 65	319901011592	15
30	ARRUELA PRESSÃO M10	319901070384	38
31	CARÇAÇA PARA ENTRADA	310941050164	1
32	JUNTA PARA CARÇAÇA PRIMÁRIA	310941050054	1
33	CARÇAÇA PRIMÁRIA PARA ACOPLAMENTO	310941050132	1
35	PARAFUSO SEXTAVADO 8.8 M10 x 35	319901010870	21
37	CARÇAÇA PARA ACOPLAMENTO - SAE 1	310941050140	1
40	PARAFUSO SEXTAVADO 8.8 M10 X 105	319901010063	2
41	TAMPA PARA INSPEÇÃO	200941050030	1
42	PARAFUSO SEXTAVADO 8.8 M6 X 12	319901010497	2
44	PINO GUIA	200941050072	4
45	CONJUNTO COMANDO HIDRÁULICO COMPLETO	310941080079	1
46	TAMPA SUPERIOR PARA CARÇAÇA	310941050157	1
47	JUNTA PARA TAMPA SUPERIOR DA CARÇAÇA	310941050011	2
49	PARAFUSO SEXTAVADO 8.8 M8 X 25	319901010641	4
50	CONJUNTO RESPIRO	310941050188	1
51	GANCHO PARA ELEVAÇÃO REVERSOR	200941050242	2
52	CONJUNTO VARETA PARA NÍVEL ÓLEO	200941050048	1
53	CONJUNTO TROCADOR CALOR	310941070018	1
54	ARRUELA VEDAÇÃO COBRE M22 X 30 X 2mm	209902010233	1
55	JUNTA PARA CARÇAÇA DA ENTRADA	310941050038	1
56	JUNTA FILTRO CÁRTER	310941050071	1
57	TAMPA P/ FILTRO CÁRTER	200941050277	1
-	CJ JUNTAS REVERSOR (TAMPA TRAS LATA E FERRO FUNDIDO)	310941980065	1



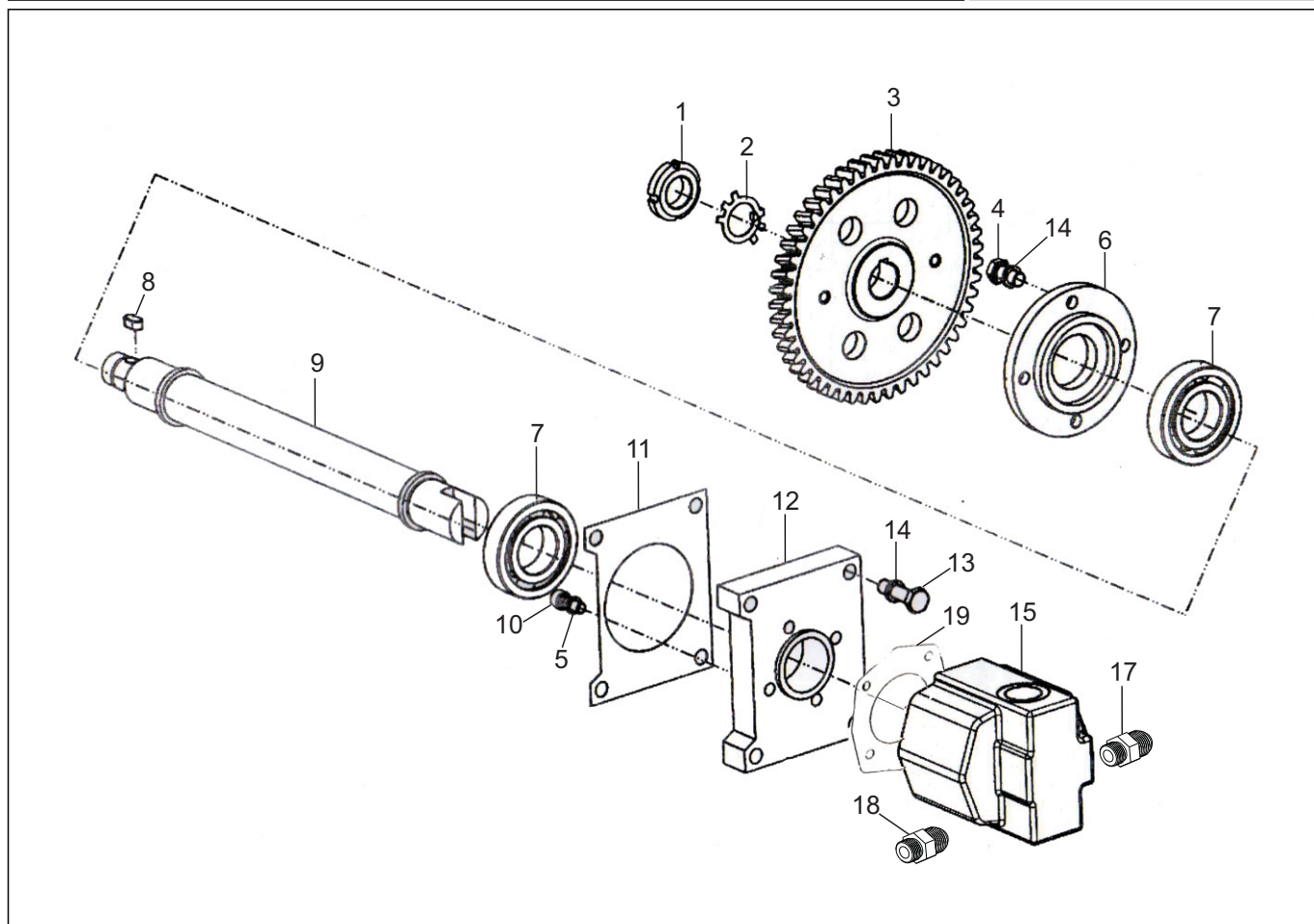
Nº	DESCRIÇÃO	CÓDIGO	QTD.
3	PORCA FECHADA M14	209901020268	1
4	ARRUELA VEDAÇÃO COBRE M14 X 21 X 1,5mm	319902010181	3
5	CARCAÇA FILTRO SEM ROSCA PARA SENSOR	310941080062	1
6	ANEL O-RING 80,5 X 4,85	209902030323	1
7	MOLA PARA FILTRO ÓLEO	200922060029	1
8	ELEMENTO FILTRO ÓLEO	200963060011	1
8	ELEMENTO FILTRO ÓLEO	310922060012	1
9	SUPORE P/ FILTRO ÓLEO	200922060037	1
10	PINO	200941080044	1
11	ESFERA AÇO	200941080052	1
12	MOLA PARA SUPORE	200941080061	1
13	BUJÃO M14 X 12	200941080109	1
15	MOLA	200941080095	1
17	TAMPA PARA LIGAÇÃO	200941080028	1
18	JUNTA PARA TAMPA DE LIGAÇÃO	310941080018	1
21	ARRUELA PRESSÃO M8	319901070371	8
22	PARAFUSO SEXTAVADO 8.8 M8 X 30	319901010659	6
25	MANÔMETRO PARA PRESSÃO ÓLEO	200911030251	1
26	PARAFUSO OCO SEXTAVADO M14 X 26	319901010136	1
27	JUNTA INFERIOR PARA COMANDO	310941080026	1



Nº	DESCRIÇÃO	CÓDIGO	QTD.
1	BUCHA	200941050081	3
2	PARAFUSO OCO SEXTAVADO M14 - C	200941050129	3
3	ARRUELA VEDAÇÃO COBRE M14 X 21 X 1,5mm	319902010181	15
4	PARAFUSO OCO SEXTAVADO M14 - A	200941050145	3
5	PARAFUSO OCO SEXTAVADO M14 - B	200941050137	1
6	MANGUEIRA ENTRADA - 380mm	310941050126	2
6	MANGUEIRA ENTRADA - 380mm	200941050102	2
7	MANGUEIRA RETORNO SUPERIOR	310941050102	1
7	MANGUEIRA RETORNO SUPERIOR	200941050099	1
8	MANGUEIRA PARA RETORNO INFERIOR	310941050119	1
8	MANGUEIRA PARA RETORNO INFERIOR	200941050111	1
10	PARAFUSO OCO M27 X 50	209901012369	1
11	MANGUEIRA ENTRADA - 430mm	200941060098	1
12	NIPLE PARA ENTRADA	200941060084	1
13	NIPLE PARA SAÍDA	200941060106	1
14	ARRUELA VEDAÇÃO COBRE M22 X 30 X 2mm	209902010233	8
15	PARAFUSO OCO SEXTAVADO M22 X 40	209901010487	4
16	MANGUEIRA P/ ENTRADA PARA TROCADOR CALOR	200941070014	1
17	MANGUEIRA SAÍDA PARA TROCADOR CALOR	200941070049	1



Nº	DESCRIÇÃO	CÓDIGO	QTD.
1	BUJÃO PARA TROCADOR CALOR M14 X 8	200941070067	1
3	CONJUNTO TAMPA LATERAL (PAR)	200922080010	1
4	ANEL PARA VEDAÇÃO DE BORRACHA	310911060037	2
5	RESFRIADOR P/ OLEO	200941070022	1
6	PARAFUSO SEXTAVADO 8.8 M6 X 20	319901010420	4
7	ARRUELA LISA M6 X 12 X 1,5	319901070117	4
8	BASE PARA FIXAÇÃO TROCADOR DE CALOR	310922080032	2
11	CARCAÇA PARA RESFRIADOR	310941070070	1
12	PARAFUSO SEXTAVADO 8.8 M8 X 30	319901010659	12
13	ARRUELA LISA M8 X 17 X 1,5	319901070125	12
14	CONJUNTO TROCADOR DE CALOR	310941070018	1

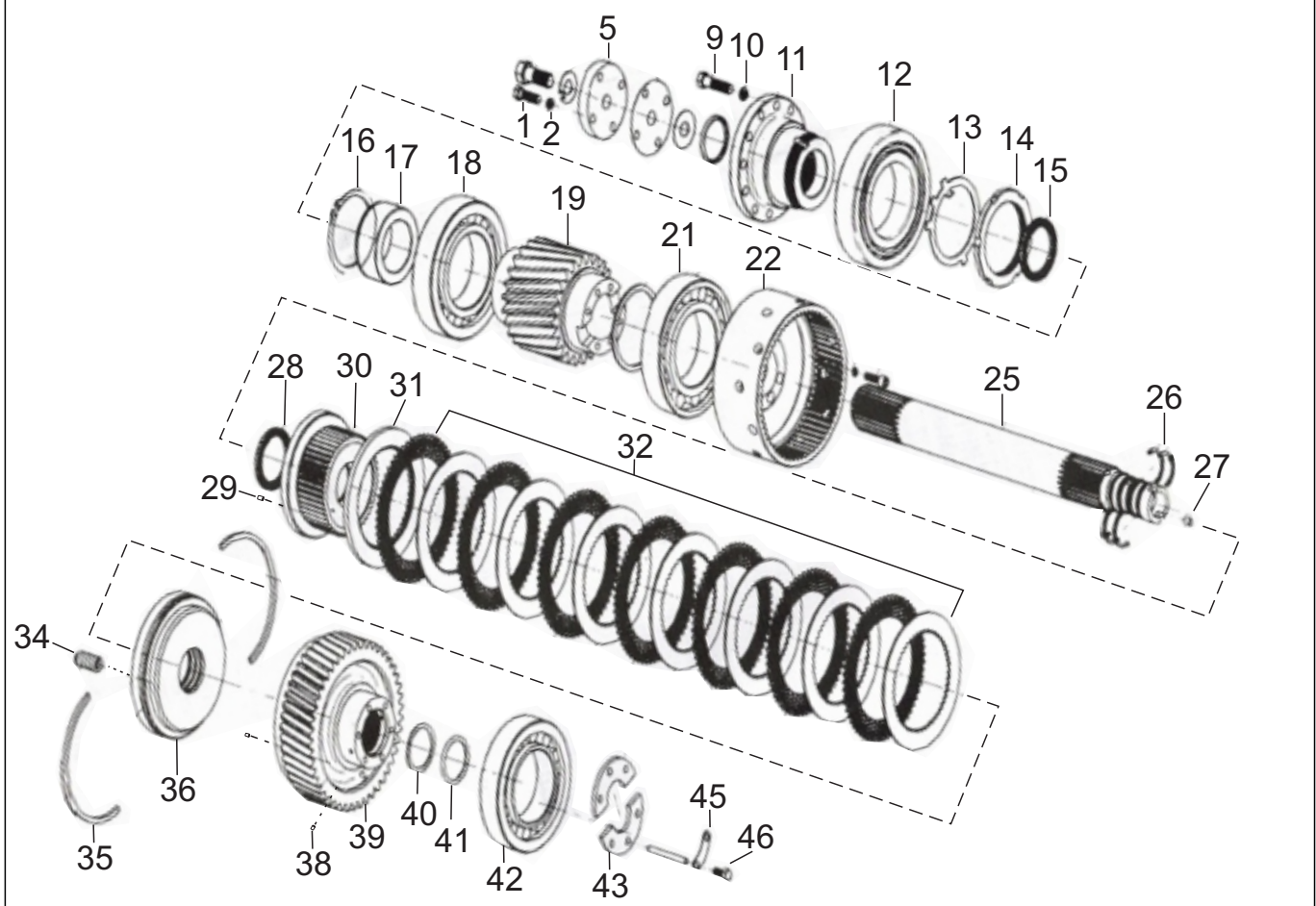


Nº	DESCRIÇÃO	CÓDIGO	QTD.
1	PORCA ESPECIAL PARA FIXAÇÃO M24 X 1,5mm	209901020161	1
2	ARRUELA TRAVA PORCA ESPECIAL 24	209901070210	1
3	ENGRENAGEM TRANSMISSÃO PARA BOMBA	200941060019	1
4	PARAFUSO SEXTAVADO 8.8 M10 X 25	319901010853	4
5	ARRUELA PRESSÃO M8	319901070371	4
6	TAMPA	200941060027	1
7	ROLAMENTO 6207 C3	209904011008	2
8	CHAVETA 15,8 X 7,95 X 6,85 (EXTREMIDADE CONVEXA)	209901100310	1
9	EIXO PARA BOMBA HIDRÁULICA	200941060035	1
10	PARAFUSO ALLEN M8 X 20	209901010119	4
11	JUNTA FLANGE INTERMEDIÁRIO	310941060017	1
12	FLANGE INTERMEDIÁRIO	200941060051	1
13	PARAFUSO SEXTAVADO 8.8 M10 x 35	319901010870	4
14	ARRUELA PRESSÃO M10	319901070384	8
15	BOMBA ÓLEO	310941060025	1
19	JUNTA BOMBA HIDRÁULICA	310930040121	1

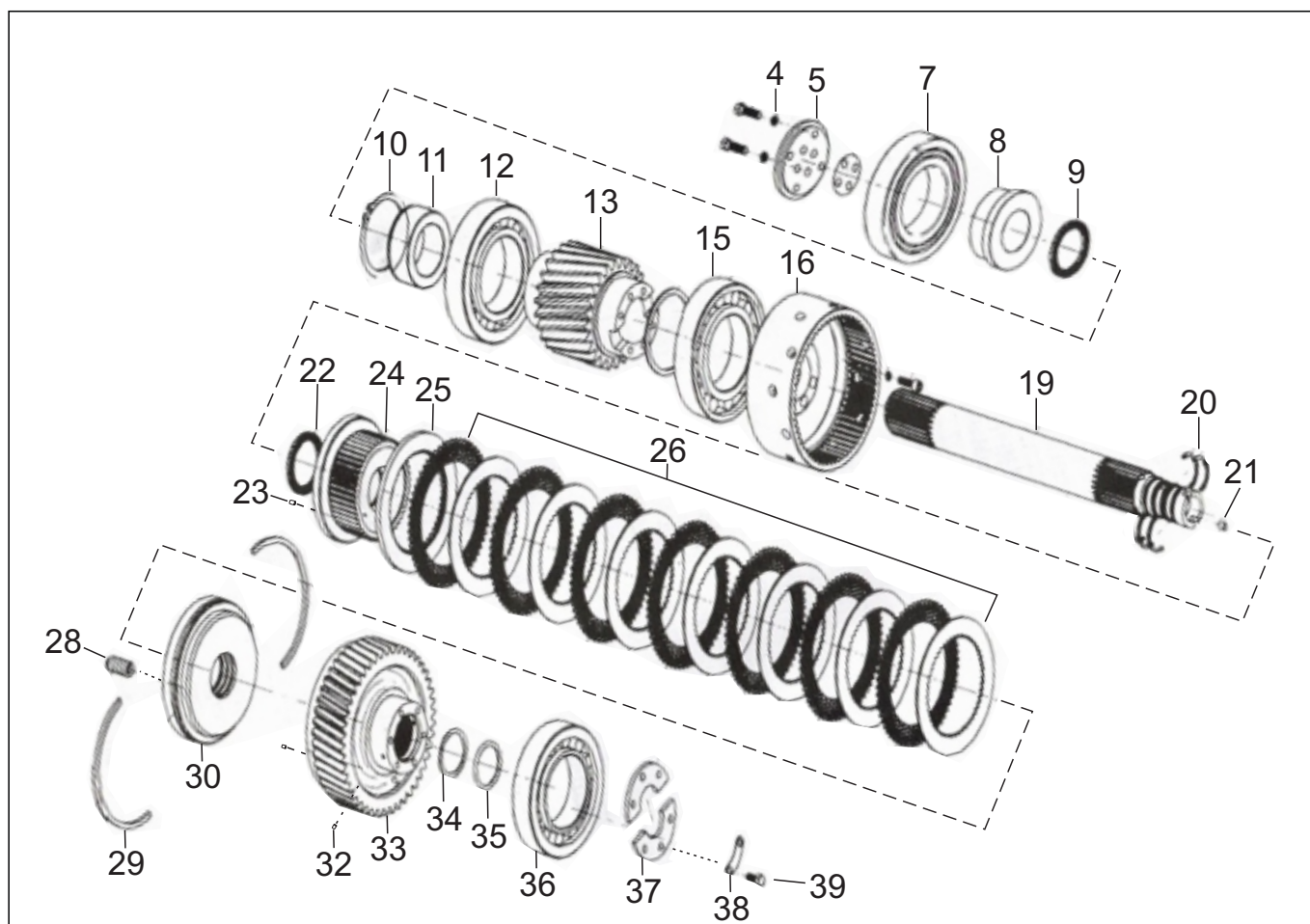
CATÁLOGO DE PEÇAS

RT 630 A

Tramontini

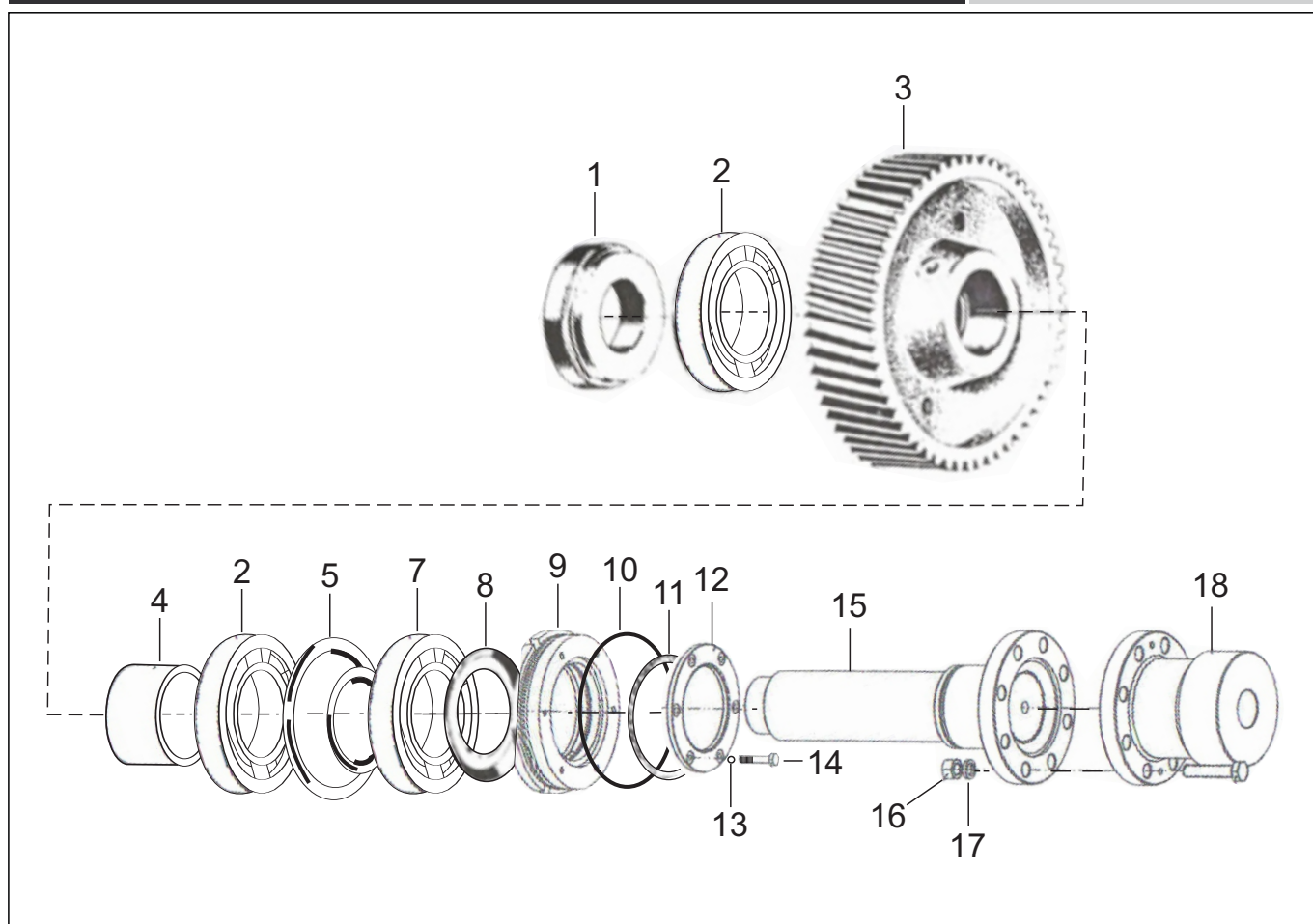


Nº	DESCRIÇÃO	CÓDIGO	QTD.
1	PARAFUSO SEXTAVADO 8.8 M12 X 30	319901011722	4
2	ARRUELA PRESSÃO M12	319901070392	4
5	PLACA PARA TRANSMISSÃO	200963010022	1
9	PARAF SEXTAVADO 8.8 M14 X 40	319901011116	12
10	ARRUELA PRESSÃO M14	319901070401	12
11	FLANGE ACOPLAMENTO P/ ENTRADA MOD - A - 5:1	200963010386	1
12	ROLAMENTO QJ 222M	209904010648	1
13	ARRUELA TRAVA PORCA ESPECIAL D 106,5	200963010073	1
14	PORCA ESPECIAL P/ FIXAÇÃO M104	200963010081	1
15	ANEL COBRE P/ ENGRENAGEM ACIONAMENTO - 5:1	200963010090	1
16	ANEL ELÁSTICO EXTERNO Ø 110 - 5:1	209901080190	2
17	BUCHA PARA EIXO - 5:1	200963010103	1
18	ROLAMENTO ROLETE NJ222EM	209904011105	1
19	ENGRENAGEM ACIONAMENTO - 5:1 (Z 17)	200963010111	1
21	ROLAMENTO ROLETE N222 EKM	209904010656	1
22	ENGRENAGEM TRANSMISSÃO (TAMBOR) - 5:1	200963010138	1
25	EIXO PRIMÁRIO - 5:1 (MODELO A)	200963010146	1
26	ANEL VEDAÇÃO	200963010154	2
27	PINO CONICO 10	209901060735	2
28	ANEL COBRE PARA ENGRENAGEM TRANSMISSÃO	200963010171	1

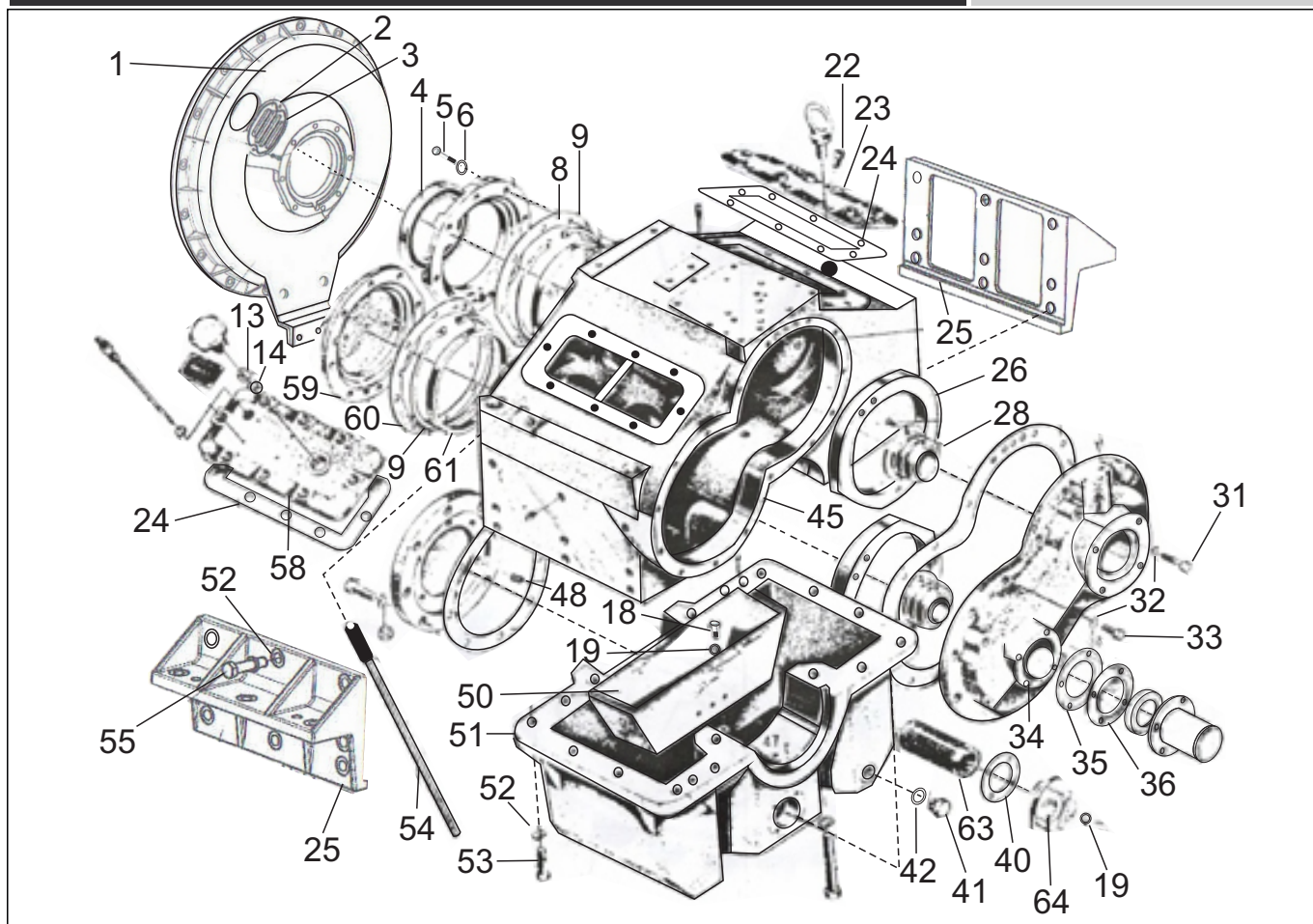


Nº	DESCRIÇÃO	CÓDIGO	QTD.
4	ARRUELA PRESSÃO M12	319901070392	4
5	PLACA PARA TRANSMISSÃO	200963020044	1
7	ROLAMENTO QJ 222M	209904010648	1
8	SUORTE PARA ROLAMENTO	200963020028	1
9	ANEL COBRE PARA ENGRENAGEM ACIONAMENTO - 5:1	200963010090	1
10	ANEL ELÁSTICO EXTERNO Ø 110 - 5:1	209901080190	2
11	BUCHA PARA EIXO - 5:1	200963010103	1
12	ROLAMENTO ROLETE N222 EKM	209904010656	1
13	ENGRENAGEM ACIONAMENTO - 5:1 (Z 17)	200963010111	1
15	ROLAMENTO ROLETE N222 EKM	209904010656	1
16	ENGRENAGEM TRANSMISSÃO (TAMBOR) - 5:1	200963010138	1
19	EIXO SECUNDÁRIO - 5:1 (MODELO A)	200963020052	1
20	ANEL VEDAÇÃO	200963010154	2
21	PINO CONICO 10	209901060735	2
22	ANEL COBRE PARA ENGRENAGEM TRANSMISSÃO	200963010171	1
23	TAMPÃO PARA ENGRENAGEM DA EMBREAGEM	200963010189	3
24	ENGRENAGEM P/ EMBREAGEM - MOD A	200963010393	1
25	DISCO ENCOSTO	200963010201	1
26	CJ DISCOS	310963010012	1
28	MOLA PARA RETORNO	200963010235	8

1

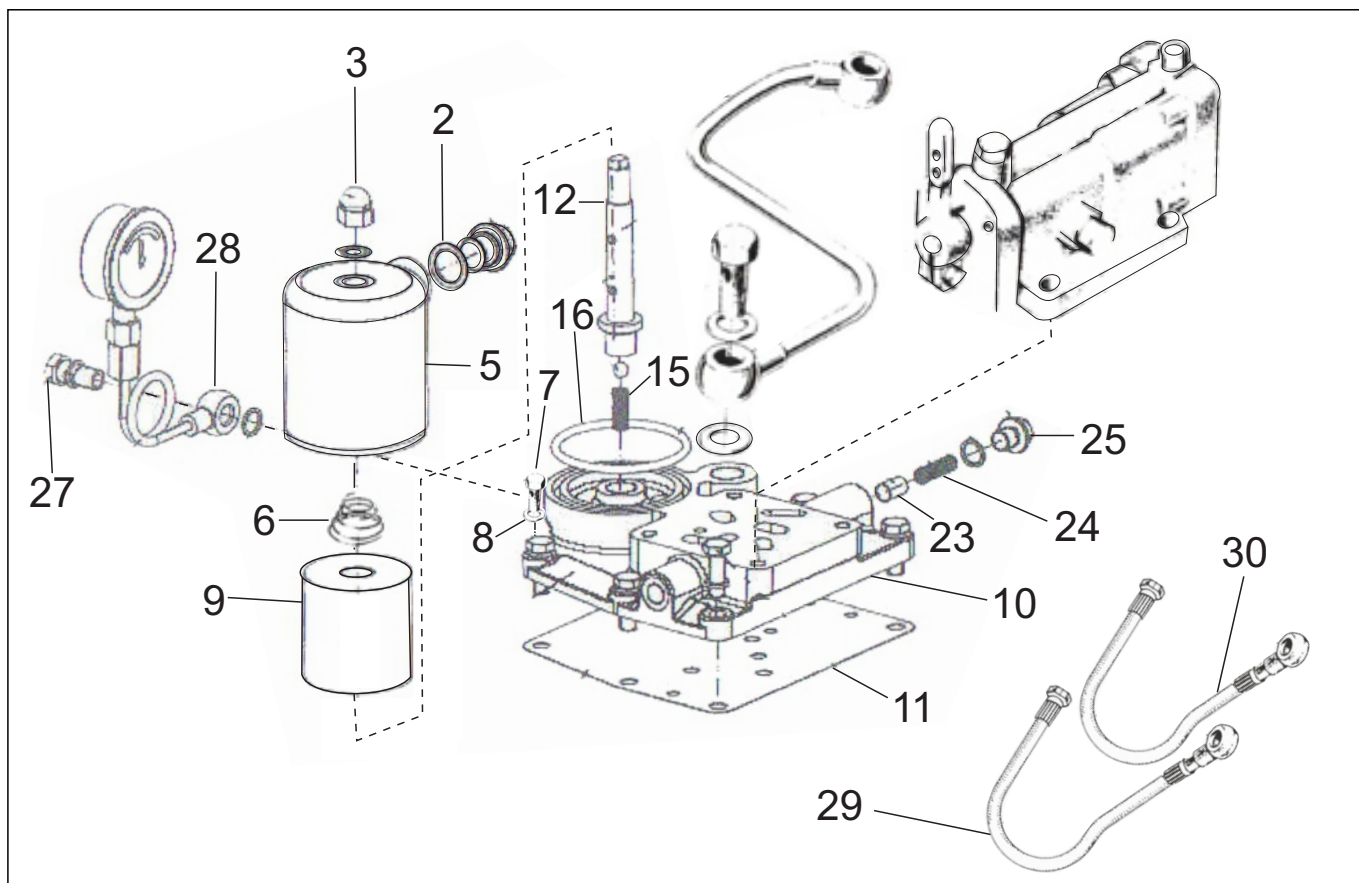


Nº	DESCRIÇÃO	CÓDIGO	QTD.
1	ROLAMENTO CÔNICO ROLETE AXIAL TMB 29 418 Z	209904010672	1
2	ROLAMENTO ROLETE N222 EKM	209904010656	2
3	ENGRENAGEM - 5:1 (Z 85)	200963030015	1
4	BUCHA SEPARADORA PARA ROLAMENTO	200963030023	1
5	BUCHA ESPAÇADORA - Ø EXTERNO 200	200963030031	1
7	ROLAMENTO ESFERA 7222	209904010681	1
8	DEFLETOR PARA ÓLEO	200963030058	1
9	ASSENTO PARA ROLAMENTO	200963030066	1
10	ANEL O-RING 192 x 5,5	209902030358	1
11	GAXETA 8 X 8	200963030074	1
12	PLACA PARA PRESSÃO	200963030082	1
13	ARRUELA PRESSÃO M8	319901070371	6
14	PARAFUSO SEXTAVADO 8.8 M8 X 25	319901010641	6
15	EIXO SAÍDA	200963030091	1
16	PORCA AUTOTRAVANTE M20	319901020369	8
17	ARRUELA PRESSÃO M20	319901070427	8
18	FLANGE PARA EIXO SAÍDA	200963030104	1

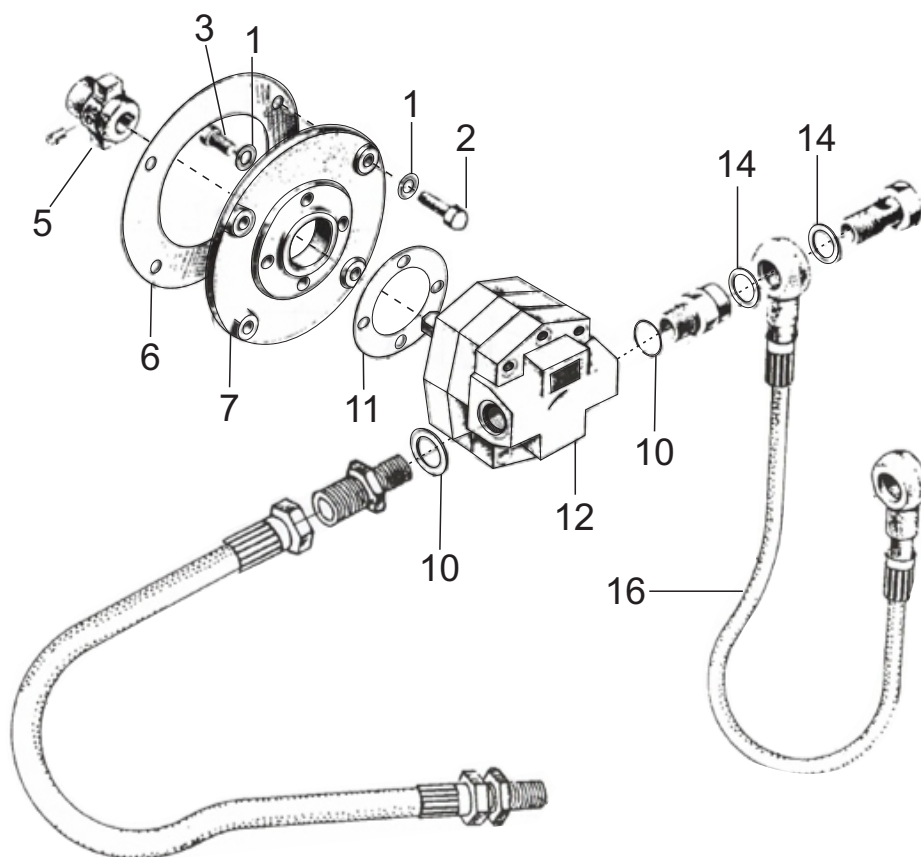


Nº	DESCRIÇÃO	CÓDIGO	QTD.
1	CARCACA P/ ACOPLAMENTO - SAE 1	310963040068	1
2	PARAFUSO SEXTAVADO 8.8 M6 X 12	319901010497	2
3	TAMPA PARA INSPEÇÃO	200963040371	1
4	RETENTOR TC 125 X 160 X 15	209902040230	1
5	PARAFUSO SEXTAVADO 8.8 M12 x 35	319901010993	16
6	ARRUELA PRESSÃO M12	319901070392	16
8	JUNTA PARA FLANGE PRIMÁRIO	310963040019	1
9	ANEL ELÁSTICO INTERNO Ø 200mm	200963040045	2
13	RESPIRO	200922050115	1
14	ANEL ELÁSTICO INTERNO Ø 24mm	319901080256	1
18	PARAFUSO SEXTAVADO 8.8 M8 X 25	319901010641	8
19	ARRUELA PRESSÃO M8	319901070371	12
22	PARAFUSO ALLEN M8 X 16	319901010250	16
23	TAMPA LATERAL PARA CARCAÇA (S/ FURO)	200963040061	1
24	JUNTA PARA TAMPA LATERAL DA CARCAÇA	310963040027	2
25	SUPORE PARA FIXAÇÃO DA CARCAÇA	200963040088	2
26	BUCHA PARA ROLAMENTO	200963040096	2
28	DISTRIBUIDOR	200963040100	2
31	PARAFUSO SEXTAVADO 8.8 M10 X 75	319901011731	4
32	ARRUELA PRESSÃO M10	319901070384	23

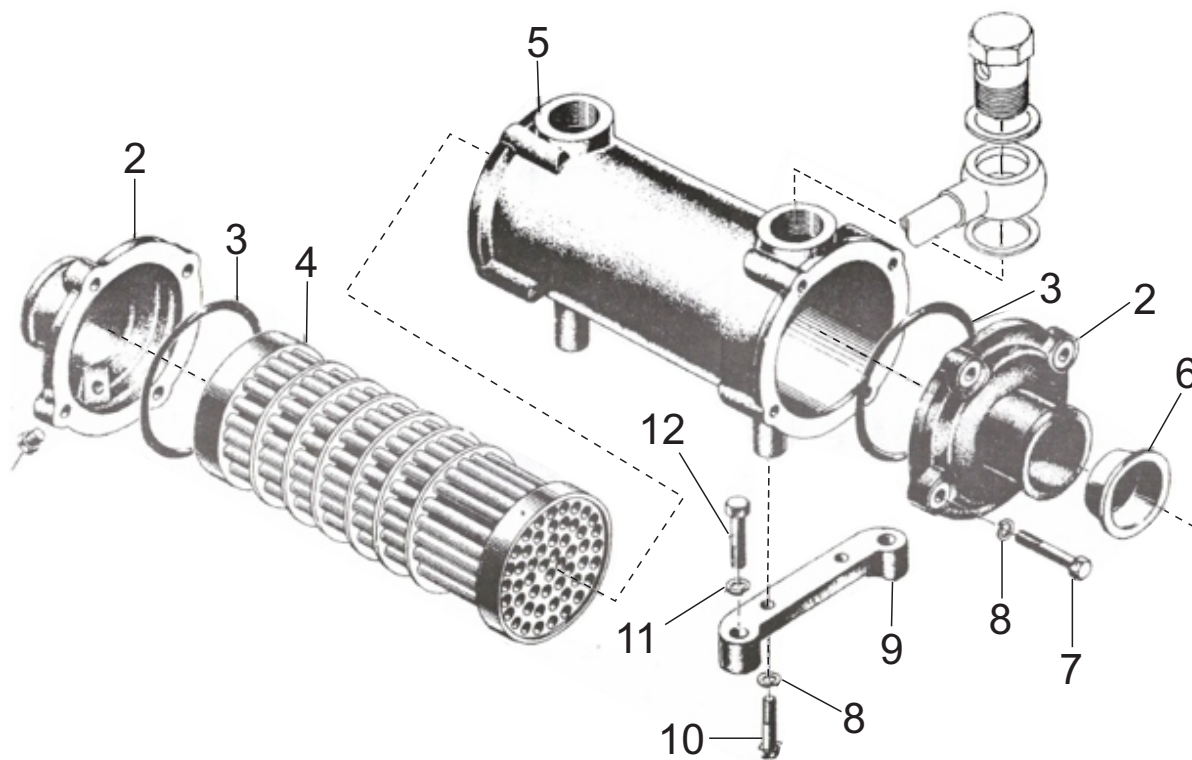
Nº	DESCRIÇÃO	CÓDIGO	QTD.
33	PARAFUSO SEXTAVADO 8.8 M10 x 35	319901010870	19
34	FLANGE P/ ENTRADA	200963040124	1
35	JUNTA PARA TAMPA	310963040035	1
36	TAMPA	200963040167	1
41	BUJÃO PARA DRENO ÓLEO M22 X 15 X 1,5	310922050176	1
42	ARRUELA VEDAÇÃO COBRE M22 X 30 X 2,0mm	319902010231	1
43	ARRUELA PRESSÃO M20	319901070427	4
45	CARÇAÇA PARA BLOCO	200963040205	1
48	MOLA	200963040221	6
50	CHAPA DEFLETORA	200963040248	1
51	CÁRTER	200963040213	1
52	ARRUELA PRESSÃO M16	319901070419	37
53	PARAFUSO SEXTAVADO 8.8 M16 X 55	319901011094	12
54	VARETA INDICATIVA P/ NÍVEL ÓLEO	200963040264	1
55	PARAFUSO SEXTAVADO 8.8 M16 X 45	319901010578	17
56	TAMPA PARA SAÍDA	200963040272	1
58	TAMPA LATERAL PARA CARÇAÇA (C/ FURO)	200963040281	1
59	FLANGE SECUNDÁRIA	200963040294	1
60	JUNTA PARA FLANGE SECUNDÁRIA	310963040043	1
61	ESPAÇADOR PARA LUBRIFICAÇÃO	200963040311	2
63	ELEMENTO FILTRO PARA CÁRTER	200963040327	1
64	TAMPA P/ FILTRO P/ CARTER	310963040051	1



Nº	DESCRIÇÃO	CÓDIGO	QTD.
2	ARRUELA VEDAÇÃO COBRE M22 X 30 X 2,0mm	319902010231	5
3	PORCA FECHADA M14	209901020268	1
5	CARCAÇA PARA FILTRO	200941080010	1
6	MOLA PARA FILTRO ÓLEO	200922060029	1
7	PARAFUSO SEXTAVADO 8.8 M10 X 30 - MA	319901010861	6
8	ARRUELA PRESSÃO M10	319901070384	6
9	ELEMENTO FILTRO ÓLEO	200963060011	1
10	TAMPA PARA LIGAÇÃO	200963060020	1
11	JUNTA PARA TAMPA DE LIGAÇÃO	310963060010	1
12	SUPORE PARA FILTRO ÓLEO	200922060037	1
15	MOLA PARA SUPORTE	200941080061	1
16	ANEL O-RING 80,5 X 4,85	209902030323	1
23	PINO 18 X 7	200941080087	1
24	MOLA	200941080095	1
25	BUJÃO M14 X 12	200941080109	1
27	PARAFUSO OCO SEXTAVADO M14 X 26	319901010136	1
28	OLHAL 9/16 X 1/4 NPT	310980030018	1
29	MANGUEIRA P/ LUBRIFICACAO 740mm	200963040343	1
30	MANGUEIRA P/ LUBRIFICACAO 695mm	200963040380	1
-	COMANDO HIDRAULICO	310963030014	1
-	CJ COMANDO HIDRAULICO COMPL	310963030021	1



Nº	DESCRIÇÃO	CÓDIGO	QTD.
1	ARRUELA PRESSÃO M8	319901070371	8
2	PARAFUSO SEXTAVADO 8.8 M8 X 25	319901010641	4
3	PARAFUSO ALLEN M8 X 25	319901010055	4
5	ACOPLAMENTO P/ BOMBA - MOD A (Ø INT 16 MM)	200963070017	1
5	ACOPLAMENTO P/ BOMBA - MOD B (Ø INT 20 MM)	200963070076	1
6	JUNTA PARA FLANGE P/ BOMBA LUBRIFICAÇÃO	310963070015	1
7	JUNTA PARA BOMBA ÓLEO	310930040121	1
10	ARRUELA LISA COBRE 28,13 X 36,2 X 2	200941060076	5
11	JUNTA PARA BOMBA ÓLEO	310930040121	1
12	BOMBA P/ OLEO - MOD A (Ø EIXO 16 MM)	310963070041	1
12	BOMBA P/ OLEO - MOD B (Ø EIXO 20 MM)	310963070027	1
14	ARRUELA VEDAÇÃO COBRE M22 X 30 X 2,0mm	319902010231	4
16	MANGUEIRA PARA SAÍDA	200963070068	1

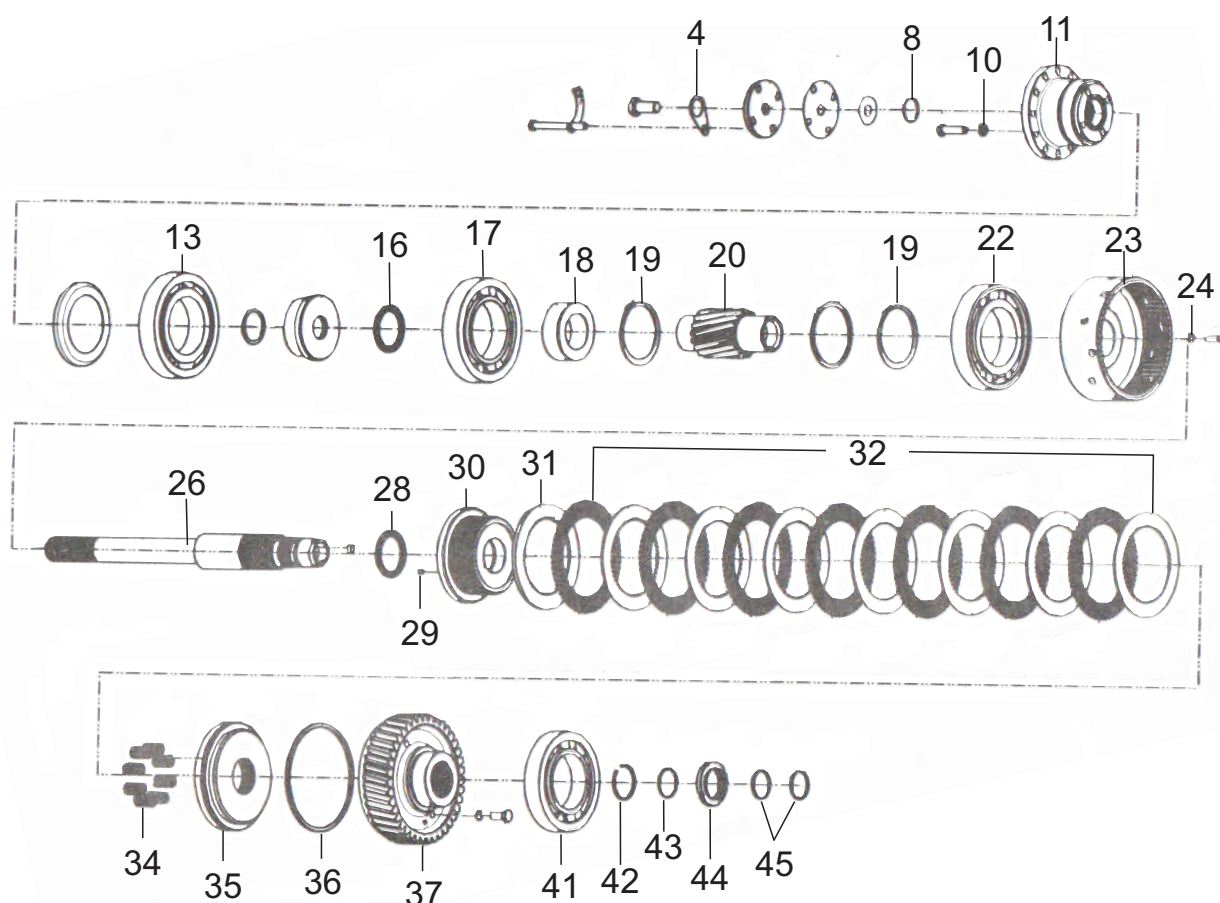


Nº	DESCRIÇÃO	CÓDIGO	QTD.
2	CONJUNTO TAMPA LATERAL (PAR)	200922080010	2
3	ANEL PARA VEDAÇÃO DE BORRACHA	310911060037	2
4	RESFRIADOR P/ OLEO	200963080012	1
5	CARCAÇA PARA RESFRIADOR	310963080019	1
6	TAMPA FRONTAL PARA TROCADOR DE CALOR	200963080047	2
7	PARAFUSO SEXTAVADO 8.8 M6 X 25	319901010438	8
8	ARRUELA PRESSÃO M6	319901070362	12
9	BASE PARA FIXAÇÃO TROCADOR DE CALOR	310922080032	2
10	PARAFUSO SEXTAVADO 8.8 M6 X 20	319901010420	4
11	ARRUELA PRESSÃO M8	319901070371	4
12	PARAFUSO SEXTAVADO 8.8 M8 X 30	319901010659	4
-	CONJUNTO TROCADOR DE CALOR	310963080026	1

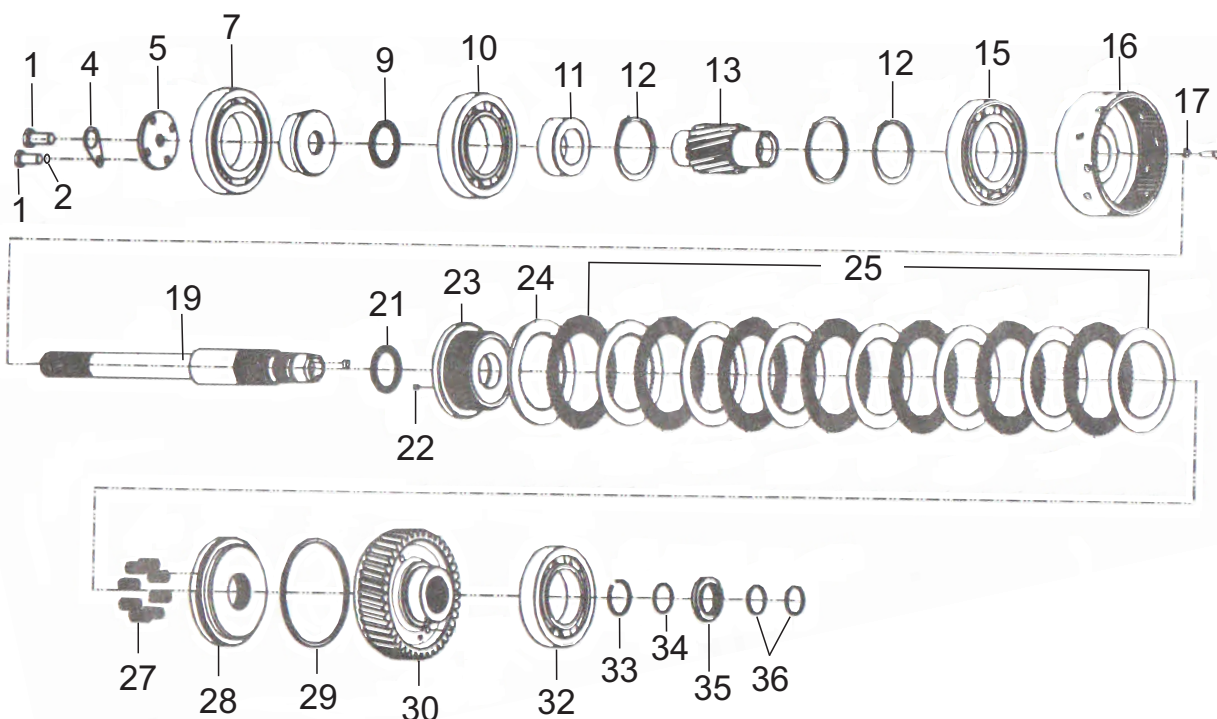
CATÁLOGO DE PEÇAS

RT 630 B

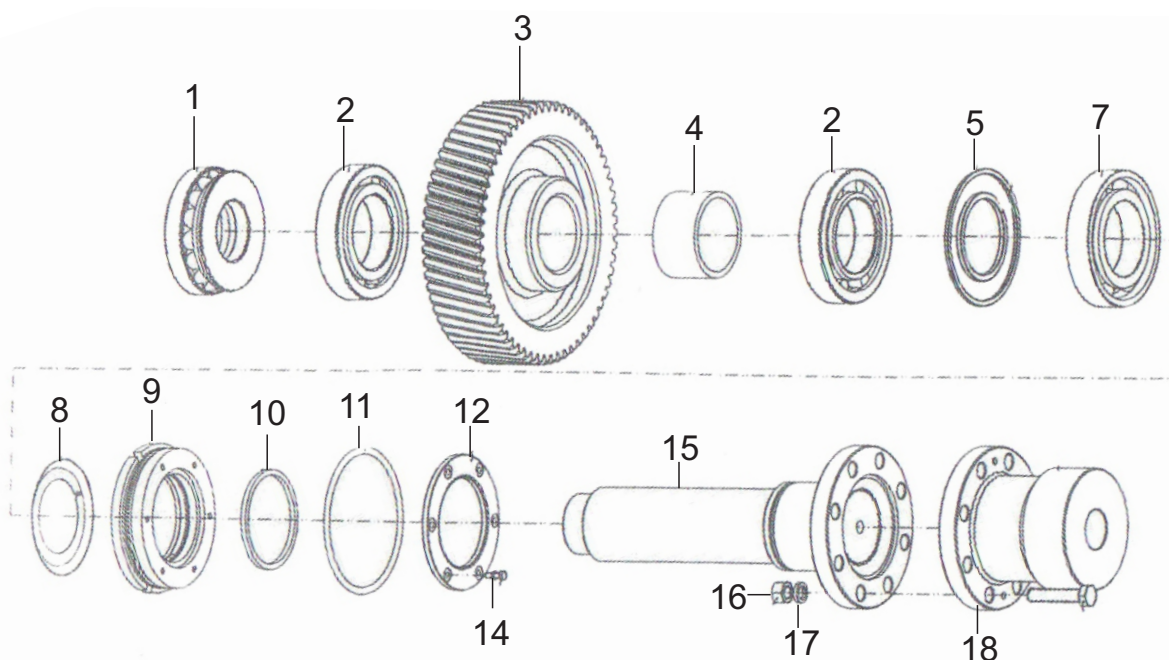
Tramontini



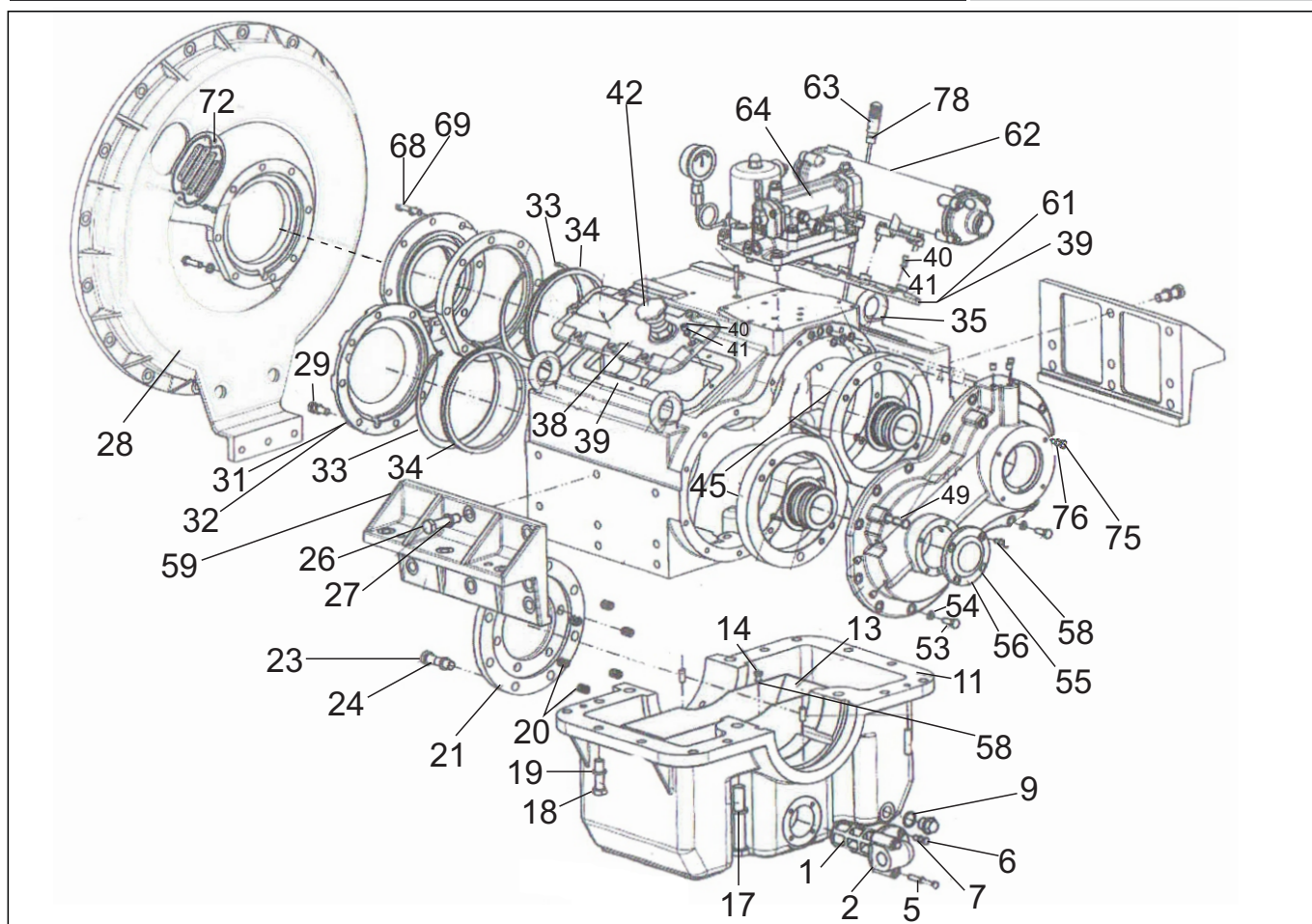
Nº	DESCRIÇÃO	CÓDIGO	QTD.
4	ARRUELA TRAVA	200963010014	1
8	ANEL O-RING 44,3 x 3,00	209902030331	1
10	ARRUELA PRESSÃO M14	319901070401	12
11	FLANGE ACOPLAMENTO P/ ENTRADA - FURO 68mm - 2:1,3:1,4:1	200963010348	1
11	FLANGE ACOPLAMENTO P/ ENTRADA - FURO 60mm - 5:1	200963010065	1
13	ROLAMENTO QJ 222M	209904010648	1
16	ANEL COBRE PARA ENGRENAGEM ACIONAMENTO - 2:1,3:1,4:1	200979010011	1
16	ANEL COBRE P/ ENGRENAGEM ACIONAMENTO - 5:1	200963010090	1
17	ROLAMENTO ROLETE NJ222EM	209904011105	1
18	BUCHA PARA EIXO - 5:1	200963010103	1
19	ANEL ELÁSTICO EXTERNO Ø 110 - 5:1	209901080190	2
20	ENGRENAGEM ACIONAMENTO - 4:1 (Z 20)	200963010331	1
20	ENGRENAGEM ACIONAMENTO - 5:1 (Z 17)	200963010111	1
22	ROLAMENTO ROLETE N222 EKM	209904010656	1
23	ENGRENAGEM TRANSMISSÃO (TAMBOR) - 2:1,3:1,4:1	200979010059	1
23	ENGRENAGEM TRANSMISSÃO (TAMBOR) - 5:1	200963010138	1
24	ARRUELA PRESSÃO M10	319901070384	6
26	EIXO DE ENTRADA - 2:1,3:1,4:1	200979010073	1
26	EIXO PRIMÁRIO - 5:1 (MODELO B)	200963010355	1
28	ANEL COBRE PARA ENGRENAGEM TRANSMISSÃO	200963010171	1



Nº	DESCRIÇÃO	CÓDIGO	QTD.
1	PARAFUSO SEXTAVADO 8.8 M12 X 30	319901011722	4
2	ARRUELA PRESSÃO M12	319901070392	4
3	PARAFUSO SEXTAVADO 8.8 M12 X 30 - 2:1, 3:1, 4:1	319901011722	4
4	ARRUELA PRESSÃO M12 - 2:1, 3:1, 4:1	319901070392	4
5	PLACA PARA TRANSMISSÃO - 5:1	200963020044	1
7	ROLAMENTO QJ 222M	209904010648	1
9	ANEL COBRE P/ ENGRENAGEM ACIONAMENTO - 2:1, 3:1, 4:1	200979010011	1
9	ANEL COBRE PARA ENGRENAGEM ACIONAMENTO - 5:1	200963010090	1
10	ROLAMENTO ROLETE N222 EKM	209904010656	1
11	BUCHA PARA EIXO - 5;1	200963010103	1
12	ANEL ELÁSTICO EXTERNO Ø 110 - 5:1	209901080190	2
13	ENGRENAGEM ACIONAMENTO - 5:1 (Z 17)	200963010111	1
13	ENGRENAGEM ACIONAMENTO - 4:1 (Z 20)	200963010331	1
15	ROLAMENTO ROLETE N222 EKM	209904010656	1
16	ENGRENAGEM TRANSMISSÃO (TAMBOR) - 2:1, 3:1, 4:1	200979010059	1
16	ENGRENAGEM TRANSMISSÃO (TAMBOR) -5:1	200963010138	1
17	ARRUELA PRESSÃO M10 - 4:1	319901070384	6
19	EIXO SECUNDARIO - 5:1 (MOD B)	200963020064	1
19	EIXO DE TRANSMISSÃO - 2:1, 3:1, 4:1	200979020010	1

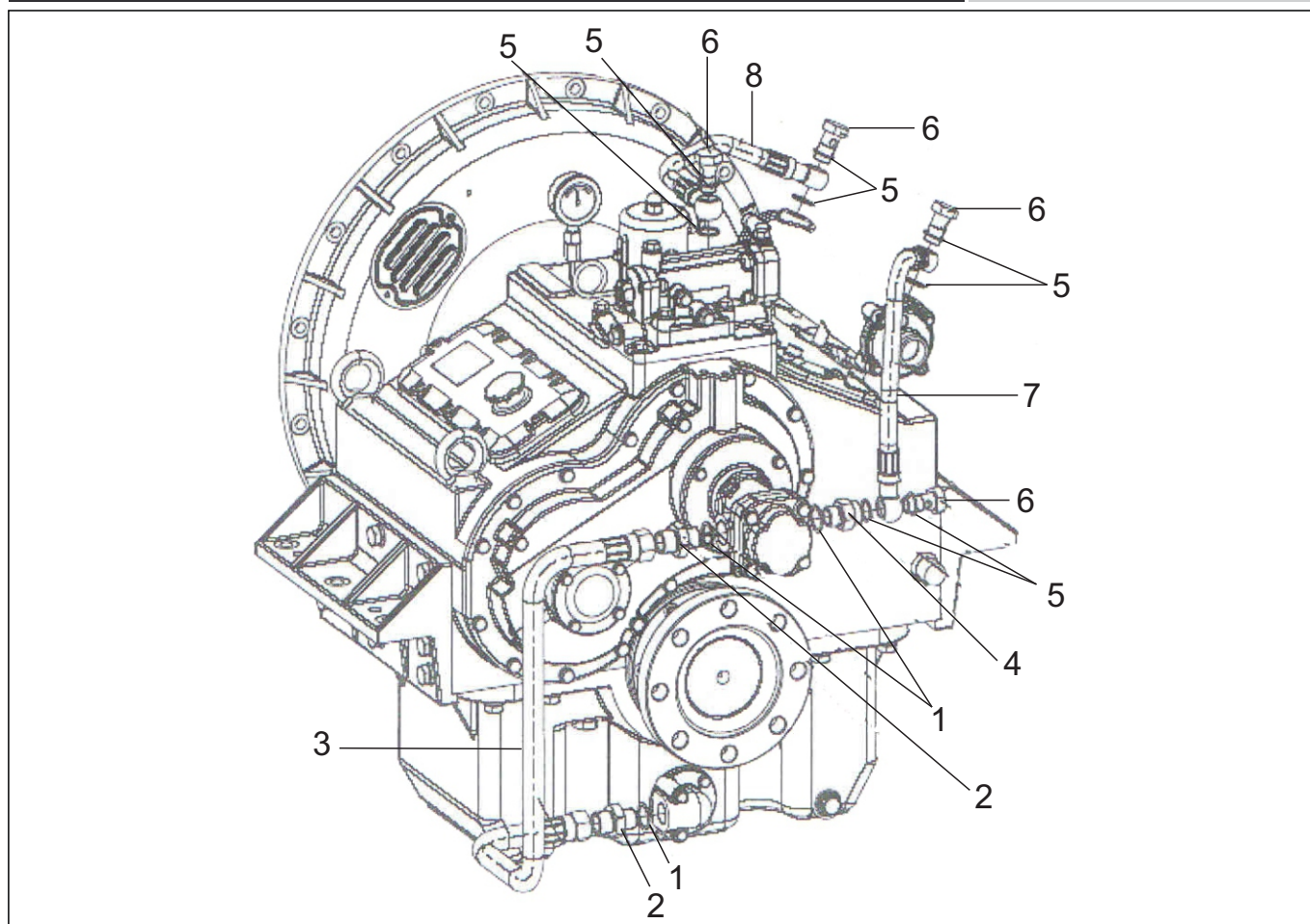


Nº	DESCRIÇÃO	CÓDIGO	QTD.
1	ROLAMENTO CÔNICO ROLETE AXIAL TMB 29 418 Z	209904010672	1
2	ROLAMENTO ROLETE N222 EKM	209904010656	2
3	ENGRENAGEM - 4:1 (Z 82)	200963030117	1
4	BUCHA SEPARADORA PARA ROLAMENTO	200963030023	1
5	BUCHA ESPAÇADORA - Ø EXTERNO 200	200963030031	1
7	ROLAMENTO ESFERA 7222	209904010681	1
8	DEFLETOR PARA ÓLEO	200963030058	1
9	ASSENTO PARA ROLAMENTO	200963030066	1
10	GAXETA 8 X 8	200963030074	1
11	ANEL O-RING 192 x 5,5	209902030358	1
12	PLACA PARA PRESSÃO	200963030082	1
14	ARRUELA PRESSÃO M8	319901070371	6
15	EIXO SAÍDA	200963030091	1
16	PORCA AUTOTRAVANTE M20	319901020369	8
17	ARRUELA PRESSÃO M20	319901070427	8
18	FLANGE PARA EIXO SAÍDA	200963030104	1

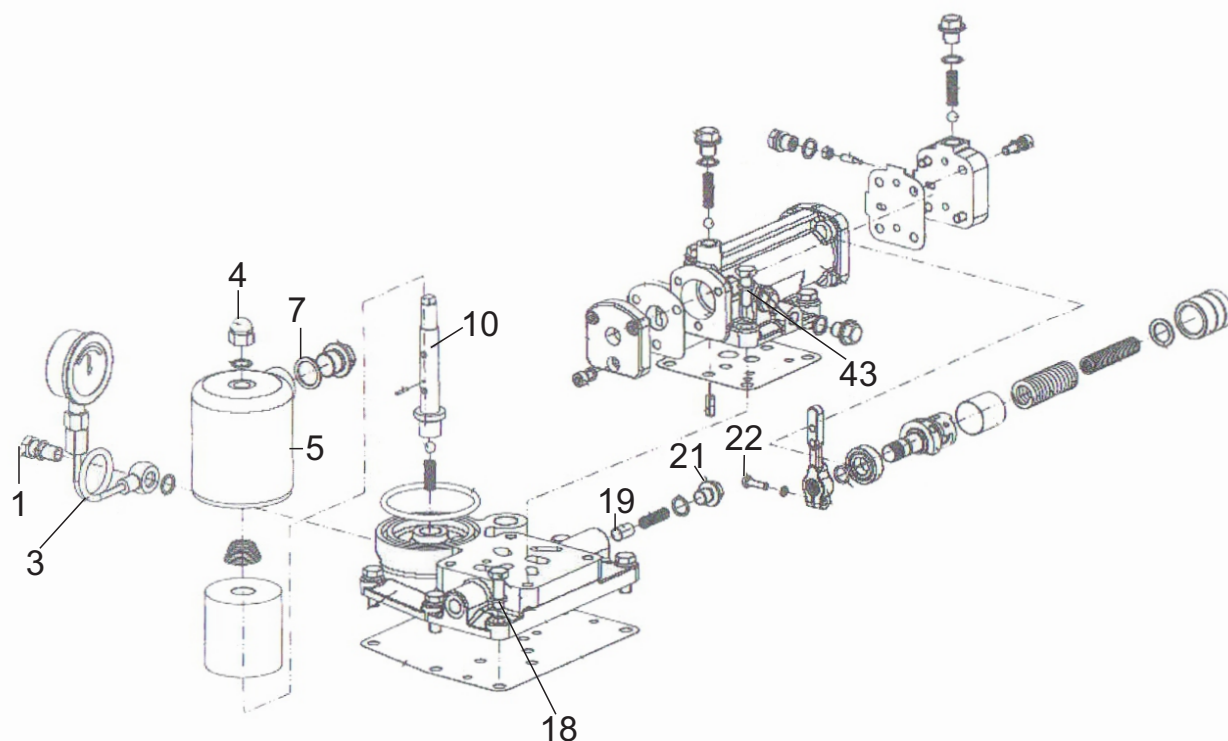


Nº	DESCRIÇÃO	CÓDIGO	QTD.
1	ELEMENTO FILTRO PARA CÂRTER	200963040327	1
2	TAMPA PARA FILTRO DO CÂRTER	310963040051	1
5	ARRUELA PRESSÃO M8	319901070371	2
6	PARAFUSO SEXTAVADO 8.8 M8 X 25	319901010641	2
7	ARRUELA PRESSÃO M8	319901070371	2
9	ARRUELA VEDAÇÃO COBRE M22 X 30 X 2,0mm	319902010231	1
11	CÂRTER	200963040213	1
13	CHAPA DEFLETORA	200963040248	1
17	ARRUELA PRESSÃO M20	319901070427	4
18	PARAFUSO SEXTAVADO 8.8 M16 X 55	319901011094	12
19	ARRUELA PRESSÃO M16	319901070419	11
20	MOLA	200963040221	6
21	TAMPA PARA SAÍDA	200963040272	1
23	PARAFUSO SEXTAVADO 8.8 M16 X 45	319901010578	8
24	ARRUELA PRESSÃO M16	319901070419	8
26	PARAFUSO SEXTAVADO 8.8 M16 X 45	319901010578	16
27	ARRUELA PRESSÃO M16	319901070419	16
28	CARCACA P/ ACOPLAMENTO - SAE 1	310963040068	1
29	PARAFUSO SEXTAVADO 8.8 M10 x 35	319901010870	8
31	FLANGE SECUNDÁRIA	200963040294	1

Nº	DESCRIÇÃO	CÓDIGO	QTD.
32	JUNTA PARA FLANGE SECUNDÁRIA	310963040043	1
33	ANEL ELÁSTICO INTERNO Ø 200mm	200963040045	2
34	ESPAÇADOR PARA LUBRIFICAÇÃO	200963040311	2
38	TAMPA LATERAL PARA CARÇAÇA (C/ FURO)	200963040281	1
39	JUNTA PARA TAMPA LATERAL DA CARÇAÇA	310963040027	2
40	PARAFUSO ALLEN M8 X 16	319901010250	16
42	RESPIRO	200922050115	1
45	BUCHA PARA ROLAMENTO	200963040096	2
49	ARRUELA PRESSÃO M10	319901070384	4
53	PARAFUSO SEXTAVADO 8.8 M10 x 35	319901010870	15
54	ARRUELA PRESSÃO M10	319901070384	15
55	TAMPA	200963040167	1
56	JUNTA PARA TAMPA	310963040035	1
58	ARRUELA PRESSÃO M8	319901070371	4
61	TAMPA LATERAL PARA CARÇAÇA (S/ FURO)	200963040061	1
62	CONJUNTO TROCADOR DE CALOR	310963080026	1
63	VARETA INDICATIVA P/ NÍVEL ÓLEO	200963040264	1
64	CONJUNTO COMANDO HIDRÁULICO COMPLETO	310963030021	1
68	PARAFUSO SEXTAVADO 8.8 M12 x 35	319901010993	3
69	ARRUELA PRESSÃO M12	319901070392	8
72	TAMPA PARA INSPEÇÃO	200963040371	1
-	COMANDO HIDRAULICO	310963030014	1



Nº	DESCRIÇÃO	CÓDIGO	QTD.
1	ARRUELA LISA COBRE 28,13 X 36,2 X 2	200941060076	3
2	NIPLE PARA ENTRADA	200941060084	2
3	MANGUEIRA PARA ENTRADA	200963070041	1
4	NIPLE PARA SÁIDA	200941060106	1
5	ARRUELA VEDAÇÃO COBRE M22 X 30 X 2,0mm	319902010231	8
6	PARAFUSO OCO SEXTAVADO M22 X 40	209901010487	4
7	MANGUEIRA PARA SAÍDA	200963070068	1
8	MANGUEIRA SAÍDA PARA TROCADOR DE CALOR	200963060046	1

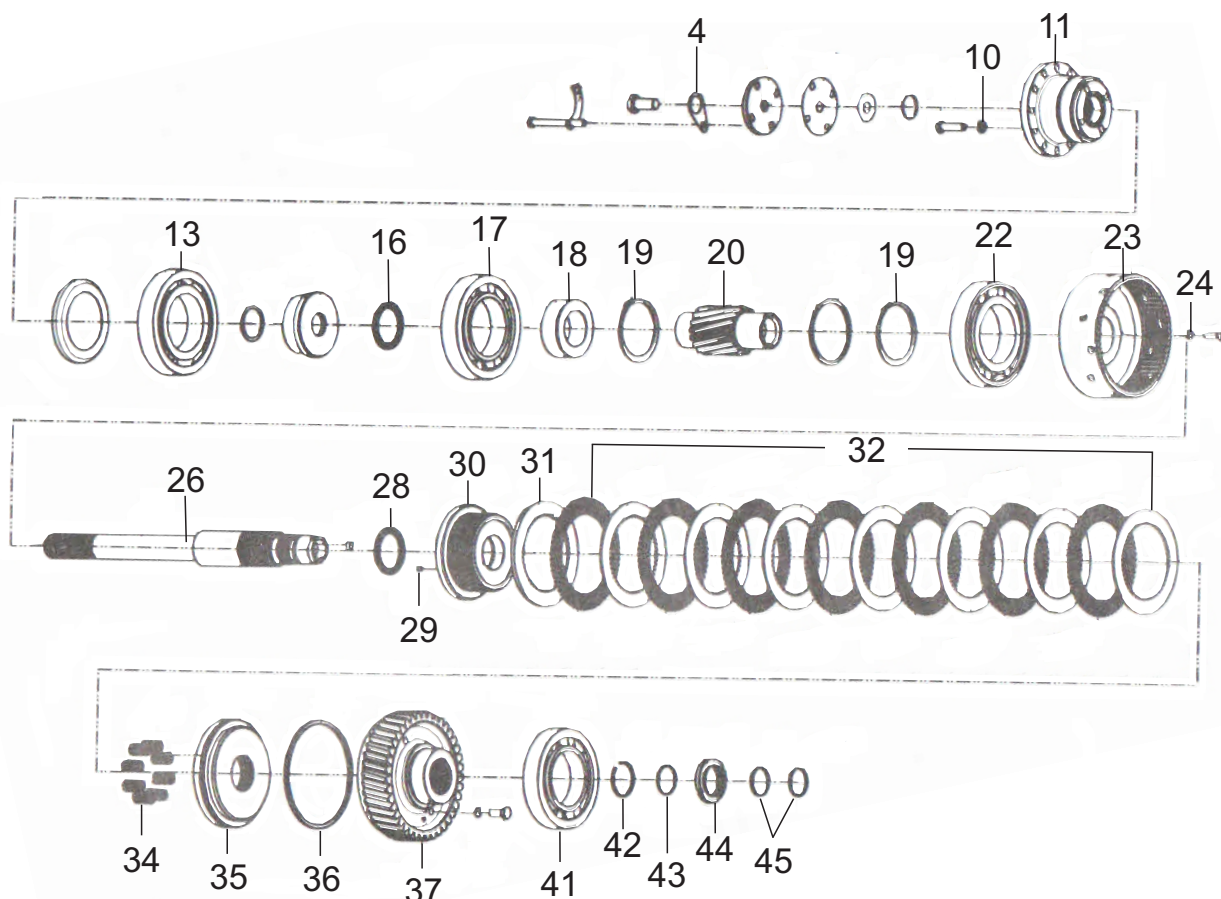


Nº	DESCRIÇÃO	CÓDIGO	QTD.
1	PARAFUSO OCO SEXTAVADO M14 X 26	319901010136	1
3	OLHAL 9/16 X 1/4 NPT	310980030018	1
4	PORCA FECHADA M14	209901020268	1
5	CARCAÇA PARA FILTRO	200941080010	1
7	ARRUELA VEDAÇÃO COBRE M22 X 30 X 2,0mm	3199020102312	1
10	SUPORTE PARA FILTRO ÓLEO	200922060037	1
18	ARRUELA PRESSÃO M10	319901070384	16
19	PINO 18 X 7	200941080087	1
20	MOLA	200941080095	1
21	BUJÃO M14 X 12	200941080109	7
22	PARAFUSO SEXTAVADO 8.8 M6 X 20	319901010420	1
43	ARRUELA PRESSÃO M10	319901070384	4

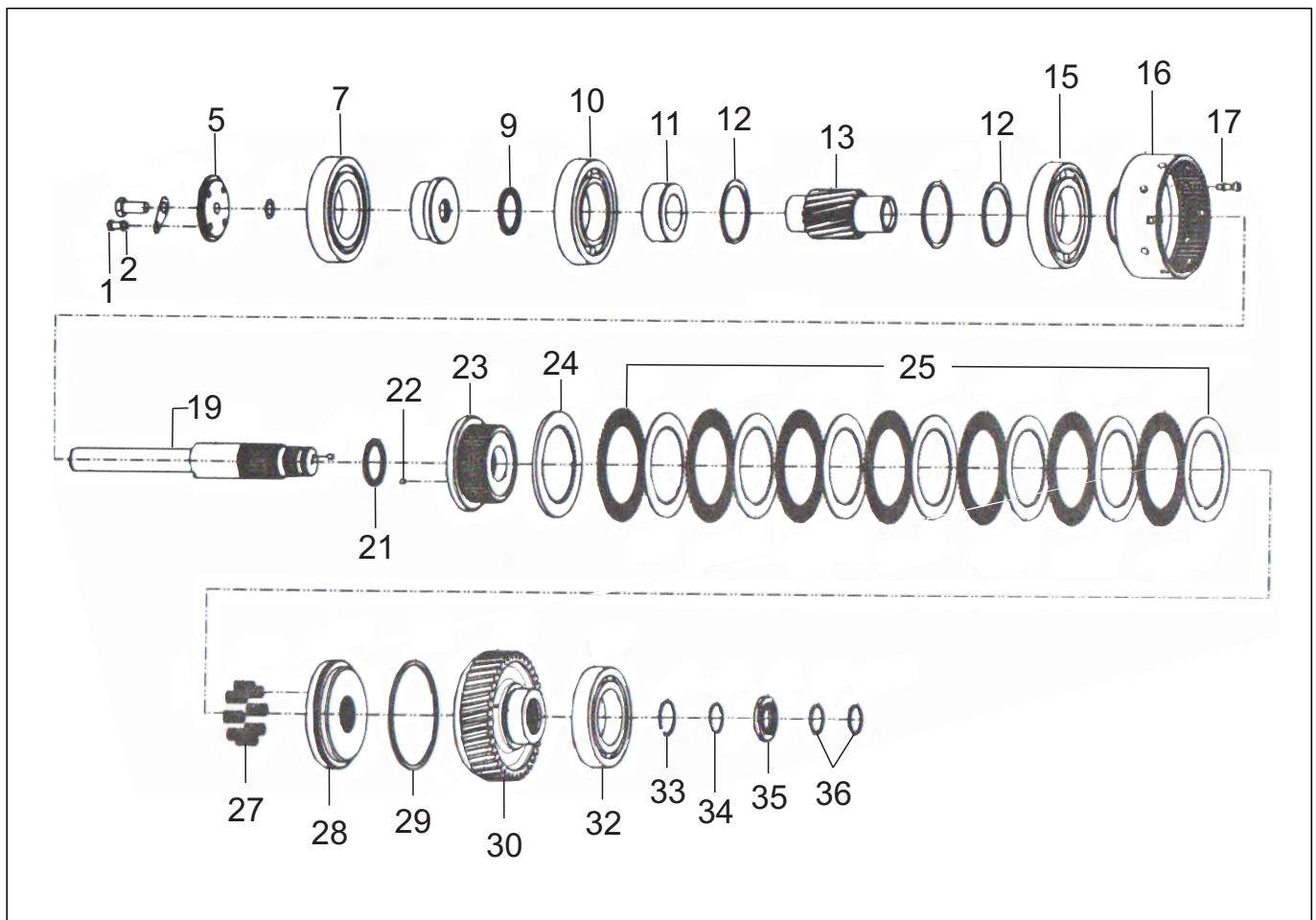
CATÁLOGO DE PEÇAS

RT 790

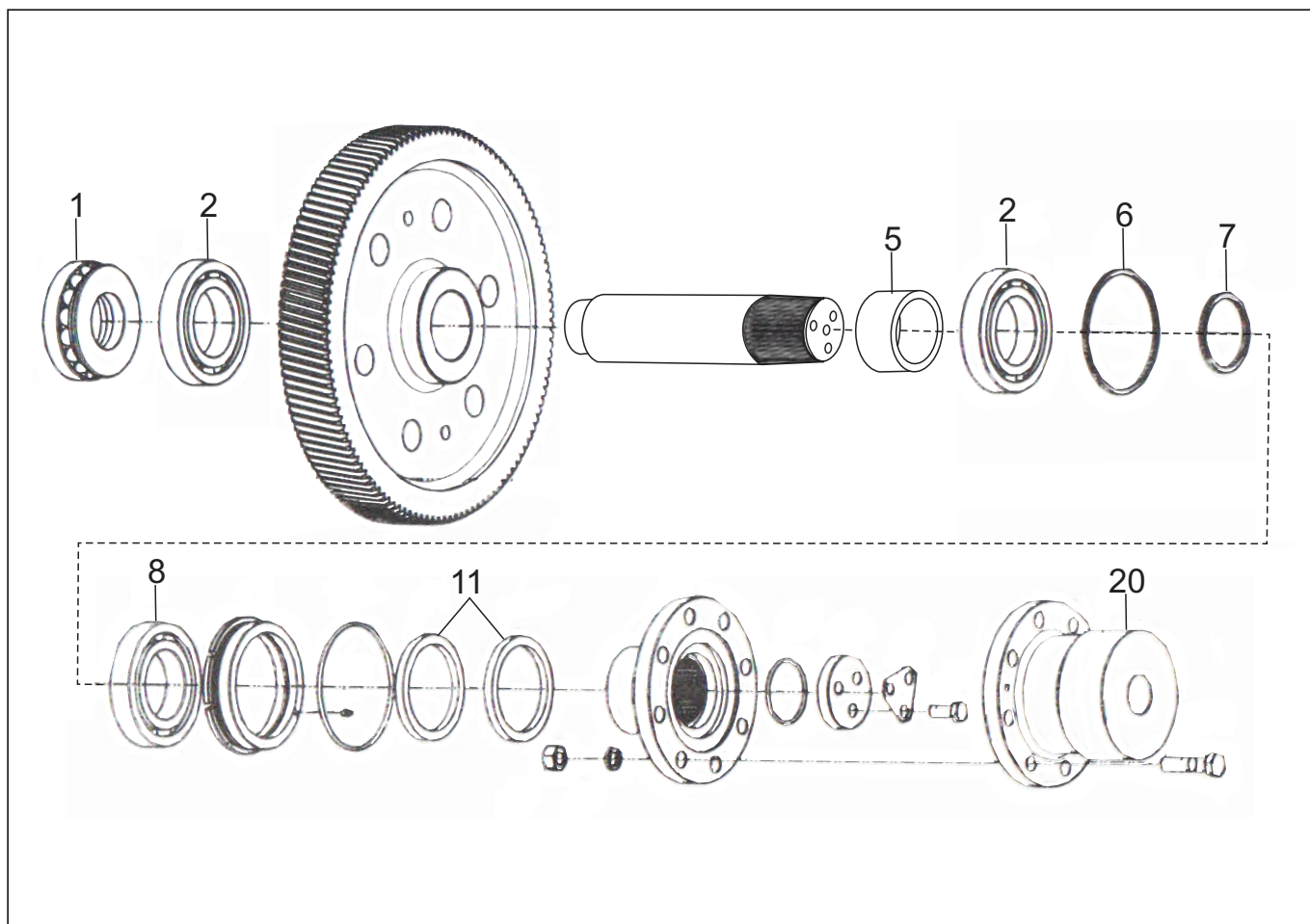
Tramontini



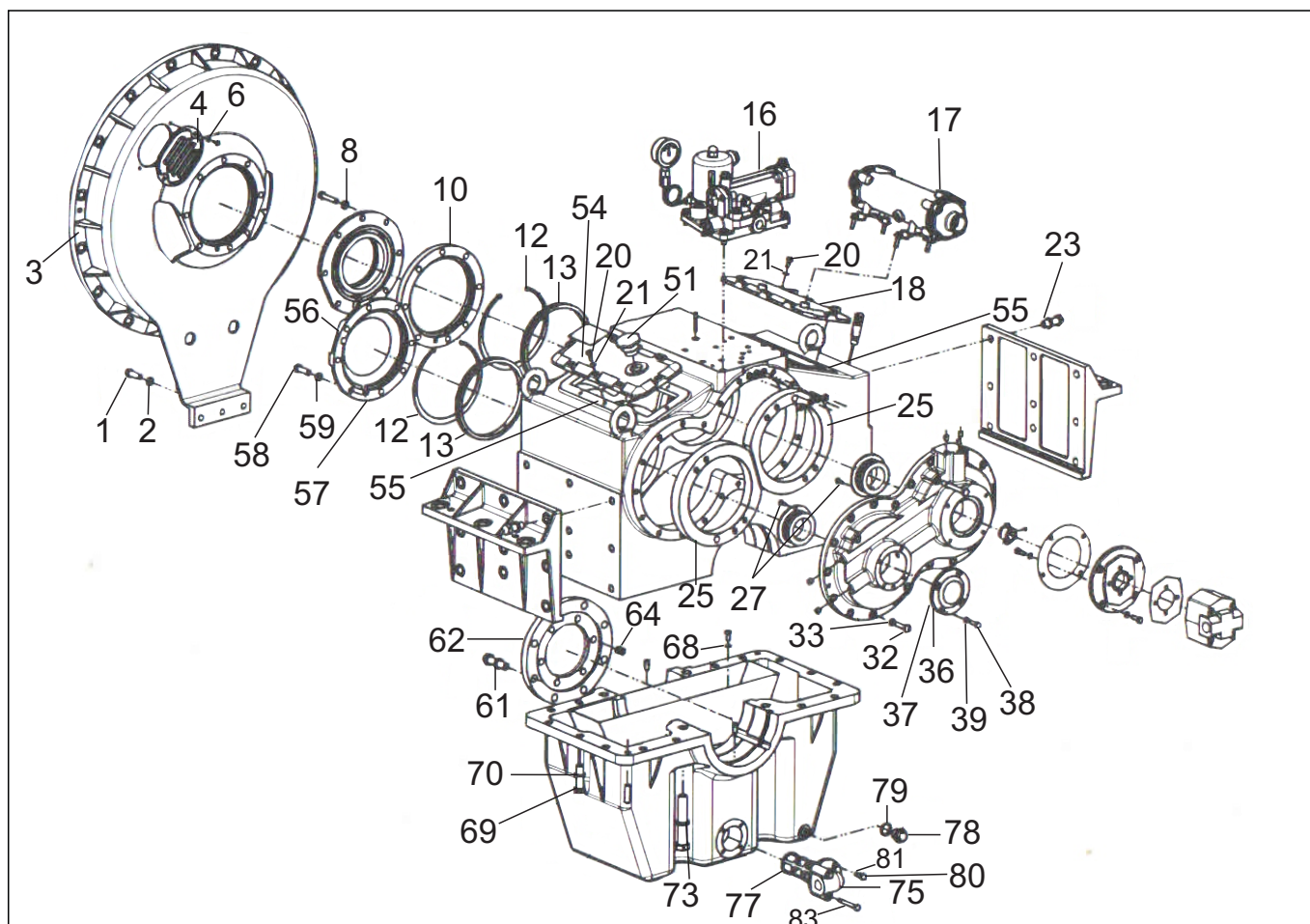
Nº	DESCRIÇÃO	CÓDIGO	QTD.
4	ARRUELA TRAVA	200963010014	
10	ARRUELA PRESSÃO M14	319901070401	12
11	FLANGE ACOPLAMENTO P/ ENTRADA - 5:1, 6:1	200963010348	1
11	FLANGE ACOPLAMENTO PARA ENTRADA - 7:1	200963010065	1
13	ROLAMENTO QJ 222M	209904010648	1
16	ANEL COBRE PARA ENGRENAGEM ACIONAMENTO - 5:1 - 6:1	200979010011	1
16	ANEL COBRE PARA ENGRENAGEM ACIONAMENTO - 7:1	200963010090	1
17	ROLAMENTO ROLETE NJ222EM	209904011105	1
18	BUCHA PARA EIXO - 7:1	200963010103	1
19	ANEL ELÁSTICO EXTERNO Ø 110	209901080190	2
20	ENGRENAGEM ACIONAMENTO (Z 20)	200963010331	1
22	ROLAMENTO ROLETE N222 EKM	209904010656	1
23	ENGRENAGEM TRANSMISSÃO (TAMBOR) - 5:1 - 6:1	200979010059	1
23	ENGRENAGEM TRANSMISSÃO (TAMBOR) - 7:1	200963010138	1
24	ARRUELA PRESSÃO M10	319901070384	6
26	EIXO DE ENTRADA - 5:1, 6:1 (MODELO B)	200979010073	1
26	EIXO PRIMÁRIO - 7:1 (MODELO B)	200963010355	1
28	ANEL COBRE PARA ENGRENAGEM TRANSMISSÃO	200963010171	1
29	TAMPÃO PARA ENGRENAGEM PARA EMBREAGEM	200963010189	3
30	ENGRENAGEM PARA EMBREAGEM	200963010197	1



Nº	DESCRIÇÃO	CÓDIGO	QTD.
1	PARAFUSO SEXTAVADO 8.8 M12 X 30	319901011722	4
2	ARRUELA PRESSÃO M12	319901070392	4
5	PLACA PARA TRANSMISSÃO - 7:1	200963020044	1
7	ROLAMENTO QJ 222M	209904010648	1
9	ANEL COBRE PARA ENGRENAGEM ACIONAMENTO - 5:1 - 6:1	200979010011	1
9	ANEL COBRE PARA ENGRENAGEM ACIONAMENTO - 7:1	200963010090	1
10	ROLAMENTO ROLETE N222 EKM	209904010656	1
11	BUCHA PARA EIXO - 7:1	200963010103	1
12	ANEL ELÁSTICO EXTERNO Ø 110	209901080190	2
13	ENGRENAGEM ACIONAMENTO (Z 20)	200963010331	1
15	ROLAMENTO ROLETE N222 EKM	209904010656	1
16	ENGRENAGEM TRANSMISSÃO (TAMBOR) - 5:1, 6:1	200979010059	1
16	ENGRENAGEM TRANSMISSÃO (TAMBOR) - 7:1	200963010138	1
17	ARRUELA PRESSÃO M10	319901070384	6
19	EIXO DE TRANSMISSÃO - 5:1, 6:1 (MODELO B)	200979020010	1
19	EIXO SECUNDÁRIO - 7:1 (MODELO B)	200963020064	1
21	ANEL COBRE PARA ENGRENAGEM TRANSMISSÃO	200963010171	1
22	TAMPÃO PARA ENGRENAGEM PARA EMBREAGEM	200963010189	3
23	ENGRENAGEM PARA EMBREAGEM	200963010197	1
24	DISCO ENCOSTO	200963010201	1
25	CJ DISCOS	310963010012	1



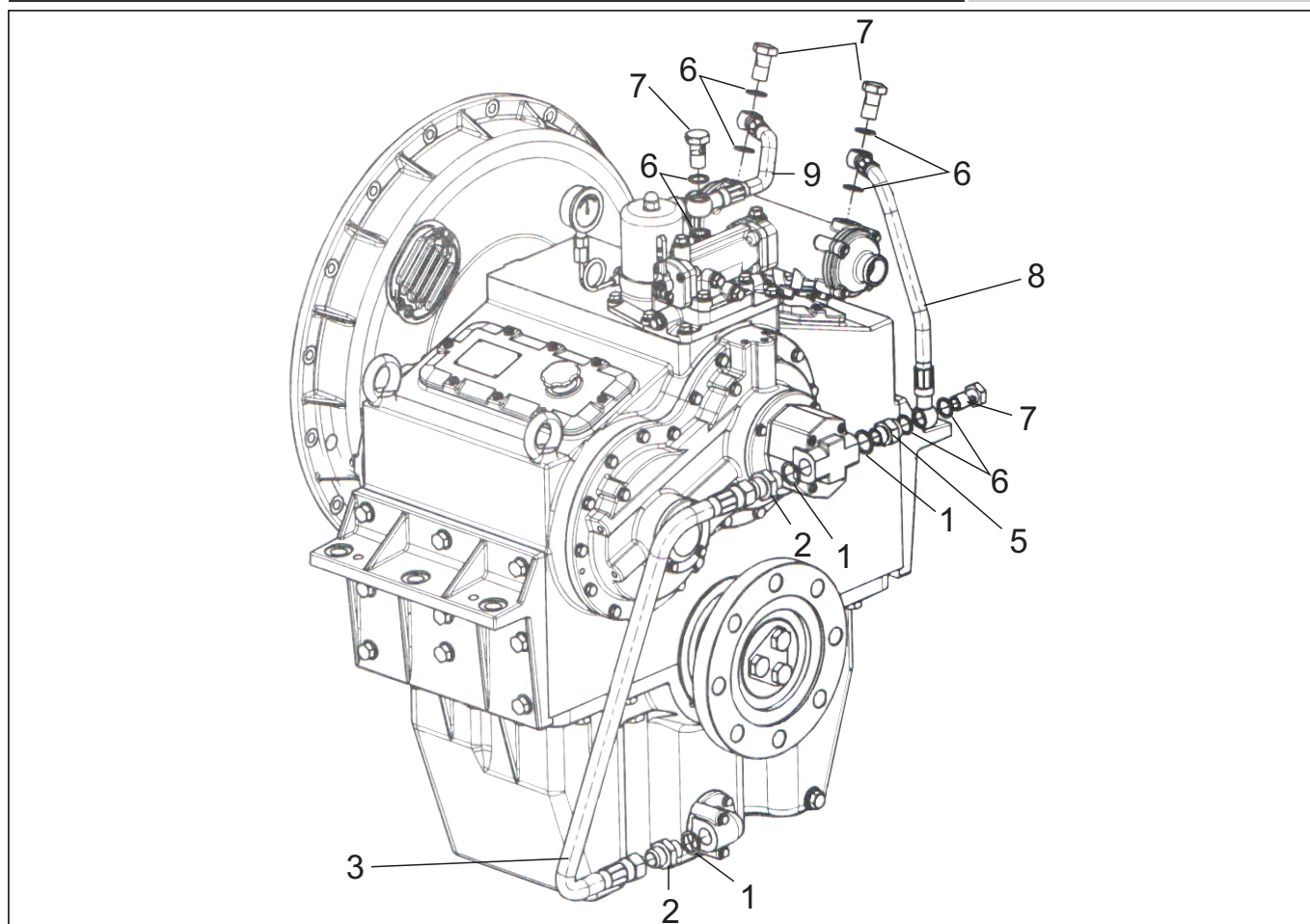
Nº	DESCRIÇÃO	CÓDIGO	QTD.
1	ROLAMENTO CÔNICO ROLETE AXIAL TMB 29 418 Z	209904010672	1
2	ROLAMENTO ROLETE N222	209904010656	2
5	BUCHA SEPARADORA PARA ROLAMENTO	200963030023	1
6	BUCHA ESPAÇADORA - Ø 200	200963030031	1
7	BUCHA ESPAÇADORA - Ø 130	200963030040	1
8	ROLAMENTO ESFERA 7222	209904010681	1
11	RETENTOR 140 x 170 x 15	209902040866	1
20	FLANGE PARA ACOPLAMENTO	200979030019	1



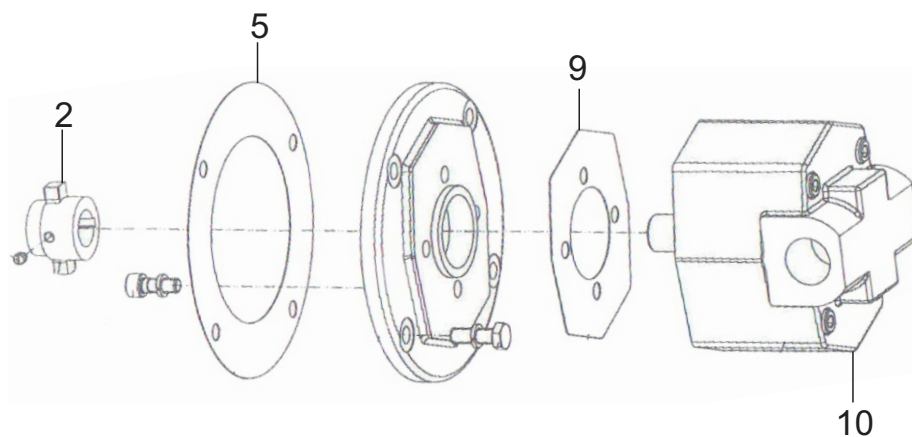
Nº	DESCRIÇÃO	CÓDIGO	QTD.
1	PARAFUSO SEXTAVADO 8.8 M12 x 35	319901010993	3
2	ARRUELA PRESSÃO M12	319901070392	3
3	CARCAÇA P/ ACOPLAMENTO - SAE 1	310979040014	1
4	TAMPA PARA INSPEÇÃO	200963040371	1
6	ARRUELA PRESSÃO M6	319901070362	2
8	ARRUELA PRESSÃO M12	319901070392	8
10	FLANGE PRIMÁRIO	200963040029	1
12	ANEL ELÁSTICO INTERNO Ø 200mm	200963040045	2
13	ESPAÇADOR PARA LUBRIFICAÇÃO	200963040311	2
16	CJ COMANDO HIDRAULICO COMPL	310963030021	1
17	CONJUNTO TROCADOR DE CALOR	310963080026	1
18	TAMPA LATERAL PARA CARÇAÇA (SEM FURO)	200963040061	1
20	PARAFUSO ALLEN M8 X 16	319901010250	16
21	ARRUELA PRESSÃO M8	319901070371	16
23	ARRUELA PRESSÃO M16	319901070419	18
25	BUCHA PARA ROLAMENTO	200963040096	2
27	PARAFUSO ALLEN M6 X 10	319901011285	2
32	PARAFUSO SEXTAVADO 8.8 M10 x 35	319901010870	18
33	ARRUELA PRESSÃO M10	319901070384	18
36	TAMPA	200963040167	1

CONJUNTO CARÇAÇA
RT 790

Nº	DESCRIÇÃO	CÓDIGO	QTD.
37	JUNTA PARA TAMPA	310963040035	1
38	PARAFUSO SEXTAVADO 8.8 M8 X 25	319901010641	4
39	ARRUELA PRESSÃO M8	319901070371	4
51	RESPIRO	200922050115	1
54	TAMPA LATERAL PARA CARÇAÇA (COM FURO)	200963040281	1
55	JUNTA PARA TAMPA LATERAL PARA CARÇAÇA	310963040027	2
56	FLANGE SECUNDÁRIA	200963040294	1
57	JUNTA PARA FLANGE SECUNDÁRIA	310963040043	1
58	PARAFUSO SEXTAVADO 8.8 M12 X 35	319901010993	8
59	ARRUELA PRESSÃO M12	319901070392	8
61	ARRUELA PRESSÃO M16	319901070419	8
62	TAMPA PARA SAÍDA	200963040272	1
64	MOLA	200963040221	6
68	ARRUELA PRESSÃO M8	319901070371	4
69	PARAFUSO SEXTAVADO 8.8 M16 X 55	319901011094	14
70	ARRUELA PRESSÃO M16	319901070419	14
73	ARRUELA PRESSÃO M20	319901070427	4
75	TAMPA PARA FILTRO PARA CÁRTER	310963040051	1
77	ELEMENTO FILTRO PARA CÁRTER	200963040327	1
78	BUJÃO PARA DRENO ÓLEO M22 X 15 X 1,5	310922050176	1
79	ARRUELA VEDAÇÃO COBRE M22 X 30 X 2,0mm	319902010231	1
80	PARAFUSO SEXTAVADO 8.8 M8 X 25	319901010641	2
81	ARRUELA PRESSÃO M8	319901070371	2
83	ARRUELA PRESSÃO M8	319901070371	2
-	COMANDO HIDRAULICO	310963030014	1



Nº	DESCRIÇÃO	CÓDIGO	QTD.
1	ARRUELA LISA COBRE 28,13 X 36,2 X 2	200941060076	2
2	NIPLE PARA ENTRADA	200941060084	2
3	MANGUEIRA PARA ENTRADA	200979070015	1
5	NIPLE PARA SÁIDA	200941060106	1
6	ARRUELA VEDAÇÃO COBRE M22 X 30 X 2,0mm	319902010231	8
7	PARAFUSO OCO SEXTAVADO M22 X 40	209901010487	4
8	MANGUEIRA PARA SAÍDA	200963070068	1
9	MANGUEIRA SAÍDA PARA TROCADOR DE CALOR	200963060046	1



Nº	DESCRIÇÃO	CÓDIGO	QTD.
2	ACOPLAMENTO PARA BOMBA - MODELO A (Ø INT 16mm)	200963070017	1
2	ACOPLAMENTO PARA BOMBA - MODELO B (Ø INT 20mm)	200963070076	1
5	JUNTA PARA FLANGE PARA BOMBA LUBRIFICAÇÃO	310963070015	1
9	JUNTA PARA BOMBA ÓLEO	310930040121	1
10	BOMBA PARA ÓLEO - MODELO A (Ø EIXO 16mm)	310963070041	1
10	BOMBA PARA ÓLEO - MODELO B (Ø EIXO 20mm)	310963070027	1



Tramontini

CATÁLOGO DE PEÇAS

RT 50 / RT 80 / RT 115 / RT 200 / RT 300 / RT 410 / RT 630 A / RT 630 B / RT 790

REVISÃO 01/2023

Rodovia RSC 453 Km 2 - Distrito Industrial
Venâncio Aires / RS - CEP 95800-000
51 3738-3100 - www.tramontini.com.br