

CATÁLOGO DE PEÇAS

Linha Tratores

T5045-4 CABINADO



Tramontini

PREFÁCIO

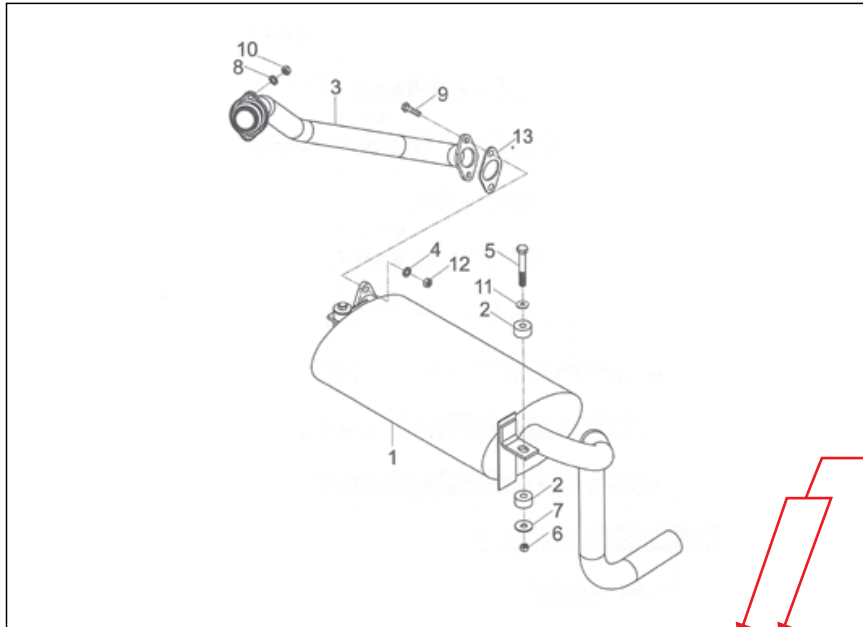
Este catálogo foi elaborado para facilitar a identificação e localização das peças originais de reposição dos produtos TRAMONTINI. Para facilitar a interpretação deste, consulte a página seguinte onde há uma explicação detalhada de COMO CONSULTAR O CATÁLOGO.

COMO CONSULTAR O CATÁLOGO

Indica o grupo de peças

Indica o produto

SISTEMA DE EXAUSTÃO TRD



Indicam os modelos

Indica a quantidade de peças no grupo

Nº	DESCRIÇÃO	CÓDIGO	2.5	3.0	QTDE
1	SILENCIOSO	20.1125.05.001-9	X	X	1
2	BATENTE BORRACHA	20.1030.05.002-9	X	X	4
3	TUBO ESCAPE	20.1030.05.001-1	X	X	1
4	ARRUELA PRESSÃO M10	20.9901.07.038-1	X	X	2
5	PARAFUSO SEXTAVADO M8	20.9901.01.195-3	X	X	2
6	PORCA M8	20.9901.02.041-3	X	X	2
7	ARRUELA LISA M8	20.9901.07.062-3	X	X	2
8	ARRUELA PRESSÃO M8	20.9901.07.052-6	X	X	2
9	PARAFUSO M10 X 30	20.9901.07.130-9	X	X	2
10	PORCA M8	20.9901.02.041-3	X	X	2
11	ARRUELA M10	20.9901.07.038-1	X	X	2
12	PORCA M10	20.9901.02.037-1	X	X	2
13	JUNTA SILENCIOSO	20.9901.05.003-8	X	X	1

Indica o código da peça

Tramontini

42

Indica a página

Indica o nome da peça

Indica posição da peça na figura

COMO FORMULAR SEU PEDIDO DE PEÇAS

Procure sempre fazer seu pedido de peças através de um representante. Caso na sua região não houver um representante TRAMONTINI, forneça os dados abaixo para formular seu pedido:

DADOS CADASTRAIS

Nome do distribuidor (razão social completa):

Endereço completo:

CNPJ:

Inscrição Estadual:

Nome do Comprador:

Telefone para contato:

DADOS COMPLEMENTARES

Transportadora de sua preferência

Modelo de equipamento:

PRODUTOS PEDIDOS

<i>Código</i>	<i>Descrição do produto</i>	<i>Quantidade</i>
00.0000.00.000-0	XXXXXXXXXXXXXXXXXX	00

Observações gerais:

- Procure sempre informar o CEP correto para facilitar futuros envios via correios.
- Indique sempre o nome e telefone do comprador, para o caso de dúvidas, nossos atendentes possam entrar em contato.
- Procure sempre consultar se a transportadora indicada em seu pedido faz a coleta em Venâncio Aires/RS.
- Para agilizar seu atendimento sempre informe o **código** e a **descrição completa dos produtos**, bem como o modelo do equipamento.
- Faça seu pedido **sempre por E-MAIL ou FAX**, para evitar erros de interpretação.

EM CASO DE DÚVIDAS, NÃO HESITE EM CONTATAR NOSSO DEPARTAMENTO DE PEÇAS ATRAVÉS DO TELEFONE / FAX (51) 3738-3100.

USE PEÇAS GENUÍNAS TRAMONTINI

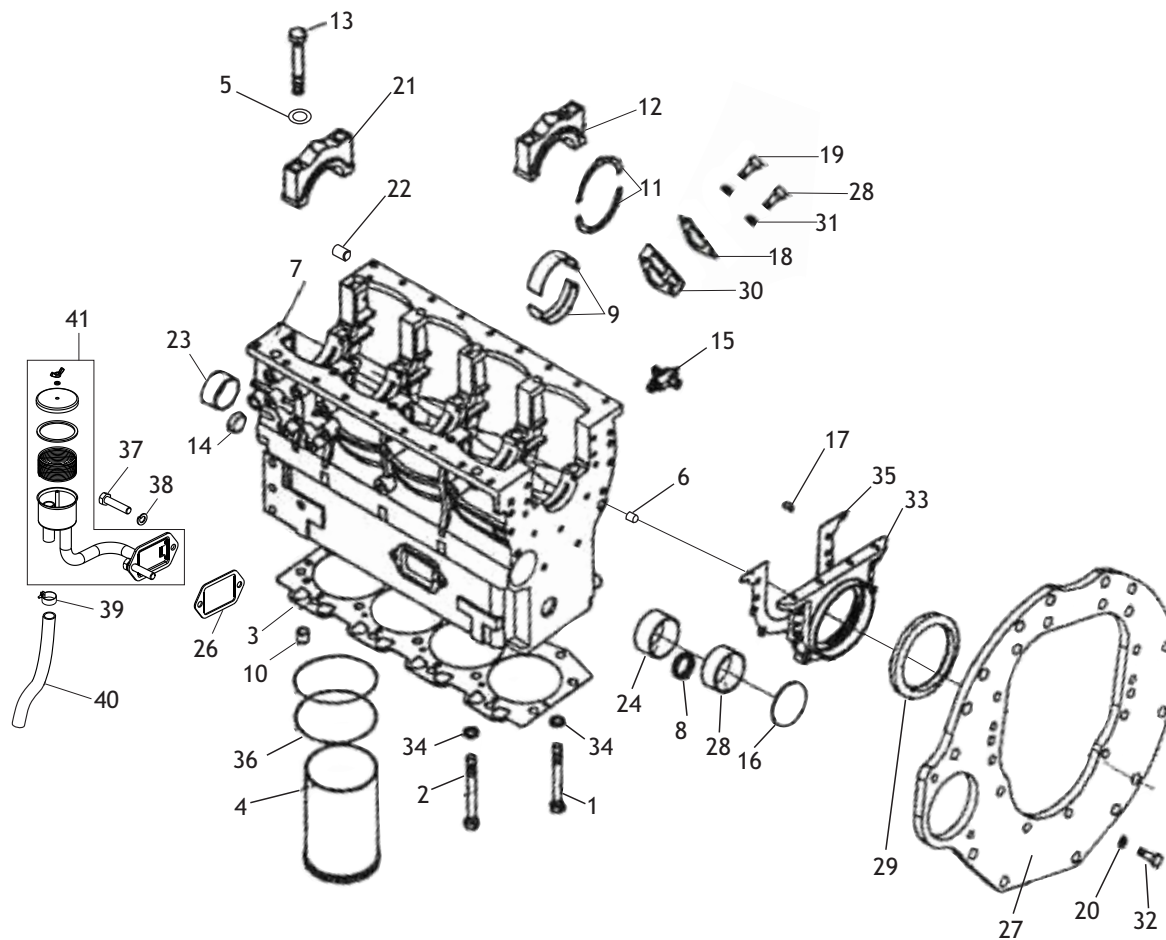
MOTOR T5045-4.....	07
Bloco do Motor.....	08
Cárter.....	10
Caixa de Engrenagens.....	12
Conjunto Cabeçote.....	14
Conjunto Pistão.....	16
Conjunto Eixo Virabrequim.....	17
Conjunto Eixo Comando.....	19
Conjunto Filtro de Ar.....	20
Conjunto Silencioso.....	22
Sistema de Lubrificação.....	23
Sistema de Injeção de Combustível.....	24
Sistema de Arrefecimento.....	26
Conjunto Alternador Bosch.....	28
Sistema de Arrefecimento (Radiador).....	29
T5045-4.....	31
Embreagem - Nacional.....	32
Chassi.....	34
Conjunto Diferencial dianteiro - SE.....	35
Redução Final - SE.....	37
Conjunto do Pistão.....	39
Conjunto Roda Dianteira.....	41
Conjunto Roda Traseira.....	42
Eixo Cardan - Nacional.....	43
Caixa de Marchas.....	44
Caixa de Marchas Interna.....	46
Diferencial Traseiro.....	48
Carcaça do Eixo Traseiro.....	50
Eixo do Bloqueio do Diferencial.....	52
Ponta de Eixo Traseira.....	53
Sistema de Direção hidráulica.....	55
Sistema de Transmissão TDP.....	57
Caixa de Transferência (4x4).....	59
Sistema de Freio.....	61
Conjunto Assento.....	63
Sistema de Capô.....	64
Sistema elétrico.....	66
Tanque de Combustível.....	68
Barra de Engate.....	69
Sistema levante hidráulico com controle de ondulação.....	70
CJ comando levante hidráulico com comando de ondulação.....	73
Sistema 3º Ponto. - Série Brasil.....	75

Sistema de comando hidráulico 3º ponto.....	76
Contra-peso frontal.....	78
Conjunto comando auxiliar.....	79
Mecanismo do operação.....	80
Conjunto Cabine.....	81
Conjunto Estrutura.....	82
Conjunto Vidros.....	84
Conjunto Estrutura.....	86
Conjunto Forro Interno.....	87
Conjunto comando da coluna.....	88
Conjunto vedação.....	89
Conjunto evaporador e condensador.....	90
Conjunto iluminação.....	92
Acessórios.....	93

CATÁLOGO DE PEÇAS

MOTOR T5045-4

Tramontini

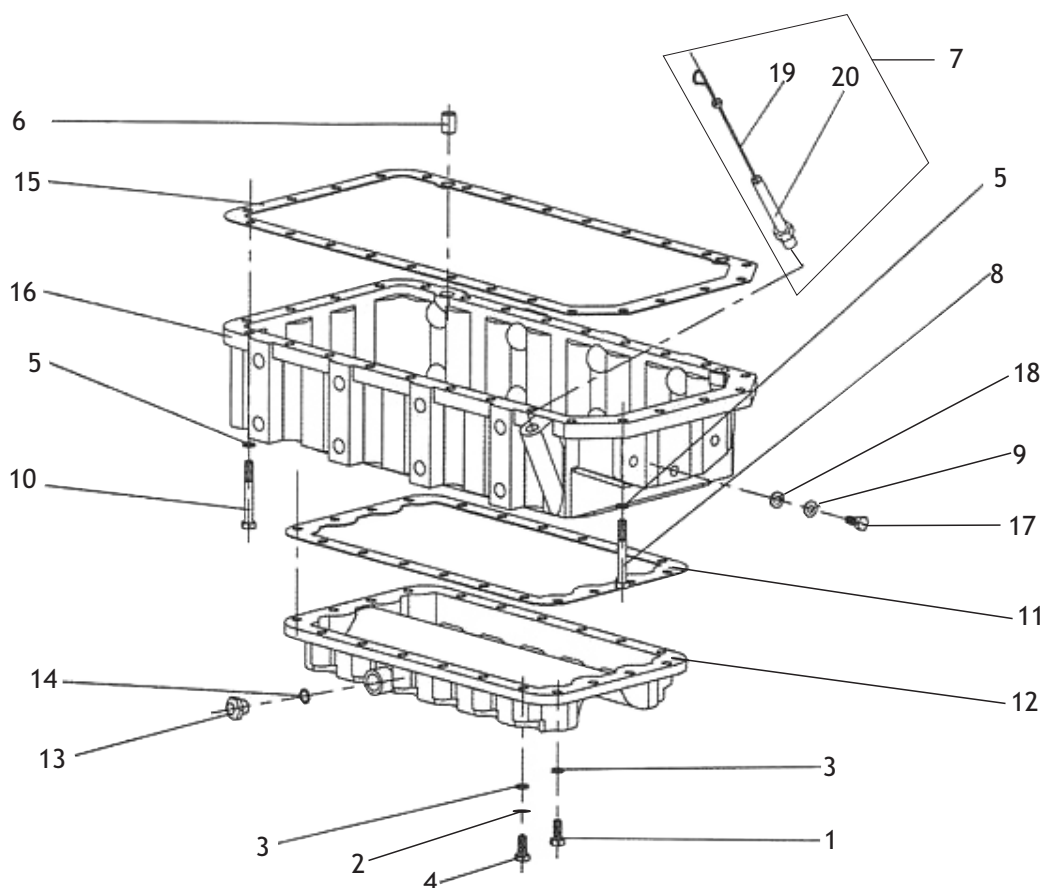


Nº	DESCRIÇÃO	CÓDIGO	QTDE
1	PARAFUSO PARA FIXAÇÃO CABEÇOTE (105mm)	200450010042	4
2	PARAFUSO PARA FIXAÇÃO CABEÇOTE (115mm)	200450010051	14
3	JUNTA PARA CABEÇOTE	200450010069	1
4	CILINDRO	200450010077	4
5	ARRUELA PARAFUSO PARA CAPA MANCAL	200450010280	10
6	SELO Ø14mm - BLOCO PARA MOTOR	200450010174	1
7	BLOCO MOTOR	200450010085	1
8	SELO Ø 30mm - BLOCO PARA MOTOR	200450010093	1
9	CJ BRONZINA MANCAL STD (PAR)	200450010107	5
9	CJ BRONZINA MANCAL 0,25 (PAR)	310450010058	5
9	CJ BRONZINA MANCAL 0,50 (PAR)	310450010074	5
9	CJ MANCAL ENCOSTO SEMI 0,25 (PAR)	310450010091	5
9	CJ MANCAL ENCOSTO SEMI 0,50 (PAR)	310450010109	5
10	GUIA POSICIONADOR PARA BLOCO - CABEÇOTE	200432010023	1
11	CJ ANEL PARA ENCOSTO BRONZINA PARA MANCAL	200450010115	2
12	CAPA TRASEIRA PARA MANCAL VIRABREQUIM	200450010123	1
13	PARAFUSO PARA CAPA MANCAL VIRABREQUIM	200450010131	10
14	LUVA POSICIONADORA PARA BLOCO - CAIXA ENGRENAGEM	200450010140	2
15	TORNEIRA PARA DRENO	200450010026	1
16	SELO Ø 55mm - BLOCO PARA MOTOR	200450010158	1

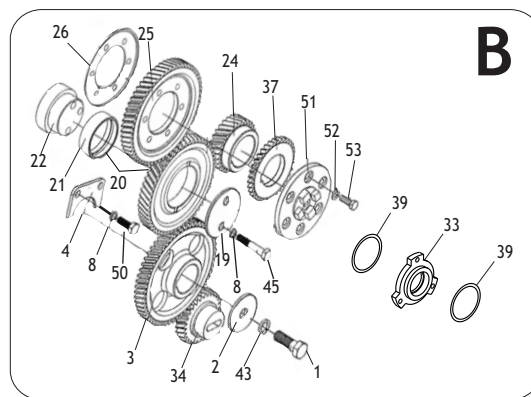
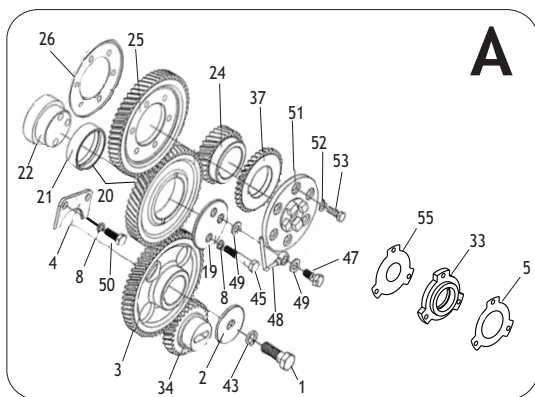
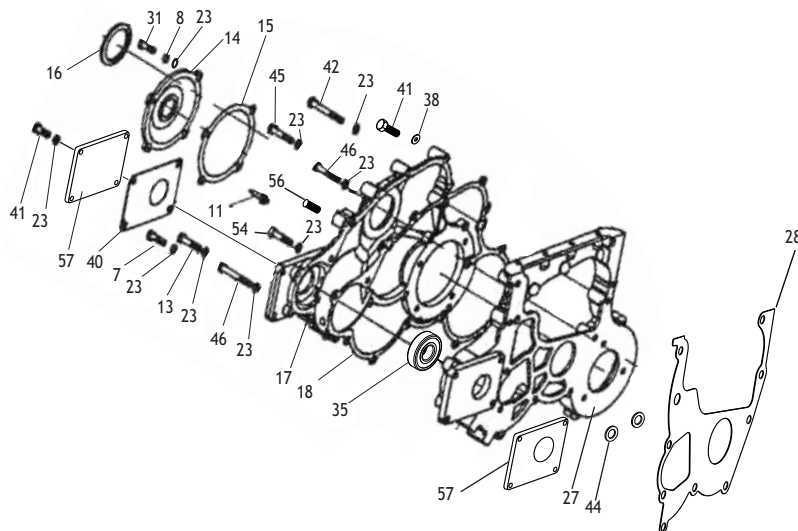
BLOCO DO MOTOR

TR 450

Nº	DESCRIÇÃO	CÓDIGO	QTDE
17	PINO GUIA 10 X 20	209901060081	2
18	JUNTA PARA FILTRO ÓLEO	310450010010	2
20	ARRUELA PRESSÃO M10	319901070384	10
21	CAPA MANCAL VIRABREQUIM	200450010166	4
22	PINO GUIA 10 X 15	209901060090	4
23	BUCHA FRONTAL PARA COMANDO (2 FUROS)	200450010182	1
24	BUCHA INTERMEDIÁRIA PARA COMANDO (1 FURO)	200450010191	1
25	BUCHA TRASEIRA PARA COMANDO	200450010204	1
26	JUNTA PARA RESPIRADOR	310450010036	1
27	FLANGE PARA CARÇAÇA (CAPA SECA)	200450010247	1
28	PARAFUSO SEXTAVADO 8.8 M8 X 50	319901010691	1
29	RETENTOR 85 X 110 X 12 (COM MOLA)	209902040120	1
30	FLANGE PARA FILTRO ÓLEO	200450010034	1
31	ARRUELA ALISA M8 X 17 X 1,5	319901070125	46
32	PARAFUSO SEXTAVADO 8.8 M10 X 35	319901010870	10
33	MANCAL PARA RETENTOR VIRABREQUIM	200450010255	1
34	ARRUELA PARAFUSO PARA FIXAÇÃO CABEÇOTE	200450010263	18
35	JUNTA MANCAL VIRABREQUIM	310450010040	1
36	ANEL O-RING 92 X 3	209902030253	8
37	PARAFUSO SEXTAVADO 8.8 M8 X 25	319901010641	2
38	ARRUELA PRESSÃO M8	319901070371	2
39	ABRAÇADEIRA ROSCA SEM FIM 19 - 27	319901090071	1
40	MANGUEIRA RESPIRO PARA BLOCO (530mm)	310450010028	1
41	CJ CARÇAÇA RESPIRADOR	200450010291	1
-	CJ SENSOR PARA PRESSÃO ÓLEO COM CONEXÃO	310150290548	1



Nº	DESCRIÇÃO	CÓDIGO	QTDE
1	PARAFUSO SEXTAVADO 8.8 M8 X 25	319901010641	11
2	ARRUELA PRESSÃO M8	319901070371	20
3	ARRUELA RETANGULAR M8 (36 X 17 X 4,5mm)	319901070206	20
4	PARAFUSO SEXTAVADO 8.8 M8 X 20	319901010632	20
5	ARRUELA LISA M8 X 17 X 1,5	319901070125	26
6	PINO GUIA 14 X 21	200450020021	1
7	CJ VARETA COM CARÇAÇA PARA NÍVEL ÓLEO	310450020015	1
8	PARAFUSO SEXTAVADO 8.8 M10 X 45	319901010896	11
9	ARRUELA PRESSÃO M10	319901070384	19
10	PARAFUSO SEXTAVADO 8.8 M8 X 35	319901010667	3
11	JUNTA PARA TAMPA CÁRTER	310450020023	1
11	JUNTA PARA TAMPA CÁRTER	200450020114	1
12	TAMPA CÁRTER	310450020092	1
13	BUJÃO PARA DRENO PARA ÓLEO (M14 X 10 X 1,5)	200450020018	1
14	ARRUELA VEDAÇÃO EMBORRACHADA M14	209902010080	1
15	JUNTA CÁRTER	200450020122	1
16	CÁRTER	310450020030	1
17	PARAFUSO SEXTAVADO 8.8 M10 X 35	319901010870	10
18	ARRUELA LISA M10 X 18 X 1,6	319901070222	10
19	VARETA NÍVEL ÓLEO	200450020056	1
20	CARÇAÇA PARA VARETA	200450020064	1

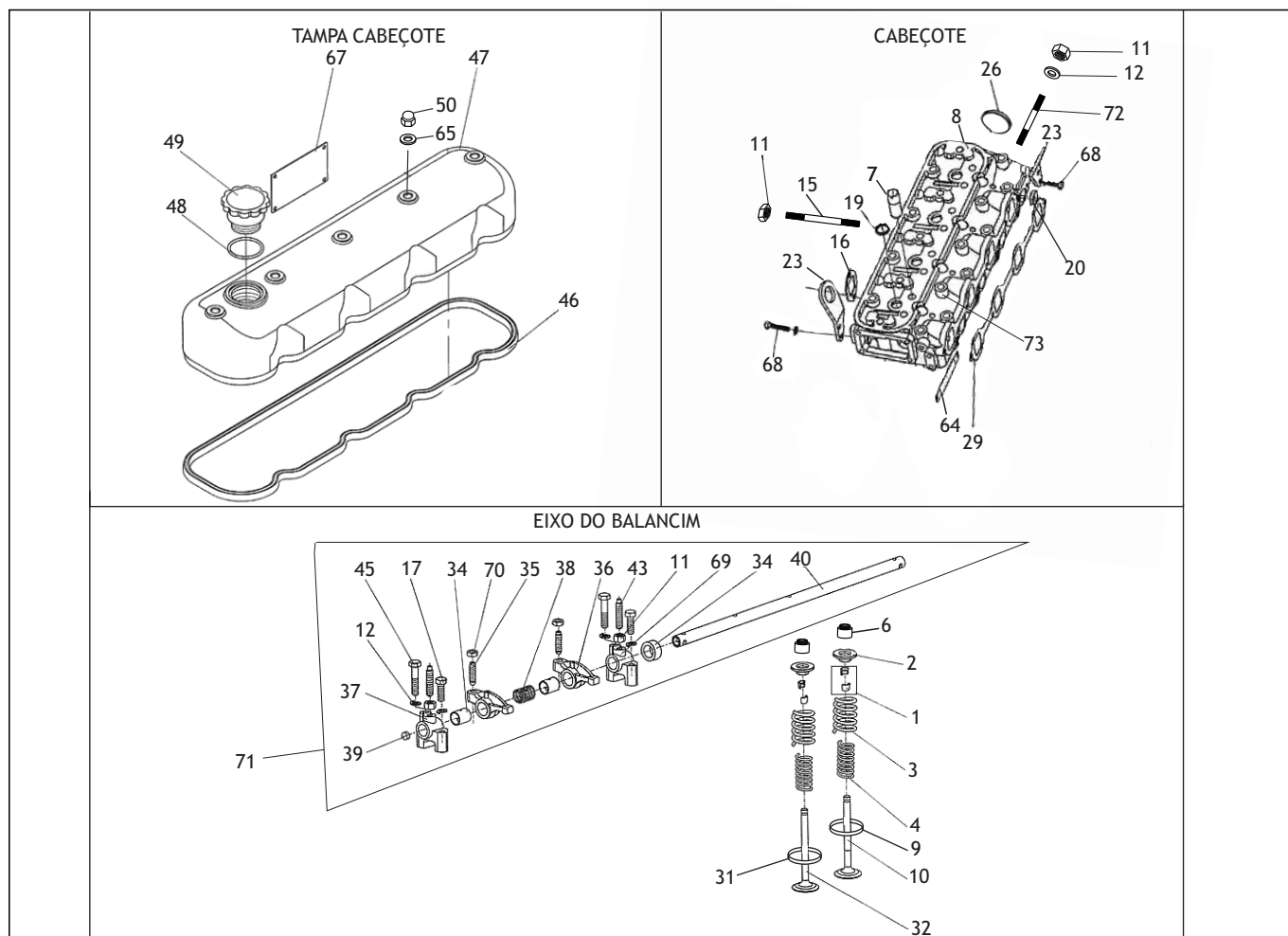


Nº	DESCRIÇÃO	CÓDIGO	QTDE
1	PARAFUSO SEXTAVADO 6.8 M12 X 27	209901010546	1
2	ARRUELA LISA M12 X 46 X 5,5	209901070163	1
3	ENGRENAGEM COMANDO (Z56)	200450030012	1
4	PLACA PARA ENCOSTO COMANDO	200450030021	1
5	JUNTA FRONTAL PARA FLANGE BOMBA INJETORA	310450030027	1
7	PARAFUSO SEXTAVADO 8.8 M8 X 30	319901010659	6
8	ARRUELA PRESSÃO M8	319901070371	30
11	MARCADOR PARA INJEÇÃO	200431030211	1
13	PARAFUSO SEXTAVADO 8.8 M8 X 40 (ROSCA TOTAL)	319901010675	2
14	TAMPA CIRCULAR PRIMÁRIA	310450030190	1
15	JUNTA PARA TAMPA CIRCULAR PRIMÁRIA	310450030035	1
16	RETENTOR 52 X 72 X 12	209902040138	1
17	TAMPA SECUNDÁRIA	310450030169	1
18	JUNTA DA TAMPA SECUNDÁRIA	310450030043	1
19	PLACA PARA ENCOSTO (COM 3 FUROS) (A)	200450030069	1
19	PLACA PARA ENCOSTO (COM 2 FUROS) (B)	200450030225	1
20	CJ BUCHA / ENGRENAGEM INTERMEDIÁRIA Z53 - ESP 18MM (A)	310450030213	1
20	CJ BUCHA / ENGRENAGEM INTERMEDIÁRIA Z53 - ESP 23,95MM (B)	310450030206	1
21	BUCHA PARA ENGRENAGEM INTERMEDIÁRIA - COMP 18,00mm (A)	310450030061	1
21	BUCHA PARA ENGRENAGEM INTERMEDIÁRIA - COMP 23,95mm (B)	200450030241	1

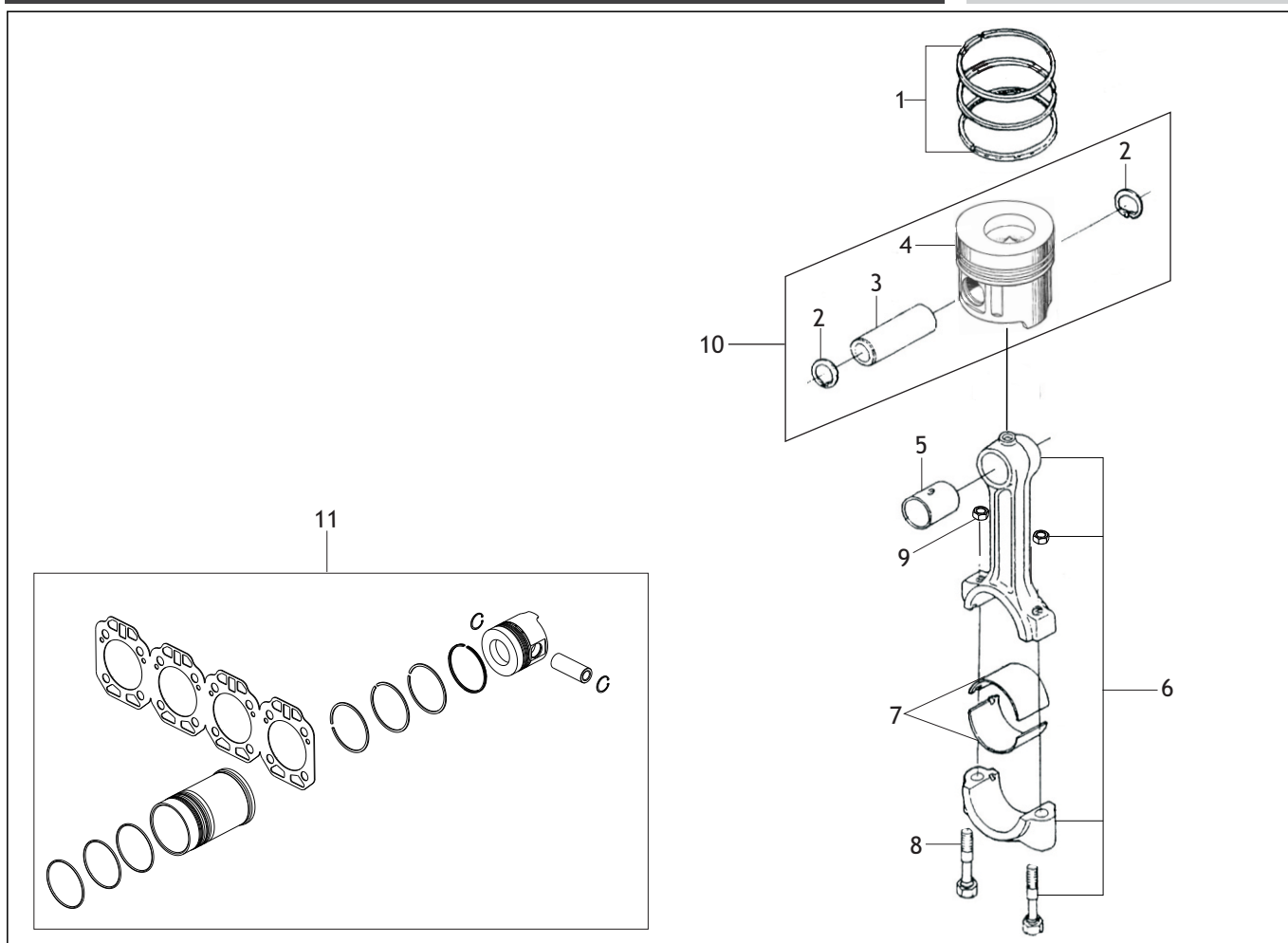
CAIXA DE ENGRENAGENS

TR 450

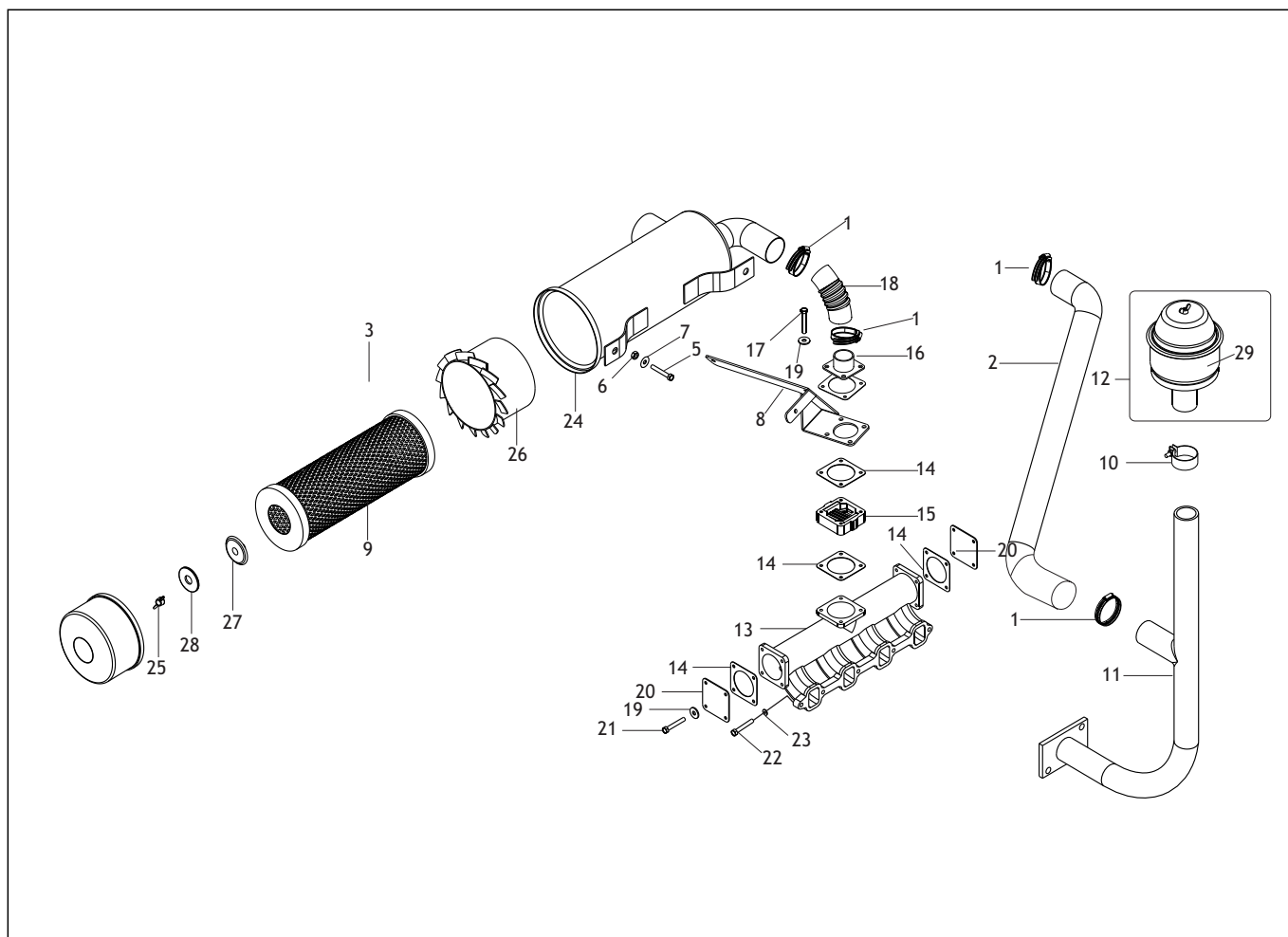
Nº	DESCRIÇÃO	CÓDIGO	QTDE
22	EIXO PARA ENGRENAGEM INTERMEDIÁRIA - COMPR 18,00 mm (A)	200450030093	1
22	EIXO PARA ENGRENAGEM INTERMEDIÁRIA - COMPR 23,95 mm (B)	200450030250	1
23	ARRUELA LISA M8 X 17 X 1,5	319901070125	22
24	ENGRENAGEM VIRABREQUIM (Z28)	200450030101	1
25	ENGRENAGEM BOMBA INJETORA (Z56)	200450030110	1
26	FLANGE PARA ENGRENAGEM BOMBA INJETORA	200450030128	1
27	CARCAÇA CAIXA ENGRENAGEM	310450030151	1
28	JUNTA PARA CARCAÇA CAIXA ENGRENAGEM	310450030051	1
33	FLANGE BOMBA INJETORA (A)	200450030144	1
33	FLANGE BOMBA INJETORA (B)	200450030349	1
34	ENGRENAGEM BOMBA (Z28)	200450030152	1
35	ROLAMENTO 6007 C3 (BLINDAGEM PLÁSTICA)	319904010199	2
37	ENGRENAGEM PRIMÁRIA (Z34) (A)	200450030166	1
37	ENGRENAGEM PRIMÁRIA (Z41) (B)	200450030263	1
38	ARRUELA LISA M8 X 20 X 3,0	319901070295	1
39	ANEL O-RING 75,87 X 2,62 DUREZA 90 (B)	319902030017	2
40	JUNTA PARA BOMBA HIDRÁULICA	310450030088	2
41	PARAFUSO SEXTAVADO 8.8 M8 X 25	319901010641	7
42	PARAFUSO SEXTAVADO 8.8 M8 X 65	319901010764	6
43	ARRUELA PRESSÃO M12	319901070392	1
44	ARRUELA LISA M8 X 20 X 3 PARA FIXAÇÃO BOMBA INJETORA	310450030019	2
45	PARAFUSO SEXTAVADO 8.8 M8 X 55	319901010700	6
46	PARAFUSO SEXTAVADO 8.8 M8 X 80	319901010781	2
47	PARAFUSO OCO SEXTAVADO M8 X 22 (A)	209901010398	1
48	CANO PARA LUBRIFICAÇÃO (A)	200450030182	1
49	ARRUELA VEDAÇÃO COBRE M8 X 12 X 2 mm (A)	319902010151	2
50	PARAFUSO SEXTAVADO 8.8 M8 X 16	319901010624	2
51	ACOPLAMENTO ENGRENAGEM BOMBA INJETORA	200450030191	3
52	ARRUELA PRESSÃO M6	319901070362	6
53	PARAFUSO SEXTAVADO 8.8 M6 X 25	319901010438	6
54	PARAFUSO ALLEN M8 X 20	209901010119	4
55	JUNTA TRASEIRA PARA FLANGE BOMBA INJETORA (A)	200450030209	1
56	PARAFUSO ALLEN M8 X 65	310922070032	1
57	TAMPA RETANGULAR PRIMÁRIA P/ CX ENGR (MOTOR S/ BOMBA HID)	200450030217	2
-	CJ FLANGE PARA BOMBA INJETORA (A)	310450030118	1



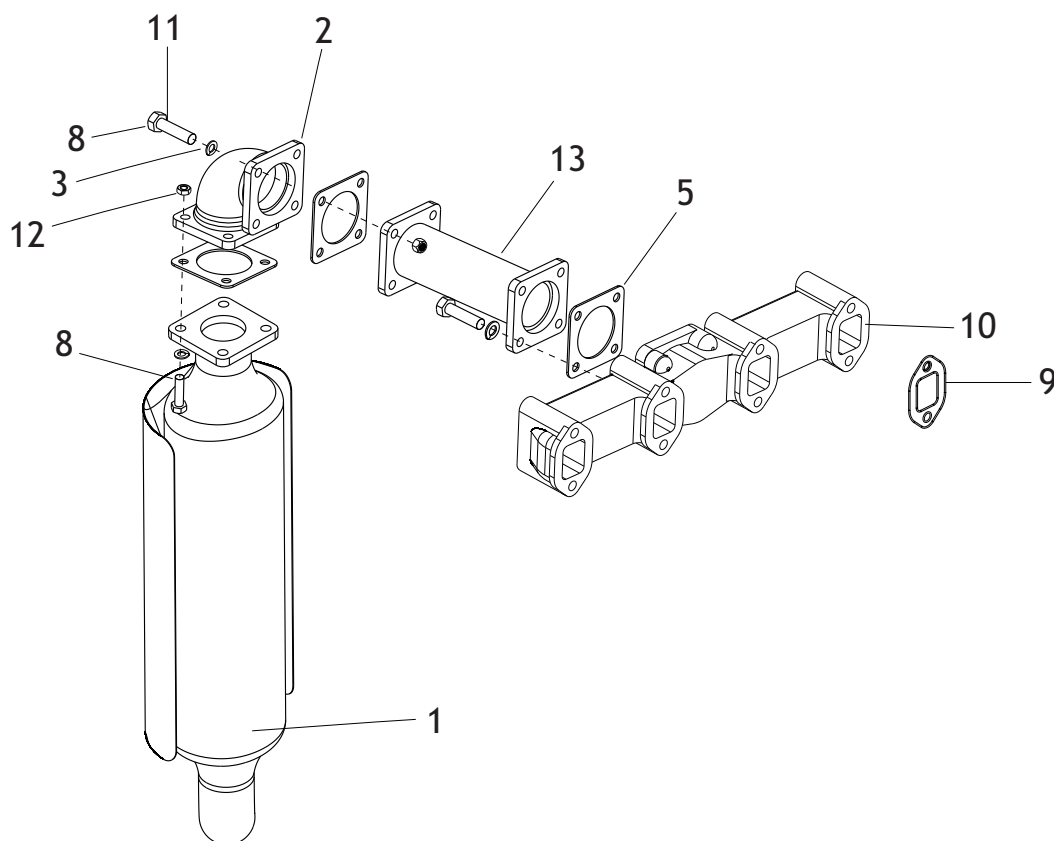
Nº	DESCRIÇÃO	CÓDIGO	QTDE
1	CONJUNTO TRAVA VÁLVULA CABEÇOTE	200450040011	8
2	PRATO SUPERIOR PARA MOLDA VÁLVULA CABEÇOTE	200450040020	8
3	MOLA EXTERNA PARA VÁLVULA CABEÇOTE	200450040046	8
4	MOLA INTERNA PARA VÁLVULA CABEÇOTE	200450040054	8
6	RETENTOR VÁLVULA	200450040038	8
7	GUIA VÁLVULA	200450040062	8
9	ASSENTO PARA VÁLVULA ESCAPE	200450040089	4
10	VÁLVULA ESCAPE	200450040097	4
11	PORCA SEXTAVADA M8 (ROSCA 1,25mm)	319901020148	28
12	ARRUELA PRESSÃO M8	319901070371	38
15	PRISIONEIRO M8 X 90 (12 X 23)	209901030148	8
16	JUNTA PARA COLETOR ESCAPE CABEÇOTE SEM ANEL	310450040024	4
17	PARAFUSO SEXTAVADO 8.8 M8 X 45 (ROSCA TOTAL)	319901010602	5
19	SELO Ø 25mm	200450010018	4
20	SELO Ø 20mm	200450040261	3
23	CHAPA PARA ELEVAÇÃO	200450040112	2
26	SELO Ø 55mm - BLOCO PARA MOTOR	200450010158	1
29	JUNTA PARA COLETOR ADMISSÃO CABEÇOTE	310450080043	1
31	ASSENTO PARA VÁLVULA ADMISSÃO	200450040121	4
32	VÁLVULA ADMISSÃO	200450040139	4



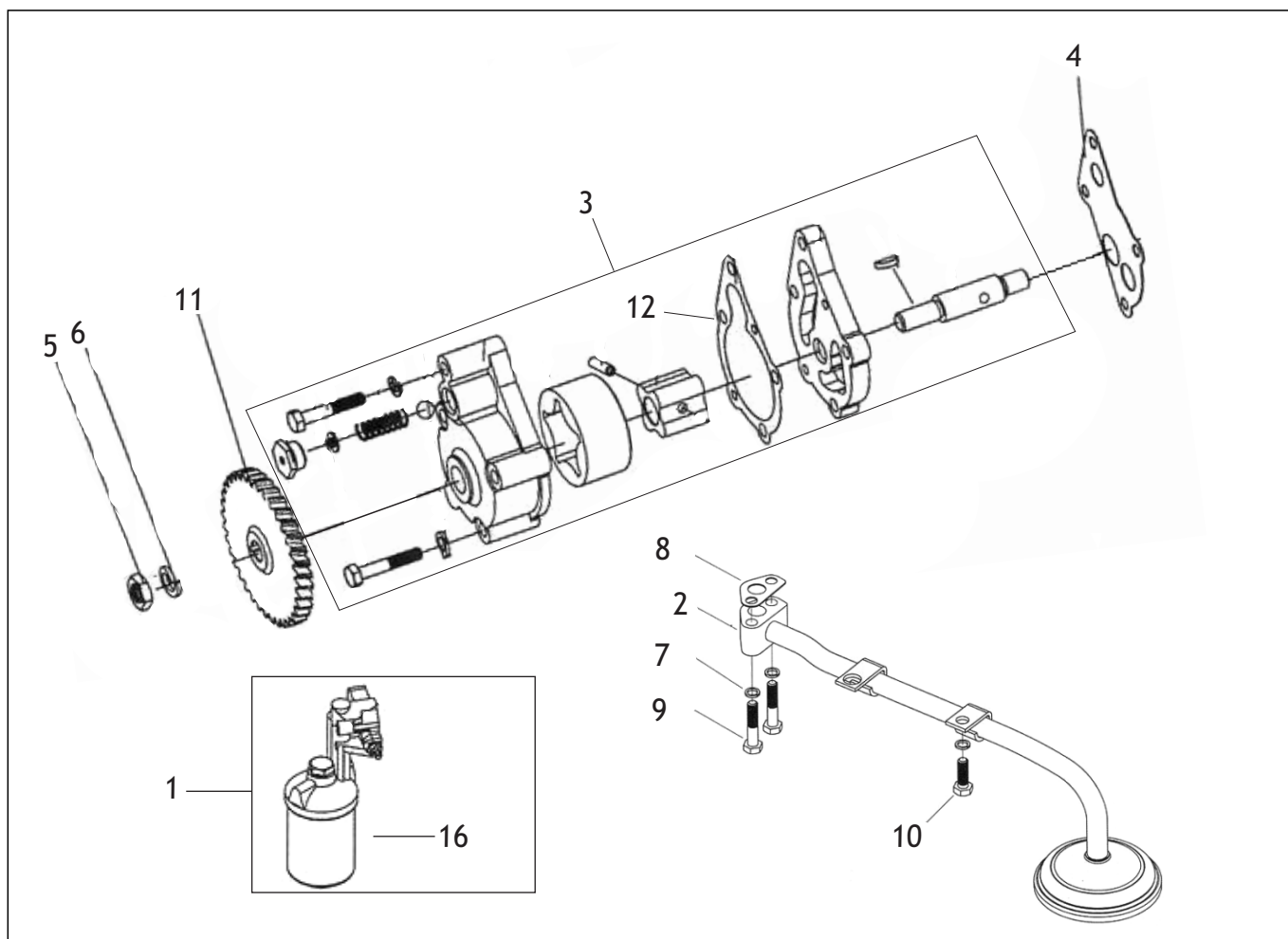
Nº	DESCRIÇÃO	CÓDIGO	QTDE
1	CONJUNTO ANEL PISTÃO - MODELO A	200450050017	4
1	CONJUNTO ANEL PISTÃO - MODELO B	200450050109	4
2	ANEL ELÁSTICO INTERNO Ø 28mm	319901080159	8
3	PINO PISTÃO	200450050025	4
4	CJ PISTAO - ANEL - MOD - A	310450050068	4
4	PISTÃO - MODELO B	200450050093	4
5	BUCHA PARA BIELA	200450050047	4
6	CONJUNTO BIELA	200450050055	4
7	CONJUNTO BRONZINA BIELA STD (PAR)	200450050063	4
8	PARAFUSO PARA BIELA	200450050071	8
9	PORCA PARA PARAFUSO PARA BIELA	200450050080	8
10	CONJUNTO PISTÃO - PINO - TRAVA	310450050028	4
11	CONJUNTO CILINDRO - PISTÃO - ANEL (MODELO A)	310450050010	4
11	CONJUNTO CILINDRO - PISTÃO - ANEL (MODELO B)	310450050051	4



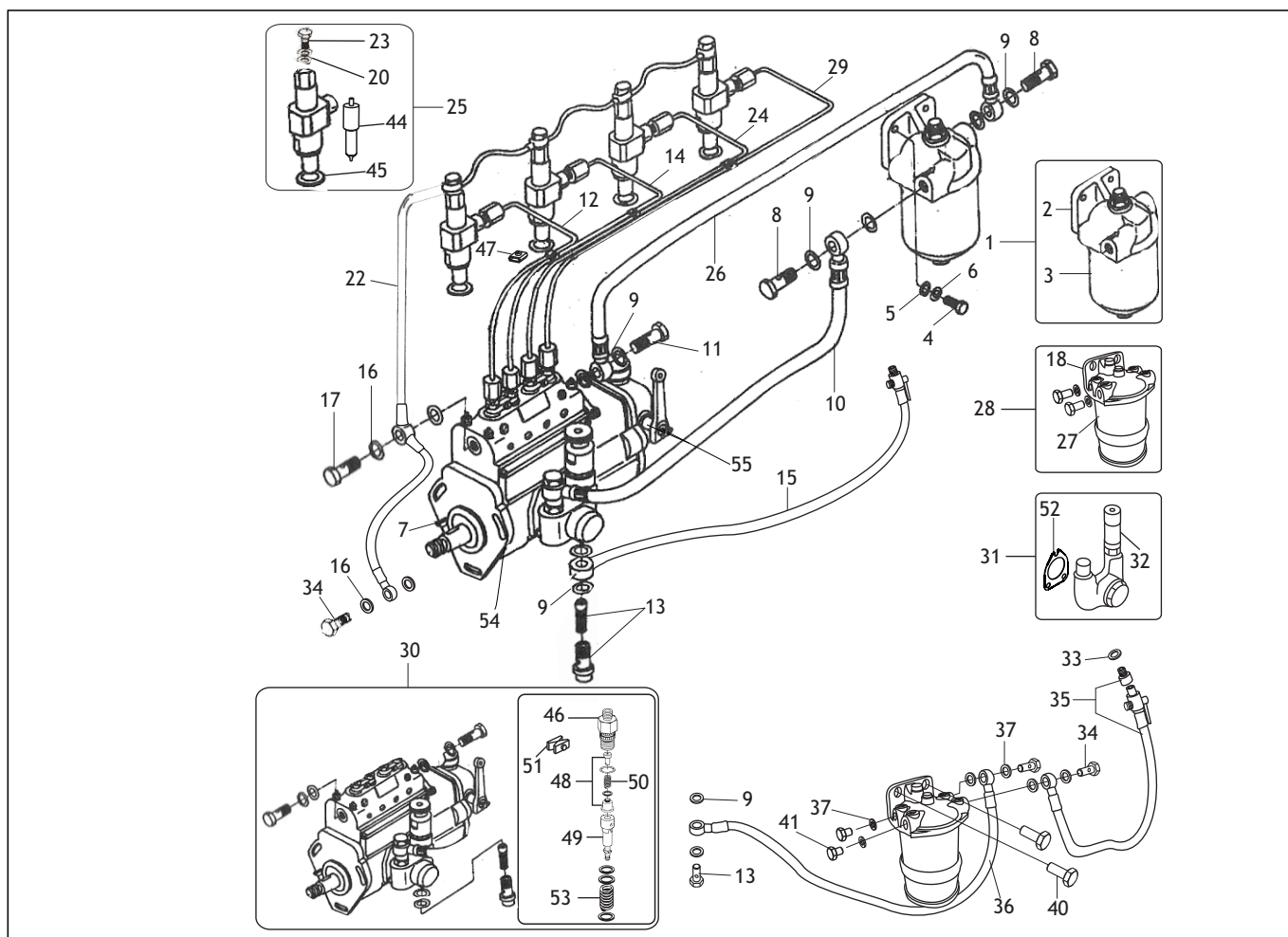
Nº	DESCRIÇÃO	CÓDIGO	QTDE
1	ABRAÇADEIRA ROSCA SEM FIM 44 - 64	319901090101	4
2	MANGUEIRA PRÉ - FILTRO	310450080051	1
2	MANGUEIRA PRÉ FILTRO (FRUTEIRO)	310450080073	1
3	CONJUNTO FILTRO AR	200150430010	1
5	PARAFUSO SEXTAVADO 8.8 M8 X 40 (ROSCA TOTAL)	319901010675	2
6	PORCA SEXTAVADA M8 (ROSCA 1,25mm)	319901020148	2
7	ARRUELA DE PRESSÃO M8	319901070371	2
8	SUPORTE FILTRO DE AR	310451080020	1
9	ELEMENTO FILTRO AR	200450080010	1
9	ELEMENTO FILTRO AR COM DEFLETOR	310450080204	1
10	ABRAÇADEIRA MANGUEIRA FILTRO AR	319901090012	1
11	SUPORTE FIXAÇÃO PRÉ - FILTRO	310450080065	1
11	SUPORTE FIXAÇÃO PRÉ - FILTRO	310450080081	1
12	PRÉ - FILTRO AR	310450080019	1
13	COLETOR ADMISSÃO PARA CABEÇOTE	200450080058	1
14	JUNTA COLETOR ADMISSÃO PARA FILTRO AR	310450080035	5
15	RESISTÊNCIA PARA AQUECIMENTO COLETOR	200150290044	1
16	COLETOR ADMISSÃO PARA FILTRO AR	310451080038	1
17	PARAFUSO SEXTAVADO 8.8 M8 X 50	319901010691	4
18	MANGUEIRA FILTRO AR	310451080011	1



Nº	DESCRIÇÃO	CÓDIGO	QTDE
1	SILENCIOSO	310440090045	1
2	CJ FLANGE DO SILENCIOSO	310440090026	1
3	ARRUELA PRESSÃO M8	319901070371	12
5	JUNTA PARA COLETOR ESCAPE SILENCIOSO	200150410029	3
8	PARAFUSO SEXTAVADO 8.8 M8 X 30	319901010659	12
9	JUNTA PARA COLETOR ESCAPE CABEÇOTE SEM ANEL	310450040024	4
10	COLETOR ESCAPE CABEÇOTE	200432090016	1
11	ARRUELA LISA M8 X 17 X 1,5	319901070125	2
12	PORCA SEXTAVADA M8 (ROSCA 1,25mm)	319901020148	8
13	ALONGADOR SILENCIOSO	310451090017	1



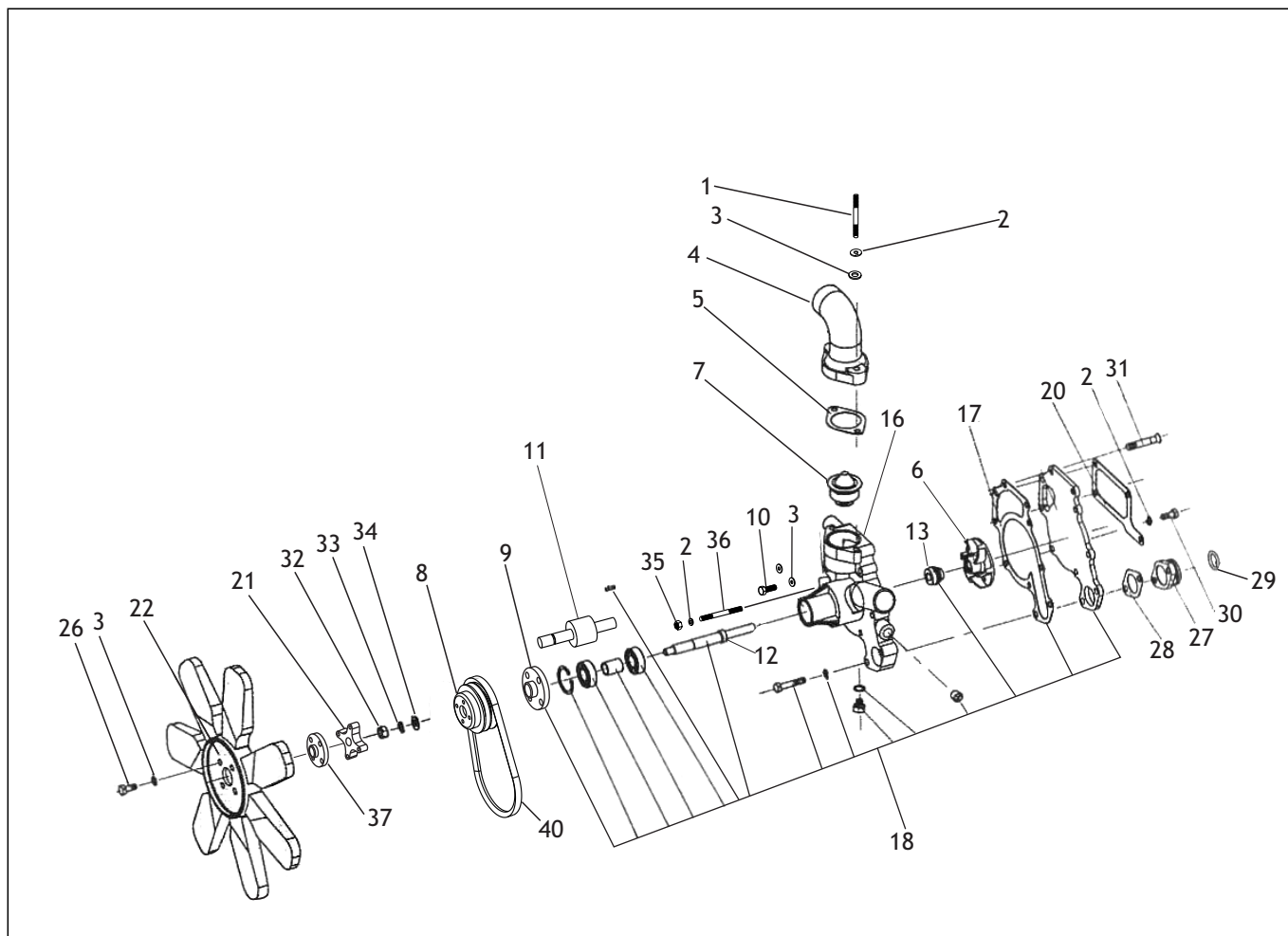
Nº	DESCRIÇÃO	CÓDIGO	QTDE
1	CONJUNTO FILTRO ÓLEO	310450100010	1
2	PESCADOR	200450100021	1
3	CONJUNTO BOMBA ÓLEO P/ LUBRIFICAÇÃO COMPL - Ø EIXO 10mm	200450100030	1
4	JUNTA P/ BOMBA	310450100028	1
5	PORCA SEXTAVADA M10 (ROCA 1,0)	209901020025	1
6	ARRUELA PRESSÃO M10	319901070384	1
7	ARRUELA PRESSÃO M8	209901070429	2
8	JUNTA PARA PESCADOR	310450100036	1
9	PARAFUSO SEXTAVADO 8.8 M8 X 40 (ROSCA TOTAL)	319901010675	2
10	PARAFUSO SEXTAVADO 8.8 M8 X 25	319901010641	2
11	ENGRENAGEM BOMBA ÓLEO (Z36) (A) - Ø FURO 10mm	200450100048	1
11	ENGRENAGEM BOMBA ÓLEO (Z29) (B) - Ø FURO 10mm	200450100064	1
12	JUNTA INTERNA PARA BOMBA	310450100044	1
13	ELEMENTO FILTRO ÓLEO	310432100045	1



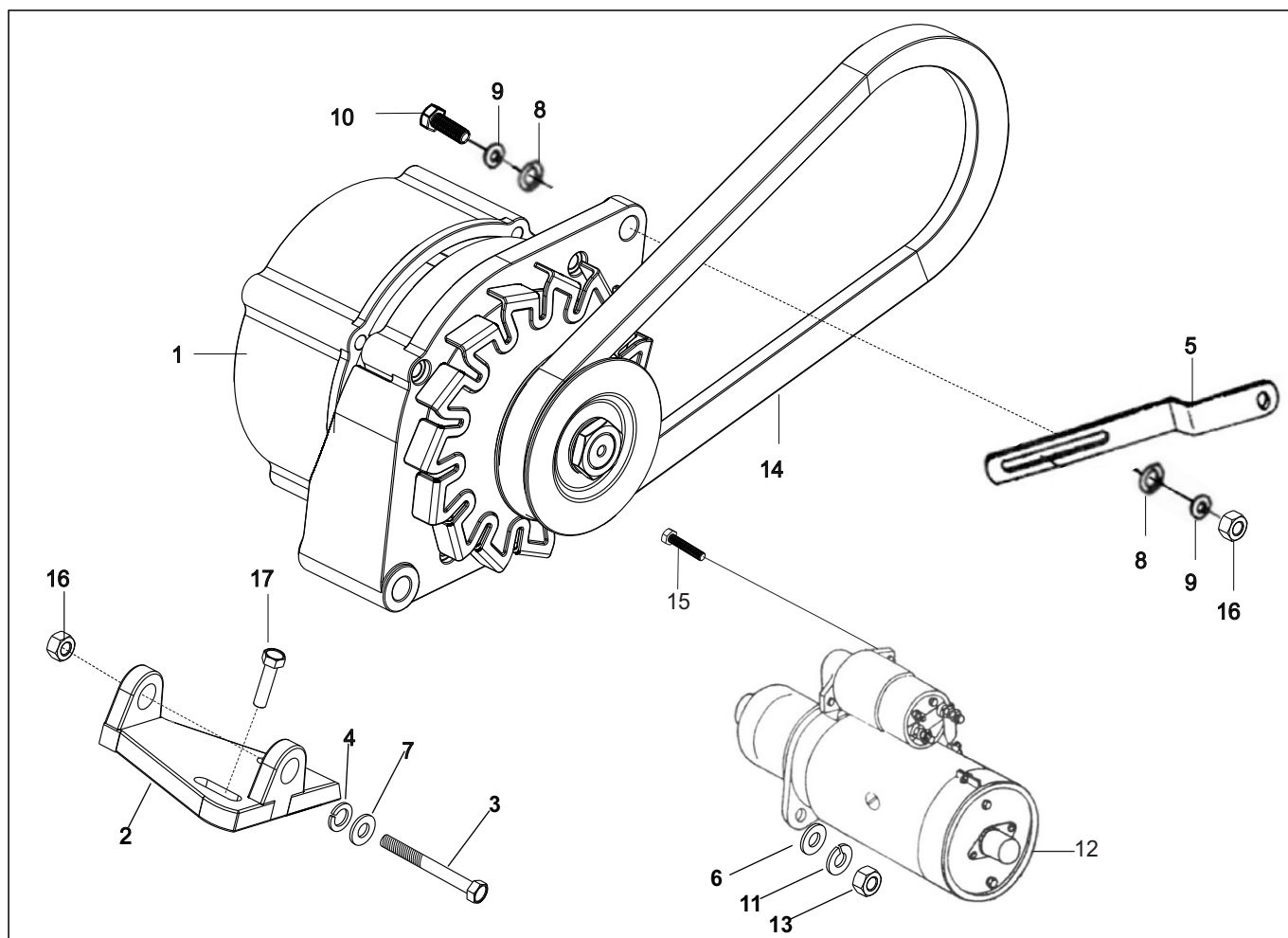
Nº	DESCRIÇÃO	CÓDIGO	QTDE
1	CONJUNTO FILTRO COMBUSTÍVEL	310450110128	1
1	CONJUNTO FILTRO COMBUSTIVEL - V - IMP	200450110326	1
2	TAMPA PARA FIXAÇÃO FILTRO COMBUSTÍVEL	200450110051	1
3	ELEMENTO FILTRO COMBUSTÍVEL	310450110294	1
4	PARAFUSO SEXTAVADO 8.8 M8 X 25	319901010641	2
5	ARRUELA LISA M8 X 21 X 1,5	319901070320	2
6	ARRUELA PRESSÃO M8	319901070371	2
7	CHAVETA MEIA LUA Ø 20 X 3 (PARA BOMBA INJETORA)	209901100191	1
8	PARAFUSO OCO SEXTAVADO M14 X 35	209901010422	2
9	ARRUELA VEDAÇÃO EMBORRACHADA M14	209902010080	6
10	MANGUEIRA ENTRADA FILTRO COMBUSTÍVEL	200450110077	1
11	PARAFUSO OCO SEXTAVADO M 14 X 26	319901010136	1
12	TUBO INJEÇÃO COMBUSTÍVEL - PRIMEIRO	200450110069	1
13	PARAFUSO OCO COM FILTRO PARA BOMBA INJETORA	200450110026	1
14	TUDO INJEÇÃO COMBUSTÍVEL - SEGUNDO	200450110140	1
15	MANGUEIRA COM TORNEIRA ALIMENTAÇÃO BOMBA	200450110101	1
16	ARRUELA VEDAÇÃO EMBORRACHADA M12	209902010114	4
17	PARAFUSO VÁLVULA PARA RETORNO BOMBA INJETORA	310432110024	1
18	TAMPA PARA FIXAÇÃO FILTRO SEDIMENTADOR	310450110526	1
20	ARRUELA VEDAÇÃO COBRE M8 X 12 X 2,00MM	319902010151	9

SISTEMA DE INJEÇÃO DE COMBUSTÍVEL
TR 450

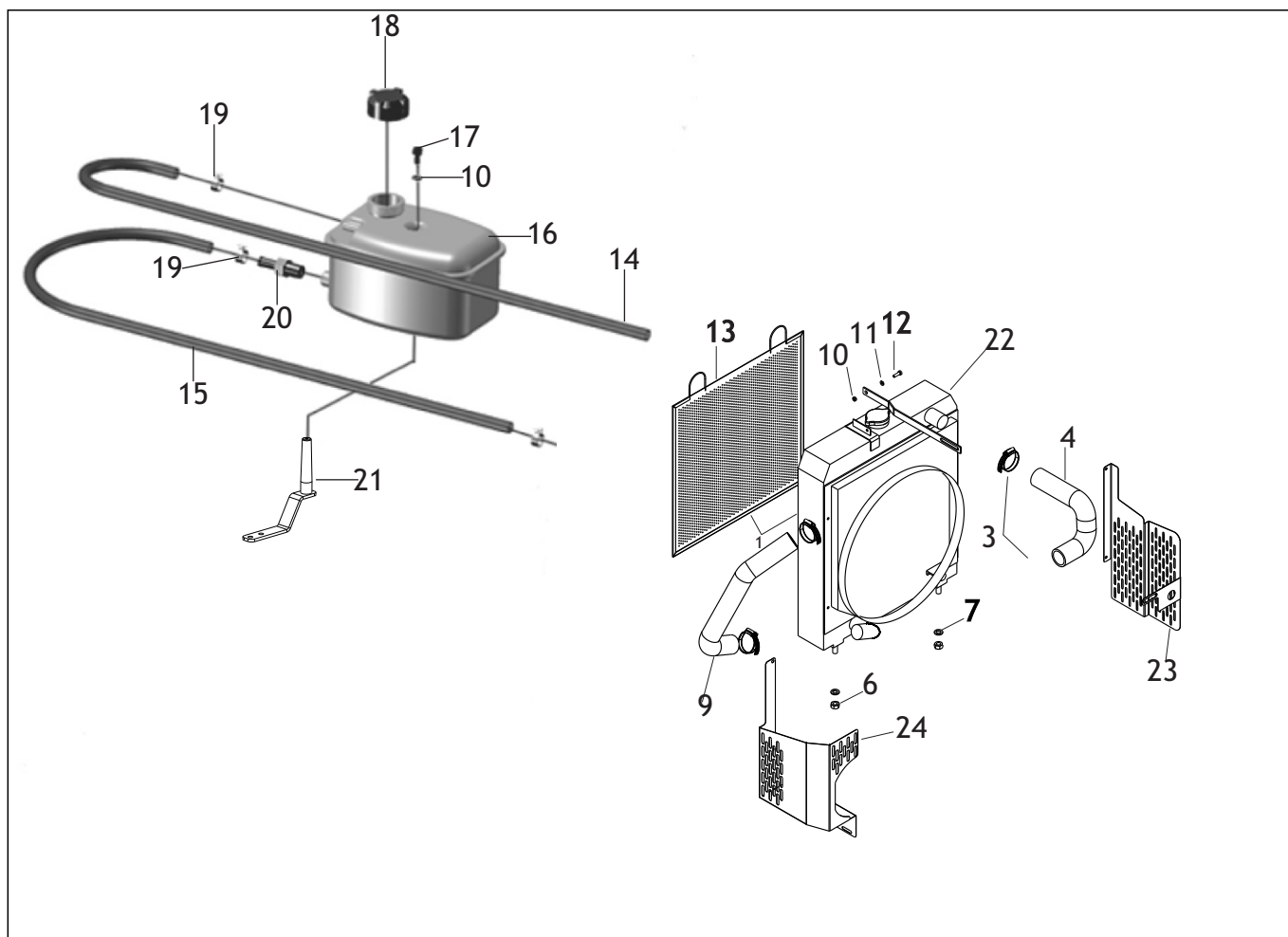
Nº	DESCRIÇÃO	CÓDIGO	QTDE
22	MANGUEIRA PARA RETORNO COMBUSTÍVEL	200450110115	1
23	PARAFUSO OCO SEXTAVADO M8 X 17 (ROSCA 1MM)	319901010152	4
24	TUBO INJEÇÃO COMBUSTÍVEL - TERCEIRO	200450110085	1
25	CONJUNTO BICO INJEÇÃO	310450110448	4
26	MANGUEIRA SAÍDA FILTRO COMBUSTÍVEL	200450110131	1
27	ELEMENTO PARA FILTRO SEDIMENTADOR	310450110069	1
28	FILTRO SEDIMENTADOR PARA COMBUSTÍVEL	310450110012	1
29	TUBO INJEÇÃO COMBUSTÍVEL - QUARTO	200450110093	1
30	CONJUNTO BOMBA INJETORA (A)	310450110405	1
31	CONJUNTO BOMBA MANUAL SANGRIA PARA BOMBA	200450110166	1
32	BOMBA MANUAL SANGRIA PARA BOMBA- 352 / 366 / 1113	310450110110	1
33	ARRUELA VEDAÇÃO COBRE M12 X 18 X 1,50MM	319902010224	1
34	PARAFUSO OCO SEXTAVADO M12 X 25 ZB	209901010884	2
35	MANGUEIRA ALIMENTAÇÃO SEDIMENTADOR C/ TORNEIRA(B)	310450110332	1
36	MANGUEIRA ALIMENTAÇÃO BOMBA INJETORA	310450110051	1
37	ARRUELA VEDAÇÃO ALUMÍNIO 14,5 X 21 X 1,5	319902010068	6
38	PORCA SEXTAVADA M10	319901020156	2
39	ARRUELA PRESSÃO M10	319901070384	2
40	PARAFUSO SEXTAVADO 8.8 M10 X 30 - MA	319901010861	2
41	BUJÃO PARA FILTRO SEDIMENTADOR	310450110021	2
44	ELEMENTO BICO INJETOR	200450110193	4
45	ARRUELA VEDAÇÃO COBRE 9,2 X 16,5 X 1,00 MM	209902010041	4
46	SUPORTE VÁLVULA RECALQUE MOD A	200450110042	4
46	SUPORTE VÁLVULA RECALQUE MOD B	200450110334	4
47	SEPARADOR PARA TUBO INJEÇÃO	200450110270	2
48	VÁLVULA RECALQUE	200419110044	4
49	ELEMENTO BOMBA INJETORA	200419110061	4
50	MOLA BOMBA INJETORA	200450110034	4
51	CJ SEPARADOR PARA SUPORTE VÁLVULA RECALQUE	200450110174	2
52	JUNTA PARA BOMBA MANUAL	310450110204	1
53	MOLA BOMBA INJETORA	200419110079	1
54	JUNTA INTERMEDIARIA	310432110113	1
55	EIXO PARA CONTROLE ACELERADOR	200450110318	1
-	SELO Ø 14,65MM	200450110288	1
-	JUNTA INTERNA PARA BOMBA	310450100044	1
-	VARETA PARA BOMBA INJEÇÃO	310450110136	1



Nº	DESCRIÇÃO	CÓDIGO	QTDE
1	PRISIONEIRO M8 X 40 (15 X 15)	319901030076	4
2	ARRUELA PRESSÃO M8	209901070429	14
3	ARRUELA LISA M8 X 17 X 1,5	319901070125	8
4	FLANGE VÁLVULA TERMOSTÁTICA (BAIXA)	200440120016	1
5	JUNTA PARA FLANGE VÁLVULA TERMOSTÁTICA	310450120028	2
7	VÁLVULA TERMOSTÁTICA	200450120019	1
8	POLIA V2B 115 mm PARA BOMBA D'ÁGUA - V	310451120013	1
9	SUPORTE DA POLIA DA BOMBA D'AGUA	200450120116	1
10	PARAFUSO SEXTAVADO 8.8 M8 X 25	319901010641	2
13	SELO MECÂNICO PARA BOMBA (T64)	310450120087	1
16	CARÇAÇA FRONTAL PARA BOMBA	310450120249	1
17	JUNTA INTERNA PARA BOMBA	310450120036	1
18	CJ BOMBA D'ÁGUA	200450120146	1
20	JUNTA PARA TAMPA TRASEIRA	310450120052	1
21	SUPORTE PARA VENTONHA (COMPRIMENTO 15mm)	200450120022	1
22	VENTONHA METAL	200450120073	1
22	VENTONHA PLÁSTICO - V	200450120338	1
27	MANCAL PARA RETORNO	200450120081	1
28	JUNTA MANCAL RETORNO	310450120061	1
29	ANEL O-RING 35 X 3	319902031181	1



Nº	DESCRIÇÃO	CÓDIGO	QTDE
1	ALTERNADOR - ZM (B) - 76mm CANAL A - V	310450140151	1
2	SUPOTE PARA ALTERNADOR (B)	310450140215	1
3	ARRUELA LISA M10 X 21 X 2,0	319901070133	1
3	ARRUELA LISA M10 X 21 X 2,0	209901070372	1
4	ARRUELA PRESSÃO M10	319901070384	2
5	ESTICADOR CORREIA ALTERNADOR (B)	310432140021	1
6	ARRUELA LISA M12 X 18 X 1,5	319901070257	2
7	PARAFUSO SEXTAVADO 8.8 M10 X 110 (ROSCA 1,5 X 25)	319901011405	1
8	ARRUELA LISA M8 X 20 X 3,0	319901070295	2
9	ARRUELA PRESSÃO M8	319901070371	2
10	PARAFUSO SEXTAVADO 8.8 M8 X 40 (ROSCA TOTAL)	319901010675	1
11	ARRUELA PRESSÃO M12	319901070392	2
12	CJ MOTOR PARTIDA ELÉTRICO COM AUTOMÁTICO - ZM (B)	310450130058	1
13	PORCA SEXTAVADA M12	319901020164	2
14	CORREIA AX24 DENTADA PARA ALTERNADOR	310432140012	1
15	PARAFUSO ALLEN M6 X 40	319901010314	3
16	PORCA SEXTAVADA M10	319901020156	1
17	PARAF SEXT 8.8 M8 X 10	319901010616	2

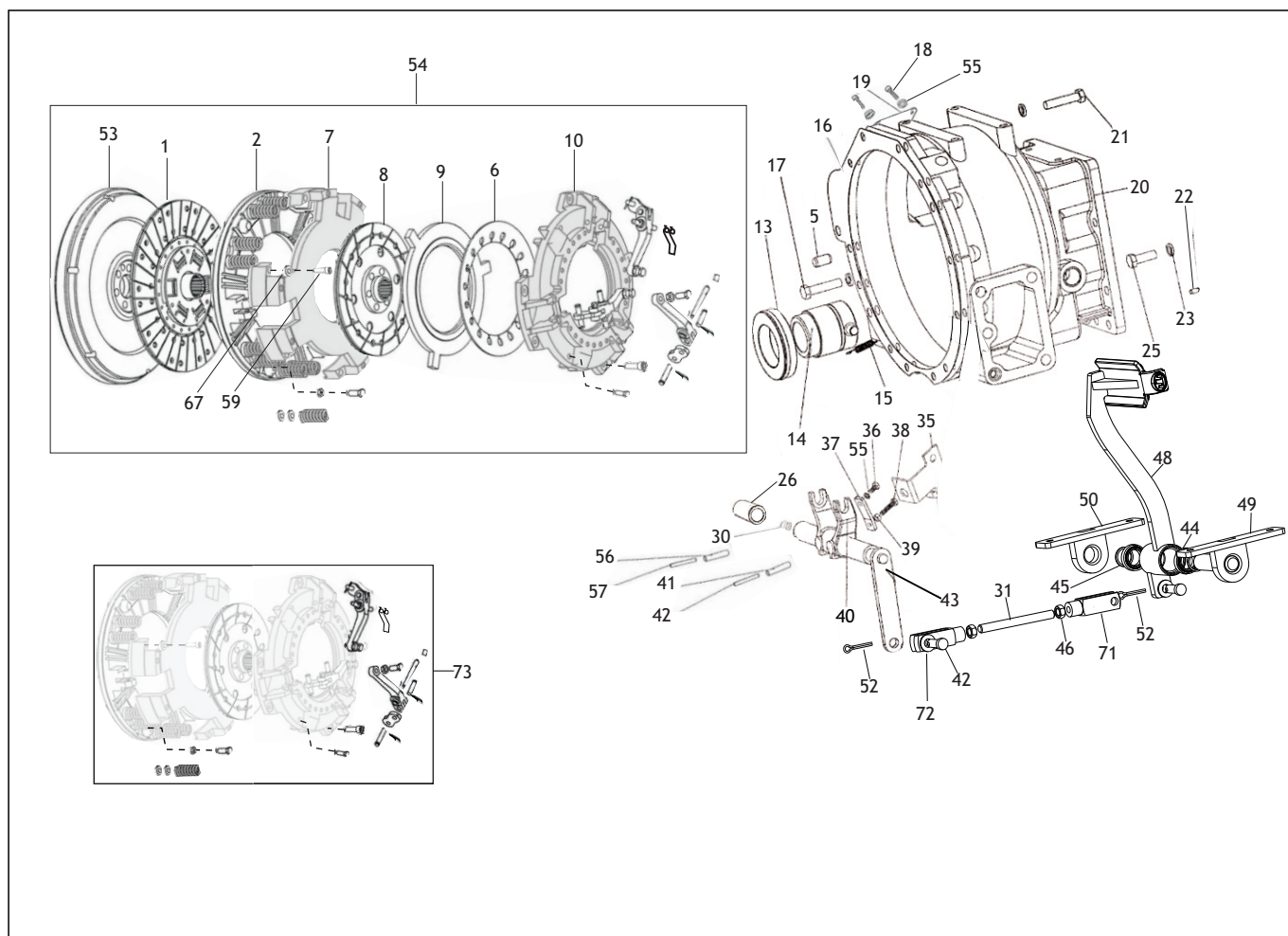


Nº	DESCRIÇÃO	CÓDIGO	QTDE
1	RADIADOR ALETA SIMPLES VEICULAR	310450150045	1
2	TAMPA PARA RADIADOR SEMI-SELADO (FLORIO 516)-7 PSI	310418130010	1
2	TAMPA PARA RADIADOR SEMI SELADO (CLICK) - 13PSI	310450150037	1
3	ABRÇADEIRA ROSCA SEM FIM 44 - 64	319901090101	4
4	MANGUEIRA SUPERIOR PARA RADIADOR	200150420016	1
5	HASTE PARA RADIADOR	310450150061	1
6	PORCA SEXTAVADA M12	319901020164	2
7	ARRUELA PRESSÃO M6	319901070362	2
9	MANGUEIRA INFERIOR PARA RADIADOR	310150420018	1
10	ARRUELA PRESSÃO M6	319901070362	1
11	PORCA SEXTAVADA M6	209901020405	1
12	PARAFUSO SEXTAVADO 8.8 M6 X 20	319901010420	1
13	TELA PARA PROTEÇÃO (460 X 460)	310450150164	1
14	MANGUEIRA RESPIRO PARA RADIADOR (1000)	310450150011	1
15	MANGUEIRA PARA RESERVATÓRIO ÁGUA SELADA (400)	310450150088	1
16	RESERVATÓRIO ÁGUA SELADA (COM FURO INTERMEDIÁRIO)	310418130412	1
17	PARAFUSO ALLEN M6 X 25	319901010301	1
18	TAMPA RESERVATÓRIO ÁGUA SEMI SELADA (AM)	310450150029	1
19	ABRÇADEIRA ROSCA SEM FIM 8 - 13 X 9MM	319901090428	3
20	CJ RESERVATÓRIO	310480230174	1

CATÁLOGO DE PEÇAS

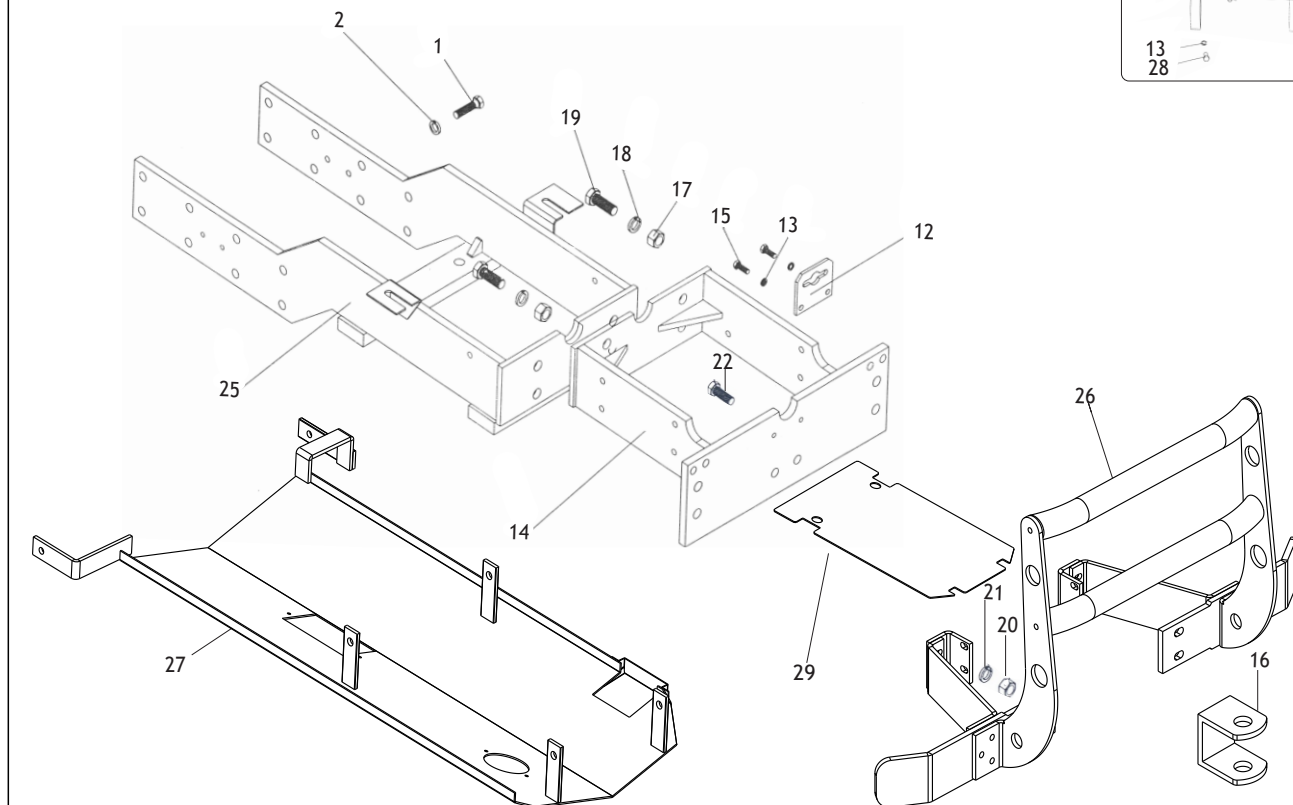
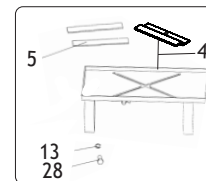
T5045-4 CABINADO

Tramontini

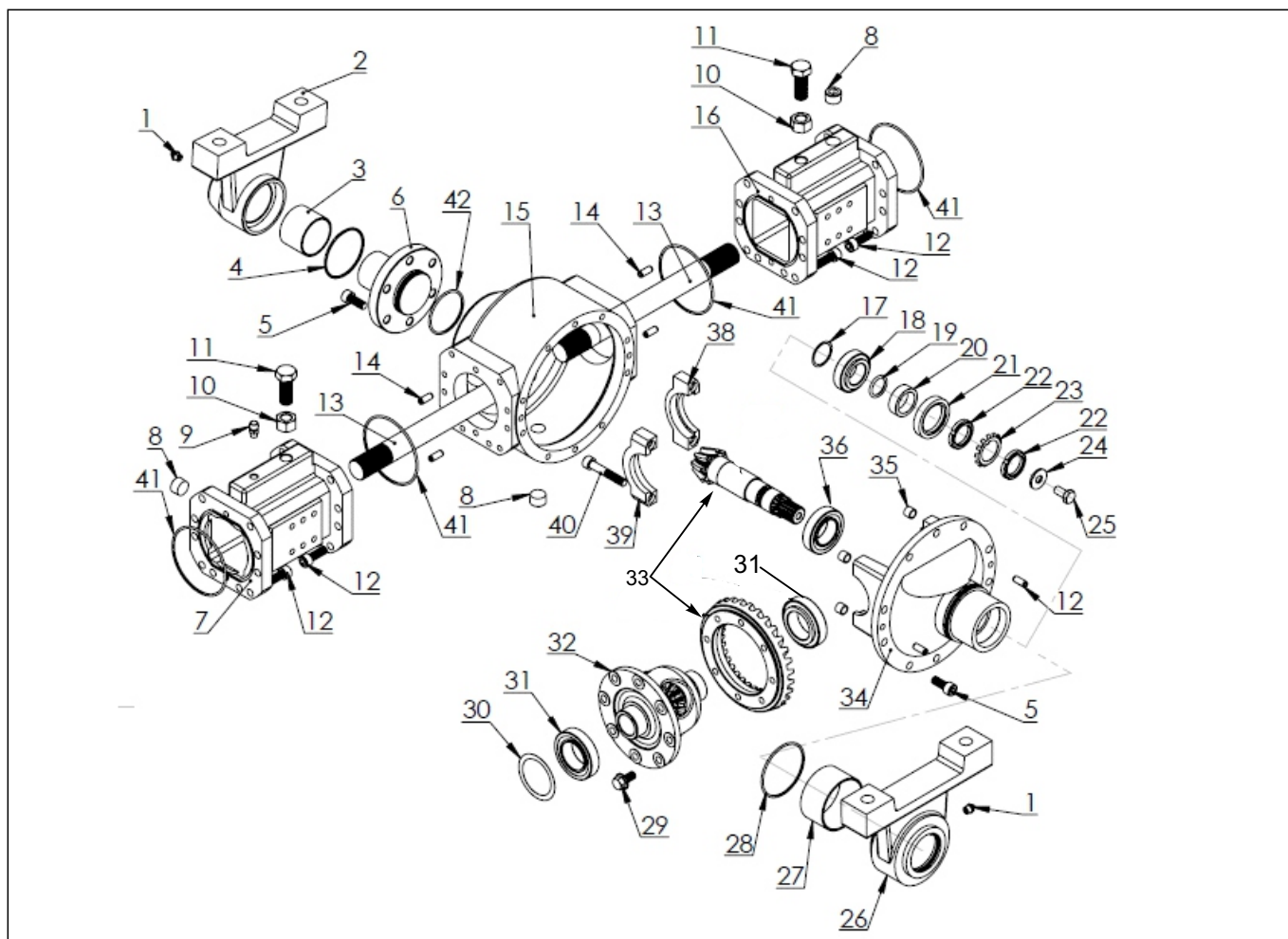


Nº	DESCRIÇÃO	CÓDIGO	QTDE
1	DISCO EMBREGEM PRINCIPAL (B)	310150030252	1
5	PINO GUIA 14 X 20,5	209901060015	2
6	DISCO CÔNCAVO PARA PRESSÃO (JMX)	310150030060	1
7	CHAPA FIXA PARA EMBREGEM (JMX)	310150030078	1
8	DISCO EMBREGEM SECUNDÁRIA (FURO MAIOR) - JMX	310150030086	1
10	CARÇAÇA PARA EMBREGEM (JMX)	310150030102	1
13	ROLAMENTO EMBREGEM COM CAPA E ANEL (65 TNK 20)	200150020019	1
14	ASSENTO PARA ROLAMENTO	200132020066	1
15	MOLA PARA RETORNO ROLAMENTO	310132020054	2
16	JUNTA PARA CARÇAÇA CAIXA MARCHA	200150130263	1
17	PARAFUSO SEXTAVADO 8.8 M12 X 45	319901011027	10
18	PARAFUSO SEXTAVADO 8.8 M6 X 12	319901010497	4
19	TAMPA PARA INSPEÇÃO	200150130277	1
20	CARÇAÇA PARA EMBREGEM	200132020074	1
21	PARAFUSO SEXTAVADO 8.8 M12 X 50 (ROSCA TOTAL)	319901011019	2
22	PINO GUIA 10 X 20	209901060081	2
23	ARRUELA PRESSÃO M12	319901070392	18
25	PARAFUSO SEXTAVADO 8.8 M12 X 35	319901010993	8
26	LUVA PARA EIXO EMBREGEM	200132160053	2
30	GRAXEIRA RETA M6 X 1,0	310218130282	2

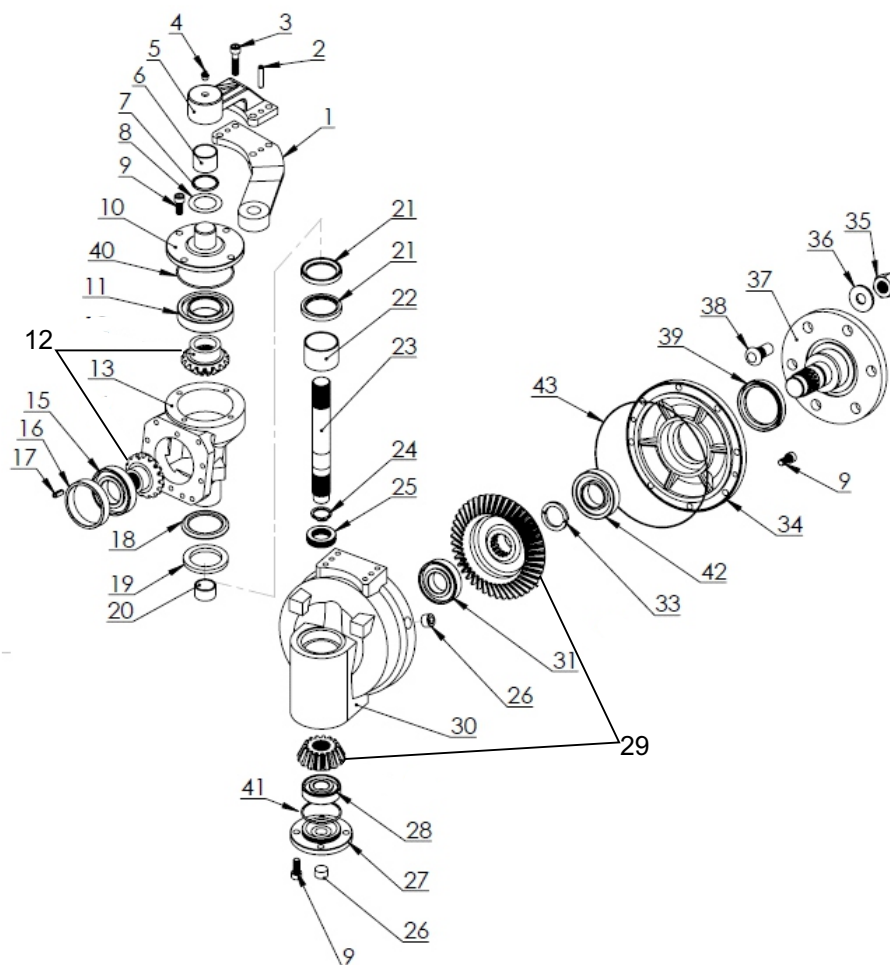
SÉRIE BRASIL



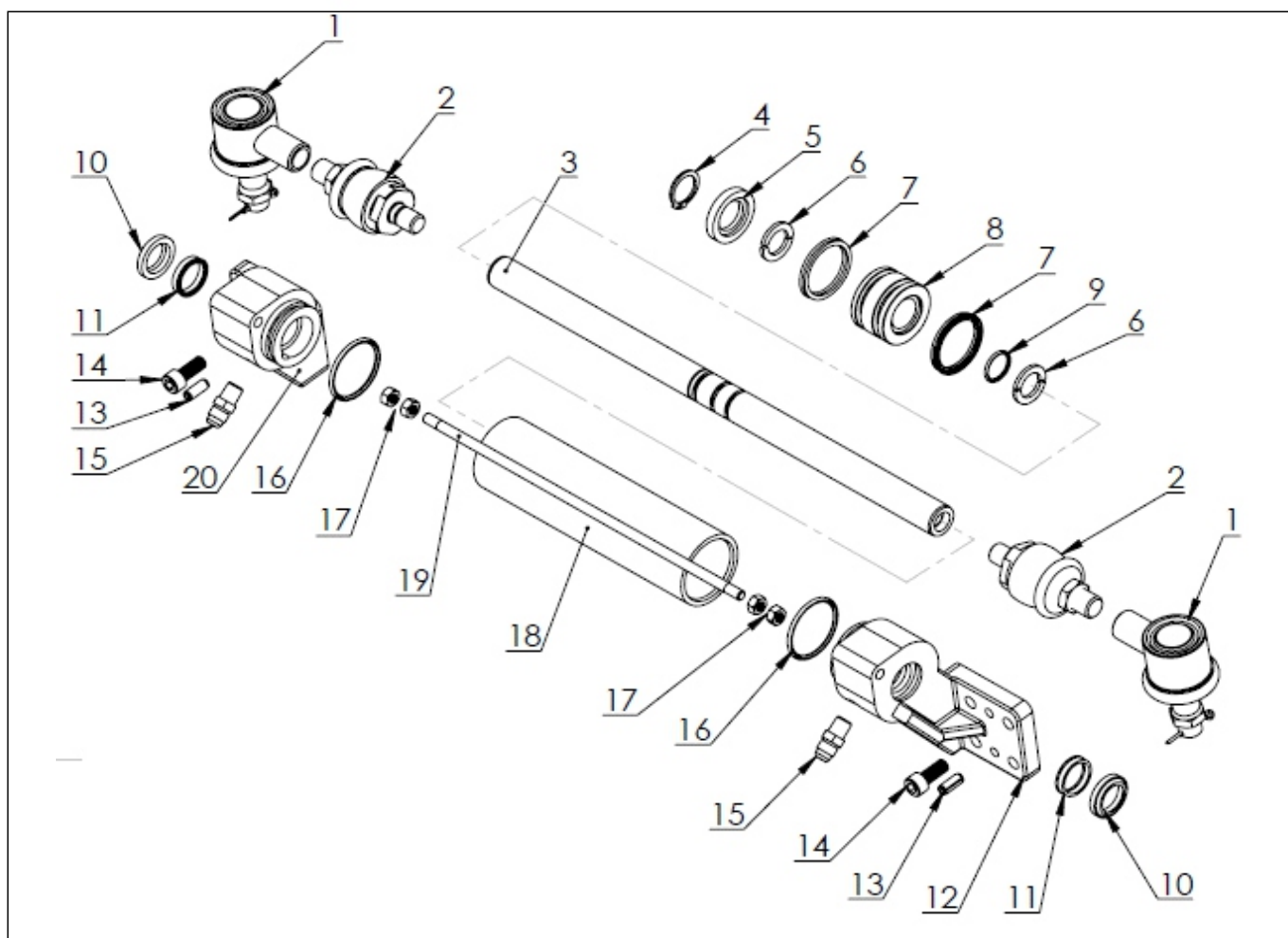
Nº	DESCRIÇÃO	CÓDIGO	QTDE
1	PARAFUSO SEXTAVADO 8.8 M12 X 35	319901010993	14
2	ARRUELA PRESSÃO M12	319901070392	14
4	SUPORTE BATERIA	310150040071	1
7	PORCA SEXTAVADA M6	319901020134	6
8	ARRUELA PRESSÃO M6	319901070362	3
13	ARRUELA PRESSÃO M8	319901070371	2
14	SUPORTE CONTRAPESO FRONTAL - SB	310150040097	1
15	PARAFUSO SEXTAVADO 8.8 M8 X 16	319901010624	2
16	ENGATE FRONTAL	310150040016	1
17	PORCA SEXTAVADA M14	319901020172	2
18	ARRUELA PRESSÃO M14	319901070401	2
20	PORCA SEXTAVADA M16 MA (ROSCA 2,0mm)	319901020207	2
21	ARRUELA PRESSÃO M16	319901070419	2
22	PARAFUSO SEXTAVADO 8.8 M16 X 55	319901011094	2
25	CHASSI	310150040105	1
26	PROTEÇÃO FRONTAL PARA CHASSI	310150040054	1
27	CJ PROTEÇÃO INFERIOR PARA CHASSI	310151040022	1
28	PARAFUSO SEXTAVADO 8.8 M8 X 25	319901010641	4
29	PROTETOR INFERIOR PARA RADIADOR	310150040038	1



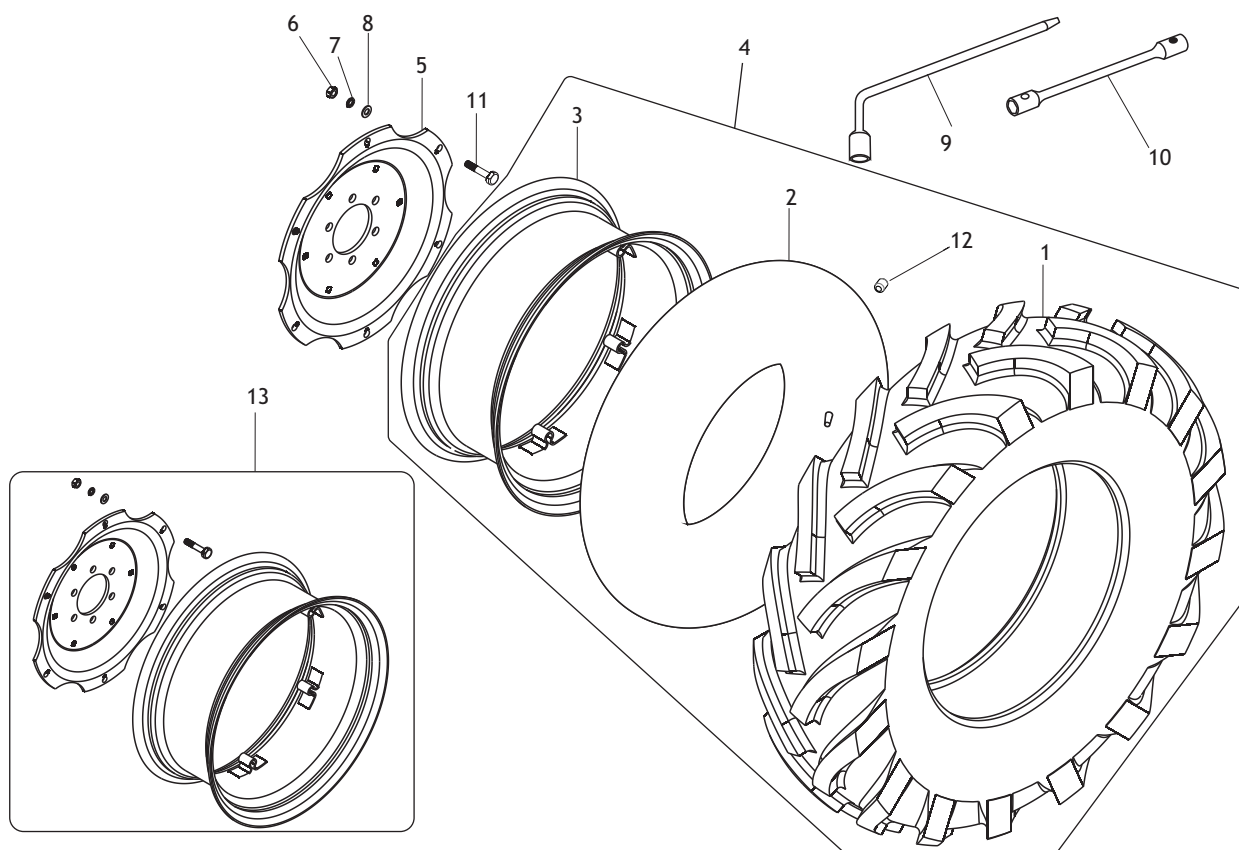
Nº	DESCRIÇÃO	CÓDIGO	QTDE
1	GRAXEIRA RETA ½ X 1,25	310132420184	2
2	MANCAL DIANTEIRO - BERT	310132410022	1
3	BUCHA DESLIZANTE 50 X 40 X 2,5 - BERT	310132420249	1
4	ANEL O-RING 64,77 X 2,62	319902030852	1
5	PARAFUSO ALLEN 3/8" X 1"	319901011889	16
6	FLANGE PARA EIXO DIANTEIRO - BERT	310132410049	1
7	CARCAÇA ESQUERDA DO DIFERENCIAL	310132410057	1
8	TAMPA PARA CARCAÇA - BERT	310132410065	3
9	RESPIRO	310132410073	1
10	PORCA SEXTAVADA 3/4"	319901020430	2
11	PARAFUSO SEXTAVADO 3/4" X 1.1/2"	319901011897	2
12	PARAFUSO SEXTAVADO 3/8" X 1.1/4"	319901011901	40
13	EIXO DA CARCAÇA - BERT	310132410081	2
14	PINO ELÁSTICOS 8 X 20	319901050132	6
15	CARCAÇA CENTRAL DO DIFERENCIAL - BERT	310132410090	1
16	CARCAÇA DIREITA DO DIFERENCIAL - BERT	310132410103	1
17	CALÇO AJUSTE 35,5 X 30,5 X 0,5mm - BERT	310132410111	1
18	ROLAMENTO 32006X - BERT	319904010735	1
19	ANEL O-RING 23,39 X 3,53	319902030968	1
20	SUPORTE PARA RETENTOR - BERT	310132410120	1



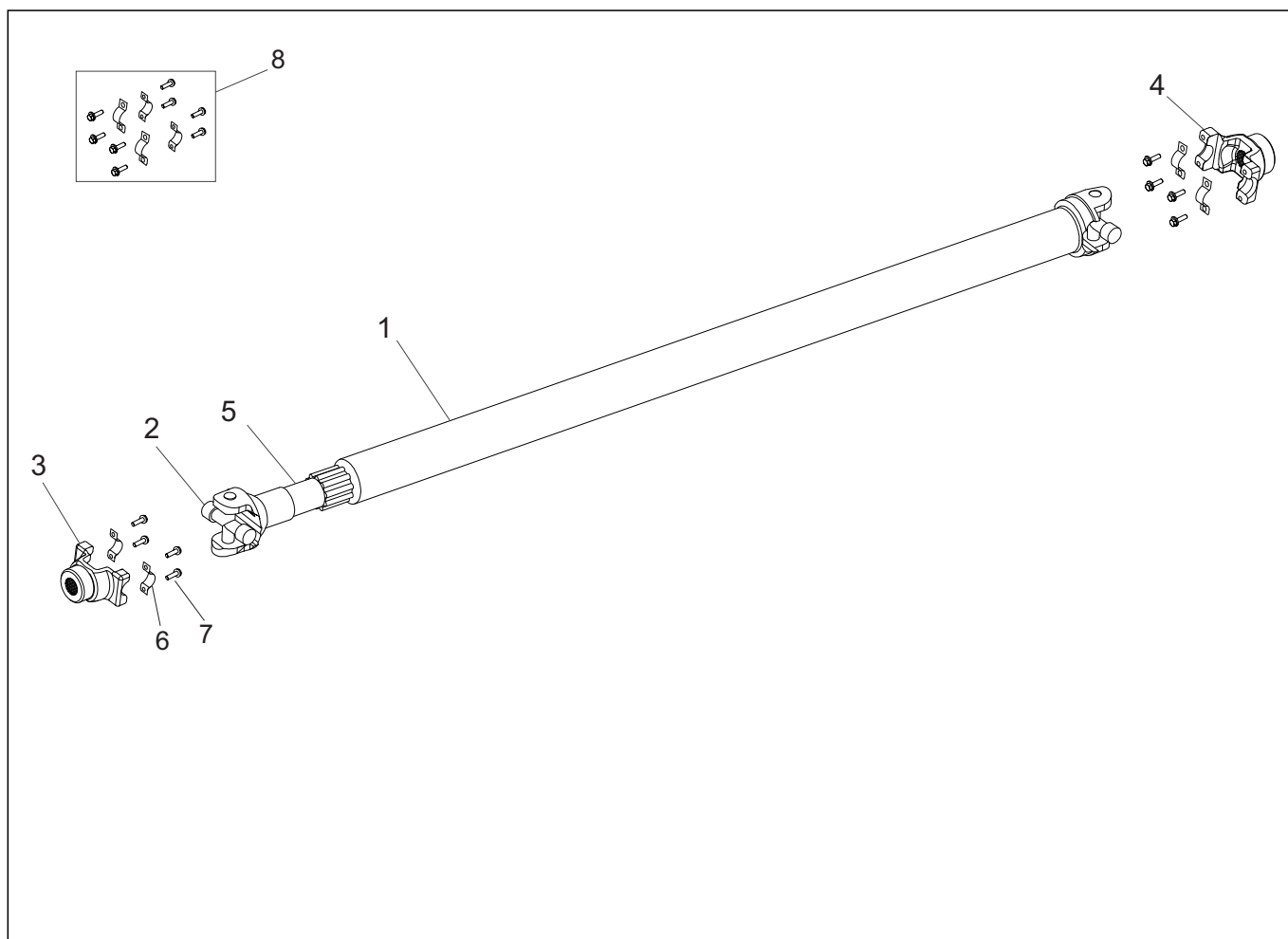
Nº	DESCRIÇÃO	CÓDIGO	QTDE
1	BRAÇO PARA DIREÇÃO DIREITO	310132420010	1
1	BRAÇO PARA DIREÇÃO ESQUERDO	310132420028	1
2	PINO ELÁSTICO 8 X 40	319901050118	4
3	PARAFUSO SEXTAVADO 3/8" X 1.3/4"	319901011927	8
4	GRAXEIRA RETA 1/2 X 1,25	310132420184	2
5	SUPORTE PARA BRAÇO DIREÇÃO	310132420061	2
6	BUCHA DESLIZANTE 35 X 30 X 2,0	310132420192	2
7	ANEL O-RING 36,09 X 3,53	319902030580	2
8	CALÇO AJUSTE TAMPAS SUPERIOR 54,4 X 34,75 X 0,5	310132420206	4
9	PARAFUSO ALLEN 3/8" X 1"	319901011889	32
10	TAMPAS SUPERIOR PARA CARÇAÇA	310132420079	2
11	ROLAMENTO 6210 C3	319904010760	2
12	CJ ENGRENAGENS Z17 E Z15 AVANÇADO - A2	310150430064	2
13	CARÇAÇA SUPERIOR	310132420095	2
15	ROLAMENTO 6208 C3	319904010263	2
16	CALÇO AJUSTE ROLAMENTO 70 X 80 X 15mm	310132420214	2
17	PINO ELÁSTICO 8 X 20	319901050132	4
18	DELFTOR	310132420117	2
19	ARRUELA BORRACHA	310132420222	2
20	BUCHA BRONZE	310132420231	2



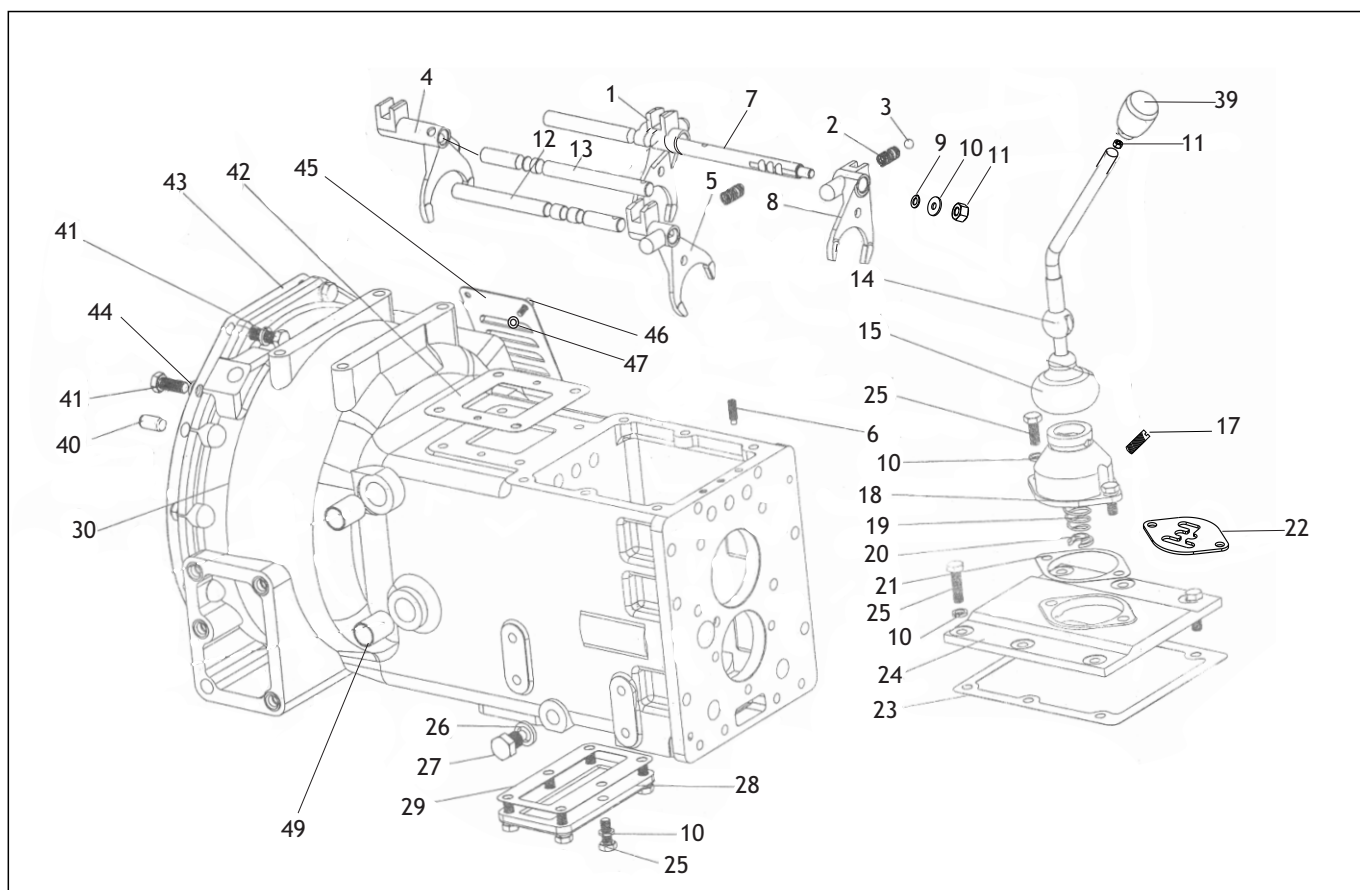
Nº	DESCRIÇÃO	CÓDIGO	QTDE
1	TERMINAL PARA DIREÇÃO CILINDRO	310132430015	2
2	TERMINAL AXIAL CILINDRO	310132430023	2
3	HASTE PARA CILINDRO	310132430031	1
4	ANEL TRAVA E25	310150440051	1
5	ARRUELA FIXAÇÃO	310150440060	1
6	ANEL TRAVA PARA GAXETA	310150440078	2
7	GAXETA	310132430104	2
8	EMBOLO	310132430040	1
9	ANEL O-RING 20 X 2,5	319902030301	1
10	RASPADOR D1000	310132430104	2
11	GAXETA PARA SUPORTE PISTÃO	310132430104	2
12	SUPORTE DIREITO PARA PISTÃO	310132430058	1
13	PINO ELÁSTICO 8 X 20	319901050132	4
14	PARAFUSO SEXTAVADO 8.8 M10 X 150	319901011183	8
15	NIPLÉ 11/16"- 16 UN ORFS X 1/4" NPT	310140190197	2
16	ANEL O-RING 45,5 X 3,5	319902030941	2
17	PORCA SEXTAVADA 5/16 ROSCA UNF	319901020118	4
18	CAMISA PARA PISTÃO	310132430074	1
19	TENSOR PARA PISTÃO	310132430082	1
20	SUPORTE ESQUERDO PARA PISTÃO	310132430091	1



Nº	DESCRIÇÃO	CÓDIGO	QTDE
1	PNEU 9.50 - 24 (GARRA SIMPLES)	310132110020	2
2	CÂMARA DE AR 9.50 - 24	310132110038	2
3	ARO PARA RODA TRASEIRA	200150110073	2
4	CJ RODA COM PNEU DIANTEIRO - TRASEIRO (LISO)	200150110108	1
5	ARO PARA RODA TRAS	200150110073	2
6	PORCA SEXTAVADA M14 (ROSCA MB)	319901020351	6
7	ARRUELA PRESSÃO M14	319901070401	6
8	ARRUELA LISA M14 X 28 X 2,5	209901070461	6
9	CHAVE RODA COM ESPÁTULA 19	310150110036	1
10	CHAVE RODA 24 X 27	310150110010	1
11	PARAFUSO PARA ARO RODA TRASEIRA M14 X 75	200150110027	6
12	TAMPA PARA VENTIL	310150110124	2
13	CJ ARO COM CUBO RODA W8 L X 24 - REGULÁVEL	310150110116	2



Nº	DESCRIÇÃO	CÓDIGO	QTDE
1	TERMINAL USINADO 15 ESTRIAS (CST 1310)	310150120115	1
2	EIXO ENTALHADO PARA EIXO CARDA - MOD(B)	310180510015	2
3	CRUZETA PARA EIXO CARDA	310180150078	1
4	FLANGE DIANTEIRO CARDAN - MOD B	310180510023	1
5	LUVA ENTALHADO PARA EIXO CARDAN	310180150108	1
6	ABRAÇADEIRA DA CRUZETA PARA EIXO CARDA	310180150086	8
7	PARAFUSO SEXTAVADO 5/16" (24 FIOS) FLANGEADO	319901011517	8
8	KIT FIXAÇÃO PARA FLANGES DO CARDA - MOD(B)	310180510031	1
-	EIXO CARDA (CST 1310)	310150120022	1

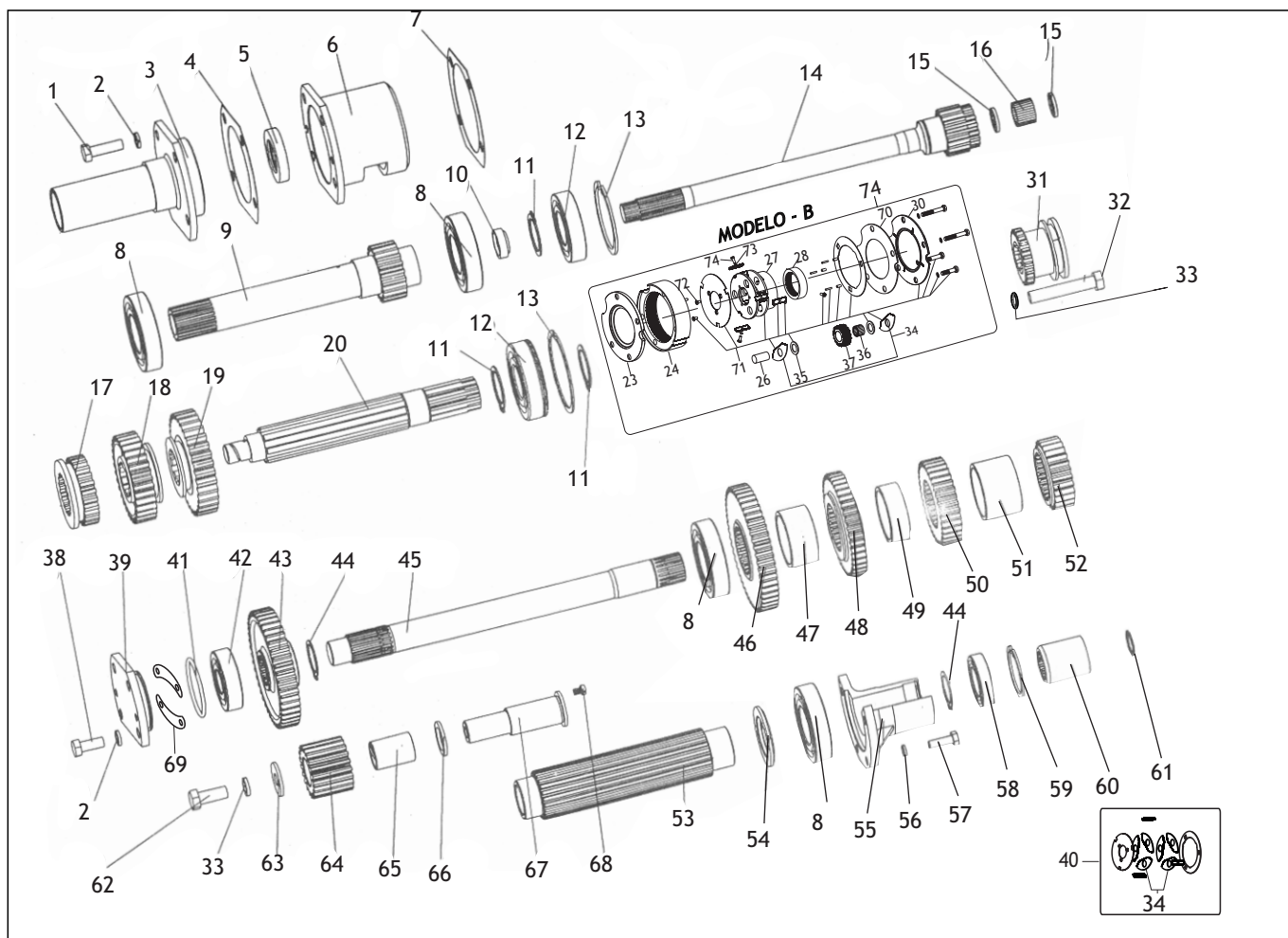


N°	DESCRIÇÃO	CÓDIGO	QTDE
1	GARFO POSICIONADOR - 2ª MARCHA	200150130018	1
2	MOLA PARA GARFO POSICIONAR CAIXA MARCHA	200150130026	4
3	ESFERA Ø 9,50 (3/8")	200150130034	4
4	GARFO POSICIONADOR 4ª - 3ª MARCHA	200150130042	1
5	GARFO POSICIONADOR RÉ - 1ª MARCHA	200150130051	1
6	PARAFUSO FENDA M8 X 20 SEM CABEÇA	209901010046	3
7	EIXO POSICIONADOR PARA EMBREAGEM - 2ª MARCHA	200150130069	1
8	GARFO POSICIONADOR PARA SIMPLES E REDUZIDA	200150130077	1
9	ARRUELA LISA M10 X 21 X 2,0	319901070133	1
9	ARRUELA LISA M10 X 21 X 2,0	209901070372	1
10	ARRUELA PRESSÃO M10	319901070384	15
11	PORCA SEXTAVADA M10	209901020371	2
12	EIXO POSICIONADOR PARA EMBREAGEM RÉ - 1ª MARCHA	200150130085	1
13	EIXO POSICIONADOR PARA EMBREAGEM, 4ª - 3ª MARCHA	200150130093	1
14	ALAVANCA PARA MARCHA CABINADO	310151130222	1
15	COIFA BORRACHA PARA ALAVANCA MARCHA	200150130212	1
17	PARAFUSO FENDA M8 X 12 SEM CABEÇA	209901010503	2
18	FLANGE PARA ALAVANCA MARCHA (SEM FURO LATERAL)	310150130192	1
18	FLANGE PARA ALAVANCA MARCHA (COM FURO LATERAL)	310150130047	1
19	MOLA PARA ALAVANCA MARCHA	200150130123	1
20	TRAVA PARA ALAVANCA MARCHA	310150130025	1

CAIXA DE MARCHAS

TRATOR T5045-4

Nº	DESCRIÇÃO	CÓDIGO	QTDE
21	JUNTA PARA FLANGE AVANCA CAIXA MARCHA	310150130055	2
22	POSICIONADOR PARA ALVANCA MARCHA	200150130131	1
23	JUNTA PARA TAMPA CAIXA MARCHA	310150130063	1
24	TAMPA PARA CAIXA MARCHA	310150130176	1
25	PARAFUSO SEXTAVADO 8.8 M10 X 25	319901010853	14
26	ARRUELA VEDAÇÃO EMBORRACHADA M16	209902010122	2
27	BUJÃO IMANTADO PARA DRENO ÓLEO (M16 X 20 X 1,5)	200150050078	2
28	TAMPA INFERIOR PARA CARCAÇA	200150130158	1
29	JUNTA PARA TAMPA INFERIOR PARA CARCAÇA	310150130071	1
30	CARCAÇA CAIXA PARA MARCHA	200150130239	1
31	PINO ELÁSTICO 6 X 30	319901050141	1
33	PARAFUSO SEXTAVADO 8.8 M8 X 20	319901010632	2
34	ARRUELA PRESSÃO M8	319901070371	2
35	FLANGE PARA ALAVANCA	200150130182	1
36	JUNTA PARA FLANGE ALAVANCA	200150130191	1
37	ANEL O-RING 10,77 X 2,62	319902030152	1
38	EIXO PARA ALAVANCA SIMPLES - REDUZIDA	200150130307	1
39	MANIPULO PARA ALAVANCA MUDANÇA MARCHA	200150130209	1
40	PINO GUIA 14 X 30	209901060329	2
41	PARAFUSO SEXTAVADO 8.8 M12 X 45	319901011027	10
42	JUNTA PARA BASE COLUNA DIREÇÃO	200150130255	1
43	JUNTA PARA CARCAÇA CAIXA MARCHA	200150130263	1
44	ARRUELA PRESSÃO M12	319901070392	12
45	TAMPA PARA INSPEÇÃO	200150130277	1
46	PARAFUSO SEXTAVADO 8.8 M6 X 12	319901010497	4
47	ARRUELA PRESSÃO M6	319901070362	4
48	PROTEÇÃO PARA INTERRUPTOR PARA SIRENE LUZ RÉ	310150130033	1
49	LUVA PARA EIXO EMBREAGEM	200150130285	2
-	PRISIONEIRO PARA SUSPIRO CAIXA MARCHAS	310150130117	-

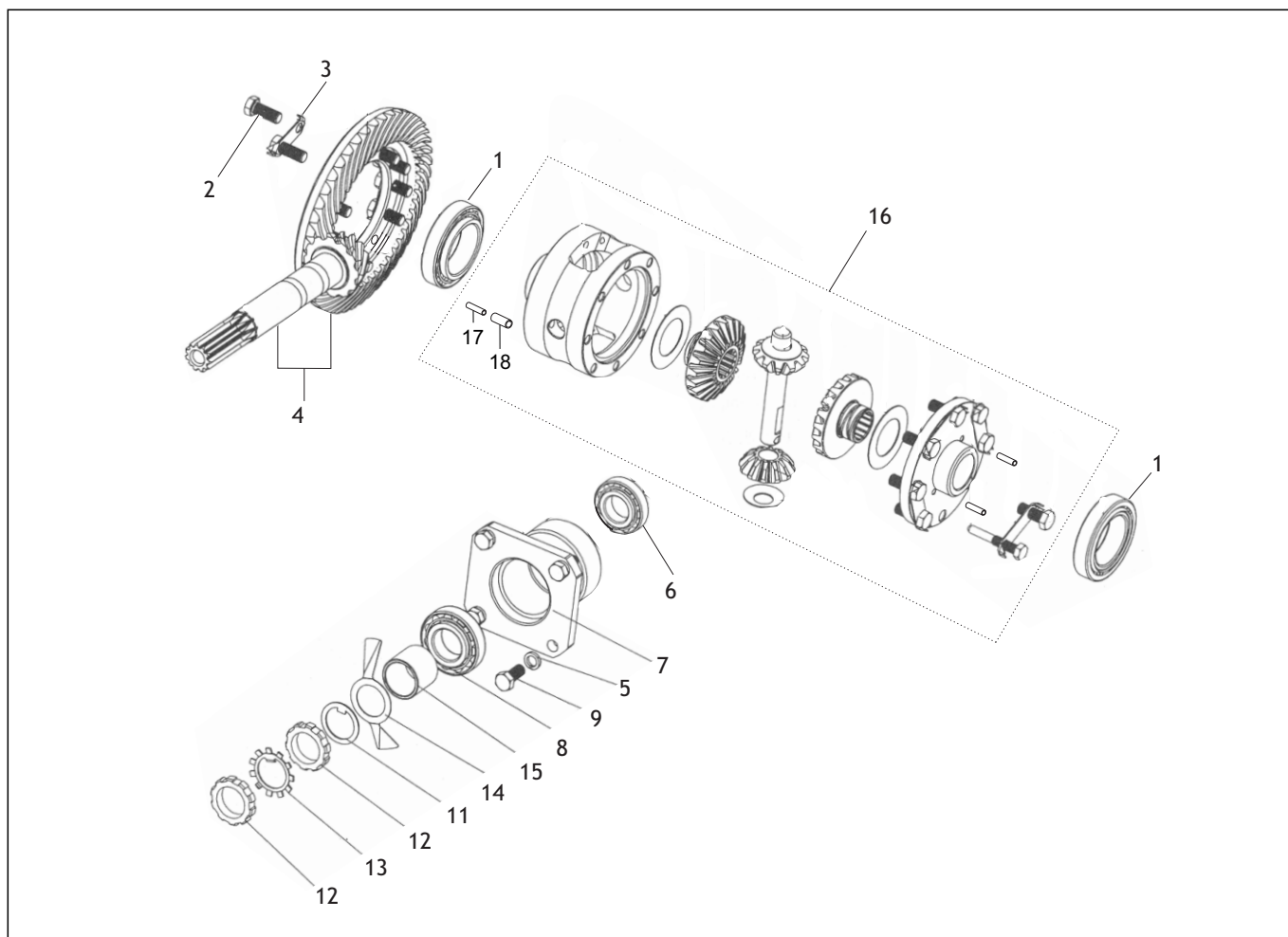


Nº	DESCRIÇÃO	CÓDIGO	QTDE
1	PARAFUSO SEXTAVADO 8.8 M10 X 35	319901010870	4
2	ARRUELA PRESSÃO M10	319901070384	8
3	LUVA PARA EIXO PILOTO	200150140325	1
4	JUNTA PARA LUVA EIXO PILOTO	310150140078	1
5	RETENTOR 35 X 55 X 10 - LS	319902040095	1
5	RETENTOR 35 X 55 X 8 COM MOLLA	319902040087	1
6	MANCAL PARA EIXO PILOTO 2º ESTÁGIO	200150140011	1
7	JUNTA PARA MANCAL EIXO PILOTO 2º ESTÁGIO	310150140086	1
8	ROLAMENTO 6208	209904010339	4
9	EIXO PILOTO PARA 2º ESTÁGIO	200150140020	1
10	RETENTOR 22 X 30 X 7	319902040031	1
11	ANEL ELÁSTICO EXTERNO Ø 32mm	319901080013	3
12	ROLAMENTO 6307 NR	209904010017	2
13	ANEL ENCOSTO PARA ROLAMENTO 6307 NR (Ø 75)	209901080011	2
14	EIXO PILOTO CX TRANSMISSÃO - 4ª VELOCIDADE COMPR 375	200150140038	1
15	ARRUELA ENCOSTO PARA ROLAMENTO AGULHA 2,5 X 20	209901070040	2
16	AGULHA 2,5 X 20 PARA ROLAMENTO AGULHA	209904020011	28
17	ENGRENAGEM 3ª VELOCIDADE EIXO PRIMÁRIO (Z21)	200150140046	1
18	ENGRENAGEM 2ª VELOCIDADE EIXO PRIMÁRIO (Z28)	200150140053	1
19	ENGRENAGEM RÉ - 1ª VELOCIDADE EIXO PRIMÁRIO (Z35)	200150140061	1

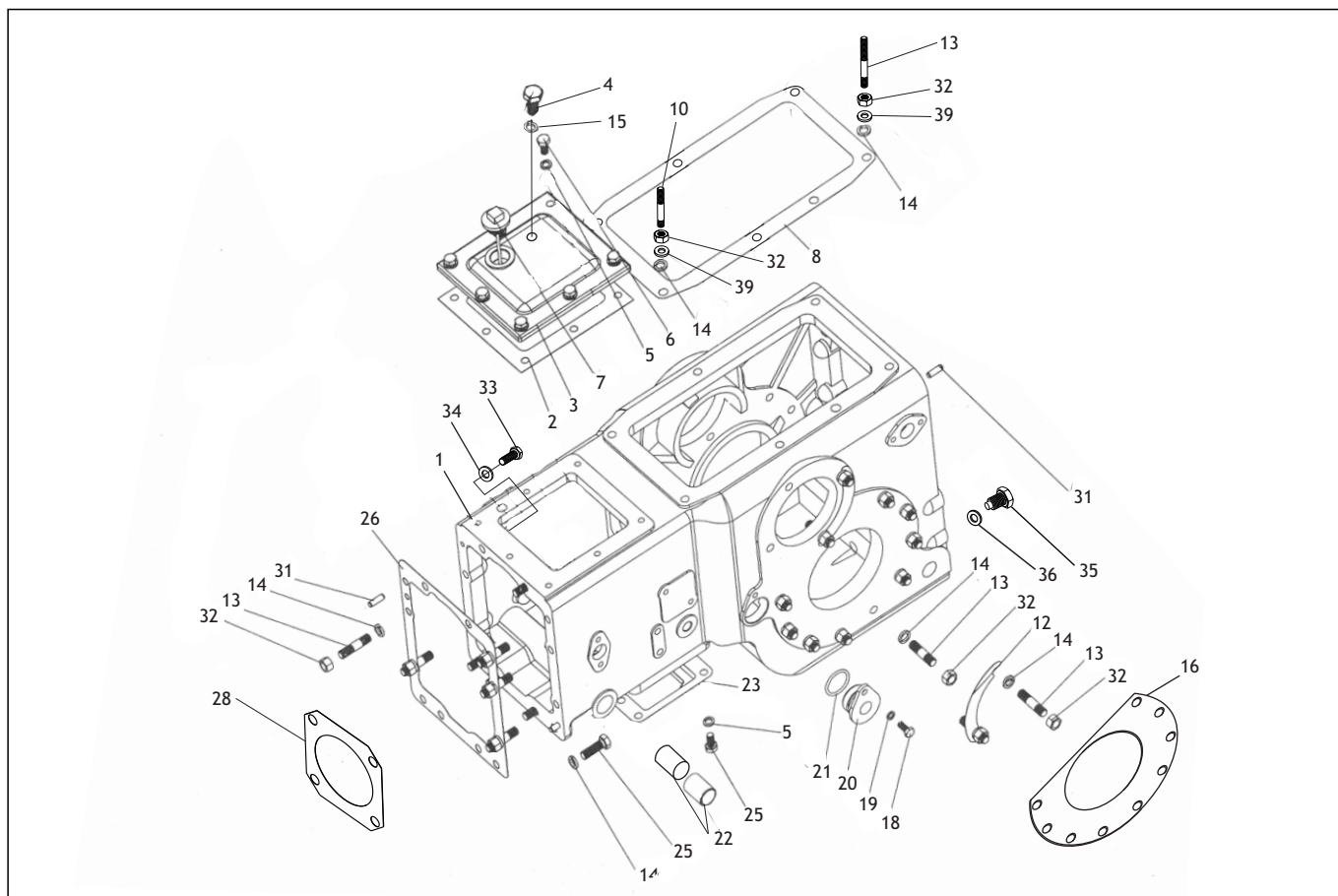
CAIXA DE MARCHAS INTERNA

TRATOR T5045-4

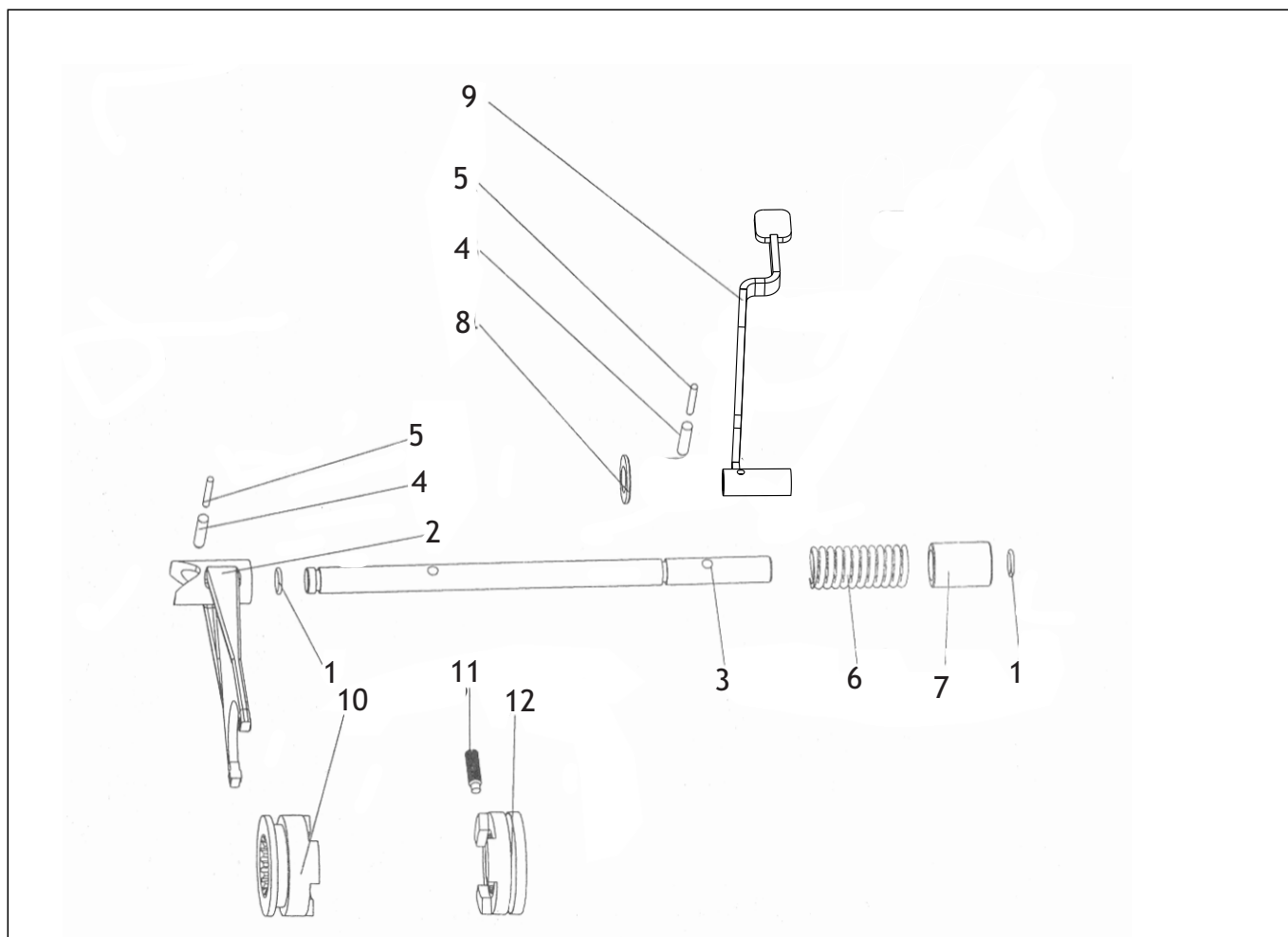
Nº	DESCRIÇÃO	CÓDIGO	QTDE
20	EIXO INTERMEDIÁRIO PRIMÁRIO	200150140070	1
31	ENGRENAGEM SIMPLES - REDUZIDA (Z22)	200150140112	1
32	PARAFUSO SEXTAVADO 8.8 M12 X 70	319901011051	1
33	ARRUELA PRESSÃO M12	319901070392	4
35	ARRUELA ENCOSTO PARA ROLAMENTO AGULHA 3 X 20	319901070010	5
36	AGULHA 3 X 20 PARA ROLAMENTO DE AGULHA	319904020013	66
38	PARAFUSO SEXTAVADO 8.8 M10 X 25	319901010853	3
39	TAMPA FRONTAL PARA EIXO INTERMEDIÁRIO SECUNDÁRIO	200150140139	4
41	ANEL O-RING 53,57 X 3,53	319902030114	1
42	ROLAMENTO 6305 C3 (SEM BLINDAGEM)	319904010719	1
43	ENGRENAGEM TRANSMISSÃO EIXO INTERMEDIÁRIO SEC (Z47)	200150140147	1
44	ANEL ELÁSTICO EXTERNO Ø30mm	319901080102	1
45	EIXO INTERMEDIÁRIO SECUNDÁRIO	200150140169	2
46	ENGRENAGEM FIXA 4ª P/ EIXO INTERMEDIÁRIO SECUNDÁRIO	200150140177	1
47	ESPAÇADOR PRIMÁRIO P/ EIXO INTERMEDIÁRIO SECUNDÁRIO	200150140333	1
48	ENGRENAGEM FIXA 3ª P/ EIXO INTERMEDIÁRIO SECUNDÁRIO	200150140185	1
49	ESPAÇADOR CENTRAL PARA EIXO INTERMEDIÁRIO	200132140031	1
50	ENGRENAGEM FIXA 2ª P/ EIXO INTERMEDIÁRIO SEC (Z29)	200150140193	1
51	ESPAÇADOR SECUNDÁRIO P/ EIXO INTERMEDIÁRIO SEC	310132140033	1
52	ENGRENAGEM FIXA 1ª P/ EIXO INTERMEDIÁRIO SEC (Z22)	200150140201	1
53	LUVA INTERMEDIÁRIA SECUNDÁRIA	200150140210	1
54	ANEL ENCOSTO PARA ENGRENAGEM FIXA 4ª	200150140228	1
55	TAMPA PARA ROLAMENTO LUVA INTERMEDIÁRIA SECUNDÁRIA	200150140236	1
56	ARRUELA PRESSÃO M8	319901070371	1
57	PARAFUSO SEXTAVADO 8.8 M8 X 25	209901011341	4
58	ROLAMENTO 6006	209904010203	4
59	ANEL ELÁSTICO INTERNO Ø 59mm	319901080021	1
60	LUVA PARA TRANSFERÊNCIA	200150140244	1
61	ANEL ELÁSTICO INTERNO Ø 28mm	319901080159	1
62	PARAFUSO SEXTAVADO 8.8 M12 X 25	319901010985	1
63	ARRUELA LISA M12 X 35 X 4,5	319901070231	1
64	ENGRENAGEM RÉ (Z 16) COM BUCHA	200150140258	1
65	ANEL ENCOSTO PARA ENGRENAGEM RÉ	200150140274	1
66	EIXO PARA ENGRENAGEM RÉ	200150140282	1
67	PARAFUSO SEXTAVADO 8.8 M6 X 10	319901010408	1
68	CALÇO AJUSTE (0,10)	200150140291	2
69	CALÇO AJUSTE (0,50)	200150140309	2
70	CJ ROTOR, TAMPA COM TRAVA PLANETÁRIA	310150140036	1
71	PARAFUSO ALLEN M5 X 12 CABEÇA CHATA	319901010373	3
72	PARAFUSO FENDA M5 X 10	319901010110	3
73	ARRUELA PRESSÃO M5	319901070354	3
74	CJ PLANETÁRIA COMPLETA (B)	310150140010	-



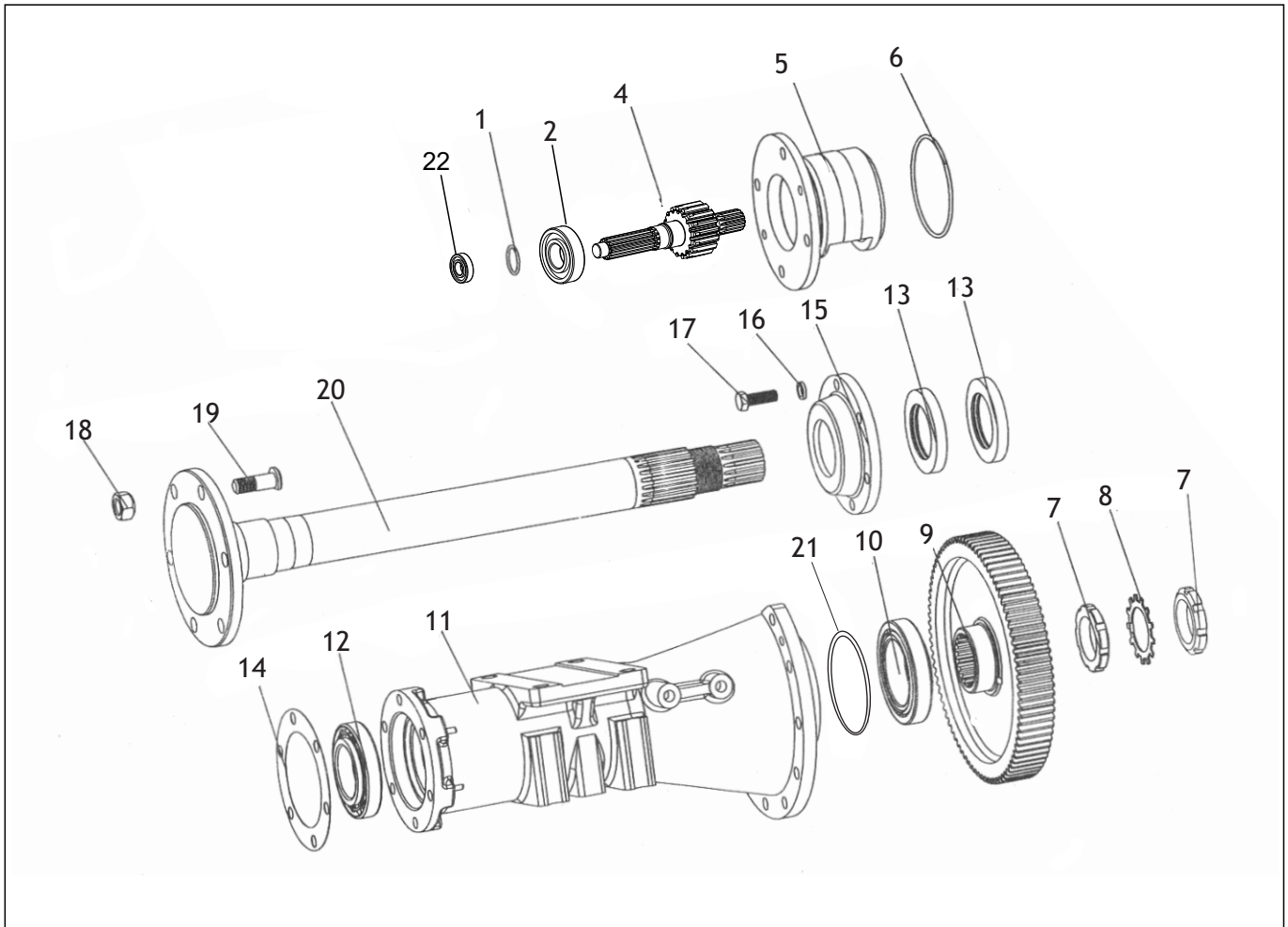
Nº	DESCRIÇÃO	CÓDIGO	QTDE
1	ROLAMENTO CÔNICO ROLETE 32 011	209904010063	2
1	ROLAMENTO CÔNICO ROLETE 32 011	319904010361	2
2	PARAFUSO SEXTAVADO 8.8 M10 X 30 (ROSCA 1,00mm)	209901010143	10
2	PARAFUSO SEXTAVADO 8.8 M10 X 30 - MB (ROSCA TOTAL)	319901011358	10
3	TRAVA PARAFUSO PARA COROA	200150150111	5
4	CJ COROA - PINHÃO TRASEIRO	200150150137	1
5	ARRUELA PRESSÃO M12	319901070392	4
6	ROLAMENTO 30 307	209904010347	1
7	MANCAL PARA EIXO PINHÃO TRASEIRO	200150150129	1
8	ROLAMENTO ROLETES CÔNICOS 30 207	209904010351	1
9	PARAFUSO SEXTAVADO 8.8 M12 X 35 (ROSCA 1,5)	319901011221	4
10	CJ DIFERENCIAL TRASEIRO MOD B	310150150142	1
11	ARRUELA ENCOSTO PARA EIXO PINHÃO	200150150021	1
12	PORCA ESPECIAL PARA FIXAÇÃO M36 X 1,5	209901020041	2
13	ARRUELA TRAVA PORCA ESPECIAL 36	209901070066	1
14	TRAVA 4 X 2	200150150030	1
15	BUCHA PARA TRAVA 4 X 2	200150150145	1
16	CJ DIFERENCIAL TRASEIRO MOD B	310150150142	1
17	PINO ELÁSTICO 6 X 30	319901050141	4
18	PINO ELÁSTICO 10 X 30	319901050060	6



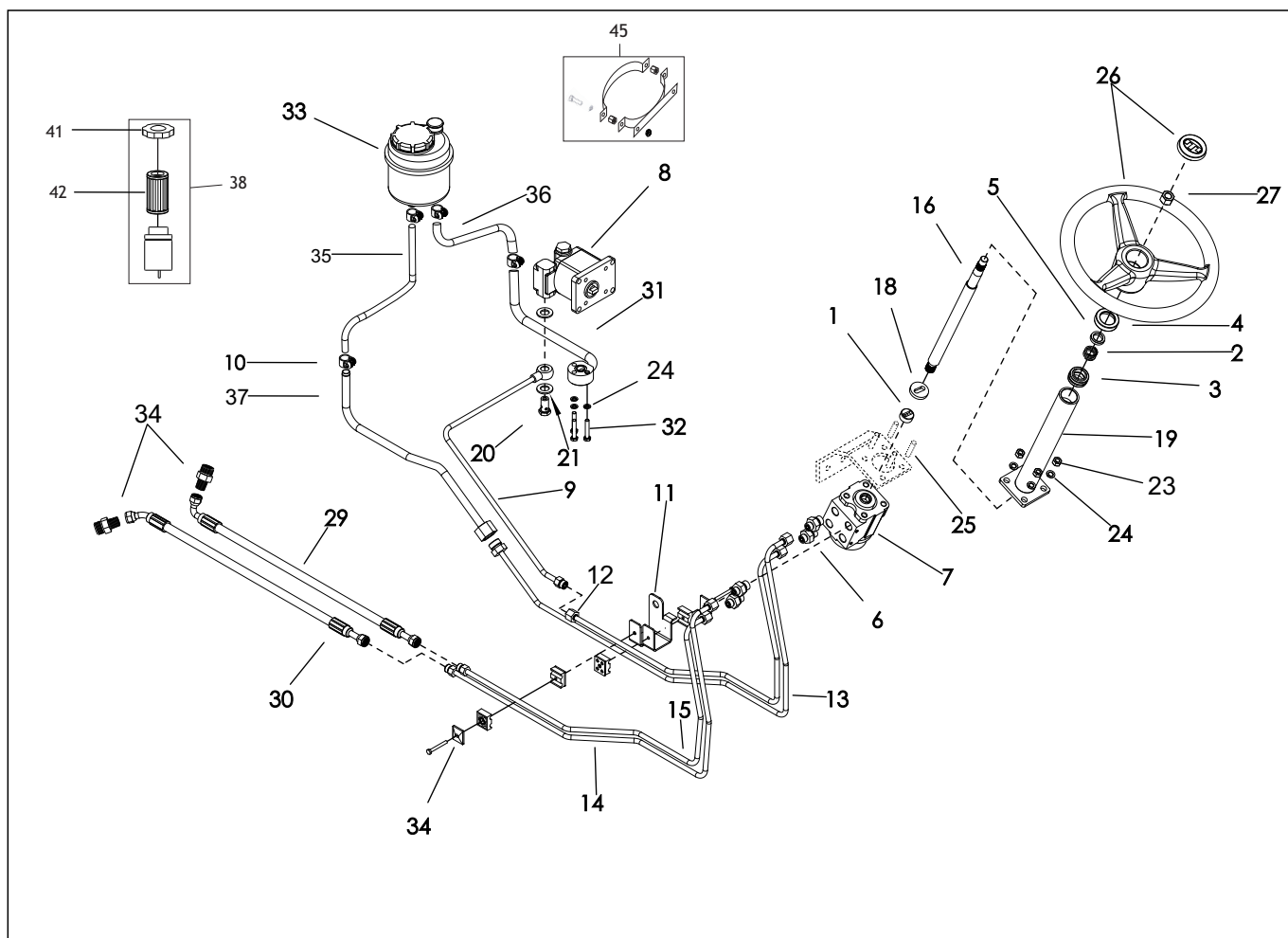
Nº	DESCRIÇÃO	CÓDIGO	QTDE
1	CARCAÇA TRASEIRA	310150160156	1
2	JUNTA PARA TAMPA CARCAÇA EIXO TRASEIRO	310150160100	1
3	TAMPA PARA CARCAÇA	310151160181	1
4	PARAFUSO SEXTAVADO 8.8 M18 X 25	319901010012	1
5	ARRUELA PRESSÃO M10	319901070384	13
6	PARAFUSO SEXTAVADO 8.8 M10 X 25	319901010853	7
7	VARETA NÍVEL ÓLEO 178MM	200150160011	1
8	JUNTA TAMPA LEVANTE HIDRÁULICO	310150160118	1
10	PARAFUSO SEXTAVADO 8.8 M12 X 35	319901010993	1
12	CALÇO AJUSTE (0,05)	310150160041	8
12	CALÇO AJUSTE (0,10)	310150160053	8
12	CALÇO AJUSTE (0,30)	310150160061	8
12	CALÇO AJUSTE (0,50)	310150160148	8
13	PRISIONEIRO M12 X 55 (15 X 25)	319901030038	22
14	ARRUELA PRESSÃO M12	319901070392	43
15	ARRUELA VEDAÇÃO COBRE M18 X 24 X 1,50	319902010020	1
16	JUNTA PARA CARCAÇA	310150160126	2
16	JUNTA PARA CARCAÇA	200132160036	2
18	PARAFUSO SEXTAVADO 8.8 M8 X 25	319901010641	3
19	ARRUELA PRESSÃO M8	319901070371	9



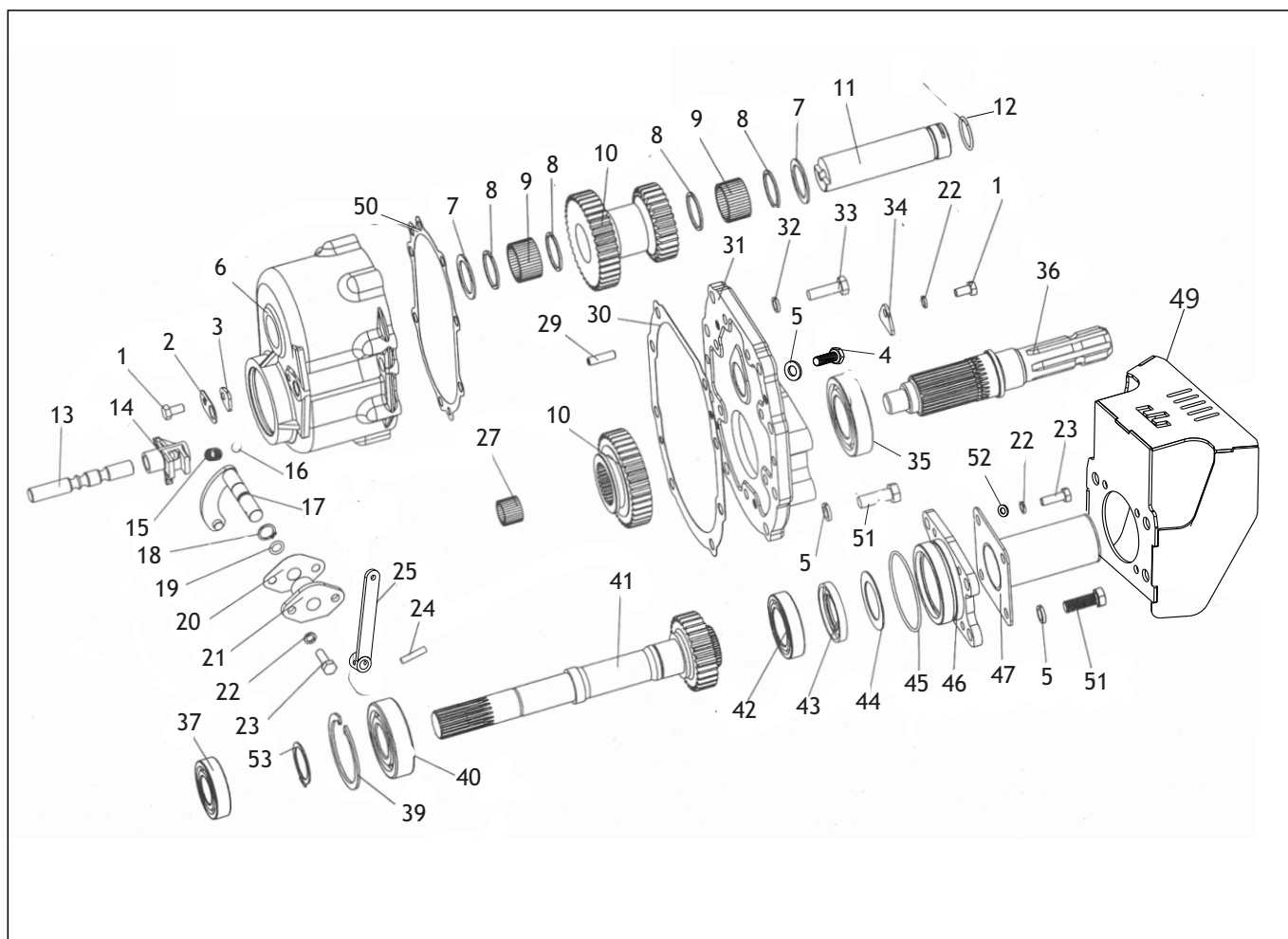
Nº	DESCRIÇÃO	CÓDIGO	QTDE
1	ANEL O-RING 15,54 X 2,62 DUREZA 90	319902030122	2
2	GARFO PARA BLOQUEIO	200150170022	1
3	EIXO PARA GARFO BLOQUEIO	310150170020	1
4	PINO ELÁSTICO 8 X 35	209901050038	2
5	PINO ELÁSTICO 5 X 35	209901050046	2
6	MOLA PARA BLOQUEIO	200150170014	1
7	BUCHA PARA BLOQUEIO	200150170049	1
8	ARRUELA LISA M21 X 34 X 3,0	319901070656	1
9	PEDAL PARA BLOQUEIO	310151170015	1
10	ACOPLAMENTO MÓVEL PARA BLOQUEIO	200150170065	1
11	PARAFUSO FENDA M10 X 25 SEM CABEÇA	209901010151	1
12	ACOPLAMENTO FIXO PARA BLOQUEIO	200150170073	1



Nº	DESCRIÇÃO	CÓDIGO	QTDE
1	ANEL ELÁSTICO EXTERNO Ø 32mm	319901080013	2
2	ROLAMENTO 6307 DU	319904010875	2
4	EIXO FREIO MOD B - 250mm	200150180116	2
5	MANCAL PARA EIXO FREIO	200150180068	2
6	ANEL O-RING 103 X 3,55	319902030131	2
7	PORCA ESPECIAL PARA FIXAÇÃO PONTA EIXO TRASEIRO	200150180017	4
8	ARRUELA TRAVA PORCA ESPECIAL 50	319901070028	2
9	ENGRENAGEM PARA PONTA EIXO TRASEIRO - SE	310150180025	2
10	ROLAMENTO CÔNICO ROLETE 32 014 - X	209904010098	2
11	CJ CARÇAÇA PARA PONTA EIXO ESQUERDA - SE	310150180084	1
11	CJ CARÇAÇA PARA PONTA EIXO DIREITA - SE	310150180092	1
12	ROLAMENTO CÔNICO ROLETE 30 211	209904010195	2
13	JUNTA PARA TAMPA CARÇAÇA PONTA EIXO TRASEIRO	310150180014	2
14	RETENTOR 60 X 90 X 12	209902040248	4
15	FLANGE PARA PONTA EIXO	200150180025	2
15	FLANGE ACOPLAMENTO PARA PONTA EIXO - SE	310150160024	2
16	ARRUELA PRESSÃO M12	319901070392	12
18	PORCA SEXTAVADA M16 (ROSCA 1,5mm)	319901020403	12
19	PARAFUSO PARA PONTA EIXO TRASEIRO	200150180041	12
20	PONTA PARA EIXO TRASEIRO DIREITO - SE	310150180033	2



Nº	DESCRIÇÃO	CÓDIGO	QTDE
1	ACOPLAMENTO PARA VÁLVULA HIDROSTÁTICA	200150190503	1
2	MOLA COLUNA DIREÇÃO	310132190146	1
3	RÓTULA PARA COLUNA DIREÇÃO	310132190154	1
4	BUCHA EXTERNA COLUNA DIREÇÃO	310132190243	1
5	BUCHA INTERNA COLUNA DIREÇÃO	310132190251	1
6	NIPLE 11/16" - 16 UN ORFS X M20 X 1,5	310140190161	4
7	VÁLVULA HIDROSTÁTICA	310150190042	1
8	BOMBA DIREÇÃO	310150190395	1
9	TUBO PRIMÁRIO ALIMENTAÇÃO HIDROSTÁTICO	310151190032	1
10	ABRAÇADEIRA ROSCA SEM FIM 19 - 27	319901090071	1
11	SUPORE TUBOS SISTEMA DIREÇÃO	310151190059	1
12	TUBO SECUNDÁRIO ALIMENTAÇÃO HIDROSTÁTICO	310151190067	1
13	TUBO PRIMÁRIO RETORNO HIDROSTÁTICO	310151190075	1
14	TUBO ALIMENTAÇÃO CILINDRO DIREÇÃO ESQUERDO	310151190083	1
15	TUBO ALIMENTAÇÃO CILINDRO DIREÇÃO DIREITO	310151190091	1
16	EIXO BARRA DIREÇÃO HIDROSTÁTICA (ORIGINAL) (antiga)	200150190014	1
16	EIXO BARRA DIREÇÃO HIDROSTÁTICA (atual)	310150190859	1
18	CALÇO LIMITADOR PARA BARRA DE DIREÇÃO	310150190594	1
19	CONJUNTO COLUNA PARA VOLANTE ORIGINAL	310150190527	1
20	PARAFUSO OCO SEXTAVADO M18 X 35	209901010101	1

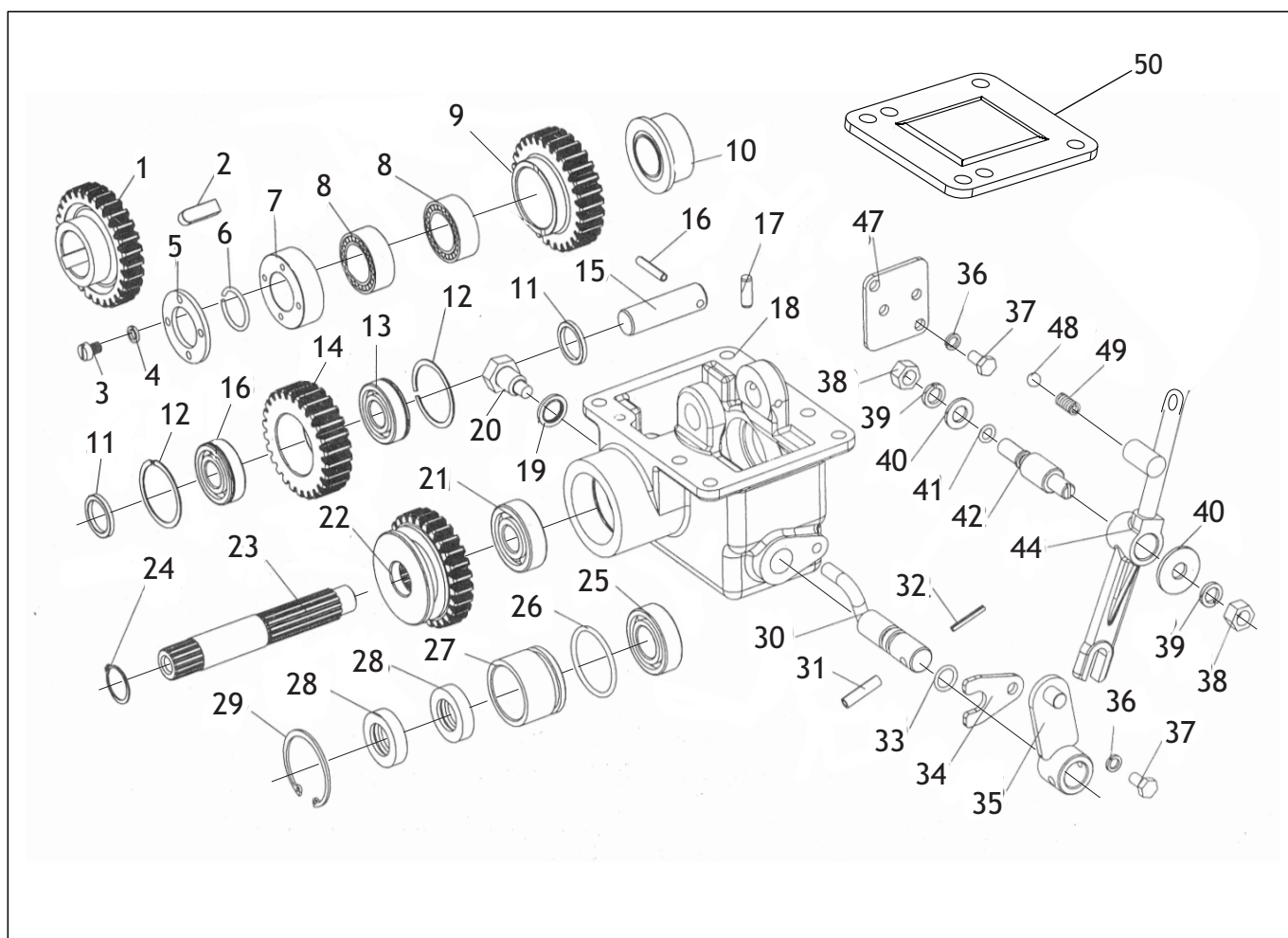


Nº	DESCRIÇÃO	CÓDIGO	QTDE
1	PARAFUSO SEXTAVADO 8.8 M8 X 16	319901010624	2
2	TRAVA RETANGULAR POSICIONADORA	200150200011	1
3	TRAVA RETANGULAR PARA PARAFUSO	200150200020	1
4	PARAFUSO SEXTAVADO 8.8 M10 X 35	319901010870	8
5	ARRUELA PRESSÃO M10	319901070384	8
6	TAMPA PARA ENTRADA TDP	310150200077	1
7	ANEL PARA ENCOSTO CARRETEL TDP (35 X 47 X 2,0)	200150200038	2
8	ANEL PARA ENCOSTO TECNIL ROLAMENTO AGULHA	200150200046	78
9	AGULHA 3 X 24 X PARA ROLAMENTO AGULHA	209904020033	1
10	CONJUNTO CARRETEL MÓVEL ENGENRAGEM TDP (Z 24-32/33)	200150200253	1
11	EIXO PARA CARRETEL TDP (35 X 140)	200150200054	1
13	EIXO POSICIONADOR (15 X 115)	200150200062	1
14	GARFO PARA EIXO POSICIONADOR	200150200208	1
15	MOLA PARA GARFO POSICIONADOR	200150200071	1
16	ESFERA Ø 9,50 (3/8")	200150130034	1
17	EIXO CONTROLADOR (76,2MM)	200150200084	1
18	ANEL ELÁSTICO EXTERNO Ø 14mm	209901080070	1
19	ARRUELA VEDAÇÃO EMBORRACHA M16	209902010122	1
20	BUJÃO IMANTADO PARA DRENO ÓLEO (M16 X 20 X 1,5)	200150050078	1
21	FLANGE PARA ALAVANCA	200150130182	1

SISTEMA DE TRANSMISSÃO TDP

TRATOR T5045-4

Nº	DESCRIÇÃO	CÓDIGO	QTDE
22	ARRUELA PRESSÃO M8	319901070371	7
24	PINO ELÁSTICO 6 X 30	319901050141	1
25	SUPORTE CONTROLE TDP	310151200038	1
27	ROLAMENTO GAIOLA ØINT22 X 30 COMPRIMENTO 20mm	209904010106	1
29	PINO GUIA 8 X26	209901060116	2
30	JUNTA DA TAMPA DE SAÍDA DA TDP	310150200018	1
31	TAMPA DE SAÍDA TDP	310150200115	1
31	TAMPA DE SAÍDA DA TDP (STANDARD E EMPILHADEIRA)	310150200034	1
32	ARRUELA DE PRESSÃO M12	319901070392	12
33	PARAFUSO SEXTAVADO M12 X 35	319901010993	12
34	TRAVA TRIANGULAR DO PARAFUSO	200150200119	1
35	ROLAMENTO 6209	209904010296	1
36	EIXO DA TDP (6 ESTRIAS)	200150200127	1
37	ROLAMENTO 6206 C3	319904010134	1
38	ANEL ELÁSTICO EIXO Ø 32mm	319901080013	1
39	ANEL ELÁSTICO EIXO Ø 80mm	209901080126	1
40	ROLAMENTO 6205 NR	209904010131	1
41	EIXO SECUNDÁRIO INTERMEDIÁRIO TDP (520mm)	200150200232	1
42	ROLAMENTO 6008	209904010114	1
43	RETENTOR 40 X 62 X 8	319902040044	1
44	ANEL DE ENCOSTO (40 X 62 X 1,5mm)	200150200135	1
45	ANEL O-RING 80 X 2,62	209902030045	1
46	FLANGE DO EIXO 6 ESTRIAS	200150200143	1
46	FLANGE P/ TRATOR S/ EIXO 6 ESTRIAS	200150200178	1
47	TAMPA EIXO TDP	200150200151	1
49	CAIXA DA SAÍDA P/ PROTEÇÃO DO EIXO DA TDP	310140200018	1
50	JUNTA DA TAMPA DE ENTRADA DA TDP	310150200021	1
51	PARAFUSO SEXTAVADO 8.8 M10 X 35	319901010870	8
52	ARRUELA LISA M8 17 X 1,5	319901070125	4
53	ANEL ELÁSTICO EIXO Ø30	319901080102	1

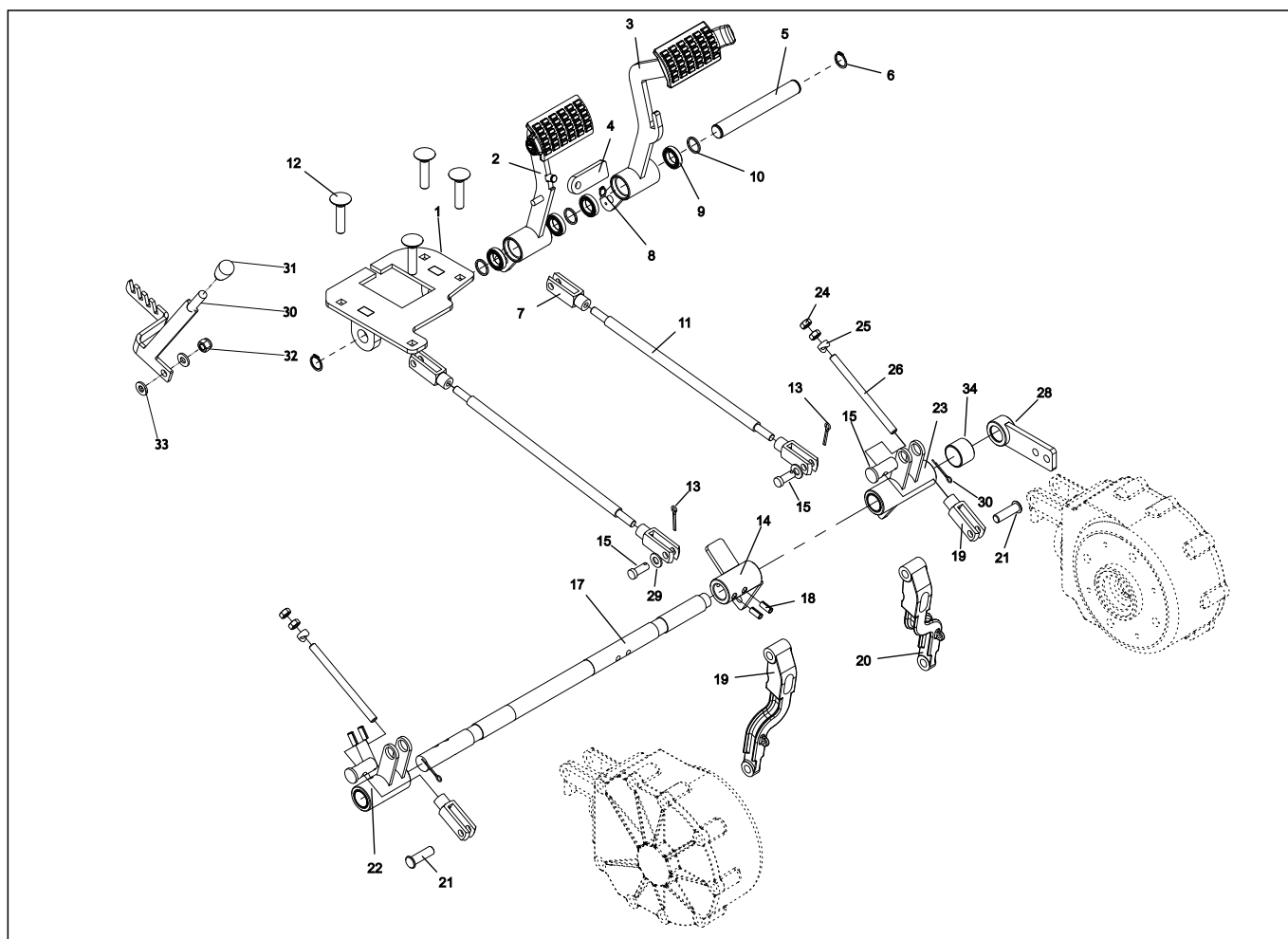


Nº	DESCRIÇÃO	CÓDIGO	QTDE
1	ENGRENAGEM TRANSFERÊNCIA (Z28)	200150210011	1
2	CHAVETA 8 X 10 X 32 (PARA ENGRENAGEM TRANSFERÊNCIA)	209901100019	1
3	PARAFUSO ALLEN M5 X 15	319901010039	4
4	ARRUELA PRESSÃO M5	319901070354	4
5	ANEL PARA ENCOSTO ESPAÇADOR FRONTAL	200150210029	1
6	ANEL ELÁSTICO ESPECIAL Ø 28mm	200150140151	1
7	ESPAÇADOR FRONTAL PARA ENGRENAGEM SUPERIOR	200150210037	1
8	ROLAMENTO ROLETE NA 4906	209904010122	2
9	ENGRENAGEM SUPERIOR PARA CAIXA TRANSFERÊNCIA (Z28)	200150210045	1
10	ESPAÇADOR TRASEIRO PARA ENGRENAGEM SUPERIOR	200150210059	1
11	ANEL ESPAÇADOR PARA ENGRENAGEM INFERIOR	200150210067	2
12	ANEL ENCOSTO PARA ROLAMENTO 6205 NR	209901080029	2
13	ROLAMENTO 6205 NR	209904010131	2
14	ENGRENAGEM INFERIOR PARA CAIXA TRANSFERÊNCIA (Z26)	200150210075	1
15	EIXO PARA ENGRENAGEM INFERIOR (25 X 68)	200150210083	1
16	PINO ELÁSTICO 6 X 50	319901050213	1
17	PINO GUIA 7,7 X 30	209901060138	2
18	CARÇA CAIXA TRANSFERÊNCIA	200150210091	1
19	ARRUELA VEDAÇÃO EMBORRACHADA M16	209902010122	1
20	BUJÃO IMANTADO PARA DRENO ÓLEO (M16 X 20 X 1,5)	200150050078	1

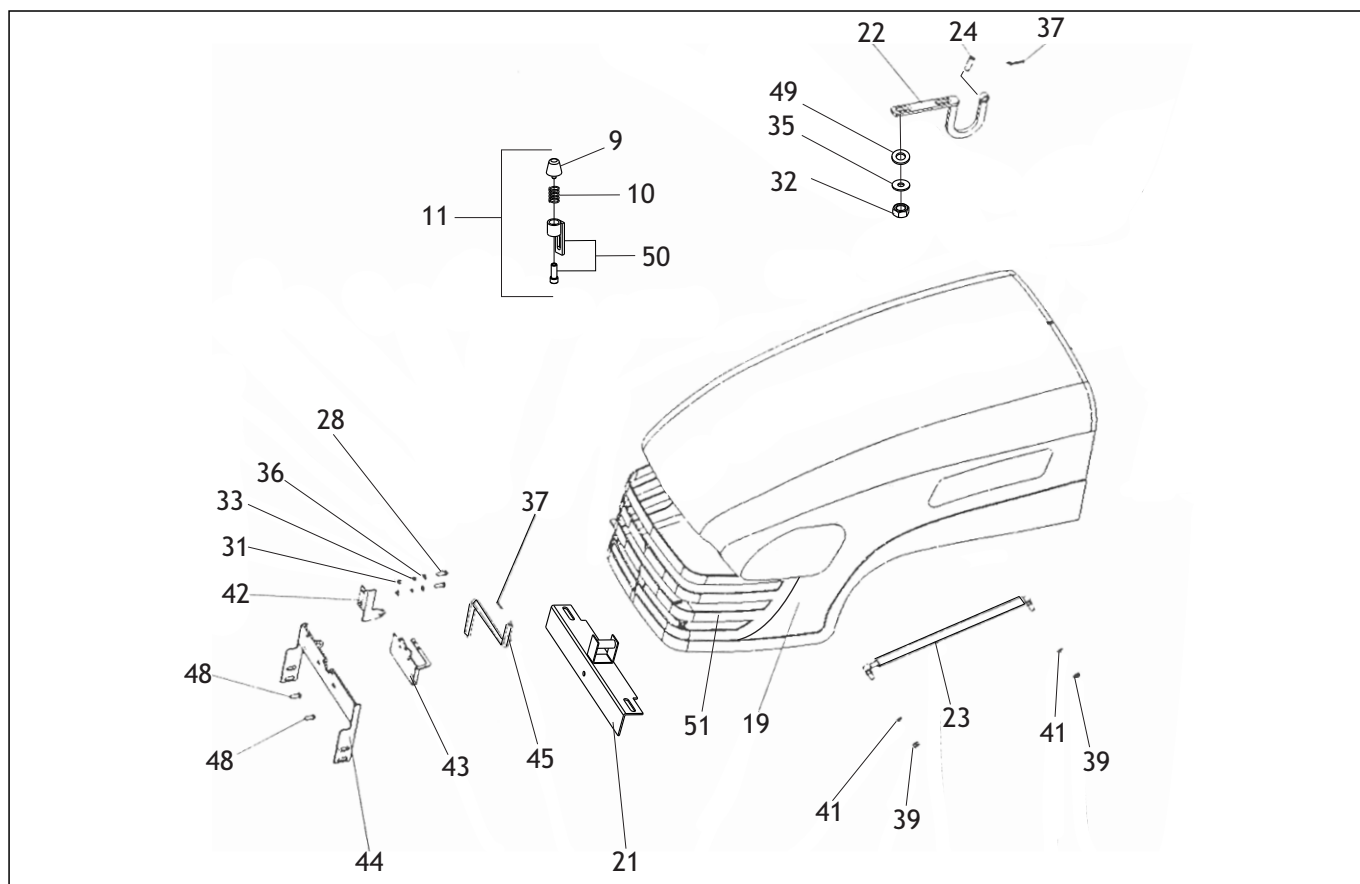
CAIXA DE TRANSFERÊNCIA (4X4)

TRATOR T5045-4

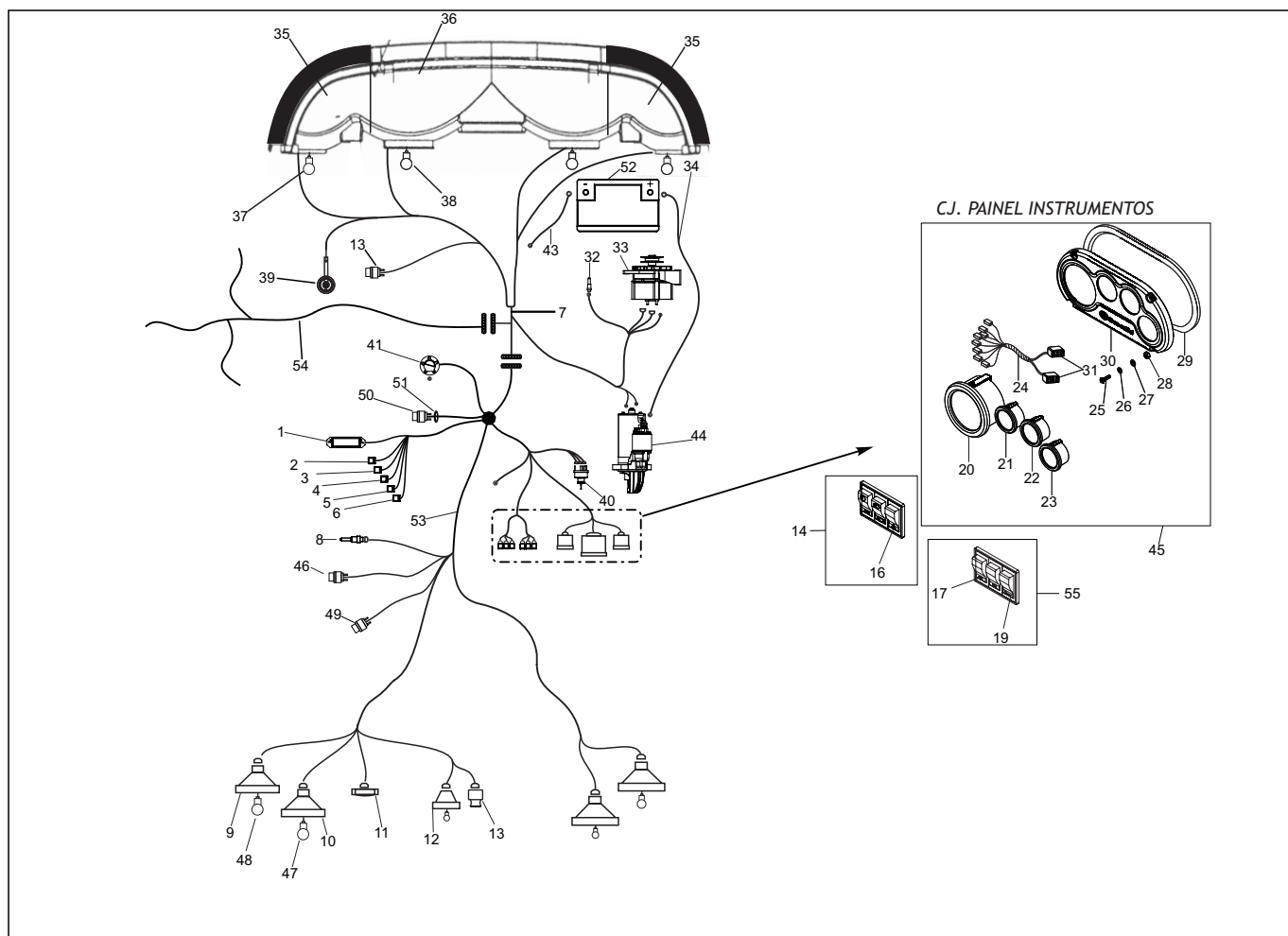
Nº	DESCRIÇÃO	CÓDIGO	QTDE
21	ROLAMENTO 6304	209904011130	1
22	ENGRENAGEM PARA CAIXA TRANSFERÊNCIA (Z27)	200150210223	1
23	EIXO PARA CAIXA TRANSFERÊNCIA 165mm (B)	310150210013	1
24	ANEL ELÁSTICO EXTERNO Ø 22mm	319901080350	1
24	ANEL ELÁSTICO EXTERNO Ø 23mm	319901080309	1
25	ROLAMENTO 6205 C3 (SEM BLINDAGEM)	319904010037	1
26	ANEL O-RING 45 X 3,55	209902030075	1
27	ASSENTO PARA RETENTOR	200150210118	2
28	RETENTOR 25 X 42 X 10	209902040014	1
29	ANEL ELÁSTICO INTERNO Ø 59mm	319901080021	1
30	POSICIONADOR PARA GARFO	200150210126	1
31	PINO ELÁSTICO 8 X 35	209901050038	1
32	PINO ELÁSTICO 5 X 35	209901050046	1
33	ANEL O-RING 15,54 X 2,62 DUREZA 90	319902030122	1
34	TRAVA POSICIONADORA	200150210134	1
35	BRAÇO POSICIONADOR	200150210142	3
36	ARRUELA PRESSÃO M8	209901070429	3
37	PARAFUSO SEXTAVADO 8.8 M8 X 16	319901010624	2
38	PORCA SEXTAVADA M12	319901020164	2
39	ARRUELA PRESSÃO M12	319901070392	2
40	ARRUELA LISA M12 X 40 X 4,5	319901070231	1
41	ANEL O-RING 9,19 X 2,65	319902030161	1
42	EIXO PARA ALAVANCA CONTROLE	200150210156	1
44	ALAVANCA PARA CONTROLE	310151210041	1
47	CHAPA POSICIONADORA PARA CAIXA TRANSFERÊNCIA	200150210181	1
48	ESFERA Ø 9,92mm (25/64")	200150210199	1
49	MOLA COMPRESSÃO ALAVANCA CAIXA TRANSFERÊNCIA	200150210207	1
50	TAMPA INFERIOR (TRATOR SEM CAIXA TRANSFERÊNCIA 4 X 2)	310132050051	1



Nº	DESCRIÇÃO	CÓDIGO	QTDE
1	SUPORTE PEDAL FREIO	310151380052	2
2	PEDAL ESQUERDO PARA FREIO	310151380036	1
3	PEDAL DIREITO PARA FREIO	310151380044	1
4	TRAVA PEDAL FREIO	310151380117	1
5	EIXO PEDAL FREIO	310151380061	2
6	ANEL ELÁSTICO EXTERNO Ø 20mm	319901080078	2
7	CJ HASTE DE LIGAÇÃO M10	310140170036	6
8	ANEL ELÁSTICO EXTERNO Ø 10mm	319901080457	1
9	ROLAMENTO 61804 - 2RZ	310140030077	4
10	CALÇO AJUSTE (20 X 24 X 2)	310151380141	3
11	BARRA AÇIONAMENTO FREIO	310151380079	2
12	PARAFUSO FRANCÊS M10 X 25	319901012206	4
13	CONTRA PINO 3,1 X 44,4 (1/8 X 1.3/4)	319901110128	2
14	BRAÇO EIXO FREIO ESQUERDO	310151380087	1
15	PINO 10 X 25 COM CABEÇA	319901040188	2
17	EIXO PEDAL FREIO	310151380061	1
18	PINO ELÁSTICO 8 X 18	209901050071	4
19	BRAÇO ESQUERDO PARA FREIO	200150380131	1
20	BRAÇO DIREITO PARA FREIO	200132380037	1
21	PINO 12 X 40 COM CABEÇA	209901040079	2



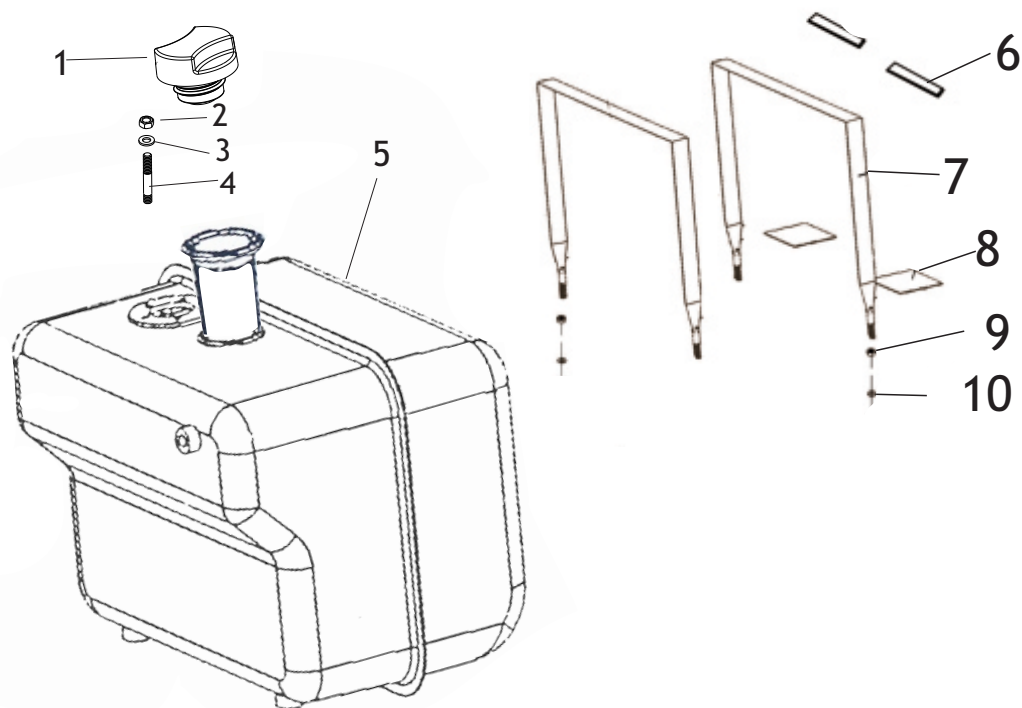
Nº	DESCRIÇÃO	CÓDIGO	QTDE
9	BATENTE CJ AMORTECIMENTO PARA CAPÔ	310150270086	2
10	MOLA PARA CJ AMORTECIMENTO CAPÔ	310150270094	2
11	CJ AMORTECIMENTO PARA CAPÔ	310150270021	2
14	SUPORTE FIXAÇÃO PARA CJ CHAVE IGNIÇÃO	200150270028	1
14	SUPORTE FIXAÇÃO PARA CJ CHAVE IGNIÇÃO	310150270013	1
15	PORCA SEXTAVADA M5	319901020181	2
18	PARAFUSO FENDA M3,9 X 19 PANELA	319901011315	2
19	CAPÔ COM GRADE SEM ADESIVO	310150270030	1
21	ENGATE PARA TRAVA CAPÔ	200150270044	1
22	DOBRADIÇA TRASEIRA CAPÔ	200150270052	2
23	PISTÃO APOIO CAPÔ - 26 KGF	200150270061	2
23	PISTÃO APOIO CAPO DE 26KGF SEM PINO DE FIXAÇÃO	200150270142	2
24	PINO 10 X 40 COM CABEÇA	209901040049	2
28	PARAFUSO SEXTAVADO 8.8 M6 X 20	319901010420	8
31	PORCA SEXTAVADA M6	319901020134	12
32	PORCA SEXTAVADA M10	319901020156	8
33	ARRUELA LISA M6 X 1,8 X 1,5	319901070435	19
35	ARRUELA PRESSÃO M10	209901070381	8
36	ARRUELA PRESSÃO M6	319901070362	12
42	GUIA PARA MANÍPULO TRAVA	200150270079	1
43	TRAVA CAPÔ FÊMEA	200150270087	1



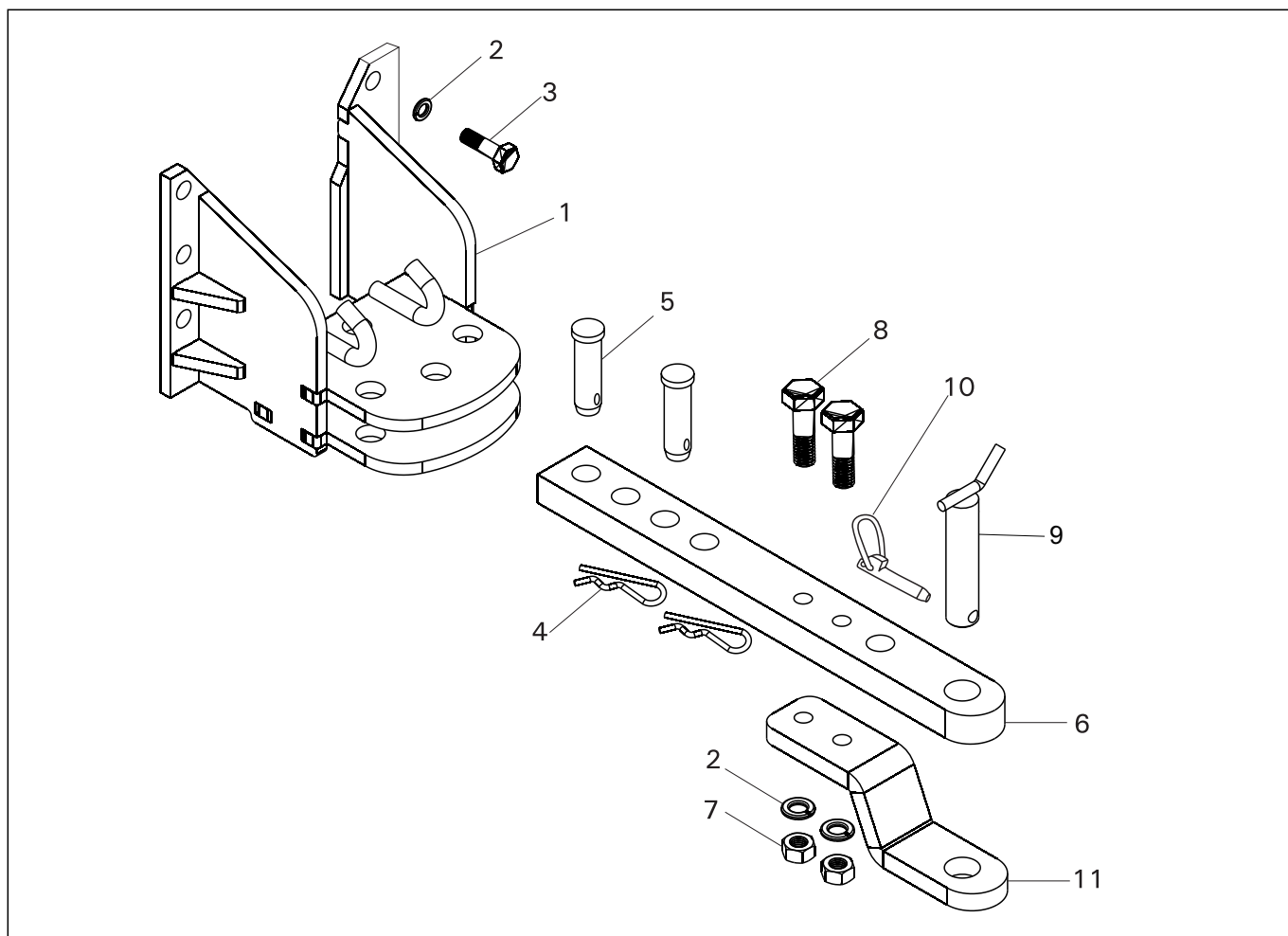
Nº	DESCRIÇÃO	CÓDIGO	QTDE
1	CAIXA FUSÍVEIS	310180310100	1
2	RELÉ FAROL BAIXO	310181310482	1
3	RELÉ DO FAROL ALTO	310181310482	1
4	RELÉ PARA PISCA ALERTA	310150290011	1
5	RELÉ DA LUZ DE FREIO	310181310482	1
6	RELÉ TRANSFERÊNCIA	310181310474	1
7	CHICOTE PRINCIPAL	310151290037	1
8	INTERRUPTOR ABERTO	310180310265	1
9	LANTERNA PARA PISCA TRASEIRO - SE	310150290378	2
10	LANTERNA PARA SINALEIRA FREIO - SE	310150290386	2
11	LANTERNA PARA SIRENE LUZ RÉ	310150280029	1
12	SIRENE LUZ RÉ	310150290053	1
13	SENSOR PRESSÃO ÓLEO	200150290052	1
14	CONJUNTO BOTÃO PAINEL LADO ESQUERDO	200150290393	1
16	BOTÃO PARA ALERTA	200150290095	1
17	BOTÃO PARA PISCA ESQUERDO	200150290103	1
19	BOTÃO PARA BUZINA	200150290273	1
20	TACÔMETRO PARA PAINEL INSTRUMENTO MODELO A	310150290240	1
21	INDICADOR COMBUSTÍVEL PARA PAINEL INSTRUMENTO	310150290266	1
22	INDICADOR COMBINADO PARA PAINEL INSTRUMENTO	310150290274	1

SISTEMA ELÉTRICO
TRATOR T5045-4

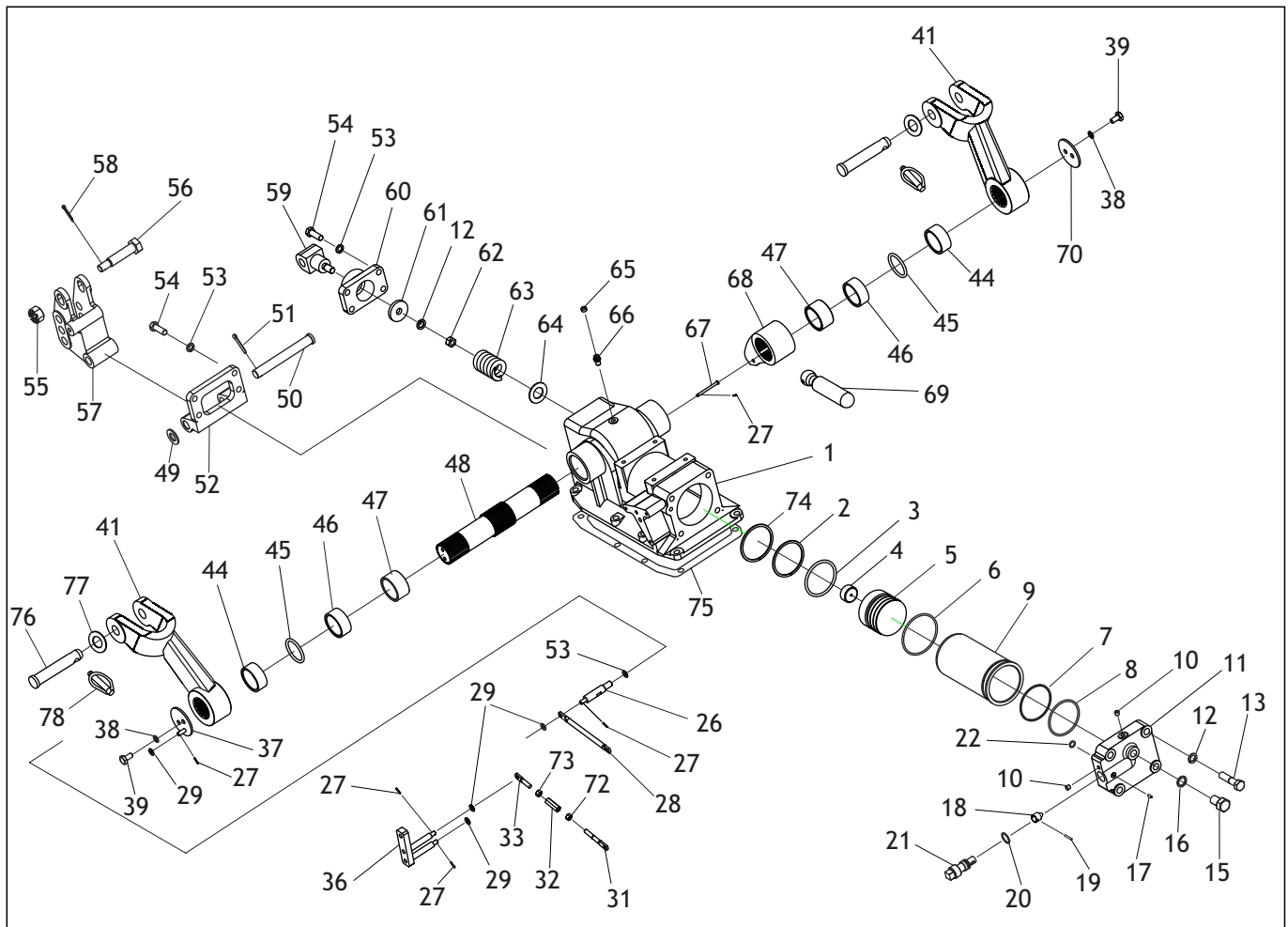
Nº	DESCRIÇÃO	CÓDIGO	QTDE
23	INDICADOR TEMPERATURA PARA PAINEL INSTRUMENTO	310150290258	1
24	CHICOTE ADAPTADOR PARA PAINEL	310150290282	1
25	PARAFUSO PHILIPS M6 X 20 ABAULADA	319901011230	1
26	ARRUELA PRESSÃO M6	319901070362	1
27	ARRUELA LISA M6 X 12 X 1,5	319901070117	1
28	PORCA SEXTAVADA M6	319901020134	1
29	PERFIL BORRACHA (8 X 6)	319903010070	1
30	CARCAÇA PARA PAINEL INSTRUMENTO	310150290231	1
31	CONECTOR 6 VIAS PARA TERMINAL FÊMEA	310150290432	1
32	SENSOR TEMPERATURA	200150290036	1
33	ALTERNADOR - ZM (B) - 76mm CANAL A - V	310450140151	1
34	CABO POSITIVO BATERIA	200150290249	1
35	SINALEIRA - PISCA DIANTEIRO DIREITO	200150290338	1
36	CONJUNTO FAROL - SINALEIRA - PISCA DIANTEIRO	200150290324	1
37	LÂMPADA 2 POLO - 12V - 21/5W - LARANJA TD	310150290134	2
38	LÂMPADA HALOGENA RZ 12V - 40/45W	200150290219	2
39	BUZINA	310150290118	1
40	CONJUNTO CHAVE PARA IGNIÇÃO	310150290091	1
41	SENSOR DE NÍVEL DE COMBUSTÍVEL	310180310126	1
42	CHICOTE PRINCIPAL	310151290037	1
43	CABO NEGATIVO PARA BATERIA	200150290011	1
44	CJ MOTOR PARTIDA ELÉTRICO COM AUTOMÁTICO - ZM (B)	310450130058	1
45	CONJUNTO PAINEL INSTRUMENTO VEICULAR - MODELO B	310150290223	1
46	INTERRUPTOR SEGURANÇA EMBREAGEM	200150290141	1
47	LÂMPADA 2 POLO - 12V -21/5W -TRANSPARENTE	310130290017	2
48	LÂMPADA 1 POLO - 12V - 21W	310318090100	2
49	INTERRUPTOR PARA LUZ FREIO	200150290176	1
50	INTERRUPTOR PARA SIRENE LUZ RÉ	310150290045	1
51	ARRUELA VEDAÇÃO EMBORRACHADA M18	209902010017	1
52	BATERIA 12V - 70A	310132290015	1
53	CHICOTE FIO ALIMENTAÇÃO	310151290026	1
54	CHICOTE CABINE	310151451256	1
55	CONJUNTO BOTÃO PAINEL LADO DIREITO	200150290409	1



Nº	DESCRIÇÃO	CÓDIGO	QTDE
1	TAMPA TANQUE COMBUSTÍVEL LATA	200418090054	1
2	PORCA SEXTAVADA M5	319901020181	5
3	ARRUELA LISA M5 X 10 X 1,2	319901070591	5
4	PRISIONEIRO M5 X 25 (7 X 15) PARA SENSOR COMBUSTÍVEL	319901030011	1
5	CJ TANQUE COMBUSTÍVEL POLIETILENO COM TAMPA	310150310115	1
6	CALÇO SUPERIOR BORRACHA	200150310012	1
6	PERFIL BORRACHA (25 X 6)	319902020019	1
7	CINTA FIXAÇÃO TANQUE COMBUSTÍVEL 1030 - 1120mm	310150310107	2
8	CALCO TRASEIRO BORRACHA	200150310039	2
9	ARRUELA PRESSÃO M10	319901070384	5
10	PORCA SEXTAVADA M10	209901020371	5



Nº	DESCRIÇÃO	CÓDIGO	QTDE
1	SUPORE BARRA PARA ENGATE	310150320066	1
2	ARRUELA PRESSÃO M16	319901070419	6
3	PARAFUSO SEXTAVADO 8.8 M16 X 40 - MA	319901010977	4
4	GRAMPO "R" FURO 90 X 5,00 ZA	319901120041	2
5	PINO 24 X 85 COM CABEÇA	319901040099	2
6	BARRA PARA ENGATE	310150320023	1
7	PORCA SEXTAVADA M16 MA (ROSCA 2,0mm)	319901020207	2
8	PARAFUSO SEXTAVADO 8.8 M16 X 70 (ROSCA 2,0) - MA	319901012231	2
10	PINO PARA ENGATE IMPLEMENTO (32 X 175)	310180140109	1
11	BARRA INFERIOR PARA ENGATE	310150320040	1

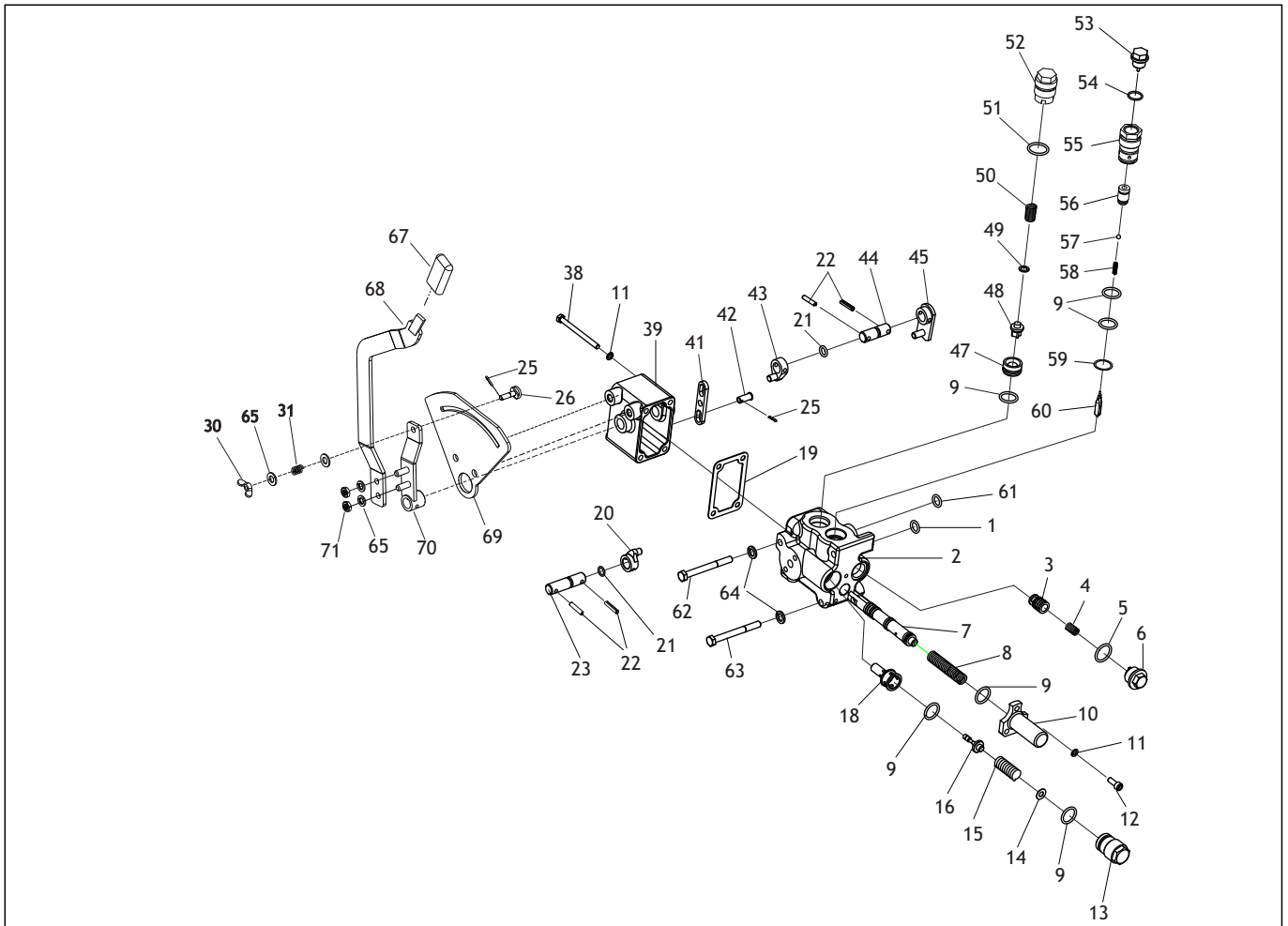


Nº	DESCRIÇÃO	CÓDIGO	QTDE
1	TAMPA PARA LEVANTE COM CONTROLE ONDULAÇÃO	310150340332	1
2	VEDAÇÃO ATUADOR LEVANTE (84 X 76 X 4,2 X 2mm)	200150340390	1
3	ANEL O-RING 75,57 X 5,33	209902030118	1
4	BASE PARA HASTE PISTÃO	200150340408	1
5	ATUADOR PARA LEVANTE	310150340251	1
6	ANEL O-RING 90 X 3,55	209902030126	1
7	VEDAÇÃO TAMPA (85 X 80 X 2 X 2mm)	200150340420	1
8	ANEL O-RING 75,79 X 3,53 DUREZA 90	319902030615	1
9	CILINDRO PARA LEVANTE COM CONTROLE ONDULAÇÃO	200150340438	1
11	TAMPA PARA CILINDRO LEVANTE COM CONTROLE	310150340367	1
12	ARRUELA PRESSÃO M14	319901070401	5
13	PARAFUSO SEXTAVADO 8.8 M14 X 60	319901011757	4
15	PARAFUSO TAMPÃO SEXTAVADO M18 X 20	310150340137	1
16	ARRUELA VEDAÇÃO ALUMÍNIO 18,2 X 26,0 X 1,5mm	319902010262	1
18	VÁLVULA CONTROLE PARA FLUXO RETORNO	300150340391	1
19	PINO GUIA 3 X 20	209901060189	1
20	ANEL O-RING 17,3 X 2,5	209902030134	1
21	PARAFUSO REGULADOR	200150340179	1
22	ANEL O-RING 10,77 X 2,62	319902030152	1
26	PINO PARA SUSTENTAÇÃO	200150340454	1

SISTEMA LEVANTE HIDRÁULICO C/ CONTROLE DE ONDULAÇÃO

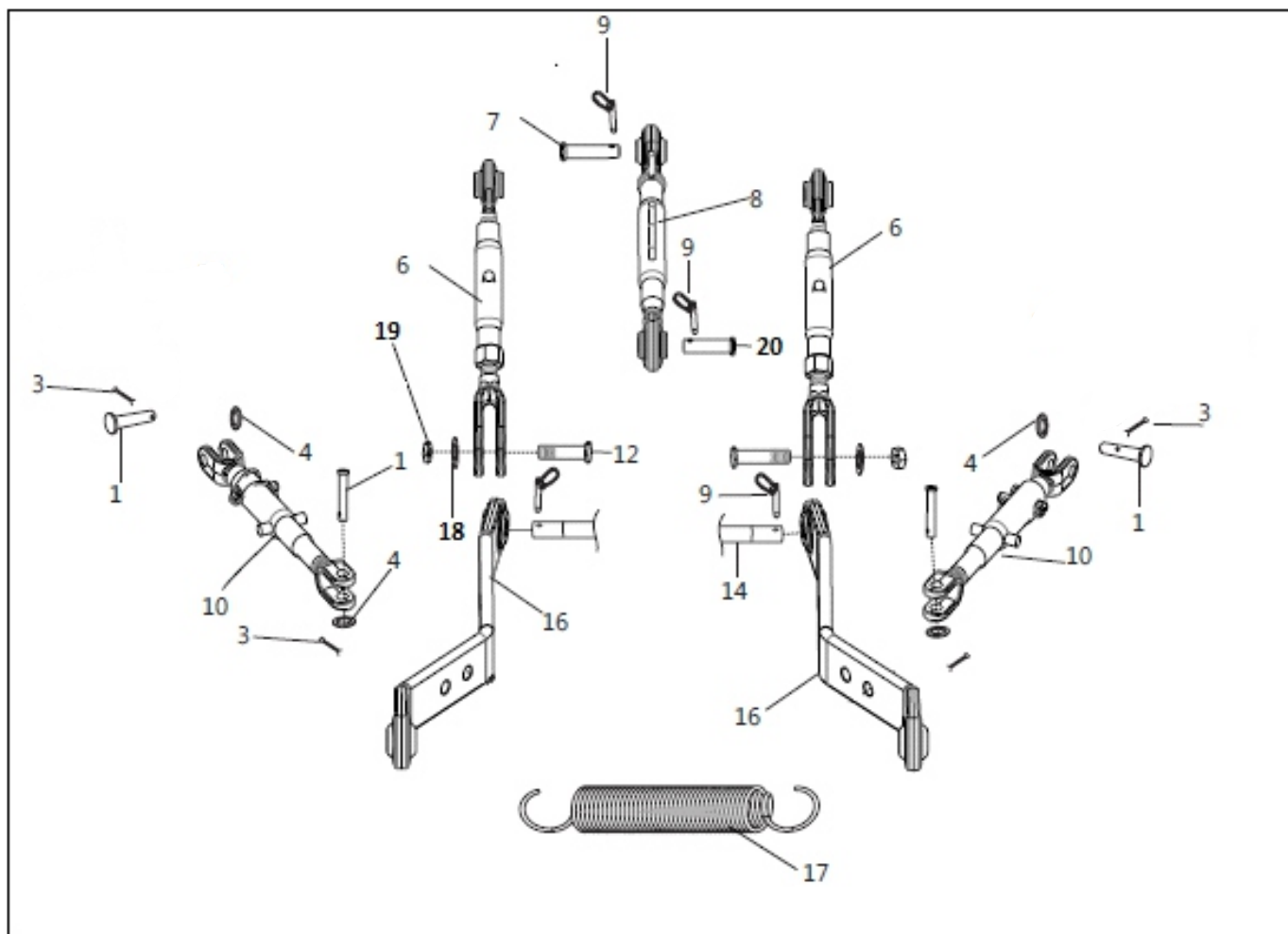
TRATOR T5045-4

Nº	DESCRIÇÃO	CÓDIGO	QTDE
27	CONTRA PINO 1,6 X 15,8 (1/16" X 5/8)	319901110050	5
28	HASTE PARA UNIÃO	200150340462	1
29	ARRUELA LISA M8 X 17 X 1,5	319901070125	5
31	HASTE REGULADORA TRASEIRA	200150340471	1
32	REGULADOR TRASEIRO	200150340489	1
33	HASTE REGULADORA FRONTAL	200150340497	1
36	CJ PARA LEITOR ONDULAÇÃO	310150340413	1
38	ARRUELA PRESSÃO M10	319901070384	4
39	PARAFUSO SEXTAVADO 8.8 M10 X 20	319901010845	4
41	CJ BRAÇO PARA LEVANTE COM CONTROLE ONDULAÇÃO	310150340324	1
44	ESPAÇADOR EXTERNO P/ BUCHA EIXO LEVANTE C/ CONTROLE	200150340535	2
45	ANEL O-RING 50,17 X 5,33	209902030142	2
46	BUCHA PARA EIXO LEVANTE COM CONTROLE	200150340543	2
47	ESPAÇADOR INTERNO P/ BUCHA EIXO LEVANTE C/ CONTROLE	200150340551	2
48	EIXO LEVANTE COM CONTROLE	200150340560	1
49	ARRUELA LISA M20 X 35 X 3,0	209901070070	1
50	PINO 20 X 155 COM CABEÇA	209901040147	1
51	CONTRA PINO 4,76 X 38,10 (3/16" X 1 1/2")	319901110224	1
52	FLANGE CONTROLE ONDULAÇÃO	310150340145	1
53	ARRUELA PRESSÃO M12	319901070392	9
56	PARAFUSO PARA CONEXÃO	200150340187	1
57	SUPORTE FIXAÇÃO PARA 3º PONTO	200150340578	1
58	CONTRA PINO 3,9 X 28 (5/32" X 1" 7/64")	319901110144	1
59	SENSOR PARA CONTROLE ONDULAÇÃO	200150340586	1
60	SUPORTE MOLA	200150340594	1
61	CALÇO PARA MOLA CONTROLE (14,7 X 48 X 7)	200150340195	1
62	PORCA SEXTAVADA M14	319901020172	1
63	MOLA PARA CONTROLE ONDULAÇÃO	200150340602	1
64	CALÇO PARA MOLA CONTROLE (8,6 X 47 X 2,30)	310150340030	1
65	TAMPÃO PARA PARAFUSO	200150340616	1
66	PARAFUSO RESPIRO	200150340203	1
68	BRAÇO INTERNO (COM CONTROLE ONDULAÇÃO)	200150340624	1
69	HASTE PARA ATUADOR LEVANTE COM CONTROLE	200150340632	1
70	ARRUELA ENCOSTO ESQUERDA	200150340641	1
72	PORCA SEXTAVADA M8 (ROSCA 1,25mm)	319901020148	1
73	PORCA SEXTAVADA M8 (ROSCA ESQUERDA)	209901020203	1
74	VEDAÇÃO P/ ATUADOR LEVANTE C/ CONTROLE ONDULAÇÃO	310150340153	1
75	JUNTA TAMPA LEVANTE HIDRÁULICO	310150160118	1
76	PINO BRAÇO LEVANTE E 3º PONTO	310150340048	2
77	ARRUELA LISA M21 X 32 X 4,0	319901070044	2
78	PINO PARA NIVELADOR (QUEBRA DEDO)	310150320010	2
-	CJ LEVANTE COM CONTROLE ONDULAÇÃO SEM TOMADA	310150340129	2

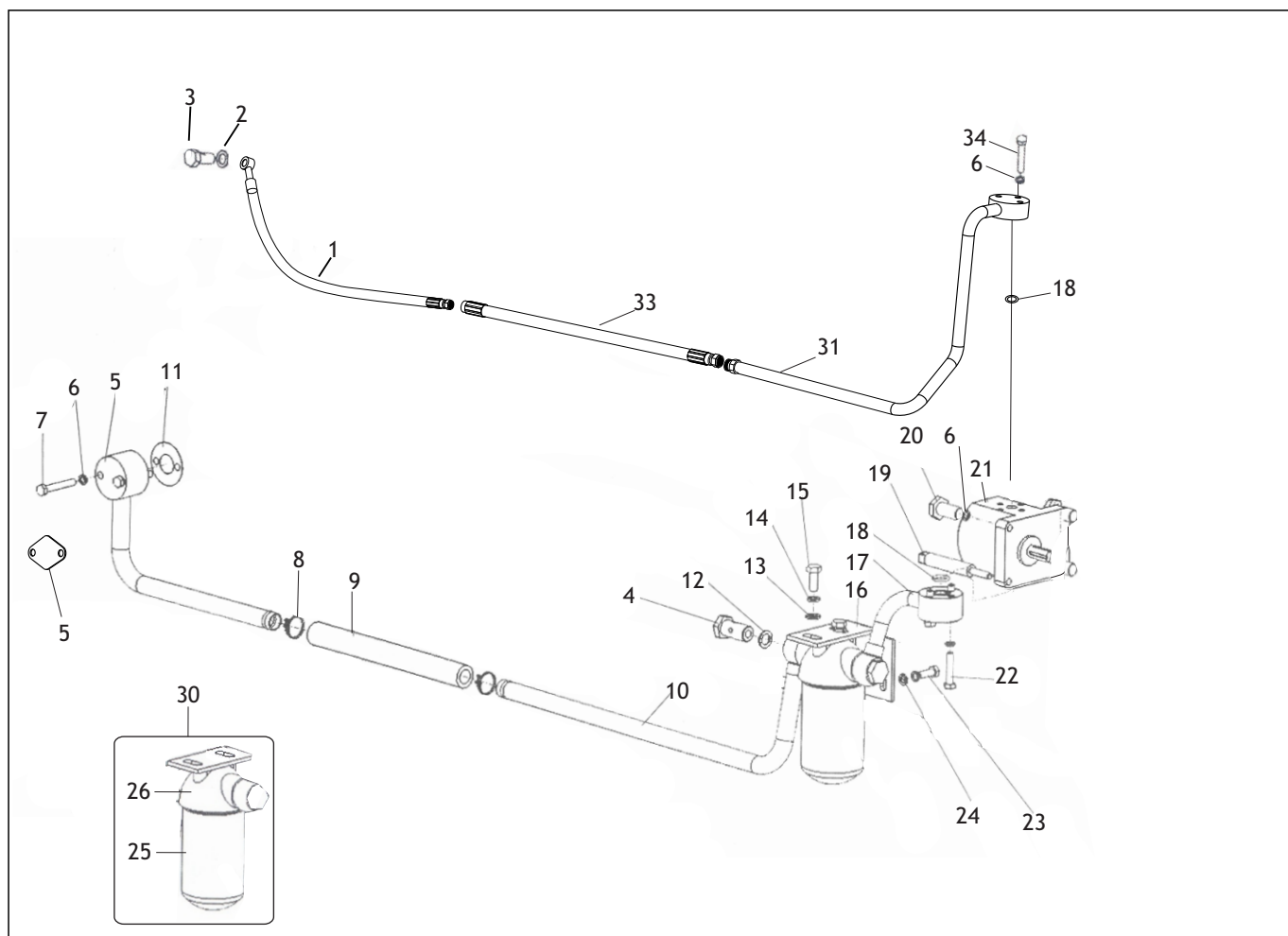


Nº	DESCRIÇÃO	CÓDIGO	QTDE
1	ANEL O-RING 11,5 X 2,4	319902030292	1
2	CARÇAÇA PARA HIDRÁULICO	310150330132	1
3	VÁLVULA PARA RETORNO	200150330267	1
4	MOLA VÁLVULA RETORNO	200150330275	1
5	ANEL O-RING 21,89 X 2,62 DUREZA 90	319902030335	1
6	TAMPA RETORNO	200150330283	1
7	VÁLVULA PARA ACIONAMENTO	200150330297	1
8	MOLA VÁLVULA ACIONAMENTO	200150330305	6
9	ANEL O-RING 20 X 2,5	319902030301	1
10	ALOJAMENTO PARA VÁLVULA ACIONAMENTO	200150330313	7
11	ARRUELA PRESSÃO M6	319901070362	3
12	PARAFUSO ALLEN M6 X 20	319901011086	1
13	ASSENTO PARA MOLA VÁLVULA SEGURANÇA	200150330321	1
14	CALÇO AJUSTE 15 X 1,9 SEM FURO	200150330186	-
14	CALÇO AJUSTE 15 X 0,4 SEM FURO	200150330224	-
15	MOLA PARA VÁLVULA SEGURANÇA	200150330330	1
16	VÁLVULA PARA SEGURANÇA	200150330348	1
18	ASSENTO PARA VÁLVULA SEGURANÇA	200150330356	1
19	JUNTA PARA CARÇAÇA GARFO COM CONTROLE ONDULAÇÃO	200150330592	1
20	BRAÇO PARA CONTROLE	200150330364	1

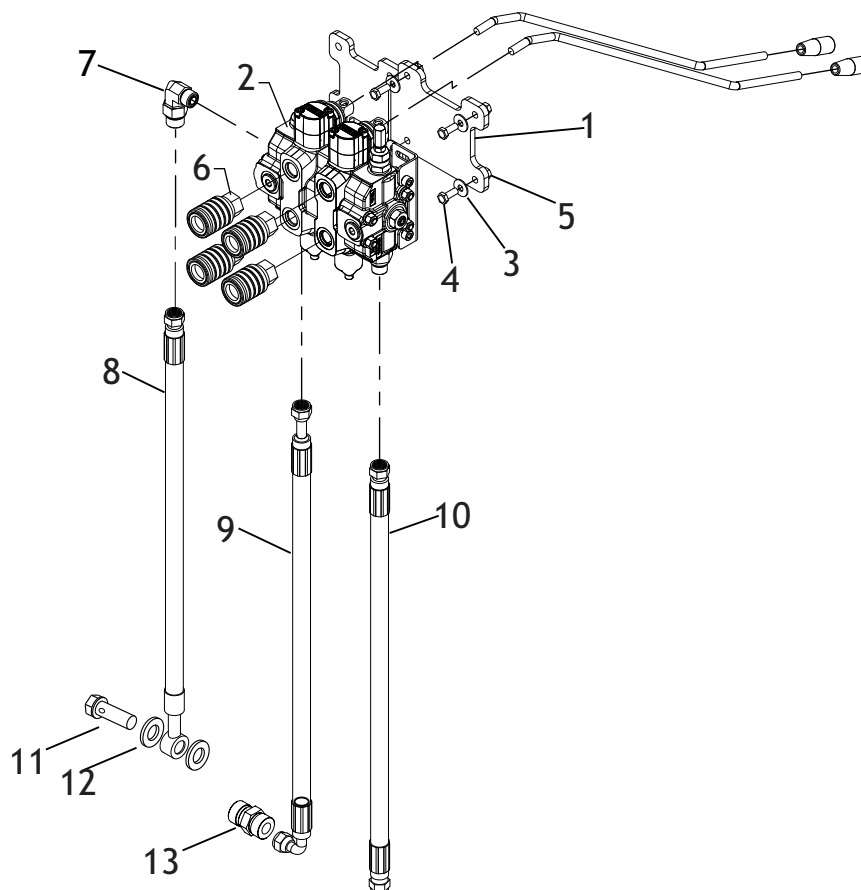
Nº	DESCRIÇÃO	CÓDIGO	QTDE
21	ANEL O-RING 9,65 X 2,5	209902030156	2
22	PINO ELÁSTICO 5 X 24	209901050062	4
23	EIXO PARA ALAVANCA	200150330372	1
25	CONTRA PINO 1,6 X 15,8 (1/16" X 5/8")	319901110050	3
26	PARAFUSO PARA LIMITADOR POSIÇÃO	200150330208	1
30	PORCA BORBOLETA M6	319901020067	2
31	MOLA PARA PARAFUSO ALAVANCA	200150330402	1
33	ARRUELA PRESSÃO M10	319901070384	2
39	CARCAÇA PARA BRAÇO	200150330437	1
41	CHAPA PARA ACIONAMENTO	200150330445	1
42	PINO 8 X 18 COM CABEÇA	209901040138	1
43	BRAÇO PARA RETORNO	200150330453	1
44	EIXO PARA RETORNO	200150330461	1
45	BRAÇO PARA MOVIMENTO	200150330470	1
47	ASSENTO PARA VÁLVULA PARA DIREÇÃO	200150330488	1
48	ELEMENTO VÁLVULA DIREÇÃO	310150330116	1
49	ARRUELA LISA M21 X 34 X 3,0	319901070656	1
50	MOLA CÔNICA PARA VÁLVULA DIREÇÃO	200150330518	1
51	ANEL O-RING 23,47 X 2,62	209902030037	1
52	TAMPA VÁLVULA PARA DIREÇÃO	200150330526	1
53	TAMPA VÁLVULA	200150330534	1
54	ANEL O-RING 16 X 1,8	209902030164	1
55	LUVA PARA VÁLVULA	200150330542	1
56	BUCHA PARA VÁLVULA PARA LUVA	200150330551	1
57	ESFERA Ø 5,16 (13/64")	200150330569	1
58	MOLA PARA VÁLVULA	200150330577	1
59	CALÇO REGULADOR	200150330216	1
60	PINO DOSADOR	200150330585	1
61	ANEL O-RING 10,69 X 3,53 DUREZA 90	319902030517	1
62	PARAFUSO SEXTAVADO 8.8 M8 X 100	319901010730	1
63	PARAFUSO SEXTAVADO 8.8 M8 X 80	319901010781	2
64	ARRUELA PRESSÃO M8	319901070371	3
66	ANEL O-RING 9,65 X 2,5	209902030156	2
67	MANIPULO ALAVANCA (CHATA)	319908010012	1
68	ALAVANCA CONTROLE POSIÇÃO	310151330021	1
69	GUIA ALAVANCA CONTROLE POSIÇÃO	310151330047	1
70	SUPORTE ALAVANCA CONTROLE POSIÇÃO	310151330039	1
71	PORCA SEXT M8 (ROSCA 1,25mm)	319901020148	2
-	CJ COMANDO LEVANTE COM CONTROLE ONDULAÇÃO	310150330095	1



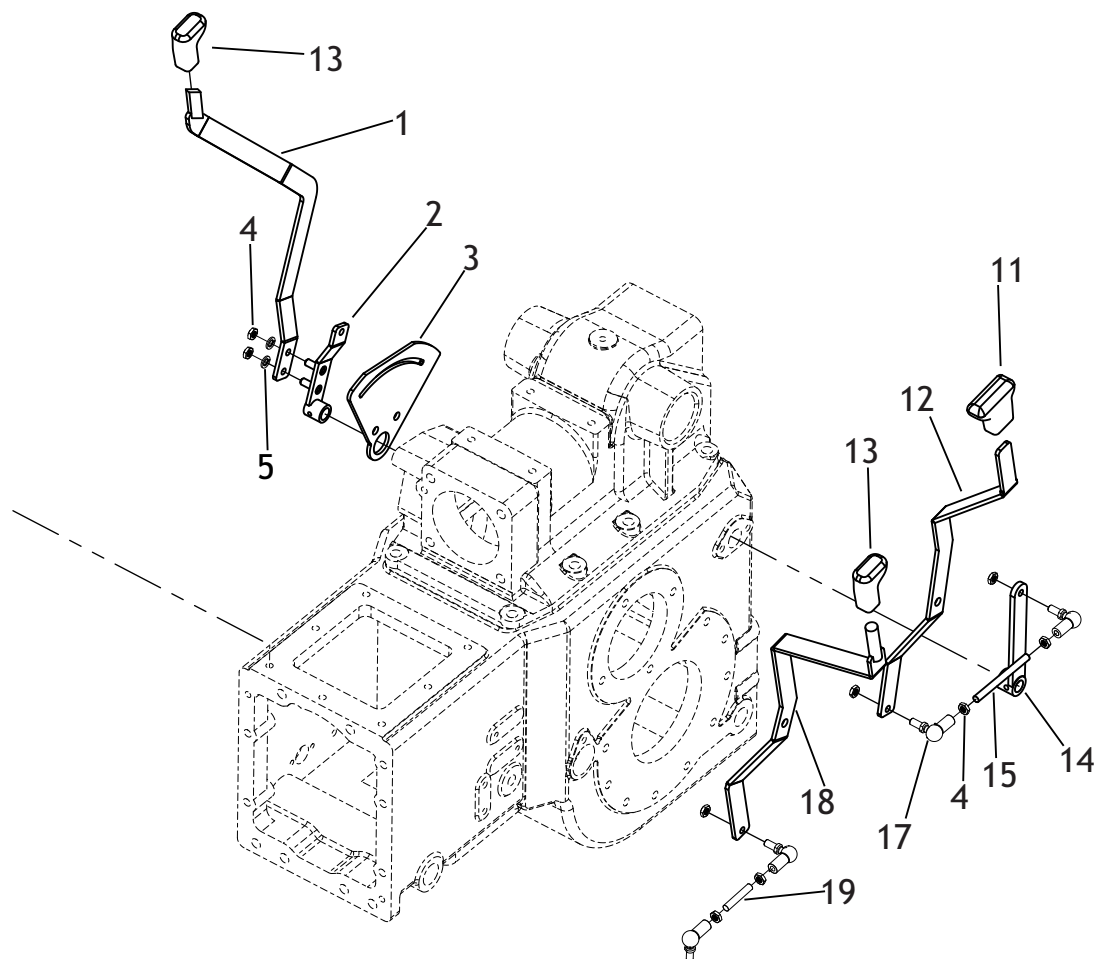
Nº	DESCRIÇÃO	CÓDIGO	QTDE
1	PINO 18 X 60 COM CABEÇA	319901040021	4
3	CONTRA PINO 3,1 X 44,4 (1/8" X 1.34")	319901110128	4
4	ARRUELA LISA M18 X 34 X 2,5	319901070061	4
6	CJ NIVELADOR	310140350041	2
7	PINO BRAÇO LEVANTE E 3º PONTO	310150340048	2
8	CJ SISTEMA 3º PONTO	310150350681	1
12	PINO PARA NIVELADOR (QUEBRA DEDO)	310150320010	4
13	SUPORTE DIREITO PARA ESTABILIZADOR	310150350184	2
14	EIXO PARA BRAÇO INFERIOR (410)	200150350141	2
15	SUPORTE ESQUERDO PARA ESTABILIZADOR	310150350192	1
16	BRAÇO INFERIOR 610 X 80mm - INCLINADO	310140350016	1
17	MOLA PARA BRAÇO INFERIOR (410)	200150350141	1
18	ARRUELA LISA M20 X 35 X 3,0	209901070070	2
19	PORCA AUTOTRAVANTE M20	319901020369	1
20	PINO PARA TERMINAL 3º PONTO (25 X 140)	310150350068	1
21	PINO PARA ESTABILIZADOR (QUEBRA DEDO)	310150350025	2
22	ROTULA BRAÇO INFERIOR (ESFERA 29)	310150350157	2
23	PINO FIXAÇÃO RÓTULA BRAÇO INFERIOR	310150350050	1
-	CJ SISTEMA PARA LEVANTE 3º PONTO	310150350092	1
-	PROTETOR TDP	310140200018	1



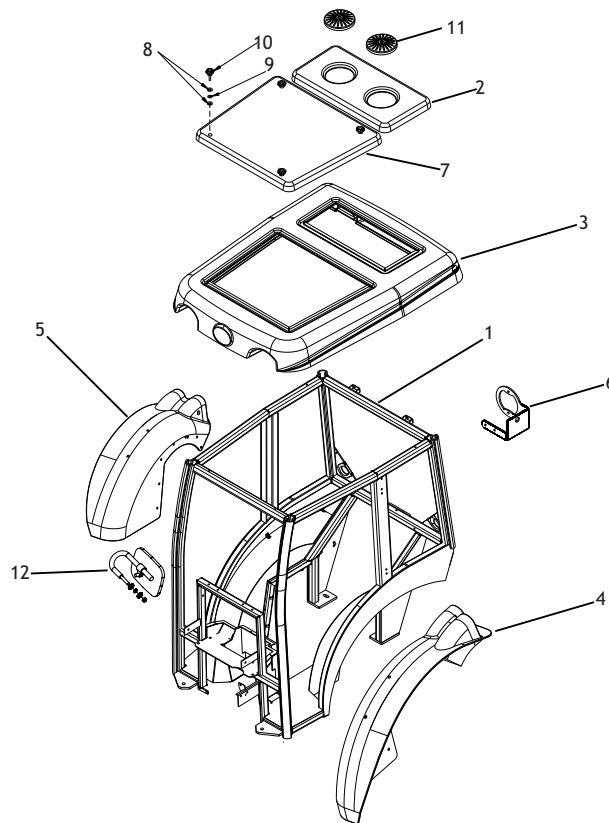
Nº	DESCRIÇÃO	CÓDIGO	QTDE
1	TUBO TRASEIRO PRINCIPAL (SEM COMANDO AUXILIAR)	310150360066	1
2	ARRUELA VEDAÇÃO COBRE M14 X 21 X 1,5mm	319902010181	2
3	PARAFUSO OCO SEXTAVADO M14 X 26 (SEM COMANDO AUX.)	319901010136	1
4	PARAFUSO OCO SEXTAVADO M22 X 45	209901010181	2
5	TUBO PRIMÁRIO PARA ELEMENTO	200150360044	1
6	ARRUELA PRESSÃO M8	319901070371	9
9	MANGUEIRA Ø EXT 30 X Ø INT 20 (280)	310130360012	1
10	TUBO SECUNDÁRIO PARA ELEMENTO	200150360052	1
11	JUNTA PARA CARCAÇA	310150360015	1
11	JUNTA PARA CARCAÇA	200150360122	1
12	ARRUELA VEDAÇÃO EMBORRACHADA M22	209902010071	2
13	ARRUELA LISA M10 X 18 X 1,6	319901070222	2
14	ARRUELA PRESSÃO M10	209901070381	2
15	PARAFUSO SEXTAVADO 8.8 X M10 X 20	319901010845	2
16	SUPORTE PARA FILTRO ÓLEO HIDRÁULICO	200150360061	1
17	TUBO PARA SUCÇÃO PARA 3º PONTO	310150360163	1
18	ANEL O-RING 18,72 X 2,62	319902030144	1
19	PARAFUSO SEXTAVADO PARA FIXAÇÃO BOMBA-HIDRÁULICA	310150360058	1
20	PARAFUSO ALLEN M8 X 30	319901010322	3
21	BOMBA 3º PONTO	310150360031	1



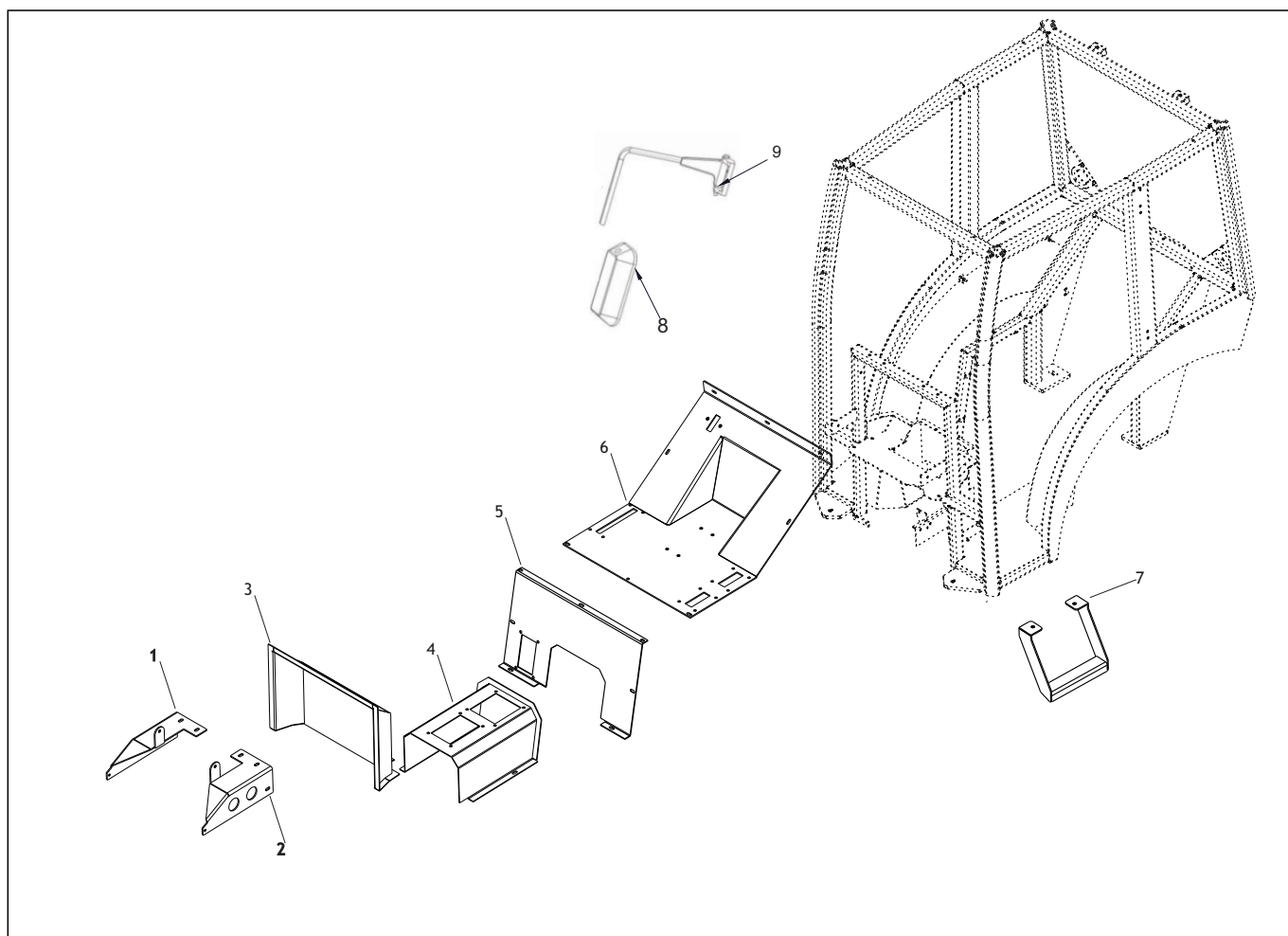
Nº	DESCRIÇÃO	CÓDIGO	QTDE
1	SUPORTE COMANDO AUXILIAR	310151390074	1
2	COMANDO AUXILIAR DUPLO 1 DETENTE	310151390082	1
4	PARAFUSO SEXTAVADO 8.8 M8 X 20	319901010632	4
5	PORCA SEXTAVADA M5	319901020181	4
6	ENGATE RÁPIDO AUTOMÁTICO PARA COMANDO AUXILIAR	319906160017	4
7	NIPLE 90° - ORIENTÁVEL 1"-14 UN ORFS X 3/4" UNF	310140330188	1
8	MANGUEIRA RETORNO COMANDO AUXILIAR	310151390040	1
9	MANGUEIRA PRESSÃO ENTRE COMANDOS	310151390058	1
10	MANGUEIRA ALIMENTAÇÃO COMANDO AUXILIAR	310151390066	1
11	PARAFUSO OCO SEXTAVADO M18 X 35	209901010101	1
12	ARRUELA VEDAÇÃO EMBORRACHADA M18	209902010017	2
13	NIPLE M14 X 1,5 X 9/16" - 18	310150390151	1



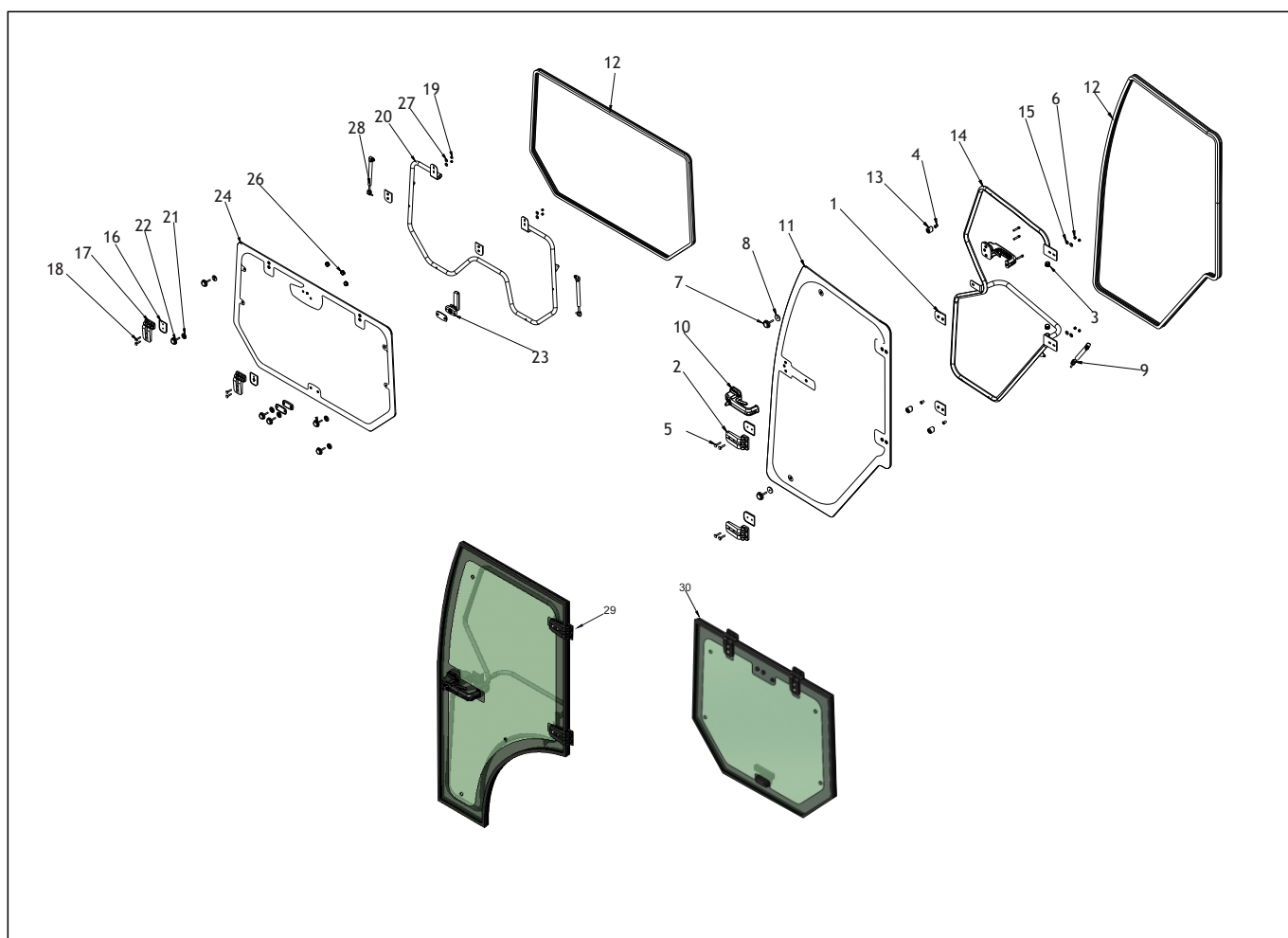
Nº	DESCRIÇÃO	CÓDIGO	QTDE
1	ALAVANCA CONTROLE POSIÇÃO	310151330021	1
2	SUPORE ALAVANCA CONTROLE POSIÇÃO	310151330039	1
3	GUIA ALAVANCA CONTROLE POSIÇÃO	310151330047	1
4	PORCA SEXTAVADA M8 (ROSCA 1,25mm)	319901020148	9
5	ARRUELA PRESSÃO M8	319901070371	4
6	ALAVANCA PARA CAIXA MARCHA SIMPLES REDUZIDA - A	200150130174	1
7	TAMPA PARA CARCAÇA	310151160181	1
8	PINO ELÁSTICO 6 X 30	319901050141	2
9	EIXO ACIONAMENTO SIMPLES REDUZIDA	310151130048	1
10	PARAFUSO SEXTAVADO 8.8 M8 X 20	319901010632	2
12	ALAVANCA CONTROLE TDP	310151200020	1
13	MANIPULO ALAVANCA (CHATA)	319908010012	2
14	SUPORE CONTROLE TDP	310151200038	1
15	HASTE ALAVANCA CONTROLE TDP 4 X 4	310151200011	1
17	JUNTA ESFÉRICA ARTICULAÇÃO - M8	319901160019	4
18	ALAVANCA DE TRAÇÃO	310151210025	1
19	HASTE ALAVANCA DE TRAÇÃO POSIÇÃO	310151210017	1
20	EIXO PARA ALAVANCA SIMPLES REDUZIDA	310151130064	1
21	FLANGE PARA ALAVANCA	310151130056	1
22	ANEL O-RING 10,77 X 2,62	319902030152	1



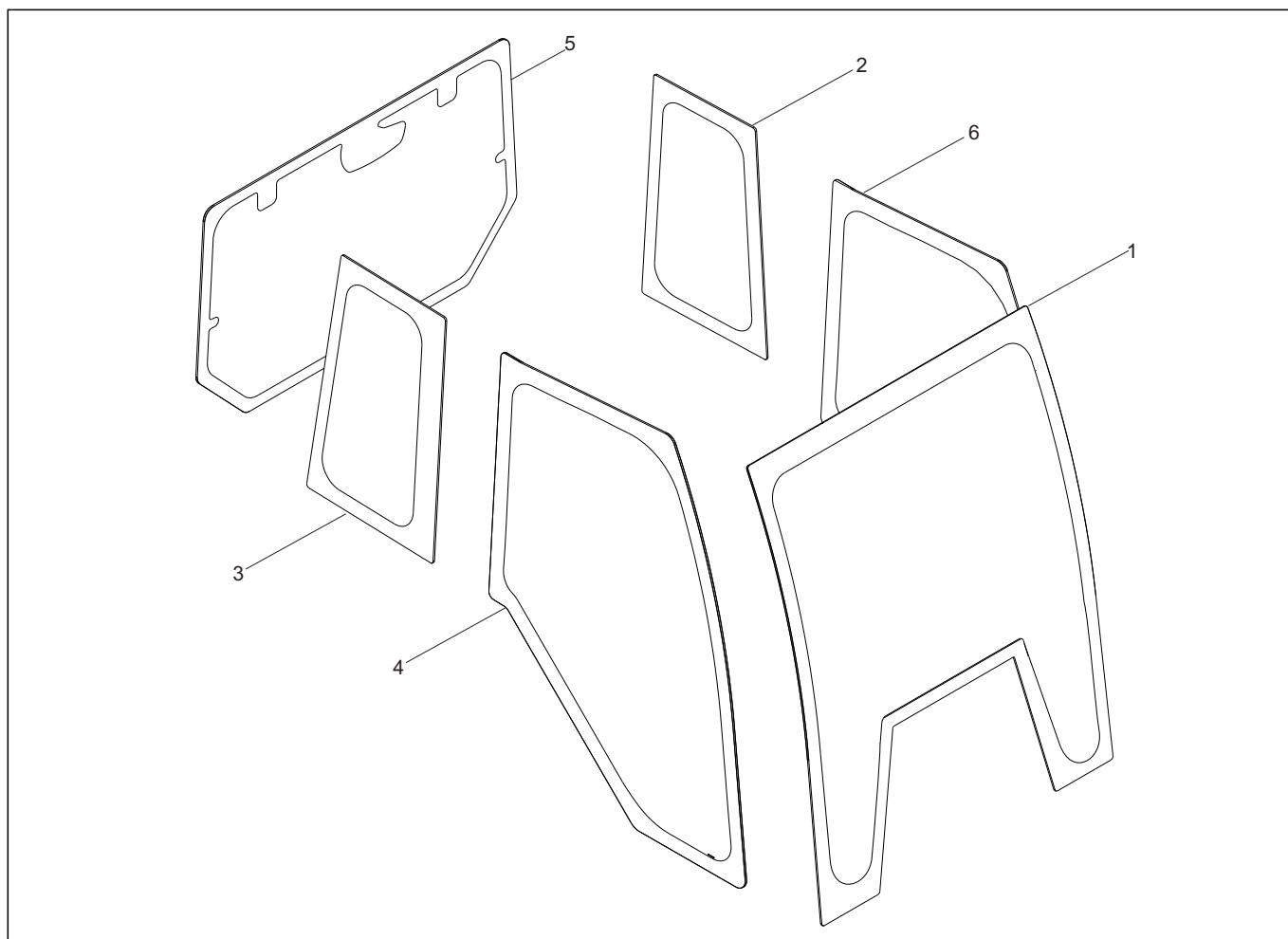
Nº	DESCRIÇÃO	CÓDIGO	QTDE
1	ESTRUTURA CABINE	310151450112	1
2	TAMPA CONDENSADOR	310151450476	1
3	TETO CABINE	310151450083	1
4	PARA-LAMA LADO ESQUERDO	310140280060	1
5	PARA-LAMA LADO DIREITO	310140280089	1
6	SUPORTE SIRENE LUZ RÉ	310150280011	1
7	TAMPA DE INSPEÇÃO	310151450433	1
8	ARRUELA BORRACHA E249	310151450441	8
9	ARRUELA LISA M6 X 12 X 1,5	319901070117	4
10	MANÍPULO M6 X 30	310151450450	4
11	ELETOVENTILADOR	310151450468	1
12	ESPELHO RETROVISOR INTERNO	310151451263	1



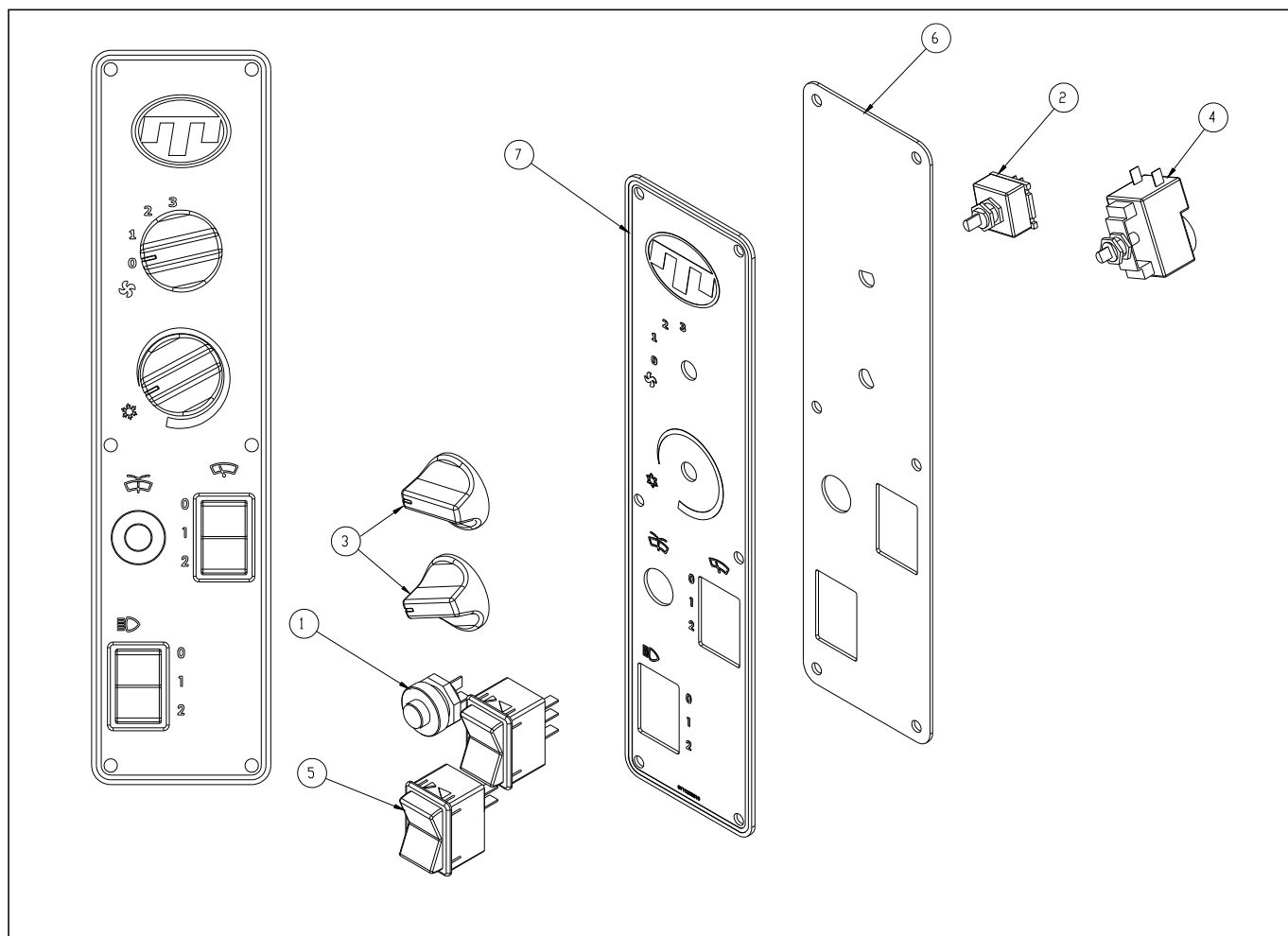
Nº	DESCRIÇÃO	CÓDIGO	QTDE
1	SUPORTE CAPÔ DIREITO	310151450883	1
2	SUPORTE CAPÔ ESQUERDO	310151450891	1
3	CHAPA FECHAMENTO FRONTAL	310151450832	1
4	CHAPA FECHAMENTO CENTRAL	310151450859	1
5	CHAPA FECHAMENTO PÉS	310151450867	1
6	FECHAMENTO DO BANCO	310151450841	1
7	ESCADA	310151450875	1
8	ESPELHO	310151450824	2
9	BRAÇO MB 608 J	310151450905	2



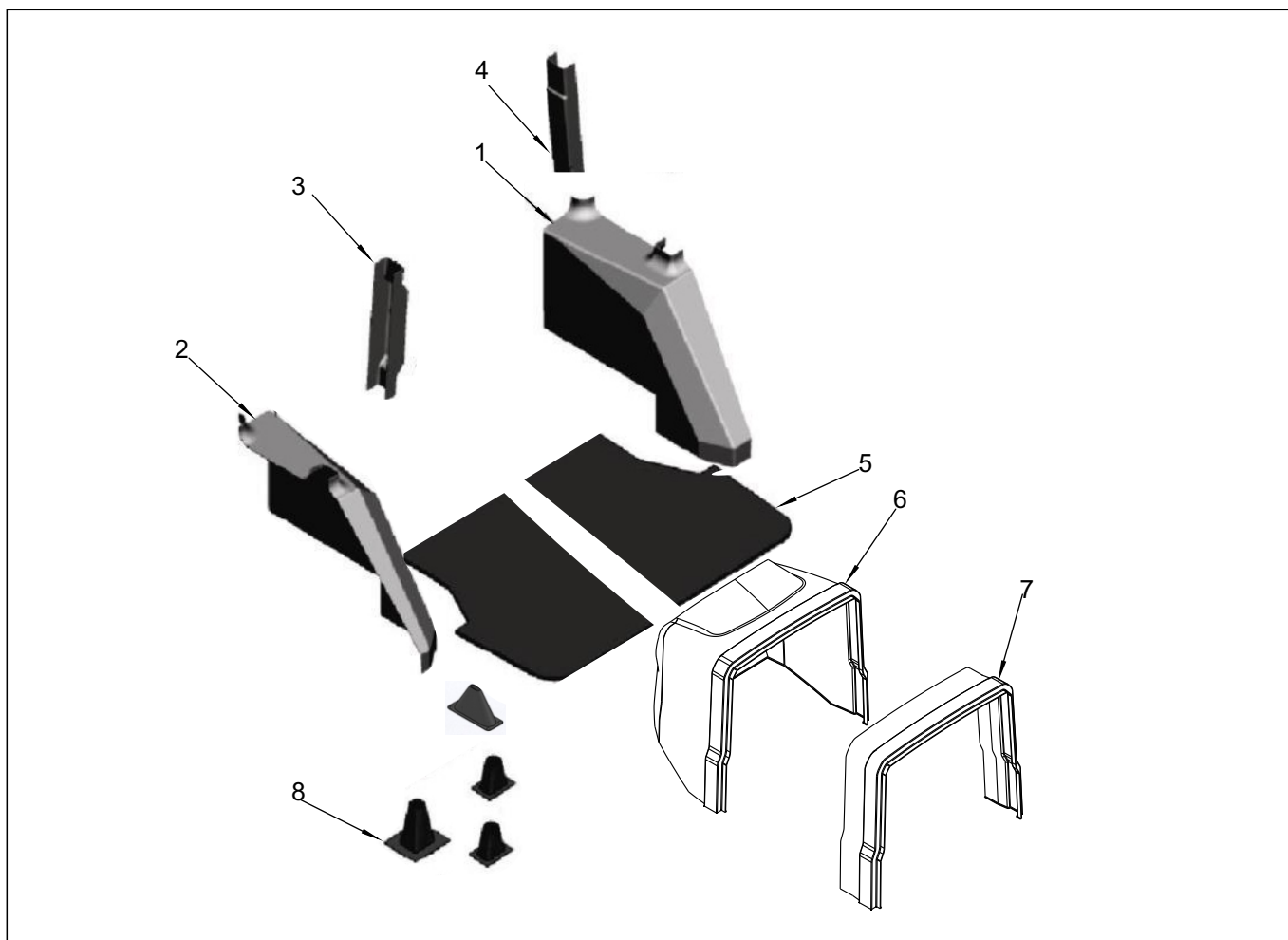
Nº	DESCRIÇÃO	CÓDIGO	QTDE
1	BORRACHA DOBRADIÇA	310151450158	4
2	DOBRADIÇA	310151450166	2
3	TAMPÃO TUBO	310151450174	2
4	REBITE ROSCA M6 X 30	310151450182	3
5	PARAFUSO FRANCÊS M6 X 30	319901012532	4
6	PARAFUSO SEXTAVADO M10	319901020156	4
7	MANIPULO CANECA M6 X 20	310151450204	3
8	BORRACHA PUXADOR	310151450212	2
9	AMORTECEDOR	310151450221	1
10	CJ FECHADURA	310151450239	1
11	VIDRO PORTA	310151450247	1
12	BI-ELASTOMETRO	310151450255	1
13	SUPORTE ARCO PORTA/JANELA	310151450263	2
14	CJ SD ARCO PORTA	310151450271	1
15	ARRUELA LISA 1/4 X 17 X 1,2mm	319901070079	4
16	BORRACHA DOBRADIÇA	310151450158	4
17	DOBRADIÇA	310151450166	2
18	PARAFUSO FRANCÊS M6 X 30	319901012532	4
19	PORCA SEXTAVADA M6	319901020134	4
20	CJ SD ARCO JANELA	310151450310	1



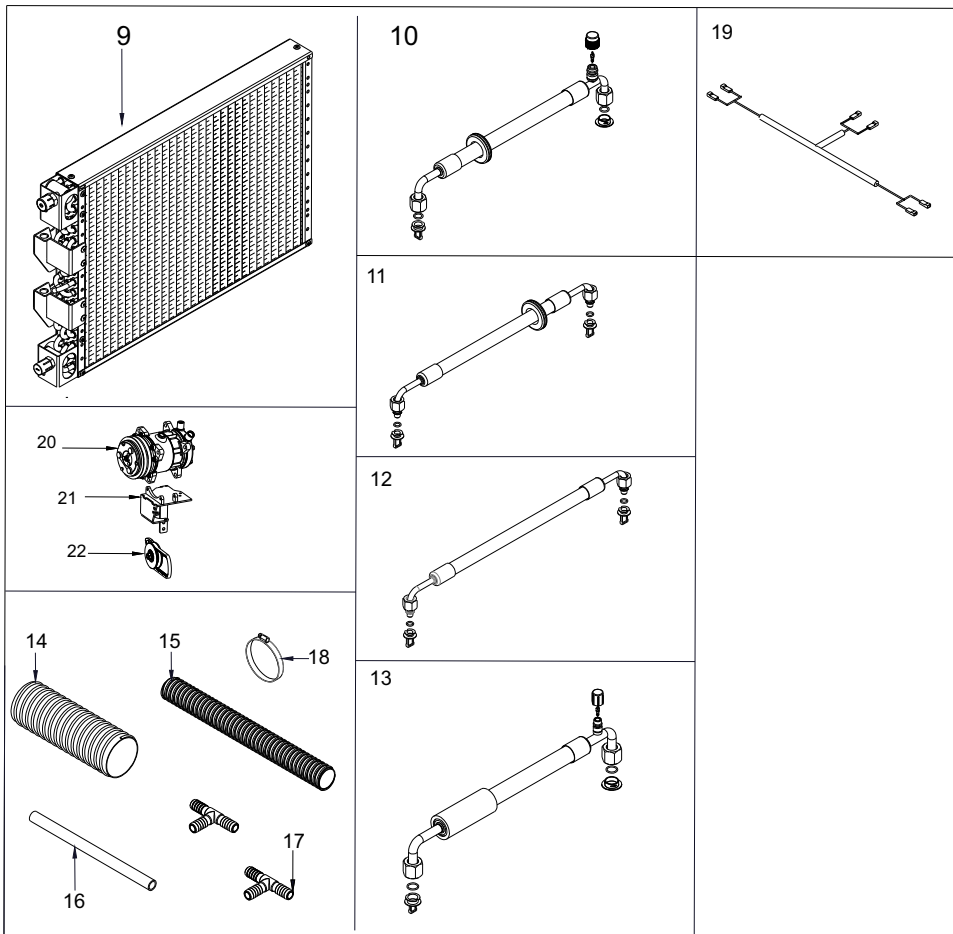
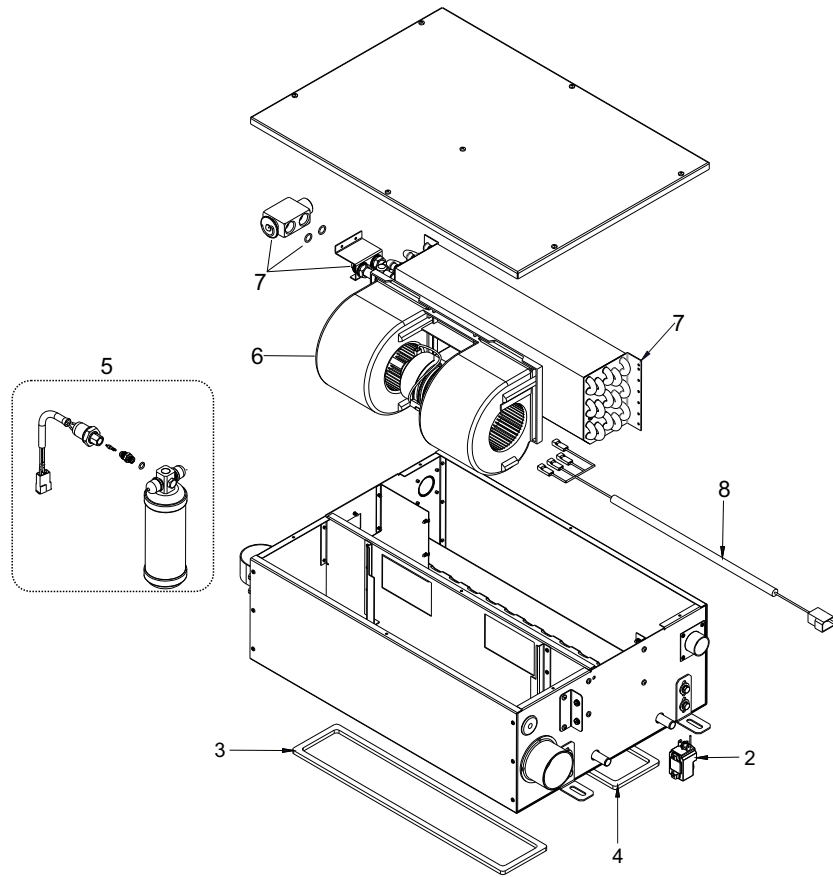
Nº	DESCRIÇÃO	CÓDIGO	QTDE
1	VIDRO PARABRISA	310151450395	1
2	VIDRO LADO ESQUERDO TRASEIRO	310151450409	1
3	VIDRO LADO DIREITOTRASEIRO	310151450417	1
4	VIDRO LADO DIREITO FRENTE	310151450425	1
5	VIDRO TRASEIRO - CABINA	310151450031	1
6	VIDRO PORTA	310151450247	1



Nº	DESCRIÇÃO	CÓDIGO	QTDE
1	INTERRUPTOR ESGUICHO	310151450581	1
2	CHAVE DE VENTILAÇÃO	310151450590	1
3	INTERRUPTOR VELOC/TEMP	310151450603	2
4	TERMOSTATO ROTATIVO	310151450611	1
5	TECLA 2 TOQUES	310151450620	2
6	CHAPA BASE PAINEL COMANDO	310151450638	1
7	ADESIVO PAINEL COMANDO	310151450646	1



Nº	DESCRIÇÃO	CÓDIGO	QTDE
1	ACABAMENTO INTERNO LADO ESQUERDO	310151450760	1
2	ACABAMENTO INTERNO LADO DIREITO	310151450778	1
3	ACABAMENTO COLUNA LADO DIREITO	310151450786	1
4	ACABAMENTO COLUNA LADO ESQUERDO	310151450794	1
5	TAPETES	310151450719	1
6	PAINEL TRAMONTINI	310151450697	1
7	COLARINHO	310151450701	1
8	CJ VEDAÇÃO	310151450808	1





Tramontini

CATÁLOGO DE PEÇAS

T5045-4 CABINADO

REVISÃO 09/2022

Rodovia RSC 453 Km 2 - Distrito Industrial
Venâncio Aires / RS - CEP 95800-000
51 3738-3100 - www.tramontini.com.br