

CATÁLOGO DE PEÇAS

Linha Tratores

T8075-4



Tramontini

PREFÁCIO

Este catálogo foi elaborado para facilitar a identificação e localização das peças originais de reposição dos produtos TRAMONTINI. Para facilitar a interpretação deste, consulte a página seguinte onde há uma explicação detalhada de COMO CONSULTAR O CATÁLOGO.

COMO CONSULTAR O CATÁLOGO

Indica o grupo de peças

Indica o produto

SISTEMA DE EXAUSTÃO

TRD

Nº	DESCRIÇÃO	CÓDIGO	2.5	3.0	QTDE
1	SILENCIOSO	20.1125.05.001-9	X	X	1
2	BATENTE BORRACHA	20.1030.05.002-9	X	X	4
3	TUBO ESCAPE	20.1030.05.001-1	X	X	1
4	ARRUELA PRESSÃO M10	20.9901.07.038-1	X	X	2
5	PARAFUSO SEXTAVADO M8	20.9901.01.195-3	X	X	2
6	PORCA M8	20.9901.02.041-3	X	X	2
7	ARRUELA LISA M8	20.9901.07.062-3	X	X	2
8	ARRUELA PRESSÃO M8	20.9901.07.052-6	X	X	2
9	PARAFUSO M10 X 30	20.9901.07.130-9	X	X	2
10	PORCA M8	20.9901.02.041-3	X	X	2
11	ARRUELA M10	20.9901.07.038-1	X	X	2
12	PORCA M10	20.9901.02.037-1	X	X	2
13	JUNTA SILENCIOSO	20.9901.05.003-8	X	X	1

Tramontini

42

Indicam os modelos

Indica a quantidade de peças no grupo

Indica o código da peça

Indica a página

Indica o nome da peça

Indica posição da peça na figura

COMO FORMULAR SEU PEDIDO DE PEÇAS

Procure sempre fazer seu pedido de peças através de um representante. Caso na sua região não houver um representante TRAMONTINI, forneça os dados abaixo para formular seu pedido:

DADOS CADASTRAIS

Nome do distribuidor (razão social completa):

Endereço completo:

CNPJ:

Inscrição Estadual:

Nome do Comprador:

Telefone para contato:

DADOS COMPLEMENTARES

Transportadora de sua preferência

Modelo de equipamento:

PRODUTOS PEDIDOS

<i>Código</i>	<i>Descrição do produto</i>	<i>Quantidade</i>
00.0000.00.000-0	XXXXXXXXXXXXXXXXXX	00

Observações gerais:

- Procure sempre informar o CEP correto para facilitar futuros envios via correios.
- Indique sempre o nome e telefone do comprador, para o caso de dúvidas, nossos atendentes possam entrar em contato.
- Procure sempre consultar se a transportadora indicada em seu pedido faz a coleta em Venâncio Aires/RS.
- Para agilizar seu atendimento sempre informe o **código** e a **descrição completa dos produtos**, bem como o modelo do equipamento.
- Faça seu pedido **sempre por E-MAIL ou FAX**, para evitar erros de interpretação.

EM CASO DE DÚVIDAS, NÃO HESITE EM CONTATAR NOSSO DEPARTAMENTO DE PEÇAS ATRAVÉS DO TELEFONE / FAX (51) 3738-3100.

USE PEÇAS GENUÍNAS TRAMONTINI

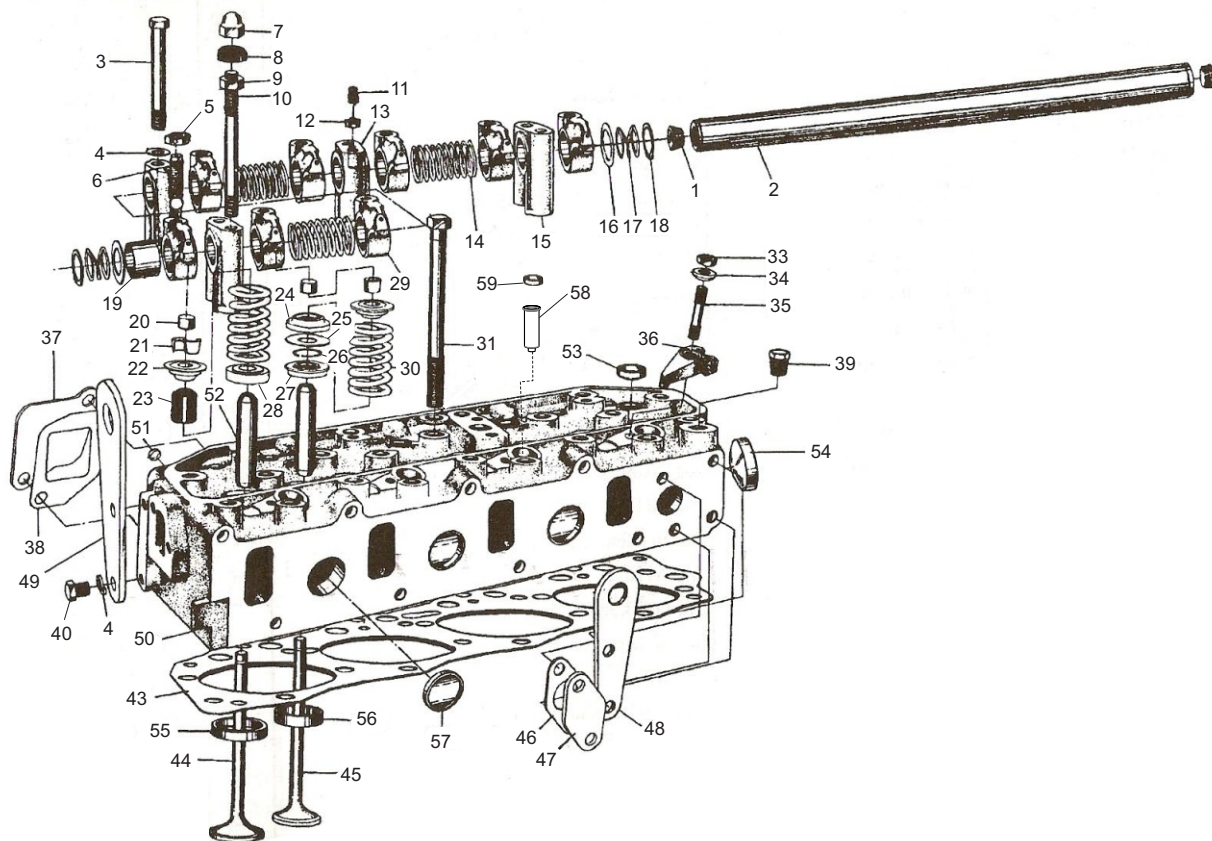
MOTOR TR 480.....	7
Conjunto Cabeçote.....	08
Bloco do Motor.....	10
Conjunto Eixo de Comando.....	12
Conjunto Virabrequim.....	13
Conjunto Pistão e Biela.....	14
Conjunto Engrenagem.....	15
Cárter.....	17
Caixa de Engrenagens.....	18
Capa Seca.....	20
Conjunto Tampa do Cabeçote.....	21
Conjunto Ventilação do Carter.....	22
Filtro de Ar.....	23
Coletor de Admissão.....	24
Coletor de Exaustão.....	25
Conjunto Bico Injetor.....	26
Conjunto Filtro de Combustível.....	27
Conjunto Bomba Injetora.....	28
Conjunto Bomba Injetora - Parte Interna.....	30
Conjunto Bomba Injetora - Regulador.....	32
Conjunto Bomba de Óleo.....	33
Conjunto Filtro de Óleo.....	34
Conjunto Bomba d'água.....	35
Conjunto Termostato.....	36
T8075-4.....	37
Sistema de Arrefecimento.....	38
Mecanismo de Controle - MOD. A.....	40
Mecanismo de Controle - MOD. B.....	41
Embreagem.....	43
Carcaça da Embreagem.....	44
Conjunto Silencioso.....	46
Conjunto Chassi.....	47
Eixo Dianteiro - Conjunto Acionamento 4X4.....	49
Eixo Dianteiro - Conjunto Diferencial 4X4.....	52
Eixo Dianteiro - Conjunto Carcaça do Eixo 4X4.....	53
Eixo Dianteiro - Conjunto Carcaça da Articulação 4X4.....	55
Eixo Dianteiro - Conjunto Planetário 4X4.....	58
Eixo Dianteiro - Cilindro de Direção 4X4.....	59
Conjunto Roda Dianteira.....	60
Conjunto Roda Traseira.....	61
Conjunto Barra de Engate.....	62

Conjunto Cardan.....	64
Caixa de Marchas 12X12 - Interna.....	65
Caixa de Marchas 24X12 e 12X4 - Interna.....	68
Caixa de Marchas.....	71
Sistema de Transmissão TDP.....	74
Diferencial Traseiro.....	76
Carcaça do Eixo Traseiro.....	78
Ponta de Eixo Traseira Direita.....	81
Ponta de Eixo Traseira Esquerda.....	83
Tubulação da Direção Hidráulica.....	85
Caixa de Transferência 4X4.....	87
Sistema de Freio.....	89
Mecanismo do Freio	91
Banco de Operador.....	93
Toldo.....	94
EPCC - Santo Antônio.....	95
Conjunto Capô.....	97
Sistema Elétrico.....	100
Tanque de Combustível.....	102
Estrutura Inferior da Cabine - Conjunto Escada.....	104
Estrutura Inferior da Cabine - Conjunto Painel.....	105
Estrutura Inferior da Cabine - Conjunto Plataforma.....	107
Conjunto Para-lama Traseiro.....	109
Conjunto 3º Ponto.....	111
Tubulação Comando Hidráulico 3º Ponto.....	113
Conjunto Comando Auxiliar.....	115
Conjunto Cilindro do Levante.....	117
Conjunto Comando do Levante Hidráulico.....	120
Conjunto Tampa do Cilindro do Levante.....	122
Mecanismo de Operação.....	124
Conjunto Acionamento do Levante Hidráulico.....	126
Conjunto Cilindro Auxiliar do Levante.....	127
Conjunto Reverso 12X12 - Deslizante.....	125
Conjunto Super Reduzida.....	130
Acessórios.....	132

CATÁLOGO DE PEÇAS

MOTOR TR 480

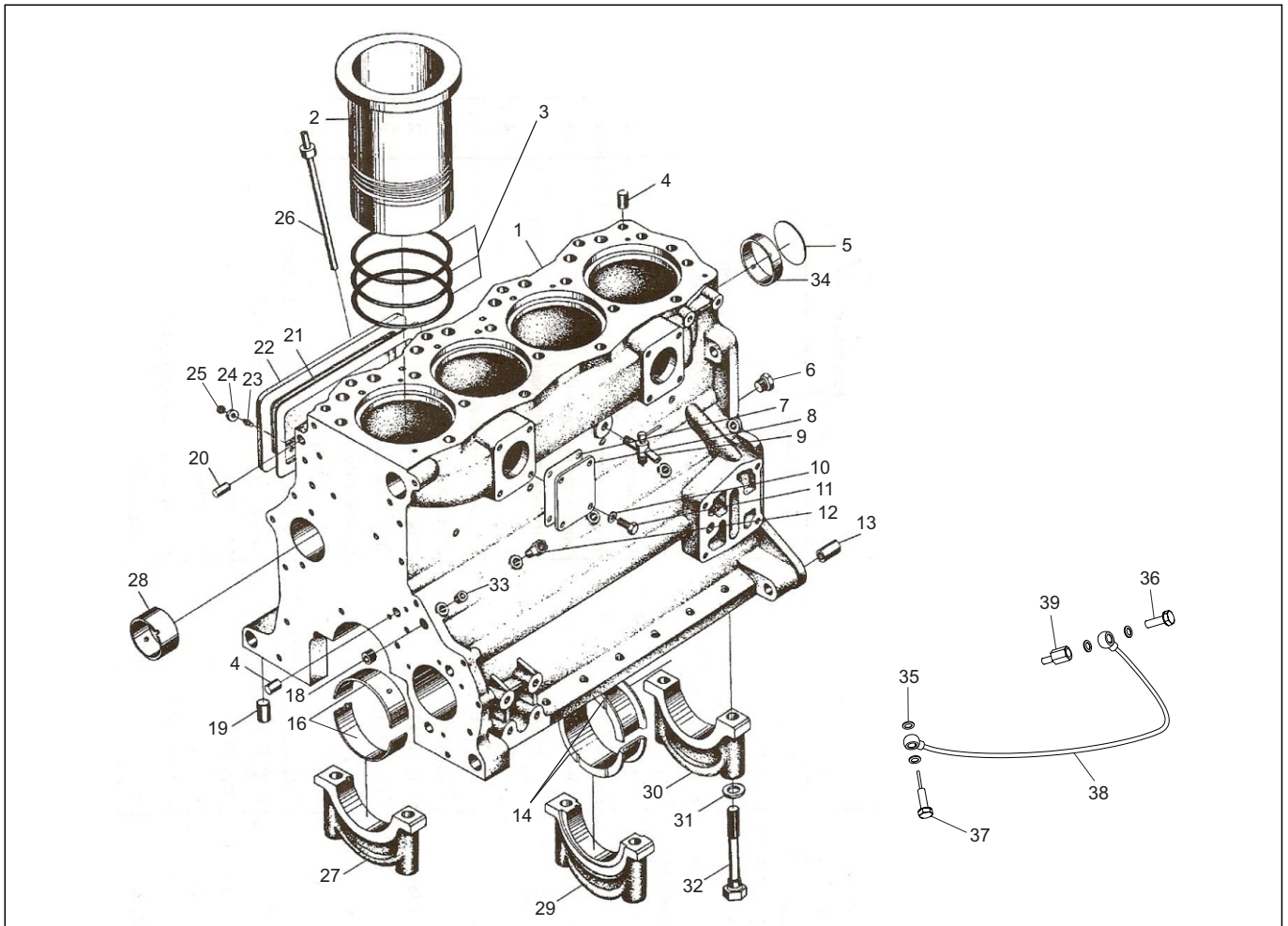
Tramontini



Nº	DESCRIÇÃO	CÓDIGO	QTDE
1	PARAFUSO DO EIXO DO BALANCIM	200480010018	2
2	EIXO DO BALANCIM	200480010026	1
3	PARAFUSO SEXTAVADO 8.8 M10 X 90	319901010942	4
4	ARRUELA LISA M10 X 18 X 1,6	319901070222	12
5	PORCA SEXTAVADA M10 (ROSCA 1,0)	209901020025	8
6	PARAFUSO AJUSTE PARA VÁLVULA E BALANCIM	200480010034	8
7	PORCA SEXTAVADA M10	319901020156	4
8	ANEL VEDAÇÃO DE BORRACHA	200480010042	8
9	PORCA SEXTAVADA M10	319901020156	4
10	PRISIONEIRO DO SUPORTE DO BALANCIM	200480010051	4
11	PARAFUSO ALLEN M6 X 16 SEM CABEÇA	209901010961	1
12	PORCA SEXTAVA M6	319901020134	1
13	SUPORTE DO EIXO DO BALANCIM	200480010069	1
14	MOLA DO EIXO DO BALANCIM	200480010077	3
15	SUPORTE TRASEIRO DO EIXO DO BALANCIM	200480010085	3
16	ARRUELA DO EIXO BALANCIM	200480010093	2
17	MOLA DA PONTA DO EIXO DO BALANCIM	200480010107	2
19	BUCHA LIMITADORA DO BALANCIM	200480010115	8
20	PINO PARA TRAVA VÁLVULA	200480010123	8
21	CJ TRAVA VÁLVULA DO CABEÇOTE	200480010131	8

CONJUNTO CABEÇOTE
TR 480

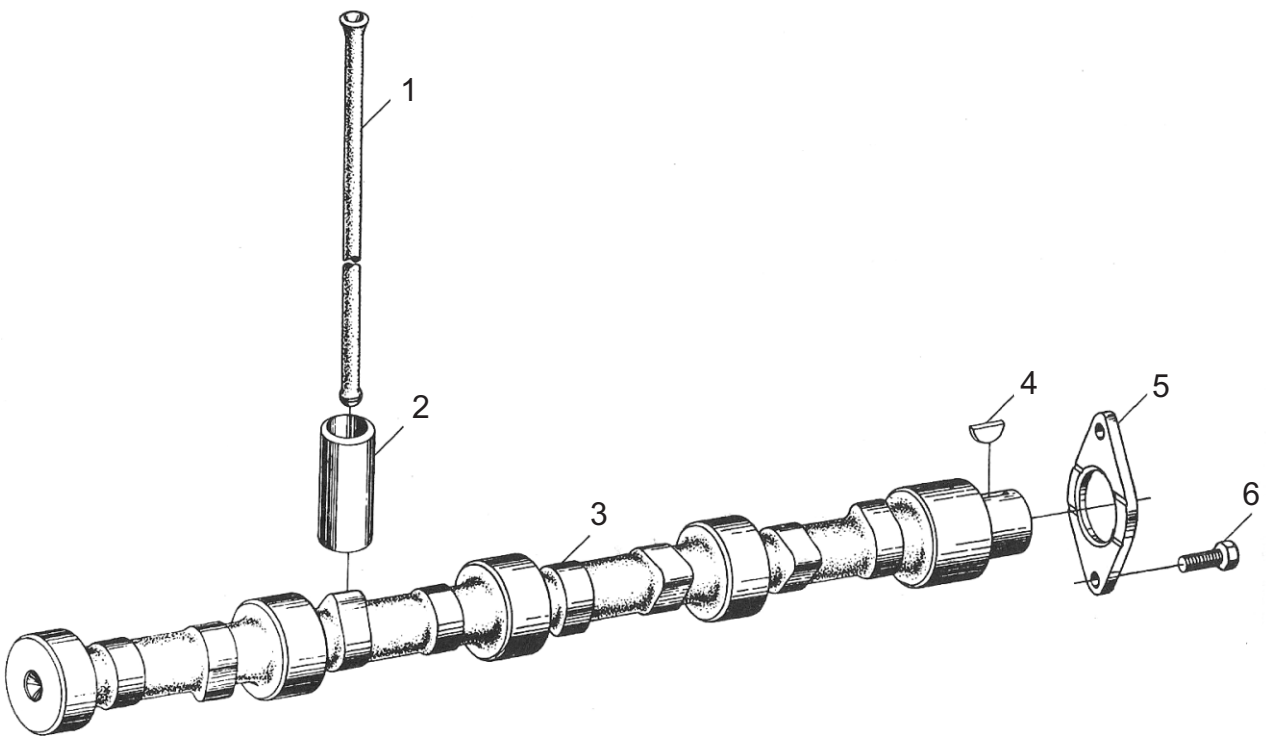
Nº	DESCRIÇÃO	CÓDIGO	QTDE
22	PRATO SUPERIOR PARA MOLA	200480010140	8
23	RETENTOR VÁLVULA	200480010158	4
24	PRATO INFERIOR PRIMÁRIO DA VÁLVULA ESCAPE	200480010166	4
25	ARRUELA DO PRATO INFERIOR	200480010174	4
26	MOLA DO PRATO INFERIOR DA VÁLVULA ESCAPE	200480010182	4
27	PRATO INFERIOR SECUNDÁRIO DA VÁLVULA ESCAPE	200480010191	4
28	PRATO INFERIOR DA VÁLVULA ADMISSÃO	200480010204	4
29	BALANCIM	200480010212	8
30	MOLA DA VÁLVULA	200480010221	8
31	PARAFUSO DO CABEÇOTE	200480010239	18
33	PORCA SEXTAVADA M8 (ROSCA 1,25mm)	319901020148	4
34	ARRUELA DA PLACA DO BALANCIM	200480010247	4
35	PRISIONEIRO DA PLACA DO BALANCIM	200480010255	4
36	SUPORTE BICO INJETOR	200480010263	4
37	TAMPA DE SAÍDA DA ÁGUA	200480010271	1
38	JUNTA DO TERMOSTATO	200480010280	1
39	BUJÃO SUPERIOR DO CABEÇOTE	200480010298	1
40	PARAFUSO SEXTAVADO 8.8 M10 X 20	319901010845	8
43	JUNTA PARA CABEÇOTE	200480010451	1
44	VÁLVULA DE ADMISSÃO	200480010301	4
45	VÁLVULA DE ESCAPE	200480010310	4
46	JUNTA DA TAMPA DE RETORNO DA ÁGUA	200480010328	1
47	TAMPA DE RETORNO DA ÁGUA	200480010336	1
48	CHAPA LATERAL DE ELEVAÇÃO	200480010344	1
49	CHAPA TRASEIRA DE ELEVAÇÃO	200480010352	1
51	BUJÃO LATERAL DO CABEÇOTE	200480010379	4
52	GUIA VÁLVULA	200480010387	8
53	SELO SUPERIOR DO CABEÇOTE	200480010395	4
54	SELO FRONTAL DO CABEÇOTE	200480010409	2
55	ASSENTO DE VÁLVULAS DE ADMISSÃO Ø EXT 35,2	200480010417	4
56	ASSENTO DE VÁLVULAS DO ESCAPE Ø EXT 31,2	200480010425	4
57	SELO LATERAL DO CABEÇOTE	200480010433	3
58	CÂMARA PARA BICO INJETOR	200480010443	1
58	CÂMARA PARA BICO INJETOR	310480010026	1
59	PORCA TRAVA PARA CÂMARA BICO INJETOR	200480010460	4
-	ANEL O-RING 24 X 3	319902030416	1
-	CJ CABEÇOTE COMPLETO	310480010049	1



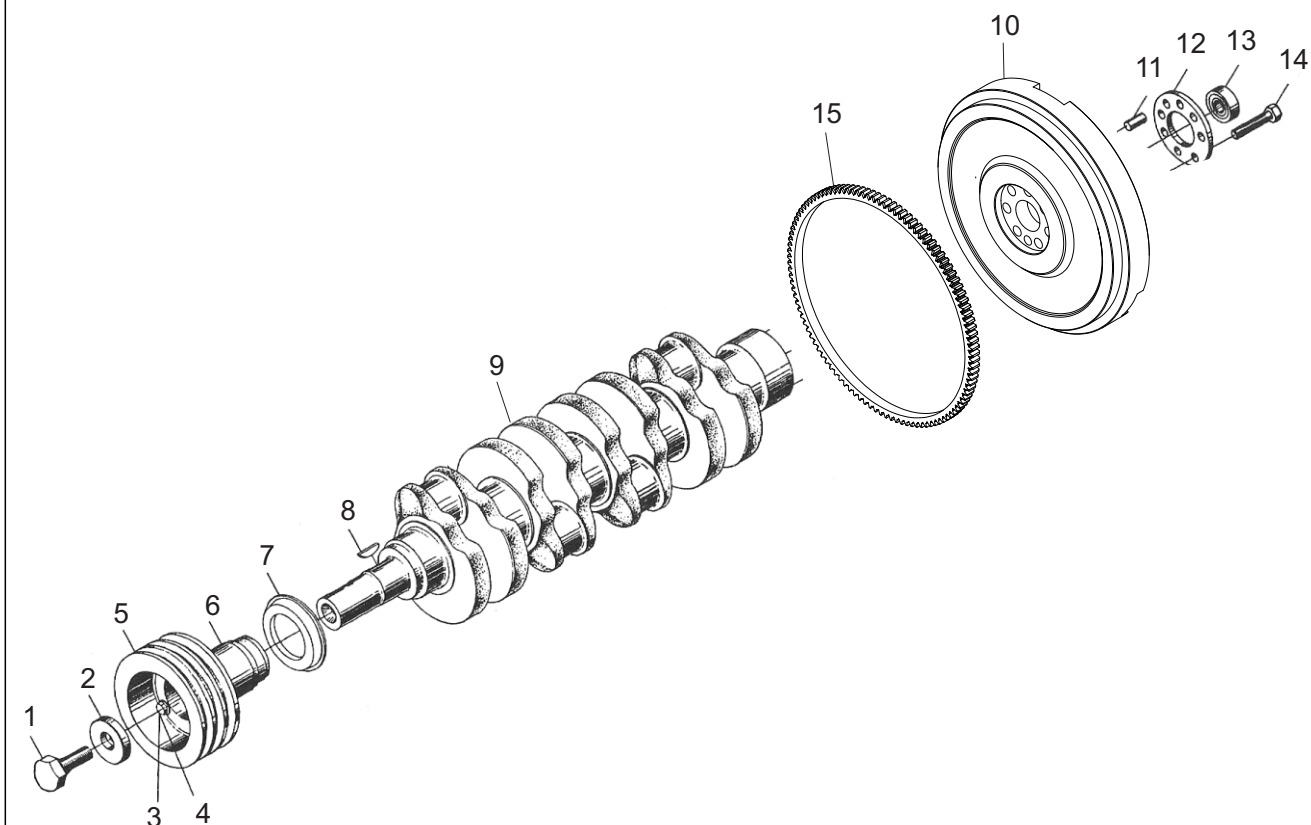
Nº	DESCRIÇÃO	CÓDIGO	QTDE
1	BLOCO CILINDROS MOTOR	200480020011	1
2	CILINDRO	200480020020	4
3	ANEL VEDAÇÃO CILINDRO	200480020038	12
3	ANEL VEDAÇÃO CILINDRO	319902030751	12
4	PINO GUIA SUPERIOR DO BLOCO	200480020046	3
5	SELO FRONTAL DO BLOCO	200480020054	1
6	BUJÃO FRONTAL DO BLOCO	200480020062	1
7	JUNTA DA TAMPA LATERAL	200480020076	2
8	TAMPA LATERAL	200480020084	2
9	TORNEIRA DE DRENO	200480020092	1
10	ARRUELA LISA M10 X 18 X 1,6	319901070222	8
11	PARAFUSO SEXTAVADO 8.8 M10 X 25	319901010853	8
12	CONEXÃO PARA SENSOR PRESSÃO ÓLEO	200480020101	1
13	BUCHA GUIA	200480020119	2
14	CONJUNTO MANCAL ENCOSTO SEMI	200480020348	1
16	CONJUNTO BRONZINA MANCAL STD (PAR)	200480020356	4
18	BUJÃO TRASEIRO DO BLOCO	200480020160	1
19	PINO GUIA INFERIOR DO BLOCO	200480020173	1
20	PINO GUIA TRASEIRO DO BLOCO	200480020181	1
21	JUNTA DA TAMPA LATERAL SECUNDÁRIA	200480020190	2

BLOCO DO MOTOR**TR 480**

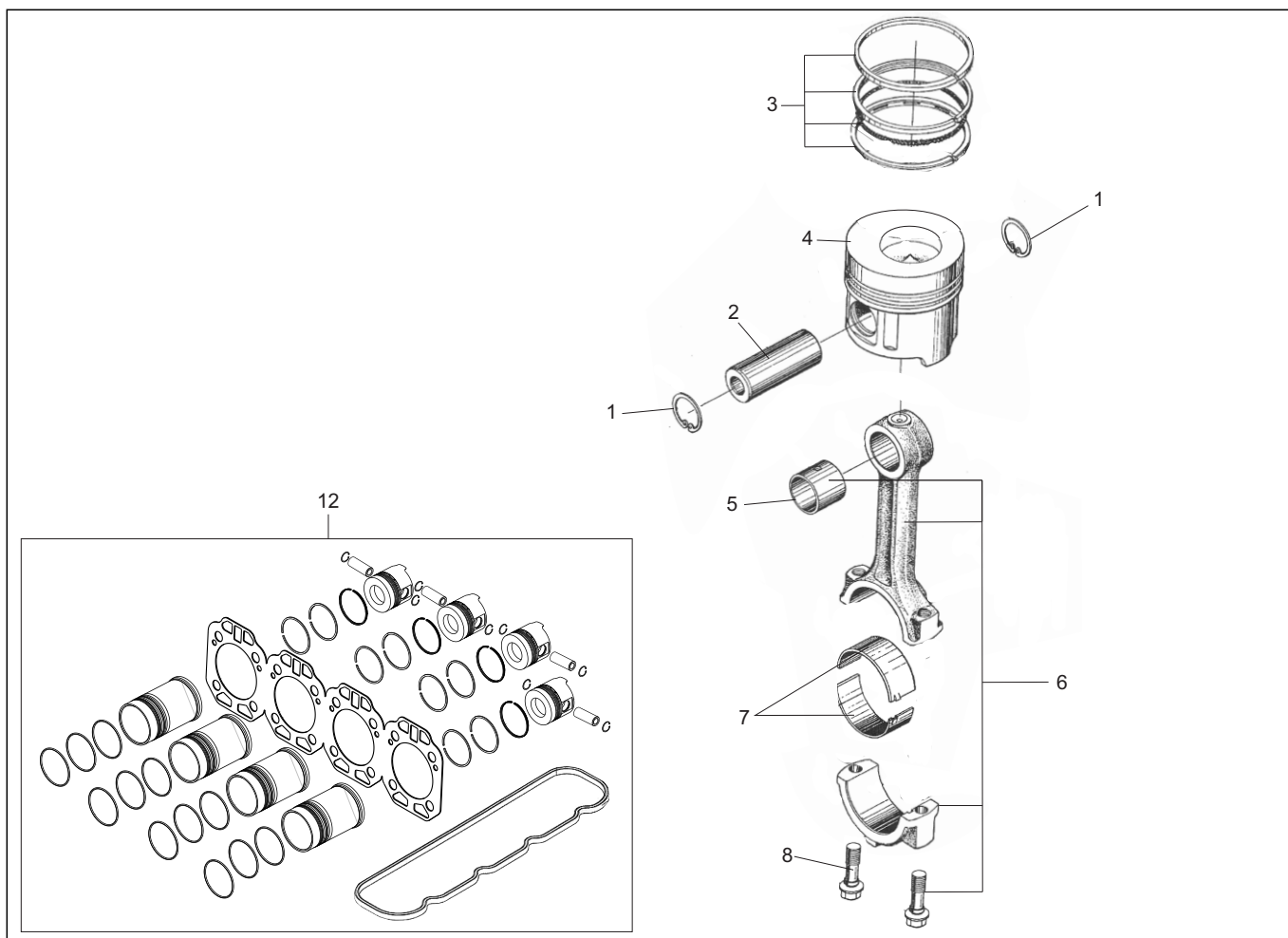
Nº	DESCRIÇÃO	CÓDIGO	QTDE
22	TAMPA LATERAL SECUNDÁRIA FURO Ø 18mm	200480020208	1
23	PRISIONEIRO	200480020216	4
24	ARRUELA LISA M10 X 18 X1,6	319901070222	4
25	PORCA SEXTAVADA M10	319901020156	4
26	TUBO RESPIRO	200480020224	1
27	CAPA DO MANCAL DE VIRABREQUIM	200480020232	3
28	BUCHA FRONTAL DO COMANDO	200480020241	1
29	CAPA TRASEIRA PARA MANCAL DE VIRABREQUIM	200480020259	1
30	CAPA FRONTAL PARA MANCAL DE VIRABREQUIM	200480020267	1
31	ARRUELA DO PARAFUSO PARA CAPA DO MANCAL	200480020271	10
32	PARAFUSO PARA CAPA DO MANCAL DO VIRABREQUIM	200480020289	10
33	BUJÃO LATERAL DO BLOCO (M10 X 10 - ROSCA FINA)	200480020297	2
34	BUCHA TRASEIRA DO COMANDO	200480020305	4
35	ARRUELA VEDAÇÃO COBRE M10 X 16 X 1,50mm	209902010135	4
37	PARAFUSO OCO SEXTAVADO M10 X 30	200480020313	1
38	TUBO LUBRIFICAÇÃO MANCAL AVANÇO - 400mm	200480020321	1
39	CONEXÃO PARA TUBO LUBRIFICAÇÃO	200480020330	1
-	MOTOR DIESEL TR480 EM	310480000033	1



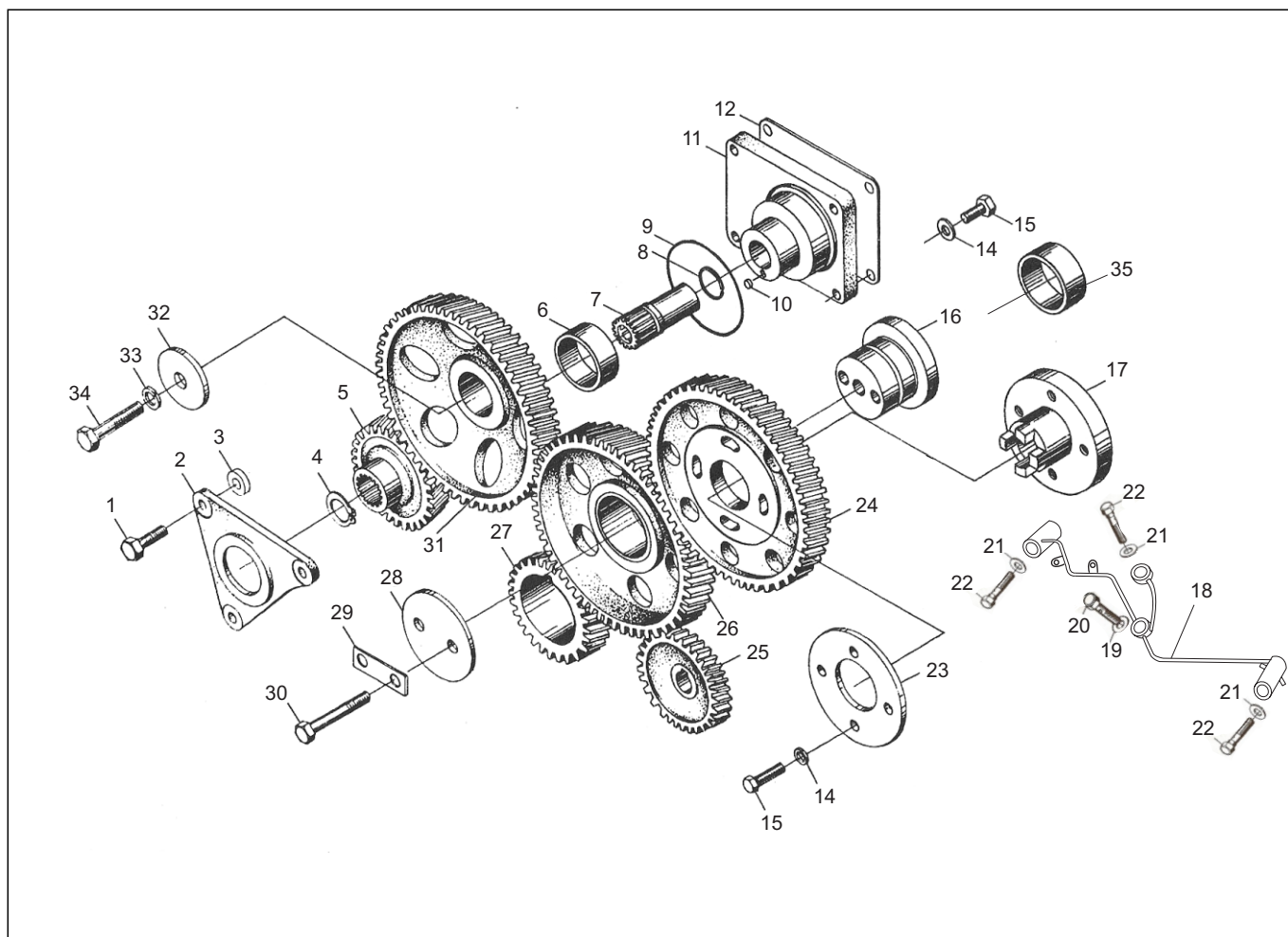
Nº	DESCRIÇÃO	CÓDIGO	QTDE
1	VARETA DE VÁLVULA DO EIXO DE COMANDO	200480030014	8
2	TUCHO DAS VARETAS VÁLVULAS DO EIXO DE COMANDO	200480030021	8
3	EIXO DE COMANDO	200480030030	1
4	CHAVETA MEIA LUA 6 X 22	200480030048	1
5	FLANGE DE ENCOSTO	200480030056	1
6	PARAFUSO SEXTAVADO 8.8 M8 X 20	319901010632	2



Nº	DESCRIÇÃO	CÓDIGO	QTDE
2	ARRUELA DO VIRABREQUIM	200480040014	1
3	PARAFUSO SEXTAVADO 8.8 M10 X 25	319901010853	4
4	ARRUELA LISA M10 X 18 X 1,6	319901070222	4
5	POLIA VIRABREQUIM	200480040022	1
6	SUPORTE DA POLIA	200480040031	1
7	TAMPA DE PROTEÇÃO VIRABREQUIM	200480040049	1
8	CHAVETA MEIA LUA 10 X 38	200480040057	2
9	VIRABREQUIM	200480040065	1
10	VOLANTE MOTOR	310481040022	1
12	CALÇO DE AJUSTE DO VOLANTE	200480040087	1
13	ROLAMENTO 6204 C3 (BLINDAGEM PLÁSTICA) (6204 DDUC3)	319904010118	1
14	PARAFUSO DE FIXAÇÃO PARA VOLANTE	200480040095	7
15	CREMALHEIRA	200480040103	1



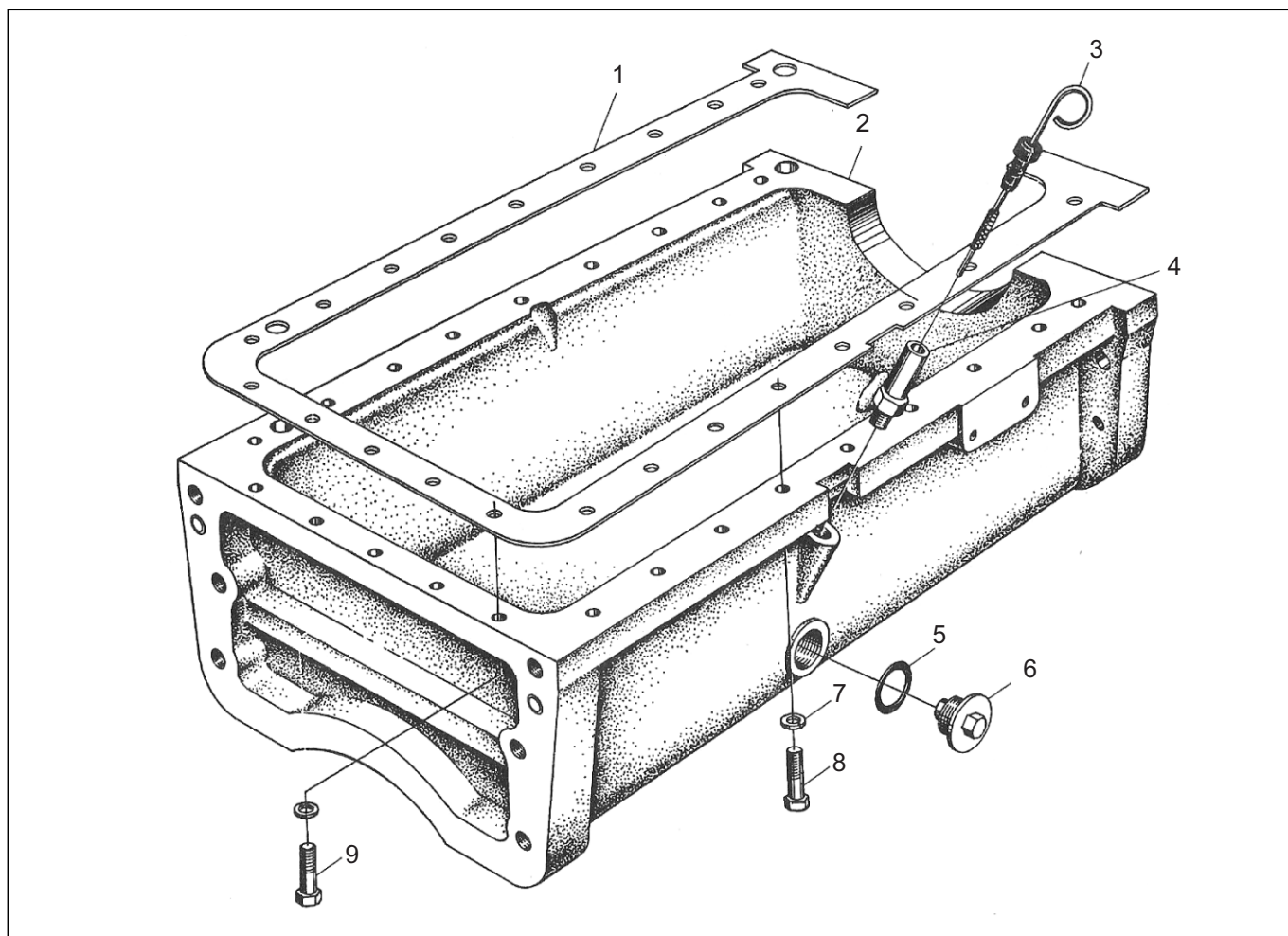
Nº	DESCRIÇÃO	CÓDIGO	QTDE
1	ANEL ELÁSTICO INTERNO Ø 36	209901080346	2
2	PINO PISTÃO	200480050011	1
3	CJ ANÉIS DO PISTÃO	200480050020	1
4	PISTÃO MOD A	200480050038	1
4	PISTÃO MOD B	200480050089	1
5	BUCHA DA BIELA	200480050062	1
6	CJ BIELA	200480050046	1
7	CJ BRONZINA BIELA STD (PAR)	200480050054	1
8	PARAFUSO DA BIELA	200480050076	2
12	KIT PARA MOTOR - 4 CILINDROS	310480020013	1



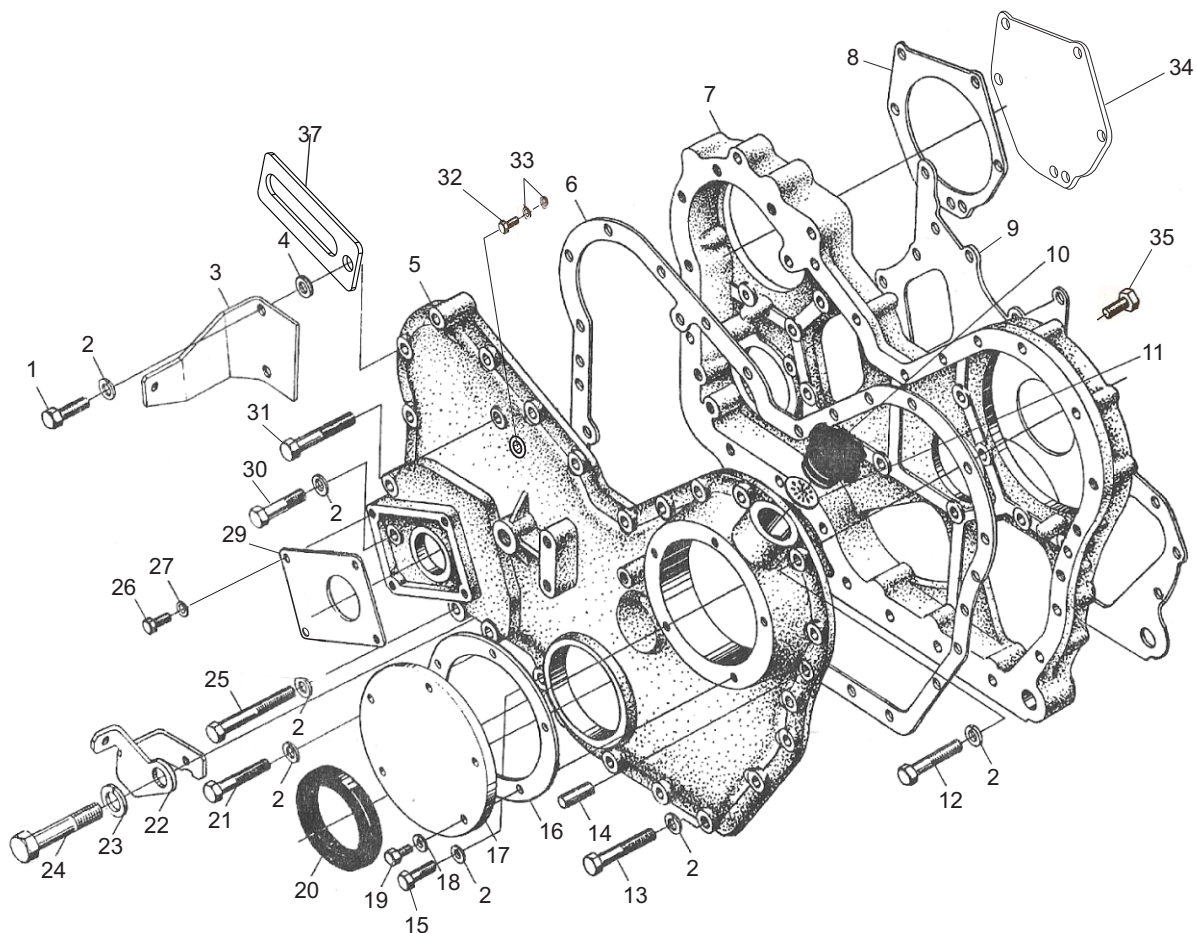
Nº	DESCRIÇÃO	CÓDIGO	QTDE
1	PARAFUSO SEXTAVADO 8.8 M10 X 25	319901010853	3
2	PLACA DE ENCOSTO DA ENGRENAGEM - A	200480060014	1
2	PLACA DE ENCOSTO DA ENGRENAGEM - B	200480060243	1
3	ARRUELA LISA DO SUPORTE SUPERIOR - A (COMPR 5mm)	200480060022	3
3	ARRUELA LISA DO SUPORTE SUPERIOR - B (COMPR 10mm)	200480060251	3
5	ENGRENAGEM DA BOMBA - A	200480060260	1
5	ENGRENAGEM DA BOMBA - B	200480060316	1
6	BUCHA DA ENGRENAGEM DA BOMBA	200480060308	1
7	EIXO DA ENGRENAGEM DA BOMBA HIDRÁULICA	200480060031	1
9	ANEL DE VEDAÇÃO EIXO ENGRENAGEM	200480060049	1
10	BUJÃO DO SUPORTE DO EIXO	200480060057	1
11	SUPORTE DO EIXO DA ENGRENAGEM	200480060065	1
12	JUNTA PARA BOMBA HIDRÁULICA	310450030088	2
14	ARRUELA PRESSÃO M8	319901070371	8
15	PARAFUSO SEXTAVADO 8.8 M8 X 30	319901010659	8
16	EIXO DA ENGRENAGEM	200480060081	1
17	EIXO DA ENGRENAGEM BOMBA INJ (SEM MANCAL AVANÇO)	200480060278	1
18	TUBO DE LUBRIFICAÇÃO	200480060103	1
19	ARRUELA PARA PARAFUSO OCO DA TUBULAÇÃO	200480060111	3
20	PARAFUSO OCO SEXTAVADO DA TUBULAÇÃO	200480060120	1

CONJUNTO ENGRENAGEM**TR 480**

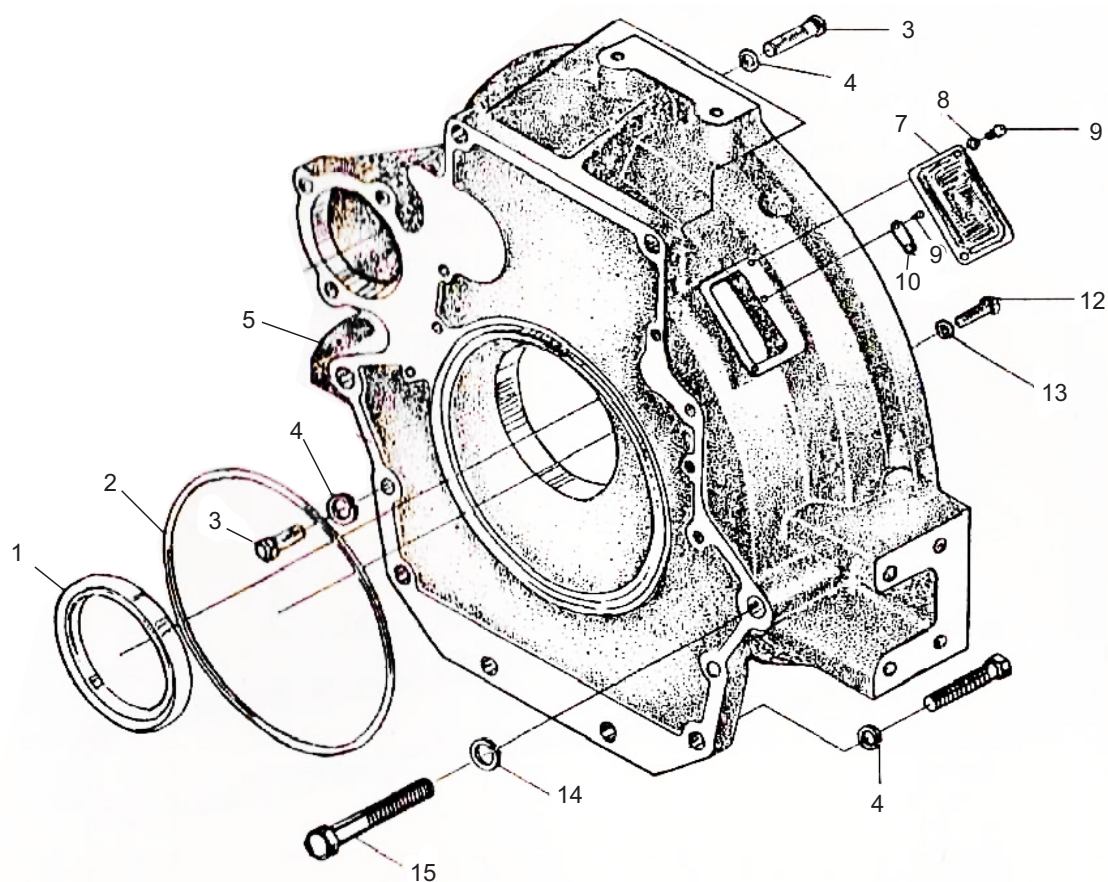
Nº	DESCRIÇÃO	CÓDIGO	QTDE
21	ARRUELA PARA PARAFUSO OCO PRINCIPAL	200480060138	1
22	PARAFUSO OCO SEXTAVADO PRINCIPAL	209901011131	1
23	FLANGE PARA ENGRENAGEM BOMBA INJETORA	200480060146	1
24	ENGRENAGEM DA BOMBA INJETORA (COM MANCAL AVANÇO)	200480060294	1
25	ENGRENAGEM DA BOMBA DE ÓLEO	200480060162	1
26	ENGRENAGEM INTERMEDIÁRIA	200480060171	2
27	ENGRENAGEM PRIMÁRIA	200480060189	2
28	PLACA DE ENCOSTO (COM 2 FUIROS)	200480060197	1
29	ARRUELA DE SEGURANÇA	200480060201	1
31	ENGRENAGEM DO COMANDO	200480060219	1
32	ARRUELA LISA DA ENGRENAGEM DO COMANDO	200480060227	1
33	ARRUELA PRESSÃO M12	319901070392	1
34	PARAFUSO SEXTAVADO 8.8 M12 X 55	319901011749	1
35	BUCHA DA ENGRENAGEM INTERMEDIÁRIA	200480060235	1
35	BUCHA DA ENGRENAGEM INTERMEDIÁRIA	310480060024	1



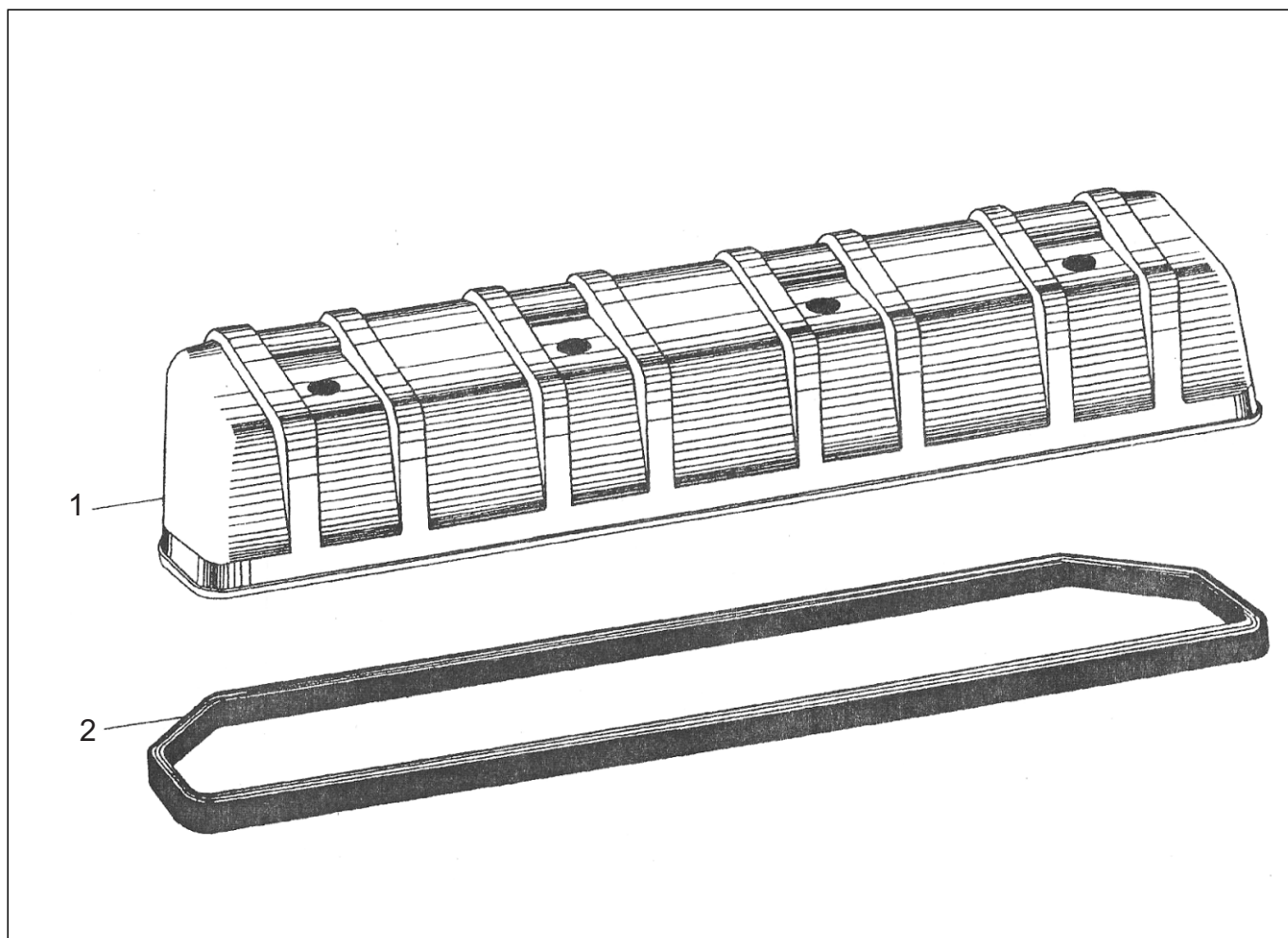
Nº	DESCRIÇÃO	CÓDIGO	QTDE
1	JUNTA DO CÂRTER	200480070014	1
1	JUNTA DO CÂRTER	310480070012	1
2	CÂRTER	310480070029	1
3	VARETA NÍVEL ÓLEO	200480070031	1
4	CARCAÇA PARA VARETA	200480070049	1
5	ANEL VEDAÇÃO 30 X 2,6	200480070057	2
6	BUJÃO DO DRENO DO ÓLEO DO MOTOR	200480070065	2
7	ARRUELA PRESSÃO M10	319901070384	23
8	PARAFUSO SEXTAVADO 8.8 M10 X 40 - (ROSCA TOTAL)	319901010888	22
9	PARAFUSO SEXTAVADO 8.8 M10 X 35	319901010870	1



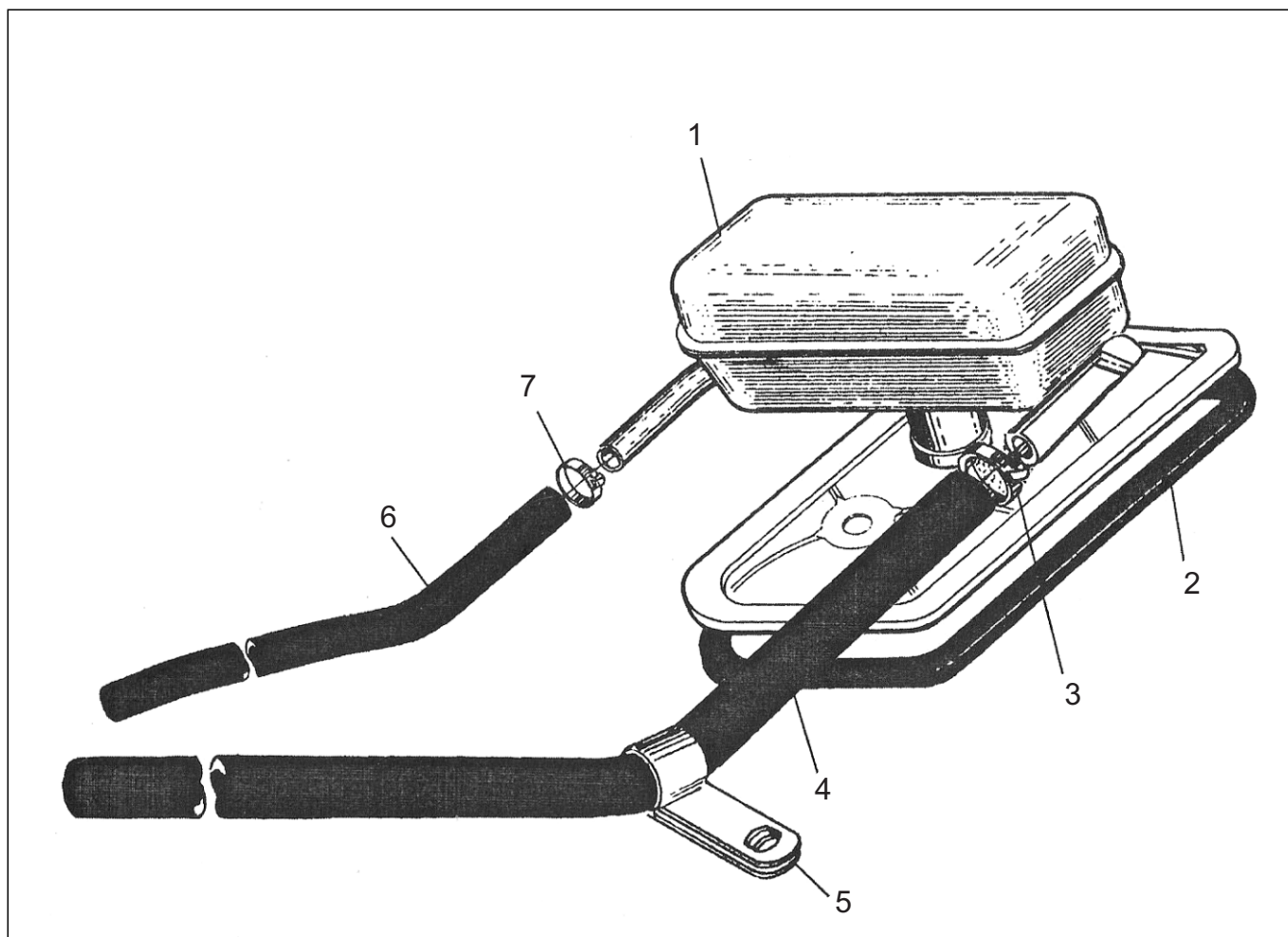
Nº	DESCRIÇÃO	CÓDIGO	QTDE
1	PARAFUSO SEXTAVADO 8.8 M10 X 40 - (ROSCA TOTAL)	319901010888	2
2	ARRUELA PRESSÃO M10	319901070384	38
3	SUPORTE SUPERIOR	200480080011	1
4	ARRUELA LISA DO SUPORTE SUPERIOR- A (COMPR 5mm)	200480060022	2
5	TAMPA DA CAIXA ENGRENAGEM	310480080011	1
6	JUNTA DA TAMPA DA CAIXA ENGRENAGEM	200480080025	1
6	JUNTA PARA TAMPA PARA CAIXA ENGRENAGEM	310480080056	1
7	CARÇAÇA DA CAIXA ENGRENAGEM	200480080033	1
8	JUNTA TAMPA AUXILIAR	200480080041	1
9	JUNTA DA CARÇAÇA CAIXA ENGRENAGEM	200480080050	1
10	MANÍPULO DA TAMPA DA CAIXA ENGRENAGEM	200480080068	1
11	PENEIRA DA TAMPA DA CAIXA ENGRENAGEM	200480080076	1
13	PARAFUSO SEXTAVADO 8.8 M10 X 70	319901010926	7
14	PINO GUIA 10 X 20	209901060081	2
15	PARAFUSO SEXTAVADO 8.8 M10 X 30 - MA	319901010861	17
16	JUNTA PARA TAMPA CIRCULAR	200480080084	1
16	JUNTA PARA TAMPA CIRCULAR	310480080029	1
17	TAMPA CIRCULAR PRIMÁRIA (SEM MANCAL AVANÇO)	200480080092	1
18	ARRUELA PRESSÃO M8	319901070371	5
19	PARAFUSO SEXTAVADO 8.8 M8 X 20	319901010632	5



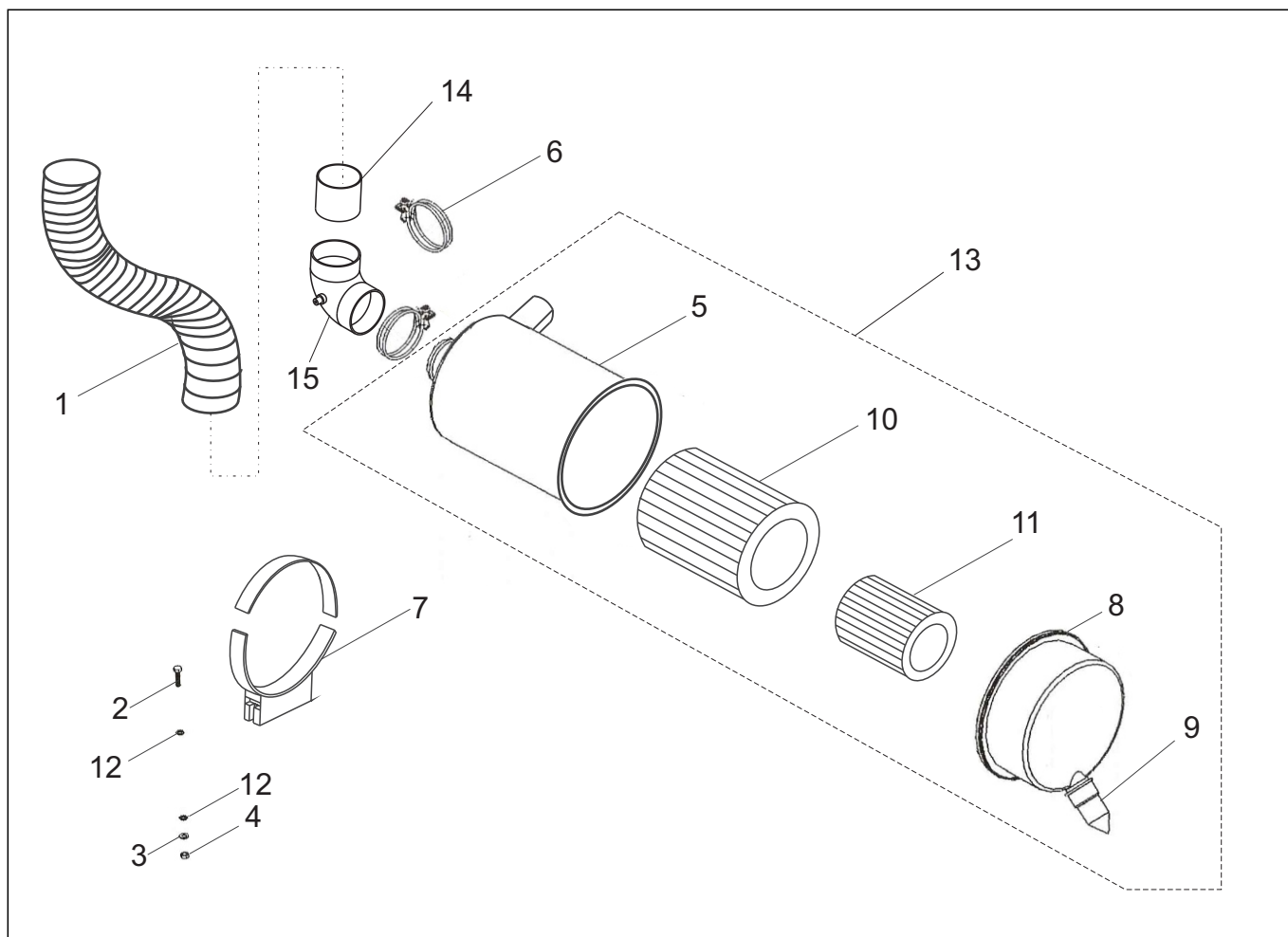
Nº	DESCRIÇÃO	CÓDIGO	QTDE
1	RETENTOR 105 X 130 X 12	319902040304	1
2	ANEL DE VEDAÇÃO PARA FLANGE DE ACOPLAMENTO	200480090040	1
3	PARAFUSO SEXTAVADO 8.8 M14 X 50	319901010560	8
4	ARRUELA PRESSÃO M14	319901070401	8
5	CARCAÇA (CAPA SECA)	310480090011	1
7	TAMPA LATERAL DA CARCAÇA	200480090023	1
8	ARRUELA PRESSÃO M6	319901070362	2
9	PARAFUSO PHILIPS M6 X 12	209901010698	2
10	PARAFUSO PHILIPS M4 X 10 PANELA	209901010988	2
11	MARCADOR	200480090031	1
12	PARAFUSO SEXTAVADO 8.8 M10 X 30 - MA	319901010861	7
13	ARRUELA PRESSÃO M10	319901070384	7
14	ARRUELA PRESSÃO M16	319901070419	2
15	PARAFUSO SEXTAVADO 8.8 M16 X 90 (ZINCADO) - MB	309901010901	2



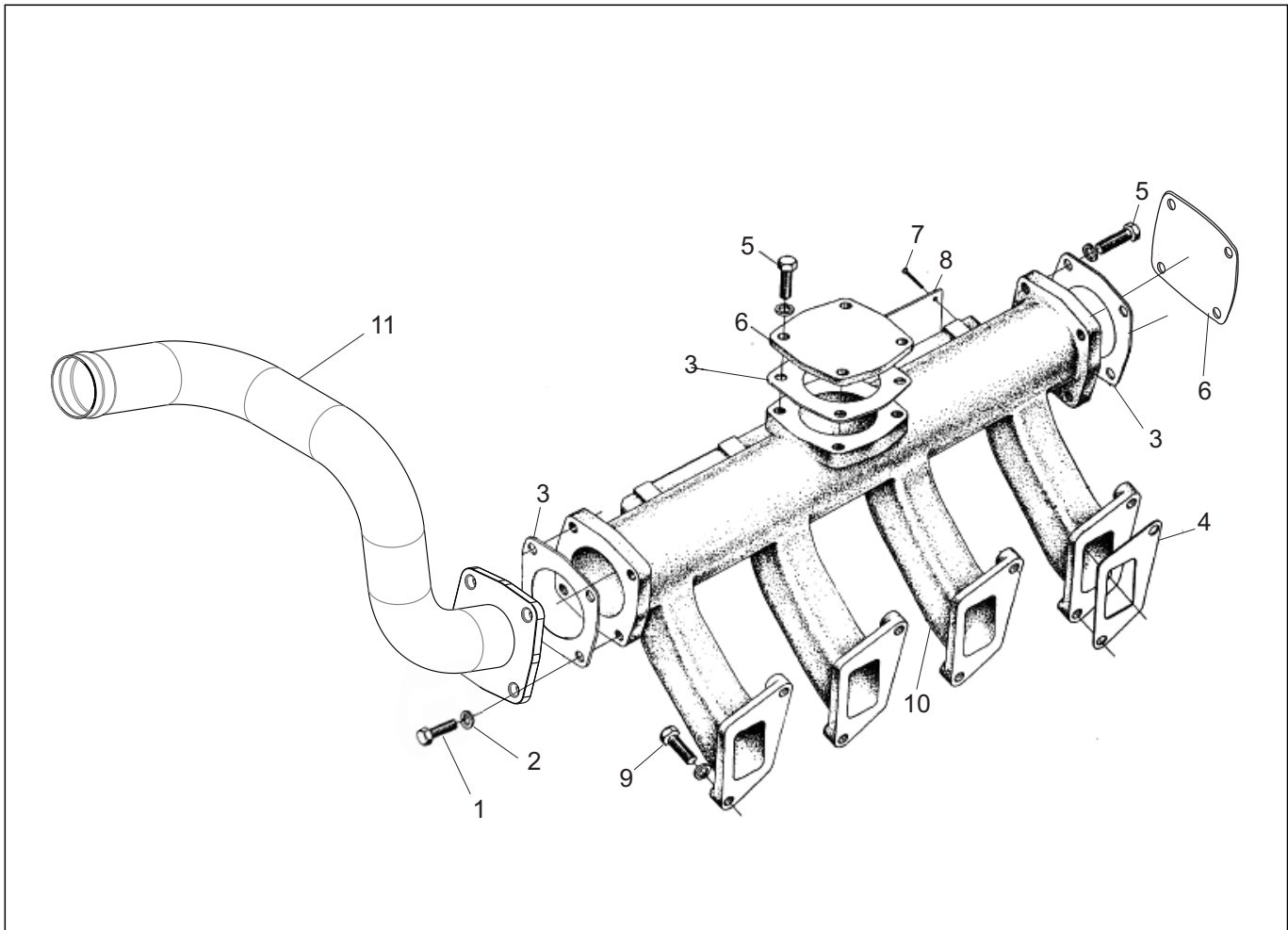
Nº	DESCRIÇÃO	CÓDIGO	QTDE
1	TAMPA DE VÁLVULA DO CABEÇOTE	200480190104	1
2	JUNTA DA TAMPA DE VÁLVULA DO CABEÇOTE	200480190112	1



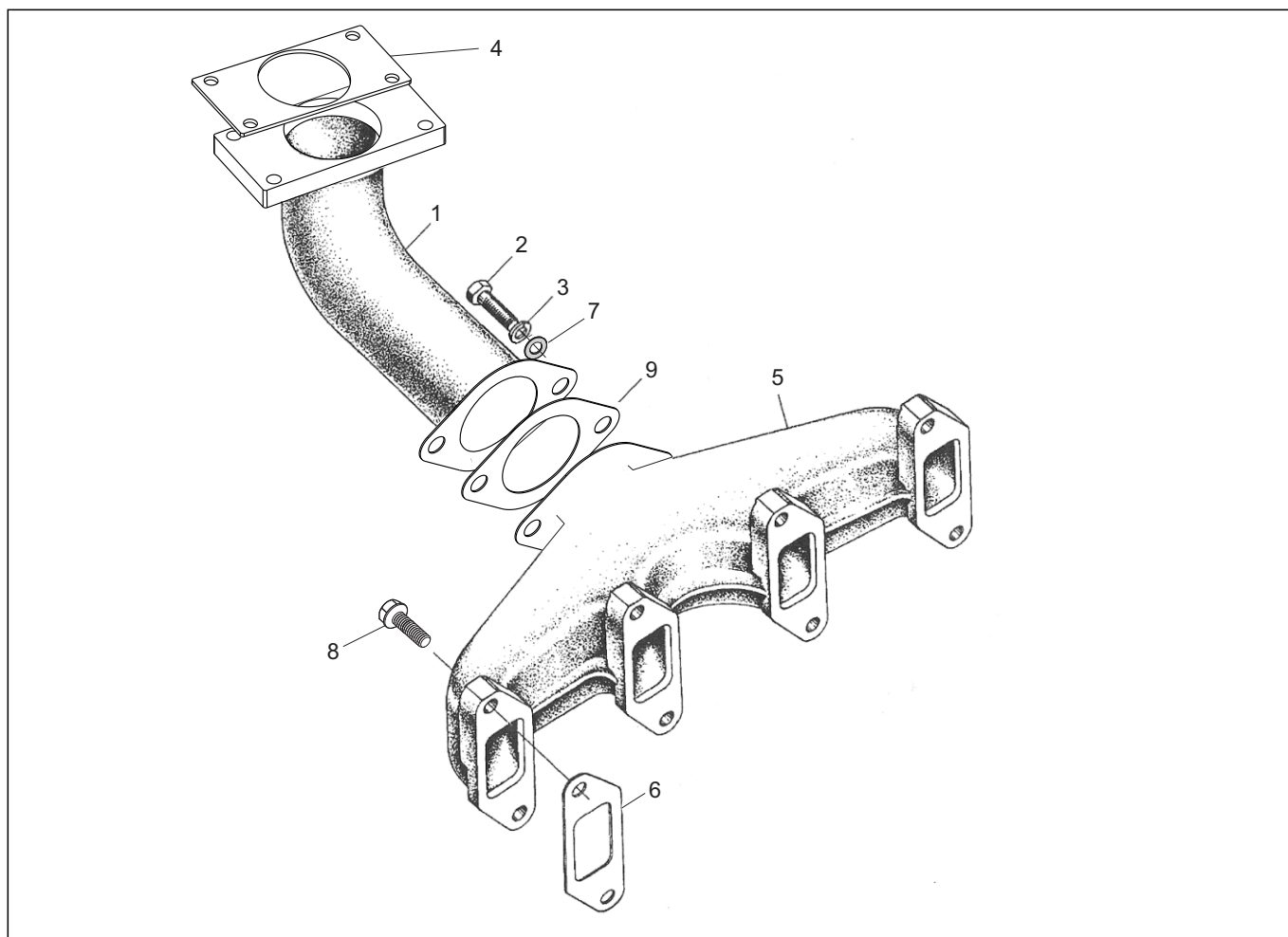
Nº	DESCRIÇÃO	CÓDIGO	QTDE
1	CARÇA DE VENTILAÇÃO	200480110016	1
2	JUNTA DA TAMPA LATERAL SECUNDÁRIA	200480020190	2
3	ABRAÇADEIRA DO TUBO DE VENTILAÇÃO	200480110038	1
4	MANGUEIRA DE VENTILAÇÃO	200480110046	1
5	ABRAÇADEIRA PARA FIXAÇÃO DA MANGUEIRA	200480110054	1
6	MANGUEIRA DE RETORNO	200480110062	1
7	ABRAÇADEIRA DA MANGUEIRA DE RETORNO	200480110071	2



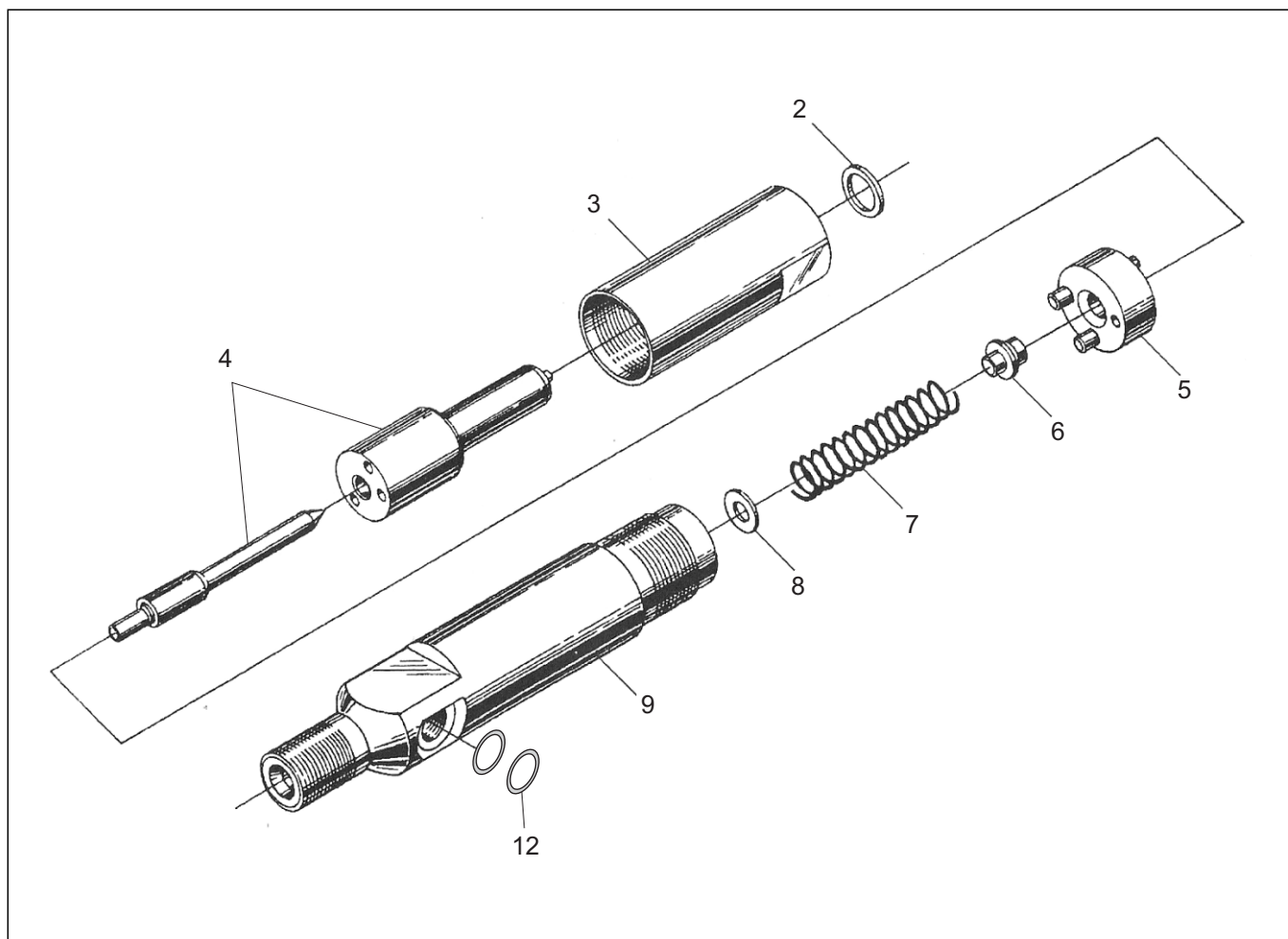
Nº	DESCRIÇÃO	CÓDIGO	QTDE
1	MANGUEIRA SAÍDA DO FILTRO AR (60 X 70 X 500mm)	310480120011	1
2	PARAFUSO SEXTAVADO 8.8 M8 X 25	319901010641	2
3	ARRUELA PRESSÃO M8	319901070371	2
4	PORCA SEXTAVADA M8 (ROSCA 1,25mm)	319901020148	1
5	CARÇA DO FILTRO AR	310480120029	1
6	ABRAÇADEIRA ROSCA SEM FIM 64 - 83 X 14MM	319901090398	3
7	ABRAÇADEIRA FILTRO AR	319901090231	1
8	TAMPA DA CARÇA DO FILTRO AR	310480120037	1
9	PURGADOR DE BORRACHA	310480120045	1
10	ELEMENTO FILTRO AR EXTERNO (1º)	310480120053	1
11	ELEMENTO FILTRO AR INTERNO (2º)	310480120061	1
12	ARRUELA LISA M8 X 23 X 1,5	319901070338	2
13	CJ FILTRO AR	310450080140	1
14	TUBO RETO SISTEMA AR	310480120085	1
15	CURVA 90º RESTRIÇÃO	310480120107	1



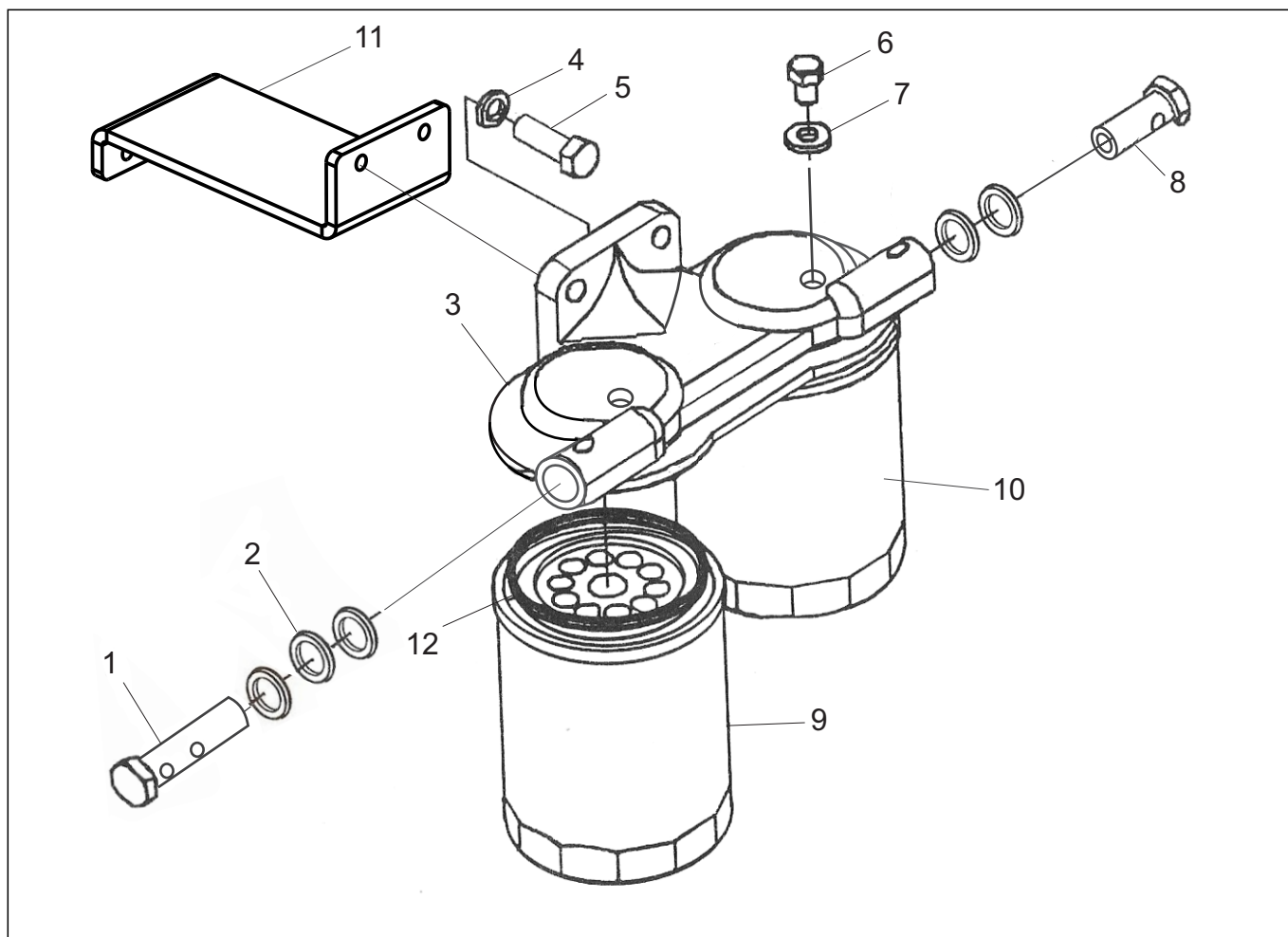
Nº	DESCRIÇÃO	CÓDIGO	QTDE
1	PARAFUSO SEXTAVADO 8.8 M10 X 30 - MA	319901010861	4
2	ARRUELA PRESSÃO M10	319901070384	22
3	JUNTA COLETOR DE ADMISSÃO DO FILTRO AR	200480130029	3
3	JUNTA COLETOR DE ADMISSÃO DO FILTRO AR	310480130010	3
4	JUNTA PARA COLETOR ADMISSÃO DO CABEÇOTE	200480130053	4
4	JUNTA PARA COLETOR ADMISSÃO DO CABEÇOTE	310480130028	4
5	PARAFUSO SEXTAVADO 8.8 M10 X 20	319901010845	8
6	TAMPA DO COLETOR DE ADMISSÃO	200480130037	2
7	REBITE ALUMÍNIO 4 X 12	319901130071	4
8	PLACA DE IDENTIFICAÇÃO	310480130040	1
9	PARAFUSO SEXTAVADO 8.8 M10 X 35	319901010870	1
10	COLETOR ADMISSÃO DO CABEÇOTE	200480130067	6
11	COLETOR DE ADMISSÃO DO FILTRO AR	310480130036	1



Nº	DESCRIÇÃO	CÓDIGO	QTDE
1	COLETOR INTERMEDIÁRIO PARA ESCAPE	200480140020	1
2	PARAFUSO SEXTAVADO 8.8 M10 X 35	319901010870	10
3	ARRUELA PRESSÃO M10	319901070384	10
4	JUNTA PARA COLETOR DE ESCAPE DO SILENCIO	200480140038	1
4	JUNTA PARA COLETOR DE ESCAPE DO SILENCIO	310480140018	1
5	COLETOR ESCAPE CABEÇOTE	200480140046	1
6	JUNTA COLETOR ESCAPE CABEÇOTE	200480140054	4
6	JUNTA PARA COLETOR DE ESCAPE DO CABEÇOTE	310480140026	4
7	ARRUELA LISA M10 X 18 X 1,6	319901070222	2
9	JUNTA INTERMEDIARIA PARA COLETOR DE ESCAPE	310480140049	1
9	JUNTA INTERMEDIARIA COLETOR ESCAPE	200480140011	1

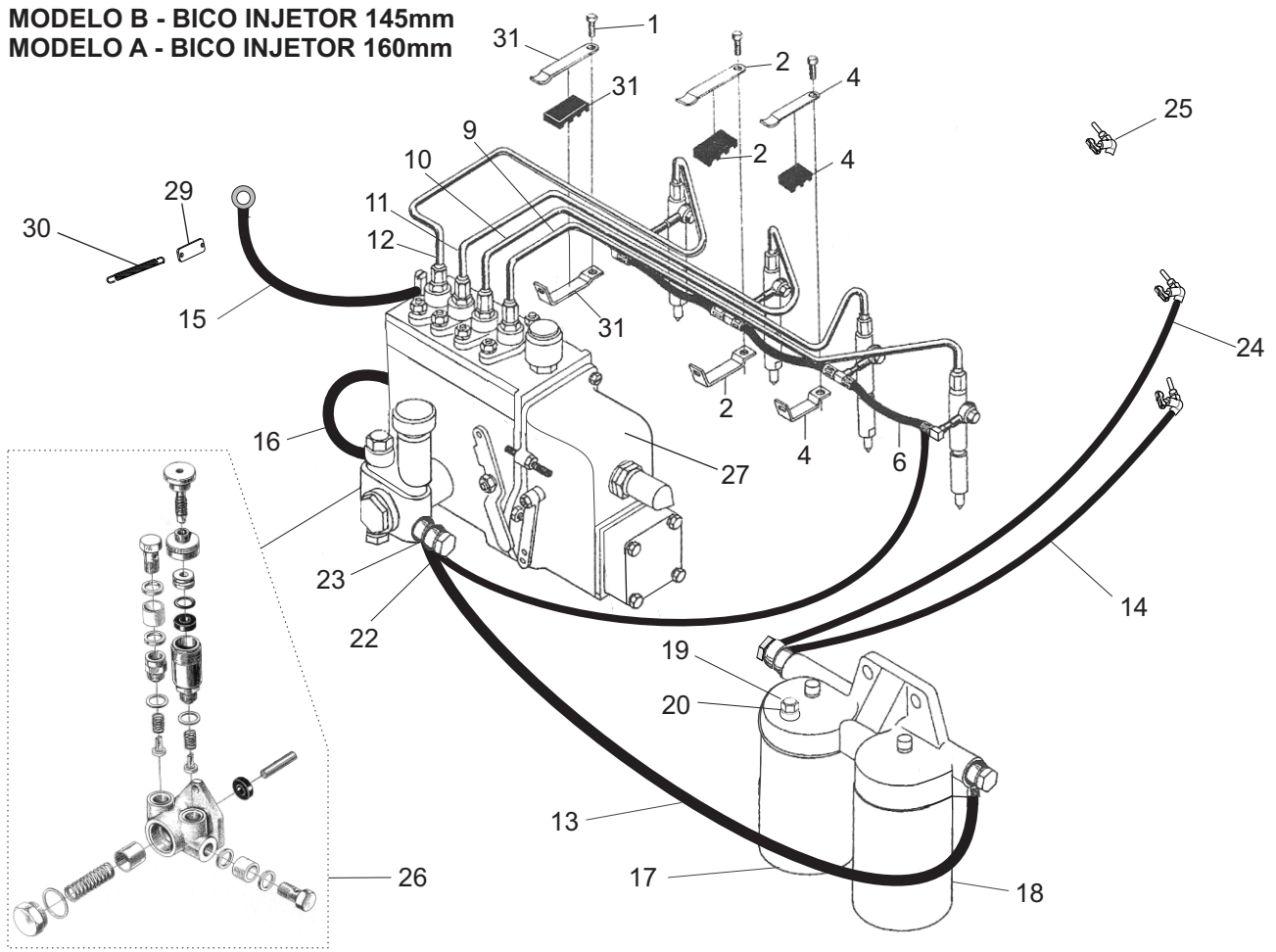


Nº	DESCRIÇÃO	CÓDIGO	QTDE
2	ARRUELA VEDAÇÃO DO BICO INJETOR	200480150021	1
3	PORCA DO BICO INJETOR - A	200480150038	1
3	PORCA DO BICO INJETOR - B	200480150113	1
4	ELEMENTO BICO INJETOR - A	200480150046	1
4	ELEMENTO BICO INJETOR - B	200480150121	1
5	CONEXÃO DO BICO INJETOR	200480150054	1
6	RETENTOR MOLA DO INJETOR	200480150062	1
7	MOLA DO BICO INJETOR	200480150071	1
8	ARRUELA DA MOLA DO BICO INJETOR	200480150089	-
8	CALCO DE AJUSTE DOS BICO INJETORES - 0,1 mm	310480150012	-
8	CALCO DE AJUSTE DOS BICO INJETORES - 0,15 mm	310480150055	-
8	CALCO DE AJUSTE DOS BICO INJETORES - 0,25 mm	310480150021	-
8	CALCO DE AJUSTE DOS BICO INJETORES - 0,5 mm	310480150039	-
8	CALCO DE AJUSTE DOS BICO INJETORES - 1 mm	310480150047	-
9	CARCAÇA DO BICO INJETOR - A	200480150097	1
9	CARCAÇA DO BICO INJETOR - B	200480150135	1
12	ARRUELA VEDAÇÃO COBRE M6 X 10 X 1,00mm	319902010568	2
-	CJ BICO INJEÇÃO - A (COMPR 160mm)	310480150073	4
-	CJ BICO INJEÇÃO - B (COMPR 145mm)	310480150065	4

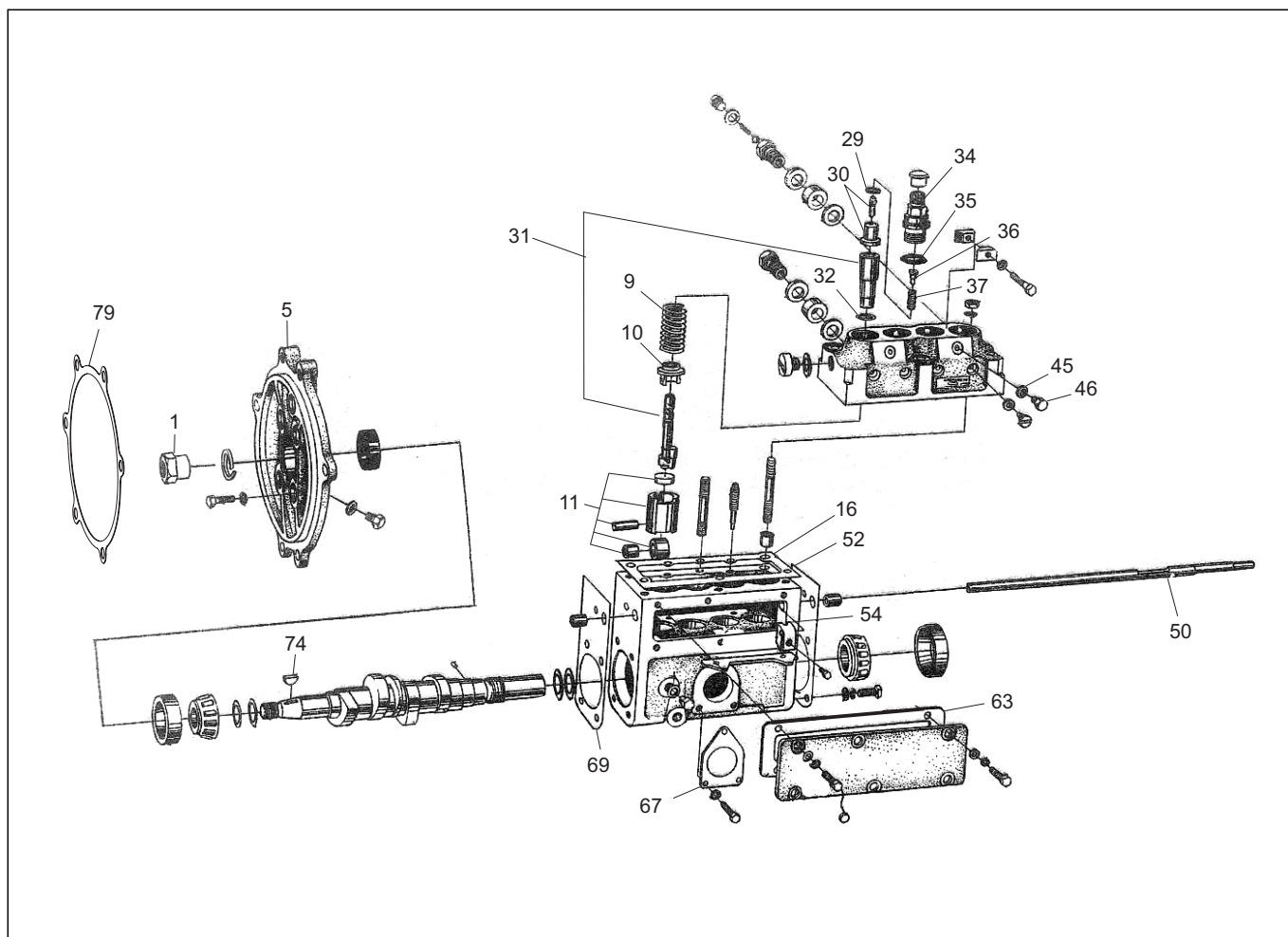


Nº	DESCRIÇÃO	CÓDIGO	QTDE
1	PARAFUSO OCO SEXTAVADO M14 X 45 DUPLO	319901011681	1
2	ARRUELA VEDAÇÃO EMBORRACHADA M14	209902010080	5
3	TAMPA DE FIXAÇÃO FILTRO COMBUSTÍVEL	200480160013	1
3	TAMPA DE FIXAÇÃO FILTRO COMBUSTÍVEL	310480160013	1
4	ARRUELA LISA M8 X 17 X 1,5	319901070125	2
5	PARAFUSO SEXTAVADO 8.8 M8 X 30	319901010659	2
8	PARAFUSO OCO SEXTAVADO M14 X 30	209901011174	1
9	ELEMENTO DO FILTRO SEDIMENTADOR	310480170080	1
10	ELEMENTO FILTRO COMBUSTÍVEL - A	310480170055	1
10	ELEMENTO FILTRO COMBUSTÍVEL - B	310480170217	1
11	SUPORTE FILTROS DE COMBUSTÍVEL - MOD A	310480160027	1
11	SUPORTE FILTROS DE COMBUSTÍVEL - MOD B	310480160036	1
12	ANEL VEDAÇÃO FILTRO COMBUSTÍVEL	200480160021	2

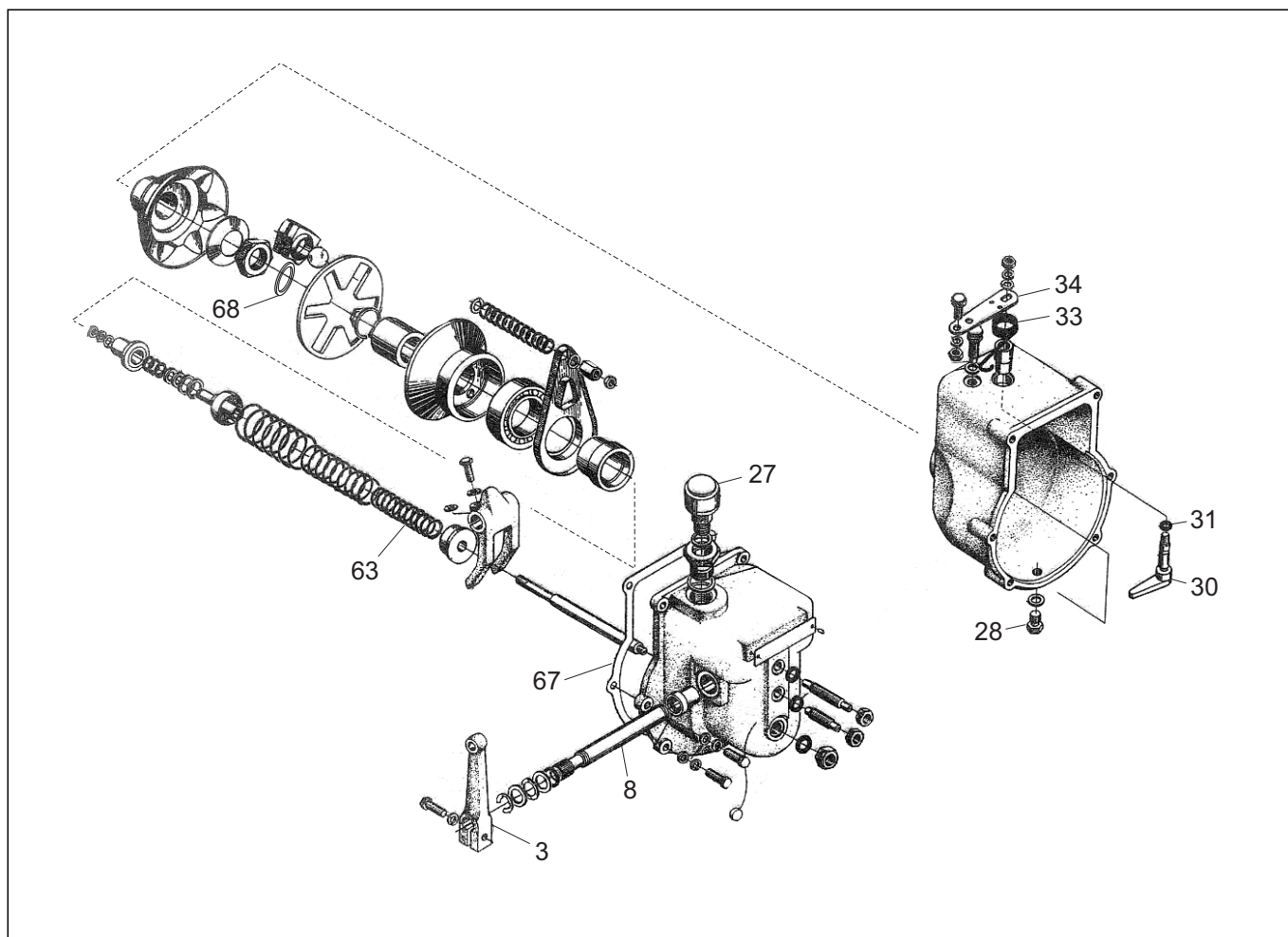
MODELO B - BICO INJETOR 145mm
 MODELO A - BICO INJETOR 160mm



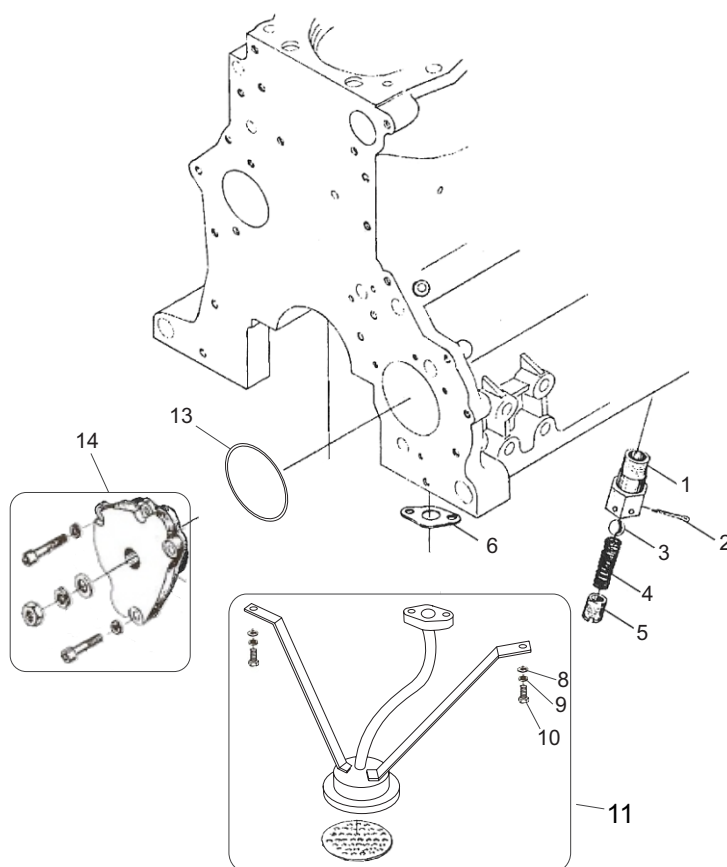
Nº	DESCRIÇÃO	CÓDIGO	QTDE
1	CJ ABRAÇADEIRA 2 VIAS	200480170271	3
2	CJ ABRAÇADEIRA 3 VIAS	200480170262	2
4	CJ ABRAÇADEIRA 2 VIAS	200480170271	1
6	MANGUEIRA RETORNO COMBUSTÍVEL - A	200480170082	1
6	MANGUEIRA RETORNO COMBUSTÍVEL - B	200480170180	1
9	TUBO INJEÇÃO COMBUSTÍVEL - 4° - A	200480170117	1
9	TUBO INJEÇÃO COMBUSTÍVEL - 4° - B	200480170198	1
10	TUBO INJEÇÃO COMBUSTÍVEL - 3° - A	200480170125	1
10	TUBO INJEÇÃO COMBUSTÍVEL - 3° - B	200480170206	1
11	TUBO INJEÇÃO COMBUSTÍVEL - 2° - A	200480170133	1
11	TUBO INJEÇÃO COMBUSTÍVEL - 2° - B	200480170214	1
12	TUBO INJEÇÃO COMBUSTÍVEL - 1° - A	200480170141	1
12	TUBO INJEÇÃO COMBUSTÍVEL - 1° - B	200480170222	1
13	MANGUEIRA SAÍDA FILTRO COMBUSTÍVEL	200480170150	1
14	MANGUEIRA ENTRADA FILTRO COMBUSTÍVEL	200480170168	1
14	CONEXÃO OLHAL 14mm (ESPIGÃO 11 X 8mm) P/ MANG ENTR	310480170098	2
14	MANGUEIRA ENTRADA FILTRO COMBUSTÍVEL (500mm)	310480170114	1
14	MANGUEIRA PARA COMBUSTÍVEL 7mm	319903010088	1
15	MANGUEIRA DE RETORNO TANQUE	200480170176	1
16	MANGUEIRA DE ALIMENTAÇÃO DA BOMBA INJETORA	310480170071	1



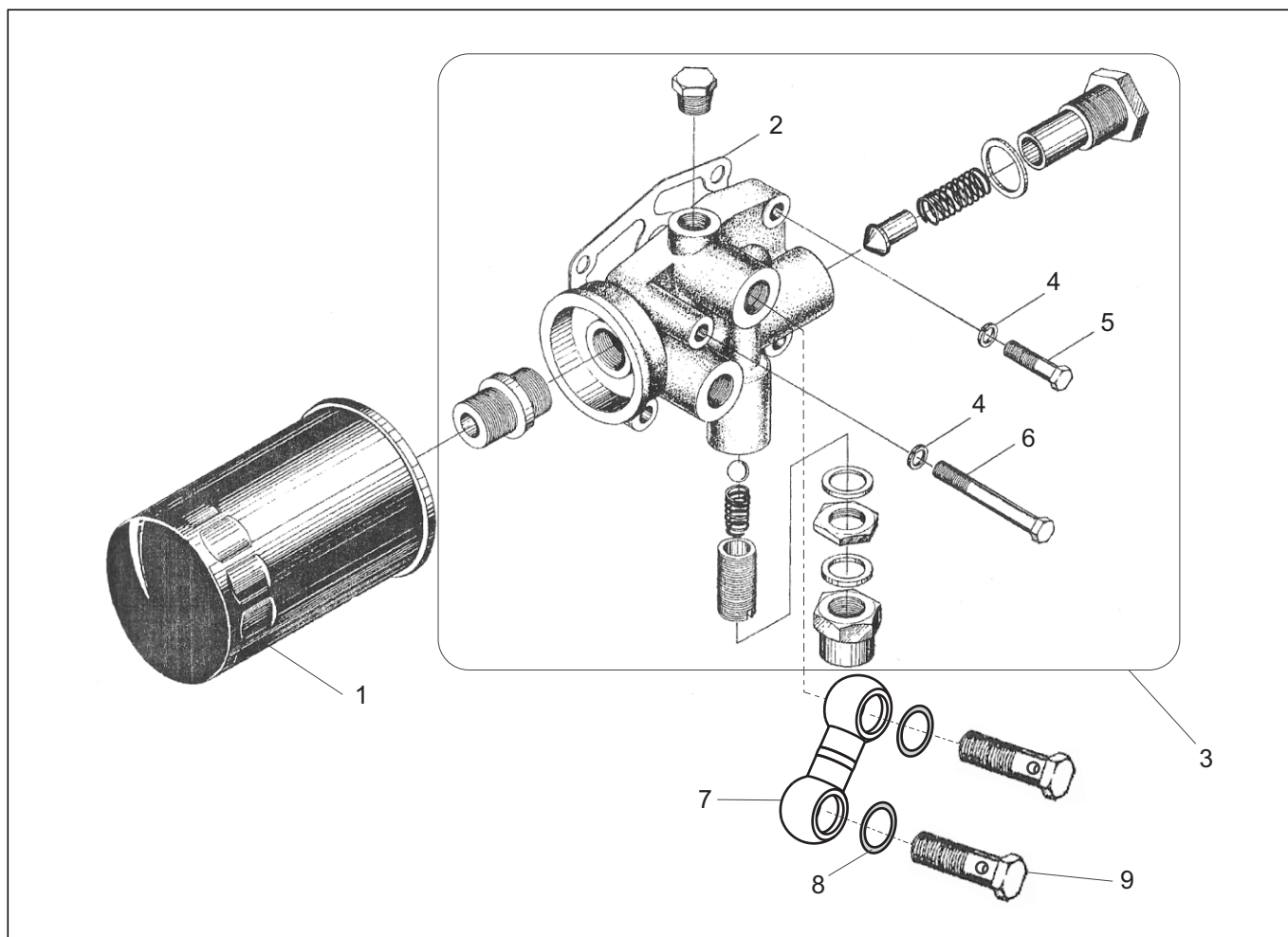
Nº	DESCRIÇÃO	CÓDIGO	QTDE
1	PORCA BAIXA M14	209901020309	1
5	FLANGE BOMBA INJETORA	310480180203	1
9	MOLA	200480180029	4
10	PRATO PARA MOLA	200480180037	4
16	JUNTA DA TAMPA SUPERIOR	310480180051	1
29	ARRUELA VEDAÇÃO PARA VÁLVULA DE RECALQUE	200480180053	4
30	VÁLVULA DE RECALQUE	200480180067	4
31	ELEMENTO BOMBA INJETORA	200480180151	4
32	CALÇO COBRE 16 X 20 X 0,2	310480180012	4
34	SUORTE DA VÁLVULA DE RECALQUE	200480180083	4
35	ANEL VEDAÇÃO DA VÁLVULA DE RECALQUE	200480180091	4
36	BASE DA MOLA	200480180100	4
37	MOLA DA VÁLVULA DE RECALQUE	200480180118	4
45	ARRUELA VEDAÇÃO COBRE M8 X 12 X 1,00mm	319902010439	4
46	PARAFUSO OCO SEXTAVADO M8 X 9	209901010945	2
50	CREMALHEIRA BOMBA INJETORA	200480180126	1
52	JUNTA INTERMEDIÁRIA	310480180085	1
54	GARFO DO EIXO ACELERADOR E ESTRANGULADOR	200480180142	4
63	JUNTA TAMPA LATERAL	310480180042	1
67	JUNTA DA BOMBA MANUAL	310480180069	1



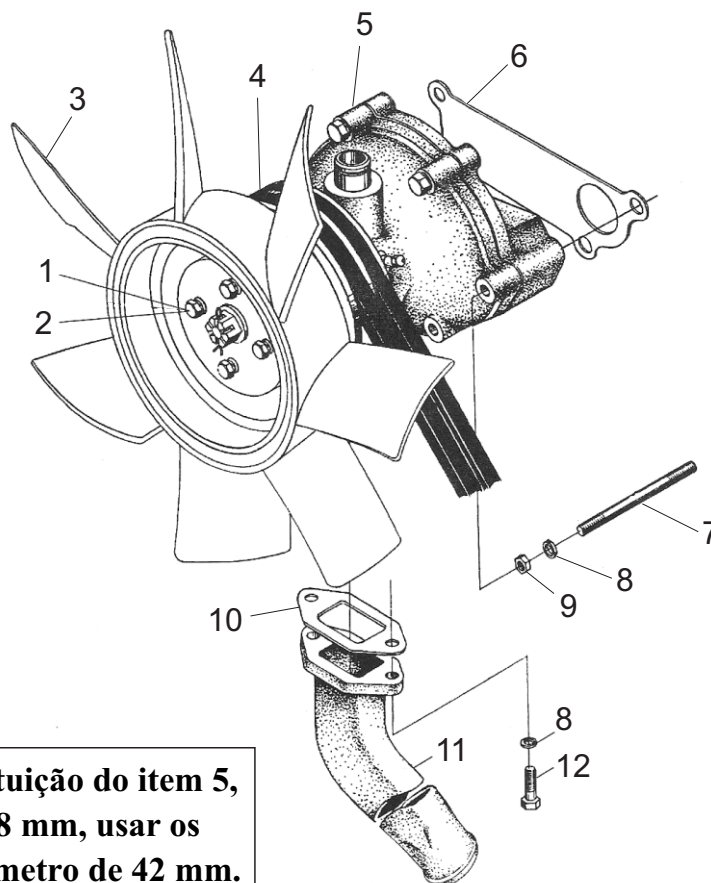
Nº	DESCRIÇÃO	CÓDIGO	QTDE
3	ALAVANCA DE CONTROLE DO ACELERADOR	200480190015	1
8	EIXO DO ACELERADOR	200480190023	1
27	CJ RESPIRO	200480190031	1
28	BUJÃO	200480190040	1
30	EIXO ALAVANCA DE PARADA	200480190058	1
31	O-RING DO EIXO ALAVANCA DE PARADA	200480190061	1
33	MOLA DE TORÇÃO DA ALAVANCA DE PARADA	200480190070	1
34	ALAVANCA DE PARADA	200480190088	1
63	MOLA INTERNA	200480190096	1
67	JUNTA DO REGULADOR	310480180077	1
68	RETENDOR 12 X 18 X 3	319902040296	1



Nº	DESCRIÇÃO	CÓDIGO	QTDE
1	CORPO DA VÁLVULA ALÍVIO	200480200045	1
2	CONTRA PINO 3,2 X 32	209901110071	1
3	ESFERA Ø 15,08mm (19/32"")	200480200059	1
4	MOLA DA VÁLVULA DE ALÍVIO	200480200067	1
5	ASSENTO MOLA DA VÁLVULA DE ALÍVIO	200480200075	1
6	JUNTA DO PESCADOR	200480200037	1
8	ARRUELA PRESSÃO M10	319901070384	1
9	ARRUELA LISA M10 X 18 X 1,6	319901070222	1
10	PARAFUSO SEXTAVADO 8.8 M10 X 20	319901010845	1
11	PESCADOR DE ÓLEO	200480200029	1
13	ANEL O-RING 88 X 3	209902030527	2
14	CJ BOMBA DE ÓLEO COM ENGRENAGEM	200480200011	1

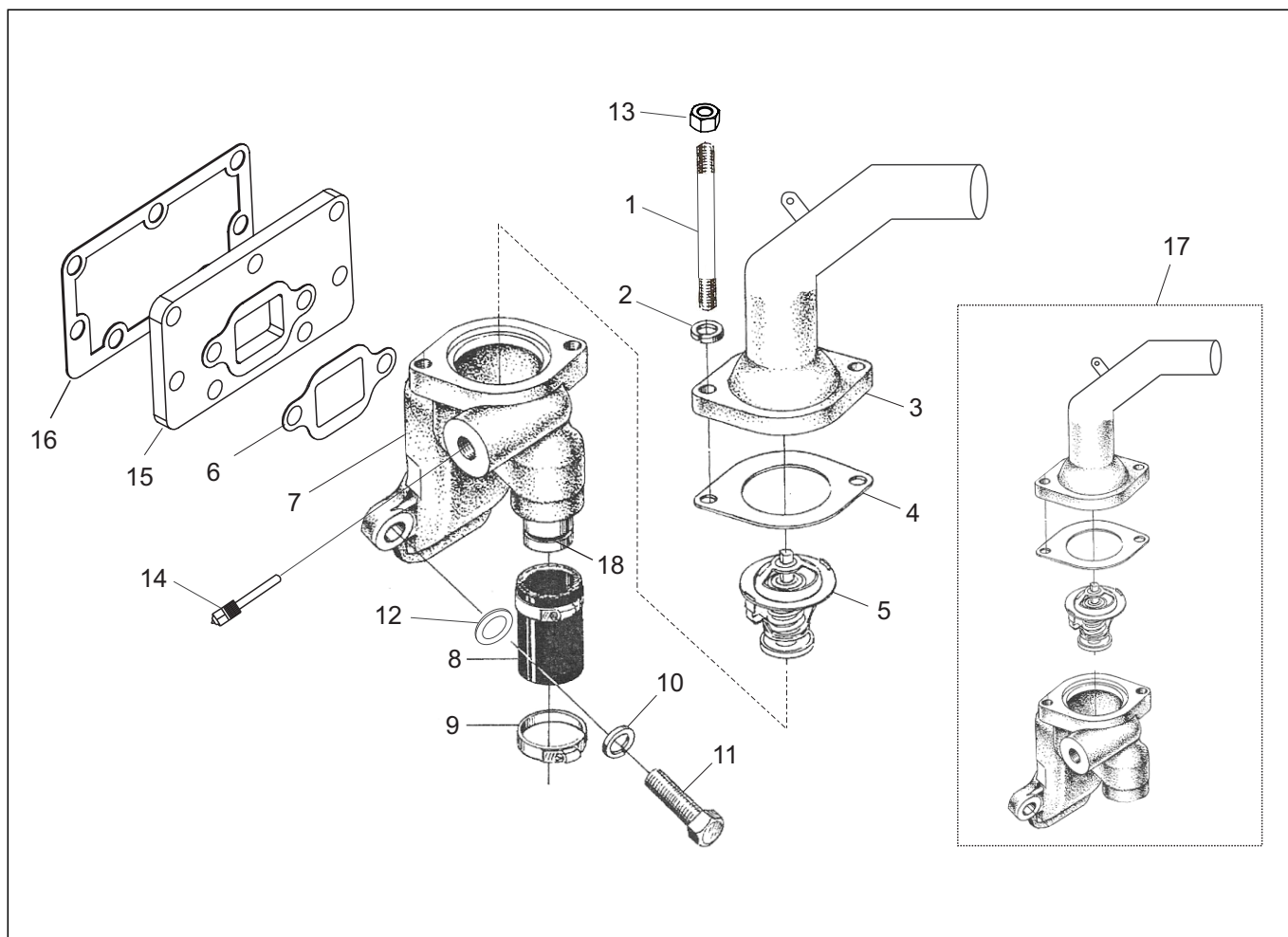


Nº	DESCRIÇÃO	CÓDIGO	QTDE
1	ELEMENTO FILTRO ÓLEO	310432100012	1
2	JUNTA DO FILTRO DE ÓLEO	200480210021	1
3	TAMPA DE FIXAÇÃO FILTRO ÓLEO	310480210025	1
4	ARRUELA LISA M10 X 18 X 1,6	319901070222	4
5	PARAFUSO SEXTAVADO 8.8 M10 X 40 - (ROSCA TOTAL)	319901010888	3
6	PARAFUSO SEXTAVADO 8.8 M10 X 80	319901010934	1
7	TUBO DESVIO DE ÓLEO	310480210018	1
8	ARRUELA VEDAÇÃO EMBORRACHADA M22	209902010071	2
9	PARAFUSO OCO SEXTAVADO M22 X 45	209901010181	2
-	KIT ELEMENTO FILTRO DE ÓLEO	200480210013	1



Obs: Para a substituição do item 5, com diâmetro de 28 mm, usar os itens 3 e 5 com diâmetro de 42 mm.

Nº	DESCRIÇÃO	CÓDIGO	QTDE
1	PARAFUSO SEXTAVADO 8.8 M8 X 25	319901010641	4
2	ARRUELA LISA M8 X 17 X 1,5	319901070125	4
3	VENTOINHA (Ø FURO 28mm)	310480220066	1
3	VENTOINHA (Ø FURO 42mm)	310480220047	1
4	CORREIA 13 AV 1375	310480220020	2
5	CJ BOMBA D'ÁGUA (PARA VENTOINHA FURO Ø 42 MM)	310480220055	1
5	CJ BOMBA D'ÁGUA (P/ VENTOINHA FURO Ø 28 MM)	200480220026	1
6	JUNTA DA TAMPA TRASEIRA DA BOMBA DE ÁGUA	200480220034	1
6	JUNTA DA TAMPA TRASEIRA DA BOMBA DE ÁGUA	310480220011	1
7	PRISIONEIRO M10 X 90	209901030067	3
8	ARRUELA LISA M10 X 18 X 1,6	319901070222	6
9	PORCA SEXTAVADA M10	319901020156	4
10	JUNTA TUBO DA BOMBA D'ÁGUA	200480220042	1
11	TUBO DA BOMBA D'ÁGUA	200480220056	1
12	PARAFUSO SEXTAVADO 8.8 M10 X 25	319901010853	2

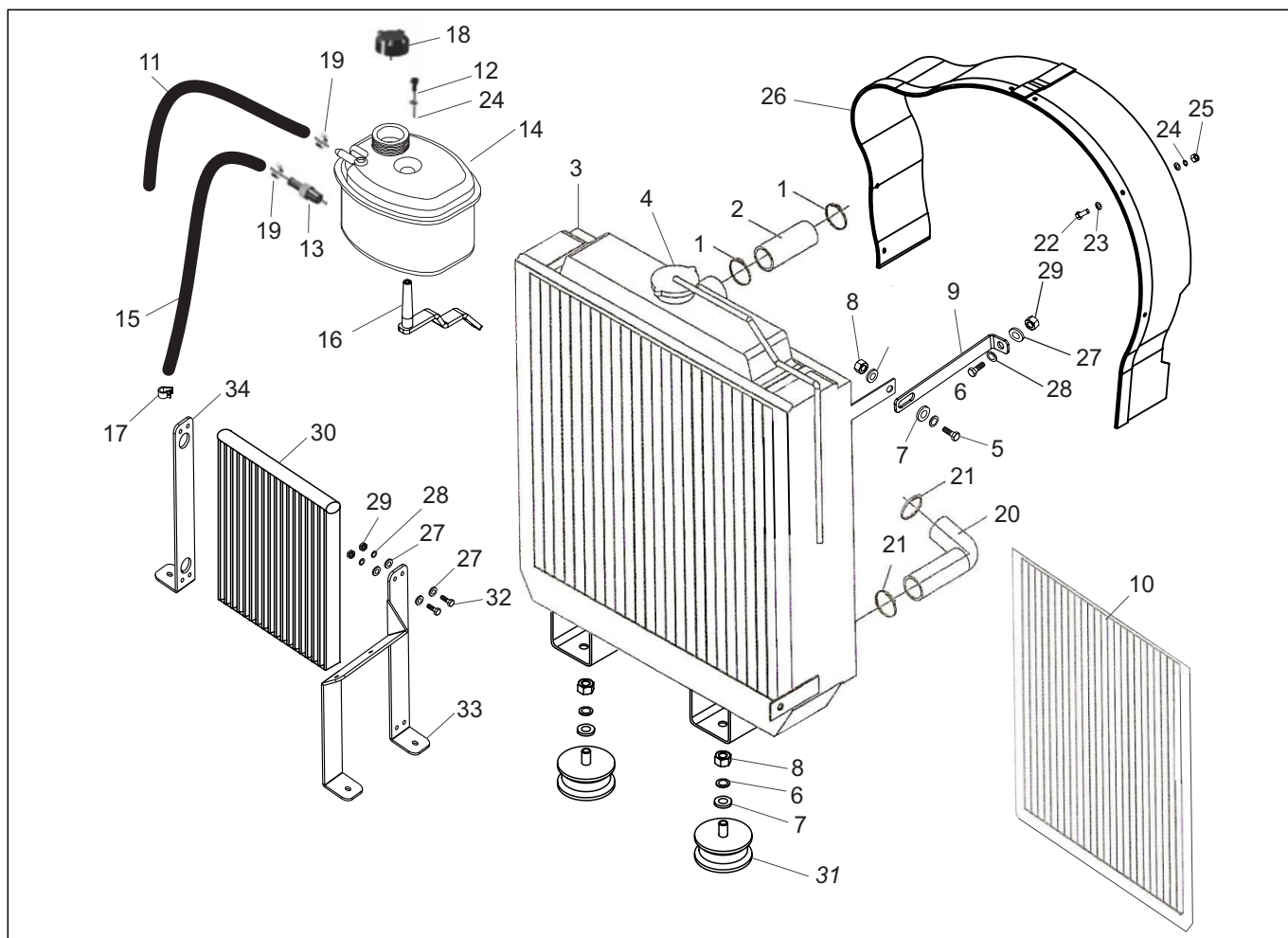


Nº	DESCRIÇÃO	CÓDIGO	QTDE
2	ARRUELA LISA M8 X 17 X 1,5	319901070125	2
3	FLANGE VÁLVULA TERMOSTÁTICA	200480240020	1
4	JUNTA DO FLANGE VÁLVULA TERMOSTÁTICA	200480240033	1
4	JUNTA DO FLANGE VÁLVULA TERMOSTÁTICA	310480240018	1
5	VÁLVULA TERMOSTÁTICA	200480240041	1
6	JUNTA DO CORPO VÁLVULA TERMOSTÁTICA	310480240026	1
7	CORPO VÁLVULA TERMOSTÁTICA	200480240068	1
8	MANGUEIRA DE SAÍDA DA VÁLVULA	200480240076	1
9	ABRAÇADEIRA DA MANGUEIRA DE SAÍDA DA VÁLVULA	200480240084	2
10	ARRUELA PRESSÃO M10	319901070384	2
11	PARAFUSO SEXTAVADO 8.8 M10 X 25	319901010853	2
12	ARRUELA LISA M10 X 18 X 1,6	319901070222	1
13	PORCA SEXTAVADA M8 (ROSCA 1,25mm)	319901020148	2
14	SENSOR TEMPERATURA	200150290036	1
15	CONEXÃO DO CORPO VÁLVULA TERMOSTÁTICA	200480240092	1
16	JUNTA CONEXÃO DO CORPO VÁLVULA TERMOSTÁTICA	200480240101	1
17	CJ VÁLVULA TERMOSTÁTICA	200480240011	1
18	BUCHA DO CORPO VÁLVULA	200480240119	1

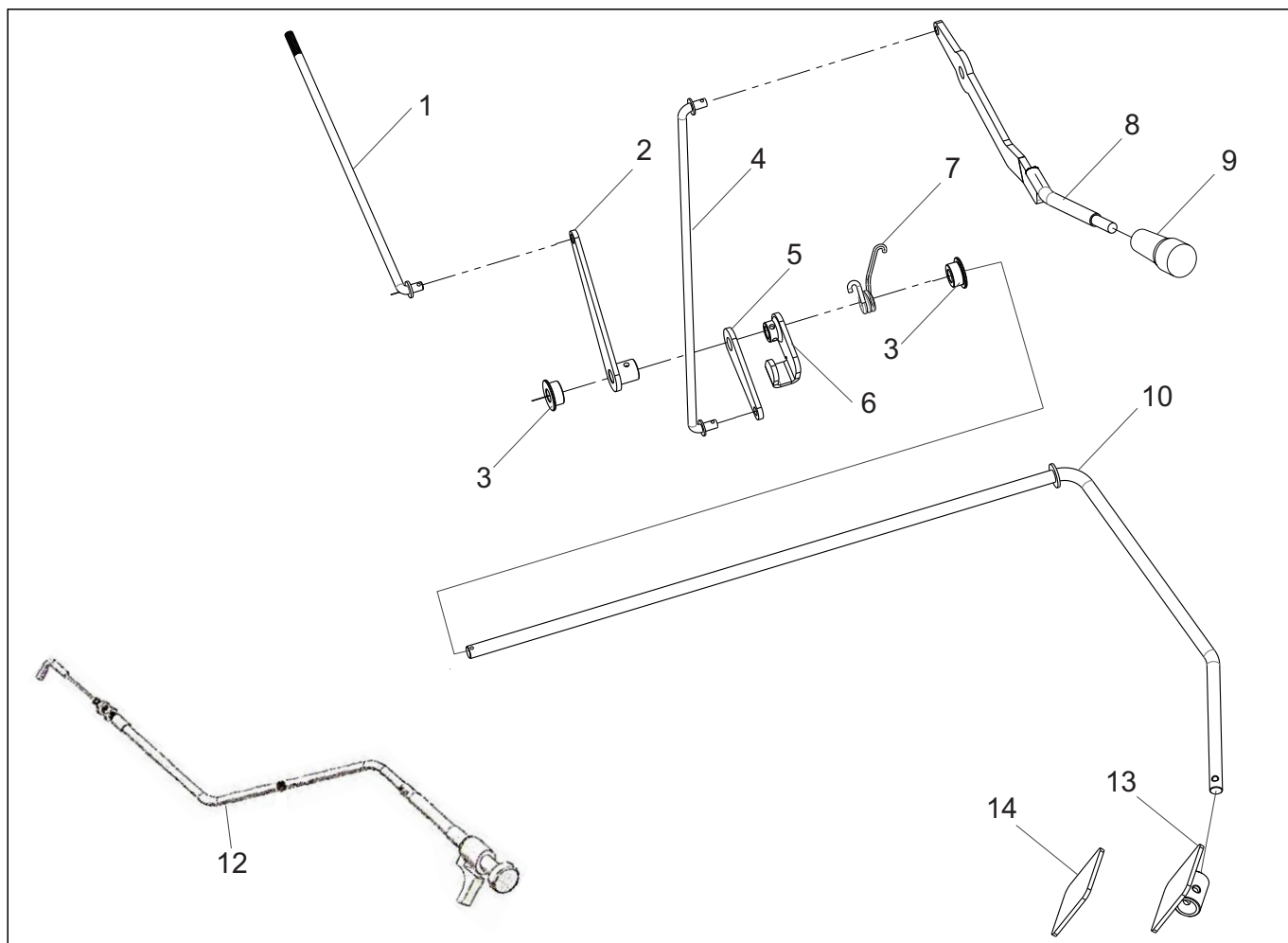
CATÁLOGO DE PEÇAS

T8075

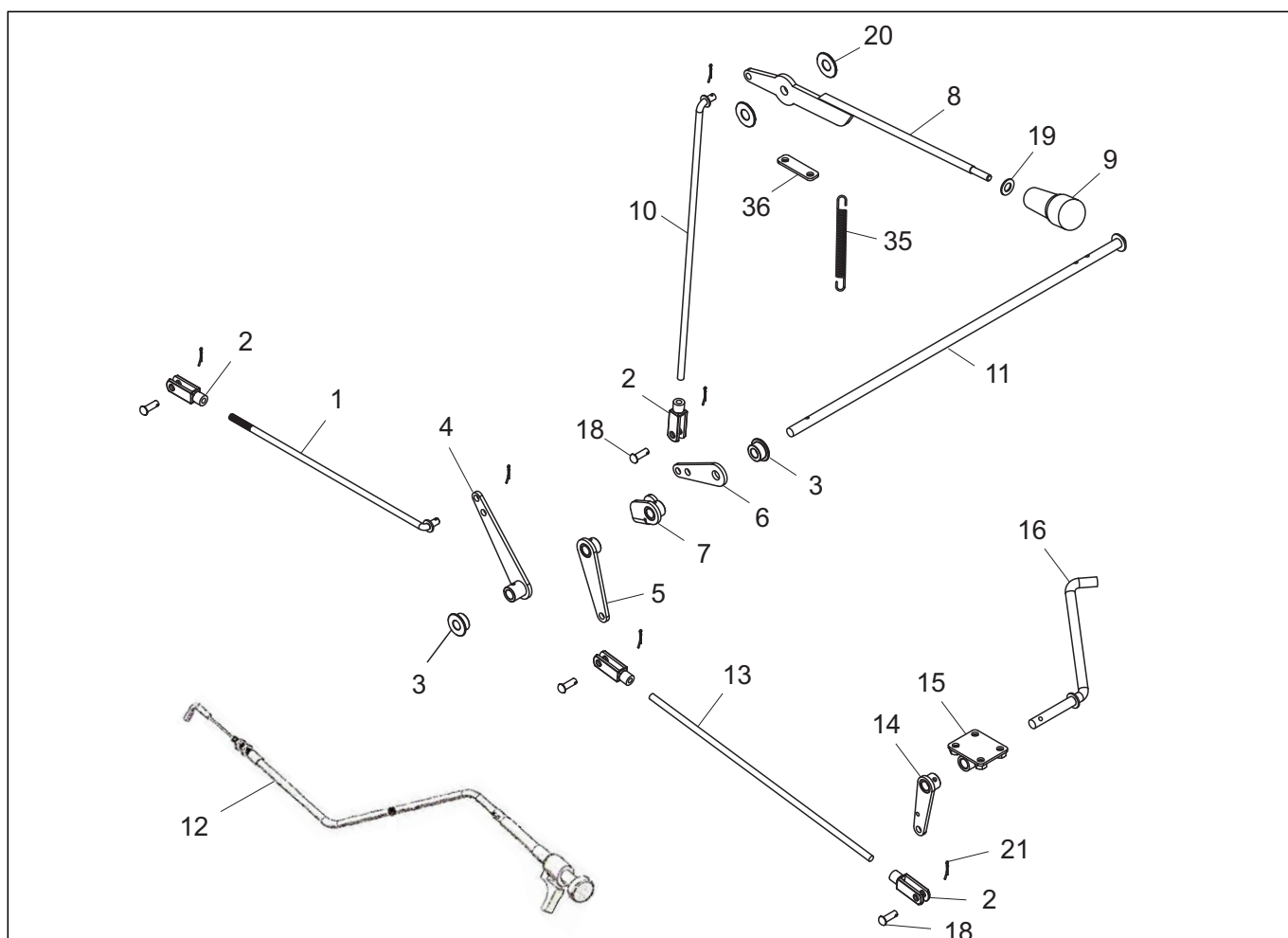
Tramontini



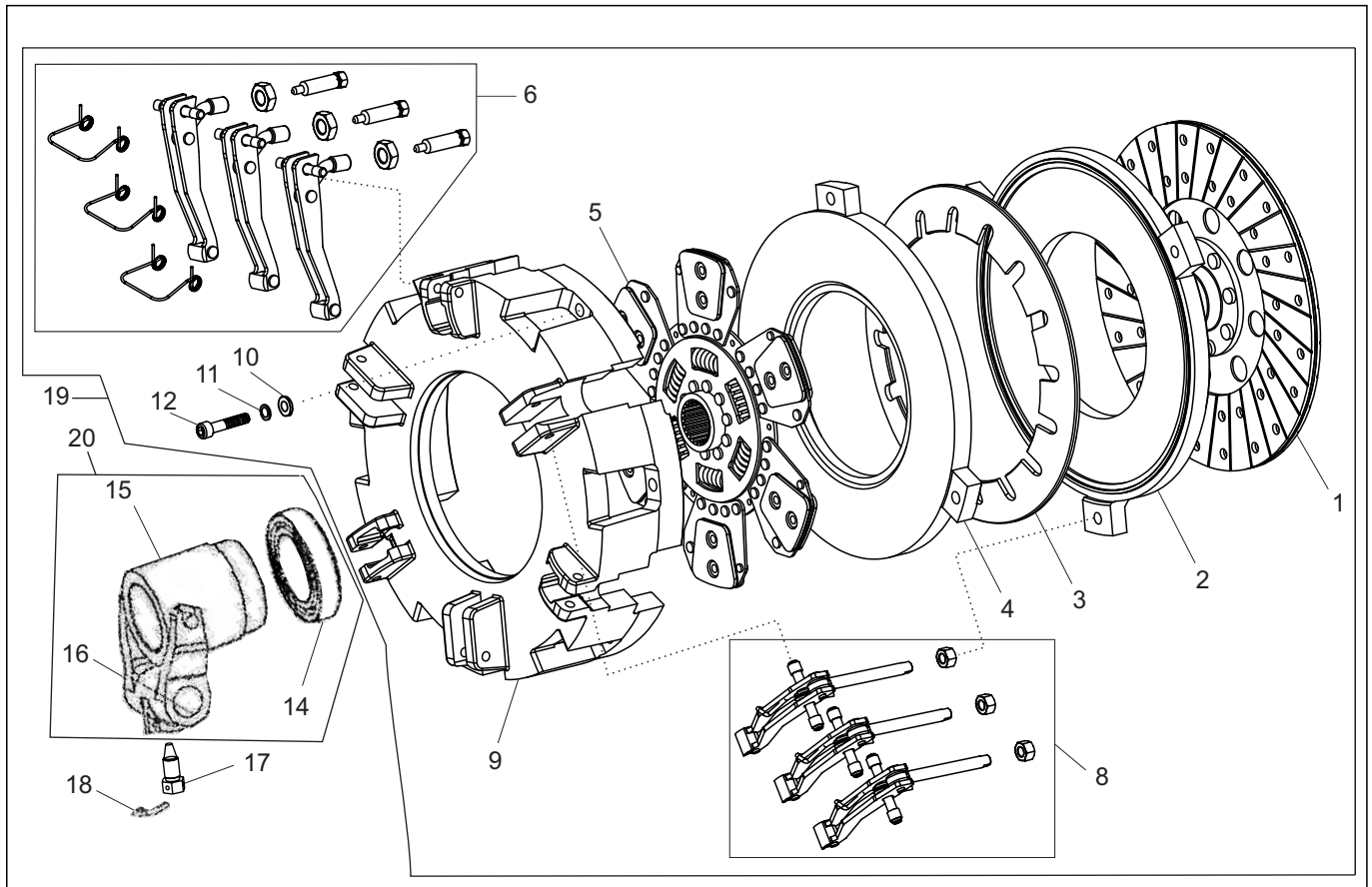
Nº	DESCRIÇÃO	CÓDIGO	QTDE
1	ABRAÇADEIRA MANGUEIRA SUPERIOR	310480230036	2
2	MANGUEIRA SUPERIOR DO RADIADOR	200480230019	1
3	RADIADOR PARA ÁGUA	310480230044	1
3	DEFLETOR PARA RADIADOR	310480230109	1
4	TAMPA PARA RADIADOR SEMI SELADO (CLICK) - 13PSI	310450150037	1
5	PARAFUSO SEXTAVADO 8.8 M10 X 25	319901010853	1
6	ARRUELA PRESSÃO M10	319901070384	1
7	ARRUELA LISA M10 X 21 X 2,0	319901070133	2
7	ARRUELA LISA M10 X 21 X 2,0	209901070372	2
8	PORCA SEXTAVADA M10	319901020156	1
9	HASTE DO RADIADOR	200480230043	1
9	HASTE DO RADIADOR	310480230018	1
10	TELA DE PROTEÇÃO	310480230133	1
11	MANGUEIRA RESPIRO PARA RADIADOR (1000)	310450150011	1
12	PARAFUSO ALLEN M6 X 25	319901010301	1
13	CONEXÃO ESPIGÃO 1/4" NPT	310418130498	1
14	RESERVATÓRIO ÁGUA SELADA (COM FURO INTERMEDIÁRIO)	310418130412	1
15	MANGUEIRA RESPIRO PARA RADIADOR (1000)	310450150011	1
16	SUPORTE RESERVATÓRIO ÁGUA SELADA	310480230095	1
17	ABRAÇADEIRA DE BORRACHA 10 (FURO 6)	319901090144	1



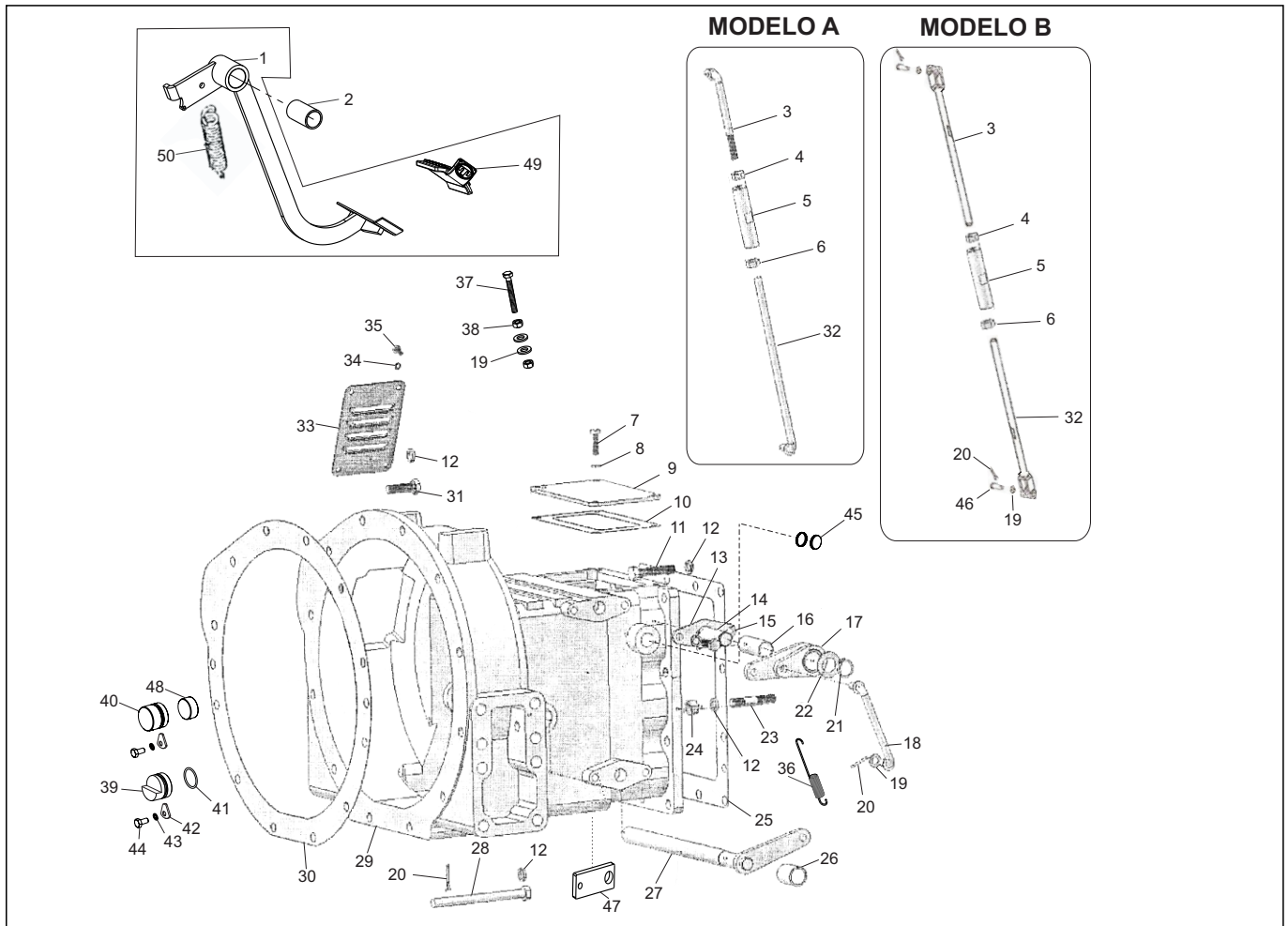
Nº	DESCRIÇÃO	CÓDIGO	QTDE
1	BARRA PRINCIPAL DO ACELERADOR	310180010079	1
2	HASTE DA BARRA PRINCIPAL - MODELO A	310180010087	1
3	BUCHA DE TECNIL DA BARRA ACELERADOR	310180010120	2
4	BARRA ACELERADOR DE MÃO E PÉ - MODELO A	310180010111	1
5	HASTE DO ACELERADOR DE MÃO	310180010138	1
6	CHAPA TRANSMISSÃO DO ACELERADOR - MODELO A	310180010031	1
7	MOLA DE RETORNO DA BARRA ACELERADOR	310180010061	1
8	ACELERADOR MANUAL	310180010103	1
9	MANIPULO PARA ALAVANCA	310218070160	1
10	BARRA DO ACELERADOR - MODELO B	310180010192	1
12	CABO CONTROLE PARA PARADA MOTOR (ESTRANGULADOR)	310180010268	1
12	CAPA DO PEDAL DO ACELERADOR	310180010044	1
13	CAPA DO PEDAL DO ACELERADOR - MODELO A	310180010052	1
14	CAPA DO PEDAL DO ACELERADOR	310180010044	1



Nº	DESCRIÇÃO	CÓDIGO	QTDE
1	BARRA PRINCIPAL DO ACELERADOR	310180010079	1
2	CJ HASTE DE LIGAÇÃO M8	310180260361	4
3	BUCHA DE TECNIL DA BARRA ACELERADOR	310180010120	2
4	HASTE DA BARRA PRINCIPAL - MODELO B	310180010227	1
5	HASTE PEDAL / BARRA ACELERADOR - B	310180010176	1
6	HASTE DO ACELERADOR DE MÃO	310180010138	1
7	CHAPA TRANSMISSÃO DO ACELERADOR - MODELO B	310180010201	1
8	ACCELERADOR MANUAL	310180010103	1
9	MANÍPULO ACELERADOR (NOVO)	310318070103	1
10	BARRA ACELERADOR DE MÃO E PÉ - MODELO B	310180010235	1
11	BARRA DO ACELERADOR - MODELO B	310180010192	1
12	CABO CONTROLE PARADA MOTOR	300180019008	1
13	BARRA DE REGULAGEM PEDAL B	310180010150	1
14	HASTE DO PEDAL - B	310180010168	1
15	SUPORTE PEDAL ACELERADOR	310180010141	1
16	PEDAL DO ACELERADOR - MODELO B	310180010219	1
17	CONTRA PINO 2 X 15,8 (5/64" X 5/8")	319901110163	6
18	PINO 8 X 24 COM CABEÇA	209901040095	4
18	PINO 8 X 22 COM CABEÇA	319901040102	4
19	ARRUELA PARA ACELERADOR MANUAL	200150010069	2



Nº	DESCRIÇÃO	CÓDIGO	QTDE
1	DISCO EMBREAGEM SECUNDÁRIA	200180030032	1
1	DISCO EMBREAGEM SECUNDÁRIA	310180030051	1
2	PLACA DE PRESSÃO EMBREAGEM SECUNDÁRIA	310180030094	1
4	PLACA DE PRESSÃO INTERNA EMBREAGEM PRINCIPAL	310180030086	1
5	DISCO PARA EMBREAGEM PRINCIPAL ORGÂNICO	310180030269	1
6	CJ ACIONADOR EMBREAGEM PRINCIPAL	310180030128	1
8	CJ ACIONADOR EMBREAGEM SECUNDÁRIA	310180030136	1
10	ARRUELA LISA M10 X 21 X 2,0	319901070133	6
10	ARRUELA LISA M10 X 21 X 2,0	209901070372	6
11	ARRUELA PRESSÃO M10	319901070384	6
12	PARAFUSO ALLEN M10 X 50	319901011584	6
14	ROLAMENTO DA EMBREAGEM COM FLANGE	310180030374	1
14	ROLAMENTO DA EMBREAGEM COM MANCAL	200180030041	1
15	ASSENTO PARA ROLAMENTO	310180030191	1
15	ASSENTO ROLAMENTO	310180030544	1
16	GARFO DE ACIONAMENTO DA EMBREAGEM	310180030218	1
17	PARAFUSO PARA TRAVA DO GARFO DE ACIONAMENTO	200180030075	1
18	TRAVA DO PARAFUSO DO GARFO DE ACIONAMENTO	200180030083	1
19	CONJUNTO EMBREAGEM COM VOLANTE	310180030013	1
19	CJ EMBREAGEM S/ VOLANTE	310180030498	1
20	CJ ROLAMENTO, ASSENTO E GARFO DA EMBREAGEM	310180030144	1

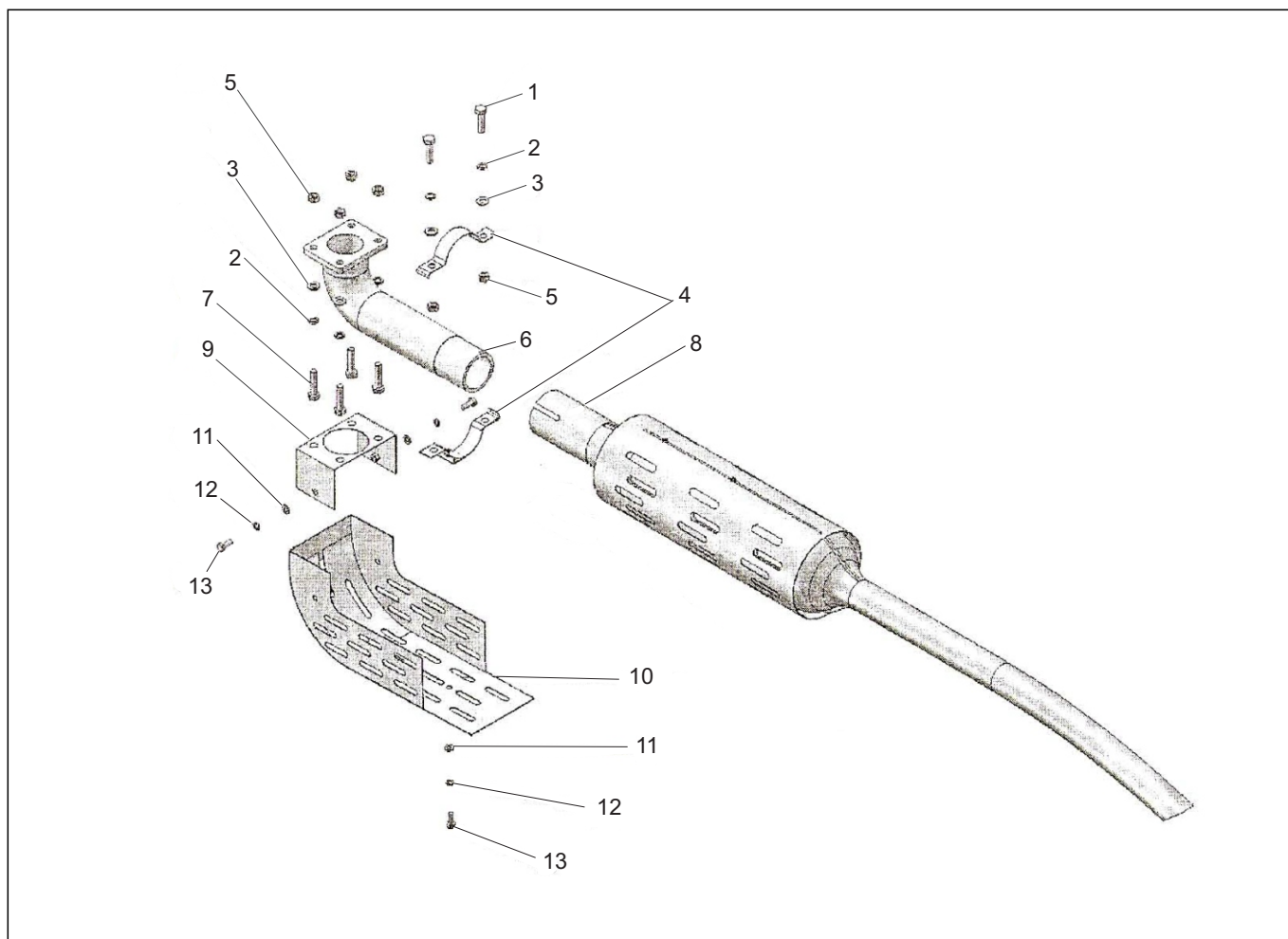


Nº	DESCRIÇÃO	CÓDIGO	QTDE
1	PEDAL DA EMBREAGEM - MOD . A	310180040027	1
1	PEDAL DA EMBREAGEM - MOD. B	310180040124	1
1	PEDAL DA EMBREAGEM - MOD (C/ PEDALEIRA)	310180040264	1
2	BUCHA DO PEDAL - TECNIL - MOD. A	310180040035	1
2	BUCHA DO PEDAL - MOD. B	310180040132	2
3	TERMINAL P/ HASTE DE LIGAÇÃO - ROSCA FINA ESQ	200180260040	1
3	BARRA EMBREAGEM 370MM	310180040043	1
4	PORCA SEXTAVADA M10 (ROSCA 1,0mm) - ESQ	209901020325	1
5	REGULADOR DO PEDAL DA EMBREAGEM	200180040015	1
5	REGULADOR DO PEDAL DA EMBREAGEM	310180040019	1
6	PORCA SEXTAVADA M10 (ROSCA 1,0) DIR	209901020025	1
7	PARAFUSO SEXTAVADO 8.8 M8 X 30	319901010659	4
8	ARRUELA PRESSÃO M8	319901070371	4
9	TAMPA SUPERIOR	200180040023	1
10	JUNTA SUPERIOR DA CARÇAÇA	200180040031	1
10	JUNTA SUPERIOR DA CARÇAÇA	310180040057	1
11	PARAFUSO SEXTAVADO 8.8 M12 X 60	209901010054	2
12	ARRUELA PRESSÃO M12	319901070392	24
13	FLANGE P/ ALAVANCA	200180040040	1
14	ARRUELA PRESSÃO M10	319901070384	2

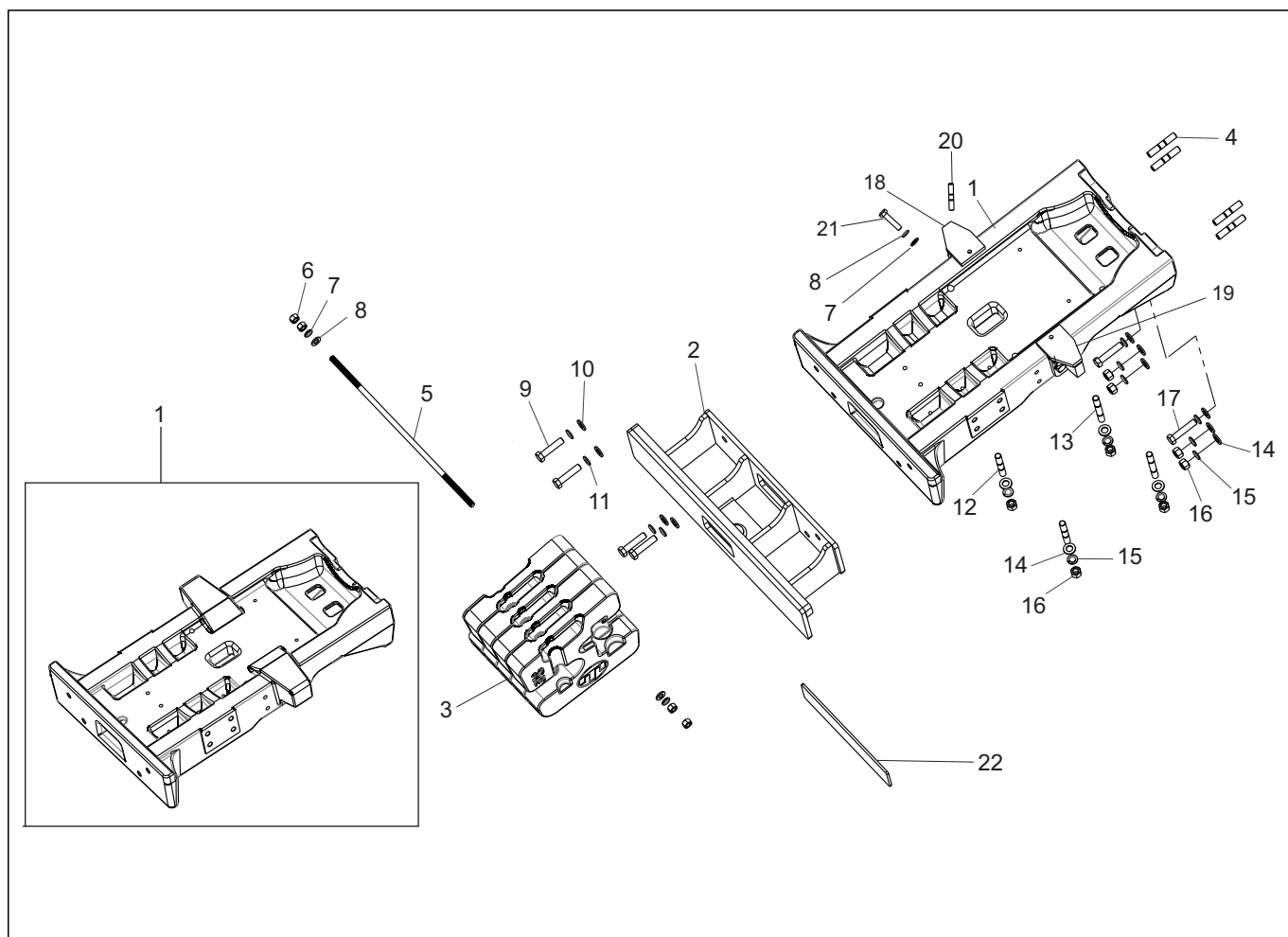
CARÇA DA EMBREAGEM

TRATOR T8075-4

Nº	DESCRIÇÃO	CÓDIGO	QTDE
15	PARAFUSO SEXTAVADO 8.8 M10 X 25	319901010853	2
16	BUCHA DO FLANGE PARA ALAVANCA	200180040058	1
17	HASTE FLANGE ALAVANCA - A	310181040353	1
17	HASTE FLANGE ALAVANCA - B	310180040141	1
18	BARRA FLANGE ALAVANCA	200180040074	1
18	BARRA FLANGE ALAVANCA	310180040065	1
19	ARRUELA LISA M10 X 21 X 2,0	319901070133	8
19	ARRUELA LISA M10 X 21 X 2,0	209901070372	8
20	CONTRA PINO 3,2 X 20	209901110062	7
21	ANEL ELÁSTICO EXTERNO Ø 18MM	209901080215	1
23	PRISIONEIRO M12 X 55 (15 X 25)	319901030038	2
24	PORCA SEXTAVADA M12	319901020164	2
25	JUNTA DE ACOPLAMENTO DA CAIXA MARCHA	200180200029	1
26	BUCHA DO EIXO DA EMBREAGEM	200180040091	2
27	EIXO ACIONAMENTO EMBREAGEM	310180040167	1
28	PARAFUSO DA CARÇA	200180040112	4
28	PARAFUSO SEXTAVADO 8.8 M12 X 150	319901012133	-
29	CARÇA DA EMBREAGEM	310180040213	1
30	JUNTA PARA CARÇA DA EMBREAGEM	200180040139	1
30	JUNTA PARA CARÇA DA EMBREAGEM	310180040081	1
31	PARAFUSO SEXTAVADO 8.8 M12 X 40	319901011001	16
32	TERMINAL PARA HASTE DE LIGAÇÃO - ROSCA FINA ESQUERDA	200180260040	1
32	BARRA EMBREAGEM 280MM	310180040090	1
33	TAMPA PARA INSPEÇÃO	200150130277	1
34	ARRUELA PRESSÃO M6	319901070362	4
35	PARAFUSO FENDA M6 X 12 PANELA	319901011200	4
36	MOLA RETORNO PEDAL EMBREAGEM	200180040155	1
37	PARAFUSO SEXTAVADO 8.8 M10 X 65 (ROSCA TOTAL)	319901011592	1
38	PORCA SEXTAVADA M10	319901020156	2
39	TAMPÃO COM REBAIXO (SEM REVERSO)	200180470370	1
39	EIXO TAMPÃO COM REBAIXO	200180460036	1
40	TAMPÃO SEM REBAIXO (SEM REVERSO, SEM SUPER REDUZIDA)	310180470086	1
40	EIXO TAMPÃO SEM REBAIXO	200180470242	1
41	ANEL O-RING 31,34 X 3,53	319902030721	2
42	ENCOSTO PARA EIXO	200180470023	2
43	ARRUELA PARA PARAFUSO DO EIXO	200180470031	2
44	PARAFUSO DO EIXO	200180470040	2
45	SELO Ø 20mm - CARÇA DA EMBREAGEM	310180040108	2
46	PINO 10 X 32 COM CABEÇA	209901040031	2
47	SUPORTE DA MOLA RETORNO ACELERADOR	310180040116	1
49	PEDAL EMBREAGEM	310318070171	1
50	MOLA PARA RETORNO PARA BRAÇO	310150380067	1

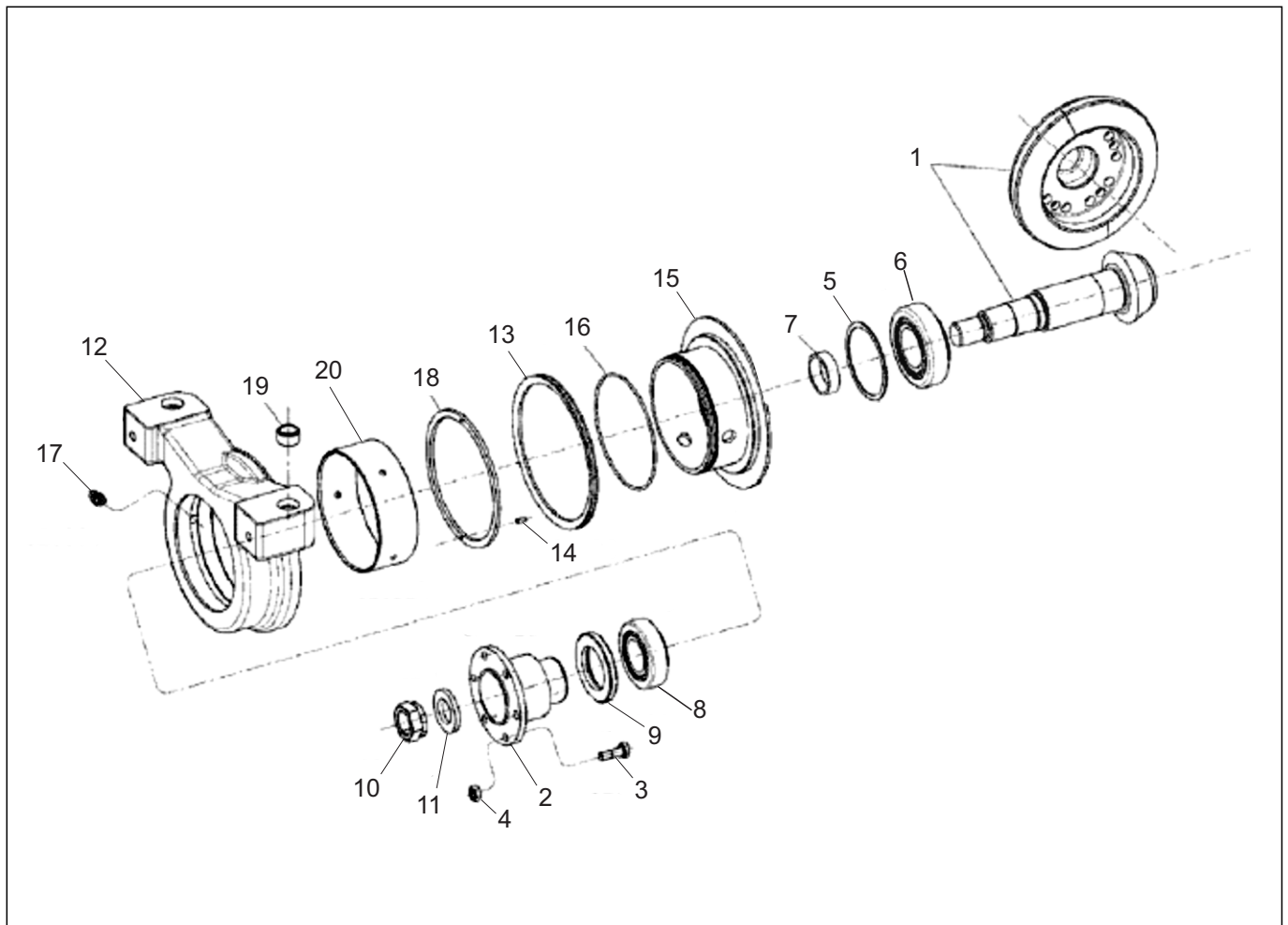


Nº	DESCRIÇÃO	CÓDIGO	QTDE
1	PARAFUSO SEXTAVADO 8.8 M10 X 40 - (ROSCA TOTAL)	319901010888	2
2	ARRUELA PRESSÃO M10	319901070384	6
3	ARRUELA LISA M10 X 21 X 2,0	319901070133	6
3	ARRUELA LISA M10 X 21 X 2,0	209901070372	6
4	CJ ABRAÇADEIRA COLETOR SILENCIOSO	310480250051	1
5	PORCA SEXTAVADA M8 (ROSCA 1,25mm)	319901020148	6
6	TUBO ESCAPAMENTO SILENCIO	200480250024	1
7	PARAFUSO SEXTAVADO 8.8 M8 X 35	319901010667	4
8	SILENCIOSO	310480250012	1
9	SUPORTE PROTEÇÃO DO SILENCIOSO	200480250059	1
10	PROTEÇÃO DO SILENCIOSO	310480250043	1
11	ARRUELA LISA M6 X 12 X 1,5	319901070117	3
12	ARRUELA PRESSÃO M6	319901070362	3



Nº	DESCRIÇÃO	CÓDIGO	QTDE
1	CHASSI MALEÁVEL	310181050018	1
2	SUPORTE DO CONTRAPESO FRONTAL	310180050059	1
3	CONTRAPESO FRONTAL	310180050041	4
4	PRISIONEIRO 8.8 M16 X 2,00 X 86 (27 X 30)	319901030328	4
4	PRISIONEIRO M16 X 90 (ROSCA 2 X 30 X 35mm)	319901030272	4
5	BARRA FIXAÇÃO DO CONTRA PESO DIANTEIRO (M14 X 300mm)	310180050075	1
5	BARRA FIXAÇÃO DO CONTRA PESO DIANTEIRO (M14 X 780mm)	310180050067	1
6	PORCA SEXTAVADA M14	319901020172	4
7	ARRUELA LISA M14 X 34 X 2,5	319901070198	8
8	ARRUELA PRESSÃO M14	319901070401	8
9	PARAFUSO SEXTAVADO 8.8 M18 X 60	319901011447	4
9	PARAFUSO SEXTAVADO M20 X 50 (ROSCA 1,5)	319901011525	4
10	ARRUELA LISA M18	319901070567	4
11	ARRUELA PRESSÃO M18	319901070052	4
11	ARRUELA PRESSÃO M20	319901070427	4
12	PRISIONEIRO M16 X 100 (40 X 40) (ROSCA 2 mm)	319901030315	2
12	PRISIONEIRO M16 X 108 (ROSCA 2,0 mm)	319901030281	2
13	PRISIONEIRO M16 X 120 (ROSCA 2 mm)	319901030307	2
13	PRISIONEIRO M16 X 120 (ROSCA 1,5mm)	319901030299	2
14	ARRUELA LISA M17 X 28 X 2,5	319901070150	10

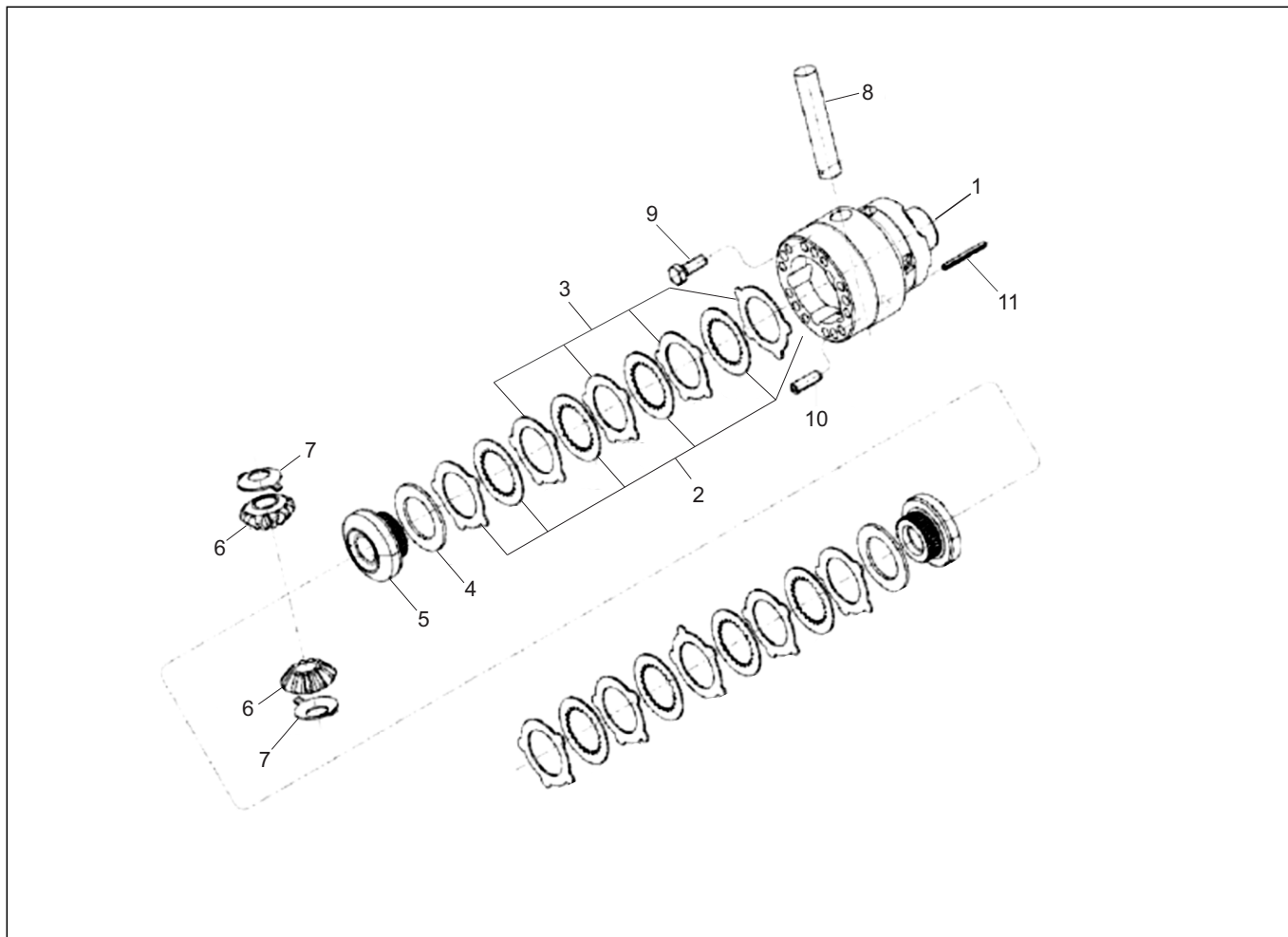
Nº	DESCRIÇÃO	CÓDIGO	QTDE
15	ARRUELA PRESSÃO M16	319901070419	10
16	PORCA SEXT M16 MA (ROSCA 2,0mm)	319901020207	8
17	PARAFUSO SEXTAVADO 8.8 M16 X 65 (ROSCA 2,0MM)	319901010586	2
18	BATENTE DIREITO EIXO DIANTEIRO	310180050024	1
19	BATENTE ESQUERDO EIXO DIANTEIRO	310180050032	1
20	PINO ELÁSTICO 6 X 30 - B	319901050141	6
20	PINO GUIA 12 X 35 - A	319901060022	2
21	PARAFUSO SEXTAVADO 8.8 M14 X 40	319901011116	4
22	SUPORTE DIANTEIRO PARA PLACA	310132040101	1
-	PROTEÇÃO FRONTAL PARA CHASSI	310180050111	1



Nº	DESCRIÇÃO	CÓDIGO	QTDE
1	CJ COROA E PINHÃO	310180060013	8
2	FLANGE DO MANCAL	310180060021	8
3	PARAFUSO SEXTAVADO 8.8 M8 X 35	319901010667	1
4	PORCA SEXTAVADA M8 (ROSCA 1,25mm)	319901020148	1
5	ARRUELA DE AJUSTE S= 0,50	310180060030	1
5	ARRUELA DE AJUSTE S= 0,60	310180060048	1
5	ARRUELA DE AJUSTE S= 0,65	310180060051	1
5	ARRUELA DE AJUSTE S= 0,70	310180060060	1
5	ARRUELA DE AJUSTE S= 0,75	310180060078	1
5	ARRUELA DE AJUSTE S= 0,80	310180060086	1
5	ARRUELA DE AJUSTE S= 0,85	310180060094	1
5	ARRUELA DE AJUSTE S= 0,90	310180060102	1
5	ARRUELA DE AJUSTE S= 0,95	310180060111	1
5	ARRUELA DE AJUSTE S= 1,05	310180060129	1
7	ANEL DE AJUSTE S = 11,30	310180060137	1
7	ANEL DE AJUSTE S = 11,33	310180060145	1
7	ANEL DE AJUSTE S = 11,36	310180060159	1
7	ANEL DE AJUSTE S = 11,39	310180060167	1
7	ANEL DE AJUSTE S = 11,42	310180060175	1
7	ANEL DE AJUSTE S= 11,45	310180060183	1

EIXO DIANTEIRO - CONJUNTO ACIONAMENTO 4X4**TRATOR T8075-4**

Nº	DESCRIÇÃO	CÓDIGO	QTDE
7	ANEL DE AJUSTE S= 11,48	310180060191	1
7	ANEL DE AJUSTE S= 11,51	310180060200	1
7	ANEL DE AJUSTE S= 11,54	310180060218	1
7	ANEL DE AJUSTE S= 11,57	310180060226	1
7	ANEL DE AJUSTE S= 11,60	310180060234	1
7	ANEL DE AJUSTE S= 11,63	310180060242	1
7	ANEL DE AJUSTE S= 11,66	310180060256	1
7	ANEL DE AJUSTE S= 11,69	310180060264	1
7	ANEL DE AJUSTE S= 11,72	310180060272	1
7	ANEL DE AJUSTE S= 11,75	310180060281	1
7	ANEL DE AJUSTE S= 11,78	310180060299	1
7	ANEL DE AJUSTE S= 11,81	310180060307	1
7	ANEL DE AJUSTE S= 11,84	310180060315	1
7	ANEL DE AJUSTE S= 11,87	310180060323	1
7	ANEL DE AJUSTE S= 11,90	310180060331	1
7	ANEL DE AJUSTE S= 11,93	310180060340	1
7	ANEL DE AJUSTE S= 11,96	310180060353	1
7	ANEL DE AJUSTE S= 11,99	310180060361	1
7	ANEL DE AJUSTE S= 12,02	310180060370	1
7	ANEL DE AJUSTE S= 12,05	310180060388	1
7	ANEL DE AJUSTE S= 12,08	310180060396	1
7	ANEL DE AJUSTE S= 12,11	310180060404	1
7	ANEL DE AJUSTE S= 12,14	310180060412	1
7	ANEL DE AJUSTE S= 12,17	310180060421	1
7	ANEL DE AJUSTE S= 12,20	310180060439	1
7	ANEL DE AJUSTE S= 12,23	310180060447	1
7	ANEL DE AJUSTE S= 12,26	310180060451	1
7	ANEL DE AJUSTE S= 12,29	310180060469	1
7	ANEL DE AJUSTE S= 12,32	310180060477	1
7	ANEL DE AJUSTE S= 12,35	310180060485	1
7	ANEL DE AJUSTE S= 12,38	310180060493	1
9	RETENTOR	310180080485	1
10	PORCA ESPECIAL PARA FIXAÇÃO M24 X 1,5 mm	209901020161	1
11	ARRUELA 25,8 X 44 X 5	310180060501	1
12	MANCAL DA COROA E PINHÃO	310180060510	1
13	ARRUELA DE AJUSTE S= 3,75	310180080242	1
13	ARRUELA DE AJUSTE S= 3,85	310180080251	1
13	ARRUELA DE AJUSTE S= 3,95	310180080269	1
13	ARRUELA DE AJUSTE S=4,05	310180080277	1
13	ARRUELA DE AJUSTE S=4,15	310180080281	1
13	ARRUELA DE AJUSTE S = 4,25	310180080299	1
13	ARRUELA DE AJUSTE S = 4,35	310180080307	1



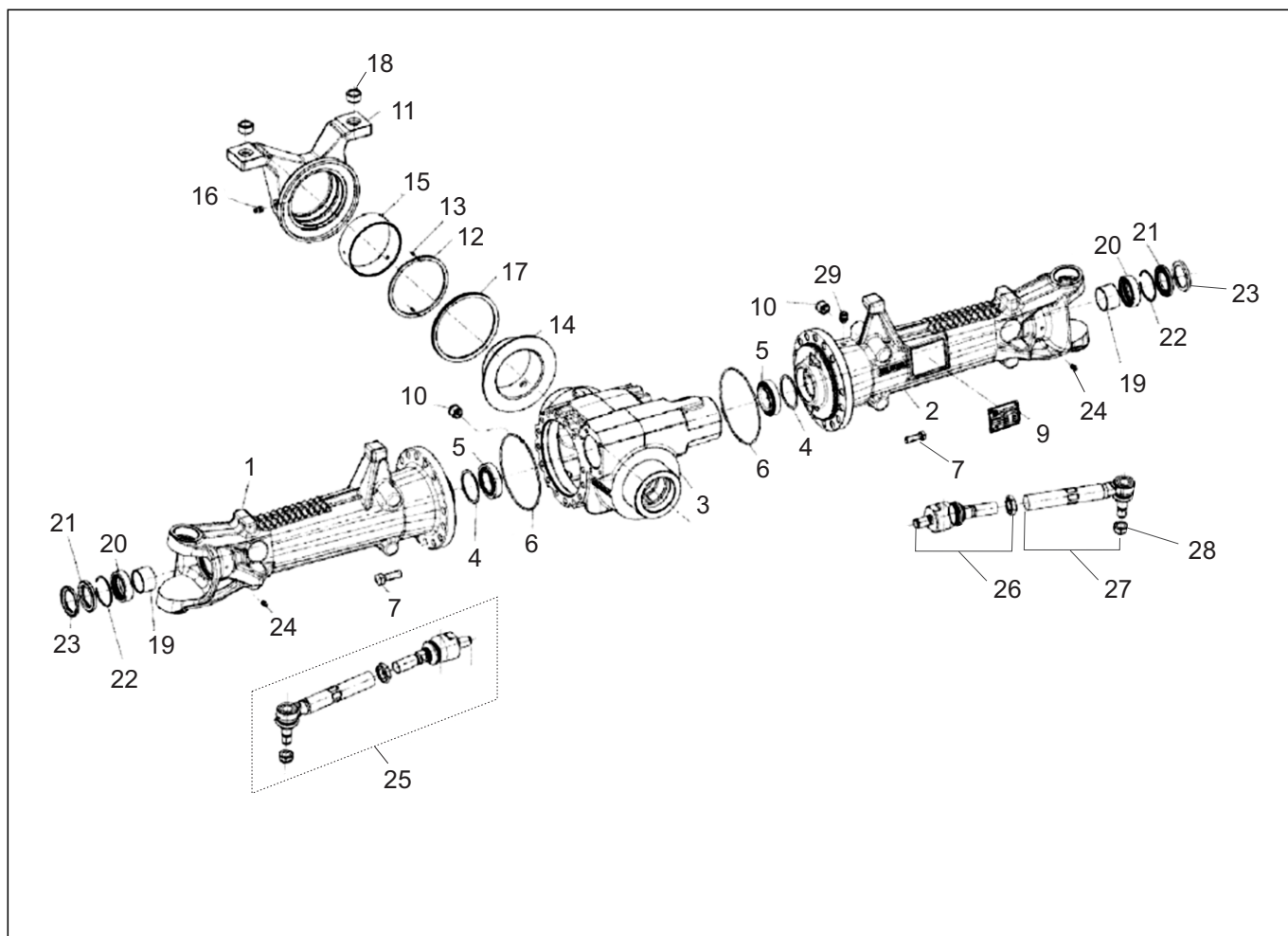
Nº	DESCRIÇÃO	CÓDIGO	QTDE
2	DISCO EXTERNO S= 1,1	310180070022	10
2	DISCO EXTERNO S= 1,2	310180070031	10
2	DISCO EXTERNO S= 1,3	310180070049	10
2	DISCO EXTERNO S= 1,4	310180070057	10
3	DISCO INTERNO (42,5 X 66 X 1,5)	310180070065	8
4	ARRUELA 42,5 X 66 X 3	310180070073	2
5	ENGRENAGEM PLANETÁRIA DO DIFERENCIAL	310180070081	2
6	ENGRENAGEM SATÉLITE DO DIFERENCIAL	310180070095	2
7	ARRUELA 20,3 X 40 X 1,5	310180070103	2
8	EIXO DO DIFERENCIAL	310180070111	1
10	PINO ELÁSTICO 5 X 50	319901050094	1
11	PINO ELÁSTICO 10 X 30	319901050060	5

--	--	--	--

--	--	--	--

--	--	--	--

--	--	--	--

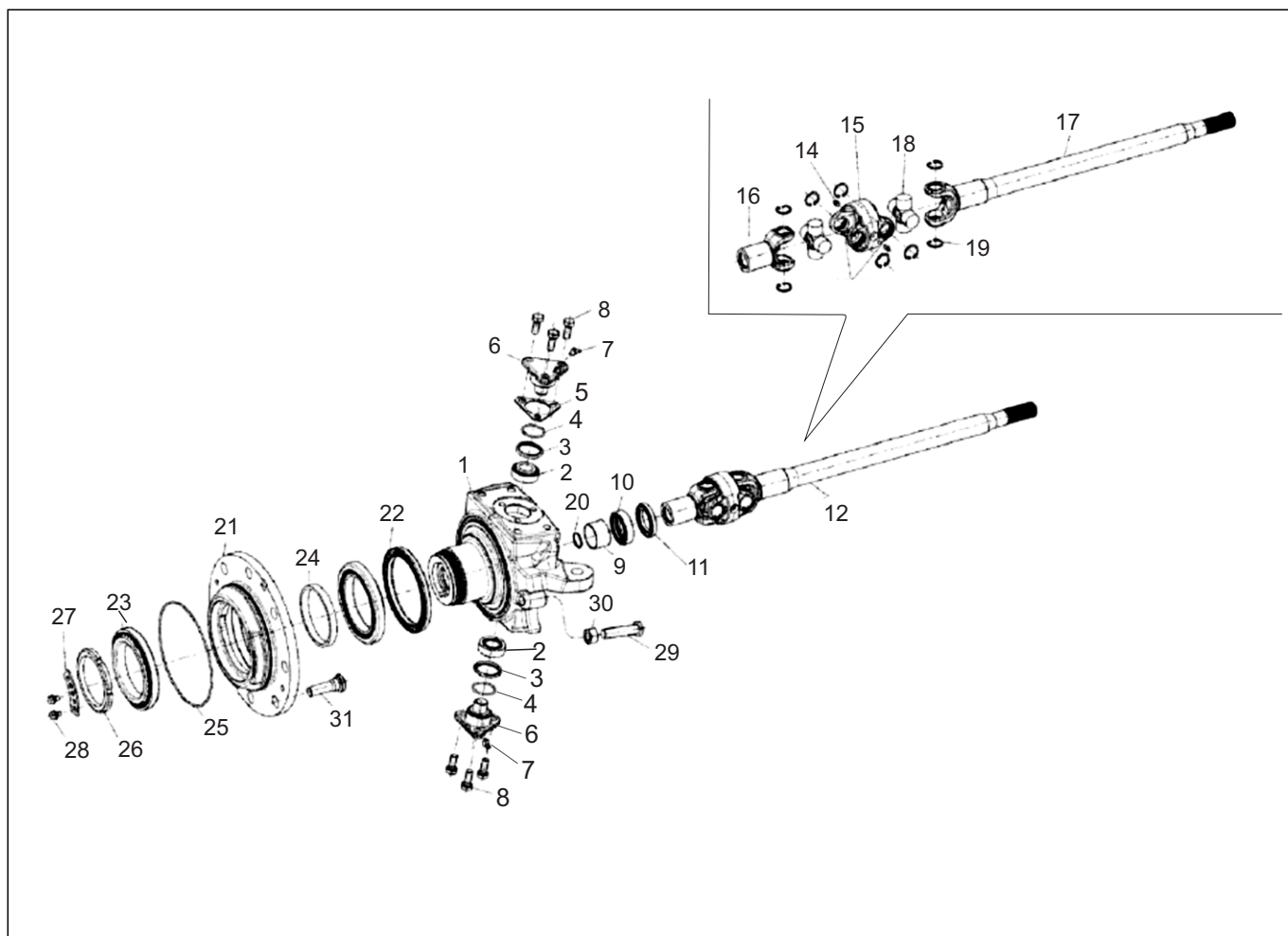


Nº	DESCRIÇÃO	CÓDIGO	QTDE
1	CARÇAÇA ESQUERDA DO EIXO DIANTEIRO	310180080036	1
2	CARÇAÇA DIREITA DO EIXO DIANTEIRO	310180080044	1
3	CARÇAÇA PRINCIPAL DO EIXO DIANTEIRO	310180080052	1
4	ARRUELA DE AJUSTE S=0,50	310180080061	2
4	ARRUELA DE AJUSTE S=0,55	310180080079	2
4	ARRUELA DE AJUSTE S=0,60	310180080086	2
4	ARRUELA DE AJUSTE S=0,65	310180080094	2
4	ARRUELA DE AJUSTE S=0,70	310180080102	2
4	ARRUELA DE AJUSTE S=0,75	310180080111	2
4	ARRUELA DE AJUSTE S=0,80	310180080129	2
4	ARRUELA DE AJUSTE S=0,85	310180080137	2
4	ARRUELA DE AJUSTE S=0,90	310180080145	2
4	ARRUELA DE AJUSTE S=0,95	310180080153	2
4	ARRUELA DE AJUSTE S=1,00	310180080161	2
4	ARRUELA DE AJUSTE S=1,10	310180080170	2
4	ARRUELA DE AJUSTE S=1,15	310180080183	2
5	ROLAMENTO DE ROLO CÔNICO	310180080191	2
6	ANEL O-RING 156 X 3	319902030769	2
7	PARAFUSO SEXTAVADO 8.8 M14 X 45	319901010594	30
9	PLACA PARA IDENTIFICAÇÃO	310180080218	1

EIXO DIANTEIRO - CONJUNTO CARÇA DO EIXO 4X4

TRATOR T8075-4

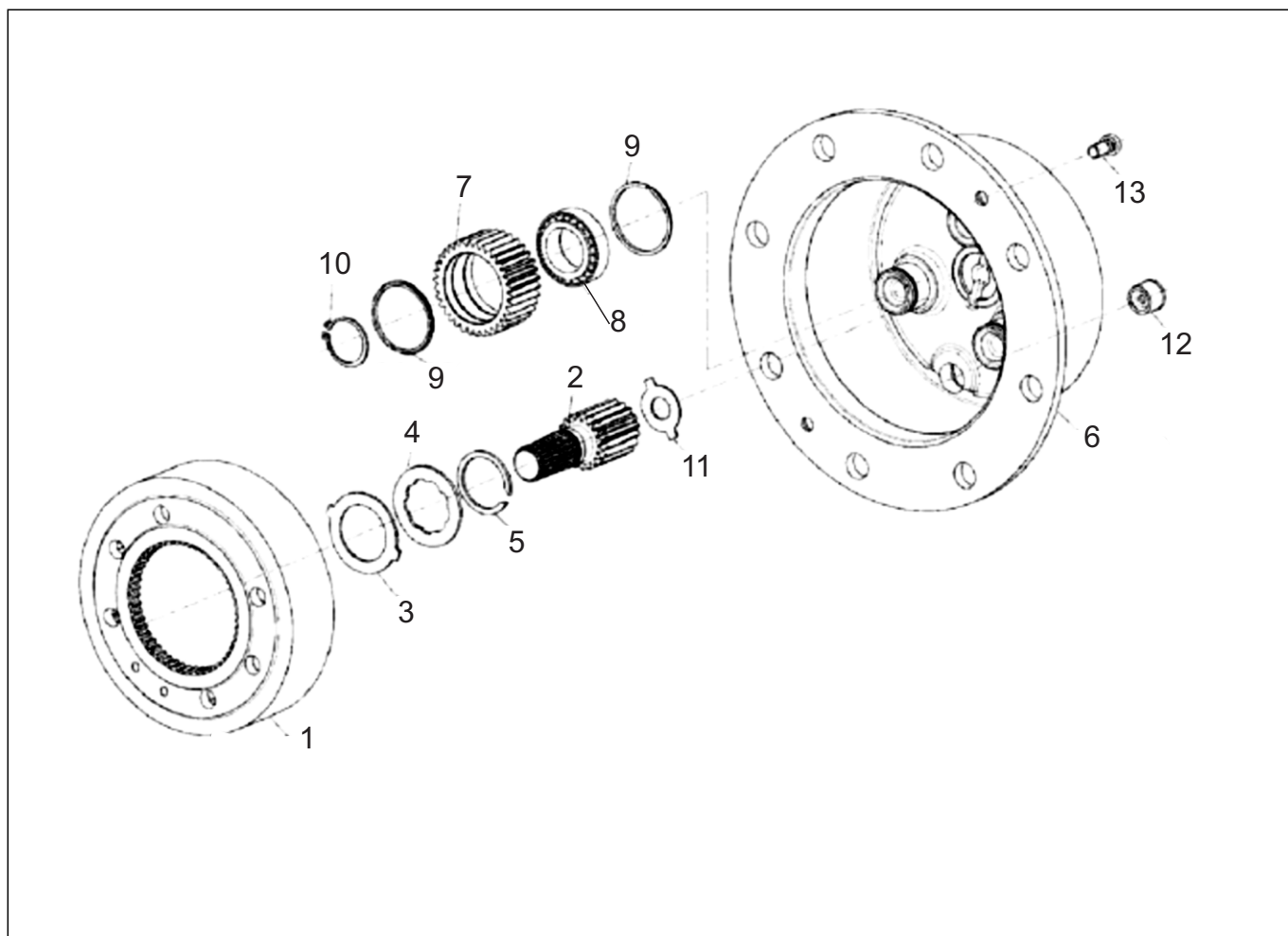
Nº	DESCRIÇÃO	CÓDIGO	QTDE
10	BUJÃO M24 X 17 X 1,5	310180080226	2
11	MANCAL DIANTEIRO	310180080234	1
12	ARRUELA DE AJUSTE S =3,75	310180080242	1
12	ARRUELA DE AJUSTE S =3,85	310180080251	1
12	ARRUELA DE AJUSTE S =3,95	310180080269	1
12	ARRUELA DE AJUSTE S =4,05	310180080277	1
12	ARRUELA DE AJUSTE S =4,15	310180080281	1
12	ARRUELA DE AJUSTE S =4,25	310180080299	1
12	ARRUELA DE AJUSTE S =4,35	310180080307	1
12	ARRUELA DE AJUSTE S =4,45	310180080315	1
12	ARRUELA DE AJUSTE S =4,55	310180080323	1
12	ARRUELA DE AJUSTE S =4,60	310180080331	1
13	PINO ELÁSTICO 4 X 10	319901050086	2
14	BUCHA DA CARÇA PRINCIPAL	310180080340	1
15	BUCHA DO MANCAL DIANTEIRO	310180080358	1
16	GRAXEIRA 10 X 1 (DIN71412)	310180080366	1
17	ANEL DE VEDAÇÃO 141 X 157 X 9	310180080374	2
18	BUCHA GUIA 17 X 22 X 13	310180080388	2
19	BUCHA 46 X 50 X 30	310180080396	2
20	RETENTOR 45 X 65 X 16	319902040369	2
21	RETENTOR 45 X 65 X 8	319902040377	2
22	ANEL DISTANCIADOR (63 X 65,3 X 1)	310180080404	2
23	CHAPA DEFLETORA	310180080412	2
24	GRAXEIRA (DIN 71412)	310180080421	2
25	CJ BARRA DE DIREÇÃO	310180080439	1
26	TERMINAL AXIAL	310180080447	1
27	TERMINAL TUBULAR	310180080455	1
28	PORCA SEXTAVADA M18 (ROSCA 1,5mm)	319901020304	1
29	RESPIRO M10 X 1	310180080463	1
-	CJ REPARO COMPLETO - EIXO COMPLETO	310180080028	1
-	CJ REPARO PARCIAL - REDUÇÃO FINAL	310180090013	1



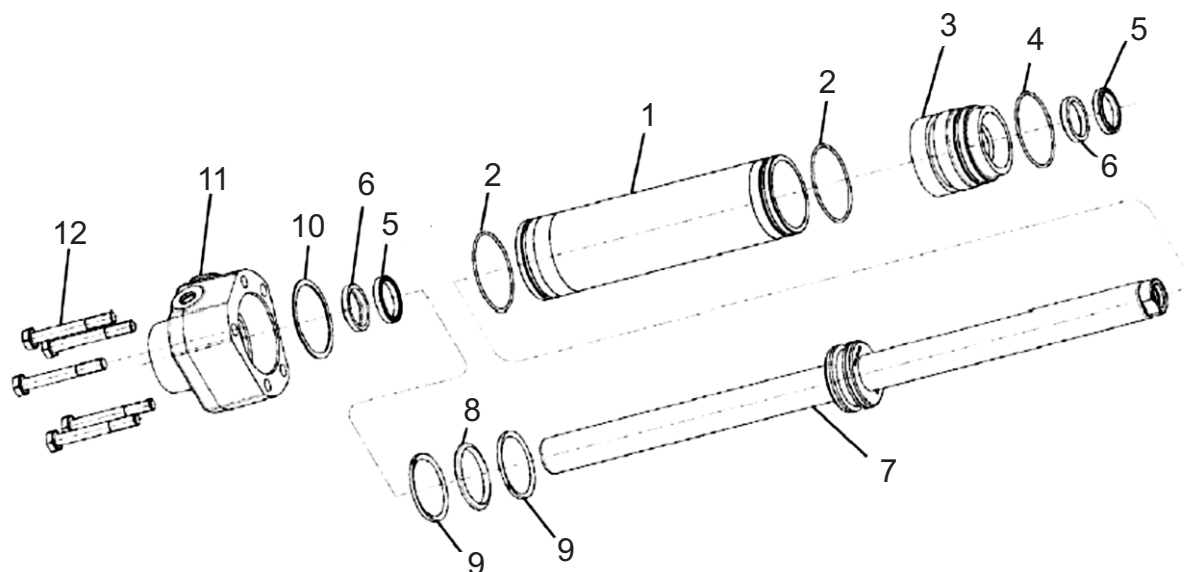
Nº	DESCRIÇÃO	CÓDIGO	QTDE
1	CARÇA DA ARTICULAÇÃO ESQUERDA	310180090021	1
1	CARÇA DA ARTICULAÇÃO DIREITA	310180090528	1
3	CAPA DE VEDAÇÃO (46,1 X 51,4 X 5,8)	310180090030	4
4	ANEL O-RING 40 X 3,00	319902030739	4
5	ARRUELA DE AJUSTE S=0,20	310180090048	2
5	ARRUELA DE AJUSTE S=0,30	310180090056	2
5	ARRUELA DE AJUSTE S=0,40	310180090064	2
5	ARRUELA DE AJUSTE S=0,60	310180090072	2
5	ARRUELA DE AJUSTE S=0,80	310180090081	2
5	ARRUELA DE AJUSTE S=1,00	310180090099	2
5	ARRUELA DE AJUSTE S=1,40	310180090102	2
6	PINO DO MANCAL	310180090111	4
7	GRAXEIRA	310180090129	4
9	BUCHA 46 X 50 X 30	310180080396	2
10	RETENTOR 46 X 65 X 16	319902040369	2
11	RETENTOR 45 X 65 X 10	319902040342	2
12	CJ ARTICULAÇÃO DUPLA	310180090137	2
14	GRAXEIRA	310180090145	4
15	RÓTULA (GARFO DUPLO)	310180090153	2
16	GARFO ARTICULAÇÃO PRIMÁRIO	310180090161	2

EIXO DIANTEIRO - CJ CARÇA DA ARTICULAÇÃO 4X4**TRATOR T8075-4**

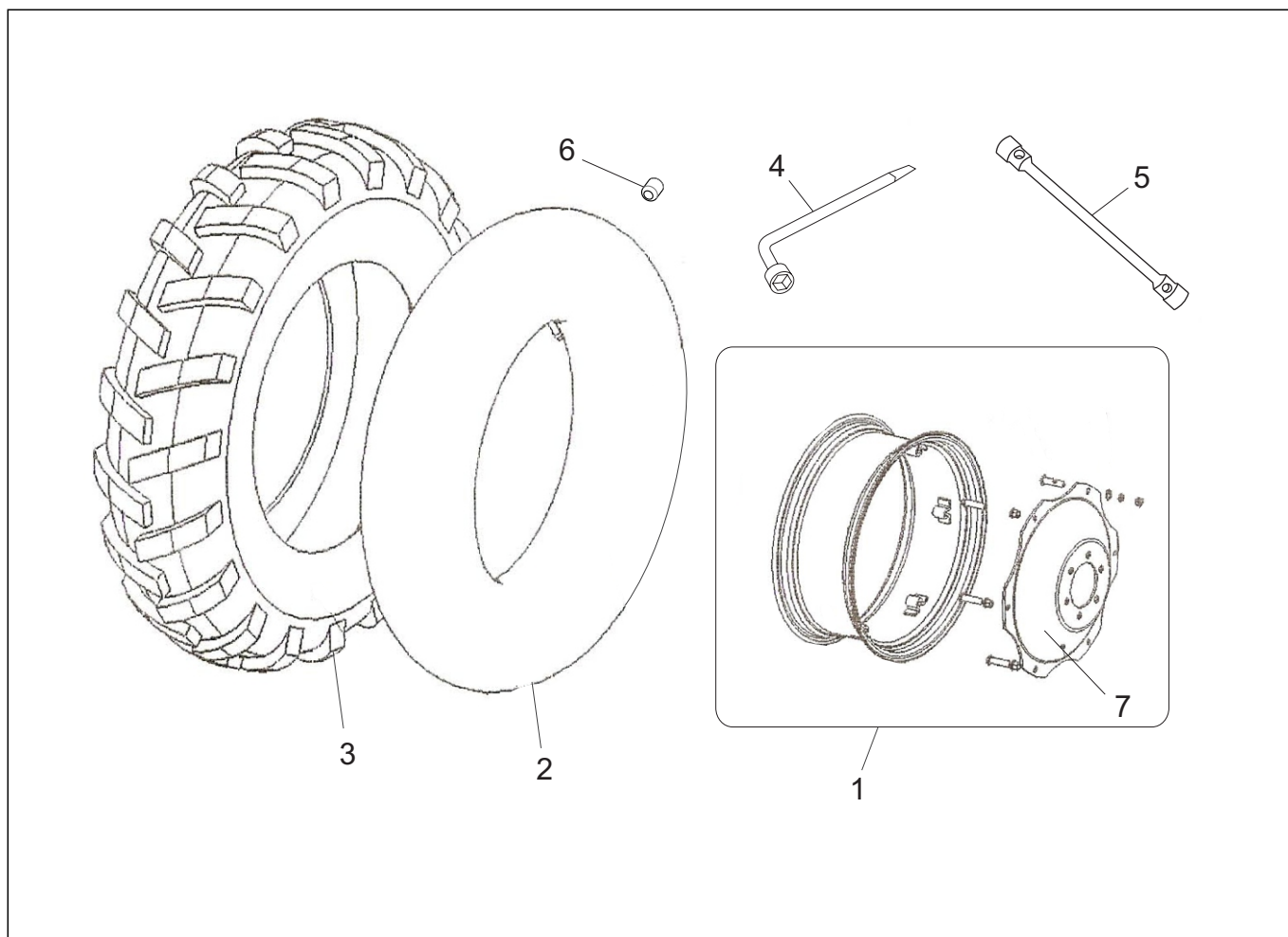
Nº	DESCRIÇÃO	CÓDIGO	QTDE
17	GARFO ARTICULAÇÃO SECUNDÁRIO	310180090170	2
18	CRUZETA	310180090188	4
19	ANEL ELÁSTICO DO GARFO (29 X 1,2)	310180090196	16
20	ANEL ELÁSTICO (26,9 X 30 X 1,6)	310180090200	2
21	TAMPA DA CARÇA	310180090218	2
22	RETENTOR 136,8 X 165 X 13	319902040351	2
24	ANEL DE AJUSTE S= 14,089	310180090226	2
24	ANEL DE AJUSTE S=14,114	310180090234	2
24	ANEL DE AJUSTE S=14,139	310180090242	2
24	ANEL DE AJUSTE S=14,164	310180090251	2
24	ANEL DE AJUSTE S=14,189	310180090269	2
24	ANEL DE AJUSTE S=14,214	310180090277	2
24	ANEL DE AJUSTE S=14,239	310180090285	2
24	ANEL DE AJUSTE S=14,264	310180090293	2
24	ANEL DE AJUSTE S=14,289	310180090307	2
24	ANEL DE AJUSTE S=14,314	310180090315	2
24	ANEL DE AJUSTE S=14,339	310180090323	2
24	ANEL DE AJUSTE S=14,364	310180090331	2
24	ANEL DE AJUSTE S=14,389	310180090340	2
24	ANEL DE AJUSTE S=14,414	310180090358	2
24	ANEL DE AJUSTE S=14,439	310180090366	2
24	ANEL DE AJUSTE S=14,464	310180090374	2
24	ANEL DE AJUSTE S=14,489	310180090382	2
24	ANEL DE AJUSTE S=14,514	310180090391	2
24	ANEL DE AJUSTE S=14,539	310180090404	2
24	ANEL DE AJUSTE S=14,564	310180090412	2
24	ANEL DE AJUSTE S=14,589	310180090421	2
24	ANEL DE AJUSTE S=14,614	310180090439	2
24	ANEL DE AJUSTE S=14,639	310180090447	2
24	ANEL DE AJUSTE S=14,664	310180090455	2
24	ANEL DE AJUSTE S=14,689	310180090463	2
24	ANEL DE AJUSTE S=14,714	310180090471	22
25	ANEL O-RING 200 X 4	319902030747	2
26	PORCA RANHURADA M100 (ROSCA 1,5)	319901020460	2
27	CHAPA DE SEGURANÇA	310180090480	2
28	PARAFUSO DE SEGURANÇA M8 X 16	310180090498	4
29	PARAFUSO DE ENCOSTO M18 X 75 (ROSCA 1,5)	310180090501	2
30	PORCA SEXTAVADA M18 (ROSCA 1,5 mm)	319901020304	2
31	PINO DA RODA M18 X 1,5 X 64	310180090510	16
-	CJ REPARO PARCIAL - REDUÇÃO FINAL	310180090013	1
-	CJ REPARO COMPLETO - EIXO COMPLETO	310180080028	1



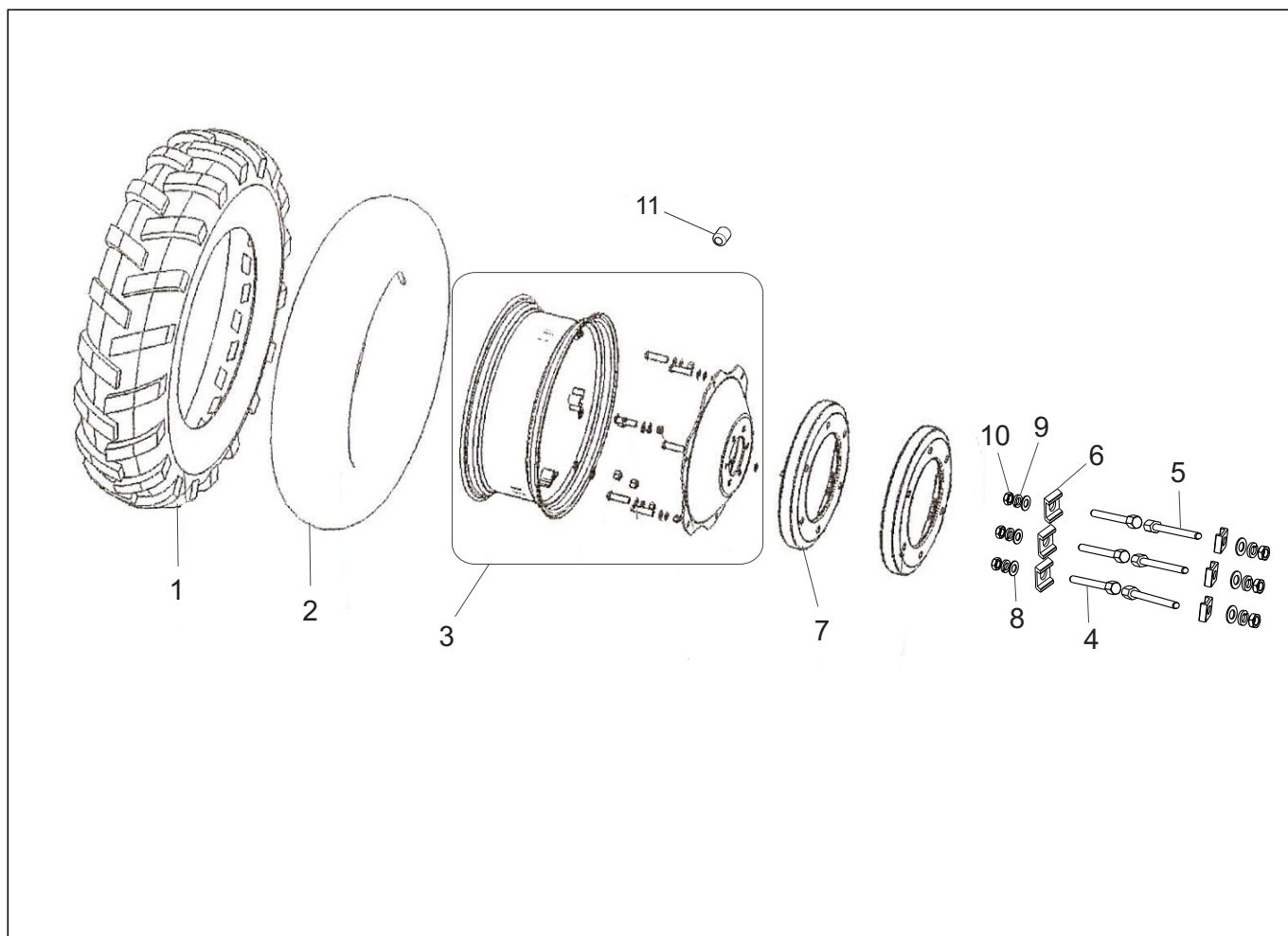
Nº	DESCRIÇÃO	CÓDIGO	QTDE
1	ENGRENAGEM DENTES INTERNOS	310180100016	2
2	EIXO	310180100024	2
3	ARRUELA ESPECIAL COM ABA (45 X 64,8 X 2)	310180100032	2
4	ARRUELA ESPECIAL COM DENTES INTERNOS 64 X 4	310180100041	2
5	ANEL DE SEGURANÇA (40,5 X 4,5 X 2,45)	310180100059	2
6	CARCAÇA PLANETÁRIA	310180100067	2
7	ENGRENAGEM PLANETÁRIA	310180100075	6
9	ANEL ANGULAR	310180100082	12
10	ANEL ELÁSTICO 36 X 1,75	310180100091	6
11	ANEL DE AJUSTE S= 1,5	310180100109	2
11	ANEL DE AJUSTE S= 1,7	310180100117	2
11	ANEL DE AJUSTE S= 2,0	310180100125	2
11	ANEL DE AJUSTE S= 2,2	310180100133	2
11	ANEL DE AJUSTE S= 2,5	310180100141	2
11	ANEL DE AJUSTE S= 2,7	310180100150	2
11	ANEL DE AJUSTE S= 3,0	310180100168	2
12	BUJÃO M24 X 17 X 1,5	310180080226	2
13	PARAFUSO SEXTAVADO 8.8 M10 X 20	319901010845	4



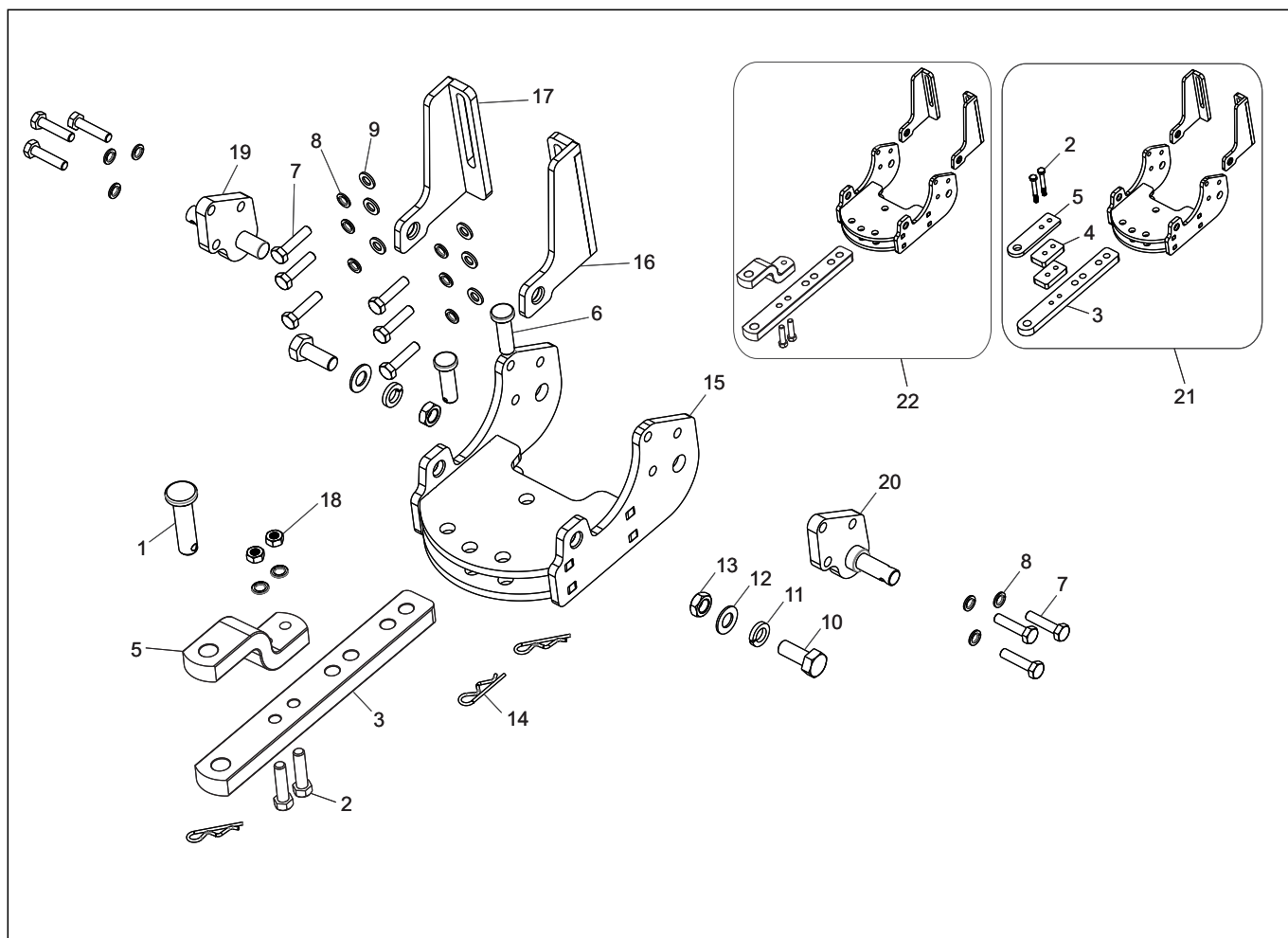
Nº	DESCRIÇÃO	CÓDIGO	QTDE
1	CILINDRO PARA DIREÇÃO PARA EIXO DIANTEIRO	310180110021	1
2	ANEL O-RING 64X 3	319902030777	2
3	ATUADOR DO EIXO DIANTEIRO	310180110039	1
4	ANEL O-RING 62 X 3	319902030785	1
5	RETENTOR 32 X 40 X 7,5	319902040385	2
6	ANEL RANHURADO 32 X 40 X 6	310180110047	2
7	HASTE DO PISTÃO	310180110055	1
8	ANEL DE VEDAÇÃO 50 X 60 X 6,1	310180110063	1
9	ESPAÇADOR 51,4 X 60 X 3,9	319902040393	2
10	ARRUELA DE AJUSTE S= 0,90	310180110077	1
10	ARRUELA DE AJUSTE S= 1,00	310180110085	1
10	ARRUELA DE AJUSTE S= 1,10	310180110093	1
10	ARRUELA DE AJUSTE S= 1,20	310180110101	1
10	ARRUELA DE AJUSTE S= 1,30	310180110110	1
10	ARRUELA DE AJUSTE S= 1,40	310180110128	1
10	ARRUELA DE AJUSTE S= 1,50	310180110136	1
10	ARRUELA DE AJUSTE S= 1,60	310180110144	1
10	ARRUELA DE AJUSTE S= 1,70	310180110152	1
10	ARRUELA DE AJUSTE S= 1,80	310180110161	1
11	TAMPA DO PISTÃO	310180110174	1



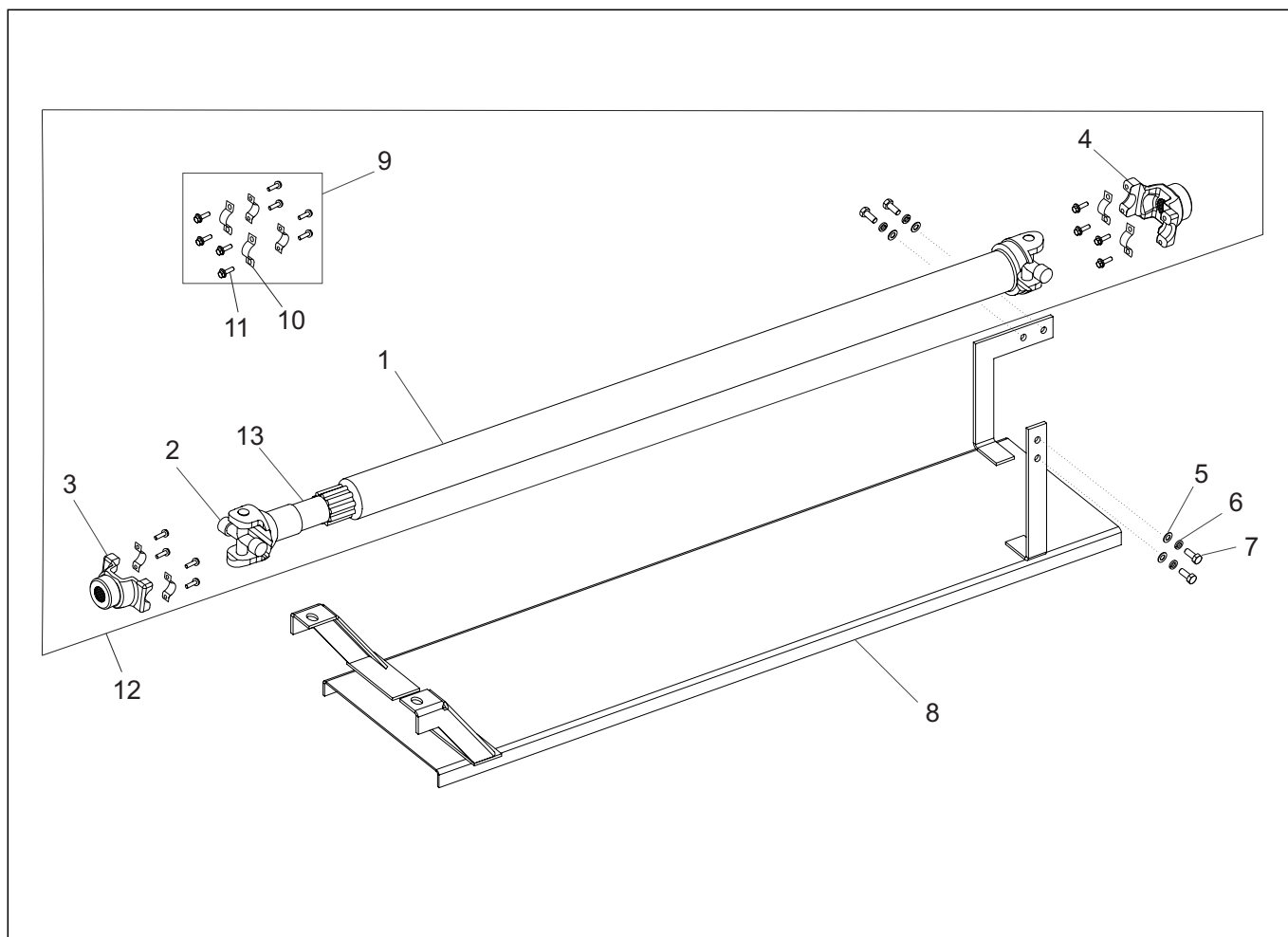
Nº	DESCRIÇÃO	CÓDIGO	QTDE
1	CJ ARO COM CUBO RODA FRONTAL W10 X 24 - CH 8mm	310180120012	2
1	ARO DA RODA FRONTAL W8 X 24	310180120021	2
2	CÂMARA AR 12.40 - 24	310150110091	2
2	CÂMARA AR 8.30 - 24	310130110011	2
2	CÂMARA AR 9.50 - 24	310132110038	2
3	PNEU 12.40 - 24 / 10 LONAS (GARRA SIMPLES)	310180120047	2
3	PNEU 9.50 - 24 (GARRA SIMPLES)	310132110020	2
4	CHAVE RODA COM ESPÁTULA 21	310150110028	1
5	CHAVE RODA 24 X 27	310150110010	1
6	TAMPA PARA VENTIL	310150110124	2
7	CUBO PARA RODA W8 X 24	310180120055	2



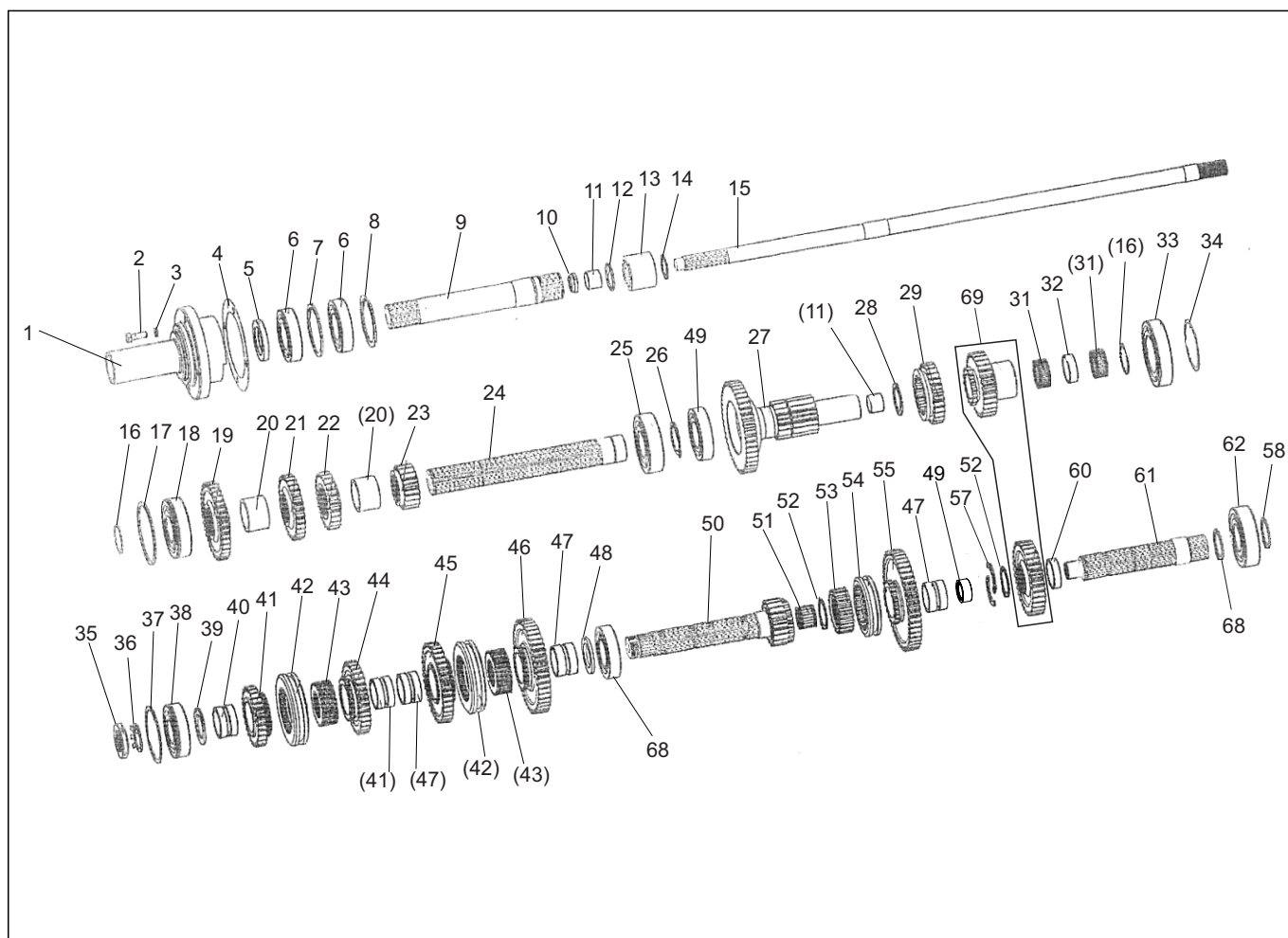
Nº	DESCRIÇÃO	CÓDIGO	QTDE
1	PNEU 13.6 - 38 - 38 PR / TM75 (GARRA SIMPLES)	310180130081	2
1	PNEU 14.9 - 28 - 8 PR / PD22 (GARRA ALTA)	310180130090	2
1	PNEU 14.9 - 28 - 8 PR / TM95 (GARRA SIMPLES)	310180130078	2
1	PNEU 16.9 - 28 - 8 PR / TM95 (GARRA SIMPLES)	310180130060	2
1	PNEU 18.4 - 30 - 8 PR	310180130239	2
1	PNEU 18.4 - 30 - 6 PR / R2 - PD22	310180130132	2
2	CÂMARA AR 13,6 - 38	310180130175	2
2	CÂMARA AR 14,9 - 28	310180130167	2
2	CÂMARA AR 16,9 - 28	310180130141	2
2	CÂMARA AR 18,4 - 30	310180130116	2
3	CJ ARO COM CUBO DA RODA TRASEIRA	310180130197	2
3	CJ ARO COM CUBO RODA TRASEIRA W12 X 38 P/ PNEU 13.6	310180130159	2
3	ARO PARA RODA TRASEIRA W15 X 28 P/ PNEU 16.9 X 28	310180130051	2
3	CJ ARO C/ CUBO RODA TRASEIRA W12 X 28 P/ PNEU 14.9 X 28	310180130124	2
3	CJ ARO C/ CUBO DA RODA TRASEIRA W15 X 30 P/ PNEU 18.4	310180130027	2
4	PARAFUSO SEXTAVADO 8.8 M18 X 90 (ROSCA 2,5) - B	319901011213	6
5	PARAFUSO CONTRA-PESO TRASEIRO M18 X 110 (ROSCA 2,5)	310180130018	18
6	TRAVA FIXAÇÃO DO CONTRAPESO	310180130043	24
7	CONTRAPESO DA RODA TRASEIRA	310180130035	4
8	ARRUELA LISA M19 X 40 X 3,5	319901070287	24



Nº	DESCRIÇÃO	CÓDIGO	QTDE
1	PINO PARA ENGATE IMPLEMENTO (32 X 175)	310180140109	1
2	PARAFUSO SEXTAVADO 8.8 M20 X 70	319901011622	2
3	BARRA DE ENGATE	310180140091	1
4	BARRA INTERMEDIÁRIA DE ENGATE	310180140062	2
5	BARRA SUPERIOR DE ENGATE	310180140117	1
6	PINO 25 X 82 COM CABEÇA	319901040127	2
7	PARAFUSO SEXTAVADO 8.8 M16 X 65 (ROSCA 2,0MM)	319901010586	12
8	ARRUELA PRESSÃO M16	319901070419	12
9	ARRUELA LISA M17 X 28 X 2,5	319901070150	6
10	PARAFUSO SEXTAVADO 1" X 60 (ROSCA 8 FIOS)	319901011461	2
11	ARRUELA PRESSÃO 1" (ZINCADO PRETO)	319901070499	2
12	ARRUELA LISA 1" X 52 X 2 (ZINCADO PRETO)	319901070487	2
13	PORCA SEXT 1" (ROSCA 8 FIOS)	319901020448	2
14	GRAMPO "R" 90 X 5,00 ZA	319901120041	2
15	SUPORTE INFERIOR PARA BARRA ENGATE	310180140013	1
16	SUPORTE DIREITO DA BARRA DE ENGATE	310180140084	1
17	SUPORTE ESQUERDO DA BARRA DE ENGATE	310180140122	1
18	PORCA SEXTAVADA M16 MA (ROSCA 2,0mm)	319901020207	2
19	SUPORTE ESQUERDO DO BRAÇO INFERIOR	310180370116	1
20	SUPORTE DIREITO DO BRAÇO INFERIOR	310180370132	1



Nº	DESCRIÇÃO	CÓDIGO	QTDE
1	EIXO ENTALHADO PARA EIXO CARDAN - MOD A	310180150094	1
1	EIXO ENTALHADO PARA EIXO CARDAN - MOD B	310180510015	1
2	CRUZETA PARA EIXO CARDAN	310180150078	2
3	FLANGE DIANTEIRO DO CARDAN - MOD A	310180150030	1
3	FLANGE DIANTEIRO CARDAN - MOD B	310180510023	1
4	FLANGE TRASEIRO DO CARDAN	310180150043	1
5	ARRUELA LISA M10 X 21 X 2,0	319901070133	4
5	ARRUELA LISA M10 X 21 X 2,0	209901070372	4
6	ARRUELA PRESSÃO M10	319901070384	4
7	PARAFUSO SEXTAVADO 8.8 M10 X 25	319901010853	4
8	PROTEÇÃO EIXO CARDAN	310180150021	1
9	CJ FIXAÇÃO PARA FLANGES DO CARDAN - MOD A	310180150060	1
9	CJ FIXAÇÃO PARA FLANGES DO CARDAN - MOD B	310180510031	1
10	ABRÇADEIRA DA CRUZETA PARA EIXO CARDAN	310180150086	4
11	PARAFUSO SEXTAVADO 5/16" (24 FIOS) FLANGEADO	319901011517	8
12	CJ EIXO CARDAN COMPLETO - MOD A	310180150013	1
12	CJ CARDAN COMPLETO COM FLANGE - MOD B	310180150116	1
13	LUVA ENTALHADO PARA EIXO CARDAN	310180150108	1



Nº	DESCRIÇÃO	CÓDIGO	QTDE
1	MANCAL EIXO PILOTO - COM SUPER REDUZIDA	310180170055	1
1	MANCAL EIXO PILOTO - SEM SUPER REDUZIDA	310180170150	1
2	PARAFUSO SEXTAVADO 8.8 M8 X 30	319901010659	4
3	ARRUELA PRESSÃO M8	319901070371	4
4	JUNTA LUVA EIXO PILOTO	310180170071	1
5	RETENTOR 40 X 62 X 10	319902040334	1
6	ROLAMENTO 6208	209904010339	2
6	ROLAMENTO 6208 C3	319904010263	2
6	ROLAMENTO 6208 CN	319904010478	2
7	ANEL PARA ENCOSTO ROLAMENTO	200180170057	1
8	ANEL ELÁSTICO INTERNO Ø 80mm	209901080273	1
9	LUVA PRIMÁRIA	310180170028	1
10	RETENTOR DO EIXO	200180170065	1
11	BUCHA DO EIXO	200180170079	2
11	BUCHA BRONZE PARA EIXO	310180170010	2
12	ANEL RETENÇÃO EIXO Ø 40	319901080431	1
13	LUVA TRANSF CX MARCHA S/ SUPER REDUZIDA E REVERSO	200180170087	1
13	LUVA DE TRANSFERÊNCIA CX MARCHA S/ SUPER REDUZIDA	310180170080	1
14	ANEL ELÁSTICO INTERNO Ø 39mm	319901080323	1
15	EIXO TRANSMISSÃO TDP	200180170046	1

CAIXA DE MARCHAS 12X12 - INTERNA

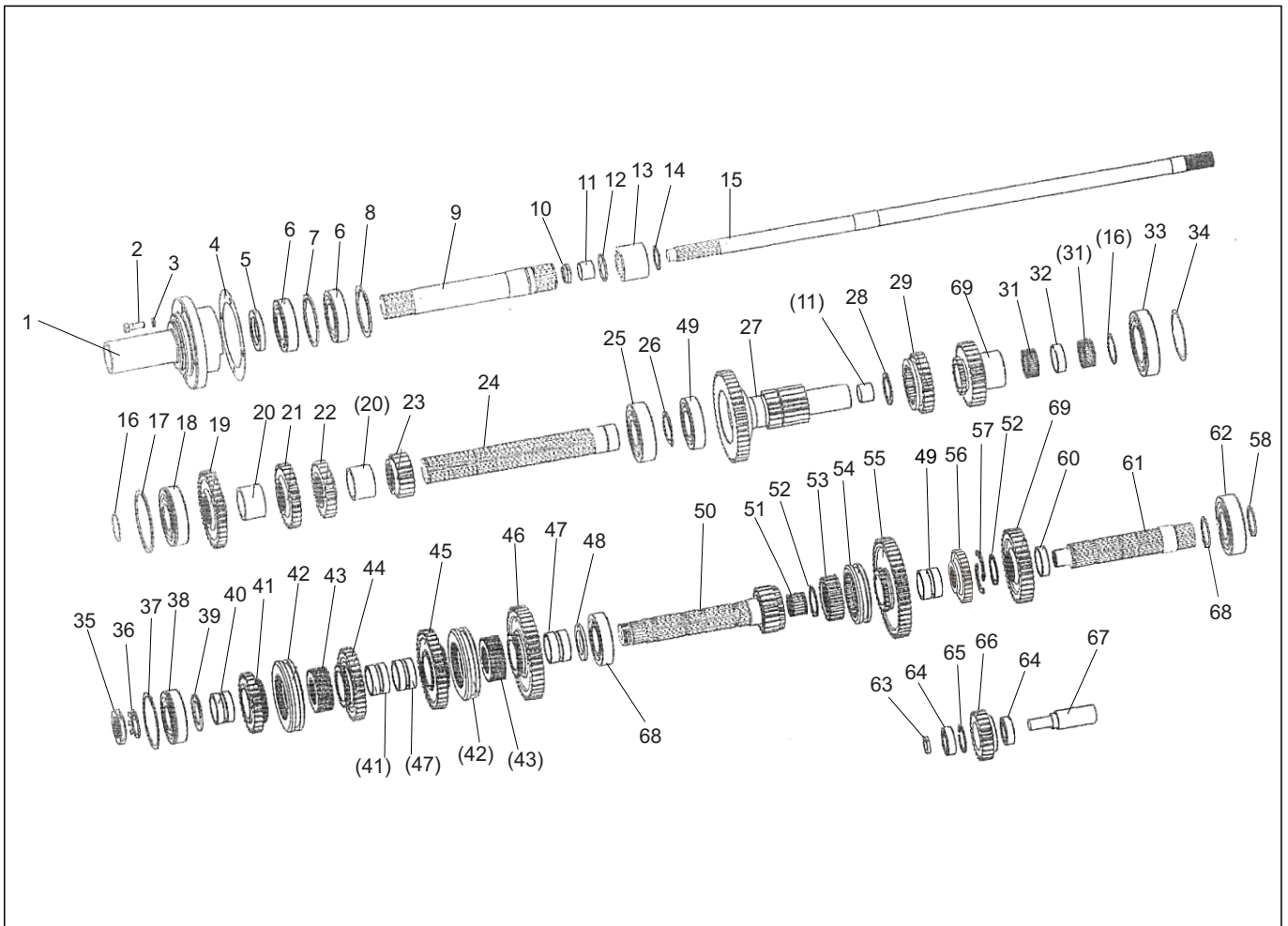
TRATOR T8075-4

Nº	DESCRIÇÃO	CÓDIGO	QTDE
16	ANEL DE PRESSÃO 40/44.6"	200180470153	1
17	ANEL ENCOSTO PARA ROLAMENTO 6308 NR	200180170011	1
18	ROLAMENTO 6308 NR C3	319904010271	1
18	ROLAMENTO 6308 NR C3	209904010725	1
19	ENGRENAGEM FIXA 4ª PARA EIXO PRIMÁRIO (Z 38)	200180170095	1
20	ESPAÇADOR DO EIXO PRIMÁRIO	200180170103	2
21	ENGRENAGEM FIXA 3ª PARA EIXO PRIMÁRIO (Z 30)	200180170111	1
22	ENGRENAGEM FIXA 2ª PARA EIXO PRIMÁRIO (Z 26)	200180170120	1
23	ENGRENAGEM FIXA 1ª PARA EIXO PRIMÁRIO (Z 19)	200180170138	1
24	EIXO PRIMÁRIO	200180170146	1
25	ROLAMENTO ROLETE NUP308 E	209904010733	2
25	ROLAMENTO DE ROLETE NUP308 ECJ	319904010425	2
26	ANEL ELÁSTICO EXTERNO Ø 40mm	319901080275	1
27	EIXO ENGRENAGEM MÓVEL (Z 16 - 45) - ESP 18mm	200180170154	1
28	ANEL PARA ENCOSTO ENGRENAGEM	200180170162	1
29	ENGRENAGEM MÓVEL RÉ E REDUZIDA DO EIXO (Z 27)	200180170176	1
31	ROLAMENTO GAIOLA 37 X 42 X 17mm - K	209904010741	2
32	BUCHA ENGRENAGEM VELOCIDADE MÉDIA	200180170192	1
33	ROLAMENTO ROLETE NUP211E	209904010750	1
34	CALÇO 85 X 98 X 0,2	200180170201	-
34	CALÇO 85 X 98 X 0,3	200180170461	-
34	CALÇO 85 X 98 X 0,5	200180170433	-
34	CALÇO 85 X 98 X 1,0	310940010067	-
35	PORCA ESPECIAL DE FIXAÇÃO M33 X 1,5mm	209901020333	1
36	ARRUELA TRAVA ESPECIAL DE SEGURANÇA SEM ROSCA	209901070318	1
36	ARRUELA TRAVA PORCA ESPECIAL 33	319901070531	1
37	ANEL PARA ENCOSTO ROLAMENTO 6307 NR (Ø 80)	209901080281	1
38	ROLAMENTO 6307	209904010017	1
39	ANEL DO 2º EIXO	200180170219	1
40	BUCHA CURTA	200180170227	3
41	ENGRENAGEM MÓVEL 4ª PARA EIXO SECUNDÁRIO (Z28)	200180170235	1
42	LUVA DE MUDANÇA DA 3ª E 4ª	200180170243	2
43	ENGRENAGEM DE MUDANÇA VELOCIDADE SECUNDÁRIO (Z32)	200180170251	2
44	ENGRENAGEM MÓVEL 3ª PARA EIXO SECUNDÁRIO (Z39)	200180170260	1
45	ENGRENAGEM MÓVEL 2ª PARA EIXO SECUNDÁRIO (Z35)	200180170273	1
46	ENGRENAGEM MÓVEL 1ª PARA EIXO SECUNDÁRIO (Z47)	200180170281	1
47	BUCHA LONGA	200180170290	2
48	ANEL PARA ENCOSTO DA BUCHA	200180170308	1
49	ROLAMENTO ROLETE NJ208EW	319904010298	1
50	EIXO SECUNDÁRIO	200180170316	1
51	ROLAMENTO GAIOLA 25 X 33 X 20mm	319904010529	1
51	ROLAMENTO GAIOLA 25 X 30 X 24mm	209904010776	1

CAIXA DE MARCHAS 12X12 - INTERNA

TRATOR T8075-4

Nº	DESCRIÇÃO	CÓDIGO	QTDE
52	ANEL ELÁSTICO EXTERNO Ø 37mm	319901080331	3
53	ASSENTO DA LUVA MUDANÇA	200180170324	1
54	LUVA MUDANÇA	200180170332	1
55	ENGRENAGEM MÓVEL SIMPLES E EIXO TRANS (Z49) ESP 22mm	200180170500	1
57	ANEL BI-PARTIDO	200180170020	1
58	ANEL ELÁSTICO EXTERNO Ø 37mm	319901080331	3
59	ENGRENAGEM FIXA REDUZIDA EIXO TRANS Z35 ESP 20mm	200180170367	1
60	BUCHA TRASEIRA DO EIXO TRANSMISSÃO	200180170374	1
61	EIXO DE TRANSMISSÃO - MOD A	200180170382	1
61	EIXO DE TRANSMISSÃO - MOD B	200180179008	1
62	ROLAMENTO 6308 C3	319904010301	1
68	ROLAMENTO ROLETE NUP208 ECJ	319904010511	2
68	ROLAMENTO ROLETE NUP208E	209904010768	1
69	CONJUNTO ENGRENAGENS (Z30 - Z35)	310180170036	1

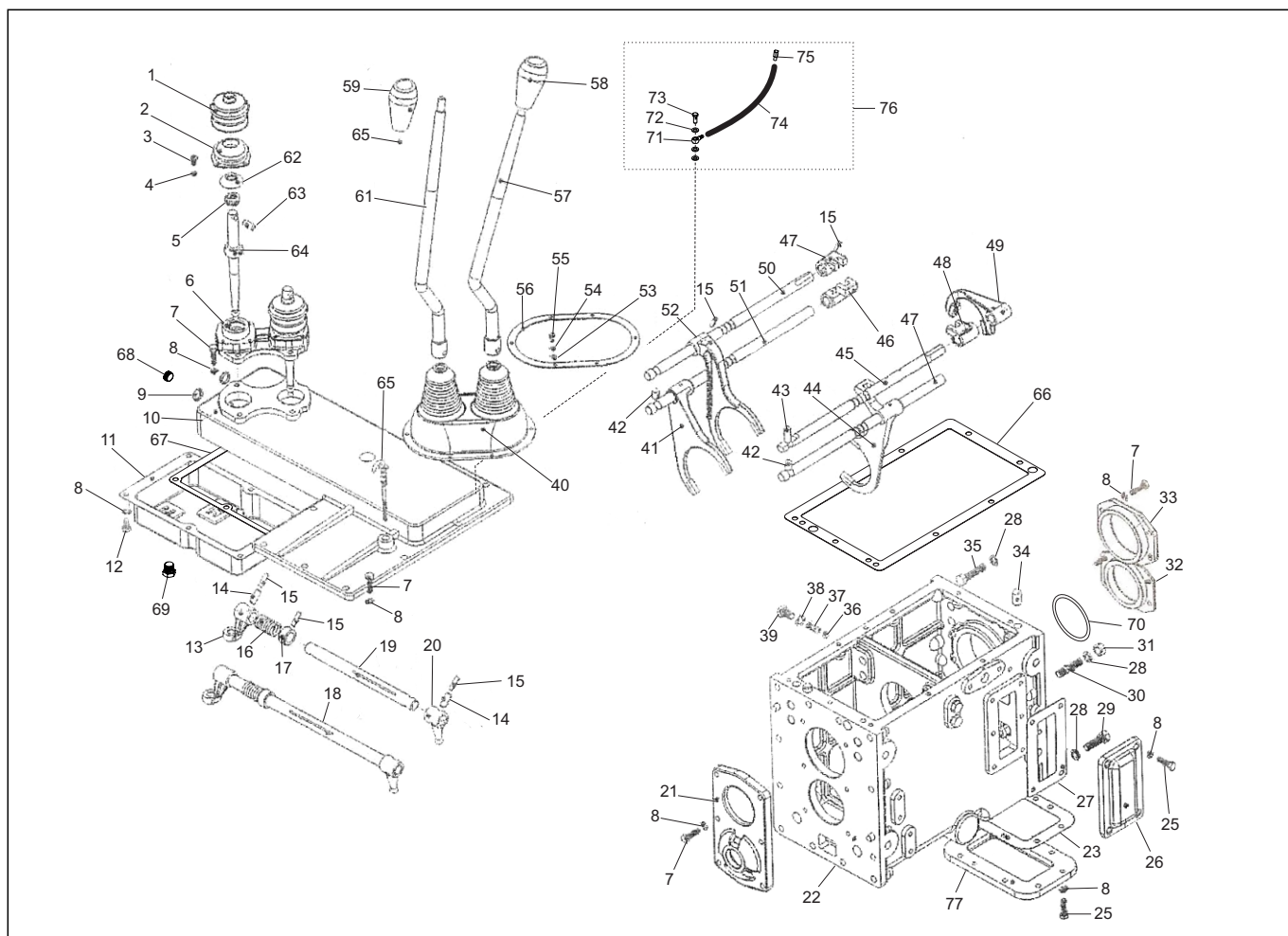


Nº	DESCRIÇÃO	CÓDIGO	QTDE
1	MANCAL EIXO PILOTO - COM SUPER REDUZIDA	310180170055	1
1	MANCAL EIXO PILOTO - SEM SUPER REDUZIDA	310180170150	1
2	PARAFUSO SEXTAVADO 8.8 M8 X 30	319901010659	4
3	ARRUELA PRESSÃO M8	319901070371	4
4	JUNTA LUVA EIXO PILOTO	310180170071	1
5	RETENTOR 40 X 62 X 10	319902040334	1
6	ROLAMENTO 6208	209904010339	2
6	ROLAMENTO 6208 C3	319904010263	2
6	ROLAMENTO 6208 CN	319904010478	2
7	ANEL PARA ENCOSTO ROLAMENTO	200180170057	1
8	ANEL ELÁSTICO INTERNO Ø 80mm	209901080273	1
9	LUVA PRIMÁRIA	310180170028	1
10	RETENTOR DO EIXO	200180170065	1
11	BUCHA DO EIXO	200180170079	2
11	BUCHA BRONZE PARA EIXO	310180170010	2
12	ANEL RETENÇÃO EIXO Ø 40	319901080431	1
13	LUVA TRANSF CX MARCHA S/ SUPER REDUZIDA E REVERSO	200180170087	1
13	LUVA DE TRANSFERÊNCIA CX MARCHA S/ SUPER REDUZIDA	310180170080	1
14	ANEL ELÁSTICO INTERNO Ø 39mm	319901080323	1
15	EIXO TRANSMISSÃO TDP	200180170046	1

CAIXA DE MARCHAS 24X12 E 12X4 - INTERNA

TRATOR T8075-4

Nº	DESCRIÇÃO	CÓDIGO	QTDE
16	ANEL DE PRESSÃO 40/44.6"	200180470153	1
17	ANEL ENCOSTO PARA ROLAMENTO 6308 NR	200180170011	1
18	ROLAMENTO 6308 NR C3	319904010271	1
18	ROLAMENTO 6308 NR C3	209904010725	1
19	ENGRENAGEM FIXA 4ª PARA EIXO PRIMÁRIO (Z 38)	200180170095	1
20	ESPAÇADOR DO EIXO PRIMÁRIO	200180170103	2
21	ENGRENAGEM FIXA 3ª PARA EIXO PRIMÁRIO (Z 30)	200180170111	1
22	ENGRENAGEM FIXA 2ª PARA EIXO PRIMÁRIO (Z 26)	200180170120	1
23	ENGRENAGEM FIXA 1ª PARA EIXO PRIMÁRIO (Z 19)	200180170138	1
24	EIXO PRIMÁRIO	200180170146	1
25	ROLAMENTO ROLETE NUP308 E	209904010733	2
25	ROLAMENTO DE ROLETE NUP308 ECJ	319904010425	2
26	ANEL ELÁSTICO EXTERNO Ø 40mm	319901080275	1
27	EIXO ENGRENAGEM MÓVEL (Z 16 - 45) - ESP 18mm	200180170154	1
28	ANEL PARA ENCOSTO ENGRENAGEM	200180170162	1
29	ENGRENAGEM MÓVEL RÉ E REDUZIDA DO EIXO (Z 27)	200180170176	1
31	ROLAMENTO GAIOLA 37 X 42 X 17mm - K	209904010741	2
32	BUCHA ENGRENAGEM VELOCIDADE MÉDIA	200180170192	1
33	ROLAMENTO ROLETE NUP211E	209904010750	1
34	CALÇO 85 X 98 X 0,2	200180170201	-
34	CALÇO 85 X 98 X 0,3	200180170461	-
34	CALÇO 85 X 98 X 0,5	200180170433	-
34	CALÇO 85 X 98 X 1,0	310940010067	-
35	PORCA ESPECIAL DE FIXAÇÃO M33 X 1,5mm	209901020333	1
36	ARRUELA TRAVA ESPECIAL DE SEGURANÇA SEM ROSCA	209901070318	1
36	ARRUELA TRAVA PORCA ESPECIAL 33	319901070531	1
37	ANEL PARA ENCOSTO ROLAMENTO 6307 NR (Ø 80)	209901080281	1
38	ROLAMENTO 6307	209904010017	1
39	ANEL DO 2º EIXO	200180170219	1
40	BUCHA CURTA	200180170227	3
41	ENGRENAGEM MÓVEL 4ª PARA EIXO SECUNDÁRIO (Z28)	200180170235	1
42	LUVA DE MUDANÇA DA 3ª E 4ª	200180170243	2
43	ENGRENAGEM DE MUDANÇA VELOCIDADE SECUNDÁRIO (Z32)	200180170251	2
44	ENGRENAGEM MÓVEL 3ª PARA EIXO SECUNDÁRIO (Z39)	200180170260	1
45	ENGRENAGEM MÓVEL 2ª PARA EIXO SECUNDÁRIO (Z35)	200180170273	1
46	ENGRENAGEM MÓVEL 1ª PARA EIXO SECUNDÁRIO (Z47)	200180170281	1
48	ANEL PARA ENCOSTO DA BUCHA	200180170308	1
49	ROLAMENTO ROLETE NJ208EW	319904010298	1
50	EIXO SECUNDÁRIO	200180170316	1
51	ROLAMENTO GAIOLA 25 X 33 X 20mm	319904010529	1
51	ROLAMENTO GAIOLA 25 X 30 X 24mm	209904010776	1
52	ANEL ELÁSTICO EXTERNO Ø 37mm	319901080331	3

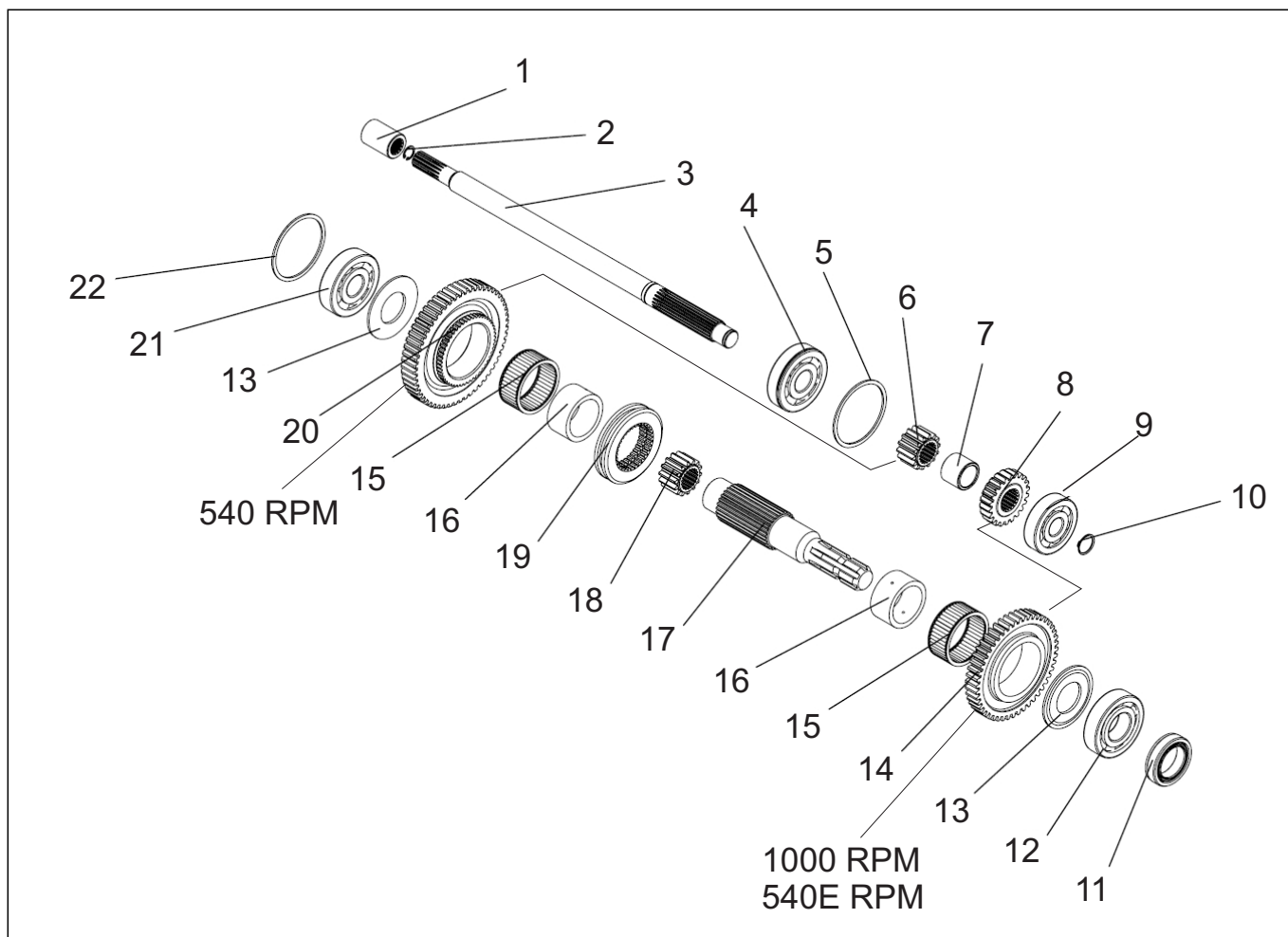


Nº	DESCRIÇÃO	CÓDIGO	QTDE
1	COIFA INDIVIDUAL DA ALAVANCA MARCHA	200180160013	2
2	FLANGE INDIVIDUAL DA ALAVANCA DE MARCHA	200180160021	2
3	PARAFUSO PHILLIPS M6 X 12	209901010698	8
4	ARRUELA PRESSÃO M6	319901070362	8
5	MOLA DA ALAVANCA DE MARCHA	200180160030	2
6	CARCAÇA DA ALAVANCA	200180160048	1
7	PARAFUSO SEXTAVADO 8.8 M8 X 30	319901010659	27
8	ARRUELA PRESSÃO M8	319901070371	39
9	SELO Ø 22mm	200431040127	2
10	TAMPA DA CAIXA MARCHA	310180160111	1
11	CÁRTER PARA TAMPA CAIXA MARCHA	310180160090	1
12	PARAFUSO SEXTAVADO 8.8 M8 X 16	319901010624	6
13	CABEÇA DESLOCADORA DO EIXO	200180160078	2
16	MOLA	200180160086	2
17	BUCHA TRAVA DO EIXO	200180160094	2
18	EIXO DE TRANSFERÊNCIA MARCHA DA ALAVANCA AUXILIAR	200180160102	1
19	EIXO DE TRANSFERÊNCIA MARCHA DA ALAVANCA PRINCIPAL	200180160111	1
20	CABEÇOTE DESLOCADOR DO EIXO	200180160129	2
21	TAMPA PARA ROLAMENTO	200180160137	1
22	CARCAÇA DA CAIXA MARCHA	310180160235	1

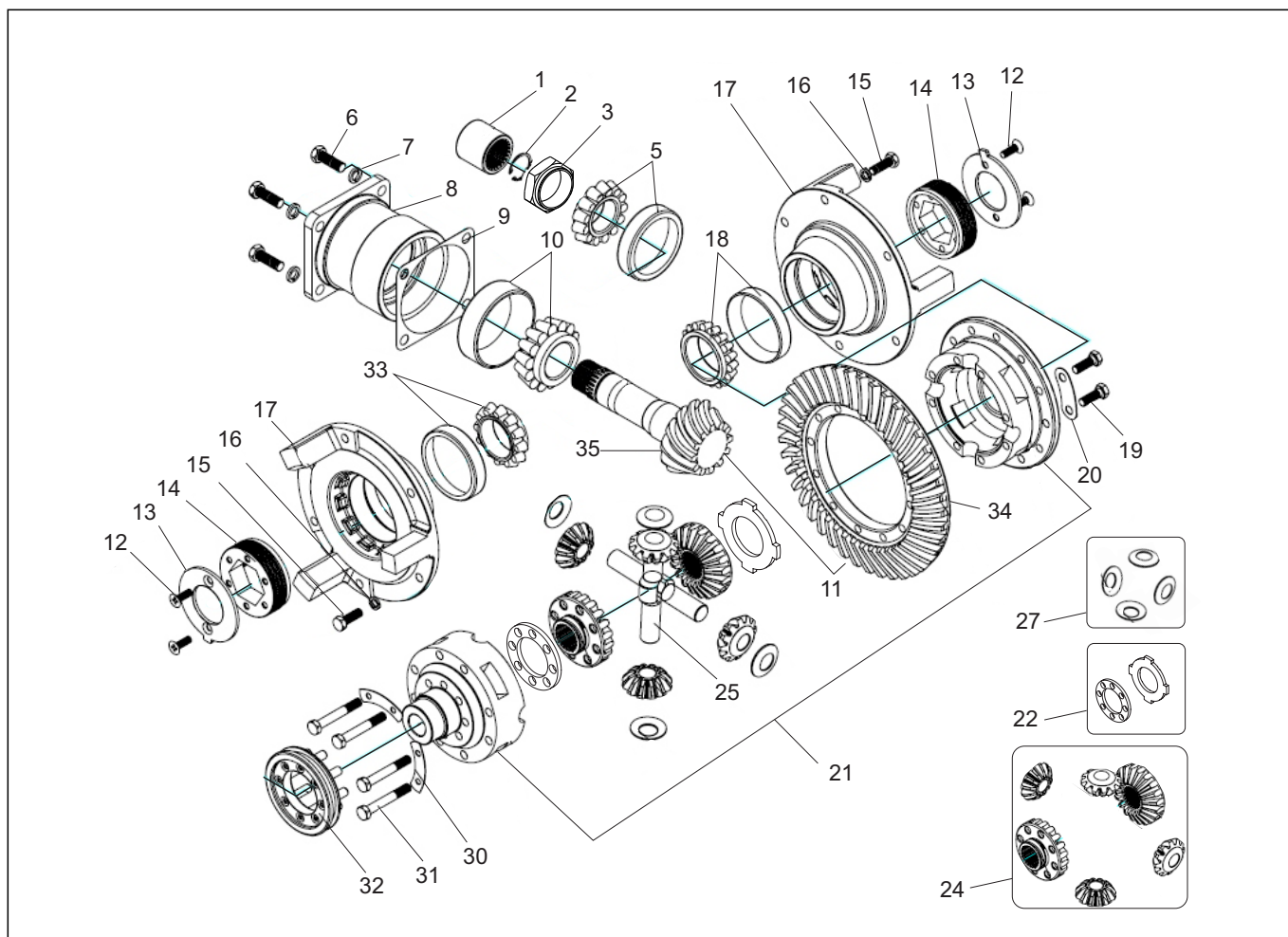
CAIXA DE MARCHAS

TRATOR T8075-4

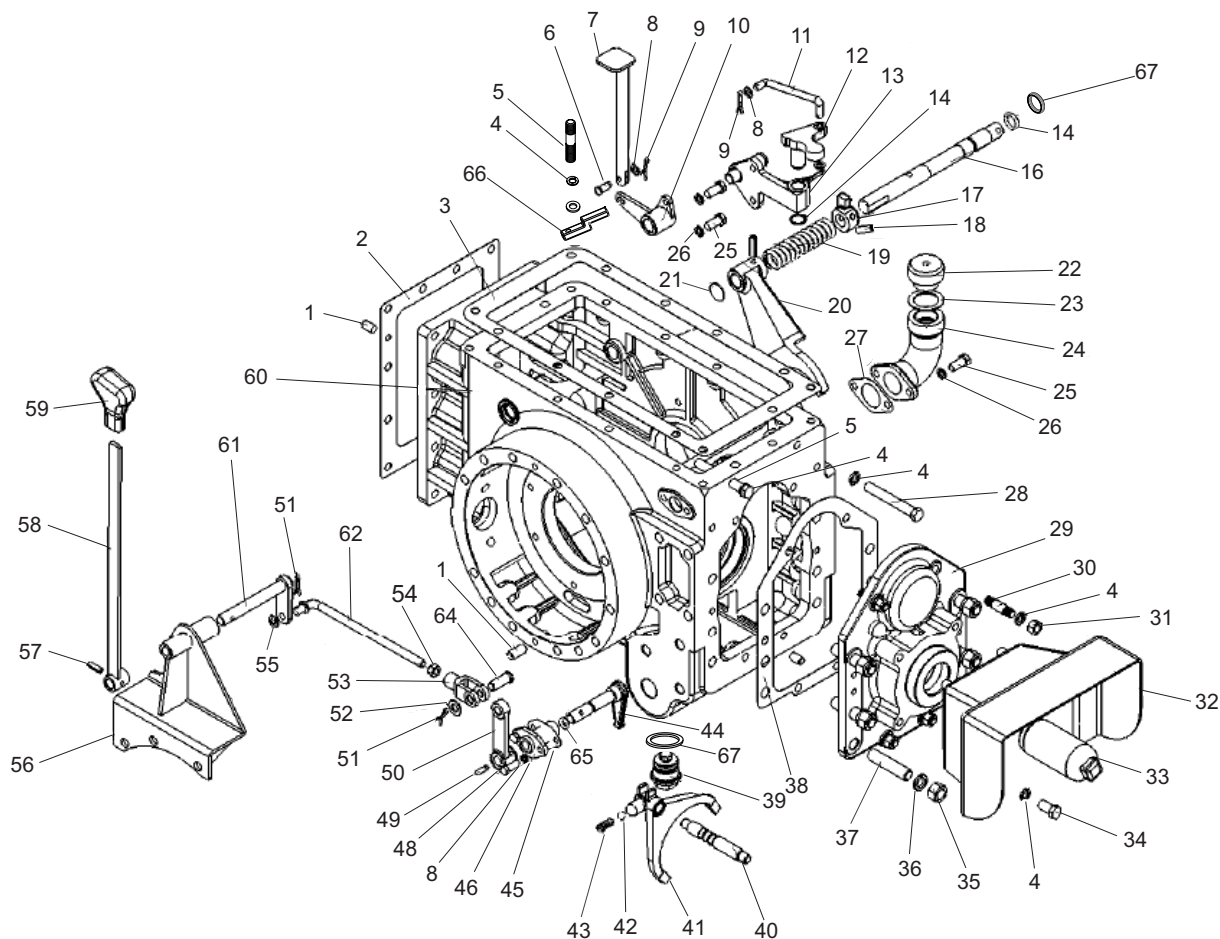
Nº	DESCRIÇÃO	CÓDIGO	QTDE
23	JUNTA INFERIOR DA CAIXA TRANSFERÊNCIA	200180160153	1
23	JUNTA INFERIOR DA CAIXA TRANSFERÊNCIA	310180160014	1
25	PARAFUSO SEXTAVADO 8.8 M8 X 25	319901010641	14
26	TAMPA LATERAL	200180160167	1
27	JUNTA DA TAMPA LATERAL	310180160022	1
27	JUNTA DA TAMPA LATERAL	200180160175	1
28	ARRUELA PRESSÃO M12	319901070392	12
29	PARAFUSO SEXTAVADO 8.8 M12 X 40	319901011001	8
30	PRISIONEIRO M12 X 55 (15 X 25)	319901030038	2
31	PORCA SEXTAVADA M12	319901020164	2
32	TAMPA DO EIXO DE TRANSMISSÃO	200180160183	1
33	TAMPA DO EIXO DO GRUPO	200180160191	1
35	PARAFUSO SEXTAVADO 8.8 M12 X 50 (ROSCA TOTAL)	319901011019	2
36	ESFERA Ø 9,50mm (3/8")	200150130034	4
37	MOLA DO GARFO POSICIONADOR DA CAIXA	200180160200	4
38	ARRUELA VEDAÇÃO COBRE M12 X 21 X 2,00mm	319902010135	4
39	PARAFUSO DE PRESSÃO DO EIXO	200180160218	4
40	COIFA DA ALAVANCA MARCHA	200180160226	1
41	GARFO DE MUDANÇA DA 3ª E 4ª	200180160234	1
42	PINO TRAVA	200180160242	2
43	PINO DE CONTENÇÃO	200180160251	1
44	GARFO POSICIONADOR SIMPLES SUPER REDUZIDA	200180160264	1
45	EIXO DO GARFO DA REDUZIDA E RÉ	200180160272	1
46	CABEÇA DESLOCADORA DA 3ª E 4ª	200180160281	1
47	EIXO DO GARFO POSICIONADOR SIMPLES SUPER REDUZIDA	200180160299	1
48	CABEÇA DESLOCADORA DA REDUZIDA E RÉ	200180160307	2
49	GARFO POSICIONADOR DA REDUZIDA E RÉ	200180160315	1
50	EIXO DO GARFO POSICIONADOR DA 1ª E 2ª	200180160323	1
51	EIXO DO GARFO POSICIONADOR DA 3ª E 4ª	200180160331	1
52	GARFO POSICIONADOR DA 1ª E 2ª	200180160340	1
54	ARRUELA PRESSÃO M6	319901070362	6
55	PARAFUSO SEXTAVADO 8.8 M5 X 16	319901011854	6
56	CHAPA DE FIXAÇÃO DA COIFA	310180160031	1
56	CHAPA DE FIXAÇÃO DA COIFA	200180160358	1
57	ALAVANCA PRINCIPAL DE MARCHA	200180160361	1
58	MANIPULO DA ALAVANCA PRINCIPAL DE MARCHA	200180160370	1
59	MANIPULO DA ALAVANCA AUXILIAR DE MARCHA	200180160388	1
60	PORCA SEXTAVADA M10	319901020156	2
61	ALAVANCA AUXILIAR MARCHA (LONGA)	310180160243	1
62	CONE DE ENCOSTO DA ALAVANCA	200180160404	2
63	PINO ELÁSTICO 8 X 26	319901050078	2
64	HASTE POSICIONADORA DE MARCHA	200180160412	2



Nº	DESCRIÇÃO	CÓDIGO	QTDE
1	LUVA DO EIXO MOTRIZ	200180180011	1
2	ANEL ELÁSTICO INTERNO Ø 20mm	319901080060	1
3	EIXO MOTRIZ	200180200018	1
4	ROLAMENTO 6406 NR	209904010702	1
4	ROLAMENTO 6406 NR	319904010328	1
5	ANEL PARA ENCOSTO ROLAMENTO 6406 NR	209901080362	1
6	ENGRENAGEM DO EIXO MOTRIZ 540 RPM (Z15)	200180180071	1
7	BUCHA ESPAÇADORA	200180180020	1
8	ENGRENAGEM DO EIXO MOTRIZ 1000 RPM (Z22)	200180180089	1
8	ENGRENAGEM EIXO MOTRIZ 540E RPM ECONÔMICA (Z17)	200180180176	1
10	ANEL ELÁSTICO EXTERNO Ø 26mm	319901080191	1
11	RETENTOR 45 X 70 X 17 MC	209902040297	1
12	ROLAMENTO 6409	209904010873	1
13	ANEL PARA ENCOSTO ROLAMENTO	200180180038	2
14	ENGRENAGEM DO EIXO TDP 1000 RPM (Z47)	200180180097	2
14	ENGRENAGEM TDP 540 RPM / ECONÔMICA (Z52)	200180180162	1
15	ROLAMENTO GAIOLA - K687834	209904010881	1
16	PISTA PARA ROLAMENTO	200180180046	2
17	EIXO DA TDP (6 ESTRIAS)	200180180105	1
18	ENGRENAGEM DO EIXO TDP ASSENTAMENTO DA LUVA (Z50)	200180180054	1



Nº	DESCRIÇÃO	CÓDIGO	QTDE
1	LUVA DE ACOPLAMENTO DO EIXO	200180190015	1
2	ANEL ELÁSTICO EXTERNO Ø 35mm	319901080051	1
3	PORCA ESPECIAL DE FIXAÇÃO DO EIXO PINHÃO	200180190193	1
5	ROLAMENTO CÔNICO DE ROLETE 30 308	319904010344	1
5	ROLAMENTO CÔNICO DE ROLETE 30 308	209904010798	1
6	PARAFUSO SEXTAVADO 8.8 M12 X 35	319901010993	4
7	ARRUELA PRESSÃO M12	319901070392	4
8	MANCAL DO EIXO PINHÃO	200180190023	1
9	CALÇO DE AJUSTE DO PINHÃO (0,10mm)	310180190057	-
9	CALÇO DE AJUSTE DO PINHÃO (0,10mm)	200180190210	-
9	CALÇO DE AJUSTE DO PINHÃO (0,15mm)	310180190081	-
9	CALÇO DE AJUSTE DO PINHÃO (0,15mm)	200180190244	-
9	CALÇO DE AJUSTE DO PINHÃO (0,30mm)	310180190023	-
9	CALÇO DE AJUSTE DO PINHÃO (0,50mm)	200180190031	-
10	ROLAMENTO CÔNICO ROLETE 32 309 B	319904010352	1
10	ROLAMENTO CÔNICO DE ROLETE 7609 E	209904010806	1
11	CJ PINHÃO E COROA	200180190228	1
12	PARAFUSO ALLEN M8 X 20 CHATA	319901010241	4
13	PLACA DE FIXAÇÃO	200180190040	2
14	PORCA ESPECIAL DE AJUSTE	200180190058	2



Nº	DESCRIÇÃO	CÓDIGO	QTDE
1	PINO GUIA 10 X 22	209901060023	8
2	JUNTA DE ACOPLAMENTO DA CAIXA MARCHA	200180200029	1
3	JUNTA DA TAMPA DO LEVANTE	310180200036	1
3	JUNTA DA TAMPA DO LEVANTE	200180200037	1
4	ARRUELA PRESSÃO M12	319901070392	26
5	PARAFUSO SEXTAVADO 8.8 M12 X 35	319901010993	17
5	PRISIONEIRO M12 X 55 (15 X 25)	319901030038	12
6	PINO 8 X 24 COM CABEÇA	209901040095	1
6	PINO 8 X 22 COM CABEÇA	319901040102	1
7	PEDAL DO BLOQUEIO	310180200044	1
7	PEDAL DO BLOQUEIO	200180200041	1
8	ARRUELA PRESSÃO M8	319901070371	3
9	CONTRA PINO 2,3 X 22,22 (3/32" X 7/8")	319901110068	3
10	BRAÇO DO PEDAL DO BLOQUEIO	200180200059	1
11	HASTE DO ACIONADOR	200180200067	1
12	ACIONADOR DO BLOQUEIO	200180200075	1
13	SUPORTE DO ACIONADOR DO BLOQUEIO	200180200083	1
14	ANEL ELÁSTICO INTERNO Ø 20mm	319901080060	2
15	ANEL O-RING 17 X 3,00	319902030408	1
16	EIXO GARFO BLOQUEIO	310180200010	1

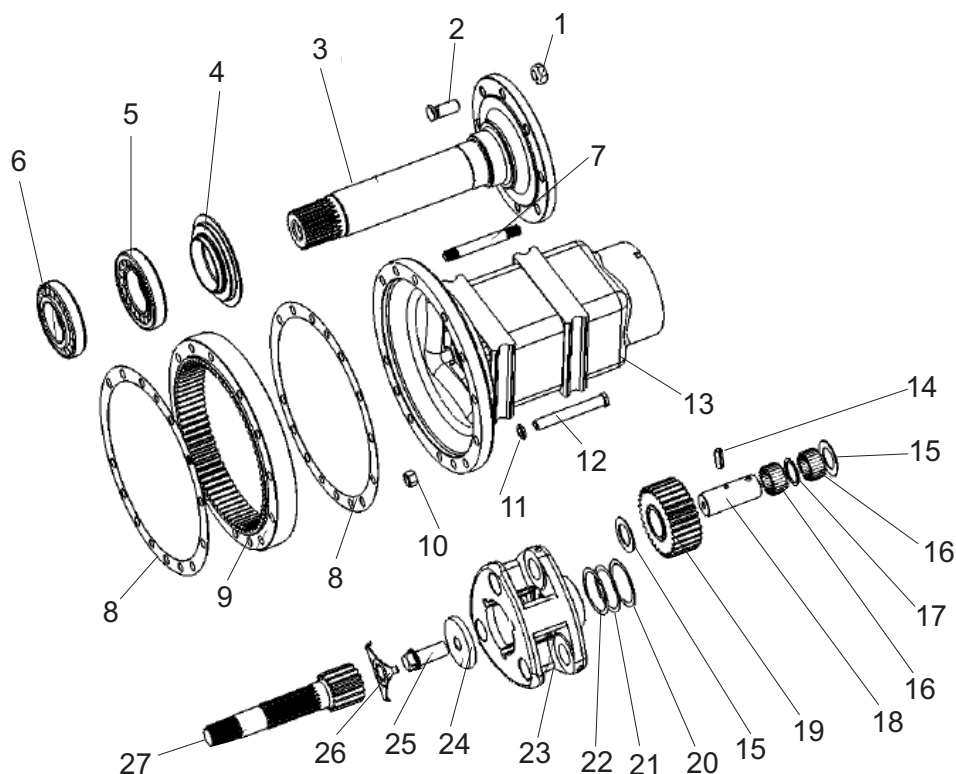
CARÇA DO EIXO TRASEIRO

TRATOR T8075-4

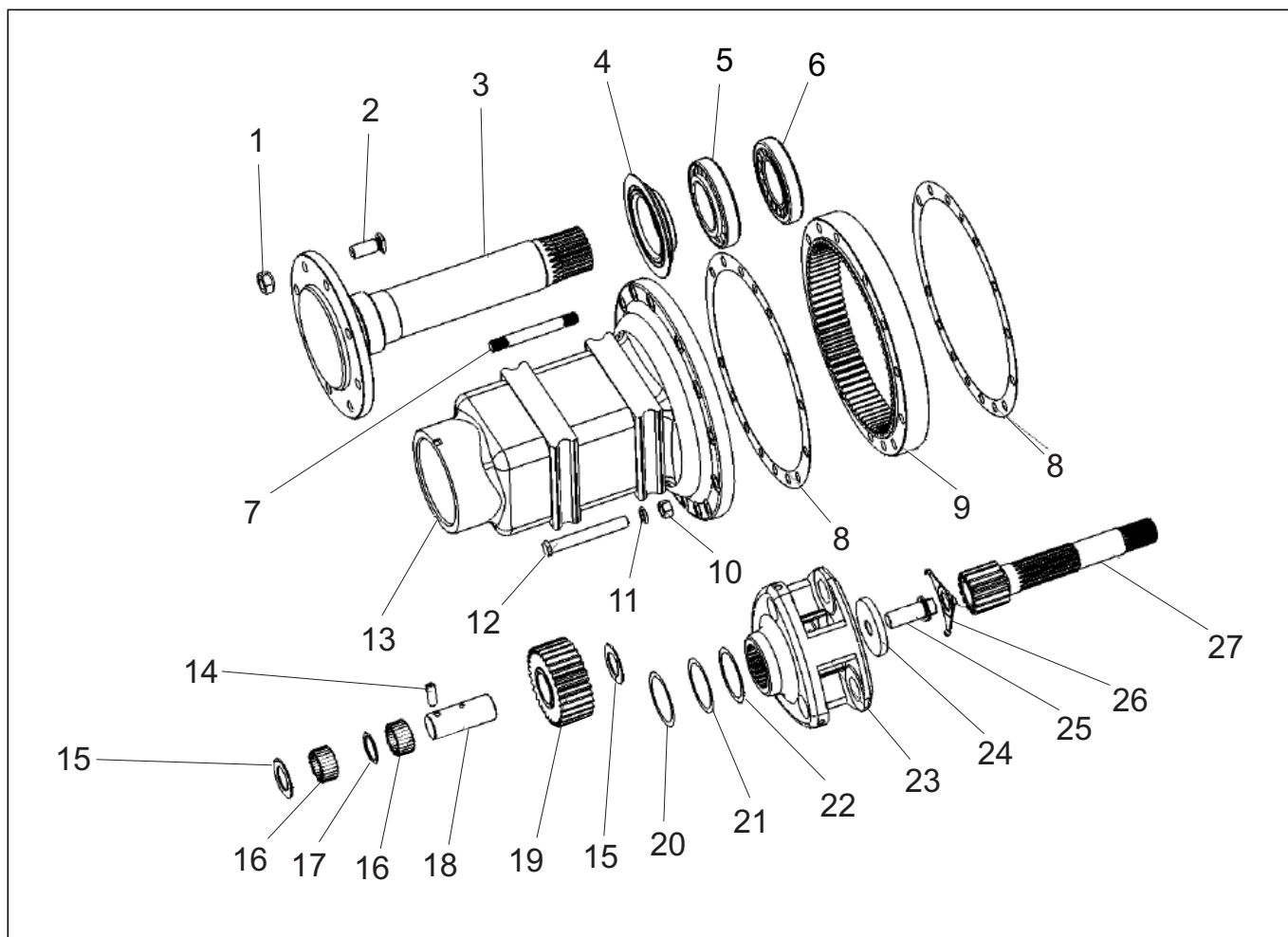
Nº	DESCRIÇÃO	CÓDIGO	QTDE
16	EIXO GARFO BLOQUEIO	310180200010	1
17	CABEÇA DE ACIONAMENTO DO BLOQUEIO	200180200091	1
18	PINO ELÁSTICO 8 X 35	209901050038	2
19	MOLA DO BLOQUEIO	200180200100	1
20	GARFO DO BLOQUEIO	200180200118	1
21	SELO Ø 28mm - EIXO BLOQUEIO	200180200126	1
21	SELO Ø 28mm - EIXO BLOQUEIO	310180200052	1
22	TAMPA DO BOCAL DE ÓLEO	200180200134	1
23	ANEL VEDAÇÃO DE BORRACHA 32 X 38 X 2	200180200148	1
24	BOCAL DE ÓLEO	200180200156	1
25	PARAFUSO SEXTAVADO 8.8 M10 X 25	319901010853	4
26	ARRUELA PRESSÃO M10	319901070384	16
27	JUNTA DO BOCAL DE ÓLEO	200180200253	1
27	JUNTA DO BOCAL DE ÓLEO	310180200066	1
29	TAMPA TRASEIRA	200180200261	1
31	PORCA SEXTAVADA M12 (ROSCA 1,25mm)	209901020317	4
32	PROTETOR TDP	200180200164	1
32	PROTETOR TDP	310180200074	1
33	TAMPA EIXO TDP	200180200172	1
34	PARAFUSO SEXTAVADO 8.8 M12 X 25	319901010985	4
35	PORCA SEXTAVADA M16 MA (ROSCA 2,0mm)	319901020207	18
36	ARRUELA PRESSÃO M16	319901070419	6
37	PARAFUSO SEXTAVADO 8.8 M16 X 40 - MA	319901010977	6
38	JUNTA DA TAMPA TRASEIRA	310180200082	1
38	JUNTA DA TAMPA TRASEIRA	200180200270	1
39	DRENO DO ÓLEO	200180200288	2
40	EIXO DO GARFO DA TDP	200180200181	1
41	GARFO DA TDP	200180200199	1
42	ESFERA Ø 9,50 (3/8")	200150130034	1
43	MOLA DA TDP	200180200207	1
44	POSICIONADOR DO GARFO DA TDP	200180200231	1
45	JUNTA PARA FLANGE ALAVANCA	200150130191	1
46	FLANGE DO GARFO DA TDP	200180200215	1
48	PARAFUSO SEXTAVADO 8.8 M8 X 25	319901010641	1
49	PINO ELÁSTICO 6 X 30	319901050141	1
50	BRAÇO DO GARFO DA TDP	200180200296	2
52	ARRUELA DO EIXO	200180200304	1
53	HASTE DE LIGAÇÃO	200180200312	2
54	PORCA DA BARRA DE LIGAÇÃO	200180200321	1
55	ARRUELA DA BARRA	200180200339	1
56	BASE ALAVANCA ACIONAMENTO	200180200342	1
57	PINO ELÁSTICO 6 X 30	319901050141	1

CARÇAÇA DO EIXO TRASEIRO
TRATOR T8075-4

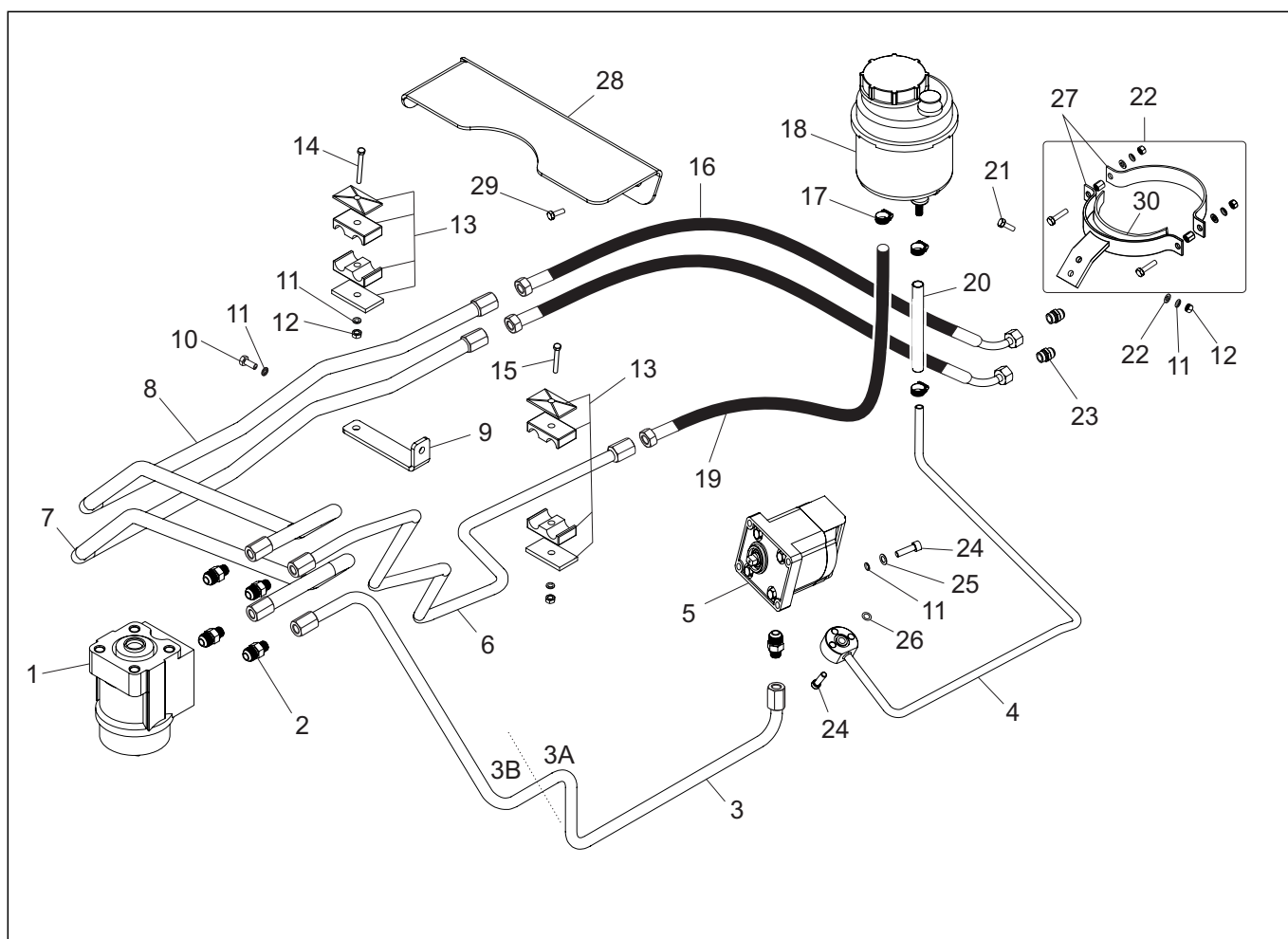
N°	DESCRIÇÃO	CÓDIGO	QTDE
58	ALAVANCA DE ACIONAMENTO	200180200351	1
59	MANIPULO DA ALAVANCA DE ACIONAMENTO	200180200369	1
60	CAIXA TRANSMISSÃO	310180200148	1
61	BARRA ACIONAMENTO	200180200385	1
62	BARRA LIGAÇÃO	200180200393	1
63	PINO GUIA 10 X 22	209901060023	4
64	PINO DA HASTE	200180200401	1
65	ANEL O-RING 10,77 X 2,62	319902030152	1
66	TRAVA PEDAL BLOQUEIO	310180200091	1
67	ANEL O-RING 17,2 X 3	319902030673	2
67	ANEL O-RING 17 X 3,00	319902030408	2



Nº	DESCRIÇÃO	CÓDIGO	QTDE
1	PORCA SEXTAVA PARA PONTA DE EIXO	209901020350	8
2	PARAFUSO PARA PONTA DE EIXO	200180210026	8
3	PONTA DO EIXO TRASEIRO	200180210018	1
4	CJ RETENTOR 85 X 125 X 12/25 MC	200180210030	1
4	RETENTOR 85 X 125 X 12 LX (COM MOLTA)	319902040401	1
5	ROLAMENTO CÔNICO ROLETE 30 214	209904010831	1
5	ROLAMENTO CÔNICO ROLETE 30 214 NJ	319904010395	1
6	ROLAMENTO CÔNICO ROLETE 30 213	209904010822	1
8	JUNTA PARA CARÇAÇA PONTA EIXO TRASEIRO E TAMPA FREIO	200180210048	2
8	JUNTA PARA CARÇAÇA PONTA EIXO TRASEIRO E TAMPA FREIO	310180250018	2
9	ENGRENAGEM CARÇAÇA DA PLANETÁRIA	200180210056	1
10	PORCA SEXTAVADA M14	319901020172	2
11	ARRUELA PRESSÃO M14	319901070401	13
13	CARÇAÇA DA PONTA DO EIXO DIREITO	310180210019	1
15	ARRUELA DE ENCOSTO DA ENGRENAGEM PLANETÁRIA	200180210064	6
16	AGULHA 5 X 23,8 PARA ROLAMENTO DE AGULHA	209904020041	150
17	ARRUELA DE ENCOSTO PARA ROLAMENTO DE AGULHA 5 X 23	209901070334	3
18	EIXO DA PLANETÁRIA	200180210072	3
19	ENGRENAGEM PLANETÁRIA	200180210081	3
20	CALÇO DE AJUSTE - 0,1mm	310180210027	1



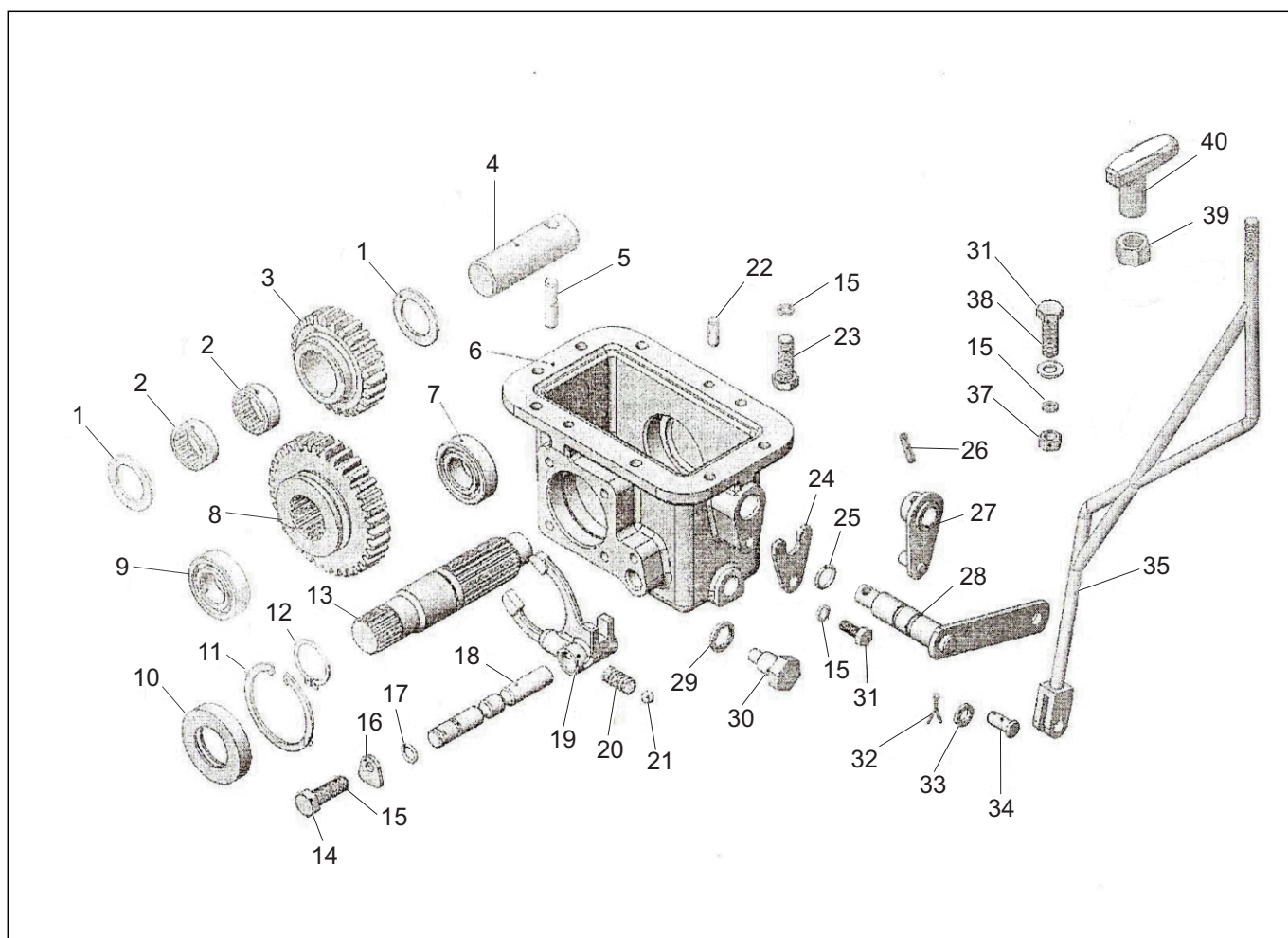
Nº	DESCRIÇÃO	CÓDIGO	QTDE
1	PORCA SEXTAVADA PARA PONTA DE EIXO	209901020350	8
2	PARAFUSO PARA PONTA DE EIXO	200180210026	8
3	PONTA DO EIXO TRASEIRO	200180210018	1
4	CJ RETENTOR 85 X 125 X 12/25 MC	200180210030	1
4	RETENTOR 85 X 125 X 12 LX (COM MOLTA)	319902040401	1
5	ROLAMENTO CÔNICO ROLETE 30 214	209904010831	1
5	ROLAMENTO CÔNICO ROLETE 30 214 NJ	319904010395	1
6	ROLAMENTO CÔNICO ROLETE 30 213	209904010822	1
8	JUNTA PARA CARÇAÇA PONTA EIXO TRASEIRO E TAMPA FREIO	200180210048	2
8	JUNTA PARA CARÇAÇA PONTA EIXO TRASEIRO E TAMPA FREIO	310180250018	2
9	ENGRENAGEM CARÇAÇA DA PLANETÁRIA	200180210056	1
10	PORCA SEXTAVADA M14	319901020172	2
11	ARRUELA PRESSÃO M14	319901070401	13
13	CARÇAÇA DA PONTA DO EIXO ESQUERDO	310180220011	1
15	ARRUELA DE ENCOSTO DA ENGRENAGEM PLANETÁRIA	200180210064	6
16	AGULHA 5 X 23,8 PARA ROLAMENTO DE AGULHA	209904020041	150
17	ARRUELA DE ENCOSTO PARA ROLAMENTO DE AGULHA 5 X 23	209901070334	3
18	EIXO DA PLANETÁRIA	200180210072	3
19	ENGRENAGEM PLANETÁRIA	200180210081	1
20	CALÇO DE AJUSTE - 0,1mm	310180210027	1



Nº	DESCRIÇÃO	CÓDIGO	QTDE
1	VÁLVULA HIDROSTÁTICA	310150190042	1
2	NIPLE 7/8" - 14 (JIC 37o) X M18 (ROSCA 1,5mm)	310180230155	5
3	TUBO BOMBA PARA VÁLVULA HIDROSTÁTICA - A	310180230082	1
3	TUBO PRIMÁRIO BOMBA PARA VÁLVULA HIDROSTÁTICA - B	310180230171	1
3	TUBO SECUNDÁRIO BOMBA PARA VÁLVULA HIDROSTÁTICA - B	310180230180	1
4	TUBO BOMBA DE DIREÇÃO - RESERVATÓRIO - A	310180230031	1
4	TUBO BOMBA DE DIREÇÃO - RESERVATÓRIO - B	310180230195	1
5	BOMBA DIREÇÃO	310150190395	1
6	TUBO HIDROSTÁTICO - RESERVATÓRIO	310180230023	1
7	TUBO HIDROSTÁTICA - CILINDRO DIREÇÃO DIREITO	310180230040	1
8	TUBO HIDROSTÁTICA - CILINDRO DIREÇÃO ESQUERDO	310180230010	1
9	SUPORTE FRONTAL FIXAÇÃO TUBO	310180230058	1
9	SUPORTE TRASEIRO FIXAÇÃO TUBO HIDRÁULICO	310180230074	1
10	PARAFUSO SEXTAVADO 8.8 M8 X 20	319901010632	1
11	ARRUELA PRESSÃO M8	319901070371	9
12	PORCA SEXTAVADA M8 (ROSCA 1,25mm)	319901020148	4
13	CJ ABRAÇADEIRA P/ FIXAÇÃO TUBO HIDRÁULICO Ø 16mm DUPLA	310181230109	2
14	PARAFUSO SEXTAVADO 8.8 M8 X 55	319901010700	1
15	PARAFUSO SEXTAVADO 8.8 M8 X 40 (ROSCA TOTAL)	319901010675	1
16	MANGUEIRA E CONDUÍTE CILINDRO DE DIREÇÃO (86mm)	310180230139	2

TUBULAÇÃO DA DIREÇÃO HIDRÁULICA
TRATOR T8075-4

Nº	DESCRIÇÃO	CÓDIGO	QTDE
17	ABRAÇADEIRA ROSCA SEM FIM 19 - 27	319901090071	1
18	RESERVATÓRIO ÓLEO (PLÁSTICO) COM TAMPA	310150190379	1
19	MANGUEIRA HIDROSTÁTICO - RESERVATÓRIO DIREÇÃO	310180230066	1
20	MANGUEIRA DE BORRACHA 3/4"	319903010243	1
21	PARAFUSO SEXTAVADO 8.8 M8 X 25	319901010641	2
22	CJ SUPORTE FIXAÇÃO RESERVATÓRIO DE ÓLEO HIDRÁULICO	310180230121	1
23	NIPLE 3/4" -16 (JIC 37o) X M18 (ROSCA 1,25mm)	310180230147	2
24	PARAFUSO ALLEN M8 X 30	319901010322	7
25	ARRUELA LISA M8 X 17 X 1,5	319901070125	4
26	ANEL O-RING 23,47 X 2,65	209902030037	1
27	SUPORTE DE RESERVATÓRIO DE ÓLEO HIDRÁULICO	310180230091	1
28	PROTEÇÃO MANGUEIRAS DO CILINDRO DE DIREÇÃO	310180080471	1
29	PARAFUSO SEXTAVADO 8.8 M10 X 20	319901010845	2
30	PERFIL BORRACHA (25 X 6)	319902020019	1

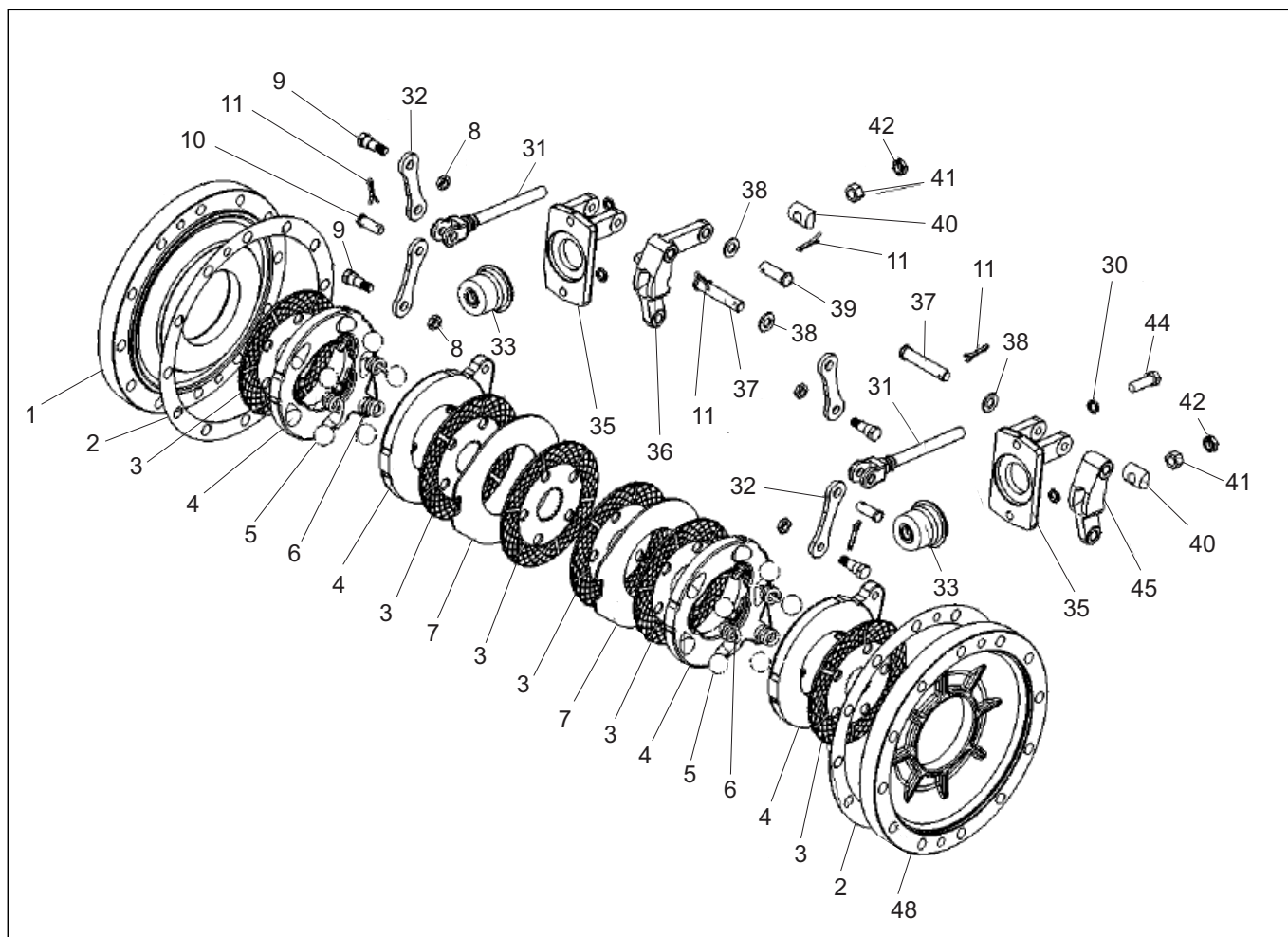


Nº	DESCRIÇÃO	CÓDIGO	QTDE
1	ARRUELA DE ENCOSTO DA CAIXA TRANSFERÊNCIA	200180240010	2
2	ROLAMENTO GAIOLA 30 X 40 X 18mm	209904010711	2
3	ENGRENAGEM SUPERIOR DA CAIXA TRANSFERÊNCIA (Z 26)	200180240028	1
4	EIXO DA ENGRENAGEM SUPERIOR	200180240036	1
6	CARCAÇA DA CAIXA TRANSFERÊNCIA	200180240040	1
7	ROLAMENTO 6305 C3 (SEM BLINDAGEM)	319904010719	1
8	ENGRENAGEM DA CAIXA DE TRANSFERÊNCIA (Z 34)	200180240171	1
8	ENGRENAGEM DA CAIXA TRANSFERÊNCIA (Z 36)	200180240058	1
8	ENGRENAGEM DA CAIXA TRANSFERÊNCIA (Z 33)	200180240155	1
9	ROLAMENTO 6007 C3	209904010304	1
9	ROLAMENTO 6007 C3	319904010409	1
10	RETENTOR 35 X 62 X 12 COM MOLLA - FB	209902040289	1
10	RETENTOR 35 X 62 X 12	319902040326	1
11	ANEL ELÁSTICO INTERNO Ø 72mm	319901080183	1
12	ANEL ELÁSTICO EXTERNO Ø 35mm	319901080051	1
13	EIXO DA CAIXA TRANSFERÊNCIA	310180240018	1
14	PARAFUSO SEXTAVADO 8.8 M8 X 16	319901010624	1
15	ARRUELA PRESSÃO M8	319901070371	12
16	CHAPA DO EIXO DO GARFO DE MUDANÇA	200180240066	1
17	ANEL O-RING 10,77 X 2,62	319902030152	1

CAIXA DE TRANSFERÊNCIA 4X4

TRATOR T8075-4

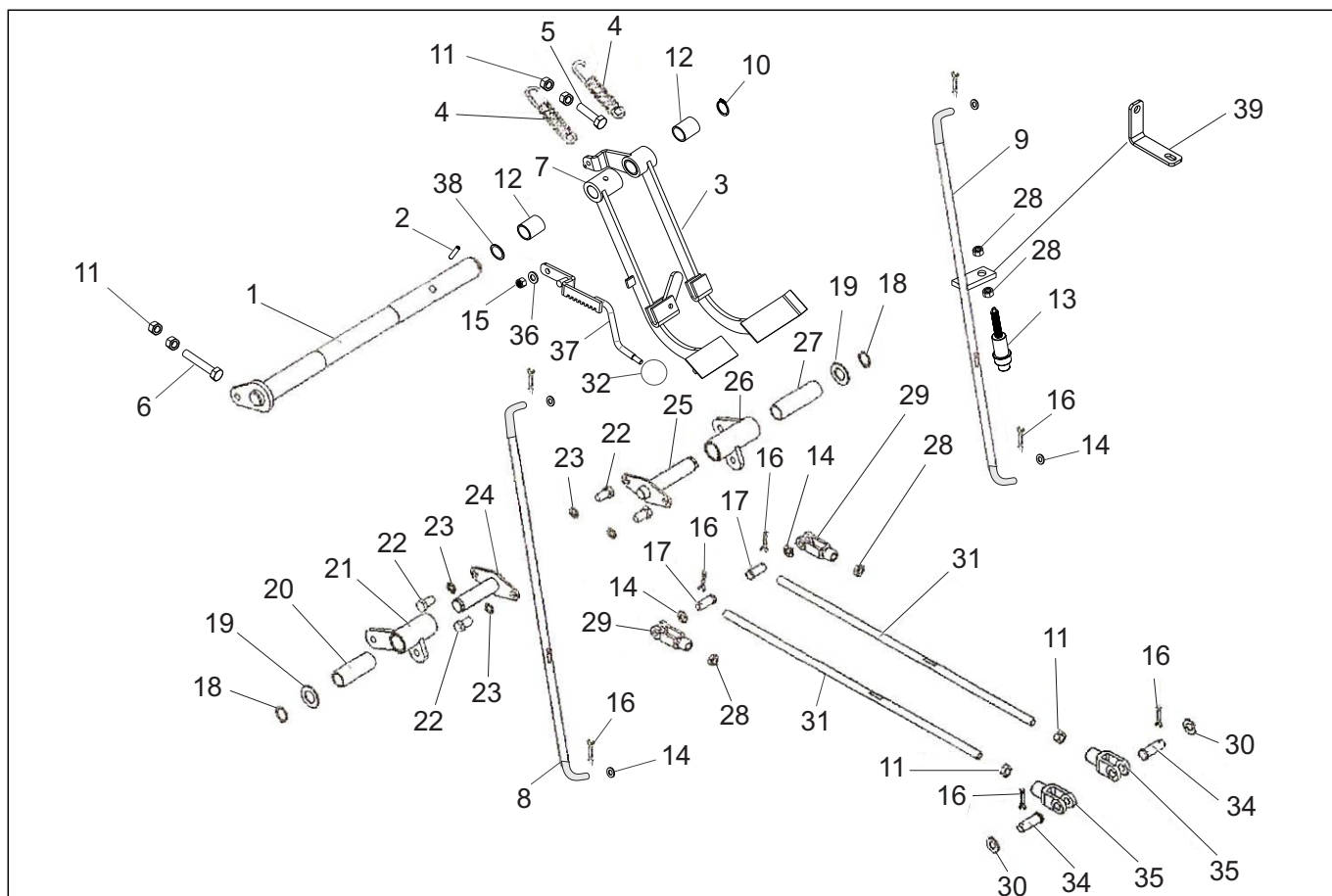
Nº	DESCRIÇÃO	CÓDIGO	QTDE
18	EIXO DO GARFO POSICIONADOR DA CAIXA TRANSFERÊNCIA	200180240074	1
19	GARFO POSICIONADOR DA CAIXA TRANSFERÊNCIA	200180240082	1
20	MOLA DO GARFO POSICIONADOR DA CAIXA	200180160200	1
21	ESFERA Ø 9,50mm (3/8")	200150130034	1
22	PINO GUIA 8 X 22	209901060460	2
23	PARAFUSO SEXTAVADO 8.8 M8 X 30	319901010659	8
24	TRAVA POSICIONADORA	200150210134	1
25	ARRUELA VEDAÇÃO EMBORRACHADA M16	209902010122	1
26	PINO ELÁSTICO 6 X 28	209901050135	1
27	BRAÇO POSICIONADOR	200180240091	1
28	POSICIONADOR DO GARFO	200180240109	1
29	ANEL VEDAÇÃO DE BORRACHA 16 X 22 X 3	200180240117	1
30	PARAFUSO DE DRENO	200180240125	1
31	PARAFUSO SEXTAVADO 8.8 M8 X 20	319901010632	3
32	CONTRA 3,1 X 38 (1/8" X 1" 1/2")	319901110033	1
33	ARRUELA LISA M10 X 21 X 2,0	319901070133	1
33	ARRUELA LISA M10 X 21 X 2,0	209901070372	1
35	ALAVANCA DE CONTROLE	310180240026	1
35	ALAVANCA DE CONTROLE	200180240133	1
37	PORCA SEXTAVADA M8 (ROSCA 1,25mm)	319901020148	2
38	ARRUELA LISA M8 X 12 X 1,5	319901070621	2
39	PORCA SEXTAVADA M10 (ROSCA 1,0)	209901020025	1
40	MANÍPULO DA ALAVANCA DA CAIXA TRANSFERÊNCIA	200180240147	1
40	MANÍPULO DA ALAVANCA DA CAIXA TRANSFERÊNCIA	310180240034	1



Nº	DESCRIÇÃO	CÓDIGO	QTDE
1	TAMPA DIREITA FREIO	310180250030	1
2	JUNTA DA TAMPA DO FREIO	200180250115	2
2	JUNTA PARA CARÇAÇA PONTA EIXO TRASEIRO E TAMPA FREIO	310180250018	2
3	DISCO FREIO	200180250018	8
4	CHAPA DE ACIONAMENTO	200180250026	4
5	ESFERA Ø 22,23mm (7/8")	200150220011	10
6	MOLA PARA RETORNO HASTE DE ACIONAMENTO DO FREIO	200150220020	6
7	CHAPA SEPARADORA	200180250042	4
8	PORCA SEXTAVADA M10 (ROSCA 1,0)	209901020025	4
9	PARAFUSO PARA FIXAÇÃO HASTE ACIONAMENTO FREIO	200150220033	4
10	PINO 10 X 40 COM CABEÇA	209901040049	2
11	CONTRA PINO 3,1 X 19,0 (1/8" X 3/4")	319901110259	5
30	ARRUELA PRESSÃO M10	319901070384	2
31	HASTE AJUSTE SISTEMA FREIO	200180250051	2
33	RETENTOR 14,2 X 50,65 X 50,7 X 46	310180250064	2
35	SUPORTE DO BALANCIM	200180250072	2
36	BALANCIM DIREITO DO FREIO	200180250081	1
37	PINO 12X 70 COM CABEÇA	209901040087	2
38	ARRUELA LISA M12 X 24 X 2,5	319901070141	3
39	PINO 12 X 40 COM CABEÇA	209901040079	1

SISTEMA DE FREIO**TRATOR T8075-4**

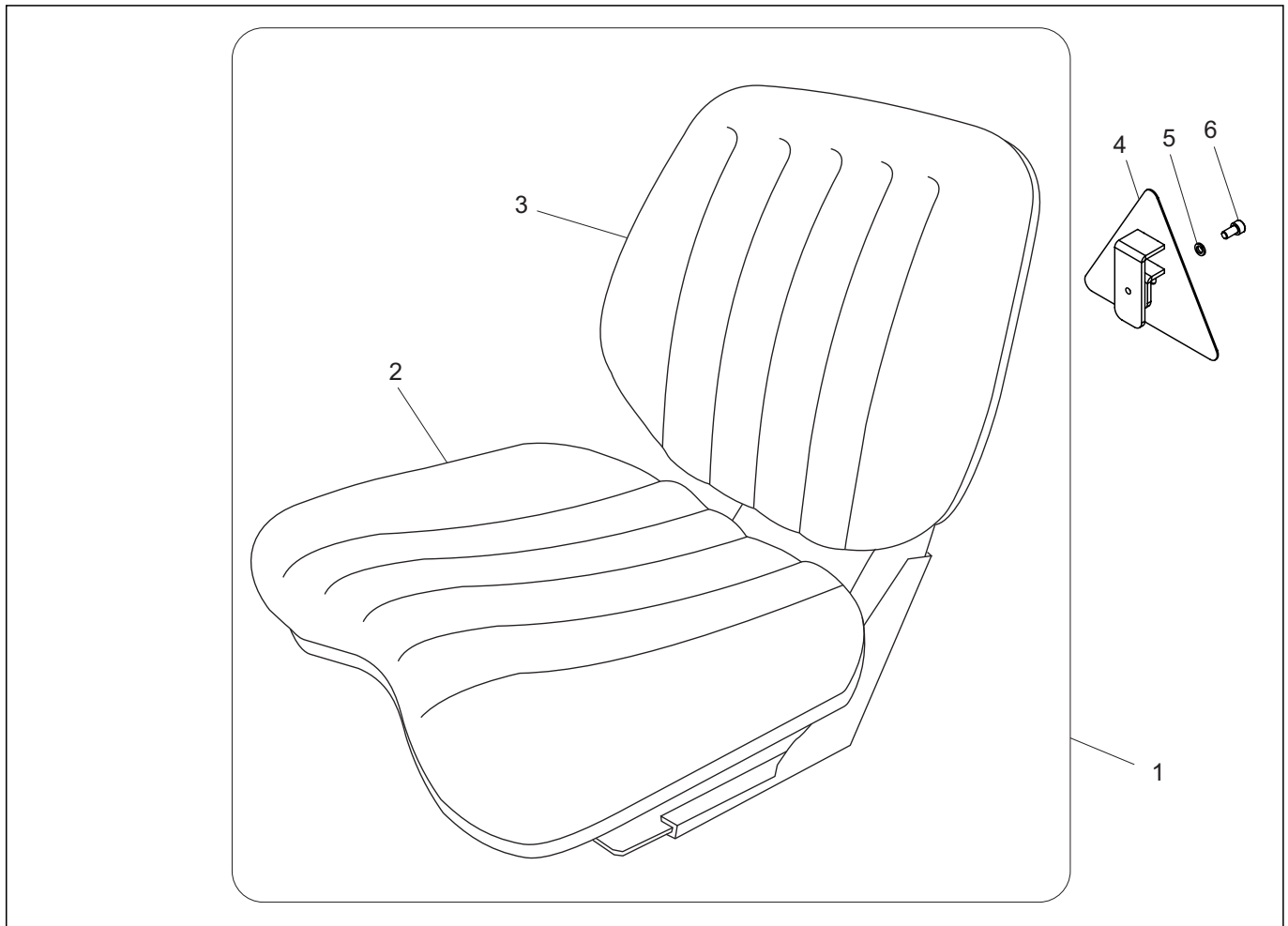
Nº	DESCRIÇÃO	CÓDIGO	QTDE
40	BUCHA PARA ALINHAMENTO	200150380076	2
41	PORCA SEXTAVADA M12	319901020164	2
44	PARAFUSO SEXTAVADO 8.8 M10 X 35	319901010870	4
45	BALANCIM ESQUERDO DO FREIO	200180250099	1
46	PINO 8 X 18 COM CABEÇA	209901040138	1
47	ARRUELA LISA M8 X 17 X 1,5	319901070125	1
48	TAMPA ESQUERDA FREIO	310180250048	1



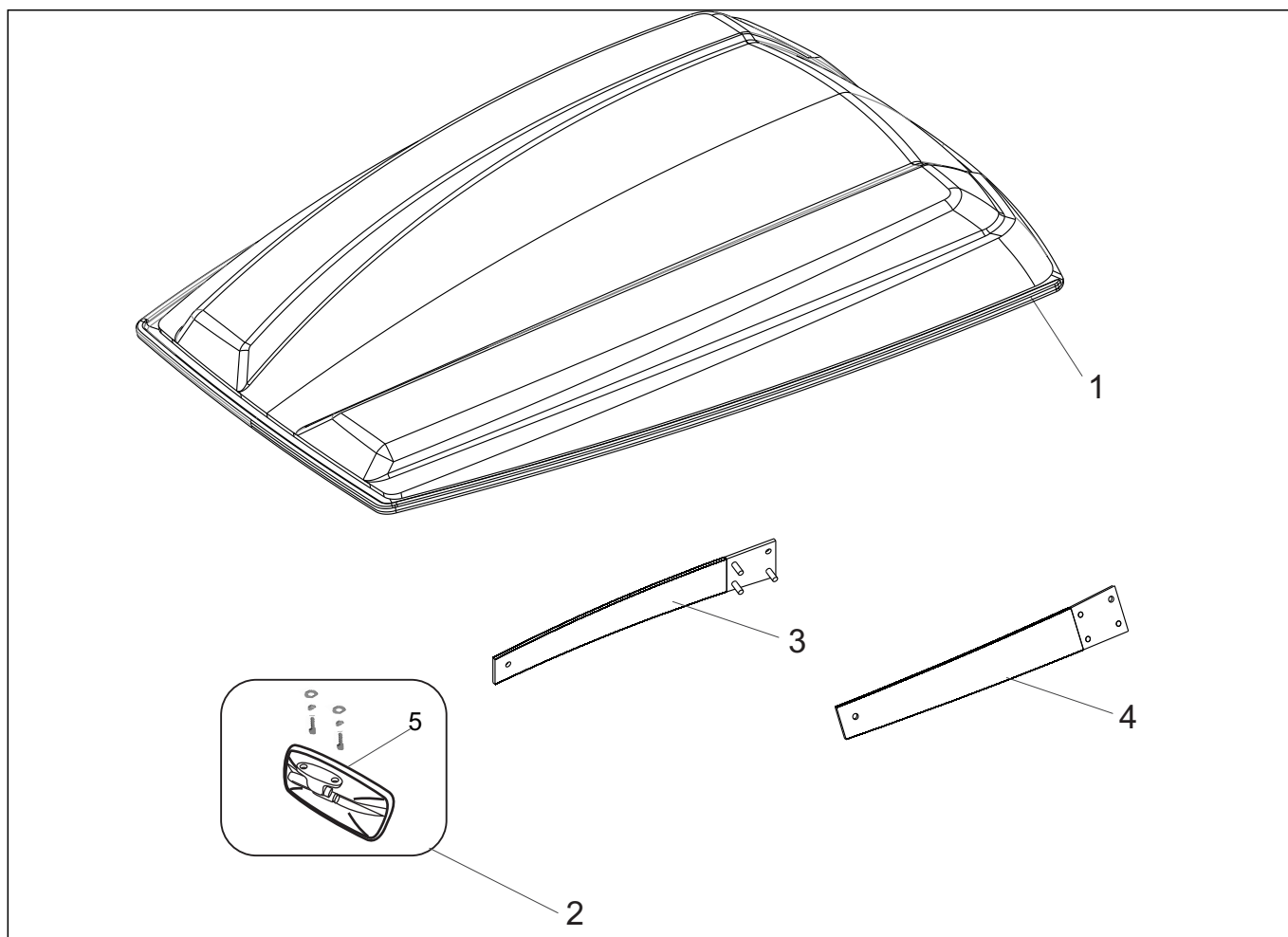
Nº	DESCRIÇÃO	CÓDIGO	QTDE
1	EIXO DOS PEDAIS - B	310180260059	1
1	EIXO DOS PEDAIS - A	310180260130	1
2	PINO ELÁSTICO 10 X 50	319901050124	1
3	CJ PEDAL DO FREIO DIREITO - B	310180260272	1
4	MOLA DO PEDAL	310180260075	2
5	PARAFUSO SEXTAVADO 8.8 M10 X 40 - (ROSCA TOTAL)	319901010888	1
7	CJ PEDAL DO FREIO ESQUERDO - B	310180260264	1
8	BARRA DO FREIO ESQUERDO	310180260091	1
9	BARRA DO FREIO DIREITO	310180260148	1
10	ANEL ELÁSTICO EXTERNO Ø 26mm	319901080191	1
11	PORCA SEXTAVADA M10	319901020156	6
12	BUCHA TECNIL DO PEDAL FREIO - A	310180260105	1
12	BUCHA DO PEDAL FREIO - B	310180260156	2
13	INTERRUPTOR PARA LUZ FREIO	200150290176	1
14	ARRUELA LISA M10 X 21 X 2,0	319901070133	6
14	ARRUELA LISA M10 X 21 X 2,0	209901070372	6
15	PORCA AUTOTRAVANTE M12 (ROSCA MA)	319901020223	1
16	CONTRA PINO 3,2 X 20	209901110062	8
17	PINO 10 X 32 COM CABEÇA	209901040031	2
18	ANEL ELÁSTICO EXTERNO Ø 18MM	209901080215	2
20	BUCHA BRAÇO EIXO FREIO ESQUERDO	200180260028	1

MECANISMO DO FREIO**TRATOR T8075-4**

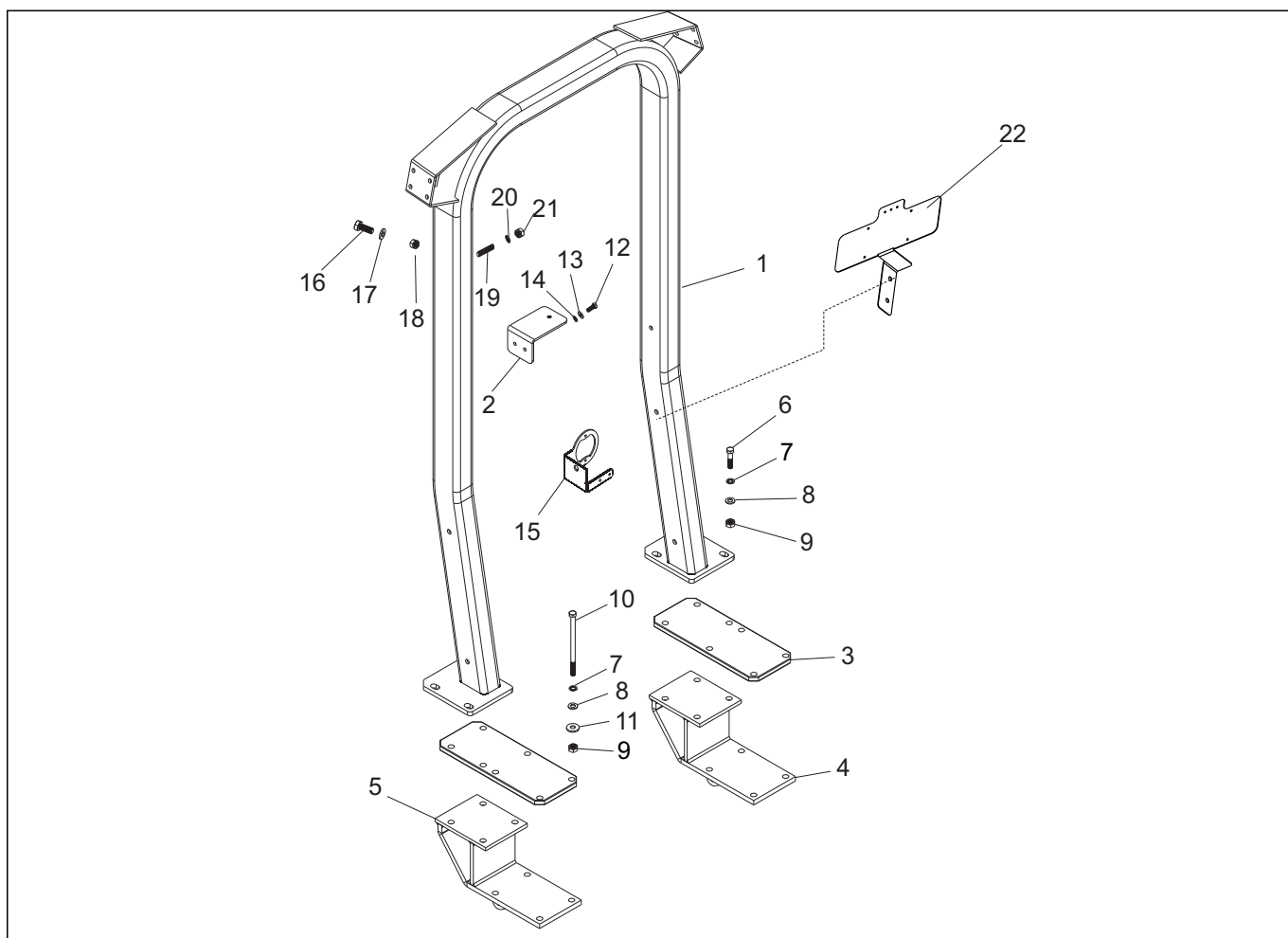
Nº	DESCRIÇÃO	CÓDIGO	QTDE
21	BRAÇO EIXO FREIO ESQUERDO	310180260016	1
22	PARAFUSO SEXTAVADO 8.8 M10 X 20	319901010845	1
23	ARRUELA LISA M10 X 21 X 2,0	319901070133	4
23	ARRUELA LISA M10 X 21 X 2,0	209901070372	4
24	SUPORTE BRAÇO DO EIXO DO FREIO ESQUERDO	310180260024	4
25	SUPORTE BRAÇO DO EIXO DO FREIO DIREITO	310180260032	1
26	BRAÇO EIXO FREIO DIREITO	310180260191	1
26	BRAÇO EIXO FREIO DIREITO	310181260041	1
27	BUCHA BRAÇO EIXO FREIO DIREITO	200180260031	1
28	PORCA SEXTAVADA M10 (ROSCA 1,0)	209901020025	6
29	TERMINAL PARA HASTE DE LIGAÇÃO - ROSCA FINA ESQUERDA	200180260040	2
30	ARRUELA LISA M12 X 24 X 2,5	319901070141	2
31	BARRA DO FREIO	310180260370	2
32	MANÍPULO ESFÉRICO	310218010221	1
34	PINO 12 X 40 COM CABEÇA	209901040079	2
35	HASTE TRASEIRA - ROSCA GROSSA DIREITA	200180260074	2
36	ARRULA LISA M12 X 24 X 2,5	319901070141	1
37	ALAVANCA FREIO DE MÃO	310180260113	1
38	ARRUELA TECNIL 42 X 30 X 2	310180260121	-
38	ARRUELA TECNIL 42 X 30 X 1,0	310180260213	-
38	ARRUELA TECNIL 42 X 30 X 1,5	310180260221	-
39	SUPORTE INTERRUPTOR DO FREIO	310180260164	1



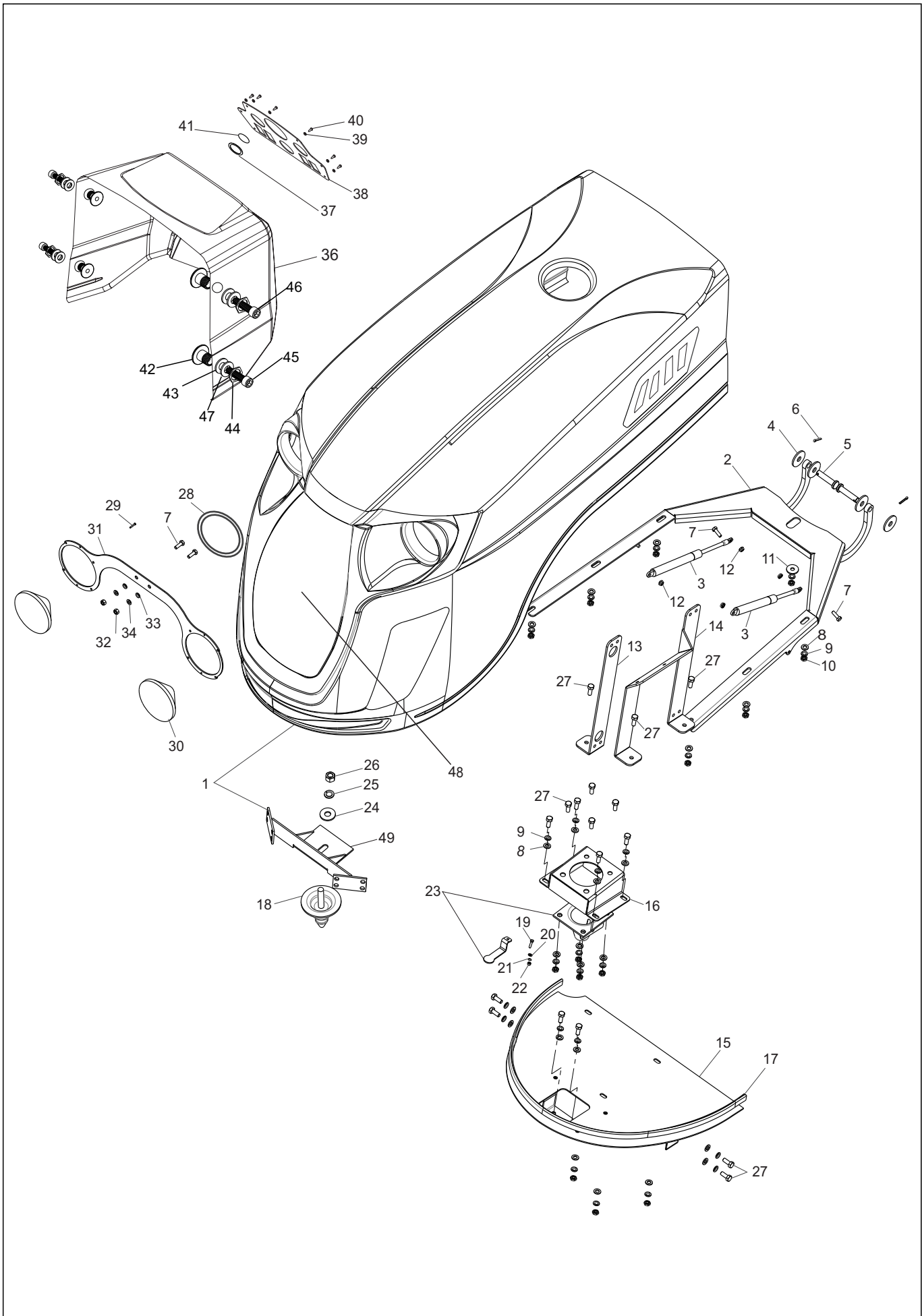
Nº	DESCRIÇÃO	CÓDIGO	QTDE
1	BANCO PARA OPERADOR SEM BRAÇO APOIO	310150230111	1
2	PARTE INFERIOR PARA ASSENTO BANCO	310150230090	1
3	ENCOSTO PARA ASSENTO BANCO	310150230103	1
4	CJ SUPORTE ADESIVO VEICULO LENTO "!"	310150230120	1
5	ARRUELA PRESSÃO M8	319901070371	1
6	PARAFUSO ALLEN M8 X 16 (ABAULADO)	319901012176	1



Nº	DESCRIÇÃO	CÓDIGO	QTDE
1	TOLDO (TETO)	310180280010	1
1	TOLDO (TETO)	200180280015	1
2	ESPELHO RETROVISOR	310150240036	1
3	SUPORE DO TOLDO (EPC) DIREITO	310180280029	1
4	SUPORE DO TOLDO (EPC) ESQUERDO	310180280032	1
5	ESPELHO RETROVISOR (CONVEXO)	310150240109	2

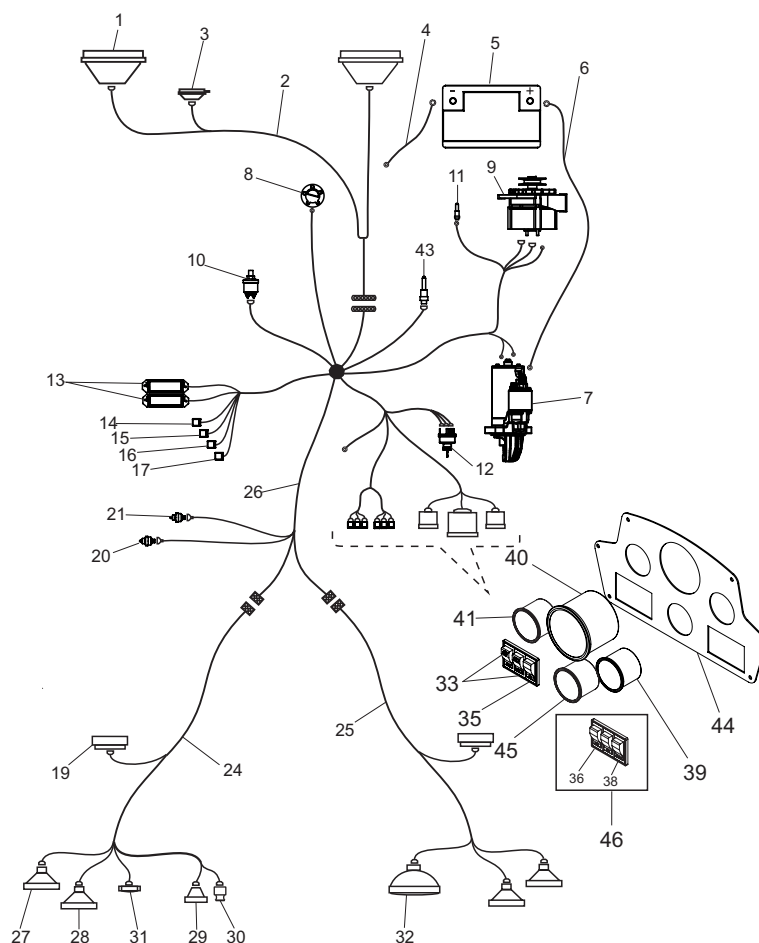


Nº	DESCRIÇÃO	CÓDIGO	QTDE
1	SANTO ANTÔNIO (EPC) - A	310180290071	1
1	SANTO ANTÔNIO (EPC) - B	310180290104	1
2	SUPORE FAROL DE TRABALHO	310180290021	1
3	BASE PARA SANTO ANTÔNIO	310180290015	2
4	SUPORE DA BASE ESQUERDA DO SANTO ANTÔNIO - B	310180290031	1
5	SUPORE DA BASE DIREITA DO SANTO ANTÔNIO	310180290058	1
6	PARAFUSO SEXTAVADO 8.8 M16 X 65 (ROSCA 2,0MM)	319901010586	6
7	ARRUELA PRESSÃO M16	319901070419	14
8	ARRUELA LISA M16 X 30 X 2,5	319901070150	14
9	PORCA SEXTAVADA M16 MA (ROSCA 2,0mm)	319901020207	14
10	PARAFUSO SEXTAVADO M16 X 230 - MA (ZINCADO)	319901011714	8
11	ARRUELA LISA M16,5 X 36 X 2,5	319901070549	8
12	PARAFUSO SEXTAVADO 8.8 M8 X 25	319901010641	2
13	ARRUELA LISA M8 X 20 X 3,0	319901070295	2
14	ARRUELA PRESSÃO M8	319901070371	2
15	SUPORE SIRENE LUZ RÉ	310150280011	1
16	PARAFUSO SEXTAVADO 8.8 M6 X 30	319901010446	1
17	ARRUELA LISA M6 X 18 X 1,5	319901070435	1
18	ABRAÇADEIRA DE BORRACHA 10 (FURO 6)	319901090144	1

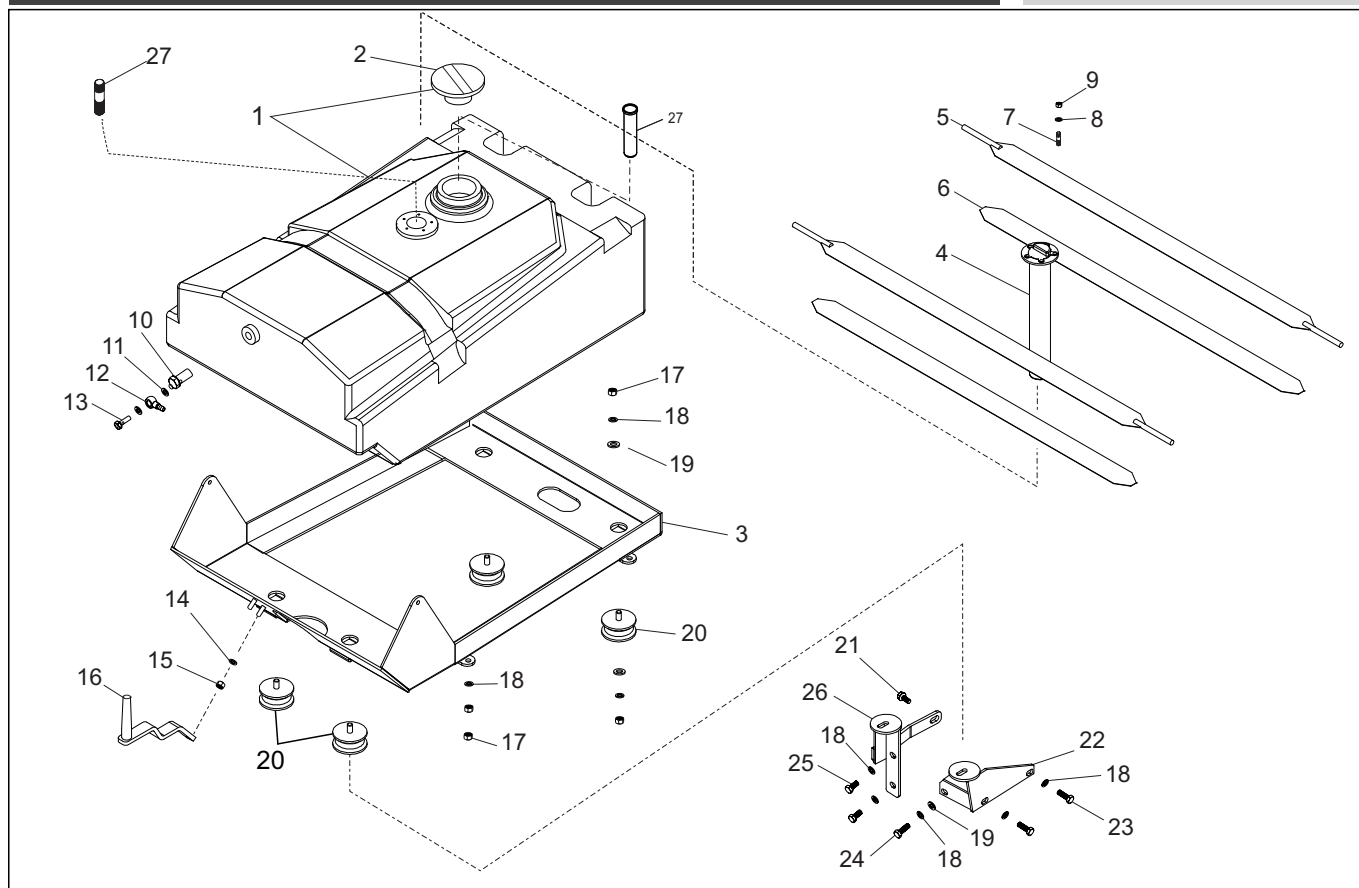


CONJUNTO CAPÔ
TRATOR T8075-4

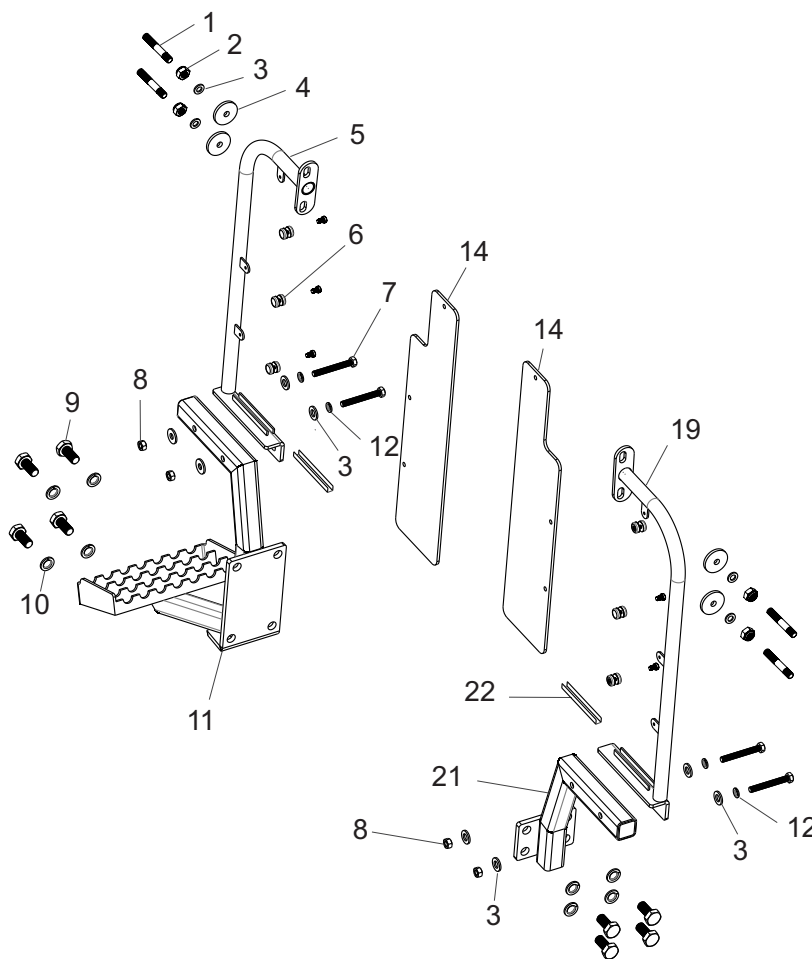
Nº	DESCRIÇÃO	CÓDIGO	QTDE
1	CJ CAPÔ COM GRADE SEM ADESIVO	310180300011	1
2	GARFO DE FIXAÇÃO DO CAPÔ	310180300063	1
3	AMORTECEDOR DO CAPÔ	310180300071	2
4	ARRUELA LISA M14 X 50 X 5,5	209901070177	4
5	PINO 14 X 40 COM CABEÇA	319901040143	2
6	CONTRA PINO 2,3 X 38,1 (3/32" X 1.1/2")	319901110101	2
7	PARAFUSO SEXTAVADO 8.8 M8 X 25	319901010641	4
8	ARRUELA LISA M10 X 18 X 1,6	319901070222	23
9	ARRUELA PRESSÃO M10	319901070384	24
10	PORCA SEXTAVADA M10	319901020156	27
11	ARRUELA LISA M10 X 40 X 3,0	319901070451	1
12	PORCA SEXTAVADA 3/8" X 14 FIO	319901020312	4
13	FLANGE VEDAÇÃO	310181300282	1
14	BORRACHA VEDAÇÃO	310181300291	1
15	BANDEJA FRONTAL	310181300215	1
16	SUPORTE DA FECHADURA	310180300106	1
17	BORRACHA DE VEDAÇÃO	310180300152	1
18	ENGATE PARA TRAVA DO CAPÔ	310180300080	1
19	PARAFUSO SEXTAVADO 8.8 M5 X 20	319901012150	1
21	ARRUELA PRESSÃO M5	319901070354	1
22	PORCA SEXTAVADA M5	319901020181	1
23	FECHADURA CAPÔ	310180300110	1
23	ARRUELA LISA M16 X 30 X 2,5	319901070150	1
23	ARRUELA PRESSÃO M16	319901070419	1
24	ARRUELA LISA M16 X 30 X 2,5	319901020207	1
25	ARRUELA PRESSÃO M16	319901010853	14
26	PORCA SEXTAVADA M16 (ROSCA 1,5mm)	319901020403	1
27	PARAFUSO SEXTAVADO 8.8 M10 X 25	319901010853	2
28	MOLDURA DO ADESIVO FRONTAL	310180310016	2
29	PARAFUSO PHILIPS M4 X 12 PANELA	319901011293	1
30	FAROL DIANTEIRO	310180310016	4
32	PORCA SEXTAVADA M8 (ROSCA 1,25mm)	319901020148	4
34	ARRUELA PRESSÃO M8	319901070371	1
36	CARENAGEM PARA COLUNA	310180300029	6
38	CARÇAÇA PAINEL ANALÓGICO	310180300136	8
39	ARRUELA LISA M5 X 10 X 1,2	319901070591	1
40	PARAFUSO PHILIPS M3,9 X 13mm PANELA	319901012570	2
41	BUCHA BORRACHA DIREÇÃO CAPÔ	200150270014	1
42	INSERTO METÁLICO	310180300312	4
43	ARRUELA EMBORRACHADA M18 X 30 X 4,5	319902010657	4
44	PORCA SEXTAVADA BAIXA (5mm) M18 (ROSCA 1,5mm)	319901020560	4
45	PARAFUSO ALLEN M8 X 45	319901011550	2



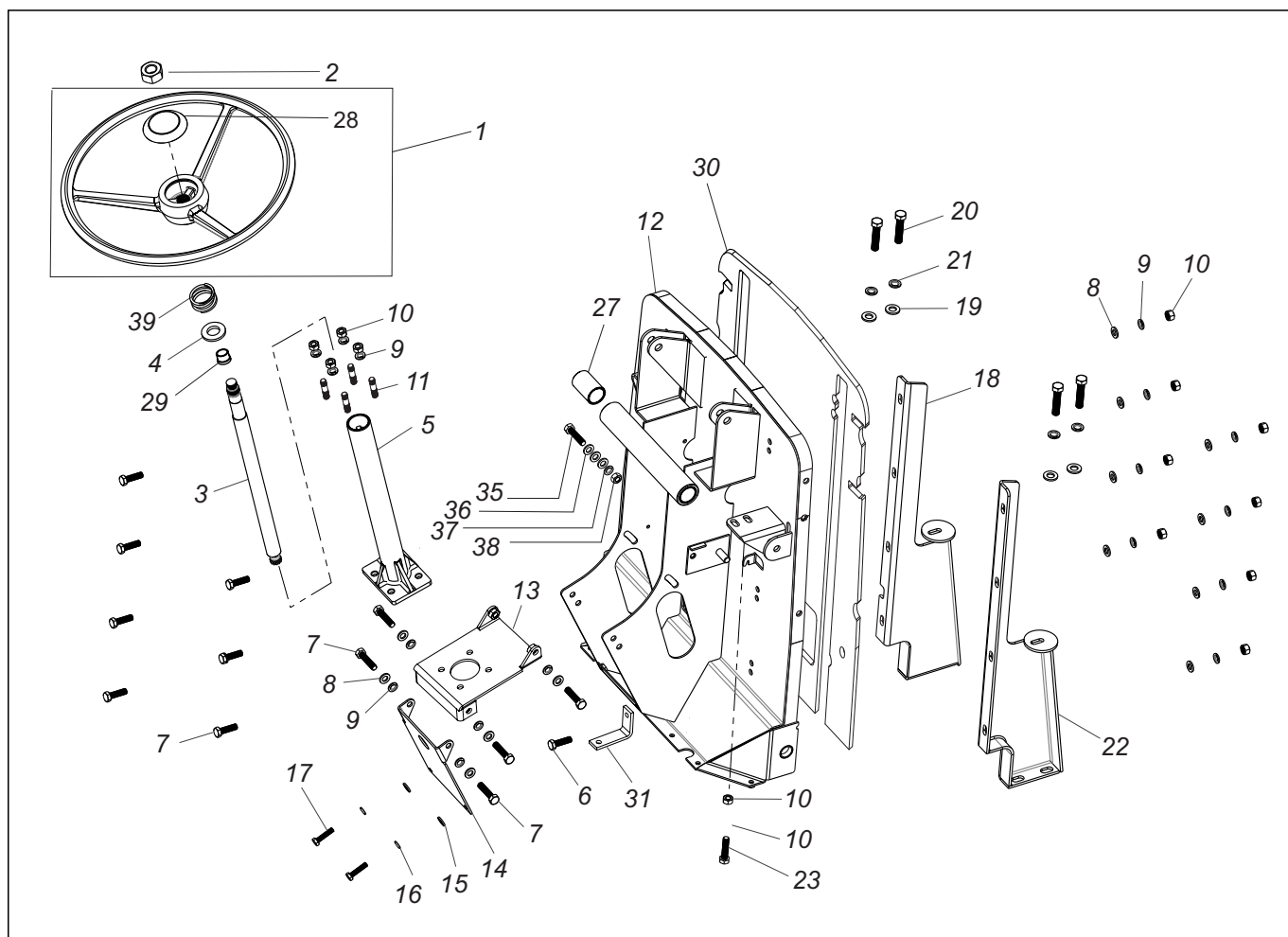
Nº	DESCRIÇÃO	CÓDIGO	QTDE
1	FAROL DIANTEIRO	200180310074	2
1	FAROL DIANTEIRO	310180310016	2
2	CHICOTE FIO FAROL DIANTEIROS	310181310215	1
3	BUZINA	310150290118	1
4	CABO NEGATIVO BATERIA	310180310045	1
5	BATERIA 12V - 80A	310150290142	1
5	BATERIA 12V - 70A	310132290015	1
6	CABO POSITIVO BATERIA	310180310053	1
7	CJ MOTOR PARTIDA ELÉTRICA COM AUTOMÁTICO	310480310091	1
7	CJ MOTOR PARTIDA ELÉTRICA COM AUTOMÁTICO	200480310023	1
8	SENSOR DE NÍVEL DE COMBUSTÍVEL	200180310058	1
8	SENSOR DE NÍVEL DE COMBUSTÍVEL	310180310126	1
9	ALTERNADOR BOSCH COM SENSOR W E POLIA	310480310273	1
9	ALTERNADOR BOSCH COM SENSOR W SEM POLIA	310480310067	1
9	POLIA V2B 76mm PARA ALTERNADOR - CANAL A	310180310288	1
10	SENSOR PRESSÃO ÓLEO	200150290052	1
10	SENSOR PRESSÃO ÓLEO	310180310083	1
11	SENSOR TEMPERATURA	200150290036	1
12	SENSOR TEMPERATURA	310480240034	1
19	PISCA DIANTEIRO	310180310037	1



Nº	DESCRIÇÃO	CÓDIGO	QTDE
1	TANQUE DE COMBUSTÍVEL COM TAMPA	310180320021	1
2	TAMPA TANQUE DE COMBUSTÍVEL	310180320119	1
3	SUORTE TANQUE DE COMBUSTÍVEL	310180320048	1
4	SENSOR DE NÍVEL DE COMBUSTÍVEL	310180310126	1
4	SENSOR DE NÍVEL DE COMBUSTÍVEL	200180310058	1
5	CINTA DE FIXAÇÃO DO TANQUE DE COMBUSTÍVEL	310180320056	2
6	CALÇO DE BORRACHA DA CINTA	319903010220	2
7	PRISIONEIRO M5 X 25 (7 X 15) PARA SENSOR COMBUSTÍVEL	319901030011	5
8	ARRUELA LISA M5 X 10 X 1,0	309901070613	5
9	PORCA SEXTAVADA M5	319901020181	5
10	PARAFUSO OCO SEXTAVADO M14 X 27 - M8 PASSANTE	319901011487	1
11	ARRUELA VEDAÇÃO EMBORRACHADA M8	209902010098	2
12	CONEXÃO OLHAL M8	310412120011	1
13	PARAFUSO OCO SEXTAVADO M8 X 25	319901011495	1
14	ARRUELA PRESSÃO M8	319901070371	2
15	PORCA AUTOTRAVANTE M8	319901020342	2
16	SUORTE RESERVATÓRIO ÁGUA SELADA	310480230095	1
17	PORCA SEXTAVADA M10	319901020156	16
18	ARRUELA PRESSÃO M10	319901070384	17
19	ARRUELA LISA M10 X 21 X 2,0	319901070133	9
19	ARRUELA LISA M10 X 21 X 2,0	209901070372	9



Nº	DESCRIÇÃO	CÓDIGO	QTDE
1	PRISIONEIRO M10 X 60 (14 X 24)	319901030254	4
2	PORCA AUTOTRAVANTE M10	319901020231	4
3	ARRUELA LISA M10 X 26 X 2,5	319901070214	12
4	ARRUELA VEDAÇÃO BORRACHA 10 X 37 X 5	319902010480	4
5	SUPORE PEGA MÃO ESQUERDO	310180330065	1
6	CJ PARAFUSO FIXAÇÃO DO POLICARBONATO	310180330022	1
6	PARAFUSO FENDA 3/16" X 3/4" CABEÇA CHATA	319901011601	6
7	PARAFUSO SEXTAVADO 8.8 M10 X 75	319901011731	4
8	PORCA SEXTAVADA M10	319901020156	4
9	PARAFUSO SEXTAVADO 8.8 M16 X 25	319901010829	8
10	ARRUELA PRESSÃO M16	319901070419	8
11	CJ ESCADA DE ACESSO (ESQUERDO)	310180330049	1
12	ARRUELA PRESSÃO M10	319901070384	4
14	POLICARBONATO PROTEÇÃO	310181330131	1
19	SUPORE PEGA MÃO DIREITO	310180330073	1
21	SUPORE PLATAFORMA	310180330057	1
22	BORRACHA DE FIXAÇÃO DO POLICARBONATO	319903010203	2

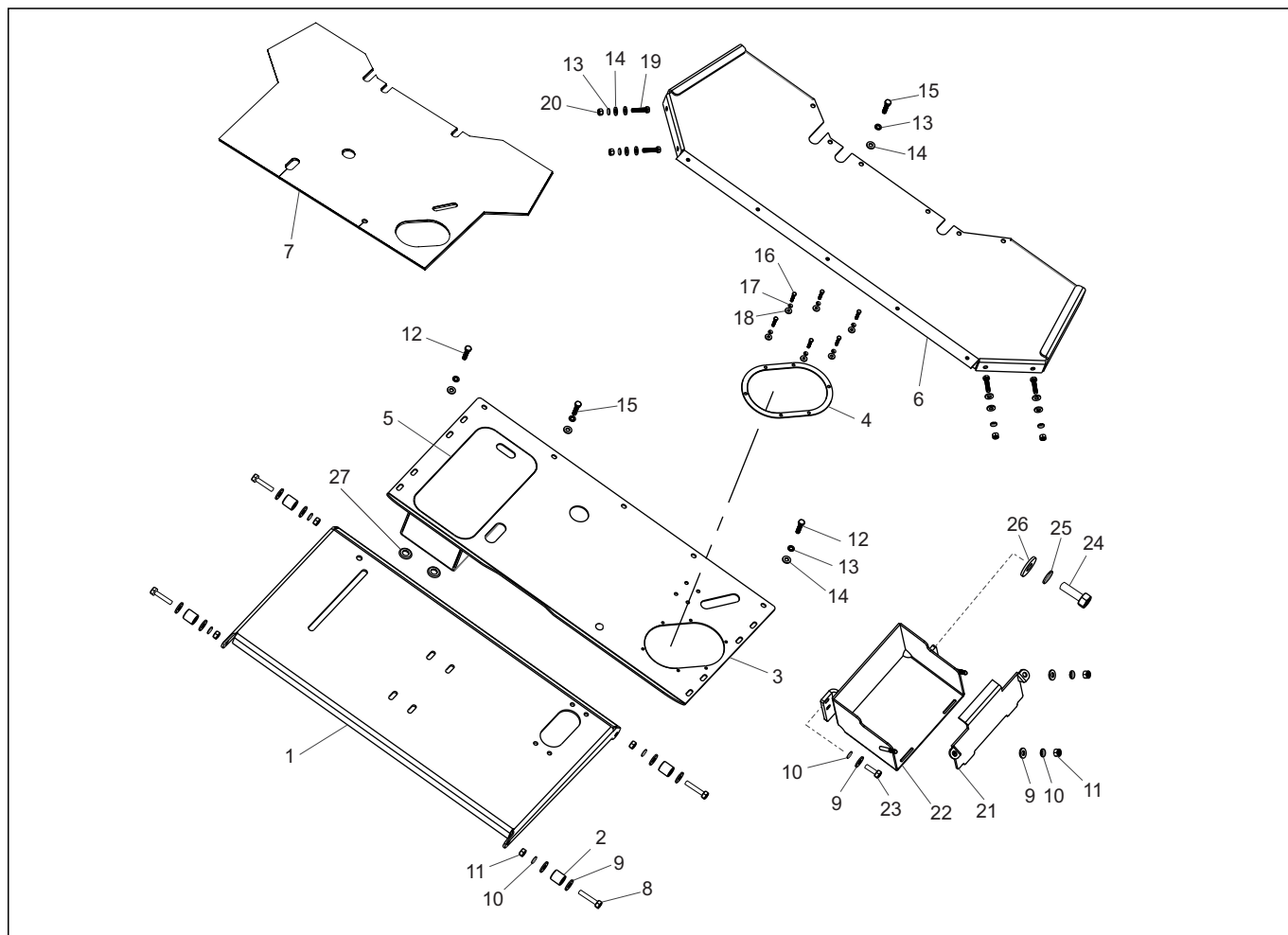


Nº	DESCRIÇÃO	CÓDIGO	QTDE
1	CJ VOLANTE COM TAMPA PARA DIREÇÃO	310318070485	1
2	PORCA SEXTAVADA M18 (ROSCA 1,5mm)	319901020304	1
3	BARRA DO VOLANTE	200180340012	1
3	BARRA DO VOLANTE - A	310180340021	1
3	BARRA DO VOLANTE - B	310180230163	1
4	ARRUELA LISA M23 X 32 X 4	319901070630	1
5	TUBO DA BARRA DE DIREÇÃO	310180340040	1
6	PARAFUSO SEXTAVADO 8.8 M10 X 30 - MA	319901010861	1
7	PARAFUSO SEXTAVADO 8.8 M10 X 25	319901010853	13
8	ARRUELA LISA M10 X 18 X 1,6	319901070222	14
9	ARRUELA PRESSÃO M10	319901070384	18
10	PORCA SEXTAVADA M10	319901020156	14
11	PRISIONEIRO M10 X 47 (10 X 25)	319901030165	4
12	CJ PAINEL E HIDROSTÁTICO - A	310180340155	1
12	CJ PAINEL E HIDROSTÁTICO - B	310180340104	1
13	TAMPA DE FIXAÇÃO DO HIDROSTÁTICO	310180340112	1
14	TAMPA MANUTENÇÃO HIDROSTÁTICO	310180340121	1
15	ARRUELA LISA M8 X 21 X 1,5	319901070320	2
16	ARRUELA PRESSÃO M8	319901070371	2
17	PARAFUSO SEXTAVADO 8.8 M8 X 20	319901010632	2

ESTRUTURA INFERIOR CABINA - CONJUNTO PAINEL

TRATOR T8075-4

Nº	DESCRIÇÃO	CÓDIGO	QTDE
18	SUORTE COXIM ESQUERDO	310180340088	1
19	ARRUELA LISA M12 X 24 X 2,5	319901070141	4
20	PARAFUSO SEXTAVADO 8.8 M12 X 40	319901011001	4
21	ARRUELA PRESSÃO M12	319901070392	4
22	SUORTE COXIM DIREITO	310180340096	1
23	PARAFUSO SEXTAVADO 8.8 M10 X 50 (ROSCA TOTAL)	319901010904	1
27	BUCHA DO PEDAL FREIO - B	310180260156	2
27	BUCHA TECNIL DO EIXO PEDAL - A	310180340229	1
28	TAMPA CENTRAL PARA VOLANTE	200150190111	1
28	TAMPA PARA DIREÇÃO	310318070081	1
29	BUCHA BORRACHA	200150190022	1
30	MANTA TÉRMICA DO PAINEL	310180340147	1
31	SUORTE INTERRUPTOR DO FREIO	310180260164	1
35	PARAFUSO PHILIPS M5 X 20 PANELA	319901011614	7
36	ARRUELA LISA M5 X 10 X 1,2	319901070591	4
37	ARRUELA PRESSÃO M5	319901070354	7
38	PORCA SEXTAVADA M5	319901020181	7
39	MOLA COLUNA DIREÇÃO	310181230217	1

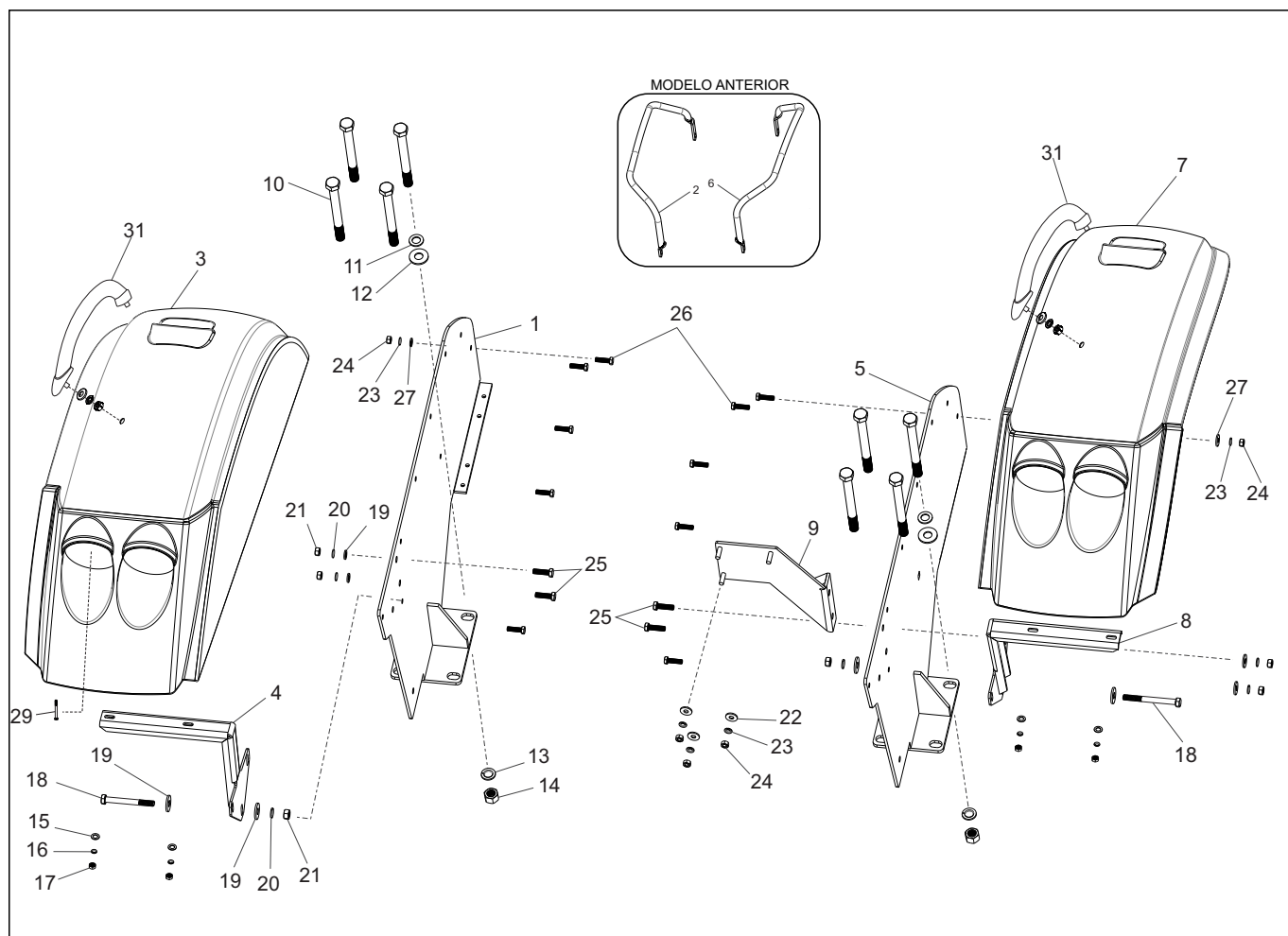


Nº	DESCRIÇÃO	CÓDIGO	QTDE
1	BASE DO ASSENTO	310180350035	1
2	BUCHA TECNIL DA BASE DO ASSENTO	310180350043	4
3	ASSOALHO TRASEIRO	310180350051	1
4	CHAPA DE FIXAÇÃO DA COIFA	310180160031	1
5	TAMPA CAIXA FERRAMENTA	310180350086	1
6	ASSOALHO DIANTEIRO	310180350094	1
7	TAPETE EMBORRACHADO DO ASSOALHO	310180350060	1
8	PARAFUSO SEXTAVADO 8.8 M10 X 60 (ROSCA TOTAL)	319901010918	4
9	ARRUELA LISA M10 X 21 X 2,0	319901070133	12
9	ARRUELA LISA M10 X 21 X 2,0	209901070372	12
10	ARRUELA PRESSÃO M10	319901070384	8
11	PORCA SEXTAVADA M10	319901020156	6
12	PARAFUSO SEXTAVADO 8.8 M8 X 25	319901010641	8
13	ARRUELA PRESSÃO M8	319901070371	23
14	ARRUELA LISA M8 X 21 X 1,5	319901070320	27
15	PARAFUSO SEXTAVADO 8.8 M8 X 20	319901010632	11
16	PARAFUSO SEXTAVADO 8.8 M6 X 20	319901010420	6
17	ARRUELA PRESSÃO M6	319901070362	6
18	ARRUELA LISA M6 X 12 X 1,5	319901070117	6
19	PARAFUSO SEXTAVADO 8.8 M8 X 30	319901010659	4

ESTRUTURA INFERIOR CABINE - CONJUNTO PLATAFORMA

TRATOR T8075-4

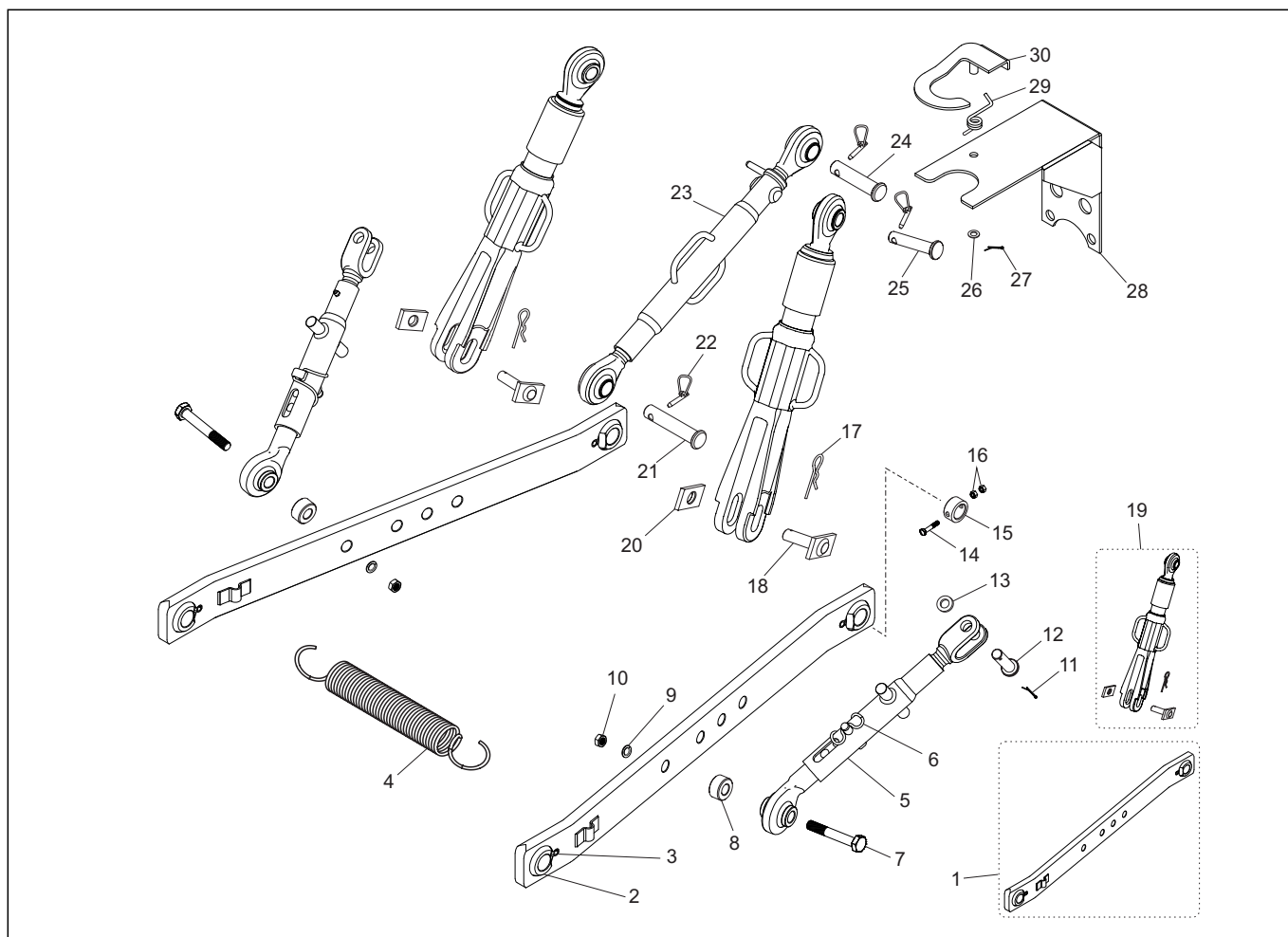
Nº	DESCRIÇÃO	CÓDIGO	QTDE
20	PORCA SEXTAVADA M8 (ROSCA 1,25mm)	319901020148	4
21	TAMPA DA CAIXA BATERIA	310180350027	1
22	CJ SUPORTE BATERIA	310180350013	1
23	PARAFUSO SEXTAVADO 8.8 M10 X 25	319901010853	2
24	PARAFUSO SEXTAVADO 8.8 M16 X 40 - MA	319901010977	2
25	ARRUELA PRESSÃO M16	319901070419	2
26	ARRUELA LISA M16 X 30 X 2,5	319901070150	2
27	TAPA PÓ DA CAIXA FERREMENTA	310180350078	2



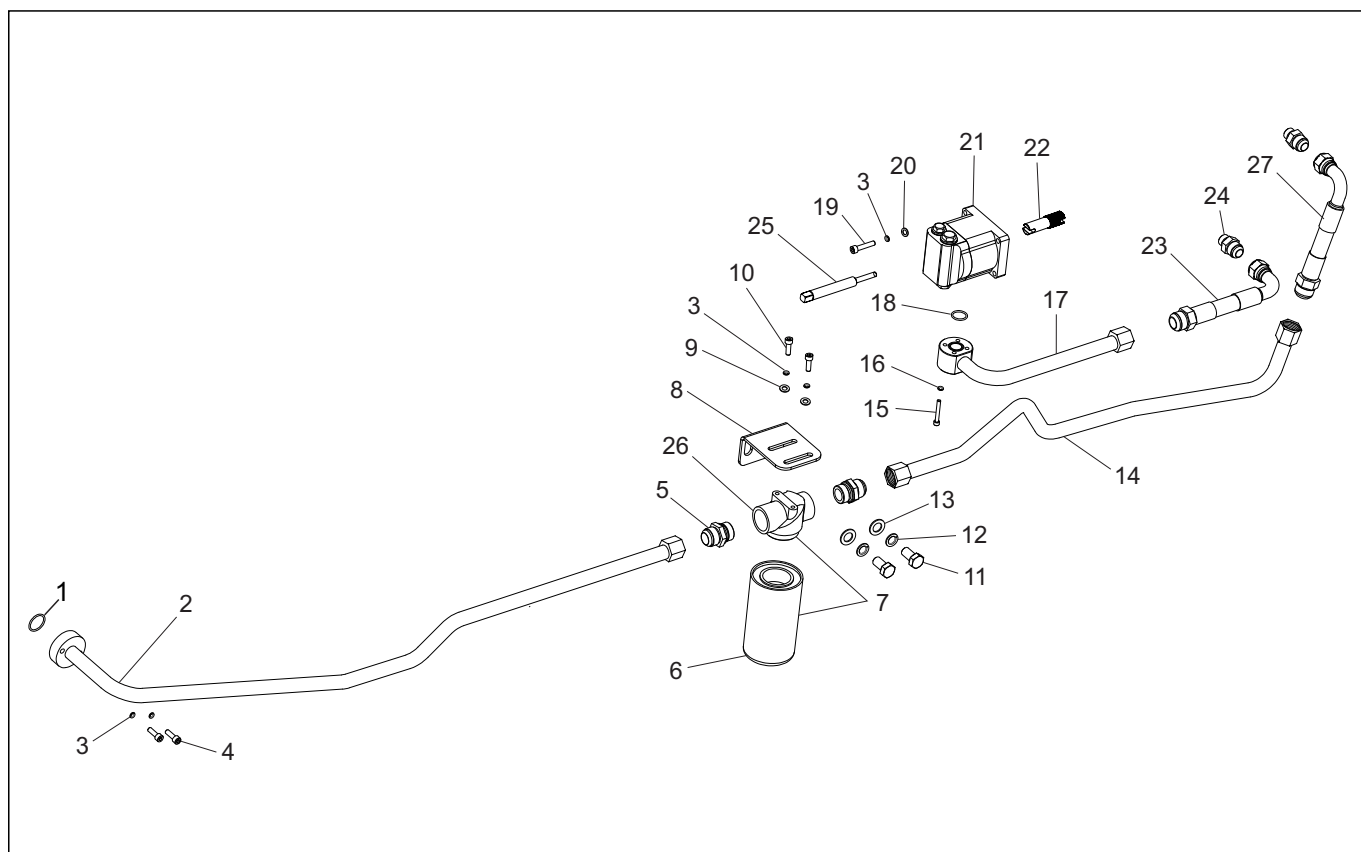
Nº	DESCRIÇÃO	CÓDIGO	QTDE
1	SUPORE PARA-LAMA TRASEIRO ESQUERDO	310181360071	1
2	MAÇANETA DO PARA-LAMA ESQUERDO	310180360089	1
3	PARA-LAMA LADO ESQUERDO	310180360013	1
4	APOIO PARA-LAMA LADO ESQUERDO	310180360062	1
5	SUPORE DO PARA-LAMA TRASEIRO DIREITO	310181360041	1
6	MAÇANETA DO PARA-LAMA DIREITO	310180360032	1
7	PARA-LAMA LADO DIREITO	310180360021	1
8	APOIO PARA-LAMA LADO DIREITO	310180360054	1
9	SUPORE COMANDO AUXILIAR	310180360097	1
10	PARAFUSO SEXTAVADO M16 X 230 - MA (ZINCADO)	319901011714	8
11	ARRUELA LISA M16 X 30 X 2,5	319901070150	8
12	ARRUELA LISA M16,5 X 36 X 2,5	319901070549	8
13	ARRUELA PRESSÃO M16	319901070419	8
14	PORCA SEXTAVADA M16 MA (ROSCA 2,0mm)	319901020207	8
15	ARRUELA LISA M8 X 21 X 1,5	319901070320	8
16	ARRUELA PRESSÃO M8	319901070371	4
17	PORCA SEXTAVADA M8 (ROSCA 1,25mm)	319901020148	4
18	PARAFUSO SEXTAVADO 8.8 M12 X 110	319901011935	2
19	ARRUELA LISA M12 X 24 X 2,5	319901070141	8
20	ARRUELA PRESSÃO M12	319901070392	6

CONJUNTO PARA-LAMA TRASEIRO
TRATOR T8075-4

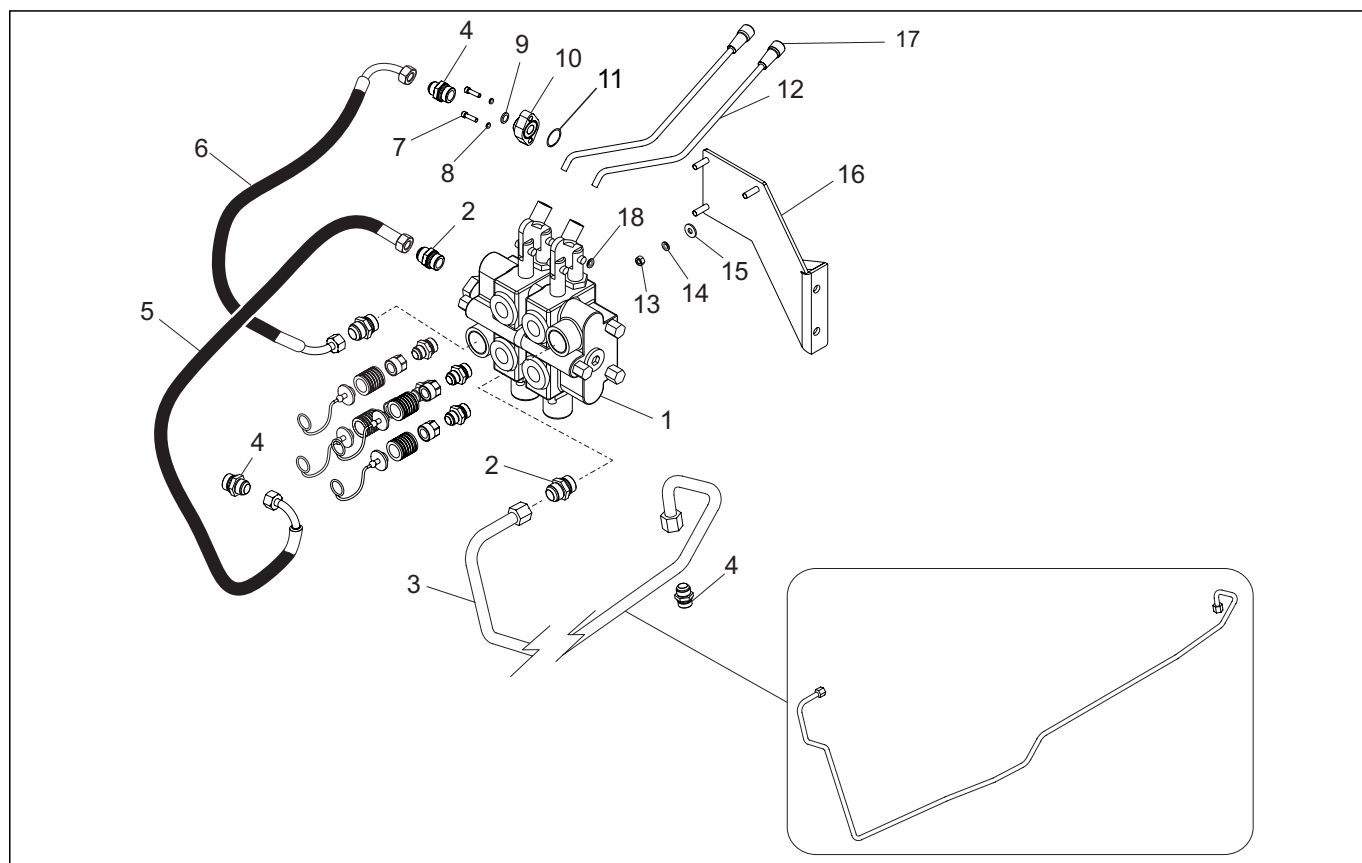
Nº	DESCRIÇÃO	CÓDIGO	QTDE
21	PORCA SEXTAVADA M12	319901020164	6
22	ARRUELA LISA M10 X 21 X 2,0	319901070133	3
22	ARRUELA LISA M10 X 21 X 2,0	209901070372	3
23	ARRUELA PRESSÃO M10	319901070384	9
24	PORCA SEXTAVADA M10	319901020156	9
25	PARAFUSO SEXTAVADO 8.8 M12 X 35	319901010993	4
26	PARAFUSO SEXTAVADO 8.8 M10 X 30 - MA	319901010861	1
27	ARRUELA LISA M10 X 26 X 2,5	319901070214	14
29	PARAFUSO PHILIPS M4 X 32 (PANELA)	319901011657	8
31	MAÇANETA PARA PARA-LAMA (300 X 80)	200132280084	2



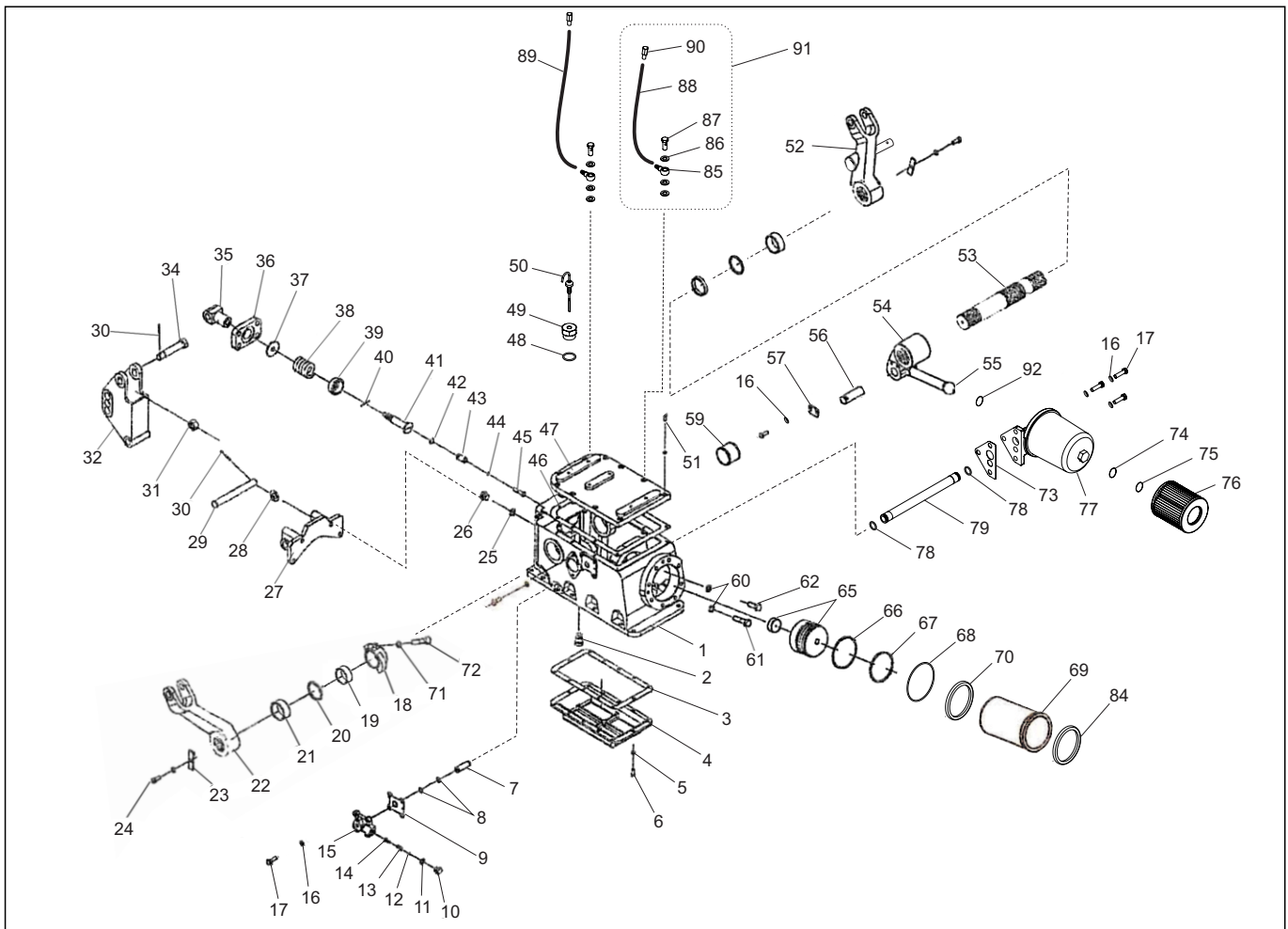
Nº	DESCRIÇÃO	CÓDIGO	QTDE
1	BRAÇO INFERIOR	310180370023	2
2	RÓTULA BRAÇO INFERIOR (ESFERA Ø 29)	310150350157	2
3	PINO FIXAÇÃO RÓTULA BRAÇO INFERIOR	310150350050	2
4	MOLA PARA BRAÇO	310150350041	1
4	MOLA BRAÇO	200150350124	1
5	CJ ESTABILIZADOR	310180370040	2
5	CJ ESTABILIZADOR	200180370120	2
6	PINO PARA ESTABILIZADOR (QUEBRA DEDO)	310150350025	2
7	PARAFUSO SEXTAVADO 3/4" X 4 1/2" ROSCA 25mm	319901011452	2
7	PARAFUSO CONTRA-PESO TRASEIRO M18 X 110 (ROSCA 2,5)	310180130018	2
8	BUCHA DO ESTABILIZADOR (38,1 X 19 X 20mm)	310180370061	2
9	ARRUELA PRESSÃO 3/4"	319901070506	2
10	PORCA SEXTAVADA 3/4"	319901020430	2
11	CONTRA PINO 3,1 X 38 (1/8" X 1.1/2")	319901110033	2
12	PINO 15 X 63 COM CABEÇA	319901040039	2
13	ARRUELA LISA M16 X 30 X 2,5	319901070150	2
14	PARAFUSO SEXTAVADO 8.8 M12 X 65	319901010535	2
15	AFASTADOR DA BARRA	200180370065	2
16	PORCA SEXTAVADA M12	209901020430	4
17	GRAMPO "R" FURO 81 X 4	319901120051	2



Nº	DESCRIÇÃO	CÓDIGO	QTDE
2	TUBO RESERVATÓRIO - FILTRO	310180380095	1
3	ARRUELA PRESSÃO M8	319901070371	8
4	PARAFUSO ALLEN M8 X 25	319901010055	2
5	NIPLE DUPLO 1"- 3/16" COM VEDAÇÃO O-RING	310180380197	2
6	ELEMENTO FILTRO ÓLEO HIDRÁULICO - ROSCA INTERNA 1.1/8"	310180380028	1
6	ELEMENTO FILTRO ÓLEO HIDRÁULICO - ROSCA INTERNA	200180380022	1
6	ELEMENTO FILTRO ÓLEO HIDRÁULICO (METAL)	310150360023	1
6	ELEMENTO FILTRO OLEO HIDRAULICO (PAPEL)	200150360036	1
7	CJ FILTRO ÓLEO HIDRÁULICO (ROSCA INTERNA 1.1/8")	310180380168	1
8	SUPORTE DE FIXAÇÃO DO FILTRO DE ÓLEO	310180380036	1
8	CJ SUPORTE FIXAÇÃO FILTRO ÓLEO	200180380031	1
9	ARRUELA LISA M8 X 21 X 1,5	319901070320	2
10	PARAFUSO ALLEN 5/16" X 3/4"	319901011307	2
11	PARAFUSO SEXTAVADO 8.8 M16 X 25	319901010829	2
12	ARRUELA PRESSÃO M16	319901070419	2
13	ARRUELA PRESSÃO M16 X 30 X 2,5	319901070150	2
14	TUBO FILTRO - RADIADOR - MOD A	310180380109	1
14	TUBO FILTRO - RADIADOR - MOD B	310180380171	1
15	PARAFUSO ALLEN M6 X 45	319901010331	3
16	ARRUELA PRESSÃO M6	319901070362	3
17	TUBO RADIADOR - BOMBA - A	310180380117	1



Nº	DESCRIÇÃO	CÓDIGO	QTDE
1	CJ COMANDO AUXILIAR	310180410011	1
2	NIPLE 7/8" - 14 (SAE UNF COM O-RING) X 7/8" - 14 (JIC 37)	310180390071	3
3	TUBO BOMBA - COMANDO AUXILIAR - A	310180390032	1
3	TUBO BOMBA - COMANDO AUXILIAR - B	310180390097	1
4	NIPLE 7/8" - 14 (JIC 37o) X M18 (ROSCA 1,5mm)	310180230155	3
4	NIPLE 3/4" - 16 COM O-RING 7/8"	310180390109	3
5	MANGUEIRA COMANDO AUXILIAR RESERVATÓRIO	310180390054	1
6	MANGUEIRA COMANDO AUXILIAR LEVANTE HIDRÁULICO	310180390016	1
7	PARAFUSO ALLEN M8 X 35	319901011706	2
8	ARRUELA PRESSÃO M8	319901070371	2
9	ARRUELA VEDAÇÃO EMBORRACHADA M18	209902010017	1
10	ACOPLAMENTO TUBULAÇÃO RESERVATÓRIO HIDRÁULICO	310181390062	1
12	ALAVANCA COMANDO AUXILIAR	310180390046	2
13	PORCA SEXTAVADA M10	319901020156	3
14	ARRUELA PRESSÃO M10	319901070384	3
15	ARRULA LISA M10 X 21 X 2,0	319901070133	3
15	ARRULA LISA M10 X 21 X 2,0	209901070372	3
16	SUPORTE COMANDO AUXILIAR	310180360097	1
17	MANÍPULO DA ALAVANCA COMANDO AUXILIAR	310180390024	2
18	ANEL ELÁSTICO EXTERNO Rs6	319901080315	4
-	MANGUEIRA ALIMENTAÇÃO SEM COMANDO AUXILIAR	310180390252	1



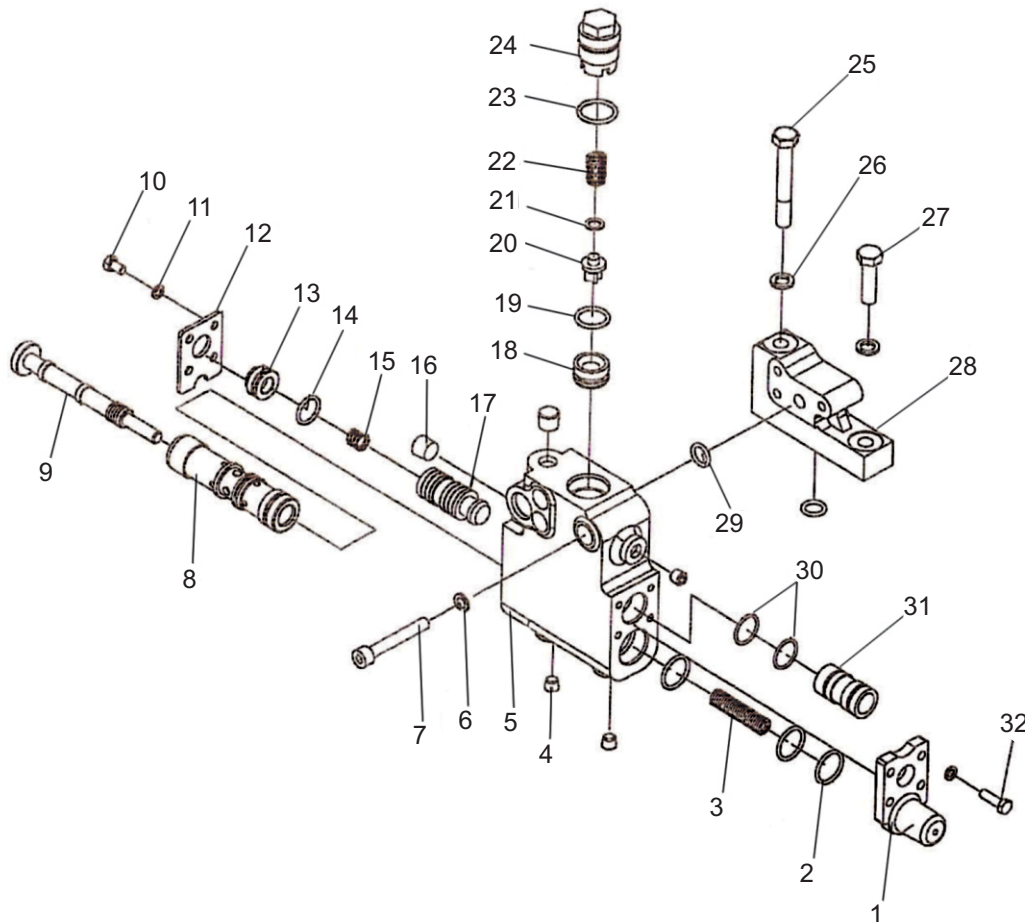
Nº	DESCRIÇÃO	CÓDIGO	QTDE
1	CARÇAÇA DO LEVANTE	310180400015	1
2	ENGATE DA MOLA	200180400017	1
3	JUNTA INFERIOR DA CARÇAÇA	200180400021	1
3	JUNTA INFERIOR DA CARÇAÇA	310180400061	1
4	TAMPA INFERIOR DA CARÇAÇA	200180400039	1
5	ARRUELA PRESSÃO M8	319901070371	24
7	TUBO DO ÓLEO	200180400047	1
8	ANEL O-RING 15 X 1,78	209902030438	2
9	JUNTA DA TAMPA VÁLVULA	200180400055	1
9	JUNTA DA TAMPA VÁLVULA	310180400070	1
10	PARAFUSO SEXTAVADO 8.8 M16 X 12	209901011158	1
11	ANEL O-RING 15 X 2,8	209902030446	1
12	CALÇO DE AJUSTE	200180400063	-
13	MOLA DA VÁLVULA	200180400071	1
14	VÁLVULA DO LEVANTE	200180400080	1
15	TAMPA DA VÁLVULA	310180400023	1
16	ARRUELA PRESSÃO M10	319901070384	11
17	PARAFUSO SEXTAVADO M10 X 30	209901011767	9
18	LUVA CONTROLADORA DE ALTURA DO LEVANTE	200180400098	1
19	ESPAÇADOR INTERNO DA BUCHA DO EIXO LEVANTE	200180400106	2

CONJUNTO CILINDRO DO LEVANTE
TRATOR T8075-4

Nº	DESCRIÇÃO	CÓDIGO	QTDE
20	ANEL O-RING 56 X 5,6	209902030450	2
21	ESPAÇADOR EXTERNO DA BUCHA DO EIXO LEVANTE	200180400114	2
22	CJ BRAÇO DO LEVANTE	310180400368	1
23	ARRUELA DE ENCOSTO DO BRAÇO DO LEVANTE	200180400136	1
24	PARAFUSO SEXTAVADO 8.8 M10 X 25	319901010853	1
25	SELO COMBINADO	200180400144	1
26	PARAFUSO BUJÃO	200180400152	1
27	FLANGE 3º PONTO (124,4 mm)	310181400261	1
27	FLANGE 3º PONTO (83 mm)	310181400019	1
28	ARRUELA LISA M21 X 32 X 4,0	319901070044	1
29	PINO 22 X 193 COM CABEÇA	209901040161	1
30	CONTRA PINO 4,76 X 38,10 (3/16" X 1 1/2")	319901110224	2
31	PORCA CASTELO M20	209901020341	1
32	SUPORTE DE FIXAÇÃO DO 3º PONTO	200180400179	1
34	PARAFUSO DE CONEXÃO	200180400187	1
35	SENSOR DO CONTROLE DE ONDULAÇÃO	200180400195	1
36	SUPORTE DA MOLA	200180400203	1
37	CALÇO DA MOLA DO CONTROLE - 18,6 X 53,6 X 4,8	200180400211	1
38	MOLA DE AJUSTE DA PRESSÃO	200180400229	1
39	ENCOSTO DA MOLA	200180400237	1
41	HASTE DA MOLA	200180400245	1
42	ANEL O-RING 16 X 1,8	209902030164	1
43	MANGA DE AJUSTE	200180400253	1
44	ANEL DE VEDAÇÃO 11 X 1,9	200180400261	1
45	MANGA DA ALAVANCA	200180400270	1
46	JUNTA SUPERIOR PARA CARÇAÇA LEVANTE	310180400088	1
47	TAMPA DO LEVANTE	310180400210	1
48	ARRUELA LISA 27 X 36 X 1,8	200180400304	1
49	CONEXÃO ALOJAMENTO DA VARETA	310180400252	1
49	ALOJAMENTO DA VATERA	310180400096	1
50	PARAFUSO SEXTAVADO 8.8 M8 X 30	319901010659	10
52	CJ BRAÇO DO LEVANTE	310180400368	1
53	EIXO DO LEVANTE	200180400334	1
54	BRAÇO INTERNO	200180400342	1
55	HASTE DO ATUADOR DO LEVANTE	310180400317	1
56	PINO 28 X 85	200180400369	1
57	PLACA LIMITADORA	200180400377	1
59	BUCHA DO EIXO LEVANTE	200180400393	1
60	PORCA SEXTAVADA M14	319901020172	8
61	PARAFUSO SEXTAVADO 8.8 M14 X 65	319901011765	2
62	PARAFUSO SEXTAVADO 8.8 M14 X 50	319901010560	6
63	ATUADOR DO LEVANTE	310180400309	1

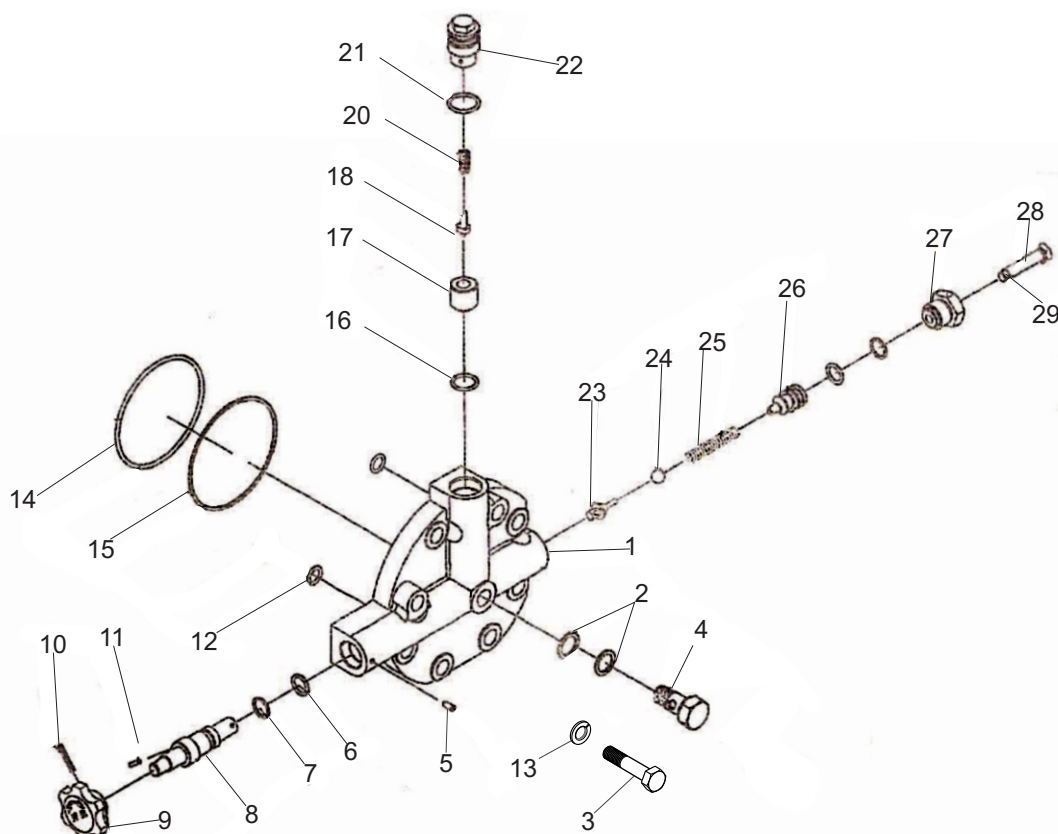
CONJUNTO CILINDRO DO LEVANTE
TRATOR T8075-4

Nº	DESCRIÇÃO	CÓDIGO	QTDE
65	ATUADOR DO LEVANTE	310180400287	1
66	VEDAÇÃO TECNIL DO ATUADOR DO LEVANTE	200180400423	1
67	ANEL O-RING 100 X 5,3	209902030468	1
69	CILINDRO DO LEVANTE	200180400431	1
70	GAXETA 95 X 110 X 9,5	310180400104	1
71	ARRUELA PRESSÃO M12	319901070392	1
72	PARAFUSO SEXTAVADO 8.8 M12 X 40	319901011001	1
73	JUNTA PARA FILTRO	310180400112	1
74	ANEL O-RING 17,2 X 3	319902030673	1
75	ANEL O-RING 18,72 X 2,62	319902030144	1
76	ELEMENTO FILTRO ÓLEO DO LEVANTE	310180400121	1
76	ELEMENTO FILTRO ÓLEO DO LEVANTE	200180400440	1
77	CJ FILTRO ÓLEO DO LEVANTE	200180400458	1
78	ANEL O-RING 15,54 X 2,62	319902031131	2
79	TUBO PASSAGEM DO COMANDO PARA FILTRO DE ÓLEO	200180400466	1
80	MANGUEIRA DE BORRACHA 400PSI - 3/8"	319903010211	1
81	CONEXÃO SUSPIRO	310180400236	1
82	ANEL O-RING 8 X 1,60	319902030793	1
83	VARETA DO NÍVEL DE ÓLEO PARA LEVANTE HIDRÁULICO	310180400031	1
84	VEDAÇÃO DO CILINDRO	200180400474	1
85	CONEXÃO OLHAL M12 X 8mm	310418080064	2
86	ARRUELA VEDAÇÃO COBRE M12 X 18 X 1,50mm	319902010224	6
87	PARAFUSO OCO SEXTAVADO M12 X 25 (ZINCAGEM BRANCA)	209901010884	2
88	MANGUEIRA NYLON 11 X 8	310180160138	550mm
89	MANGUEIRA NYLON 11 X 8	310180160138	850mm
90	CONEXÃO SUSPIRO	310180400236	2
92	ANEL O-RING PARA EIXO ENGRENAGEM	200180470058	1
93	GAXETA 95 X 110 X 9,5	310180400104	1
-	CJ REPARO PARA CARÇAÇA LEVANTE	310180400139	-
-	CJ REPARO SISTEMA LEVANTE	310180400053	-



Nº	DESCRIÇÃO	CÓDIGO	QTDE
1	ALOJAMENTO DA VÁLVULA DE ACIONAMENTO	200180410011	1
3	MOLA DA VÁLVULA DE ACIONAMENTO	200180410029	1
4	PARAFUSO ALLEN M10 X 10 SEM CABEÇA	209901010020	3
5	CARCAÇA DO HIDRÁULICO	200180410037	1
6	ARRUELA PRESSÃO M8	319901070371	3
7	PARAFUSO ALLEN M8 X 55	319901010349	3
8	CARRETEL DA VÁLVULA DE ACIONAMENTO	200180410045	1
9	VÁLVULA DE ACIONAMENTO	200180410053	1
10	PARAFUSO SEXTAVADO 8.8 M6 X 10	319901010408	4
11	ARRUELA PRESSÃO M6	319901070362	8
12	PLACA LIMITADORA	200180410061	1
13	ASSENTO DA MOLA DA VÁLVULA DE RETORNO	200180410070	1
14	ANEL O-RING 21,89 X 2,62 DUREZA 90	319902030335	1
15	MOLA DA VÁLVULA DE RETORNO	200180410088	1
16	TAMPÃO DA VÁLVULA	200180410096	1
17	VÁLVULA DE RETORNO	200180410104	1
18	ASSENTO DA VÁLVULA DE DIREÇÃO	200180410118	1
19	ANEL O-RING 19 X 2,65	209902030420	1
20	ELEMENTO VÁLVULA DIREÇÃO	310150330116	1
21	ARRUELA DE VEDAÇÃO DO ELEMENTO DA VÁLVULA	200180410134	1

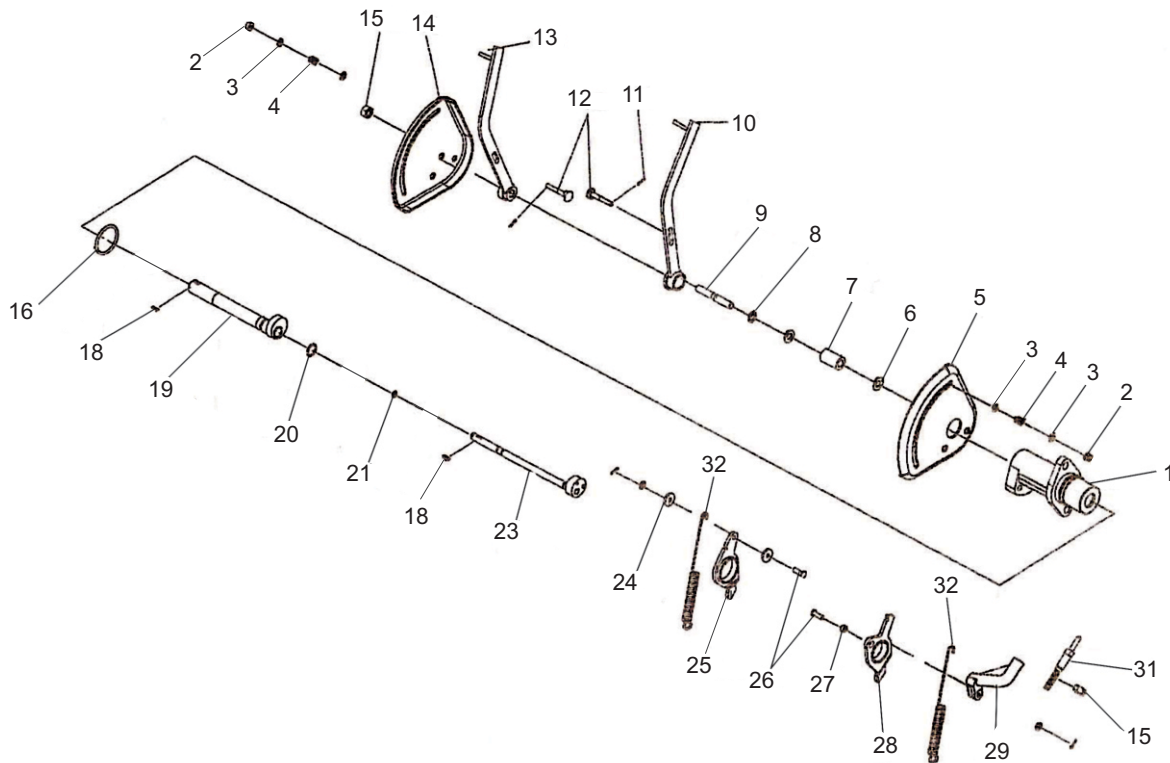
Nº	DESCRIÇÃO	CÓDIGO	QTDE
22	MOLA CÔNICA DA VÁLVULA DE DIREÇÃO	200180410142	1
23	ANEL O-RING 23,47 X 2,62	209902030037	1
24	TAMPA DA VÁLVULA DE DIREÇÃO	200180410151	1
26	ARRUELA PRESSÃO M10	319901070384	2
27	PARAFUSO SEXTAVADO 8.8 M10 X 35	319901010870	1
28	ASSENTO DE DISTRIBUIÇÃO	200180410169	1
29	ANEL O-RING 12,37 X 2,62	319902030319	2
30	ANEL O-RING 18 X 2,60	209902030552	2
31	CARRETEL DA VÁLVULA DE RETORNO	200180410177	1
32	PARAFUSO SEXTAVADO 8.8 M6 X 20	319901010420	1
-	CJ COMANDO LEVANTE	310180410061	-
-	CJ REPARO PARA COMANDO LEVANTE	310180410027	-



Nº	DESCRIÇÃO	CÓDIGO	QTDE
1	TAMPA DO CILINDRO DO LEVANTE	200180420013	1
2	ARRUELA VEDAÇÃO ALUMÍNIO 18,2 X 26,0 X 1,5mm	319902010262	2
3	PARAFUSO SEXTAVADO 8.8 M14 X 60	319901011757	8
4	PARAFUSO OCO SEXTAVADO M18 X 50 - ROSCA 1,5 mm	209901011204	1
5	PARAFUSO M5 X 12 SEM CABEÇA	200180420021	1
6	ANEL O-RING 15,54 X 2,62 DUREZA 90	319902030122	2
7	ANEL DE RETENÇÃO	200180420035	2
8	VÁLVULA	200180420043	1
9	MANÍPULO VÁLVULA LEVANTE	200180420051	1
10	PINO 4 X 20	200180420060	1
11	PINO DA PORCA DA VÁLVULA	200180420078	1
12	ANEL O-RING 12,37 X 2,62	319902030319	2
13	ARRUELA PRESSÃO M14	319901070401	8
14	ANEL O-RING 103 X 3,55	319902030131	1
15	VEDAÇÃO DE TECNIL DA TAMPA	200180420086	1
16	ANEL O-RING 19 X 2,65	209902030420	1
17	ESPAÇADOR DA VÁLVULA DE SEGURANÇA	200180420094	1
18	ELEMENTO PARA VÁLVULA DE SEGURANÇA	200180420102	1
20	MOLA DA VÁLVULA DE SEGURANÇA	200180420111	1
21	ANEL O-RING 23,47 X 2,62	209902030037	1

CONJUNTO TAMPA DO CILINDRO DO LEVANTE**TRATOR T8075-4**

Nº	DESCRIÇÃO	CÓDIGO	QTDE
22	TAMPA DA VÁLVULA DE SEGURANÇA	200180420129	1
23	BICO PARA VÁLVULA DE PRESSÃO	200180420132	1
24	ESFERA Ø 12mm	200180420141	1
25	MOLA DA VÁLVULA DE PRESSÃO	200180420159	1
26	VÁLVULA DE PRESSÃO	200180420167	1
27	ALOJAMENTO DA VÁLVULA DE PRESSÃO	200180420175	1
28	PARAFUSO DE REGULAGEM	200180420183	1
-	CJ TAMPA DO CILINDRO DO LEVANTE	200180429001	-
-	CJ REPARO PARA TAMPA CILINDRO LEVANTE	310180420011	-

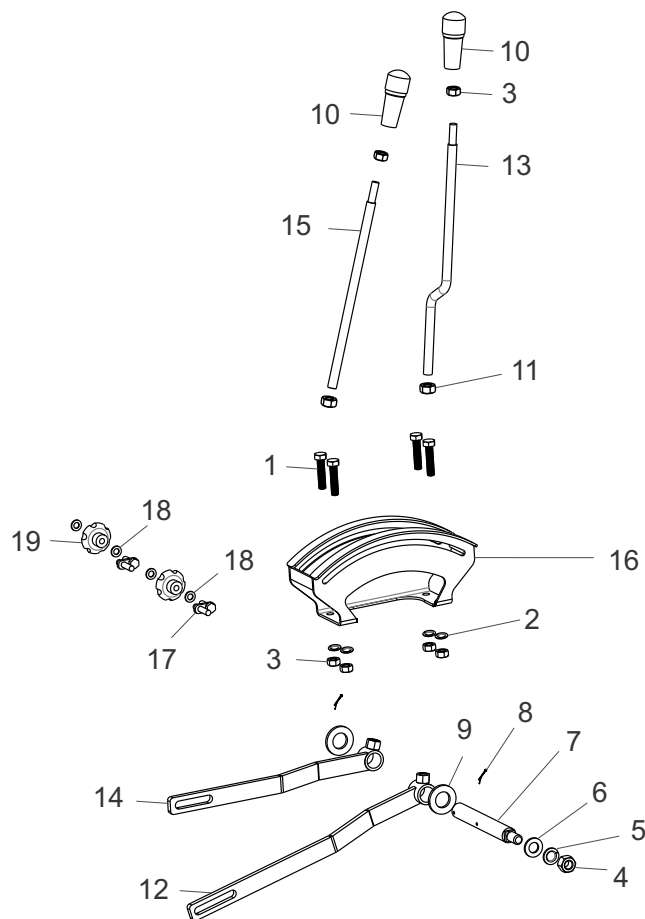


Nº	DESCRIÇÃO	CÓDIGO	QTDE
1	SUPORTE DA CHAPA DE CONTROLE	200180430010	1
2	PORCA AUTOTRAVANTE M6	319901020215	2
3	ARRUELA LISA M6 X 18 X 1,5	319901070435	4
4	MOLA DO PARAFUSO DA ALAVANCA	200180430028	2
5	CHAPA DE CONTROLE (EQUIPAMENTO PESADO)	200180430036	1
6	ARRUELA LISA M10 X 21 X 2	319901070133	4
6	ARRUELA LISA M10 X 21 X 2	209901070372	4
7	BUCHA SEPARADORA	200180430040	2
8	ARRUELA PRESSÃO M10	319901070384	2
10	ALAVANCA DE CONTROLE (EQUIPAMENTO PESADO)	200180430058	1
11	CONTRA PINO 2,3 X 12 (3/12" X 1/2")	209901110041	4
12	PARAFUSO DA ALAVANCA	200180430066	2
13	ALAVANCA DE AJUSTE DA FORÇA	200180430074	1
14	CHAPA DE AJUDE DA FORÇA	200180430082	1
15	PORCA SEXTAVADA M10	319901020156	3
18	CHAVETA MEIA LUA Ø 12 X 4 (PARA EIXO DA ALAVANCA)	200180430091	2
19	EIXO DA ALAVANCA DE CONTROLE	310180430011	1
20	ANEL O-RING 15,54 X 2,62	319902031131	1
23	EIXO DA ALAVANCA DA FORÇA	200180430117	1
24	ARRUELA DE AJUSTE	200180430125	2
25	ACIONADOR DA ALAVANCA DE CONTROLE	200180430133	1

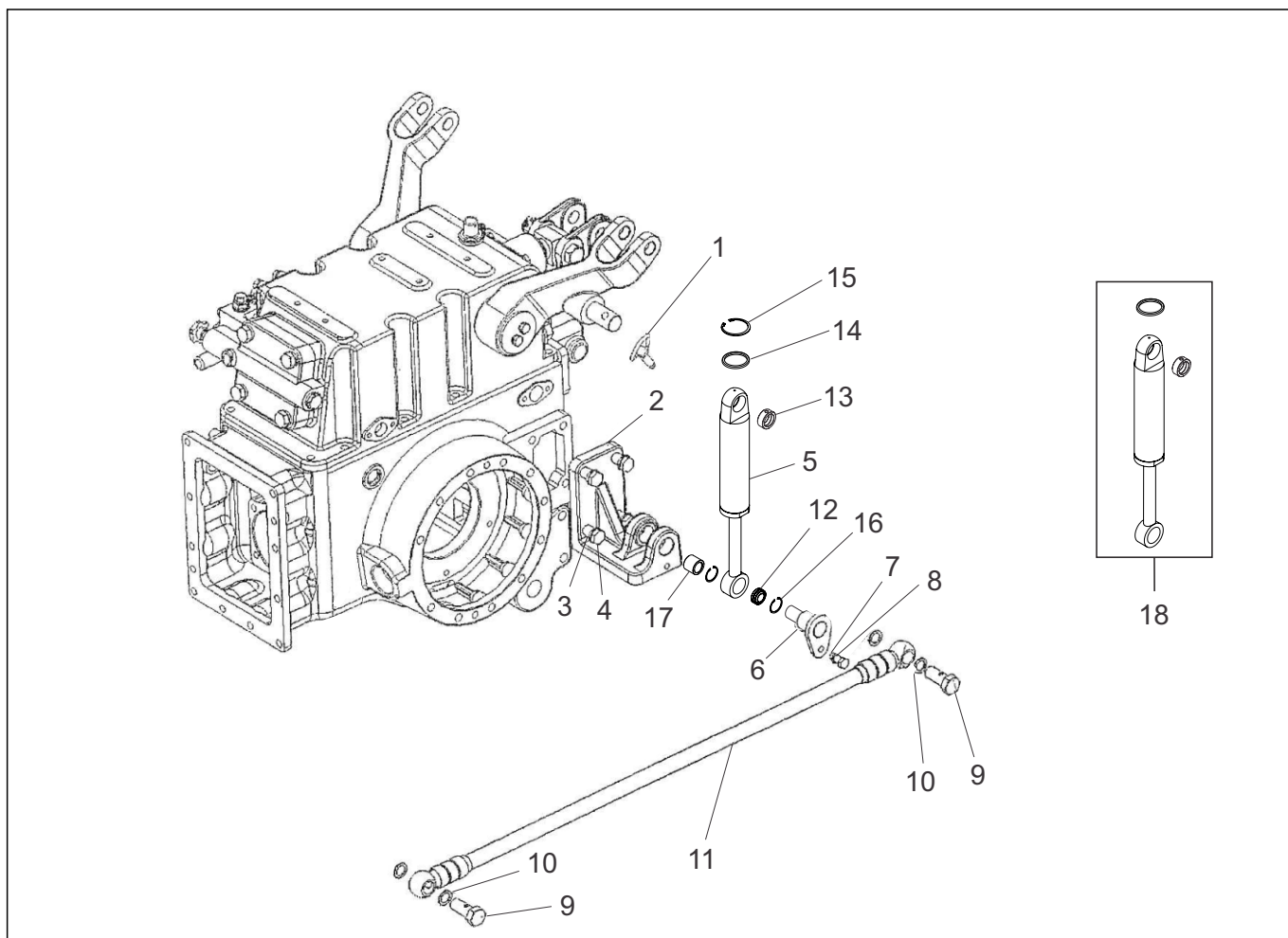
MECANISMO DE OPERAÇÃO

TRATOR T8075-4

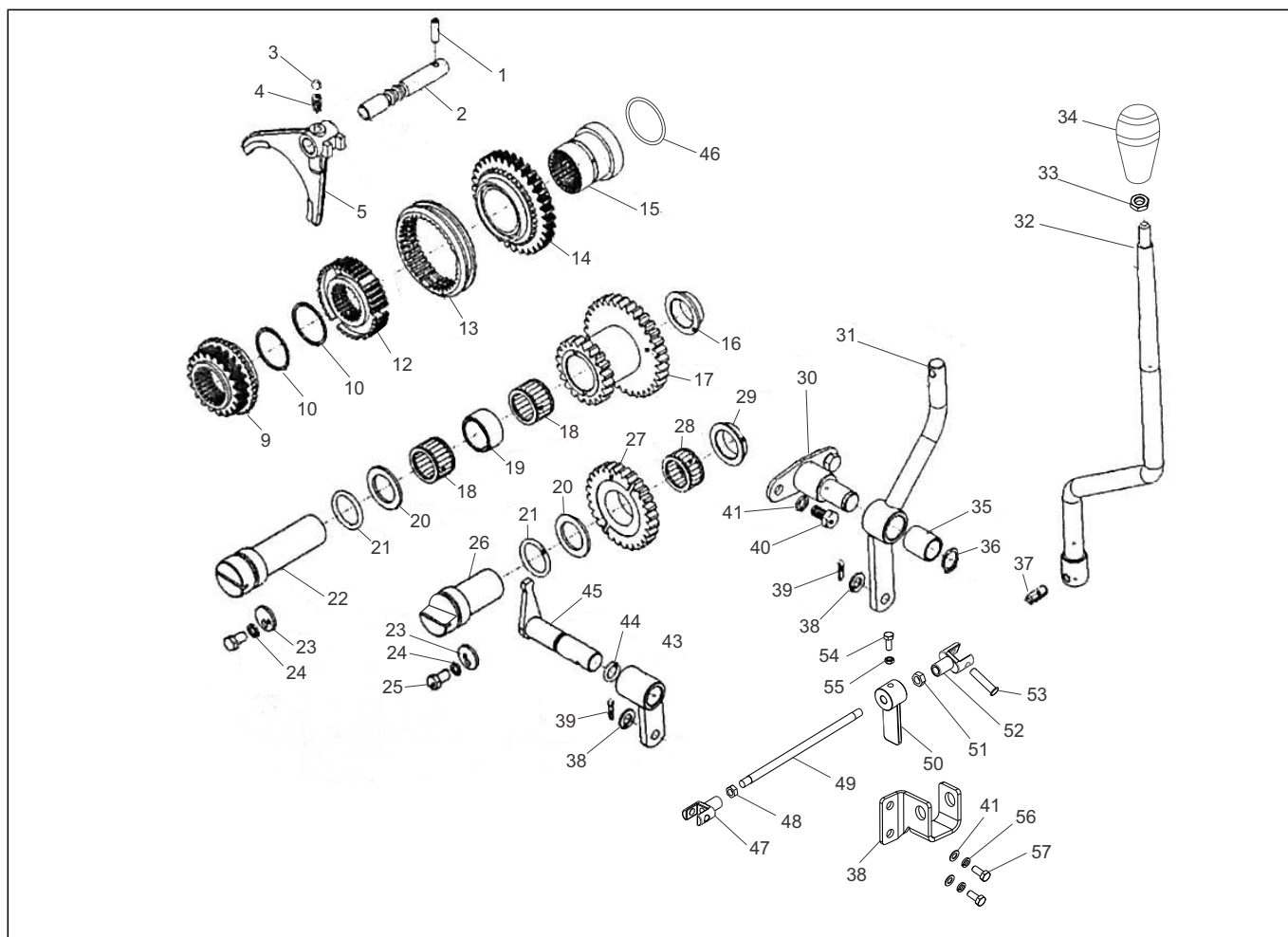
Nº	DESCRIÇÃO	CÓDIGO	QTDE
28	ACIONADOR DA ALAVANCA DA FORÇA	200180430155	1
29	BRAÇO DE LIGAÇÃO	200180430163	1
31	AJUSTE DA ALAVANCA DE FORÇA	200180430171	1
32	MOLA DO PARAFUSO DA ALAVANCA	200180430180	2
-	CJ MECANISMO COMANDO DO LEVANTE	200180439008	-



Nº	DESCRIÇÃO	CÓDIGO	QTDE
1	PARAFUSO SEXTAVADO 8.8 M10 X 25	319901010853	4
2	ARRUELA PRESSÃO M10	319901070384	4
3	PORCA SEXTAVADA M10	209901020371	6
4	PORCA SEXTAVADA M14	319901020172	1
5	ARRUELA PRESSÃO M14	319901070401	1
6	ARRUELA LISA M14 X 28 X 2,5	209901070461	1
7	EIXO DA ALAVANCA	310180440019	1
8	CONTRA PINO 3,9 X 28 (5/32" X 1.7/64")	319901110144	2
9	ARRUELA LISA 23 X 32 X 4	319901070630	2
10	MANÍPULO PARA ALAVANCA	310218070160	2
11	PORCA SEXTAVADA M12	319901020164	2
12	HASTE DE CONTROLE PROFUNDIDADE	310180440027	1
13	ALAVANCA DE CONTROLE PROFUNDIDADE	310180440085	1
14	HASTE DE CONTROLE POSIÇÃO	310180440043	1
15	ALAVANCA DE CONTROLE POSIÇÃO	310180440051	1
16	CHAPA DE CONTROLE	310180440060	1
17	BATENTE DA ALAVANCA	310180440078	2
18	ARRUELA LISA M8 X 17 X 1,5	319901070125	4
19	MANÍPULO DE AJUSTE	310418030046	2



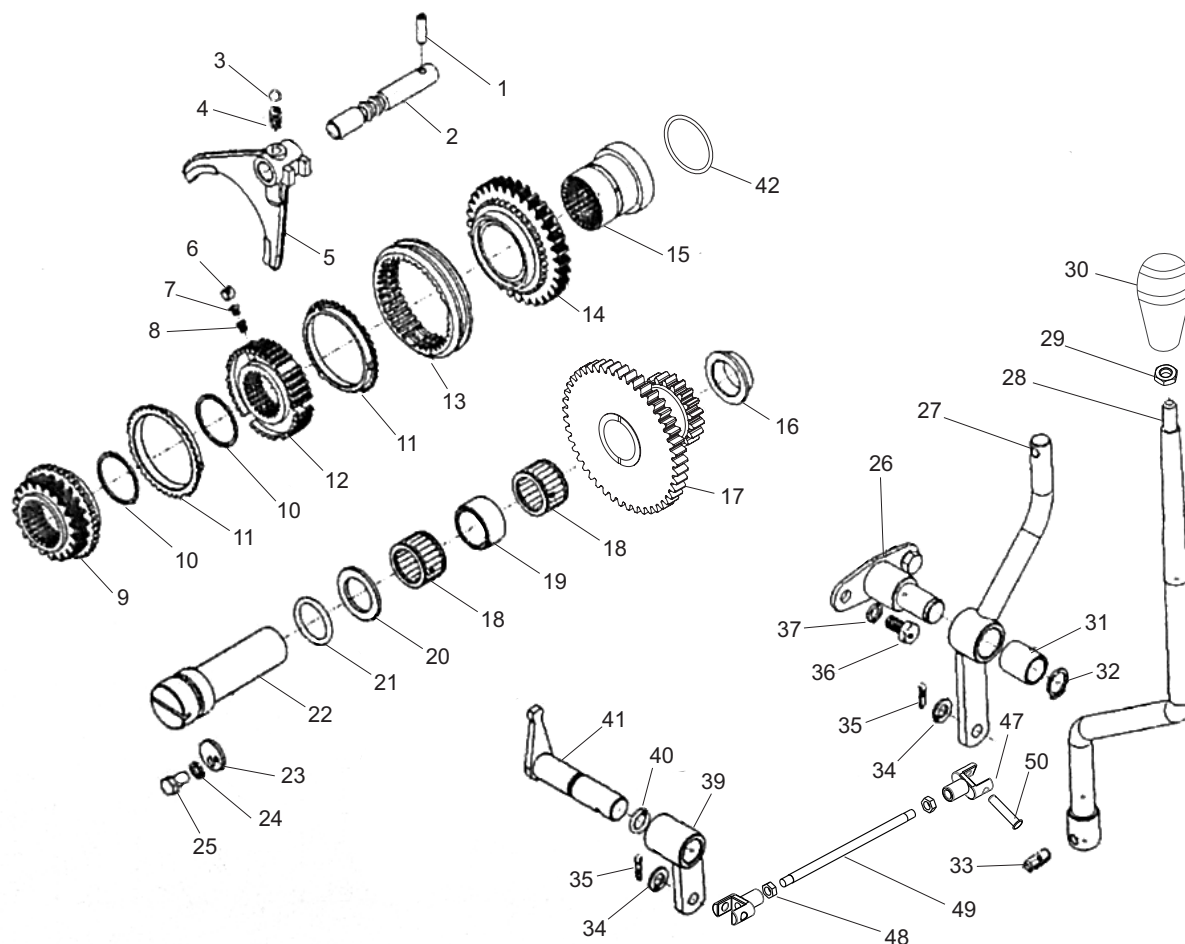
Nº	DESCRIÇÃO	CÓDIGO	QTDE
1	PINO PARA NIVELADOR (QUEBRA DEDO)	310150320010	1
2	SUORTE DO CILINDRO AUXILIAR	310180450016	1
3	ARRUELA PRESSÃO M16	319901070419	4
4	PARAFUSO SEXTAVADO 8.8 M16 X 45	319901010578	4
5	CILINDRO AUXILIAR PARA LEVANTE	310181450014	1
6	FLANGE REBAIXADO PARA APOIO CILINDRO AUXILIAR	310180450152	1
7	ARRUELA PRESSÃO M10	319901070384	1
8	PARAFUSO SEXTAVADO 8.8 M10 X 25	319901010853	1
9	PARAFUSO OCO SEXTAVADO M18 X 50 ROSCA 1,5mm	209901011204	1
10	ARRUELA VEDAÇÃO EMBORRACHADA M18	209902010017	4
11	MANGUEIRA DO CILINDRO AUXILIAR	310180450050	1
11	ESPIRAL PROTEÇÃO Ø 20mm	319903010195	1
12	RÓTULA PARA CILINDRO AUXILIAR	200180450065	1
14	GAXETA PARA CILINDRO HIDRÁULICO AUXILIAR	310180450068	1
15	ANEL ELÁSTICO INTERNO Ø 55mm	209901080521	1
17	BUCHA PARA APOIO CILINDRO AUXILIAR	310180450144	1
18	CJ CILINDRO AUXILIAR PARA LEVANTE	310180450161	1



Nº	DESCRIÇÃO	CÓDIGO	QTDE
1	PINO DA MOLA 6 X 26	200180470061	1
2	EIXO DO GARFO	200180470079	1
3	ESFERA Ø 7,94mm (5/16")	310218040017	1
4	MOLA DE POSICIONAMENTO	200180470095	1
5	GARFO POSICIONADOR DAS ENGRENAGENS	200180470103	1
9	ENGRENAGEM MENOR ACIONAMENTO (Z20)	200180460125	1
10	ANEL DE PRESSÃO 40/44.6	200180470153	2
12	ENGRENAGEM PARA SUSTENTAÇÃO LUVA (Z20)	200180460117	1
13	LUVA ENGRENAMENTO (Z20)	200180460109	1
14	ENGRENAGEM MAIOR DE ACIONAMENTO - SISTEMA DESLIZANTE	200180460095	1
15	BUCHA DA ENGRENAGEM SIMPLES - REVERSO	200180460133	1
16	ENCOSTO DO CARRETEL	200180470212	1
17	CARRETEL MÓVEL - REVERSO SISTEMA DESLIZANTE	200180460087	1
18	ROLAMENTO ROLETE CILÍNDRICO 30 X 38 X 25 mm	209904010857	2
19	LUVA SEPARADORA	200180470239	1
20	ANEL ENCOSTO PARA ROLAMENTO	200180470015	1
21	ANEL O-RING PARA EIXO ENGRENAGEM	200180470058	2
22	EIXO TAMPÃO SEM REBAIXO	200180470242	1
23	ENCOSTO PARA EIXO	200180470023	2
24	ARRUELA PARA PARAFUSO DO EIXO	200180470031	2

CONJUNTO REVERSO 12X12 - DESLIZANTE
TRATOR T8075-4

Nº	DESCRIÇÃO	CÓDIGO	QTDE
25	PARAFUSO DO EIXO	200180470040	2
26	EIXO TAMPÃO COM REBAIXO	200180460036	1
27	ENGRENAGEM MÓVEL INVERSORA (Z28)	200180460079	1
28	ROLAMENTO GAIOLA 30 X 38 X 20mm	209904010849	1
29	ENCOSTO	200180460052	1
30	FLANGE PARA ALAVANCA	200180470251	1
31	ALAVANCA DE CONTROLE COM BUCHA	310180470064	1
32	ALAVANCA PRINCIPAL - REVERSO	310180460014	1
33	PORCA SEXTAVADA M10	319901020156	1
34	MANÍPULO DA ALAVANCA	200180470285	1
35	ALAVANCA DE CONTROLE COM BUCHA	310180470064	1
36	ANEL ELÁSTICO EXTERNO Ø 20mm	319901080078	1
37	PINO DA MOLA 8 X 24	200180470301	1
38	ARRUELA LISA M10 X 21 X 2,0	319901070133	4
38	ARRUELA LISA M10 X 21 X 2,0	209901070372	4
39	CONTRA PINO 3,1 X 14,3 (1/8" X 9/16")	209901110089	2
40	PARAFUSO SEXTAVADO 8.8 M6 X10	319901010408	2
41	ARRUELA PRESSÃO M10	319901070384	4
43	HASTE DO EIXO DE CONTROLE	200180470310	1
44	ANEL O-RING 15,54 X 2,62	319902031131	1
45	EIXO POSICIONADOR	200180470328	1
46	CALÇO DE AJUSTE 41 X 51 X 0,2	310180470039	1
47	TERMINAL PARA HASTE DE LIGAÇÃO - ROSCA FINA ESQUERDA	200180260040	1
48	PORCA SEXTAVADA M10 (ROSCA 1,0mm) - ESQUERDA	209901020325	1
49	BARRA DE LIGAÇÃO	200180470336	1
50	ACIONADOR PARA SENSOR RÉ (SISTEMA REVERSO)	310180460042	1
51	PORCA SEXTAVADA M10 (ROSCA 1,0)	209901020025	1
52	TERMINAL PARA HASTE DE LIGAÇÃO - ROSCA FINA DIREITA	200180260010	1
53	PINO GUIA 10 X 30 COM CABEÇA	209901060504	2
54	PARAFUSO SEXTAVADO 8.8 M8 X 25	209901011341	1
55	PORCA SEXTAVADA M8	209901020413	1
56	SUPORTE PARA SENSOR RÉ (SISTEMA REVERSO)	310180460051	1
57	PARAFUSO SEXTAVADO 8.8 M10 X 20	319901010845	2



Nº	DESCRIÇÃO	CÓDIGO	QTDE
1	PINO DA MOLA 6 X 26	200180470061	1
2	EIXO DO GARFO	200180470079	1
3	ESFERA Ø 7,94mm (5/16")	310218040017	1
3	ESFERA Ø 7,94mm (5/16")	200218040587	1
4	MOLA DE POSICIONAMENTO	200180470095	1
5	GARFO POSICIONADOR DAS ENGRENAGENS	200180470103	1
6	PINO	200180470111	2
7	SUORTE	200180470120	1
8	MOLA DA ENGRENAGEM SINCRONIZADORA	200180470138	1
9	ENGRENAGEM MENOR DE AÇIONAMENTO	200180470145	1
10	ANEL DE PRESSÃO 40/44.6	200180470153	1
11	ANEL SINCRONIZADOR	200180470161	1
12	ENGRENAGEM SINCRONIZADORA - SUPER REDUZIDA	310180470396	1
13	LUVA SINCRONIZADORA	200180470188	1
14	ENGRENAGEM MAIOR DE AÇIONAMENTO - SUPER REDUZIDA	200180470196	1
15	BUCHA DA ENGRENAGEM SIMPLES - REDUZIDA	200180470204	2
16	ENCOSTO DO CARRETEL	200180470212	1
17	CARRETEL MÓVEL - SUPER REDUZIDA	200180470221	2
18	ROLAMENTO ROLETE CILÍNDRICO 30 X 38 X 25 mm	209904010857	2
19	LUVA SEPARADORA	200180470239	1

CONJUNTO SUPER REDUZIDA
TRATOR T8075-4

Nº	DESCRIÇÃO	CÓDIGO	QTDE
20	ANEL ENCOSTO PARA ROLAMENTO	200180470015	1
21	ANEL O-RING PARA EIXO ENGRENAGEM	200180470058	1
22	EIXO TAMPÃO SEM REBAIXO	200180470242	1
23	ENCOSTO PARA EIXO	200180470023	1
24	ARRUELA PARA PARAFUSO DO EIXO	200180470031	1
25	PARAFUSO DO EIXO	200180470040	1
26	FLANGE PARA ALAVANCA	200180470251	1
27	ALAVANCA DE CONTROLE COM BUCHA	310180470064	1
28	ALAVANCA PRINCIPAL - SUPER REDUZIDA	310180470021	1
28	ALAVANCA PRINCIPAL - REVERSO	310180460014	1
29	PORCA SEXTAVADA M10	209901020371	1
29	PORCA SEXTAVADA M10	319901020156	1
30	MANÍPULO DA ALAVANCA	200180470285	1
32	ANEL ELÁSTICO EIXO Ø20mm	319901080078	1
33	PINO DA MOLA 8 X 24	200180470301	1
34	ARRUELA LISA M10 X 21 X 2,0	319901070133	1
34	ARRUELA LISA M10 X 21 X 2,0	209901070372	1
35	CONTRA PINO 3,1 X 14,3 (1/8" X 9/16")	209901110089	1
36	PARAFUSO SEXTAVADO 8.8 M6 X 10	319901010408	1
37	ARRUELA PRESSÃO M10	319901070384	1
39	HASTE DO EIXO DE CONTROLE	200180470310	1
40	ANEL O-RING 15 X 2,8	209902030446	1
41	EIXO POSICIONADOR	200180470328	1
42	CALÇO AJUSTE 41 X 51 X 0,2	200180470350	1
42	CALÇO ROLAMENTO BALANCEADOR (51 X 41 X 0,50)	310418020044	1
42	CALÇO ROLAMENTO BALANCEADOR (51 X 41 X 1,0)	310418020036	1
44	TAMPÃO COM REBAIXO (SEM REVERSO)	200180470370	1
44	EIXO TAMPÃO COM REBAIXO	200180460036	1
45	TERMINAL PARA HASTE DE LIGAÇÃO - ROSCA FINA ESQUERDA	200180260040	1
45	TERMINAL PARA HASTE DE LIGAÇÃO - ROSCA FINA DIREITA	200180260010	1
46	PORCA SEXTAVADA M10 (ROSCA 1,0) - DIREITA	209901020025	1
46	PORCA SEXTAVADA M10 (ROSCA 1,0mm) - ESQUERDA	209901020325	1
47	BARRA DE LIGAÇÃO	200180470336	1

ACESSÓRIOS
TRATOR T8075-4

Nº	DESCRIÇÃO	CÓDIGO	QTDE
-	TAMPÃO PLÁSTICO Ø 16mm	310180480061	20
-	VASILHAME METÁLICO PARA CAPÔ	509904000205	1
-	ADESIVO TRATOR "ATENÇÃO REVERSO"	319905011743	1
-	ADESIVO "L - M - H"	319905011689	1
-	CJ JUNTAS (PARCIAL)	200480000011	1
-	CJ JUNTAS (COMPLETO)	310480980039	1
-	CJ FERRAMENTA	310180490048	1
-	LACRE SEGURANÇA PARA BOMBA INJETORA	310450110278	1
-	ADESIVO I-II-III-IV	319905011875	1
-	CJ EXTRATOR ROLAMENTOS 32013	310180490131	1
-	CJ EXTRATOR ROLAMENTO 31307	310180490145	1
-	CHAVE DA PORCA DO PINHÃO	310180490153	1
-	CHAVE DA PORCA DA PONTA DE EIXO	310180490161	1
-	CJ EXTRATOR PARA ROLAMENTO DIFERENCIAL	310180490056	1
-	SEPARADOR DA CAPA SECA E CAIXA MARCHA	310180490081	1
-	CHAVE EIXO DA SUPER-REDUZIDA	310180490099	1
-	CJ EXTRATOR	310180490107	1
-	EXTRATOR ROLAMENTO NUP308	310180490115	1
-	EXTRATOR CAMISA DO CILINDRO	310180490123	1
-	CJ ADESIVO T8075 - SB	310180980017	1



Tramontini

CATÁLOGO DE PEÇAS

T8075-4

REVISÃO 12/2022

Rodovia RSC 453 Km 2 - Distrito Industrial
Venâncio Aires / RS - CEP 95800-000
51 3738-3100 - www.tramontini.com.br