

CATÁLOGO DE PEÇAS

Linha Tratores

T1640



Tramontini

PREFÁCIO

Este catálogo foi elaborado para facilitar a identificação e localização das peças originais de reposição dos produtos TRAMONTINI. Para facilitar a interpretação deste, consulte a página seguinte onde há uma explicação detalhada de COMO CONSULTAR O CATÁLOGO.

COMO CONSULTAR O CATÁLOGO

Indica o grupo de peças

Indica o produto

SISTEMA DE EXAUSTÃO

TRD

Nº	DESCRIÇÃO	CÓDIGO	2.5	3.0	QTDE
1	SILENCIOSO	20.1125.05.001-9	X	X	1
2	BATENTE BORRACHA	20.1030.05.002-9	X	X	4
3	TUBO ESCAPE	20.1030.05.001-1	X	X	1
4	ARRUELA PRESSÃO M10	20.9901.07.038-1	X	X	2
5	PARAFUSO SEXTAVADO M8	20.9901.01.195-3	X	X	2
6	PORCA M8	20.9901.02.041-3	X	X	2
7	ARRUELA LISA M8	20.9901.07.062-3	X	X	2
8	ARRUELA PRESSÃO M8	20.9901.07.052-6	X	X	2
9	PARAFUSO M10 X 30	20.9901.07.130-9	X	X	2
10	PORCA M8	20.9901.02.041-3	X	X	2
11	ARRUELA M10	20.9901.07.038-1	X	X	2
12	PORCA M10	20.9901.02.037-1	X	X	2
13	JUNTA SILENCIOSO	20.9901.05.003-8	X	X	1

42

Indicam os modelos

Indica a quantidade de peças no grupo

Indica o código da peça

Indica a página

Indica o nome da peça

Indica posição da peça na figura

COMO FORMULAR SEU PEDIDO DE PEÇAS

Procure sempre fazer seu pedido de peças através de um representante. Caso na sua região não houver um representante TRAMONTINI, forneça os dados abaixo para formular seu pedido:

DADOS CADASTRAIS

Nome do distribuidor (razão social completa):

Endereço completo:

CNPJ:

Inscrição Estadual:

Nome do Comprador:

Telefone para contato:

DADOS COMPLEMENTARES

Transportadora de sua preferência

Modelo de equipamento:

PRODUTOS PEDIDOS

<i>Código</i>	<i>Descrição do produto</i>	<i>Quantidade</i>
00.0000.00.000-0	XXXXXXXXXXXXXXXXXX	00

Observações gerais:

- Procure sempre informar o CEP correto para facilitar futuros envios via correios.
- Indique sempre o nome e telefone do comprador, para o caso de dúvidas, nossos atendentes possam entrar em contato.
- Procure sempre consultar se a transportadora indicada em seu pedido faz a coleta em Venâncio Aires/RS.
- Para agilizar seu atendimento sempre informe o **código** e a **descrição completa dos produtos**, bem como o modelo do equipamento.
- Faça seu pedido **sempre por E-MAIL ou FAX**, para evitar erros de interpretação.

EM CASO DE DÚVIDAS, NÃO HESITE EM CONTATAR NOSSO DEPARTAMENTO DE PEÇAS ATRAVÉS DO TELEFONE / FAX (51) 3738-3100.

USE PEÇAS GENUÍNAS TRAMONTINI

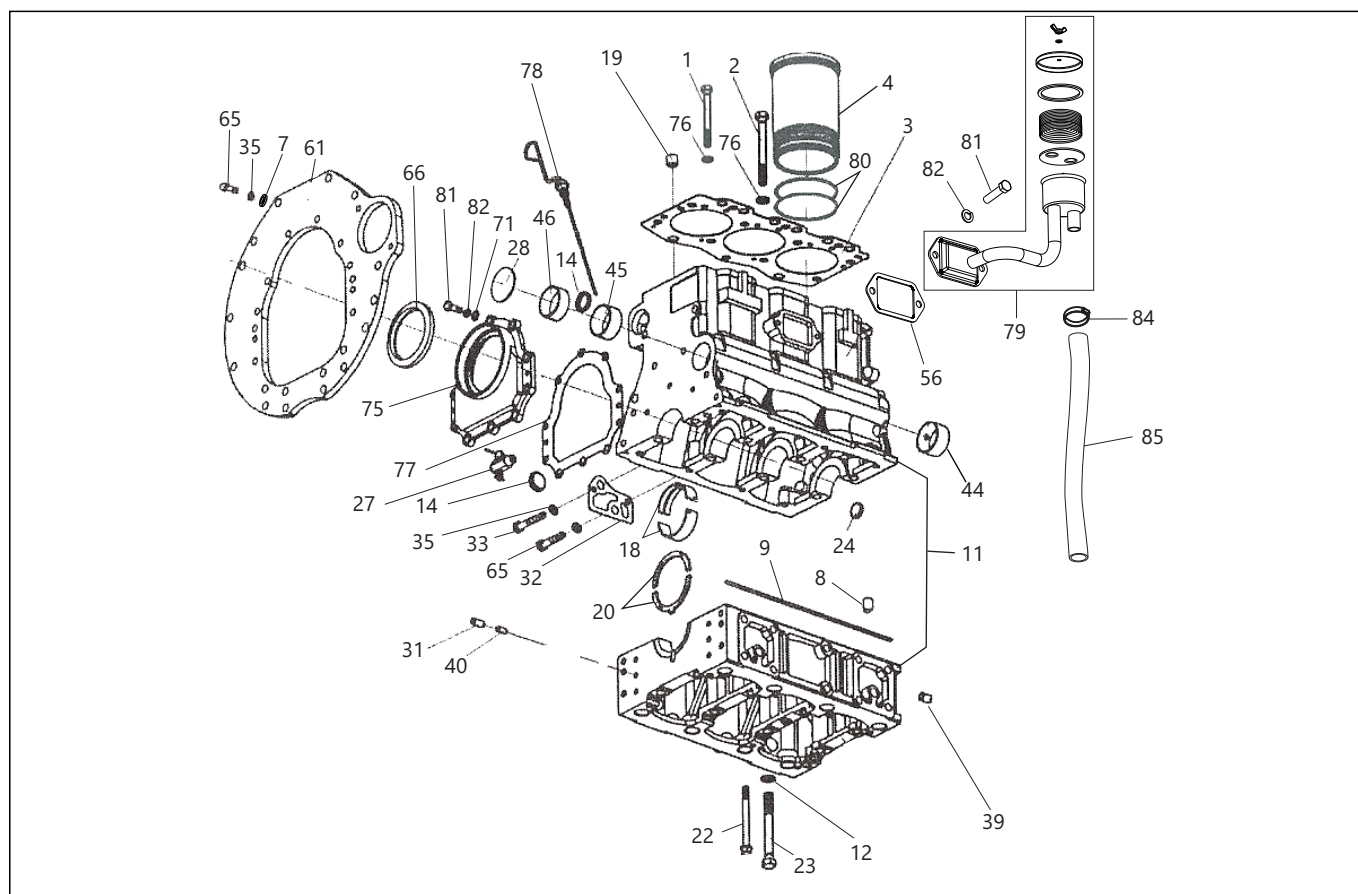
MOTOR TR 340	7
Bloco do motor	8
Cárter	10
Caixa de Engrenagens.....	11
Conjunto Cabeçote	13
Conjunto Pistão.....	15
Conjunto Eixo Virabrequim.....	16
Conjunto Eixo Comando	18
Conjunto Filtro de Ar.....	19
Conjunto Silencioso.....	21
Sistema de Lubrificação	22
Sistema de Injeção de Combustível.....	23
Sistema de Arrefecimento (Bomba D'Água)	25
Conjunto Motor de Partida	27
Conjunto Alternador	28
Sistema de Arrefecimento (Radiador)	29
T1640	31
Conjunto Plataforma e Mecanismo.....	32
Embreagem.....	34
Chassi.....	36
Conjunto Diferencial Dianteiro.....	38
Redução Final.....	40
Conjunto Pistão.....	42
Conjunto Roda Dianteira.....	43
Conjunto Roda Traseira.....	44
Eixo Cardan.....	45
Caixa de Marchas.....	46
Caixa de Marchas Interna.....	48
Diferencial Traseiro.....	51
Carcaça do Eixo Traseiro.....	52
Eixo de Bloqueio do Diferencial.....	54
Ponta de Eixo Traseira.....	55
Sistema de Direção Hidráulica	57
Sistema de Transmissão TDP	60
Caixa de Transferência (4 x 4).....	62
Sistema de Freio	64
Conjunto Assento.....	65
EPCC - Santo Antônio	66
Santo Antonio e Teto.....	68
Sistema de Capô	70
Conjunto Para-Lamas	72
Sistema Elétrico.	73

Tanque de Combustível	75
Barra de Engate.....	76
Sistema do Levante Hidráulico	77
Sistema 3º Ponto - Série Brasil.....	79
Sistema de Comando Hidráulico 3º Ponto.....	80
Contra-Peso Frontal	82
Mecanismo de Controle de Freio.....	83
Conjunto Comando Auxiliar.....	85
Conjunto Comando Levante	87

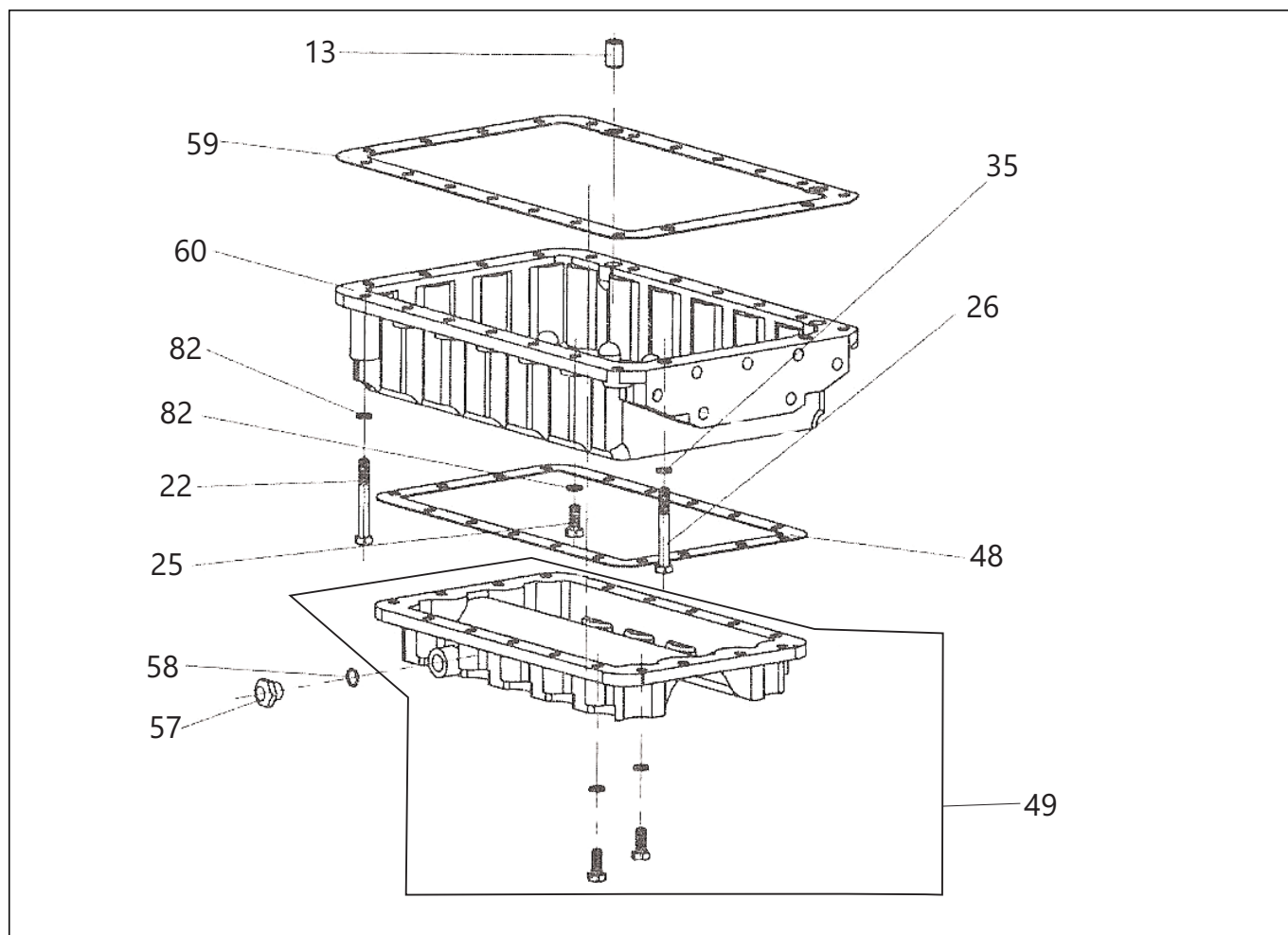
CATÁLOGO DE PEÇAS

MOTOR TR 340

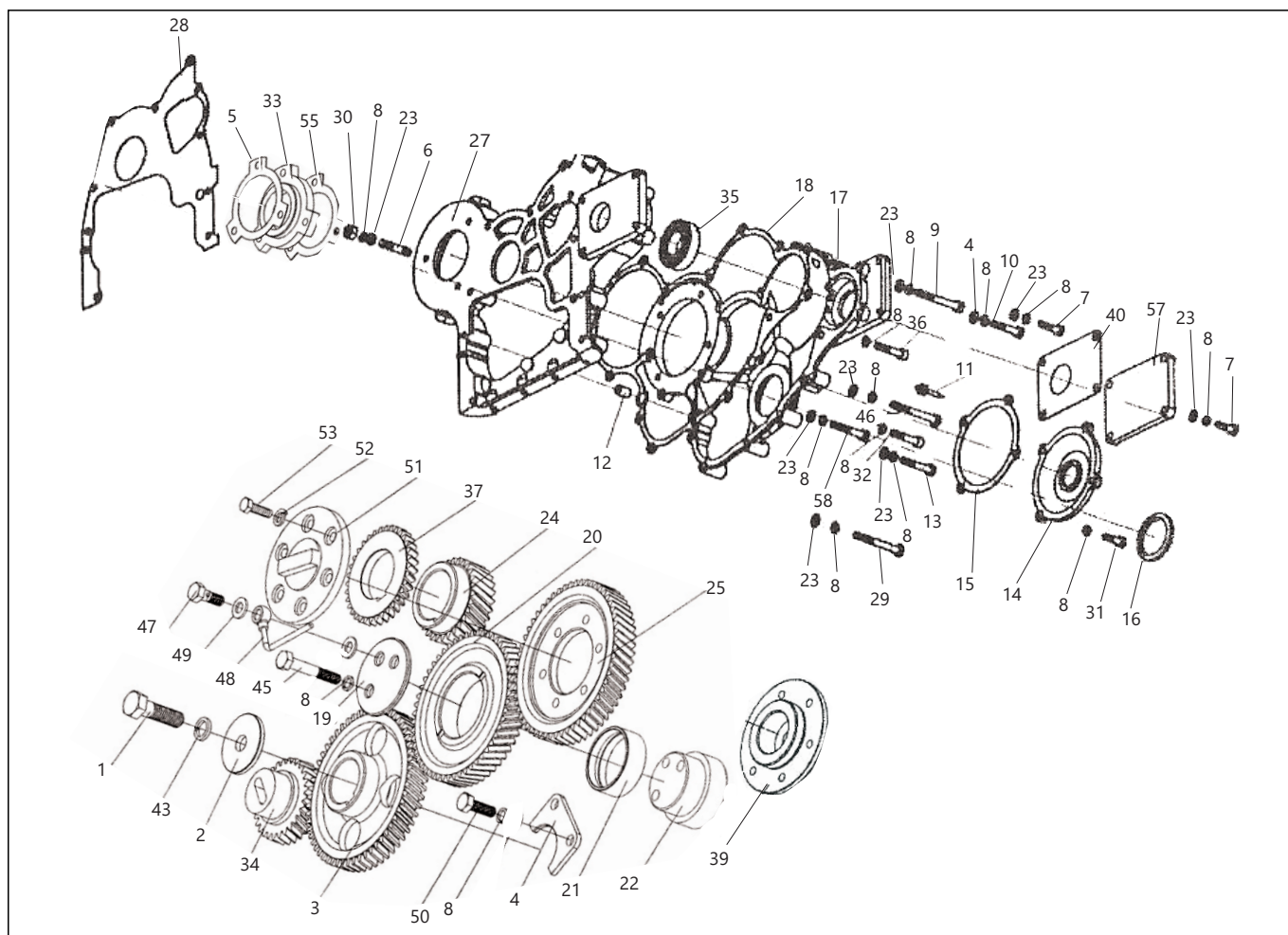
Tramontini



Nº	DESCRIÇÃO	CÓDIGO	QTDE
1	PARAFUSO PARA FIXAÇÃO CABEÇOTE (105mm)	200450010042	3
2	PARAFUSO PARA FIXAÇÃO CABEÇOTE (115mm)	200450010051	11
3	JUNTA PARA CABEÇOTE	200432010064	1
3	JUNTA PARA CABEÇOTE COM ANEL INDIVIDUAL	310432010054	1
4	CILINDRO	200450010077	3
7	ARRUELA LISA M10 X 21 X 2,0	319901070133	15
7	ARRUELA LISA M10 X 21 X 2,0	209901070372	15
8	PINO GUIA 14 X 20,5	209901060015	2
9	VEDAÇÃO PARA BLOCO - MANCAL (COMPR.36mm)	310432010028	2
11	BLOCO CILINDROS MOTOR (SUP - INF)	200432010015	1
12	ARRUELA PARAFUSO PARA CAPA MANCAL	200450010280	8
14	SELO Ø30mm BLOCO DO MOTOR	200450010093	4
18	CJ BRONZINA MANCAL STD (PAR) - ENTRADA	200450010107	4
19	GUIA POSICIONADOR PARA BLOCO - CABEÇOTE	200432010023	2
20	CJ ANEL PARA ENCOSTO DA BRONZINA PARA MANCAL	200450010115	2
22	PARAFUSO PARA CAPA MANCAL VIRABREQUIM M10 X 105	200432010031	8
23	PARAFUSO PARA CAPA MANCAL VIRABREQUIM M14 X 105	200432010040	8
24	SELO Ø14mm DO BLOCO PARA MOTOR	200450010174	2
27	TORNEIRA PARA DRENO	200450010026	1
28	SELO Ø55mm BLOCO PARA MOTOR	200450010158	1
31	PINO GUIA 10 X 22	209901060023	2



Nº	DESCRIÇÃO	CÓDIGO	QTDE
13	PINO GUIA 14 X 21	200450020021	2
22	PARAFUSO SEXTAVADO 8.8 M8 X 55	319901010700	1
25	PARAFUSO SEXTAVADO 8.8 M8 X 30	319901010659	22
26	PARAFUSO SEXTAVADO 8.8 M10 X 60 (ROSCA TOTAL)	319901010918	2
35	ARRUELA PRESSÃO M10	319901070384	2
48	JUNTA PARA TAMPA CÁRTER	310432020017	1
49	CJ TAMPA DO CÁRTER	310432020033	1
57	BUJÃO PARA DRENO PARA ÓLEO (M14 X 10 X 1,5) - V	200450020018	2
58	ANEL O-RING 10,77 X 2,62	319902030152	2
59	JUNTA PARA CÁRTER	200432020037	1
59	JUNTA PARA CÁRTER	310432020025	1
60	CÁRTER	200432020045	1
82	ARRUELA PRESSÃO M8	319901070371	22

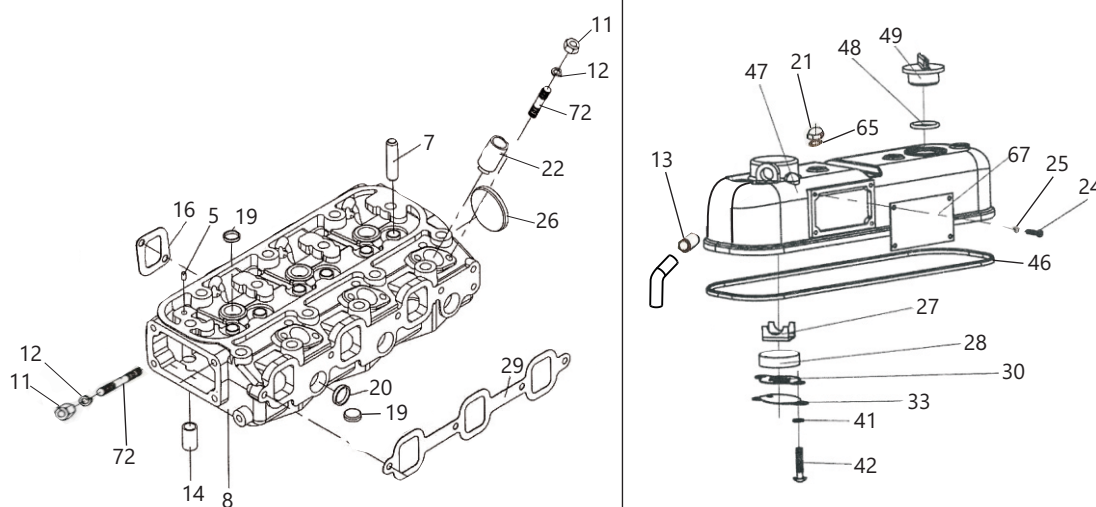


Nº	DESCRIÇÃO	CÓDIGO	QTDE
1	PARAFUSO SEXTAVADO 8.8 M12 X 27	209901010546	1
2	ARRUELA LISA M12 X 46 X 5,5	209901070163	1
3	ENGRENAGEM DO COMANDO (Z56)	200450030012	1
4	PLACA PARA ENCOSTO COMANDO	200450030021	1
5	JUNTA TRASEIRA PARA FLANGE BOMBA INJETORA	200450030209	1
7	PARAFUSO SEXTAVADO 8.8 M8 X 25	319901010641	2
8	ARRUELA PRESSÃO M8	319901070371	32
9	PARAFUSO SEXTAVADO 8.8 M8 X 65	319901010764	4
10	PARAFUSO SEXTAVADO 8.8 M8 X 35	319901010667	1
11	MERCADOR PARA INJEÇÃO	300450030037	1
12	PINO GUIA 12 X 15 X 9 - VAZADO	209901060031	1
13	PARAFUSO SEXTAVADO 8.8 M8 X 45	319901010683	3
14	TAMPA CIRCULAR PRIMÁRIA -V	310450030190	1
15	JUNTA PARA TAMPA CIRCULAR PRIMÁRIA -V	310450030035	1
16	RETENTOR 52 X 72 X 12	209902040138	1
17	TAMPA SECUNDÁRIA DA CAIXA DE ENGRENAGEM	310432030039	1
18	JUNTA PARA TAMPA CAIXA DE ENGRENAGEM	200432030027	1
19	PLACA PARA ENCOSTO (COM 3 FURO)	200450030069	1
20	CJ BUCHA / ENGRENAGEM INTERMEDIÁRIA (Z53) - ESP 18 mm	310450030213	1
21	BUCHA PARA ENGRENAGEM INTERMEDIARIA - COMPR 18 mm	310450030061	1

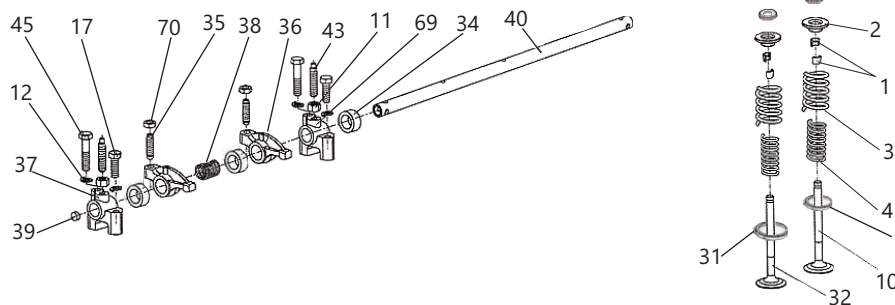
CAIXA DE ENGRENAGENS

TR 340

Nº	DESCRIÇÃO	CÓDIGO	QTDE
22	EIXO PARA ENGRENAGEM INTERMEDIÁRIA - COMPR 23,95mm	200432030065	1
23	ARRUELA LISA M8 X 17 X 1,5	319901070125	17
24	ENGRENAGEM VIRABREQUIM (Z28)	200450030101	1
25	ENGRENAGEM DA BOMBA INJETORA (Z56) - V	200450030110	1
27	CAIXA DE ENGRENAGEM	200432030035	1
28	JUNTA PARA CARÇAÇA CAIXA ENGRENAGEM	310432030012	1
29	PARAFUSO SEXTAVADO 8.8 M8 X 80	319901010781	1
30	PORCA SEXTAVADA M8 (ROSCA Ø 1,25)	319901020148	3
31	PARAFUSO SEXTAVADO 8.8 M8 X 20	319901010632	4
32	PARAFUSO ALLEN M8 X 55	319901010349	1
33	FLANGE BOMBA INJETORA	200450030144	1
34	ENGRENAGEM DA BOMBA (Z28)	200450030152	1
35	ROLAMENTO 6007 C3 (BLINDAGEM PLÁSTICA)	319904010199	1
36	PARAFUSO ALLEN M8 X 16	319901010250	3
37	ENGRENAGEM PRIMÁRIA (Z34)	200450030166	1
39	FLANGE PARA ENGRENAGEM BOMBA INJETORA	200450030128	1
40	JUNTA PARA BOMBA HIDRÁULICA	200450030174	2
43	ARRUELA PRESSÃO M12	319901070392	1
45	PARAFUSO SEXTAVADO 8.8 M8 X 55	319901010700	2
46	PARAFUSO SEXTAVADO 8.8 M8 X 70	319901010772	1
47	PARAFUSO SEXTAVADO OCO SEXTAVADO M8 X 22	209901010398	1
48	CANO PARA LUBRIFICAÇÃO (A)	200450030182	1
49	ARRUELA VEDAÇÃO COBRE M8 X 12 X 2,00mm	319902010151	2
50	PARAFUSO SEXTAVADO 8.8 M8 X 16	319901010624	2
51	ACOPLAMENTO ENGRENAGEM BOMBA INJETORA	200450030191	1
52	ARRUELA PRESSÃO M6	319901070362	6
53	PARAFUSO SEXTAVADO 8.8 M6 X 25	319901010438	6
55	JUNTA FRONTAL PARA FLANGE DA BOMBA INJETORA	310450030027	1
57	TAMPA REGULAR PRIMÁRIA DA CAIXA DE ENGRENAGEM	200450030217	1
-	PARAFUSO SEXTAVADO 8.8 M8 X 50	319901010691	2



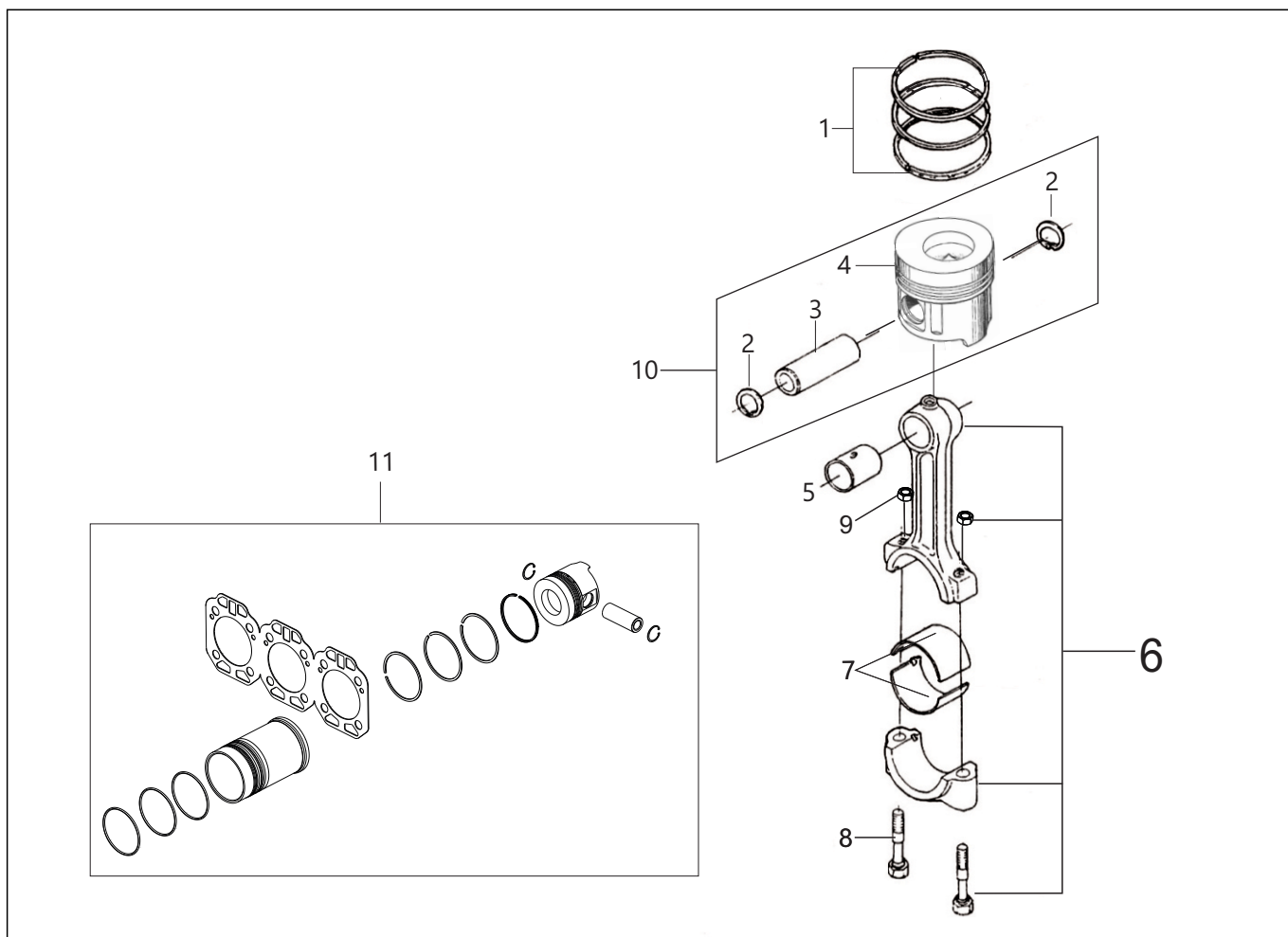
EIXO DO BALANÇIM COMPLETO - 71



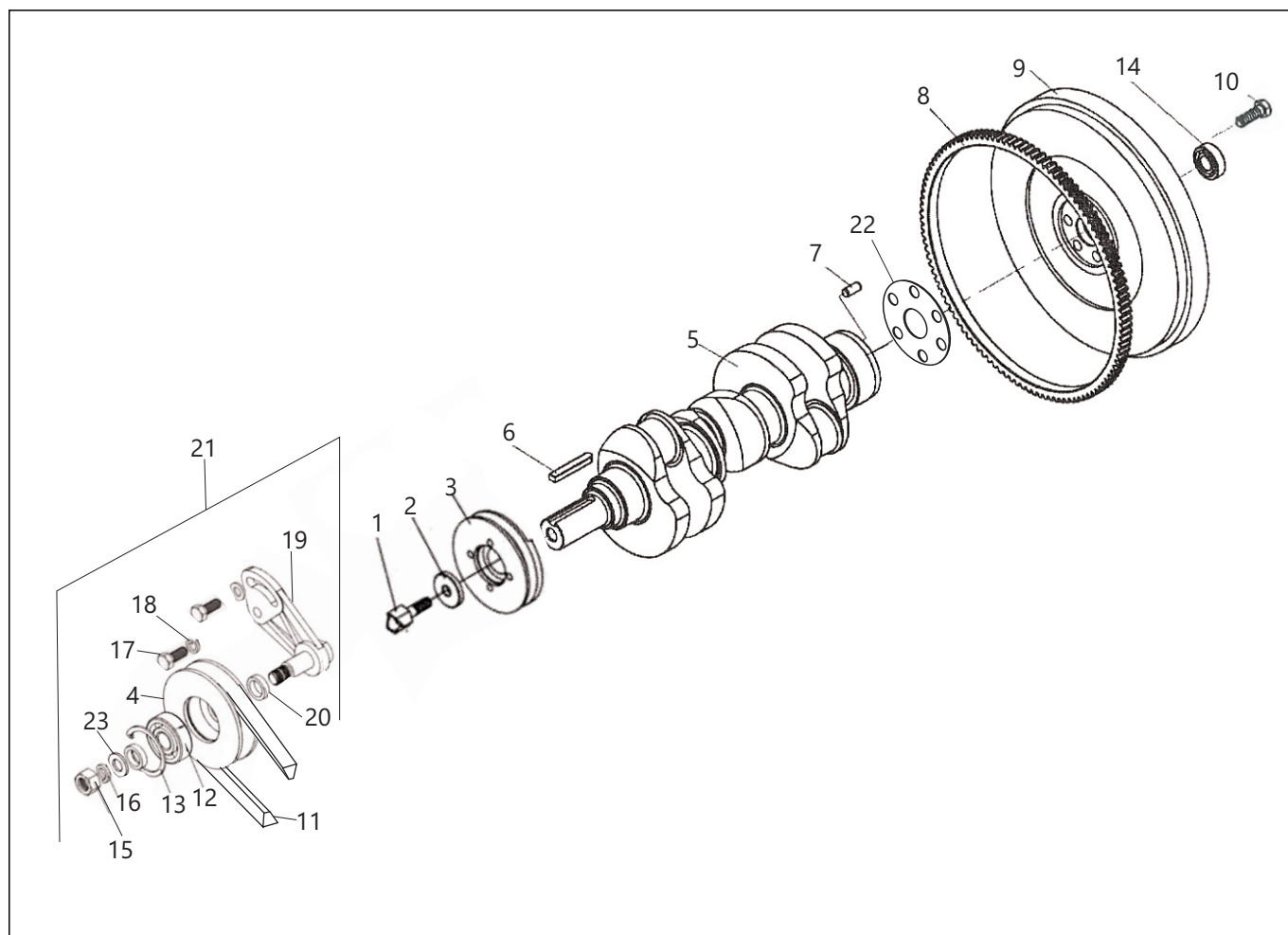
Nº	DESCRIÇÃO	CÓDIGO	QTDE
1	CJ TRAVA VÁLVULA CABEÇOTE	200450040011	6
2	PRATO SUPERIOR PARA MOLA DA VÁLVULA DO CABEÇOTE	200450040020	6
3	MOLA EXTERNA PARA VÁLVULA CABEÇOTE	200450040046	3
4	MOLA INTERNA PARA VÁLVULA CABEÇOTE	200450040054	3
5	PINO GUIA 6 X 10 X 2,5 - VAZADO	209901060049	1
6	RETENTOR VÁLVULA	200450040038	6
7	GUIA VÁLVULA	200450040062	6
8	CABEÇOTE	200432040010	1
9	ASSENTO PARA VÁLVULA ESCAPE	200450040089	3
10	VÁLVULA ESCAPE	200450040097	3
11	PORCA SEXTAVADA M8 (ROSCA Ø1,25mm)	319901020148	14
12	ARRUELA PRESSÃO M8	319901070371	20
13	EXTENSÃO PARA CANO RESPIRO	200432040028	1
14	CILINDRO PARA PARAFUSO FIXAÇÃO CABEÇOTE	200432040036	3
16	JUNTA PARA COLETOR ESCAPE CABEÇOTE SEM ANEL	310450040024	3
17	PARAFUSO SEXTAVADO 8.8 M8 X 45 (ROSCA TOTAL)	319901010602	4
19	SELO Ø 20mm - BLOCO DO CABEÇOTE	200450040261	7
20	SELO Ø 26mm	200432040044	3
21	PORCA FECHADA M8	319901020245	4
22	CÂMARA PARA BICO INJEÇÃO	200432040052	3

CONJUNTO CABEÇOTE
TR 340

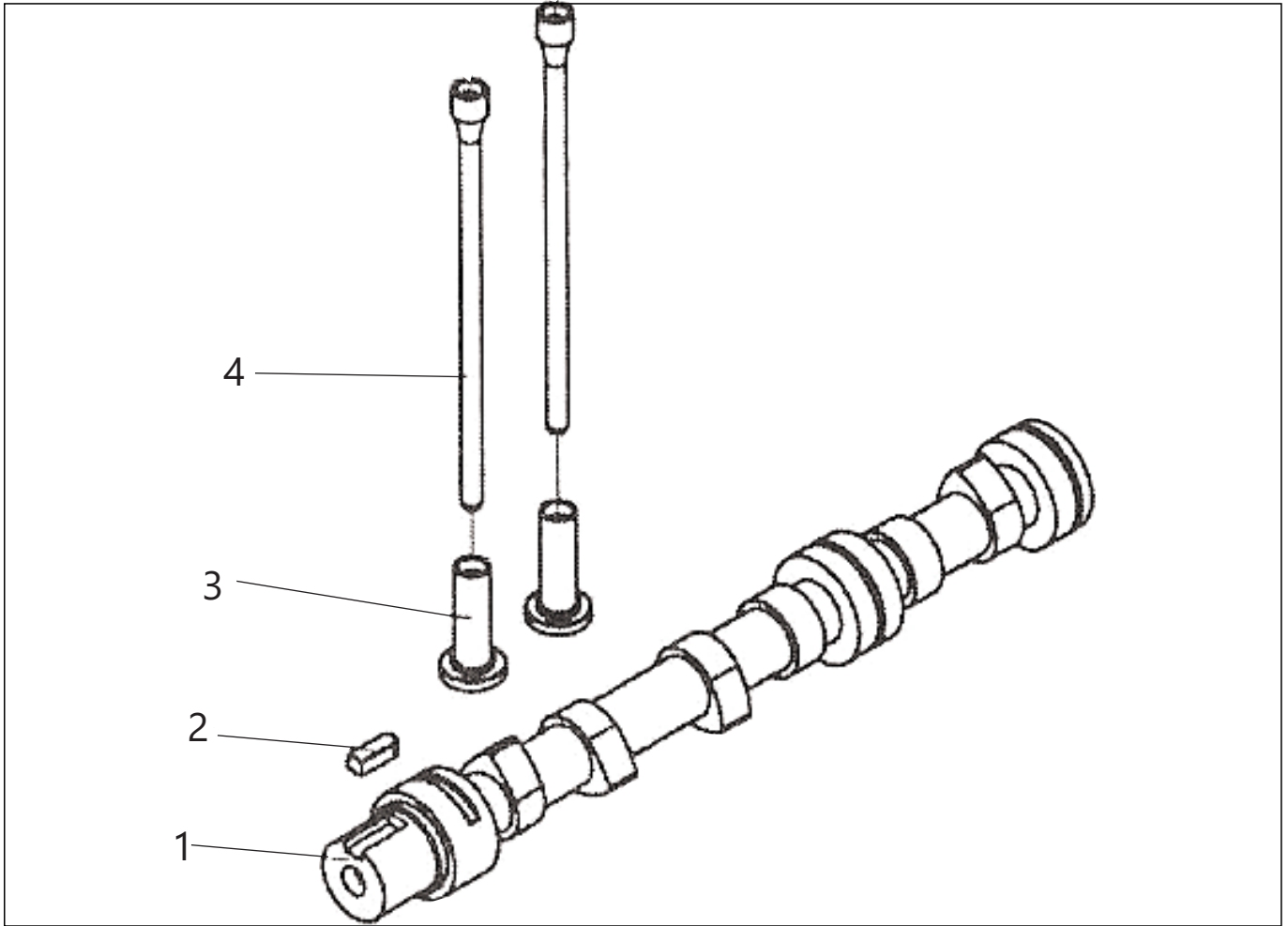
Nº	DESCRIÇÃO	CÓDIGO	QTDE
25	ARRUELA LISA M4 X 9,5 X 1,0	319901070265	4
26	SELO Ø 55 mm - BLOCO PARA MOTOR	200450010158	1
27	POSICIONADOR PARA ELEMENTO RESPIRO	200432040061	1
28	ELEMENTO RESPIRO PARA TAMPA VÁLVULA	200432040078	1
29	JUNTA PARA COLETOR ADMISSÃO	200432040086	1
29	JUNTA PARA COLETOR ADMISSÃO	310432040018	1
30	PENEIRA RESPIRO PARA TAMPA VÁLVULA	200432040094	1
31	ASSENTO PARA VÁLVULA ADMISSÃO	200450040121	3
32	VÁLVULA ADMISSÃO	200450040139	3
33	DEFLETOR RESPIRO PARA TAMPA VÁLVULA	200432040102	1
34	BUCHA LIMITADORA PARA BALANCIM	200450040147	2
35	PARAFUSO AJUSTE PARA VÁLVULA - BALANCIM	200450040155	6
36	BALANCIM	200450040163	6
37	SUPORTE PARA EIXO BALANCIM	200450040171	3
38	MOLA PARA EIXO BALANCIM	200450040180	3
39	PARAFUSO ALLEN M12 X 10 SEM CABEÇA	209901010406	2
40	EIXO BALANCIM	200432040111	1
41	ARRUELA PRESSÃO M6	319901070362	2
42	PARAFUSO FENDA M6 X 15 CABEÇA CILÍNDRICA	209901010457	2
43	PARAFUSO FENDA M8 X 40 SEM CABEÇA	209901010414	4
45	PARAFUSO SEXTAVADO 8.8 M8 X 65	319901010764	4
46	JUNTA PARA TAMPA VÁLVULA CABEÇOTE	200432040129	1
47	TAMPA VÁLVULA CABEÇOTE	200432040137	1
48	ARRUELA VEDAÇÃO PARA MANÍPULO	200432040145	1
49	TAMPA ABASTECIMENTO OLEO (M32)	200432040153	1
65	ARRUELA VEDAÇÃO EMBORRACHADA M8	209902010098	4
67	PLACA IDENTIFICAÇÃO TR340	310440980016	1
69	SUPORTE TRASEIRO PARA EIXO BALANCIM	200450040244	1
70	PORCA SEXTAVADA M8 (ROSCA 1,00mm)	209901020131	6
71	CONJUNTO BALANCIM COMPLETO	200432040161	1



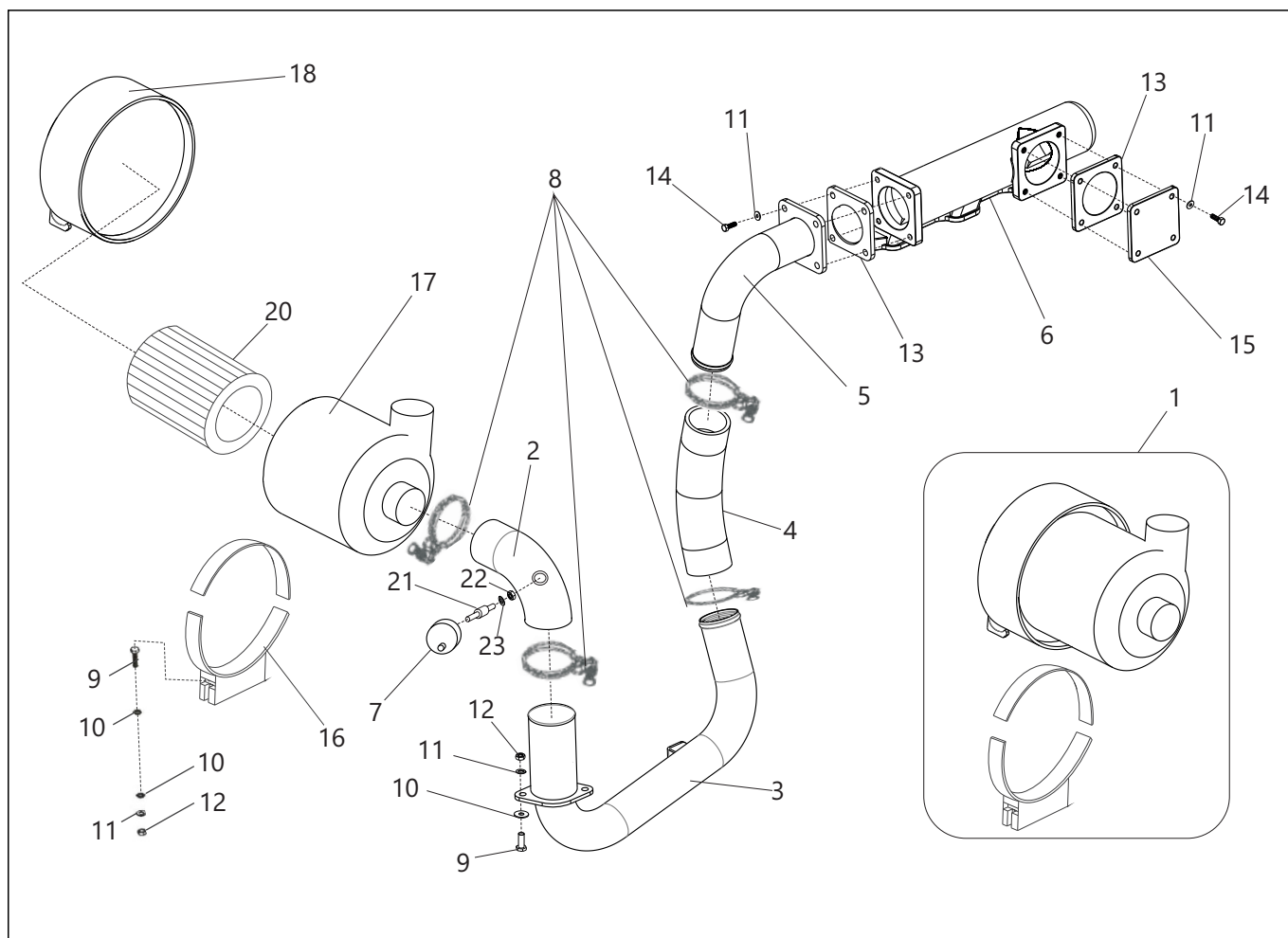
Nº	DESCRIÇÃO	CÓDIGO	QTDE
1	CJ ANEL PISTÃO	200450050017	3
2	ANEL ELÁSTICO INTERNO Ø 28mm	209901080220	6
3	PINO PISTÃO	200450050025	3
4	PISTÃO	200432050015	3
5	BUCHA PARA BIELA	200450050047	3
6	CONJUNTO BIELA	200450050055	3
7	CONJUNTO BRONZINA BIELA STD (PAR)	200450050063	3
8	PARAFUSO PARA BIELA	200450050071	3
9	PORCA PARA PARAFUSO PARA BIELA	200450050080	3
10	CJ PISTÃO - PINO - TRAVA	310432050022	3
11	CJ CILINDRO - PISTÃO - ANEL	310432050014	3



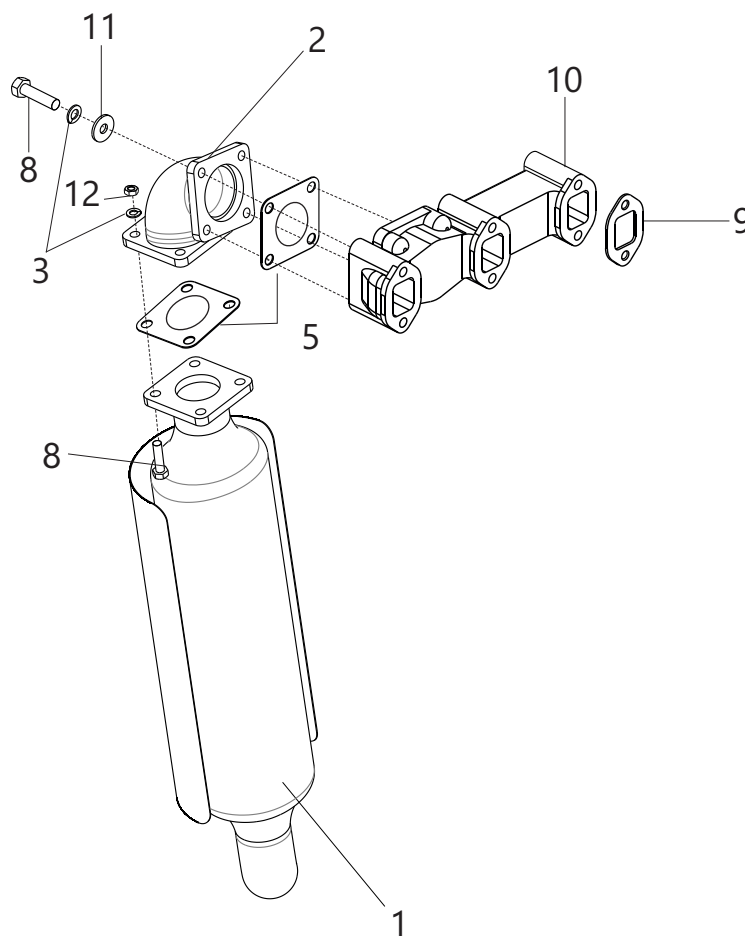
Nº	DESCRIÇÃO	CÓDIGO	QTDE
1	PARAFUSO PARA POLIA VIRABREQUIM	200450060026	1
2	ARRULA LISA M14 X 50 X 5,5	209901070177	1
3	POLIA V1B 140mm PARA VIRABREQUIM	200432060013	1
4	POLIA V1B 90mm PARA ESTICADOR CORREIA	310450060173	1
5	VIRABREQUIM	310432060027	1
6	CHAVETA 8 X 10 X 64	209901100159	1
7	PINO GUIA 10 X 25	209901060073	1
8	CREMALHEIRA PARA VOLANTE (K-35)	310450060042	1
9	VOLANTE V - SÉRIE BRASIL	310450060152	1
10	PARAFUSO PARA FIXAÇÃO VOLANTE - V	200450060081	6
11	CORREIA BX34 PARA VIRABREQUIM	310450060018	1
12	ROLAMENTO 6302 2R H C3	319904010100	1
13	ANEL ELÁSTICO INTERNO Ø 42mm	319901080137	1
14	ROLAMENTO 6004 C3 (BLINDAGEM METÁLICA-ZZ)	209904010270	1
15	PORCA SEXTAVADO M12	319901020164	1
16	ARRUELA PRESSÃO M12	319901070392	1
17	PARAFUSO SEXTAVADO 8.8 M8 X 20	319901010632	2
18	ARRUELA PRESSÃO M8	319901070371	2
19	BRAÇO PARA ESTICADOR CORREIA	200450060099	1
20	CALÇO PARA ESTICADOR CORREIA	310450060026	2



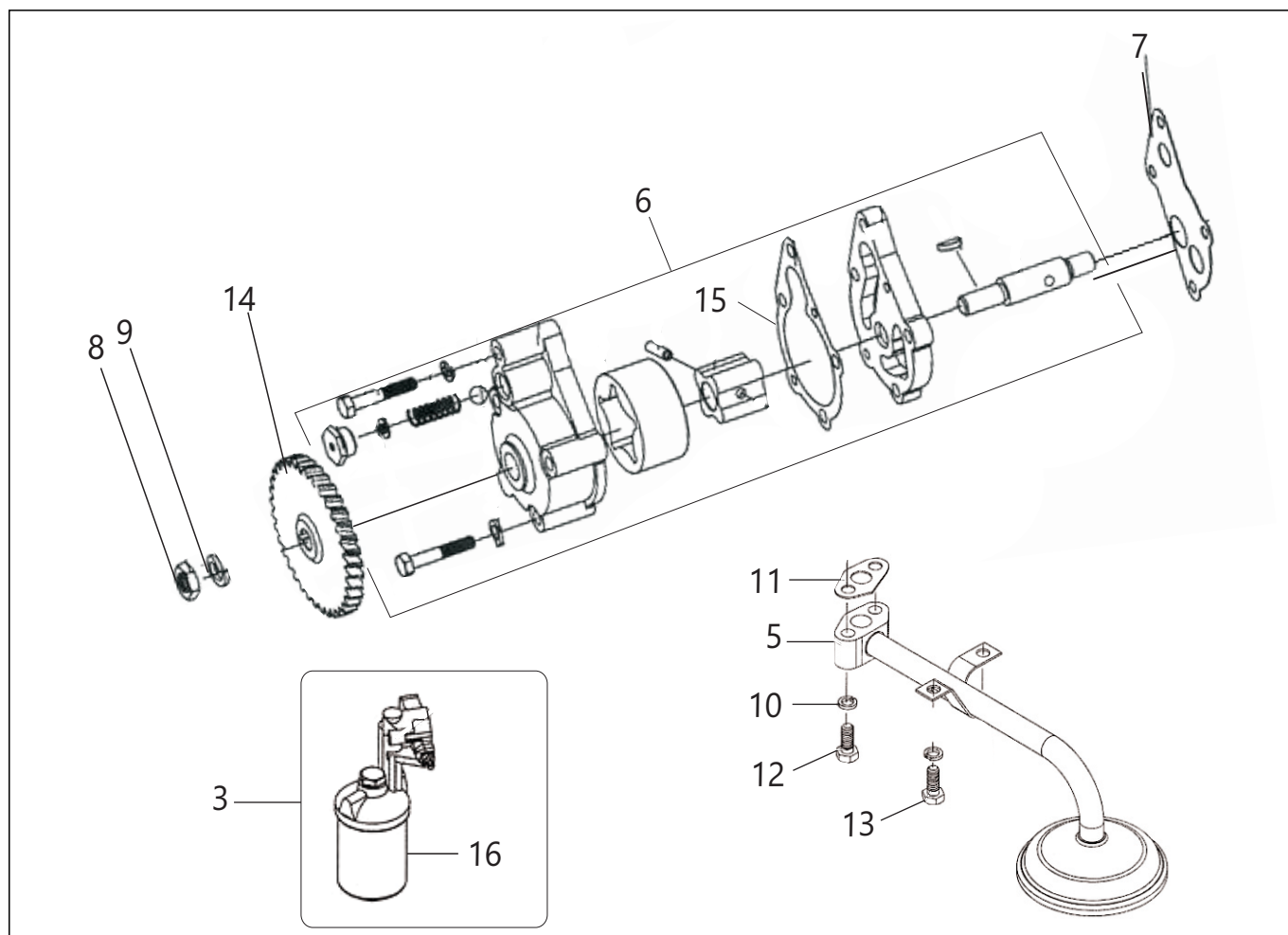
Nº	DESCRIÇÃO	CÓDIGO	QTDE
1	EIXO COMANDO	200432070010	1
2	CHAVETA 8 X 10 X 25	209901100183	1
3	TUCHO DA VARETA VÁLVULA PARA EIXO COMANDO	200450070023	6
4	VARETA PARA VÁLVULA EIXO COMANDO	200450070031	6



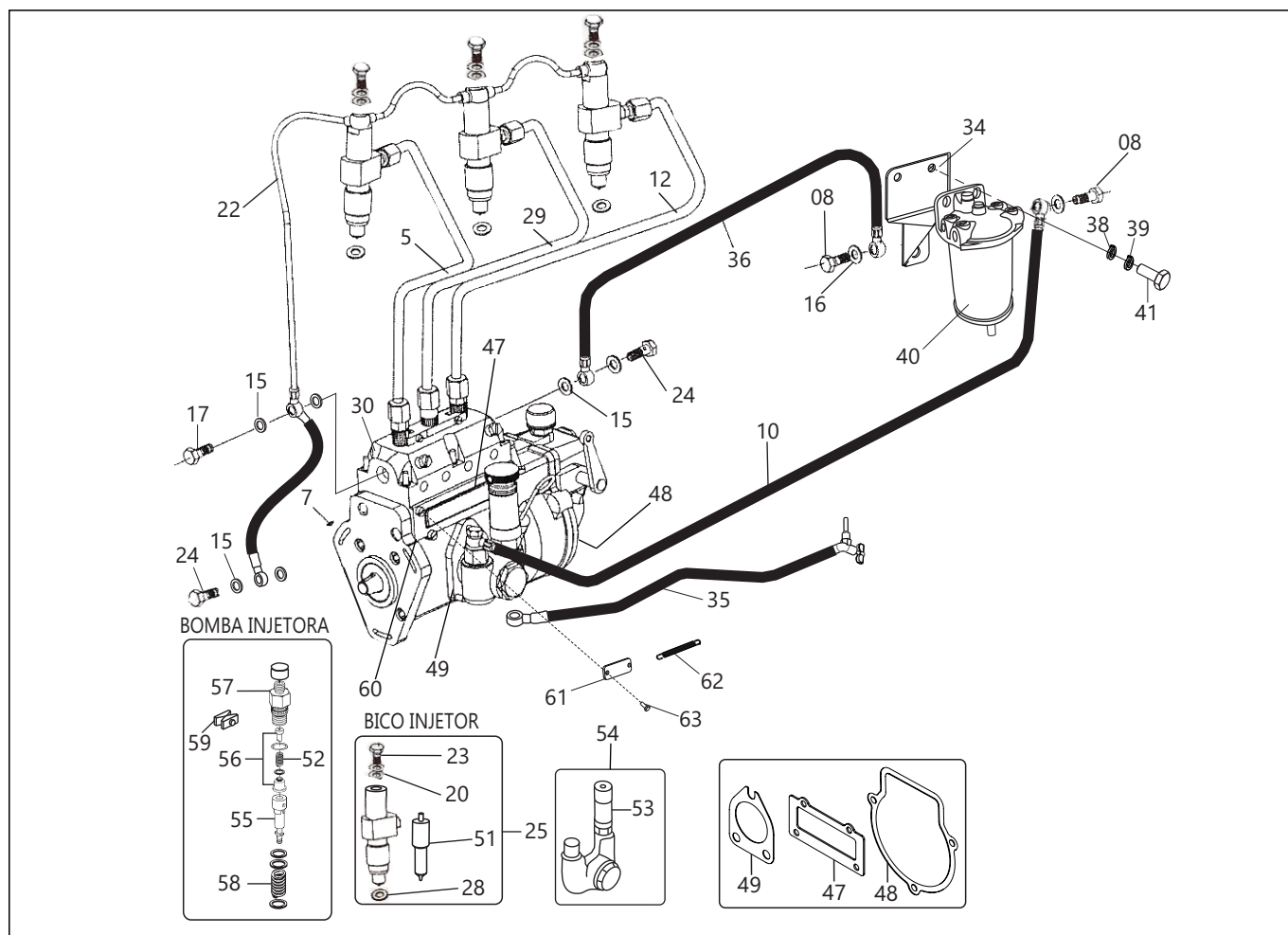
Nº	DESCRIÇÃO	CÓDIGO	QTDE
1	CJ FILTRO DE AR COM ABRAÇADEIRA	310440080038	1
1	CJ FILTRO DE AR	310440080155	1
2	MANGUEIRA PRIMÁRIA PARA FILTRO DE AR	310440080074	1
3	TUBO FILTRO DE AR	310440080051	1
4	MANGUEIRA SECUNDARIA PARA FILTRO DE AR	310440080012	1
5	COLETOR DE ADMISSÃO DO FILTRO AR	310440080026	1
6	COLETOR ADMISSÃO CABEÇOTE	200440080010	1
7	INDICADOR DE SATURAÇÃO	310440080047	1
8	ABRAÇADEIRA ROSCA SEM FIM 64 - 83 X 14 mm	319901090398	4
9	PARAFUSO SEXTAVADO 8.8 M8 X 25	319901010641	4
10	ARRUELA LISA M8 X 21 X 1,5	319901070320	6
11	ARRUELA PRESSÃO M8	319901070371	12
12	PORCA SEXTAVADA M8 (ROSCA 1,25 mm)	319901020148	2
13	JUNTA COLETOR ADMISSÃO PARA FILTRO AR	310450080035	2
14	PARAFUSO SEXTAVADO 8.8 M8 X 16	319901010624	1
15	TAMPA LATERAL PARA COLETOR ADMISSÃO CABEÇOTE	200450080074	1
16	SUPORTE PARA FIXAÇÃO FILTRO	310440080139	1
17	CARÇAÇA FILTRO DE AR	310440080104	1
18	TAMPA DA CARÇAÇA FILTRO DE AR	310440080112	1
20	FILTRO ELEMENTO EXTERNO	310440080082	1



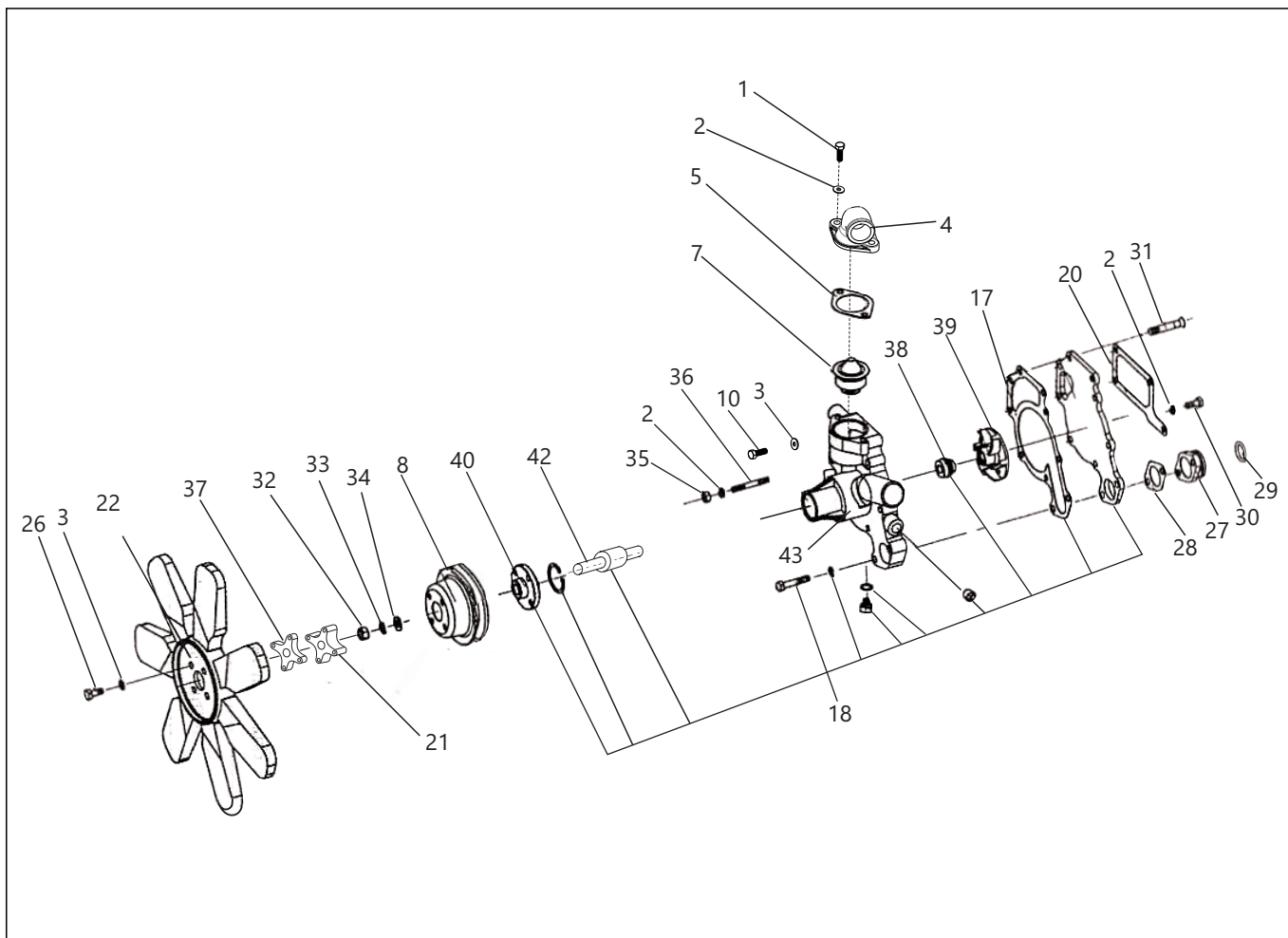
Nº	DESCRIÇÃO	CÓDIGO	QTDE
1	SILENCIOSO	310440090045	1
2	CJ FLANGE DO SILENCIOSO	310440090026	1
3	ARRUELA PRESSÃO M8	319901070371	8
5	JUNTA PARA COLETOR ESCAPE SILENCIOSO	200150410029	2
8	PARAFUSO SEXTAVADO 8.8 M8 X 50	319901010691	4
8	PARAFUSO SEXTAVADO 8.8 M8 X 30	319901010659	8
9	JUNTA PARA COLETOR ESCAPE CABEÇOTE SEM ANEL	310450040024	3
10	COLETOR ESCAPE CABEÇOTE	200432090016	1
11	ARRUELA LISA M8 X 17 X 1,5	319901070125	2
12	PORCA SEXTAVADA M8 (ROSCA 1,25 mm)	319901020148	4



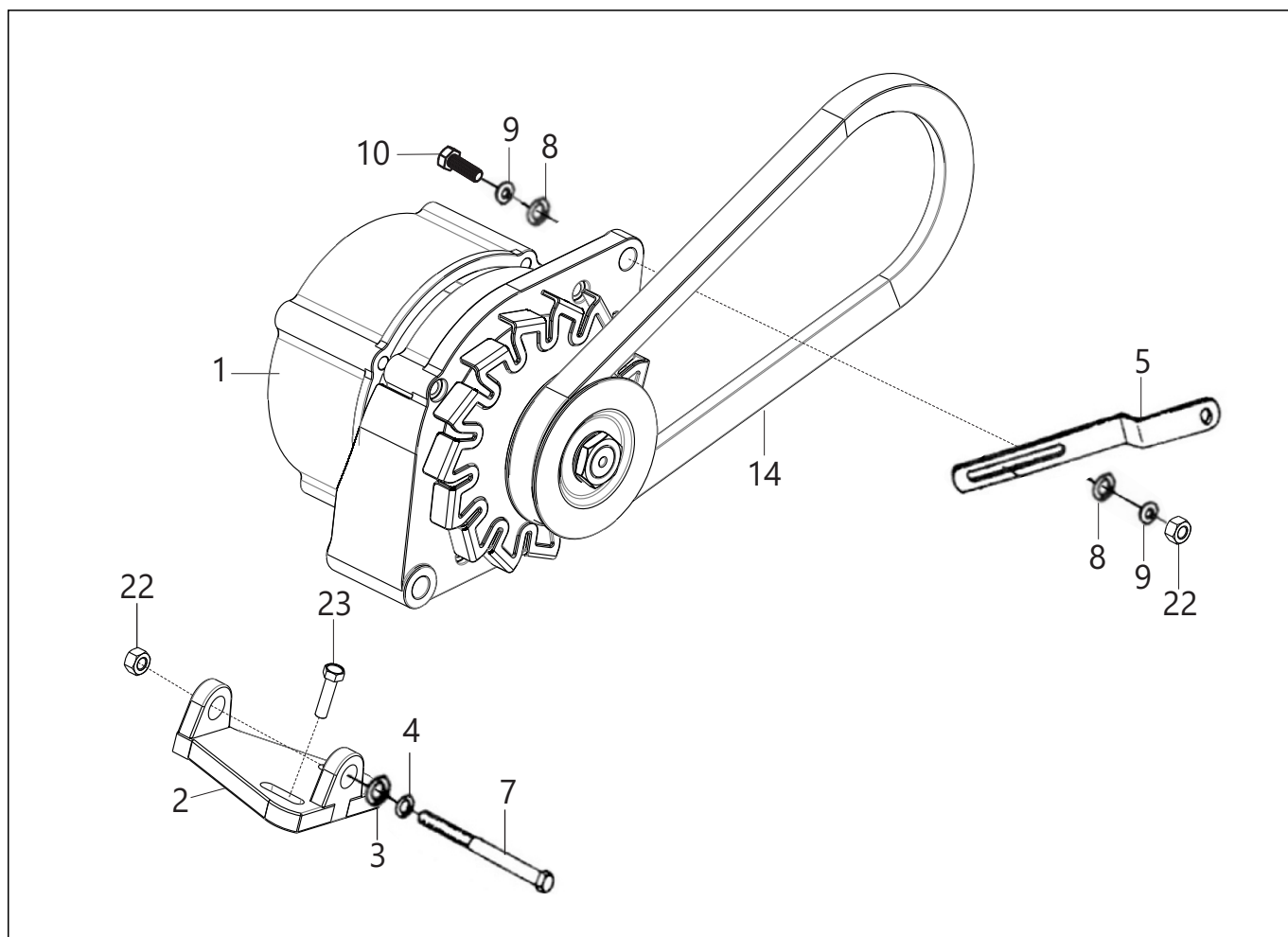
Nº	DESCRIÇÃO	CÓDIGO	QTDE
3	CJ FILTRO ÓLEO	200432100022	1
3	CJ FILTRO ÓLEO	310432100029	1
5	PESCADOR	200432100031	1
6	CJ BOMBA ÓLEO PARA LUBRIFICAÇÃO COMPL - Ø EIXO 10 mm	200450100030	1
7	JUNTA PARA BOMBA	310450100028	1
8	PORCA SEXTAVADA M10 (ROSCA 1,00mm)	209901020025	1
9	ARRUELA PRESSÃO M10	319901070384	1
10	ARRUELA PRESSÃO M8	319901070371	4
11	JUNTA PARA PESCADOR	200432100049	1
11	JUNTA PARA PESCADOR	310432100037	1
12	PARAFUSO SEXTAVADO 8.8 M8 X 40 (ROSCA TOTAL)	319901010675	2
13	PARAFUSO SEXTAVADO 8.8 M8 X 16	319901010624	2
14	ENGRENAGEM BOMBA ÓLEO (Z36) (A) - Ø FURO 10 mm	200450100048	1
15	JUNTA INTERNA PARA BOMBA	310450100044	1
16	ELEMENTO FILTRO ÓLEO	310432100012	1



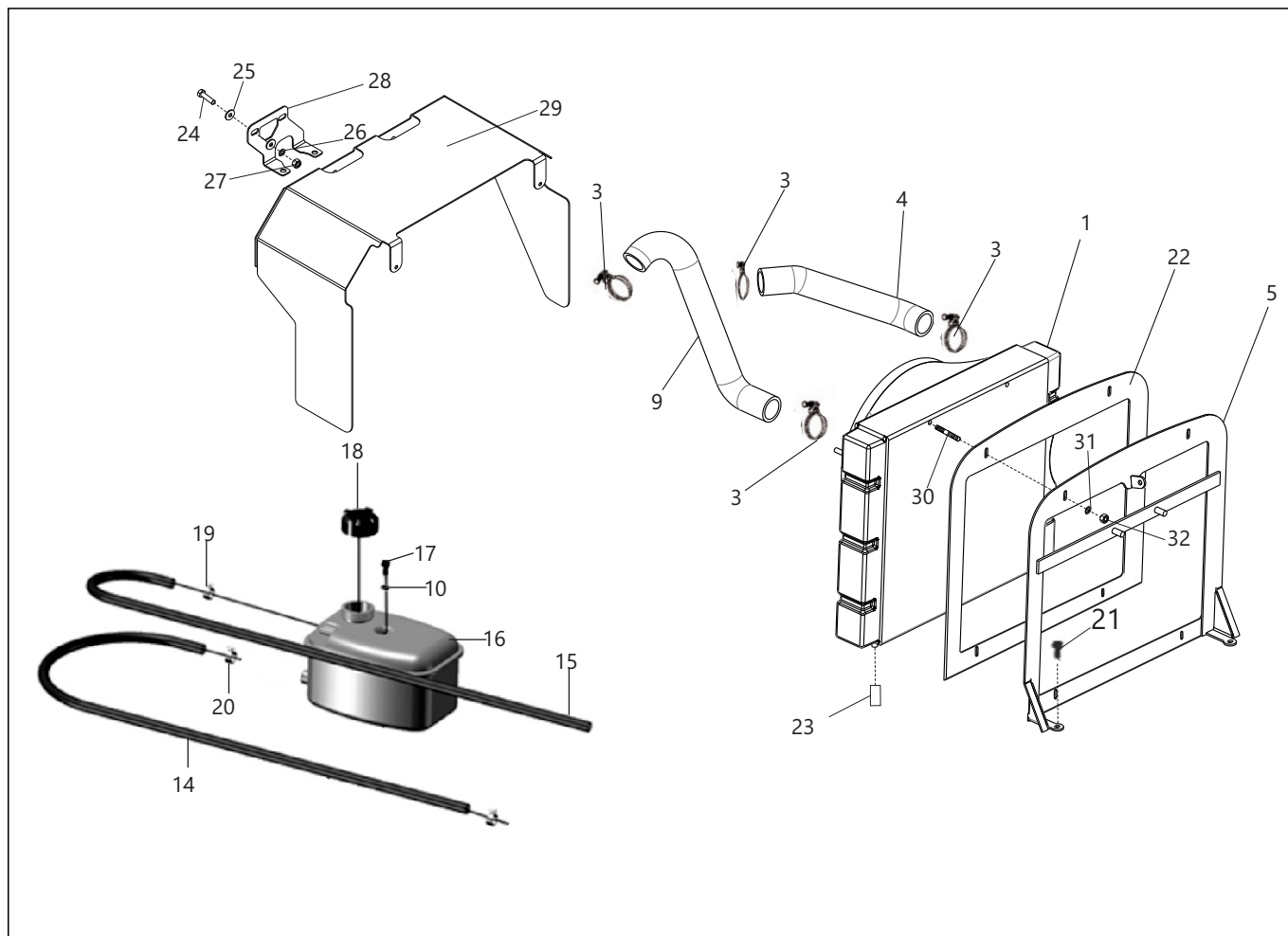
Nº	DESCRIÇÃO	CÓDIGO	QTDE
5	TUBO DE INJEÇÃO COMBUSTÍVEL - PRIMEIRO	200432110021	1
7	CHAVETA MEIA- LUA Ø 20 X 3 (PARA BOMBA INJETORA)	209901100191	1
8	PARAFUSO OCO SEXTAVADO M14 X 26	319901010136	1
10	MANGUEIRA ENTRADA FILTRO COMBUSTÍVEL - V	200450110077	1
12	TUBO DE INJEÇÃO COMBUSTÍVEL - TERCEIRO	200432110047	1
15	ARRUELA VEDAÇÃO EMBORRACHADA M12	209902010114	8
16	ARRUELA VEDAÇÃO EMBORRACHADA M14	209902010080	4
17	PARAFUSO VÁLVULA PARA RETORNO BOMBA INJETORA	310432110024	1
20	ARRUELA VEDAÇÃO COBRE M8 X 16 X 1,00mm	319902010330	6
22	MANGUEIRA PARA RETORNO DE COMBUSTÍVEL	200432110055	1
22	MANGUEIRA PARA RETORNO DE COMBUSTÍVEL	310432110131	1
23	PARAFUSO OCO SEXTAVADO M8 X 22	209901010398	3
24	PARAFUSO OCO SEXTAVADO M12 X 25	209901010884	3
25	CJ BICO INJEÇÃO	310450110448	1
26	MANGUEIRA SAÍDA FILTRO COMBUSTÍVEL	200432110063	1
28	ARRUELA VEDAÇÃO COBRE 9,2 X 16,5 X 1,00 mm	209902010041	3
29	TUBO INJEÇÃO COMBUSTÍVEL - SEGUNDO	200432110071	1
30	CJ BOMBA INJETORA - MODELO B	310432110105	1
34	SUPORTE FILTRO SEDIMENTADOR	310440110011	1
35	MANGUEIRA TANQUE PARA BOMBA	310440110020	1



Nº	DESCRIÇÃO	CÓDIGO	QTDE
1	PARAFUSO SEXTAVADO 8.8 M8 X 45	319901010683	4
2	ARRUELA PRESSÃO M8	319901070371	14
3	ARRUELA LISA M8 X 17 X 1,5	319901070125	8
4	FLANGE DA VÁLVULA TERMOSTÁTICA (BAIXA)	200440120016	1
5	JUNTA PARA FLANGE VÁLVULA TERMOSTÁTICA	310450120028	2
7	VÁLVULA TERMOSTÁTICA	200450120019	1
8	POLIA V2B 115mm PARA BOMBA AGUA - V	200450120049	1
10	PARAFUSO SEXTAVADO 8.8 M8 X 25	319901010641	2
17	JUNTA INTERNA PARA BOMBA - V	310450120036	1
18	CJ BOMBA D'ÁGUA - V	200450120146	1
20	JUNTA PARA TAMPA TRASEIRA - V	310450120052	1
21	SUPORTE PARA VENTONHA (COMPR 30mm)	200450120065	1
22	VENTONHA METAL	200450120073	1
27	MANCAL PARA RETORNO	200450120081	1
28	JUNTA MANCAL RETORNO	200450120241	1
29	ANEL O-RING 35 X 3	319902031181	1
30	PARAFUSO SEXTAVADO 8.8 M8 X 20	319901010632	2
31	PARAFUSO SEXTAVADO 8.8 M8 X 16	319901010624	4
32	PORCA SEXTAVADA M10	319901020156	4
33	ARRUELA PRESSÃO M10	319901070384	4



Nº	DESCRIÇÃO	CÓDIGO	QTDE
1	ALTERNADOR - ZM (B) - 76mm CANAL A - V	310450140151	1
2	SUPORE PARA ALTERNADOR - V - (B)	310450140215	1
3	ARRUELA LISA M10 X 21 X 2	319901070133	1
3	ARRUELA LISA M10 X 21 X 2	209901070372	1
4	ARRUELA PRESSÃO M10	319901070384	2
5	ESTICADOR CORREIA ALTERNADOR - BOSCH / ZM (B)	310432140021	1
7	PARAFUSO SEXTAVADO 8.8 M10 X 110 (ROSCA 1,5 X 25)	319901011405	1
8	ARRUELA LISA M8 X 20 X 3,0	319901070295	2
9	ARRUELA PRESSÃO M10	319901070384	2
10	PARAFUSO SEXTAVADO 8.8 M10 X 35	319901010870	1
14	CORREIA AX24 DENTADA PARA ALTERNADOR - V	310432140012	1
22	PORCA SEXTAVADA M8 (ROSCA 1,25)	319901020148	1
23	PARAFUSO SEXTAVADO 8.8 M8 X 25	319901010641	2

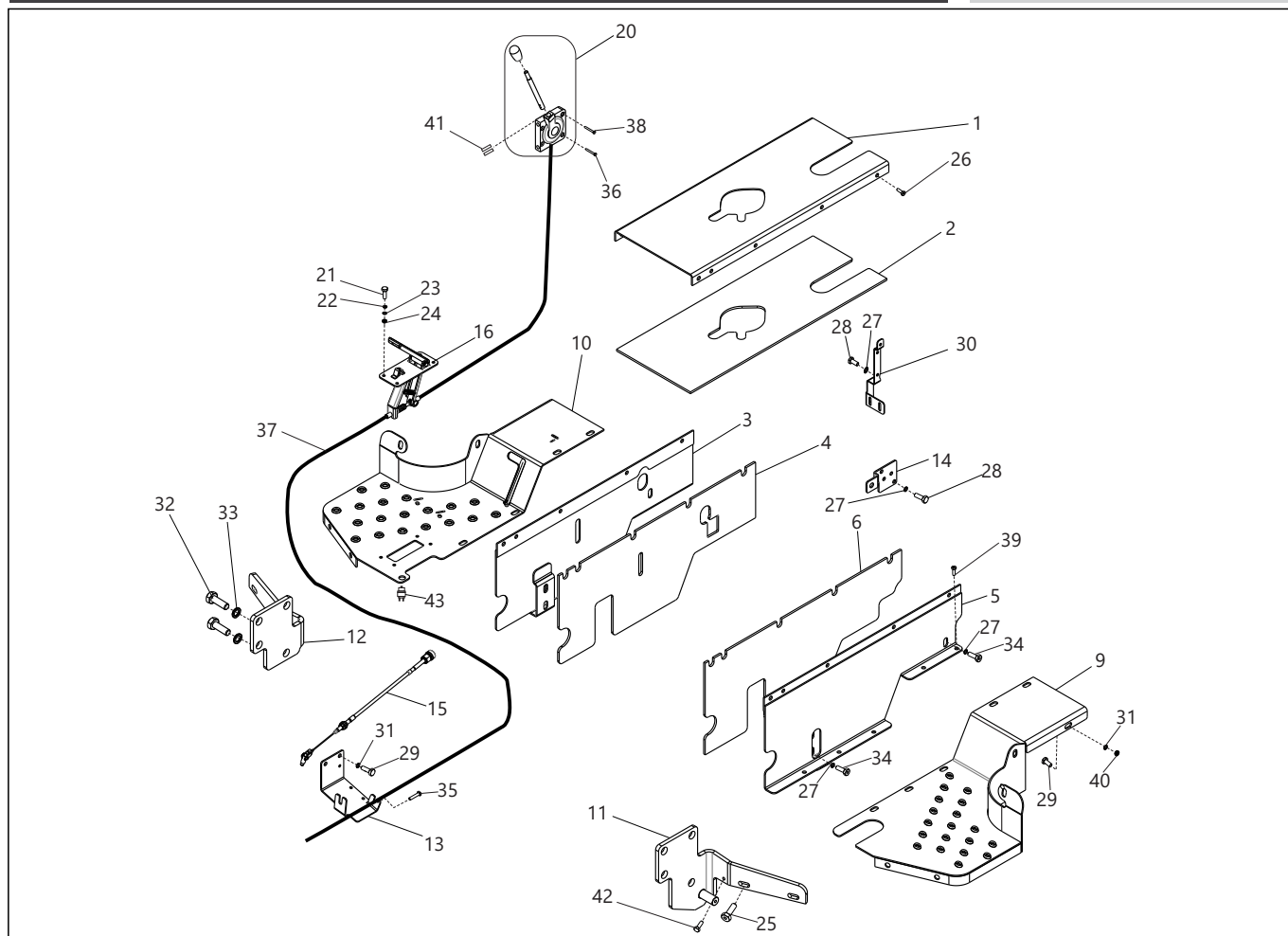


Nº	DESCRIÇÃO	CÓDIGO	QTDE
1	RADIADOR	310440150019	1
3	ABRAÇADEIRA ESPIRAL Ø55mm	209901090098	4
4	MANGUEIRA SUPERIOR DO RADIADOR	310440150037	1
5	CHAPA ENCAPSULAMENTO RADIADOR	310440150040	1
9	MANGUEIRA INFERIOR DO RADIADOR	310440150023	1
10	ARRUELA PRESSÃO M6	319901070362	1
14	MANGUEIRA RESPIRO PARA RADIADOR (1000)	310450150011	1
15	MANGUEIRA PARA COMBUSTÍVEL 7mm	319903010088	1
16	RESERVATÓRIO ÁGUA SELADA (COM FURO INTERMEDIÁRIO)	310418130412	1
17	PARAFUSO ALLEN M6 X 25	319901010301	1
18	TAMPA RESERVATÓRIO ÁGUA SEMI SELADA (AM)	310450150029	1
19	ABRAÇADEIRA ROSCA SEM FIM 8 - 13 X 9 mm	319901090428	2
20	ABRAÇADEIRA ROSCA SEM FIM 19 - 32	319901090047	1
21	PARAFUSO ALLEN M10 X 20 ABAULADO (ROSCA 1,5mm)	319901012249	2
22	VEDAÇÃO RADIADOR	310440150073	1
23	CALÇO PARA RADIADOR	310440150065	2
24	PARAFUSO SEXTAVADO 8.8 M10 X 20	319901010845	2
25	ARRUELA LISA M10 X 18 X 1,6	319901070222	4
26	ARRUELA PRESSÃO M10	209901070381	2
27	PORCA SEXTAVADA M10	319901020156	2

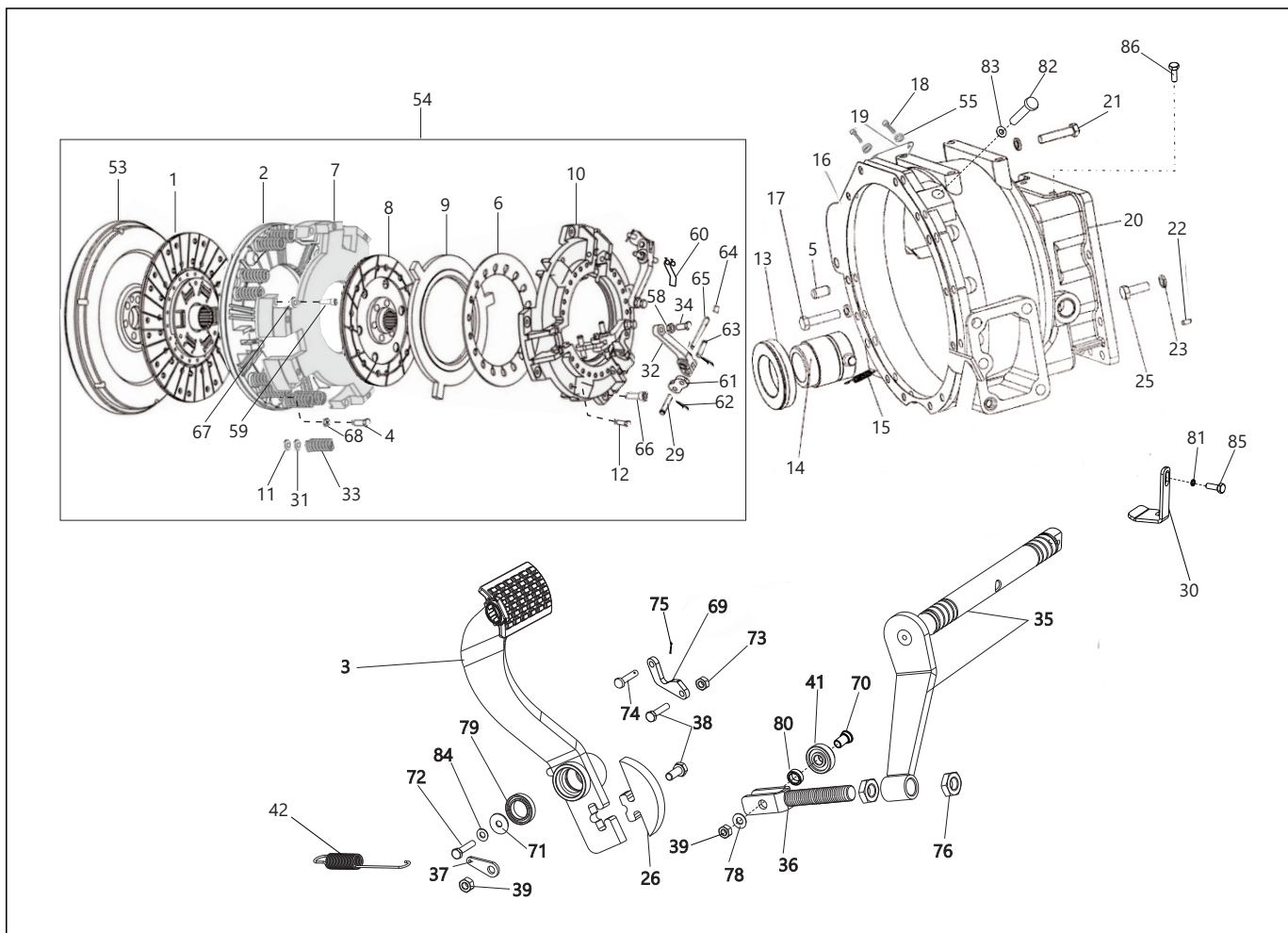
CATÁLOGO DE PEÇAS

T1640

Tramontini



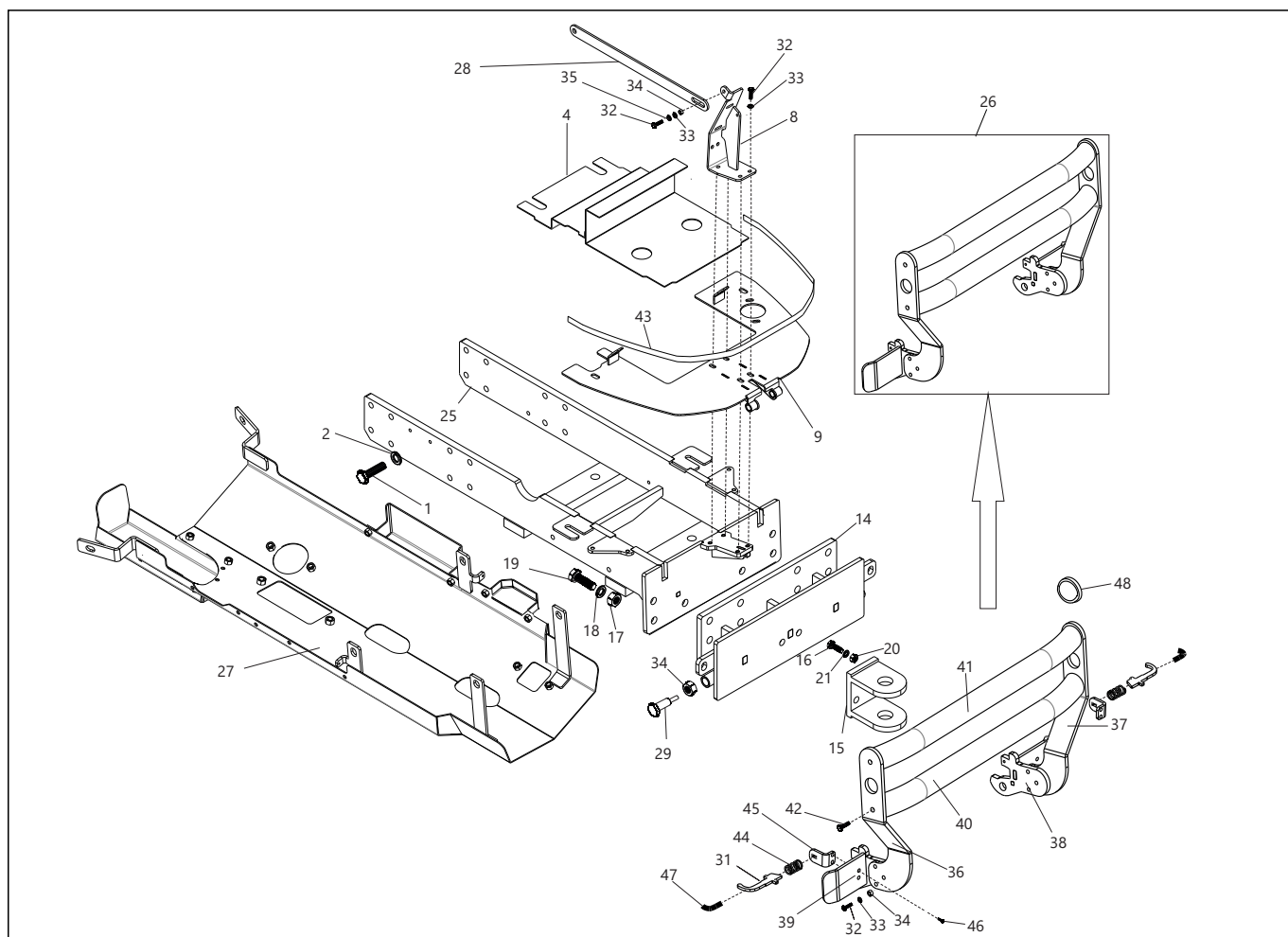
Nº	DESCRIÇÃO	CÓDIGO	QTDE
1	ENCAPSULAMENTO SUPERIOR	310140010035	1
2	MANTA TÉRMICA PARA CAIXA DE MARCHAS SUPERIOR	310140010110	1
3	ENCAPSULAMENTO LATERAL DIREITO	310140010051	1
4	MANTA TÉRMICA PARA CAIXA DE MARCHAS DIREITA	310140010136	1
5	ENCAPSULAMENTO LATERAL ESQUERDO	310140010043	1
6	MANTA TÉRMICA PARA CAIXA DE MARCHAS ESQUERDA	310140010128	1
9	ASSOALHO ESQUERDO	310140010060	1
10	ASSOALHO DIREITO	310140010086	1
11	SUPORE FRONTAL ASSOALHO ESQUERDO	310140010027	1
12	SUPORE FRONTAL ASSOALHO DIREITO - MOD. C	310140380421	1
13	SUPORE CABO ACELERADOR E ESTRAGULADOR	310140010107	1
14	BASE ASSOALHO ESQUERDO	310140010078	1
15	CABO AFOGADOR	310140010162	1
16	PEDAL PARA ACELERADOR	310140010159	1
20	ACELERADOR MANUAL	310140010216	1
21	PARAFUSO SEXTAVADO 8.8 M5 X 20	319901012150	4
22	ARRUELA LISA M5 X 12 X 1,2	319901070109	4
23	ARRUELA PRESSÃO M5	319901070354	4
24	PORCA SEXTAVADA M5	319901020181	4
25	PARAFUSO SEXTAVADO 8.8 M10 X 35	319901010870	4



Nº	DESCRIÇÃO	CÓDIGO	QTDE
1	DISCO EMBREAGEM PRINCIPAL (B) - JMX	310150030252	1
3	PEDAL EMBREAGEM	310140030128	1
4	PARAFUSO SEXTAVADO 5/16" X 1" (ROSCA TOTAL)	319901010225	3
5	PINO GUIA 14 X 20,5	209901060015	2
6	DISCO CÔNCAVO PARA PRESSÃO - JMX	310150030060	1
7	CHAPA FIXA PARA EMBREAGEM - JMX	310150030078	1
8	DISCO DA EMBREAGEM SECUNDÁRIA (FURO MAIOR) - JMX	310150030086	1
10	CARÇAÇA PARA EMBREAGEM - JMX	310150030102	1
12	PARAFUSO SEXTAVADO 1/4" X 21/4"	319901010233	3
13	ROLAMENTO EMBREAGEM COM CAPA E ANEL (65 TNK 20)	200150020019	1
14	ASSENTO PARA ROLAMENTO	200132020066	1
15	MOLA PARA RETORNO ROLAMENTO	310132020054	2
16	JUNTA PARA CARÇAÇA CAIXA MARCHA	200150130263	1
17	PARAFUSO SEXTAVADO 8.8 M12 X 45	319901011027	10
18	PARAFUSO SEXTAVADO 8.8 M6 X 12	319901010497	4
19	TAMPA PARA INSPEÇÃO	200150130277	1
20	CARÇAÇA PARA EMBREAGEM	200132020074	1
21	PARAFUSO SEXTAVADO 8.8 M12 X 50	319901012556	2
22	PINO GUIA 10 X 20	209901060081	2
23	ARRUELA PRESSÃO M12	319901070392	18

EMBREGEM
TRATOR 1640

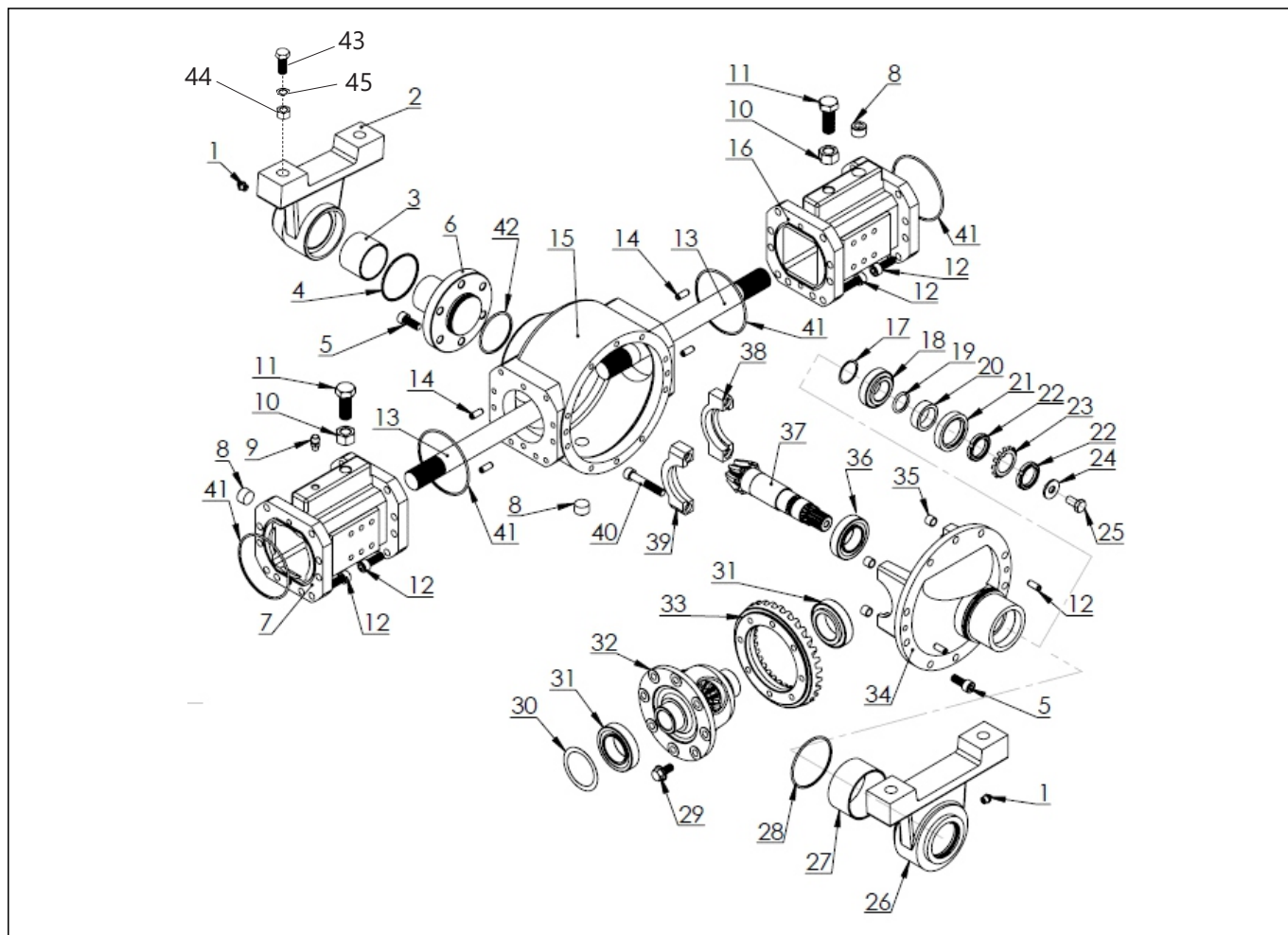
Nº	DESCRIÇÃO	CÓDIGO	QTDE
25	PARAFUSO SEXTAVADO 8.8 M12 X 35	319901010993	8
26	CAME DO PEDAL DE EMBREGEM	310140030031	1
30	ACIONAMENTO SENSOR DA EMBREGEM	310140030059	1
31	ARRUELA DE AÇO - JMX	310150030183	10
33	MOLA PARA RETORNO ALAVANCA (JMX)	310150030200	12
35	EIXO PARA GARFO EMBREGEM	310140030114	1
36	ACIONAMENTO EMBREGEM	310140030014	1
37	FIXAÇÃO MOLA EMBREGEM	310140030067	1
38	PARAFUSO SEXTAVADO 8.8 M8 X 20	319901010632	2
39	PORCA SEXTAVADA M8	209901020413	1
41	ROLAMENTO 6200 ZZ	319904010456	1
42	MOLA DO PEDAL	310180260075	1
53	VOLANTE COM CREMALHEIRA	310450060084	1
54	CJ EMBREGEM COM VOLANTE (JMX)	310150030013	1
55	ARRUELA PRESSÃO M6	319901070362	4
58	PORCA SEXTAVADA BAIXA PARA PARAFUSO DE AJUSTE - JMX	310150030043	3
59	PARAFUSO PARA FIXAÇÃO EMBREGEM - JMX	310150030051	6
60	MOLA PARA RETROCESSO ALAVANCA - JMX	310150030129	3
61	HASTE PARA ARTICULAÇÃO - JMX	310150030137	3
62	CONTRA PINO 2,3 X 15,8 (3/32 X 5/8) - JMX	319901110076	6
65	PINO PRINCIPAL PARA ALAVANCA - JMX	310150030167	3
66	PARAFUSO ALLEN M8 X 25	319901010055	6
67	ARRUELA LISA M8 X 17 X 1,5	319901070125	6
68	PORCA SEXTAVADA 5/16" ROSCA UNF	319901020118	1
69	LIMITADOR PEDAL EMBREGEM	310140030081	1
70	EIXO ACIONAMENTO EMBREGEM	310140030092	1
71	ARRUELA LISA 5/16"	319901070168	1
72	PARAFUSO SEXTAVADO 8.8 M8 X 20	319901010632	1
73	PORCA AUTOTRAVANTE M8	319901020342	1
74	PINO 8 X 22 COM CABEÇA	319901040102	1
75	CONTRA PINO 2,3 X 22,22 (3/32 X 7/8)	319901110068	1
76	PORCA SEXTAVADA M16	209901020456	2
77	CONTRA PINO 2,3 X 25,4 (3/32 X 1)	319901110084	1
79	ROLAMENTO 61804-2RZ	310140030077	2
80	ESPAÇADOR ACIONAMENTO EMBREGEM	310140030106	1
81	ARRUELA LISA M6 X 18 X 1,5	319901070435	1
82	PARAFUSO TAMPÃO SEXTAVADO M18 X 15	310150340286	1
83	ARRUELA VEDAÇÃO EMBORRACHADA M18	209902010017	1
84	ARRUELA PRESSÃO M8	319901070371	1
85	PARAFUSO SEXTAVADO 8.8 M6 X 20	319901010420	1
86	PARAFUSO SEXTAVADO 8.8 M10 X 20	319901010845	2
-	CJ REPARO PARA EMBREGEM - JMX	310150030228	1



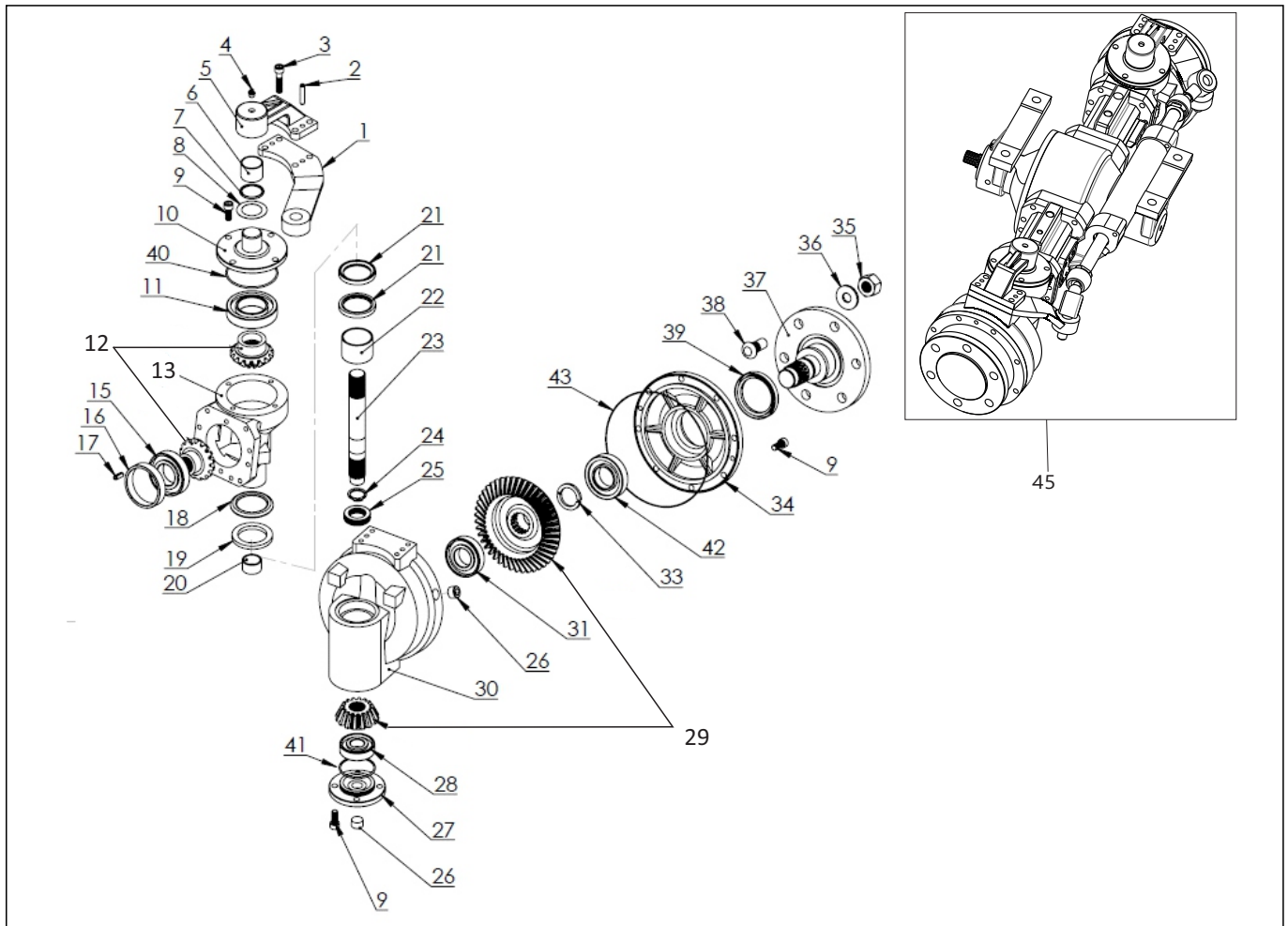
Nº	DESCRIÇÃO	CÓDIGO	QTDE
1	PARAFUSO SEXTAVADO 8.8 M12 X 35	319901010993	16
2	ARRUELA PRESSÃO M12	319901070392	12
4	SUPORE DA BATERIA - SC	310140040040	1
8	SUPORE FILTRO DE AR	310140040038	1
9	BANDEJA FRONTAL	310140040020	1
14	SUPORE DO CONTRA PESO FRONTAL	310140040011	1
15	ENGATE FRONTAL	310150040016	1
16	PARAFUSO SEXTAVADO 8.8 M14 X 45	319901010594	2
17	PORCA SEXTAVADA M16 (ROSCA 2,0mm)	319901020207	4
18	ARRUELA PRESSÃO M16	319901070419	4
19	PARAFUSO SEXTAVADO 8.8 M16 X 40 - MA	319901010977	4
20	PORCA SEXTAVADA M14	319901020172	2
21	ARRUELA PRESSÃO M14	319901070401	2
25	CHASSI	310140040140	1
26	PROTETOR FRONTAL	310140040056	1
27	PROTEÇÃO INTERIOR DO CHASSI	310140040078	1
28	HASTE FIXAÇÃO ENCAPSULAMENTO RADIADOR	310440150058	1
29	PARAFUSO DE ARTICULAÇÃO PARA PROTETOR FRONTAL.	310140040158	2
31	TRAVA PARA PROTETOR FRONTAL	310140040166	2
32	PARAFUSO SEXTAVADO 8.8 M8 X 25	319901010641	12

CHASSI
TRATOR 1640

Nº	DESCRIÇÃO	CÓDIGO	QTDE
33	ARRUELA PRESSÃO M8	319901070371	12
34	PORCA AUTOTRAVANTE M8	319901020342	10
35	ARRUELA LISA M8 X 17 X 1,5	319901070125	2
36	LATERAL DIREITA PROTETOR FRONTAL	310140040091	1
37	LATERAL ESQUERDA PROTETOR FRONTAL	310140040109	1
38	FIXAÇÃO ESQUERDA DO PROTETOR FRONTAL	310140040125	1
39	FIXAÇÃO DIREITA DO PROTETOR FRONTAL	310140040117	1
40	TUBO DO PROTETOR FRONTAL INFERIOR	310140040139	1
41	TUBO DO PROTETOR FRONTAL SUPERIOR	310140040082	1
42	PARAFUSO ALLEN M10 X 30 ABAULADO	319901012214	4
43	BORRACHA DE VEDAÇÃO	310180300152	1.370 mm
44	MOLA PARA CJ AMORTECIMENTO CAPÔ	310150270094	2
45	SUORTE DA TRAVA PARA PROTETOR FRONTAL	310140040174	2
46	PARAFUSO ALLEN M8 X 16(ABAULADO)	319901012176	4
47	MANGUEIRA NYLON 11 X 8	310180160138	2
48	TERMINAL PARA ACABAMENTO	310140040182	4



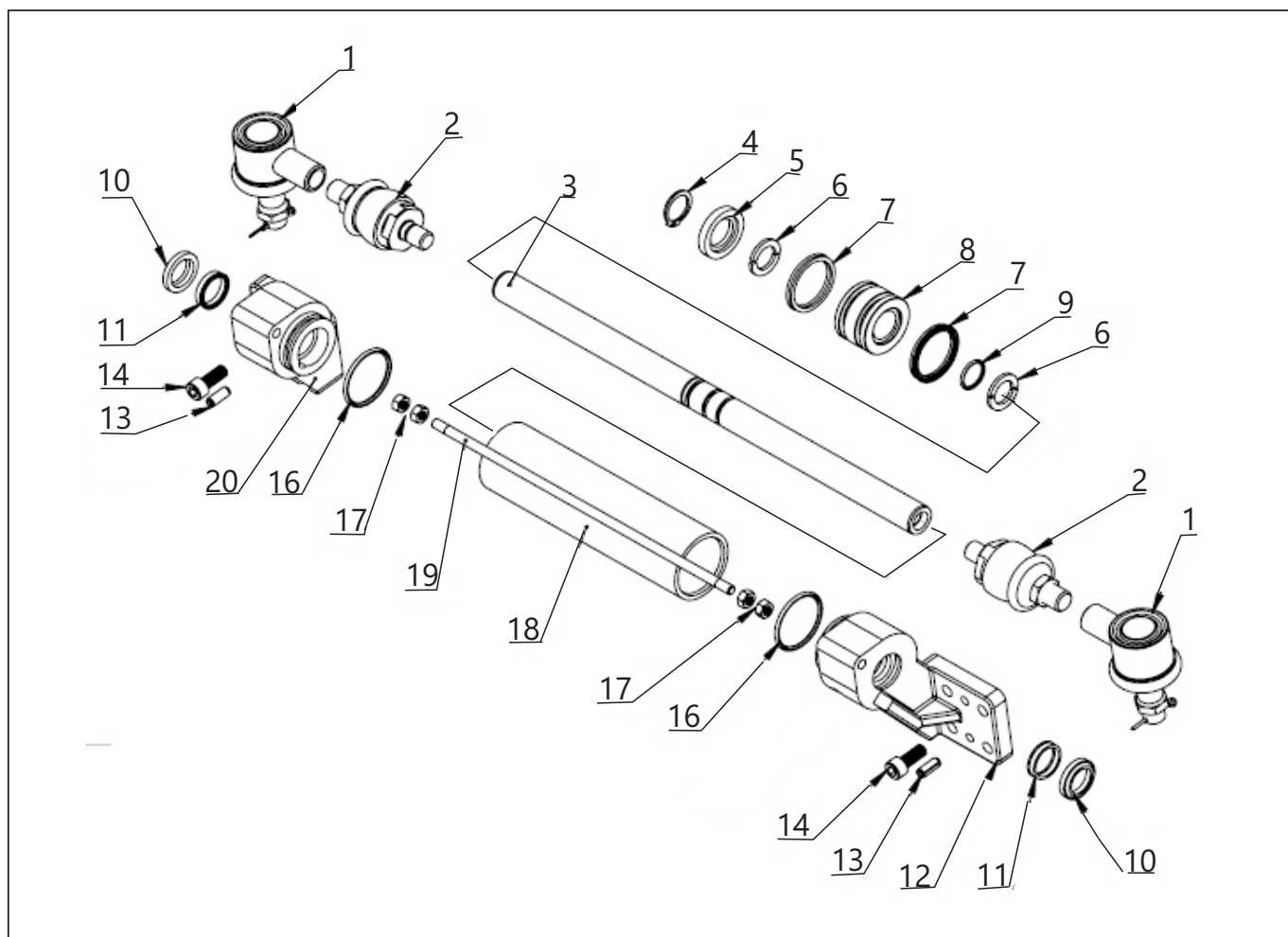
Nº	DESCRIÇÃO	CÓDIGO	QTDE
1	GRAXEIRA RETA 1/2 X 1,25	310132420184	2
2	MANCAL DIANTEIRO	310132410022	1
3	BUCHA DESLIZANTE 50 X 40 X 2,5 - BERT	310132420249	1
4	ANEL O-RING 64,77 X 2,62	319902030852	1
5	PARAFUSO ALLEN 3/8" X 1"	319901011889	16
6	FLANGE PARA EIXO DIANTEIRO	310132410049	1
7	CARCAÇA ESQUERDA DO DIFERENCIAL	310132410057	1
8	TAMPA PARA CARCAÇA	310132410065	3
9	RESPIRO	310132410073	1
10	PORCA SEXTAVADA 3/4"	319901020430	2
11	PARAFUSO SEXTAVADO 3/4" X 1.1/2"	319901011897	2
12	PARAFUSO SEXTAVADO 3/8" X 1.1/4"	319901011901	40
13	EIXO DA CARCAÇA	310132410081	2
14	PINO ELÁSTICO 8 X 20	319901050132	6
15	CARCAÇA CENTRAL DO DIFERENCIAL	310132410090	1
16	CARCAÇA DIREITA DO DIFERENCIAL	310132410103	1
17	CALÇO AJUSTE 35,5 X 30,5 X 0,5mm	310132410111	1
18	ROLAMENTO 32006X	319904010735	1
19	ANEL O-RING 23,39 X 3,53	319902030968	1
20	SUPORE PARA RETENTOR	310132410120	1



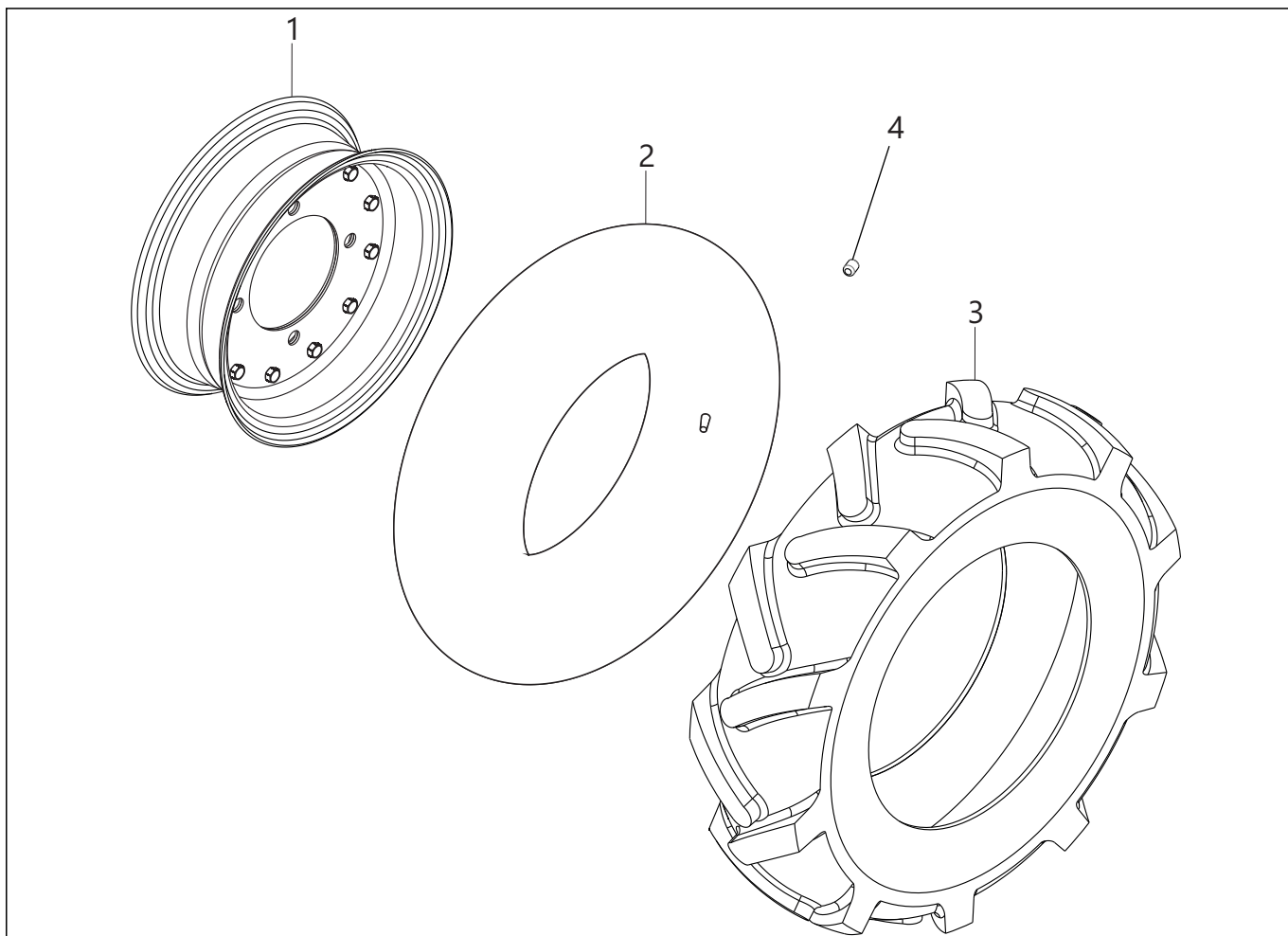
Nº	DESCRIÇÃO	CÓDIGO	QTDE
1	BRAÇO PARA DIREÇÃO DIREITA	310140050015	1
1	BRAÇO PARA DIREÇÃO ESQUERDA	310140050023	1
2	PINO ELÁSTICO 8 X 40	319901050118	4
3	PARAFUSO SEXTAVADO 3/8" X 1.3/4"	319901011927	8
4	GRAXEIRA RETA 1/2 X 1,25	310132420184	2
5	SUPORE PARA BRAÇO DIREÇÃO	310132420061	2
6	BUCHA DESLIZANTE 35 X 30 X 2,0	310132420192	2
7	ANEL O-RING 36,09 X 3,53	319902030580	2
8	CALÇO AJUSTE TAMPA SUPERIOR 54,4 X 34,75 X 0,5	310132420206	4
9	PARAFUSO ALLEN 3/8" X 1"	319901011889	32
10	TAMPA SUPERIOR PARA CARÇAÇA	310132420079	2
11	ROLAMENTO 6210 C3	319904010760	2
12	CJ ENGRENAGENS Z15 E Z15 - A2	310132420311	2
13	CARÇAÇA SUPERIOR	310132420095	2
15	ROLAMENTO 6208 C3	319904010263	2
16	CALÇO AJUSTE ROLAMENTO 70 X 80 X 15mm	310132420214	2
17	PINO ELÁSTICO 8 X 20	319901050132	4
18	DEFLETOR	310132420117	2
19	ARRUELA DE BORRACHA	310132420222	2
20	BUCHA DE BRONZE	310132420231	2

REDUÇÃO FINAL
TRATOR 1640

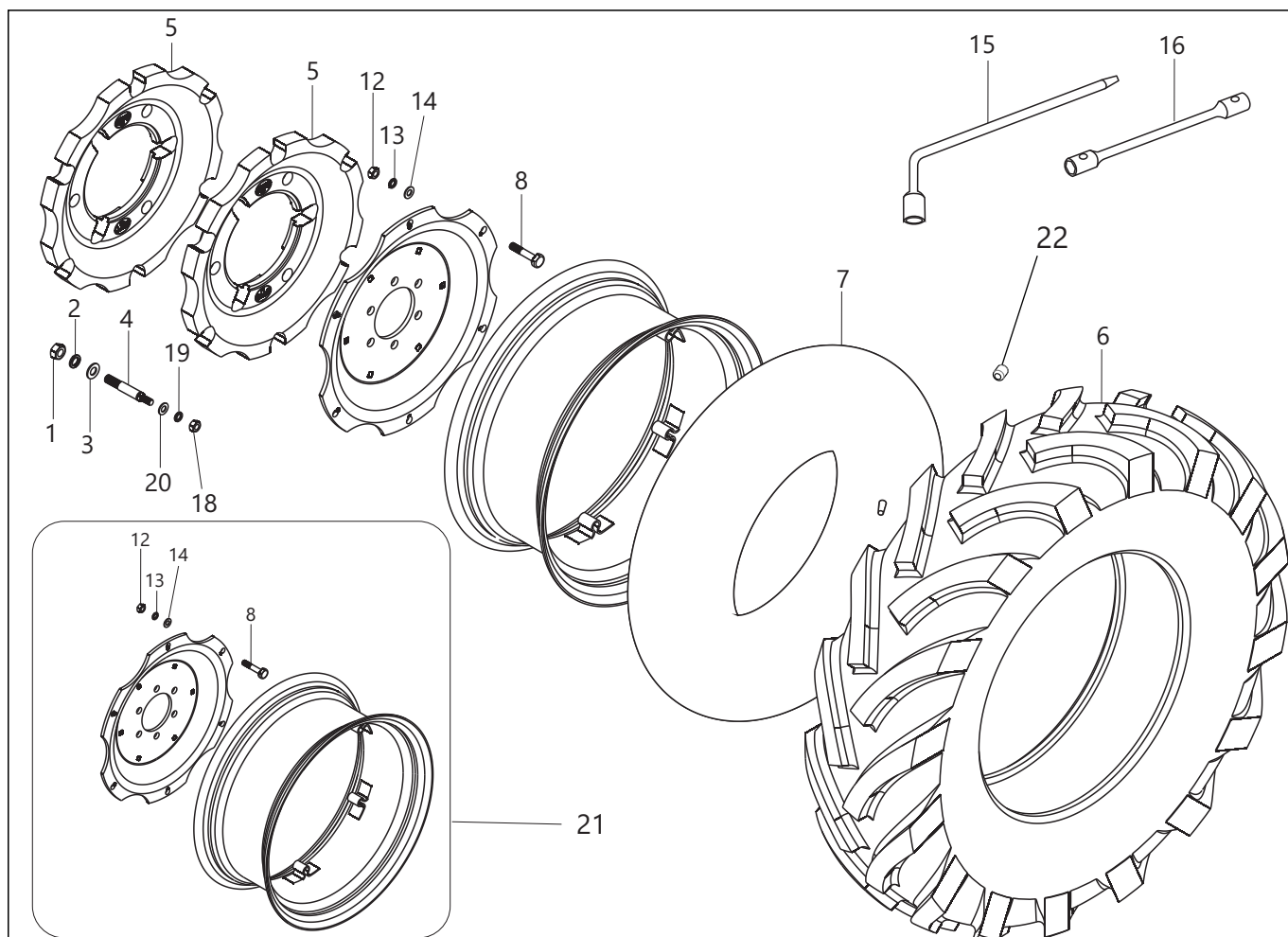
Nº	DESCRIÇÃO	CÓDIGO	QTDE
21	RETENTOR 50 X 65 X 8,5	319902040467	4
22	BUCHA DESLIZANTE 50 X 40 X 2,5	310132420249	2
23	EIXO TRANSMISSÃO	310132420125	2
24	ANEL TRAVA E28	310132420257	2
25	ROLAMENTO 51106	319904010786	2
26	TAMPA PARA CARCAÇA	310132410065	4
27	TAMPA INFERIOR PARA CARCAÇA	310132420133	2
28	ROLAMENTO 6305 C3 (SEM BLINDAGEM)	319904010719	2
29	CJ ENGRENAGENS Z40 E Z15 - A3	310132420303	2
30	CARCAÇA	310132420141	2
31	ROLAMENTO 6307 NR	209904010017	2
33	ANEL TRAVA	310132420265	2
34	TAMPA PARA CARCAÇA	310132420150	2
35	PORCA SEXTAVADA M18 (ROSCA 1,5)	319901020304	12
36	ARRUELA PRESSÃO 3/4"	319901070506	12
37	PONTA EIXO	310132420168	2
38	PARAFUSO PARA FLANGE M18	310132420036	12
39	RETENTOR 65 X 85 X 10	319902040150	2
40	ANEL O-RING 82,22 X 2,562	319902030909	2
41	ANEL O-RING 56,82 X 2,62	319902030917	2
42	ROLAMENTO 6308 C3	319904010301	2
43	ANEL O-RING 214 X 1,5	319902031140	2
45	CJ EIXO MOVIMENTAÇÃO DIANTEIRO C/ CILINDRO FRONTAL	310140050019	1
-	CJ COROA PINHÃO DIANTEIRO	310132410243	1



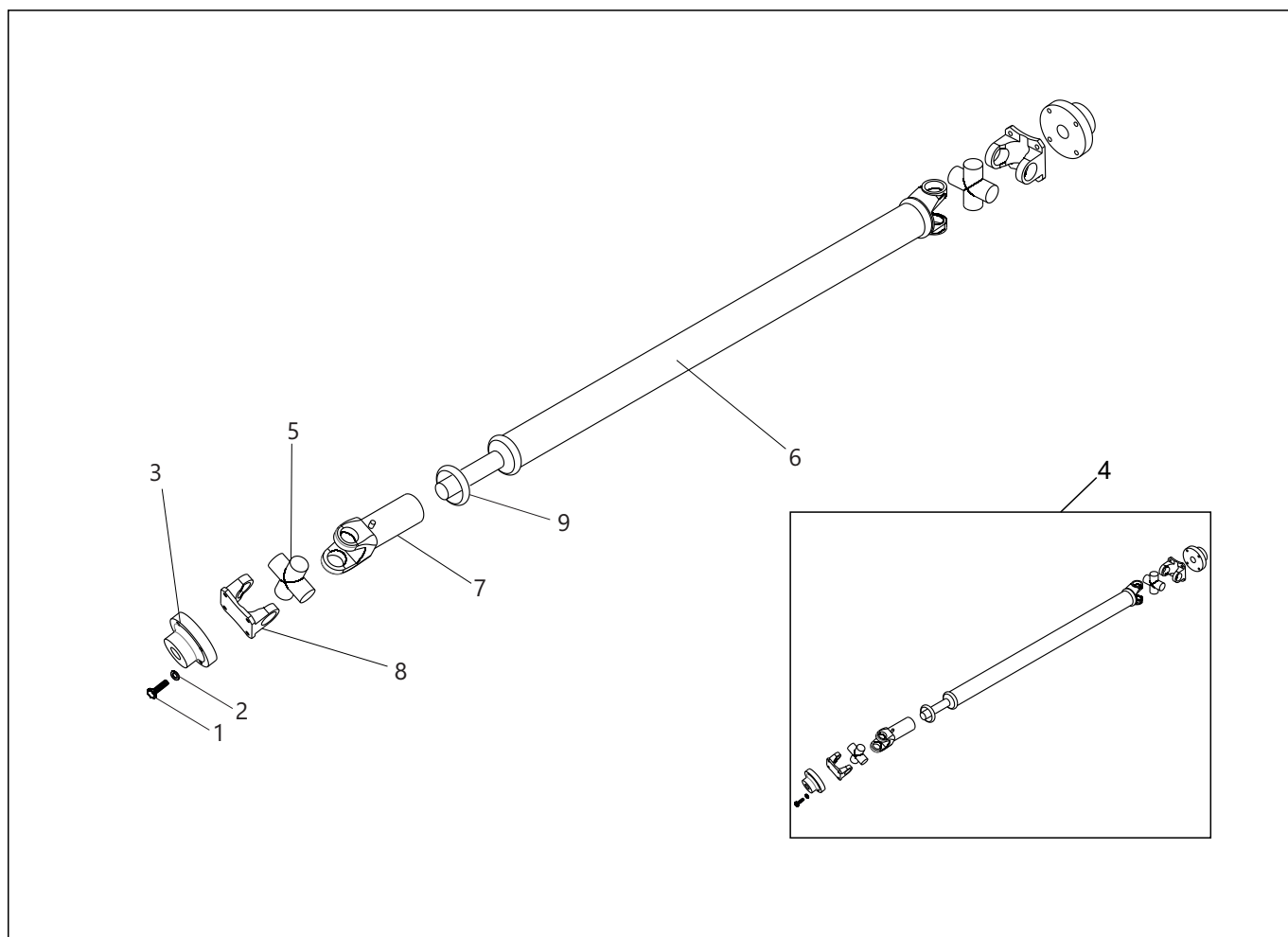
Nº	DESCRIÇÃO	CÓDIGO	QTDE
1	TERMINAL PARA DIREÇÃO CILINDRO	310132430015	2
2	TERMINAL AXIAL CILINDRO	310132430023	2
3	HASTE PARA CILINDRO	310132430031	1
4	ANEL TRAVA E25	310150440051	1
5	ARRUELA FIXAÇÃO	310150440060	1
6	ANEL TRAVA PARA GAXETA	310150440078	2
8	EMBOLO	310132430040	1
12	SUORTE DIREITO PARA PISTÃO	310132430058	1
13	PINO ELÁSTICO 8 X 20	319901050132	4
14	PARAFUSO SEXTAVADO 3/8" X 1"	319901011889	8
16	ANEL O-RING 45,5 X 3,5	319902030941	2
17	PORCA SEXTAVADA 5/16 ROSCA UNF	319901020118	4
18	CAMISA PARA PISTÃO	310132430074	1
19	SENSOR PARA PISTÃO	310132430082	1
20	SUORTE ESQUERDO PARA PISTÃO	310132430091	1
-	CJ REPARO CILINDRO	310132430104	1



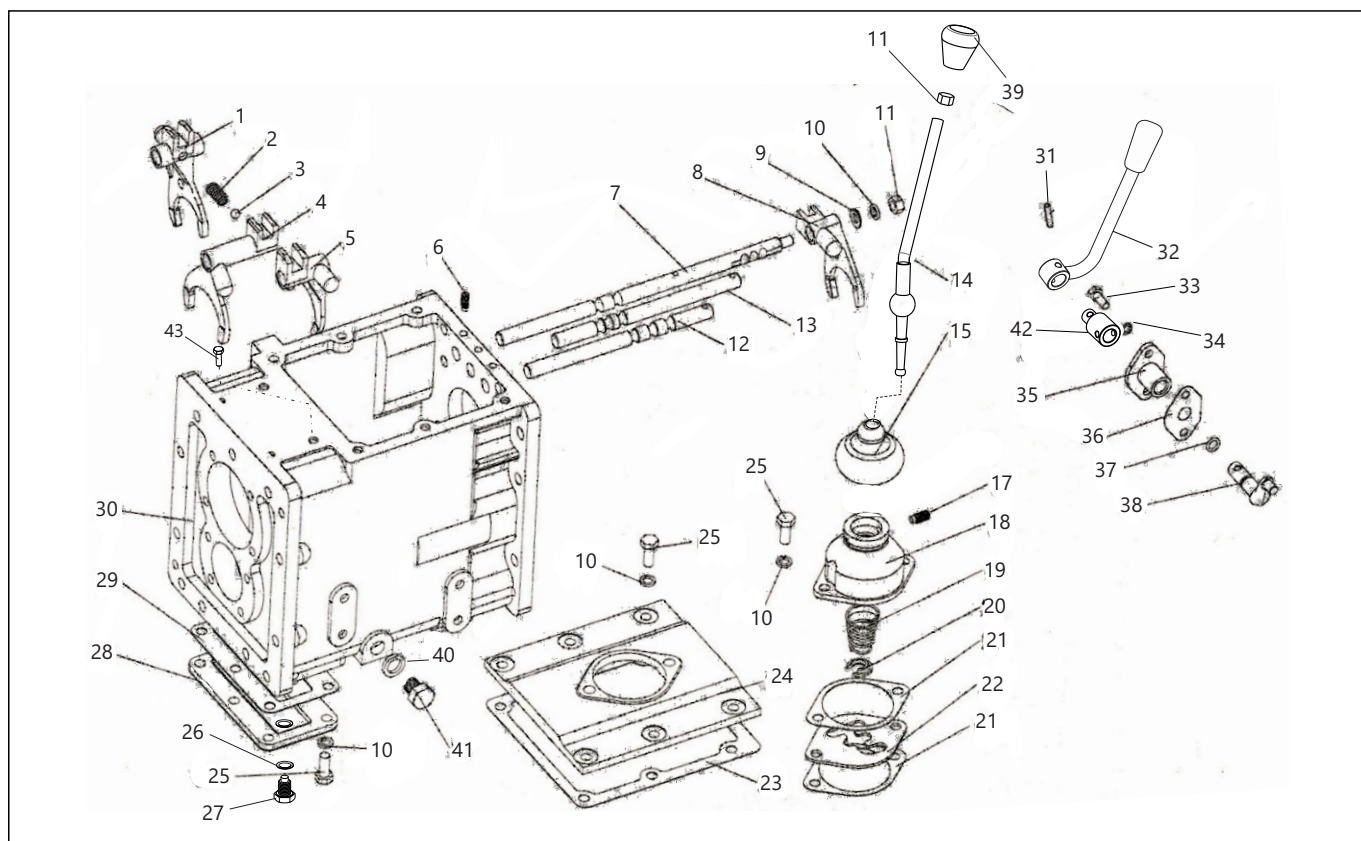
Nº	DESCRIÇÃO	CÓDIGO	QTDE
1	ARO PARA RODA FRONTAL DC 4.5 X 14"	310150100094	2
2	CÂMARA AR 7.35 - 14"	310130100023	2
3	PNEU 6.00 - 14" (GARRA SIMPLES)	310150100064	2
4	TAMPA PARA VENTIL	310150110124	2



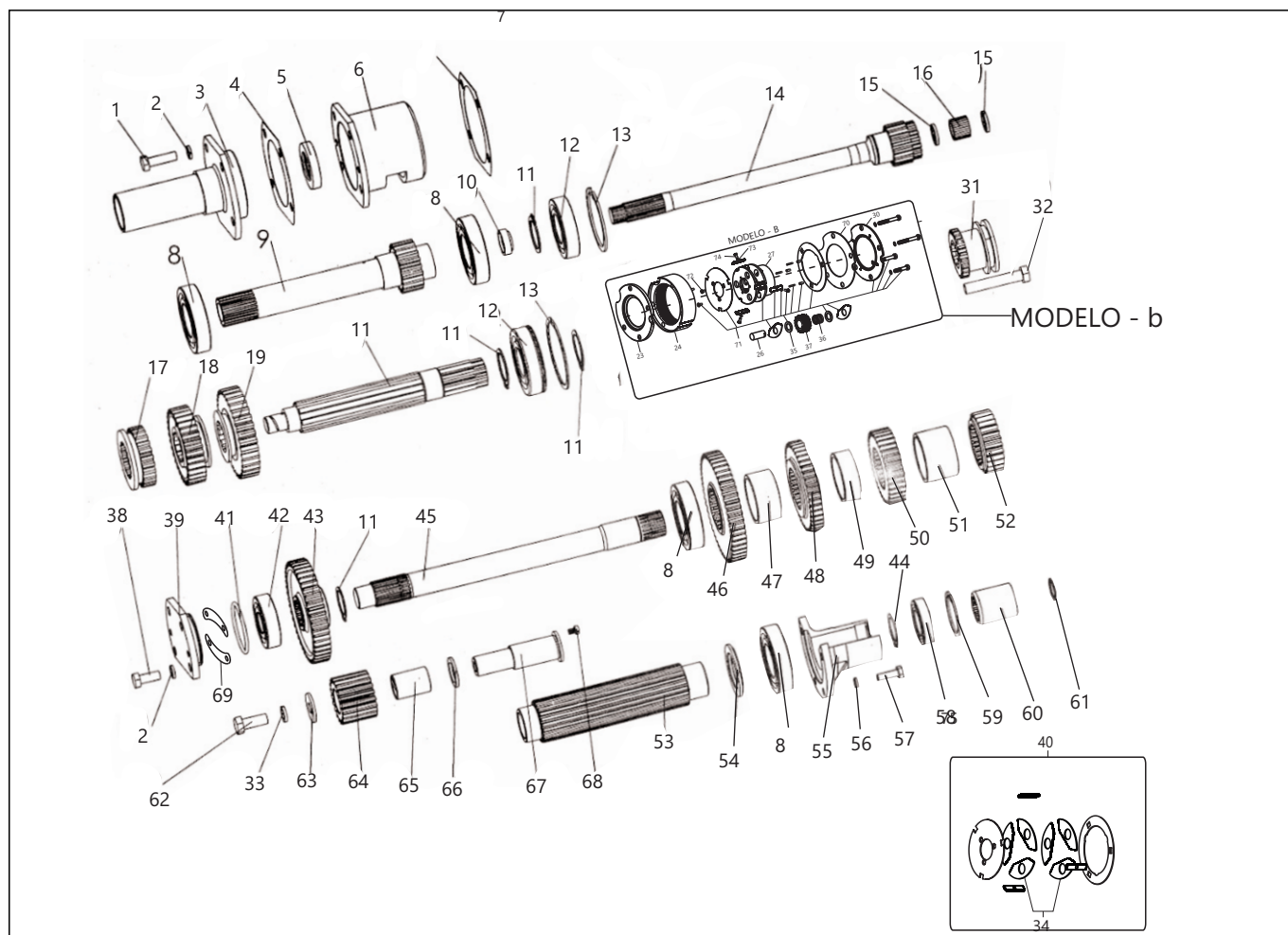
Nº	DESCRIÇÃO	CÓDIGO	QTDE
1	PORCA SEXTAVADA M16 MA (ROSCA 2,0mm)	319901020207	6
2	ARRUELA PRESSÃO M16	319901070419	6
3	ARRUELA LISA M19 X 40 X 3,75	319901070287	6
4	PRISIONEIRO PARA CONTRA PESO RODA TRAS (COMR 147mm)	310150110141	6
5	CONTRAPESO PARA RODA TRASEIRA	310150110066	4
6	PNEU 9.50 - 24 (GARRA SIMPLES)	310132110020	2
7	CÂMARA AR 9.50 - 24	310132110038	2
8	PARAFUSO PARA ARO RODA TRASEIRA M14 X 75	200150110027	12
12	PORCA SEXTAVADA M14 (ROSCA MB)	319901020351	12
13	ARRUELA PRESSÃO M14	319901070401	12
14	ARRUELA LISA M14 X 28 X 2,5	319901070180	12
15	CHAVE RODA COM ESPÁTULA 19mm	310150110036	1
16	CHAVE RODA 24 X 27mm	310150110010	1
18	PORCA SEXTAVADA M12 (ROSCA MB)	319901020339	6
19	ARRUELA PRESSÃO M12	319901070392	6
20	ARRUELA LISA M14 X 34 X 2,5	319901070198	6
21	CJ ARO COM CUBO RODA W8 L X 24 REGULÁVEL	310150110116	2
22	TAMPA PARA VENTIL	310150110124	2



Nº	DESCRIÇÃO	CÓDIGO	QTDE
1	PARAFUSO ALLEN M8 X 20	209901010119	8
2	ARRUELA PRESSÃO M8	319901070371	8
3	FLANGE PARA ACOPLAMENTO PARA CARDAN - CAFFEIRO	310132120032	2
4	CJ EIXO CARDAN COMPLETO	310140120013	1
5	CRUZETA E TRAVA PARA CARDAN	310132120067	2
6	EIXO ENTALHADO PARA EIXO CARDAN	310140120020	1
7	LUVA ENTALHADA PARA CARDAN	310132120075	1
8	CJ FIXAÇÃO PARA FLANGE CARDAN	310132120059	1
8	PROTETOR PARA LUVA PARA CARDAN	310132120091	1



Nº	DESCRIÇÃO	CÓDIGO	QTDE
1	GARFO POSICIONADOR 2ª MARCHA	200150130018	1
2	MOLA PARA GARFO POSICIONADOR CAIXA MARCHA	200150130026	4
3	ESFERA Ø 9,5 (3/8")	200150130034	4
4	GARFO POSICIONADOR 3ª E 4ª MARCHA	200150130042	1
5	GARFO POSICIONADOR RÉ E 1ª MARCHA	200150130051	1
6	PARAFUSO FENDA M8 X 20 SEM CABEÇA	209901010046	3
7	EIXO POSICIONADOR PARA EMBREAGEM 2ª MARCHA	200150130069	1
8	GARFO POSICIONADOR PARA SIMPLES - REDUZIDA	200150130077	1
9	ARRUELA LISA M10 X 21 X 2,0	319901070133	1
9	ARRUELA LISA M10 X 21 X 2,0	209901070372	1
10	ARRUELA PRESSÃO M10	319901070384	15
11	PORCA SEXTAVADA M10	319901020156	2
12	EIXO POSICIONADOR PARA EMBREAGEM RÉ E 1ª MARCHA	200150130085	1
13	EIXO POSICIONADOR PARA EMBREAGEM 4ª E 3ª MARCHA	200150130093	1
14	ALAVANCA PARA MARCHAS	310140130026	1
14	ALAVANCA PARA MARCHAS	310140130034	1
15	COIFA BORRACHA PARA ALAVANCA MARCHAS	200150130212	1
17	PARAFUSO FENDA M8 X 12 SEM CABEÇA	209901010503	2
18	FLANGE PARA ALAVANCA MARCHAS (COM FURO LATERAL)	310150130047	1
19	MOLA PARA ALAVANCA MARCHAS	200150130123	1
20	TRAVA PARA ALAVANCA MARCHAS	310150130025	1

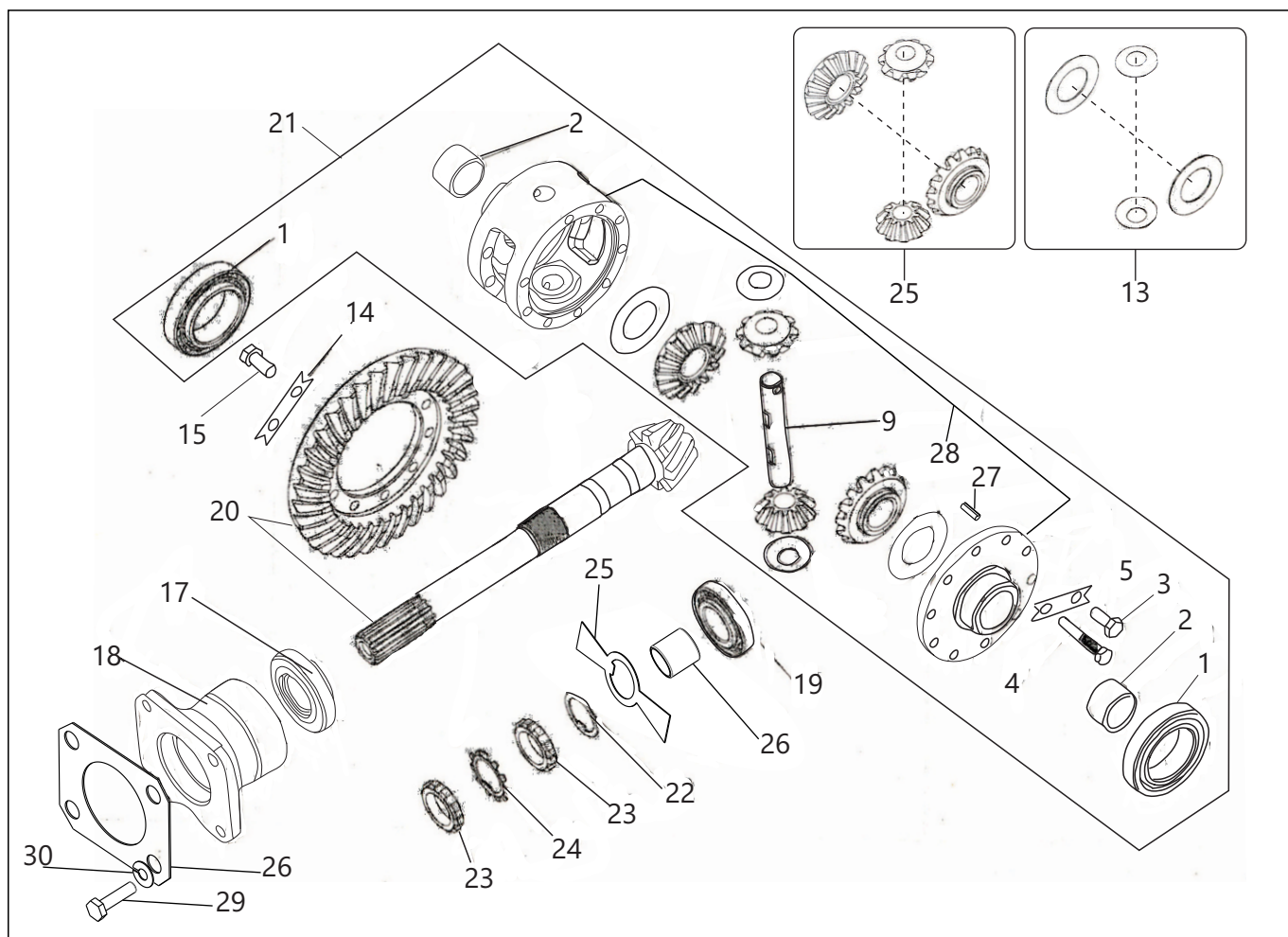


Nº	DESCRIÇÃO	CÓDIGO	QTDE
1	PARAFUSO SEXTAVADO 8.8 M10 X 35	319901010870	4
2	ARRUELA DE PRESSÃO M10	319901070384	8
3	LUVA PARA EIXO PILOTO	200132140010	1
4	JUNTA PARA LUVA EIXO PILOTO	310150140078	1
5	RETENTOR 35 X 55 X 8 COM MOLLA	319902040087	1
6	MANCAL PARA EIXO PILOTO 2º ESTÁGIO	200150140011	1
7	JUNTA PARA MANCAL EIXO PILOTO 2º ESTÁGIO	200150140360	1
8	ROLAMENTO 6208	209904010339	4
9	EIXO PILOTO PARA 2º ESTÁGIO	200150140020	1
10	RETENTOR 22 X 30 X 7	319902040031	1
11	ANEL ELÁSTICO EXTERNO Ø 30mm	319901080102	3
12	ROLAMENTO 6307 NR	209904010017	2
13	ANEL ENCOSTO PARA ROLAMENTO 6307 NR (Ø75)	209901080011	2
14	EIXO PILOTO CX TRANSMISSÃO - 4a VELOCIDADE COMPR 375	200150140038	1
15	ARRUELA ENCOSTO PARA ROLAMENTO AGULHA 2,5 X 20	209901070040	2
16	AGULHA 2,5 X 20 PARA ROLAMENTO AGULHA	209904020011	28
17	ENGRENAGEM 3ª VELOCIDADE EIXO PRIMÁRIO (Z21)	200150140046	1
18	ENGRENAGEM 2ª VELOCIDADE EIXO PRIMÁRIO (Z28)	200150140053	1
19	ENGRENAGEM RÉ - 1ª VELOCIDADE EIXO PRIMÁRIO (Z35)	200150140061	1
20	EIXO INTERMEDIÁRIO PRIMÁRIO	200150140070	1

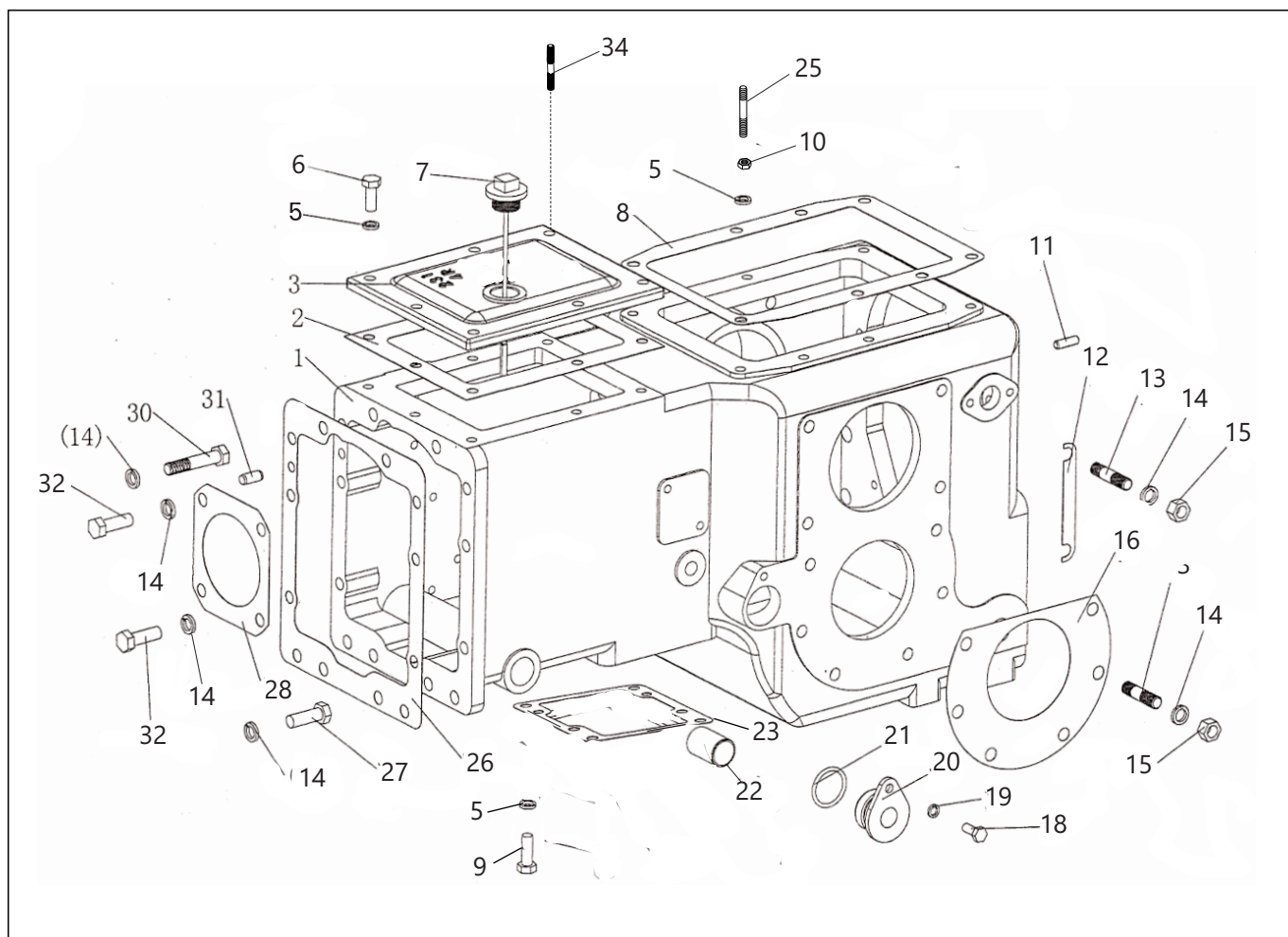
CAIXA DE MARCHAS INTERNA

TRATOR 1640

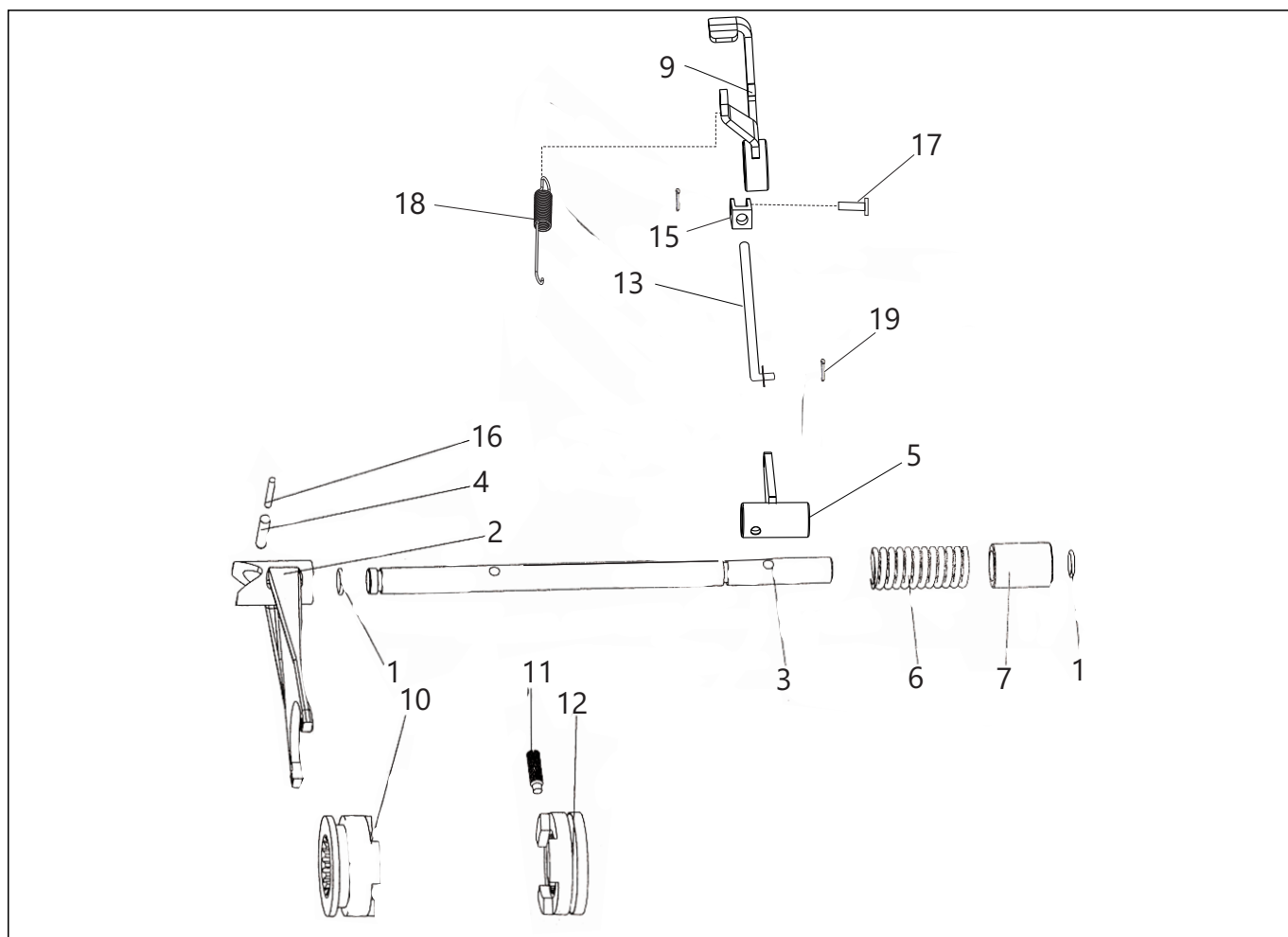
Nº	DESCRIÇÃO	CÓDIGO	QTDE
29	ANEL DE ENCOSTO DA TRAVA DA PLANETARIA	310150140091	1
31	ENGRENAGEM SIMPLES - REDUZIDA (Z 22)	200150140112	1
32	PARAFUSO SEXTAVADO 8.8 M12 X 70	319901011051	4
33	ARRUELA PRESSÃO M12	319901070392	5
35	ARRUELA ENCOSTO PARA ROLAMENTO AGULHA 3 X 20	319901070010	6
36	AGULHA 3 X 20 PARA ROLAMENTO AGULHA	319904020013	66
38	PARAFUSO SEXTAVADO 8.8 M10 X 25	319901010853	4
39	TAMPA FRONTAL PARA EIXO INTERMEDIÁRIO SECUNDÁRIO	200150140139	1
41	ANEL O-RING 53,57 X 3,53	319902030114	1
42	ROLAMENTO 6305 C3 (SEM BLINDAGEM)	319904010719	1
43	ENGRENAGEM TRANSMISSÃO EIXO INTERMEDIÁRIO SEC (Z47)	200150140147	1
44	ANEL ELÁSTICO ESPECIAL Ø 28	200150140151	1
45	EIXO INTERMEDIÁRIO SECUNDÁRIO	200150140169	1
46	ENGRENAGEM FIXA 4ª PARA EIXO INTERMEDIÁRIO SEC (Z47)	200150140177	1
47	ESPAÇADOR PRIMÁRIO PARA EIXO INTERMEDIÁRIO SEC	200150140333	1
48	ENGRENAGEM FIXA 3ª PARA EIXO INTERMEDIÁRIO SEC (Z35)	200150140185	1
49	ESPAÇADOR CENTRAL PARA EIXO INTERMEDIÁRIO	200132140031	1
50	ENGRENAGEM FIXA 2ª PARA EIXO INTERMEDIÁRIO SEC (Z29)	200150140193	1
51	ESPAÇADOR SECUNDÁRIO PARA EIXO INTERMEDIÁRIO	310132140033	1
52	ENGRENAGEM FIXA 1ª PARA EIXO INTERMEDIÁRIO SEC (Z22)	200150140201	1
53	LUVA INTERMEDIÁRIA SECUNDÁRIA	200150140210	1
54	ANEL ENCOSTO PARA ENGRENAGEM FIXA 4ª	200150140228	1
55	TAMPA PARA ROLAMENTO LUVA INTERMEDIÁRIA SEC	200150140236	1
56	ARRUELA PRESSÃO M8	319901070371	4
57	PARAFUSO SEXTAVADO 8.8 M8 X 25	319901010641	4
58	ROLAMENTO 6006	209904010203	1
59	ANEL ELÁSTICO INTERNO Ø 59mm	319901080021	1
60	LUVA PARA TRANSFERÊNCIA	200150140244	1
61	ANEL ELÁSTICO INTERNO Ø 28mm	209901080220	1
62	PARAFUSO SEXTAVADO 8.8 M12 X 25	319901010985	1
63	ARRUELA LISA M12 X 40 X 4,5	319901070231	1
64	ENGRENAGEM RÉ (Z16) COM BUCHA	200150140258	1
65	BUCHA PARA ENGRENAGEM RÉ	200150140266	1
66	ANEL ENCOSTO PARA ENGRENAGEM RÉ	200150140274	1
67	EIXO PARA ENGRENAGEM RÉ	200150140282	1
68	PARAFUSO SEXTAVADO 8.8 M6 X 10	319901010408	1
69	CALÇO AJUSTE (0,10mm)	200150140291	2
69	CALÇO AJUSTE (0,50mm)	200150140309	2
71	CJ. ROTOR, TAMPA COM TRAVA PLANETÁRIA	310150140036	1
72	PARAFUSO ALLEN M5 X 12 CHATA	319901010373	3
73	PARAFUSO FENDA M5 X 10	319901010110	3
74	ARRUELA PRESSÃO M5	319901070354	3



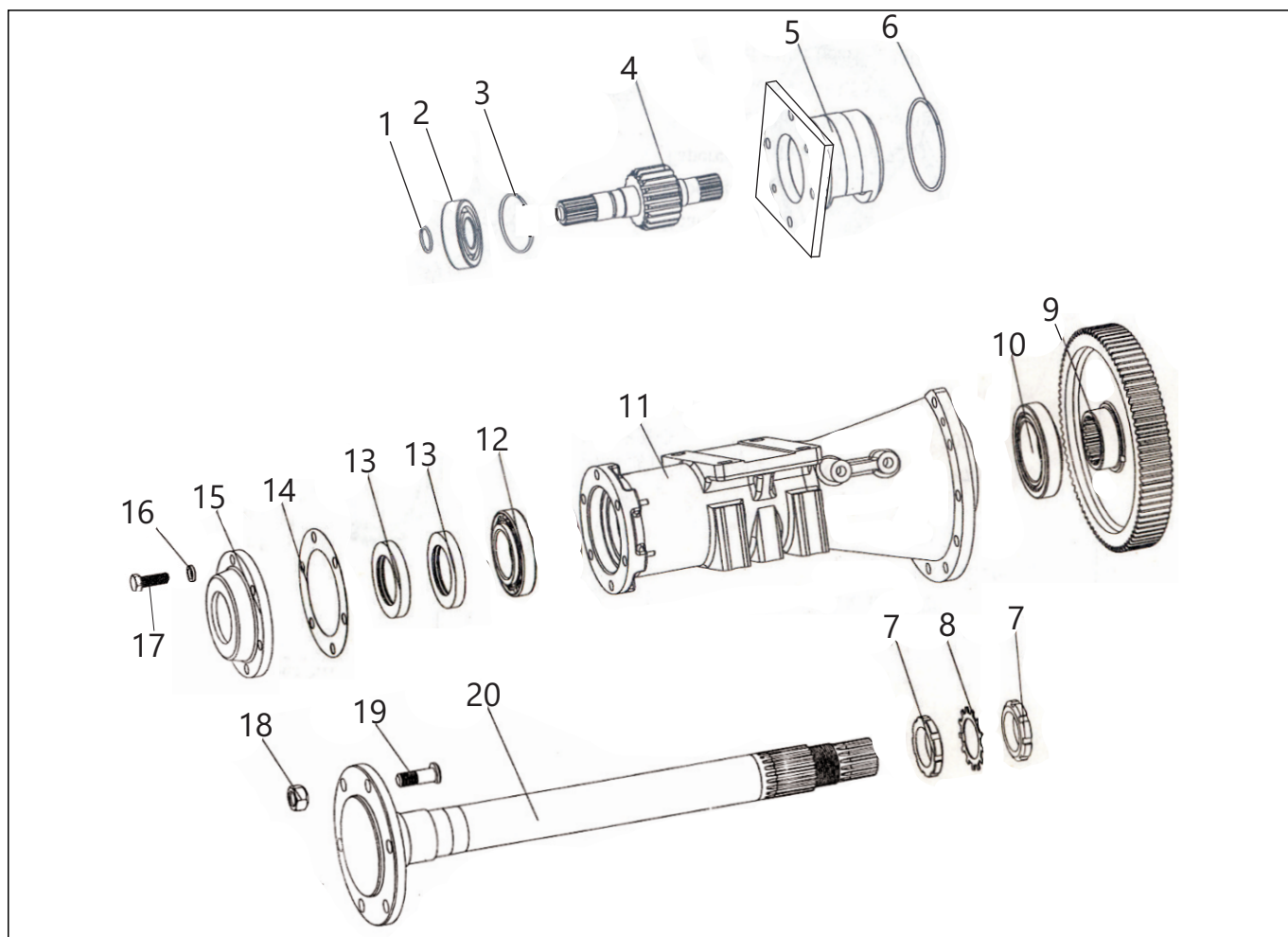
Nº	DESCRIÇÃO	CÓDIGO	QTDE
1	ROLAMENTO CÔNICO DE ROLETE 32 011	209904010063	2
1	ROLAMENTO CÔNICO DE ROLETE 32 011	319904010361	2
2	BUCHA PARA DIFERENCIAL TRASEIRO	200132150026	9
3	PARAFUSO SEXTAVADO 8.8 M10 X 25	319901010853	1
4	PARAFUSO FIXAÇÃO PARA EIXO ENGENHAGEM PLANETÁRIA	200132150034	5
5	TRAVA PARAFUSO PARA TAMPA DIFERENCIAL TRASEIRO	200132150042	1
14	TRAVA PARAFUSO PARA COROA	200132150077	4
15	PARAFUSO SEXTAVADO 8.8 M12 X 25	209901011414	4
17	ROLAMENTO CÔNICO DE ROLETE 31 307	209904010071	2
18	MANCAL PARA EIXO PINHÃO	200132150085	1
19	ROLAMENTO CÔNICO ROLETE 32 207	209904010080	1
21	CJ DIFERENCIAL TRASEIRO - MOD B	310132150110	1
22	ARRUELA ENCOSTO PARA EIXO PINHÃO	200150150021	1
23	PORCA ESPECIAL PARA FIXAÇÃO M36 X 1,5	209901020041	2
24	ARRUELA TRAVA PORCA ESPECIAL 36	209901070066	2
25	CJ DIFERENCIAL TRASEIRO SEM PINHÃO - COROA	200132150018	1
26	CALÇO AJUSTE PARA PINHÃO (0,1)	310150150039	2
29	PARAFUSO SEXTAVADO 8.8 M12 X 35 (ROSCA 1,5mm)	319901011221	4
30	ARRUELA PRESSÃO M12	319901070392	4



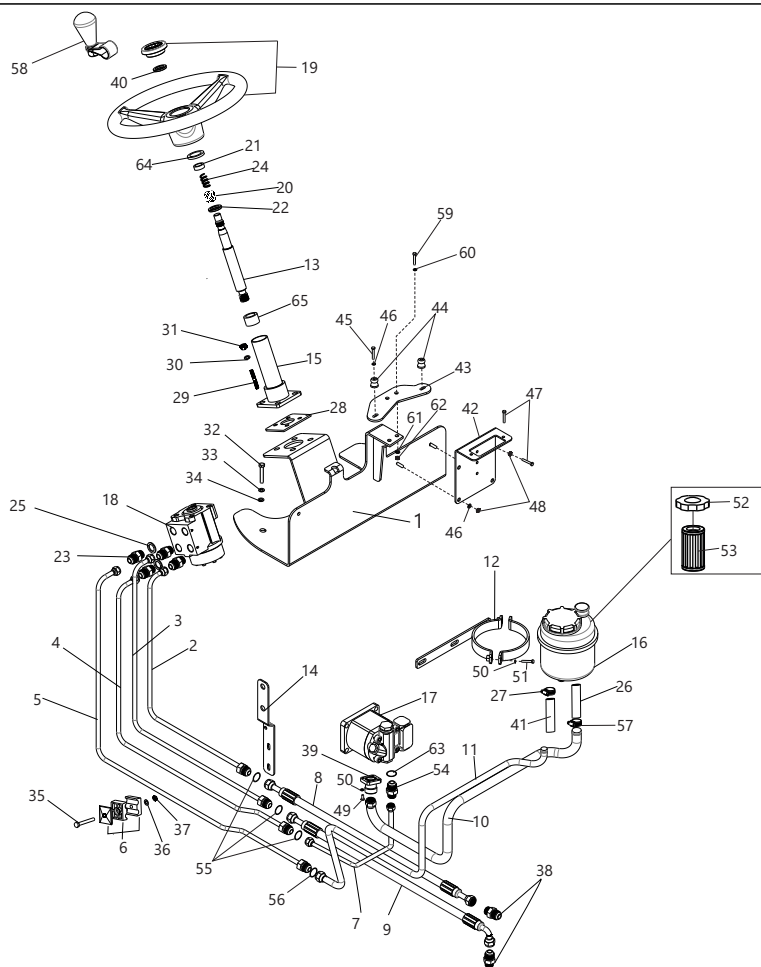
Nº	DESCRIÇÃO	CÓDIGO	QTDE
1	CARÇA TRASEIRA	310132160093	1
2	JUNTA PARA TAMPA PARA CARÇA PARA EIXO TRASEIRO	310150160075	1
3	TAMPA PARA CARÇA	200132160028	1
5	ARRUELA DE PRESSÃO M10	319901070384	19
6	PARAFUSO SEXTAVADO 8.8 M10 X 25	319901010853	3
7	VARETA NÍVEL ÓLEO 178mm	200150160011	1
8	JUNTA TAMPA LEVANTE HIDRÁULICO	310132160031	1
9	PARAFUSO SEXTAVADO 8.8 M10 X 30 -MA	319901010861	6
10	PORCA SEXTAVADA M10	319901020156	8
11	PINO GUIA 8 X 26	209901060116	2
12	CALÇO AJUSTE (0,05)	310132160049	8
-	CALÇO AJUSTE (0,10)	310132160014	8
-	CALÇO AJUSTE (0,30)	200132160061	8
-	CALÇO AJUSTE (0,50)	310132160022	8
13	PRISIONEIRO M12 X 55 (15 X 25)	319901030038	16
14	ARRUELA DE PRESSÃO M12	319901070392	36
15	PORCA SEXTAVADA M12	319901020164	16
16	JUNTA PARA CARÇA	200132160036	2
18	PARAFUSO SEXTAVADO 8.8 M8 X 25	319901010641	3
19	ARRUELA PRESSÃO M8	319901070371	9



Nº	DESCRIÇÃO	CÓDIGO	QTDE
1	ANEL O-RING 15,54 X 2,62 (DUREZA 90)	319902030122	2
2	GARFO PARA BLOQUEIO	200132170014	1
3	EIXO PARA GARFO BLOQUEIO	200132170022	1
4	PINO ELÁSTICO 8 X 35	209901050038	2
5	ACIONADOR BLOQUEIO	310140170020	1
6	MOLA PARA BLOQUEIO	200150170014	1
7	BUCHA PARA BLOQUEIO	200132170036	1
9	PEDAL BLOQUEIO - MOD C	310140380439	1
10	ACOPLAMENTO MÓVEL PARA BLOQUEIO	200132170061	1
11	PARAFUSO FENDA M10 X 16 SEM CABEÇA	319901010021	2
12	ACOPLAMENTO FIXO PARA BLOQUEIO	200132170052	1
13	HASTE BLOQUEIO	310140170011	1
15	CONJUNTO HASTE DE LIGAÇÃO M8	310180260361	1
16	PINO ELÁSTICO 5 X 35	209901050046	2
17	PINO C/ CABEÇA 8 X 18	209901040138	1
18	MOLA DOS FREIOS	310140380094	1
19	CONTRA PINO 2,3 X 15,8 (3/32 X 5/8)	319901110076	2



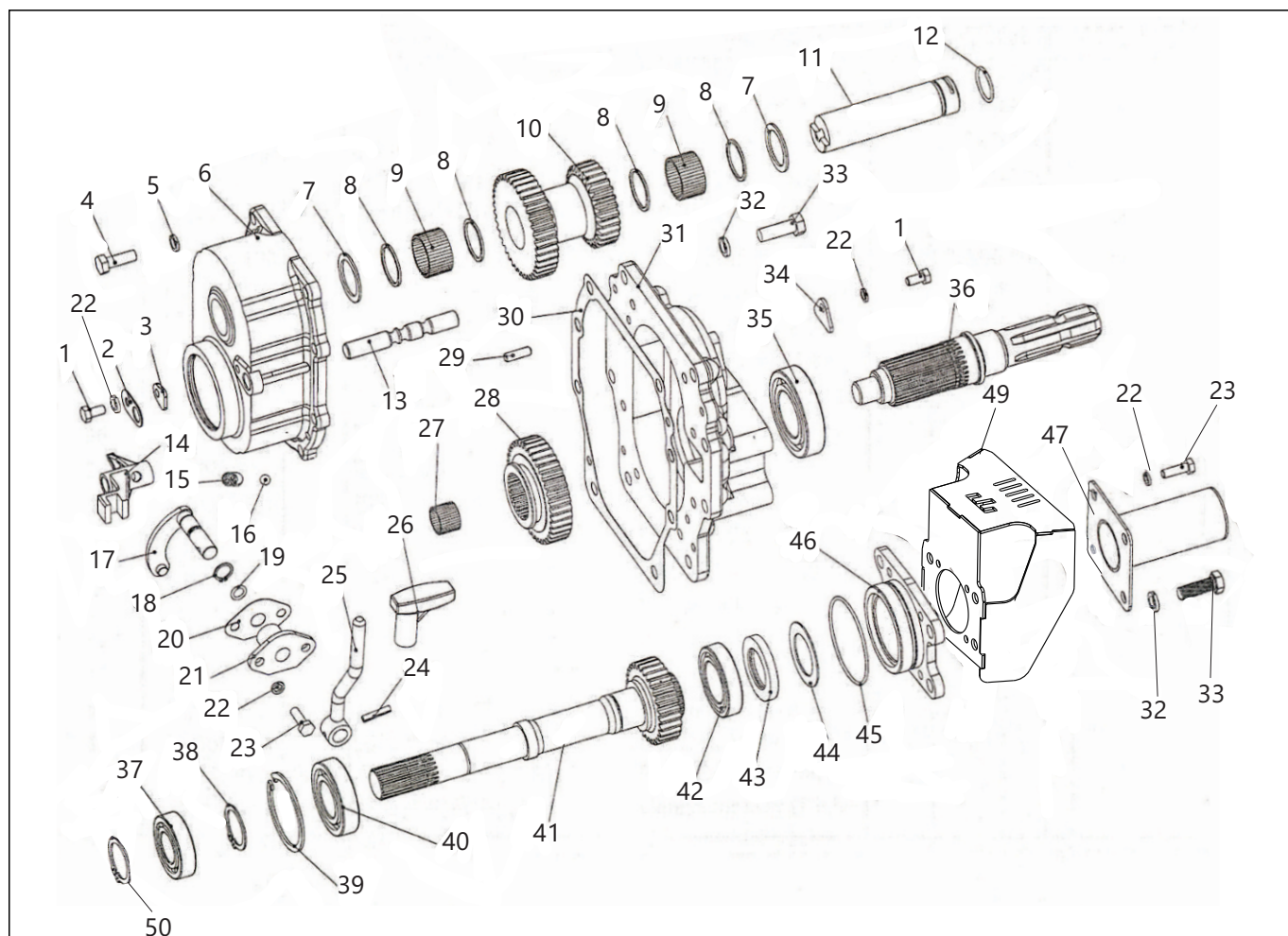
Nº	DESCRIÇÃO	CÓDIGO	QTDE
1	ANEL ELÁSTICO EXTERNO Ø 32mm	319901080013	2
2	ROLAMENTO 6307 NR	209904010017	2
3	ANEL ENCOSTO PARA ROLAMENTO 6307 NR (Ø 75)	209901080011	2
4	EIXO FREIO	200132180019	2
5	MANCAL PARA EIXO FREIO	200132180027	2
6	ANEL O-RING 103 X 3,55	319902030131	2
7	PORCA ESPECIAL PARA FIXAÇÃO PONTA EIXO TRASEIRO	200150180017	4
8	ARRUELA TRAVA PORCA ESPECIAL 50	319901070028	2
9	ENGRENAGEM PONTA PARA EIXO TRASEIRO	200132180035	2
10	ROLAMENTO CÔNICO ROLETE 32 014 - X	209904010098	2
11	CARÇAÇA PARA PONTA EIXO	310132180019	2
12	ROLAMENTO CÔNICO ROLETE 30 211	209904010195	2
13	RETENTOR 60 X 90 X 12	209902040248	24
14	JUNTA PARA TAMPA CARÇAÇA PONTA EIXO TRASEIRO	310150180014	2
15	FLANGE PARA PONTA EIXO	200150180025	2
16	ARRUELA PRESSÃO M12	319901070392	12
17	PARAFUSO SEXTAVADO 8.8 M12 X 35	319901010993	12
18	PORCA SEXTAVADA PARA RODA TRASEIRA 16 (ROSCA 1,5)	200150180033	12
19	PARAFUSO PARA PONTA EIXO TRASEIRO	200150180041	12
20	PONTA DO EIXO TRASEIRO	200132180051	2



Nº	DESCRIÇÃO	CÓDIGO	QTDE
1	SUPORE PARA TANQUE DE COMBUSTÍVEL	310140190015	1
2	TUBO ACIONAMENTO DIREITO DO EIXO	310140190021	1
3	TUBO ACIONAMENTO ESQUERDO DO EIXO	310140190030	1
4	TUBO HIDROSTÁTICO BOMBA DA DIREÇÃO	310140190048	1
5	TUBO RETORNO DO HIDROSTÁTICO	310140190056	1
6	CJ ABRAÇADEIRA PARA FIXAÇÃO TUBO HID Ø10mm DUPLA	310140190176	1
7	TUBO BOMBA DA DIREÇÃO	310140190064	1
8	MANGUEIRA ALIMENTAÇÃO DOS CILINDROS	310140330082	1
9	MANGUEIRA ACIONAMENTO ESQUERDO DO EIXO	310140190082	1
10	TUBO RESERVATÓRIO - BOMBA	310140190098	1
11	TUBO HIDROSTÁTICO - RESERVATÓRIO-2	310140190106	1
12	SUPERIOR RESERVATÓRIO DIREÇÃO HIDRÁULICA	310140190111	1
13	BARRA PARA DIREÇÃO	310140190121	1
14	SUPORE TUBOS DO HIDROSTÁTICO	310140190133	1
15	CJ COLUNA PARA VOLANTE	310140190217	1
16	RESERVATÓRIO ÓLEO (PLÁSTICO) COM TAMPA	310150190379	1
17	BOMBA DIREÇÃO	310150190395	1
18	VÁLVULA HIDROSTÁTICA	310132190419	1
19	DIREÇÃO	310140190144	1
20	RÓTULA PARA COLUNA DIREÇÃO	310132190154	1

SISTEMA DE DIREÇÃO HIDRÁULICA
TRATOR 1640

Nº	DESCRIÇÃO	CÓDIGO	QTDE
21	BUCHA BORRACHA (antiga)	200150190022	1
21	BUCHA INTERNA COLUNA DIREÇÃO (atual)	310132190251	1
22	ARRUELA LISA M21 X 34 X 3,0	319901070656	1
23	NIPLE 11/16" - 16 UN ORFS X M20 X 1,5	310140190161	4
24	MOLA DA COLUNA DE DIREÇÃO	310132190146	1
25	ARRUELA VEDAÇÃO EMBORRACHADA 20 X 28 X 1,5	209902010331	4
26	MANGUEIRA DE BORRACHA 3/4	319903010243	1
27	ABRAÇADEIRA ROSCA SEM FIM 19-27	319901090071	2
28	CALÇO AJUSTE PARA COLUNA PARA VOLANTE	310150190021	≅ 2
29	PRISIONEIRO M10 X 47 (10 X 25)	319901030165	4
30	ARRUELA PRESSÃO M10	319901070384	4
31	PORCA SEXTAVADA M10	319901020156	4
32	PARAFUSO SEXTAVADO 8.8 M12 X 25	319901010985	4
33	ARRUELA PRESSÃO M12	319901070392	4
34	ARRUELA LISA M12 X 24 X 2,5	209901070496	4
34	ARRUELA LISA M12 X 24 X 2,5	319901070141	4
35	PARAFUSO SEXTAVADO 8.8 M6 X 55	319901010505	1
36	ARRUELA LISA M6 X 18 X 1,5	319901070435	1
37	PORCA AUTOTRAVANTE M6	319901020215	1
38	NIPLE 11/16"- 16 UN ORFS X 1/4" NPT	310140190197	2
39	FLANGE 1-3/16" - 12UN ORFS - M8	310140190209	1
40	PORCA DIREÇÃO (M16)	200150190031	1
41	MANGUEIRA DE BORRACHA 250-300PSI 1/2	319903010126	1
42	SUORTE RELÉS / FUSÍVEIS	310140290104	1
43	BASE PARA FIXAÇÃO CAPÔ	310140190249	1
44	FIXADOR MACHO PARA CAPÔ	310140190231	2
45	PARAFUSO SEXTAVADO 8.8 M5 X 25	319901011167	2
46	ARRUELA PRESSÃO M5	319901070354	4
47	PARAFUSO FENDA M5 X 10	319901010110	4
48	PORCA SEXTAVADA M5	319901020181	2
49	PARAFUSO ALLEN M8 X 20	209901010119	4
50	ARRUELA PRESSÃO M8	319901070371	6
51	PARAFUSO SEXTAVADO 8.8 M8 X 30	319901010659	2
52	TAMPA RESERVATÓRIO (PLÁSTICO)	310318100216	1
53	ELEMENTO PARA RESERVATÓRIO (PLÁSTICO)	310318100224	1
54	NIPLE 11/16" - 16 UN ORFS X M18 X 1,5	310140190152	1
55	ANEL O-RING 9,25 X 1,78	319902030327	3
56	ANEL O-RING 15,6 X 1,78	319902031000	1
57	ABRAÇADEIRA ROSCA SEM FIM 19 - 32	319901090047	2
58	MANIPULO GIRATÓRIO PARA VOLANTE DIREÇÃO	200140190011	1
59	PARAFUSO SEXTAVADO 8.8 M8 X 20	319901010632	2
60	ARRUELA LISA M8 X 17 X 1,5	319901070125	2

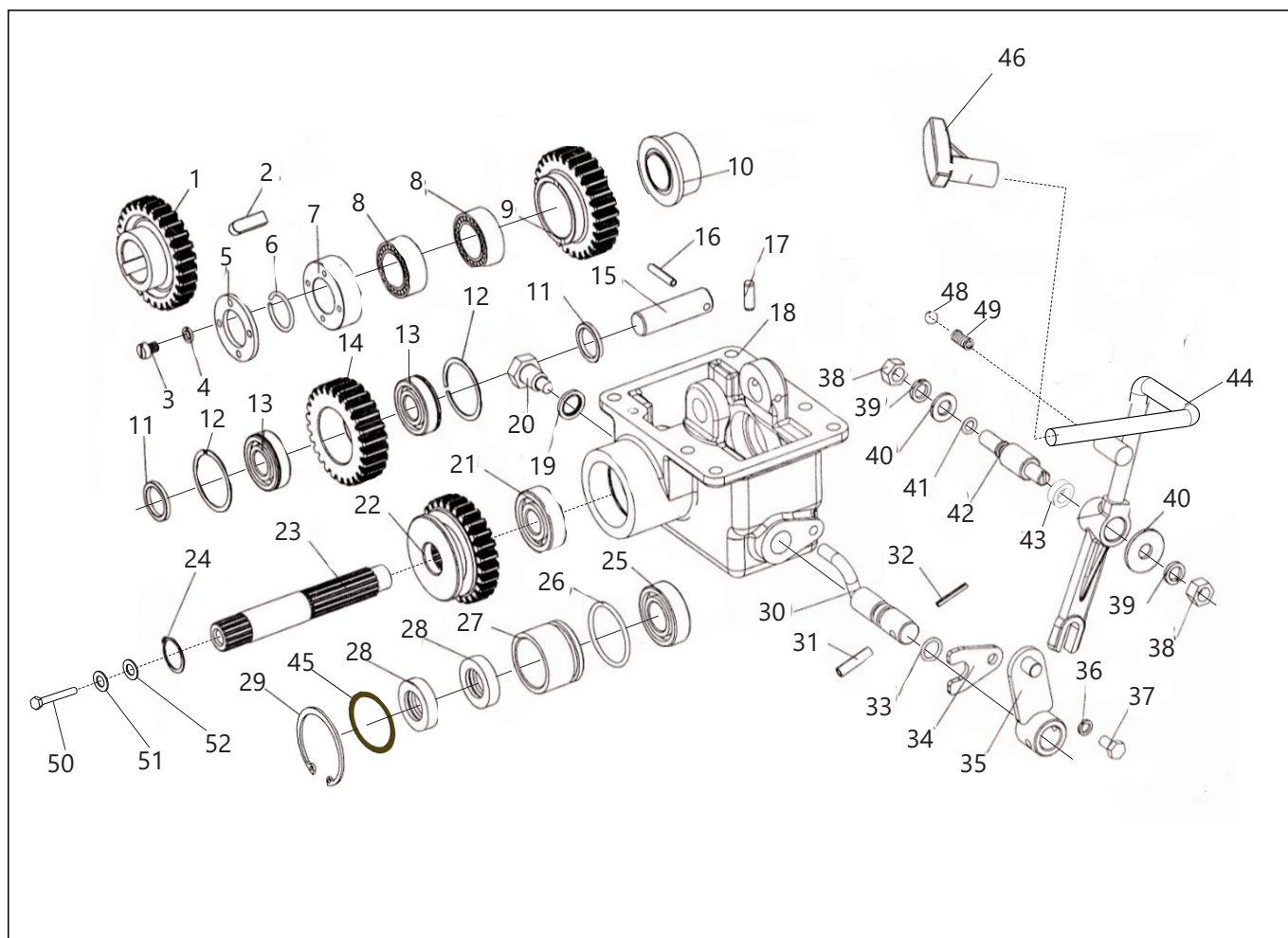


Nº	DESCRIÇÃO	CÓDIGO	QTDE
1	PARAFUSO SEXTAVADO 8.8 M8 X 16	319901010624	2
2	TRAVA RETANGULAR POSICIONADORA	200150200011	1
3	TRAVA RETANGULAR PARA PARAFUSO	200150200020	1
4	PARAFUSO SEXTAVADO 8.8 M10 X 35	319901010870	8
5	ARRUELA PRESSÃO M10	319901070384	8
6	TAMPA PARA ENTRADA TDP	200130200012	1
7	ANEL PARA ENCOSTO CARRETEL TDP (35 X 47 X 2,0)	200150200038	2
8	ANEL PARA ENCOSTO TECNIL ROLAMENTO AGULHA	200150200046	4
9	AGULHA 3 X 24 PARA ROLAMENTO AGULHA	209904020033	78
10	CARRETEL MÓVEL TDP (Z29 - 39)	200132200017	1
11	EIXO PARA CARRETEL TDP (35 X 140)	200150200054	1
12	ANEL O-RING 30 X 2,65	319902030704	1
13	EIXO POSICIONADOR (15 X 115)	200150200062	1
14	GARFO PARA EIXO POSICIONADOR	200132200021	1
15	MOLA PARA GARFO POSICIONADOR	200150200071	1
16	ESFERA Ø 9,50 (3/8")	200150130034	1
17	EIXO CONTROLE (76,2mm)	200150200084	1
18	ANEL ELÁSTICO EXTERNO Ø 14mm	209901080070	1
19	ANEL O-RING 10,77 X 2,62	319902030152	1
20	JUNTA PARA FLANGE ALAVANCA	200150130191	1

SISTEMA DE TRANSMISSÃO TDP

TRATOR 1640

Nº	DESCRIÇÃO	CÓDIGO	QTDE
21	FLANGE PARA ALAVANCA	200150130182	1
22	ARRUELA PRESSÃO M8	319901070371	7
23	PARAFUSO SEXTAVADO 8.8 X M8 X 20	319901010632	2
24	PINO ELÁSTICO 6 X 30	319901050141	1
25	ALAVANCA PARA CONTROLE TDP	310140200026	1
26	MANIPULO PARA ALAVANCA TDP	200150200101	1
27	ROLAMENTO GAIOLA Ø int. 22 X Ø ext. 30 X compr. 20	209904010106	1
28	ENGRENAGEM ACIONAMENTO ALTA - BAIXA (Z39)	200132200039	1
29	PINO GUIA 8 X 26	209901060116	2
30	JUNTA TAMPA SAÍDA TDP	310132190088	1
31	TAMPA PARA SAÍDA TDP	200132200047	1
32	ARRUELA PRESSÃO M12	319901070392	12
33	PARAFUSO SEXTAVADO 8.8 M12 X 35	319901010993	12
34	TAVA TRIANGULAR PARA PARAFUSO	200150200119	1
35	ROLAMENTO 6209	209904010296	1
36	EIXO PARA SAÍDA TDP (6 ESTRIAS)	200150200127	1
37	ROLAMENTO 6206 C3	319904010134	1
38	ANEL ELÁSTICO EXTERNO Ø 32mm	319901080013	1
39	ANEL ELÁSTICO INTERNO Ø 72mm	319901080183	1
40	ROLAMENTO 6207 C3	319904010029	1
41	EIXO SECUNDÁRIO INTERMEDIÁRIO PARA TDP (545mm)	200132200055	1
42	ROLAMENTO 6008	209904010114	1
43	RETENTOR 40 X 62 X 8	319902040044	1
44	ANEL PARA ENCOSTO (40 X 62 X 1,5)	200150200135	1
45	ANEL O-RING 80,5 X 2,62	209902030045	1
46	FLANGE PARA EIXO 6 ESTRIAS	200150200143	1
46	FLANGE SEM EIXO 6 ESTRIAS	200150200178	1
47	TAMPA EIXO TDP	200150200151	1
49	PROTETOR TDP	310140200018	1
50	ANEL ELÁSTICO EXTERNO Ø 30mm	319901080102	1

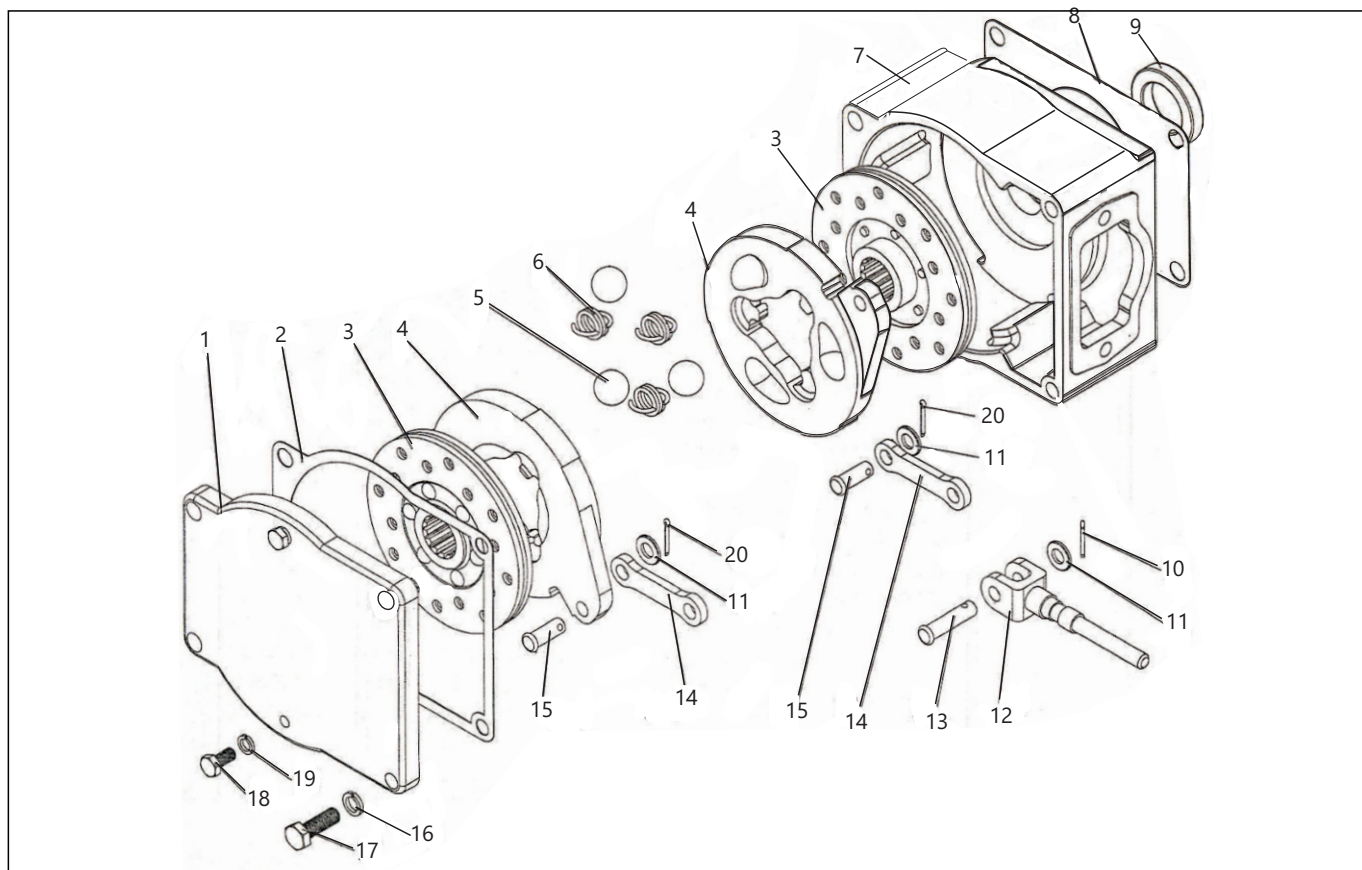


Nº	DESCRIÇÃO	CÓDIGO	QTDE
1	ENGRENAGEM TRANSFERÊNCIA (Z 28)	200150210011	1
2	CHAVETA 8 X 10 X 32 (PARA ENGRENAGEM TRANSFERÊNCIA)	209901100019	1
3	PARAFUSO ALLEN M5 X 15	319901010039	4
4	ARRUELA DE PRESSÃO M5	319901070354	4
5	ANEL PARA ENCOSTO ESPAÇADOR FRONTAL	200150210029	1
6	ANEL ELÁSTICO ESPECIAL Ø 28	200150140151	1
7	ESPAÇADOR FRONTAL PARA ENGRENAGEM SUPERIOR	200150210037	1
8	ROLAMENTO ROLETE NA 4906	209904010122	2
9	ENGRENAGEM SUPERIOR PARA CX TRANSFERÊNCIA (Z 28)	200150210045	1
10	ESPAÇADOR TRASEIRO P/ ENGRENAGEM SUPERIOR	200150210059	1
11	ANEL ESPAÇADOR PARA ENGRENAGEM INFERIOR	200150210067	2
12	ANEL ENCOSTO PARA ROLAMENTO 6205 NR	209901080029	2
13	ROLAMENTO 6205 NR	209904010131	2
14	ENGRENAGEM INFERIOR PARA CX TRANSFERÊNCIA (Z 26)	200150210075	1
15	EIXO PARA ENGRENAGEM INFERIOR (25 X 68)	200150210083	1
16	PINO ELÁSTICO 6 X 50	319901050213	1
17	PINO GUIA 7,7 X 30	209901060138	2
18	CARCAÇA CAIXA TRANSFERÊNCIA	200150210091	1
19	ARRUELA VEDAÇÃO EMBORRACHADA M16	209902010122	1
20	BUJÃO IMANTADO PARA DRENO ÓLEO (M16 X 20 X 1,5)	200150050078	1

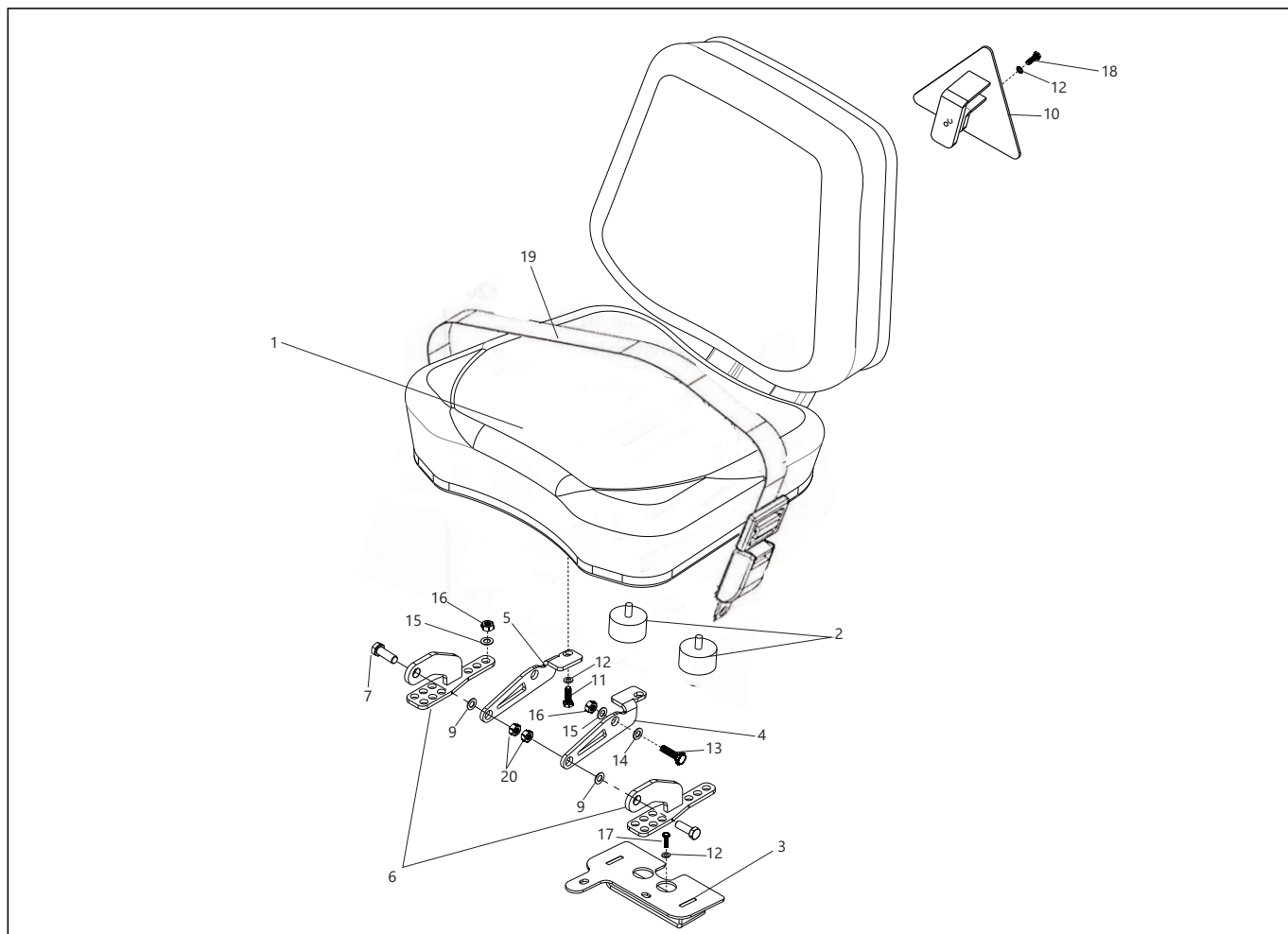
CAIXA DE TRANSFERÊNCIA (4 X 4)

TRATOR 1640

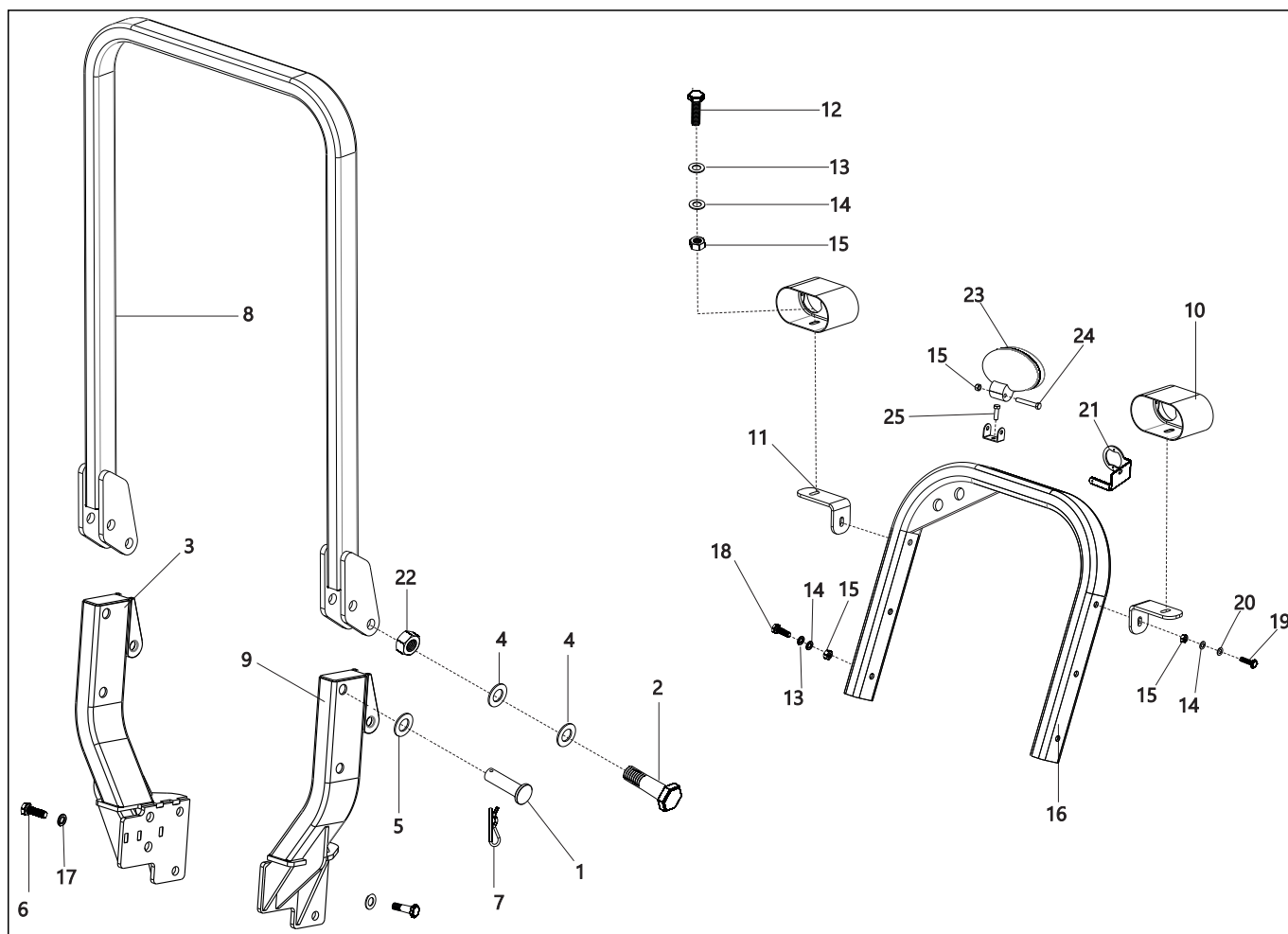
Nº	DESCRIÇÃO	CÓDIGO	QTDE
21	ROLAMENTO 6304	209904011130	1
22	ENGRENAGEM CAIXA TRANSFERÊNCIA (Z28)	200150210100	1
23	EIXO PARA CAIXA TRANSFERÊNCIA 165mm (B)	310150210013	1
24	ANEL ELÁSTICO EXTERNO Ø 22mm	319901080350	1
25	ROLAMENTO 6205 C3 (SEM BLINDAGEM)	319904010037	1
26	ANEL O-RING 45 X 3,55	209902030075	1
27	ASSENTO PARA RETENTOR	200150210118	1
28	RETENTOR 25 X 42 X 10	209902040014	2
29	ANEL ELÁSTICO INTERNO Ø 59mm	319901080021	1
30	POSICIONADOR PARA GARFO	200150210126	1
31	PINO ELÁSTICO 8 X 35	209901050038	1
32	PINO ELÁSTICO 5 X 35	209901050046	1
33	ANEL O-RING 15,54 X 2,62 DUREZA 90	319902030122	1
34	TRAVA POSICIONADORA	200150210134	1
35	BRAÇO POSICIONADOR	200132210025	1
36	ARRUELA PRESSÃO M8	319901070371	1
37	PARAFUSO SEXTAVADO 8.8 M8 X 16	319901010624	1
38	PORCA SEXTAVADA M12	319901020164	2
39	ARRUELA PRESSÃO M12	319901070392	2
40	ARRUELA LISA M12 X 40 X 4,5	319901070231	2
41	ANEL O-RING 9 X 2,65	319902030161	1
42	EIXO PARA ALAVANCA CONTROLE	200150210156	1
43	ANEL ESPAÇADOR PARA CAIXA TRANSFERÊNCIA	200132210013	1
44	ALAVANCA PARA CONTROLE CAIXA TRANSFERÊNCIA (4X4)	310140210015	1
45	CALÇO AJUSTE 45 X 55 X 0,5	310150210069	2
46	MANÍPULO PARA ALAVANCA CAIXA TRANSFERÊNCIA	200150210172	1
48	ESFERA Ø 9,92mm (25/64")	200150210199	1
49	MOLA COMPRESSÃO ALAVANCA CAIXA TRANSFERÊNCIA	200150210207	1
50	PARAFUSO SEXTAVADO 8.8 M10 X 30 - MA	319901010861	1
51	ARRUELA LISA M11 X 34 X 3,0	319901070613	1
52	ARRUELA PRESSÃO M10	319901070384	1



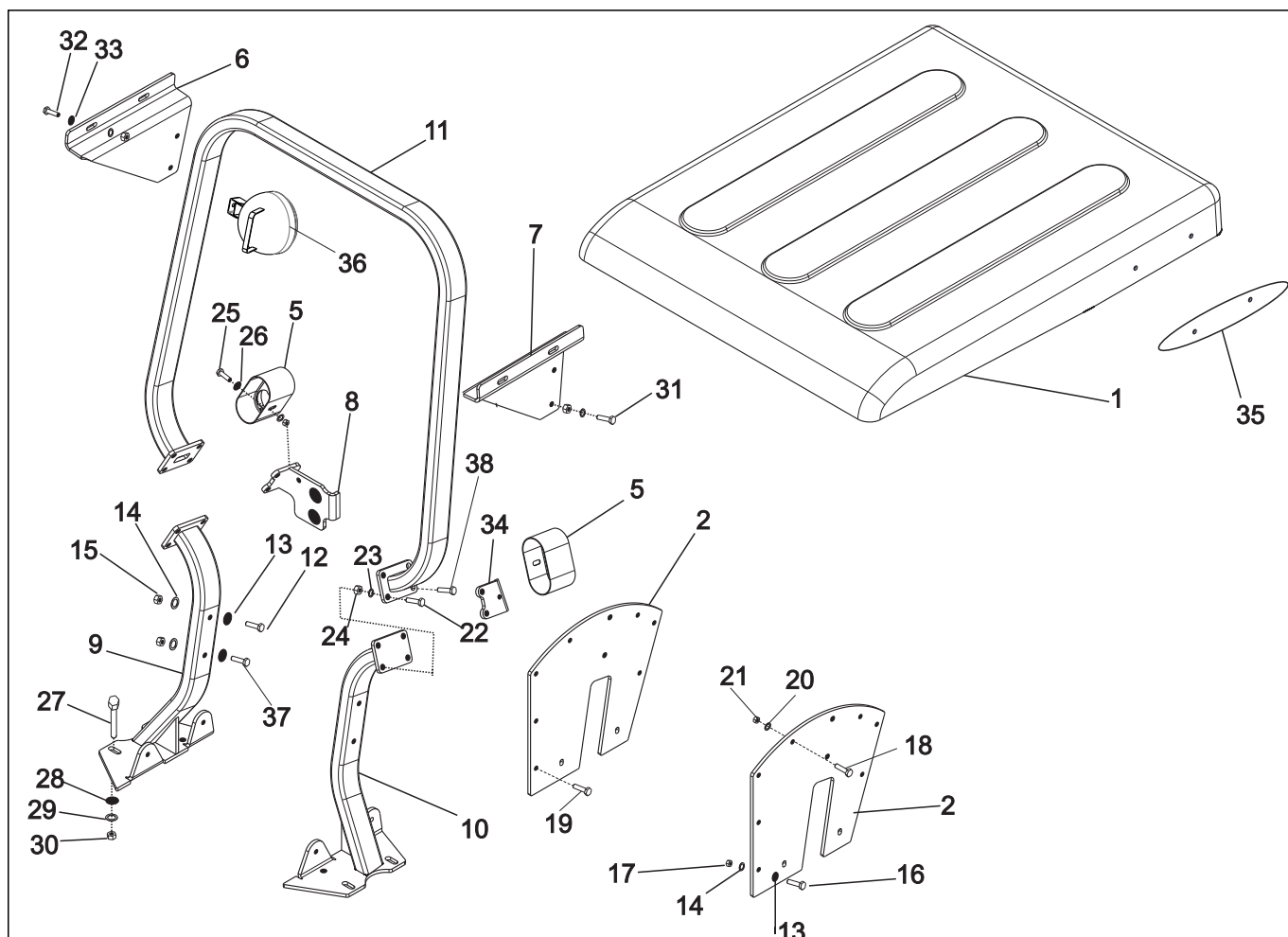
Nº	DESCRIÇÃO	CÓDIGO	QTDE
1	TAMPA FREIO	310132220070	2
2	JUNTA PARA TAMPA FREIO	310132220032	2
3	DISCO FREIO	200132220020	4
4	CHAPA ACIONAMENTO	200132220038	4
5	ESFERA Ø 22,23mm (7/8")	200150220011	6
6	MOLA PARA RETORNO HASTE ACIONAMENTO FREIO	200150220020	6
7	CARÇAÇA FREIO	310132220053	2
8	JUNTA PARA CARÇAÇA PARA FREIO	310132220041	2
9	RETENTOR 32 X 52 X 9	319902040192	2
10	CONTRA PINO 2,3 X 22,22 (3/32" X 7/8")	319901110068	2
11	ARRUELA LISA M10 X 21 X 2,0	319901070133	6
11	ARRUELA LISA M10 X 21 X 2,0	209901070372	6
12	HASTE AJUSTE PARA SISTEMA FREIO	200132220054	2
13	PINO 10 X 40 COM CABEÇA	209901040049	2
14	PLACA INTERMEDIÁRIA	200132220068	4
15	PINO 10 X 32 COM CABEÇA	209901040031	4
16	ARRUELA PRESSÃO M10	319901070384	8
17	PARAFUSO SEXTAVADO 8.8 M10 X 30 - MA	319901010861	6
18	PARAFUSO SEXTAVADO 8.8 M8 X 16	319901010624	4
19	ARRUELA PRESSÃO M8	319901070371	4
20	CONTRA PINO 2,3 X 31,7 (3/32" X 1.1/4")	319901110041	4



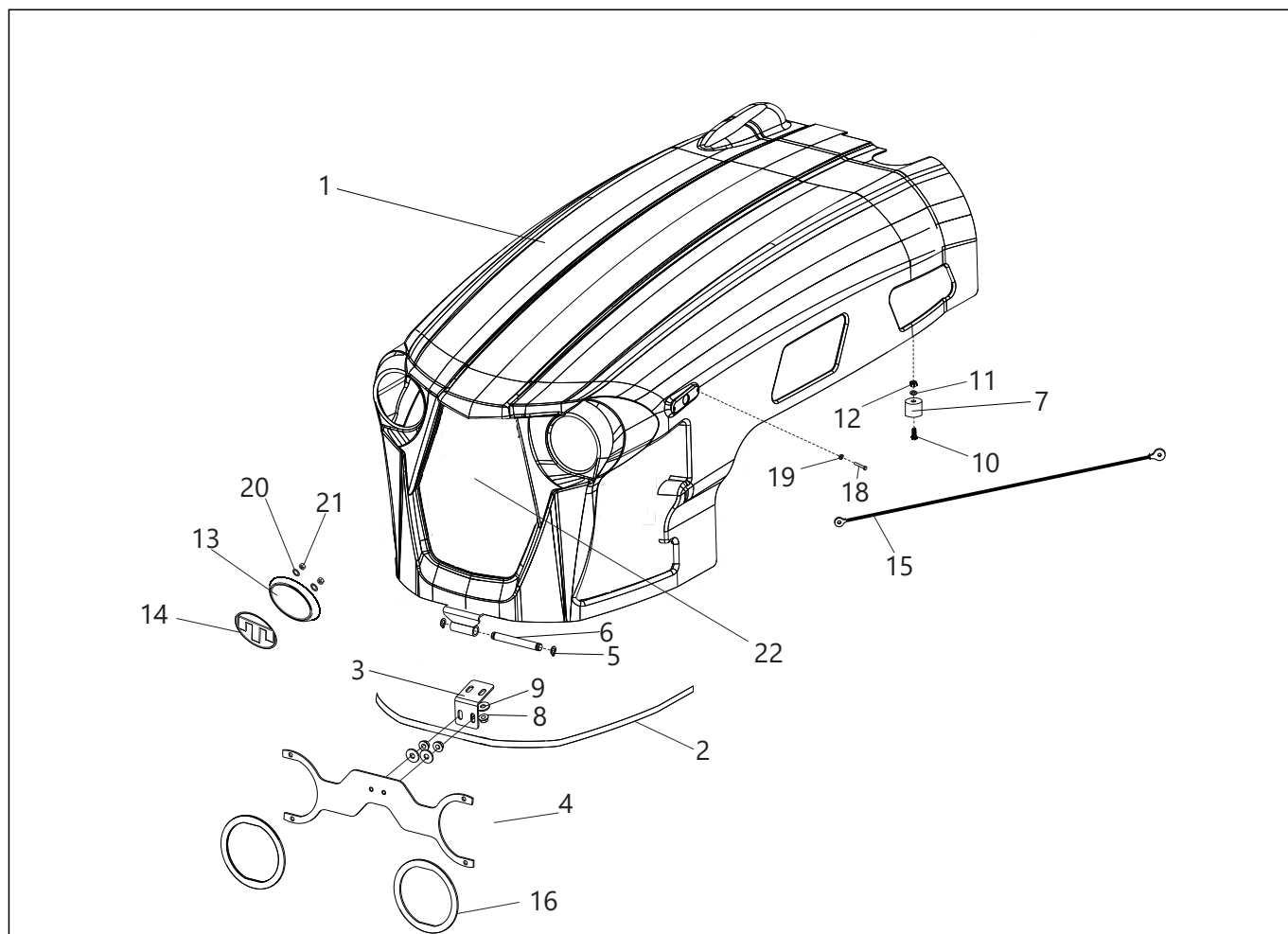
Nº	DESCRIÇÃO	CÓDIGO	QTDE
1	BANCO OPERADOR SEM AMORTECEDOR SEM CINTO	310132230075	1
2	COXIM PARA BANCO	310132230121	2
3	BASE DE APOIO DOS COXINS	310140230034	1
4	SUPORE FIXAÇÃO ASSENTO GRAMMER - DIREITO	310140230028	1
5	SUPORE FIXAÇÃO ASSENTO GRAMMER- ESQUERDO	310140230046	1
6	SUPORE BASE DO ASSENTO GRAMMER	310140230010	2
7	PARAFUSO SEXTAVADO 8.8 M12 X 30	319901011722	2
9	ARRUELA LISA M12 X 18 X 1,5	319901070257	2
10	CJ SUPORTE ADESIVO VEICULO LENTO !	310150230120	1
11	PARAFUSO SEXTAVADO 8.8 M8 X 25	319901010641	2
12	ARRUELA PRESSÃO M8	319901070371	5
13	PARAFUSO SEXTAVADO 8.8 M10 X 30 - MA	319901010861	2
14	ARRUELA LISA M10 X 26 X 2,5	319901070214	2
15	ARRUELA DE PRESSÃO M10	319901070384	6
16	PORCA SEXTAVADA M10	319901020156	6
17	PARAFUSO SEXTAVADO 8.8 M8 X 16	319901010624	2
18	PARAFUSO ALLEN M8 X 16 (ABAULADO)	319901012176	1
19	CINTO SEGURANÇA	310140230053	1
20	PORCA AUTOTRAVANTE M12 (ROSCA MA)	319901020223	2



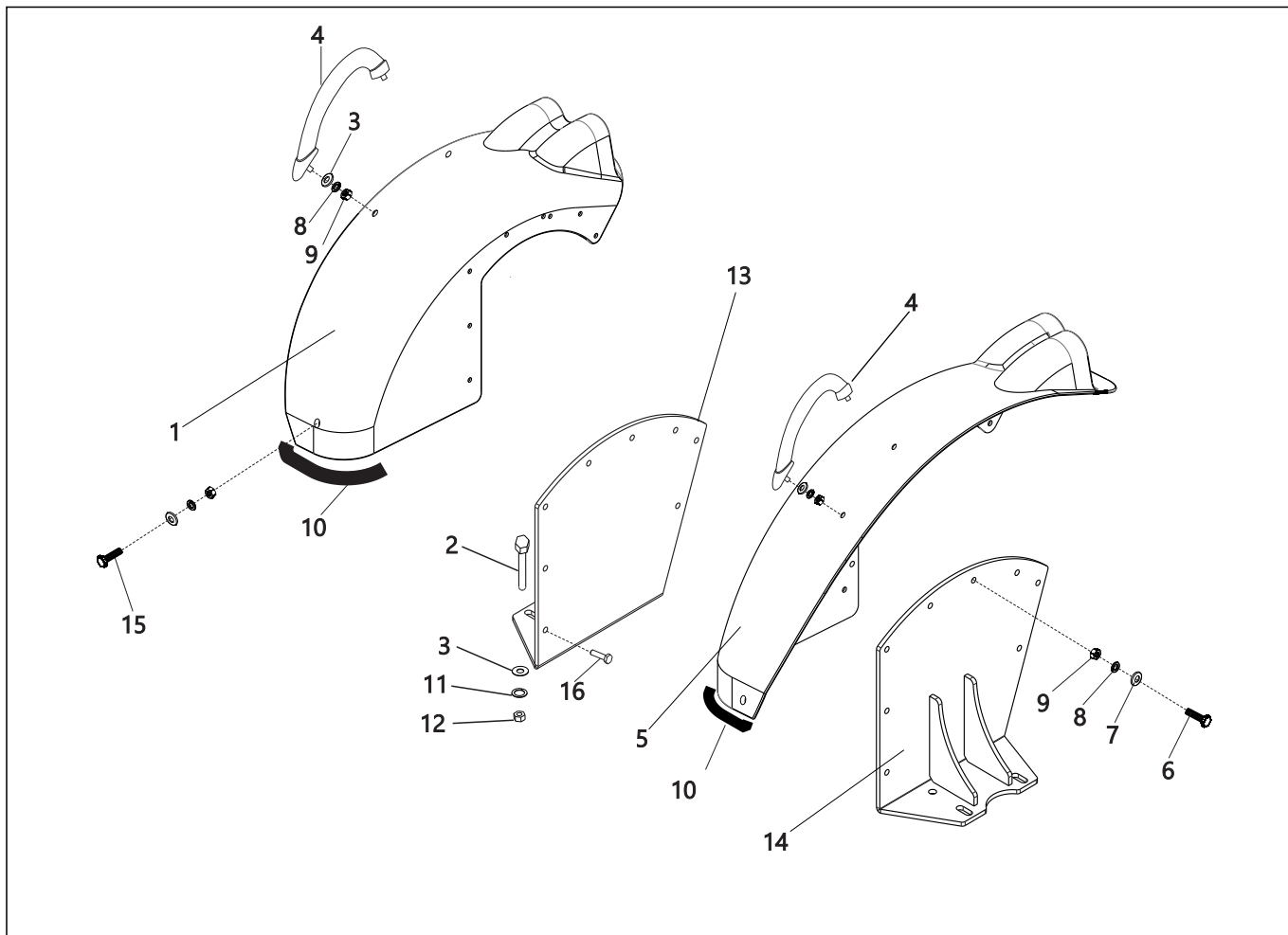
Nº	DESCRIÇÃO	CÓDIGO	QTDE
1	PINO 21 X 90 COM CABEÇA	319901040012	2
2	PARAFUSO SEXTAVADO 8.8 M20 X 100	319901011327	2
3	BASE EPC DIREITO	310140250020	1
4	ARRUELA LISA M20 X 35 X 3,0	209901070070	4
5	ARRUELA LISA M21 X 32 X 4,0	319901070044	2
6	PARAFUSO SEXTAVADO 8.8 M16 X 45	319901010578	8
7	GRAMPO R FURO 90 X 5,00 ZA	319901120041	2
8	ESTRUTURA PROTEÇÃO FRONTAL	310150260100	1
9	BASE EPC ESQUERDO	310140250011	1
10	CARÇAÇA PARA LANTERNA TRASEIRA - CAFEEIRO	310150280089	2
11	SUPORTE CARÇAÇA PARA LANTERNA (CAFEEIRO)	310150280135	2
12	PARAFUSO SEXTAVADO 8.8 M10 X 25	319901010853	2
13	ARRUELA LISA M10 X 26 X 2,5	319901070214	2
14	ARRUELA PRESSÃO M10	319901070384	2
15	PORCA SEXTAVADA M10	319901020156	2
16	EPC TRASEIRO	310140250046	1
17	ARRUELA PRESSÃO M16	319901070419	8
18	PARAFUSO SEXTAVADO 8.8 M10 X 70	319901010926	4
19	PARAFUSO SEXTAVADO 8.8 M10 X 60 (ROSCA TOTAL)	319901010918	2



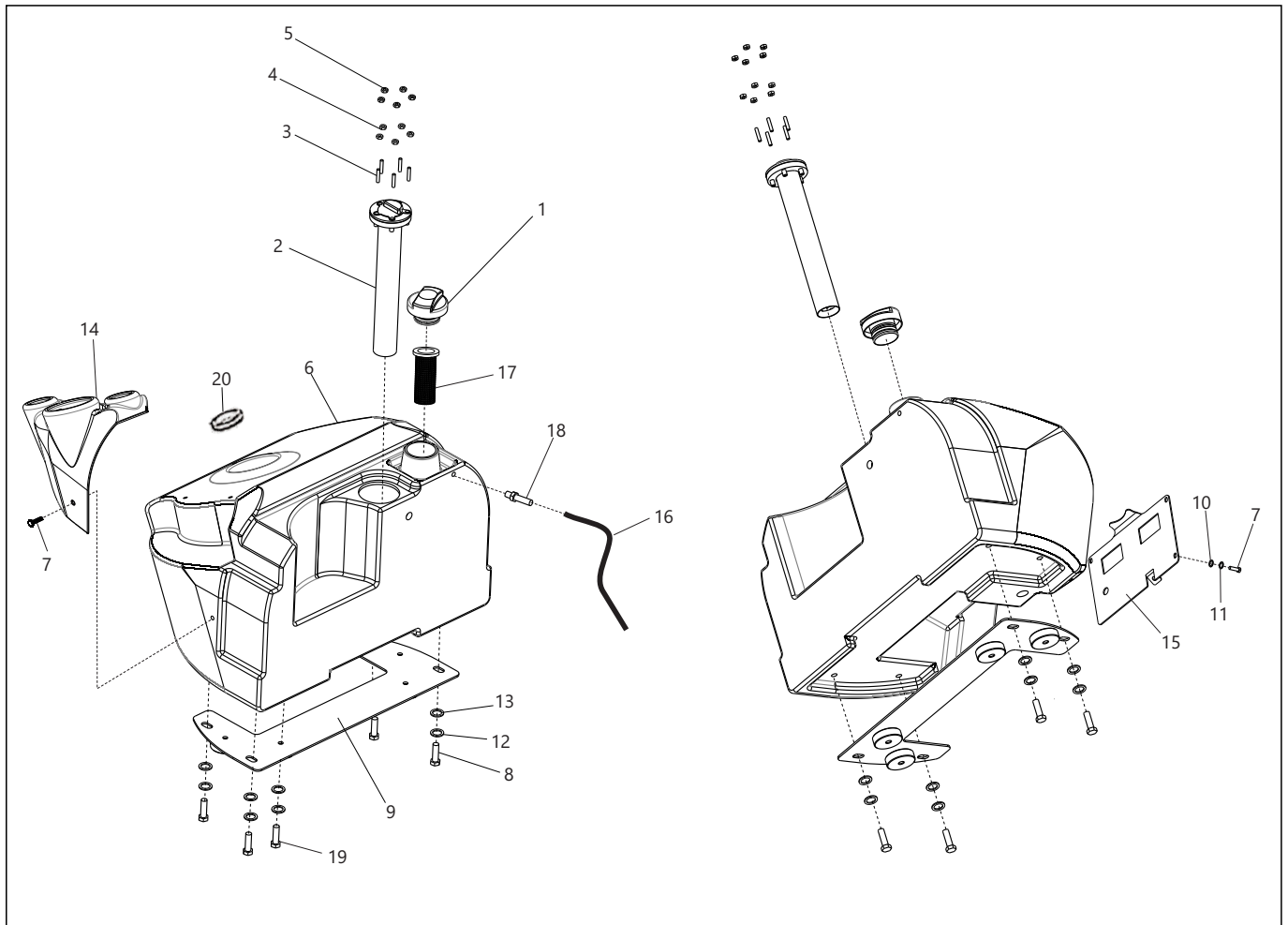
Nº	DESCRIÇÃO	CÓDIGO	QTDE
1	TOLDO (TETO)	310150240044	1
2	BASE PARA PARA-LAMA - B	310150280143	2
5	CARÇAÇA PARA LANTERNA TRASEIRA	310150280089	2
6	SUPORE PARA FIXAÇÃO TOLDO DIREITO - B	310150240061	1
7	SUPORE PARA FIXAÇÃO TOLDO ESQUERDO - B	310150240079	1
8	SUPORE PARA SINALEIRA COMANDO AUXILIAR - B	310150260088	1
9	BASE ESTRUTURA PROTEÇÃO DIREITA - B	310150260061	1
10	BASE ESTRUTURA PROTEÇÃO ESQUERDA - B	310150260070	1
11	ESTRUTURA PROTEÇÃO SUPERIOR - B	310150260096	1
12	PARAFUSO SEXTAVADO 8.8 M12 X 70	319901011051	2
13	ARRUELA LISA M12 X 24 X 2,5	319901070141	12
14	ARRUELA PRESSÃO M12	319901070392	16
15	PORCA SEXTAVADA M10 (ROSCA 1,0mm) - BAIXA	209901020098	4
16	PARAFUSO SEXTAVADO 8.8 M12 X 35	319901010993	4
17	PORCA SEXTAVADA M12	319901020164	12
18	PARAFUSO FRANCÊS M10 X 25	319901012206	10
19	PARAFUSO SEXTAVADO 8.8 M10 X 30 - MA	319901010861	2
20	ARRUELA PRESSÃO M10	319901070384	14
21	PORCA SEXTAVADA M10	209901020371	14
22	PARAFUSO SEXTAVADO 8.8 M14 X 45	319901010594	4



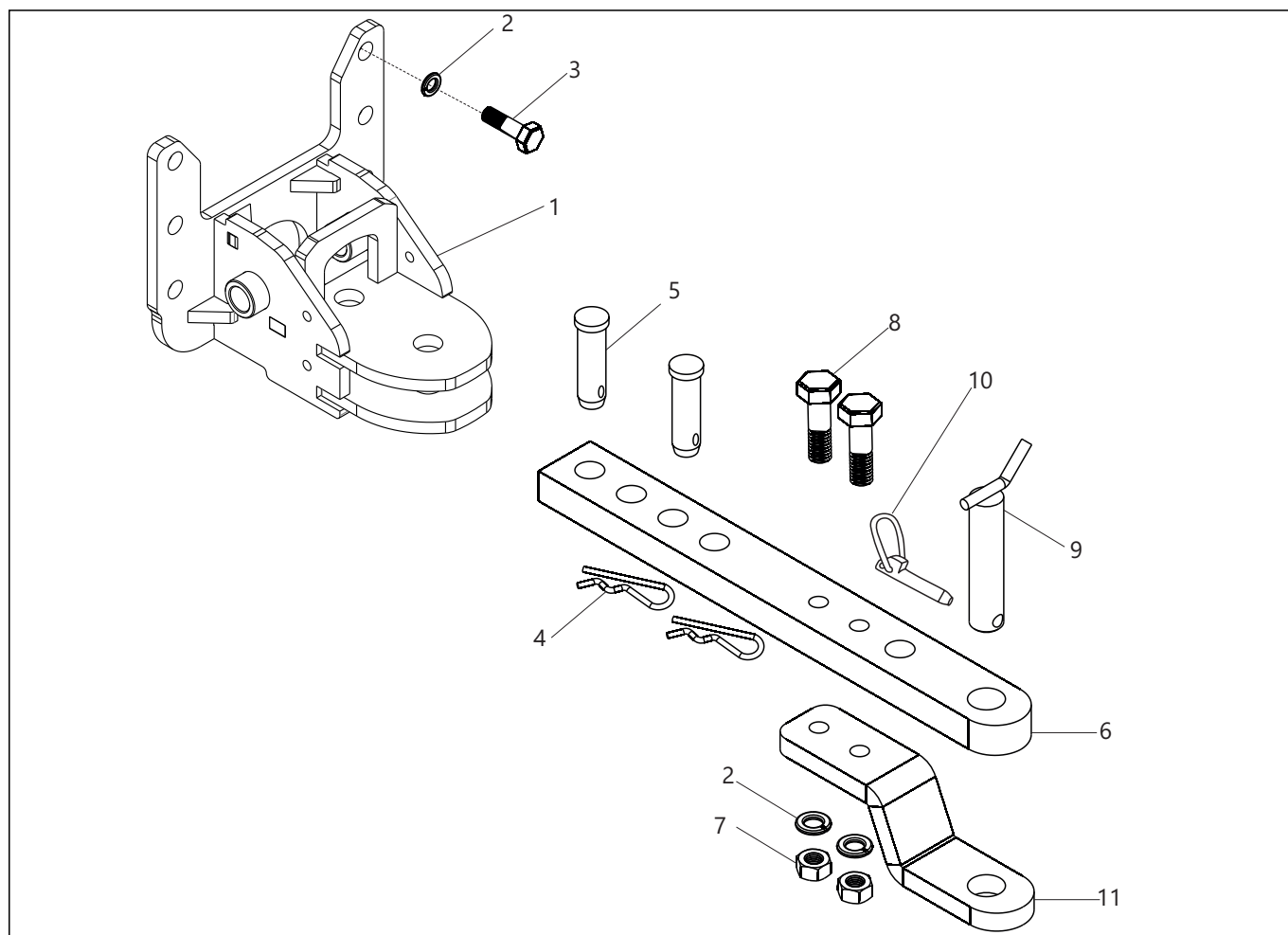
Nº	DESCRIÇÃO	CÓDIGO	QTDE
1	CAPÔ	310140270106	1
2	BORRACHA DE VEDAÇÃO	310180300152	1
3	REGULADOR DO SUPORTE DE FIXAÇÃO DOS FARÓIS	310140270067	1
4	SUPORTE PARA FIXAÇÃO DO FAROL	310140270053	1
5	ANEL ELÁSTICO EXTERNO Ø10mm	319901080457	2
6	EIXO DE ARTICULAÇÃO CAPÔ	310140270092	1
7	FIXADOR FÊMEA	310140270137	2
8	PORCA SEXTAVADA M8	209901020413	4
9	ARRUELA PRESSÃO M8	319901070371	4
10	PARAFUSO SEXTAVADO 8.8 M5 X 25	319901011167	2
11	ARRUELA PRESSÃO M5	319901070354	2
12	PORCA SEXTAVADA M5	319901020181	2
13	MOLDURA ADESIVO FRONTAL	310140270129	1
14	ADESIVO LOGO	319905011671	1
15	CABO DE AÇO DO CAPÔ	310140270084	1
16	VEDAÇÃO FAROL	310140270111	2
17	MANTA PROTEÇÃO PARA CAPÔ	310140270145	1
18	PARAFUSO PHILIPS M4 X 35	319901012265	4
19	PORCA SEXTAVADA M4	319901020199	4
20	ARRUELA LISA M4 X 9,5 X 1,0	319901070265	2



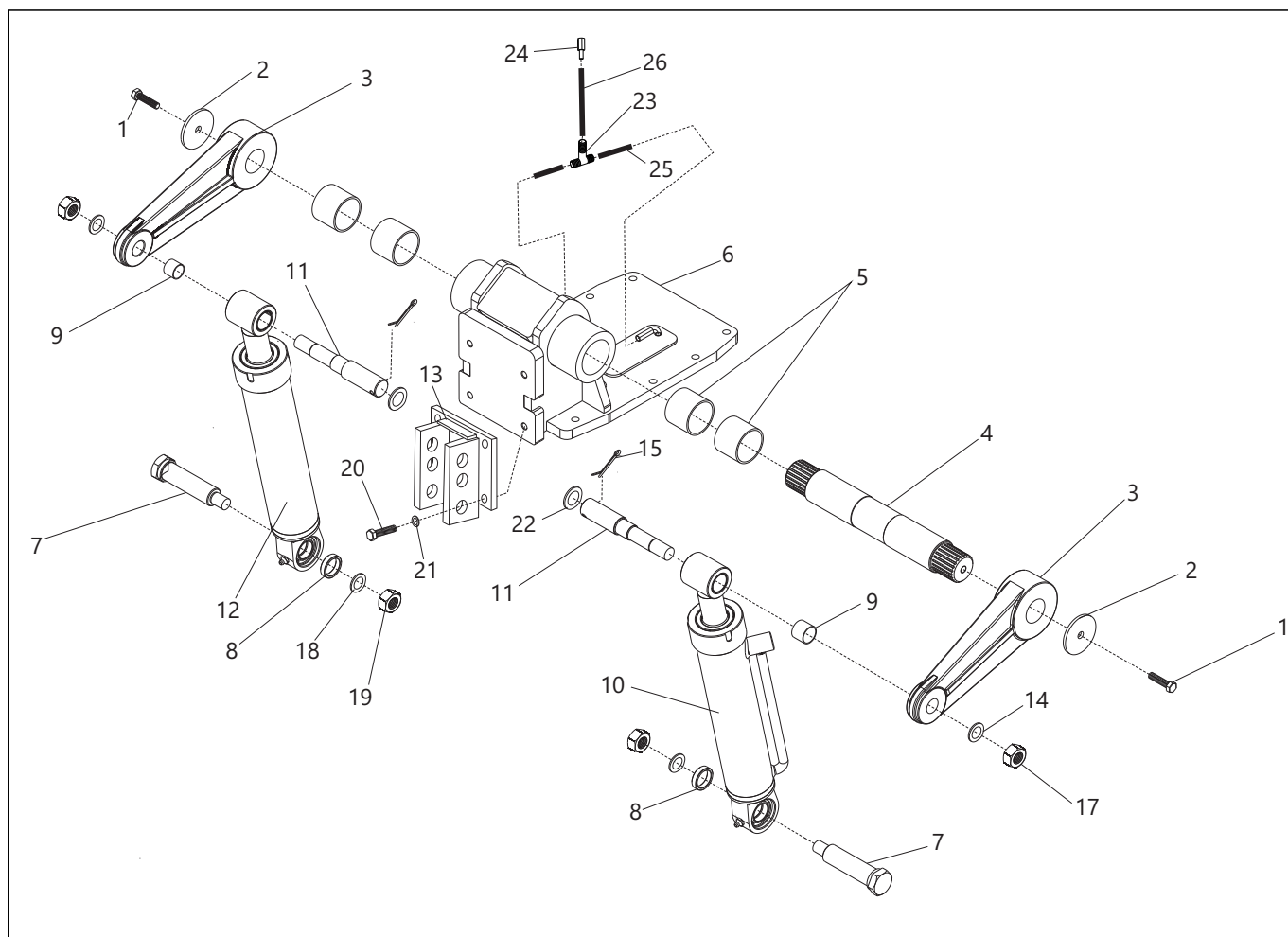
Nº	DESCRIÇÃO	CÓDIGO	QTDE
1	PARA-LAMA LADO DIREITO	310140280089	1
2	PARAFUSO SEXTAVADO 8.8 M16 X 160	209901010092	8
3	ARRUELA LISA M16 X 30 X 2,5	319901070150	8
4	MAÇANETA PARA PARA-LAMA (300 X 80)	200132280084	2
5	PARA-LAMA LADO ESQUERDO	310140280077	1
6	PARAFUSO FRANCÊS M10 X 25	319901012206	12
7	ARRUELA LISA M11 X 34 X 3,0	319901070613	18
8	ARRUELA PRESSÃO M10	319901070384	22
9	PORCA SEXTAVADA M10	319901020156	22
10	CALÇO BORRACHA 102 X 6,5	319902020019	2
11	ARRUELA PRESSÃO M16	319901070419	8
12	PORCA SEXTAVADA M16 MA (ROSCA 2,0mm)	319901020207	8
13	BASE PARA PARA-LAMA DIREITO	310140280030	1
14	BASE PARA PARA-LAMA ESQUERDO	310140280048	1
15	PARAFUSO ALLEN M10 X 20 ABAULADO (ROSCA 1,5)	319901012249	4
16	PARAFUSO SEXTAVADO 8.8 M10 X 30 - MA	319901010861	2



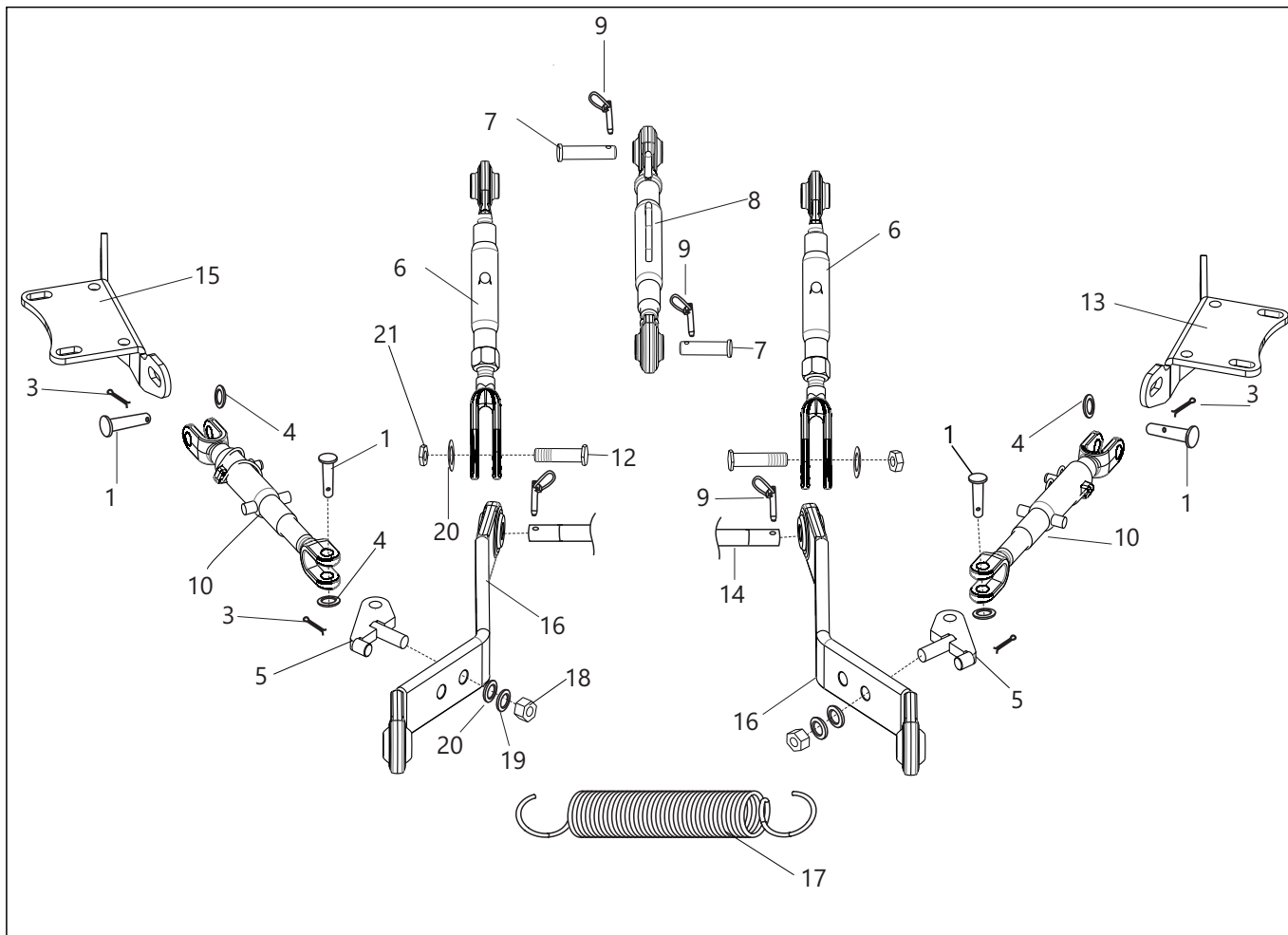
Nº	DESCRIÇÃO	CÓDIGO	QTDE
1	TAMPA PARA TANQUE COMBUSTÍVEL	310418090143	1
2	SENSOR DE NÍVEL DE COMBUSTÍVEL	310180310126	1
3	PRISIONEIRO M5 X 25 (7 X 15) PARA SENSOR COMBUSTÍVEL	319901030011	5
4	ARRUELA PRESSÃO M5	319901070354	5
5	PORCA SEXTAVADA M5	319901020181	5
6	TANQUE DE COMBUSTÍVEL COM TAMPA E PENEIRA	310140310019	1
7	PARAFUSO ALLEN M6 X 20 SEM CABEÇA	319901010276	6
8	PARAFUSO SEXTAVADO 8.8 M10 X 25	319901010853	4
9	BASE DO TANQUE	310140310032	1
10	ARRUELA LISA M8 X 17 X 1,5	319901070125	3
11	ARRUELA DE PRESSÃO M8	319901070371	3
12	ARRUELA PRESSÃO M10	319901070384	8
13	ARRUELA LISA M10 X 21 X 2,0	319901070133	8
13	ARRUELA LISA M10 X 21 X 2,0	209901070372	8
14	SUORTE DOS INSTRUMENTOS	310140290012	1
15	SUORTE INFERIOR PARA INSTRUMENTOS	310140310021	1
16	MANGUEIRA NYLON 11 X 8	310180160138	1
18	CONEXÃO ESCALONADA PARA MANGUEIRA M8 X 1	310140310058	1
19	PARAFUSO SEXTAVADO 8.8 M10 X 20	319901010845	4
20	BUCHA BORRACHA DIREÇÃO CAPO	200150270014	1



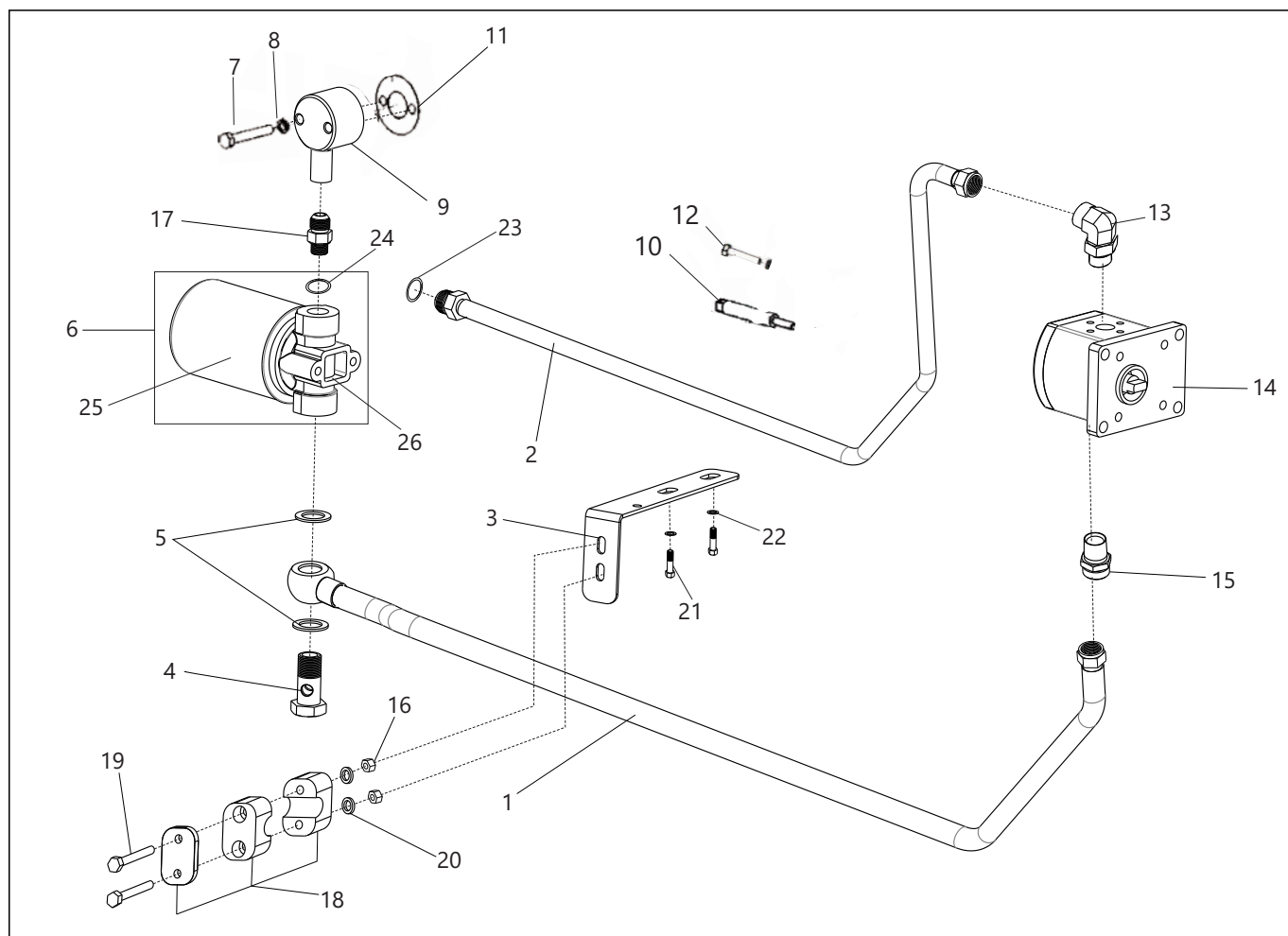
Nº	DESCRIÇÃO	CÓDIGO	QTDE
1	SUPORE PARA BARRA DE ENGATE - CILINDRO	310140320015	1
2	ARRUELA PRESSÃO M16	319901070419	8
3	PARAFUSO SEXT 8.8 M16 X 40 - MA	319901010977	6
4	GRAMPO R FURO 90 X 5,00 ZA	319901120041	2
5	PINO 24 X 85 COM CABEÇA	319901040099	2
6	BARRA P/ ENGATE	310150320023	1
7	PORCA SEXTAVADA M16 MA (ROSCA 2,0mm)	319901020207	2
8	PARAFUSO SEXTAVADO 8.8 M16 X 70 (ROSCA 2,0) - MA	319901012231	2
9	PINO PARA ENGATE IMPLEMENTO (32 X 175)	310180140109	1
10	PINO PARA NIVELADOR (QUEBRA - DEDO)	310150320010	1
11	BARRA INFERIOR PARA ENGATE	310150320040	1



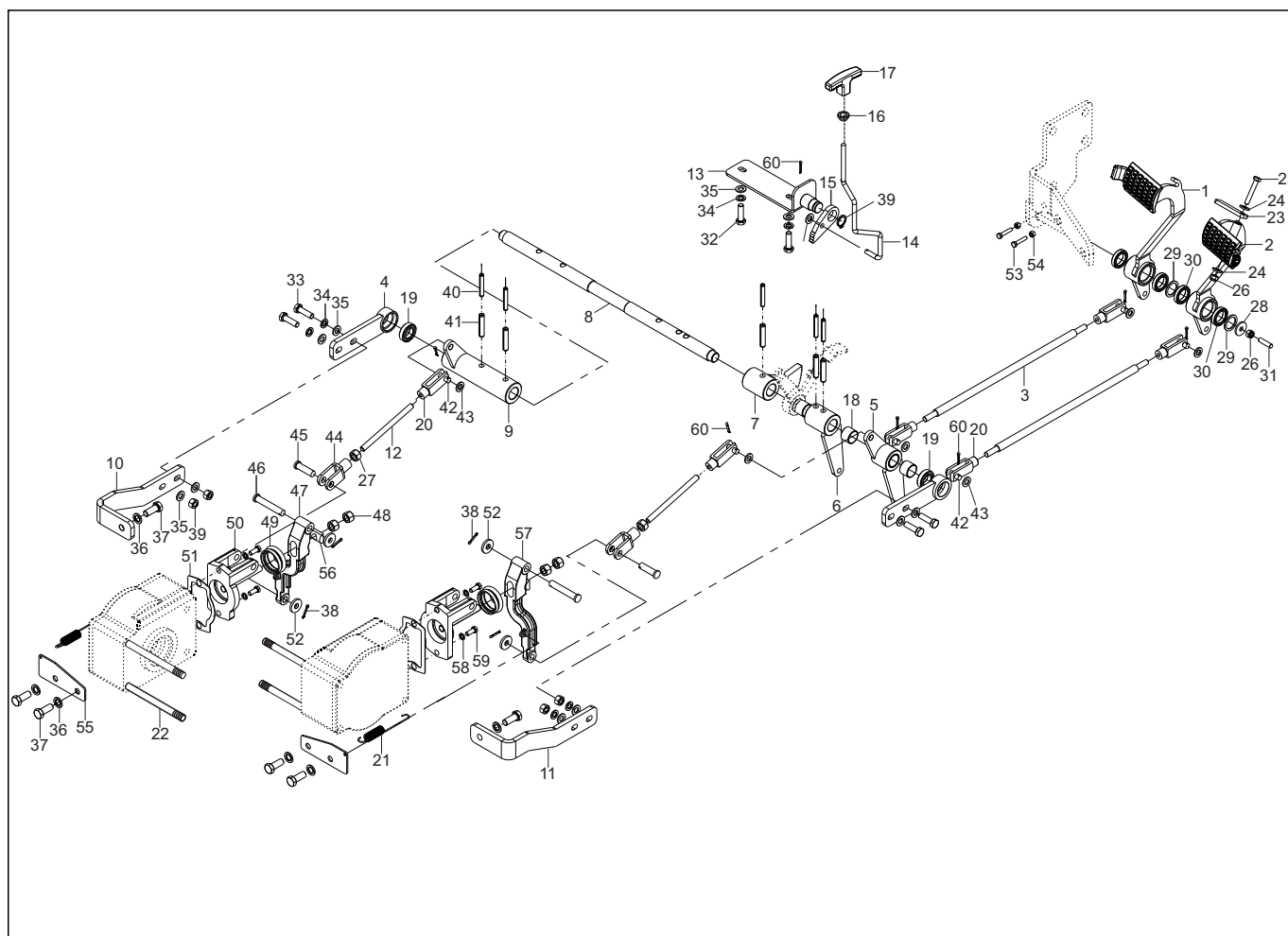
Nº	DESCRIÇÃO	CÓDIGO	QTDE
1	PARAFUSO SEXTAVADO 8.8 M10 X 30 - MA	319901010861	2
2	ARRUELA LISA M10 X 50 X 5	319901070711	2
3	BRAÇO DO LEVANTE (MENOR)	310140340143	2
4	EIXO DO LEVANTE	310140340027	1
5	BUCHA EIXO DO LEVANTE	310140340101	4
6	SUPORTE E TAMPA PARA LEVANTE HIDRÁULICO	310140340041	1
7	PINO INFERIOR DO CILINDRO	310140340081	2
8	ESPAÇADOR DO PINO INFERIOR DO CILINDRO	310140340095	2
9	BUCHA MAIOR DO CILINDRO	310140340119	2
10	LEVANTE CILINDRO DIREITO	310140340019	1
11	PINO CILINDRO	310140340053	2
12	CILINDRO LEVANTE - ESQUERDO	310140340073	1
13	SUPORTE FIXAÇÃO 3º PONTO	200132340082	1
14	ARRUELA LISA M18 X 34 X 2,5	319901070061	2
15	CONTRA PINO 4 X 60 (5/32 X 2.23/64)	319901110110	2
17	PORCA AUTOTRAVANTE M18 (ROSCA 1,5mm)	319901020586	2
18	ARRUELA LISA M16,5 X 36 X 2,5	319901070549	2
19	PORCA SEXTAVADA M16 MA (ROSCA 2,0mm)	319901020207	2
20	PARAFUSO SEXTAVADO 8.8 M10 X 25	319901010853	4
21	ARRUELA PRESSÃO M10	319901070384	4



Nº	DESCRIÇÃO	CÓDIGO	QTDE
1	PINO 18 X 60 COM CABEÇA	319901040021	4
3	CONTRA PINO 3,1 X 44,4 (1/8" X 1.34")	319901110128	4
4	ARRUELA LISA M18 X 34 X 2,5	319901070061	6
5	PINO PARA ESTABILIZADOR - SC	310140350026	2
6	CJ NIVELADOR	310140350041	2
7	PINO BRAÇO LEVANTE E 3º PONTO	310150340048	2
8	CJ TERMINAL 3º PONTO	310140350071	1
9	PINO PARA NIVELADOR (QUEBRA-DEDO)	310150320010	4
10	CJ. ESTABILIZADOR	310140350034	2
12	PARAFUSO SEXTAVADO 8.8 M20 X 70	319901011622	2
13	SUPORE DIREITO PARA ESTABILIZADOR	310132350228	1
14	EIXO PARA BRAÇO INFERIOR (410)	200150350141	1
15	SUPORE ESQUERDO PARA ESTABILIZADOR	310132350210	1
16	BRAÇO INFERIOR 610 X 80mm - INCLINADO	310140350016	2
17	MOLA PARA BRAÇO	310150350041	1
18	PORCA SEXTAVADA 3/4"	319901020430	2
19	ARRUELA PRESSÃO M20	319901070427	2
20	ARRUELA LISA M20 X 35 X 3,0	209901070070	4
21	PORCA AUTOTRAVANTE M20	319901020369	2



Nº	DESCRIÇÃO	CÓDIGO	QTDE
1	TUBO BOMBA 3º PONTO SENTIDO FILTRO	310140330116	1
2	TUBO BOMBA 3º PONTO SENTIDO COMANDO	310140330120	1
3	SUPORE TUBOS	310140360051	1
4	PARAFUSO OCO SEXTAVADO M22 X 45	209901010181	1
5	ARRUELA VEDAÇÃO COBRE M22 X 30 X 2,0mm	319902010231	2
6	CJ FILTRO ÓLEO HIDRÁULICO	310150360070	1
7	PARAFUSO SEXTAVADO 8.8 M8 X 50	319901010691	2
8	ARRUELA PRESSÃO M8	319901070371	6
9	SAÍDA RESERVATÓRIO 3º PONTO	310140360040	1
10	PARAFUSO SEXTAVADO PARA FIXAÇÃO BOMBA HIDRÁULICA	310150360058	1
11	JUNTA PARA CARÇAÇA	310150360015	1
11	JUNTA PARA CARÇAÇA	200150360122	1
12	PARAFUSO ALLEN M8 X 30	319901010322	3
13	NIPLE 90º - ORIENTÁVEL 1"-14 UN ORFS X 3/4" UNF	310140330188	1
14	BOMBA SISTEMA DO LEVANTE	310140360028	1
15	NIPLE 1-3/16" - 12 UN ORFS X 7/8" UNF	310140330170	1
16	PORCA AUTOTRAVANTE M6	319901020215	2
17	NIPLE 1-7/16" - 12 UN ORFS X M22 X 1,5	310140360033	1
18	CJ ABRAÇADEIRA PARA FIXAÇÃO TUBO HID DIAM 15mm	310140360015	1
19	PARAFUSO SEXTAVADO 8.8 M6 X 55	319901010505	2

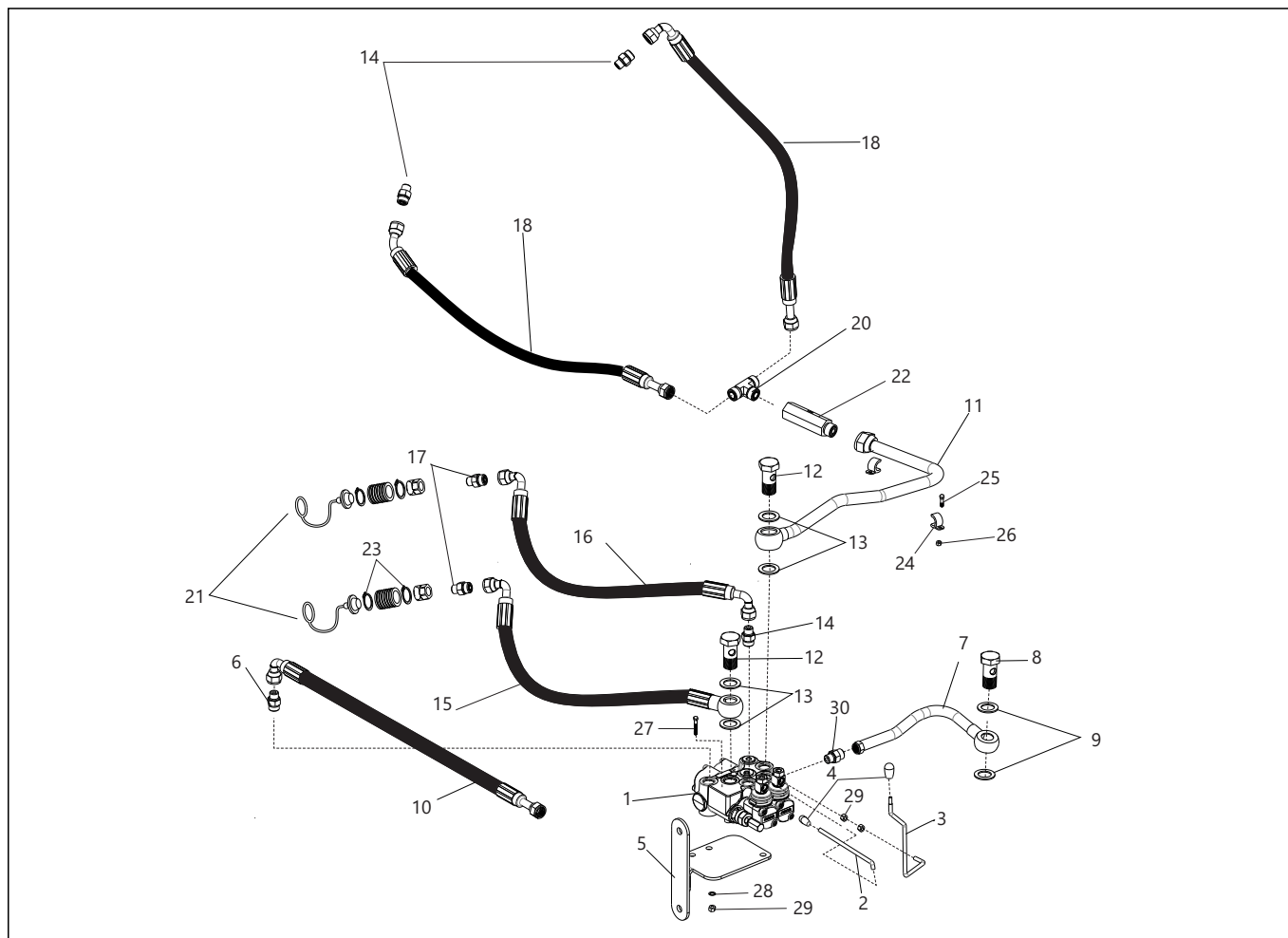


Nº	DESCRIÇÃO	CÓDIGO	QTDE
1	PEDAL FREIO ESQUERDO - MOD C	310140380501	1
2	PEDAL FREIO DIREITO - MOD C	310140380498	1
3	BARRA ACIONAMENTO	310140380226	2
4	MANCAL EIXO DOS PEDAIS - MOD C	310140380374	2
5	ACIONAMENTO FREIO DIREITO - MOD C	310140380412	1
6	ALAVANCA FREIO ESQUERDO - MOD C	310140380391	1
7	BLOQUEIO FREIO MÃO - MOD C	310140380382	1
8	EIXO PEDAIS - MOD C	310140380447	1
9	ACIONAMENTO FREIO ESQUERDO - MOD C	310140380404	1
10	SUPORTE MANCAL ESQUERDO - MOD C	310140380366	1
11	SUPORTE MANCAL DIREITO - MOD C	310140380358	1
12	BARRA DO FREIO	310140380135	2
13	SUPORTE FREIO DE MÃO	310140380073	1
14	HASTE FREIO DE MÃO	310140380087	1
15	FREIO DE MÃO	310140380065	1
16	BUCHA GUIA DO FREIO DE MÃO	310140380101	1
17	MANÍPULO PARA FREIO MÃO	310140380112	1
18	BUCHA TFL 242720-GU	310140380126	3
19	ROLAMENTO 9604ZZ	319904010972	2
20	HASTE DE LIGAÇÃO M10	310140170036	6

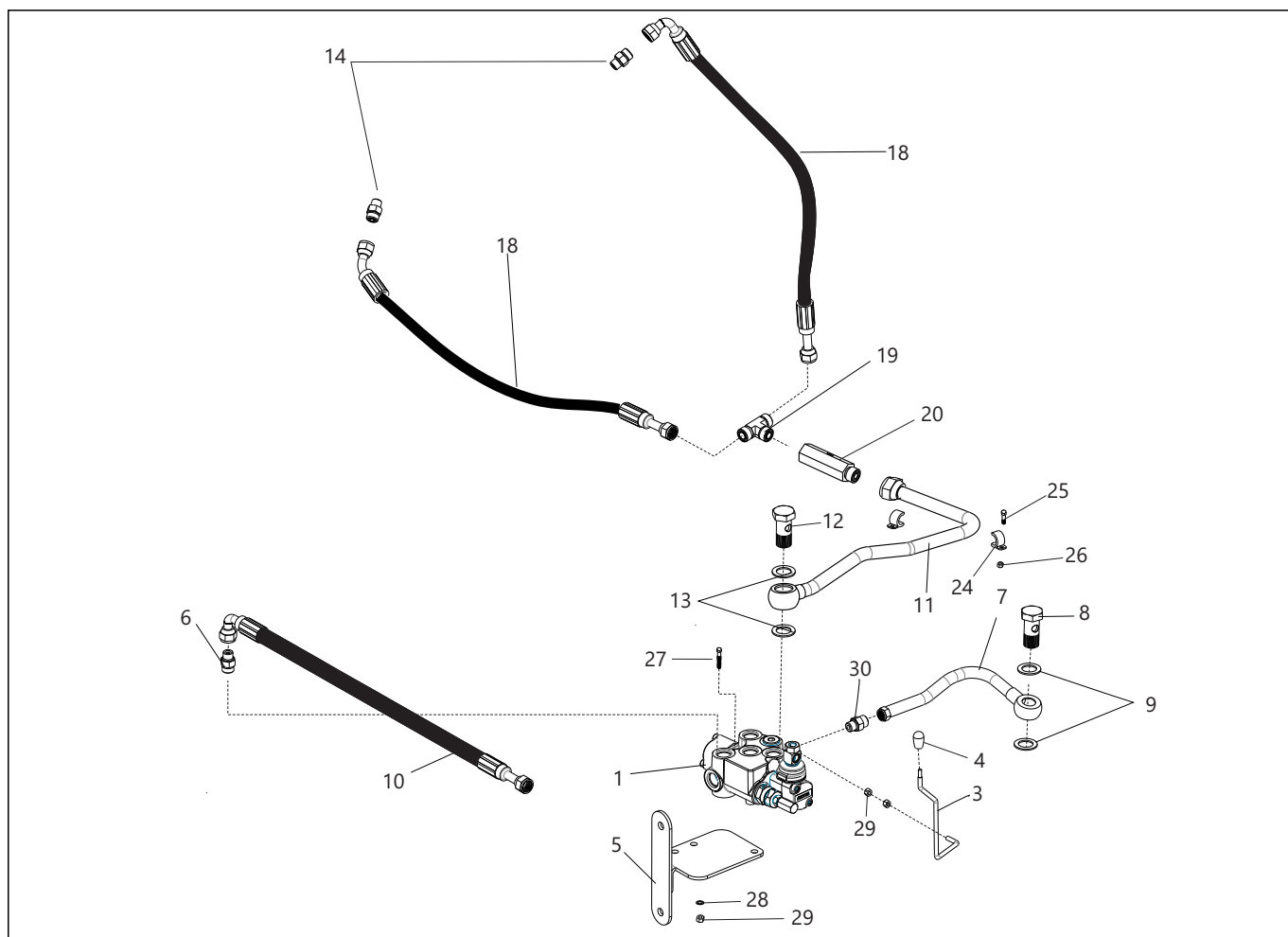
MECANISMO DE CONTROLE DE FREIO

TRATOR 1640

Nº	DESCRIÇÃO	CÓDIGO	QTDE
21	MOLA PARA RETORNO BRAÇO	200132380061	2
22	PRISIONEIRO M12 X 150	209901030024	4
23	BLOQUEIO PEDAIS - MOD C	310140380340	1
24	ARRUELA LISA M8 X 21 X 1,5	319901070320	2
25	PORCA SEXTAVADA 8.8 M8 X 40	319901010691	1
26	PORCA AUTOTRAVANTE M8	319901020342	2
27	PORCA SEXTAVADA M10	319901020156	2
28	ARRUELA LISA M8 X 36 X 2,0	319901070311	1
29	CALÇO AJUSTE 25 X 33 X 2	310140380455	2
31	PRISIONEIRO M8 X 25 (8 X 11)	319901030143	1
32	PARAFUSO SEXTAVADO 8.8 M10 X 20	319901010845	2
33	PARAFUSO SEXTAVADO 8.8 M10 X 35	319901010870	4
34	ARRUELA PRESSÃO M10	319901070384	5
35	ARRUELA LISA M10 X 26 X 2,5	319901070214	9
36	ARRUELA PRESSÃO M12	319901070392	6
37	PARAFUSO SEXTAVADO 8.8 M12 X 30	319901011722	6
38	CONTRA PINO 3,1 X 44,4 (1/8 X 1.3/4)	319901110128	4
39	ANEL ELÁSTICO EXTERNO Ø 20mm	319901080078	1
40	PINO ELÁSTICO 8 X 40	209901050016	5
41	PINO ELÁSTICO 10 X 50	319901050124	5
42	PINO 10 X 25 COM CABEÇA	209901040198	6
43	ARRUELA LISA M10 X 18 X 1,6	319901070222	6
44	HASTE PARA LIGAÇÃO BARRA FREIO	200150380114	2
45	PINO 12 X 40 COM CABEÇA	209901040079	2
46	PINO 12 X 70 COM CABEÇA	209901040087	2
47	BRAÇO ESQUERDO PARA FREIO	200132380087	1
48	PORCA SEXTAVADA M12	319901020164	4
49	COIFA PARA SUPORTE BRAÇO	200150220121	2
50	SUPORTE BRAÇO ESQUERDO	200150380068	1
51	JUNTA PARA SUPORTE FREIO	310150220182	2
52	ARRUELA LISA M12 X 24 X 2,5	319901070141	4
53	PARAFUSO SEXTAVADO 8.8 M6 X 30	319901010446	2
54	PORCA SEXTAVADA M6	319901020134	2
55	CHAPA DA MOLA RETORNO BRAÇO	200132380079	2
56	BUCHA PARA ALINHAMENTO	200150380076	2
57	BRAÇO DIREITO PARA FREIO	200132380037	1
58	ARRUELA PRESSÃO M10	319901070384	4
59	PARAFUSO SEXTAVADO 8.8 M10 X 30 - MA	319901010861	4



Nº	DESCRIÇÃO	CÓDIGO	QTDE
1	COMANDO AUXILIAR PARA LEVANTE	310140330035	1
2	ALAVANCA COMANDO AUXILIAR	310140330057	1
3	ALAVANCA DO LEVANTE	310140330065	1
4	MANIPULO ACELERADOR (NOVO)	310318070103	2
5	SUPORE DO COMANDO	310140330047	1
6	NIPLE 13/16" - 16 UN ORFS X 3/4" UNF	310140330137	1
7	TUBO RETORNO DO COMANDO	310140330198	1
8	PARAFUSO OCO SEXTAVADO M18 X 35	209901010101	1
9	ARRUELA VEDAÇÃO COBRE M18 X 24 X 1,50	319902010020	2
10	MANGUEIRA ALIMENTAÇÃO DO COMANDO	310140330074	1
11	TUBO ALIMENTAÇÃO DOS CILINDROS	310140330216	1
12	PARAFUSO OCO SEXTAVADO M14 X 26	319901010136	2
13	ARRUELA VEDAÇÃO COBRE M14 X 21 X 1,5mm	319902010181	4
14	NIPLE 11/16" - 16 UN ORFS X 9/16" UNF	310140330145	3
15	MANGUEIRA COMANDO AUXILIAR (CONEXÃO OLHAL)	310140330091	1
16	MANGUEIRA COMANDO AUXILIAR (CONEXÃO FÊMEA)	310140330109	3
17	NIPLE 11/16" - 16 UN ORFS X 1/2" NPT	310140330153	2
18	MANGUEIRA ALIMENTAÇÃO DOS CILINDROS	310140330082	2
20	CONEXÃO "T" MACHO 11/16 ORFS	310140330161	1
21	ENGATE RÁPIDO PARA COMANDO AUXILIAR	310140330029	2



Nº	DESCRIÇÃO	CÓDIGO	QTDE
1	COMANDO DO LEVANTE - 1 ALAVANCA	310140330013	1
3	ALAVANCA DO LEVANTE	310140330065	1
4	MANÍPULO ACCELERADOR	310318070103	1
5	SUPORE DO COMANDO	310140330047	1
6	NIPLE 13/16" - 16 UN ORFS X 3/4" UNF	310140330137	1
7	TUBO RETORNO DO COMANDO	310140330198	1
8	PARAFUSO OCO SEXTAVADO M18 X 35	209901010101	1
9	ARRUELA VEDAÇÃO COBRE M18 X 24 X 1,50	319902010020	2
10	MANGUEIRA ALIMENTAÇÃO DO COMANDO	310140330074	1
11	TUBO ALIMENTAÇÃO DOS CILINDROS	310140330216	1
12	PARAFUSO OCO SEXTAVADO M14 X 26	319901010136	1
13	ARRUELA VEDAÇÃO COBRE M14 X 21 X 1,50mm	319902010181	2
14	NIPLE 11/16" - 16 X 9-16" UNF	310140330145	2
18	MANGUEIRA ALIMENTAÇÃO DOS CILINDROS	310140330082	2
19	CONEXÃO "T" MACHO 11/16 ORF	310140330161	1
20	VÁLVULA REGULADORA DE VAZÃO	310140330223	1
24	ABRAÇADEIRA DE BORRACHA 10 (FURO Ø10)	319901090152	2
25	PARAFUSO SEXTAVADO 8.8 M10 X 20	319901010845	2
26	PORCA SEXTAVADA M10	319901020156	2
27	PARAFUSO SEXTAVADO 8.8 X M8 X 60	319901010713	2



Tramontini

CATÁLOGO DE PEÇAS

T1640

REVISÃO 10/2022

Rodovia RSC 453 Km 2 - Distrito Industrial
Venâncio Aires / RS - CEP 95800-000
51 3738-3100 - www.tramontini.com.br