

PREFÁCIO

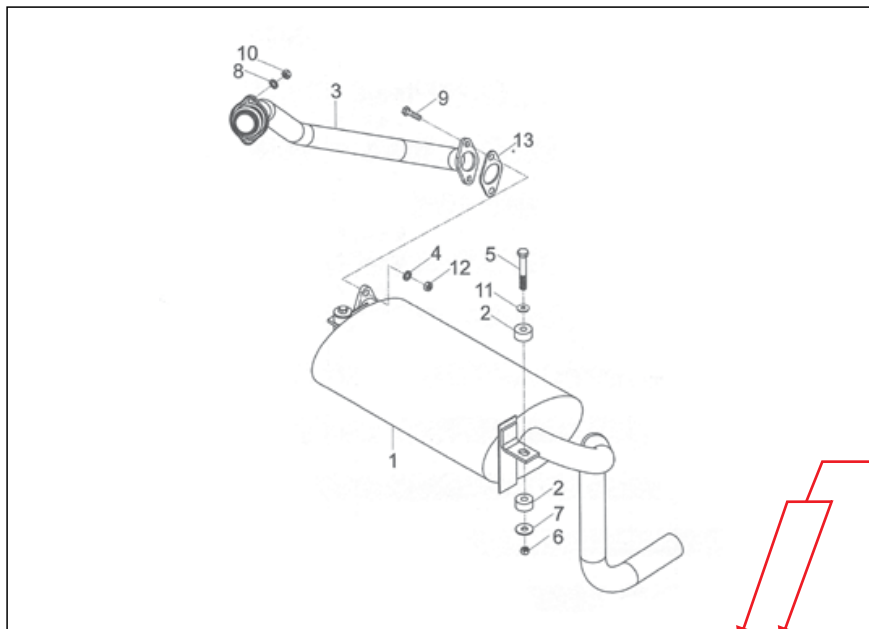
Este catálogo foi elaborado para facilitar a identificação e localização das peças originais de reposição dos produtos TRAMONTINI. Para facilitar a interpretação deste, consulte a página seguinte onde há uma explicação detalhada de COMO CONSULTAR O CATÁLOGO.

COMO CONSULTAR O CATÁLOGO

Indica o grupo de peças

Indica o produto

SISTEMA DE EXAUSTÃO TRD



Indicam os modelos

Indica a quantidade de peças no grupo

| Nº | DESCRIÇÃO | CÓDIGO | 2.5 | 3.0 | QTDE |
|----|-----------------------|------------------|-----|-----|------|
| 1 | SILENCIOSO | 20.1125.05.001-9 | X | X | 1 |
| 2 | BATENTE BORRACHA | 20.1030.05.002-9 | X | X | 4 |
| 3 | TUBO ESCAPE | 20.1030.05.001-1 | X | X | 1 |
| 4 | ARRUELA PRESSÃO M10 | 20.9901.07.038-1 | X | X | 2 |
| 5 | PARAFUSO SEXTAVADO M8 | 20.9901.01.195-3 | X | X | 2 |
| 6 | PORCA M8 | 20.9901.02.041-3 | X | X | 2 |
| 7 | ARRUELA LISA M8 | 20.9901.07.062-3 | X | X | 2 |
| 8 | ARRUELA PRESSÃO M8 | 20.9901.07.052-6 | X | X | 2 |
| 9 | PARAFUSO M10 X 30 | 20.9901.07.130-9 | X | X | 2 |
| 10 | PORCA M8 | 20.9901.02.041-3 | X | X | 2 |
| 11 | ARRUELA M10 | 20.9901.07.038-1 | X | X | 2 |
| 12 | PORCA M10 | 20.9901.02.037-1 | X | X | 2 |
| 13 | JUNTA SILENCIOSO | 20.9901.05.003-8 | X | X | 1 |

Indica o código da peça

Tramontini

42

Indica a página

Indica o nome da peça

Indica posição da peça na figura

COMO FORMULAR SEU PEDIDO DE PEÇAS

Procure sempre fazer seu pedido de peças através de um representante. Caso na sua região não houver um representante TRAMONTINI, forneça os dados abaixo para formular seu pedido:

DADOS CADASTRAIS

Nome do distribuidor (razão social completa):

Endereço completo:

CNPJ:

Inscrição Estadual:

Nome do Comprador:

Telefone para contato:

DADOS COMPLEMENTARES

Transportadora de sua preferência

Modelo de equipamento:

PRODUTOS PEDIDOS

| <i>Código</i> | <i>Descrição do produto</i> | <i>Quantidade</i> |
|------------------|-----------------------------|-------------------|
| 00.0000.00.000-0 | XXXXXXXXXXXXXXXXXX | 00 |

Observações gerais:

- Procure sempre informar o CEP correto para facilitar futuros envios via correios.
- Indique sempre o nome e telefone do comprador, para o caso de dúvidas, nossos atendentes possam entrar em contato.
- Procure sempre consultar se a transportadora indicada em seu pedido faz a coleta em Venâncio Aires/RS.
- Para agilizar seu atendimento sempre informe o **código** e a **descrição completa dos produtos**, bem como o modelo do equipamento.
- Faça seu pedido **sempre por E-MAIL ou FAX**, para evitar erros de interpretação.

EM CASO DE DÚVIDAS, NÃO HESITE EM CONTATAR NOSSO DEPARTAMENTO DE PEÇAS ATRAVÉS DO TELEFONE / FAX (51) 3738-3100.

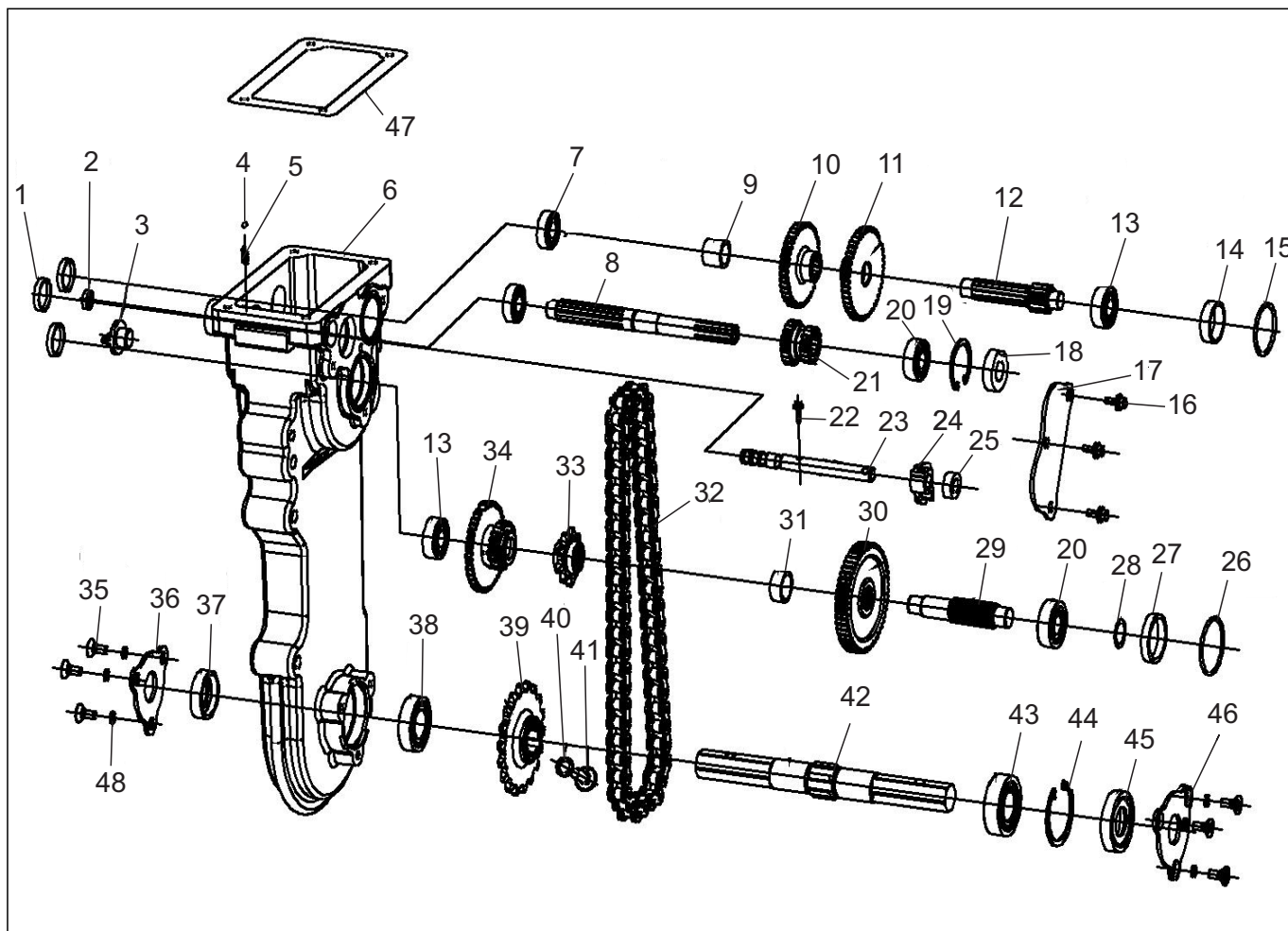
USE PEÇAS GENUÍNAS TRAMONTINI

| | |
|---|-----------|
| MT 07G..... | 06 |
| Caixa de engrenagens..... | 07 |
| Apoio frontal..... | 09 |
| Sistema de comandos..... | 10 |
| Engate para reboque e barra de regulagem..... | 11 |
| Conjunto correia..... | 12 |
| Conjunto de rodas..... | 13 |
| Conjunto de carenagens..... | 14 |
| Conjunto rotativa..... | 15 |
| | |
| MT 07G MASTER..... | 16 |
| Caixa de engrenagens..... | 17 |
| Motor..... | 18 |
| Sistema de comandos..... | 19 |
| Conjunto correias..... | 20 |
| Proteção da correia e tensionador..... | 21 |
| Suporte do motor..... | 22 |
| Carenagem e barra de regulagem..... | 23 |
| Conjunto de rodas..... | 25 |
| Conjunto rotativa..... | 24 |

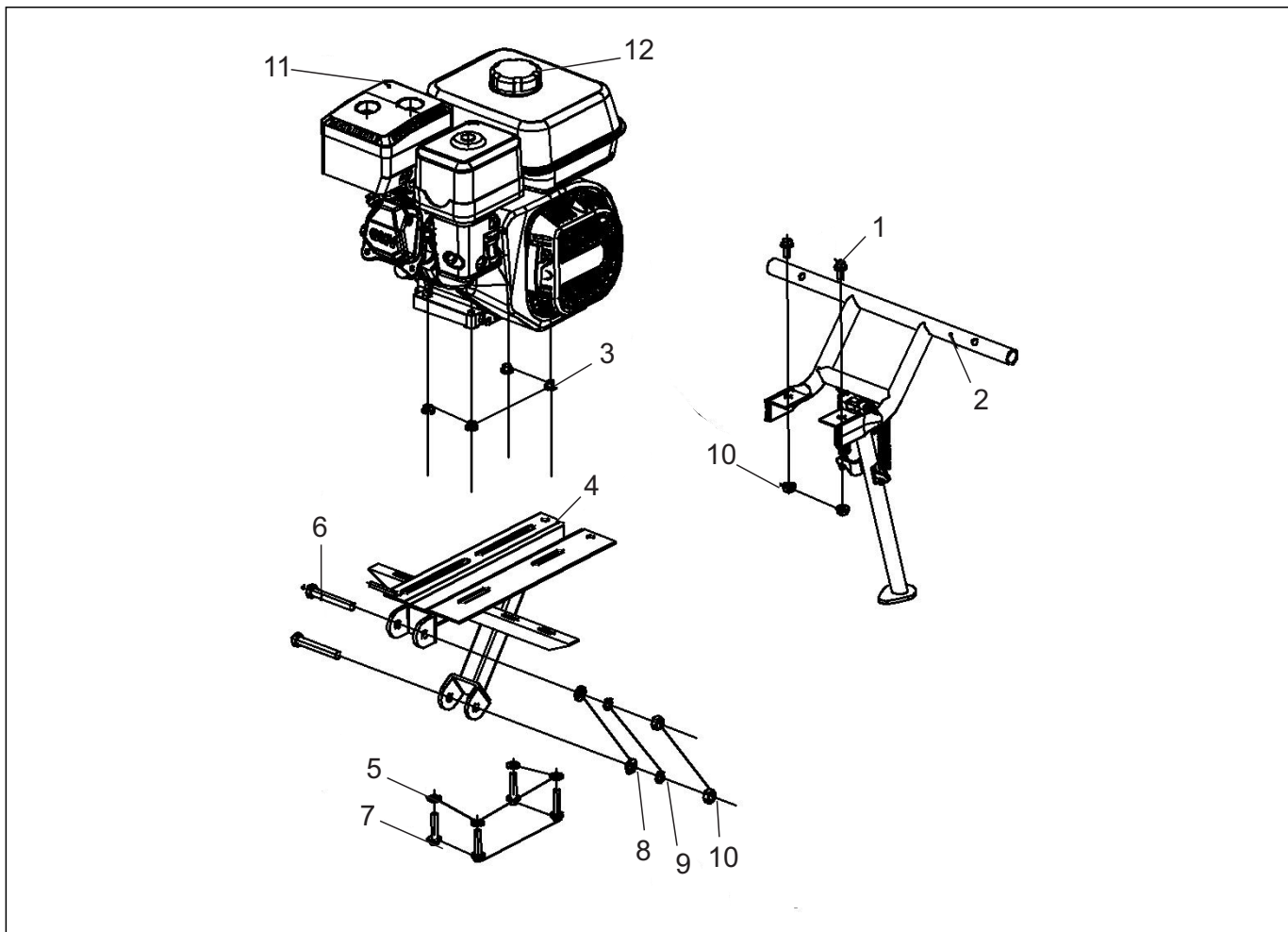
CATÁLOGO DE PEÇAS

MT 07 G

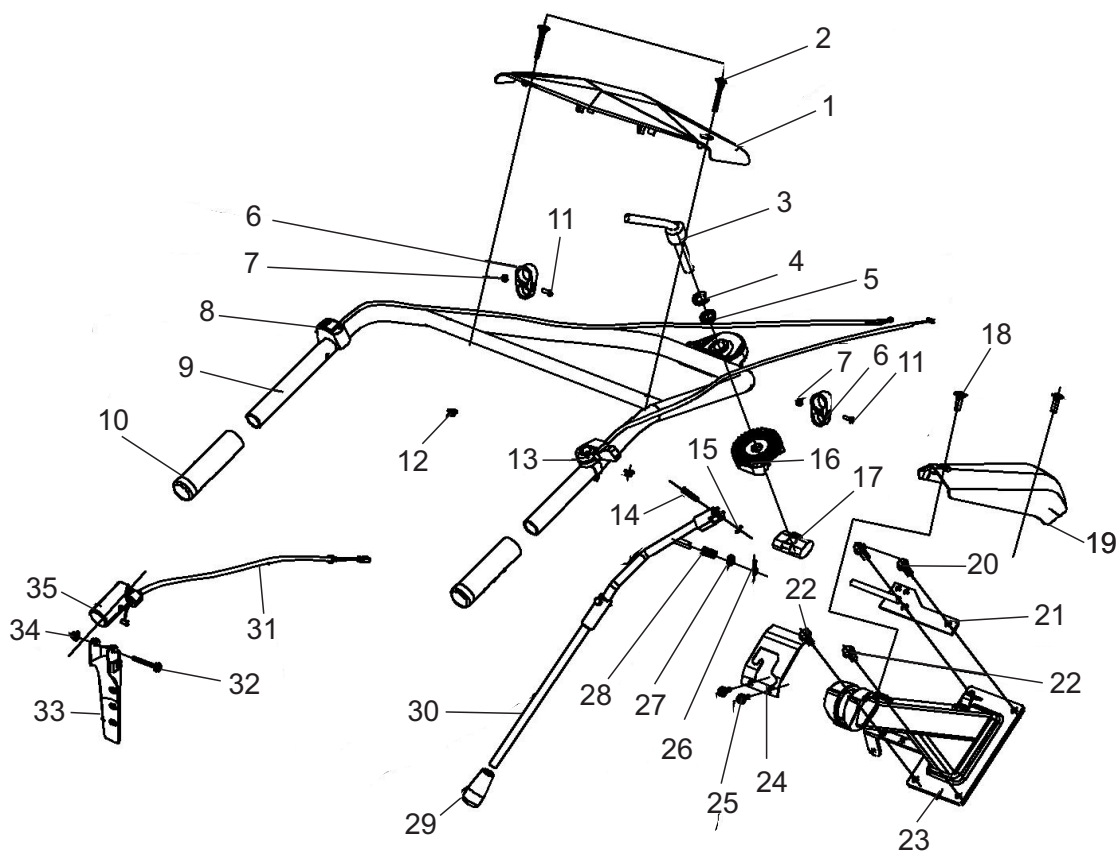
Tramontini



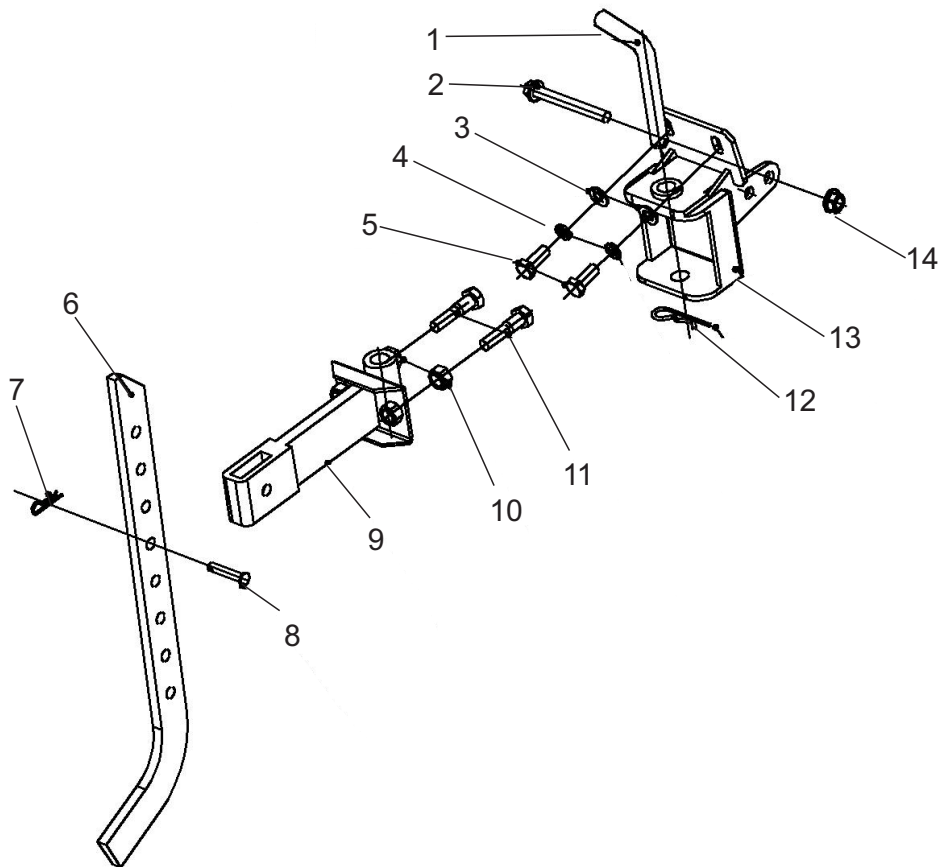
| Nº | DESCRIÇÃO | CÓDIGO | QTDE |
|----|-------------------------------|--------------|------|
| 1 | RETENTOR 28 X 24 X 8 mm | 209902040477 | 3 |
| 2 | RETENTOR 16 X 13,5 X 5,5 mm | 209902040484 | 1 |
| 3 | BUJÃO ABASTECIMENTO PARA ÓLEO | 200207030019 | 1 |
| 4 | ESFERA D 6.3 mm | 200207030026 | 1 |
| 6 | CARCAÇA CAIXA TRANSMISSÃO | 200207030040 | 1 |
| 7 | ROLAMENTO 6002 | 209904011208 | 2 |
| 10 | ENGRENAGEM Z44 | 200207030071 | 1 |
| 11 | ENGRENAGEM Z40 | 200207030088 | 1 |
| 12 | EIXO SECUNDÁRIO | 200207030422 | 1 |
| 15 | ANEL O-RING 40 X 2,65 mm | 209902031062 | 1 |
| 18 | RETENTOR 17 X 40 X 6 mm | 209902040491 | 1 |
| 21 | ENGRENAGEM DUPLA Z10 / Z20 | 200207030095 | 1 |
| 23 | EIXO DO GARFO | 200207030101 | 1 |
| 24 | GARFO | 200207030118 | 1 |
| 25 | RETENTOR 12 X 22 X 6 mm | 209902040507 | 1 |
| 26 | ANEL O-RING 45 X 2,65 mm | 209902031079 | 1 |
| 28 | CALÇO 17,5 X 26 X 0,5 mm | 200207030125 | 1 |
| 30 | ENGRENAGEM Z52 | 200207030132 | 1 |
| 32 | CORRENTE | 200207030149 | 1 |
| 36 | TAMPA LADO DIREITO | 200207030156 | 1 |



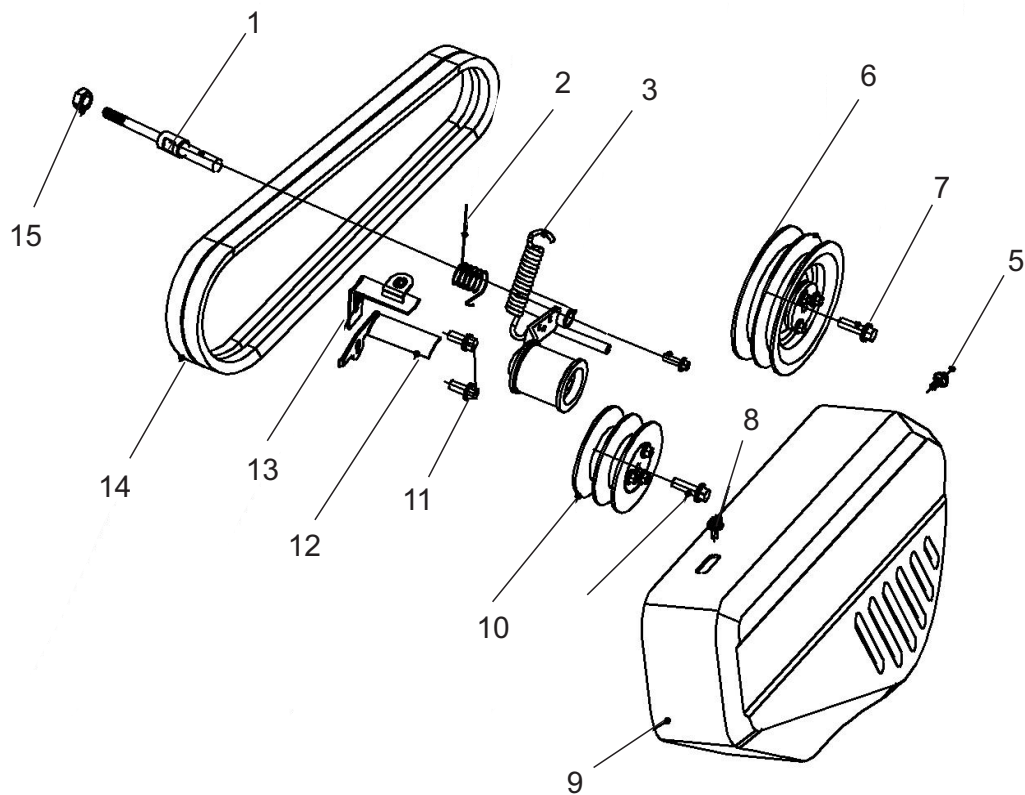
| N° | DESCRIÇÃO | CÓDIGO | QTDE |
|----|--------------------------|--------------|------|
| 2 | PARA-CHOQUE | 200207010011 | 1 |
| 4 | SUPORTE PARA MOTOR | 200207010028 | 1 |
| 12 | TAMPA TANQUE COMBUSTIVEL | 200502070024 | 1 |
| | | | |
| | | | |
| | | | |
| | | | |
| | | | |
| | | | |
| | | | |
| | | | |
| | | | |
| | | | |
| | | | |
| | | | |
| | | | |
| | | | |
| | | | |
| | | | |
| | | | |



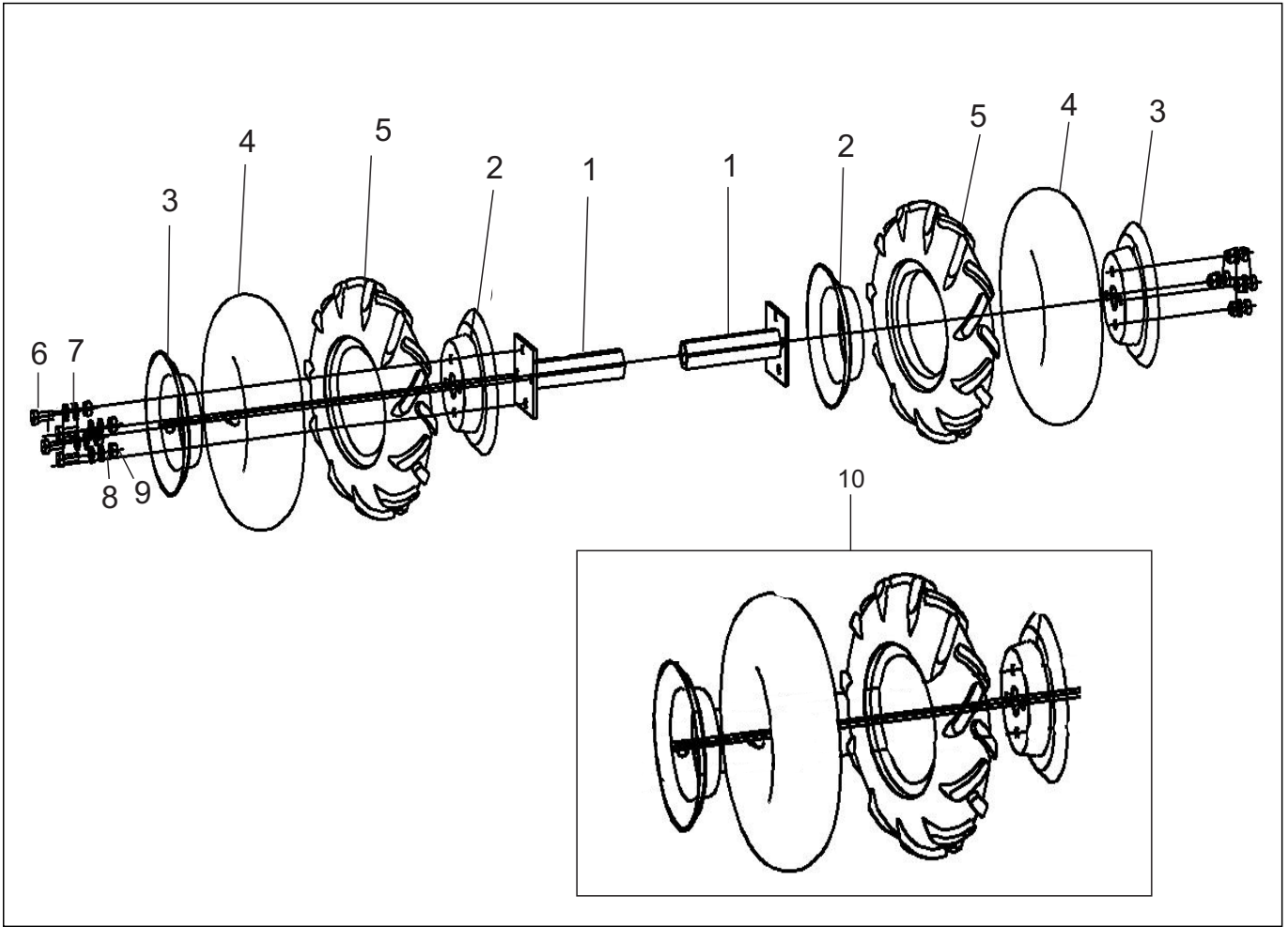
| Nº | DESCRIÇÃO | CÓDIGO | QTDE |
|----|--------------------|--------------|------|
| 1 | TAMPA PARA PUNHO | 200207070015 | 1 |
| 3 | ALAVANCA BLOQUEIO | 200207070022 | 1 |
| 8 | INTERRUPTOR MOTOR | 200507100023 | 1 |
| 10 | PUNHO | 200207070039 | 2 |
| 13 | ACELERADOR | 200207070046 | 1 |
| 16 | PLACA DENTADA | 200207070053 | 1 |
| 17 | LIMITADOR | 200207070060 | 1 |
| 19 | TAMPA GUIA | 200207070077 | 1 |
| 30 | ALAVANCA MARCHAS | 200207070084 | 1 |
| 31 | CABO EMBREAGEM | 200207070091 | 1 |
| 33 | ALAVANCA EMBREAGEM | 200207070107 | 1 |
| | | | |
| | | | |
| | | | |
| | | | |
| | | | |
| | | | |



| Nº | DESCRIÇÃO | CÓDIGO | QTDE |
|----|----------------------------|--------------|------|
| 1 | PINO BLOQUEIO | 209901040201 | 1 |
| 6 | BARRA REGULAGEM | 200207130016 | 1 |
| 7 | GRAMPO R | 209901120019 | 1 |
| 8 | PINO 10 X 40 mm COM CABEÇA | 209901040049 | 1 |
| 9 | SUPORTE BARRA | 200207130023 | 1 |
| | | | |
| | | | |
| | | | |
| | | | |
| | | | |
| | | | |
| | | | |
| | | | |
| | | | |
| | | | |
| | | | |
| | | | |
| | | | |
| | | | |

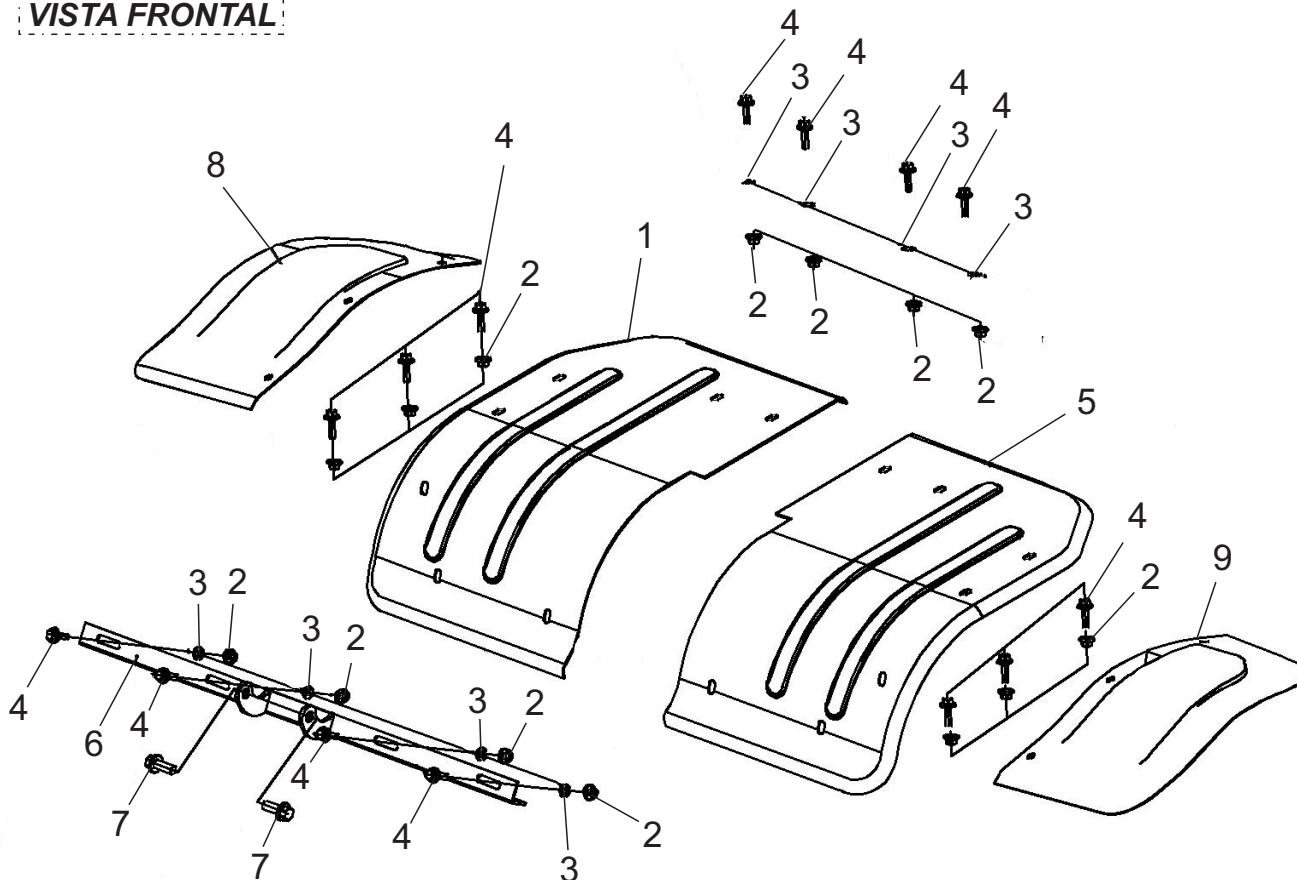


| Nº | DESCRIÇÃO | CÓDIGO | QTDE |
|----|----------------------|--------------|------|
| 1 | EIXO TENSIONADOR | 200207100019 | 1 |
| 2 | MOLA RETORNO | 200207100026 | 1 |
| 3 | MOLA TENSIONADORA | 200207100033 | 1 |
| 6 | POLIA MAIOR | 200207100040 | 1 |
| 9 | PROTEÇÃO CORREIA | 200207100057 | 1 |
| 10 | POLIA MENOR | 200207100064 | 1 |
| 12 | PLACA TENSIONADORA B | 200207100071 | 1 |
| 13 | PLACA TENSIONADORA A | 200207100088 | 1 |
| 14 | CORREIA 17 x 864 | 200207100095 | 2 |
| 14 | CORREIA 17 x 864 | 310207100015 | 2 |

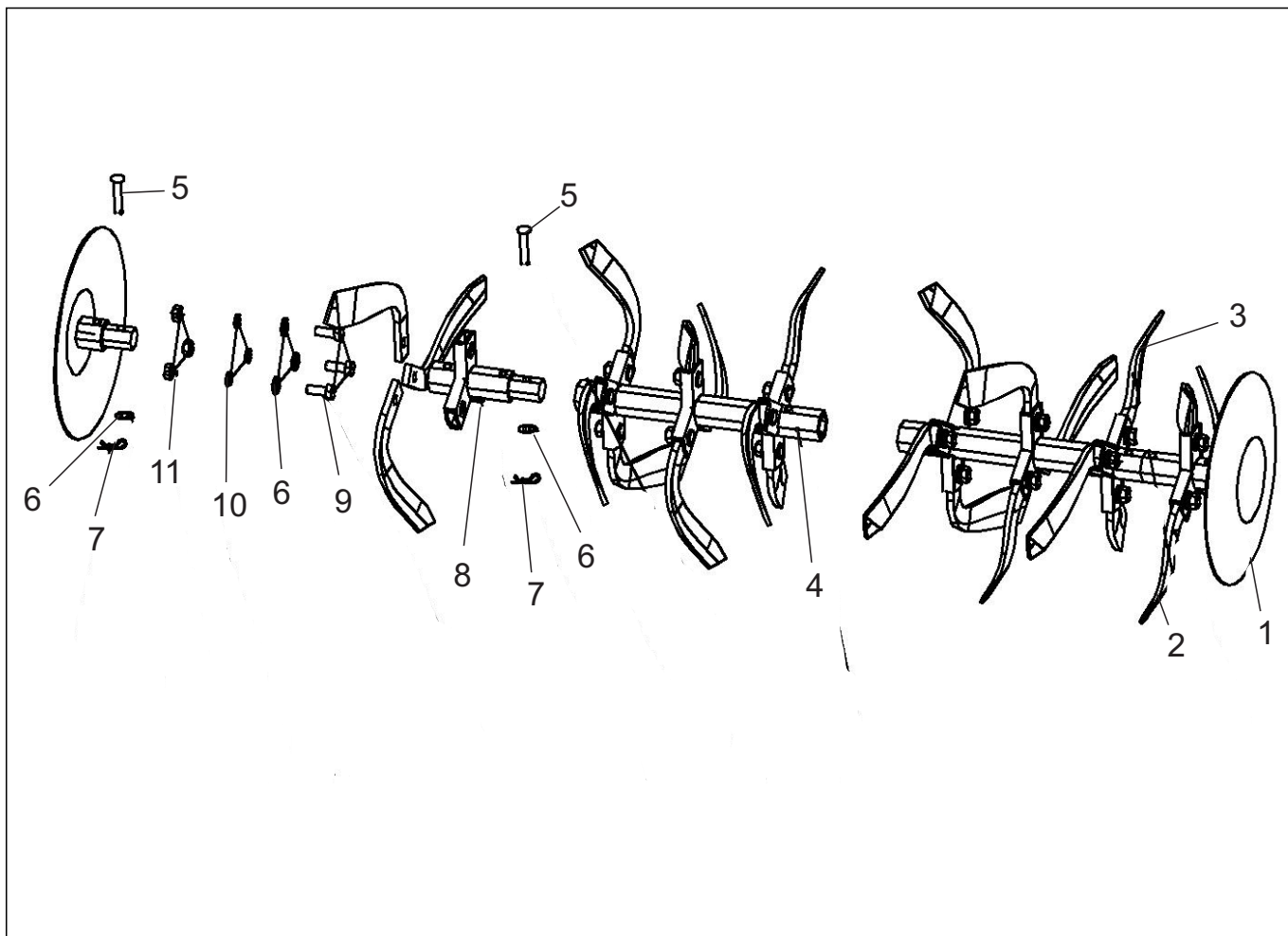


| Nº | DESCRIÇÃO | CÓDIGO | QTDE |
|----|------------------|--------------|------|
| 1 | EIXO RODA | 200207090013 | 2 |
| 2 | ARO RODA INTERNA | 200207090020 | 2 |
| 3 | ARO RODA EXTERNA | 200207090037 | 2 |
| 4 | CÂMARA DE AR | 200207090044 | 2 |
| 5 | PNEU 4.00 - 8 | 200207090051 | 2 |
| 10 | RODA COMPLETA | 200207090105 | 2 |
| | | | |
| | | | |
| | | | |
| | | | |
| | | | |
| | | | |
| | | | |
| | | | |
| | | | |
| | | | |

VISTA FRONTAL



| Nº | DESCRIÇÃO | CÓDIGO | QTDE |
|----|------------------------------|--------------|------|
| 1 | CARENAGEM PRINCIPAL ESQUERDA | 200207120017 | 1 |
| 5 | CARENAGEM PRINCIPAL DIREITA | 200207120024 | 1 |
| 6 | SUPORE PARALAMA | 200207120031 | 1 |
| 8 | CARENAGEM LATERAL ESQUERDA | 200207120048 | 1 |
| 9 | CARENAGEM LATERAL DIREITA | 200207120055 | 1 |
| | | | |
| | | | |
| | | | |
| | | | |
| | | | |
| | | | |
| | | | |
| | | | |
| | | | |
| | | | |

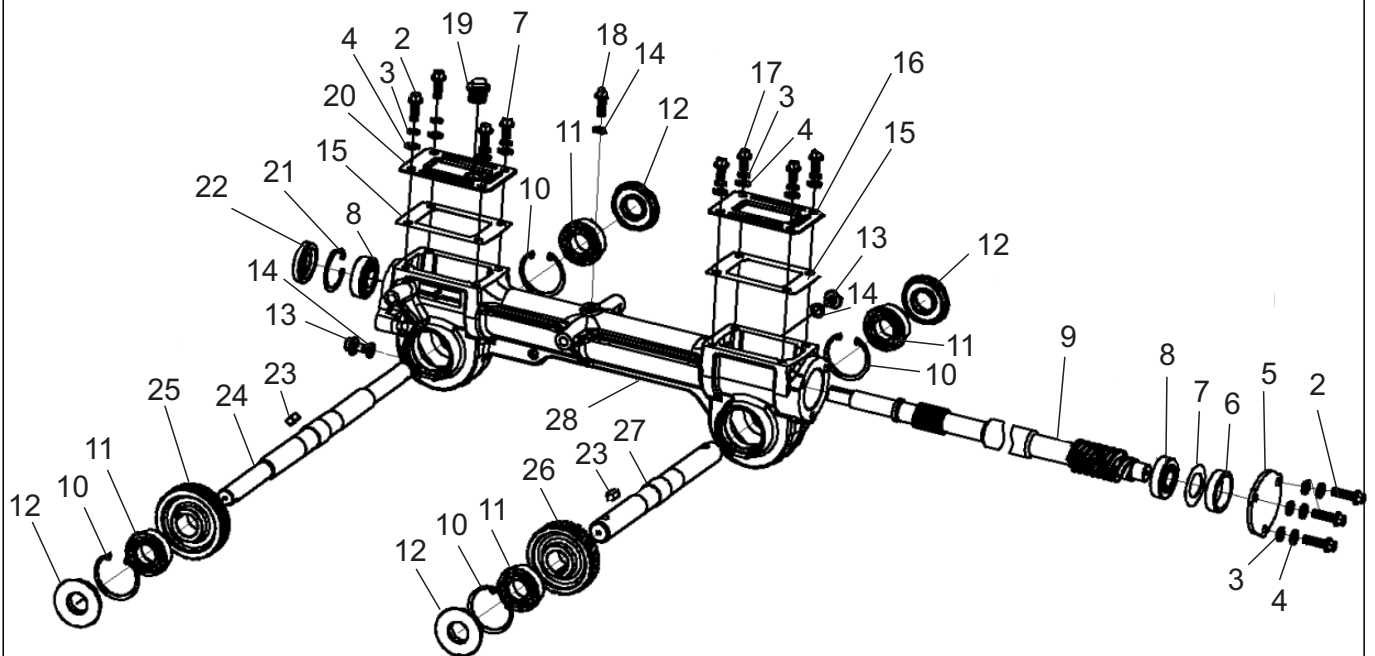


| Nº | DESCRIÇÃO | CÓDIGO | QTDE |
|----|-----------------------|--------------|------|
| 1 | DISCO | 200207110018 | 2 |
| 2 | LÂMINA ESQUERDA | 200207110025 | 12 |
| 3 | LÂMINA DIREITA | 200207110032 | 12 |
| 4 | EIXO LÂMINA PRINCIPAL | 200207110049 | 2 |
| 5 | PINO LÂMINAS | 200207110056 | 4 |
| | | | |
| | | | |
| | | | |
| | | | |
| | | | |
| | | | |
| | | | |
| | | | |
| | | | |
| | | | |
| | | | |
| | | | |
| | | | |

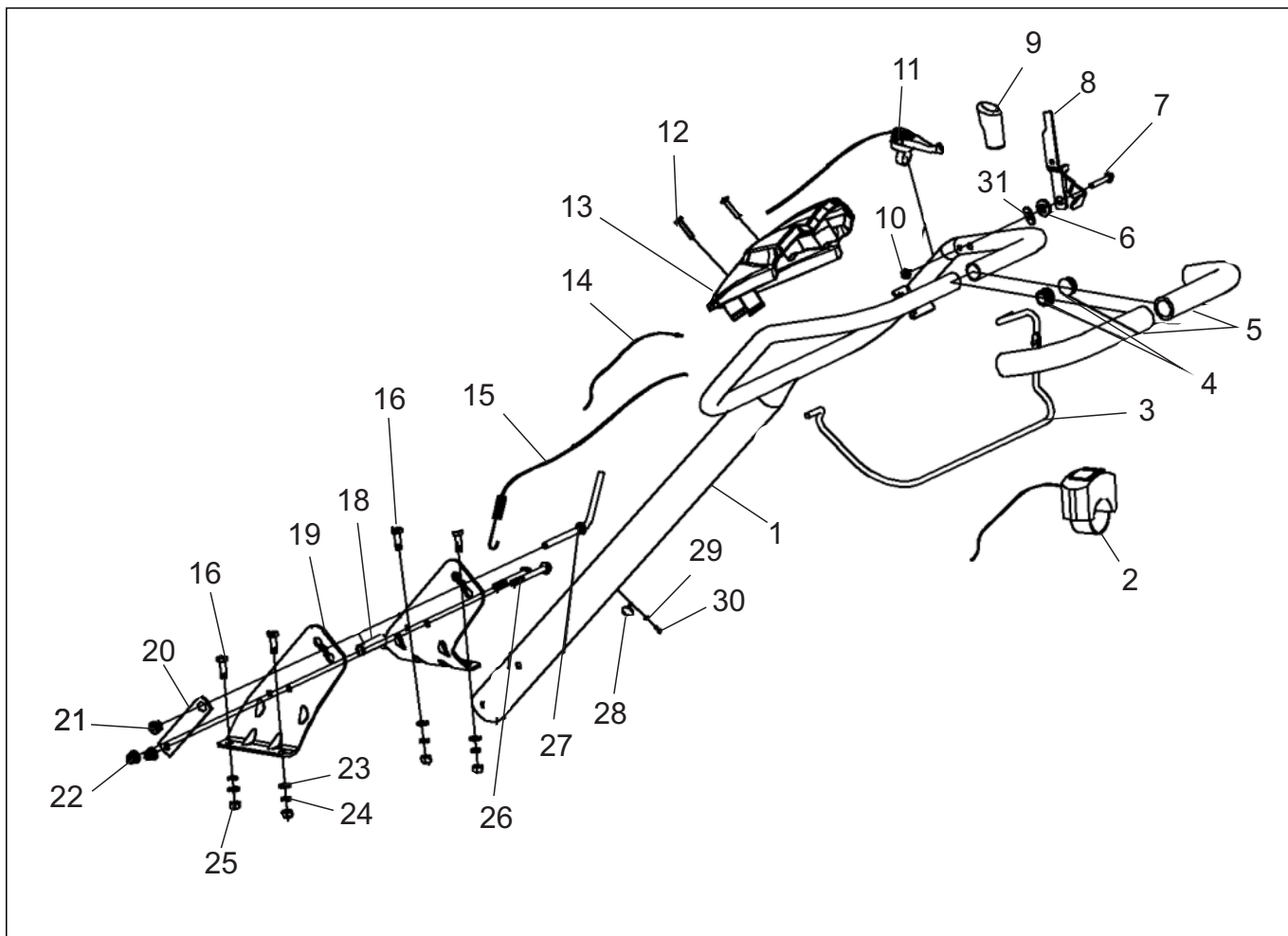
CATÁLOGO DE PEÇAS

MT 07 G - MASTER

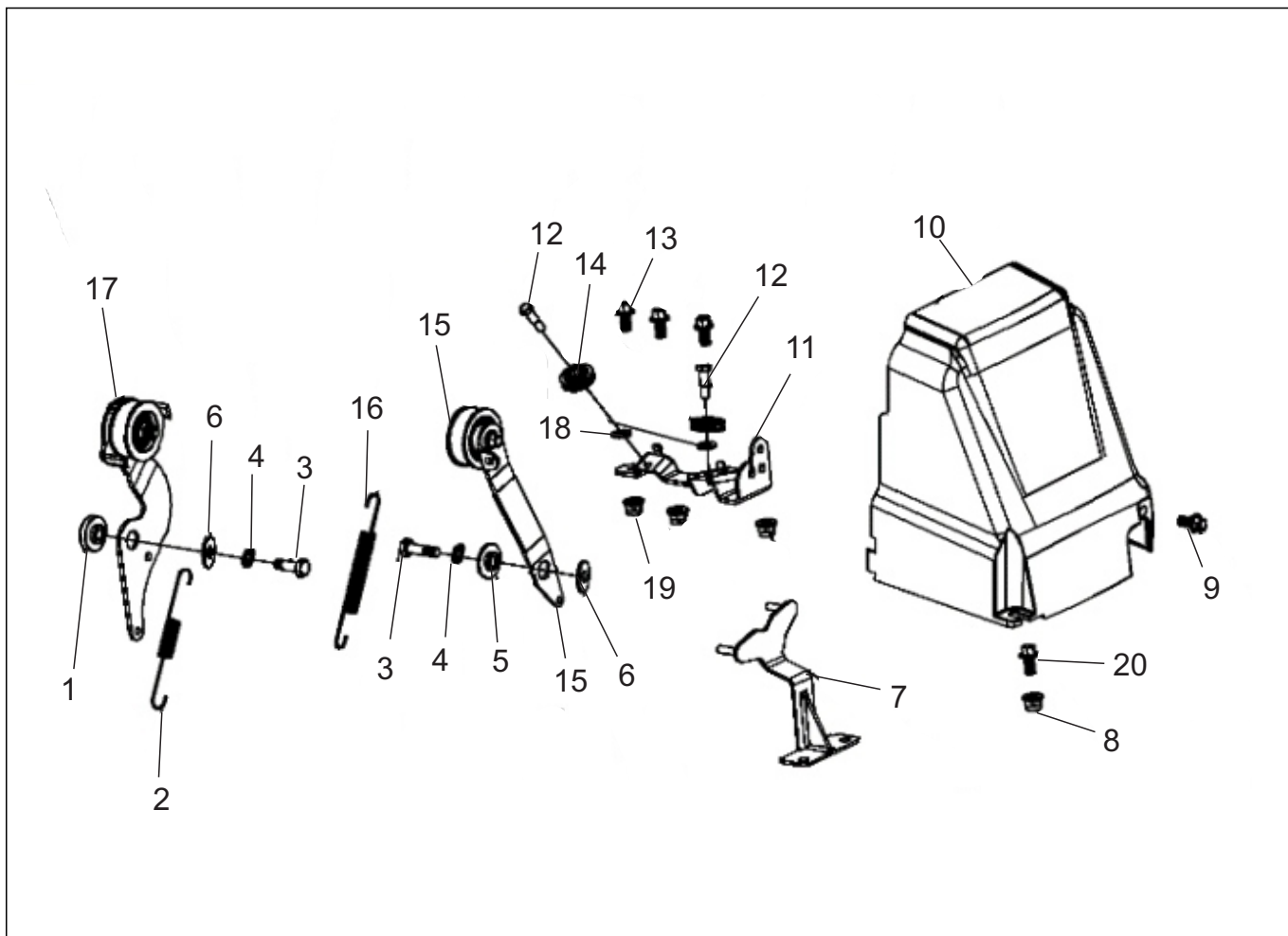
Tramontini



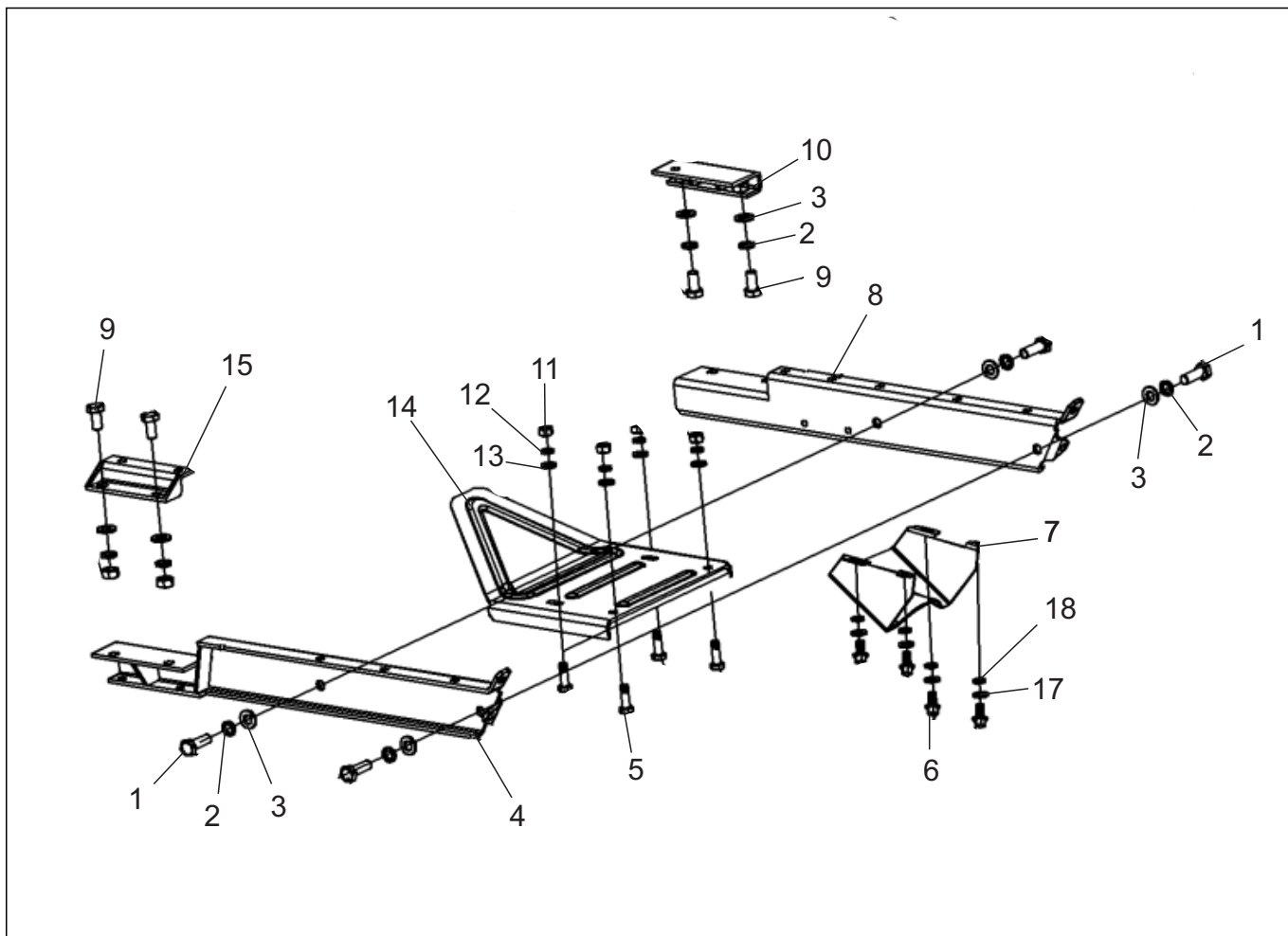
| Nº | DESCRIÇÃO | CÓDIGO | QTDE |
|----|----------------------------------|--------------|------|
| 1 | PARAFUSO M8 X 20 mm (ROSCA 1,25) | 209901012284 | 1 |
| 2 | PARAFUSO M8 X 25 mm (ROSCA 1,25) | 209901012291 | 4 |
| 5 | TAMPA | 200207030217 | 1 |
| 9 | EIXO ROSCA SEM FIM | 200207030231 | 1 |
| 12 | RETENTOR | 209902040538 | 4 |
| 15 | JUNTA TAMPA TRASEIRA | 200207030248 | 2 |
| 19 | BUJÃO ABASTECIMENTO PARA ÓLEO | 200207030255 | 1 |
| 22 | RETENTOR 20 X 47 X 7 mm | 209902040545 | 1 |
| 24 | EIXO AXIAL | 200207030262 | 1 |
| 25 | ENGRENAGEM DIANT Z61 | 200207030279 | 1 |
| 26 | ENGRENAGEM TRASEIRA Z30 | 200207030286 | 1 |
| 27 | EIXO SAÍDA | 200207030293 | 1 |
| 28 | CARCAÇA TRANSMISSÃO | 200207030309 | 1 |
| 29 | ARRUELA PRESSÃO | 209901070758 | 1 |
| 31 | CALÇO AJUSTE 0,3 | 200207030316 | 1 |
| 31 | CALÇO AJUSTE 0,5 | 200207030323 | 1 |
| 31 | CALÇO AJUSTE 1,0 | 200207030330 | 1 |
| | | | |
| | | | |



| Nº | DESCRIÇÃO | CÓDIGO | QTDE |
|----|-----------------------------------|--------------|------|
| 2 | INTERRUPTOR DO MOTOR | 200207070121 | 1 |
| 3 | ALÇA ACIONAMENTO | 200207070138 | 1 |
| 7 | PARAFUSO PHILIPS M6 X 40 ABAULADA | 209901012314 | 1 |
| 8 | ALAVANCA EMBREAGEM | 200207070145 | 1 |
| 9 | MANÍPULO ALAVANCA | 200207070152 | 1 |
| 11 | ACELERADOR | 200207070169 | 1 |
| 13 | PROTEÇÃO BRAÇO | 200207070176 | 1 |
| 14 | CABO EMBREAGEM FRENTE | 200207070183 | 1 |
| 20 | GUIA | 200207070220 | 1 |
| 27 | GRAMPO | 200207070237 | 1 |
| | | | |
| | | | |
| | | | |
| | | | |
| | | | |
| | | | |

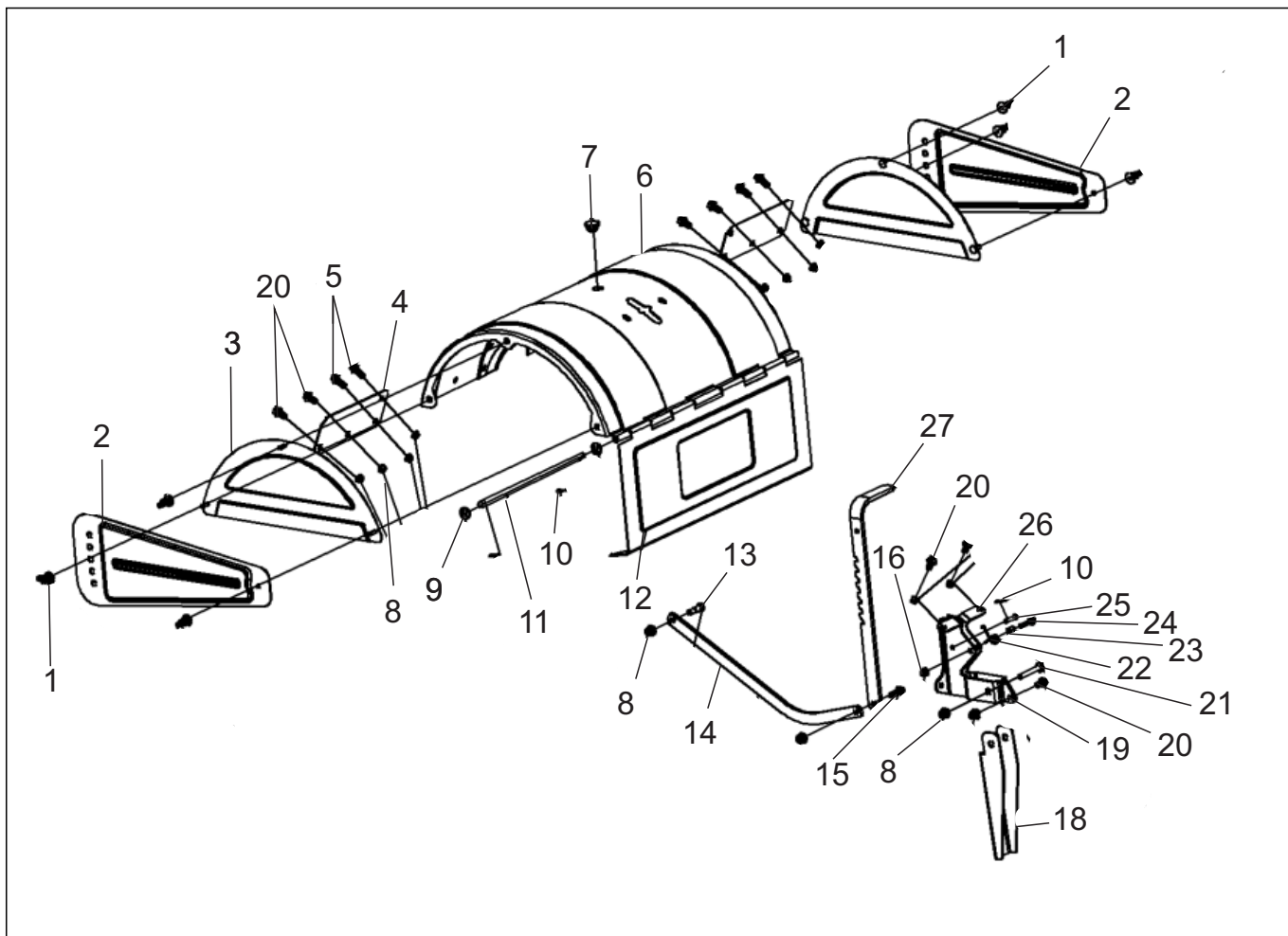


| Nº | DESCRIÇÃO | CÓDIGO | QTDE |
|----|--------------------------|--------------|------|
| 2 | MOLA TENSIONADORA RÉ | 200207100149 | 1 |
| 7 | SUPORTE PROTEÇÃO CORREIA | 200207100156 | 1 |
| 10 | PROTEÇÃO CORREIA | 200207100163 | 1 |
| 14 | GUIA PARA CABOS | 200207100170 | 2 |
| 15 | TENSIONADOR FRENTE | 200207100187 | 1 |
| 16 | MOLA TENSIONADORA FRENTE | 200207100194 | 1 |
| 17 | TENSIONADOR RÉ | 200207100200 | 1 |
| | | | |
| | | | |
| | | | |
| | | | |
| | | | |
| | | | |
| | | | |
| | | | |
| | | | |
| | | | |
| | | | |

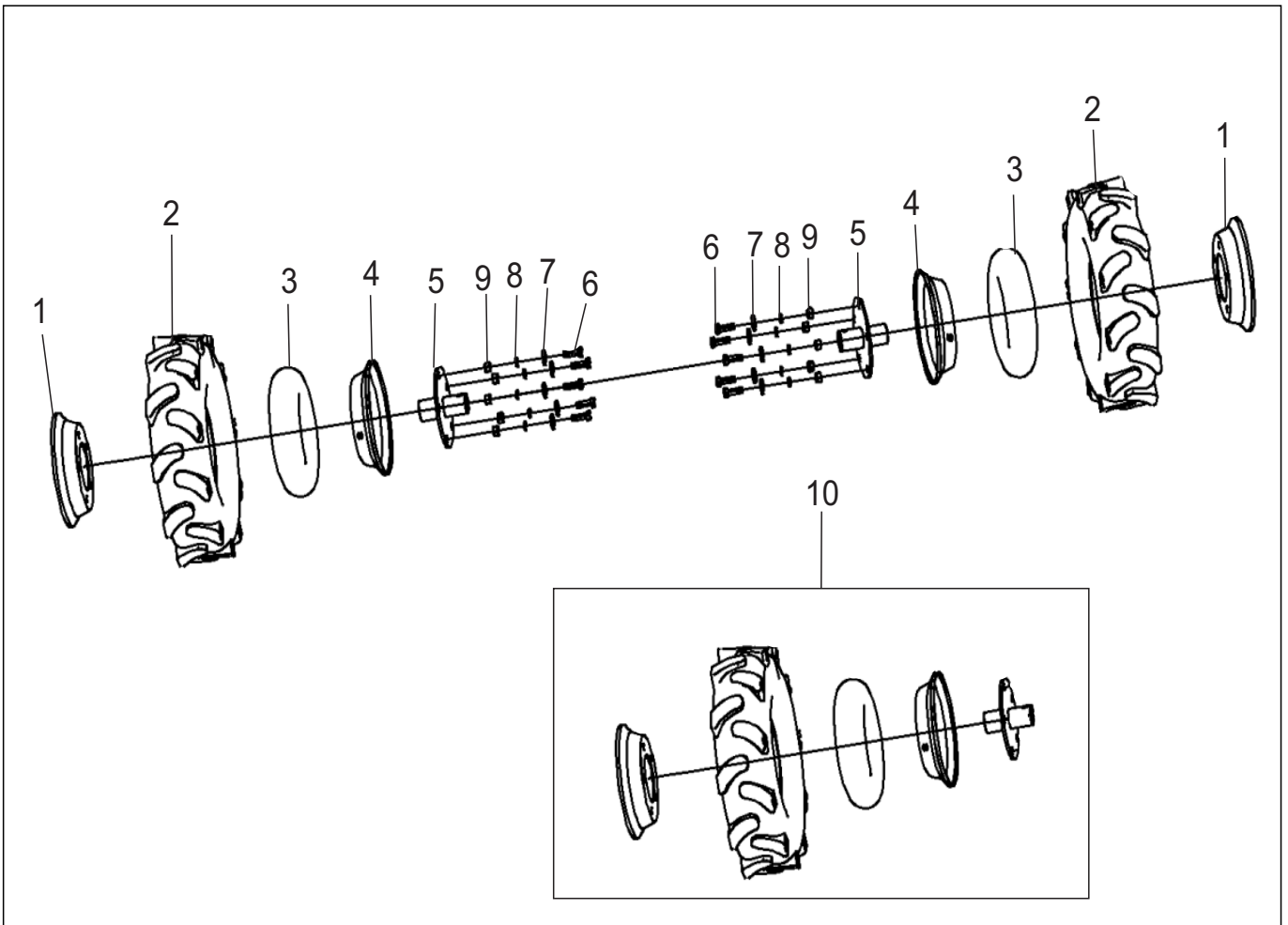


| Nº | DESCRIÇÃO | CÓDIGO | QTDE |
|----|----------------------------|--------------|------|
| 4 | SUPORE PARA MOTOR ESQUERDO | 200207010059 | 1 |
| 7 | TAMPA CORREIA | 200207010066 | 1 |
| 8 | SUPORE PARA MOTOR DIREITO | 200207010073 | 1 |
| 10 | PLACA SUPORTE | 200207010080 | 1 |
| 14 | PLACA POLIA | 200207010097 | 1 |
| 15 | PLACA SUPORTE 2 | 200207010103 | 1 |

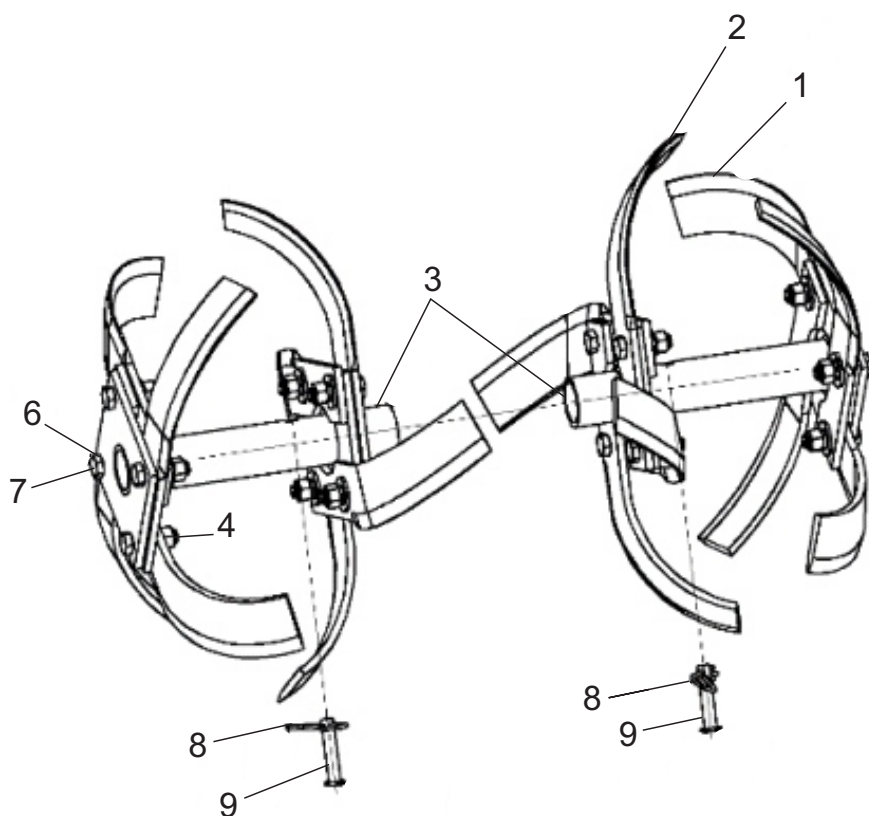
| | | | |
|--|--|--|--|
| | | | |
| | | | |
| | | | |
| | | | |
| | | | |
| | | | |
| | | | |
| | | | |
| | | | |
| | | | |
| | | | |



| Nº | DESCRIÇÃO | CÓDIGO | QTDE |
|----|------------------------------|--------------|------|
| 10 | GRAMPO R | 209901120019 | 3 |
| 11 | PINO TRAVA P/ PLACA PROTEÇÃO | 200207120062 | 1 |
| 14 | BARRA | 200207120079 | 1 |
| 22 | MOLA TORÇÃO | 200207120086 | 1 |
| 27 | BARRA REGULAGEM | 200207120093 | 1 |
| | | | |
| | | | |
| | | | |
| | | | |
| | | | |
| | | | |
| | | | |
| | | | |
| | | | |
| | | | |
| | | | |
| | | | |
| | | | |
| | | | |
| | | | |
| | | | |



| Nº | DESCRIÇÃO | CÓDIGO | QTDE |
|----|------------------|--------------|------|
| 1 | ARO RODA INTERNA | 200207090122 | 2 |
| 2 | PNEU 3.5 - 6 | 200207090068 | 2 |
| 3 | CÂMARA DE AR | 200207090075 | 2 |
| 4 | ARO RODA EXTERNA | 200207090136 | 2 |
| 5 | FLANGE PARA RODA | 200207090082 | 2 |
| 10 | RODA COMPLETA | 200207090112 | 2 |
| | | | |
| | | | |
| | | | |
| | | | |
| | | | |
| | | | |
| | | | |
| | | | |
| | | | |
| | | | |



| Nº | DESCRIÇÃO | CÓDIGO | QTDE |
|----|-----------------------------------|--------------|------|
| 1 | LÂMINA ESQUERDA | 200207110094 | 8 |
| 2 | LÂMINA DIREITA | 200207110100 | 8 |
| 3 | EIXO LÂMINAS | 200207110117 | 2 |
| 4 | PARAFUSO SEXTAVADO 8.8 M8 X 30 mm | 209901011392 | 16 |
| 6 | ARRUELA PRESSÃO M8 | 209901070429 | 16 |
| 7 | PORCA SEXTAVADA M8 (ROSCA 1,25mm) | 209901020071 | 16 |
| 8 | GRAMPO R | 209901120019 | 2 |
| 9 | PINO LÂMINAS | 200207110124 | 2 |
| - | CONJUNTO LÂMINA ESQUERDA | 200207110070 | 1 |
| - | CONJUNTO LÂMINA DIREITA | 200207110087 | 1 |



Tramontini

CATÁLOGO DE PEÇAS

MT 07G / MT 07G MASTER

REVISÃO 08/2020

Rodovia RSC 453 Km 2 - Distrito Industrial
Venâncio Aires / RS - CEP 95800-000
51 3738-3100 - www.tramontini.com.br