

## PREFÁCIO

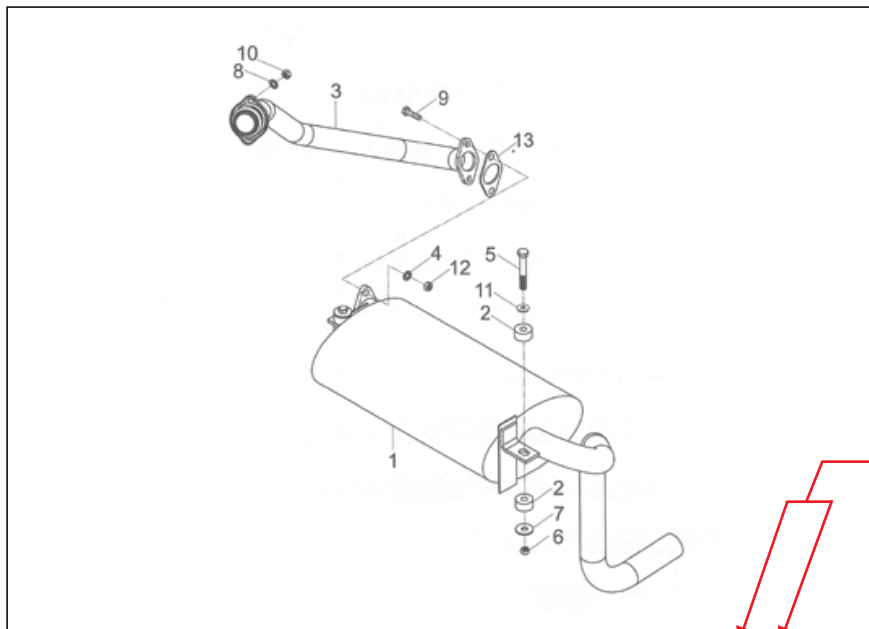
Este catálogo foi elaborado para facilitar a identificação e localização das peças originais de reposição dos produtos TRAMONTINI. Para facilitar a interpretação deste, consulte a página seguinte onde há uma explicação detalhada de COMO CONSULTAR O CATÁLOGO.

# COMO CONSULTAR O CATÁLOGO

Indica o grupo de peças

Indica o produto

SISTEMA DE EXAUSTÃO TRD



Indicam os modelos

Indica a quantidade de peças no grupo

Nº	DESCRIÇÃO	CÓDIGO	2.5	3.0	QTDE
1	SILENCIOSO	20.1125.05.001-9	X	X	1
2	BATENTE BORRACHA	20.1030.05.002-9	X	X	4
3	TUBO ESCAPE	20.1030.05.001-1	X	X	1
4	ARRUELA PRESSÃO M10	20.9901.07.038-1	X	X	2
5	PARAFUSO SEXTAVADO M8	20.9901.01.195-3	X	X	2
6	PORCA M8	20.9901.02.041-3	X	X	2
7	ARRUELA LISA M8	20.9901.07.062-3	X	X	2
8	ARRUELA PRESSÃO M8	20.9901.07.052-6	X	X	2
9	PARAFUSO M10 X 30	20.9901.07.130-9	X	X	2
10	PORCA M8	20.9901.02.041-3	X	X	2
11	ARRUELA M10	20.9901.07.038-1	X	X	2
12	PORCA M10	20.9901.02.037-1	X	X	2
13	JUNTA SILENCIOSO	20.9901.05.003-8	X	X	1

Indica o código da peça

Tramontini

42

Indica a página

Indica o nome da peça

Indica posição da peça na figura

## COMO FORMULAR SEU PEDIDO DE PEÇAS

Procure sempre fazer seu pedido de peças através de um representante. Caso na sua região não houver um representante TRAMONTINI, forneça os dados abaixo para formular seu pedido:

### DADOS CADASTRAIS

*Nome do distribuidor (razão social completa):*

*Endereço completo:*

*CNPJ:*

*Inscrição Estadual:*

*Nome do Comprador:*

*Telefone para contato:*

### DADOS COMPLEMENTARES

*Transportadora de sua preferência*

*Modelo de equipamento:*

### PRODUTOS PEDIDOS

<i>Código</i>	<i>Descrição do produto</i>	<i>Quantidade</i>
00.0000.00.000-0	XXXXXXXXXXXXXXXXXX	00

#### **Observações gerais:**

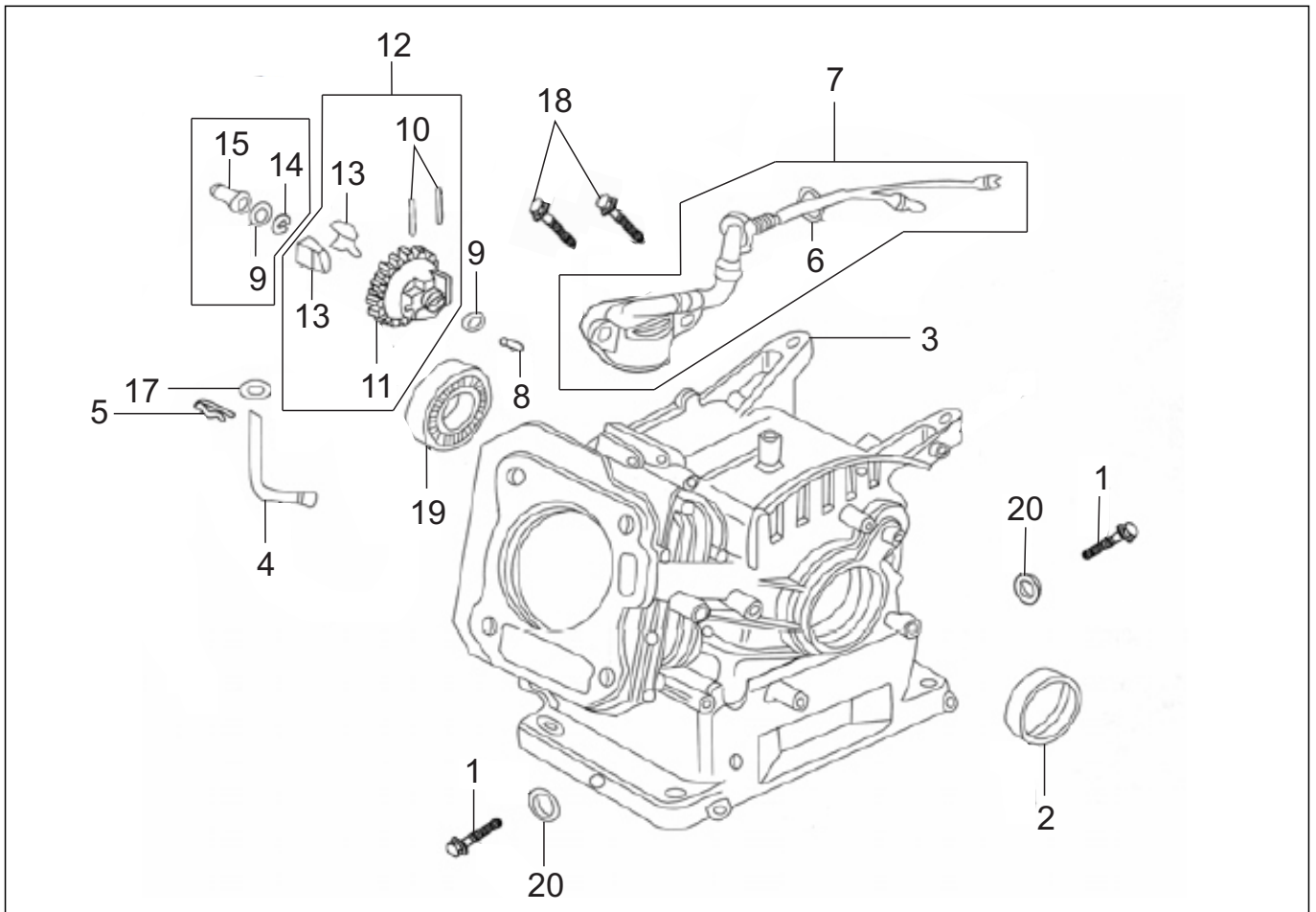
- Procure sempre informar o CEP correto para facilitar futuros envios via correios.
- Indique sempre o nome e telefone do comprador, para o caso de dúvidas, nossos atendentes possam entrar em contato.
- Procure sempre consultar se a transportadora indicada em seu pedido faz a coleta em Venâncio Aires/RS.
- Para agilizar seu atendimento sempre informe o **código** e a **descrição completa dos produtos**, bem como o modelo do equipamento.
- Faça seu pedido **sempre por E-MAIL ou FAX**, para evitar erros de interpretação.

**EM CASO DE DÚVIDAS, NÃO HESITE EM CONTATAR NOSSO DEPARTAMENTO DE PEÇAS ATRAVÉS DO TELEFONE / FAX (51) 3738-3100.**

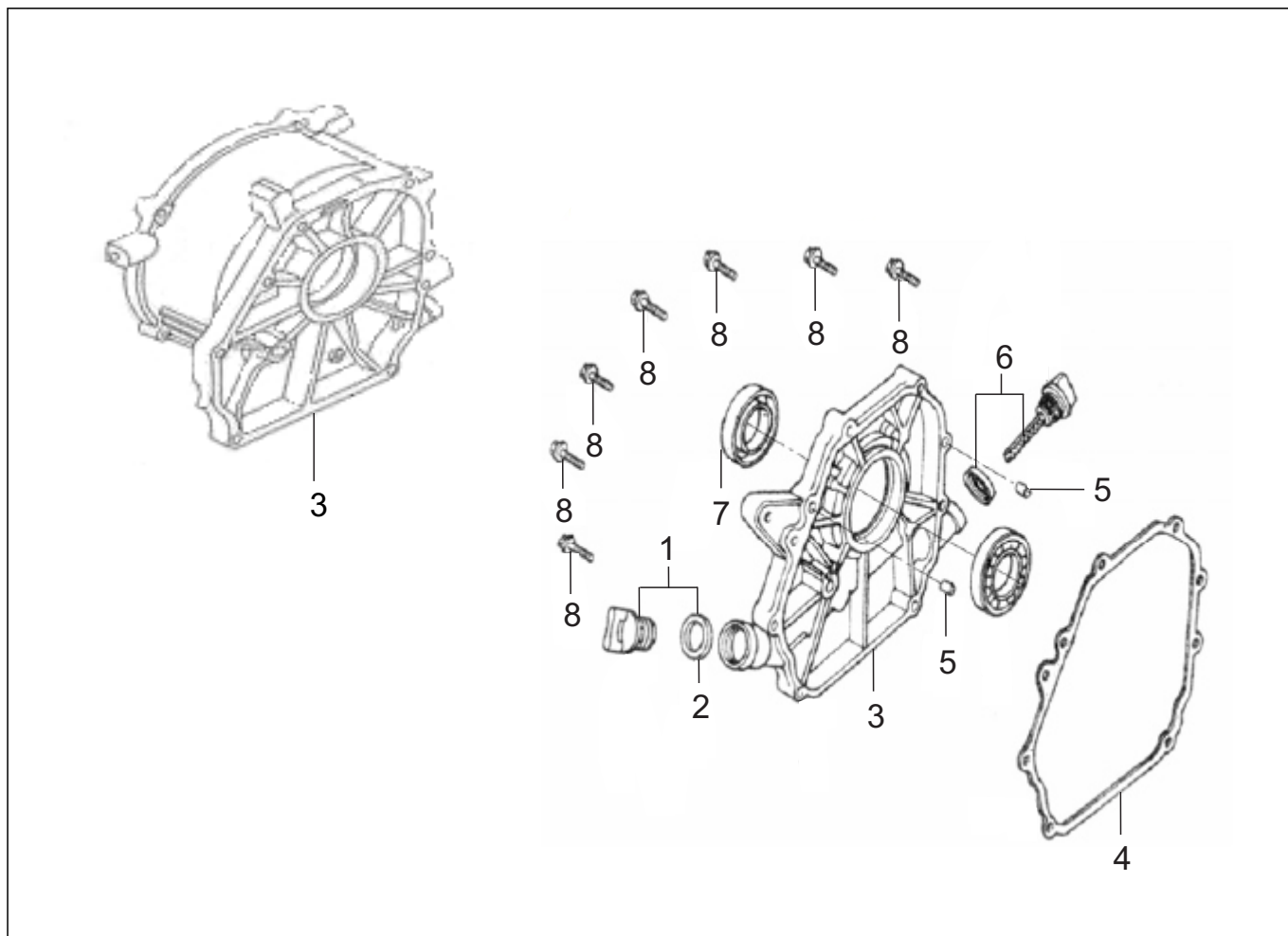
**USE PEÇAS GENUÍNAS TRAMONTINI**

**TRG 5.5 / 6.5 / 7.0 - TMBG 50-26 / 80-30 / 40-60i - GTG 2500 / 3500**

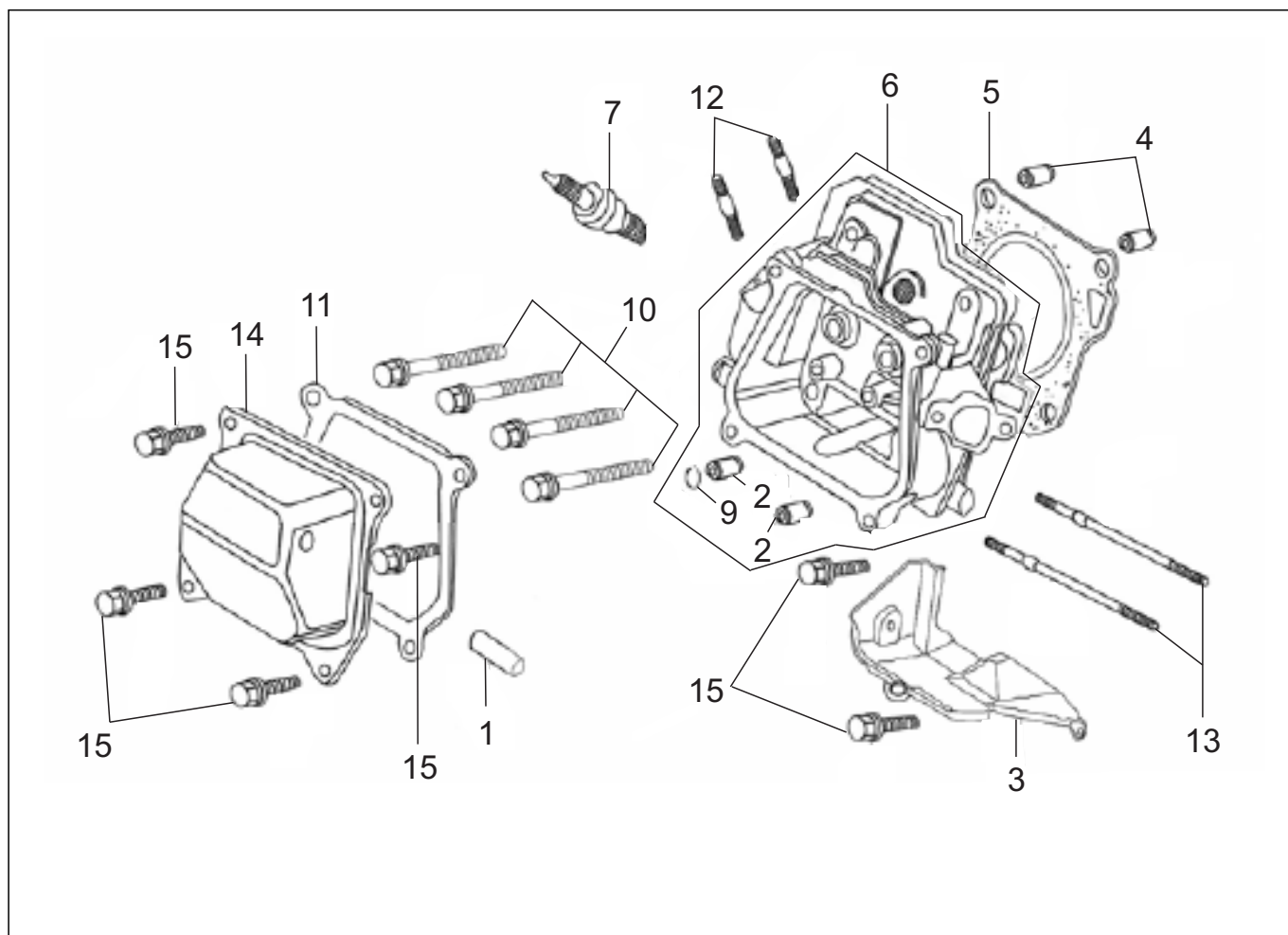
Bloco do motor.....	05
Tampa do bloco.....	06
Cabeçote.....	07
Pistão e biela.....	09
Comando de válvulas.....	11
Carburador.....	12
Tanque de combustível (TRG 5.5 / 6.5 / 7.0).....	14
Tanque de combustível (GTG 2500 / 3500).....	15
Sistema de admissão (TRG 5.5 / 6.5 / 7.0).....	16
Sistema de admissão (GTG 2500 / 3500).....	17
Silencioso (TRG 5.5 / 6.5 / 7.0).....	18
Silencioso (GTG 2500 / 3500).....	19
Sistema de acionamento.....	20
Volante.....	22
Sistema do acelerador (TRG 5.5 / 6.5 / 7.0).....	23
Sistema de ignição.....	24
Painel de controle (GTG 2500 / 3500).....	25
Gerador (GTG 2500 / 3500).....	26
Bomba (TMBG 50-26).....	27
Bomba (TMBG 80-30).....	28
Bomba (TMBG 40-60i).....	29



Nº	DESCRIÇÃO	CÓDIGO	QTD.
1	BUJÃO PARA DRENO	200505010018	2
2	RETENTOR 25 X 41,25 X 6	209902040049	1
3	BLOCO MOTOR 5.5	200505010026	1
3	BLOCO MOTOR 6.5	200506010013	1
3	BLOCO MOTOR 7.0	200507010018	1
4	BRAÇO PARA RPM	200505010034	1
5	CONTRA PINO	200505010042	1
6	PORCA M10 ESPECIAL	200505010051	1
7	SENSOR PARA ÓLEO	200505010069	1
8	EIXO REGULADOR PARA RPM	200505010077	1
9	CALÇO PARA AJUSTE DA ENGRENAGEM	200505010085	2
10	PINO	200505010093	2
11	ENGRENAGEM RPM	200505010101	1
12	CJ ENGRENAGEM	200505010115	1
13	REGULADOR PARA ENGRENAGEM (CONTRA PESO)	200505010123	1
14	ANEL DE ENCOSTO	200505010131	1
15	GUIA ENGRENAGEM	200505010140	1
17	ARRUELA	200505010158	1
18	PARAFUSO ESPECIAL M6 X 14	200505010166	2
19	ROLAMENTO 6205 C3 (SEM BLINDAGEM)	209904010982	1
20	ARRUELA VEDAÇÃO ALUMÍNIO 10,5 X 16 X 1,5 mm	319902010356	2



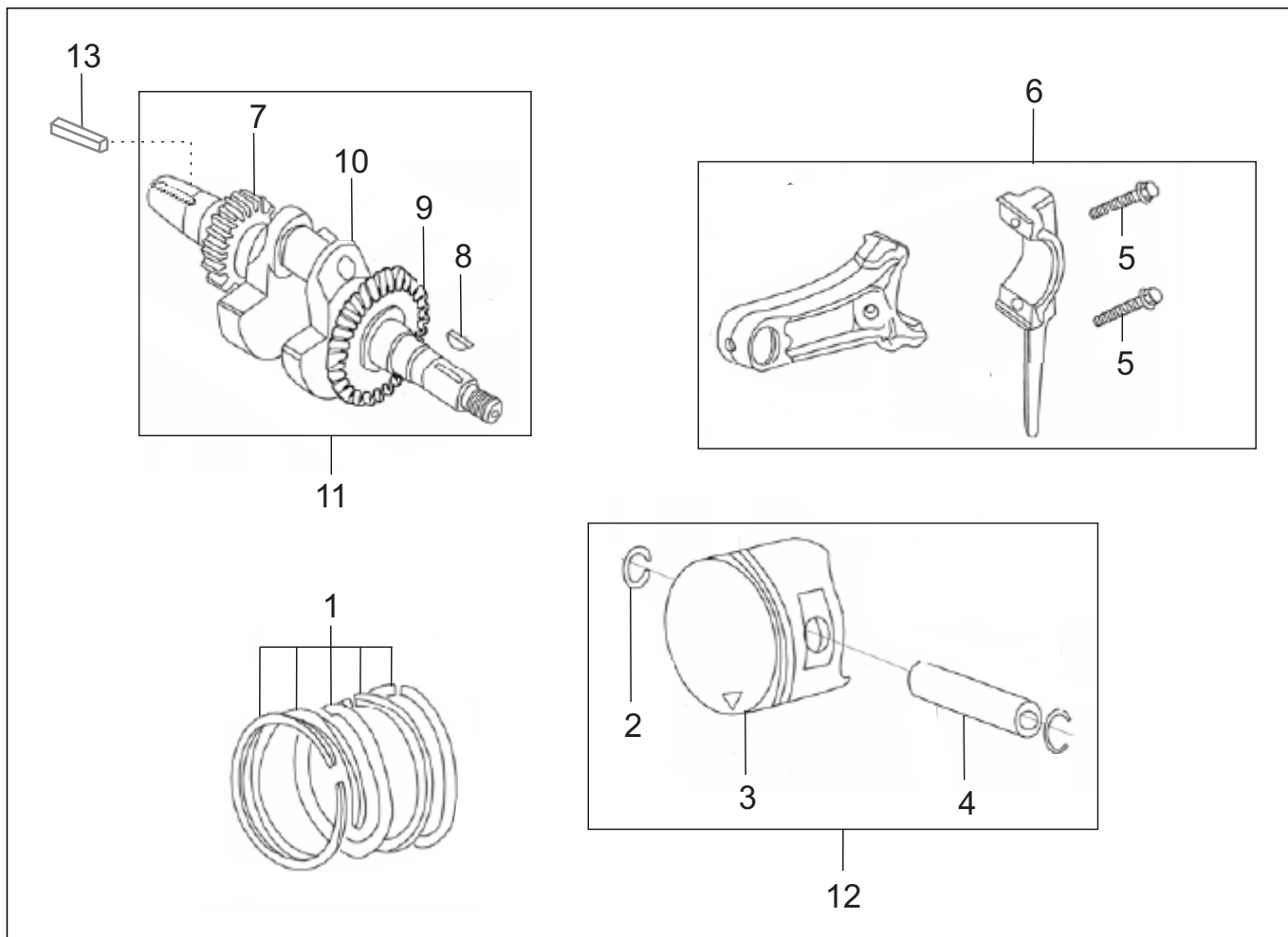
Nº	DESCRIÇÃO	CÓDIGO	QTD.
1	CJ BUJÃO COM ANEL PARAB ABASTECIMENTO ÓLEO	200505020012	1
2	ANEL PARA VEDAÇÃO 16 X 26 X 2,5 mm	200505020021	2
3	TAMPA DISTRIBUIÇÃO DE ENGRENAGEM	200505020039	1
3	TAMPA DISTRIBUIÇÃO DE ENGRENAGENS (GTD 2500 / 3500)	200506020056	1
4	JUNTA PARA TAMPA DA CAIXA ENGRENAGEM	200505020042	1
5	PINO GUIA TAMPA	200505020051	2
6	VARETA NÍVEL ÓLEO	200505020069	1
7	RETENTOR 25 X 41,25 X 6	209902040049	1
8	PARAFUSO DA TAMPA DE ENGRENAGENS M8 X 32	200505020077	7



Nº	DESCRIÇÃO	CÓDIGO	QTD.
1	TUBO PARA SUSPIRO	200505030015	1
1	TUBO SUSPIRO (GTG 2500-3500)	200506030062	1
2	GUIA VÁLVULA	200505030023	2
3	CHAPA DEFLETORA	200505030031	1
4	PINO GUIA DO CABEÇOTE 10 X 16	200505030040	2
5	JUNTA PARA CABEÇOTE 5.5	200505030058	1
5	JUNTA PARA CABEÇOTE 6.5	200506030116	1
5	JUNTA PARA CABEÇOTE 7.0	200507030016	1
5	JUNTA PARA CABEÇOTE TRG 7.0 (METÁLICA)	200507030047	1
6	CABEÇOTE 5.5 MODELO (A)	200505030066	1
6	CABEÇOTE 5.5 MODELO (B)	200505030162	1
6	CABEÇOTE 6.5 MODELO (A)	200506030020	1
6	CABEÇOTE 6.5 - 7.0 MODELO (B)	200506030093	1
7	VELA PARA IGNIÇÃO F6TC	200505030070	1
7	VELA DE IGNIÇÃO F8TC	200505030281	1
9	GRAMPO PARA FIXAÇÃO	200505030096	2
10	PARAFUSO PARA FIXAÇÃO CABEÇOTE M8 X 60	200505030104	4
11	JUNTA PARA TAMPA VÁLVULA - MODELO (A)	200505030112	1
11	JUNTA PARA TAMPA VÁLVULA - MODELO (B)	200505030209	1
12	PRISIONEIRO PARA SILENCIOSO M8 X 34	200505030121	2

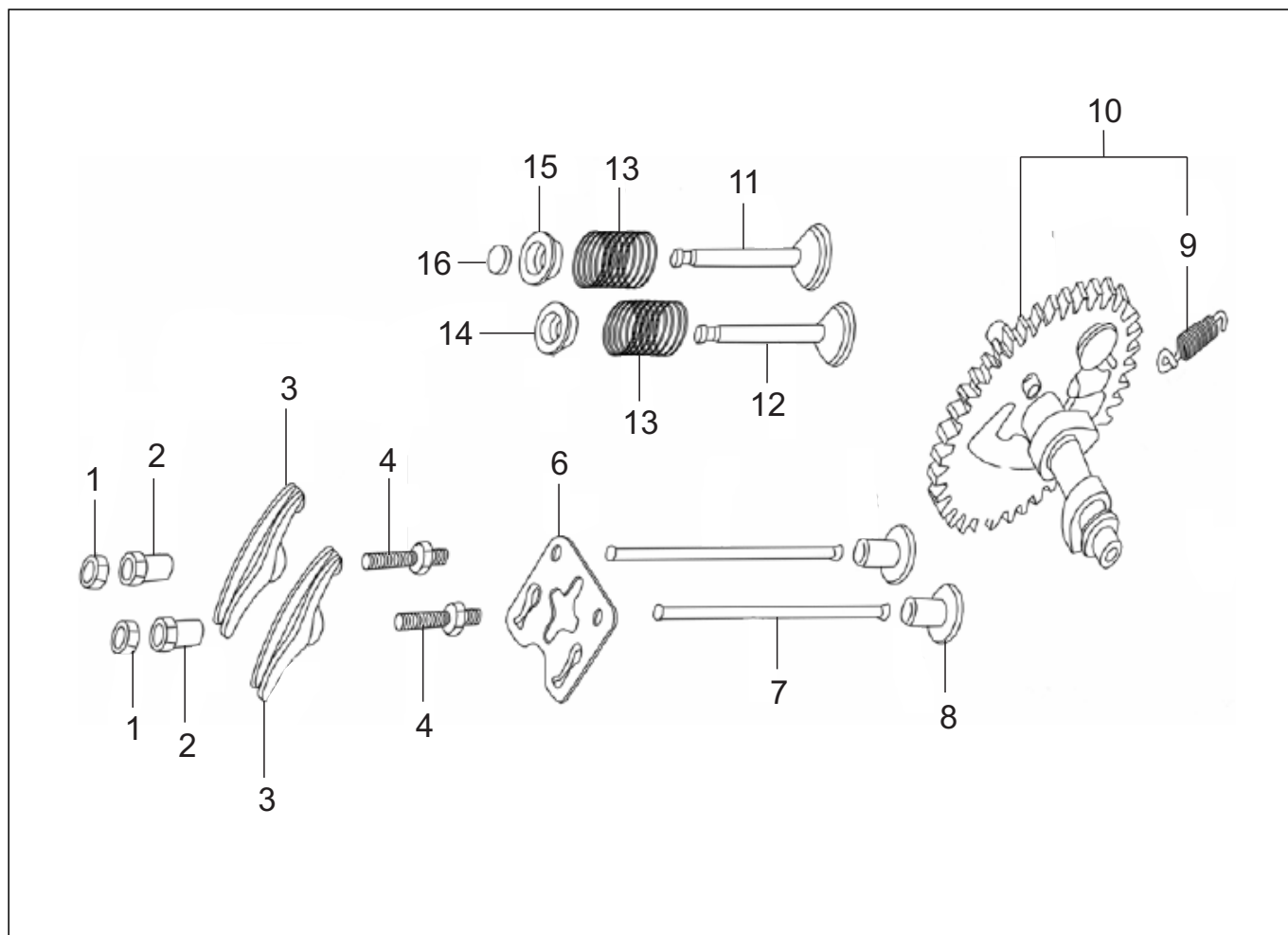




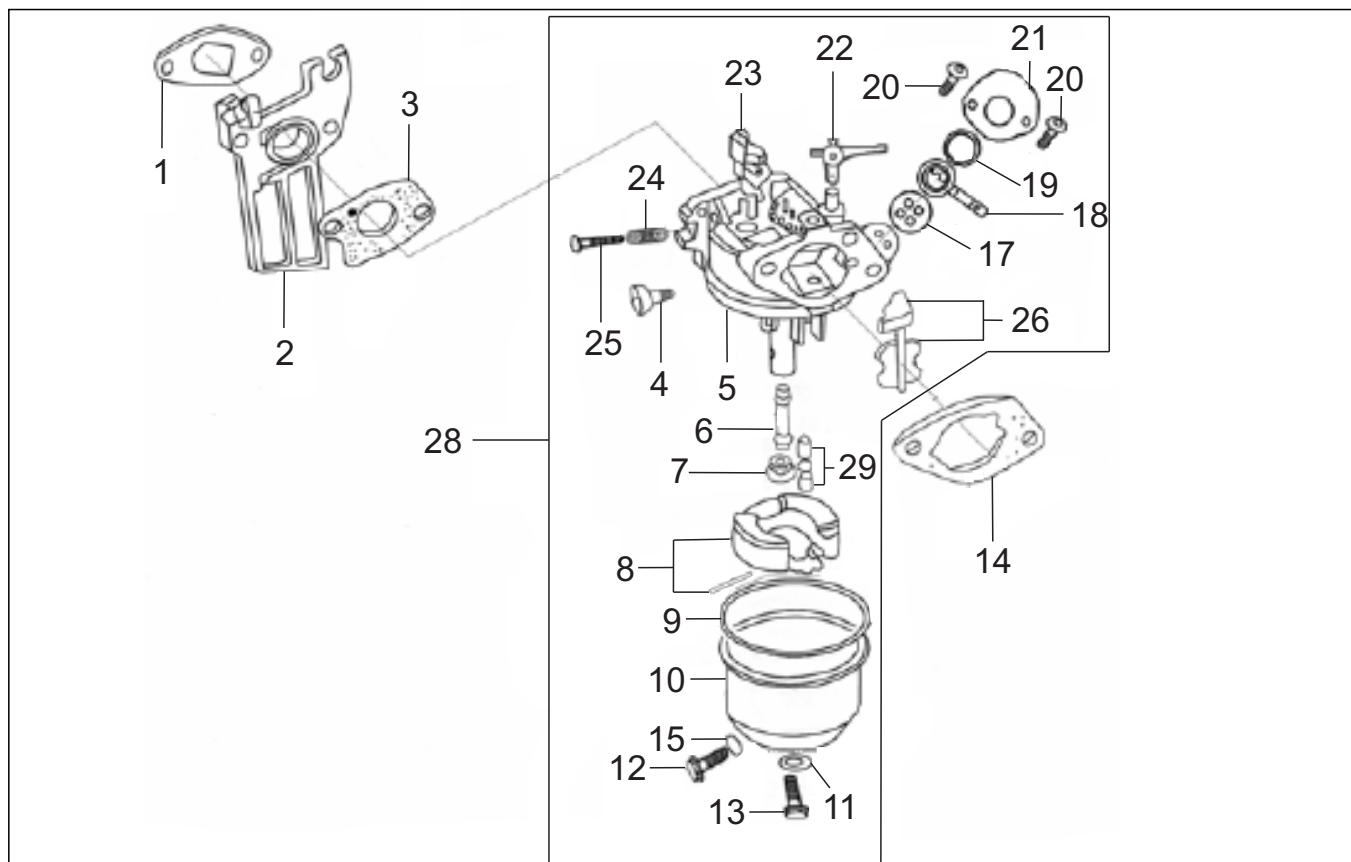


Nº	DESCRIÇÃO	CÓDIGO	QTD.
1	CJ ANEL PARA PISTÃO 5.5 / 6.5 (STD)	200505040015	1
1	CJ ANEL PARA PISTÃO 5.5 / 6.5 (0,25)	200505040134	1
1	CJ ANEL PARA PISTÃO 5.5 / 6.5 (0,50)	200505040177	1
1	CJ ANEL PARA PISTÃO 7.0 (STD)	200507040015	1
2	TRAVA PINO PARA PISTÃO	200505040023	2
3	PISTÃO 5.5 (STD)	200505040037	1
3	PISTÃO 5.5 (0,25)	200505040142	1
3	PISTÃO 5.5 (0,50)	200505040185	1
3	PISTÃO 6.5 (STD)	200506040018	1
3	PISTÃO 6.5 (0,25)	200506040026	1
3	PISTÃO 6.5 (0,50)	200506040034	1
3	PISTÃO 7.0 (STD)	200507040022	1
4	PINO PARA PISTÃO	200505040045	1
5	PARAFUSO PARA BIELA M8 X 30	200505040053	2
6	CJ BIELA	200505040061	1
7	ENGRENAGEM VIRABREQUIM	200505040070	1
8	CHAVETA PARA VIRABREQUIM	200505040088	1
9	ENGRENAGEM VOLANTE	200505040096	1
10	VIRABREQUIM (TRG 5.5)	200505040104	1
11	CJ VIRABREQUIM (TRG 5.5)	200505040112	1

PISTÃO E BIELA		TODOS	
N°	DESCRIÇÃO	CÓDIGO	QTDE
11	CJ VIRABREQUIM - TMBG 50-26 (MODELO A)	200505040169	1
11	CJ VIRABREQUIM - TMBG 50-26 (MODELO B)	200505040201	1
11	CJ VIRABREQUIM - TRG 6.5 - 7	200506040048	1
11	CJ VIRABREQUIM - TMBG 80-30	200506040085	1
11	CJ VIRABREQUIM - GTG 2500 / 3500	200506040092	1
12	CJ PISTÃO - PINO - TRAVA STD	310506040011	1
12	CJ PISTÃO - PINO - TRAVA 0,25	310506040029	1
12	CJ PISTÃO - PINO - TRAVA 0,50	310506040037	1
13	CHAVETA PARA VIRABREQUIM LADO ACOPLAMENTO	200505040121	1



Nº	DESCRIÇÃO	CÓDIGO	QTD.
1	CONTRA PORCA PARA FIXAÇÃO BALANCIM	200505050013	2
2	PORCA PARA BALANCIM	200505050021	2
3	BALANCIM	200505050030	2
4	PARAFUSO PARA AJUSTE DA VÁLVULA	200505050048	2
6	GUIA VARETA VÁLVULA	200505050051	1
7	VARETA DA VÁLVULA	200505050060	2
8	TUCHO PARA VARETA VÁLVULA - 5.5	200505050078	2
8	TUCHO DA VARETA VÁLVULA - 6.5	200506050016	2
9	MOLA PARA EXTENSÃO	200505050086	1
10	CONJUNTO EIXO COMANDO VÁLVULA	200505050094	1
11	VÁLVULA ESCAPE	200505050102	1
12	VÁLVULA ADMISSÃO	200505050111	1
13	MOLA PARA VÁLVULA	200505050129	2
14	CHAPÉU MOLA PARA VÁLVULA ADMISSÃO	200505050137	1
15	CHAPÉU MOLA PARA VÁLVULA ESCAPE	200505050145	1
16	CAPA VÁLVULA	200505050159	1

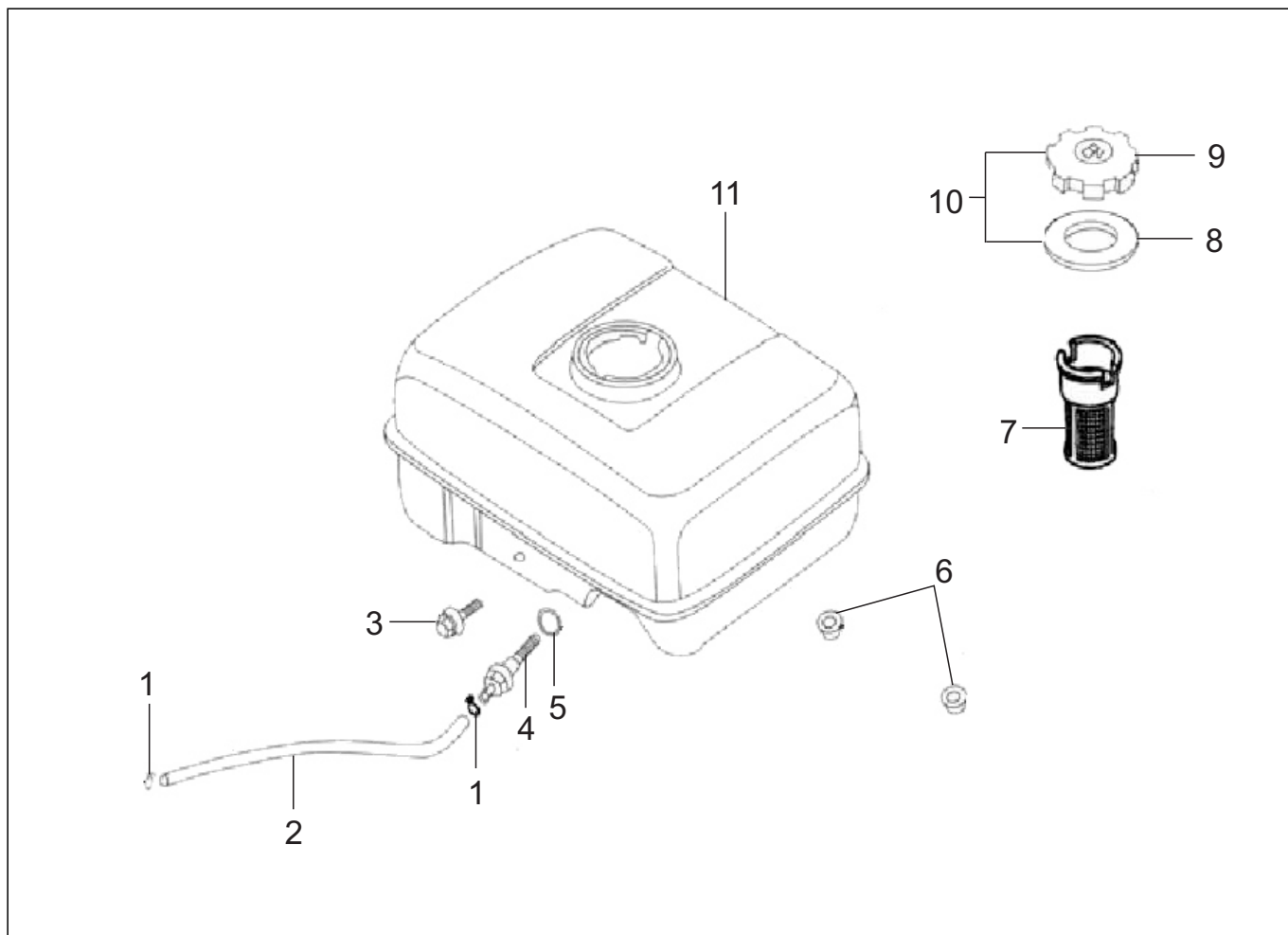


Nº	DESCRIÇÃO	CÓDIGO	QTD.
1	JUNTA ENTRADA CARBURADOR	200505060017	1
2	FLANGE PARA CONEXÃO	200505060025	1
3	JUNTA PARA CARBURADOR	200505060033	1
4	PARAFUSO PARA AJUSTE PARA LENTA	200505060041	1
6	SURTIDOR PRINCIPAL	200505060068	1
7	GLICER PRICIPAL	200505060076	1
8	BOIA	200505060084	1
9	ANEL O-RING PARA VEDAÇÃO DO CORPO	200505060092	1
10	CORPO PARA BOIA	200505060106	1
11	ARRUELA VEDAÇÃO M8	200505060114	1
12	PARAFUSO SEXTAVADO M6 X 8 FLANGEADO DRENO	200505060122	1
13	PARAFUSO SEXTAVADO M8 X 10 FLANGEADO	200505060131	1
14	JUNTA PARA FILTRO AR	200505060149	1
15	ARRUELA VEDAÇÃO M6 DO CARBURADOR	200505060309	1
17	ARRUELA PROVA DE AR	200505060368	1
19	ARRUELA	200505060190	1
20	PARAFUSO PHILIPS M3X8	209901010267	1
21	TAMPA	200505060207	1
22	ALAVANCA PARA AFOGADOR	200505060058	1
23	COMANDO PARA BORBOLETA PARA MISTURA	200505060155	1
28	CJ CARBURADOR (TRG 5.5)	200505060258	1

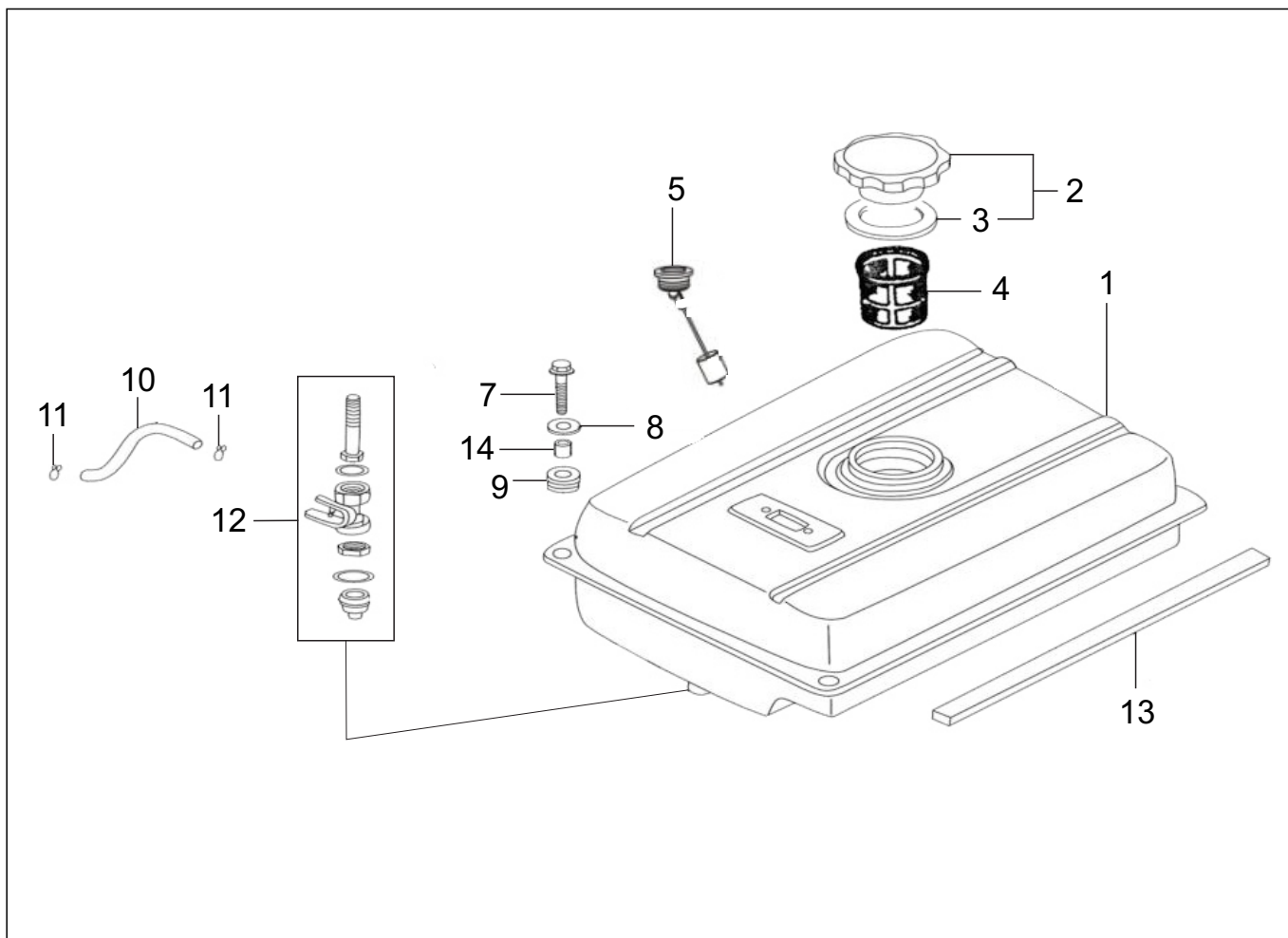
**CARBURADOR**

TODOS

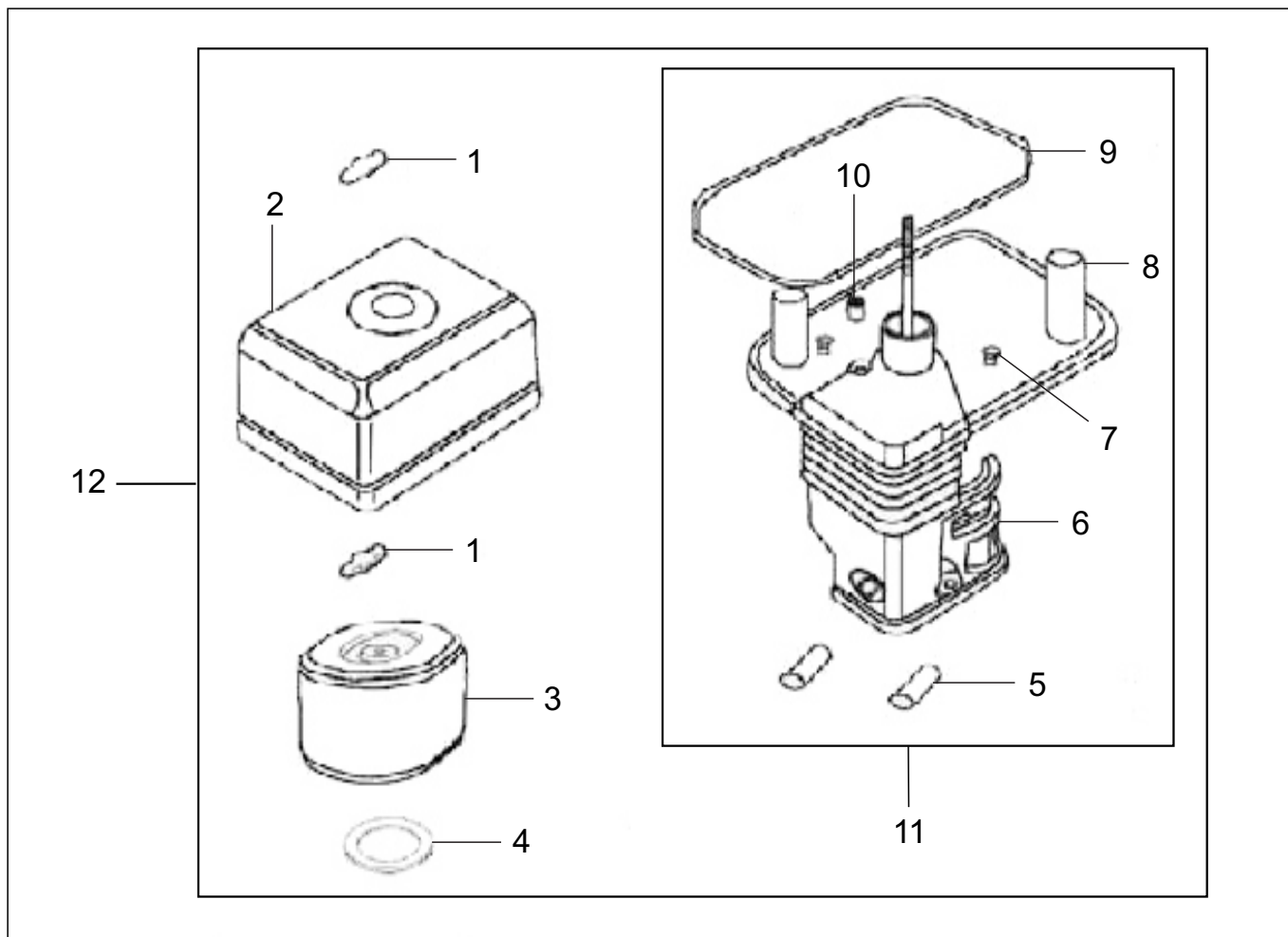
Nº	DESCRIÇÃO	CÓDIGO	QTDE
28	CJ CARBURADOR (6.5 / 7.0)	200506060019	1
28	CJ CARBURADOR (GTG 2500-3500 / TMBG 80-30)	200506060021	1



Nº	DESCRIÇÃO	CÓDIGO	QTD.
1	ABRAÇADEIRA	200505070011	2
2	MANGUEIRA DE ALIMENTAÇÃO PARA COMBUSTÍVEL	200505070024	1
3	PARAFUSO SEXTAVADO FLANGEADO M6 X 22	209901010274	1
4	CONEXÃO SAÍDA COMBUSTÍVEL COM FILTRO	200505070032	1
5	ANEL PARA VEDAÇÃO 9,5 X 17 X 2,9	200505070041	1
6	PORCA ESPECIAL M6	200505070059	2
7	FILTRO COMBUSTÍVEL TANQUE	200505070067	1
8	ANEL VEDAÇÃO PARA TAMPA	200505070075	1
9	TAMPA TANQUE COMBUSTÍVEL - MODELO (A)	200505070083	1
9	TAMPA TANQUE COMBUSTÍVEL - MODELO (C)	200502070024	1
10	CJ TAMPA TANQUE COMBUSTÍVEL - MODELO (B)	200506070099	1
11	TANQUE COMBUSTÍVEL (MODELO A)	200505070091	1
11	TANQUE COMBUSTÍVEL (MODELO B)	200506070129	1

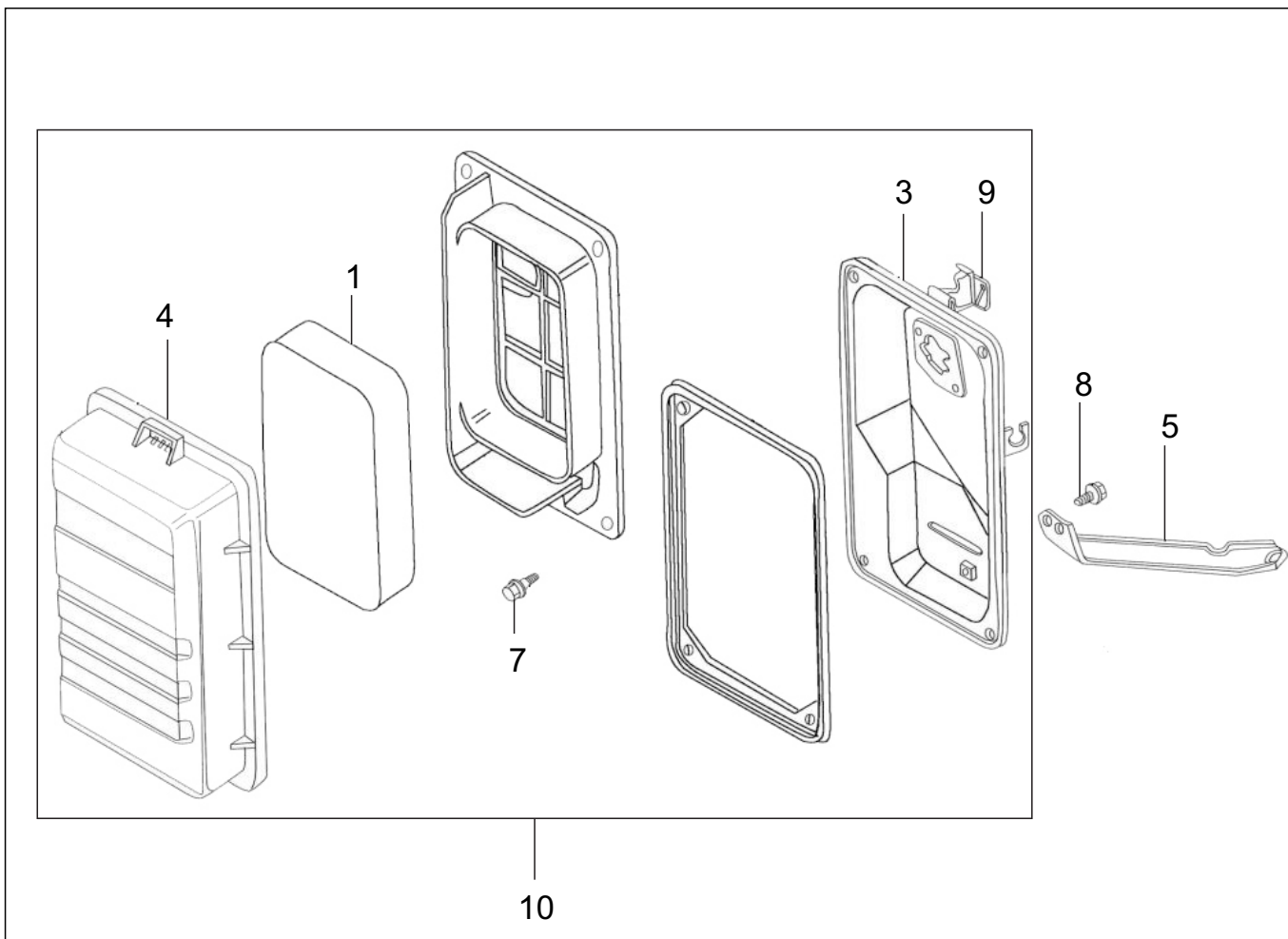


Nº	DESCRIÇÃO	CÓDIGO	QTD.
1	TANQUE COMBUSTÍVEL	200506070105	1
2	CJ TAMPA TANQUE COMBUSTÍVEL	200506070082	1
3	ANEL VEDAÇÃO TAMPA COMBUSTÍVEL	200506070020	1
4	FILTRO COMBUSTÍVEL TANQUE	200506070136	1
5	SENSOR COMBUSTÍVEL	200506070112	1
9	COXIM TANQUE COMBUSTÍVEL	200410090114	4
10	TUBO SAÍDA (8,5 X 4,5 X 130)	200506070143	2
11	ABRAÇADEIRA	200505070011	1
12	TORNEIRA COMBUSTÍVEL	200506070150	1

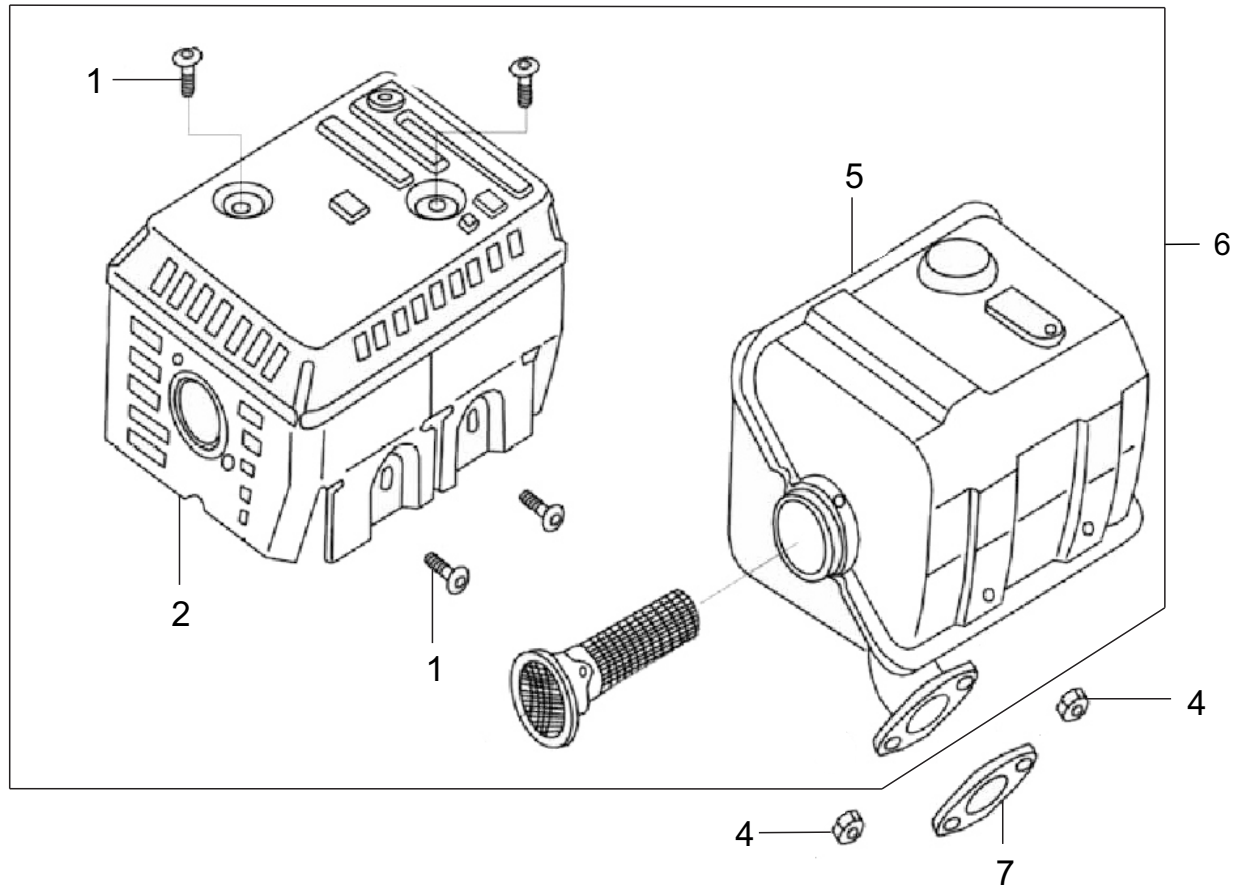


Nº	DESCRIÇÃO	CÓDIGO	QTD.
2	COBERTURA FILTRO AR MODELA (A)	200505080010	1
2	COBERTURA FILTRO DE AR MODELO (B)	200506080036	1
3	ELEMENTO FILTRO AR	200505080028	1
4	ARRUELA VEDAÇÃO	200505080031	1
5	BUCHA PARA PROTEÇÃO	200505080040	2
6	CARCAÇA FILTRO AR	200505080058	1
7	PARAFUSO SEXTAVADO PHILIPS FLANGEADO M5 X 12	209901010282	2
8	BASE PARA FILTRO AR	200505080066	1
9	ANEL PARA VEDAÇÃO	200505080074	1
10	BUCHA PARA ENCOSTO	200505080082	1
11	CJ CARCAÇA FILTRO AR	200505080091	1
12	CONJUNTO FILTRO AR - MODELO A	310505080019	1
12	CONJUNTO FILTRO DE AR - MODELO B	200505080143	1

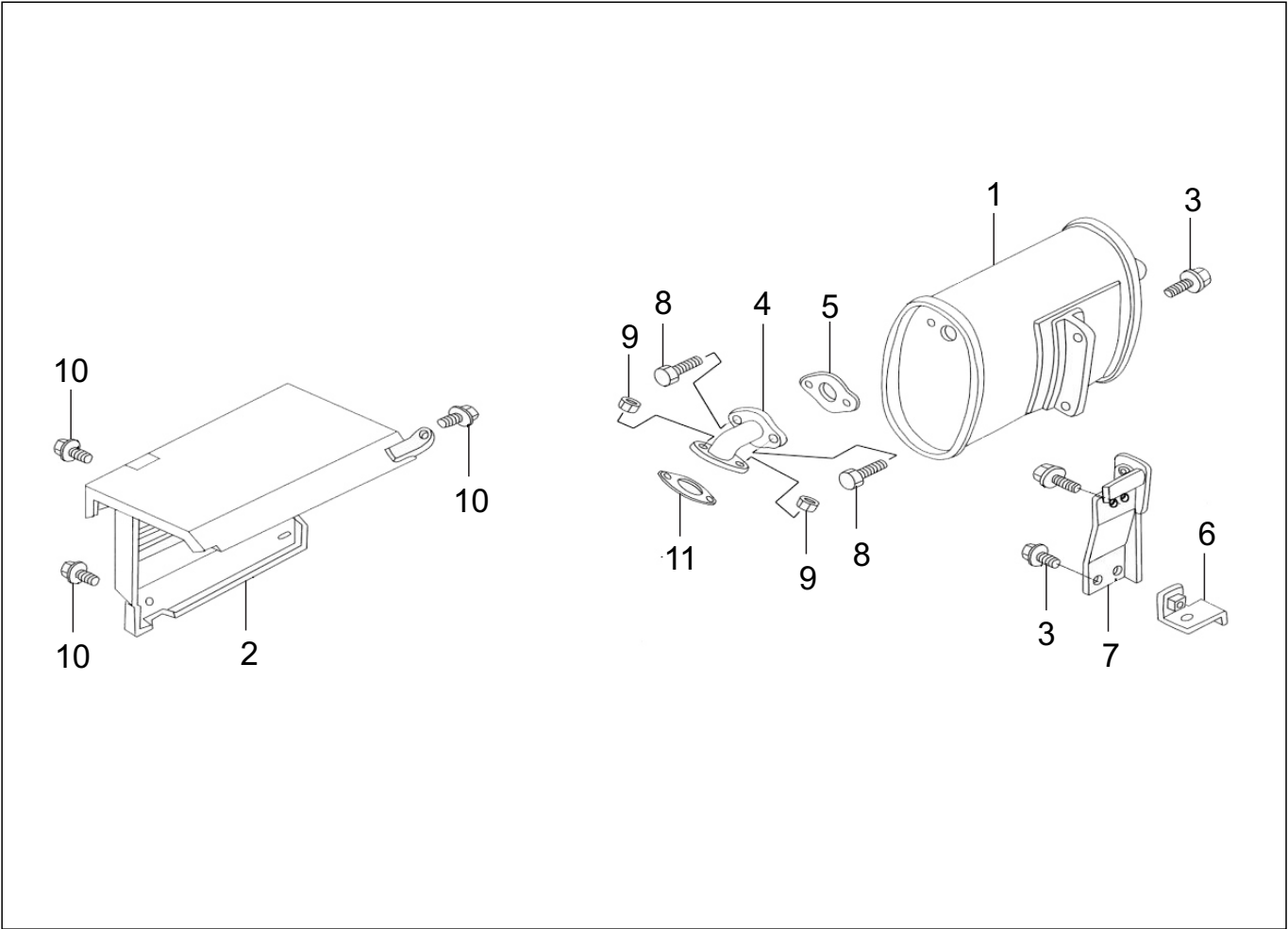




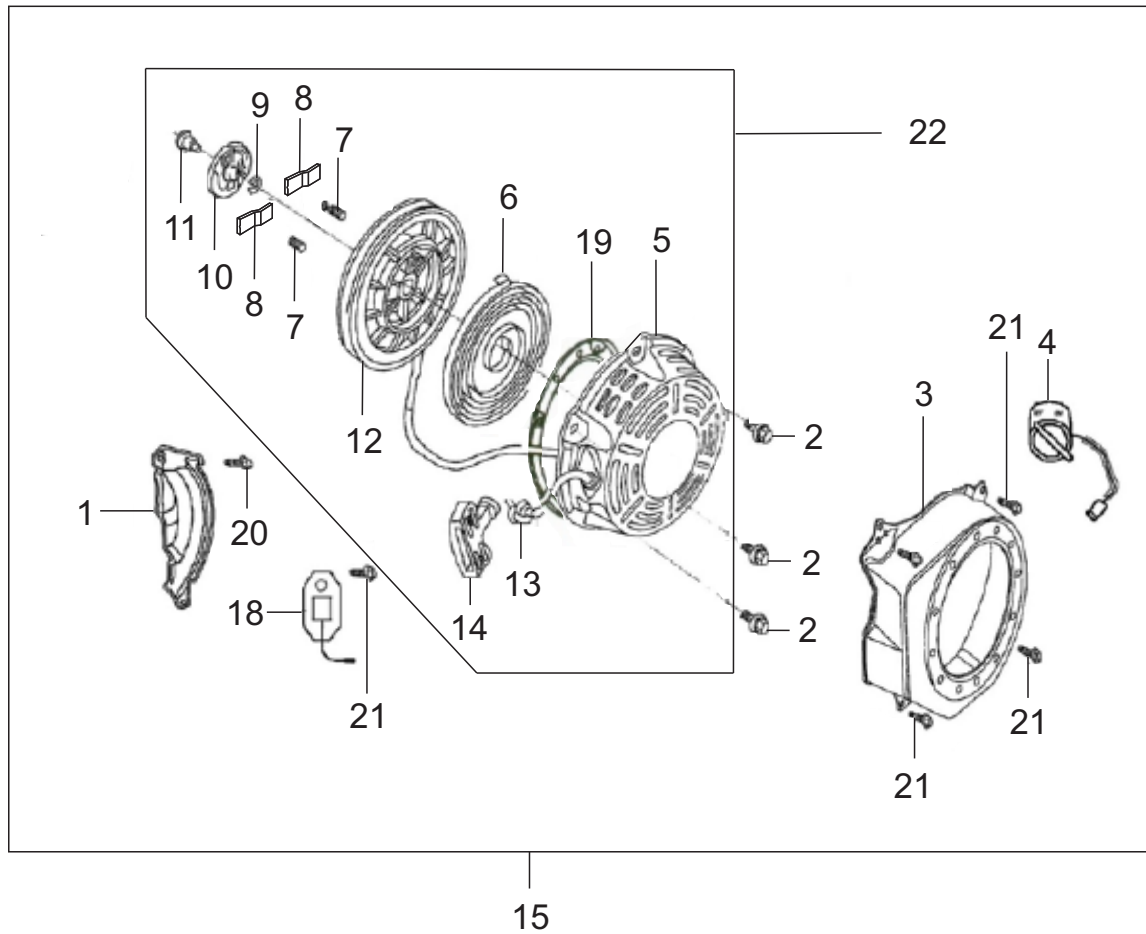
Nº	DESCRIÇÃO	CÓDIGO	QTD.
1	ELEMENTO FILTRO AR	200506080074	1
3	TAMPA TRASEIRA FILTRO AR (GTG 2500)	200506080067	1
4	TAMPA FRONTAL FILTRO AR	200506080050	1
6	JUNTA FILTRO AR	200506080098	1
10	CONJUNTO FILTRO AR	200506080029	1



Nº	DESCRIÇÃO	CÓDIGO	QTD.
1	PARAFUSO PHILIPS M5 X 8 PANELA	209901010291	2
2	CAPA PARA SILENCIOSO (MODELO A)	200505090011	1
4	PORCA SEXTAVADA M8	209901020413	2
6	CONJUNTO SILENCIOSO (MODELO A)	200505090037	1
6	CONJUNTO SILENCIOSO (MODELO B)	200506090042	1
7	JUNTA COLETOR ESCAPE	200505090045	1

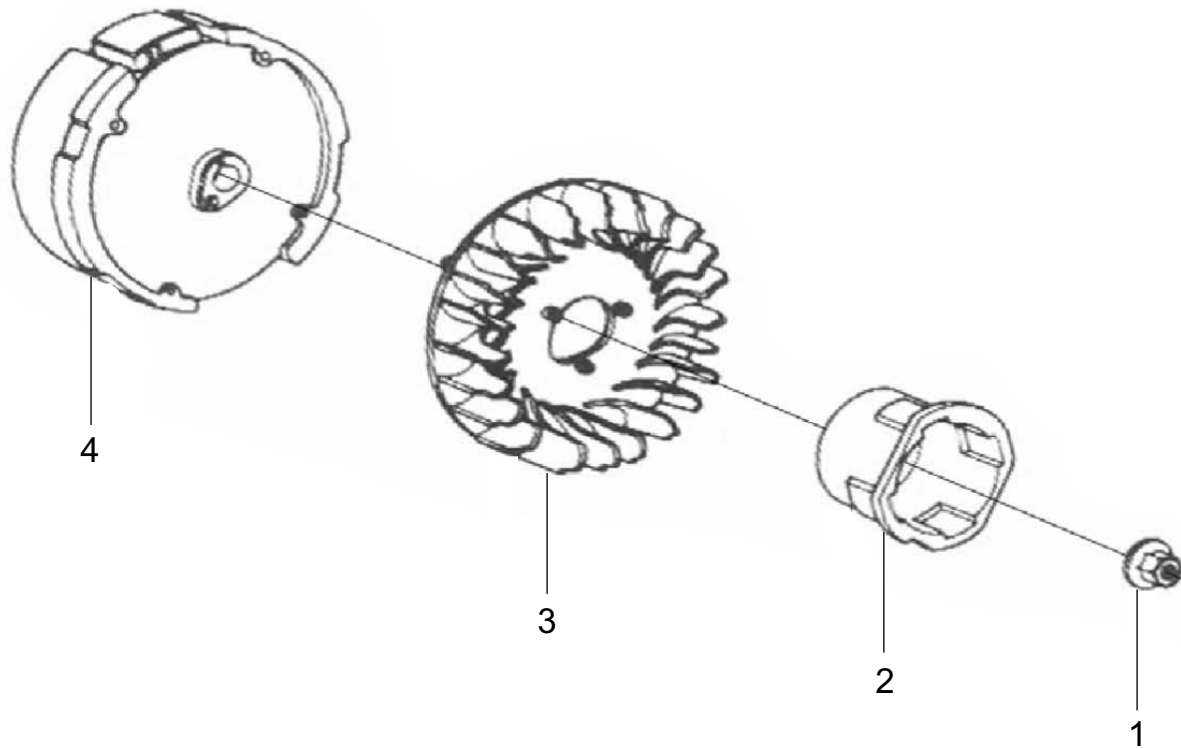
Nº	DESCRIÇÃO	CÓDIGO	QTD.
1	SILENCIOSO	200506090059	1
2	TAMPA SILENCIOSO	200506090080	1
3	PARAFUSO ALLEN M8 X 16	319901010250	3
5	JUNTA SILENCIOSO	200506090103	1
6	SUPORTE BASE SILENCIOSO	200506090035	1
7	BASE SILENCIOSO	200506090028	1
8	PARAFUSO M8X25	209901010892	2
11	JUNTA COLETOR ESCAPE	200505090045	2



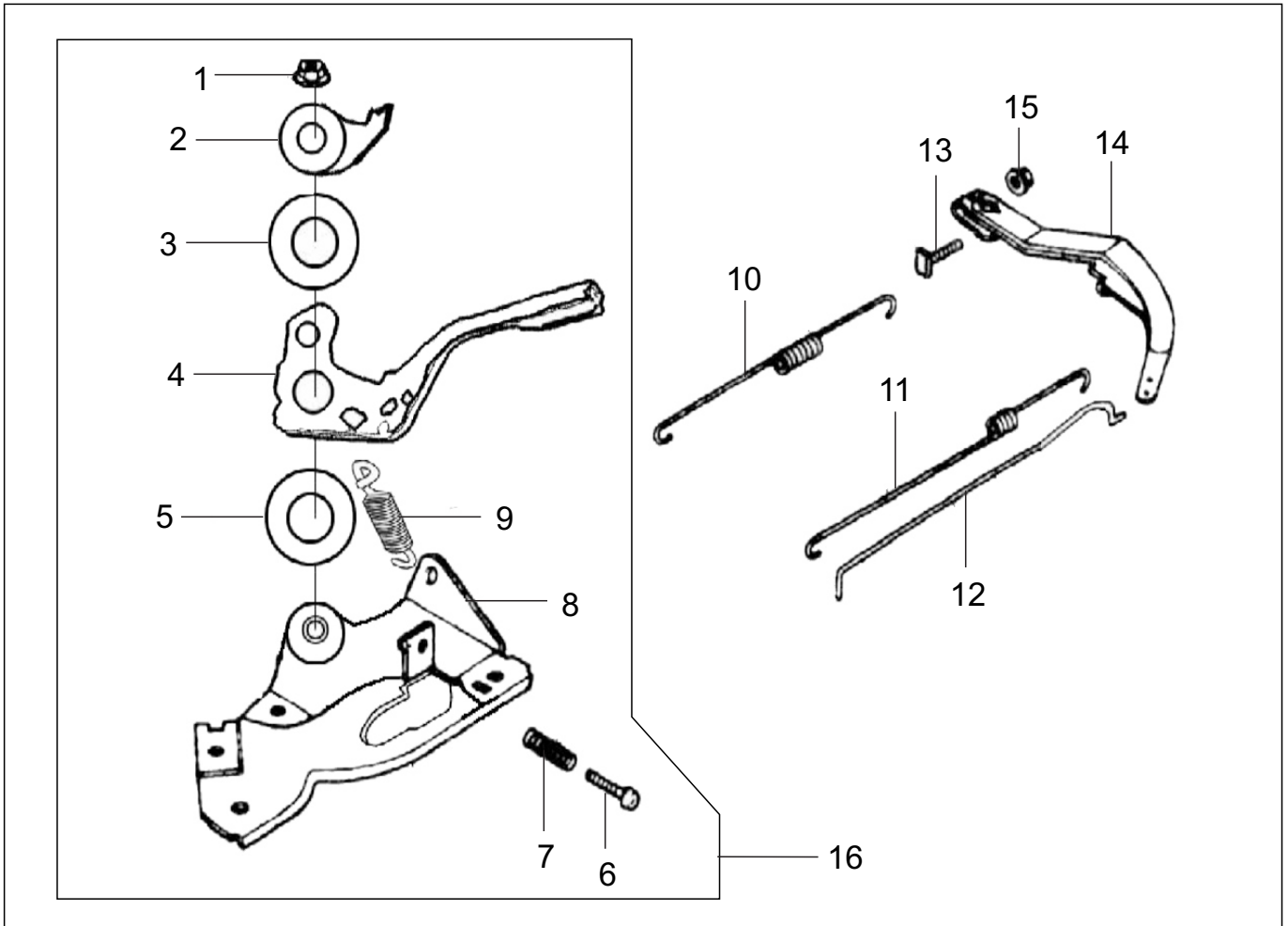
Nº	DESCRIÇÃO	CÓDIGO	QTD.
1	PLACA PARA ENCOSTO MOTOR	200505100019	1
2	PARAFUSO ESPECIAL M6 X 14	200505010166	3
3	PROTEÇÃO PARA RETRÁTIL - MODELO A	200505100027	1
3	PROTEÇÃO RETRÁTIL - MODELO B	200505100186	1
3	PROTEÇÃO RETRÁTIL (GTG 2500)	200506100239	1
4	INTERRUPTOR MOTOR - MODELO A	200505100035	1
4	INTERRUPTOR DO MOTOR - MODELO B	200506100222	1
5	CAPA PARA RETRÁTIL	200506100208	1
5	CAPA PARA RETRÁTIL - GTG 2500	200506100093	1
6	MOLA ESPIRAL PLANA	200505100051	1
7	MOLA PARA PINO GUIA	200505100060	1
8	CHAPA GUIA RETRÁTIL	200505100078	1
9	MOLA PARA FRICÇÃO	200505100086	1
10	GUIA RETRÁTIL	200505100094	1
11	PARAFUSO PARA APERTO GUIA M5 X 15	200505100102	1
12	RETRÁTIL PARA PARTIDA	200505100116	1
13	CORDA PARA RETRÁTIL	310505100017	1
14	MANÍPULO PARA PARTIDA - MODELO A	200505100124	1
14	MANIPULO PARA PARTIDA - MODELO B	200506100192	1
15	CONJUNTO RETRÁTIL COMPLETO	310505100025	1

**SISTEMA DE ACIONAMENTO****TODOS**

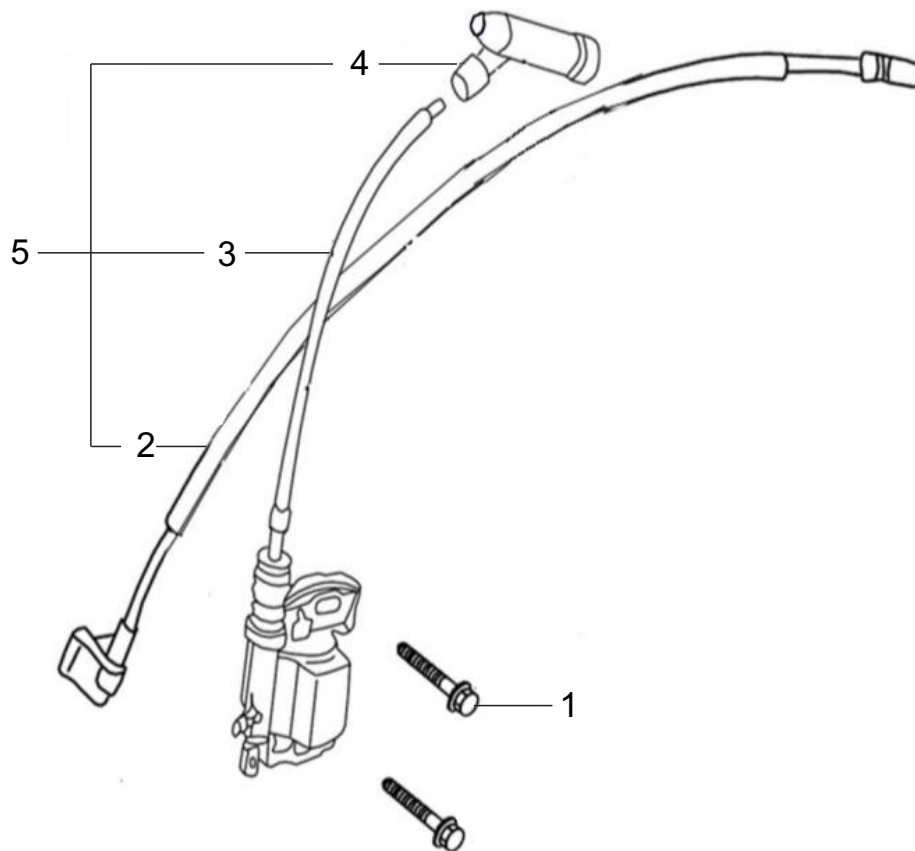
N°	DESCRIÇÃO	CÓDIGO	QTDE
18	DIODO	200505100132	1
19	BORDA PARA ALOJAMENTO	200505100141	1
20	PARAFUSO SEXTAVADO M6 X 22 FLANGEADO	209901010274	1
21	PARAFUSO SEXTAVADO M6 X 12 FLANGEADO	209901010259	5
22	CONJUNTO RETRÁTIL - MODELO A	310505100052	1
22	CONJUNTO RETRÁTIL - MODELO B	200506100116	1
22	CONJUNTO RETRÁTIL - MODELO C	200506100109	1



Nº	DESCRIÇÃO	CÓDIGO	QTD.
1	PORCA PARA VOLANTE M14 X 1,5	200505120011	1
2	CJ FLANGE PARA PARTIDA 55mm	310505120016	1
2	FLANGE PARA PARTIDA 45mm	200505120029	1
3	VENTOINHA PARA VOLANTE	200505120037	1
4	VOLANTE	200505120041	1

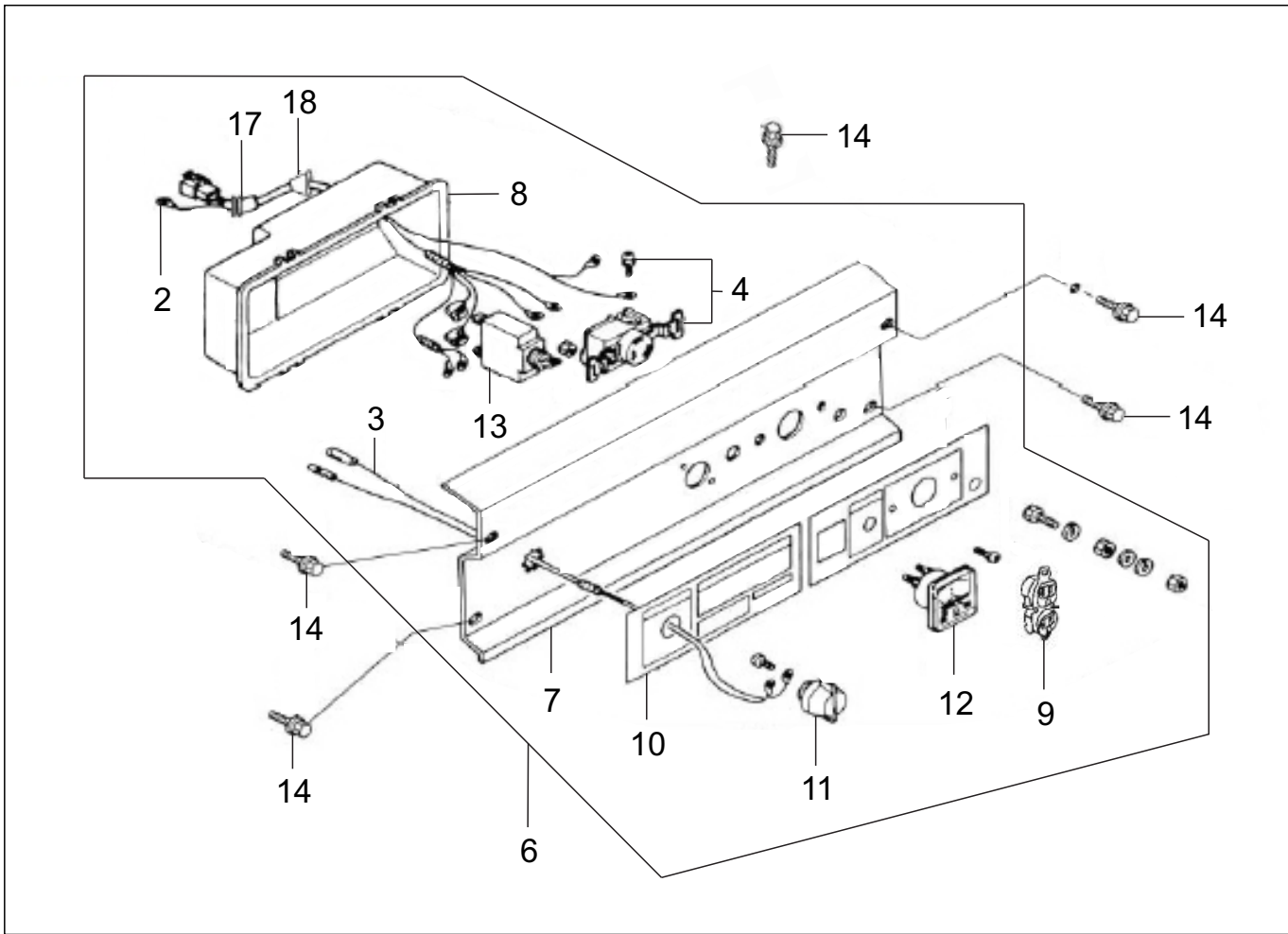


Nº	DESCRIÇÃO	CÓDIGO	QTD.
2	PAINEL PARA MONTAGEM	200505110019	1
3	ARRUELA PRESSÃO CÔNCAVA	200505110027	1
4	ALAVANCA PARA ACELERADOR	200505110035	1
5	ARRUELA TECNIL	200505110132	1
7	MOLA PARA REGULADORA	200505110043	1
8	PAINEL PARA SUPORTE MONTADO	200505110051	1
9	MOLA ACELERADOR	200505110060	1
10	MOLA PARA RETORNO	200505110073	1
11	MOLA REGULADORA PARA ACELERAÇÃO	200505110081	1
12	HASTE PARA ACIONAMENTO	200505110090	1
13	PARAFUSO PARA FIXAÇÃO BRAÇO	200505110108	1
14	BRAÇO PARA REGULAGEM	200505110116	1
15	PORCA ESPECIAL M6	200505070059	1
16	CJ ACELERADOR	200505110124	1

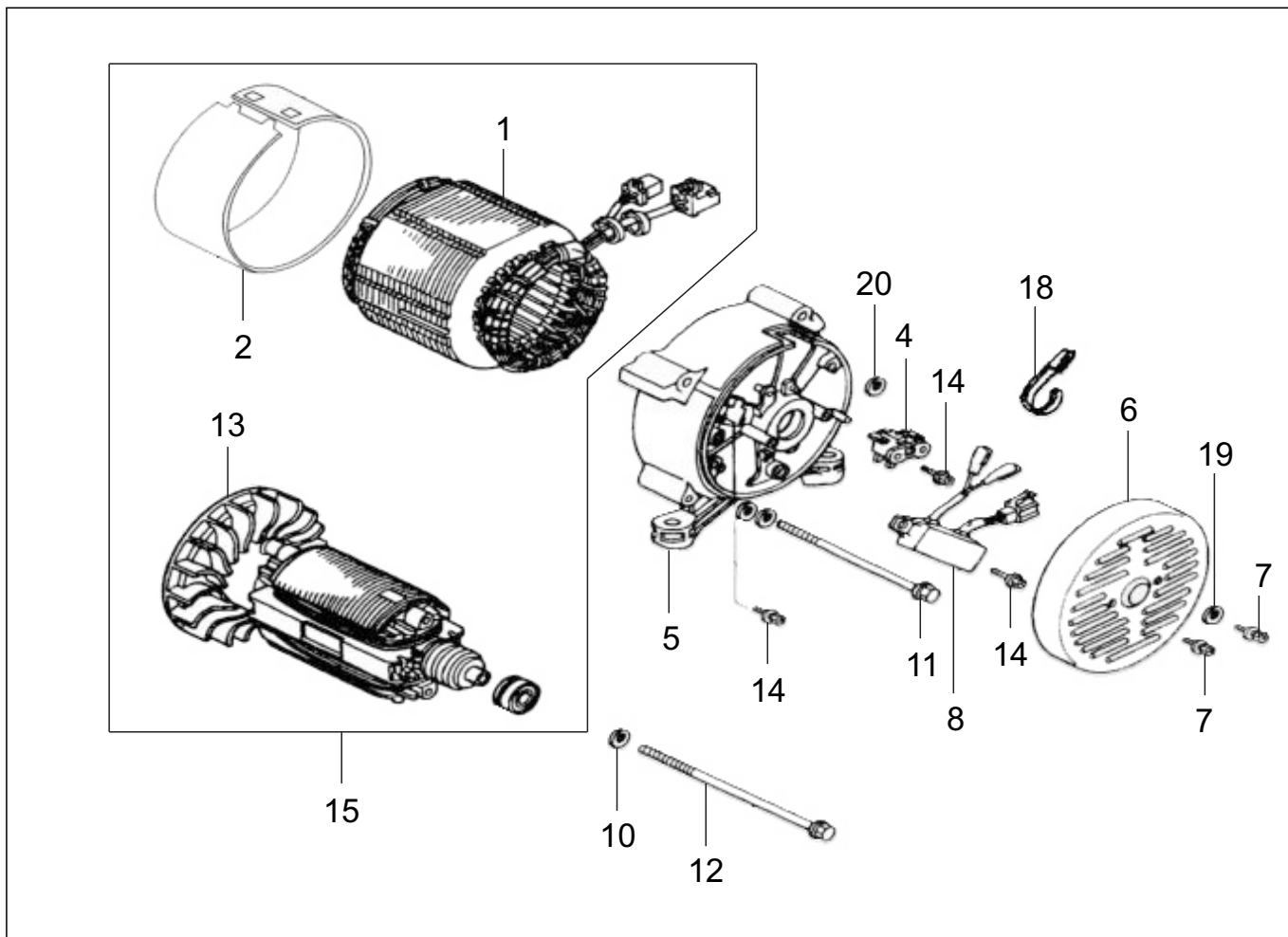


Nº	DESCRIÇÃO	CÓDIGO	QTD.
1	PARAFUSO SEXTAVADO M6 X 25 FLANGEADO	209901010325	1
2	CABO CORTA CORRENTE	200505130019	1
3	BOBINA PARA IGNIÇÃO	200505130027	1
4	CACHIMBO PARA VELA	200505130035	1
5	CONJUNTO IGNIÇÃO COMPLETO	310505130010	1
6	CONJUNTO CHAVE PARA VELA	310505130028	1

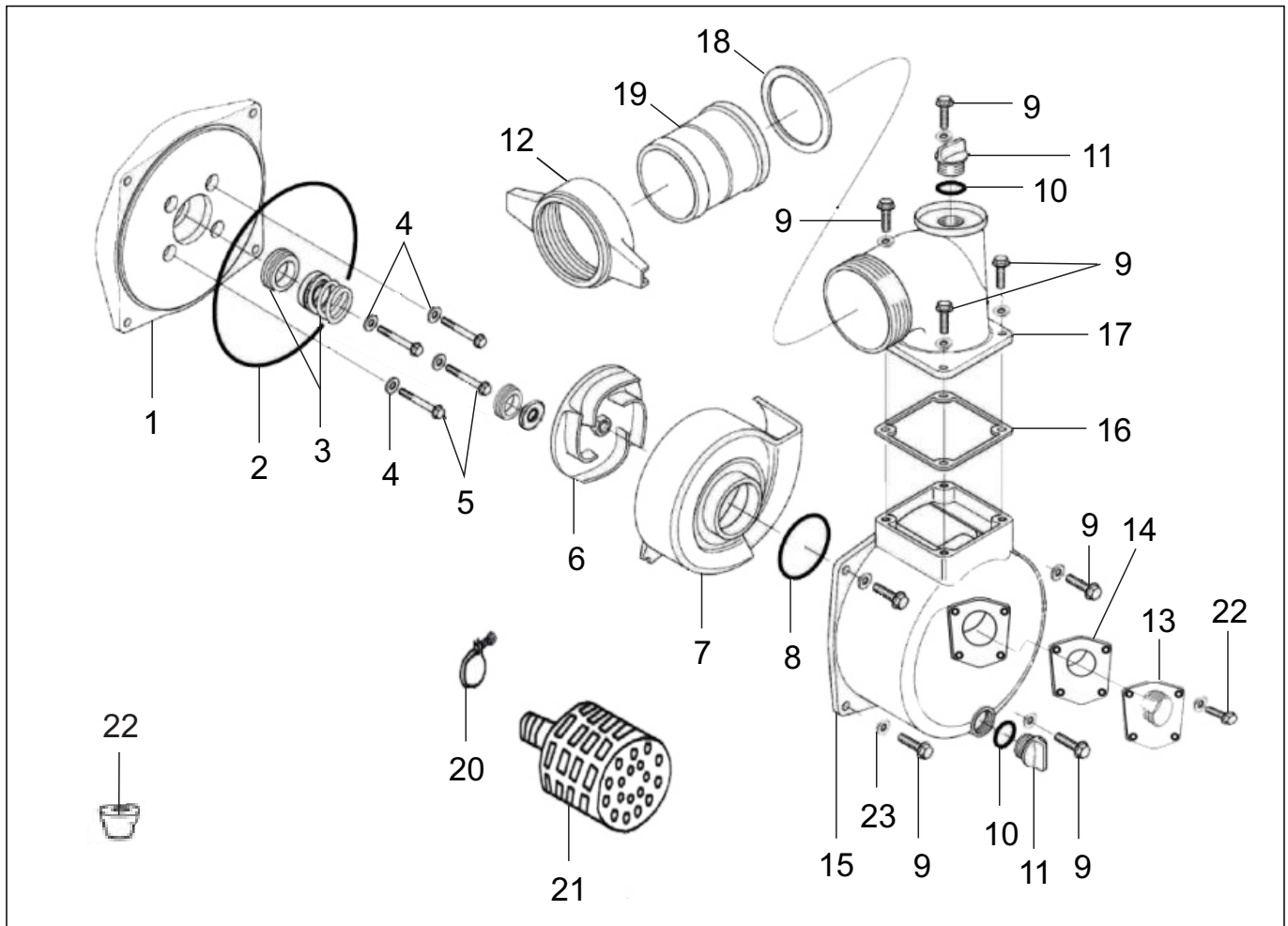


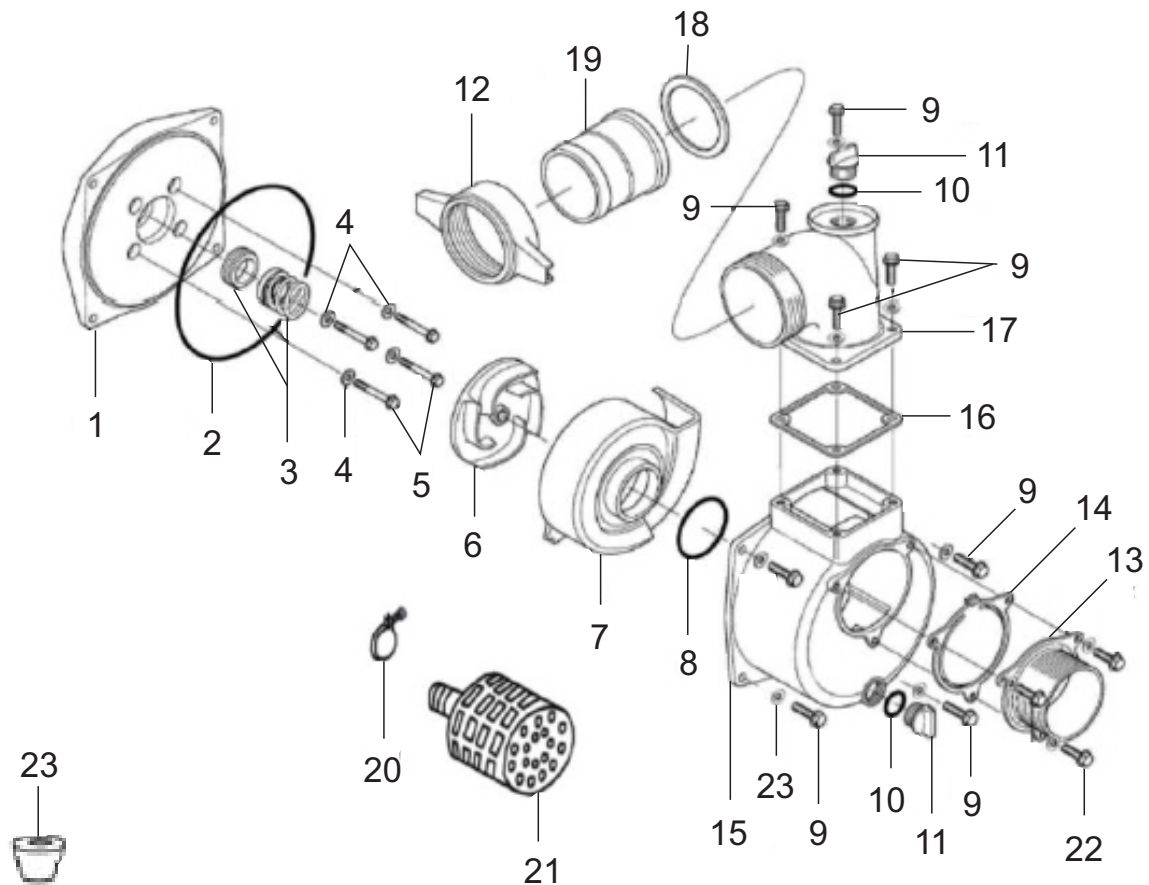
Nº	DESCRIÇÃO	CÓDIGO	QTD.
2	CHICOTE PAINEL DE CONTROLE	200702050048	1
4	TOMADA (30A)	200702050017	1
6	CJ PAINEL CONTROLE	200702050055	1
9	TOMADA (20A 250V)	200701050025	1
11	INTERRUPTOR	200701050018	1
12	VOLTÍMETRO 220V	200702050031	1

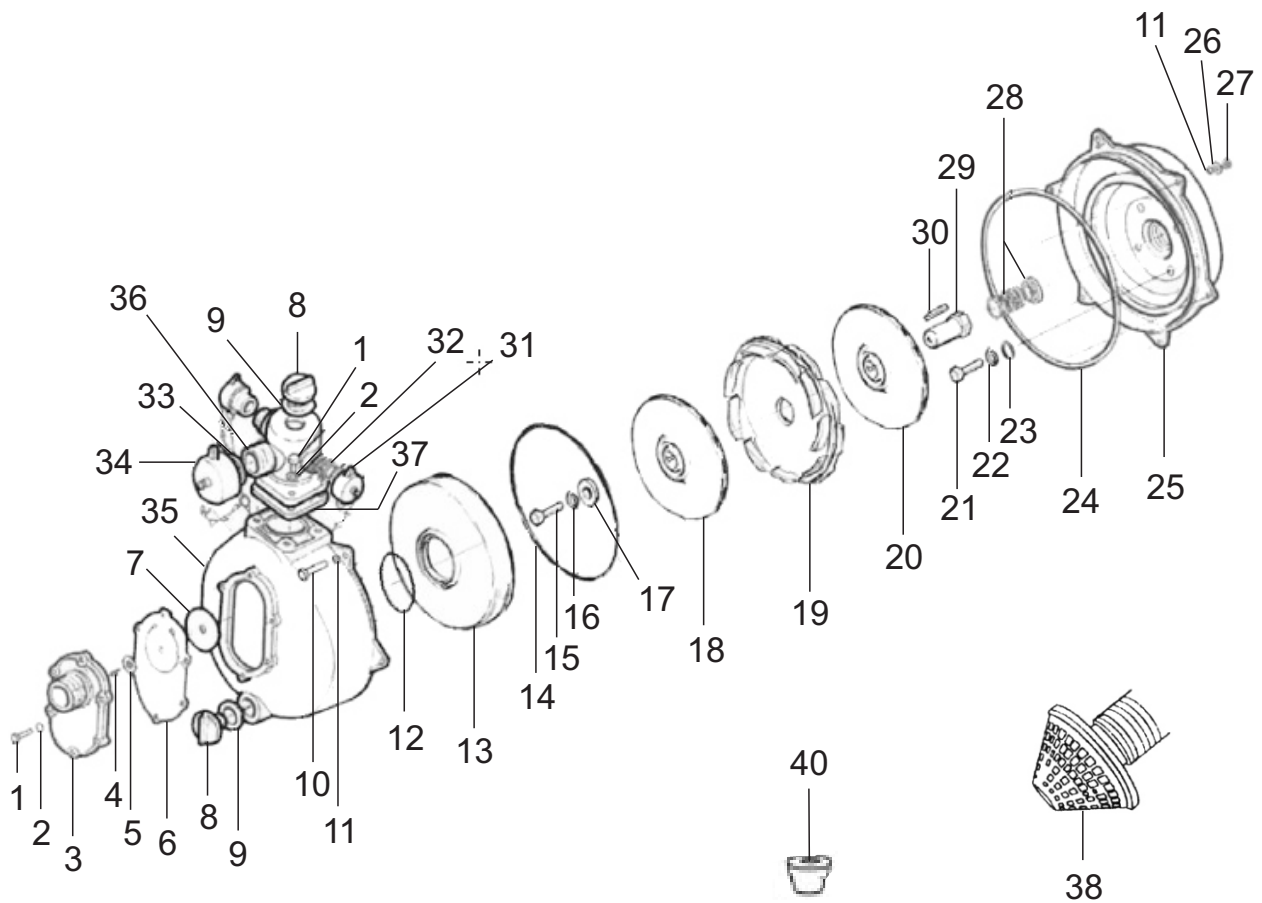
Nº	DESCRIÇÃO	CÓDIGO	QTD.
4	CJ ESCOVAS	200702020027	1
5	CARCAÇA DO GERADOR	200702020041	1
6	TAMPA DEFLETORA	200702020058	1
8	REGULADOR DE VOLTAGEM	200702020034	1
13	VENTILADOR DO GERADOR	200702020065	1
15	CJ ESTATOR E ROTOR (GTG 2500)	200702020010	1
15	CJ ESTATOR ROTOR (GTG 3500)	200703020026	1



Nº	DESCRIÇÃO	CÓDIGO	QTD.
1	TAMPA	200850010014	1
2	ANEL O-RING 196,44 X 3,53	209902030382	1
3	SELO MECÂNICO	200850010022	1
6	ROTOR	201350010026	1
7	ALOJAMENTO PARA ROTOR - MODELO A	200850010052	1
7	ALOJAMENTO PARA ROTOR - MODELO B	200850010256	1
8	ANEL O-RING 51,5 X 6	209902030374	1
10	ANEL O-RING 25,5 X 3,50 (2-214)	209902030391	2
11	BUJÃO ABASTECIMENTO	200850010087	2
12	PORCA PARA FLANGE SUÇÃO / RECALQUE 2"	200850010161	2
13	FLANGE PARA SUÇÃO (FIXAÇÃO 4 FURO)	200850010196	1
14	VÁLVULA PARA SUÇÃO (FIXAÇÃO 3 FURO)	200850010103	1
14	VÁLVULA PARA SUÇÃO (FIXAÇÃO 4 FUROS)	200850010188	1
15	CARCAÇA PARA BOMBA (FIXAÇÃO 4 FURO)	200850010170	1
16	JUNTA DO FLANGE DE SAÍDA 2"	201350010132	1
17	FLANGE DE SAÍDA 2"	200850010146	1
18	ANEL VEDAÇÃO PARA ESPIGÃO SUÇÃO - RECALQUE	200850010120	2
19	ESPIGÃO SUÇÃO / RECALQUE	200850010138	2
21	FILTRO DA BOMBA	201380010102	1
22	BORRACHA APOIO MOTOBOMBA	200880020017	4



Nº	DESCRIÇÃO	CÓDIGO	QTD.
1	TAMPA	200880010025	1
2	ANEL O-RING	201380010010	1
3	SELO MECÂNICO	200880010063	1
6	ROTOR	201380010027	1
7	ALOJAMENTO PARA ROTOR	200880010056	1
8	ANEL O-RING	201380010041	1
10	ANEL O-RING 25,5 X 3,50 (2-214)	209902030391	2
11	BUJÃO ABASTECIMENTO	200850010087	2
12	PORCA DO FLANGE SUCÇÃO / RECALQUE 3"	200880010100	2
13	FLANGE DE ENTRADA 3"	200880010117	1
14	JUNTA DO FLANGE DE ENTRADA 3"	201380010072	1
15	CARÇAÇA BOMBA	200880010018	1
16	JUNTA DO FLANGE DE SAÍDA	201380010126	1
17	FLANGE DE SAÍDA 3"	200880010070	1
18	ANEL DE VEDAÇÃO 3"	200880010087	2
19	ESPIGÃO SUCÇÃO / RECALQUE 3"	200880010094	2
21	FILTRO DA BOMBA	201380010102	1
22	PARAFUSO SEXTAVADO M10 X 20	209901011988	11
23	BORRACHA APOIO MOTOBOMBA	200880020017	4



Nº	DESCRIÇÃO	CÓDIGO	QTD.
3	FLANGE ENTRADA	200840010010	1
4	PARAFUSO M6 X 12	209901012321	1
5	ARRUELA	200840010027	1
6	JUNTA VEDAÇÃO BOMBA	200840010034	1
7	CONTRAPESO PARA ARRUELA VEDAÇÃO	200840010041	1
8	BUJÃO ABASTECIMENTO	200840010058	2
9	ANEL O-RING	209902031086	2
12	ANEL O-RING	209902031093	1
13	ALOJAMENTO ROTOR	200840010065	1
14	ANEL O-RING	209902031109	1
17	ARRUELA VEDAÇÃO INTERNA	200840010072	1
18	ROTOR PRIMÁRIO	200840010089	1
19	ROTOR INTERMEDIÁRIO	200840010096	1
20	ROTOR SECUNDÁRIO	200840010102	1
23	ARRUELA LISA M8 X 16 X 1,5	209901070623	4
24	ANEL O-RING	209902031123	1
25	TAMPA	200840010119	1
28	SELO MECÂNICO	200840010126	1
29	GUIA ROTOR	200840010133	1
30	TAMPÃO	200840010140	1

**BOMBA****TMBG 40-60i**

<b>N°</b>	<b>DESCRIÇÃO</b>	<b>CÓDIGO</b>	<b>QTDE</b>
32	JUNTA VEDAÇÃO	200840010157	2
33	JUNTA VEDAÇÃO	200840010164	1
34	TAMPÃO	200840010171	1
35	CARCAÇA BOMBA	200840010188	1
36	CONJUNTO BOCAL SAÍDA	200840010195	1
37	JUNTA BOCAL SAÍDA	200840010201	1
40	BORRACHA APOIO MOTOBOMBA	200880020017	4



***Tramontini***

TRG 5.5 / 6.5 / 7.0  
TMBG 50-26 / 80-30 / 40-60i  
GTG 2500 / 3500

**REVISÃO 01/2023**

Rodovia RSC 453 Km 2 - Distrito Industrial  
Venâncio Aires / RS - CEP 95800-000  
51 3738-3100 - [www.tramontini.com.br](http://www.tramontini.com.br)