

PREFÁCIO

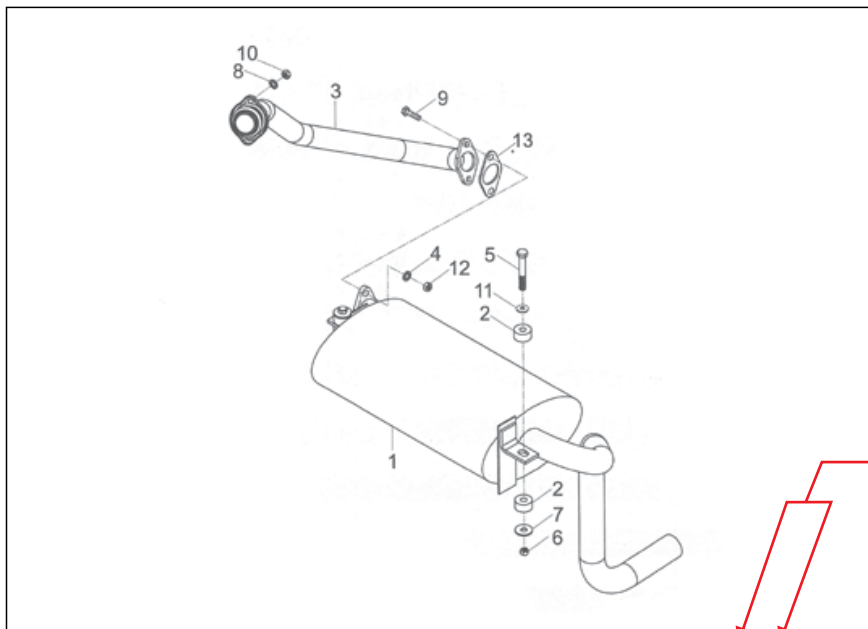
Este catálogo foi elaborado para facilitar a identificação e localização das peças originais de reposição dos produtos TRAMONTINI. Para facilitar a interpretação deste, consulte a página seguinte onde há uma explicação detalhada de COMO CONSULTAR O CATÁLOGO.

COMO CONSULTAR O CATÁLOGO

Indica o grupo de peças

Indica o produto

SISTEMA DE EXAUSTÃO TRD



Indicam os modelos

Indica a quantidade de peças no grupo

Nº	DESCRIÇÃO	CÓDIGO	Modelos		QTDE
			2.5	3.0	
1	SILENCIOSO	20.1125.05.001-9	X	X	1
2	BATENTE BORRACHA	20.1030.05.002-9	X	X	4
3	TUBO ESCAPE	20.1030.05.001-1	X	X	1
4	ARRUELA PRESSÃO M10	20.9901.07.038-1	X	X	2
5	PARAFUSO SEXTAVADO M8	20.9901.01.195-3	X	X	2
6	PORCA M8	20.9901.02.041-3	X	X	2
7	ARRUELA LISA M8	20.9901.07.062-3	X	X	2
8	ARRUELA PRESSÃO M8	20.9901.07.052-6	X	X	2
9	PARAFUSO M10 X 30	20.9901.07.130-9	X	X	2
10	PORCA M8	20.9901.02.041-3	X	X	2
11	ARRUELA M10	20.9901.07.038-1	X	X	2
12	PORCA M10	20.9901.02.037-1	X	X	2
13	JUNTA SILENCIOSO	20.9901.05.003-8	X	X	1

Indica o código da peça

Indica a página

Indica o nome da peça

Indica posição da peça na figura

COMO FORMULAR SEU PEDIDO DE PEÇAS

Procure sempre fazer seu pedido de peças através de um representante. Caso na sua região não houver um representante TRAMONTINI, forneça os dados abaixo para formular seu pedido:

DADOS CADASTRAIS

Nome do distribuidor (razão social completa):

Endereço completo:

CNPJ:

Inscrição Estadual:

Nome do Comprador:

Telefone para contato:

DADOS COMPLEMENTARES

Transportadora de sua preferência

Modelo de equipamento:

PRODUTOS PEDIDOS

<i>Código</i>	<i>Descrição do produto</i>	<i>Quantidade</i>
00.0000.00.000-0	XXXXXXXXXXXXXXXXXX	00

Observações gerais:

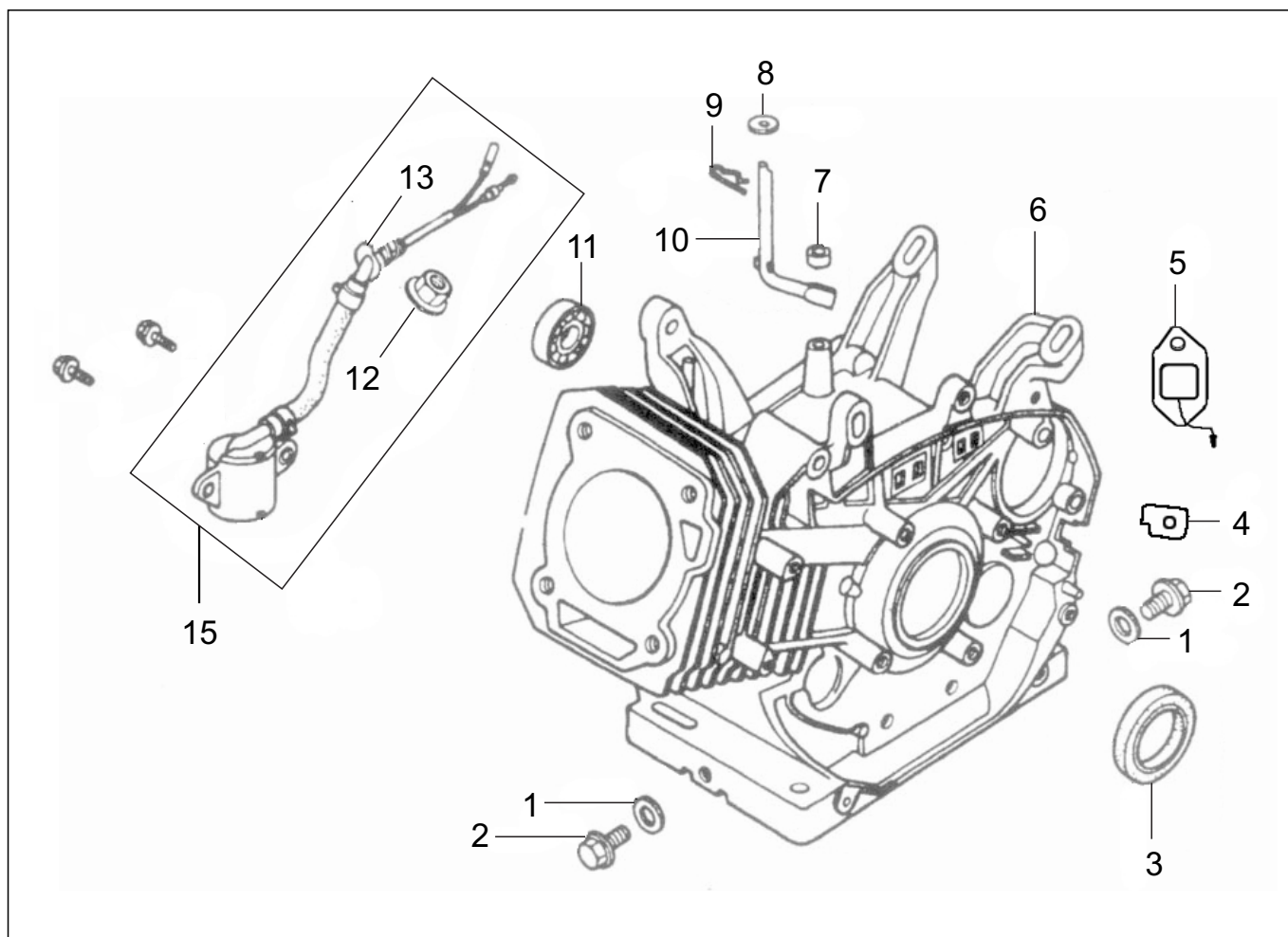
- Procure sempre informar o CEP correto para facilitar futuros envios via correios.
- Indique sempre o nome e telefone do comprador, para o caso de dúvidas, nossos atendentes possam entrar em contato.
- Procure sempre consultar se a transportadora indicada em seu pedido faz a coleta em Venâncio Aires/RS.
- Para agilizar seu atendimento sempre informe o **código** e a **descrição completa dos produtos**, bem como o modelo do equipamento.
- Faça seu pedido **sempre por E-MAIL ou FAX**, para evitar erros de interpretação.

EM CASO DE DÚVIDAS, NÃO HESITE EM CONTATAR NOSSO DEPARTAMENTO DE PEÇAS ATRAVÉS DO TELEFONE / FAX (51) 3738-3100.

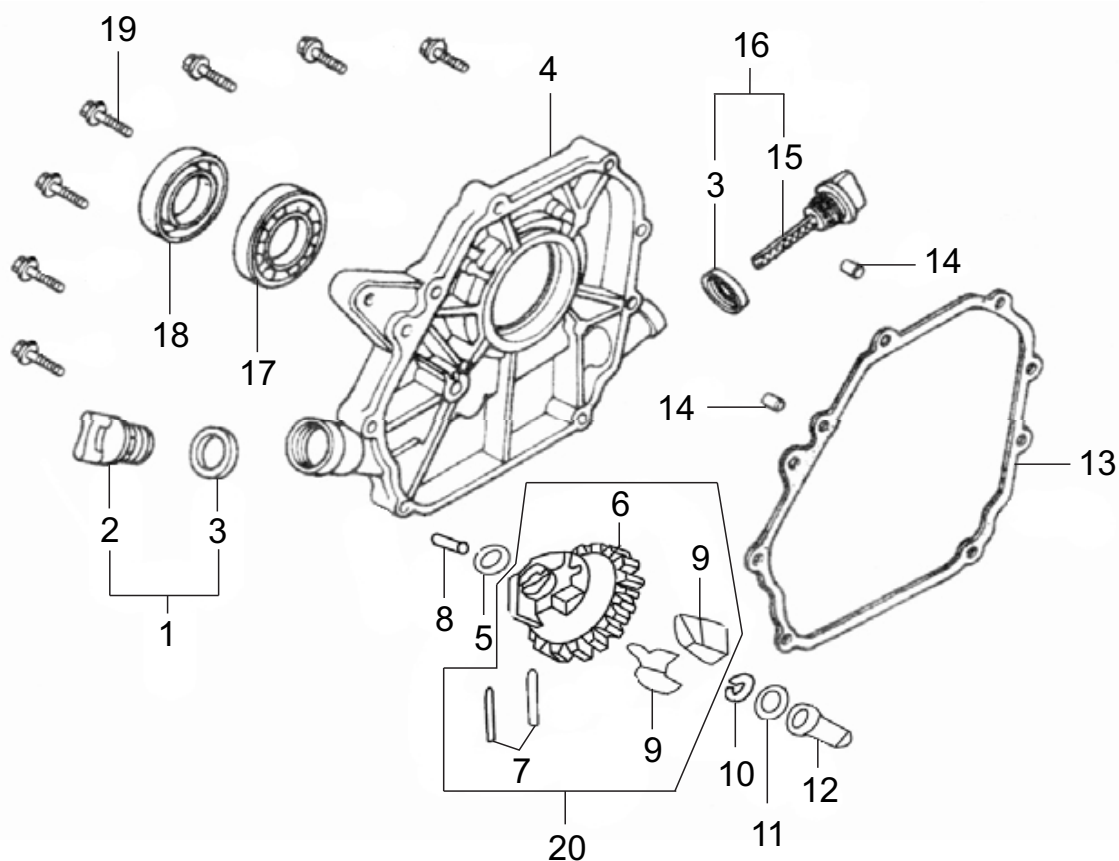
USE PEÇAS GENUÍNAS TRAMONTINI

TRG 13 / 13E / 15 - GTG 6500 / 8000

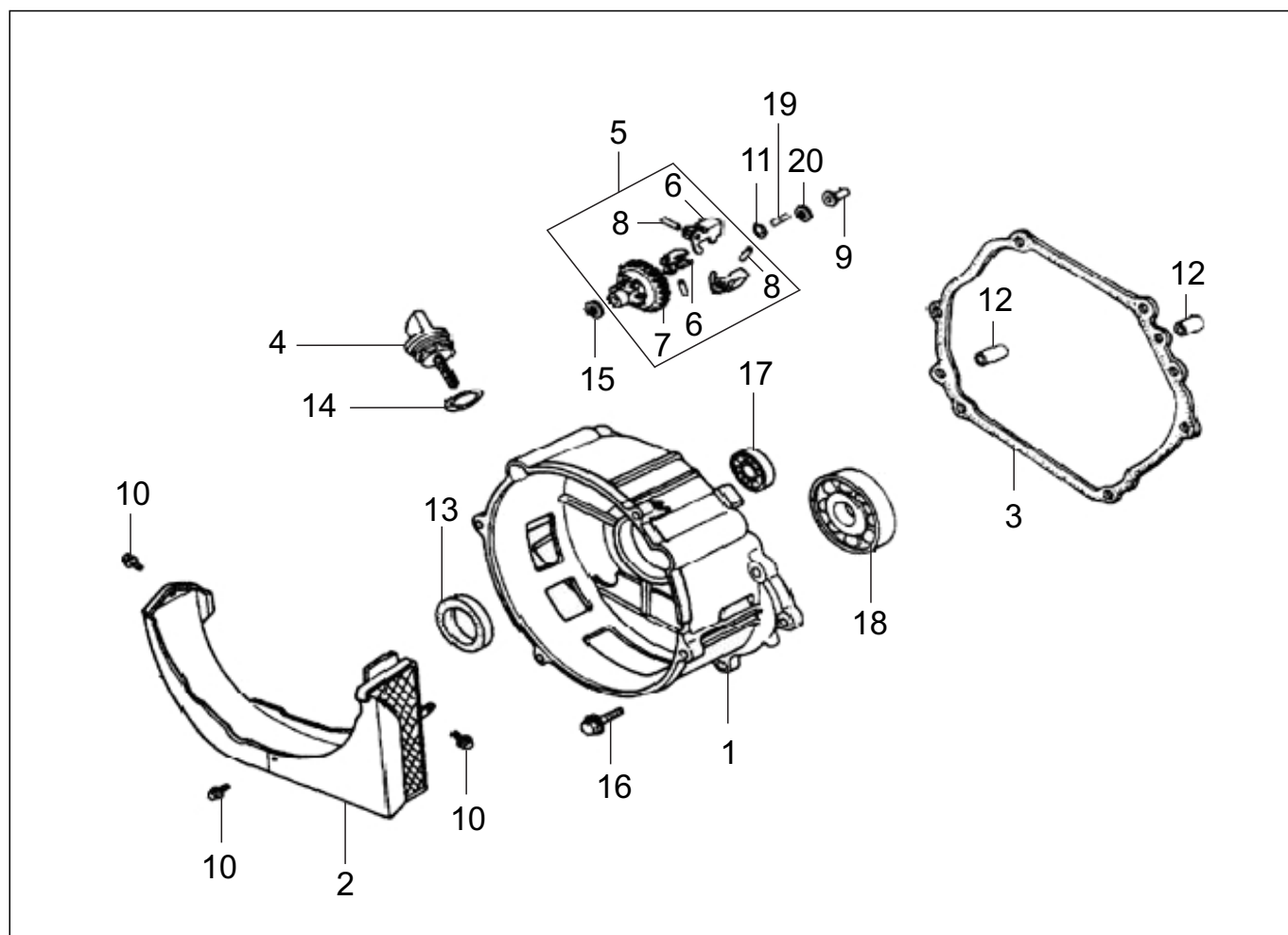
Bloco do motor.....	05
Tampa do bloco.....	06
Tampa do bloco GTG 6500 / 8000.....	07
Cabeçote.....	08
Pistão e biela.....	09
Comando de válvulas.....	10
Carburador.....	11
Carburador GTG 6500 / 8000.....	12
Tanque de combustível.....	13
Tanque de combustível GTG 6500 / 8000.....	14
Sistema de admissão.....	15
Sistema de admissão GTG 6500 / 8000.....	16
Silencioso.....	17
Silencioso GTG 6500 / 8000.....	18
Sistema de acionamento.....	19
Sistema do acelerador.....	20
Sistema do acelerador GTG 6500 / 8000.....	21
Volante.....	22
Sistema de ignição.....	23
Partida.....	24
Painel de controle.....	25
Estrutura de transporte GTG 6500 / 800.....	26
Gerador GTG 6500.....	27
Gerador GTG 8000.....	28



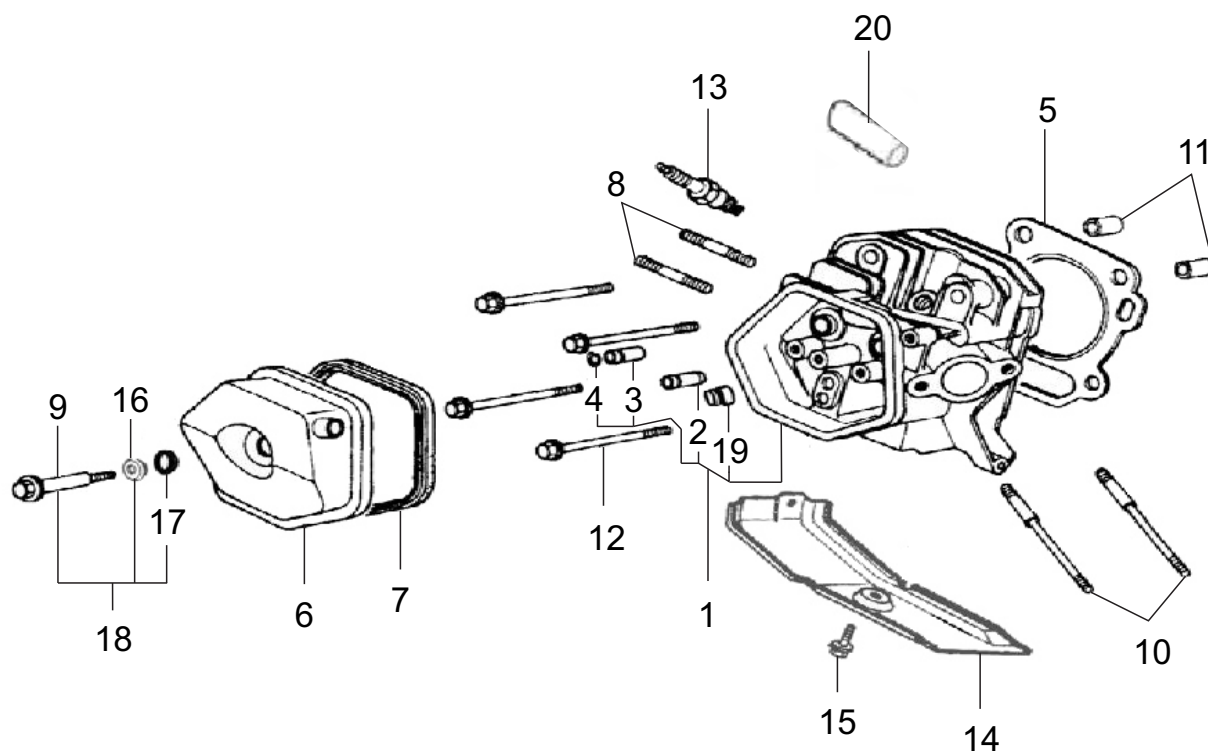
Nº	DESCRIÇÃO	CÓDIGO	QTDE
2	BUJÃO DRENO	200509010054	2
3	RETENTOR DO VIRABREQUIM	200513010071	1
4	VEDAÇÃO DE BORRACHA	200513130144	1
5	DIODO	200505100132	1
6	BLOCO MOTOR - PM (TRG 13 / GTG 6500)	200513010088	1
6	BLOCO MOTOR - PE (TRG 13E / GTG 6500E)	200513010095	1
6	BLOCO MOTOR - PM (TRG 15 / GTG 8000)	200515010079	1
6	BLOCO MOTOR - PE (GTG 8000E)	200515010086	1
9	CONTRA PINO	200513010033	1
10	BRAÇO DO BRAÇO RPM	200513010026	1
15	CJ SENSOR DE ÓLEO	200513010057	1



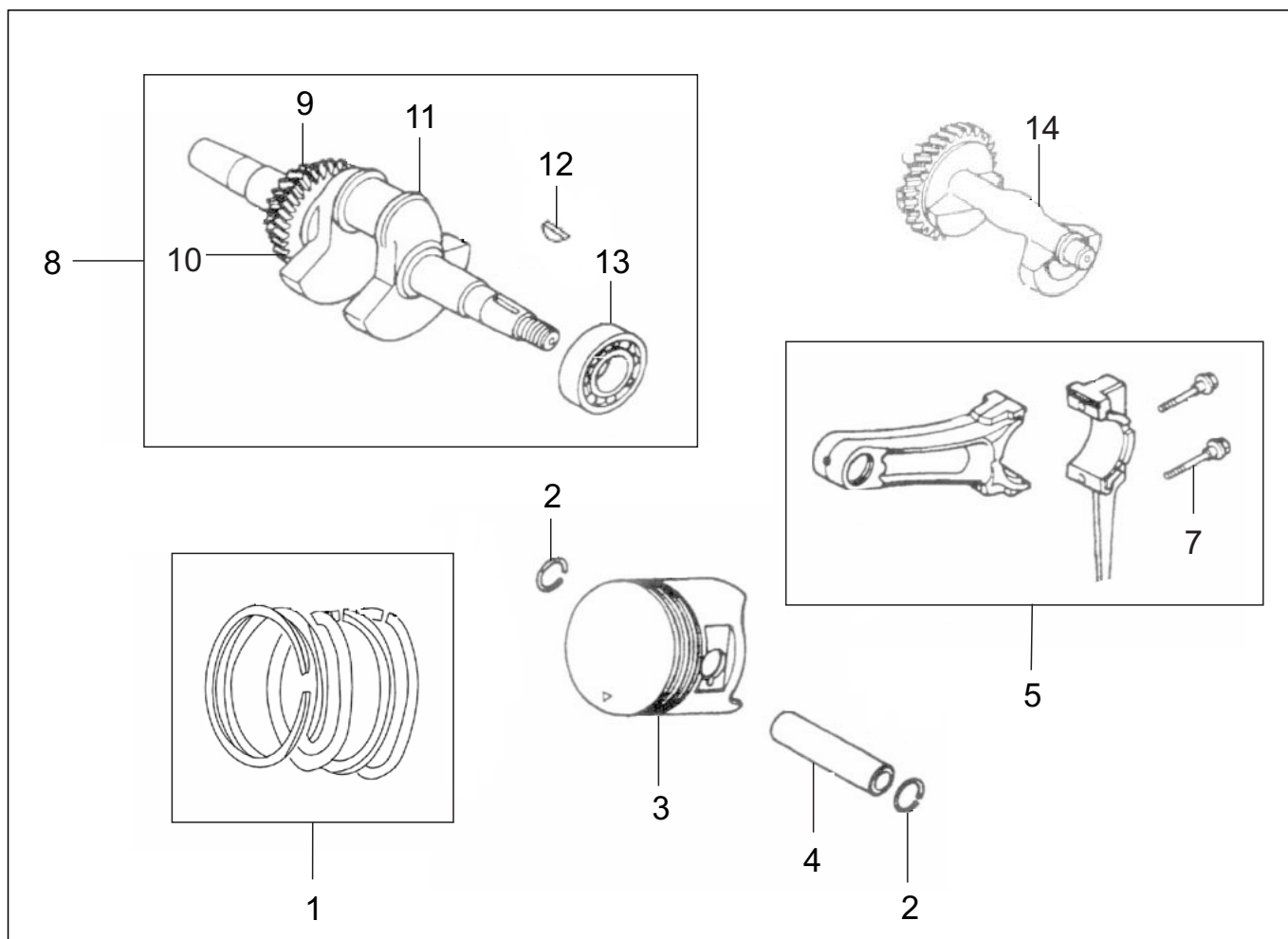
Nº	DESCRIÇÃO	CÓDIGO	QTDE
1	CJ BUJÃO ABASTECIMENTO ÓLEO	200509020046	1
4	TAMPA DISTRIBUIÇÃO DE ENGRENAGENS	200513020094	1
12	GUIA DA ENGRENAGEM	200513020025	1
13	JUNTA TAMPA DE ENGRENAGENS	200513020087	1
14	PINO GUIA TAMPA M8 X 12	200513020117	1
16	CJ VARETA NÍVEL ÓLEO	200509020039	1
18	RETENTOR DO VIRABREQUIM	200513010071	1
19	PARAFUSO SEXTAVADO M8 X 40	209901011775	7
20	CJ ENGRENAGENS	200513020018	1



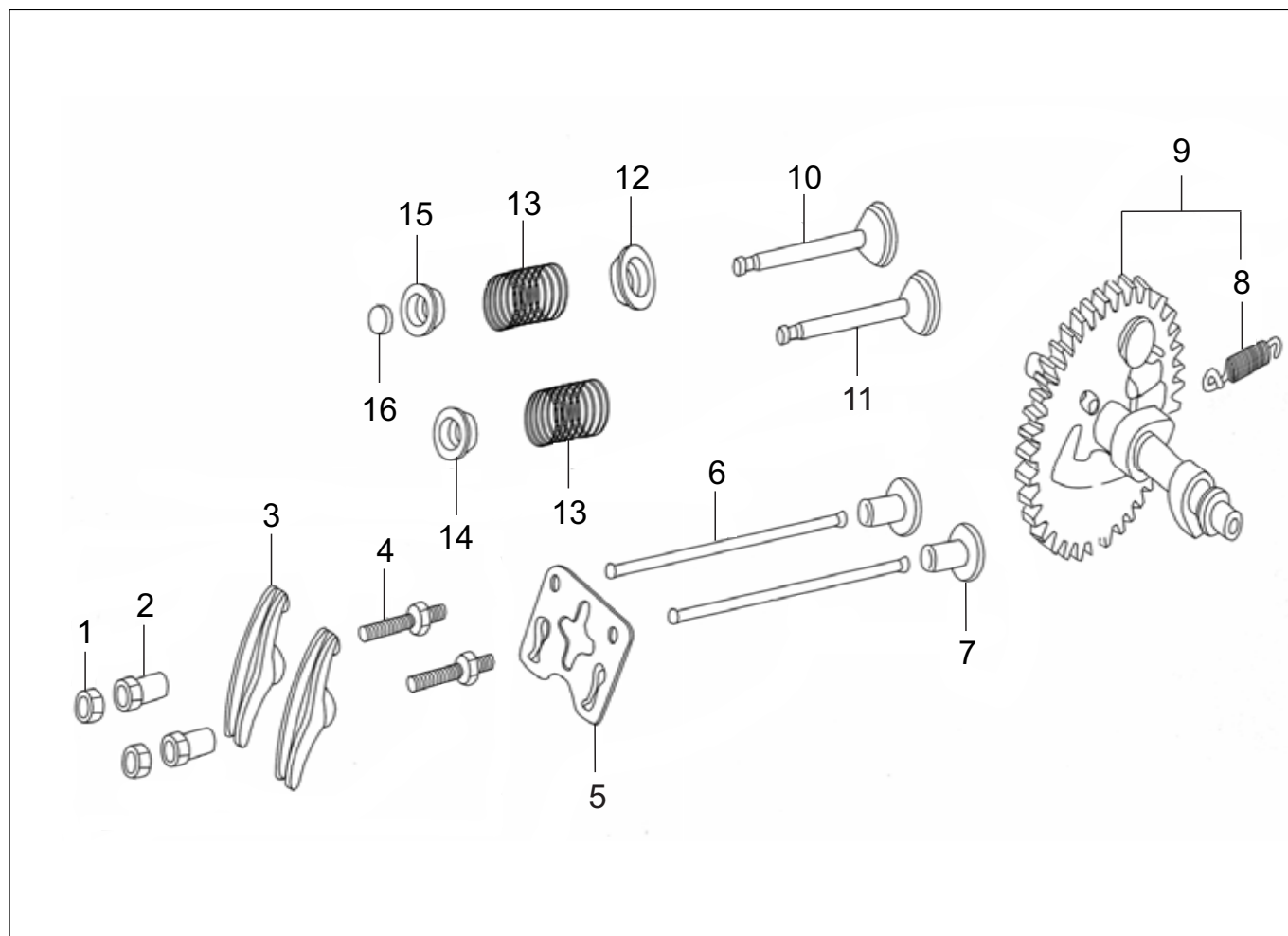
Nº	DESCRIÇÃO	CÓDIGO	QTDE
1	TAMPA DISTRIBUIÇÃO ENGRENAGENS	200513020100	1
2	TAMPA PROTEÇÃO GERADOR	200513020124	1
3	JUNTA TAMPA DE ENGRENAGENS	200513020087	1
4	VARETA NÍVEL ÓLEO	200513020063	1
5	CJ ENGRENAGENS	200513020018	1
9	GUIA DA ENGRENAGEM	200513020025	1
12	PINO GUIA TAMPA M8 X 12	200513020117	1
13	RETENTOR DO VIRABREQUIM	200513010071	1
14	ANEL PARA VEDACÃO 16 X 26 X 2,5	200505020021	1
16	PARAFUSO SEXTAVADO M8 X 40	209901011775	7
19	EIXO REGULADOR RPM (50 mm)	200513020056	1
20	CALÇO PARA AJUSTE ENGRENAGEM	200505010085	1



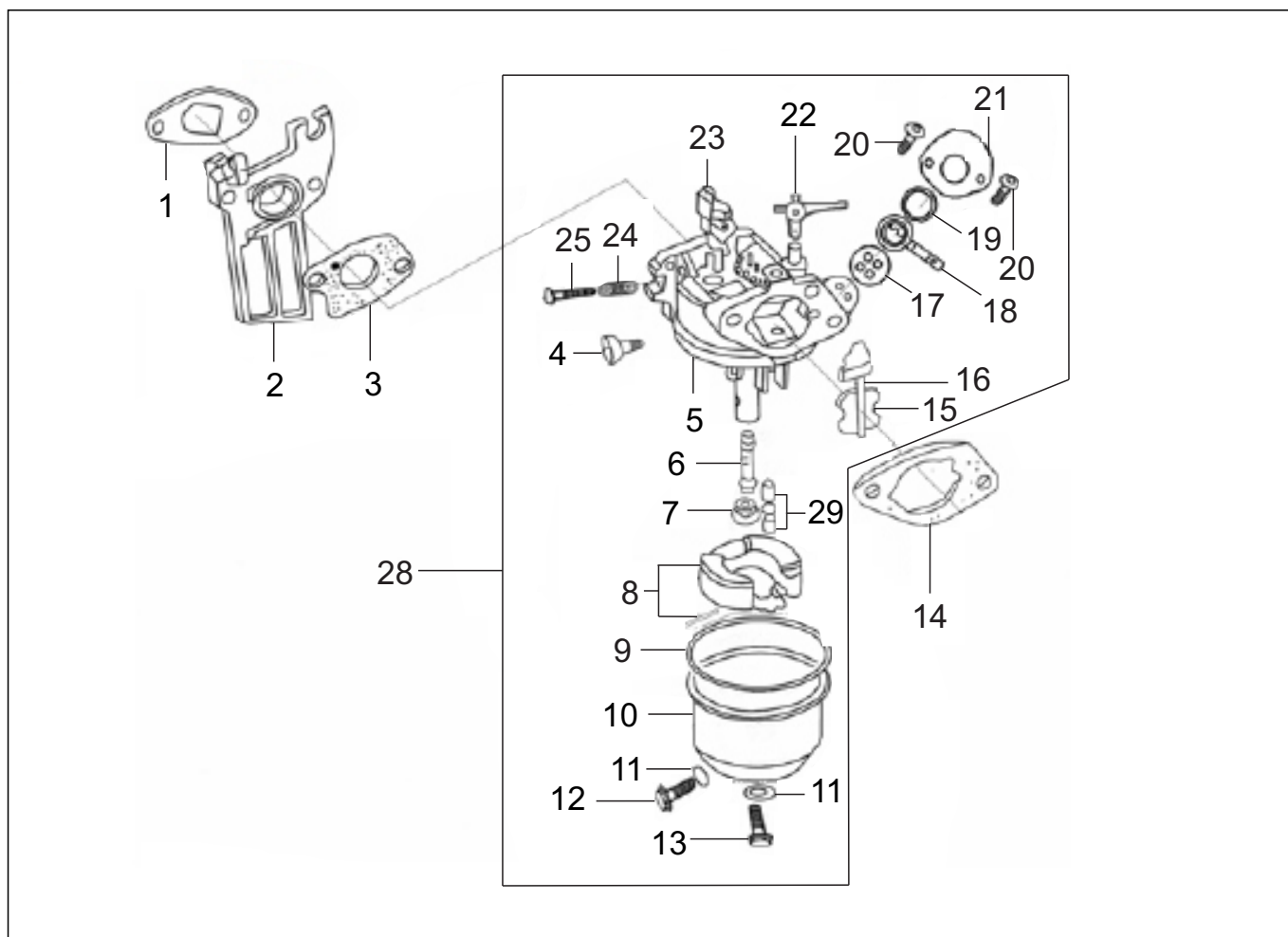
Nº	DESCRIÇÃO	CÓDIGO	QTDE
1	CJ CABEÇOTE (TRG 13 - TRG 13 E - GTG 6500)	200513030055	1
1	CJ CABEÇOTE (TRG 15 - GTG 8000)	200515030046	1
5	JUNTA DO CABEÇOTE (TRG 13 - TRG 13E - GTG 6500)	200513030062	1
5	JUNTA DO CABEÇOTE (TRG 15 - GTG 8000)	200515030077	1
6	TAMPA DE VÁLVULAS	200515030084	1
7	JUNTA TAMPA DE VÁLVULA	200509030083	1
10	PRISIONEIRO DO CARBURADOR M6XM8X106 (GTG 6500-8000)	200513030086	2
10	PRISIONEIRO DO CARBURADOR M6XM8X134 (TRG 13-13E-15)	200513030079	2
11	PINO GUIA DO CABEÇOTE	200509030021	2
12	PARAFUSO FIXAÇÃO DO CABEÇOTE	200509030069	4
13	VELA PARA IGNIÇÃO F6TC	200505030070	1
14	CHAPA DEFLETORA	200513030031	1
18	CJ PARAFUSO TAMPA DE VÁLVULA	200509030090	1
19	RETENTOR VÁLVULA	200513030024	2
20	TUBO SUSPIRO	200513030048	1



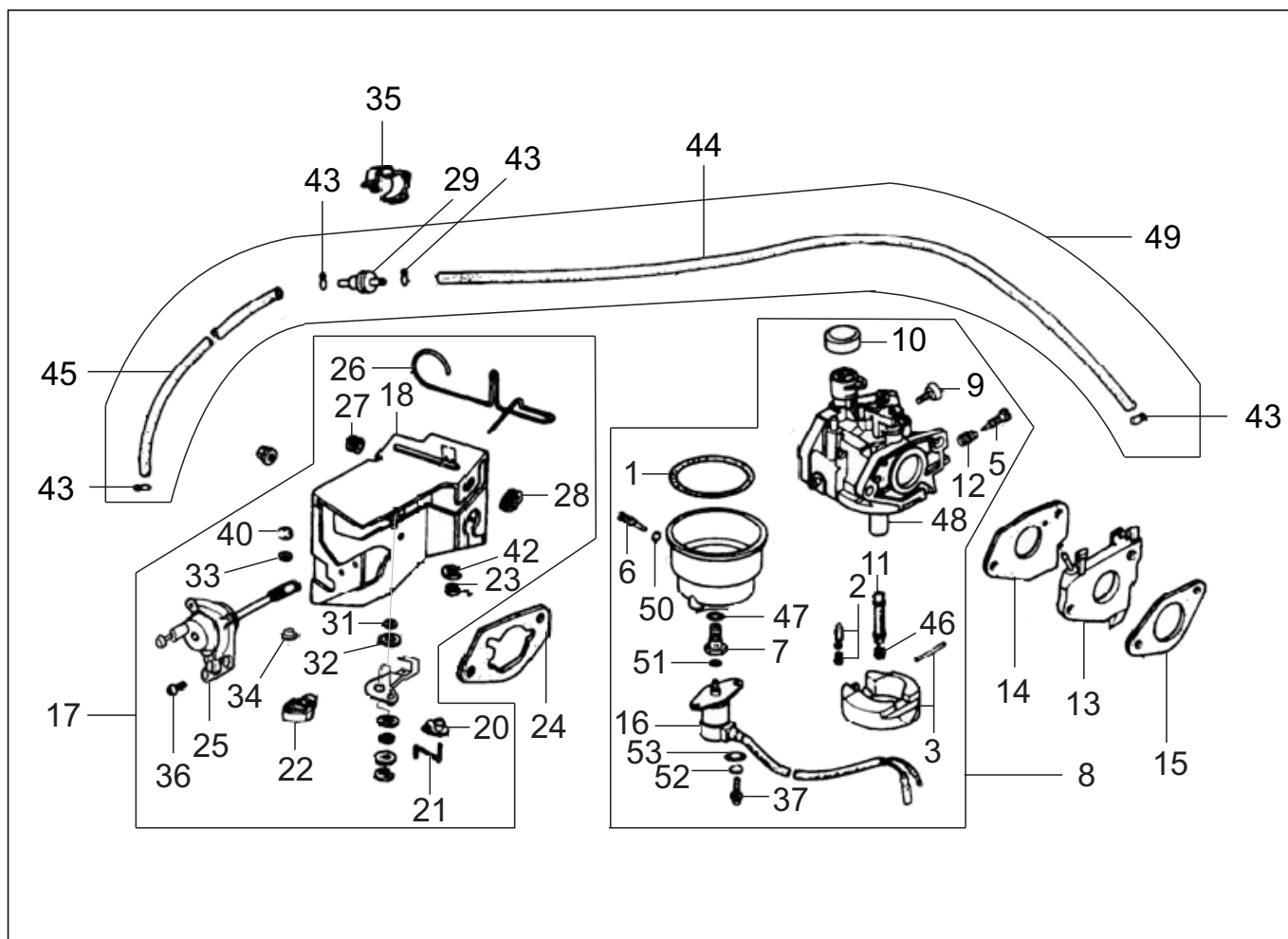
Nº	DESCRIÇÃO	CÓDIGO	QTDE
1	CJ ANÉIS PISTÃO STD (TRG 13 - GTG 6500)	200513040047	1
1	CJ ANÉIS STD (TRG 15 - GTG 8000)	200515040120	1
2	TRAVA PINO PISTÃO	200513040115	2
3	PISTÃO STD (TRG 13 - GTG 6500)	200513040023	1
3	PISTÃO STD (TRG 15 - GTG 8000)	200515040090	1
4	PINO DO PISTÃO	200513040061	1
5	CJ BIELA	200513040108	1
8	CJ VIRABREQUIM - 25,4 mm (TRG 13)	200513040078	1
8	CJ VIRABREQUIM - 25 mm (TRG 13)	200513040177	1
8	CJ VIRABREQUIM - 25,4 mm (TRG 15)	200515040137	1
8	CJ VIRABREQUIM - 25 mm (TRG 15)	200515040144	1
8	CJ VIRABREQUIM (GTG 6500)	200513040085	1
8	CJ VIRABREQUIM (GTG 8000)	200515040052	1
12	CHAVETA PARA VIRABREQUIM	200505040088	1
14	EIXO DO BALANCEADOR	200513040016	1



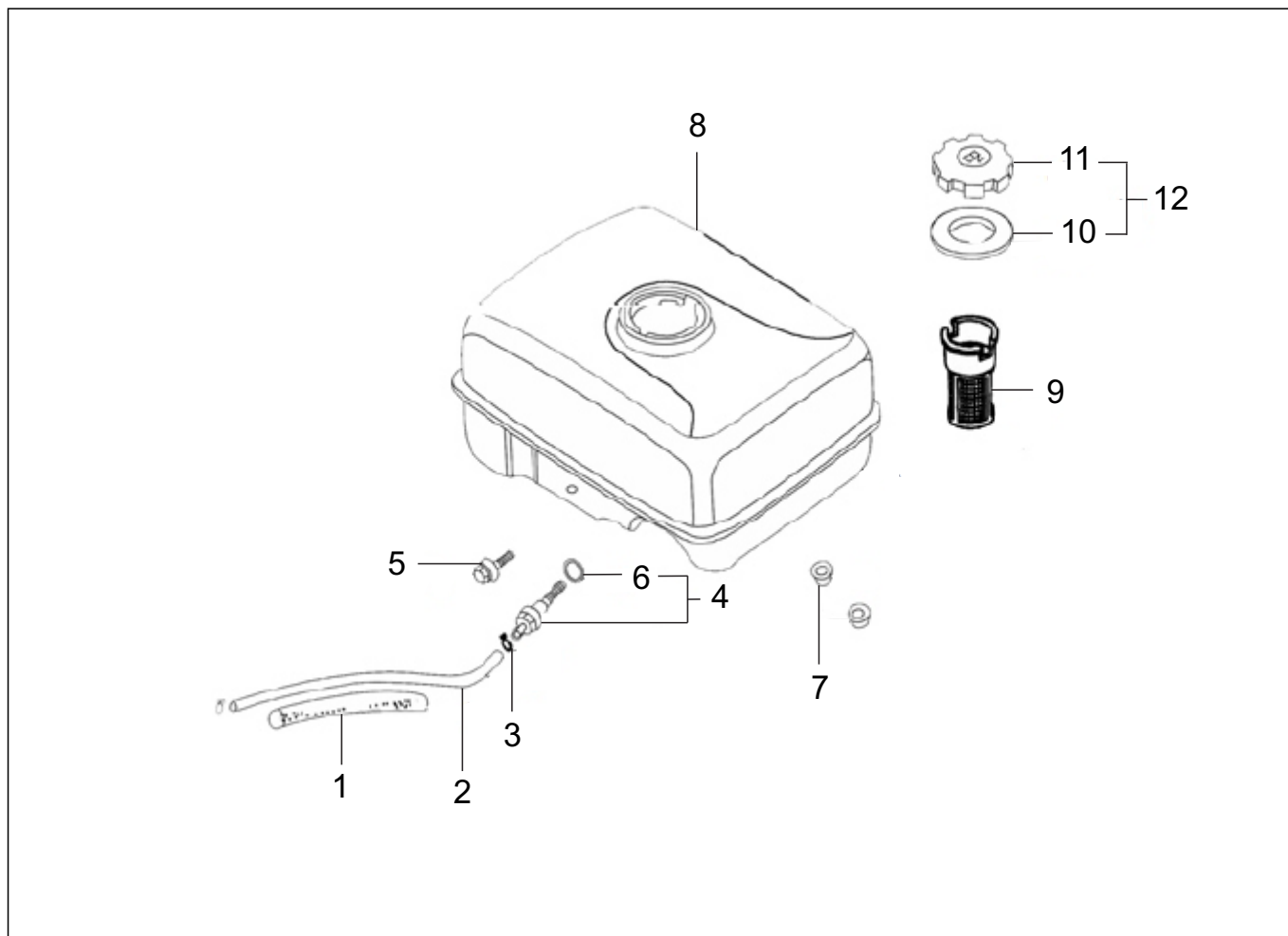
Nº	DESCRIÇÃO	CÓDIGO	QTDE
1	CONTRA-PORCA PARA FIXAÇÃO BALANCIM	200505050013	2
2	PORCA PARA BALANCIM	200505050021	2
3	BALANCIM	200513050077	2
4	PARAFUSO PARA AJUSTE DA VÁLVULA	200505050048	2
5	GUIA VARETAS DE VÁLVULA	200513050053	1
6	VARETAS DE VÁLVULA	200513050039	2
7	TUCHO VARETAS VÁLVULA	200513050114	2
8	MOLA PARA EXTENSÃO	200505050086	1
9	CONJUNTO COMANDO DE VÁLVULAS (TRG 13-13E GTG 6500)	200513050015	1
9	CONJUNTO COMANDO DE VÁLVULAS (TRG 15 GTG 8000)	200515050082	1
10	VÁLVULA ESCAPE	200513050138	1
11	VÁLVULA ADMISSÃO (TRG 13-13E GTG 6500)	200513050121	1
11	VALVULA ADMISSÃO (TRG 15 GTG 8000)	200515050099	1
12	ASSENTO MOLA VÁLVULA ESCAPE	200513050152	1
13	MOLA VÁLVULA	200513050169	1
14	CHAPÉU PARA MOLA VÁLVULA ADMISSÃO	200513050145	1
15	CHAPEU PARA MOLA VÁLVULA ESCAPE	200513050176	1
16	CAPA VÁLVULA	200513050183	2



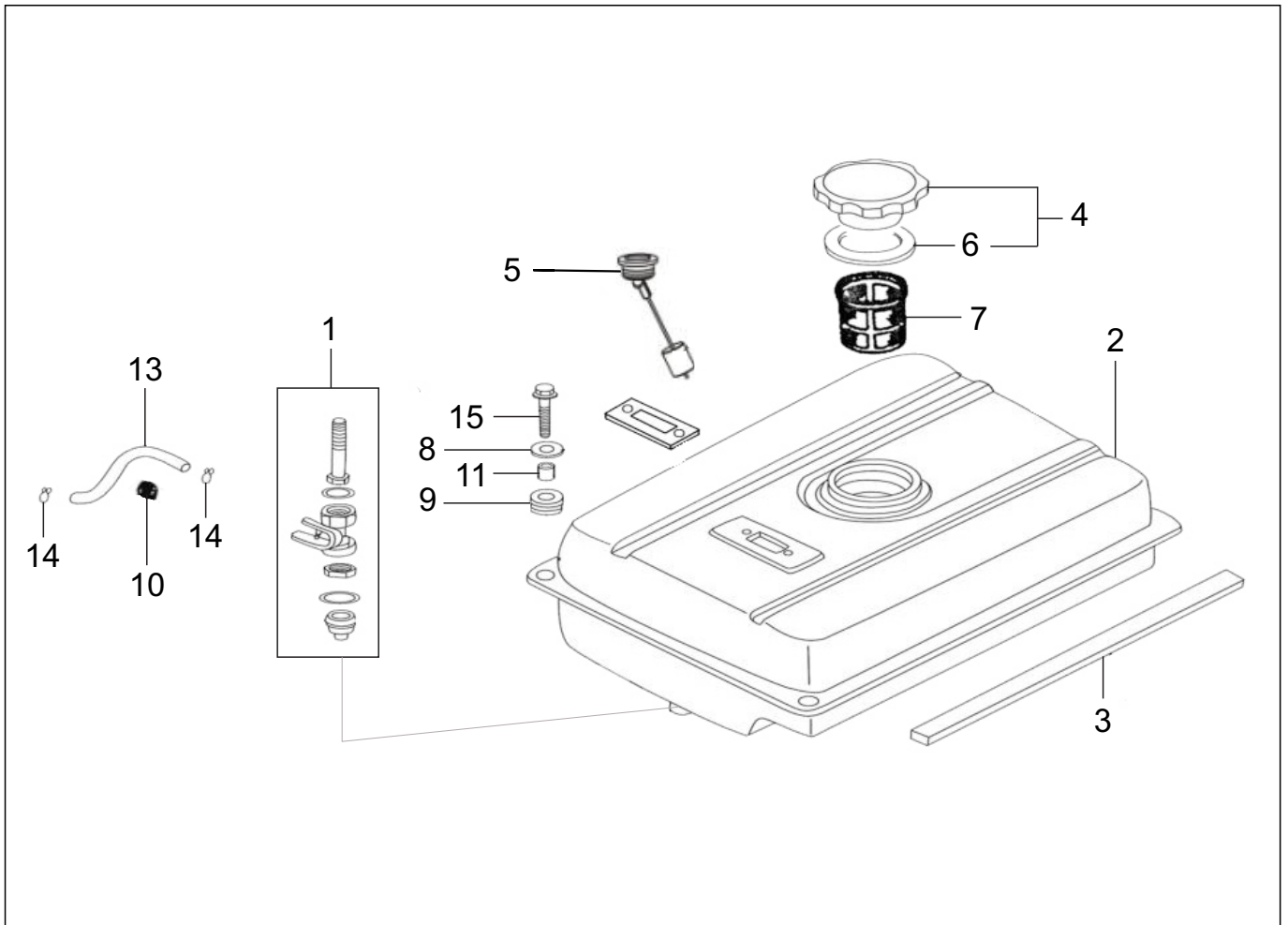
Nº	DESCRIÇÃO	CÓDIGO	QTDE
1	JUNTA CARBURADOR	200513060069	1
2	FLANGE CONEXÃO CARBURADOR	200513060021	1
3	JUNTA DE SAÍDA	200513060120	1
14	JUNTA FILTRO AR	200513060076	1
17	ARRUELA PROVA DE AR	200505060368	1
18	ALAVANCA PARA TORNEIRA	200505060435	1
19	ARRUELA	200505060190	1
20	PARAFUSO PHILIPS M3X8	209901010267	2
21	TAMPA	200505060207	1
28	CJ CARBURADOR (TRG 13)	200513060014	1
28	CJ CARBURADOR (TRG 15)	200515060081	1



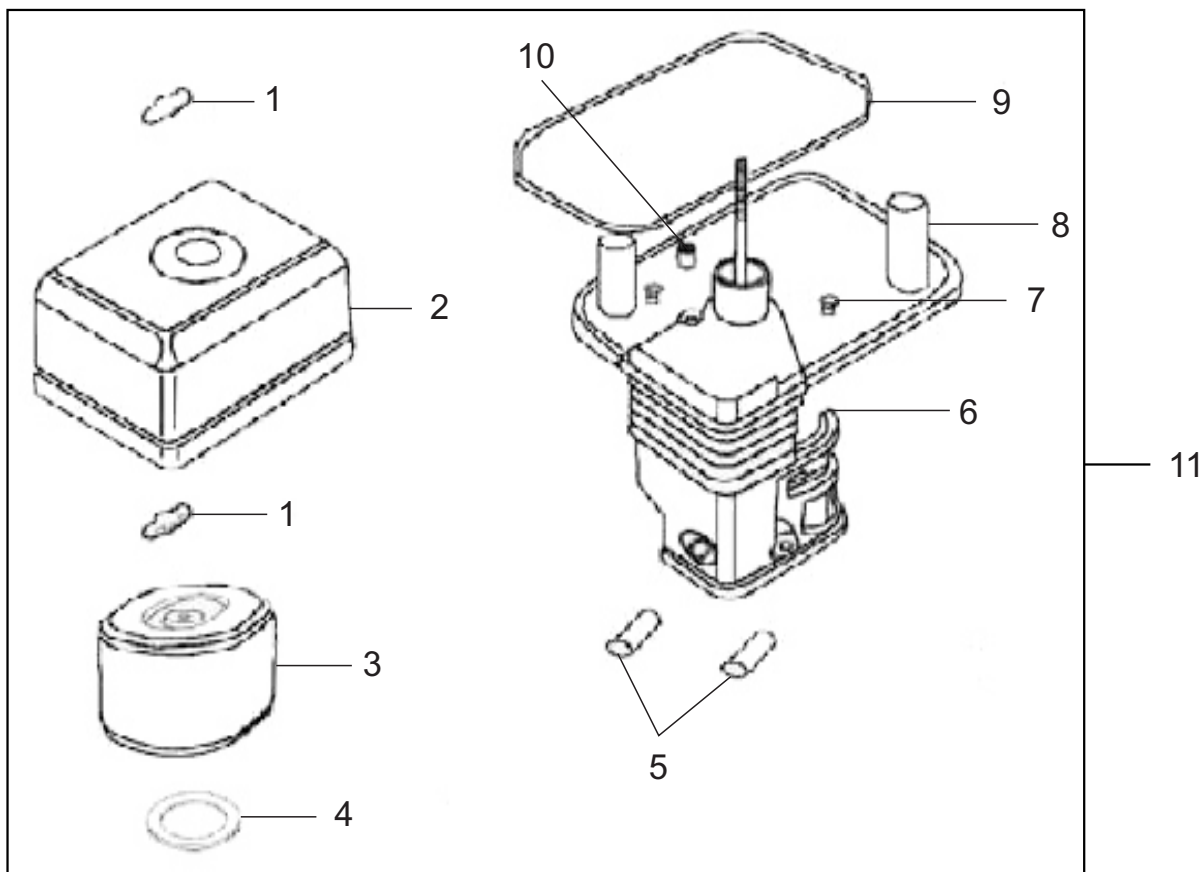
Nº	DESCRIÇÃO	CÓDIGO	QTDE
8	CJ CARBURADOR (GTG 6500)	200513060045	1
8	CJ CARBURADOR (GTG 8000)	200515060012	1
13	FLANGE CONEXÃO	200513060052	1
14	JUNTA CARBURADOR	200513060069	1
15	JUNTA DE SAÍDA	200513060120	1
17	CONJUNTO AFOGADOR (GTG 8000)	200515060098	1
24	JUNTA FILTRO AR	200513060083	1
43	ABRAÇADEIRA	200513070129	4
49	CJ VÁLVULA DO CARBURADOR	200515060036	1



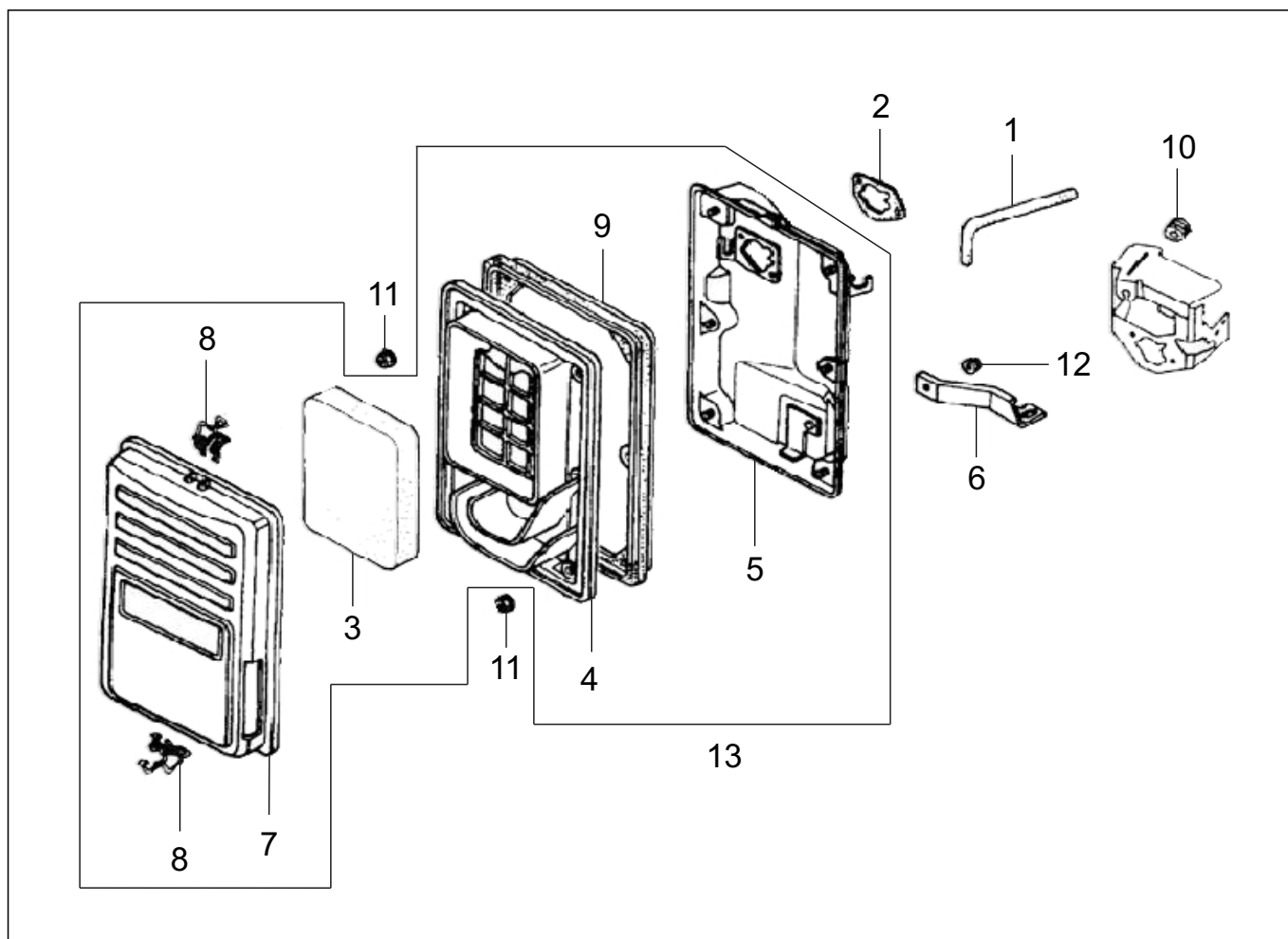
Nº	DESCRIÇÃO	CÓDIGO	QTDE
1	TUBO	200509070034	1
2	TUBO DE SAÍDA (9 X 4,50 X 180)	200513070105	1
3	ABRAÇADEIRA	200513070129	2
4	CONEXÃO SAÍDA COMBUSTÍVEL COM FILTRO	200505070032	1
8	TANQUE COMBUSTÍVEL	200513070020	1
9	FILTRO TANQUE COMBUSTÍVEL	200505070067	1
12	CJ TAMPA TANQUE COMBUSTÍVEL (MODELO B)	200506070099	1



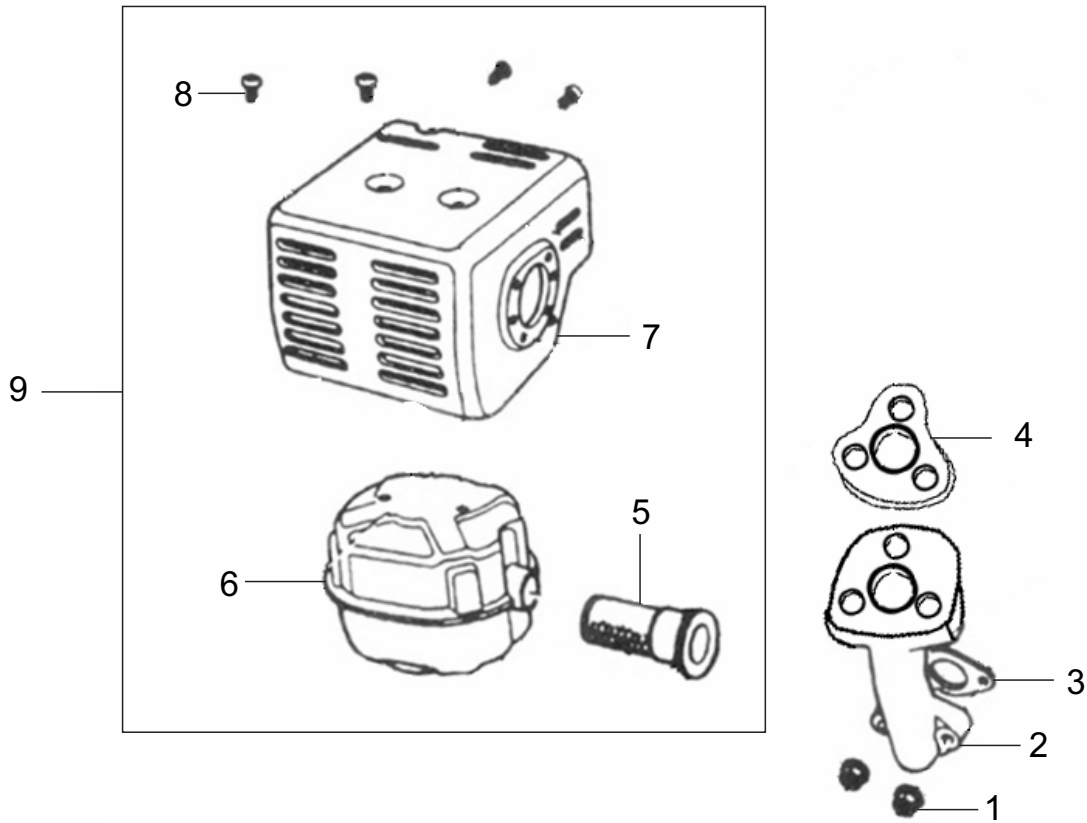
Nº	DESCRIÇÃO	CÓDIGO	QTDE
1	TORNEIRA COMBUSTÍVEL	200506070150	1
2	TANQUE COMBUSTÍVEL	200513070037	1
4	CJ TAMPA TANQUE COMBUSTÍVEL	200506070082	1
5	SENSOR DE COMBUSTÍVEL	200506070112	1
7	FILTRO COMBUSTÍVEL TANQUE	200506070136	1
9	COXIM TANQUE COMBUSTÍVEL	200410090114	4
11	BUCHA PARAFUSO FIXAÇÃO TANQUE	200513070075	4
13	TUBO DE SAÍDA (9 X 4,5 X 180)	200513070105	1
14	ABRAÇADEIRA	200513070129	2



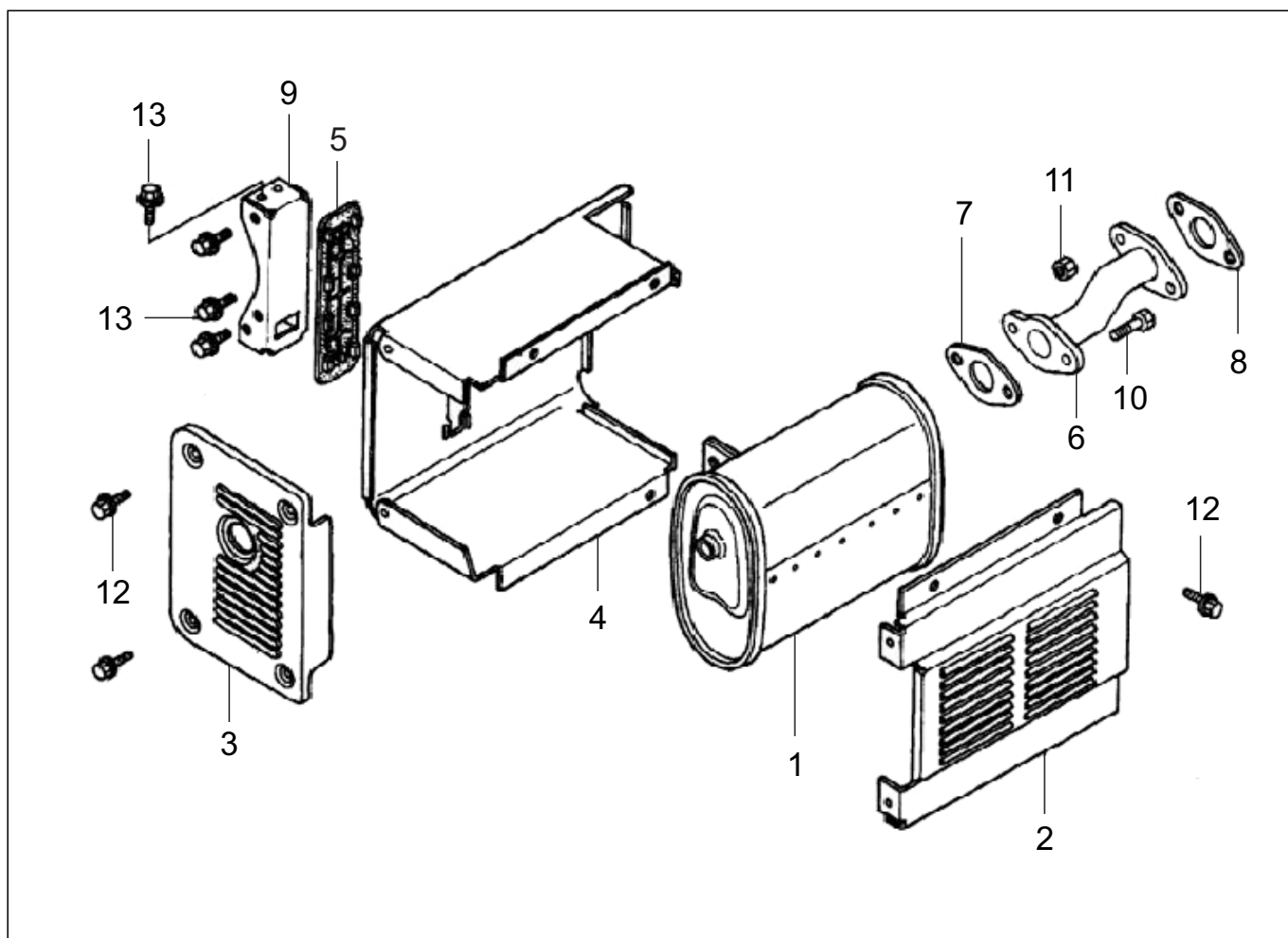
Nº	DESCRIÇÃO	CÓDIGO	QTDE
3	ELEMENTO FILTRO AR	200515080041	1
6	CARCAÇA FILTRO AR	200513080098	1



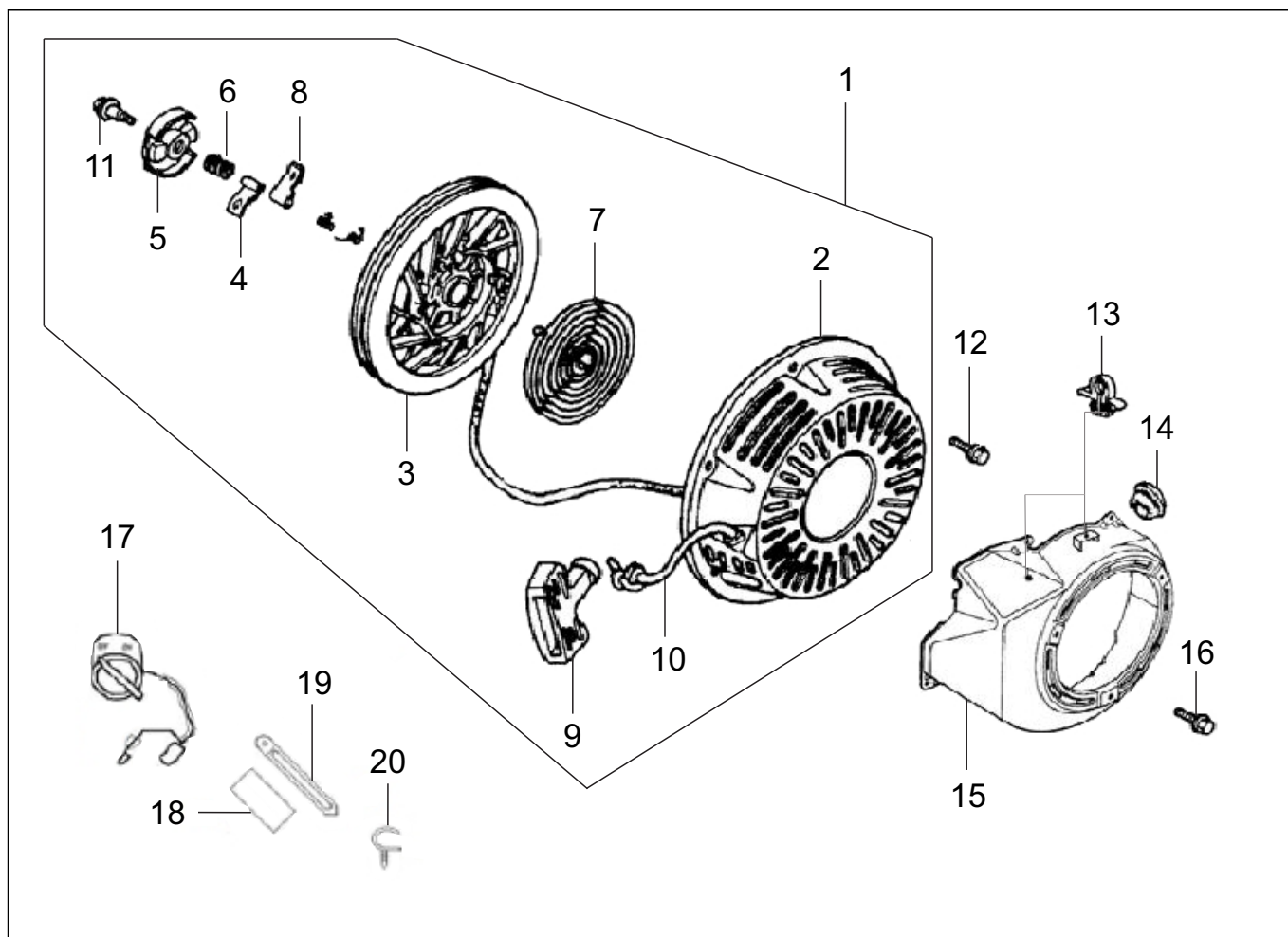
Nº	DESCRIÇÃO	CÓDIGO	QTDE
1	DUTO AR	200513080074	1
2	JUNTA FILTRO AR	200513060083	1
3	ELEMENTO FILTRO AR	200513080036	1
5	TAMPA TRASEIRA FILTRO AR	200513080043	1
6	SUPOTE FILTRO AR	200513080067	1
7	TAMPA FRONTAL FILTRO AR	200513080029	1
9	JUNTA FILTRO AR	200513080050	1
13	CONJUNTO FILTRO AR	200513080012	1



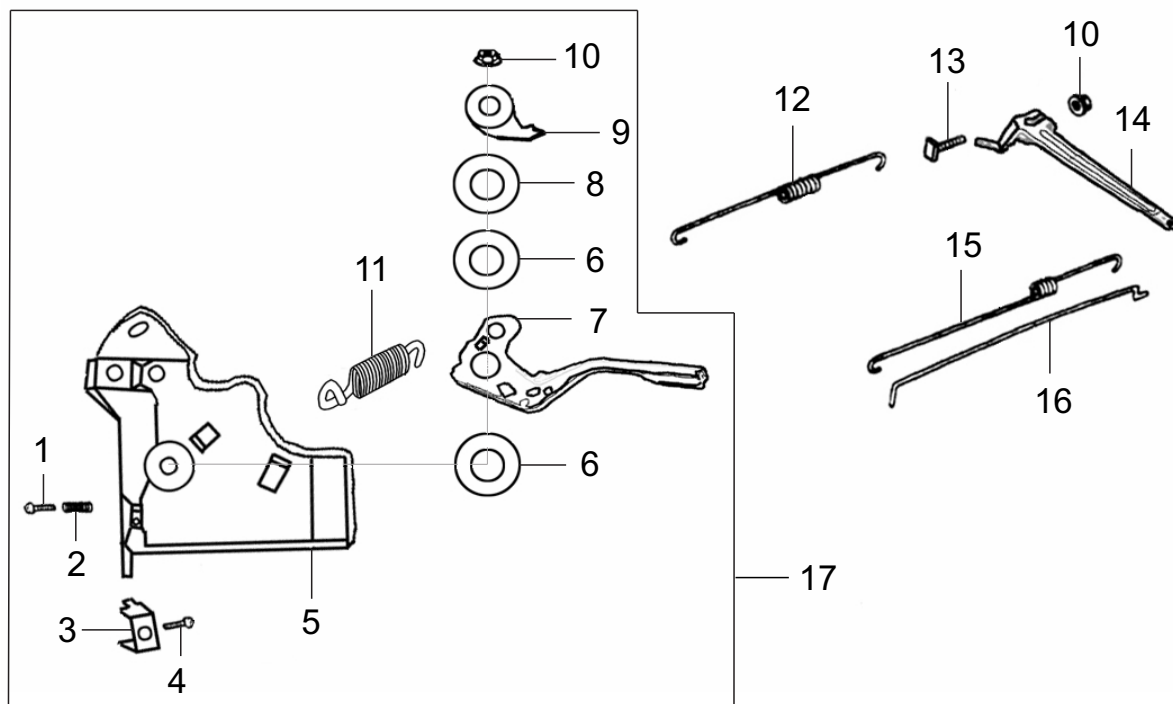
Nº	DESCRIÇÃO	CÓDIGO	QTDE
2	COLETOR ESCAPE	200509090018	1
3	JUNTA TUBO DE EXAUSTÃO	200509090032	1
4	JUNTA SILENCIOSO	200509090025	1



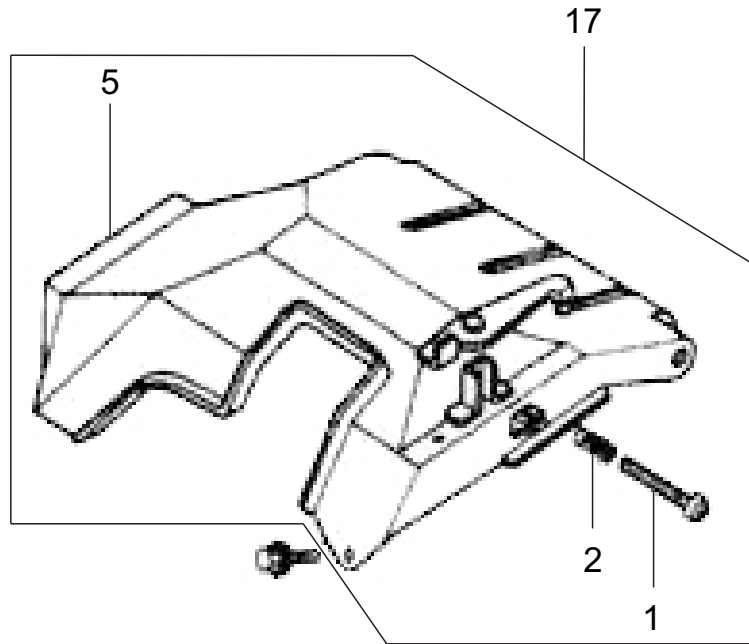
N°	DESCRIÇÃO	CÓDIGO	QTDE
1	SILENCIOSO	200513090059	1
2	PROTETOR EXTERNO PARA SILENCIOSO	200513090080	1
3	TAMPA DO PROTETOR SILENCIOSO	200513090097	1
4	PROTETOR INTERNO PARA SILENCIOSO	200513090103	1
6	COLETOR ESCAPE	200513090028	1
8	JUNTA SAÍDA TUBO DE ESCAPE	200513090073	1
9	SUPORTE SILENCIOSO	200513090110	1



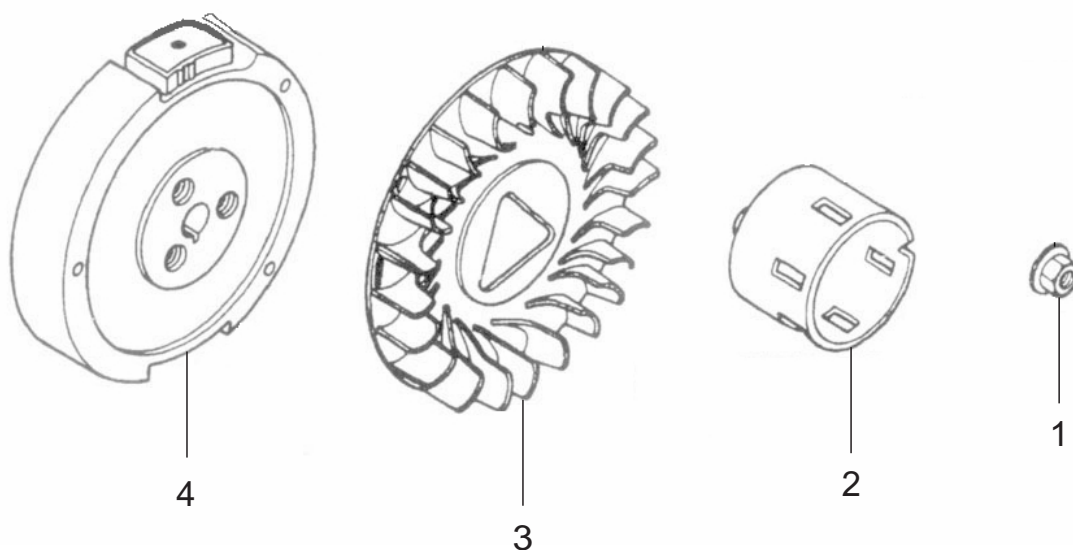
Nº	DESCRIÇÃO	CÓDIGO	QTDE
1	CJ RETRÁTIL- VERMELHO	200513100017	1
1	CJ RETRÁTIL - PRETO	200515100015	1
2	CAPA DO RETRÁTIL - PRETO	200513100093	1
3	RETRÁTIL DE PARTIDA	200513100079	1
4	CHAPA GUIA RETRÁTIL	200505100078	2
5	GUIA RETRÁTIL	200505100094	1
6	MOLA PARA FRICÇÃO	200505100086	1
7	MOLA ESPIRAL	200513100048	2
8	MOLA PARA PINO GUIA	200505100060	1
9	MANIPULO PARA PARTIDA (TRG 13 - 15)	200506100192	1
9	MANIPULO DE PARTIDA (GTG 6500 - 8000)	200506100086	1
11	PARAFUSO PARA APERTO GUIA M5 X 15	200505100102	1
12	PARAFUSO ESPECIAL M6 X 14	200505010166	3
13	TRAVA DE FRICÇÃO	200515100114	1
14	TAMPÃO RETRÁTIL (GTG 6500 - 8000)	200515100138	1
15	PROTEÇÃO RETRÁTIL - PRETO	200513100116	1
15	PROTEÇÃO RETRÁTIL - VERMELHO	200513100109	1
16	PARAFUSO SEXTAVADO M6 X 12 FLANGEADO	209901010259	5
17	INTERRUPTOR MOTOR - MODELO (B)	200506100222	1



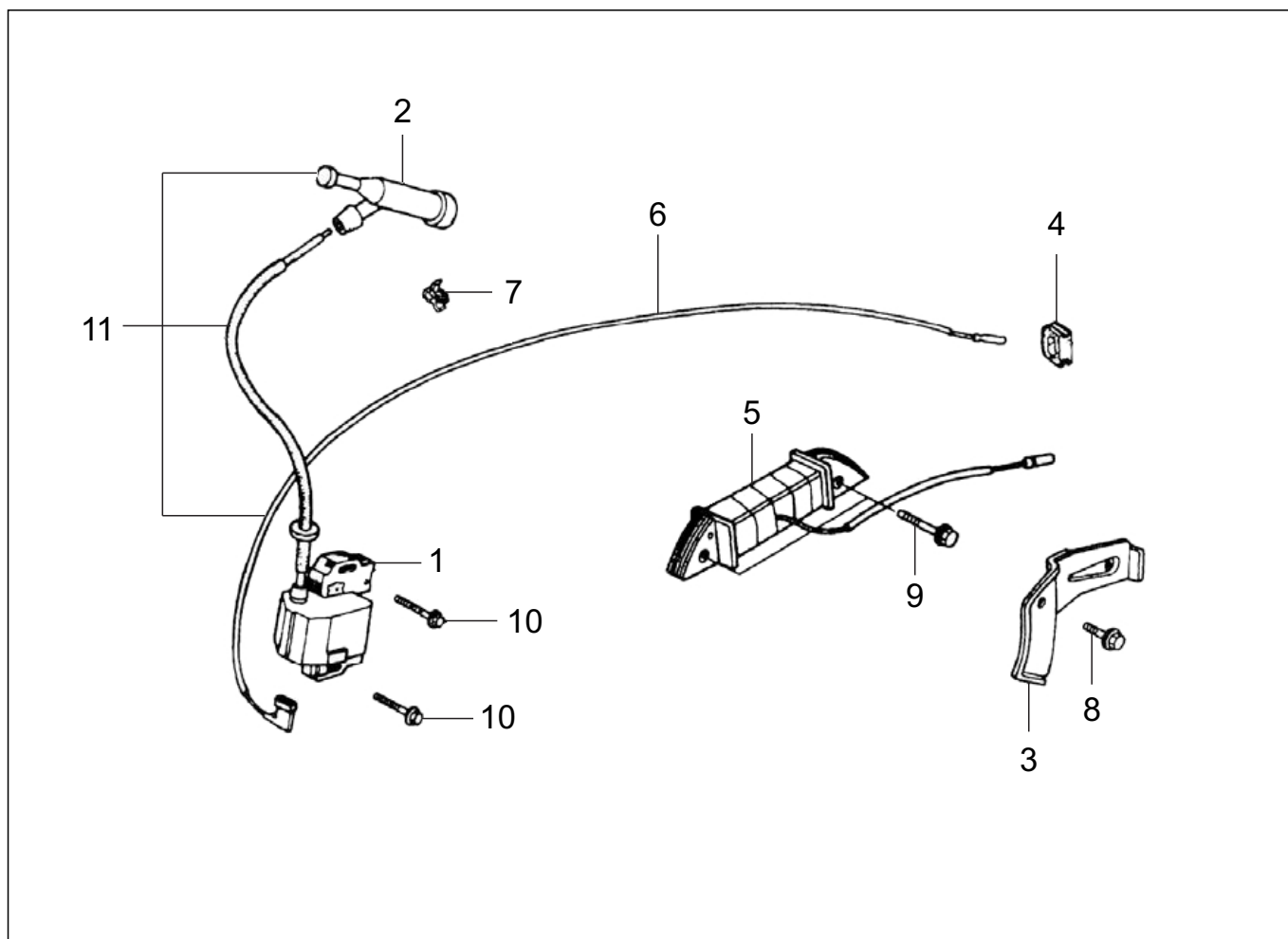
Nº	DESCRIÇÃO	CÓDIGO	QTDE
1	PARAFUSO PHILIPS M5 X 25 PANELA	209901010317	1
2	MOLA PARA REGULAGEM	200505110043	1
5	PAINEL DE SUPORTE (TRG 13 - 15)	200513110092	1
6	ARRUELA TECNIL	200505110132	1
7	ALAVANCA DO ACELERADOR	200513110061	1
9	PAINEL PARA MONTAGEM	200505110019	1
11	MOLA ACELERADOR	200505110060	1
12	MOLA RETORNO	200513110030	1
14	BRAÇO DE REGULAGEM	200513110016	1
15	MOLA DE REGULAGEM	200509110044	1
16	HASTE DE ACIONAMENTO	200509110020	1
17	CONJUNTO ACELERADOR	200513110054	1



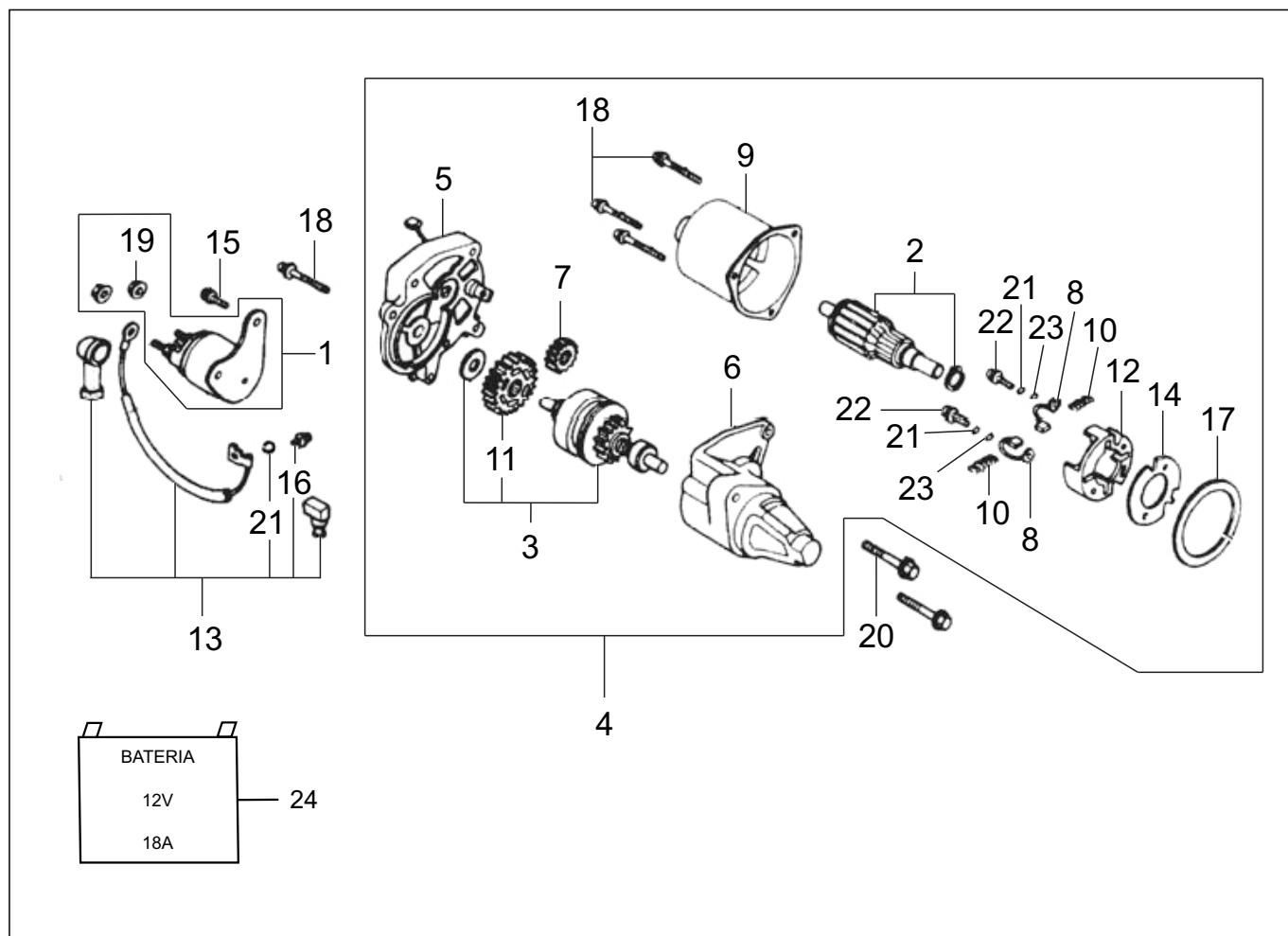
N°	DESCRIÇÃO	CÓDIGO	QTDE
1	PARAFUSO PHILIPS M5 X 25 PANELA	209901010317	1
2	MOLA PARA REGULAGEM	200505110043	1
17	CJ ACELERADOR	200513110085	1



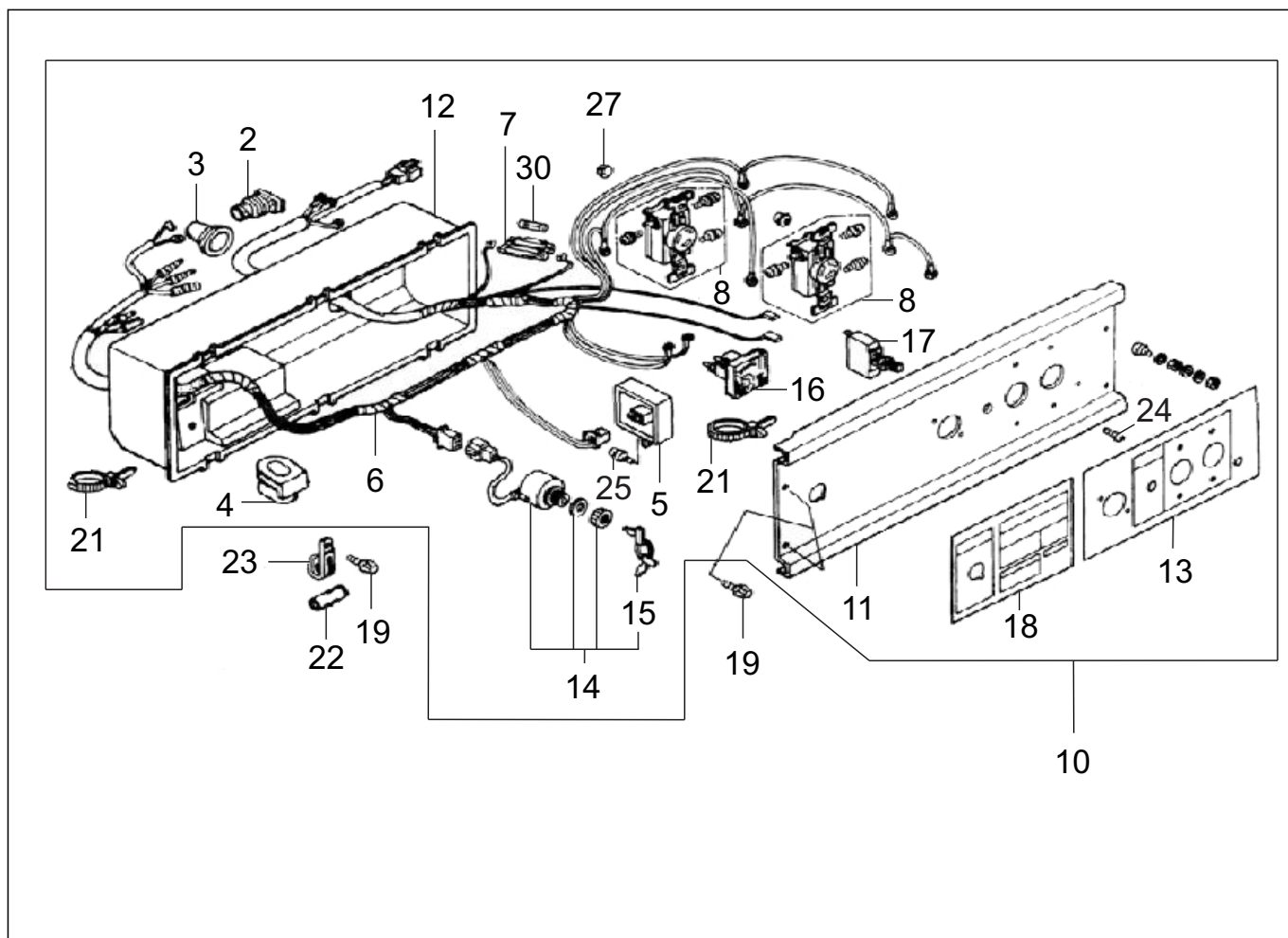
Nº	DESCRIÇÃO	CÓDIGO	QTDE
1	PORCA SEXT COM FLANGE SERRILHADO M16 (ROSCA 1,5)	209901020678	1
2	FLANGE DE PARTIDA	200513120015	1
3	VENTILADOR VOLANTE (TRG 13 - GTG 6500)	200513120039	1
3	VENTILADOR VOLANTE (TRG 15 - GTG 8000)	200515120037	1
4	VOLANTE - PM	200513120046	1
4	VOLANTE - PE	200513120053	1



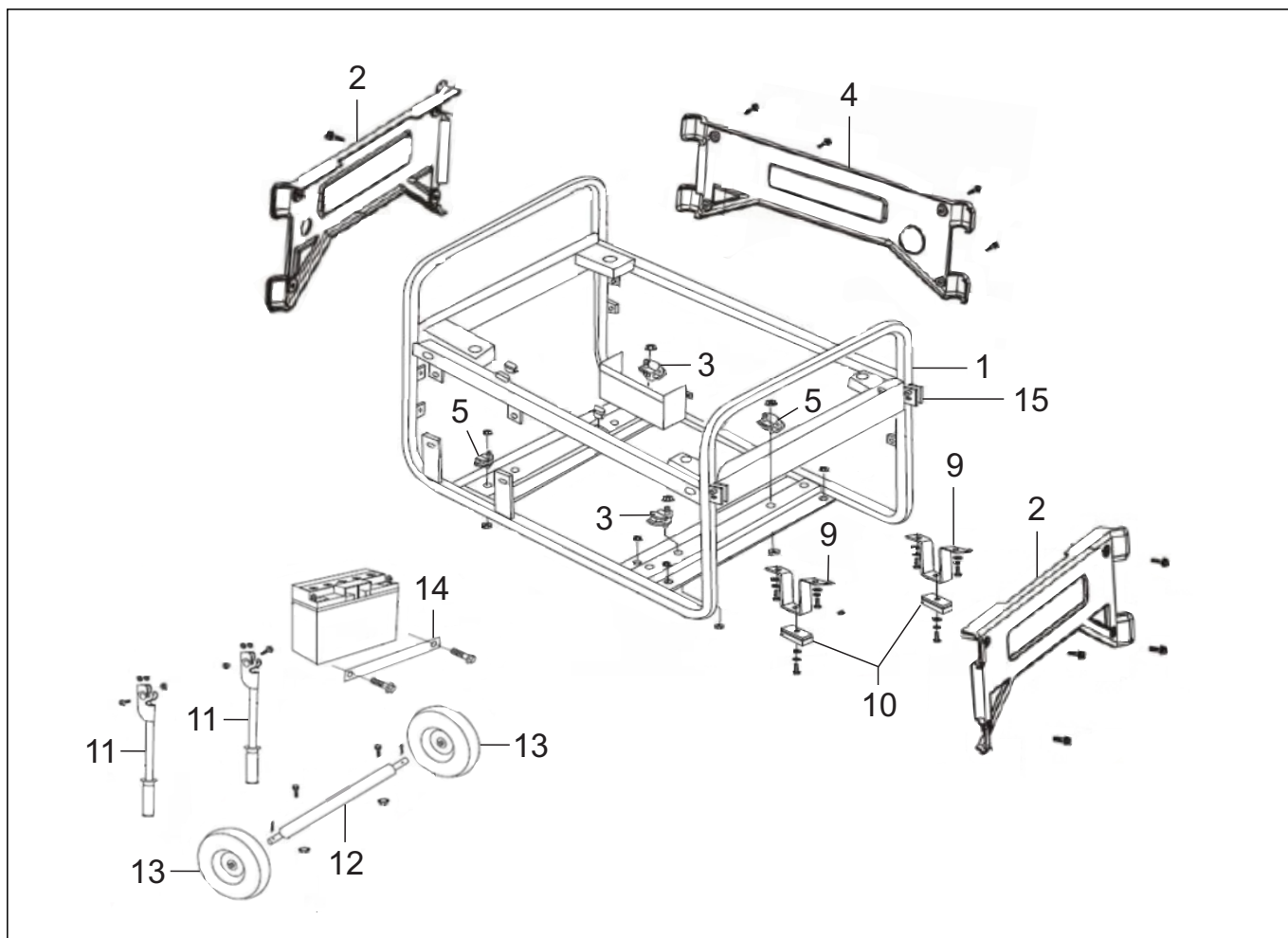
Nº	DESCRIÇÃO	CÓDIGO	QTDE
2	CACHIMBO PARA VELA	200505130035	1
4	VEDAÇÃO DE BORRACHA	200513130144	1
5	BOBINA	200513130083	1
6	CABO CORTA CORRENTE	200513130113	1
11	CJ BOBINA DE IGNIÇÃO	200513130120	1



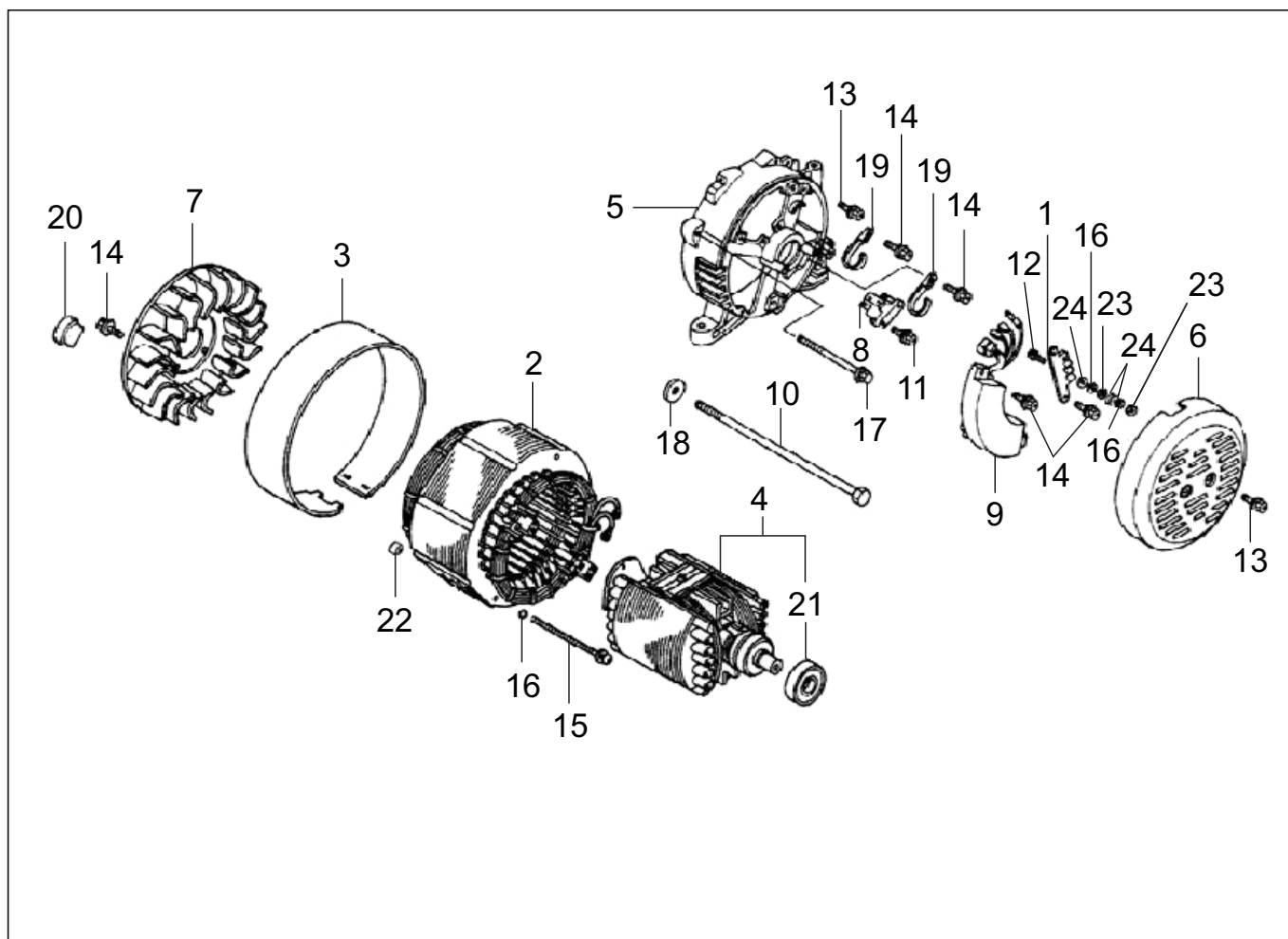
Nº	DESCRIÇÃO	CÓDIGO	QTDE
1	RELE DE PARTIDA	200513130137	1
2	ROTOR	200513130038	1
3	BENDIX	200513130021	1
4	CJ MOTOR DE PARTIDA	200513130014	1
8	CJ ESCOVAS	200513130052	1
9	ESTATOR	200513130045	1
10	MOLA DO PORTA ESCOVAS	200513130069	4
12	PORTA ESCOVAS	200513130076	1
13	CABO MOTOR DE PARTIDA	200513130090	1
24	BATERIA (12V - 20A)	310706050019	1



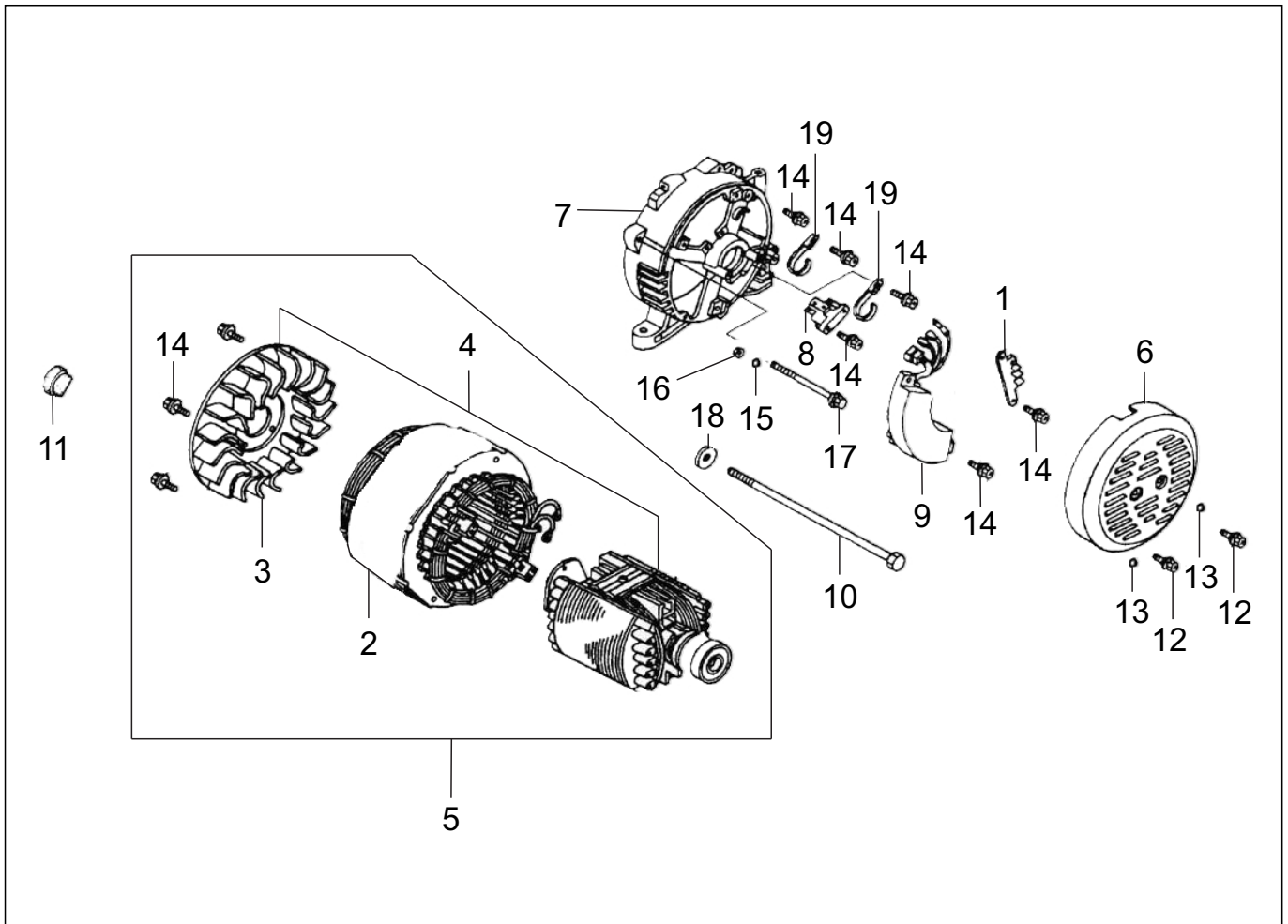
Nº	DESCRIÇÃO	CÓDIGO	QTDE
5	DIODO	200706050068	1
6	CHICOTE (MONO)	200706050075	1
7	CAIXA DE FUSÍVEIS	200706050020	1
8	TOMADA (20A 250V)	200701050025	2
8	TOMADA (30A)	200702050017	1
10	CJ PAINEL DE CONTROLE	200706050082	1
12	CARCAÇA PAINEL DE CONTROLE	200706050099	1
14	INTERRUPTOR DE IGNIÇÃO	200708050028	1
16	VOLTÍMETRO (220V)	200706050051	1
16	VOLTÍMETRO (380V)	200705050175	1
17	PROTETOR DE CIRCUITO (23A)	200706050013	1
	RETIFICADOR (25A - 1000V)	200705050076	



Nº	DESCRIÇÃO	CÓDIGO	QTDE
1	QUADRO GERADOR	200706070011	1
2	CARENAGEM LATERAL	200706060012	2
3	COXIM A	200706070028	2
4	CARENAGEM TRASEIRA	200706060029	1
5	COXIM B	200706070035	2
9	SUPORE DO QUADRO	200706070042	2
10	COXIM PARA SUPORE DO QUADRO	200706070059	2
11	ALÇA	200706080010	2
12	EIXO RODA	200706080027	1
13	RODA	310706080016	1
14	CHAPA FIXAÇÃO BATERIA	200706080041	1
15	SUPORE PARA ALÇA	200706080058	2



Nº	DESCRIÇÃO	CÓDIGO	QTDE
2	ESTATOR	200706020030	1
4	CJ ROTOR	200706020016	1
5	CARÇAÇA DO GERADOR	200706020054	1
6	TAMPA TRASEIRA	200706020078	1
7	VENTILADOR DO GERADOR	200706020023	1
8	CJ ESCOVAS	200706020047	1
9	REGULADOR DE VOLTAGEM (MONO 220V)	200706020061	1



Nº	DESCRIÇÃO	CÓDIGO	QTDE
2	CJ ESTATOR (110/220) MONOFÁSICO	200708020083	1
2	CJ ESTATOR (220/127) TRIFÁSICO	200708020090	1
2	CJ ESTATOR (220/380) TRIFÁSICO	200708020106	1
3	VENTILADOR DO GERADOR	200706020023	1
4	CJ ROTOR (220/127)	200708020120	1
6	TAMPA TRASEIRA	200706020078	1
7	CARCAÇA DO GERADOR	200706020054	1
8	CJ ESCOVAS	200706020047	1
9	REGULADOR DE VOLTAGEM (TRIFÁSICO 380V)	200708020021	1
9	REGULADOR DE VOLTAGEM (MONOFÁSICO 220V)	200706020061	1
10	EIXO PARA FIXAÇÃO ROTOR (M10 X 265)	200708020144	1



Tramontini

CATÁLOGO DE PEÇAS

TRG 13 / 13E / 15

GTG 6500 / 8000

REVISÃO 12/2021

Rodovia RSC 453 Km 2 - Distrito Industrial
Venâncio Aires / RS - CEP 95800-000
51 3738-3100 - www.tramontini.com.br