

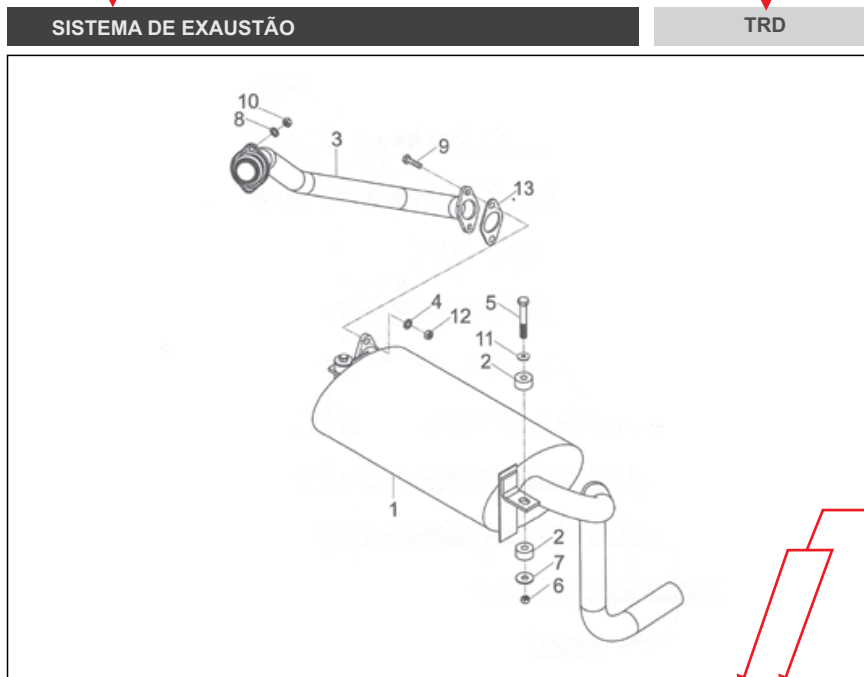
PREFÁCIO

Este catálogo foi elaborado para facilitar a identificação e localização das peças originais de reposição dos produtos TRAMONTINI. Para facilitar a interpretação deste, consulte a página seguinte onde há uma explicação detalhada de COMO CONSULTAR O CATÁLOGO.

COMO CONSULTAR O CATÁLOGO

Indica o grupo de peças

Indica o produto



Indicam os modelos

Indica a quantidade de peças no grupo

Nº	DESCRIÇÃO	CÓDIGO	Modelos		QTDE
			2.5	3.0	
1	SILENCIOSO	20.1125.05.001-9	X	X	1
2	BATENTE BORRACHA	20.1030.05.002-9	X	X	4
3	TUBO ESCAPE	20.1030.05.001-1	X	X	1
4	ARRUELA PRESSÃO M10	20.9901.07.038-1	X	X	2
5	PARAFUSO SEXTAVADO M8	20.9901.01.195-3	X	X	2
6	PORCA M8	20.9901.02.041-3	X	X	2
7	ARRUELA LISA M8	20.9901.07.062-3	X	X	2
8	ARRUELA PRESSÃO M8	20.9901.07.052-6	X	X	2
9	PARAFUSO M10 X 30	20.9901.07.130-9	X	X	2
10	PORCA M8	20.9901.02.041-3	X	X	2
11	ARRUELA M10	20.9901.07.038-1	X	X	2
12	PORCA M10	20.9901.02.037-1	X	X	2
13	JUNTA SILENCIOSO	20.9901.05.003-8	X	X	1

Indica o código da peça

Indica a página

Indica a edição do catálogo

Indica o nome da peça

Indica posição da peça na figura

COMO FORMULAR SEU PEDIDO DE PEÇAS

Procure sempre fazer seu pedido de peças através de um representante. Caso na sua região não houver um representante TRAMONTINI, forneça os dados abaixo para formular seu pedido:

DADOS CADASTRAIS

Nome do distribuidor (razão social completa):

Endereço completo:

CNPJ:

Inscrição Estadual:

Nome do Comprador:

Telefone para contato:

DADOS COMPLEMENTARES

Transportadora de sua preferência

Modelo de equipamento:

PRODUTOS PEDIDOS

<i>Código</i>	<i>Descrição do produto</i>	<i>Quantidade</i>
00.0000.00.000-0	XXXXXXXXXXXXXXXXXX	00

Observações gerais:

- Procure sempre informar o CEP correto para facilitar futuros envios via correios.
- Indique sempre o nome e telefone do comprador, para o caso de dúvidas, nossos atendentes possam entrar em contato.
- Procure sempre consultar se a transportadora indicada em seu pedido faz a coleta em Venâncio Aires/RS.
- Para agilizar seu atendimento sempre informe o **código** e a **descrição completa dos produtos**, bem como o modelo do equipamento.
- Faça seu pedido **sempre por E-MAIL ou FAX**, para evitar erros de interpretação.

EM CASO DE DÚVIDAS, NÃO HESITE EM CONTATAR NOSSO DEPARTAMENTO DE PEÇAS ATRAVÉS DO TELEFONE / FAX (51) 3738-3100.

USE PEÇAS GENUÍNAS TRAMONTINI

TR 9.....	06
Bloco do Cilindro / Tampa Lateral.....	07
Sistema de Arrefecimento - Radiador.....	09
Sistema de Arrefecimento - Sifão.....	11
Cabeçote.....	12
Pistão / Biela.....	14
Virabrequim / Volante.....	15
Balaceador	17
Comando de Válvulas.....	18
Sistema de Admissão.....	19
Sistema de Exaustão.....	20
Sistema de Lubrificação.....	21
Sistema de Combustível/ Tanque.....	22
Sistema do Acelerador.....	24
Sistema Bomba Injetora.....	25
Sistema Bico Injetor.....	26
Acessórios TR9.....	27
TR 12.....	28
Bloco do Cilindro / Tampa Lateral.....	29
Sistema de Arrefecimento - Radiador.....	31
Sistema de Arrefecimento - Sifão.....	33
Cabeçote.....	35
Pistão / Biela.....	37
Virabrequim / Volante.....	38
Balaceador TR12.....	40
Comando de Válvulas.....	41
Sistema de Admissão.....	42
Sistema de Exaustão.....	43
Sistema de Lubrificação.....	44
Sistema de Combustível/ Tanque.....	45
Sistema do Acelerador.....	47
Sistema Bomba Injetora.....	48
Sistema Bico Injetor.....	50
Acessórios TR12.....	51
TR 18 - 22 - 30 / S195 - 1100.....	52
Cabeçote.....	53
Bloco do Cilindro / Comando de Válvulas.....	56
Sistema do Acelerador / Tampa Lateral.....	60
Pistão / Biela / Virabrequim.....	63
Volante / Sistema Elétrico (S195/1100-TR18).....	66
Volante / Sistema Elétrico - Radiador (TR22).....	68
Volante / Sistema Elétrico - Sifão (TR22).....	70
Volante / Sistema Elétrico - Radiador (TR30).....	72
Volante / Sistema Elétrico - Sifão (TR30).....	74
Sistema de Admissão.....	76
Sistema de Exaustão.....	78
Sistema de Combustível.....	80
Tanque de Combustível.....	82
Sistema de Lubrificação.....	84
Sistema Bomba Injetora.....	85
Sistema Bico Injetor.....	87

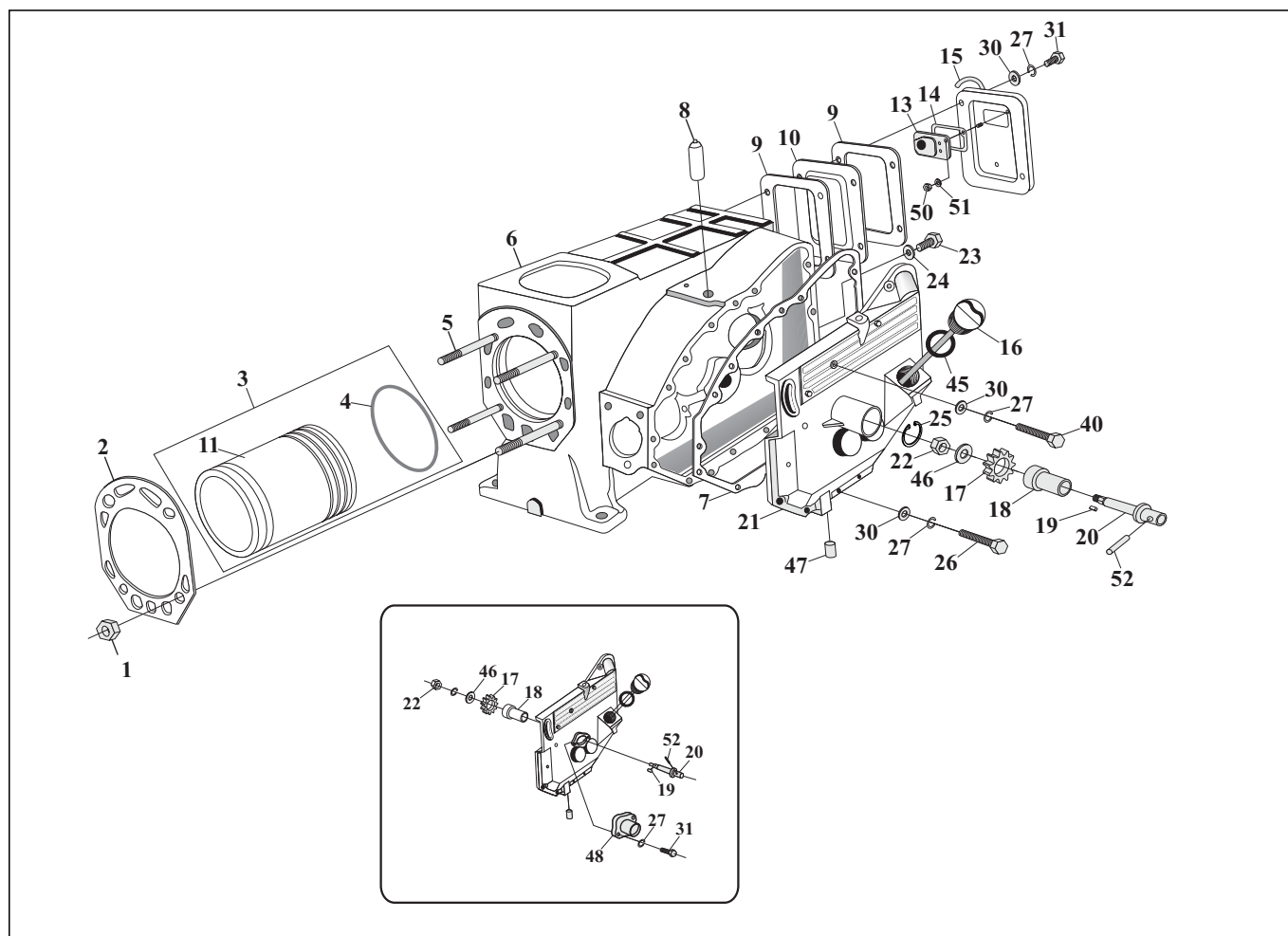
ÍNDICE

Sistema arrefecimento - Radiador.....	89
Sistema arrefecimento - Sifão.....	92
Motor de Partida.....	94
Acessórios.....	96

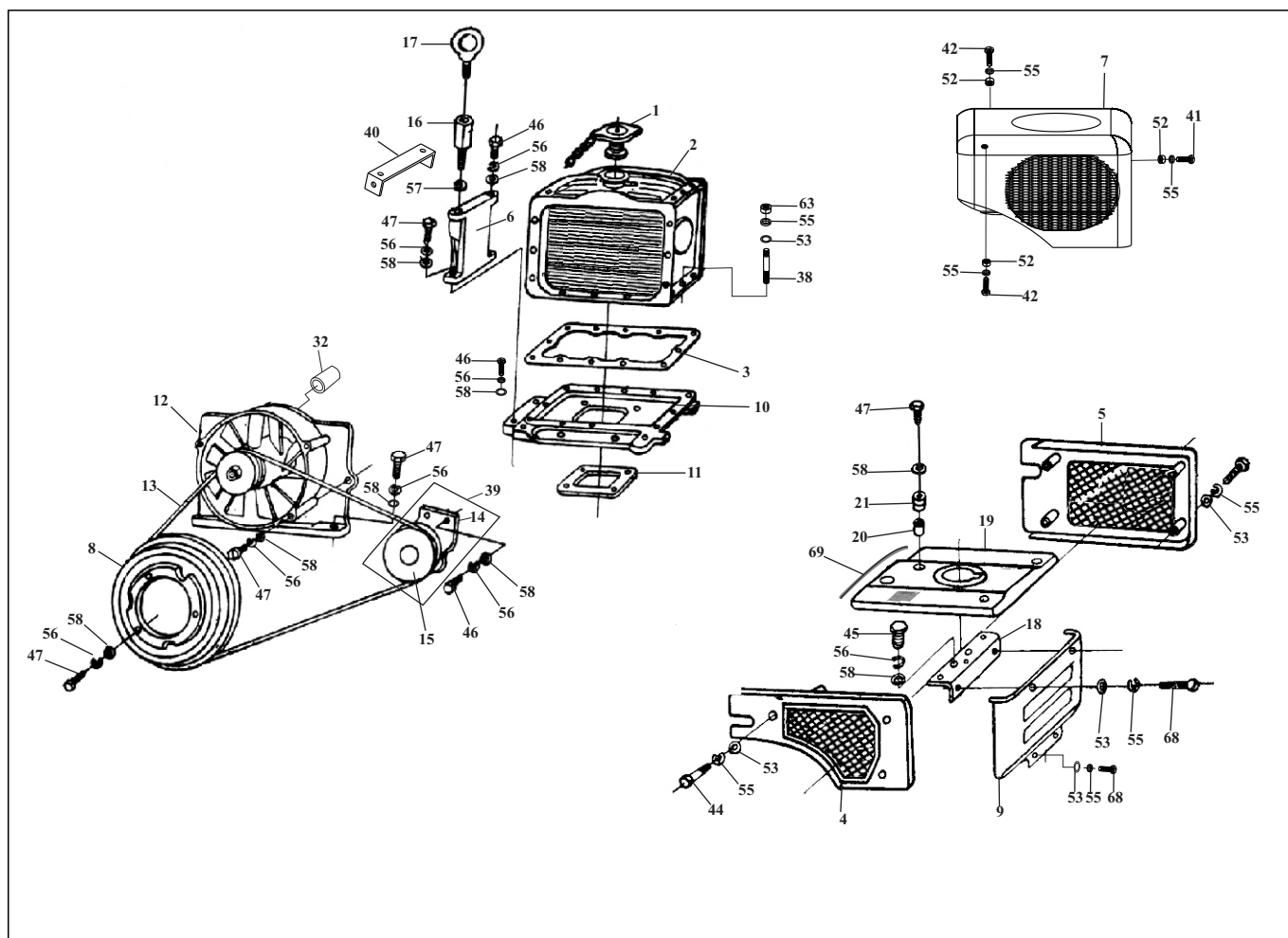
CATÁLOGO DE PEÇAS

TR 9

Tramontini



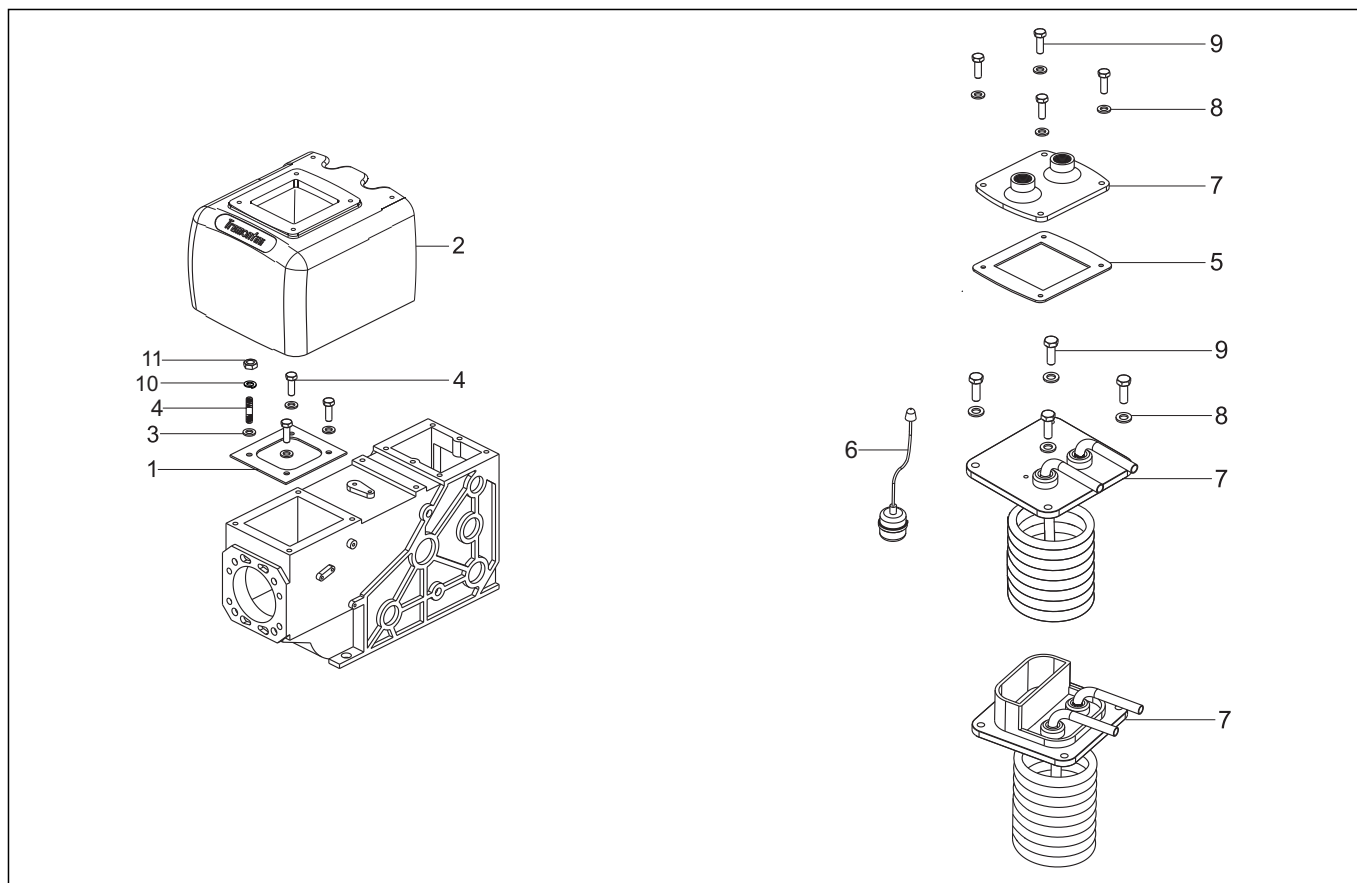
Nº	DESCRIÇÃO	CÓDIGO	QTDE
1	PORCA DO CABEÇOTE	200409010018	4
2	JUNTA DO CABEÇOTE	200409010026	1
3	CONJUNTO CILINDRO	310409010012	1
4	ANEL O-RING 80,5 X 2,62	209902030045	2
5	PRISIONEIRO DO CABEÇOTE	200409010034	4
6	BLOCO CILINDRO MOTOR	200409010181	1
6	BLOCO CILINDRO MOTOR (PLACA ENGRE. INTERM. 2 FURO)	200409010157	1
6	BLOCO CILINDRO MOTOR (PLACA ENGRE. INTERM. 3 FURO)	200409010048	1
7	JUNTA PARA TAMPA DISTRIBUIÇÃO	310409010042	1
8	BUCHA DO EIXO ACELERADOR	200409010056	1
9	JUNTA P/ TAMPA TRASEIRA	310409010026	2
10	CHAPA P/ PROTEÇÃO TAMPA TRASEIRA	200409010064	1
11	CILINDRO	200409010072	1
13	RESPIRO	200409010081	1
14	JUNTA RESPIRO	310409010034	1
15	TAMPA TRASEIRA	310409010082	1
16	VARETA DO NÍVEL DE ÓLEO	310409010051	1
17	ENGRENAGEM MANIVELA	200409010131	1
18	BUCHA DA MANIVELA	200409010123	1
19	CHAVETA 5 X 5 X 10	209901100027	1



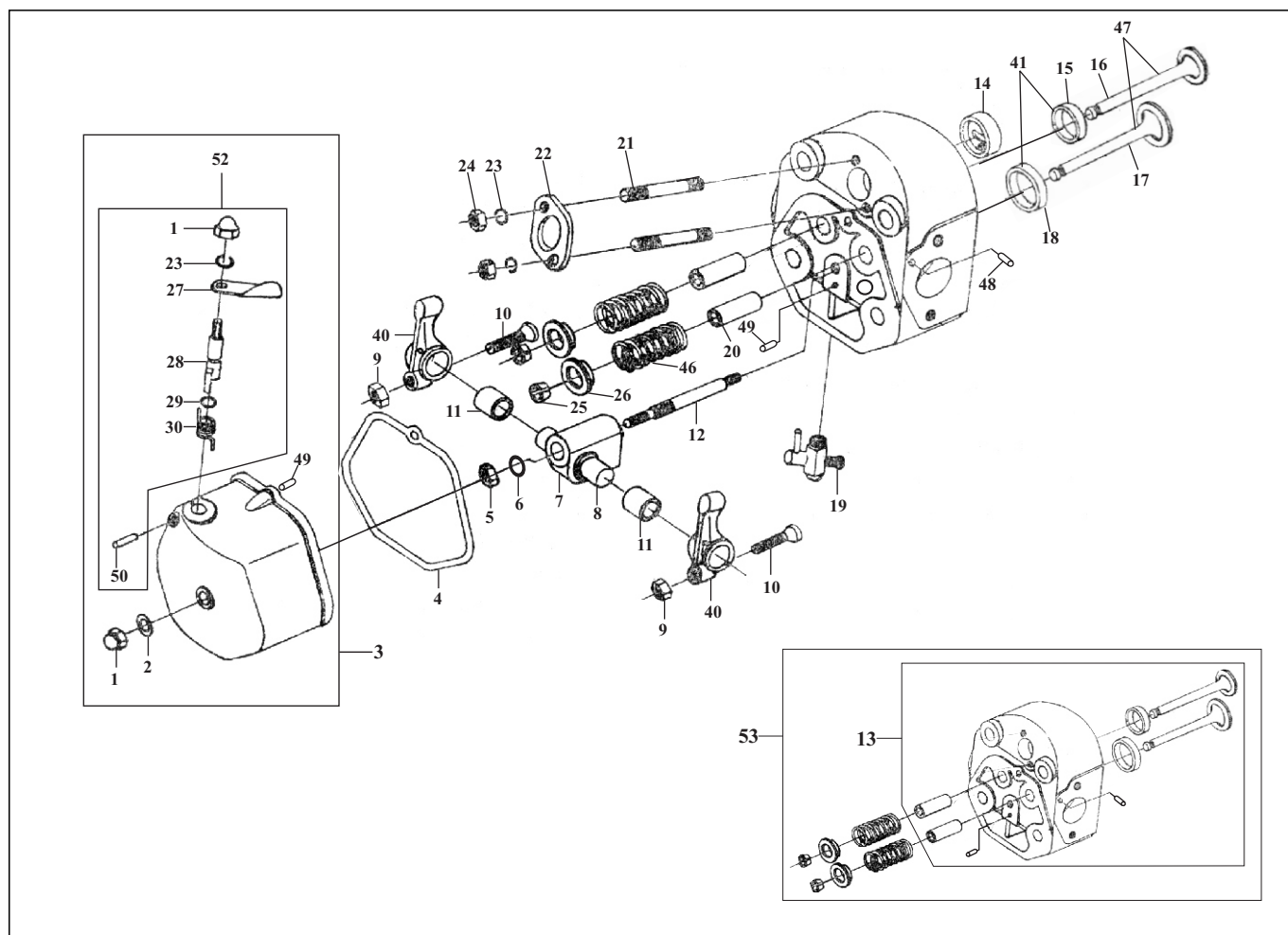
Nº	DESCRIÇÃO	CÓDIGO	QTDE
1	TAMPA DO RADIADOR SEMI- SELADO	310412020017	1
2	RADIADOR ALETAS DIAGONAIS	310409020171	1
3	JUNTA DE BORRACHA P/ RADIADOR	200409020036	1
4	TELA PROTEÇÃO SAÍDA RADIADOR (TANQUE LATA)	200409020109	1
4	TELA SAÍDA RADIADOR POLIETILENO (180 X 145)	310409020154	1
5	TELA DE PROTEÇÃO ENTRADA RADIADOR (TANQUE LATA)	200409020133	1
5	TELA ENTRADA RADIADOR POLIETILENO (180 X 155)	310409020146	1
6	SUPORTE CARENAGEM RADIADOR	200409020052	1
7	CARENAGEM RADIADOR (POLIETILENO)	310409020110	1
8	POLIA SEM IMANTAÇÃO PARA VOLANTE	200409020082	1
9	CARENAGEM TRASEIRA RADIADOR (TANQUE LATA)	200409020125	1
10	BASE P/ RADIADOR	200409020028	1
11	JUNTA SIFÃO / BASE RADIADOR	200409020010	1
12	CJ VENTONHA	310409020027	1
13	CORREIA DENTADA 10AV 0940	310409020051	1
14	SUPORTE PARA POLIA ESTICADOR CORREIA	310409020077	1
15	POLIA ESTICADOR CORREIA	310409020060	1
16	SUPORTE GANCHO DE ELEVAÇÃO	200409020066	1
17	GANCHO DE ELEVAÇÃO	200409020074	1
18	SUPORTE DAS CARENAGENS (TANQUE LATA)	200409020117	1

SISTEMA DE ARREFECIMENTO - RADIADOR
TR 9

Nº	DESCRIÇÃO	CÓDIGO	QTDE
19	CARENAGEM SUPERIOR RADIADOR (TANQUE LATA)	200409020163	1
20	BUCHA COXIM APOIO (TANQUE LATA)	200409020150	3
21	COXIM APOIO DA CARENAGEM (TANQUE LATA)	200409020141	3
32	BUCHA P/ VENTONHA (19 X 12 X 17,1mm)	310412020063	1
32	BUCHA DO VENTILADOR (22 X 12 X 15mm)	310409020043	1
38	PRISIONEIRO M6 X 26	209901030219	12
39	CJ ESTICADOR DA CORREIA	310409020035	1
40	SUPORTE FIXAÇÃO DA CARENAGEM (TANQUE POLIETILENO)	310409020128	1
41	PARAFUSO SEXTAVADO 8.8 M6 X 16	319901012001	5
42	PARAFUSO SEXTAVADO 8.8 M6 X 20	319901010420	2
44	PARAFUSO ALLEN 8.8 M6 X 50	319901010489	3
45	PARAFUSO SEXTAVADO 8.8 M8 X 16	319901010624	4
46	PARAFUSO SEXTAVADO 8.8 M8 X 20	319901010632	6
47	PARAFUSO SEXTAVADO 8.8 M8 X 25	319901010641	13
52	ARRUELA LISA M6 X 18 X 1,5	319901070435	4
53	ARRUELA LISA M6 X 12 X 1,5	319901070117	19
55	ARRUELA PRESSÃO M6	319901070362	19
56	ARRUELA PRESSÃO M8	319901070371	17
57	ARRUELA PRESSÃO M10	319901070384	3
58	ARRUELA LISA M8 X 17 X 1,5	319901070125	22
63	PORCA SEXTAVADA M6	319901020134	12
68	PARAFUSO SEXTAVADO 8.8 M6 X 12	319901010497	4
69	PERFIL DE BORRACHA PROTEÇÃO (28CM)	310409020085	280mm
-	ROLAMENTO 6202 C3 (BLINDAGEM) (VAI NA POLIA DO ESTICADOR DA CORREIA)	319904010091	1
-	CJ RESERVATÓRIO ÁGUA SELADA TR9	310409020093	1
-	SUPORTE RESERVATÓRIO ÁGUA SELADA	310409020101	1



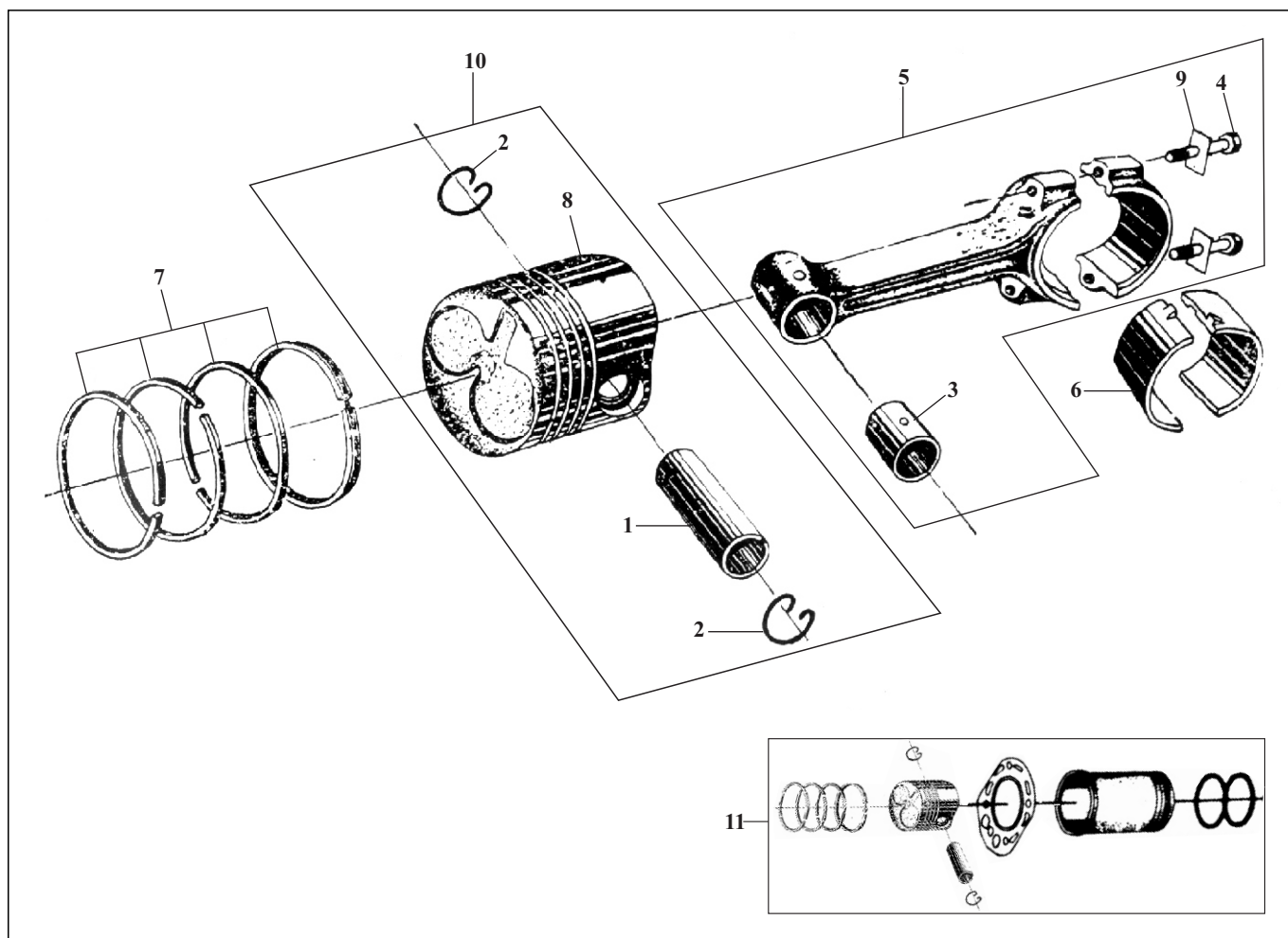
Nº	DESCRIÇÃO	CÓDIGO	QTDE
1	JUNTA SIFÃO BASE P/ RADIADOR	200409020010	1
2	SIFÃO ALUMÍNIO	310409030022	1
3	ARRUELA LISA M8 X 17 X 1,5mm	319901070125	4
4	PARAFUSO SEXTAVADO 8.8 M8 X 35	319901010667	4
4	PRISIONEIRO M8 X 40 (15 X 15)	319901030076	4
5	JUNTA DA TAMPA DO SIFÃO (SIFÃO MOD. NACIONAL)	310418140078	1
5	JUNTA DA TAMPA DO SIFÃO (PLÁSTICO) (SIFÃO MOD. IMPORTADO)	200409030026	1
6	BÓIA DO SIFÃO	200418140024	1
7	TAMPA SIFÃO CIRCULAÇÃO (PLÁSTICO) (SIFÃO MOD. IMPORTADO)	200409030018	1
7	TAMPA SIFÃO CIRCULAÇÃO (SIFÃO MOD. NACIONAL)	310418140094	1
7	TAMPA SIFÃO C/ SERPENTINA - SELADA (115 X 145mm) (SIFÃO MOD. IMP.)	310409030031	1
7	TAMPA SIFÃO C/ SERPENTINA - SELADA (145 X 155mm) (SIFÃO MOD. NAC.)	310418140044	1
7	TAMPA SIFÃO SERPENTINA - ABERTA (SIFÃO MOD. NACIONAL)	310418140036	1
7	TAMPA SIFÃO S/ SERPENTINA - SELADA	310418140114	1
	ARRUELA LISA M6 X 12 X 1,5 (SIFÃO MOD. IMPORTADO)	319901070117	4
8	ARRUELA LISA M8 X 17 X 1,5mm (SIFÃO MOD. NACIONAL)	319901070125	4
8	PARAFUSO SEXTAVADO 8.8 M6 X 20 (SIFÃO MOD. IMPORTADO)	319901010420	4
9	PARAFUSO SEXTAVADO 8.8 M8 X 25 (SIFÃO MOD. NACIONAL)	319901010641	4
9	ARRUELA PRESSÃO M8	319901070371	6
10	PORCA SEXTAVADA M8 (ROSCA 1,25mm)	319901020148	4
11			



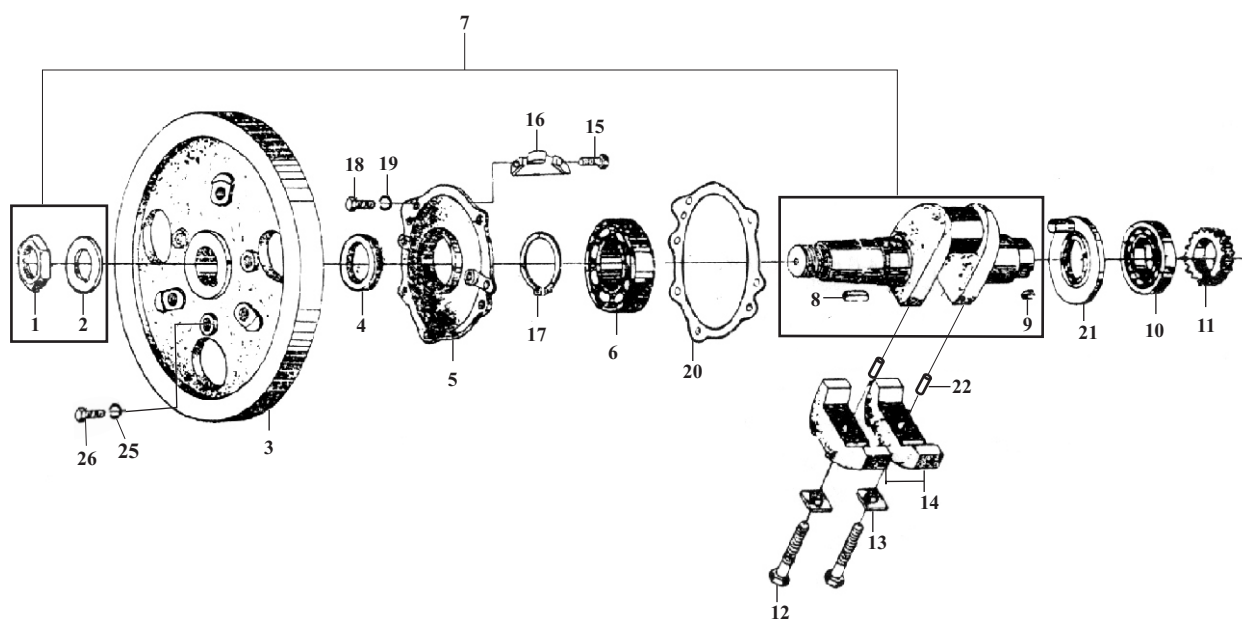
Nº	DESCRIÇÃO	CÓDIGO	QTDE
1	PORCA FECHADA M8	319901020245	2
2	ARRUELA VEDAÇÃO COBRE M8 X 12 X 2mm	319902010151	1
3	TAMPA DE VÁLVULA	310409040074	1
4	JUNTA P/ TAMPA DE VÁLVULA	310409040022	1
5	PORCA SEXTAVADA M10	319901020156	1
6	ARRUELA PRESSÃO M10	319901070384	1
7	SUPORTE DOS BALANCINS	200409040146	1
8	EIXO DOS BALANCINS	200409040154	1
9	PORCA SEXTAVADA M8 (ROSCA 1,00mm)	209901020131	2
9	PORCA SEXTAVADA M8 (ROSCA 1,25mm)	209901020071	2
10	PARAFUSO DE AJUSTE DE VÁLVULAS (ROSCA 1,00mm)	200409040111	2
10	PARAFUSO DE AJUSTE DE VÁLVULAS (ROSCA 1,25mm)	200409040219	2
11	BUCHA DO BALANCIN	200409040138	2
12	PRISIONEIRO DO BALANCIN	200409040103	1
14	ANTE-CÂMARA	200409040057	1
15	ASSENTO VÁLVULA DE ESCAPE	200409040061	1
16	VÁLVULA DE ESCAPE	200409040079	1
17	VÁLVULA DE ADMISSÃO	200409040087	1
18	ASSENTO P/ VÁLVULA ADMISSÃO	200409040095	1
19	REGISTRO P/ VAZÃO ÁGUA (Ø ROSCA 13,5mm)	200418020300	1

CABEÇOTE**TR 9**

Nº	DESCRIÇÃO	CÓDIGO	QTDE
20	GUIA DE VÁLVULA	200409040201	1
21	PRISIONEIRO M8 X 70 (16 X 24)	209901030032	2
22	SUORTE P/ BICO INJEÇÃO	200412040291	1
23	ARRUELA PRESSÃO M8	319901070371	3
24	PORCA SEXTAVADA M8 (ROSCA 1,25mm)	319901020148	2
25	CONJUNTO TRAVA VÁLVULA DO CABEÇOTE (PAR)	200409040176	2
26	PRATO DE MOLA DA VÁLVULA	200409040184	2
27	ALAVANCA DESCOMPRESSORA	200409040049	1
28	EIXO DESCOMPRESSOR	200409040031	1
29	ANEL O-RING 8,5 X 2	319902030357	1
29	ANEL O-RING 6 X 2	319902030526	1
30	MOLA P/ ALAVANCA DESCOMPRESSORA	200409040022	1
40	BALANCIN (ROSCA 1,00mm)	200409040120	2
40	BALANCIN (ROSCA 1,25mm)	200409040227	2
41	CJ ASSENTO DE VÁLVULAS	310409040049	1
46	MOLA DE VÁLVULAS	200409040192	2
47	CJ DE VÁLVULAS	310409040031	1
48	PINO GUIA 7 X 7	209901060243	1
48	PINO GUIA 6 X 8	209901060171	1
49	PINO GUIA 6 X 10 C/ FURO 3 - 1mm	209901060197	2
50	PINO GUIA 3 X 20	209901060189	1
52	CONJUNTO DESCOMPRESSÃO COMPLETO	310409040065	1
53	CONJUNTO CABEÇOTE COMPLETO	310409040057	1



Nº	DESCRIÇÃO	CÓDIGO	QTDE
1	PINO DO PISTÃO	200409050015	1
2	ANEL ELÁSTICO FURO Ø24mm ESPECIAL	209901080037	2
3	BUCHA DA BIELA	200409050023	1
4	PARAFUSO DA BIELA	200409050031	2
5	BIELA (COM BALANCEADOR)	310409050030	1
5	BIELA	200409050045	1
6	CONJUNTO BRONZINA BIELA STD (PAR)	200409050053	1
6	CONJUNTO BRONZINA BIELA 0,25 (PAR)	310409050048	1
6	CONJUNTO BRONZINA BIELA 0,50 (PAR)	310409050051	1
7	CONJUNTO ANEL PISTÃO	200409050061	1
8	PISTÃO	200409050070	1
9	TRAVA PARAFUSO DA BIELA	200409050088	2
10	CONJUNTO PISTÃO - PINO - TRAVA	310409050013	1
11	CJ CILINDRO - PISTÃO - ANEL	310409050021	1

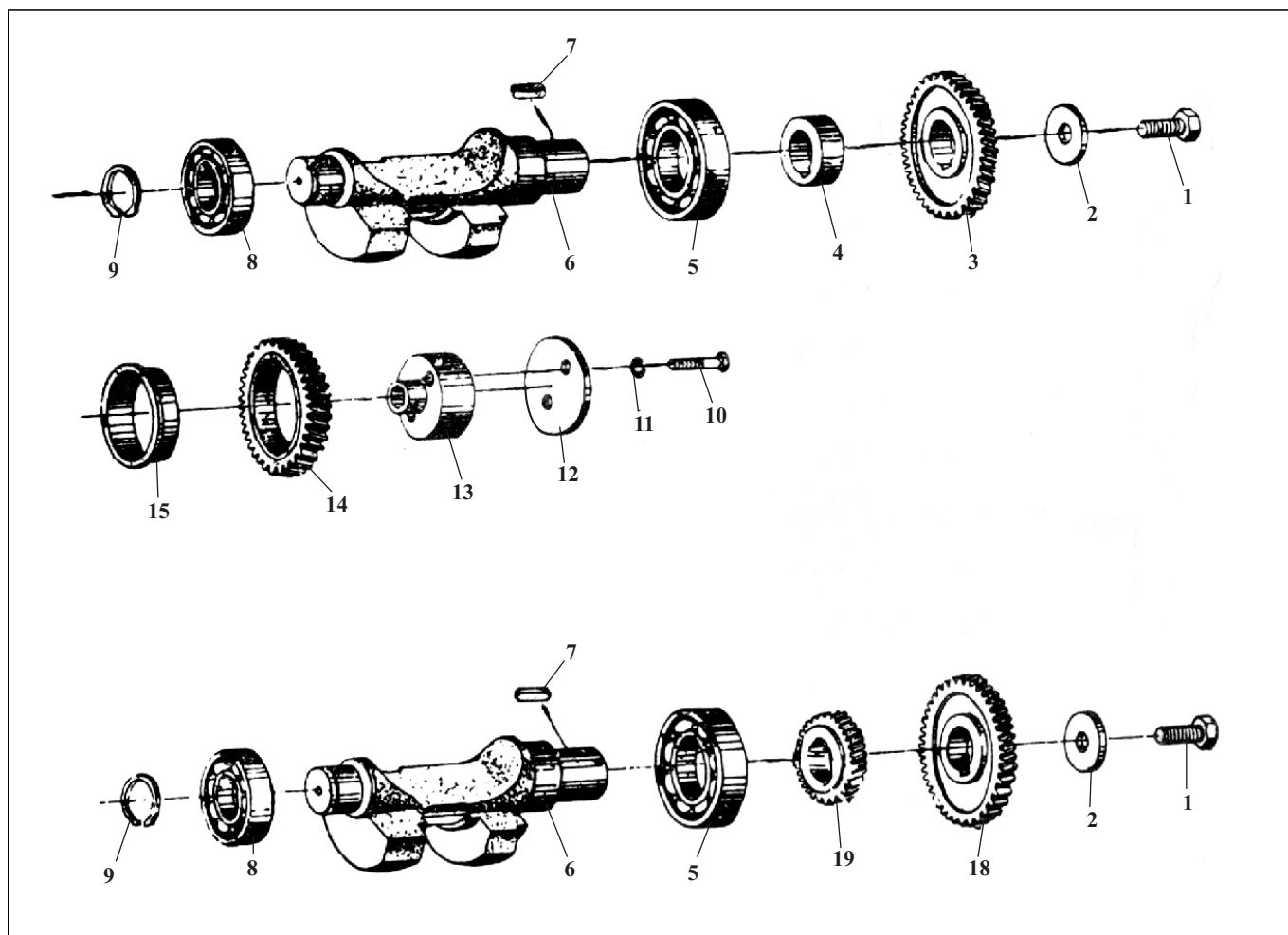


Nº	DESCRIÇÃO	CÓDIGO	QTDE
1	PORCA SEXTAVADA DE FIXAÇÃO M36 X 2mm	209901020080	1
2	ARRUELA TRAVA DA PORCA M36	209901070096	1
3	VOLANTE	310409060041	1
4	RETENTOR 45 X 62 X 12	209902040176	1
5	FLANGE VIRABREQUIM	310409060056	1
6	ROLANTE 6310 C3	209904010152	1
7	CJ VIRABREQUIM (S/ FURO)	310409060036	1
7	CJ VIRABREQUIM (C/ FURO)	310409060010	1
8	CHAVETA 8 X 12 X 32mm	209901100043	1
9	CHAVETA 5 X 5 X 10mm (P/ VIRABREQUIM S/ FURO)	209901100027	1
9	CHAVETA 5 X 5 X 15mm (P/ VIRABREQUIM C/ FURO)	209901100035	1
10	ROLAMENTO ROLETE NJ 210 C3	209904010149	1
10	ROLAMENTO 6210 (12 ESFERA) - BL 210 WC3	209904010161	1
11	ENGRENAGEM VIRABREQUIM (DENTES RETO) (Z24)	200409060113	1
11	ENGRENAGEM VIRABREQUIM (HELICOIDAL) (38)	200409060016	1
12	PARAFUSO FIXAÇÃO CONTRAPESO	200409060059	2
13	TRAVA PARA PARAFUSO CONTRAPESO	200409060041	2
14	CONTRA PESO VIRABREQUIM (PAR)	200409060032	1
15	PARAFUSO SEXTAVADO 8.8 M6 X 10	319901010408	4
16	TRAVA ROLAMENTO NO FLANGE VIRABREQUIM	200409060105	2

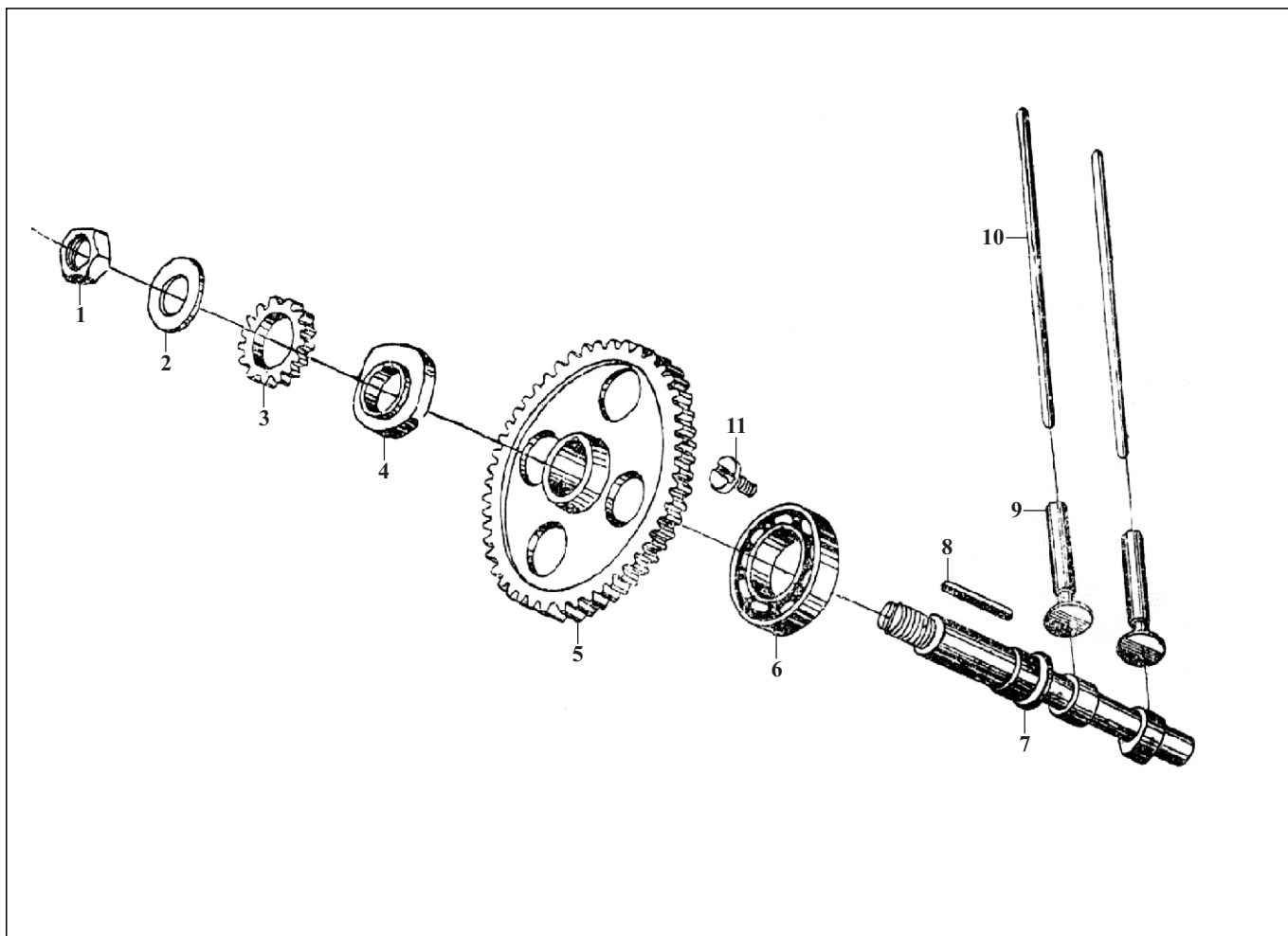
VIRABREQUIM / VOLANTE

TR 9

N°	DESCRIÇÃO	CÓDIGO	QTDE
17	ANEL ELÁSTICO EIXO Ø46mm (VIRABREQUIM C/ FURO)	209901080045	1
18	PARAFUSO SEXTAVADO 8.8 M8 X 20	319901010632	5
19	ARRUELA PRESSÃO M8	319901070371	5
20	JUNTA DO FLANGE VIRABREQUIM	200409060062	1
21	DEFLETOR DE ÓLEO (VIRABREQUIM C/ FURO)	200409060024	1
22	PINO GUIA 8 X 20	209901060311	2
25	ARRUELA PRESSÃO M10	319901070384	3
26	PARAFUSO SEXTAVADO 8.8 M10 X 30	319901010861	3

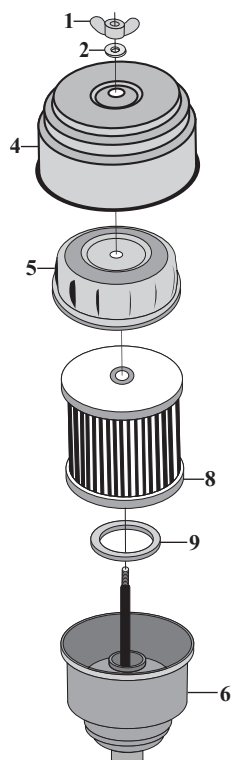


Nº	DESCRIÇÃO	CÓDIGO	QTDE
1	PARAFUSO SEXTAVADO 8.8 M8 X 20	319901010632	2
2	ARRUELA M8 X 44 X 3mm	209901070104	2
3	ENGRENAGEM SUPERIOR BALANCEADOR (HELICOIDAL)	200409070010	1
4	ESPAÇADOR ENGRENAGEM SUPERIOR BALANCEADOR	200409070028	1
5	ROLAMENTO 6207C3	319904010029	2
6	EIXO BALANCEADOR	200409070036	2
7	CHAVETA 6 X 6 X 22 (EXTREMIDADE CONVEXA)	209901100051	2
8	ROLAMENTO 6204 C3 (BLINDAGEM PLÁSTICA) (6204 DDU3)	319904010118	2
9	ANEL ELÁSTICO EIXO Ø18mm	209901080215	2
10	PARAFUSO SEXTAVADO 8.8 M6 X 35	319901010454	2
11	ARRUELA PRESSÃO M6	319901070362	2
12	PLACA FIXAÇÃO ENGRENAGEM INTERMEDIÁRIA 2 FUROS	200409070040	1
12	PLACA FIXAÇÃO ENGRENAGEM INTERMEDIÁRIA 3 FUROS	200409070109	1
13	FLANGE APOIO ENGRENAGEM INTERMEDIÁRIA 2 FUROS	200409070058	1
13	FLANGE APOIO ENGRENAGEM INTERMEDIÁRIA 3 FUROS	200409070117	1
14	ENGRENAGEM INTERMEDIÁRIA (HELICOIDAL)	200409070066	1
15	BUCHA DA ENGRENAGEM INTERMEDIÁRIA	200409070074	1
18	ENGRENAGEM BALANCEADOR INFERIOR (HELICOIDAL)	200409070082	1
19	ENGRENAGEM LIGAÇÃO BALANCEADOR (HELICOIDAL)	200409070091	1

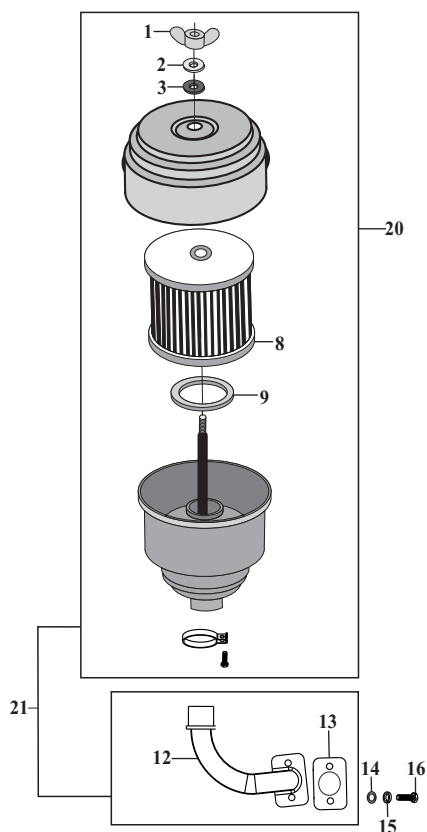


Nº	DESCRIÇÃO	CÓDIGO	QTDE
1	PORCA M16 PARA EIXO COMANDO	200409080015	1
2	ARRUELA LISA M16 X 30 X 2,5mm	319901070150	1
3	ENGRENAGEM MANIVELA EIXO COMANDO Ø INT 24mm	200409080023	1
3	ENGRENAGEM MANIVELA EIXO COMANDO Ø INT 20mm	200409080096	1
4	EXCÊNTRICO ACIONAMENTO BOMBA INJETORA	200409080037	1
5	ENGRENAGEM COMANDO (DENTE HELICOIDAL)	200409080045	1
5	ENGRENAGEM COMANDO (DENTE RETO)	200409080104	1
6	ROLAMENTO 6205 C3 (BLINDAGEM METALICA - Z)	319904010075	1
7	EIXO COMANDO (ENGRENAGEM DENTE HELICOIDAL) Ø 24mm	200409080053	1
7	EIXO COMANDO (ENGRENAGEM DENTE RETO) Ø 20mm	200409080112	1
8	CHAVETA 5 X 5 X 48mm (P/ EIXO Ø24mm)	209901100060	1
8	CHAVETA 5 X 5 X 35mm (P/ EIXO Ø20mm)	209901100078	1
9	TUCHO DAS VARETAS VÁLVULAS	200409080061	2
10	VARETA DA VÁLVULA	200409080070	2
11	PARAFUSO ESPECIAL P/ TRAVA COMANDO	200409080088	1

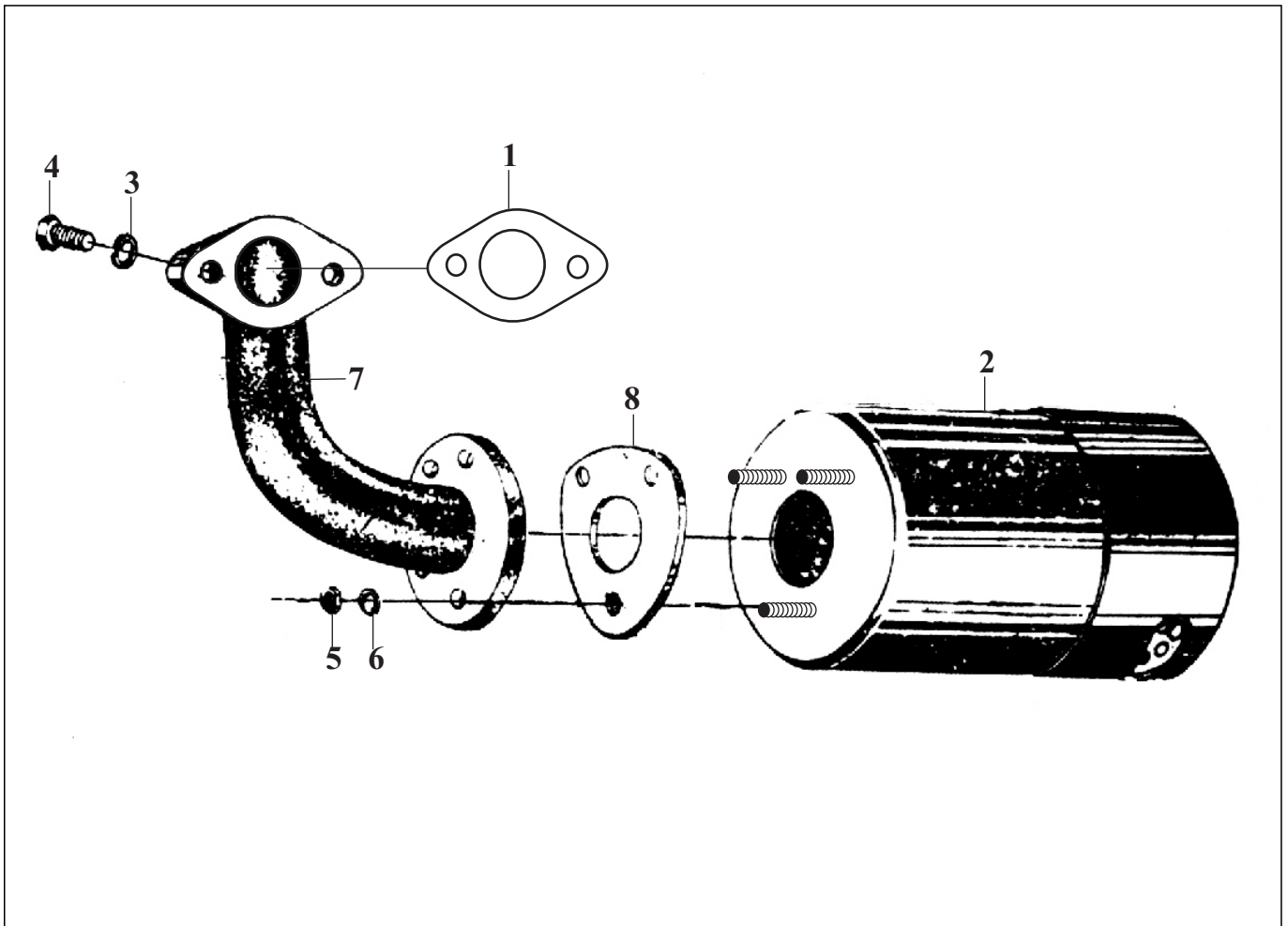
MODELO ANTIGO TR9



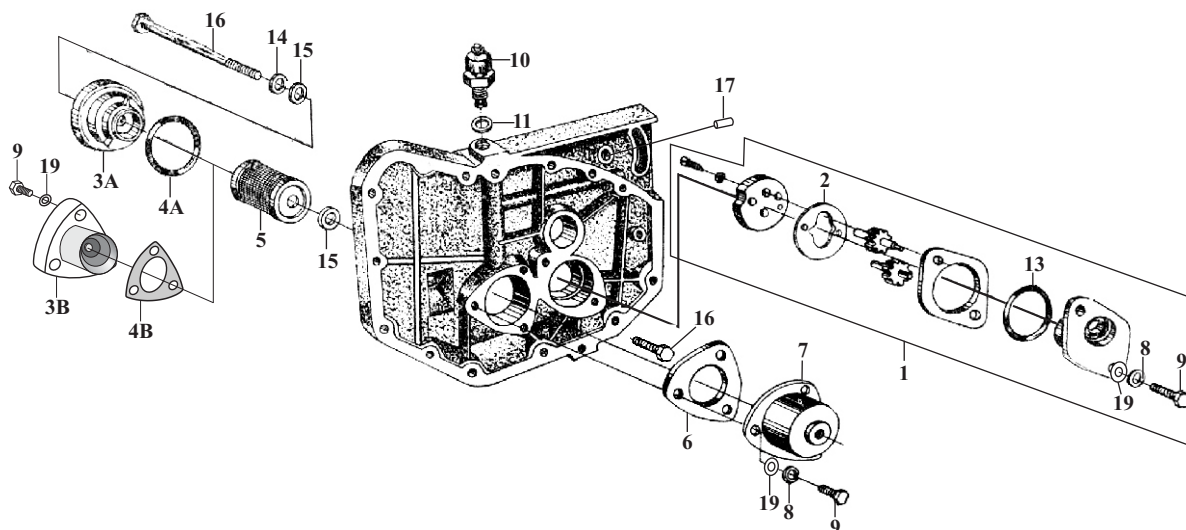
MODELO NOVO TR9/12



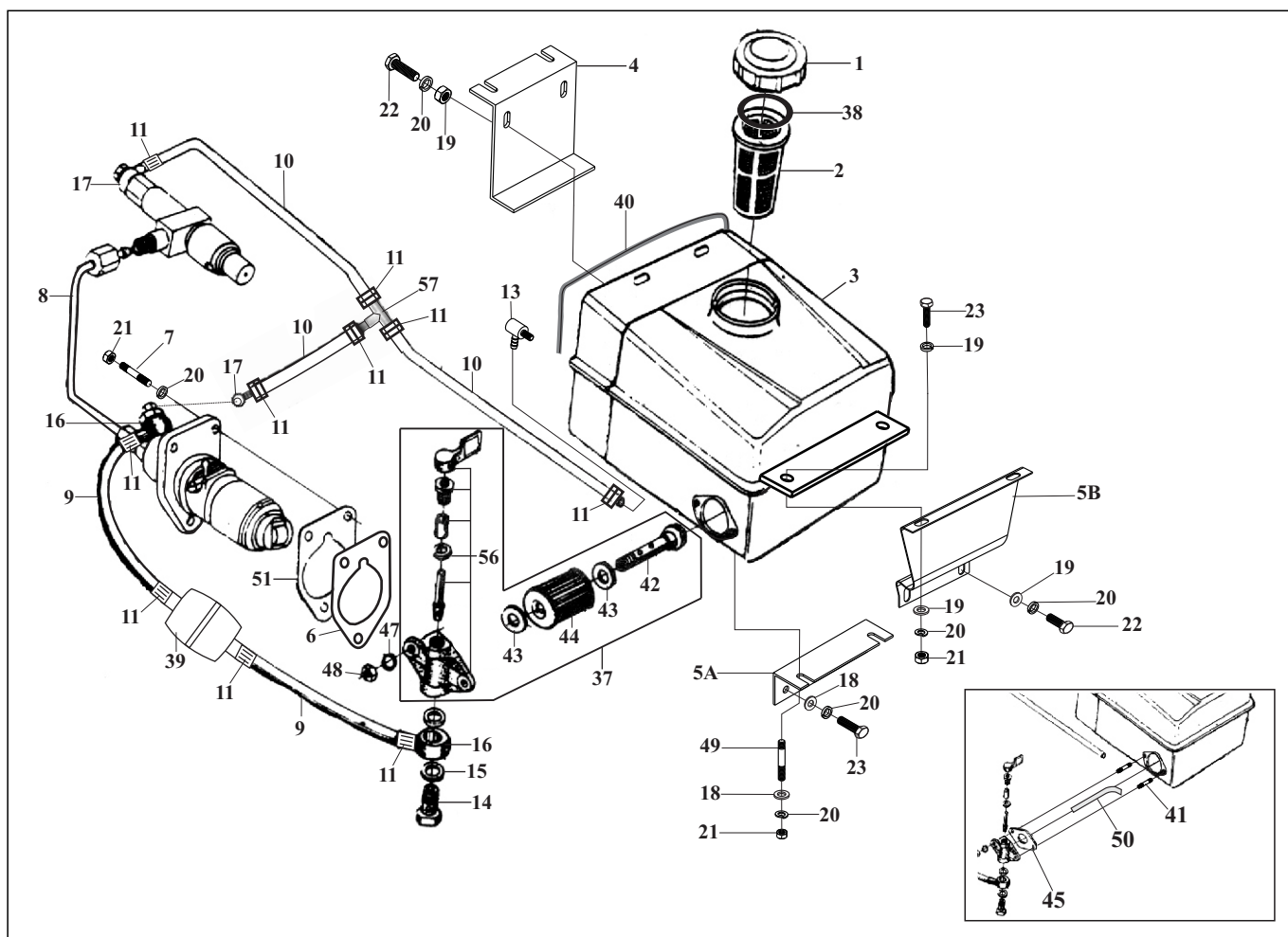
Nº	DESCRIÇÃO	CÓDIGO	ANTIGO	ATUAL	QTDE
			TR9	TR9	
1	PORCA BORBOLETA M6	319901020067	X		1
1	PORCA AUTOTRAVANTE 1/4"	319901020288		X	1
2	ARRUELA LISA M6 X 18 X 1,5	319901070435	X	X	1
3	ARRUELA VEDAÇÃO DE BORRACHA 1/4"	319902010101		X	1
4	CARCAÇA SUPERIOR P/ FILTRO AR	200409090024	X		1
5	CICLONE P/ FILTRO AR	200412090018	X		1
6	APOIO DO ELEMENTO DO FILTRO DE AR	200412090089	X		1
8	ELEMENTO FILTRO DE AR	200409090059	X		1
8	ELEMENTO FILTRO AR (PA 2803)	310412090047		X	1
9	ANEL VEDAÇÃO PARA ELEMENTO	200409090041	X		1
9	ANEL VEDAÇÃO PARA ELEMENTO	310412090039		X	1
12	COLETOR DE ADMISSÃO	310409090063	X		1
12	COLETOR DE ADMISSÃO	310409090014		X	1
13	JUNTA COLETOR DE ADMISSÃO	200409090011	X		1
13	JUNTA MANCAL RETORNO	310450120061		X	1
14	ARRUELA LISA M8 X 17 X 1,5	319901070125	X	X	2
15	ARRUELA PRESSA M8	319901070371	X	X	2
16	PARAFUSO SEXTAVADO 8.8 M8 X 20	319901010632	X	X	2
20	CJ FILTRO AR (PAC 10803)	310412090055		X	1
21	CJ. FILTRO DE AR E COLETOR DE ADMISSÃO	310409090049	X		1



Nº	DESCRIÇÃO	CÓDIGO	QTDE
1	JUNTA PARA ESCAPE	310409100018	1
2	SILENCIOSO	310409090055	1
3	ARRUELA PRESSÃO M8	319901070371	2
4	PARAFUSO SEXTAVADO 8.8 M8 X 20	319901010632	2
5	PORCA SEXTAVADA M6	319901020134	3
6	ARRUELA PRESSÃO M6	319901070362	3
7	COLETOR DO ESCAPE	310409100026	1
8	JUNTA SUPERIOR BRAÇO ESCAPAMENTO	200409100023	1



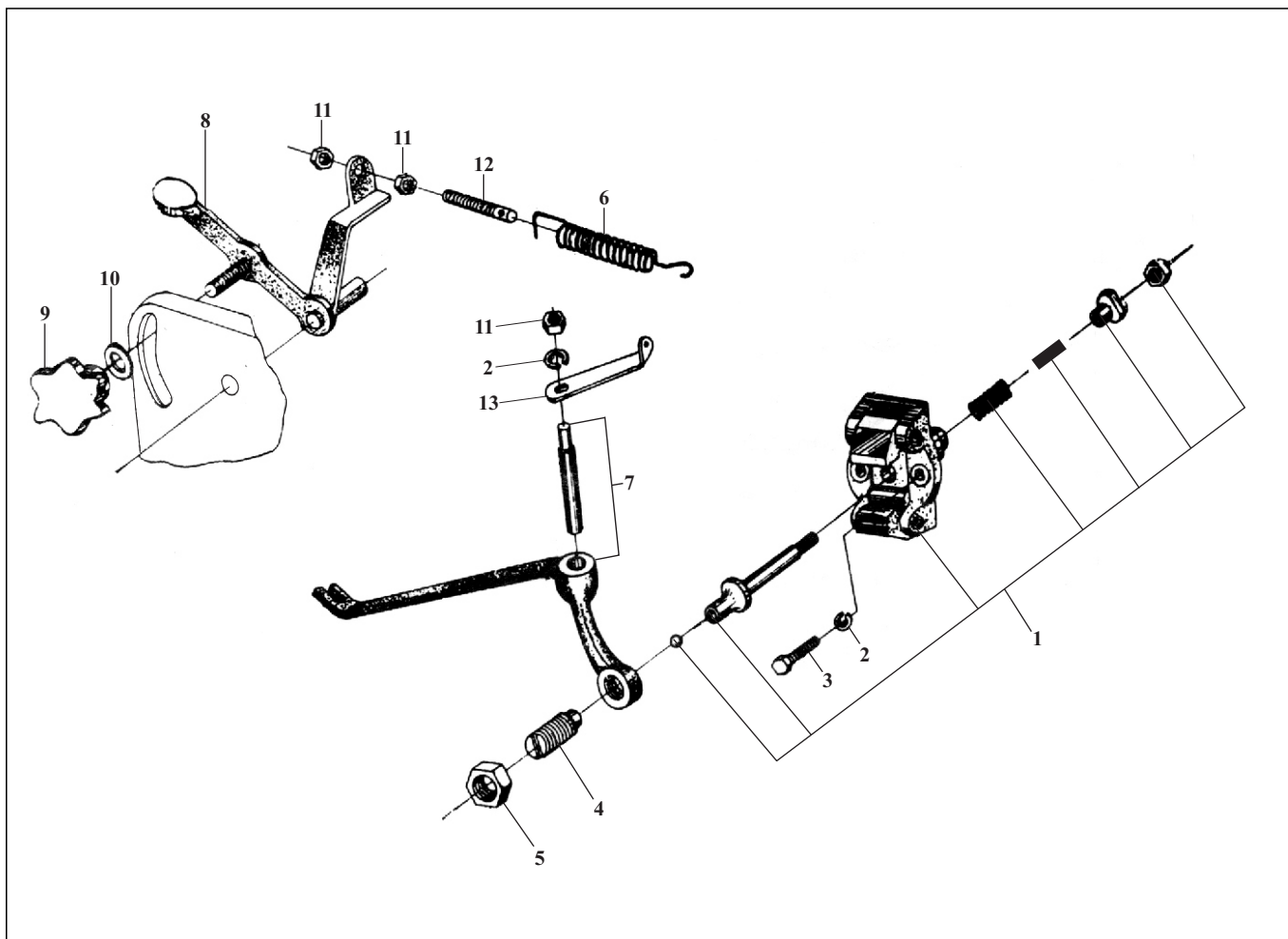
Nº	DESCRIÇÃO	CÓDIGO	QTDE
1	BOMBA DO ÓLEO LUBRIFICANTE	200409110078	1
2	JUNTA INTERNA BOMBA LUBRIFICAÇÃO	310409110017	1
3A	FLANGE FILTRO DE ÓLEO (CIRCULAR)	200409110028	1
3B	FLANGE FILTRO DE ÓLEO (TRIANGULAR)	200409110086	1
4A	ANEL O-RING 45 X 3 (FLANGE CIRCULAR)	319902030349	1
4B	JUNTA DE BORRACHA FLANGE FILTRO ÓLEO (TRIANGULAR)	310409110025	1
5	ELEMENTO FILTRO ÓLEO LUBRIFICAÇÃO (TRIANGULAR)	200409110035	1
5	ELEMENTO FILTRO ÓLEO LUBRIFICAÇÃO (TRIANGULAR) 40mm	200409110112	1
6	JUNTA DA COBERTURA FILTRO DO ÓLEO	200409110043	1
7	COBERTURA FILTRO DO ÓLEO C/ FURO (FLANGE CIRCULAR)	200409110051	1
7	COBERTURA FILTRO DO ÓLEO S/ FURO (TRIANGULAR 36mm)	200409110094	1
7	COBERTURA FILTRO DO ÓLEO S/ FURO (TRIANGULAR 50mm)	200409110102	1
8	ARRUELA PRESSÃO M6	319901070362	5
9	PARAFUSO SEXTAVADO 8.8 M6 X 16	319901012001	8
10	INDICADOR DE PRESSÃO DO ÓLEO	200409110060	1
11	ARRUELA VEDAÇÃO ALUMÍNIO M12,5 X 21 X 2	319902010092	1
13	ANEL DE VEDAÇÃO O-RING 39,5 X 2	209902030199	1
14	ARRUELA LISA M8 X 17 X 1,5	319901070125	1
15	ANEL VEDAÇÃO (AMIANTO)	200409110010	2
16	PARAFUSO SEXTAVADO 8.8 M8 X 55 (FLANGE TRIANGULAR)	319901010700	1
16	PARAFUSO SEXTAVADO 8.8 M8 X 45 (FLANGE TRIANGULAR)	319901010683	1
17	PINO GUIA 7 X 7	209901060243	1
19	ARRUELA LISA M6 X 12 X 1,5mm	319901070117	8



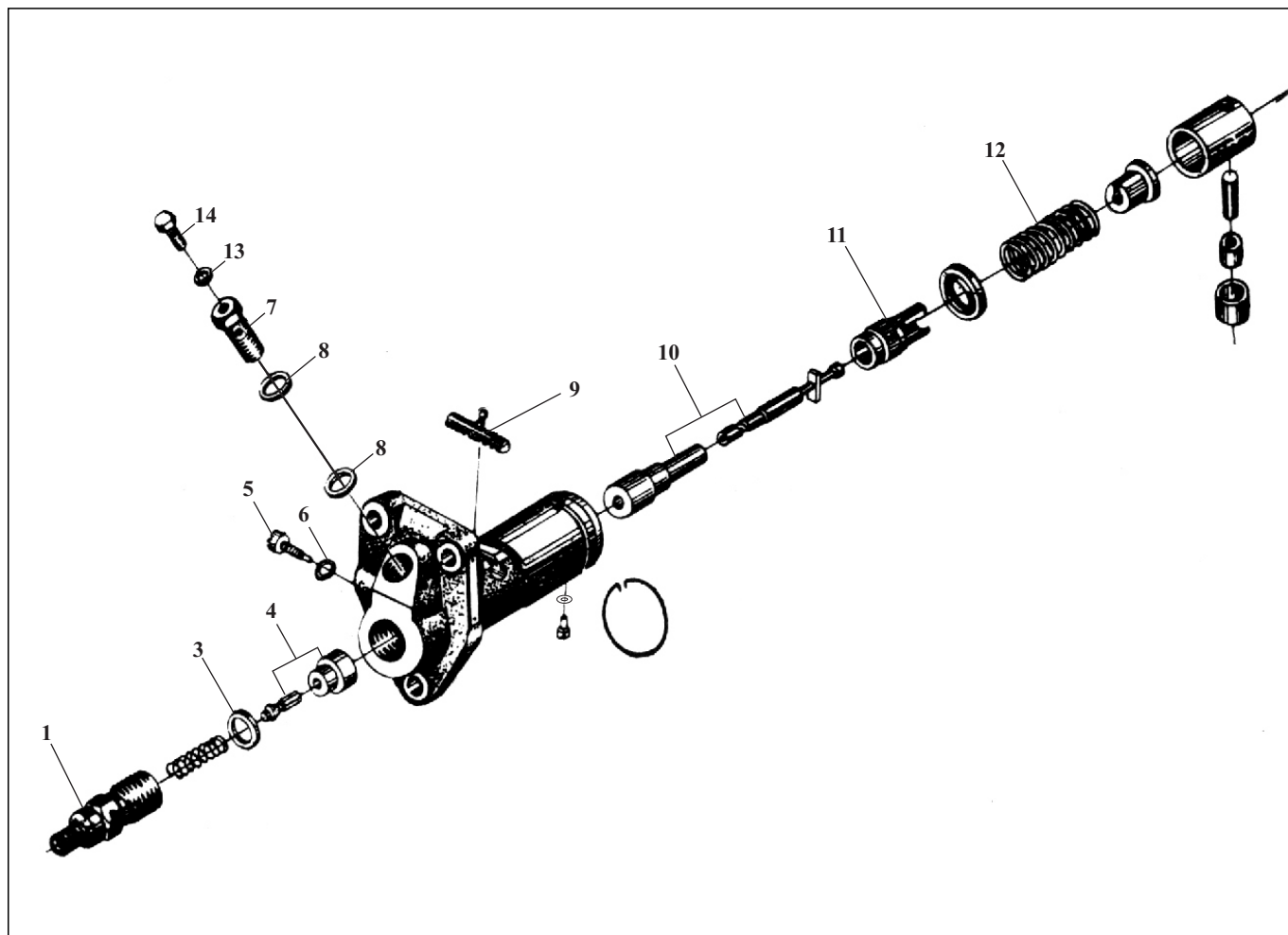
Nº	DESCRIÇÃO	CÓDIGO	QTDE
1	TAMPA TANQUE COMBUSTÍVEL LATA	200418090054	1
1	TAMPA TANQUE DE COMBUSTÍVEL (TANQUE POLIETILENO)	310418090143	1
2	PENEIRA COMBUSTÍVEL (TANQUE LATA)	200418090020	1
3	TANQUE DE COMBUSTÍVEL LATA (MODELO C/ RADIADOR)	200409120011	1
3	TANQUE DE COMBUSTÍVEL POLIETILENO	310409120019	1
4	SUPORTE FIXAÇÃO SUPERIOR TANQUE (TANQUE POLIETILENO)	310409120043	1
5A	SUPORTE INFERIOR TANQUE (TANQUE POLIETILENO)	310409120051	1
5B	SUPORTE FIXÇÃO INFERIOR RADIADOR TANQUE LATA	200409120091	1
6	CALÇO BOMBA INJETORA 0,1mm	200418030274	1
6	CALÇO BOMBA INJETORA 0,2mm	200418030011	1
6	CALÇO BOMBA INJETORA 0,3mm	200418030029	1
6	CALÇO BOMBA INJETORA 0,4mm	200418030037	1
7	PRISIONEIRO M8 X 40 (15 X 15)	319901030076	5
8	TUBO INJEÇÃO DE COMBUSTÍVEL	200409120067	1
9	MANGUEIRA DE COMBUSTÍVEL 7mm	319903010088	-
10	MANGUEIRA DE COMBUSTÍVEL 5mm	319903010096	-
11	ABRAÇADEIRA ROSCA S/ FIM 8 - 13 X 9MM	319901090428	10
13	CONEXÃO ESPIGÃO	310418090101	1
14	PARAFUSO OCO SEXTAVADO M12 X 30	319901010106	1
15	ARRUELA VEDAÇÃO EMBORRACHADA M12	209902010114	2

SISTEMA DE COMBUSTÍVEL / TANQUE
TR 9

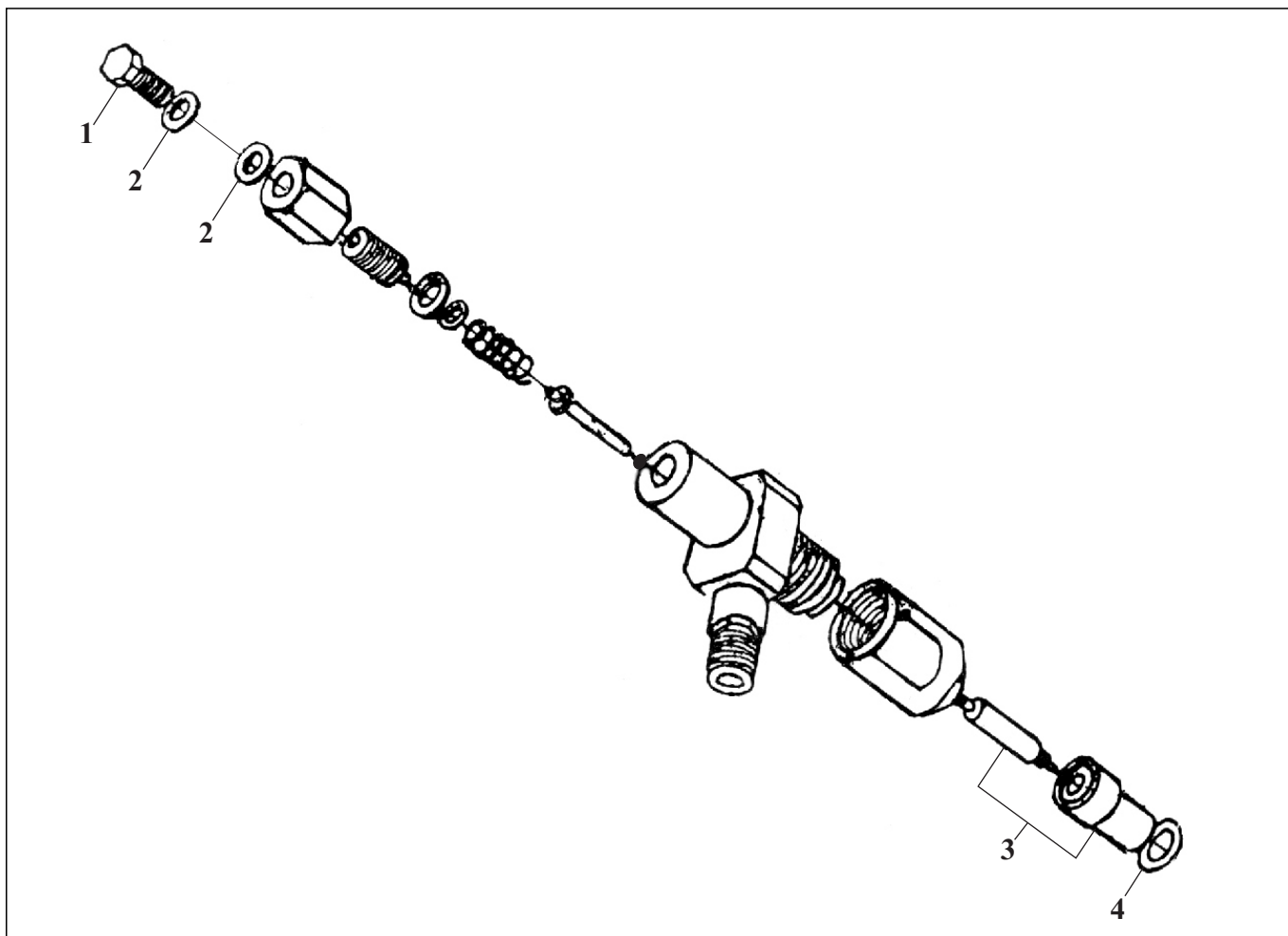
Nº	DESCRIÇÃO	CÓDIGO	QTDE
16	CONEXAO OLHAL M12 X 8mm	310418080064	1
17	CONEXÃO OLHAL M8	310412120011	2
18	ARRUELA LISA M8 X 20 X 3	319901070295	4
19	ARRUELA LISA M8 X 21 X 1,5	319901070320	6
20	ARRUELA PRESSÃO M8	319901070371	11
21	PORCA SEXTAVADA M8 (ROSCA 1,25mm)	319901020148	7
22	PARAFUSO SEXTAVADO 8.8 M8 X 16	319901010624	2
23	PARAFUSO SEXTAVADO 8.8 M8 X 20	319901010632	2
37	CONJUNTO TORNEIRA COMBUSTÍVEL COM FILTRO	310409120027	1
38	ANEL VEDAÇÃO PENEIRA COMBUSTÍVEL (TANQUE LATA)	200418090011	1
39	FILTRO COMBUSTÍVEL UNIVERSAL - CÂMARA FRIG	310409160010	1
40	PERFIL BORRACHA (14 X 8) (TANQUE LATA)	319903010037	-
41	PRISIONEIRO M6 X 30 (10 X 20) (TANQUE LATA)	319901030084	2
42	PARAFUSO FIXAÇÃO FILTRO COMBUSTÍVEL (TANQUE LATA)	200409120029	1
43	ANEL VEDAÇÃO FILTRO BORRACHA 14 X 22 X 2,5 (TANQUE LATA)	200409120032	2
44	ELEMENTO FILTRO COMBUSTÍVEL (TANQUE LATA) (TANQUE LATA)	200409120041	1
45	JUNTA PARA TORNEIRA DE COMBUSTÍVEL (TANQUE LATA)	200409120059	1
47	ARRUELA LISA M6 X 12 X 1,5	209901070364	2
48	PORCA SEXTAVADA M6	319901020134	2
49	PRISIONEIRO M8 X 25 (8 X 11) (TANQUE POLIETILENO)	319901030143	2
50	PESCADOR COMBUSTÍVEL (TANQUE LATA)	200409120075	1
51	JUNTA DA BOMBA INJETORA	200418030258	1
56	TORNEIRA COMBUSTÍVEL SEM FILTRO (TANQUE LATA)	200409120083	1
57	CONEXÃO "T" P/ MANGUEIRA 5mm - 1/4	310412120020	1



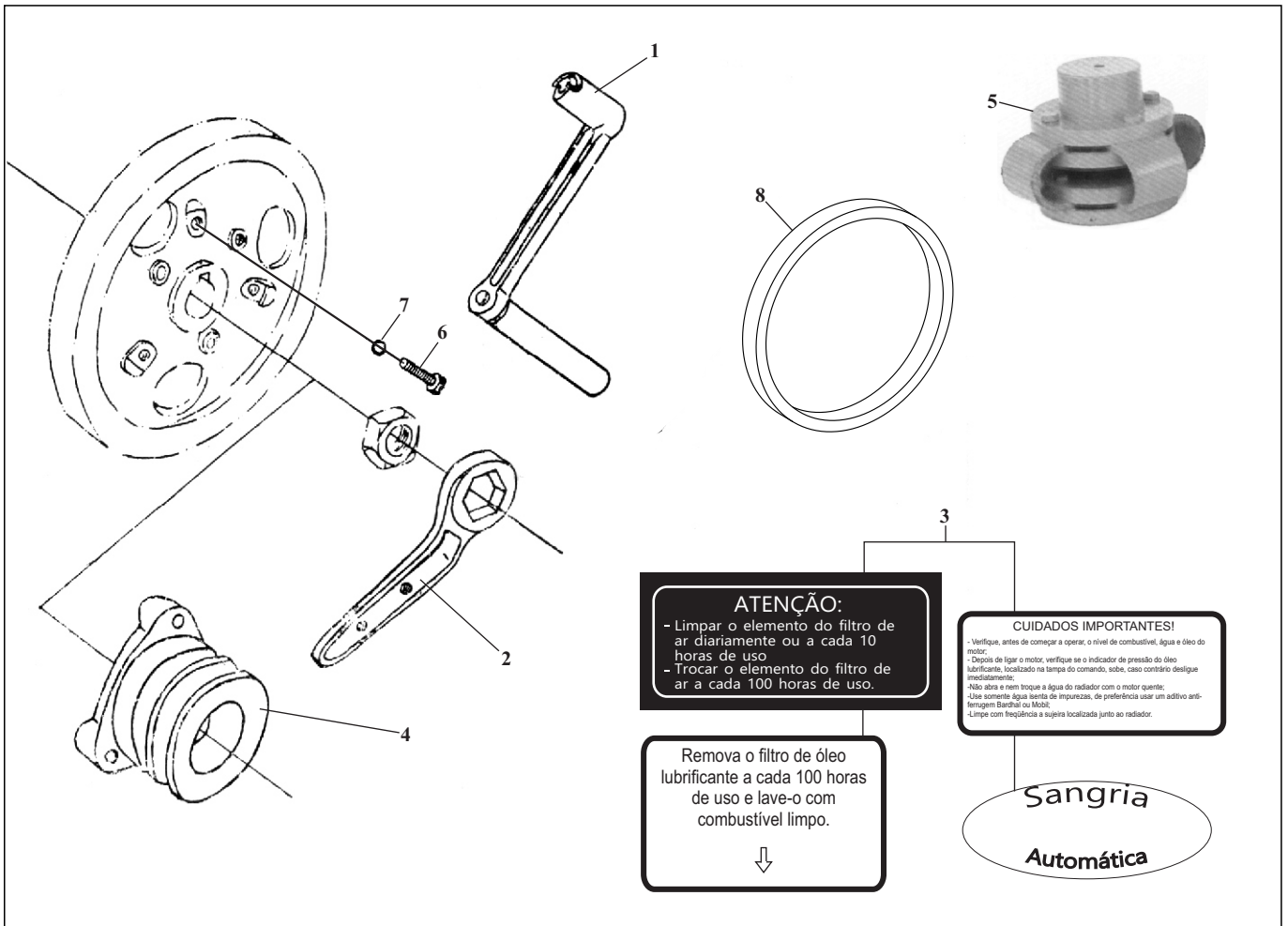
Nº	DESCRIÇÃO	CÓDIGO	QTDE
1	REGULADOR RPM	200409130074	1
2	ARRUELA PRESSÃO M6	319901070362	3
3	PARAFUSO SEXTAVADO 8.8 M6 X 25	319901010438	2
4	PARAFUSO DE AJUSTE DO RPM	200409130058	1
5	PORCA SEXTAVADA ESPECIAL	200412130030	1
6	MOLA DO ACELERADOR	200409130036	1
7	GARFO DO ACELERADOR	200409130066	1
8	ALAVANCA DO ACELERADOR	200409130010	1
9	MANIPULO DE AJUSTE	310418030046	1
10	ARRUELA LISA M8 X 17 X 1,5	319901070125	1
11	PORCA SEXTAVADA M6	319901020134	3
12	PARAFUSO AJUSTE DO ACELERADOR	200409130028	1
13	ALAVANCA MOLA ACELERADOR	200409130040	1



Nº	DESCRIÇÃO	CÓDIGO	QTDE
1	SUPORE VÁLVULA RECALQUE (Ø ROSCA 17,8mm)	200412140014	1
3	ARRUELA VEDAÇÃO VÁLVULA RECALQUE	200412140031	1
4	VÁLVULA RECALQUE	200409140039	1
5	PARAFUSO FIXAÇÃO ELEMENTO BOMBA INJETORA	200412140052	1
6	ARRUELA VEDAÇÃO DE COBRE M6 X 10 X 1	319902010568	1
7	PARAFUSO OCO SEXTAVADO M12 X 25 PASSANTE	209901011422	1
8	ARRUELA VEDAÇÃO EMBORRACHADA M12	209902010114	2
9	CREMALHEIRA DA BOMBA INJETORA	200418110069	1
10	ELEMENTO BOMBA INJETORA	200409140012	1
11	ARRASTADOR ELEMENTO BOMBA INJETORA	200412140061	1
12	MOLA DA BOMBA INJETORA	200418110093	1
13	ARRUELA VEDAÇÃO EMBORRACHADA M8	209902010098	2
14	PARAFUSO ÔCO SEXTAVADO M8 X 17 (ROSCA 1MM)	319901010152	1
-	CONJUNTO BOMBA INJETORA COMPLETA	310409140010	1



Nº	DESCRIÇÃO	CÓDIGO	QTDE
1	PARAFUSO OCO SEXTAVADO M8 X 17 (ROSCA 1MM)	319901010152	1
2	ARRUELA VEDAÇÃO EMBORRACHADA M8	209902010098	2
3	ELEMENTO BICO INJETOR	200412150024	1
4	ARRUELA VEDAÇÃO COBRE M14 X 21 X 1,5	319902010181	1
-	CONJUNTO BICO INJEÇÃO	310409150015	1



ATENÇÃO:
 - Limpar o elemento do filtro de ar diariamente ou a cada 10 horas de uso
 - Trocar o elemento do filtro de ar a cada 100 horas de uso.

Remove o filtro de óleo lubrificante a cada 100 horas de uso e lave-o com combustível limpo.
 ↓

CUIDADOS IMPORTANTES!
 - Verifique, antes de começar a operar, o nível de combustível, água e óleo do motor.
 - Depois de ligar o motor, verifique se o indicador de pressão do óleo lubrificante, localizado na tampa do comando, sobe, caso contrário desligue imediatamente.
 - Não abra e nem troque a água do radiador com o motor quente.
 - Use somente água destilada ou deionizada, de preferência usar um aditivo anti-ferroxidação Bardhal ou Mobil.
 - Limpe com frequência a sujeira localizada junto ao radiador.

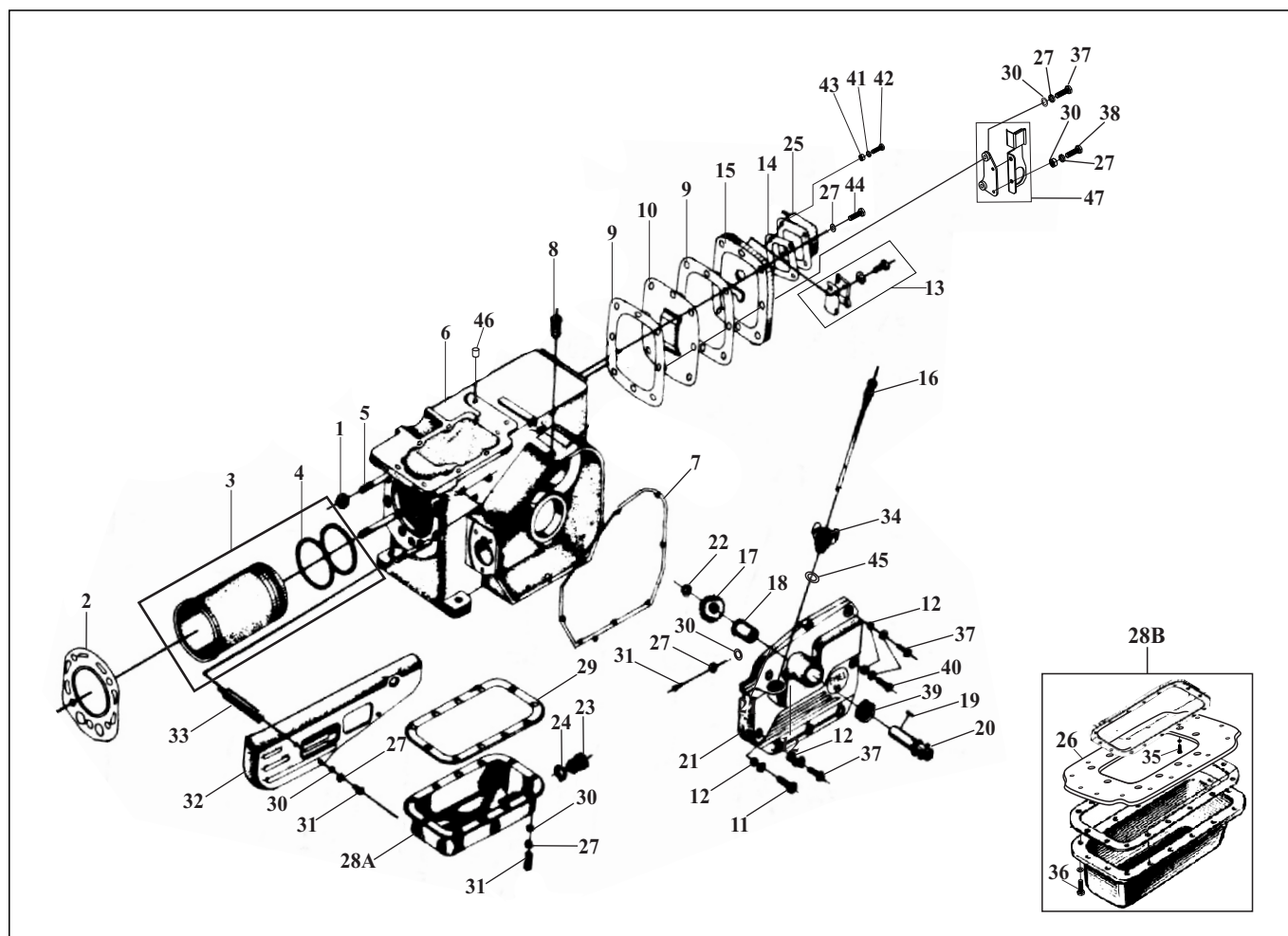
Sangria Automática

Nº	DESCRIÇÃO	CÓDIGO	QTDE
1	MANIVELA PARTIDA MOTOR	310409160169	1
2	CHAVE PORCA VOLANTE	200409160023	1
3	CONJUNTO ADESIVOS	310409160124	1
4	POLIA V2B 100mm	310704040010	1
4	POLIA V2B 130mm	310704040063	1
4	POLIA V2B 140mm	310409160185	1
4	POLIA V2B 150mm	310703040011	1
4	POLIA V2B 180mm	310412160307	1
4	POLIA V2B 190mm	310412160387	1
5	LUVA ELÁSTICA 4-13 S/ FURO	310412160021	1
5	LUVA ELÁSTICA 4-13 RETO Ø 28mm	310412160234	1
6	PARAFUSO SEXTAVADO 8.8 M10 X 30	319901010861	3
7	ARRUELA PRESSÃO M10	319901070384	3
8	CONTRA PESO DO VOLANTE	310409060028	1
-	CONJUNTO JUNTA (SIFÃO)	310409160134	1
-	CONJUNTO JUNTA (RADIADOR)	310409160142	1

CATÁLOGO DE PEÇAS

TR 12

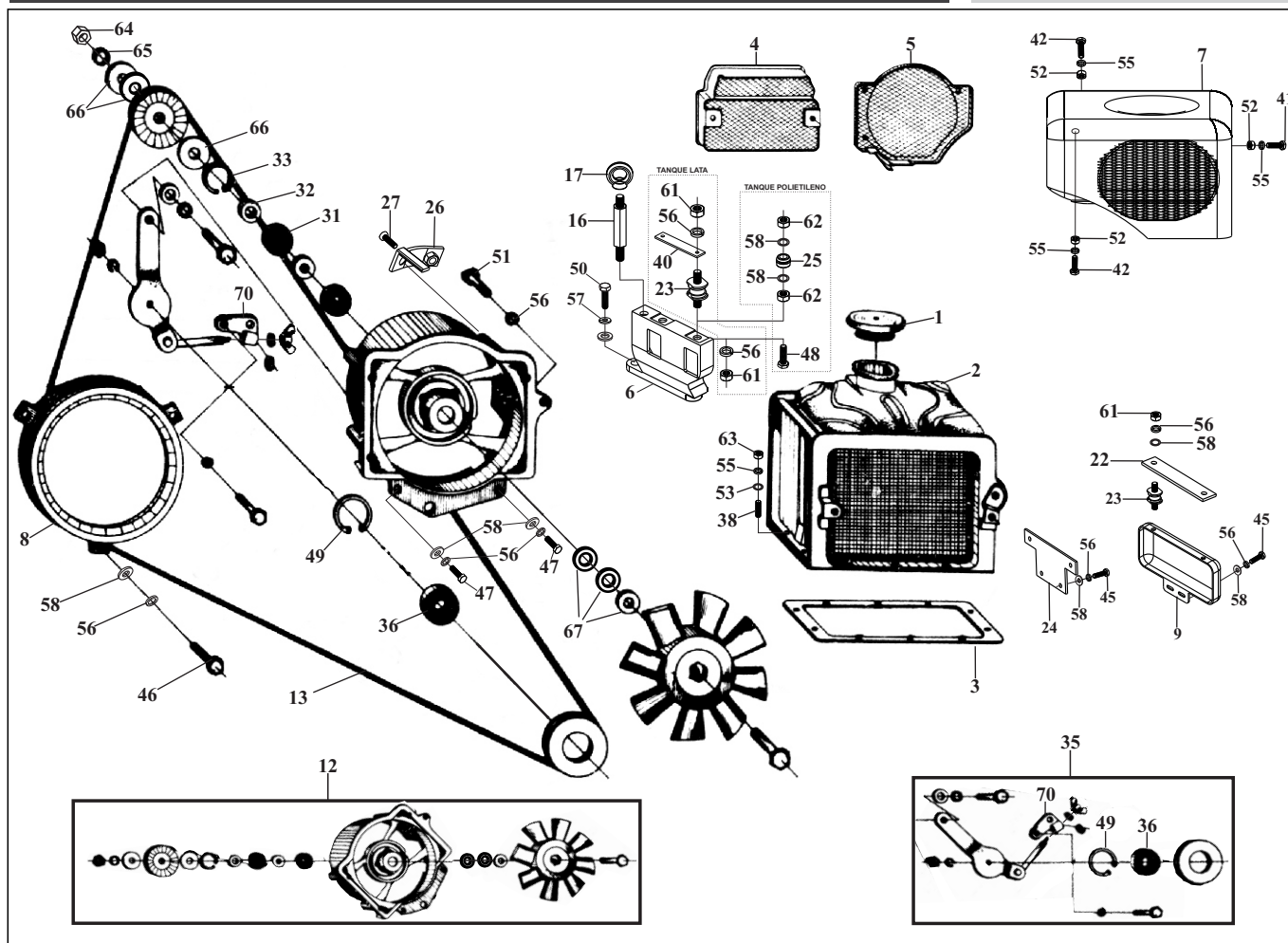
Tramontini



Nº	DESCRIÇÃO	CÓDIGO	QTDE
1	PORCA DO CABEÇOTE	200412010074	4
2	JUNTA DO CABEÇOTE	200412010061	1
3	CONJUNTO CILINDRO	310412010036	1
4	ANEL O-RING 85 X 3	319902030071	2
5	PRISIONEIRO CABEÇOTE	200412010082	4
6	BLOCO CILINDRO MOTOR	310412010181	1
7	JUNTA PARA TAMPA DE DISTRIBUIÇÃO	310412010010	1
8	BUCHA DO EIXO ACELERADOR	200412010150	1
9	JUNTA DA TAMPA TRASEIRA	310412010044	2
10	CHAPA DEFLETORA DA TAMPA TRASEIRA	200412010091	1
11	PARAFUSO SEXTAVADO 8.8 M6 X 45	319901010471	1
12	ARRUELA VEDAÇÃO COBRE M6 X 10 X 2mm	319902010216	8
13	RESPIRO COM PARAFUSO	310412010083	1
14	JUNTA DA TAMPA DO RESPIRO	310412010121	1
15	TAMPA TRASEIRA COM VÁLVULA DE RESPIRO	310412010091	1
16	VARETA DO NÍVEL DO ÓLEO	200412010168	1
17	ENGRENAGEM P/ EIXO MANIVELA (DENTE RETO)	200412010198	1
17	ENGRENAGEM P/ EIXO MANIVELA (DENTE HELICOIDAL) - B	200412010221	1
18	BUCHA EIXO P/ MANIVELA	200412010141	1
19	CHAVETA 5 X 5 X 10	209901100027	1

BLOCO DO CILINDRO / TAMPA LATERAL
TR 12

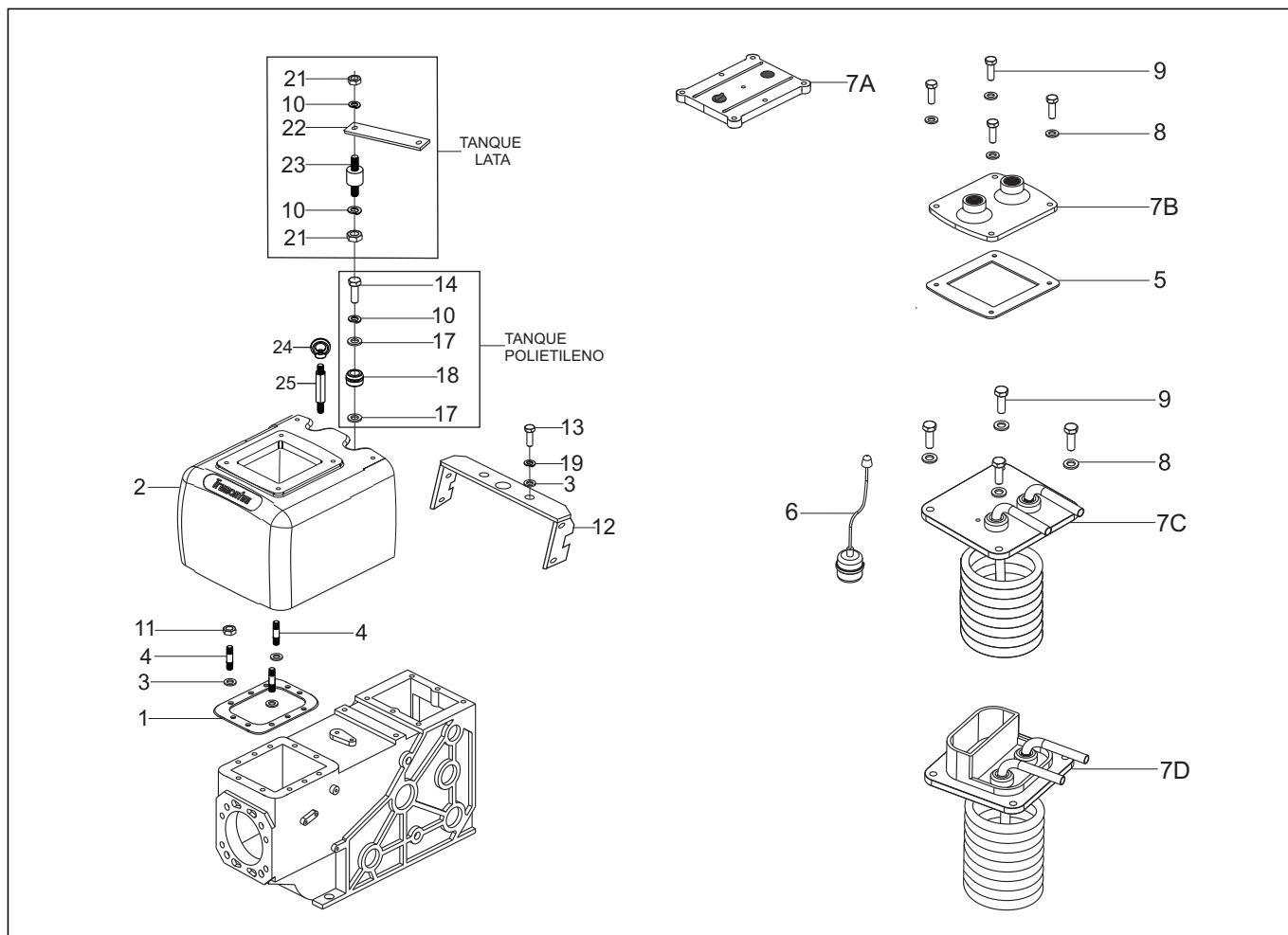
Nº	DESCRIÇÃO	CÓDIGO	QTDE
20	EIXO DA MANIVELA C/ ANEL ELÁSTICO)	200409010173	1
21	TAMPA DE DISTRIBUIÇÃO	310412010156	1
22	ANEL ELÁSTICO EXTERNO Ø 14	209901080070	1
22	ANEL ELÁSTICO EIXO Ø 20	209901080215	1
23	BUJÃO IMANTADO M16	310412010028	1
23	BUJÃO IMANTADO CARTER LATA M14	310418020091	1
24	ARRUELA DE VEDAÇÃO COBRE M14 X 21 X 1,5mm	319902010181	1
24	ARRUELA VEDAÇÃO COBRE M16 X 22 X 1,50mm	319902010305	1
25	TAMPA P/ RESPIRO	200412010125	1
26	PLACA ADJUNÇÃO P/ CARTER (ALUMINIO E CÂMARA FRIGORÍFICA)	310412160030	1
27	ARRUELA PRESSÃO M6	319901070362	24
28A	CARTER LATA	310412010172	1
28B	CJ CARTER ALUMÍNIO P/ TR12 (CÂMARA FRIGORÍFICA / MARINIZADO)	310412010061	1
29	JUNTA DO CARTER	310412010079	1
30	ARRUELA LISA M6 X 12 X 1,5mm	319901070117	18
31	PARAFUSO SEXTAVADO 8.8 M6 X 16	319901012001	16
32	CARENAGEM LATERAL	200412010044	1
33	SUPORTE PARA FIXAÇÃO CARENAGEM LATERAL	200412010052	1
34	ASSENTO DA VARETA DO NÍVEL DE ÓLEO	200412010171	1
35	PARAF ALLEN M6 X 20 (PRENDE PLACA DE ADJUNÇÃO)	319901011086	11
36	PARAFUSO SEXTAVADO 8.8 M8 X 25 (PRENDE CARTER DE ALUMINIO)	319901010641	15
36	PARAFUSO SEXTAVADO 8.8 M8 X 16 (PRENDE CARTER DE LATA - CÂMARA FRIG.)	319901010624	15
37	PARAFUSO SEXTAVADO 8.8 M6 X 25	319901010438	6
38	PARAFUSO SEXTAVADO 8.8 M6 X 12	319901010497	2
39	RETENTOR EIXO MANIVELA 25 X 40 X 7mm	319902040061	1
40	PARAFUSO SEXTAVADO 8.8 M6 X 35	319901010454	3
41	ARRUELA PRESSÃO M4	319901070346	4
42	PARAFUSO FENDA SEXTAVADO M4 X 10	319901010551	4
43	ARRUELA LISA M4 X 10 X 0,8	319901070091	4
44	PARAFUSO SEXTAVADO 8.8 M6 X 20	319901010420	8
45	ANEL O-RING 21,89 X 2,62 DUREZA 90	319902030335	1
46	PINO GUIA 7 X 7	209901060243	1
47	SUPORTE DA MANIVELA	200412010214	1



Nº	DESCRIÇÃO	CÓDIGO	QTDE
1	TAMPA DO RADIADOR SEMI-SELADO TRINK	310412020017	1
2	RADIADOR ALETAS DIAGONAIS	310412020208	1
3	JUNTA DO RADIADOR / SIFÃO	200412020159	1
4	TELA DE PROTEÇÃO SAÍDA RADIADOR (TANQUE LATA)	200412020069	1
5	TELA PROTEÇÃO ENTRADA RADIADOR (TANQUE LATA)	200412020077	1
6	SUPORTE P/ CARENAGEM RADIADOR	200412020047	1
7	CJ CARENAGEM RADIADOR (POLIETILENO)	310412020047	1
8	POLIA S/ IMANTAÇÃO P/ VOLANTE	310412020241	1
9	CARENAGEM TRASEIRA RADIADOR	200412020012	1
12	CJ VENTONINHA	310412020098	1
12	CJ VENTILADOR - CÂMARA FRIGORÍFICA	310412160137	1
13	CORREIA DENTADA 10 AV 1035	310412020259	1
16	SUPORTE GANCHO DE ELEVAÇÃO	310412020114	1
17	GANCHO DE ELEVAÇÃO	200412020136	1
22	SUPORTE CARENAGEM TRASEIRA RADIADOR (TANQUE LATA)	200412020039	1
23	CJ COXIM P/ APOIO (TANQUE LATA)	200412020021	1
24	SUPORTE INFERIOR CARENAGEM (TANQUE POLIETILENO)	310412020106	1
25	COXIM DE APOIO (TANQUE POLIETILENO)	310412020136	2
26	SUPORTE LATERAL FIXAÇÃO CARENAGEM (TANQUE POLIETILENO)	310412020144	1
27	PARAFUSO PHILIPS M8 X 15 CABEÇA CHATA	319901011272	1

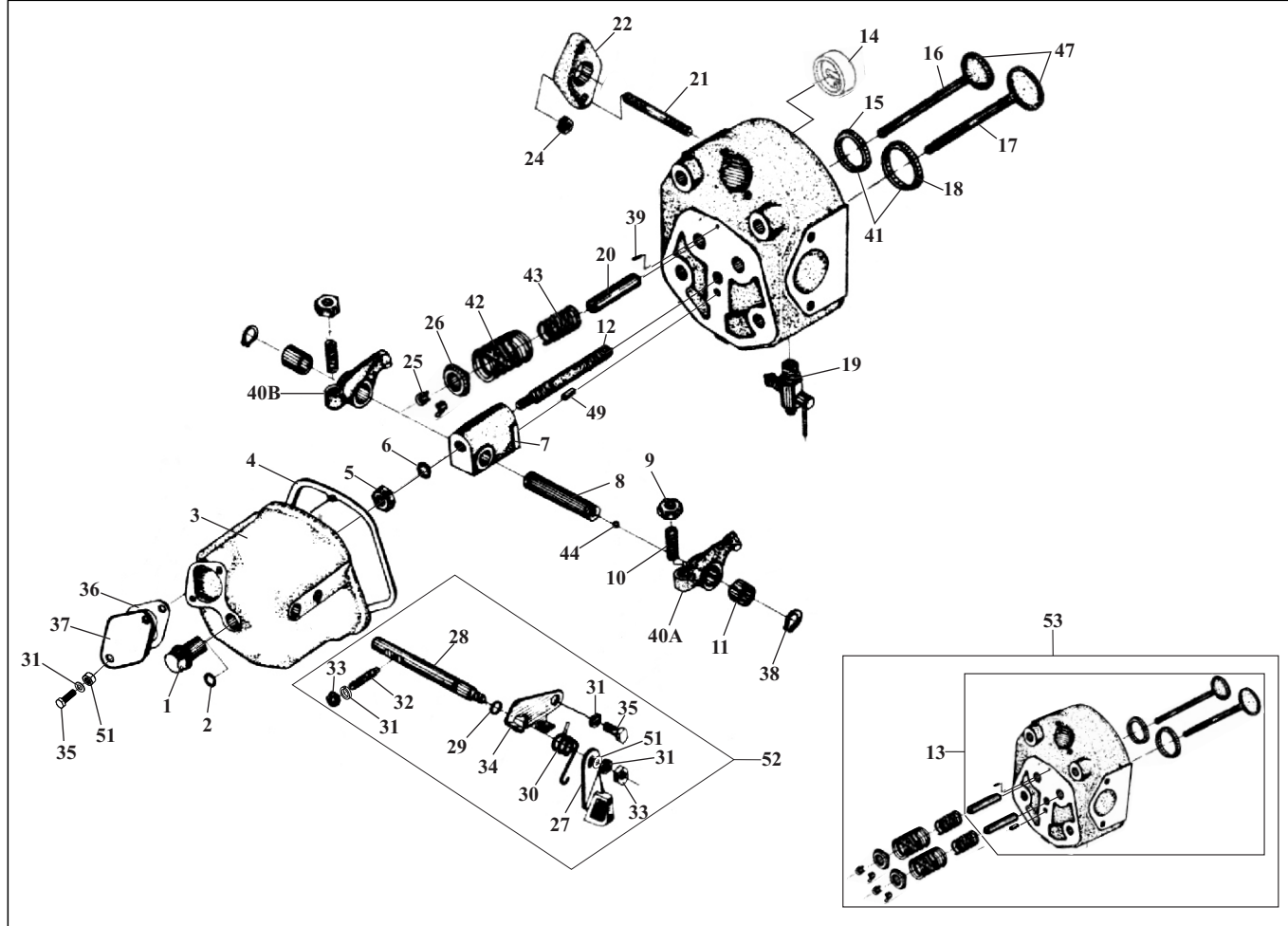
SISTEMA DE ARREFECIMENTO - RADIADOR
TR 12

Nº	DESCRIÇÃO	CÓDIGO	QTDE
31	ROLAMENTO 6201 2RH C3	319904010059	1
32	BUCHA P/ VENTONHA (19 X 12 X 17,1mm)	310412020063	1
32	BUCHA DE VENTONHA (19 X 12 X 11mm)	310412020055	1
33	ANEL ELÁSTICO INTERNO Ø 34mm	319901080086	1
35	CJ ESTICADOR DE CORREIA	310412020080	1
36	ROLAMENTO 6203 C3	319904010083	1
38	PRISIONEIRO M6 X 30 (10 X 20)	319901030084	12
40	SUPORTE COXIM (TANQUE LATA)	200412030014	1
41	PARAFUSO SEXTAVADO 8.8 M6 X 16	319901012001	5
42	PARAFUSO SEXTAVADO 8.8 M6 X 20	319901010420	2
45	PARAFUSO SEXTAVADO 8.8 M8 X 16	319901010624	4
46	PARAFUSO SEXTAVADO 8.8 M8 X 20	319901010632	6
47	PARAFUSO SEXTAVADO 8.8 M8 X 25	319901010641	13
48	PARAFUSO SEXTAVADO 8.8 M8 X 45	319901010683	2
49	ANEL ELÁSTICO INTERNO Ø 39mm	209901080061	1
50	PARAFUSO SEXTAVADO 8.8 M10 X 35	319901010870	2
51	PARAFUSO SEXTAVADO 8.8 M8 X 40 (ROSCA TOTAL)	319901010675	1
52	ARRUELA LISA M6 X 18 X 1,5	319901070435	4
53	ARRUELA LISA M6 X 12 X 1,5	319901070117	19
55	ARRUELA PRESSÃO M6	319901070362	19
56	ARRUELA PRESSÃO M8	319901070371	17
57	ARRUELA PRESSÃO M10	319901070384	3
58	ARRUELA LISA M8 X 17 X 1,5	319901070125	22
61	PORCA SEXTAVADA M8 (ROSCA 1,25mm)	319901020148	6
62	PORCA AUTOTRAVANTE M8	319901020342	4
63	PORCA SEXTAVADA M6	319901020134	12
64	PORCA SEXTAVADA M12	319901020164	1
65	ARRUELA PRESSÃO M12	319901070392	1
66	ARRUELA LISA M12 X 35 X 2,5	209901070228	3
67	ARRUELA LISA M12 X 24 X 2,5	319901070141	3
70	APOIO SUPORTE DO ESTICADOR CORREIA	200412020093	1



Nº	DESCRIÇÃO	CÓDIGO	QTDE
1	JUNTA SIFÃO/ RADIADOR	200412020159	1
2	SIFÃO ALUMÍNIO	310412030068	1
3	ARRUELA LISA M6 X 12 X 1,5	319901070117	10
4	PRISIONEIRO M6 X 30 (20 X 10)	319901030084	10
5	JUNTA DA TAMPA DO SIFÃO (PLÁSTICO)	310412030039	1
6	BÓIA DO SIFÃO	200418140024	1
-	TAMPA SIFAO S/ SERPENTINA - SELADA	310418140114	1
7A	TAMPA SIFÃO CIRCULAÇÃO (PLÁSTICO) (SIFÃO IMPORTADO)	200412030022	1
7B	TAMPA SIFÃO CIRCULAÇÃO	310418140094	1
7C	TAMPA SIFÃO C/ SERPENTINA - SELADA (145 X 155mm)	310418140044	1
7D	TAMPA SIFÃO C/ SERPENTINA - ABERTA	310418140036	1
8	ARRUELA LISA M8 X 17 X 1,5	319901070125	4
9	PARAFUSO SEXTAVADO 8.8 M8 X 25	319901010641	4
10	ARRUELA PRESSÃO M8	319901070371	4
11	PORCA AUTOTRAVANTE M6	319901020215	10
12	CHAPA ACABAMENTO SIFÃO (TANQUE LATA C/ SIFÃO IMPORTADO)	310412030047	1
13	PARAFUSO SEXTAVADO 8.8 M6 X 12	319901010497	2
14	PARAFUSO SEXTAVADO 8.8 M8 X 40 (ROSCA TOTAL)	319901010675	2
17	ARRUELA LISA M8 X 20 X 1,5mm	319901070320	2
18	COXIM P/ APOIO	310412020136	2

Nº	DESCRIÇÃO	CÓDIGO	QTDE
19	ARRUELA PRESSÃO M6	319901070362	2
21	PORCA SEXTAVADO M8 (ROSCA 1,25mm)	319901020148	2
22	SUORTE P/ COXIM (TANQUE LATA)	200412030014	1
23	CJ COXIM P/ APOIO (TANQUE LATA)	200412020021	1
24	GANCHO DE ELEVAÇÃO	200412020136	1
25	SUORTE GANCHO DE ELEVAÇÃO	310412020114	1

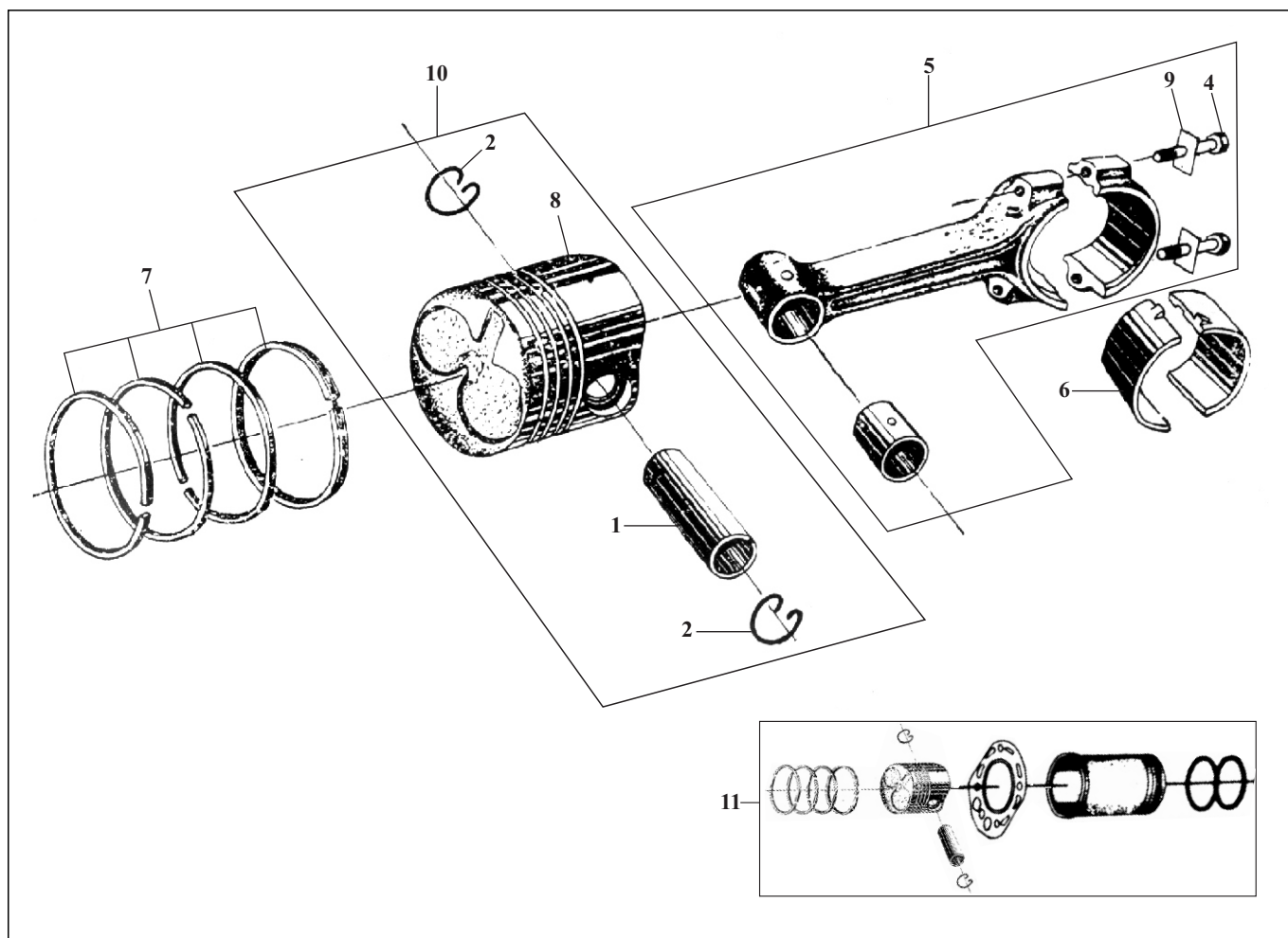


Nº	DESCRIÇÃO	CÓDIGO	QTDE
1	PORCA FIXAÇÃO TAMPA VÁLVULA (PRISIONEIRO 104mm)	200412040217	1
2	ANEL O-RING 12 X 2	319902030571	1
3	TAMPA DA VÁLVULA (PRISIONEIRO COMPR 104mm)	310412040080	1
3	TAMPA DA VÁLVULA (PRISIONEIRO COMPR 120mm)	310412040098	1
4	JUNTA DA TAMA DA VÁLVULA	310412040031	1
5	PORCA SEXTAVADA M10	319901020156	1
6	ARRUELA PRESSÃO M10	319901070384	1
7	SUPORE DOS BALANCINS	200412040110	1
8	EIXOS DOS BALANCINS	200412040128	1
9	PORCA SEXTAVA M10 (ROSCA 1,0mm)	209901020098	2
10	PARAFUSO DE AJUSTE DE VÁLVULAS	200412040144	2
11	BUCHA DO BALANCIN	200412040093	2
12	PRISIONEIRO SUPORTE BALANCINS (COMPR 104mm)	200412040101	1
12	PRISIONEIRO SUPORTE BALANCINS (COMPR 120mm)	200412040276	1
14	ANTE-CÂMARA	200412040268	1
15	ASSENTO VÁLVULA DE ESCAPE	200412040071	1
16	VÁLVULA DE ESCAPE	200412040047	1
17	VÁLVULA DE ADMISSÃO	200412040055	1
18	ASSENTO VÁLVULA DE ADMISSÃO	200412040063	1
19	REGISTRO PARA VAZÃO ÁGUA (Ø ROSCA 16,5mm)	200422020047	1

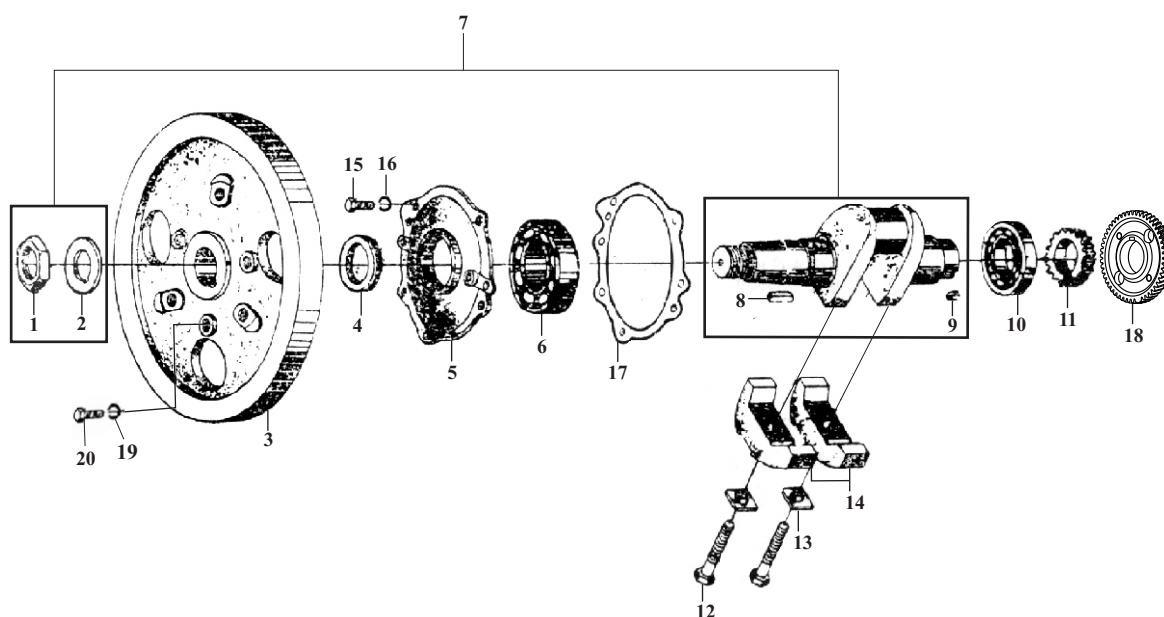
CABEÇOTE

TR 12

Nº	DESCRIÇÃO	CÓDIGO	QTDE
20	GUIA DE VÁLVULA	200412030044	2
21	PRISIONEIRO M8 X 80 (10 X 22)	209901030059	2
22	SUORTE BICO INJEÇÃO	200412040291	1
24	PORCA SEXTAVADA M8 (ROSCA 1,25mm)	319901020148	2
25	CONJUNTO DA TRAVA DA VÁLVULA DO CABEÇOTE (PAR)	200412040250	2
26	PRATO DA MOLA DA VÁLVULA	200412040012	2
27	ALAVANCA DESCOMPRESSORA	200412040152	1
28	EIXO DESCOMPRESSOR	200412040187	1
29	ANEL ORING 8,5 X 2	319902030357	1
30	MOLA P/ ALAVANCA DESCOMPRESSORA	200412040161	1
31	ARRUELA PRESSÃO M6	319901070362	5
32	PARAFUSO REGULADOR DESCOMPRESSOR	200412040209	1
33	PORCA SEXTAVADA M6	319901020134	2
34	SUORTE FIXAÇÃO DO DESCOMPRESSOR	200412040179	1
35	PARAFUSO SEXTAVADO 8.8 M6 X 10	319901010408	3
36	JUNTA DA TAMPA REGULAGEM DESCOMPRESSOR	200412040225	1
37	TAMPA REGULAGEM DESCOMRESSOR	200412040233	1
38	ANEL ELÁSTICO EXTERNO Ø14	209901080070	2
39	PINO GUIA 3 X 8	209901060205	1
40A	BALANCIN ADMISSÃO	200412040080	1
40B	BALANCIN ESCAPE	200412040191	1
41	CONJUNTO ASSENTO PARA VÁLVULA	310412040053	1
42	MOLA EXTERNA DA VÁLVULA	200412040021	2
43	MOLA INTERNA DA VÁLVULA	200412040039	2
44	ESFERA Ø5,95 (15/64)	200412040136	1
47	CONJUNTO VÁLVULA	310412040045	1
49	PINO GUIA 6 X 10 C/ FURO 3,5mm	209901060213	1
51	ARRUELA LISA M6 X 12 X 1,5mm	319901070117	3
52	CONJUNTO DESCOMPRESSOR COMPLETO	310412040070	1
53	CONJUNTO CABEÇOTE COMPLETO	310412040061	1



Nº	DESCRIÇÃO	CÓDIGO	QTDE
1	PINO DO PISTÃO	200412050044	1
2	ANEL ELÁSTICO INT D 28mm ESPECIAL	209901080386	2
4	PARAFUSO DA BIELA	200412050010	2
5	BIELA	200412050052	1
6	CONJUNTO BRONZINA DE BIELA STD (PAR)	200412050036	1
6	CONJUNTO BRONZINA BIELA 0,50 (PAR)	310412050034	1
7	CONJUNTO ANEL PISTÃO	200412050061	1
8	PISTÃO	200412050079	1
9	TRAVA PARAFUSO DA BIELA	200412050028	2
10	CONJUNTO PISTÃO - PINO - TRAVA	310412050018	1
11	CONJUNTO CILINDRO - PISTÃO - ANEL	310412050026	1

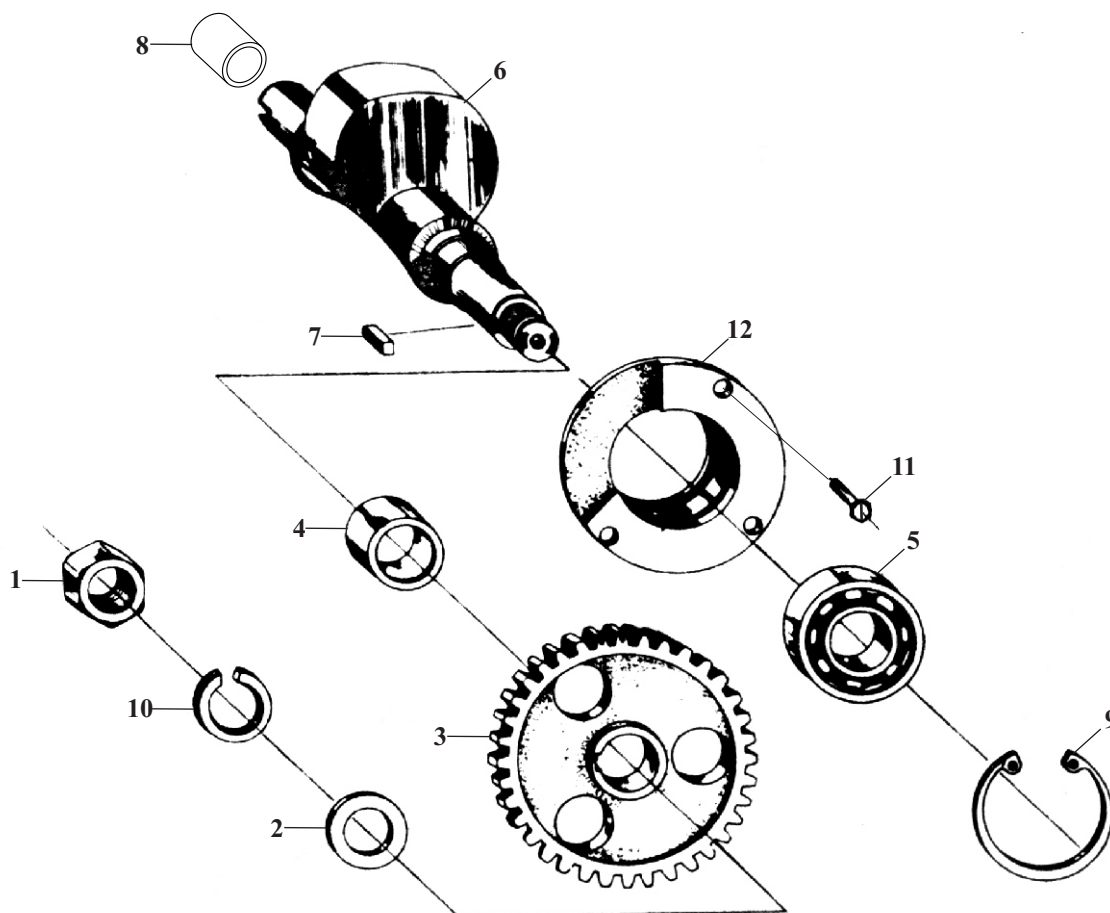


Nº	DESCRIÇÃO	CÓDIGO	QTDE
1	PORCA SEXTAVADA DE FIXAÇÃO M42 X 2mm	209901020106	1
2	ARRUELA TRAVA DA PORCA SEXTAVADA M42	209901070121	1
3	VOLANTE PM ROLAMENTO ESFERA	200412060029	1
3	CJ VOLANTE CREMALHEIRA (ROLAMENTO ESFERA) - CÂMARA FRIGORÍFICA	310412160191	1
3	VOLANTE PM ROLAMENTO CÔNICO - DIAMETRO 370 MM	310412060050	1
4	RETENTOR 50 X 75 X 12 (ROLAMENTO CÔNICO E ESFERA)	209902040061	1
5	FLANGE LADO VOLANTE (ROLAMENTO ESFERA)	310412060067	1
5	FLANGE LADO VOLANTE (ROLAMENTO CÔNICO)	310412060074	1
6	ROLAMENTO NJ 311	209904010179	1
6	ROLAMENTO CÔNICO ROLETE 30 211	209904010195	1
6	ROLAMENTO 6311 NR	209904010385	1
7	CJ VIRABREQUIM (ROLAMENTO CÔNICO)	310412060029	1
8	CHAVETA 8 X 12 X 39mm	209901100102	1
9	CHAVETA 7 X 8 X 28mm	209901100094	1
10	ROLAMENTO ROLETE N211EC	209904010187	1
10	ROLAMENTO CÔNICO ROLETE 30 211	209904010195	1
11	ENGRENAGEM VIRABREQUIM (DENTE RETO)	200412060096	1
11	ENGRENAGEM VIRABREQUIM (DENTE HELICOIDAL)	200412060147	1
12	PARAFUSO PARA CONTRA PESO VIRABREQUIM	200412060061	2
13	TRAVA P/ PARAFUSO CONTRA PESO VIRABREQUIM	200412060070	2

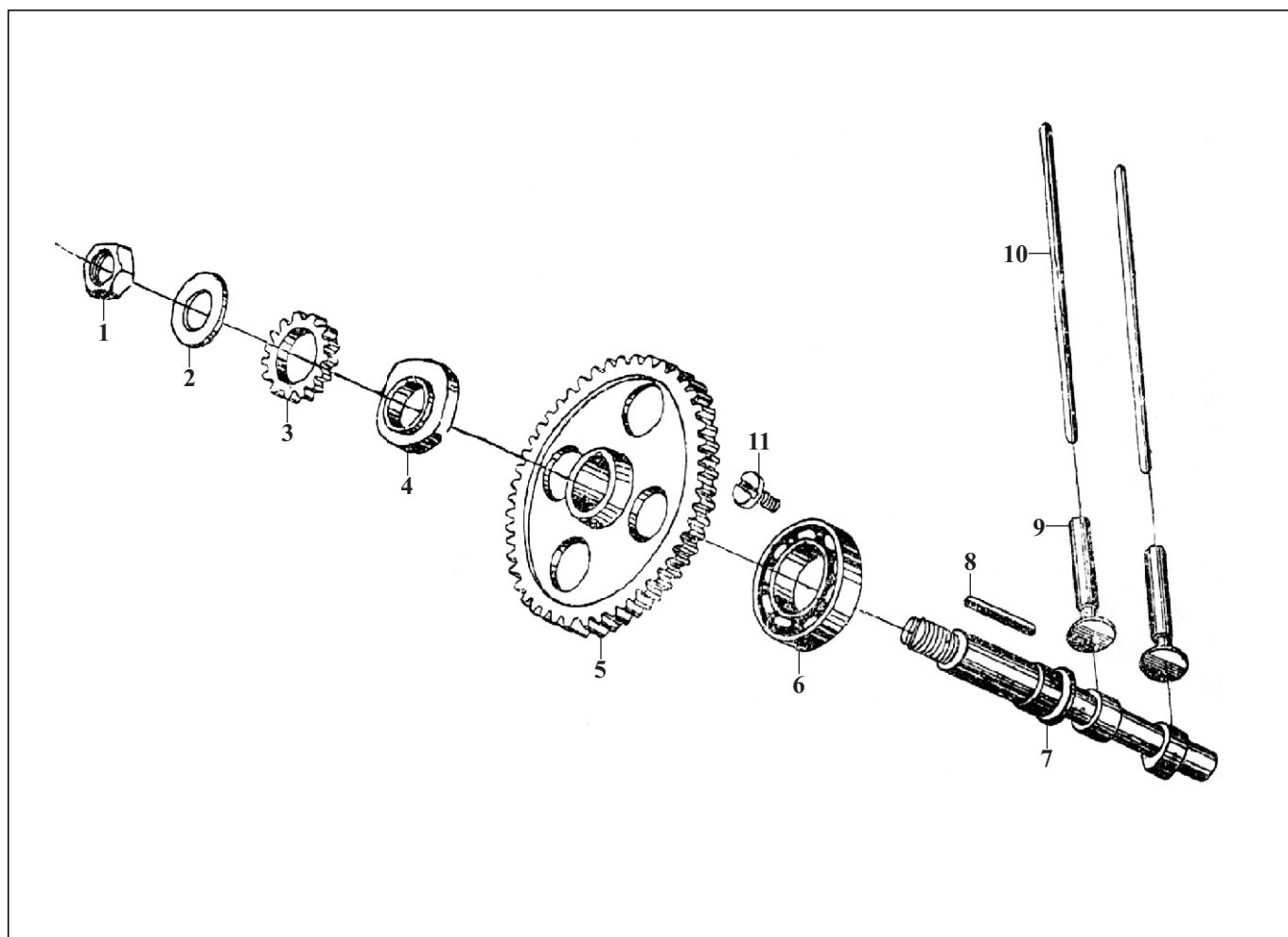
VIRABREQUIM / VOLANTE

TR 12

N°	DESCRIÇÃO	CÓDIGO	QTDE
14	CONTRA PESO VIRABREQUIM	200412060088	1
15	PARAFUSO SEXTAVADO 8.8 M8 X 25	319901010641	5
16	ARRUELA PRESSÃO M8	319901070371	5
17	JUNTA FLANGE VIRABREQUIM	310412060030	1
18	ENGRENAGEM BALANCEADOR - DENTE RETO (D INT 40 MM)	200412060104	1
18	ENGRENAGEM BALANCEADOR - DENTE HELICOIDAL (D INT 40)	200412060139	1
19	ARRUELA PRESSÃO M12	319901070392	3
20	PARAFUSO SEXTAVADO 8.8 12 X 35	319901010993	3

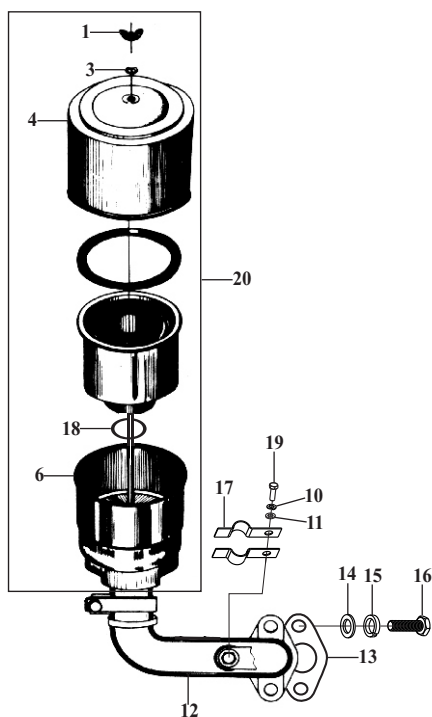


Nº	DESCRIÇÃO	CÓDIGO	QTDE
1	PORCA M18 EIXO DO BALANCEADOR E COMANDO	200412070024	1
2	ARRUELA LISA M18 X 34 X 2,5mm	319901070061	1
3	ENGRENAGEM BALANCEADOR - DENTE RETO (D INT 24 MM)	200412070032	1
3	ENGRENAGEM BALANCEADOR - DENTE HELICOIDAL (D INT 24)	200412070070	1
4	BUCHA ESPAÇADORA	200412070041	1
5	ROLAMENTO 6205 C3 (BLINDAGEM METALICA - Z)	319904010075	1
6	BALANCEADOR DO MOTOR	200412070059	1
7	CHAVETA 6 X 6 X 12	209901100124	1
8	BUCHA DO BALANCEADOR	200412070016	1
9	ANEL ELÁSTICO INTERNO Ø 56	319901080094	1
10	ARRUELA DE PRESSÃO M18	319901070052	1
11	PARAFUSO FENDA SEXTAVADO M6 X 20	209901010371	3
12	FLANGE P/ BALANCEADOR	200412070067	1

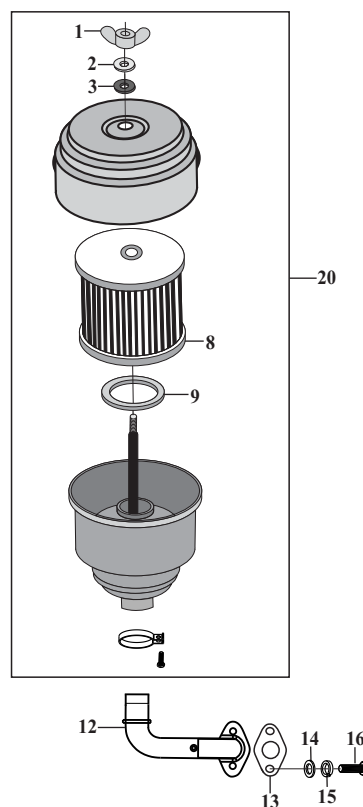


Nº	DESCRIÇÃO	CÓDIGO	QTDE
1	PORCA M18 EIXO DO BALANCEADOR E COMANDO	200412070024	1
2	ARRUELA LISA M18 X 34 X 2,5mm	319901070061	1
3	ENGRENAGEM MANIVELA EIXO COMANDO (DENTE RETO)	200412080015	1
3	ENGRENAGEM MANIVELA EIXO COMANDO (HELICOIDAL)	200412080083	1
4	EXCÊNTRICO ACIONAMENTO BOMBA INJETORA	200412080023	1
5	ENGRENAGEM COMANDO (DENTE RETO)	200412080031	1
5	ENGRENAGEM COMANDO (HELICOIDAL)	200412080091	1
6	ROLAMENTO 6006	209904010203	1
7	EIXO DO COMANDO	200412080070	1
8	CHAVETA 8 X 8 X 50mm	209901100116	1
9	TUCHO DAS VARETAS VÁLVULAS	200412080061	2
10	VARETA DE VÁLVULAS	200412080053	2
11	PARAFUSO SEXTAVADO ESPECIAL PARA TRAVA COMANDO	200412080040	1

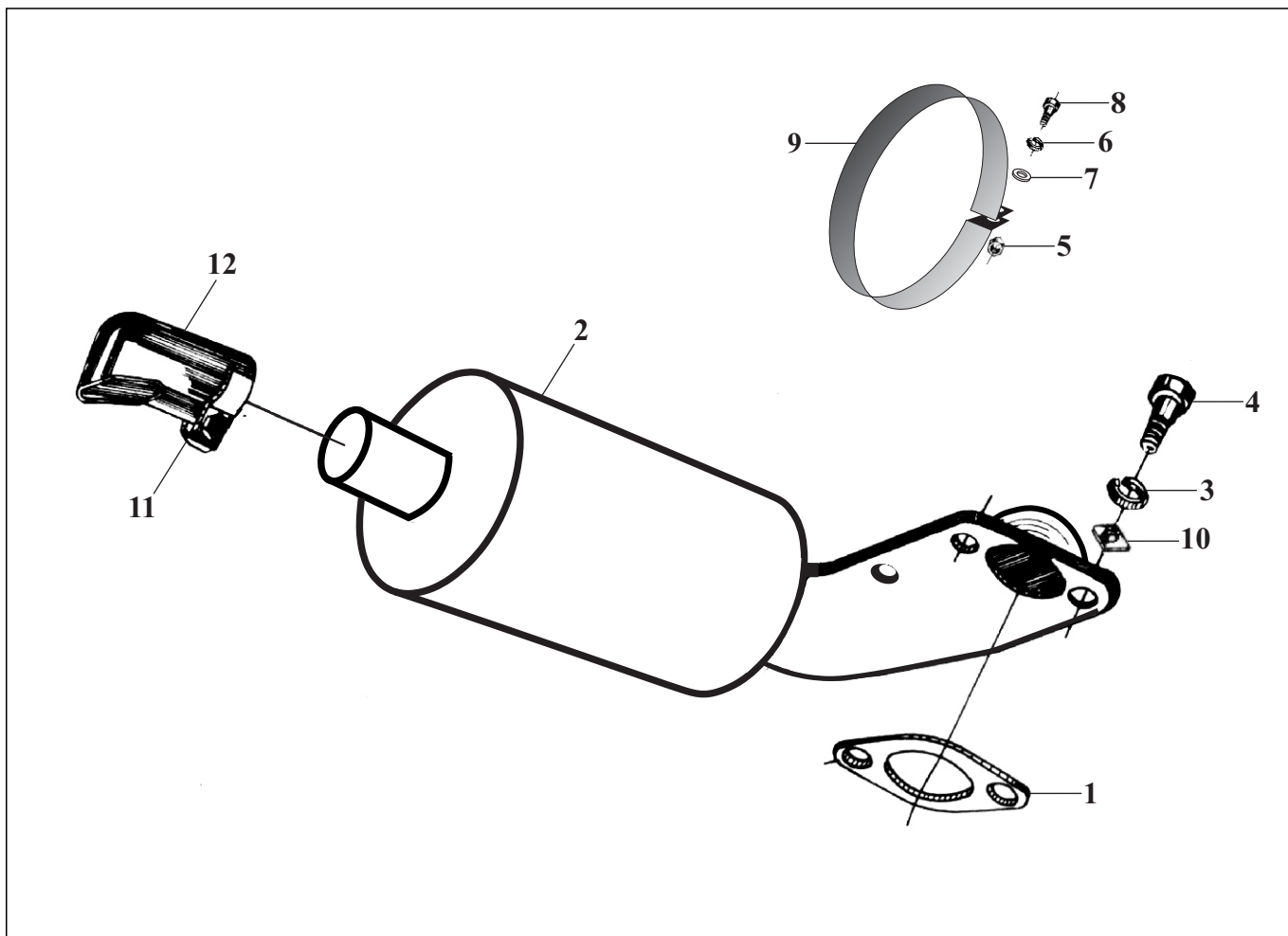
MODELO ANTIGO TR12



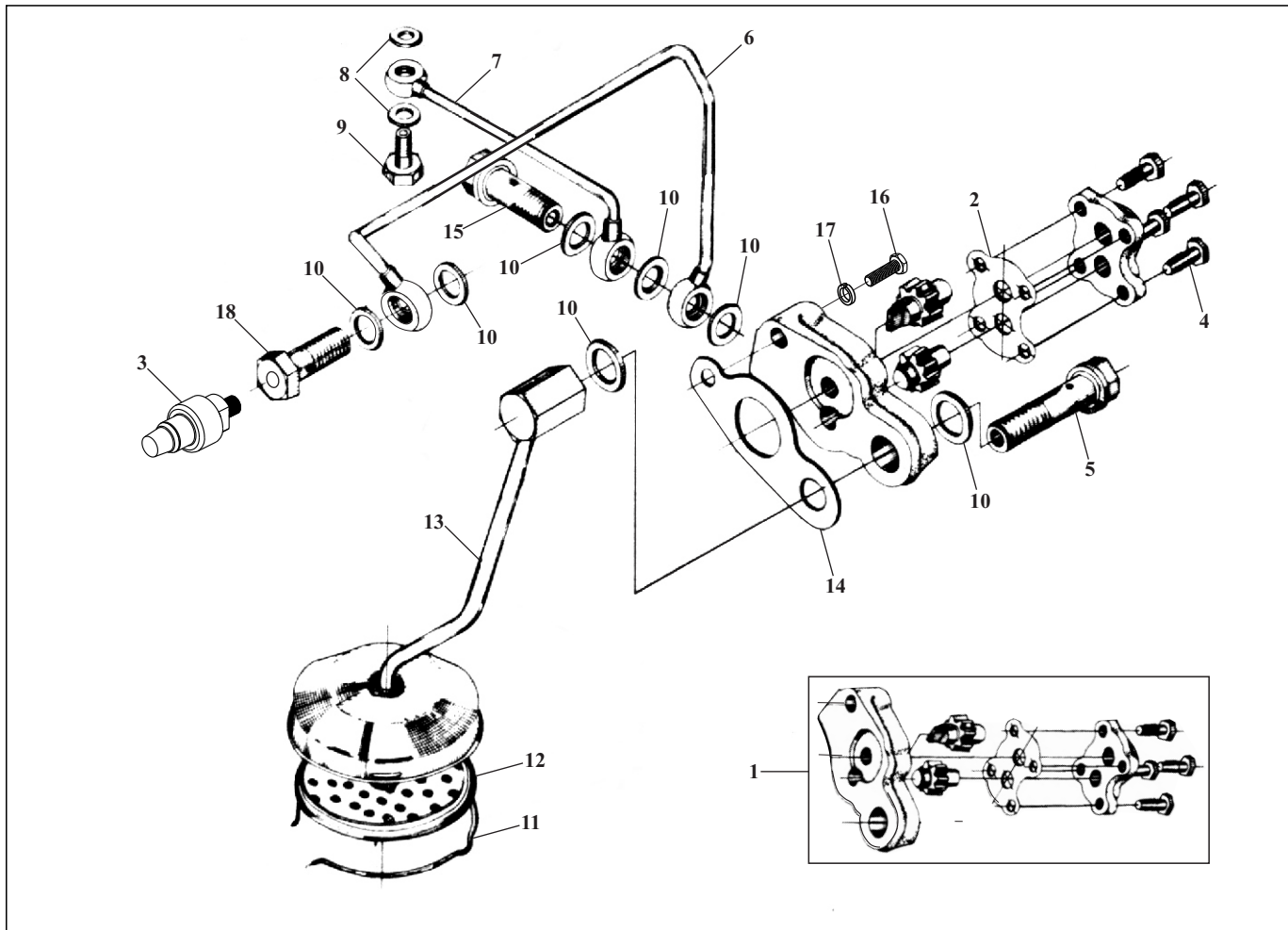
MODELO NOVO TR9/12



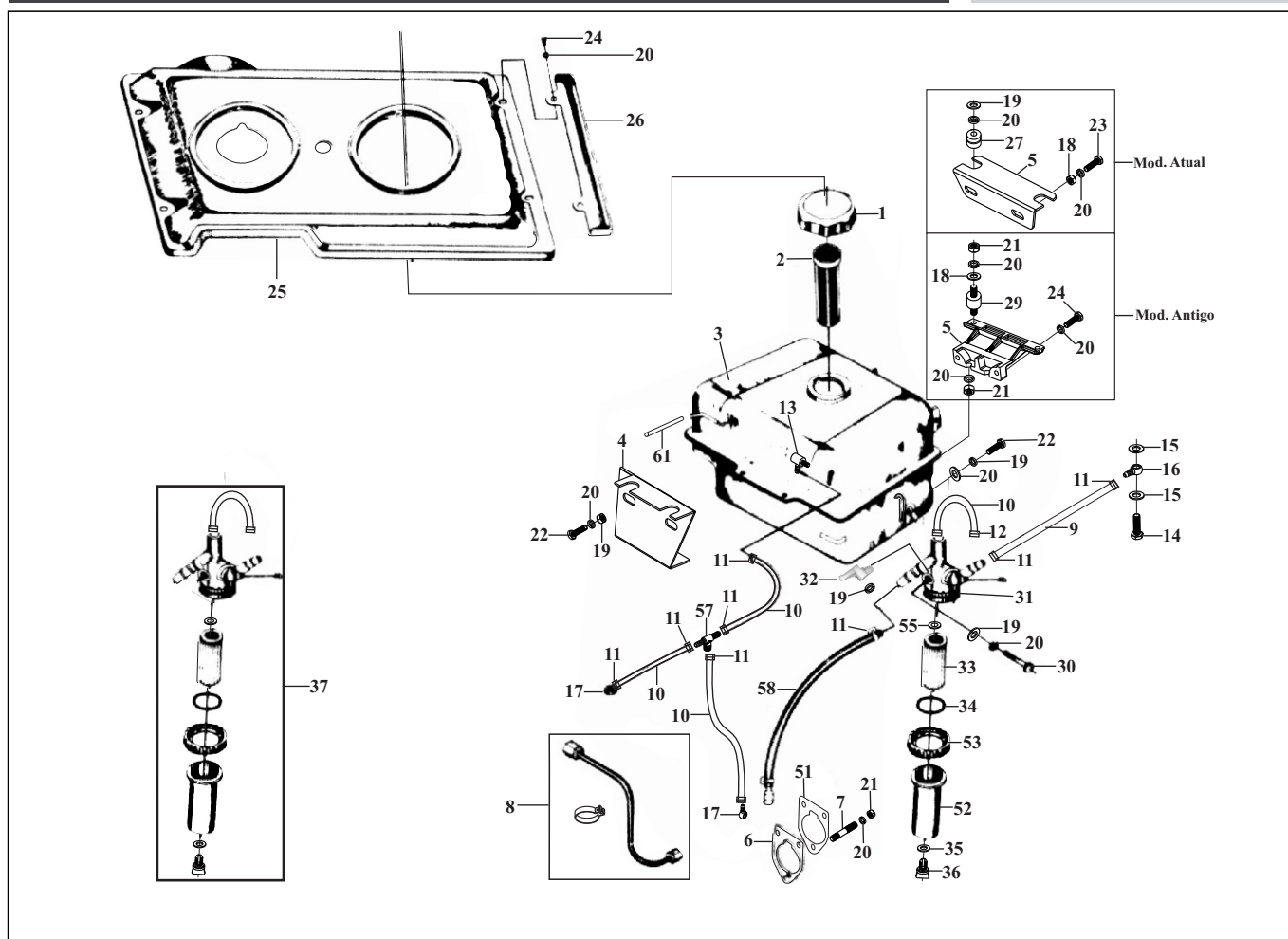
Nº	DESCRIÇÃO	CÓDIGO	ANTIGO	ATUAL	QTDE
			TR12	TR12	
1	PORCA BORBOLETA M6	319901020067	X		1
1	PORCA AUTOTRAVANTE 1/4"	319901020288		X	1
2	ARRUELA LISA M6 X 18 X 1,5	319901070435	X	X	1
3	ARRUELA EMBORRADA 1/4"	319902010101		X	1
4	CARÇA SUPERIOR DO FILTRO DE AR	200412090097	X		1
6	APOIO DO ELEMENTO DO FILTRO DE AR	200412090089	X		1
8	ELEMENTO DO FILTRO DE AR	310412090047		X	1
9	ANEL DE VEDAÇÃO DO FILTRO DE AR	310412090039		X	1
10	ARRUELA PRESSÃO M6	319901070362	X	X	1
11	ARRUELA LISA M6 X 12 X 1,5	319901070117	X	X	1
12	COLETOR DE ADMISSÃO	310412090117	X	X	1
13	JUNTA COLETOR DE ADMISSÃO	200412090051	X	X	1
14	ARRUELA LISA M8 X 20 X 3	319901070295	X	X	2
15	ARRUELA PRESSÃO M8	319901070371	X	X	2
16	PARAFUSO SEXTAVADO 8.8 M8 X 20	319901010632	X	X	2
17	GRAMPO DE FIXAÇÃO DO TUBO DE INJEÇÃO	200412090034	X	X	2
18	ANEL O-RING 47,22 X 3,53	319902030063	X		1
19	PARAFUSO SEXTAVADO 8.8 M6 X 16	319901012001	X	X	1
20	CJ FILTRO DE AR	200412090042	X		1
20	CJ FILTRO DE AR (PAC 10803)	310412090055		X	1



Nº	DESCRIÇÃO	CÓDIGO	QTDE
1	JUNTA COLETOR DE ESCAPE	310412100026	1
2	SILENCIOSO	310412100018	1
3	ARRUELA PRESSÃO M8	319901070371	2
4	PARAFUSO 8.8 M8 X 20	319901010632	2
5	PORCA SEXTAVADO M6	319901020134	3
6	ARRUELA PRESSÃO M6	319901070362	3
7	ARRUELA LISA M6 X 12 X 1,5mm	319901070117	1
8	PARAFUSO SEXTAVADO 8.8 M6 X 20	319901010420	1
9	ABRAÇADEIRA DO SILENCIOSO (TQ LATA)	310412100033	1
10	ARRUELA RETANGULAR M8 (36 X 17 X 4,5mm)	319901070206	2
11	ABRAÇADEIRA ROSCA S/ FIM 32-44	319901090063	1
12	TERMINAL P/ SILENCIOSO	200412100017	1
12	TERMINAL P/ SILENCIOSO	310412100058	1



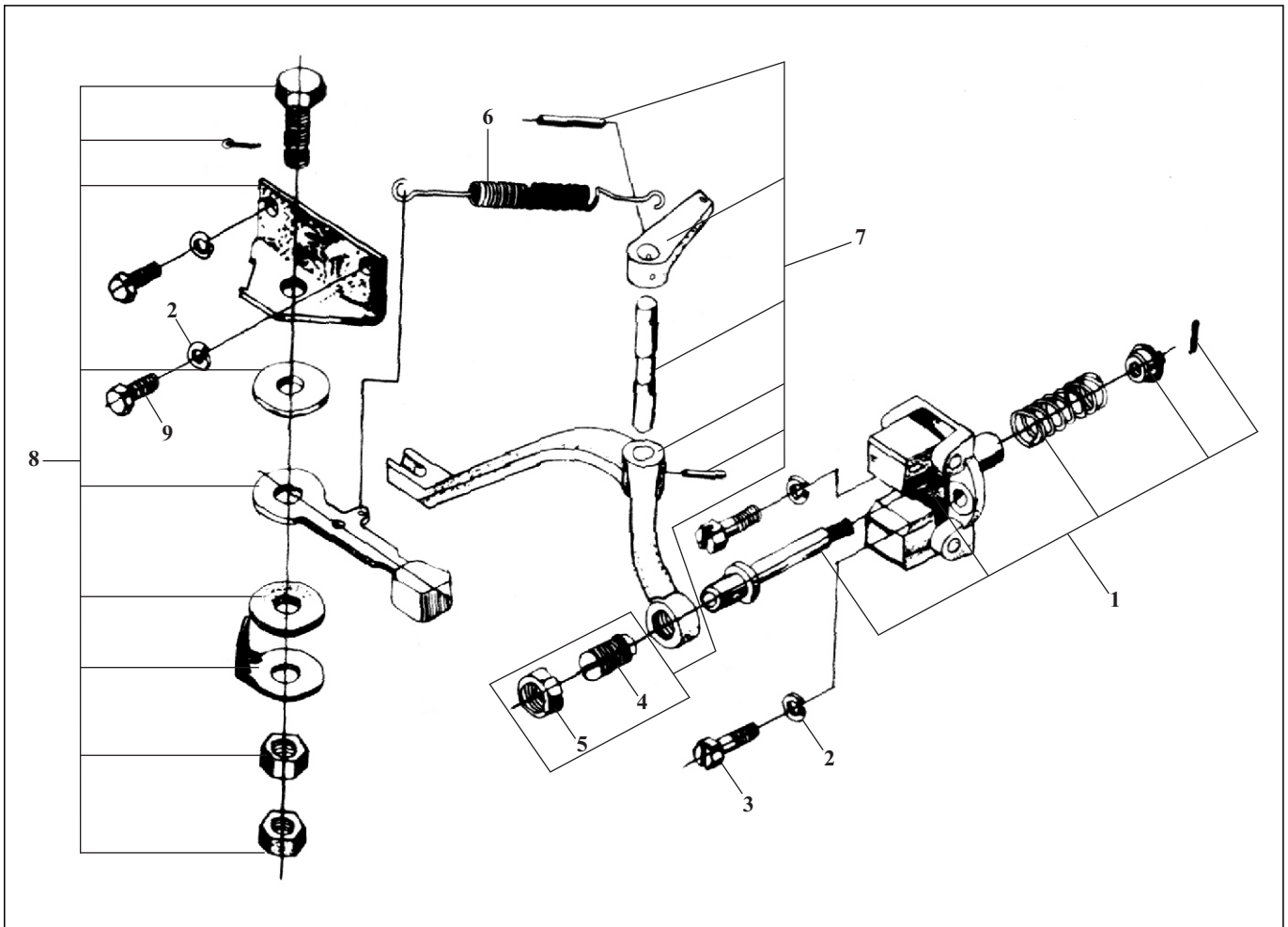
Nº	DESCRIÇÃO	CÓDIGO	QTDE
1	BOMBA ÓLEO LUBRIFICANTE	310412110029	1
2	JUNTA INTERNA BOMBA LUBRIFICAÇÃO	200412110037	1
3	INDICADOR P/ PRESSÃO DE ÓLEO	200412110011	1
4	PARAFUSO SEXTAVADO 8.8 M6 X 12	319901010497	4
5	PARAFUSO OCO SEXTAVADA M14 X 52	209901010350	1
6	CANO PRIMÁRIO ÓLEO LUBRIFICAÇÃO	200412110045	1
7	CANO SEC PARA ÓLEO LUBRIFICAÇÃO	200412110053	1
8	ARRUELA VEDAÇÃO COBRE M8 X 12 X 0,75	319902010241	2
9	PARAFUSO OCO SEXTAVADO M8 X 17 (ROSCA 1mm)	319901010152	1
10	ARRUELA VEDAÇÃO COBRE M14 X 21 X 1,5	319902010181	7
11	GRAMPO FIXAÇÃO PENEIRA PESCADOR	200412110061	1
12	PENEIRA DO PESCADOR DO ÓLEO	200412110070	1
13	PESCADOR ÓLEO	200412110088	1
14	JUNTA BOMBA DE LUBRIFICAÇÃO	200412110096	1
15	PARAFUSO OCO SEXTAVADO M14 X 38 DUPLO	209901010368	1
16	PARAFUSO SEXTAVADO 8.8 M8 X 35	319901010667	1
17	ARRUELA PRESSÃO M8	319901070371	1
18	PARAFUSO OCO SEXTAVADO M14 X 28 PASSANTE	209901010333	1



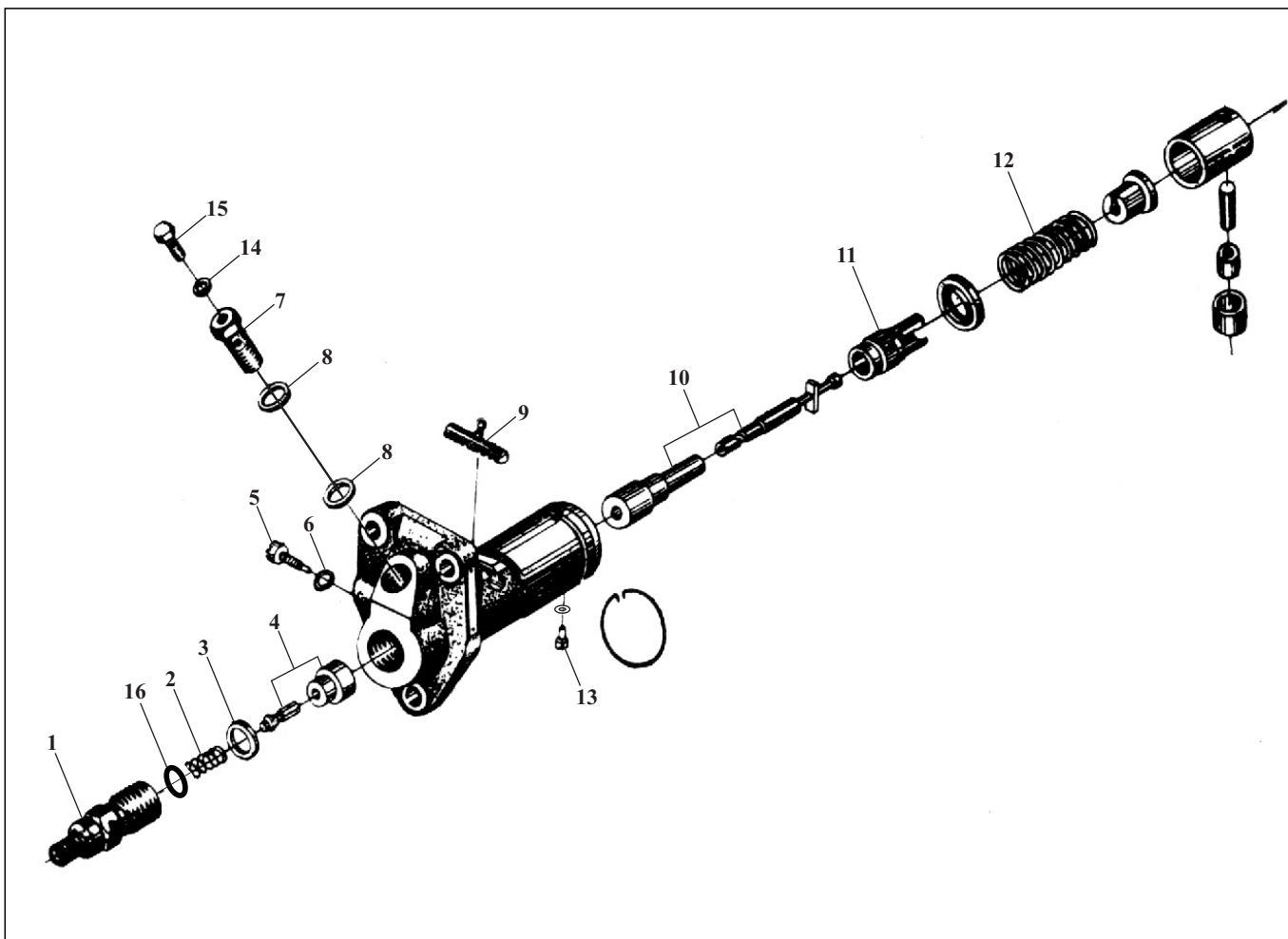
Nº	DESCRIÇÃO	CÓDIGO	QTDE
1	TAMPA TANQUE DE COMBUSTÍVEL (TANQUE LATA)	200412120061	1
1	TAMPA TANQUE DE COMBUSTÍVEL (TANQUE POLIETILENO)	310418090143	1
2	PENEIRA TANQUE DE COMBUSTÍVEL (TQ LATA)	200412120079	1
3	TANQUE DE COMBUSTÍVEL LATA (RADIADOR)	200412120087	1
3	CJ TANQUE COMBUSTÍVEL POLIETILENO	310412120101	1
4	SUPORE FIXAÇÃO SUPERIOR TANQUE (POLIETILENO)	310412120038	1
5	SUPORE FIXAÇÃO INFERIOR TANQUE (POLIETILENO) - ATUAL	310412120046	1
5	SUPORE FIXAÇÃO INFERIOR TANQUE LATA (SIFÃO) - ANTIGO	200412120014	1
6	CALÇO BOMBA INJETORA 0,1mm	200418030274	1
6	CALÇO BOMBA INJETORA 0,2mm	200418030011	1
6	CALÇO BOMBA INJETORA 0,3mm	200418030029	1
6	CALÇO BOMBA INJETORA 0,4mm	200418030037	1
7	PRISIONEIRO M8 X 40 (15 X 15)	319901030076	5
8	CJ TUBO DE INJEÇÃO DE COMBUSTÍVEL	310412120136	1
9	MANGUEIRA DE COMBUSTÍVEL 7mm	319903010088	-
10	MANGUEIRA DE COMBUSTÍVEL 5mm	319903010096	-
11	ABRACADEIRA ROSCA S/ FIM 8 - 13 X 9MM	319901090428	10
12	ABRACADEIRA ROSCA S/ FIM 12	319901090312	2
13	CONEXÃO ESPIGÃO	310418090101	3
14	PARAFUSO OCO SEXTAVADO M12 X 30	319901010106	1

SISTEMA DE COMBUSTÍVEL / TANQUE**TR 12**

Nº	DESCRIÇÃO	CÓDIGO	QTDE
15	ARRUELA VEDAÇÃO EMBORRACHADA M12	209902010114	2
16	CONEXÃO OLHA M12 X 8	310418080064	1
17	CONEXÃO OLHAL M8	310412120011	2
18	ARRUELA LISA M8 X 20 X 3	319901070295	4
19	ARRUELA LISA M8 X 20 X 1,5	319901070320	6
20	ARRUELA PRESSÃO M8	319901070371	11
21	PORCA SEXTAVADO M8 (ROSCA 1,25mm)	319901020148	7
22	PARAFUSO SEXTAVADO 8.8 M8 X 16	319901010624	2
23	PARAFUSO SEXTAVADO 8.8 M8 X 20	319901010632	2
24	PARAFUSO SEXTAVADO 8.8 M8 X 30	319901010659	2
25	CARENAGEM SUPERIOR (TANQUE LATA / RADIADOR)	200412120052	1
26	SUORTE P/ CARENAGEM SUPERIOR (TANQUE LATA / RADIADOR)	200412120044	1
27	COXIM DE APOIO	310412020136	2
29	CJ COXIM DE APOIO	200412020021	1
30	PARAFUSO SEXTAVADO 8.8 M8 X 70	319901010772	1
31	TAMPA FILTRO DE COMBUSTÍVEL	200412120111	1
32	SUORTE DA TAMPA FILTRO DE COMBUSTÍVEL	200412120125	1
33	ELEMENTO FILTRO DE COMBUSTÍVEL	200412120036	1
34	ANEL O-ORING 38 X 3,0	319902030390	1
35	ARRUELA VEDAÇÃO EMBORRACHADA M10	209902010106	1
36	BUJÃO P/ COPO FILTRO COMBUSTÍVEL	310418080030	1
37	CONJUNTO FILTRO COMBUSTÍVEL - COMPLETO	310412120089	1
51	JUNTA PARA BOMBA INJETORA	200418030258	1
52	COPO DO FILTRO DE COMBUSTÍVEL	310412120062	1
53	PORCA ESPECIAL PARA FIXAÇÃO COPO FILTRO	200412120028	1
55	ANEL O-RING 9,5 X 1,78	319902030327	1
57	CONEXÃO "T" PARA MANGUEIRA 5mm - 1/4"	310412120020	1
58	CANO DE ALIMENTAÇÃO DE COMBUSTÍVEL	200412120095	1
61	MANGUEIRA RESPIRO COMBUSTÍVEL (650mm)	310412120071	650mm



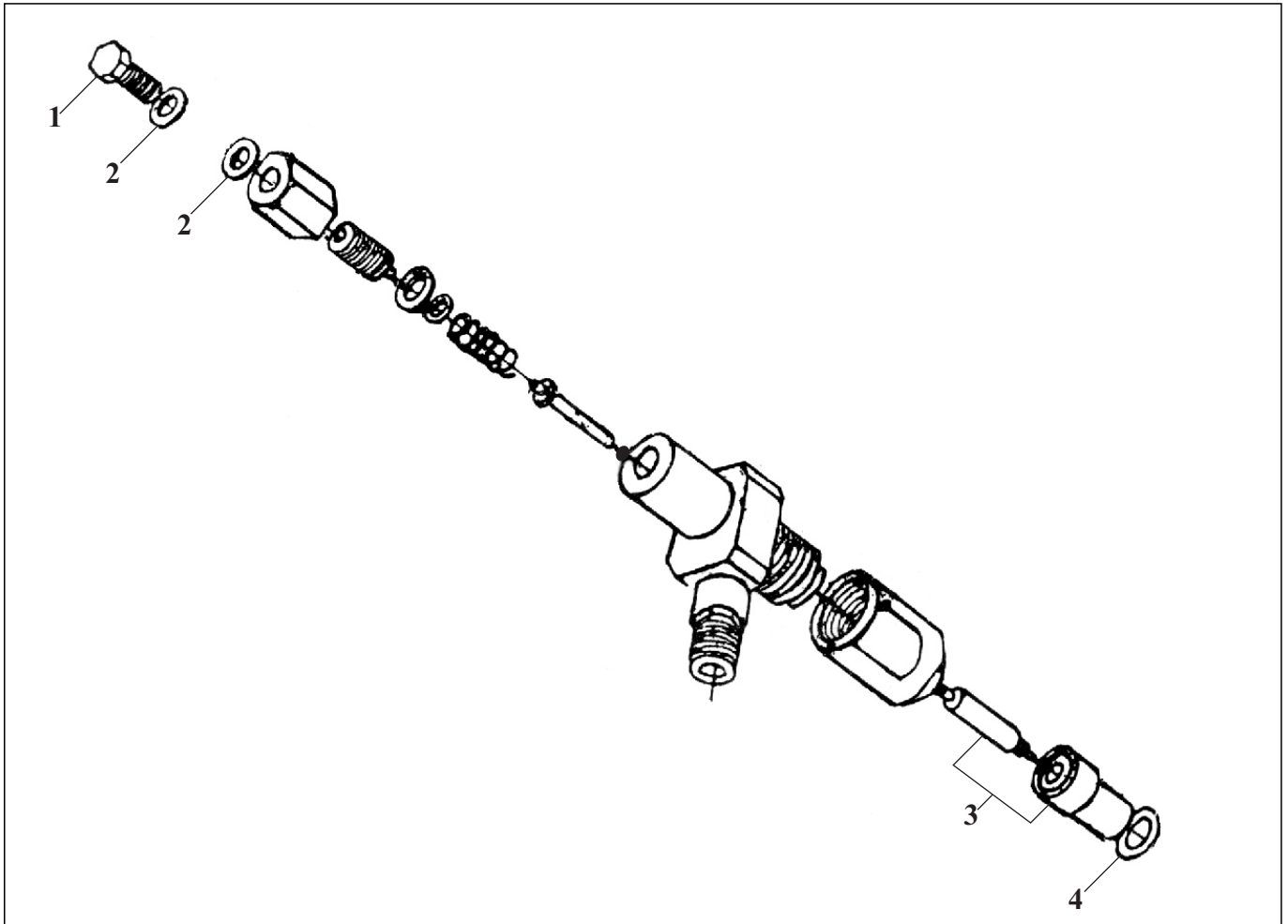
Nº	DESCRIÇÃO	CÓDIGO	QTDE
1	REGULADOR RPM	200412130013	1
2	ARRUELA PRESSÃO M6	319901070362	4
3	PARAFUSO FENDA SEXTAVADO M6 X 20	209901010371	2
4	PARAFUSO PARA AJUSTE RPM	200409130058	1
5	PORCA SEXTAVADA ESPECIAL	200412130030	1
6	MOLA DO ACELERADOR	200412130064	1
7	CJ. GARFO DO ACELERADOR	200412130048	1
8	MANIPULO DO ACELERADOR	200412130056	1
9	PARAFUSO 8.8 M6 X 16	319901012001	2



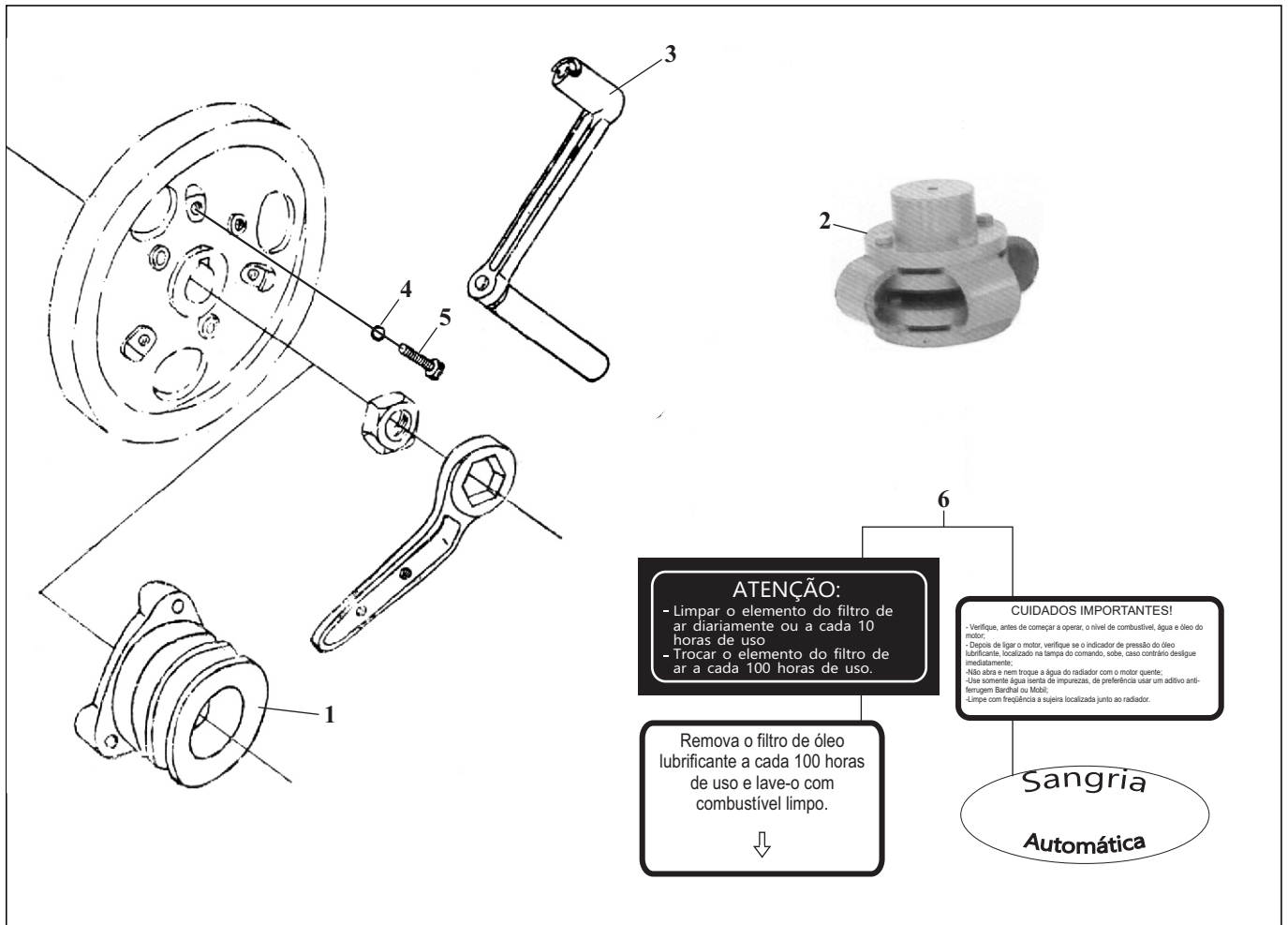
Nº	DESCRIÇÃO	CÓDIGO	TR12		QTDE
			A	B	
1	SUPORE VÁLVULA RECALQUE (ROSCA Ø17,8mm)	200412140014	X		1
1	SUPORE VÁLVULA RECALQUE (ROSCA Ø19,8mm)	200412140103		X	1
2	MOLA DA VÁLVULA DE RECALQUE (B)	200412140111		X	1
3	ARRUELA VEDAÇÃO VÁLVULA RECALQUE	200412140031	X		1
3	ARRUELA VEDAÇÃO VÁLVULA RECALQUE (B)	200412140120		X	1
4	VÁLVULA RECALQUE MOD A	200412140079	X		1
5	PARAFUSO FIX. ELEMENTO BOMBA INJETORA	200412140052	X		1
6	ARRUELA VEDAÇÃO DE COBRE M6 X 10 X 1	319902010568	X	X	1
7	PARAFUSO OCO SEXTAVADO M12 X 25 PASSANTE	209901011422	X	X	1
8	ARRUELA VEDAÇÃO EMBORRACHADA M12	209902010114	X	X	2
9	CREMALHEIRA DA BOMBA INJETORA	200418110069	X	X	1
10	ELEMENTO BOMBA INJETORA MOD A	200412140087	X		1
11	ARRASTADOR ELEMENTO BOMBA INJETORA	200412140061	X		1
12	MOLA PARA BOMBA INJETORA	200418110093	X	X	1
13	PARAFUSO FIXAÇÃO PARA ELEMENTO	200412140168	X	X	1
14	ARRUELA VEDAÇÃO EMBORRACHA M8	209902010098	X	X	2

SISTEMA BOMBA INJETORA**TR 12**

N°	DESCRIÇÃO	CÓDIGO	TR12		QTDE
			A	B	
15	PARAFUSO OCO SEXTAVADO M8 X 17 (ROSCA 1MM)	319901010152	X	X	1
16	ANEL O-RING 17 X 3mm	319902030408	X	X	1
-	CJ BOMBA INJETORA (A) - COMPLETA (D ROSCA 17,8mm)	310412140017	X		1
-	CJ BOMBA INJETORA (B) - COMPLETA (D ROSCA 19,8mm)	310412140025		X	1



Nº	DESCRIÇÃO	CÓDIGO	QTDE
1	PARAFUSO OCO SEXTAVADO M8 X 17 (ROSCA 1MM)	319901010152	1
2	ARRUELA VEDAÇÃO EMBORRACHADA M8	209902010098	2
3	ELEMENTO BICO INJETOR	200412150024	1
4	ARRUELA VEDAÇÃO COBRE M14 X 21 X 1,5	319902010181	1
-	CONJUNTO BICO INJEÇÃO	310412150012	1

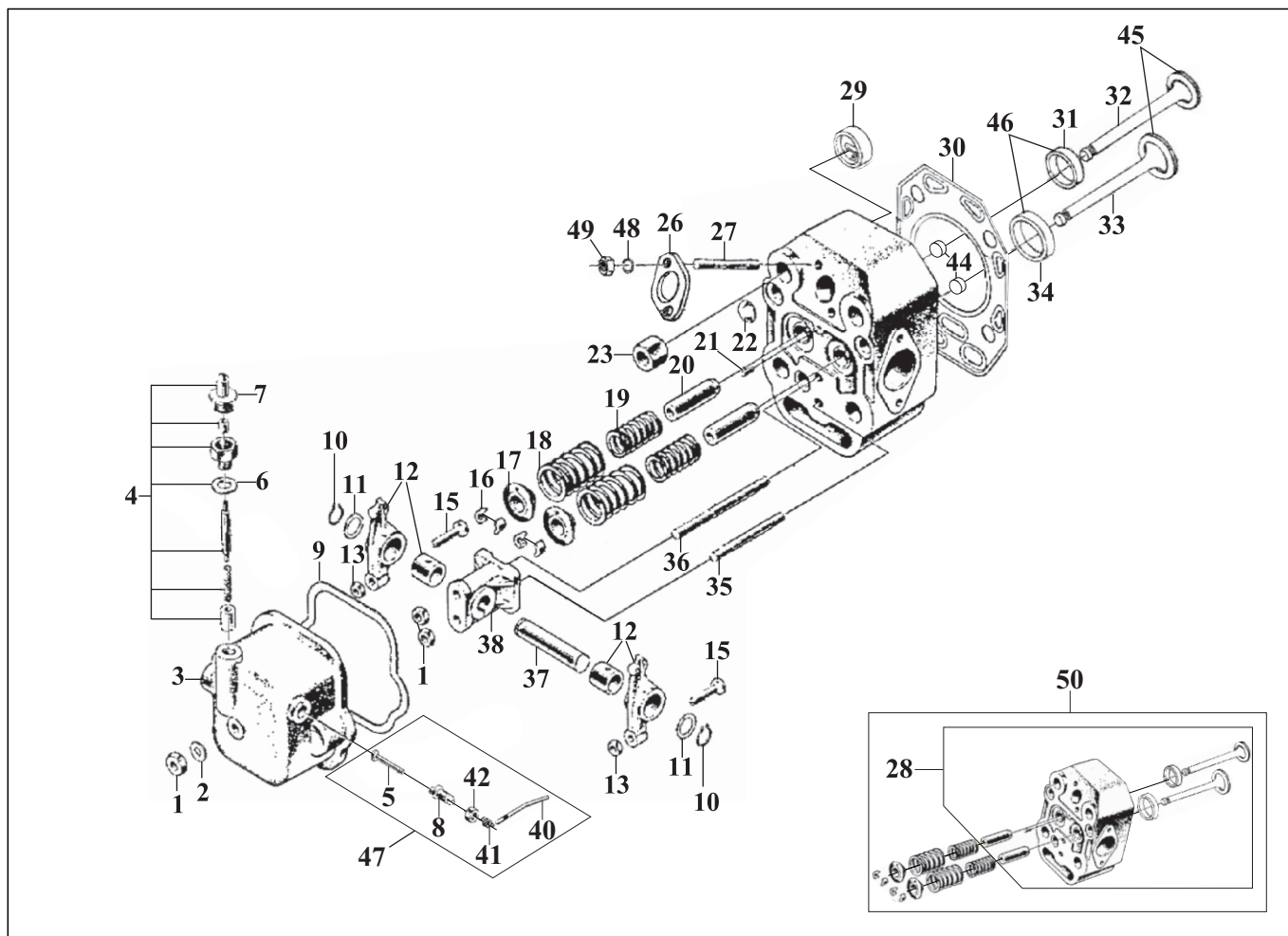


Nº	DESCRIÇÃO	CÓDIGO	QTDE
1	POLIA V2B 130mm	310704040063	1
1	POLIA V2B 150mm	310412160299	1
1	POLIA V2B 180mm	310412160307	1
2	LUVA ELÁSTICA 4-13 S/ FURO	310412160021	1
2	LUVA ELÁSTICA 4-13 FURO RETO Ø 28mm	310412160234	1
3	MANIVELA PARTIDA MOTOR	310412160379	1
4	ARRUELA PRESSÃO M12	319901070392	3
5	PARAFUSO SEXTAVADO 8.8 M12 X 35	319901010993	3
-	CONJUNTO JUNTA SIFÃO	310412160344	1
-	CONJUNTO JUNTA RADIADOR	310412160352	1
-	JOGO DE JUNTAS RADIADOR - CÂMARA FRIGORÍFICA	310412160361	1
-	KIT TANQUE LATA PARA POLIETILENO (RADIADOR)	310412120127	1
-	KIT TANQUE LATA PARA POLIETILENO (SIFÃO)	310412120054	1
-	MANUAL DO PROPRIETÁRIO	310412980126	1

CATÁLOGO DE PEÇAS

TR 18 - 22 - 30

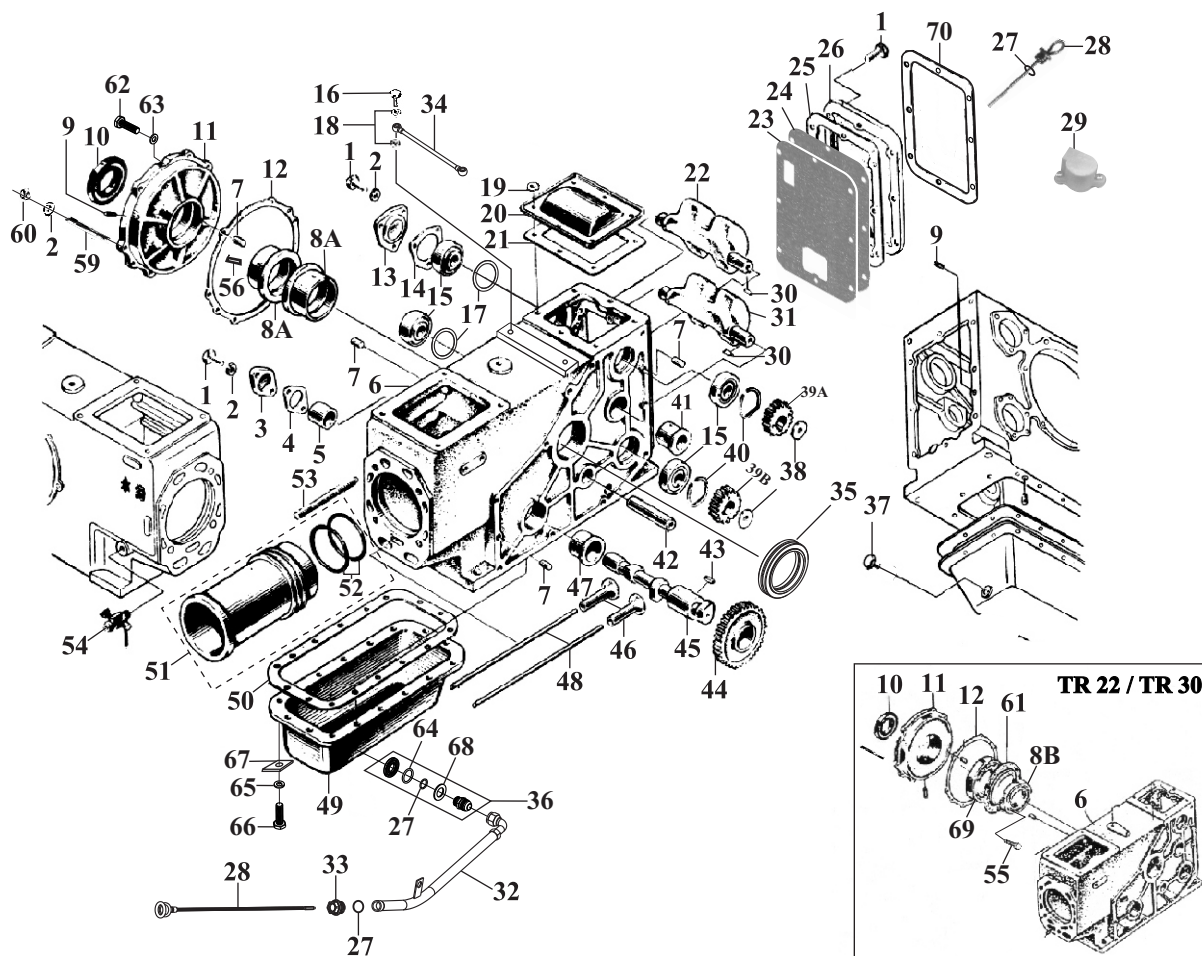
Tramontini



Nº	DESCRIÇÃO	CÓDIGO	S195	S1100	TR 18	TR 22	TR 30	QTDE
1	PORCA SEXTAVADA M10	319901020156	X	X	X	X	X	3
2	ARRUELA VEDAÇÃO ALUMÍNIO M10,5 X 16 X 1,5	319902010356	X	X	X	X	X	1
3	TAMPA VÁLVULA	310418010123	X	X	X			1
3	TAMPA VÁLVULA	310422010060				X		1
3	TAMPA VÁLVULA	310430010057					X	1
4	INDICADOR PRESSÃO ÓLEO	200418010033	X	X	X	X	X	1
5	EIXO DESCOMPRESSOR	200418010047	X	X	X	X	X	1
6	ARRUELA VEDAÇÃO EMBORRACHADA M16	209902010122	X	X	X	X	X	1
7	VISOR INDICADOR PRESSÃO ÓLEO	310418010012	X	X	X	X	X	1
8	GUIA EIXO DE DESCOMPRESSÃO	200418010063	X	X	X	X	X	1
9	JUNTA DA TAMPA DE VÁLVULA	200418010071	X	X	X			1
9	JUNTA DA TAMPA DE VÁLVULA	200422010048				X		1
9	JUNTA DA TAMPA DE VÁLVULA	310430010065					X	1
10	GRAMPO FIXAÇÃO BALANCIN	200418010080	X	X	X	X		2
10	ANEL ELÁSTICO EXT D 25mm	319901080368					X	2
11	ARRUELA ENCOSTO BALANCIN	200418010098	X	X	X	X		2
11	ARRUELA ENCOSTO BALANCIN	200430010031					X	2
12	BALANCIN COM BUCHA	200418010106	X	X	X	X		2

Nº	DESCRIÇÃO	CÓDIGO	S195	S1100	TR 18	TR 22	TR 30	QTDE
12	BALANCIN C/ BUCHA	200430010049					X	2
13	PORCA SEXTAVADA M8 (ROSCA 1,0mm)	209901020131	X	X	X	X	X	2
15	PARAFUSO DE AJUSTE DAS VÁLVULAS	200418010114	X	X	X	X		2
15	PARAFUSO DE AJUSTE DAS VÁLVULAS	200430010057					X	2
16	CJ TRAVA VÁLVULA CABEÇOTE (PAR)	200418010122	X	X	X	X		2
16	CJ TRAVA VÁLVULA CABEÇOTE (PAR)	200430010065					X	2
17	PRATO MOLA VÁLVULA	200418010131	X	X	X	X		2
17	PRATO MOLA VÁLVULA	200430010073					X	2
18	MOLA EXTERNA DAS VÁLVULAS	200418010148	X	X	X	X	X	2
19	MOLA INTERNA DAS VÁLVULAS	200418010156	X	X	X	X	X	2
20	GUIA VÁLVULA	200418010288	X	X	X	X		2
20	GUIA VÁLVULA	200430010182					X	2
21	PINO GUIA 5 X 12	209901060235	X	X	X	X	X	1
22	SELO CABEÇOTE Ø25mm	200418010164	X	X	X	X	X	3
23	PORCA DO CABEÇOTE	200418010172	X	X	X			4
23	PORCA DO CABEÇOTE	200430010081					X	4
23	PORCA DO CABEÇOTE	200422010056				X		4
26	SUPORTE BICO INJEÇÃO	200412040291	X	X				1
27	PRISIONEIRO BICO INJEÇÃO	200418010181	X	X	X			2
27	PRISIONEIRO BICO INJEÇÃO	200422010013				X		2
27	PRISIONEIRO BICO INJEÇÃO	200430010099					X	2
28	CONJUNTO CABEÇOTE	310422010017				X		1
29	ANTE-CÂMARA	200419010021	X					1
29	ANTE-CÂMARA	200411010025		X				1
30	JUNTA PARA CABEÇOTE	200419010030	X					1
30	JUNTA PARA CABEÇOTE	200418010039		X	X			1
30	JUNTA PARA CABEÇOTE	310422010025				X		1
30	JUNTA PARA CABEÇOTE	200430010107					X	1
31	ASSENTO PARA VÁLVULA ESCAPE	200418010199	X	X	X			1
31	ASSENTO PARA VÁLVULA ESCAPE	200422010064				X		1
31	ASSENTO PARA VÁLVULA ESCAPE	200430010115					X	1
32	VÁLVULA ESCAPE	200418010207	X	X	X			1
32	VÁLVULA ESCAPE	200422010072				X		1
32	VÁLVULA ESCAPE	200430010123					X	1
33	VÁLVULA ADMISSÃO	200418010215	X	X	X			1
33	VÁLVULA ADMISSÃO	200422010081				X		1
33	VÁLVULA ADMISSÃO	200430010131					X	1
34	ASSENTO PARA VÁLVULA ADMISSÃO	200418010223	X	X	X			
34	ASSENTO PARA VÁLVULA ADMISSÃO	200422010094				X		

Nº	DESCRIÇÃO	CÓDIGO	S195	S1100	TR 18	TR 22	TR 30	QTDE
34	ASSENTO VÁLVULA DE ADMISSÃO	200430010140					X	1
35	PRISIONEIRO M10 X 90	209901030067	X	X	X	X	X	1
36	PRISIONEIRO M10 X 120	209901030075	X	X	X	X	X	1
37	EIXO DOS BALANCINS	200418010231	X	X	X	X		1
37	EIXO DOS BALANCINS	200430010158					X	1
38	SUPORTE DOS BALANCINS	200418010245	X	X	X	X		1
38	SUPORTE DOS BALANCINS	200430010166					X	1
40	ALAVANCA DE DESCOMPRESSÃO	200418010253	X	X	X	X	X	1
41	MOLA ALAVANCA DE DESCOMPRESSÃO	200418010261	X	X	X	X	X	1
41	MOLA ALAVANCA DE DESCOMPRESSÃO	310418010063	X	X	X	X	X	1
42	PORCA FIXAÇÃO DESCOMPRESSÃO	200418010270	X	X	X	X	X	1
44	CHAPÉU DE VÁLVULA	200430010174					X	2
45	CONJUNTO VÁLVULA	310418010039	X	X	X			1
45	CONJUNTO VÁLVULA	310422010033				X		1
45	CONJUNTO VÁLVULA	310430010020					X	1
46	CONJUNTO ASSENTO PARA VÁLVULA	310418010047	X	X	X			1
46	CONJUNTO ASSENTO PARA VÁLVULA	310422010041				X		1
46	CONJUNTO ASSENTO PARA VÁLVULA	310430010038					X	1
47	CJ DESCOMPRESSÃO COMPLETO	310418010055	X	X	X	X	X	1
48	ARRUELA PRESSÃO M8	319901070371	X	X	X	X	X	2
49	PORCA SEXTAVADA M8 (ROSCA 1,25mm)	319901020148	X	X	X	X	X	2
50	CJ CABEÇOTE COMPLETO	310419010026	X					1
50	CJ CABEÇOTE COMPLETO	310411010015		X				1
50	CJ CABEÇOTE COMPLETO	310418010093			X			1
50	CJ CABEÇOTE COMPLETO	310422010050				X		1
50	CJ CABEÇOTE COMPLETO	310430010046					X	1



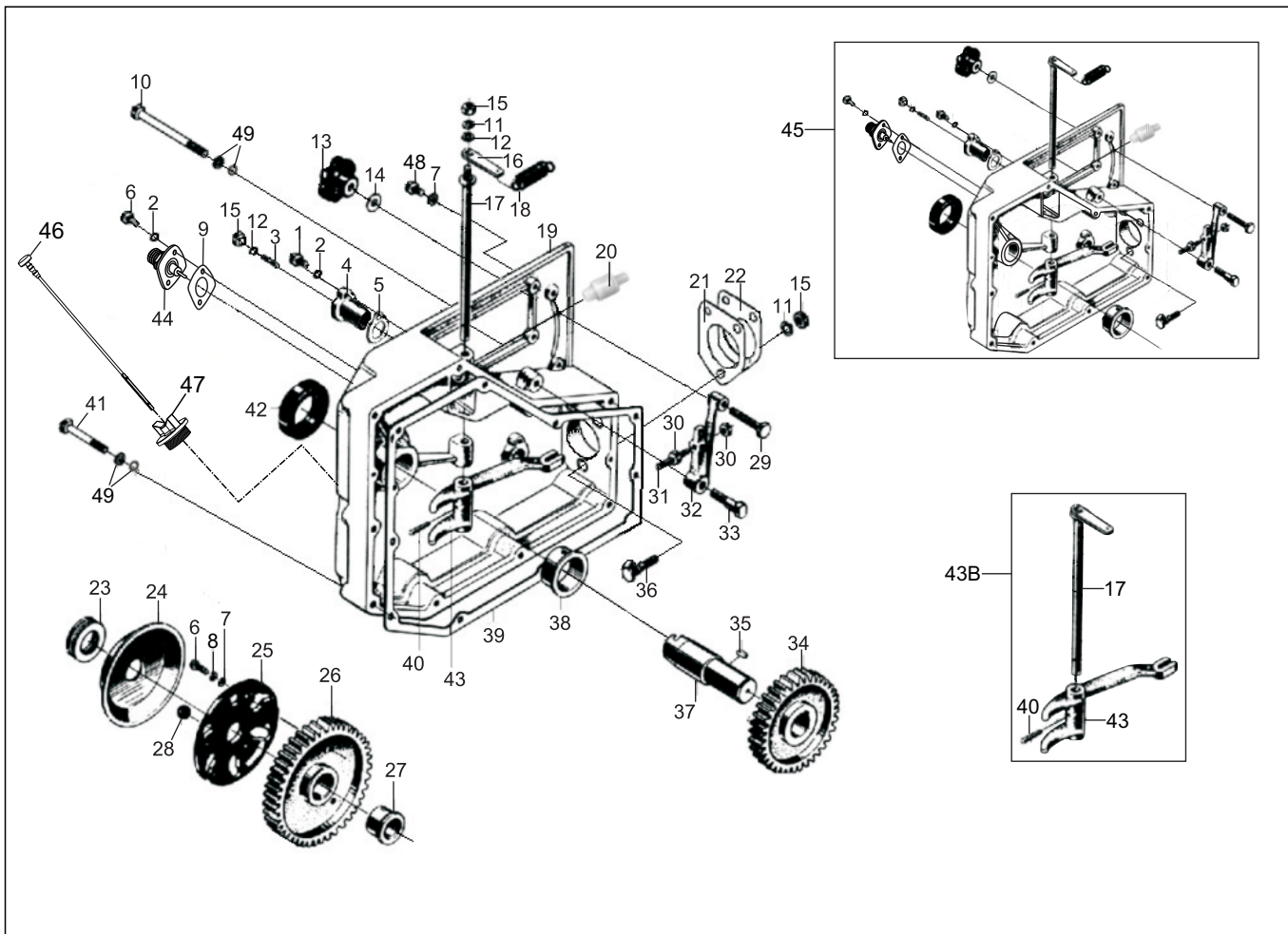
Para substituição do item 26 (200418020121 - TAMPA TRASEIRA COM VÁLVULA RESPIRO), usar os itens: 310419030021; 200419030012; 310418020226; 310418020270; e 310418020074.

Nº	DESCRIÇÃO	CÓDIGO						QTDE
			S195	S1100	TR 18	TR 22	TR 30	
1	PARAFUSO SEXTAVADO 8.8 M8 X 16	319901010624	X	X	X	X	X	13
2	ARRUELA VEDAÇÃO COBRE M8 X 12 X 2,0mm	319902010151	X	X	X	X	X	11
3	COBERTURA DO EIXO COMANDO	310418020287	X	X	X	X	X	1
4	JUNTA DA TAMPA COMANDO	200418020024	X	X	X	X	X	1
5	BUCHA EIXO COMANDO (LADO VOLANTE)	200418020032	X	X	X	X		1
5	BUCHA EIXO COMANDO (LADO VOLANTE)	200430020012					X	1
6	BLOCO CILINDRO MOTOR	200419020018	X					1
6	CJ BLOCO CILINDRO MOTOR	310418020117		X	X			1
6	CJ BLOCO CILINDRO MOTOR	310422020171				X		1
6	CJ BLOCO CILINDRO MOTOR	310430020087					X	1
7	PINO GUIA 5 X 12	209901060235	X	X	X	X	X	4
8A	BRONZINA MANCAL VIRABREQUIM STD	200418020041	X	X	X			2
8A	BRONZINA MANCAL VIRABREQUIM 0,25	310418020125	X	X	X			2
8B	ROLAMENTO NJ 312 C3	209904010246				X		1
8B	ROLAMENTO NF 214 E	319904011049					X	1
8B	ROLAMENTO NF 214 E	209904010253					X	1

Nº	DESCRIÇÃO	CÓDIGO	S195	S1100	TR 18	TR 22	TR 30	QTDE
9	PINO GUIA 7 X 7	209901060243	X	X	X	X	X	2
10	RETENTOR PD 50 X 80 X 12 (VIRABREQUIM)	209902040079	X	X	X	X		1
10	RETENTOR PD 60 X 80 X 12 (VIRABREQUIM)	209902040087					X	1
11	FLANGE APOIO VIRABREQUIM	310418020251	X	X	X			1
11	FLANGE APOIO VIRABREQUIM (MANC PRES. FIXO)	310422020115				X		1
11	FLANGE APOIO VIRABREQUIM	310430020272					X	1
12	JUNTA FLANGE VIRABREQUIM - 0,4mm	310418020196	X	X	X			1
12	JUNTA FLANGE VIRABREQUIM	310422020146				X	X	1
13	COBERTURA ROLAMENTO BALANCEADOR SUP	310418020242	X	X	X			1
13	COBERTURA ROLAMENTO BALANCEADOR SUP	310422020204				X	X	1
14	JUNTA DO BALANCEADOR	200418020089	X	X	X			1
14	JUNTA DO BALANCEADOR	200422020071				X	X	1
15	ROLAMENTO NJ 205 E C3	209904010211	X	X	X			4
15	ROLAMENTO NJ305 W C3	319904010948				X	X	4
16	PARAFUSO OCO SEXTAVADO M8 X 17 (ROSCA 1MM)	319901010152					X	2
17	CALÇO ROLAMENTO BALANCEADOR 51 X 41 X 1mm	310418020036	X	X	X			-
17	CALÇO ROLAMENTO BALANCEADOR 51 X 41 X 0,5mm	310418020044	X	X	X			-
17	CALÇO ROLAMENTO BALANCEADOR 61 X 48 X 1mm	310422020056				X	X	-
17	CALÇO ROLAMENTO BALANCEADOR 61 X 48 X 0,5mm	310422020048				X	X	-
18	ARRUELA VEDAÇÃO EMBORRACHADA M8	209902010098					X	4
19	ARRUELA LISA M8 X 17 X 1,5	319901070125	X	X	X	X	X	6
20	TAMPA SUPERIOR PARA BLOCO	310418020294	X	X	X	X	X	1
21	JUNTA DA TAMPA SUPERIOR	310418020052	X	X	X	X	X	1
22	EIXO BALANCEADOR SUPERIOR	200418020105	X	X	X			1
22	EIXO BALANCEADOR SUPERIOR	200422020080				X		1
22	EIXO BALANCEADOR SUPERIOR	200430020042					X	1
23	JUNTA CHAPA DEFLETORA	310418020061	X	X				2
24	CHAPA DEFLETORA TRASEIRA	200418020113	X	X				1
25	JUNTA DA TAMPA TRASEIRA	310418020074	X	X	X	X	X	1
26	TAMPA TRASEIRA S/ VÁLVULA DE RESPIRO	310418020226	X	X	X	X	X	1
27	ANEL O-RING 15,54 X 2,62 DUREZA 90	319902030122	X	X	X	X	X	1
28	VARETA NÍVEL DO ÓLEO	200418020130	X	X	X			1
28	VARETA NÍVEL DO ÓLEO - PM	200422020039				X	X	1
28	VARETA NÍVEL DO ÓLEO - PE (ESTACIONARIO E GERADOR)	310422020064				X	X	1
29	VÁLVULA RESPIRO TAMPA TRASEIRA	200418020148	X	X				1
30	CHAVETA EIXO BALANCEADOR	200418020156	X	X	X	X	X	2
31	EIXO BALANCEADOR INFERIOR	200418020160	X	X	X			1
31	EIXO BALANCEADOR INFERIOR	200422020098				X		1
31	EIXO BALANCEADOR INFERIOR	200430020069					X	1
32	TUBO ALOJAMENTO VARETA NÍVEL DO ÓLEO	310422020072				X		1

Nº	DESCRIÇÃO	CÓDIGO	S195	S1100	TR 18	TR 22	TR 30	QTDE
32	TUBO ALOJAMENTO VARETA NÍVEL DO ÓLEO	310430020052					X	1
33	BUJÃO P/ TUBO ALOJAMENTO VARETA NÍVEL ÓLEO	310422020081				X	X	1
34	CANO DE RETORNO DO ÓLEO	310430020289					X	1
35	MANCAL DE PRESSÃO DO ÓLEO	200430020085					X	1
35	BRONZINA MANCAL DE PRESSÃO	310422020197				X		1
36	CJ. NIPLE P/ CARTER ALUMÍNIO	310430020013					X	1
36	CJ. NIPLE P/ CARTER LATA	310418020150	X	X	X	X	X	1
37	BUJAO IMANTADO PARA CÂRTER ALUMÍNIO	310418020200	X	X	X	X	X	1
37	BUJÃO IMANTADO PARA CÂRTER LATA (M14)	310418020091	X	X	X	X	X	1
38	ARRUELA ENCOSTO ENGRENAGEM BALANCEADOR	200418020186	X	X	X	X	X	2
39	ENGR. BALANCEADOR - DENTE RETO (ANTIGO)	200418020194	X	X	X	X	X	2
39 A	ENGR SUP BALANCEADOR Z17 - DENTE HELICOIDAL. (ATUAL)	200418020326	X	X	X	X	X	1
39 B	ENGR INF BALANCEADOR Z17 - DENTE HELICOIDAL. (ATUAL)	200418020334	X	X	X	X	X	1
40	TRAVA ROLAMENTO BALANCEADOR	200418020202	X	X	X			2
40	TRAVA ROLAMENTO BALANCEADOR	200422020101				X	X	2
41	BUCHA EIXO MANIVELA (BLOCO)	200418020211	X	X	X	X	X	1
42	EIXO DO REGULADORA RPM	200418020229	X	X	X	X	X	1
43	CHAVETA EIXO COMANDO	200418020237	X	X	X	X	X	1
44	ENGR. EIXO COMANDO - DENTE RETO (ANTIGO)	200418020245	X	X	X	X	X	1
44	ENGR EIXO COMANDO Z34 - DENTE HELICOIDAL (ATUAL)	200418020342	X	X	X	X	X	1
45	EIXO COMANDO	200419020026	X	X				1
45	EIXO COMANDO	200418020364			X			1
45	EIXO COMANDO	200422020128				X		1
45	EIXO COMANDO	200430020077					X	1
46	TUCHO DAS VARETAS DE VÁLVULAS	200418020253	X	X	X	X	X	2
47	BUCHA EIXO COMANDO	200418020267	X	X	X	X		1
47	BUCHA EIXO COMANDO	200430020093					X	1
48	VARETA PARA VÁLVULA COMPR 285mm	200418020275	X	X	X			2
48	VARETA PARA VÁLVULA	200422020144				X		2
48	VARETA PARA VÁLVULA	200430020101					X	2
49	CÂRTER LATA	310418020218	X	X	X			1
49	CÂRTER LATA	310422020189				X	X	1
49	CÂRTER ALUMÍNIO	310418020133	X	X	X	X	X	1
49	CÂRTER ALUMÍNIO (C/ FURO VARETA)	310422020137				X	X	1
49	CÂRTER LATA (C/ FURO VARETA)	310430020044				X	X	1
49	CÂRTER LATA INVERTIDO (C/ FURO VARETA)	310430020079				X	X	1
49	CÂRTER ALUMÍNIO INVERTIDO (C/ FURO VARETA)	310430020296				X	X	1
50	JUNTA PARA CÂRTER	310418020109	X	X	X	X	X	1
51	CJ CILINDRO STD Ø95mm	310419020014	X					1
51	CILINDRO STD Ø110mm	310418020141		X	X			1

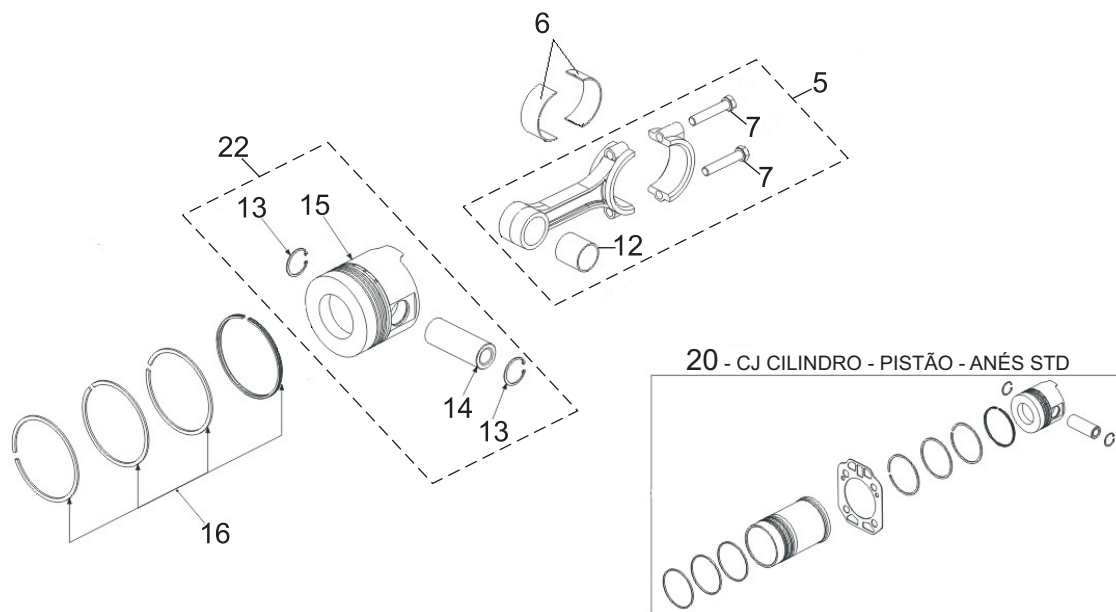
Nº	DESCRIÇÃO	CÓDIGO	S195	S1100	TR 18	TR 22	TR 30	QTDE
51	CILINDRO STD Ø115mm	310422020107				X		1
51	CILINDRO STD Ø125mm	310430020021					X	1
52	ANEL O-RING 79 X 4	209902030215	X					2
52	ANEL O-RING 103 X 3	209902030223		X	X			3
52	ANEL O-RING 110 X 4	319902030992				X		3
52	ANEL O-RING 126,3 X 4,1	319902031085					X	3
53	PRISIONEIRO DO CABEÇOTE	200418020291	X	X	X			4
53	PRISIONEIRO SUPERIOR DO CABEÇOTE	200422020187				X		2
53	PRISIONEIRO INFERIOR DO CABEÇOTE	200422020195				X		2
53	PRISIONEIRO DO CABEÇOTE	200430020110					X	4
54	REGISTRO DE VAZÃO DE ÁGUA (Ø ROSCA 13,5)	200418020300	X	X	X	X	X	1
54	REGISTRO DE VAZÃO DE ÁGUA (Ø ROSCA 16,5)	200422020047				X		1
55	PARAFUSO FENDA M5 X 10	319901010110				X		4
56	PINO GUIA 3 X 8	209901060205				X		1
59	PRISIONEIRO M8 X 40 (15 X 15)	319901030076	X	X	X	X	X	6
60	PORCA AUTOTRAVANTE M8	319901020342	X	X	X	X	X	6
61	DEFLETOR LATA	200422020179				X	X	1
62	PARAFUSO SEXTAVADO 8.8 M10 X 10	319901011159	X	X	X	X	X	1
63	ARRUELA VEDAÇÃO COBRE M10 X 16 X 2mm	319902010165	X	X	X	X	X	1
64	ANEL ORING 23,39 X 3,53	319902030968				X	X	1
65	ARRUELA PRESSÃO M8	319901070371	X	X	X	X	X	16
66	PARAFUSO SEXTAVADO 8.8 M8 X 16 (CARTER LATA)	319901010624	X	X	X	X	X	16
66	PARAFUSO SEXTAVADO 8.8 M8 X 25 (CARTER ALUMÍNIO)	319901010641	X	X	X	X	X	16
67	ARRUELA RETANG M8 (36 X 17 X 4,5) (CARTER LATA)	319901070206	X	X	X	X	X	16
68	ARRUELA DE ENCOSTO ROSCADA	310418020170			X	X	X	1
69	ROLAMENTO 6314	319904010930				X	X	1
70	FLANGE TAMPA TRASEIRA	310418020270			X		X	1



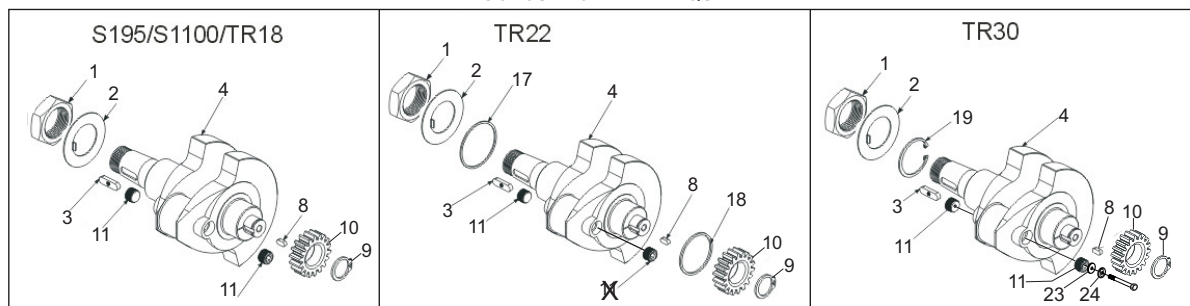
Nº	DESCRIÇÃO	CÓDIGO	S195	S1100	TR 18	TR 22	TR 30	QTDE
1	PARAFUSO FENDA M6 X 25 PANELA	209901010380	X	X	X	X	X	1
2	ARRUELA VEDAÇÃO COBRE M6 X 10 X 2,00mm	319902010216	X	X	X	X	X	3
3	PARAFUSO P/ ENCOSTO EIXO DO COMANDO	310418030011	X	X	X	X	X	1
4	EXCÊNTRICO DE ENCOSTO EIXO DO COMANDO	200418030045	X	X		X		1
5	JUNTA P/ EXCÊNTRICO ENCOSTO EIXO COMANDO	310418030020	X	X		X		1
6	PARAFUSO SEXTAVADO 8.8 M6 X 16	319901012001	X	X	X	X	X	5
7	ARRUELA LISA M6 X 12 X 1,5	319901070117	X	X	X	X	X	7
8	ARRUELA PRESSAO M8	319901070371	X	X	X	X	X	3
9	JUNTA P/ LIMITADOR	310418030038	X	X	X	X	X	1
11	ARRUELA PRESSÃO M8	319901070371	X	X	X	X	X	13
12	ARRUELA LISA M8 X 17 X 1,5	319901070125	X	X	X	X	X	11
13	MANIPULO DE AJUSTE	310418030046	X	X	X	X	X	1
14	ARRUELA LISA M8 X 23 X 1,5	319901070338	X	X	X	X	X	1
15	PORCA SEXTAVADA M8 (ROSCA 1,25mm)	319901020148	X	X	X	X	X	5
16	ALAVANCA DA MOLA DO ACELERADOR	200418030053	X	X	X	X	X	1
17	EIXO DO ACELERADOR	310419030012	X	X				1
17	EIXO DO ACELERADOR C/ ALAVANCA	200418030231			X	X	X	1
18	MOLA PARA ACELERADOR (INOX)	310418030054	X	X	X	X	X	1

Nº	DESCRIÇÃO	CÓDIGO	S195	S1100	TR 18	TR 22	TR 30	QTDE
18	MOLA PARA ACELERADOR	200418030199	X	X	X	X	X	1
19	TAMPA DE DISTRIBUIÇÃO	310418030191			X		X	1
19	TAMPA DE DISTRIBUIÇÃO - MODELO B	310430030011					X	1
19	TAMPA DE DISTRIBUIÇÃO S/ EXCÊNTRICO	310422030061				X		1
19	TAMPA DE DISTRIBUIÇÃO C/ EXCÊNTRICO	310422030052				X		1
20	VÁLVULA RESPIRO TAMPA DE DISTRIBUIÇÃO	200419030012	X	X				1
20	VÁLVULA RESPIRO TAMPA DE DISTRIBUIÇÃO	200418030207			X	X	X	1
21	JUNTA DA BOMBA INJETORA	200418030258	X	X	X	X	X	1
22	CALÇO DA BOMBA INJETORA 0,10mm	200418030274	X	X	X	X	X	-
22	CALÇO DA BOMBA INJETORA 0,20mm	200418030011	X	X	X	X	X	-
22	CALÇO DA BOMBA INJETORA 0,30mm	200418030029	X	X	X	X	X	-
22	CALÇO DA BOMBA INJETORA 0,40mm	200418030037	X	X	X	X	X	-
23	ROLAMENTO 51106	209904010261	X	X	X	X	X	1
24	PRATO DO REGULADOR CENTRÍFUGO	200418030061	X	X	X	X	X	1
25	SUORTE DAS ESFERAS DO REGULADOR	200418030070	X	X	X	X	X	1
26	ENG REGULADOR CENTRIFUGO - Z44-DENTE RETO	310418030231	X	X	X	X	X	1
26	ENG REGULADOR CENTRIFUGO - Z42-DENTE HELICOIDAL	310418030248	X	X	X	X	X	1
27	BUCHA DA ENGRENAGEM REGULADORA	310418030183	X	X	X	X	X	1
28	ESFERA DE AÇO 15,88mm (5/8")	200418030100	X	X	X	X	X	6
29	PARAFUSO SEXTAVADO 8.8 M8 X 40 (ROSCA TOTAL)	319901010675	X	X	X	X	X	1
30	PORCA SEXTAVADA M6	319901020134	X	X	X	X	X	2
31	PARAFUSO DE AJUSTE RPM	200418030118	X	X	X	X	X	1
32	CAVALETE PARA ACELERADOR	200418030126	X	X	X	X	X	1
33	PARAFUSO FIXAÇÃO CVALETE ACELERADOR	200418030134	X	X	X	X	X	1
34	ENGR. DO EIXO DA MANIVELA - DENTE RETO	200418030142	X	X	X	X	X	1
34	ENGR. EIXO MANIVELA Z34 - DENTE HELICOIDAL	200418030223	X	X	X	X	X	1
35	CHAVETA 8 X 18	209901100132	X	X	X	X	X	1
36	PARAFUSO FIXAÇÃO BOMBA INJETORA	200418030151	X	X	X	X	X	3
37	EIXO PARA MANIVELA	310418030205	X	X	X	X	X	1
38	BUCHA EIXO PARA MANIVELA (TAMPA)	200418030177	X	X	X	X	X	1
39	JUNTA PARA TAMPA DISTRIBUIÇÃO	310418030062	X	X	X		X	1
39	JUNTA PARA TAMPA DISTRIBUIÇÃO	200422030046				X		1
40	PINO 4 X 25	209901060251	X	X	X	X	X	1
41	PARAFUSO SEXTAVADO 8.8 M8 X 55	319901010700	X	X	X	X	X	6
42	RETENTOR DA MANIVELA 35 X 60 X 12	209902040095	X	X	X	X	X	1
43	GARFO PARA ACELERADOR	200419030021	X	X				1
43B	CJ GARFO/EIXO PARA ACELERADOR	200422030019			X	X	X	1
43B	CJ GARFO/EIXO PARA ACELERADOR	200422030054				X		1
44	LIMITADOR	200418030185	X	X	X	X	X	1
44	LIMITADOR PARA BOMBA	200430030046					X	1

N°	DESCRIÇÃO	CÓDIGO	S195	S1100	TR 18	TR 22	TR 30	QTDE
45	CJ TAMPA DE DISTRIBUIÇÃO COMPLETA	310419030021	X	X				1
45	CJ TAMPA DE DISTRIBUIÇÃO COMPLETA	310418030089			X		X	1
45	CJ TAMPA DISTRIBUIÇÃO COMPLETA (C/ EXCÊNTRICO)	310422030015				X		1
45	CJ TAMPA DISTRIBUIÇÃO COMPLETA (S/ EXCÊNTRICO)	310422030023				X		1
46	VARETA NÍVEL DE ÓLEO	200430030033					X	1
48	PARAFUSO SEXTAVADO 8.8 M6 X 10	319901010408	X	X	X	X	X	4
49	ARRUELA VEDAÇÃO COBRE M8 X 12 X 2,00mm	319902010151	X	X	X	X	X	18
-	MANGUEIRA P/ RESPIRO (40 CM)	310419030039	X					1



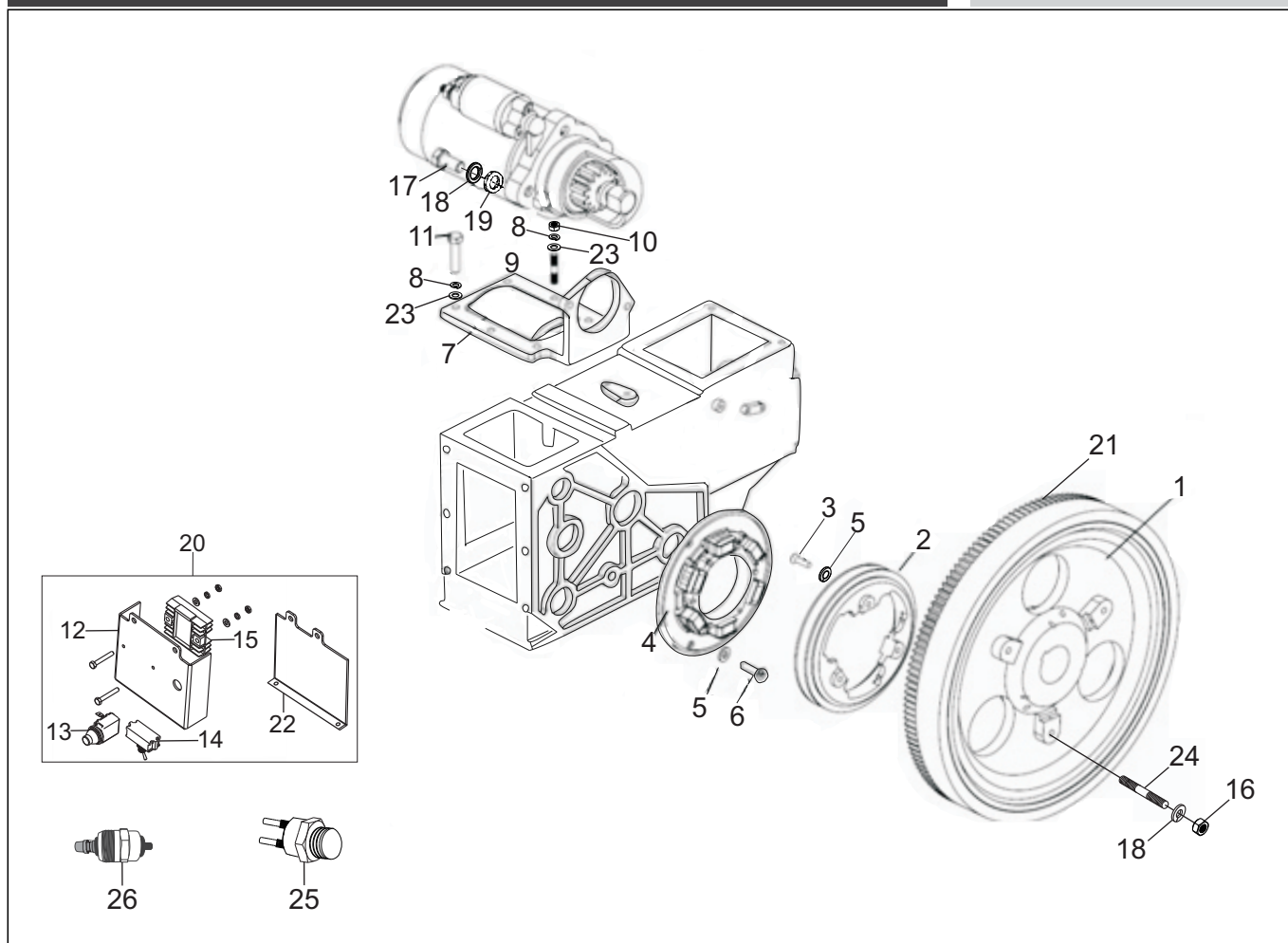
21 - CONJUNTO VIRABREQUIM



Nº	DESCRIÇÃO	CÓDIGO	S195	S1100	TR 18	TR 22	TR 30	QTDE
1	PORCA SEXTAVADA FIXAÇÃO PQ P/ VOLANTE	209901020114	X	X	X	X		1
1	PORCA SEXTAVADA FIXAÇÃO GR P/ VOLANTE	209901020122					X	1
2	ARRUELA TRAVA PORCA SEXT. Ø 42 (PORCA PQ)	209901070139	X	X	X	X		1
2	ARRUELA TRAVA PORCA SEXT. Ø 42 (PORCA GR)	209901070147					X	1
3	CHAVETA PARA VOLANTE	200418040012	X	X	X	X		1
3	CHAVETA PARA VOLANTE	200430040017					X	1
4	VIRABREQUIM STD	200418040085	X	X	X			1
4	VIRABREQUIM STD	200422040013				X		1
4	VIRABREQUIM STD	310430040100					X	1
5	BIELA STD	310418040044	X	X	X			1
5	BIELA STD	200422040021				X		1
5	BIELA STD	200430040033					X	1
6	CONJUNTO BRONZINA BIELA STD (PAR)	200418040026	X	X	X			1
6	CONJUNTO BRONZINA BIELA 0,50 (PAR)	310418040028	X	X	X			1
6	CONJUNTO BRONZINA BIELA STD (PAR)	200422040030				X		1
6	CONJUNTO BRONZINA BIELA 0,50 (PAR)	310422040061				X		1
6	CONJUNTO BRONZINA BIELA STD (PAR)	200430040041					X	1
6	CONJUNTO BRONZINA BIELA 0,25 (PAR)						X	1

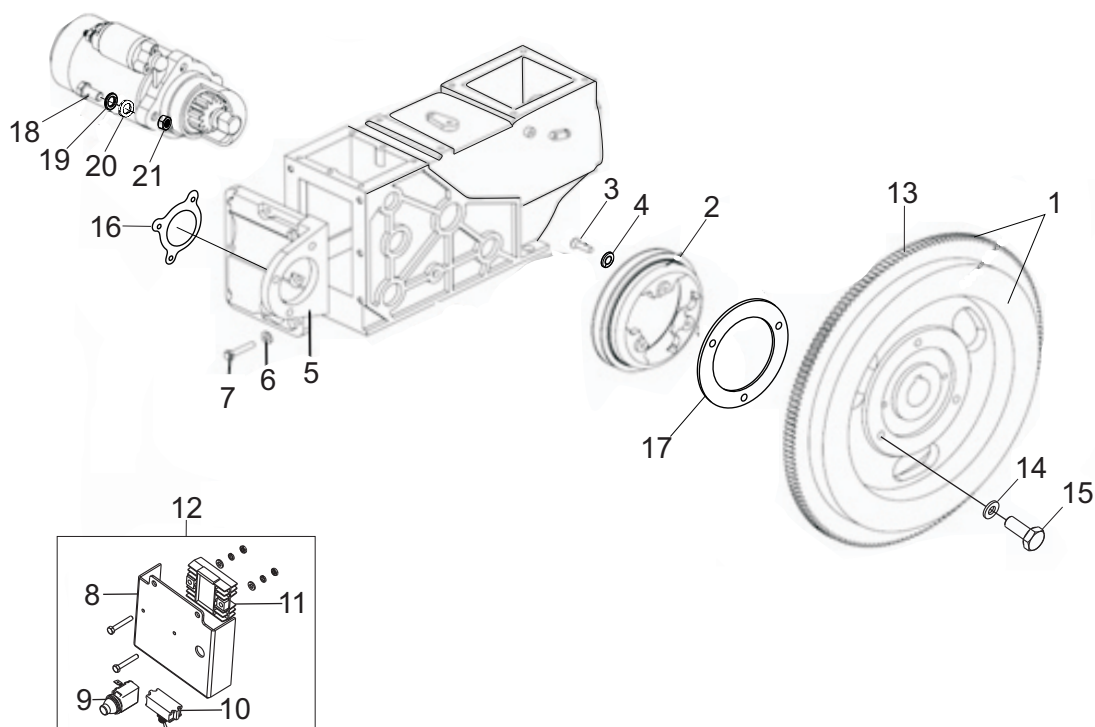
Nº	DESCRIÇÃO	CÓDIGO	S195	S1100	TR 18	TR 22	TR 30	QTDE
6	CONJUNTO BRONZINA BIELA 0,50 (PAR)	310430040097					X	1
7	PARAFUSO PARA BIELA	200418040034	X	X	X	X	X	2
7	PARAFUSO PARA BIELA	200422040048				X	X	2
8	CHAVETA 8 X 18	209901100132	X	X	X	X	X	1
9	ANEL ELÁSTICO EXT Ø30mm	319901080102	X	X	X	X	X	1
10	ENGRENAGEM VIRABREQUIM - DENTE RETO	200418040042	X	X	X	X	X	1
10	ENGRENAGEM VIRABREQUIM - DENTE HELICOIDAL	200418040101	X	X	X	X	X	1
11	BUJÃO DO VIRABREQUIM	200418040051	X	X	X	X	X	2
11	BUJÃO DO VIRABREQUIM (FURO ROSCA M6)	310430040041					X	1
11	BUJÃO VIRABREQUIM FURO (Ø 7mm)	310430040024					X	1
12	BUCHA DA BIELA	200418040069	X	X	X			1
12	BUCHA DA BIELA	200422040056			X			1
12	BUCHA DA BIELA	200430040050				X		1
13	ANEL ELÁSTICO INTERNO Ø 35mm	319901080111	X	X	X	X	X	2
14	PINO PISTÃO	200418040077	X	X	X			1
14	PINO PISTÃO	200430040068				X	X	1
15	PISTÃO STD	200419040012	X					1
15	PISTÃO STD	200411040011		X				1
15	PISTÃO STD	200418040123			X			1
15	PISTÃO STD	200422040072				X		1
15	PISTÃO STD	200430040075					X	1
16	CJ ANEL PISTÃO	200419040021	X					1
16	CJ ANEL PISTÃO	200418040110		X	X			1
16	CJ ANEL PISTÃO	200422040086				X		1
16	CJ ANEL PISTÃO	200430040083					X	1
17	ANEL PARA ENCOSTO (LADO VOLANTE)	200422040094				X		1
18	ANEL DE ENCOSTO (LADO ENGRENAGENS)	200422040102				X		1
19	ANEL ELÁSTICO EXT Ø 70mm	209901080505					X	1
20	CJ CILINDRO - PISTÃO - ANEL	310419040021	X					1
20	CJ CILINDRO - PISTÃO - ANEL	310411040020		X				1
20	CJ CILINDRO - PISTÃO - ANEL	310418040078			X			1
20	CJ CILINDRO - PISTÃO - ANEL	310422040044				X		1
20	CJ CILINDRO - PISTÃO - ANEL	310430040089					X	1
21	CJ VIRABREQUIM (DENTE RETO)	310418040036	X	X	X			1
21	CJ VIRABREQUIM (DENTE HELICOIDAL)	310418040010			X			1
21	CJ VIRABREQUIM (DENTE RETO)	310422040028				X		1
21	CJ VIRABREQUIM (DENTE HELICOIDAL)	310422040010				X		1
21	CJ VIRABREQUIM (DENTE RETO)	310430040067					X	1
21	CJ VIRABREQUIM (DENTE HELICOIDAL)	310430040059					X	1
22	CJ PISTÃO - PINO - TRAVA	310419040012	X					1

Nº	DESCRIÇÃO	CÓDIGO	S195	S1100	TR 18	TR 22	TR 30	QTDE
22	CJ PISTÃO - PINO - TRAVA	310411040011	X					1
22	CJ PISTÃO - PINO - TRAVA	310418040060			X			1
22	CJ PISTÃO - PINO - TRAVA	310422040036				X		1
22	CJ PISTÃO - PINO - TRAVA	310430040075					X	1
23	ARRUELA BORRACHA M16 X 25 X 2 P/ VIRABREQUIM	209902010068					X	1
24	ARRUELA TRAVA ESPECIAL M6	310430040016					X	1

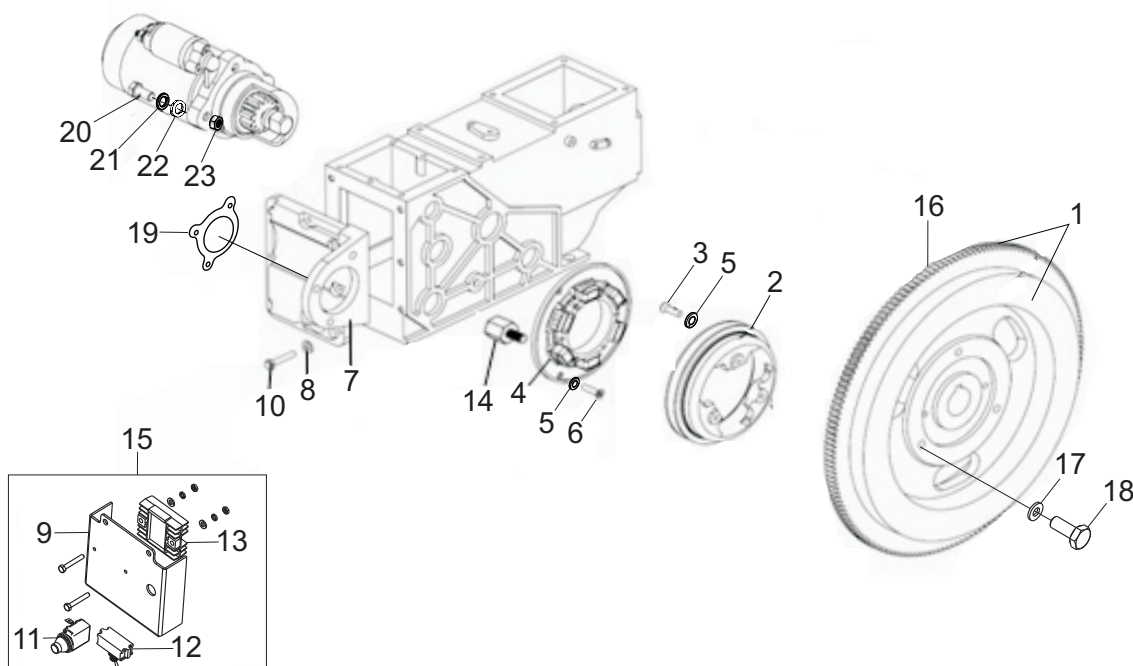


Nº	DESCRIÇÃO	CÓDIGO	MANUAL	ELÉTRICO	QTDE
1	VOLANTE (PE) C/ CREMALHEIRA 20,5mm	310418050125	X	X	1
2	POLIA PARA VOLANTE COM IMANTAÇÃO	310418050109	X	X	1
3	PARAFUSO FENDA M6 X 20 CABEÇA CHATA	319901012192		X	3
4	ALTERNADOR PARA VOLANTE	200418050046		X	1
5	ARRUELA TRAVA M6	209901070155		X	6
6	PARAFUSO FENDA M6 X 10 - CHATA	319901011439		X	3
7	SUPORE MOTOR DE PARTIDA (DIST 39mm)	310418050065		X	1
7	SUPORE MOTOR PARTIDA - CÂMARA FRIGORÍFICA	310418050070		X	1
8	ARRUELA PRESSÃO M8	319901070371	X	X	6
9	PRISIONEIRO M8 X 40 (15 X 15)	319901030076		X	1
10	PORCA SEXTAVADA M8 (ROSCA 1,25mm)	319901020148		X	1
11	PARAFUSO SEXTAVADO 8.8 M8 X 25	319901010641		X	5
11	PARAFUSO SEXTAVADO 8.8 M8 X 16	319901010624	X		6
12	CARCAÇA PAINEL PARTIDA ELÉTRICA	310418050057		X	1
13	BOTÃO PARA ARRANQUE	310418050022		X	1
14	CHAVE LIGA - DESLIGA BIPOLAR 15a (C 301- B)	310418050031		X	1
15	REGULADOR P/ VOLTAGEM (PE)	200418050089		X	1
16	PORCA SEXTAVADA M10	319901020156		X	3

Nº	DESCRIÇÃO	CÓDIGO	MANUAL	ELÉTRICO	QTDE
17	PARAFUSO SEXTAVADO M10 X 30 (CABEÇA 16)	319901010195		X	2
18	ARRUELA PRESSÃO M10	319901070384		X	5
18	ARRUELA PRESSÃO M10	319901070384	X		3
19	ARRUELA LISA M10 X 21 X 2,0	319901070133		X	2
20	CJ PAINEL PARTIDA ELÉTRICA (FIXAÇÃO SUP)	310422050031		X	1
20	CJ PAINEL PARTIDA ELÉTRICA	310418050253		X	1
21	CREMALHEIRA (ESPESSURA 22,0mm)	200418050062	X	X	1
21	CREMALHEIRA (ESPESSURA 20,5mm) (ATUAL)	200418050071	X	X	1
22	TAMPA TRASEIRA PAINEL PARTIDA ELÉT. (TR18 -TR30)	310418050239		X	1
23	ARRUELA LISA M8 X 17 X 1,5	319901070125	X	X	6
24	PRISIONEIRO M10 X 55 (20 X 25)	319901030127	X	X	3
25	INTERRUPTOR SENSOR TEMPERATURA - CÂMARA FRIG	310418130366	X	X	1
26	INTERRUPTOR VÁLVULA CORTE COMB - CÂMARA FRIG	310418080145	X	X	1
-	CJ VÁLVULA CORTE COMBUSTÍVEL - CÂMARA FRIG	310418080103	X	X	1

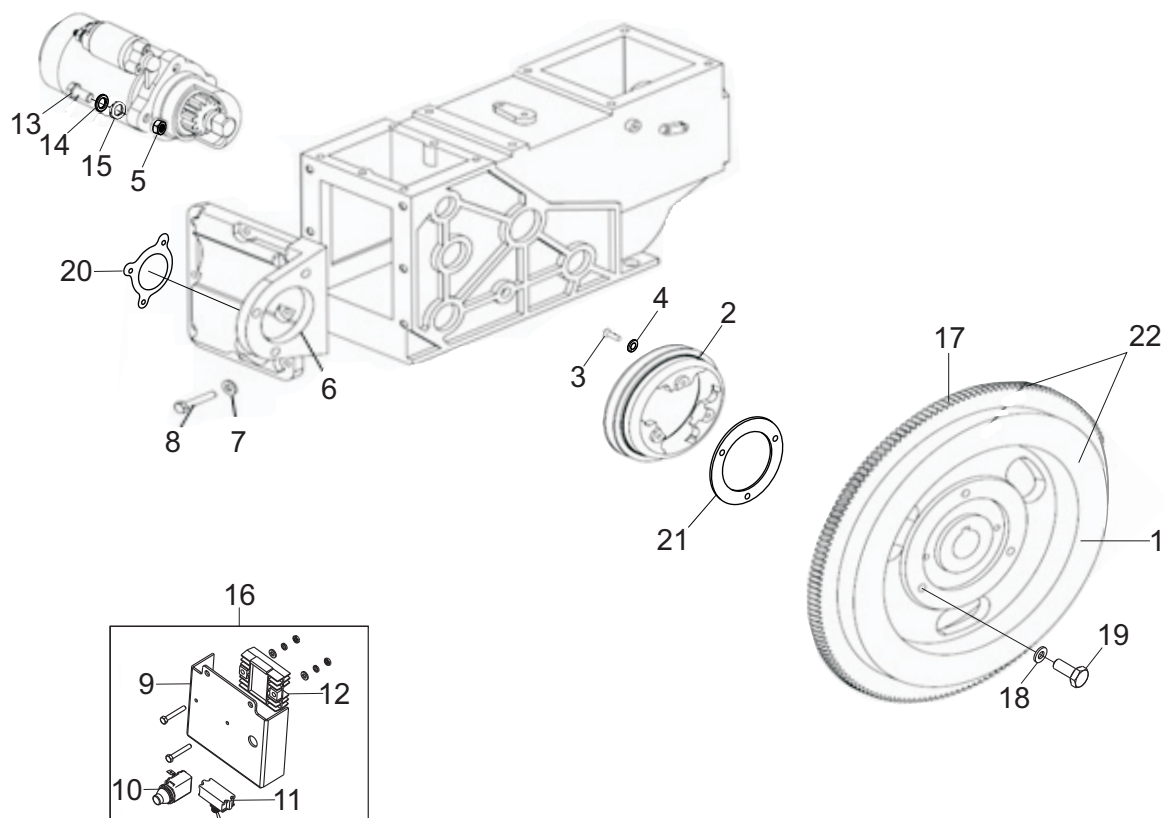


Nº	DESCRIÇÃO	CÓDIGO	MANUAL	ELÉTRICO	QTDE
1	CJ VOLANTE E CREMALHEIRA	310422050100	X	X	1
2	POLIA SEM IMANTAÇÃO PARA VOLANTE	200422050045	X	X	1
3	PARAFUSO SEXTAVADO 8.8 M6 X 35	319901010454	X	X	3
4	ARRUELA PRESSÃO M6	319901070362		X	1
5	SUPORTE MOTOR DE PARTIDA (3 FUROS)	310422050065		X	1
5	SUPORTE MOTOR DE PARTIDA (2 FUROS)	310422050126		X	1
6	ARRUELA PRESSÃO M8	319901070371	X	X	8
7	PARAFUSO SEXTAVADO 8.8 M8 X 25	319901010641	X	X	8
8	CARCAÇA PAINEL PARTIDA ELÉTRICA	310422050049		X	1
9	BOTÃO PARA ARRANQUE	310418050022		X	1
10	CHAVE LIGA - DESLIGA BIPOLAR 15a (C 301- B)	310418050031		X	1
11	REGULADOR PARA VOLTAGEM	200418050089		X	1
12	CJ PAINEL PARTIDA ELÉTRICA (FIXAÇÃO SUPERIOR)	310422050031		X	1
12	CJ PAINEL PE (FIXAÇÃO SUPERIOR) - MOD ANTIGO	310422050096		X	1
13	CREMALHEIRA	200422050063	X	X	1
14	ARRUELA PRESSÃO M14	319901070401	X	X	3
15	PARAFUSO SEXTAVADO 8.8 M14 X 35	319901011060	X	X	3
16	CALÇO PARA MOTOR DE PARTIDA (3 FUROS)	310422050057		X	-

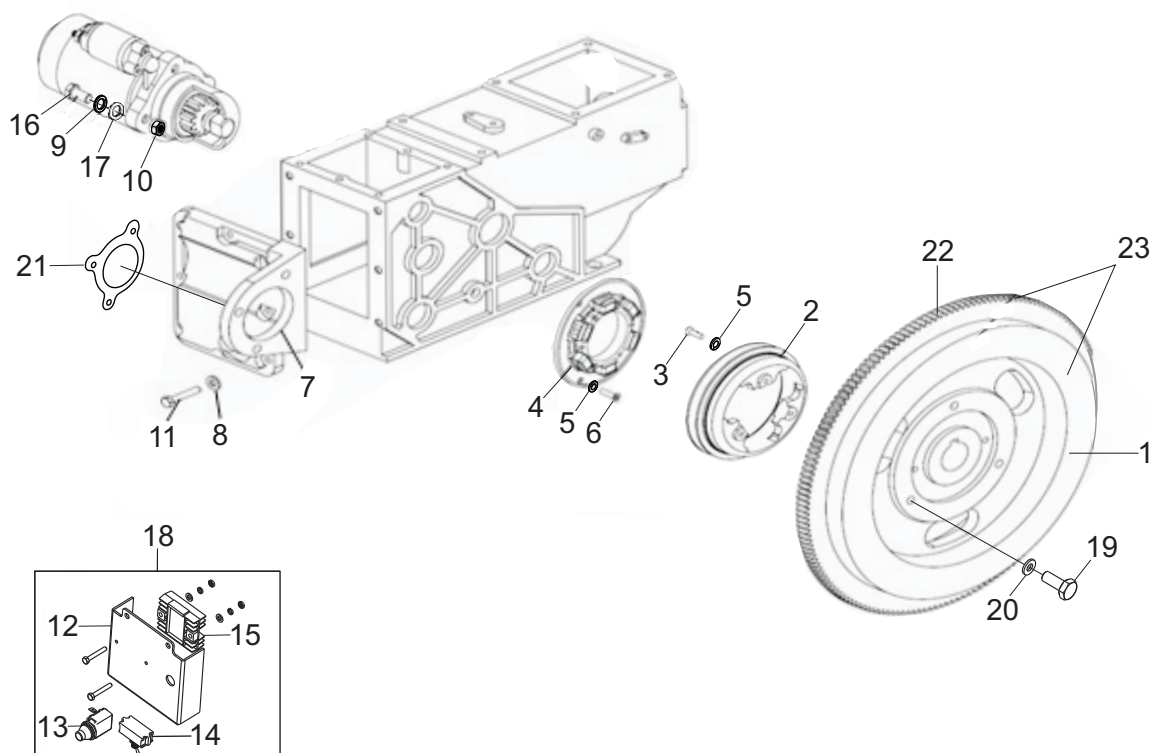


Nº	DESCRIÇÃO	CÓDIGO	MANUAL	ELÉTRICO	QTDE
1	CJ VOLANTE E CREMALHEIRA	310422050100	X	X	1
2	POLIA PARA VOLANTE COM IMANTAÇÃO	310418050109		X	1
3	PARAFUSO FENDA M6 X 16 CABEÇA CHATA	319901012184		X	3
4	ALTERNADOR PARA VOLANTE	200418050046		X	1
5	ARRUELA TRAVA M6	209901070155		X	6
6	PARAFUSO FENDA M6 X 10 - CHATA	319901011439		X	3
7	SUPORTE MOTOR DE PARTIDA (3 FUROS)	310422050065		X	1
7	SUPORTE MOTOR DE PARTIDA (2 FUROS)	310422050126		X	1
8	ARRUELA PRESSÃO M8	319901070371	X	X	8
9	CARCAÇA PAINEL PARTIDA ELÉTRICA	310422050049		X	1
10	PARAFUSO SEXTAVADO 8.8 M8 X 25	319901010641		X	8
11	BOTÃO DE ARRANQUE	310418050022		X	1
12	CHAVE LIGA - DESLIGA BIPOLAR 15a (C 301- B)	310418050031		X	1
13	REGULADOR P/ VOLTAGEM (PÉ)	200418050089		X	1
14	SUPORTE FIXAÇÃO ALTERNADOR	310422050014		X	3
15	CJ PAINEL PE (FIXAÇÃO SUPERIOR)	310422050031		X	1
15	CJ PAINEL PE (FIXAÇÃO SUPERIOR) - MOD ANTIGO	310422050096		X	1
16	CREMALHEIRA P/ VOLANTE	200422050063	X	X	1

N°	DESCRIÇÃO	CÓDIGO	MANUAL	ELÉTRICO	QTDE
17	ARRUELA PRESSÃO M14	319901070401	X	X	3
18	PARAFUSO SEXTAVADO 8.8 M14 X 35	319901011060	X	X	3
19	CALÇO P/ MOTOR PARTIDA (3 FUROS)	310422050057		X	-
19	CALÇO P/ MOTOR PARTIDA (2 FUROS)	310418050087		X	-
20	PARAFUSO SEXTAVADO M10 X 30 (CABEÇA 16)	319901010195		X	3
21	ARRUELA PRESSÃO M10	319901070384		X	3
22	ARRUELA LISA M10 X 18 X 1,6	319901070222		X	3
23	PORCA SEXTAVADA M10 (P/ SUPORTE 3 FUROS)	319901020156		X	3

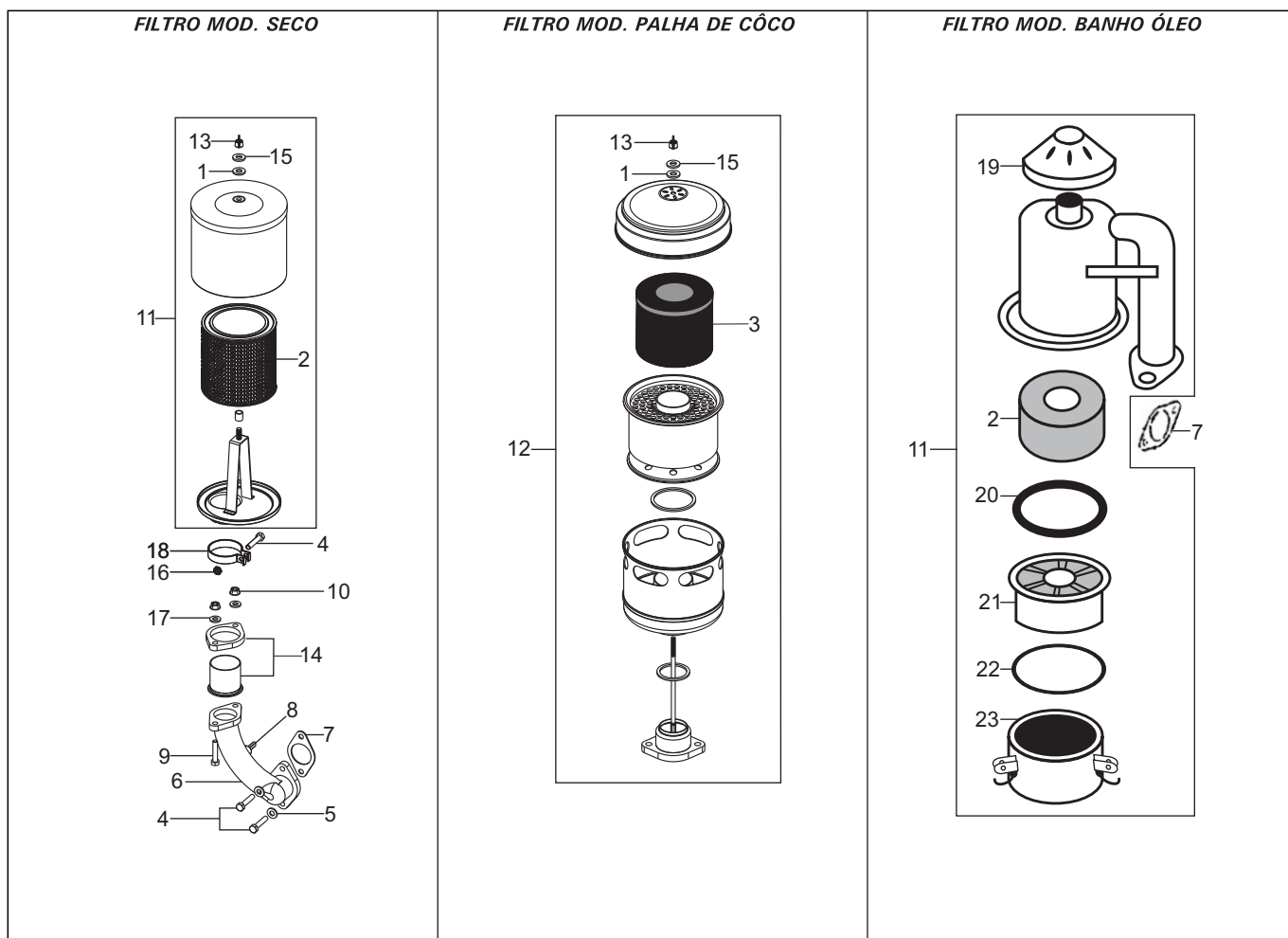


Nº	DESCRIÇÃO	CÓDIGO	MANUAL	ELÉTRICO	QTDE
2	POLIA SEM IMANTAÇÃO PARA VOLANTE (MODELO ANTIGO)	310430050016	X	X	1
2	POLIA PARA VOLANTE COM IMANTAÇÃO (MODELO ATUAL)	310418050109	X	X	1
3	PARAFUSO SEXTAVADO 8.8 M6 X 30 (POLIA S/ IMANTAÇÃO)	319901010446	X	X	3
3	PARAFUSO FENDA M6 X 16 CHATA (POLIA C/ IMANTAÇÃO)	319901012184	X	X	3
4	ARRUELA PRESSÃO M6 (POLIA S/ IMANTAÇÃO)	319901070362	X	X	3
4	ARRUELA TRAVA M6	209901070155	X	X	3
5	PORCA SEXTAVADA M10 (P/ SUPORTE 3 FUROS)	319901020156	X	X	3
6	SUPORTE MOTOR DE PARTIDA (3 FUROS)	310422050065		X	1
6	SUPORTE MOTOR DE PARTIDA (2 FUROS) (MOD. ATUAL)	310422050126		X	1
7	ARRUELA PRESSÃO M8	319901070371	X	X	8
8	PARAFUSO SEXTAVADO 8.8 M8 X 25	319901010641		X	8
9	CARÇAÇA PAINEL PARTIDA ELÉTRICA	310422050049		X	1
10	BOTÃO PARA ARRANQUE	310418050022		X	1
11	CHAVE LIGA/DESLIGA DESLIGA BIPOLAR 15a (C 301- B)	310418050031		X	1
12	REGULADOR PARA VOLTAGEM (PE)	200418050089	X	X	1
13	PARAFUSO SEXTAVADO 8.8 M10 X 45	319901010896	X	X	3
14	ARRUELA PRESSÃO M10	319901070384	X	X	3
15	ARRUELA LISA M10 X 18 X 1,6	319901070222		X	3



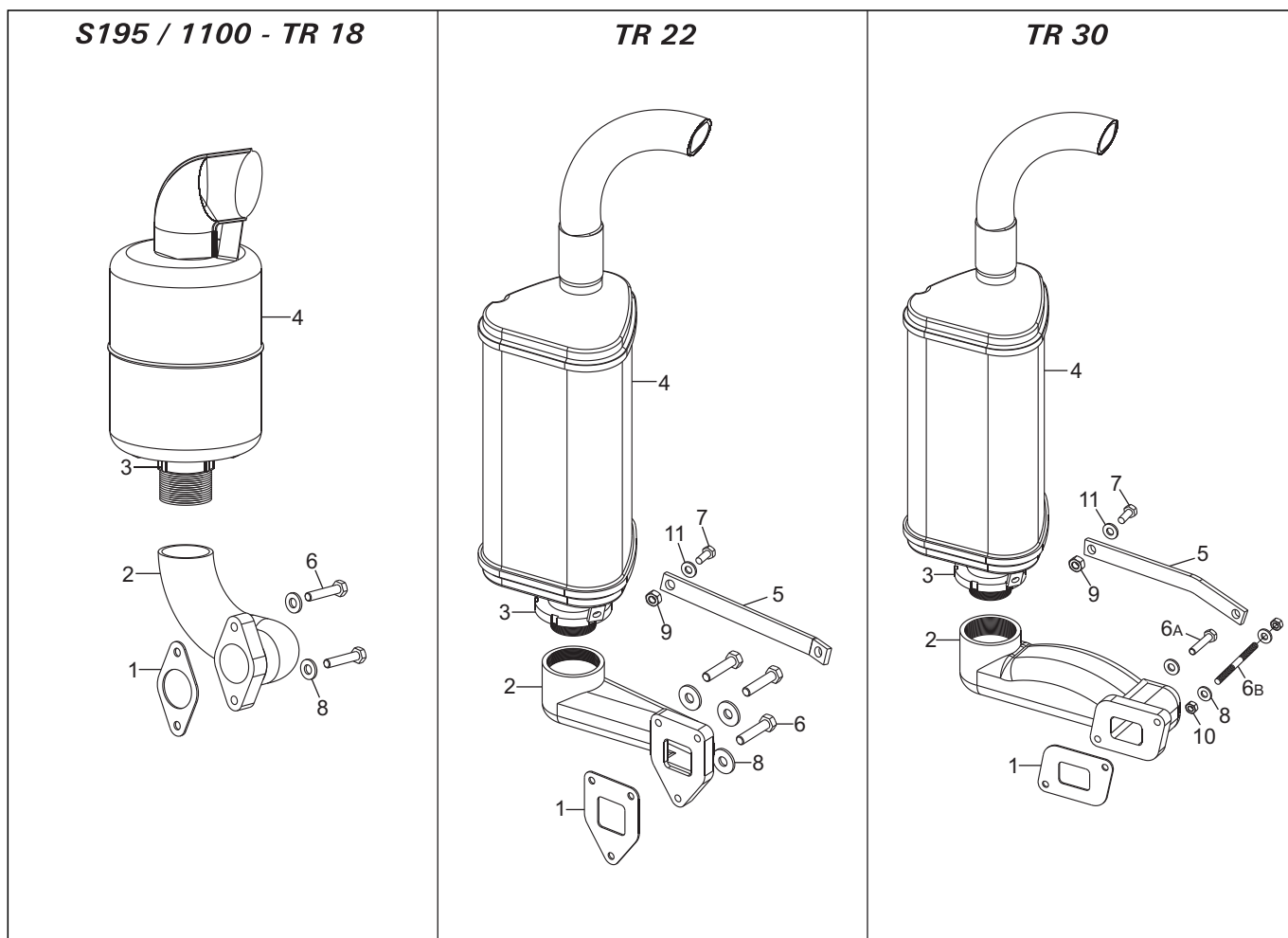
Nº	DESCRIÇÃO	CÓDIGO	MANUAL	ELÉTRICO	QTDE
2	POLIA PARA VOLANTE COM IMANTAÇÃO	310418050109		X	1
3	PARAFUSO FENDA M6 X 16 CABEÇA CHATA	319901012184		X	3
4	ALTERNADOR PARA VOLANTE	200418050046		X	1
5	ARRUELA TRAVA M6	209901070155		X	6
6	PARAFUSO FENDA M6 X 10 - CHATA	319901011439		X	3
7	SUPORTE MOTOR DE PARTIDA (2 FUROS) (MOD. ATUAL)	310422050126		X	1
7	SUPORTE MOTOR DE PARTIDA (3 FUROS)	310422050065		X	1
7	SUPORTE MOTOR DE PARTIDA (3 FUROS NAC)	310430150011		X	1
8	ARRUELA PRESSÃO M8	319901070371		X	8
9	ARRUELA PRESSÃO M10	319901070384		X	3
10	PORCA SEXTAVADA M10 (P/ SUPORTE 3 FUROS)	319901020156		X	3
11	PARAFUSO SEXTAVADO 8.8 M8 X 25	319901010641	X	X	8
12	CARCAÇA PAINEL PARTIDA ELÉTRICA	310422050049	X	X	1
13	BOTÃO PARA ARRANQUE	310418050022		X	1
14	CHAVE LIGA - DESLIGA BIPOLAR 15a (C 301- B)	310418050031		X	1
15	REGULADOR DE VOLTAGEM	200418050089		X	1
16	PARAFUSO SEXTAVADO 8.8 M10 X 45	319901010896		X	3
17	ARRUELA LISA M10 X 18 X 1,6	319901070222		X	3

Nº	DESCRIÇÃO	CÓDIGO	MAN	ELET	QTDE
18	CJ PAINEL PARTIDA ELÉTRICA (FIXAÇÃO SUP) (MOD.ANTIGO)	310422050031		X	1
18	CJ PAINEL PARTIDA ELÉTRICA TR18 / TR30 (MOD. ATUAL - FIX LAT)	310418050253		X	1
19	PARAFUSO SEXTAVADO 8.8 M14 X 35	319901011060	X	X	3
20	ARRUELA PRESSÃO M14	319901070401	X	X	3
21	CALÇO P/ MOTOR DE PARTIDA (3 FUROS)	310422050057		X	1
21	CALÇO P/ MOTOR DE PARTIDA (2 FUROS)	310430050057		X	1
22	CJ VOLANTE CREMALHEIRA	310422050100	X	X	1
23	CJ VOLANTE CREMALHEIRA	310430050040	X	X	1

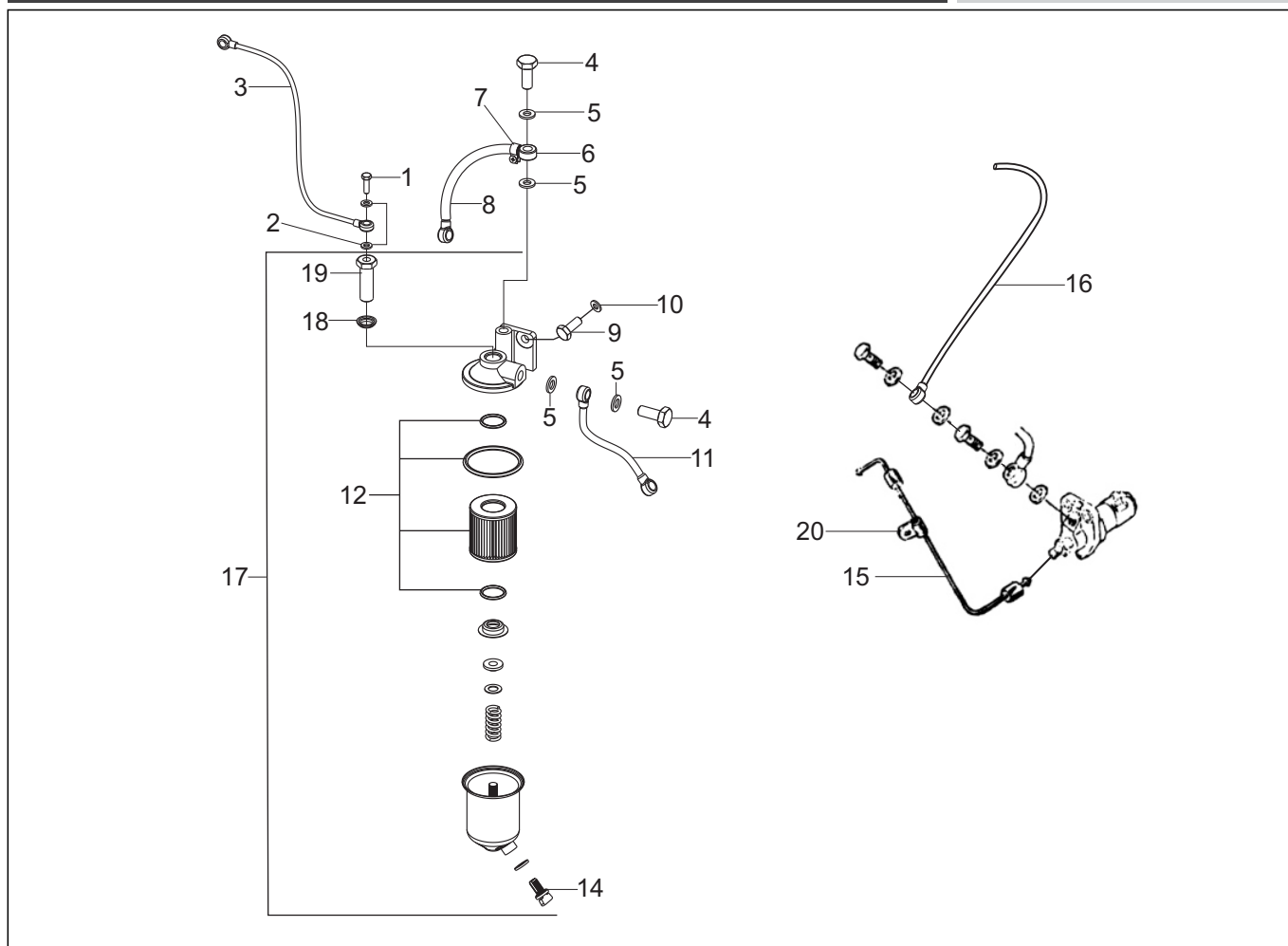


Nº	DESCRIÇÃO	CÓDIGO						QTDE
			S195	S1100	TR 18	TR 22	TR 30	
1	ARRUELA VEDAÇÃO EMBORRACHADA 1/4"	319902010101			X	X	X	1
1	ARRUELA VEDAÇÃO EMBORRACHADA 5/16"	319902010402	X	X	X	X		1
2	ELEMENTO FILTRO DE AR BANHO ÓLEO	200419060027	X	X				1
2	ELEMENTO FILTRO AR SECO (PA 8458)	310418060086	X	X	X	X	X	1
3	ELEMENTO FILTRO AR PALHA COCO (Ø 45mm)	310418060102			X	X		1
3	ELEMENTO FILTRO AR PALHA COCO 65 X 135 X 80	310422060021				X	X	1
4	PARAFUSO SEXTAVADO 8.8 M8 X 40 (ROSCA TOTAL)	319901010675			X	X		1
4	PARAFUSO SEXTAVADO 8.8 M8 X 35	319901010667	X	X	X			1
4	PARAFUSO SEXTAVADO 8.8 M8 X 30	319901010659				X		1
4	PARAFUSO SEXTAVADO 8.8 M10 X 30 - MA	319901010861					X	3
5	ARRUELA PRESSÃO M8	319901070371	X	X	X			3
5	ARRUELA PRESSÃO M8	319901070371				X		2
5	ARRUELA PRESSÃO M10	319901070384					X	3
6	COLETOR DE ADMISSÃO	310418060147	X	X	X			1
6	COLETOR DE ADMISSÃO	310422060041				X		1
6	COLETOR DE ADMISSÃO	310430060020					X	1
7	JUNTA COLETOR DE ADMISSÃO	310418060013	X	X	X			2
7	JUNTA COLETOR DE ADMISSÃO	200422060020				X		1

Nº	DESCRIÇÃO	CÓDIGO	S195	S1100	TR 18	TR 22	TR 30	QTDE
7	JUNTA COLETOR DE ADMISSÃO	200430060026					X	1
8	PARAFUSO LIMITAÇÃO DESCOMPRESSOR	200418060026	X	X	X			1
9	PRISIONEIRO M8 X 40 (15 X 15)	319901030076	X	X	X	X	X	2
10	PORCA AUTOTRAVANTE M8	319901020342	X	X	X	X	X	2
11	CJ FILTRO AR BANHO ÓLEO	200419060078	X	X				1
11	CJ FILTRO AR SECO (PAC 10802)	310418060111	X	X	X	X		1
11	CJ FILTRO AR SECO (PAC 10804)	310430060016					X	1
12	CJ FILTRO AR PALHA DE CÔCO (Ø45 mm RO 515)	310418060027			X			1
12	CJ FILTRO AR PALHA DE CÔCO (65 x 135 x 80)	310422060030				X	X	1
13	PORCA BORBOLETA 1/4"	319901020041			X	X	X	1
13	PORCA BORBOLETA 5/16"	310418060035	X	X	X	X		1
14	SUORTE FIXAÇÃO FILTRO DE AR SECO	310418060094	X	X	X			1
14	SUORTE FIXAÇÃO FILTRO DE AR SECO	310422060013				X		1
15	ARRUELA LISA M6 X 18 X 1,5	319901070435			X	X	X	1
15	ARRUELA LISA M8 X 21 X 1,5	319901070320	X	X	X	X		1
16	PORCA SEXTAVADA M8 (ROSCA 1,25mm)	319901020148			X	X		1
17	ARRUELA LISA M8 X 17 X 1,5	319901070125	X	X	X	X	X	1
18	ABRAÇADEIRA MANGUEIRA FILTRO AR	319901090012	X	X	X	X		2
19	CICLONE P/ FILTRO AR BANHO ÓLEO	200419060019	X	X				1
20	VEDAÇÃO P/ CARTUCHO FILTRO AR BANHO ÓLEO	200419060035	X	X				1
21	CARTUCHO FILTRO AR BANHO ÓLEO	200419060043	X	X				1
22	VEDAÇÃO P/ RESERVATÓRIO FILTRO AR BANHO ÓLEO	200419060051	X	X				1

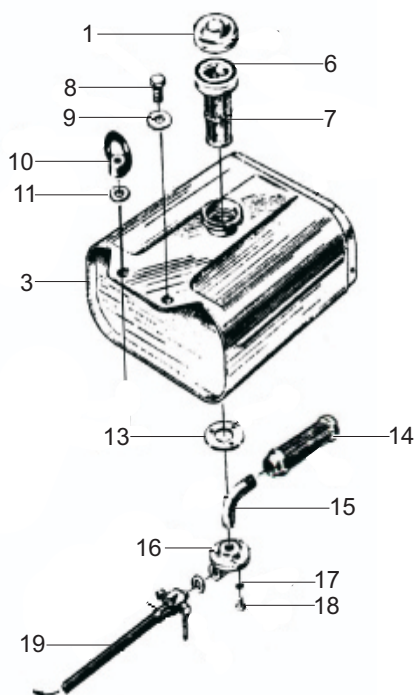


Nº	DESCRIÇÃO	CÓDIGO	S195	S1100	TR 18	TR 22	TR 30	QTDE
1	JUNTA PARA COLETOR ESCAPE	310418070151	X	X	X			1
1	JUNTA PARA COLETOR DE ESCAPE	200422070013				X		1
1	JUNTA PARA COLETOR DE ESCAPE	310422070046				X		1
1	JUNTA DO COLETOR DE ESCAPE	200430070010					X	1
2	COLETOR DE ESCAPE	310418070096	X	X	X			1
2	COLETOR DE ESCAPE	310422070038				X		1
2	COLETOR DE ESCAPE	310430070068					X	1
3	PORCA ESPECIAL P/ FIXAÇÃO SILENCIOSO	310418070100	X	X	X			1
3	PORCA ESPECIAL P/ FIXAÇÃO SILENCIOSO	200422070030				X		1
3	PORCA ESPECIAL P/ FIXAÇÃO SILENCIOSO	200430070031					X	1
4	SILENCIOSO	310418070012	X	X	X			1
4	CONJUNTO SILENCIOSO	310422070063				X		1
4	SILENCIOSO	310430070014					X	1
4	SILENCIOSO	310430070086					X	1
5	SUPORTE DE FIXAÇÃO SILENCIOSO	310422070021				X		1
5	SUPORTE DE FIXAÇÃO SILENCIOSO	310430070020					X	1
6	PARAFUSO SEXTAVADO 8.8 M8 X 35	319901010667	X	X	X			2
6	PARAFUSO SEXTAVADO 8.8 M8 X 30	319901010659				X		3

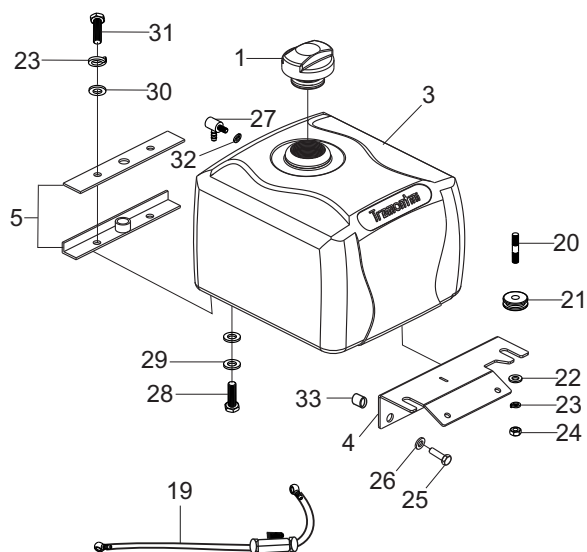


Nº	DESCRIÇÃO	CÓDIGO	S195	S1100	TR 18	TR 22	TR 30	QTDE
1	PARAFUSO OCO SEXTAVADO M8 X 22	209901010398	X	X	X	X	X	1
2	ARRUELA VEDAÇÃO EMBORRACHADA M8	209902010098	X	X	X	X	X	2
3	CANO RETORNO COMBUSTÍVEL	310418080181	X	X	X	X	X	1
4	PARAFUSO OCO SEXTAVADO M12 X 25	209901011473	X	X	X	X	X	2
5	ARRUELA VEDAÇÃO EMBORRACHADA M12	209902010114	X	X	X	X	X	4
6	CONEXÃO OLHAL M12 X 8mm	310418080064	X	X	X	X	X	2
7	ABRAÇADEIRA ROSCA SEM FIM 8 - 13 X 9MM	319901090428	X	X	X	X	X	2
8	CJ MANGUEIRA DE COMBUSTÍVEL P/ TANQUE POLIE.	310418080021			X	X	X	1
9	PARAFUSO SEXTAVADO 8.8 M10 X 25	319901010853	X	X	X	X	X	1
10	ARRUELA PRESSÃO M10	319901070384	X	X	X	X	X	1
11	CANO COMBUSTÍVEL	310418080199	X	X	X	X	X	1
12	CJ. ELEMENTO FILTRO DE COMBUSTÍVEL.	310418080048	X	X	X	X	X	1
14	BUJÃO PARA COPO FILTRO ÓLEO	310418080030			X	X	X	1
15	TUBO P/ INJEÇÃO DE COMBUSTÍVEL	200419080016	X	X				1
15	TUBO P/ INJEÇÃO DE COMBUSTÍVEL	310418080081			X			1
15	TUBO P/ INJEÇÃO DE COMBUSTÍVEL	200422080018				X	X	1
16	CJ MANGUEIRA RETORNO DE COMBUSTÍVEL	310418080056	X	X	X	X	X	1
17	CJ FILTRO DE COMBUSTÍVEL	310418080072	X	X	X	X	X	1

MODELO (METAL)

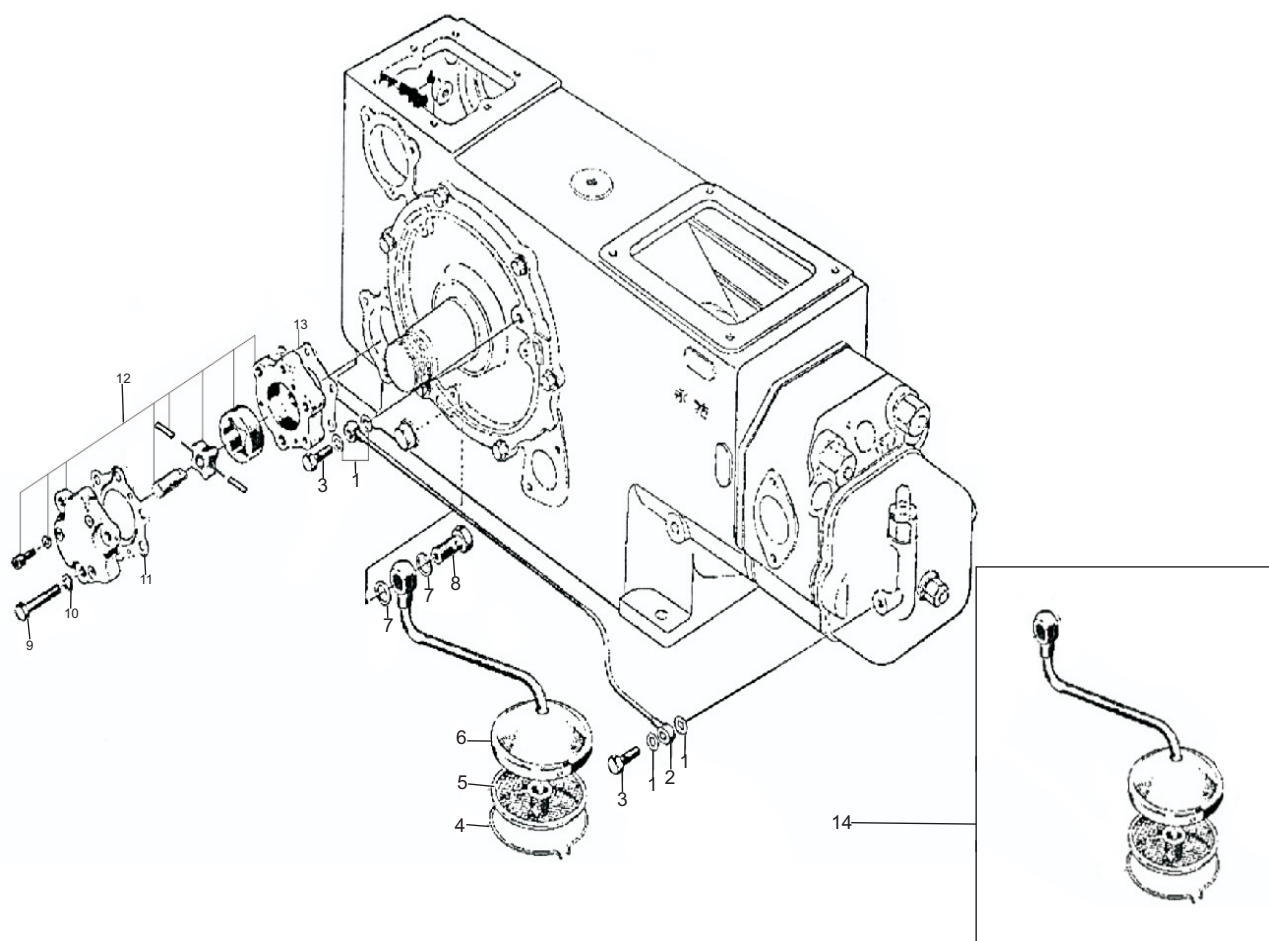


MODELO (POLIETILENO)



Nº	DESCRIÇÃO	CÓDIGO	S195	S1100	TR 18	TR 22	TR 30	QTDE
1	TAMPA DO TANQUE COMBUSTÍVEL LATA	200418090054	X	X	X	X		1
1	TAMPA P/ TANQUE COMBUSTÍVEL	310418090143	X	X	X	X	X	1
3	TANQUE DE COMBUSTÍVEL LATA (PE)	200418090119		X	X			1
3	CJ TANQUE DE COMBUSTÍVEL POLIETILENO	310418090073			X			1
3	CJ TANQUE DE COMBUSTÍVEL POLIETILENO	310422090026				X	X	1
4	SUPORTE FIXAÇÃO INFERIOR TANQUE (41543)	310418090065			X	X	X	1
5	SUPORTE FIXAÇÃO SUPERIOR TANQUE - RADIADOR	310418090057			X	X	X	1
5	SUPORTE FIXAÇÃO SUPERIOR TANQUE - SIFÃO	310418090049			X	X	X	1
6	ANEL VED. PENEIRA COMBUSTÍVEL (TANQUE LATA)	200418090011	X	X	X	X		1
7	PENEIRA COMBUSTÍVEL	200418090020	X	X	X	X		1
8	PARAFUSO SEXTAVADO 8.8 M8 X 20	319901010632	X	X	X			1
9	ARRUELA LISA M8 X 36 X 2	319901070311	X	X	X	X	X	1
10	GANCHO ELEVAÇÃO	200418090046	X	X	X	X	X	1
11	ARRUELA LISA M12 X 24 X 2,5	319901070141	X	X	X			1
13	JUNTA P/ FLANGE CONEXÃO DA MANG. (TQ LATA)	310418090097	X	X	X			1
14	ELEMENTO COMBUSTÍVEL INTERNO (TQ LATA)	200418090097	X	X	X	X		1
15	CANO SAÍDA TANQUE DE COMBUSTÍVEL (TQ LATA)	200418090071	X	X	X	X		1
16	FLANGE CONEXÃO PARA MANGUEIRA (TQ LATA)	310418090136	X	X	X	X		1

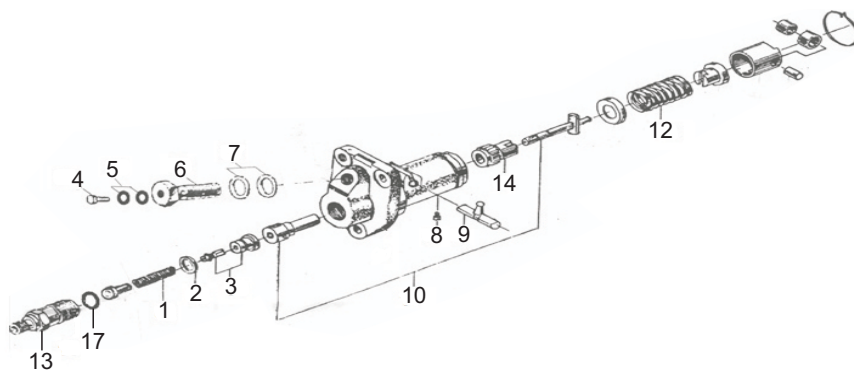
Nº	DESCRIÇÃO	CÓDIGO	S195	S1100	TR 18	TR 22	TR 30	QTDE
17	ARRUELA PRESSÃO M6.	319901070362	X	X	X	X		3
18	PARAFUSO SEXTAVADO 8.8 M6 X 16	319901012001	X	X	X	X		3
19	MANGUEIRA PARA TANQUE COMBUSTÍVEL LATA	200418090101	X	X	X	X		1
19	MANGUEIRA C/ TORNEIRA P/ TANQUE COMB. POLIET.	310412120172			X		X	1
20	PRISIONEIRO M8 X 40 (15 X 15)	319901030076	X	X	X	X	X	1
21	COXIM DE BORRACHA	310418090081			X	X	X	2
22	ARRUELA LISA M4 X 9,5 X 1,0	319901070265			X	X	X	2
23	ARRUELA PRESSÃO M8	319901070371			X	X	X	4
24	PORCA SEXTAVADO M8 (ROSCA 1,25mm)	319901020148			X	X	X	2
25	PARAFUSO SEXTAVADO 8.8 M10 X 16	319901010837			X	X	X	2
26	ARRUELA PRESSÃO M10	319901070384			X	X	X	2
27	CONEXÃO ESPIGÃO	310418090101			X	X	X	1
28	PARAFUSO OCO SEXTAVADO M12 X 30	319901010106			X	X	X	1
29	ARRUELA VEDAÇÃO EMBORRACHADA M12	209902010114			X	X	X	2
30	ARRUELA LISA M8 X 17 X 1,5	319901070125			X	X	X	2
31	PARAFUSO SEXTAVADO 8.8 M8 X 40 (ROSCA TOTAL)	319901010675			X	X	X	2
32	ANEL O-RING 4,47 X 1,78	319902030533			X	X	X	1
33	BUCHA (22,2 X 12 X 15mm)	310418130261			X			2



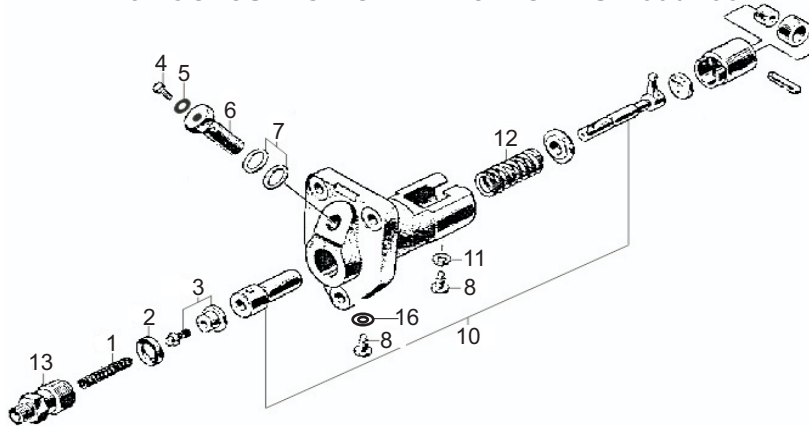
Nº	DESCRIÇÃO	CÓDIGO	S195	S1100	TR 18	TR 22	TR 30	QTDE
1	ARRUELA VEDAÇÃO COBRE M8 X 12 X 2,00mm	319902010151	X	X	X	X	X	4
2	CANO PARA ÓLEO LUBRIFICANTE	310418100057	X	X	X			4
2	CANO PARA ÓLEO LUBRIFICANTE	310422100018				X		1
2	CANO PARA ÓLEO LUBRIFICANTE (2 OLHAL)	310430100013					X	1
2	CANO PARA ÓLEO LUBRIFICANTE (3 OLHAL)	200430100046					X	1
3	PARAFUSO OCO SEXTAVADO M8 X 22	209901010398	X	X	X	X	X	2
4	GRAMPO FIXAÇÃO PENEIRA PESCADOR	200418100023	X	X	X	X	X	1
5	PENEIRA DO PESCADOR DO ÓLEO	200418100031	X	X	X	X	X	1
6	CONJUNTO PESCADOR ÓLEO	200418100099	X	X	X	X	X	1
7	ARRUELA VEDAÇÃO COBRE M14 X 21 X 1,5mm	319902010181	X	X	X	X	X	2
8	PARAFUSO SEXTAVADO M14 X 26	319901010136	X	X	X	X	X	1
9	PARAFUSO SEXTAVADO 8.8 M8 X 40 (ROSCA TOTAL)	319901010675	X	X	X	X	X	3
10	ARRUELA PRESSÃO M8	319901070371	X	X	X	X	X	3
11	JUNTA INTERNA BOMBA PARA LUBRIFICAÇÃO	310418100017	X	X	X			1
11	JUNTA INTERNA BOMBA PARA LUBRIFICAÇÃO	200422100041				X	X	1
12	BOMBA ÓLEO LUBRIFICANTE	310418100041	X	X	X			1
12	BOMBA ÓLEO LUBRIFICANTE	310430100021				X	X	1
13	JUNTA BOMBA LUBRIFICAÇÃO	310418100025	X	X	X			1

N°	DESCRIÇÃO	CÓDIGO	S195	S1100	TR 18	TR 22	TR 30	QTDE
13	JUNTA BOMBA LUBRIFICAÇÃO	200422100024				X	X	1
14	CONJUNTO PESCADOR ÓLEO	200418100099	X	X	X	X	X	1

15 - CONJUNTO BOMBA INJETORA TR18 / 22 / 30



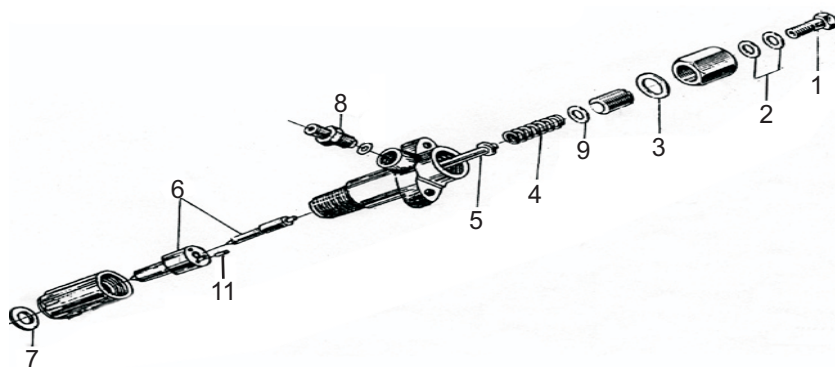
15 - CONJUNTO BOMBA INJETORA S1100 / 195



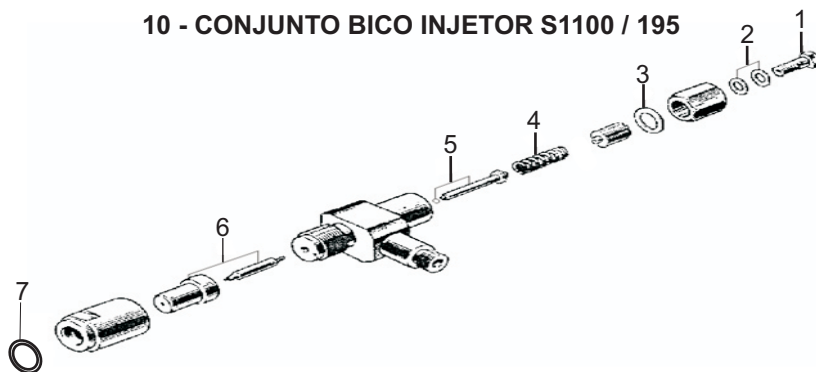
Nº	DESCRIÇÃO	CÓDIGO	S195	S1100	TR 18	TR 22	TR 30	QTDE
1	MOLA DA VÁLVULA DE RECALQUE	200419110028	X	X				1
1	MOLA DA VÁLVULA DE RECALQUE	200418110026			X	X	X	1
2	ARRUELA TECNIL M12 X 18 X 3,00mm	200419110036	X	X				1
2	VEDAÇÃO VÁLVULA DE RECALQUE	200418110034			X	X	X	1
3	VÁLVULA DE RECALQUE	200419110044	X	X				1
3	VÁLVULA DE RECALQUE	200418110042			X	X		1
3	VÁLVULA DE RECALQUE	200430110022					X	1
4	PARAFUSO OCO SEXTAVADO M8 X 17 (ROSCA 1MM)	319901010152	X	X	X	X	X	1
5	ARRUELA VEDAÇÃO EMBORRACHADA M8	209902010098	X	X	X	X	X	2
6	PARAFUSO OCO SEXTAVADO M12 X 25 PASSANTE	209901011422	X	X	X	X	X	1
7	ARRUELA VEDAÇÃO EMBORRACHADA M12	209902010114	X	X	X	X	X	2
8	PARAFUSO FIXAÇÃO DO ELEMENTO	200419110052	X	X				2
8	PINO FIXAÇÃO DO ELEMENTO	200418110051			X	X	X	1
9	CREMALHEIRA PARA BOMBA INJETORA	200418110069			X	X	X	1
10	ELEMENTO BOMBA INJETORA	200419110061	X	X				1
10	ELEMENTO BOMBA INJETORA	200418110077			X	X		1
10	ELEMENTO BOMBA INJETORA	200430110031					X	1
11	ARRUELA PRESSÃO M6	319901070362	X	X				2

Nº	DESCRIÇÃO	CÓDIGO	S195	S1100	TR 18	TR 22	TR 30	QTDE
12	MOLA P/ BOMBA INJETORA	200419110079	X	X				1
12	MOLA P/ BOMBA INJETORA	200418110093			X	X	X	1
13	SUPORE VÁLVULA DE RECALQUE	200419110010	X	X				1
13	SUPORE VÁLVULA DE RECALQUE	200418110018			X	X	X	1
14	ARRASTADOR ELEMENTO BOMBA INJETORA	200418110085			X	X	X	1
15	CJ BOMBA INJETORA - COMPLETA	310419110016	X	X				1
15	CJ BOMBA INJETORA - COMPLETA	310418110012			X	X		1
15	CJ BOMBA INJETORA - COMPLETA	310430110027					X	1
16	ARRUELA VEDAÇÃO COBRE M6 X 10 X 1mm	319902010568	X	X				1
17	ANEL O-RING 15,54 X 2,62 DUREZA 90	319902030122			X	X	X	1

10 - CONJUNTO BICO INJETOR TR18 / 22 / 30



10 - CONJUNTO BICO INJETOR S1100 / 195

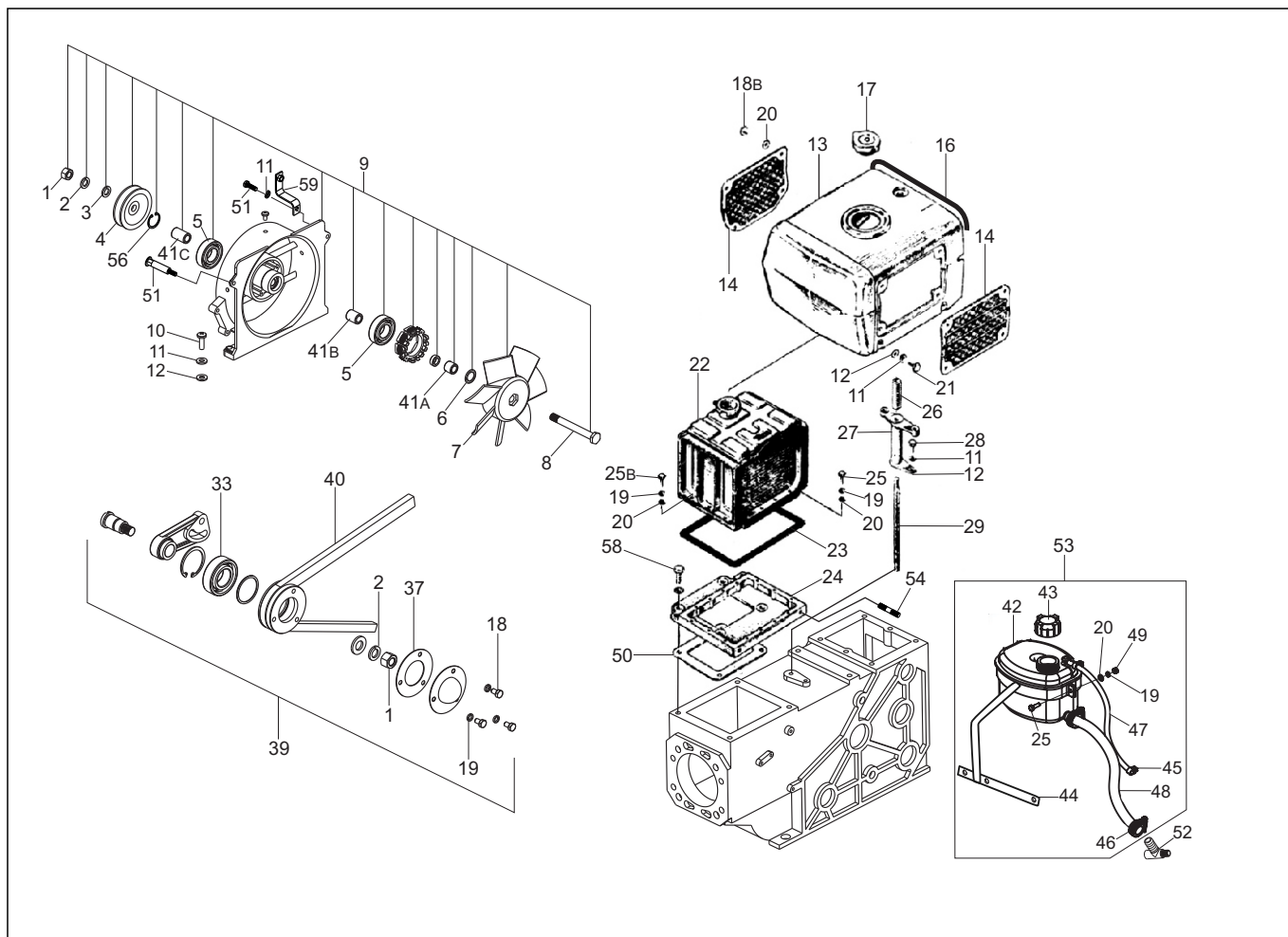


Nº	DESCRIÇÃO	CÓDIGO	S195	S1100	TR 18	TR 22	TR 30	QTDE
1	PARAFUSO SEXTAVADO M8 X 17 (ROSCA 1MM)	319901010152	X	X	X	X	X	1
2	ARRUELA VEDAÇÃO COBRE M8 X 12 X 2,0mm	319902010151	X	X				2
2	ARRUELA VEDAÇÃO EMBORRACHADA M8	209902010098			X	X	X	2
3	ARRUELA VEDAÇÃO COBRE M12 X 17 X 1,0mm	319902010173	X	X			X	1
3	ARRUELA VEDAÇÃO COBRE M22 X 26 X 1,5mm (MOD A)	209902010179			X	X		1
3	ARRUELA VEDAÇÃO COBRE M12 X 18 X 1,5mm	319902010224			X	X		1
4	MOLA PARA BICO INJEÇÃO	200419120015	X	X				1
4	MOLA PARA BICO INJEÇÃO (MOD A)	200418120023			X	X		1
4	MOLA PARA BICO INJEÇÃO (MOD B)	200418120080			X	X		1
5	HASTE APOIO MOLA BICO INJEÇÃO	200419120023	X	X				1
5	HASTE APOIO MOLA BICO INJEÇÃO (MOD A)	200418120031			X	X		1
6	ELEMENTO BICO INJEÇÃO	200419120037	X	X				1
6	ELEMENTO BICO INJETOR	200418120040			X	X		1
6	ELEMENTO BICO INJEÇÃO	200430120030					X	1
7	ARRUELA VEDAÇÃO COBRE M14 X 21 X 1,5mm	319902010181	X	X				1
7	ARRUELA VEDAÇÃO COBRE M8 X 16 X 1,00mm	319902010330			X			1
8	CONEXÃO ALTA PRESSÃO	200418120066			X	X	X	1
9	ARRUELA VEDAÇÃO COBRE M8 X 16 X 1,00mm	319902010330			X	X		1

SISTEMA BICO INJETOR

TR 18-22-30/S195-1100

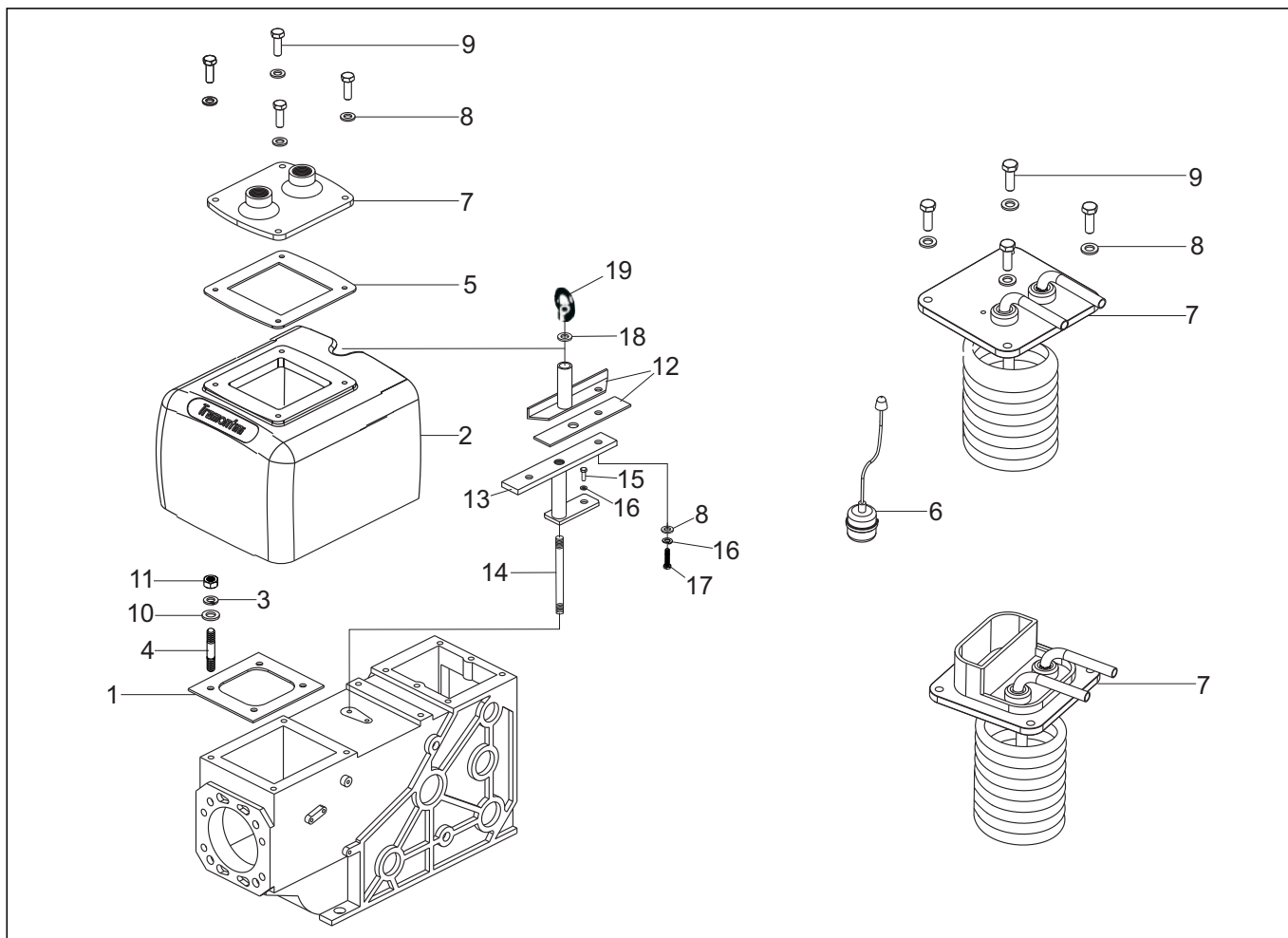
Nº	DESCRIÇÃO	CÓDIGO	S195	S1100	TR 18	TR 22	TR 30	QTDE
9	ARRUELA LISA M4 X 9,5 X 1mm	319901070265	X	X				1
10	CJ BICO INJEÇÃO	310419120011	X	X				1
10	CJ BICO INJEÇÃO (MOD B)	310418120018			X	X		1
10	CJ BICO INJEÇÃO	310430120014					X	1
10	CJ BICO INJEÇÃO (MOD A)	310418120026			X	X		1
11	PINO GUIA BICO INJEÇÃO	200418120058			X	X	X	1



Nº	DESCRIÇÃO	CÓDIGO	S195	S1100	TR 18	TR 22	TR 30	QTDE
1	PORCA SEXTAVADA M12	319901020164	X	X	X	X	X	2
2	ARRUELA PRESSÃO M12	319901070392	X	X	X	X	X	2
3	ARRUELA LISA M16 X 30 X 2,5	319901070150	X	X				1
4	POLIA VENTILADOR Ø 65mm FURO Ø 12mm	310418130463	X	X	X	X	X	1
5	ROLAMENTO 6201 2R H C3	319904010059			X	X	X	2
5	ROLAMENTO 6202 C3 (BLINDAGEM)	319904010091	X	X				1
5	ROLAMENTO 6203 C3	319904010083	X	X				1
6	ARRUELA VEDAÇÃO COBRE M12 X 17 X 1,0mm	319902010173	X	X	X	X	X	1
7	HÉLICE DA VENTONHA	200418130039	X	X	X	X	X	1
8	EIXO PARA VENTONHA (ROSCA 105 X M12 X 20)	310430130049				X	X	1
8	EIXO PARA VENTONHA	200418130021	X	X	X			1
8	EIXO PARA VENTONHA M12 X 100 X 22	310430130087					X	1
9	CONJUNTO VENTONHA - PM / PE	310418130573	X	X	X			1
9	CONJUNTO VENTONHA - PM	310418130573				X		1
9	CONJUNTO VENTONHA - PE	310422130095				X		1
9	CONJUNTO VENTONHA - PM	310430130014					X	1
9	CONJUNTO VENTONHA - PE	310430130022					X	1
9	VENTONHA	200419130027	X	X				1
10	PARAFUSO SEXTAVADO M8 X 25	319901010641	X	X	X	X	X	4

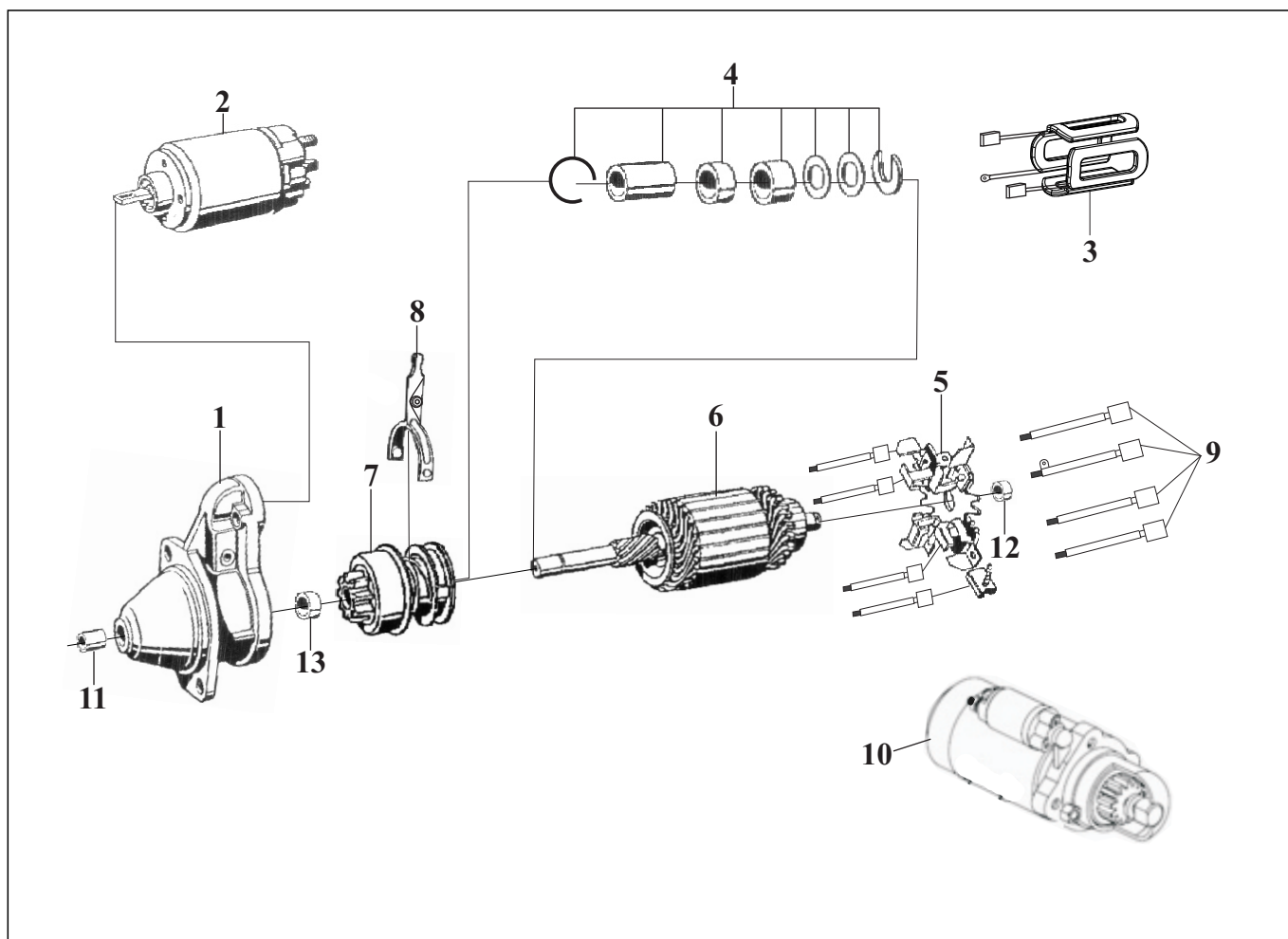
Nº	DESCRIÇÃO	CÓDIGO	S195	S1100	TR 18	TR 22	TR 30	QTDE
11	ARRUELA PRESSÃO M8	319901070371	X	X	X	X	X	10
12	ARRUELA LISA M8 X 17 X 1,5	319901070125	X	X	X	X	X	8
13	CONJUNTO CARENAGEM RADIADOR (POLIETILENO)	310418130358			X	X	X	1
13	CARENAGEM RADIADOR (POLIETILENO ANTIGO)	310422130120				X		1
14	TELA RADIADOR POLIETILENO - PAR	310418130346	X	X	X	X	X	1
16	PERFIL BORRACHA PROTEÇÃO TANQUE LATA (70CM)	310418130091	X	X	X	X		1
17	TAMPA DO RADIADOR SELADO	310418130082			X	X	X	1
17	TAMPA P/ RADIADOR SEMI-SELADO (FLORIO 516)-7 PSI	310418130010	X	X				1
18	PARAFUSO SEXTAVADO 8.8 M6 X 10	319901010408	X	X				11
18	PARAFUSO SEXTAVADO 8.8 M6 X 10	319901010408			X	X	X	3
18B	PARAFUSO AUTO-ATARRAXANTE 4,2 X 9,5 - ZB	319901010969			X	X	X	8
19	ARRUELA PRESSÃO M6	319901070362	X	X				27
19	ARRUELA PRESSÃO M6	319901070362			X	X	X	19
20	ARRUELA LISA M6 X 12 X 1,5	319901070117			X	X	X	16
20	ARRUELA LISA M6 X 12 X 1,5	319901070117	X	X	X	X	X	24
21	PARAFUSO SEXTAVADO 8.8 M8 X 20	319901010632	X	X	X	X	X	4
22	RADIADOR ALETA DIAGONAL	310419130015	X					1
22	RADIADOR ALETA DIAGONAL (G6)	310418130421			X	X	X	1
22	RADIADOR COBRE GARGALO ALTO	310418130627			X	X	X	1
22	RADIADOR ALETA DIAGONAL	310411130026		X				1
22	RADIADOR ALETA RETA (G7)	310422130154				X	X	1
23	JUNTA DE BORRACHA DO RADIADOR	200418130085	X	X	X	X	X	1
23	JUNTA DE BORRACHA DO RADIADOR	310418130510	X	X	X	X	X	1
24	BASE PARA RADIADOR	310418130188	X	X	X	X	X	1
25	PARAFUSO SEXTAVADO 8.8 M6 X 20	319901010420	X	X				14
25	PARAFUSO SEXTAVADO 8.8 M6 X 16	319901012001			X	X	X	8
25B	PARAFUSO SEXTAVADO 8.8 M6 X 20	319901010420			X	X	X	6
26	TUBO ENCOSTO GANCHO ELEVAÇÃO (TANQUE DE LATA)	310418130109	X	X	X	X	X	1
26	TUBO ENCOSTO GANCHO ELEVAÇÃO (TANQUE POLIETILENO)	310418130480	X	X	X	X	X	1
27	SUPORTE GANCHO ELEVAÇÃO	310418130382	X	X	X	X	X	1
28	PARAFUSO SEXTAVADO 8.8 M8 X 20	319901010632	X	X	X	X	X	1
29	PRISIONEIRO ELEVAÇÃO	200418130077	X	X	X	X	X	1
33	ROLAMENTO 6203 C3	319904010083	X	X	X	X	X	2
37	JUNTA DO ESTICADOR DE CORREIA	310418130163	X	X	X	X	X	1
39	CONJUNTO ESTICADOR DA CORREIA	310422130065			X	X		1
39	CONJUNTO ESTICADOR DA CORREIA	310418130117	X	X	X			1
39	CONJUNTO ESTICADOR DA CORREIA	310430130031					X	1
40	CORREIA DENTADA 13 AV 1150	310418130249	X	X	X	X	X	1
41A	BUCHA PARA VENTONHA (19 X 12 X 6,6mm)	310418130206			X	X	X	1
41B	BUCHA PARA VENTONHA (22,2 X 12 X 15mm)	310418130261			X	X	X	1
41B	BUCHA PARA VENTONHA (20 X 12 X 21mm)	310418130597			X		X	1

Nº	DESCRIÇÃO	CÓDIGO	S195	S1100	TR 18	TR 22	TR 30	QTDE
41C	BUCHA PARA VENTONHA (19 X 12 X 26,5mm)	310418130311			X	X		1
41C	BUCHA PARA VENTONHA (19 X 12 X 31mm)	310430130057					X	1
41C	BUCHA PARA VENTONHA (19 X 12 X 24mm)	310430130070					X	1
42	RESERVATÓRIO ÁGUA SELADA (FURO INTER.)	310418130412	X	X	X	X	X	1
43	TAMPA RESERVATÓRIO ÁGUA SELADA (C/ FURO) - BR	310418130036	X	X	X	X	X	1
44	CJ SUPORTE RESERVATÓRIO ÁGUA SELADA (3PC)	310418130066	X	X	X	X	X	1
45	ABRAÇADEIRA ROSCA S/ FIM 8 - 13 X 9MM	319901090428	X	X	X	X	X	2
46	ABRAÇADEIRA SEM FIM 19 - 27	319901090071	X	X	X	X	X	2
47	MANGUEIRA PARA COMBUSTÍVEL 7mm	319903010088	X	X	X	X	X	500mm
48	MANGUEIRA PARA RETORNO (960 MM)	310418130566	X	X	X	X	X	1
49	PORCA SEXTAVADA M6	319901020134	X	X	X	X	X	2
50	JUNTA SIFÃO / BASE RADIADOR	310418130404	X	X	X	X	X	1
51	PINO FIXAÇÃO CARENAGEM RAD POLIETILENO	310418130257			X			2
51	PINO FIXAÇÃO CARENAGEM RAD POLIETILENO	310418130257				X	X	1
52	CONEXÃO "T" P/ TORNEIRA ÁGUA SELADA (Ø 13,5)	310418130180	X	X	X	X	X	1
52	CONEXÃO "T" P/ TORNEIRA ÁGUA SELADA (Ø 16,5)	310422130087				X	X	1
53	CONJUNTO RESERVATÓRIO ÁGUA SELADA - EST	310418130171	X	X	X	X	X	1
54	PRISIONEIRO M8 X 40 (15 X 15)	319901030076	X	X	X	X	X	2
56	ANEL ELÁSTICO INTERNO Ø 32mm	209901080053	X	X	X	X	X	1
57	PARAFUSO SEXTAVADO 8.8 M8 X 20	319901010632				X	X	1
58	PARAFUSO SEXTAVADO 8.8 M10 X 25	319901010853	X	X	X			4
59	SUPORTE FIXAÇÃO CARENAGEM P/ RAD. POLIET.	310422130031				X	X	1



Nº	DESCRIÇÃO	CÓDIGO	S195	S1100	TR 18	TR 22	TR 30	QTDE
1	JUNTA SIFÃO/ BASE RADIADOR	310418130404	X	X	X	X	X	1
2	SIFÃO ALUMÍNIO	310418140086	X	X	X	X	X	1
3	ARRUELA PRESSÃO M10	319901070384	X	X	X	X	X	4
4	PRISIONEIRO M10 X 47 (10 X 25)	319901030165	X	X	X	X	X	4
5	JUNTA DA TAMPA SIFÃO	310418140078	X	X	X	X	X	2
6	BOIA DPARA SIFÃO	200418140024	X	X	X	X	X	1
7	TAMPA SIFÃO CIRCULAÇÃO	310418140094	X	X	X	X	X	1
7	TAMPA SIFÃO C/ SERPENTINA - ABERTA	310418140036	X	X	X	X	X	1
7	TAMPA SIFÃO C/ SERPENTINA - SELADA (145 X 155)	310418140044	X	X	X	X	X	1
7	TAMPA SIFÃO C/ SERPENTINA - SELADA (115 X 145)	310418140061	X	X	X	X	X	1
8	ARRUELA LISA M8 X 17 X 1,5	319901070125	X	X	X	X	X	5
9	PARAFUSO SEXTAVADO 8.8 M8 X 25	319901010641	X	X	X	X	X	4
10	ARRUELA LISA M10 X 21 X 2	319901070133	X	X	X	X	X	4
11	PORCA SEXTAVADO M10	319901020156	X	X	X	X	X	4
12	CJ SUPORTE FIXACAO SUP TANQUE - SIFÃO	310418090049	X	X	X	X	X	1
13	SUPORTE GANCHO ELEVAÇÃO	310418130382	X	X	X	X	X	1
14	PRISIONEIRO DE ELEVAÇÃO	200418130077	X	X	X	X	X	1
15	PARAFUSO SEXTAVADO 8.8 M8 X 20	319901010632	X	X	X	X	X	1
16	ARRUELA PRESSAO M8	319901070371	X	X	X	X	X	1

Nº	DESCRIÇÃO	CÓDIGO	S195	S1100	TR 18	TR 22	TR 30	QTDE
17	PARAFUSO SEXTAVADO 8.8 M8 X 45 (ROSCA TOTAL)	319901010602	X	X	X	X	X	1
18	ARRUELA LISA M12 X 24 X 2,5	319901070141	X	X	X	X	X	1
19	GANCHO P/ ELEVAÇÃO	200418090046	X	X	X	X	X	1

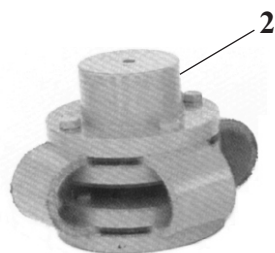
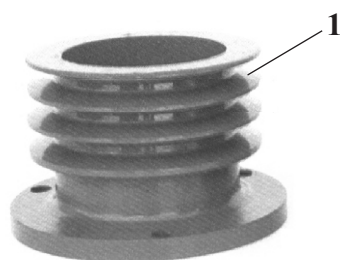


Nº	DESCRIÇÃO	CÓDIGO	S195	S1100	TR 18	TR 22	TR 30	QTDE
1	TAMPA MOTOR DE PARTIDA - C	310418150103	X	X	X			1
1	TAMPA MOTOR DE PARTIDA (2 FUROS)	200422150017				X		1
1	TAMPA MOTOR DE PARTIDA (3 FUROS)	310422150024				X	X	1
2	AUTOMÁTICO P/ MOTOR DE PARTIDA - C	200418150241	X	X	X			1
2	AUTOMÁTICO P/ MOTOR DE PARTIDA (2 FUROS)	200422150025				X	X	1
2	AUTOMÁTICO P/ MOTOR DE PARTIDA (3 FUROS)	310422150032				X		1
3	BOBINA DE CAMPO - B	200418150039	X	X	X			1
3	BOBINA DE CAMPO - C	200418150161	X	X	X			1
3	BOBINA DE CAMPO (2 FUROS)	200422150033				X	X	1
4	CJ REPARO (2 FUROS)	200422150041				X		1
5	CJ PORTA ESCOVA - C	200418150182	X	X	X			1
5	CJ PORTA ESCOVAS (2 FUROS)	200422150050				X		1
5	CJ PORTA ESCOVAS (3 FUROS)	310422150062				X	X	1
6	INDUZIDO - B	200418150063	X	X	X			1
6	INDUZIDO - C	200418150191	X	X	X			1
6	INDUZIDO - (2 FUROS)	200422150068					X	1
6	INDUZIDO - (3 FUROS)	310422150071				X	X	1
7	BENDIX - 10 ESTRIAS (D)	310418150171			X			1

MOTOR DE PARTIDA

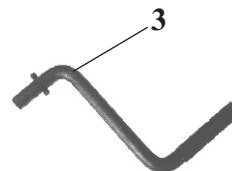
TR 18-22-30/S195-1100

Nº	DESCRIÇÃO	CÓDIGO	S195	S1100	TR 18	TR 22	TR 30	QTDE
7	BENDIX (ANTIGO)	200422150076				X	X	1
7	BENDIX (3 FUROS)	310422150089				X	X	1
8	GARFO ACIONAMENTO BENDIX - (A - B)	200418150085	X	X	X			1
8	GARFO ACIONAMENTO BENDIX - C	200418150217	X	X	X			1
8	GARFO ACIONAMENTO BENDIX (2 FUROS)	200422150084				X		1
9	CJ ESCOVA P/ MOTOR PARTIDA (A - B)	200418150093	X	X	X			1
9	CJ ESCOVA P/ MOTOR PARTIDA - 2 FURO	200422150106				X		1
9	CJ ESCOVA P/ MOTOR PARTIDA - 3 FURO	310422150105				X	X	1
10	MOTOR PARTIDA COMPLETO (D) (EIXO 10 ESTRIAS)	310418150138	X	X	X			1
10	MOTOR PARTIDA COMPLETO (CÂMARA FRIGORÍFICA)	310418150028			X			1
10	MOTOR PARTIDA COMPLETO (2 FUROS)	200430150011				X	X	1
11	BUCHA BRONZE MAIOR (B - D)	200418150296	X	X	X			1
12	BUCHA BRONZE MENOR (B - D)	200418150300	X	X	X			1
13	TRAVA PARA BENDIX (C)	310418150019	X	X	X			1



ATENÇÃO:
 - Limpar o elemento do filtro de ar seco diariamente ou a cada 10 horas.
 - Substitua o elemento a cada 100 horas de uso (conforme aplicação)

CUIDADOS IMPORTANTES!
 - Verifique, antes de começar a operar, o nível de combustível, água e óleo do motor.
 - Depois de ligar o motor, verifique se o indicador de pressão do óleo lubrificante, localizado na tampa do comando, sobe, caso contrário desligue imediatamente.
 - Não abra e nem traque a água do radiador com o motor quente.
 - Use somente água isenta de impurezas, de preferência usar um aditivo anti-ferrugem Barafinal ou Mobil.
 - Limpe com frequência a sujeira localizada junto ao radiador.



Nº	DESCRIÇÃO	CÓDIGO	S195	S1100	TR 18	TR 22	TR 30	QTDE
1	POLIA V3B 135mm	310707040072	X	X	X			1
1	POLIA V3B 150mm	310418040086	X	X	X			1
1	POLIA PLANA 130 - 90mm	310418160371	X	X	X	X	X	1
1	POLIA B3 175mm	310418160136	X	X	X			1
1	POLIA V4B 135mm	310712040016				X	X	1
1	POLIA V4B 180mm	310430160148				X	X	1
1	POLIA V1B 130mm - ESPECIAL MARÍTIMO	310418160389	X	X	X	X	X	1
2	LUVA ELÁSTICA 6-17 SEM FURO	310418160106	X	X	X	X	X	1
2	LUVA ELÁSTICA 6-17 (CÔNICA P/ ACOPLAMENTO MARÍTIMO)	310418160174	X	X	X	X	X	1
2	LUVA ELÁSTICA 6-17 FURO RETO Ø 24mm	310418160191	X	X	X	X	X	1
2	LUVA ELÁSTICA 6-17 FURO RETO Ø 28mm	310418160209	X	X	X	X	X	1
2	LUVA ELÁSTICA 6-17 FURO RETO Ø 32mm	310418160217	X	X	X	X	X	1
2	LUVA ELÁSTICA 6-17 FURO RETO Ø 38mm	310418160225	X	X	X	X	X	1
3	MANIVELA PARTIDA MOTOR	310418160052	X	X	X	X	X	1
4	CONJUNTO ADESIVOS - PM	310418980016	X	X	X	X	X	1
4	CONJUNTO ADESIVOS - PE	310418980020	X	X	X	X	X	1
-	CONJUNTO JUNTA (SIFÃO - RADIADOR)	310419160021	X					1
-	CONJUNTO JUNTA (SIFÃO - RADIADOR)	310411160022		X				1

Nº	DESCRIÇÃO	CÓDIGO	S195	S1100	TR 18	TR 22	TR 30	QTDE
-	CONJUNTO JUNTA (SIFÃO - RADIADOR)	310418160311			X			1
-	CONJUNTO JUNTA (SIFÃO - RADIADOR)	310422160061				X		1
-	CONJUNTO JUNTA (SIFÃO - RADIADOR)	310430160130					X	1
-	MANUAL PARA PROPRIETÁRIO	310418980046			X		X	1
-	CJ ENGRENAGENS DENTE HELICOIDAL	310418160158	X	X	X	X	X	1
-	KIT TRANS TANQUE LATA - POLIETILENO	310418160033	X	X	X			1
-	KIT TANQUE LATA P/ POLIETILENO (SIFÃO)	310418160041	X	X	X			1
-	KIT PM PARA PE	310418160071			X			1
-	KIT PM PARA PE (RADIADOR)	310422160023				X		1
-	KIT TRANSFORMAÇÃO PM P/ PE (RADIADOR)	310430160026					X	1
-	KIT PM PARA PE (SIFÃO)	310422160078				X		1
-	KIT PM PARA PE (SIFÃO)	310430160034					X	1
-	KIT SIFÃO PARA RADIADOR	310418160025			X			1
-	KIT RADIADOR PARA SIFÃO	310418160112			X			1



Tramontini

CATÁLOGO DE PEÇAS

TR 9 / TR 12 / TR 18 / TR 22 / TR 30

S195 / S1100

REVISÃO 01/2023

Rodovia RSC 453 Km 2 - Distrito Industrial
Venâncio Aires / RS - CEP 95800-000
51 3738-3100 - www.tramontini.com.br