

PREFÁCIO

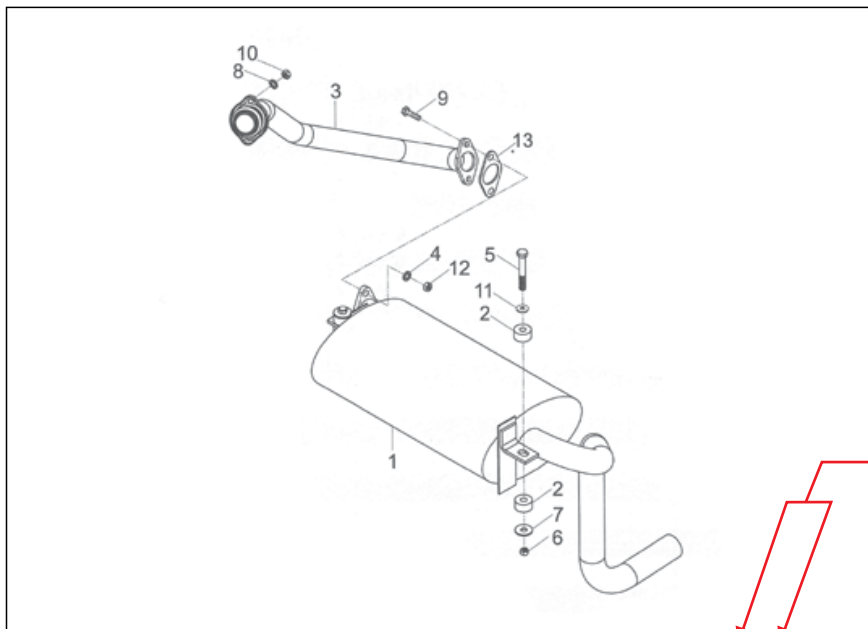
Este catálogo foi elaborado para facilitar a identificação e localização das peças originais de reposição dos produtos TRAMONTINI. Para facilitar a interpretação deste, consulte a página seguinte onde há uma explicação detalhada de COMO CONSULTAR O CATÁLOGO.

COMO CONSULTAR O CATÁLOGO

Indica o grupo de peças

Indica o produto

SISTEMA DE EXAUSTÃO TRD



Indicam os modelos

Indica a quantidade de peças no grupo

| Nº | DESCRIÇÃO | CÓDIGO | 2.5 | 3.0 | QTDE |
|----|-----------------------|------------------|-----|-----|------|
| 1 | SILENCIOSO | 20.1125.05.001-9 | X | X | 1 |
| 2 | BATENTE BORRACHA | 20.1030.05.002-9 | X | X | 4 |
| 3 | TUBO ESCAPE | 20.1030.05.001-1 | X | X | 1 |
| 4 | ARRUELA PRESSÃO M10 | 20.9901.07.038-1 | X | X | 2 |
| 5 | PARAFUSO SEXTAVADO M8 | 20.9901.01.195-3 | X | X | 2 |
| 6 | PORCA M8 | 20.9901.02.041-3 | X | X | 2 |
| 7 | ARRUELA LISA M8 | 20.9901.07.062-3 | X | X | 2 |
| 8 | ARRUELA PRESSÃO M8 | 20.9901.07.052-6 | X | X | 2 |
| 9 | PARAFUSO M10 X 30 | 20.9901.07.130-9 | X | X | 2 |
| 10 | PORCA M8 | 20.9901.02.041-3 | X | X | 2 |
| 11 | ARRUELA M10 | 20.9901.07.038-1 | X | X | 2 |
| 12 | PORCA M10 | 20.9901.02.037-1 | X | X | 2 |
| 13 | JUNTA SILENCIOSO | 20.9901.05.003-8 | X | X | 1 |

Indica o código da peça

Indica a página

Indica o nome da peça

Indica posição da peça na figura

COMO FORMULAR SEU PEDIDO DE PEÇAS

Procure sempre fazer seu pedido de peças através de um representante. Caso na sua região não houver um representante TRAMONTINI, forneça os dados abaixo para formular seu pedido:

DADOS CADASTRAIS

Nome do distribuidor (razão social completa):

Endereço completo:

CNPJ:

Inscrição Estadual:

Nome do Comprador:

Telefone para contato:

DADOS COMPLEMENTARES

Transportadora de sua preferência

Modelo de equipamento:

PRODUTOS PEDIDOS

| <i>Código</i> | <i>Descrição do produto</i> | <i>Quantidade</i> |
|------------------|-----------------------------|-------------------|
| 00.0000.00.000-0 | XXXXXXXXXXXXXXXXXX | 00 |

Observações gerais:

- Procure sempre informar o CEP correto para facilitar futuros envios via correios.
- Indique sempre o nome e telefone do comprador, para o caso de dúvidas, nossos atendentes possam entrar em contato.
- Procure sempre consultar se a transportadora indicada em seu pedido faz a coleta em Venâncio Aires/RS.
- Para agilizar seu atendimento sempre informe o **código** e a **descrição completa dos produtos**, bem como o modelo do equipamento.
- Faça seu pedido **sempre por E-MAIL ou FAX**, para evitar erros de interpretação.

EM CASO DE DÚVIDAS, NÃO HESITE EM CONTATAR NOSSO DEPARTAMENTO DE PEÇAS ATRAVÉS DO TELEFONE / FAX (51) 3738-3100.

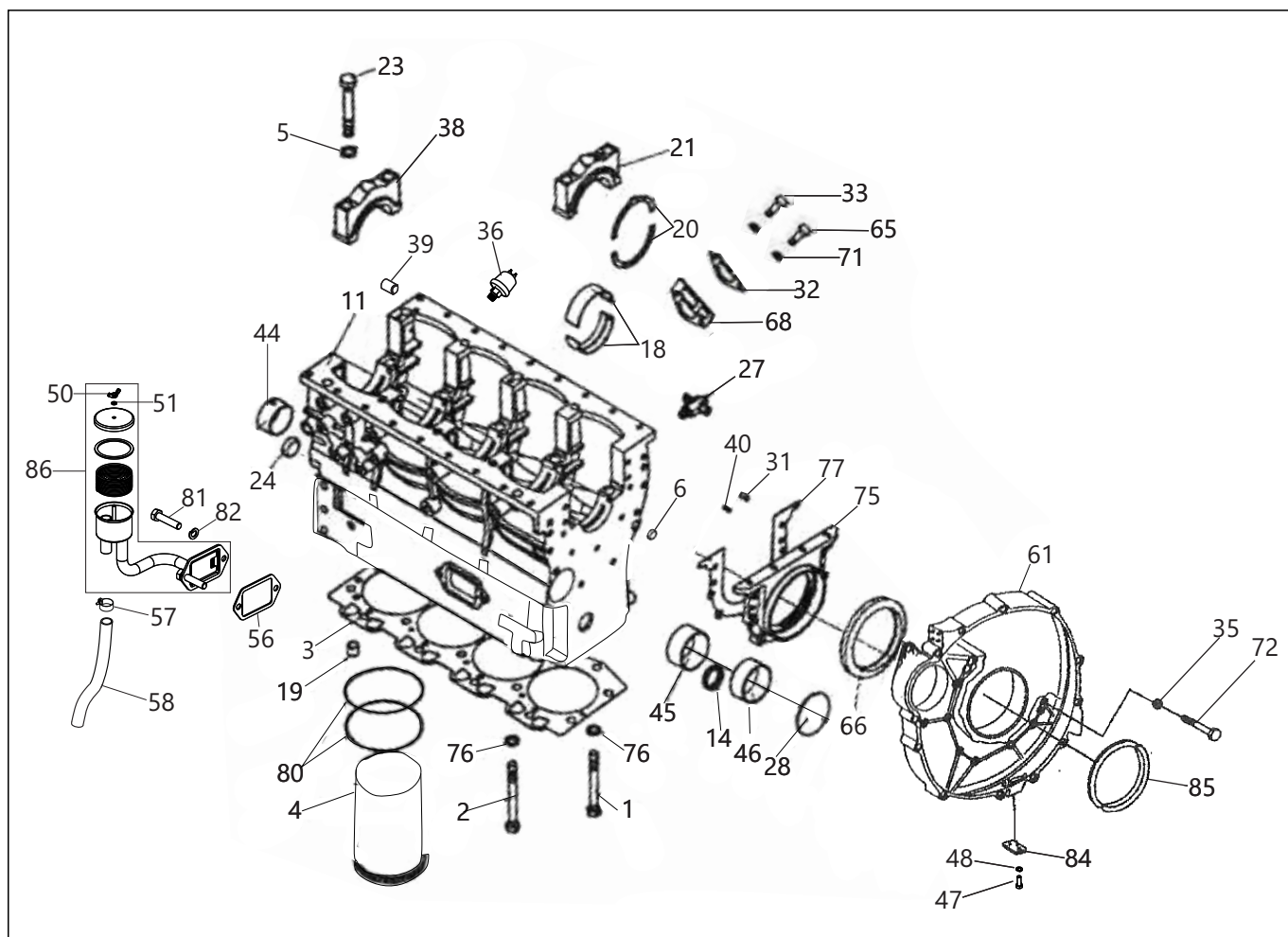
USE PEÇAS GENUÍNAS TRAMONTINI

| | |
|--|----|
| MOTOR TR 450 E | 5 |
| Bloco do Motor..... | 6 |
| Carter..... | 8 |
| Caixa de Engrenagens..... | 9 |
| Conjunto Cabeçote..... | 11 |
| Conjunto Pistão..... | 13 |
| Conjunto Eixo Virabrequim..... | 14 |
| Conjunto Eixo Comando..... | 15 |
| Conjunto Filtro de Ar..... | 16 |
| Conjunto Silencioso..... | 17 |
| Sistema de Lubrificação..... | 18 |
| Sistema de Injeção de Combustível..... | 19 |
| Sistema de Arrefecimento..... | 21 |
| Conjunto Motor de Partida - Alternador..... | 22 |
| Sistema de Arrefecimento (Radiador)..... | 24 |
| | |
| MOTOR TR 450 V | 26 |
| Bloco do Motor..... | 27 |
| Carter..... | 29 |
| Caixa de Engrenagens..... | 30 |
| Conjunto Cabeçote..... | 32 |
| Conjunto Pistão..... | 34 |
| Conjunto Eixo Virabrequim..... | 35 |
| Conjunto Eixo Comando..... | 37 |
| Conjunto Filtro de Ar..... | 38 |
| Conjunto Silencioso..... | 40 |
| Sistema de Lubrificação..... | 41 |
| Sistema de Injeção de Combustível..... | 42 |
| Sistema de Arrefecimento..... | 44 |
| Conjunto Motor de Partida - Alternador (IMP / ZM - A)..... | 46 |
| Conjunto Motor de Partida - Alternador (ZM - B)..... | 48 |
| Sistema de Arrefecimento (Radiador)..... | 49 |

CATÁLOGO DE PEÇAS

TR 450 E

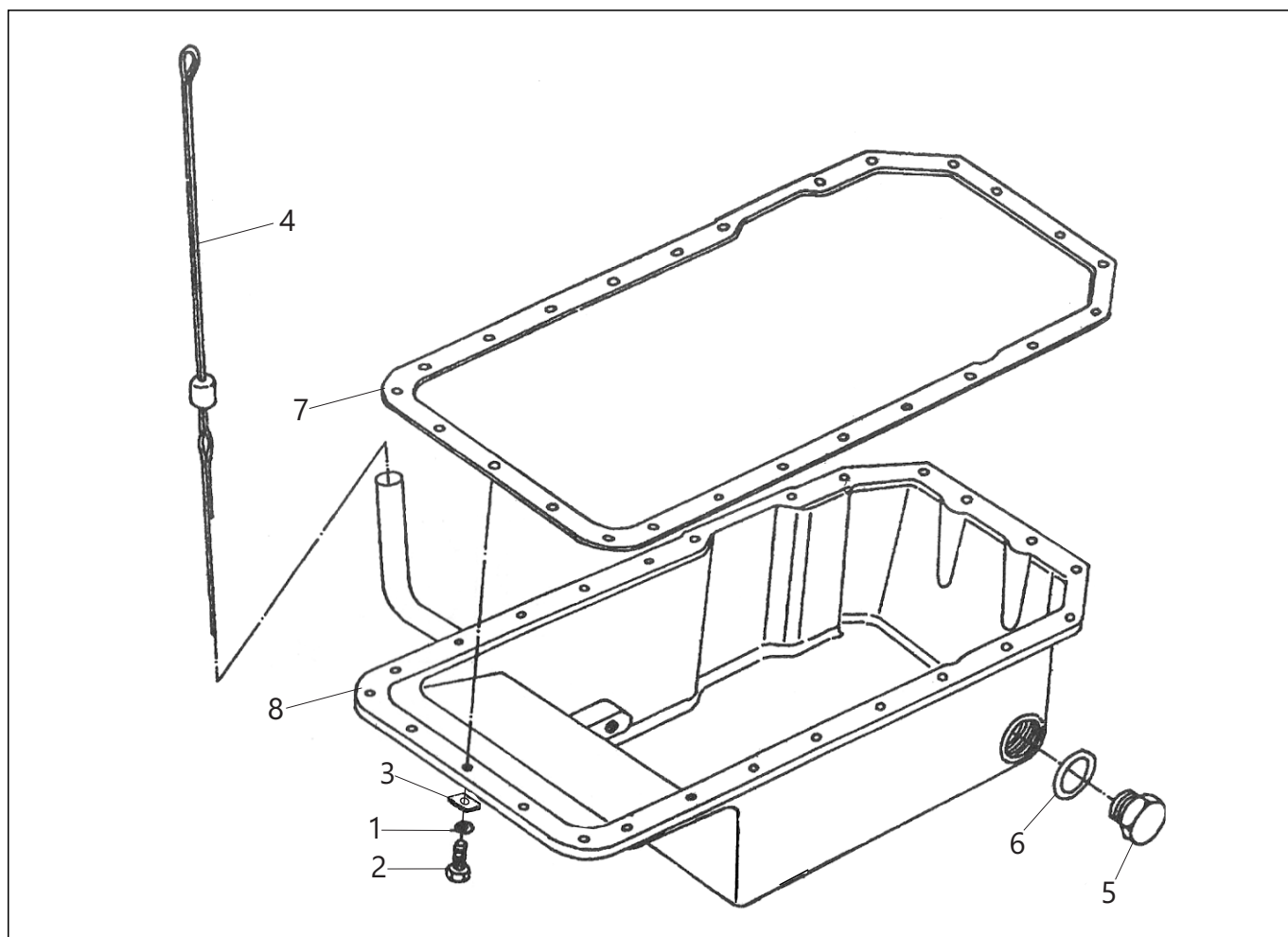
Tramontini



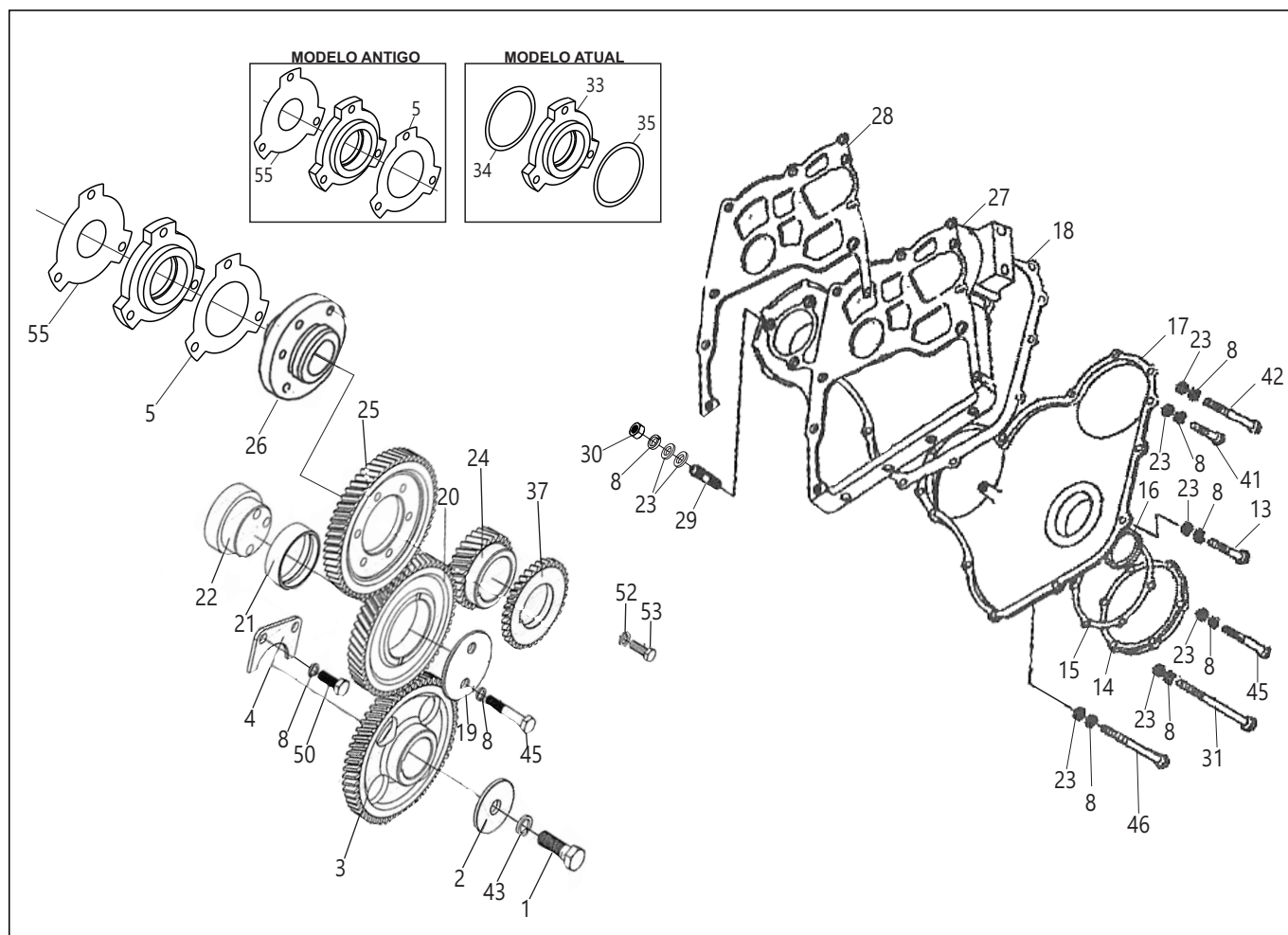
| Nº | DESCRIÇÃO | CÓDIGO | QTDE |
|----|--|--------------|------|
| 1 | PARAFUSO P/ FIXAÇÃO DO CABEÇOTE (105mm) | 200450010042 | 4 |
| 2 | PARAFUSO P/ FIXAÇÃO DO CABEÇOTE (115mm) | 200450010051 | 4 |
| 3 | JUNTA DO CABEÇOTE DO MOTOR | 200450010069 | 1 |
| 4 | CILINDRO | 200450010077 | 4 |
| 5 | ARRUELA DO PARAFUSO P/ MANCAL | 200450010280 | 10 |
| 6 | SELO Ø 14mm - BLOCO P/ MOTOR | 200450010174 | 1 |
| 11 | BLOCO DO MOTOR | 200450010085 | 1 |
| 14 | SELO Ø 30mm - BLOCO P/ MOTOR | 200450010093 | 1 |
| 18 | CJ BRONZINA DE MANCAL STD (PAR) | 200450010107 | 5 |
| 18 | CJ BRONZINA DE MANCAL 0,50 (PAR) | 310450010074 | 5 |
| 18 | CJ BRONZINA DE MANCAL SEMI 0,25 (PAR) | 310450010091 | 5 |
| 18 | CJ BRONZINA DE MANCAL SEMI 0,50 (PAR) | 310450010109 | 5 |
| 19 | GUIA POSICIONADOR P/ BLOCO - CABEÇOTE | 200432010023 | 2 |
| 20 | CJ ANEL P/ ENCOSTO BRONZINA P/ MANCAL | 200450010115 | 2 |
| 21 | CAPA TRASEIRA P/ MANCAL VIRABREQUIM | 200450010123 | 1 |
| 23 | PARAFUSO P/ CAPA DO MANCAL VIRABREQUIM | 200450010131 | 10 |
| 24 | LUVA POSICIONADORA P/ BLOCO - CAIXA ENGRENAGEM | 200450010140 | 2 |
| 27 | TORNEIRA P/ DRENO | 200450010026 | 1 |
| 28 | SELO Ø 55mm - BLOCO P/ MOTOR | 200450010158 | 1 |

BLOCO DO MOTOR**TR 450 E**

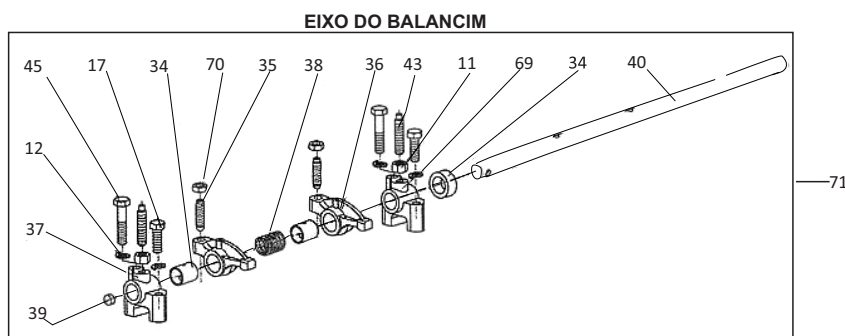
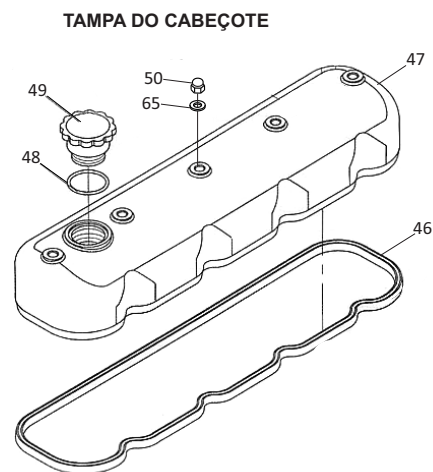
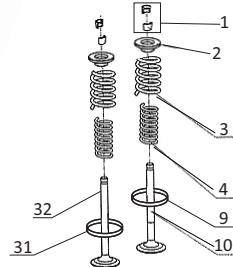
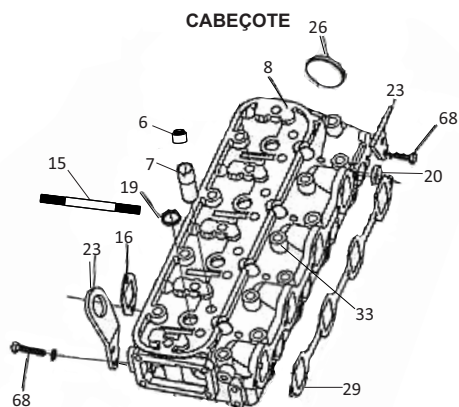
| Nº | DESCRIÇÃO | CÓDIGO | QTDE |
|-----------|--|---------------|-------------|
| 31 | PINO GUIA 10 X 20 | 209901060081 | 2 |
| 32 | JUNTA P/ FILTRO ÓLEO | 310450010010 | 2 |
| 33 | PARAFUSO SEXTAVADO M8 X 75 | 319901012044 | 1 |
| 35 | ARRUELA PRESSÃO M10 | 319901070384 | 10 |
| 36 | SENSOR PRESSÃO DE ÓLEO | 200150290052 | 1 |
| 36 | CJ SENSOR P/ PRESSÃO ÓLEO C/ CONEXÃO | 310150290548 | 1 |
| 38 | CAPA P/ MANCAL DO VIRABREQUIM | 200450010166 | 4 |
| 39 | PINO GUIA 10 X 15 | 209901060090 | 4 |
| 40 | PINO GUIA 8 X 26 | 209901060116 | 2 |
| 44 | BUCHA FRONTAL P/ COMANDO (2 FUROS) | 200450010182 | 1 |
| 45 | BUCHA INTERMEDIARIA P/ COMANDO (1 FURO) | 200450010191 | 1 |
| 46 | BUCHA TRASEIRA P/ COMANDO | 200450010204 | 1 |
| 47 | PARAFUSO SEXTAVADO M6 X 12 | 319901010497 | 2 |
| 48 | ARRUELA PRESSÃO M6 | 319901070362 | 2 |
| 50 | PORCA BORBOLETA M6 | 319901020067 | 1 |
| 51 | ARRUELA LISA M6 X 12 X 1,5 | 319901070117 | 1 |
| 56 | JUNTA DO RESPIRADOR | 310450010036 | 1 |
| 57 | ABRAÇADEIRA ROSCA S/ FIM 19 - 27 | 319901090071 | 1 |
| 58 | MANGUEIRA RESPIRO P/ BLOCO (530mm) | 310450010028 | 1 |
| 61 | FLANGE P/ CARÇAÇA (CAPA SECA) - ESTACIONÁRIO | 310450010150 | 1 |
| 65 | PARAFUSO SEXTAVADO M8 X 50 | 319901010691 | 1 |
| 66 | RETENTOR 85 X 110 X 12 (C/ MOLA) | 209902040120 | 1 |
| 68 | FLANGE P/ FILTRO DE ÓLEO DO MOTOR | 200450010034 | 1 |
| 71 | ARRUELA LISA M8 X 17 X 1,5 | 319901070125 | 2 |
| 72 | PARAFUSO SEXTAVADO M10 X 35 | 319901010870 | 10 |
| 75 | MANCAL P/ RETENTOR VIRABREQUIM | 200450010255 | 1 |
| 76 | ARRUELA PARAFUSO P/ FIXAÇÃO DO CABEÇOTE | 200450010263 | 18 |
| 77 | JUNTA DO MANCAL DO VIRABREQUIM | 310450010040 | 1 |
| 80 | ANEL VEDAÇÃO CILINDRO (O-RING 92 X 3) | 209902030253 | 4 |
| 81 | PARAFUSO SEXTAVADO M8 X 25 | 319901010641 | 2 |
| 82 | ARRUELA PRESSÃO M8 | 319901070371 | 2 |
| 84 | TAMPA DE INSPEÇÃO | 200450010305 | 1 |
| 85 | ANEL BORRACHA P/ CAPA SECA - ESTACIONÁRIO | 200450010313 | 1 |
| 86 | CJ CARÇAÇA RESPIRADOR | 200450010291 | 1 |



| Nº | DESCRIÇÃO | CÓDIGO | QTDE |
|----|---|--------------|------|
| 1 | ARRUELA PRESSÃO M8 | 319901070371 | 26 |
| 2 | PARAFUSO SEXTAVADO M8 X 16 | 319901010624 | 26 |
| 3 | ARRUELA RETANGULAR M8 (36 X 17 X 4,5mm) | 319901070206 | 26 |
| 4 | VARETA P/ NÍVEL DE ÓLEO | 200450020092 | 1 |
| 5 | BUJÃO DE DRENO DO ÓLEO | 200450020076 | 1 |
| 6 | ANEL ORING 18 X 2,60 | 209902030552 | 1 |
| 7 | JUNTA DO CARTER | 310450020040 | 1 |
| 8 | CARTER | 200450020106 | 1 |
| | | | |
| | | | |
| | | | |
| | | | |
| | | | |
| | | | |
| | | | |
| | | | |



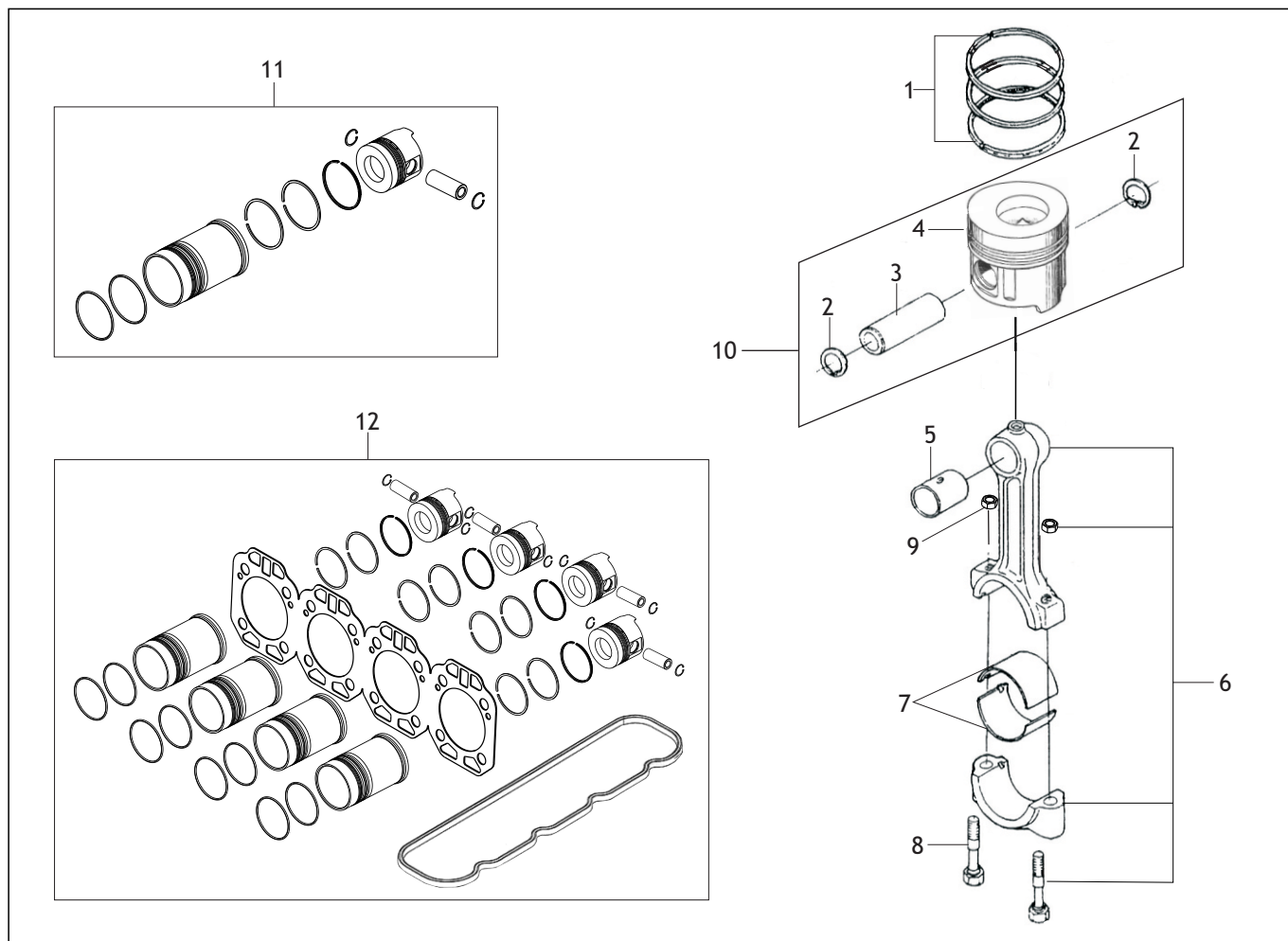
| Nº | DESCRIÇÃO | CÓDIGO | QTDE |
|----|--|--------------|------|
| 1 | PARAFUSO SEXTAVADO M12 X 30 | 319901011722 | 1 |
| 2 | ARRUELA LISA M12 X 46 X 5,5 | 209901070163 | 1 |
| 3 | ENGRENAGEM DO COMANDO (Z56) | 200450030012 | 1 |
| 4 | PLACA DE ENCOSTO DO COMANDO | 200450030021 | 1 |
| 5 | JUNTA TRASEIRA DO FLANGE DA BOMBA INJETORA (MOD. ANTIGO) | 200450030209 | 1 |
| 8 | ARRUELA PRESSÃO M8 | 319901070371 | 30 |
| 13 | PARAFUSO SEXTAVADO M8 X 45 | 319901010683 | 2 |
| 14 | TAMPA CIRCULAR PRIMÁRIA | 200450030276 | 1 |
| 15 | JUNTA P/ TAMPA CIRCULAR PRÍMÁRIA | 200450030284 | 1 |
| 15 | JUNTA P/ TAMPA CIRCULAR PRÍMÁRIA | 310450030126 | 1 |
| 16 | RETENDOR 52 X 72 X 12 | 209902040138 | 1 |
| 17 | TAMPA SECUNDÁRIA | 310450030171 | 1 |
| 18 | JUNTA DA TAMPA SECUNDÁRIA | 200450030306 | 1 |
| 19 | PLACA DE ENCOSTO (C/ 2 FUROS) | 200450030225 | 1 |
| 20 | CJ BUCHA/ENGRENAGEM INTERMEDIARIA Z53 - ESP 18 MM | 310450030213 | 1 |
| 21 | BUCHA DA ENGRENAGEM INTERMEDIÁRIA - 18mm | 310450030061 | 1 |
| 22 | EIXO DA ENGRENAGEM INTERMEDIÁRIA - ESTACIONÁRIO | 200450030331 | 1 |
| 23 | ARRUELA LISA M8 X 17 X 1,5 | 319901070125 | 22 |
| 24 | ENGRENAGEM DO VIRABREQUIM (Z28) | 200450030101 | 1 |
| 25 | ENGRENAGEM DA BOMBA INJETORA (Z56) | 200450030314 | 1 |



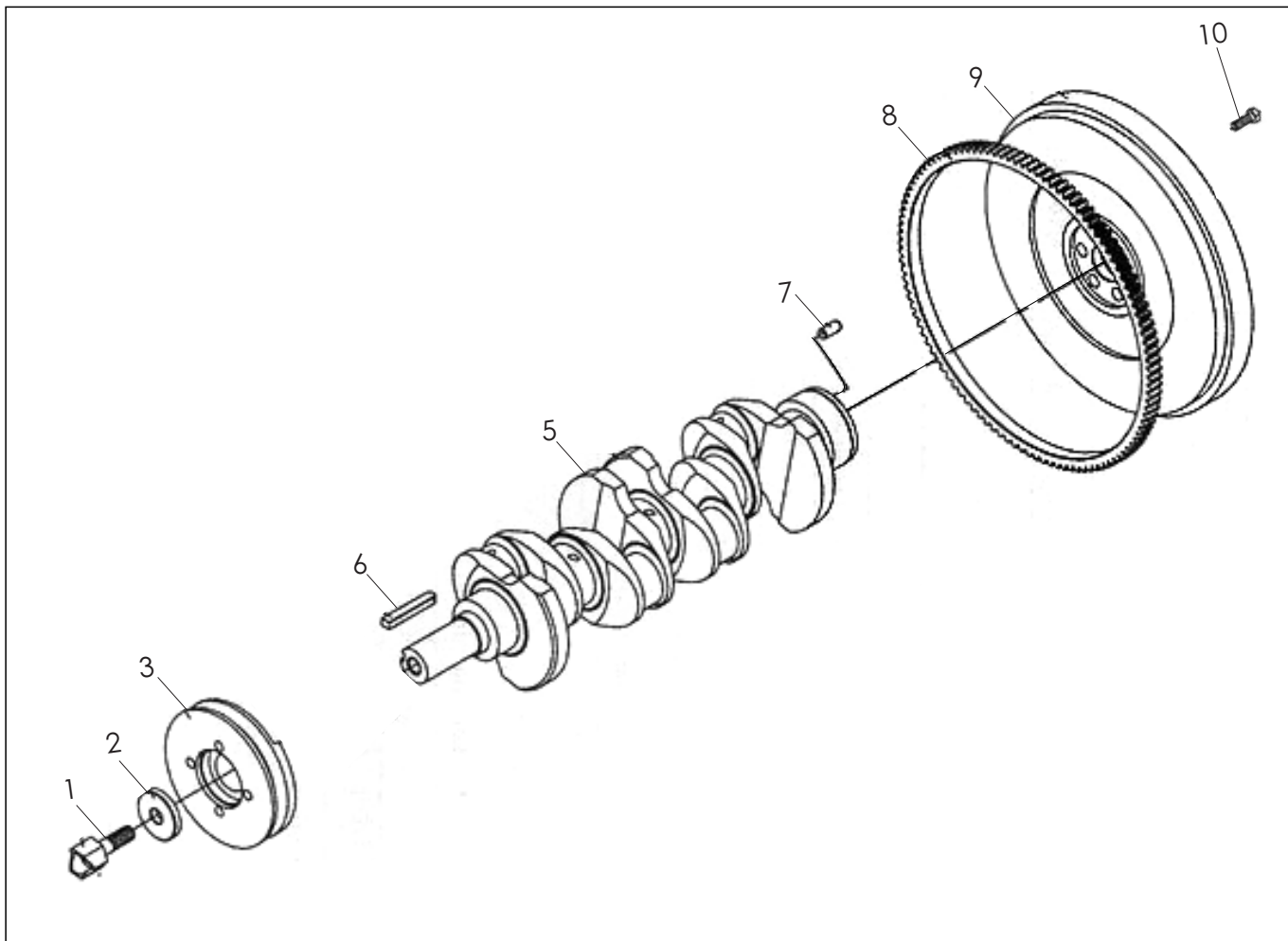
| Nº | DESCRIÇÃO | CÓDIGO | QTDE |
|----|---|--------------|------|
| 1 | CONJUNTO TRAVA DA VÁLVULA DO CABEÇOTE | 200450040011 | 8 |
| 2 | PRATO SUPERIOR P/ MOLA DAS VÁLVULAS DO CABEÇOTE | 200450040020 | 8 |
| 3 | MOLA EXTERNA DAS VÁLVULAS DO CABEÇOTE | 200450040046 | 8 |
| 4 | MOLA INTERNA DAS VÁLVULAS DO CABEÇOTE | 200450040054 | 8 |
| 6 | RETENTOR DAS VÁLVULAS | 200450040038 | 8 |
| 7 | GUIA DE VÁLVULAS DO MOTOR | 200450040062 | 8 |
| 9 | ASSENTO DE VÁLVULAS DO ESCAPE | 200450040089 | 4 |
| 10 | VÁLVULA DE ESCAPE | 200450040097 | 4 |
| 11 | PORCA SEXTAVADA M8 (ROSCA 1,25mm) | 319901020148 | 20 |
| 12 | ARRUELA PRESSÃO M8 | 319901070371 | 30 |
| 15 | PRISIONEIRO M8 X 90 (12 X 23) | 209901030148 | 8 |
| 16 | JUNTA DO COLETOR DE ESCAPE DO CABEÇOTE S/ ANEL | 310450040024 | 4 |
| 17 | PARAFUSO SEXTAVADO M8 X 45 (ROSCA TOTAL) | 319901010602 | 5 |
| 19 | SELO Ø 25mm | 200450010018 | 4 |
| 20 | SELO Ø 20mm - BLOCO DO CABEÇOTE | 200450040261 | 3 |
| 23 | CHAPA DE ELEVAÇÃO | 200450040112 | 2 |
| 26 | SELO Ø 55mm DO BLOCO DO MOTOR | 200450010158 | 1 |
| 29 | JUNTA PARA COLETOR ADMISSÃO CABEÇOTE | 310450080043 | 1 |
| 31 | ASSENTO DE VÁLVULAS DE ADMISSÃO | 200450040121 | 4 |
| 32 | VÁLVULA DE ADMISSÃO | 200450040139 | 4 |

CONJUNTO CABEÇOTE
TR 450 E

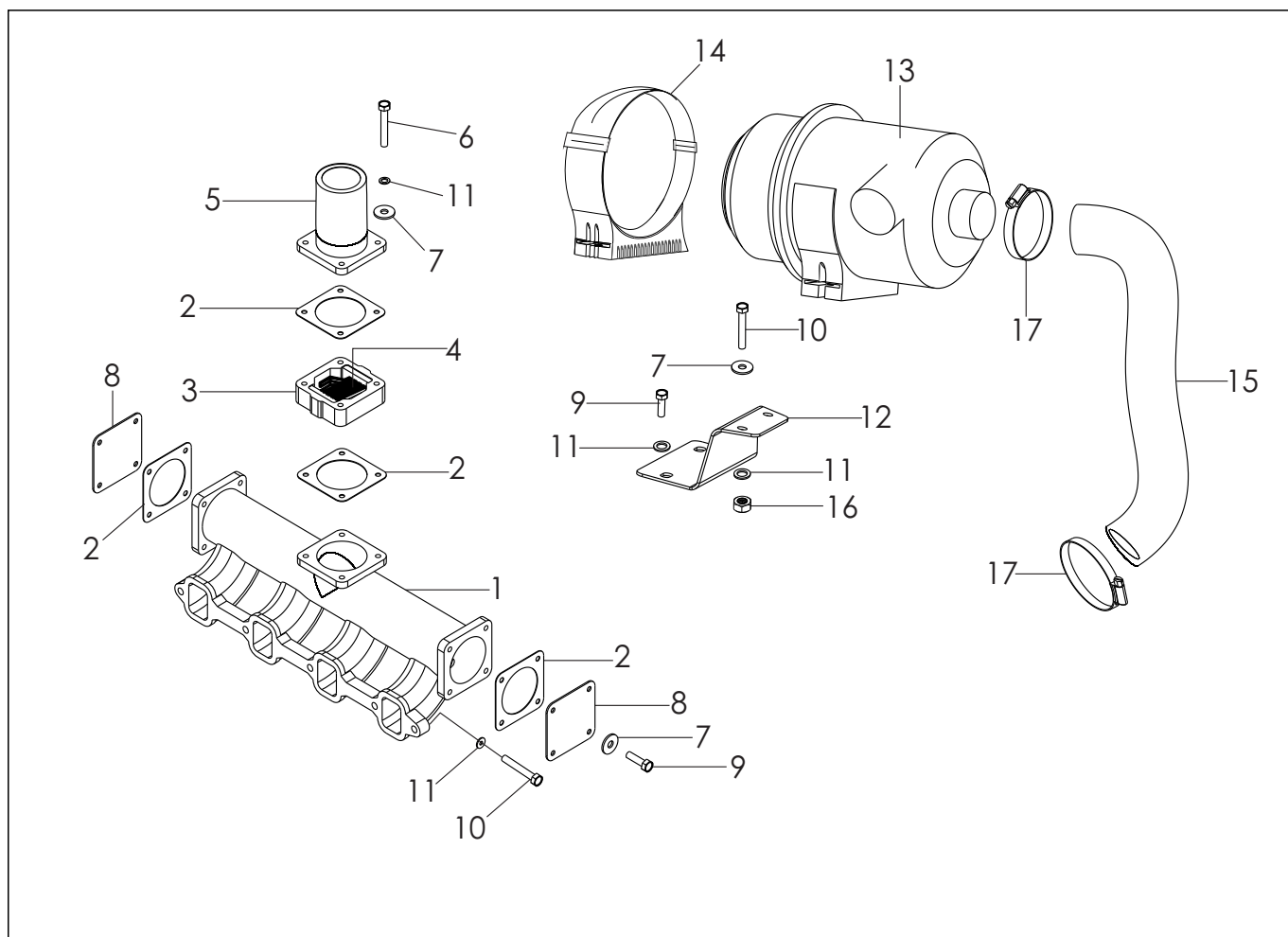
| Nº | DESCRIÇÃO | CÓDIGO | QTDE |
|----|---|--------------|------|
| 33 | CÂMARA P/ BICO INJEÇÃO (CABEÇOTE MODELO ANTIGO) | 200432040052 | 4 |
| 34 | BUCHA LIMITADOR DO BALANCIM | 200450040147 | 4 |
| 35 | PARAFUSO AJUSTE P/ VÁLVULA - BALANCIM | 200450040155 | 8 |
| 36 | BALANCIM | 200450040163 | 8 |
| 37 | SUPORTE DO EIXO BALANCIM | 200450040171 | 4 |
| 38 | MOLA DO EIXO DO BALANCIM | 200450040180 | 4 |
| 39 | PARAFUSO ALLEM M12 X 10 S/ CABEÇA | 209901010406 | 2 |
| 40 | EIXO DO BALANCIM | 200450040198 | 1 |
| 43 | PARAFUSO FENDA M8 X 40 S/ CABEÇA | 209901010414 | 8 |
| 45 | PARAFUSO SEXTAVADO M8 X 65 | 319901010764 | 5 |
| 46 | JUNTA DA TAMPA DA VÁLVULA DO CABEÇOTE | 200450040201 | 1 |
| 47 | TAMPA DE VÁLVULA DO CABEÇOTE (M32) | 200450040210 | 1 |
| 47 | CONJUNTO TAMPA VÁLVULA CABEÇOTE (M32) | 310450040083 | 1 |
| 48 | ARRUELA DE VEDAÇÃO DO MANÍPULO | 200450040228 | 1 |
| 49 | TAMPA ABASTECIMENTO DE ÓLEO (M36) | 200450040236 | 1 |
| 49 | TAMPA ABASTECIMENTO ÓLEO (M36) | 310450040032 | 1 |
| 49 | TAMPA ABASTECIMENTO ÓLEO (M32) | 200432040153 | 1 |
| 50 | PORCA FECHADA M8 | 319901020245 | 1 |
| 65 | ARRUELA VEDAÇÃO EMBORRACHADA M8 | 209902010098 | 3 |
| 68 | PARAFUSO SEXTAVADO M8 X 20 | 319901010632 | 4 |
| 69 | SUPORTE TRASEIRO DO EIXO DO BALANCIM | 200450040244 | 1 |
| 70 | PORCA SEXTAVADA M8 (ROCA 1,00mm) | 209901020131 | 4 |
| 71 | CONJUNTO BALANCIM COMPLETO | 200450040279 | 1 |
| - | CONJUNTO CABEÇOTE COMPLETO | 200450040071 | 1 |



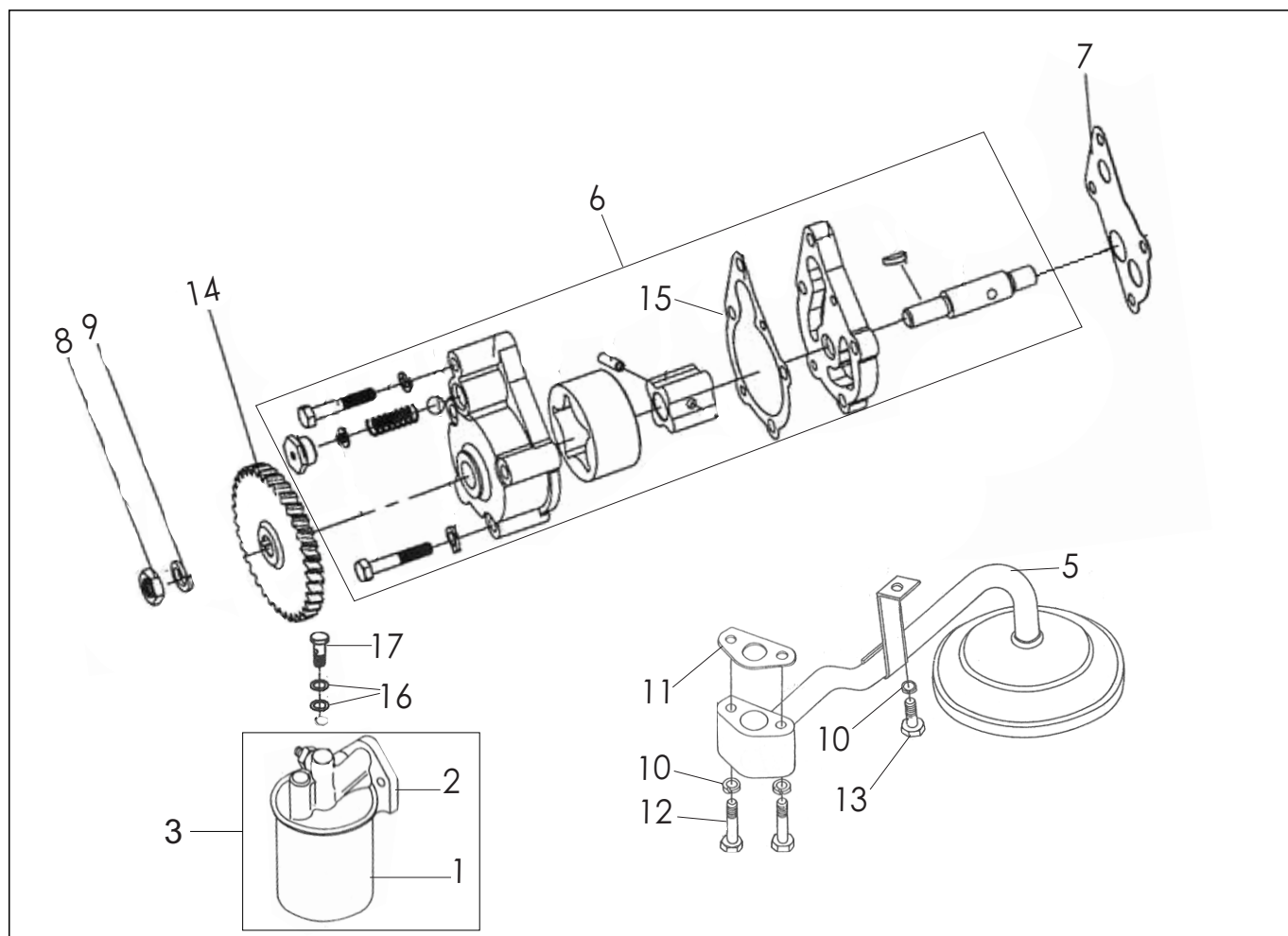
| Nº | DESCRIÇÃO | CÓDIGO | QTDE |
|----|---|--------------|------|
| 1 | CONJUNTO ANEL PISTÃO - MODELO A | 200450050017 | 4 |
| 1 | CONJUNTO ANEL PISTÃO - MODELO B | 200450050109 | 4 |
| 2 | ANEL ELÁSTICO FURO Ø28mm | 319901080159 | 8 |
| 3 | PINO DO PISTÃO | 200450050025 | 4 |
| 4 | CONJUNTO PISTÃO - ANEL - MODELO A | 310450050068 | 4 |
| 4 | PISTÃO - MODELO B | 200450050093 | 4 |
| 5 | BUCHA DE COBRE DA BIELA | 200450050047 | 4 |
| 6 | CONJUNTO BIELA | 200450050055 | 4 |
| 7 | CONJUNTO BRONZINA BIELA STD (PAR) | 200450050063 | 4 |
| 8 | PARAFUSO DA BIELA | 200450050071 | 8 |
| 9 | PORCA PARA PARAFUSO DA BIELA | 200450050080 | 8 |
| 10 | CONJUNTO PISTÃO - ANEL - PINO - TRAVA- MODELO A | 310450050028 | 4 |
| 11 | CONJUNTO CILINDRO - PISTÃO - ANEL - MODELO A | 310450050010 | 4 |
| 11 | CONJUNTO CILINDRO - PISTÃO - ANEL - MODELO B | 310450050051 | 4 |
| 12 | KIT PARA MOTOR - 4 CILINDROS | 310450010168 | 1 |



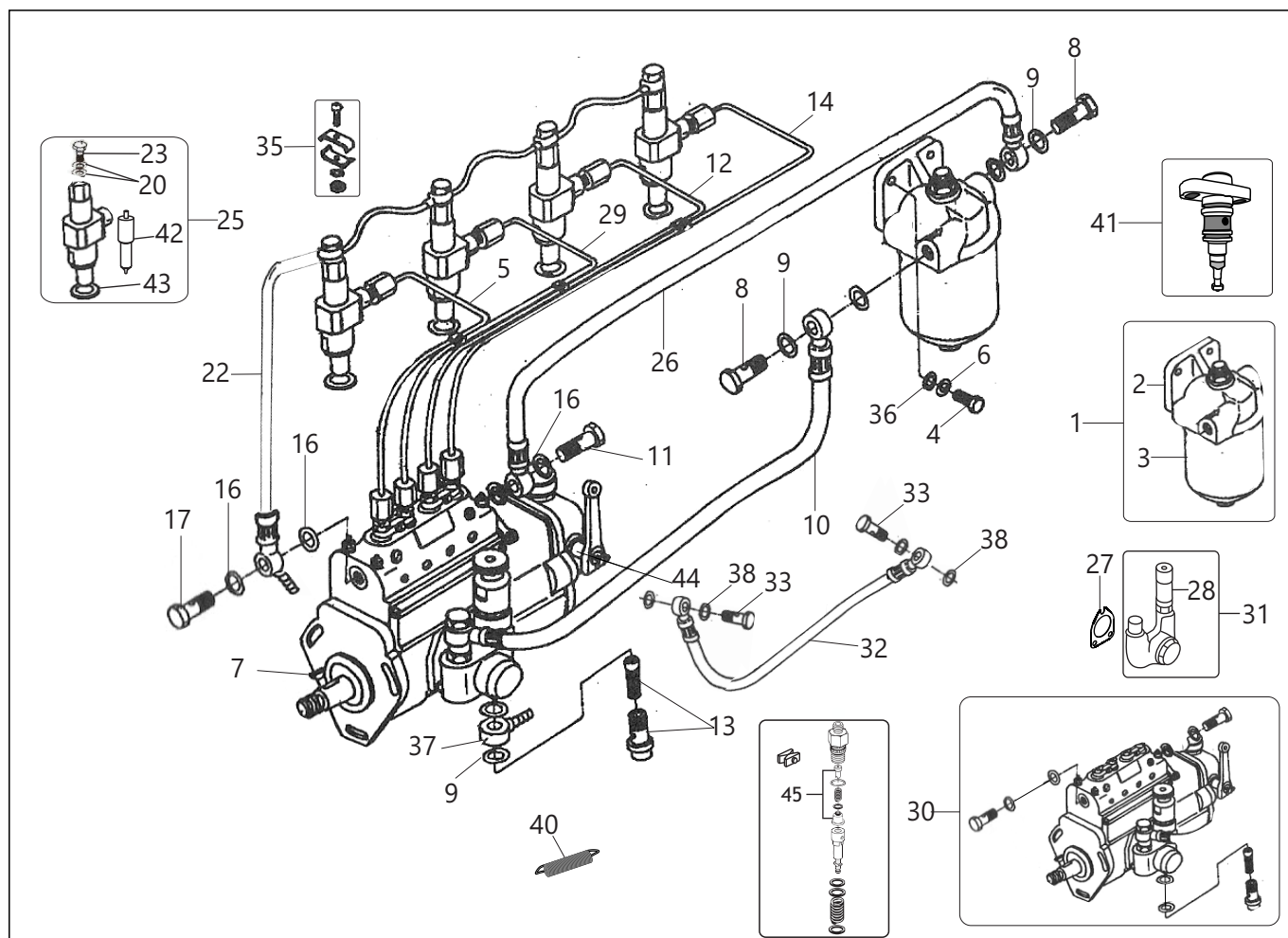
| Nº | DESCRIÇÃO | CÓDIGO | QTDE |
|----|---------------------------------|--------------|------|
| 1 | PARAFUSO PARA POLIA VIRABREQUIM | 200450060026 | 1 |
| 2 | ARRUELA LISA M14 X 50 X 5,5 | 209901070177 | 1 |
| 3 | POLIA V1B 285mm | 200450060124 | 1 |
| 5 | VIRABREQUIM | 310450060076 | 1 |
| 6 | CHAVETA 8 X 10 X 64 | 209901100159 | 1 |
| 7 | PINO GUIA 10 X 25 | 209901060073 | 1 |
| 8 | CREMALHEIRA PARA VOLANTE | 200450060064 | 1 |
| 9 | VOLANTE DO MOTOR ESTACIONÁRIO | 310450060166 | 1 |
| | | | |
| | | | |
| | | | |
| | | | |
| | | | |
| | | | |
| | | | |
| | | | |



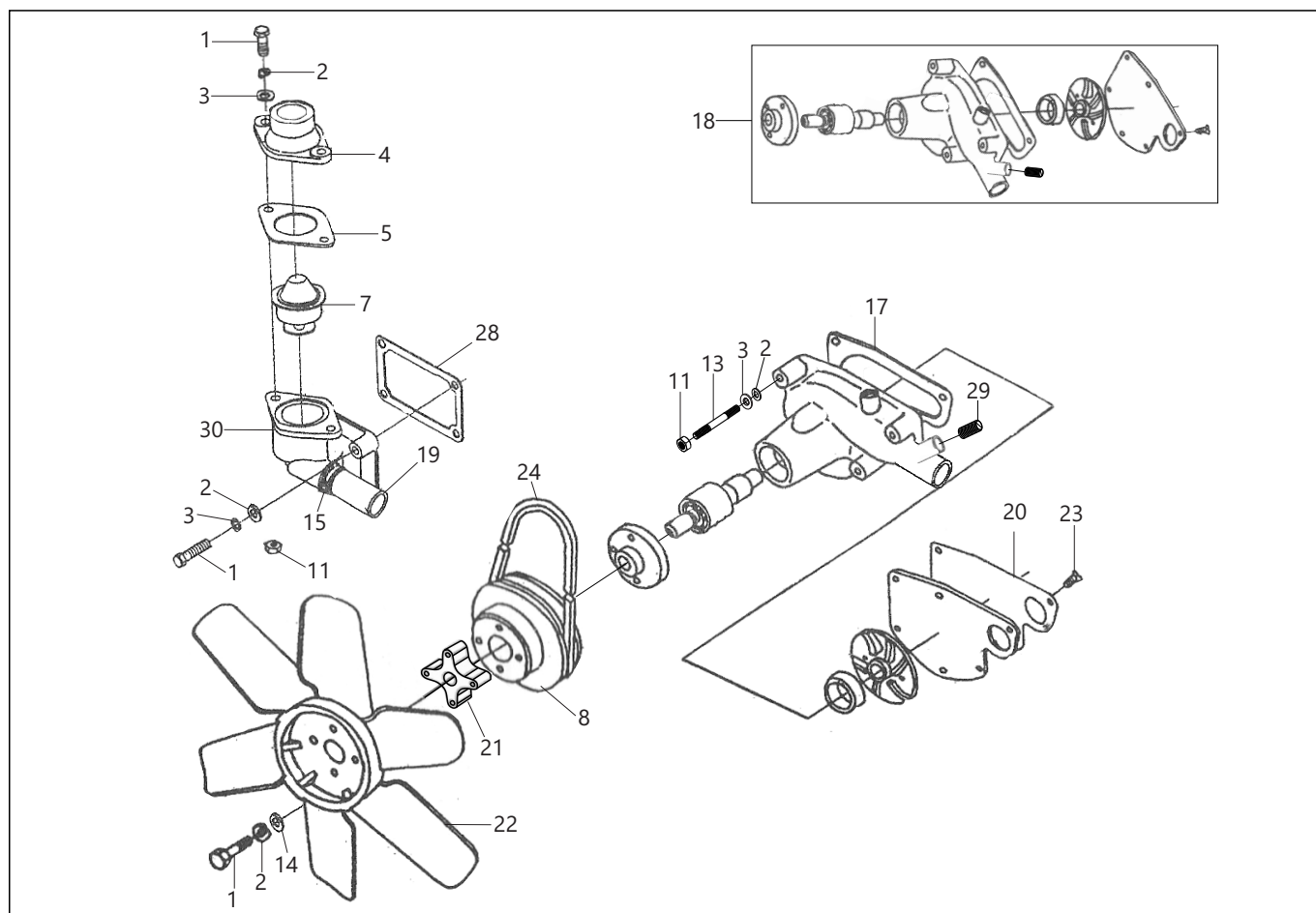
| Nº | DESCRIÇÃO | CÓDIGO | QTDE |
|----|---|--------------|------|
| 1 | COLETOR DE ADMISSÃO DO CABEÇOTE | 200450080058 | 1 |
| 2 | JUNTA COLETOR DE ADMISSÃO DO FILTRO DE AR | 310450080035 | 5 |
| 3 | CJ RESISTÊNCIA P/ AQUECIMENTO COLETOR | 200150290353 | 1 |
| 4 | RESISTÊNCIA DE AQUECIMENTO P/ COLETOR | 200150290044 | 1 |
| 5 | COLETOR INTERMEDIÁRIO ADMISSÃO | 200450080133 | 1 |
| 6 | PARAFUSO SEXTAVADO M8 X 50 | 319901010691 | 4 |
| 7 | ARRUELA LISA M8 X 17 X 1,5 | 319901070125 | 14 |
| 8 | TAMPA LATERAL PARA COLETOR ADMISSÃO CABEÇOTE | 200450080074 | 2 |
| 9 | PARAFUSO SEXTAVADO M8 X 16 | 319901010624 | 10 |
| 10 | PARAFUSO SEXTAVADO M8 X 30 | 319901010659 | 7 |
| 11 | ARRUELA PRESSÃO M8 | 319901070371 | 13 |
| 12 | SUPORTE PARA FIXAÇÃO (MANN) | 310450080195 | 1 |
| 13 | CJ FILTRO DE AR (MANN EURO 200) | 310450080123 | 1 |
| 14 | ABRACADEIRA FILTRO DE AR (MANN EURO 200) | 319901090240 | 1 |
| 15 | MANGUEIRA SAÍDA DO FILTRO DE AR (60 X 60 X 640mm) | 310450080131 | 1 |
| 16 | PORCA SEXTAVADA M8 (ROSCA 1,25mm) | 319901020148 | 2 |
| 17 | ABRACADEIRA ROSCA S/ FIM 51 - 64 | 319901090215 | 2 |
| - | ELEMENTO FILTRO AR INTERNO - EURO 200 | 310450080166 | 1 |
| - | ELEMENTO FILTRO AR EXTERNO - EURO 200 | 310450080174 | 1 |



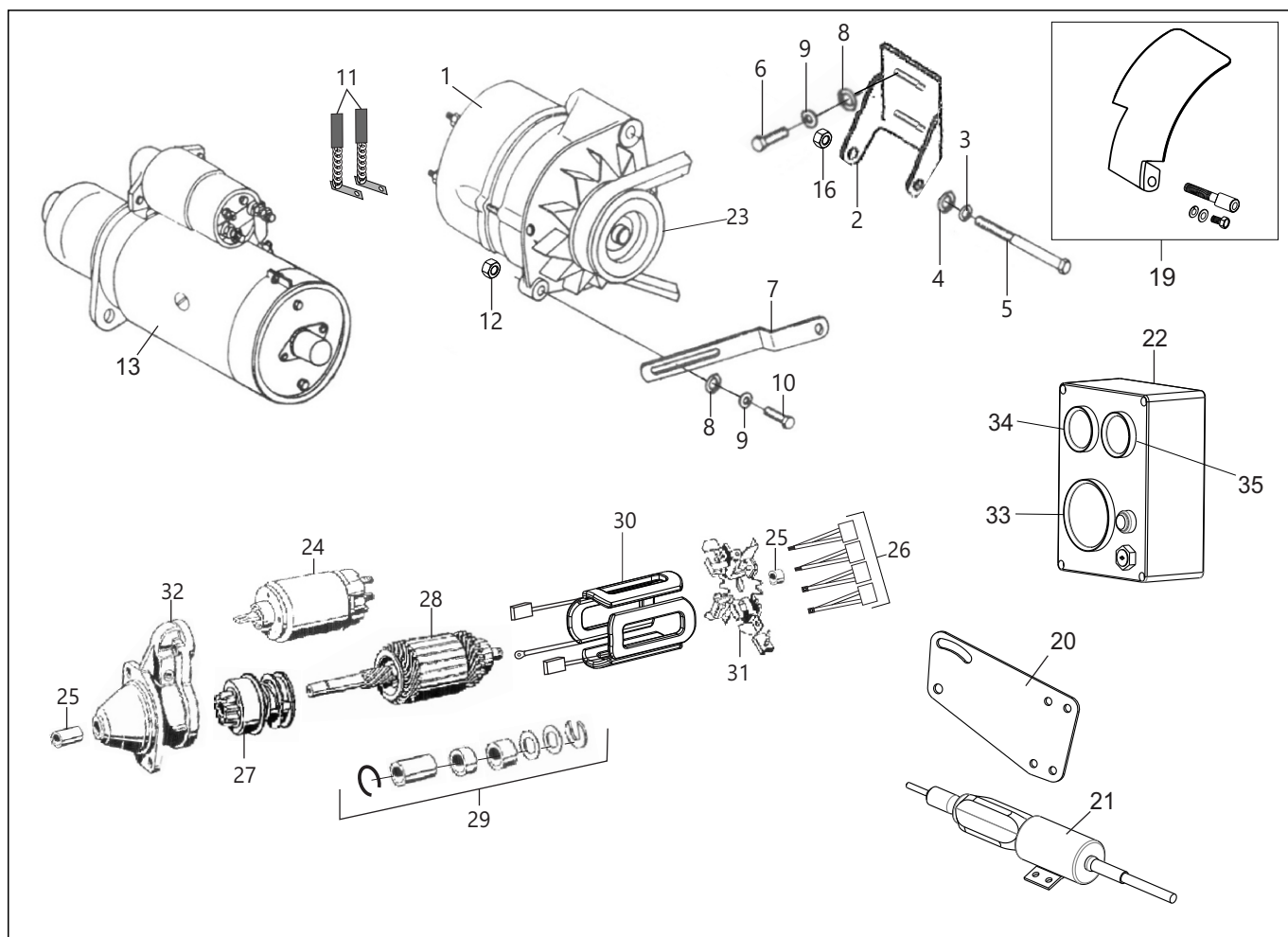
| Nº | DESCRIÇÃO | CÓDIGO | QTDE |
|----|---|--------------|------|
| 1 | ELEMENTO FILTRO DE ÓLEO DO MOTOR | 310450100058 | 1 |
| 1 | ELEMENTO FILTRO DE ÓLEO | 200450100056 | 1 |
| 2 | TAMPA P/ FIXAÇÃO FILTRO ÓLEO | 310450100060 | 1 |
| 3 | CJ FILTRO ÓLEO | 310450100010 | 1 |
| 5 | PESCADOR | 200450100088 | 1 |
| 6 | CJ BOMBA ÓLEO P/ LUBRIFICAÇÃO COMPL - D EIXO 10mm | 200450100030 | 1 |
| 6 | CJ BOMBA ÓLEO P/ LUBRIFICAÇÃO COMPL - D EIXO 12mm | 200450100118 | 1 |
| 7 | JUNTA DA BOMBA | 310450100028 | 1 |
| 8 | PORCA SEXTAVADA M10 (ROSCA 1,0mm) | 209901020025 | 1 |
| 9 | ARRUELA PRESSÃO M10 | 319901070384 | 1 |
| 10 | ARRUELA PRESSÃO M8 | 319901070371 | 3 |
| 11 | JUNTA DO PESCADOR | 310450100036 | 1 |
| 12 | PARAFUSO SEXTAVADO M8 X 40 | 319901010675 | 2 |
| 13 | PARAFUSO SEXTAVADO M8 X 25 | 319901010641 | 2 |
| 14 | ENGRENAGEM BOMBA OLEO (Z 36) (A) - D FURO 10mm | 200450100048 | 1 |
| 14 | ENGRENAGEM BOMBA ÓLEO (Z 29) (B) - D FURO 10mm | 200450100064 | 1 |
| 14 | ENGRENAGEM BOMBA OLEO (Z 29) (B) - D FURO 12mm | 200450100125 | 1 |
| 15 | JUNTA INTERNA DA BOMBA | 310450100044 | 1 |
| 16 | ARRUELA VEDAÇÃO EMBORRACHADA M8 | 209902010098 | 2 |
| 17 | PARAFUSO OCO SEXTAVADO M8 X 22 | 209901010398 | 1 |



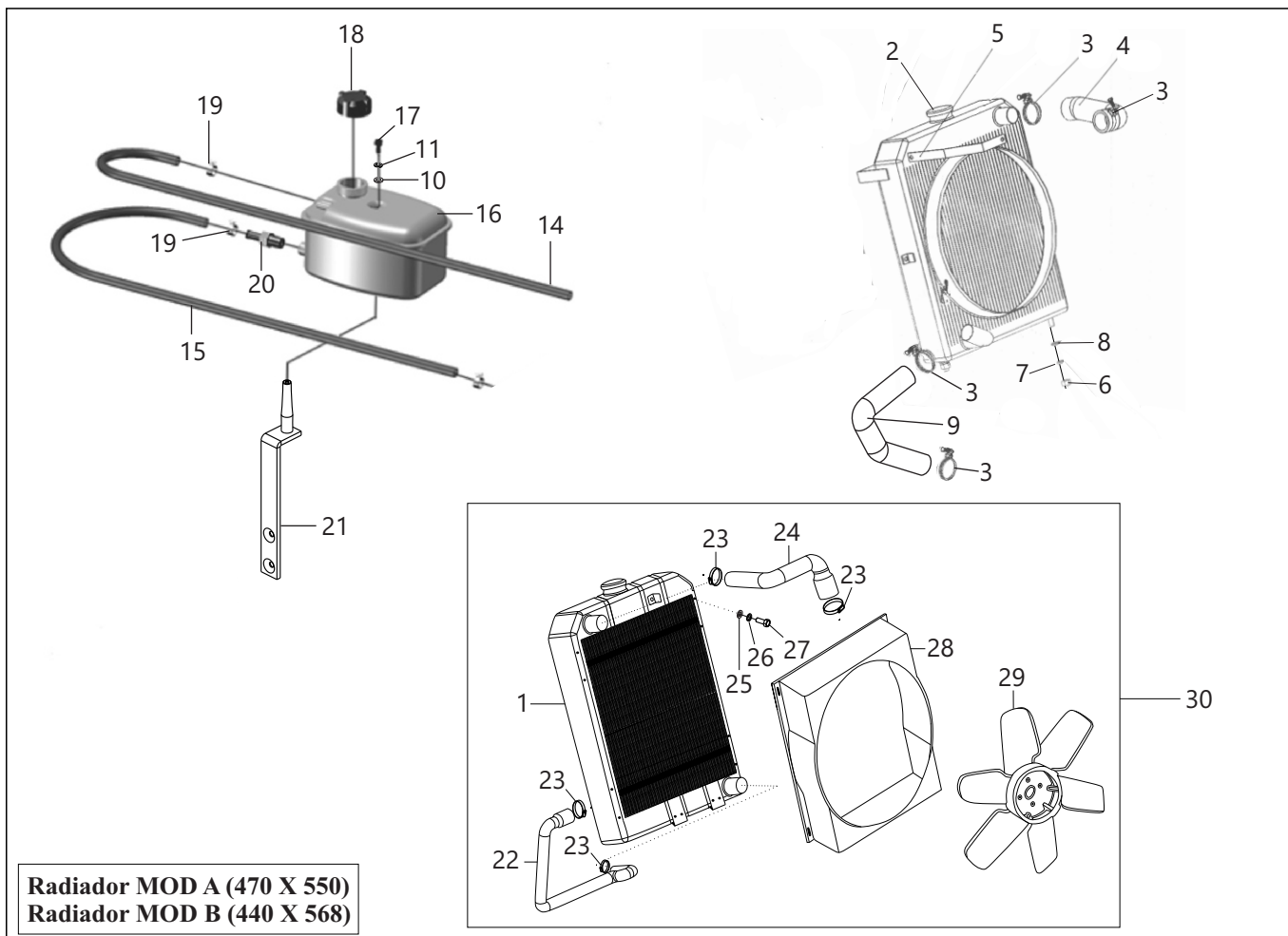
| Nº | DESCRIÇÃO | CÓDIGO | QTDE |
|----|---|--------------|------|
| 1 | CONJUNTO FILTRO DE COMBUSTÍVEL - ESTAC | 310450110146 | 1 |
| 2 | TAMPA DE FIXAÇÃO DO FILTRO DE COMBUSTÍVEL | 200450110051 | 1 |
| 3 | ELEMENTO FILTRO COMBUSTÍVEL - ESTAC | 310450110154 | 1 |
| 4 | PARAFUSO SEXTAVADO M8 X 25 | 319901010641 | 2 |
| 5 | TUBO DE INJEÇÃO - PRIMEIRO | 200450110069 | 1 |
| 6 | ARRUELA PRESSÃO M8 | 319901070371 | 2 |
| 7 | CHAVETA SEMI-CIRCULAR Ø 20 X 3 | 209901100191 | 1 |
| 8 | PARAFUSO OCO SEXTAVADO M14 X 35 | 209901010422 | 2 |
| 9 | ARRUELA VEDAÇÃO EMBORRACHADA M14 | 209902010080 | 8 |
| 10 | MANGUEIRA ENTRADA P/ FILTRO P/ BOMBA INJETORA | 200450110229 | 1 |
| 11 | PARAFUSO OCO SEXTAVADO M12 X 25 | 209901010884 | 2 |
| 12 | TUBO DE INJEÇÃO DE COMBUSTÍVEL - TERCEIRO | 200450110085 | 1 |
| 13 | PARAFUSO OCO C/ FILTRO P/ BOMBA - INJETORA | 200450110026 | 1 |
| 14 | TUBO DE INJEÇÃO COMBUSTÍVEL - QUARTO | 200450110093 | 1 |
| 16 | ARRUELA VEDAÇÃO COBRE M12 X 17 X 1,0mm | 319902010173 | 4 |
| 17 | PARAFUSO VÁLVULA P/ RETORNO BOMBA INJETORA | 310432110024 | 1 |
| 20 | ARRUELA VEDAÇÃO COBRE M8 X 12 X 2,0 | 319902010151 | 8 |
| 22 | MANGUEIRA DE RETORNO DE COMBUSTÍVEL | 200450110237 | 1 |
| 23 | PARAFUSO OCO SEXTAVADO M8 X 17 | 319901010152 | 4 |
| 25 | CONJUNTO BICO INJEÇÃO | 310450110448 | 4 |



| Nº | DESCRIÇÃO | CÓDIGO | QTDE |
|----|---|--------------|------|
| 1 | PARAFUSO SEXTAVADO M8 X 35 | 319901010667 | 10 |
| 2 | ARRUELA PRESSÃO M8 | 319901070371 | 10 |
| 3 | ARRUELA LISA M8 X 17 X 1,5 | 319901070125 | 8 |
| 4 | FLANGE VÁLVULA TERMOSTÁTICA | 200450120151 | 1 |
| 5 | JUNTA DO FLANGE DA VÁLVULA TERMOSTÁTICA | 200450120259 | 2 |
| 7 | VÁLVULA TERMOSTÁTICA | 200450120019 | 1 |
| 8 | POLIA V2B 115mm PARA BOMBA ÁGUA | 200450120160 | 1 |
| 11 | PORCA SEXTAVADA M8 (ROSCA 1,25mm) | 319901020148 | 4 |
| 14 | ARRUELA LISA M8 X 20 X 3 | 319901070295 | 4 |
| 15 | ABRAÇADEIRA ROSCA S/ FIM 19-32 | 319901090047 | 2 |
| 17 | JUNTA INTERNA DA BOMBA | 310450120192 | 1 |
| 18 | CONJUNTO BOMBA D'ÁGUA | 310450120117 | 1 |
| 19 | MANGUEIRA DA BOMBA D'ÁGUA | 200450120186 | 1 |
| 20 | JUNTA DA TAMPA TRASEIRA | 310450120214 | 1 |
| 21 | SUPORTE P/ VENTONHA (COMPRIMENTO 15mm) | 200450120022 | 1 |
| 22 | VENTONHA Ø 420 mm - MOD A | 200450120208 | 1 |
| 22 | VENTONHA Ø 395 mm - MOD B | 310450120273 | 1 |
| 24 | CORREIA B40 P/ VIRABREQUIM | 310450060068 | 1 |
| 28 | JUNTA SUPERIOR | 310450120231 | 1 |
| 29 | PARAFUSO ALLEN M14 X 16 S/ CABEÇA | 319901012516 | 1 |
| 30 | CARÇAÇA VÁLVULA TERMOSTÁTICA | 200450120291 | 1 |



| Nº | DESCRIÇÃO | CÓDIGO | QTDE |
|----|---|--------------|------|
| 1 | ALTERNADOR - 75mm - CANAL B | 310450140134 | 1 |
| 2 | SUPORE DO ALTERNADOR | 200450140039 | 1 |
| 3 | ARRUELA LISA M10 X 21 X 2,0 | 319901070133 | 1 |
| 4 | ARRUELA PRESSÃO M10 | 319901070384 | 2 |
| 5 | PARAFUSO SEXTAVADO M10 X 100 | 319901010527 | 1 |
| 6 | PARAFUSO SEXTAVADO M8 X 20 | 319901010632 | 1 |
| 7 | ESTICADOR DO ALTERNADOR | 200450140054 | 1 |
| 8 | ARRUELA LISA M8 X 20 X 3 | 319901070295 | 1 |
| 9 | ARRUELA PRESSÃO M8 | 319901070371 | 1 |
| 10 | PARAFUSO SEXTAVADO M8 X 35 | 319901010667 | 1 |
| 11 | ESCOVA P/ ALTERNADOR - 2 PÇS (P/ALTERNADOR IMPORTADO) | 200431130063 | 1 |
| 12 | PORCA SEXTAVADA M8 (ROSCA 1,25mm) | 319901020148 | 1 |
| 13 | CJ MOTOR DE PARTIDA ELÉTRICA C/ AUTOMÁTICO - SB | 310450130027 | 1 |
| 13 | CJ MOTOR DE PARTIDA ELETRICA C/ AUTOMÁTICO - IMP | 310450130166 | 1 |
| 16 | PORCA SEXTAVADA M10 | 319901020156 | 1 |
| 19 | CJ PROTEÇÃO PARA ALTERNADOR | 310450140233 | 1 |
| 20 | SUPORE DE FIXAÇÃO SOLENÓIDE | 310450130040 | 1 |
| 21 | SOLENÓIDE | 310450130031 | 1 |
| 22 | CJ PAINEL DE INSTRUMENTOS | 310450290126 | 1 |
| 23 | POLIA V1B 75mm P/ ALTERNADOR | 310450140142 | 1 |



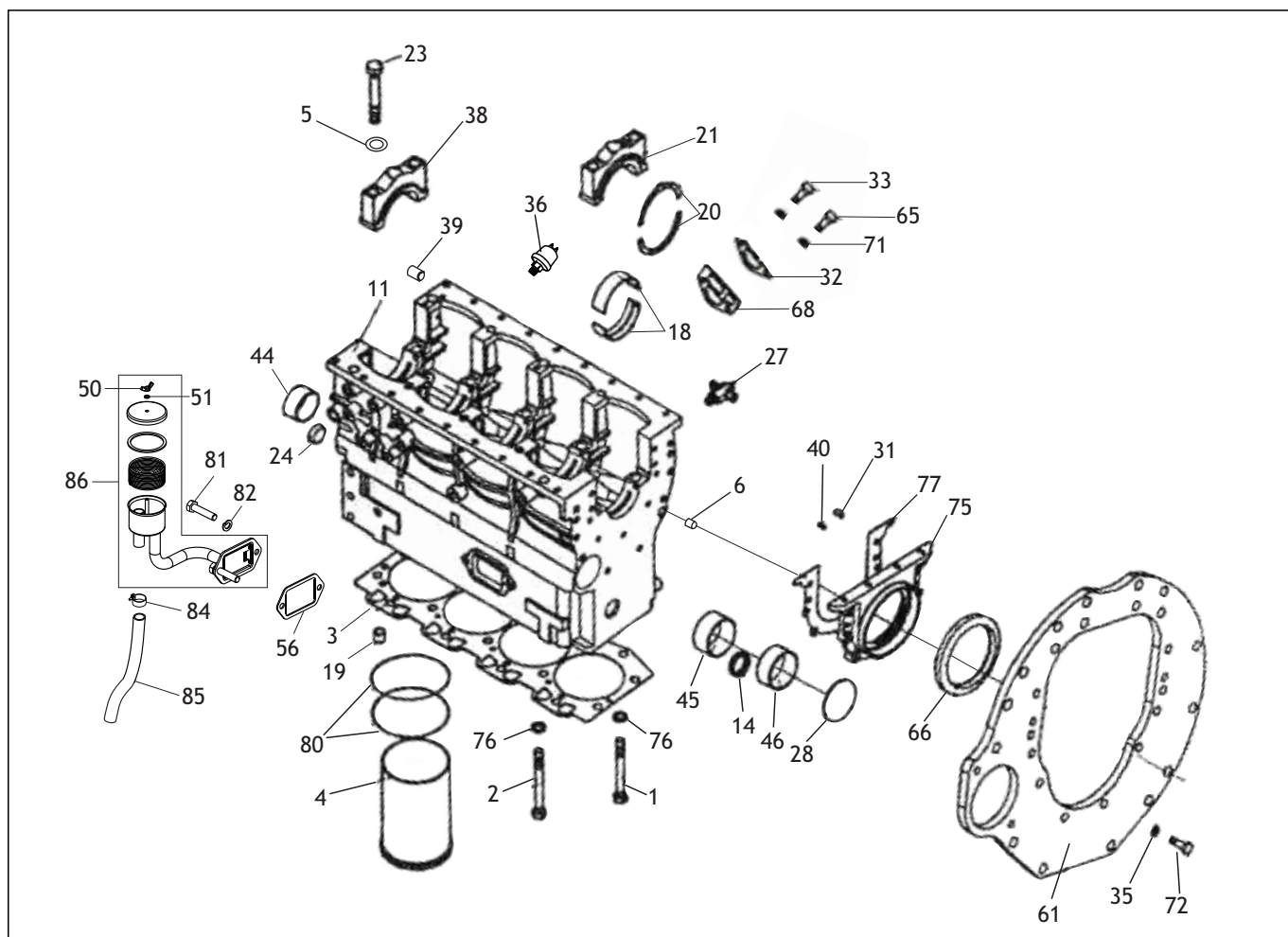
Radiador MOD A (470 X 550)
Radiador MOD B (440 X 568)

| Nº | DESCRIÇÃO | CÓDIGO | QTDE |
|----|--|--------------|------|
| 1 | RADIADOR (440 X 568) - MOD B | 310450150171 | 1 |
| 2 | TAMPA DO RADIADOR SEMI-SELADO (CLICK) - 13PSI | 310450150037 | 1 |
| 3 | ABRACADEIRA ROSCA S/ FIM 44 - 57 | 319901090291 | 4 |
| 4 | MANGUEIRA SUPERIOR DO RADIADOR - MOD A | 310450150105 | 1 |
| 5 | HASTE DO RADIADOR - MOD A | 310450150061 | 1 |
| 6 | PORCA SEXTAVADO M12 | 319901020164 | 2 |
| 7 | ARRUELA DE PRESSÃO M12 | 319901070392 | 2 |
| 8 | ARRUELA LISA M12 X 24 X 2,5 | 319901070141 | 2 |
| 9 | MANGUEIRA INFERIOR PARA RADIADOR - MOD A | 310150420018 | 1 |
| 10 | ARRUELA LISA M6 X 12 X 1,5 | 319901070117 | 1 |
| 11 | ARRUELA PRESSÃO M6 | 319901070362 | 1 |
| 14 | MANGUEIRA P/ RESPIRO DO RADIADOR (1000mm) | 310450150011 | 1 |
| 15 | MANGUEIRA P/ RESERVATÓRIO ÁGUA SELADA (400mm) | 310450150088 | 1 |
| 16 | RESERVATÓRIO ÁGUA SELADA (C/ FURO INTERMEDIÁRIO) | 310418130412 | 1 |
| 17 | PARAFUSO ALLEN M6 X 25 | 319901010301 | 1 |
| 18 | TAMPA RESERVATÓRIO ÁGUA SEMI SELADA (AM) | 310450150029 | 1 |
| 19 | ABRACADEIRA ROSCA S/ FIM 8 - 13 X 9mm | 319901090428 | 3 |
| 20 | CONEXÃO ESPIGÃO 1/4" NPT | 310418130498 | 1 |
| 21 | SUPORTE RESERVATÓRIO ÁGUA SELADA | 310450150091 | 1 |
| 22 | MANGUEIRA INF P/ RADIADOR - MOD B | 310450150201 | 1 |

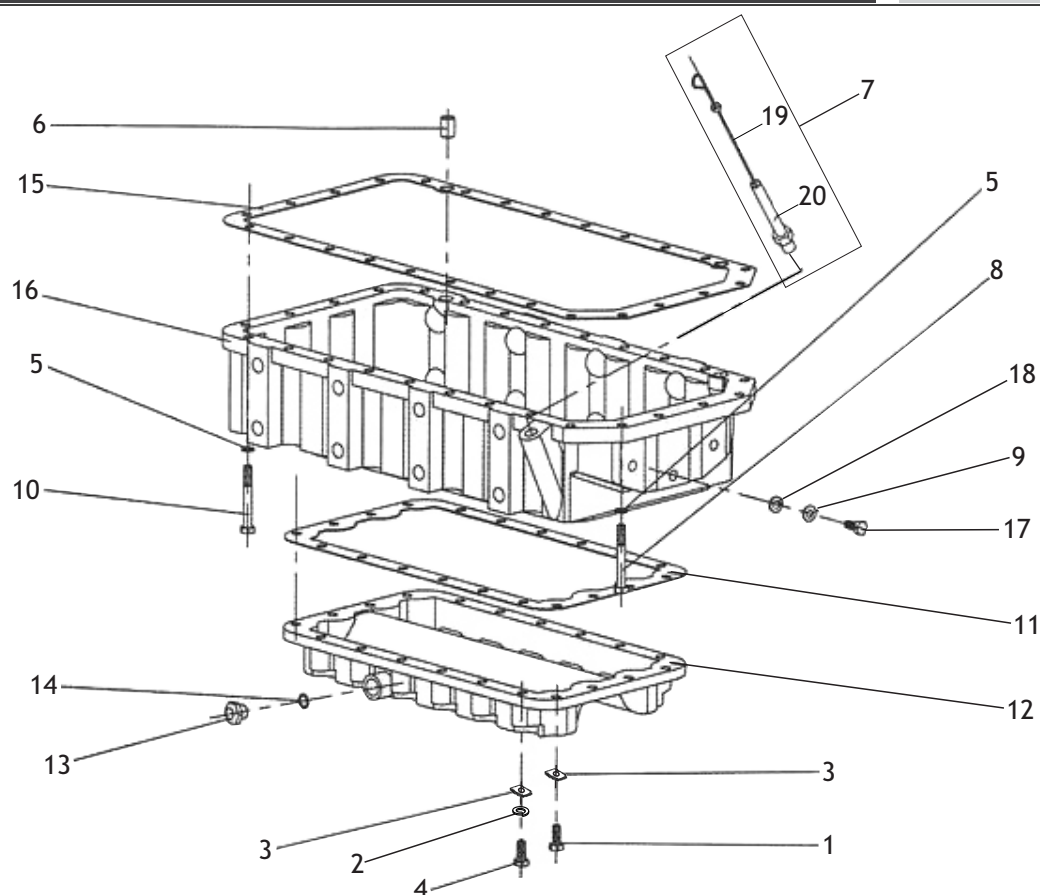
CATÁLOGO DE PEÇAS

TR 450 V

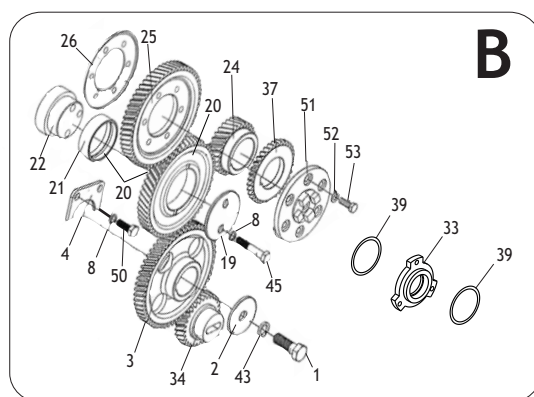
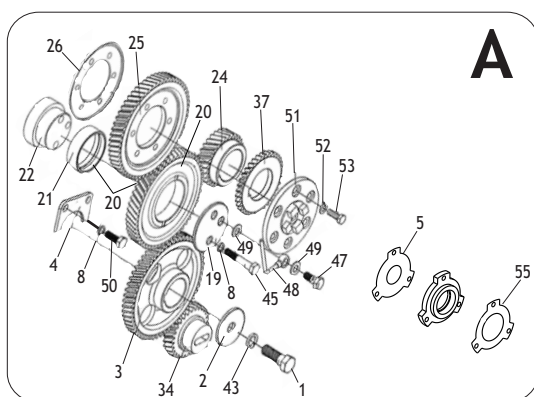
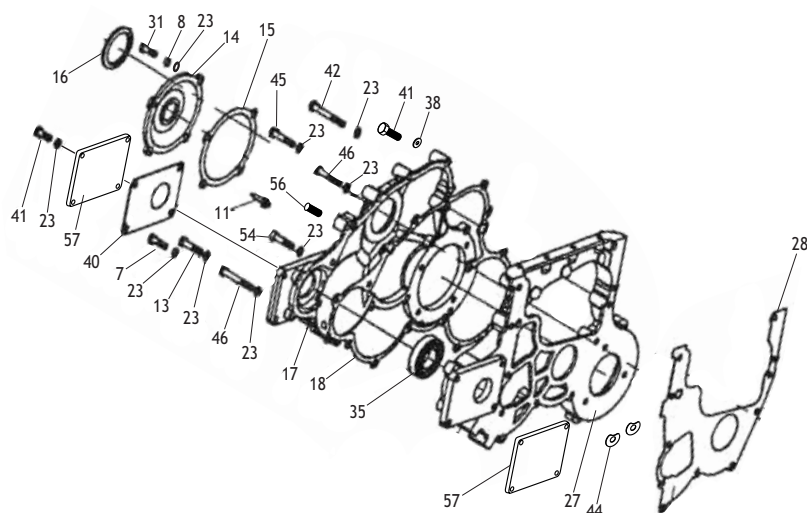
Tramontini



| Nº | DESCRIÇÃO | CÓDIGO | QTDE |
|----|--|--------------|------|
| 1 | PARAFUSO PARA FIXAÇÃO CABEÇOTE (105mm) | 200450010042 | 4 |
| 2 | PARAFUSO PARA FIXAÇÃO CABEÇOTE (115mm) | 200450010051 | 14 |
| 3 | JUNTA PARA CABEÇOTE | 200450010069 | 1 |
| 4 | CILINDRO | 200450010077 | 4 |
| 5 | ARRUELA PARAFUSO PARA CAPA MANCAL | 200450010280 | 10 |
| 6 | SELO Ø14mm - BLOCO P/ MOTOR | 200450010174 | 1 |
| 11 | BLOCO DO MOTOR | 200450010085 | 1 |
| 14 | SELO Ø30mm DO BLOCO DO MOTOR | 200450010093 | 1 |
| 18 | CJ BRONZINA DE MANCAL STD (PAR) | 200450010107 | 5 |
| 18 | CJ BRONZINA DE MANCAL 0,50 (PAR) | 310450010074 | 5 |
| 18 | CJ BRONZINA DE MANCAL SEMI 0,25 (PAR) | 310450010091 | 5 |
| 18 | CJ BRONZINA DE MANCAL SEMI 0,50 (PAR) | 310450010109 | 5 |
| 19 | GUIA POSICIONADOR P/ BLOCO - CABEÇOTE | 200432010023 | 2 |
| 20 | CJ ANEL DE ENCOSTO DA BRONZINA P/ MANCAL | 200450010115 | 2 |
| 21 | CAPA TRASEIRA P/ MANCAL DE VIRABREQUIM | 200450010123 | 1 |
| 23 | PARAFUSO P/ CAPA MANCAL VIRABREQUIM | 200450010131 | 10 |
| 24 | LUVA POSICIONADORA P/ BLOCO - CAIXA ENGRENAGEM | 200450010140 | 2 |
| 27 | TORNEIRA DE DRENO | 200450010026 | 1 |
| 28 | SELO Ø55mm | 200450010158 | 1 |
| 31 | PINO GUIA 10 X 20 | 209901060081 | 2 |



| Nº | DESCRIÇÃO | CÓDIGO | QTDE |
|----|---|--------------|------|
| 1 | PARAFUSO SEXTAVADO M8 X 25 | 319901010641 | 11 |
| 2 | ARRUELA PRESSÃO M8 | 319901070371 | 20 |
| 3 | ARRUELA RETANGULAR M8 (36 X 17 X 4,5mm) | 319901070206 | 20 |
| 4 | PARAFUSO SEXTAVADO M8 X 20 | 319901010632 | 20 |
| 5 | ARRUELA LISA M8 X 17 X 1,5 | 319901070125 | 26 |
| 6 | PINO GUIA 14 X 21 | 200450020021 | 2 |
| 7 | CJ. VARETA C/ CARÇAÇA P/ NÍVEL DE ÓLEO | 310450020015 | 1 |
| 8 | PARAFUSO SEXTAVADO M10 X 45 | 319901010896 | 11 |
| 9 | ARRUELA PRESSÃO M10 | 319901070384 | 19 |
| 10 | PARAFUSO SEXTAVADO M8 X 35 | 319901010667 | 3 |
| 11 | JUNTA P/ TAMPA DO CÁRTER | 310450020023 | 1 |
| 11 | JUNTA P/ TAMPA DO CÁRTER | 200450020114 | 1 |
| 12 | TAMPA DO CÁRTER | 310450020092 | 1 |
| 13 | BUJÃO PARA DRENO PARA ÓLEO (M14 X 10 X 1,5) | 200450020018 | 1 |
| 14 | ARRUELA VEDAÇÃO EMBORRACHADA M14 | 209902010080 | 1 |
| 15 | JUNTA DO CÁRTER | 200450020122 | 1 |
| 16 | CÁRTER | 310450020030 | 1 |
| 17 | PARAFUSO SEXTAVADO M10 X 35 | 319901010870 | 10 |
| 18 | ARRUELA LISA M10 X 18 X 1,6 | 319901070222 | 10 |
| 19 | VARETA NÍVEL DO ÓLEO | 200450020056 | 1 |
| 20 | CARÇAÇA P/ VARETA | 200450020064 | 1 |

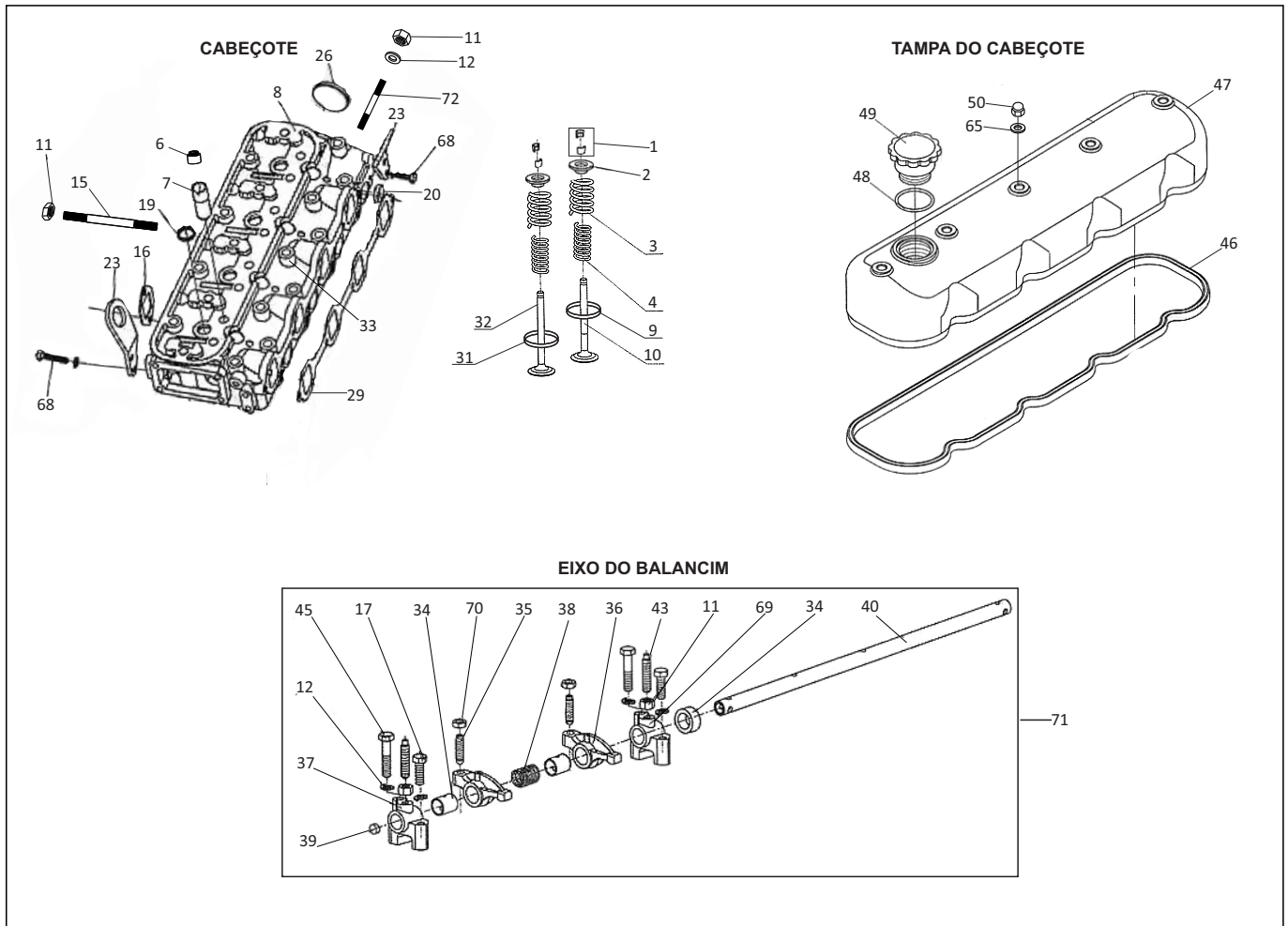


| Nº | DESCRIÇÃO | CÓDIGO | QTDE |
|----|--|--------------|------|
| 1 | PARAFUSO SEXTAVADO M12 X 30 | 319901011722 | 1 |
| 2 | ARRUELA LISA M12 X 46 X 5,5 | 209901070163 | 1 |
| 3 | ENGRENAGEM DO COMANDO (Z56) | 200450030012 | 1 |
| 4 | PLACA DE ENCOSTO DO COMANDO | 200450030021 | 1 |
| 5 | JUNTA FRONTAL DO FLANGE DA BOMBA INJETORA - (A) | 310450030027 | 1 |
| 7 | PARAFUSO SEXTAVADO 8.8 M8 X 30 | 319901010659 | 6 |
| 8 | ARRUELA PRESSÃO M8 | 319901070371 | 30 |
| 11 | MARCADOR DE INJEÇÃO | 200431030211 | 1 |
| 13 | PARAFUSO SEXTAVADO 8.8 M8 X 40 (ROSCA TOTAL) | 319901010675 | 2 |
| 14 | TAMPA CIRCULAR PRIMARIA | 310450030190 | 1 |
| 15 | JUNTA P/ TAMPA CIRCULAR PRIMARIA | 310450030035 | 1 |
| 16 | RETENTOR 52 X 72 X 12 | 209902040138 | 1 |
| 17 | TAMPA SECUNDARIA | 310450030169 | 1 |
| 18 | JUNTA DA TAMPA SECUNDARIA | 310450030043 | 1 |
| 19 | PLACA DE ENCOSTO (C/ 3FURO) - (A) | 200450030069 | 1 |
| 19 | PLACA DE ENCOSTO (C/ 2FURO) - (B) | 200450030225 | 1 |
| 20 | CJ BUCHA/ENGRENAGEM INTERMEDIÁRIA Z53 - ESP 18 mm (A) | 310450030213 | 1 |
| 20 | CJ BUCHA/ENGRENAGEM INTERMEDIÁRIA Z53 - ESP 23,95 mm (B) | 310450030206 | 1 |
| 21 | BUCHA DA ENGRENAGEM INTERMEDIÁRIA - COMP 18,00mm - (A) | 310450030061 | 1 |
| 21 | BUCHA DA ENGRENAGEM INTERMEDIÁRIA - COMP 23,95mm - (B) | 310450030070 | 1 |

CAIXA DE ENGRENAGENS

TR 450 V

| Nº | DESCRIÇÃO | CÓDIGO | QTDE |
|----|--|--------------|------|
| 22 | EIXO DA ENGRENAGEM INTERMEDIÁRIA - COMP. 18,00 - (A) | 200450030093 | 1 |
| 22 | EIXO DA ENGRENAGEM INTERMEDIÁRIA - COMP 23,95 - (B) | 200450030250 | 1 |
| 23 | ARRUELA LISA M8 X 17 X 1,5 | 319901070125 | 22 |
| 24 | ENGRENAGEM DO VIRABREQUIM (Z28) | 200450030101 | 1 |
| 25 | ENGRENAGEM DA BOMBA INJETORA (Z56) | 200450030110 | 1 |
| 26 | FLANGE DA ENGRENAGEM DA BOMBA INJETORA | 200450030128 | 1 |
| 27 | CARCAÇA DA CAIXA DE ENGRENAGEM | 310450030151 | 1 |
| 28 | JUNTA PARA CARCAÇA CAIXA ENGRENAGEM | 310450030051 | 1 |
| 31 | PARAFUSO SEXTAVADO M8 X 75 | 319901012044 | 4 |
| 33 | FLANGE DA BOMBA INJETORA | 200450030349 | 1 |
| 34 | ENGRENAGEM BOMBA (Z 28) | 200450030152 | 1 |
| 35 | ROLAMENTO 6007 C3 (BLINDAGEM PLÁSTICA) | 319904010199 | 2 |
| 37 | ENGRENAGEM PRIMÁRIA (Z34) - (A) | 200450030166 | 1 |
| 37 | ENGRENAGEM PRIMÁRIA (Z41) - (B) | 200450030263 | 1 |
| 38 | ARRUELA LISA M8 X 20 X 3,00 | 319901070295 | 1 |
| 39 | ANEL ORING 75,87 X 2,62 DUREZA 90 - (B) | 319902030017 | 2 |
| 40 | JUNTA DA BOMBA HIDRÁULICA | 310450030088 | 2 |
| 41 | PARAFUSO SEXTAVADO M8 X 25 | 319901010641 | 7 |
| 42 | PARAFUSO SEXTAVADO M8 X 65 | 319901010764 | 6 |
| 43 | ARRUELA PRESSÃO M12 | 319901070392 | 1 |
| 44 | ARRUELA LISA M8 X 20 X 3 P/ FIXAÇÃO BOMBA INJETORA | 310450030019 | 2 |
| 45 | PARAFUSO SEXTAVADO M8 X 55 | 319901010700 | 6 |
| 46 | PARAFUSO SEXTAVADO M8 X 80 | 319901010781 | 2 |
| 47 | PARAFUSO OCO SEXTAVADO M8 X 22 - (A) | 209901010398 | 1 |
| 48 | CANO DE LUBRIFICAÇÃO - (A) | 200450030182 | 1 |
| 49 | ARRUELA DE VEDAÇÃO COBRE M8 X 12 X 2,00 - (A) | 319902010151 | 2 |
| 50 | PARAFUSO SEXTAVADO M8 X 16 | 319901010624 | 2 |
| 51 | ACOPLAMENTO DA ENGRENAGEM DA BOMBA INJETORA | 200450030191 | 3 |
| 52 | ARRUELA PRESSÃO M6 | 319901070362 | 6 |
| 53 | PARAFUSO SEXTAVADO M6 X 25 | 319901010438 | 6 |
| 54 | PARAFUSO ALLEN M8 X 20 | 209901010119 | 4 |
| 55 | JUNTA TRASEIRA DO FLANGE DA BOMBA INJETORA - (A) | 200450030209 | 1 |
| 56 | PARAFUSO ALLEN M8 X 65 | 310922070032 | 1 |
| 57 | TAMPA RETANGULAR PRIMÁRIA (MOTOR S/ BOMBA HID.) | 200450030217 | 2 |

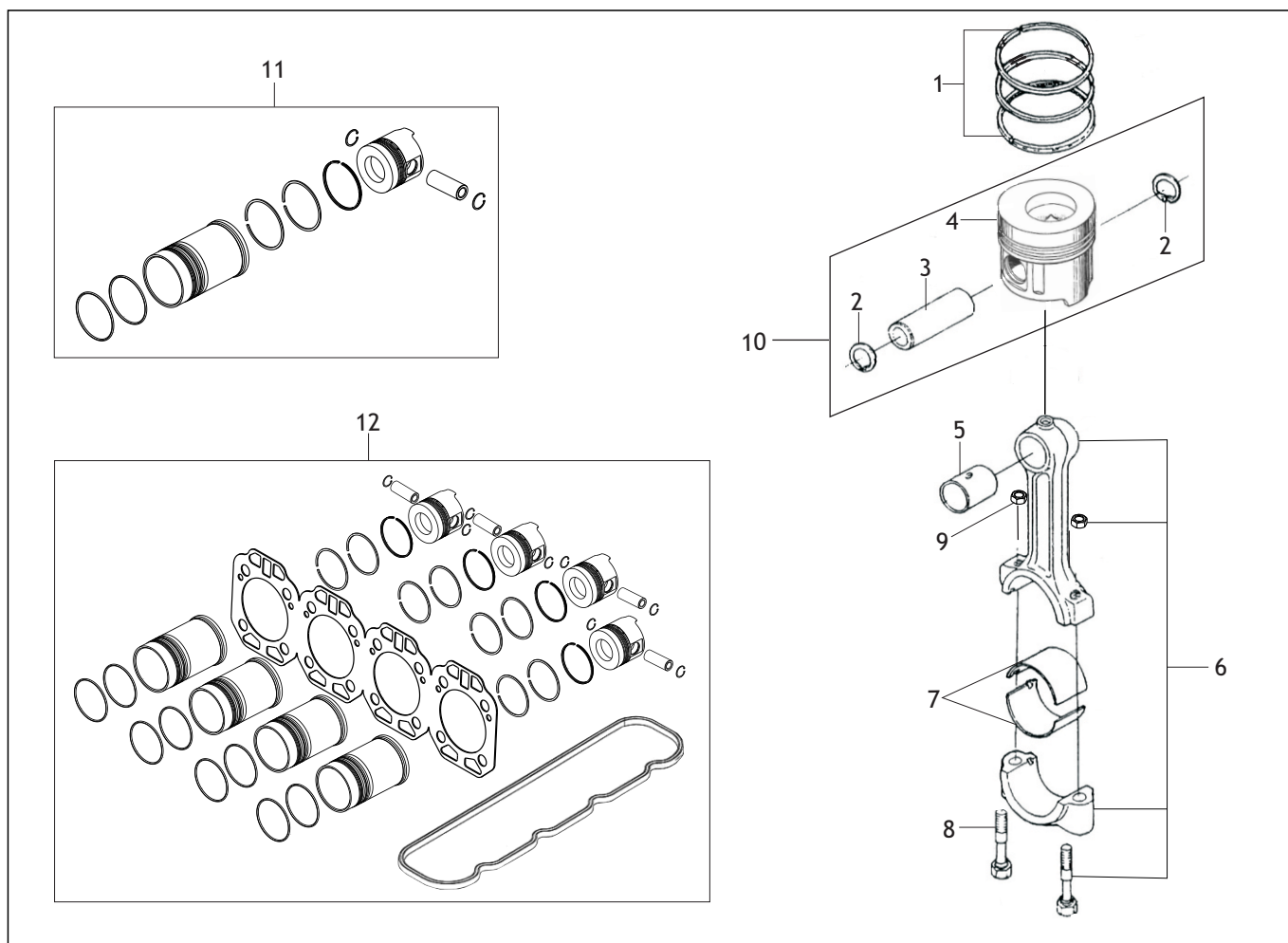


| Nº | DESCRIÇÃO | CÓDIGO | QTDE |
|----|---|--------------|------|
| 1 | CONJUNTO TRAVA DA VÁLVULA DO CABEÇOTE | 200450040011 | 8 |
| 2 | PRATO SUPERIOR P/ MOLAS DAS VÁLVULAS DO CABEÇOTE | 200450040020 | 8 |
| 3 | MOLA EXTERNA DAS VÁLVULAS DO CABEÇOTE | 200450040046 | 8 |
| 4 | MOLA INTERNA DAS VÁLVULAS DO CABEÇOTE | 200450040054 | 8 |
| 6 | RETENTOR DA VÁLVULA | 200450040038 | 8 |
| 7 | GUIA VÁLVULA | 200450040062 | 8 |
| 9 | ASSENTO DE VÁLVULAS DO ESCAPE | 200450040089 | 4 |
| 10 | VÁLVULA ESCAPE | 200450040097 | 4 |
| 11 | PORCA SEXTAVADA M8 (ROSCA 1,25mm) | 319901020148 | 28 |
| 12 | ARRUELA PRESSÃO M8 | 319901070371 | 38 |
| 15 | PRISIONEIRO M8 X 90 (12 X 23) | 209901030148 | 8 |
| 16 | JUNTA DO COLETOR DE ESCAPE DO CABEÇOTE S/ ANEL | 310450040024 | 4 |
| 17 | PARAFUSO SEXTAVADO M8 X 45 (ROSCA TOTAL) | 319901010602 | 5 |
| 19 | SELO Ø 25mm - (BLOCO MOTOR E EIXO DIANTEIRO TRATOR) | 200450010018 | 4 |
| 20 | SELO Ø 20mm - (BLOCO DE CABEÇOTE) | 200450040261 | 3 |
| 23 | CHAPA DE ELEVAÇÃO | 200450040112 | 2 |
| 26 | SELO Ø 55mm P/ BLOCO DO MOTOR | 200450010158 | 1 |
| 29 | JUNTA P/ COLETOR DE ADMISSÃO DO CABEÇOTE | 310450080043 | 1 |
| 31 | ASSENTO DE VÁLVULAS DE ADMISSÃO | 200450040121 | 4 |
| 32 | VÁLVULA ADMISSÃO | 200450040139 | 4 |

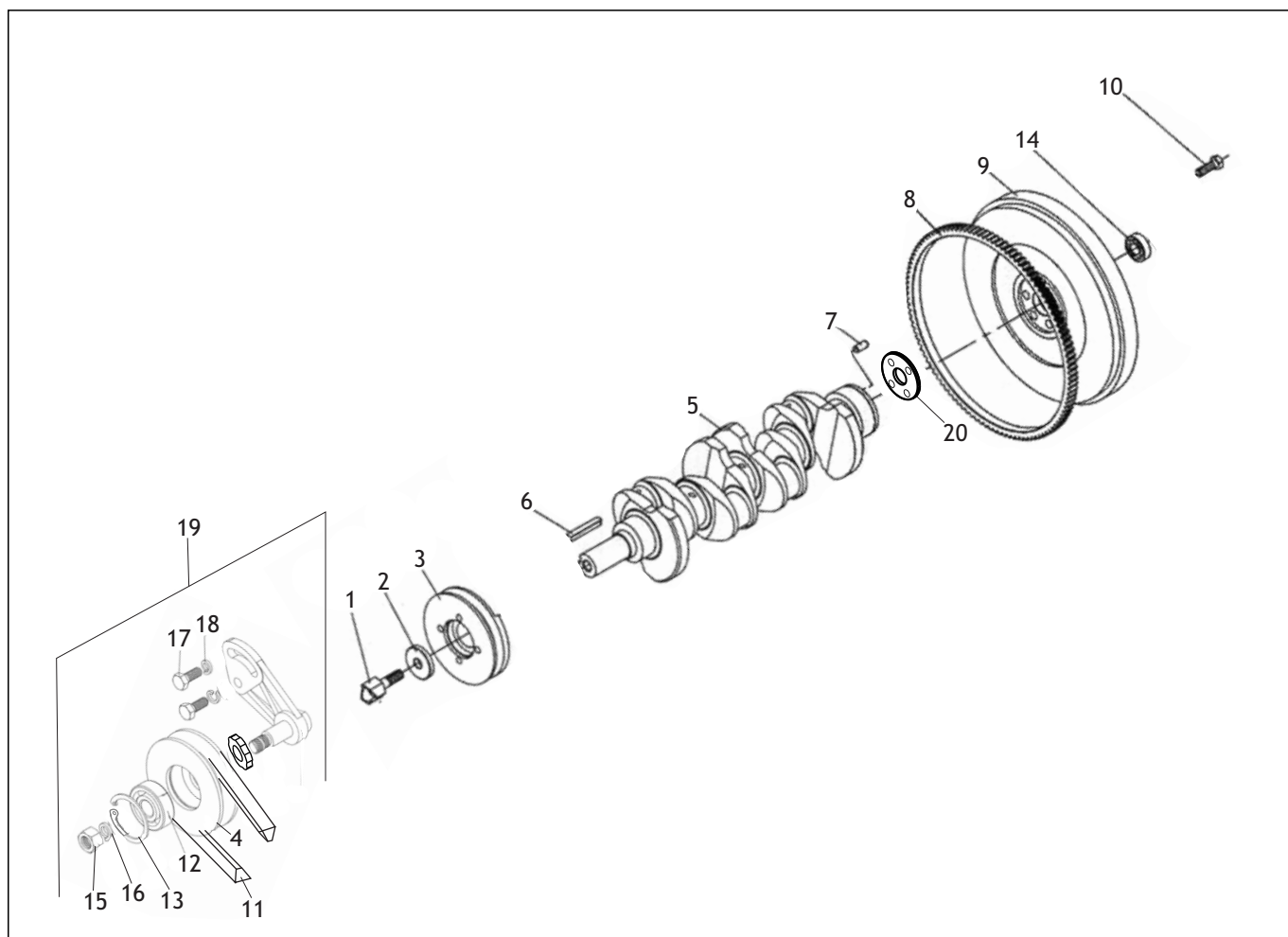
CONJUNTO CABEÇOTE

TR 450 V

| Nº | DESCRIÇÃO | CÓDIGO | QTDE |
|----|---|--------------|------|
| 33 | CÂMARA P/ BICO INJEÇÃO (CABEÇOTE MODELO ANTIGO) | 200432040052 | 4 |
| 34 | BUCHA LIMITADORA DO BALANCIM | 200450040147 | 3 |
| 35 | PARAFUSO AJUSTE P/ VÁLVULA - BALANCIM | 200450040155 | 8 |
| 36 | BALANCIM | 200450040163 | 8 |
| 37 | SUPORTE DE EIXO BALANCIM | 200450040171 | 5 |
| 38 | MOLA DO EIXO DO BALANCIM | 200450040180 | 4 |
| 39 | PARAF ALLEN M12 X 10 S/ CABEÇA | 209901010406 | 2 |
| 40 | EIXO DO BALANCIM | 200450040198 | 1 |
| 43 | PARAFUSO FENDA M8 X 40 S/ CABEÇA | 209901010414 | 8 |
| 45 | PARAFUSO SEXTAVADO M8 X 65 | 319901010764 | 5 |
| 46 | JUNTA DA TAMPA DA VÁLVULA DO CABEÇOTE | 200450040201 | 1 |
| 47 | TAMPA DE VÁLVULA DE CABEÇOTE (M36) | 200450040210 | 1 |
| 47 | CONJUNTO TAMPA VÁLVULA CABEÇOTE (M32) | 310450040083 | 1 |
| 48 | ARRUELA DE VEDAÇÃO DO MANÍPULO | 200450040228 | 1 |
| 49 | TAMPA ABASTECIMENTO DE ÓLEO (M36) | 200450040236 | 1 |
| 49 | TAMPA ABASTECIMENTO ÓLEO (M36) | 310450040032 | 1 |
| 49 | TAMPA ABASTECIMENTO ÓLEO (M32) | 200432040153 | 1 |
| 50 | PORCA FECHADA M8 | 319901020245 | 1 |
| 65 | ARRUELA VEDAÇÃO EMBORRACHADA M8 | 209902010098 | 3 |
| 68 | PARAFUSO SEXTAVADO 8.8 X M8 X 20 | 319901010632 | 4 |
| 69 | SUPORTE TRASEIRO DO EIXO DO BALANCIM | 200450040244 | 1 |
| 70 | PORCA SEXTAVADA M8 (ROSCA 1,0mm) | 209901020131 | 4 |
| 71 | CONJUNTO BALANCIM COMPLETO | 200450040279 | 1 |
| 72 | PRISIONEIRO M8 X 65 (9 X 22) | 209901030105 | 8 |
| - | CONJUNTO CABEÇOTE COMPLETO | 200450040071 | 1 |
| | | | |
| | | | |
| | | | |
| | | | |
| | | | |
| | | | |
| | | | |
| | | | |
| | | | |
| | | | |
| | | | |
| | | | |
| | | | |
| | | | |
| | | | |
| | | | |
| | | | |
| | | | |
| | | | |



| Nº | DESCRIÇÃO | CÓDIGO | QTDE |
|----|--|--------------|------|
| 1 | CONJUNTO ANEL PISTÃO - MODELO A | 200450050017 | 4 |
| 1 | CONJUNTO ANEL PISTÃO - MODELO B | 200450050109 | 4 |
| 2 | ANEL ELÁSTICO FURO Ø28mm | 319901080159 | 8 |
| 3 | PINO DO PISTÃO | 200450050025 | 4 |
| 4 | CONJUNTO PISTÃO - ANEL - MODELO A | 310450050068 | 4 |
| 4 | PISTÃO - MODELO B | 200450050093 | 4 |
| 5 | BUCHA PARA BIELA | 200450050047 | 4 |
| 6 | CONJUNTO BIELA | 200450050055 | 4 |
| 7 | CONJUNTO BRONZINA BIELA STD (PAR) | 200450050063 | 4 |
| 8 | PARAFUSO PARA BIELA | 200450050071 | 8 |
| 9 | PORCA PARA PARAFUSO PARA BIELA | 200450050080 | 8 |
| 10 | CONJUNTO PISTÃO - ANEL - PINO - TRAVA - MODELO A | 310450050028 | 4 |
| 11 | CONJUNTO CILINDRO - PISTÃO - ANEL - MODELO A | 310450050010 | 4 |
| 11 | CONJUNTO CILINDRO - PISTÃO - ANEL - MODELO B | 310450050051 | 4 |
| 12 | KIT PARA MOTOR - 4 CILINDROS | 310450010168 | 1 |

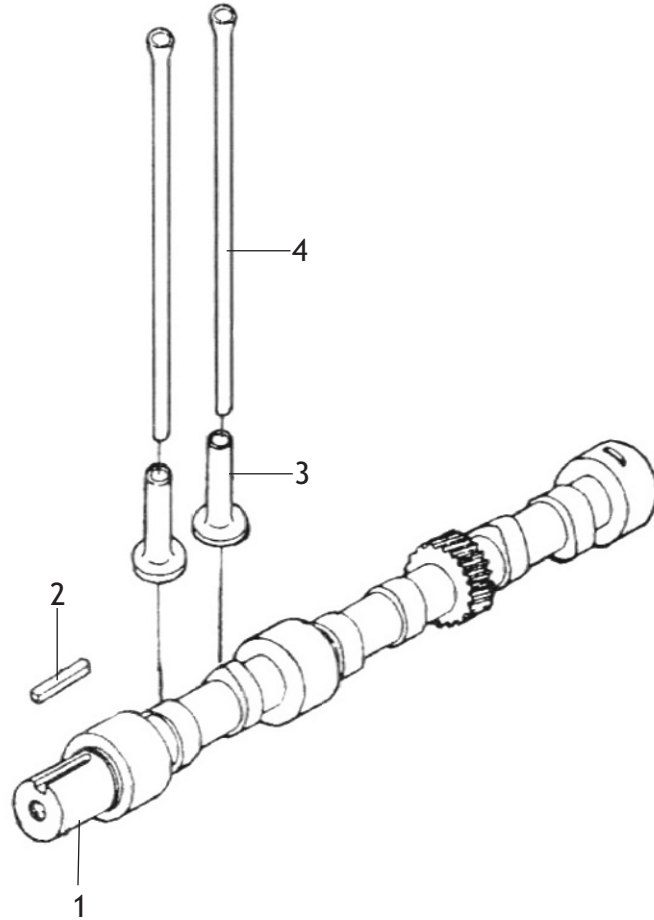


| Nº | DESCRIÇÃO | CÓDIGO | QTDE |
|----|-------------------------------------|--------------|------|
| 1 | PARAFUSO P/ POLIA VIREBREQUIM | 200450060026 | 1 |
| 2 | ARRUELA LISA M14 X 50 X 5,5 | 209901070177 | 1 |
| 3 | POLIA V1B 140mm P/ VIRABREQUIM | 200450060034 | 1 |
| 4 | POLIA V1B 90mm P/ ESTICADOR CORREIA | 310450060173 | 1 |
| 5 | VIRABREQUIM | 310450060076 | 1 |
| 6 | CHAVETA 8 X 10 X 64 | 209901100159 | 1 |
| 7 | PINO GUIA 10 X 25 | 209901060073 | 1 |
| 8 | CREMALHEIRA P/ VOLANTE | 200450060064 | 1 |
| 9 | VOLANTE DO MOTOR (P/ EMBREAGEM NAC) | 310450060152 | 1 |
| 9 | VOLANTE DO MOTOR (P/ EMBREAGEM IMP) | 310450060141 | 1 |
| 10 | PARAFUSO DE FIXAÇÃO P/ VOLANTE | 200450060081 | 6 |
| 11 | CORREIA BX34 P/ VIRABREQUIM | 310450060018 | 1 |
| 12 | ROLAMENTO 6302 2R H C3 | 319904010100 | 1 |
| 13 | ANEL ELÁSTICO FURO Ø 42mm | 319901080137 | 1 |
| 14 | ROLAMENTO 6004 ZZ C3GJN | 319904010468 | 1 |
| 15 | PORCA SEXTAVADA M12 | 319901020164 | 1 |
| 16 | ARRUELA PRESSÃO M12 | 319901070392 | 1 |
| 17 | PARAFUSO SEXTAVADO M8 X 20 | 319901010632 | 2 |
| 18 | ARRUELA PRESSÃO M8 | 319901070371 | 2 |
| 19 | CONJUNTO ESTICADOR CORREIA | 310450060034 | 1 |

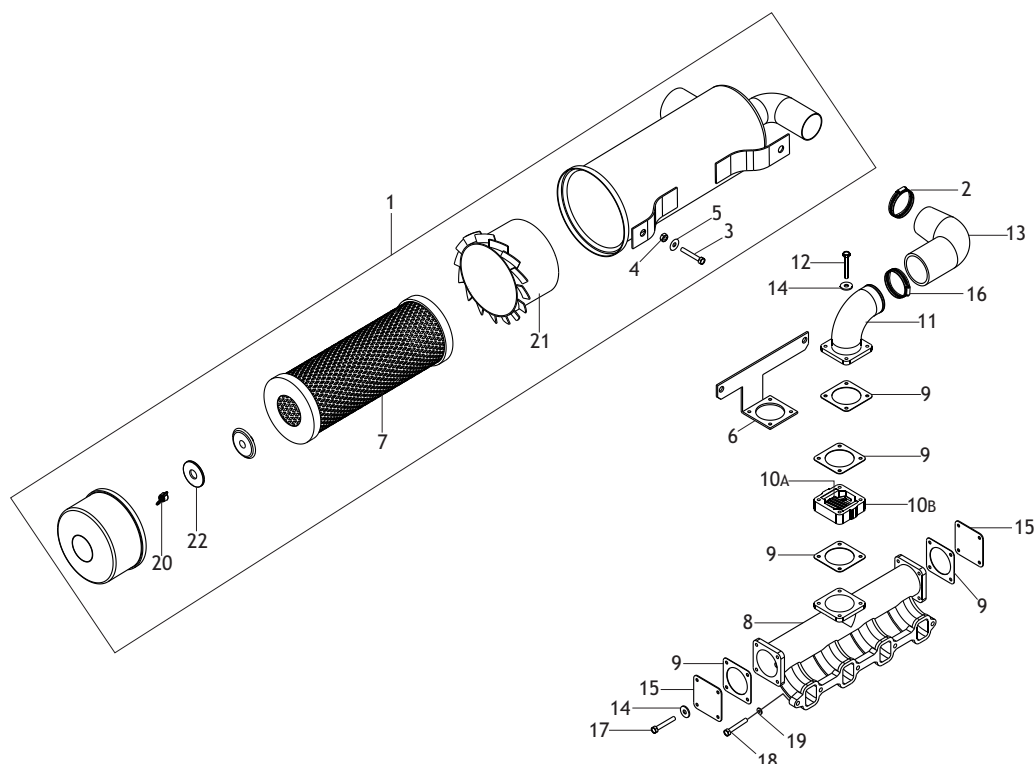
CONJUNTO EIXO VIRABREQUIM

TR 450 V

| N° | DESCRIÇÃO | CÓDIGO | QTDE |
|----|---------------------------|--------------|------|
| 20 | CALÇO PARA AJUSTE VOLANTE | 200450060018 | 1 |
| | | | |
| | | | |
| | | | |
| | | | |
| | | | |
| | | | |
| | | | |
| | | | |
| | | | |
| | | | |
| | | | |
| | | | |
| | | | |
| | | | |
| | | | |
| | | | |
| | | | |
| | | | |
| | | | |
| | | | |
| | | | |
| | | | |
| | | | |
| | | | |
| | | | |



| Nº | DESCRIÇÃO | CÓDIGO | QTDE |
|----|---|--------------|------|
| 1 | EIXO COMANDO | 200450070015 | 1 |
| 2 | CHAVETA 8 X 10 X 25mm | 209901100183 | 1 |
| 3 | TUCHO DA VARETA VALVULA P/ EIXO COMANDO | 200450070023 | 8 |
| 4 | VARETA P/ VALVULA EIXO COMANDO | 200450070031 | 8 |
| | | | |
| | | | |
| | | | |
| | | | |
| | | | |
| | | | |
| | | | |
| | | | |
| | | | |
| | | | |

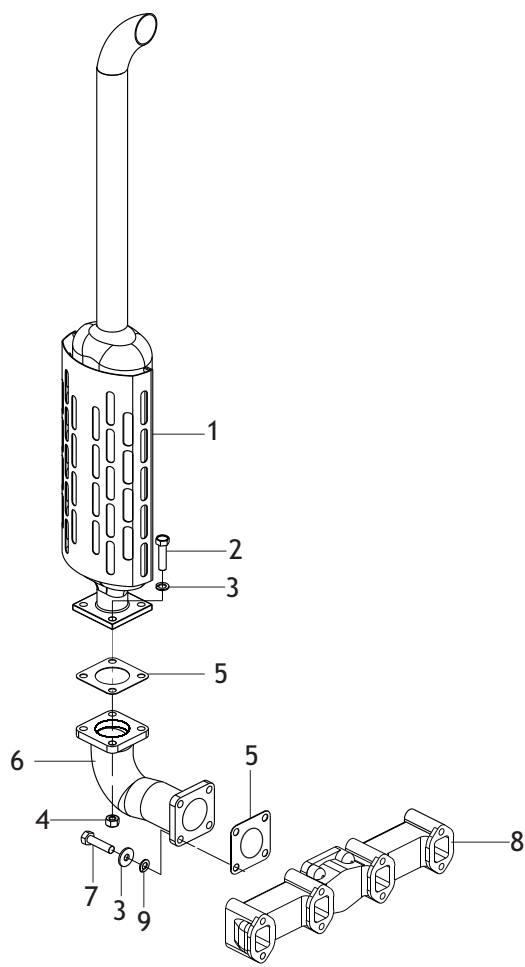


| Nº | DESCRIÇÃO | CÓDIGO | QTDE |
|-----|---|--------------|------|
| 1 | CONJUNTO FILTRO DE AR | 200150430010 | 1 |
| 2 | ABRAÇADEIRA ROSCA S/ FIM 45 - 64 X 14MM | 319901090401 | 1 |
| 3 | PARAFUSO SEXTAVADO M8 X 40 (ROSCA TOTAL) | 319901010675 | 2 |
| 4 | PORCA SEXTAVADA M8 (ROSCA 1,25mm) | 319901020148 | 2 |
| 5 | ARRUELA DE PRESSÃO M8 | 319901070371 | 2 |
| 6 | SUPORTE INFERIOR DE FIXAÇÃO | 200450080109 | 1 |
| 6 | SUPORTE INFERIOR DE FIXAÇÃO | 310450080158 | 1 |
| 7 | ELEMENTO FILTRO AR | 200450080010 | 1 |
| 7 | ELEMENTO FILTRO AR COM DEFLETOR | 310450080204 | 1 |
| 8 | COLETOR ADMISSÃO PARA CABEÇOTE | 200450080058 | 1 |
| 9 | JUNTA COLETOR DE ADMISSÃO DO FILTRO DE AR | 310450080035 | 5 |
| 10A | RESISTÊNCIA DE AQUECIMENTO PARA COLETOR | 200150290044 | 1 |
| 10B | CONJUNTO RESISTÊNCIA P/ AQUECIMENTO COLETOR | 200150290353 | 1 |
| 11 | COLETOR DE ADMISSÃO PARA FILTRO DO AR | 200450080066 | 1 |
| 12 | PARAFUSO SEXTAVADO M8 X 50 | 319901010691 | 4 |
| 13 | MANGUEIRA P/ SAÍDA DO FILTRO (FLEXÍVEL) | 310450080107 | 1 |
| 14 | ARRUELA LISA M8 X 17 X 1,5 | 319901070125 | 4 |
| 15 | TAMPA LATERAL P/ COLETOR ADMISSÃO CABEÇOTE | 200450080074 | 2 |
| 16 | ABRAÇADEIRA ROSCA S/ FIM 64 X 83 X 14 mm | 319901090398 | 1 |
| 17 | PARAFUSO SEXTAVADO M8 X 16 | 319901010624 | 8 |

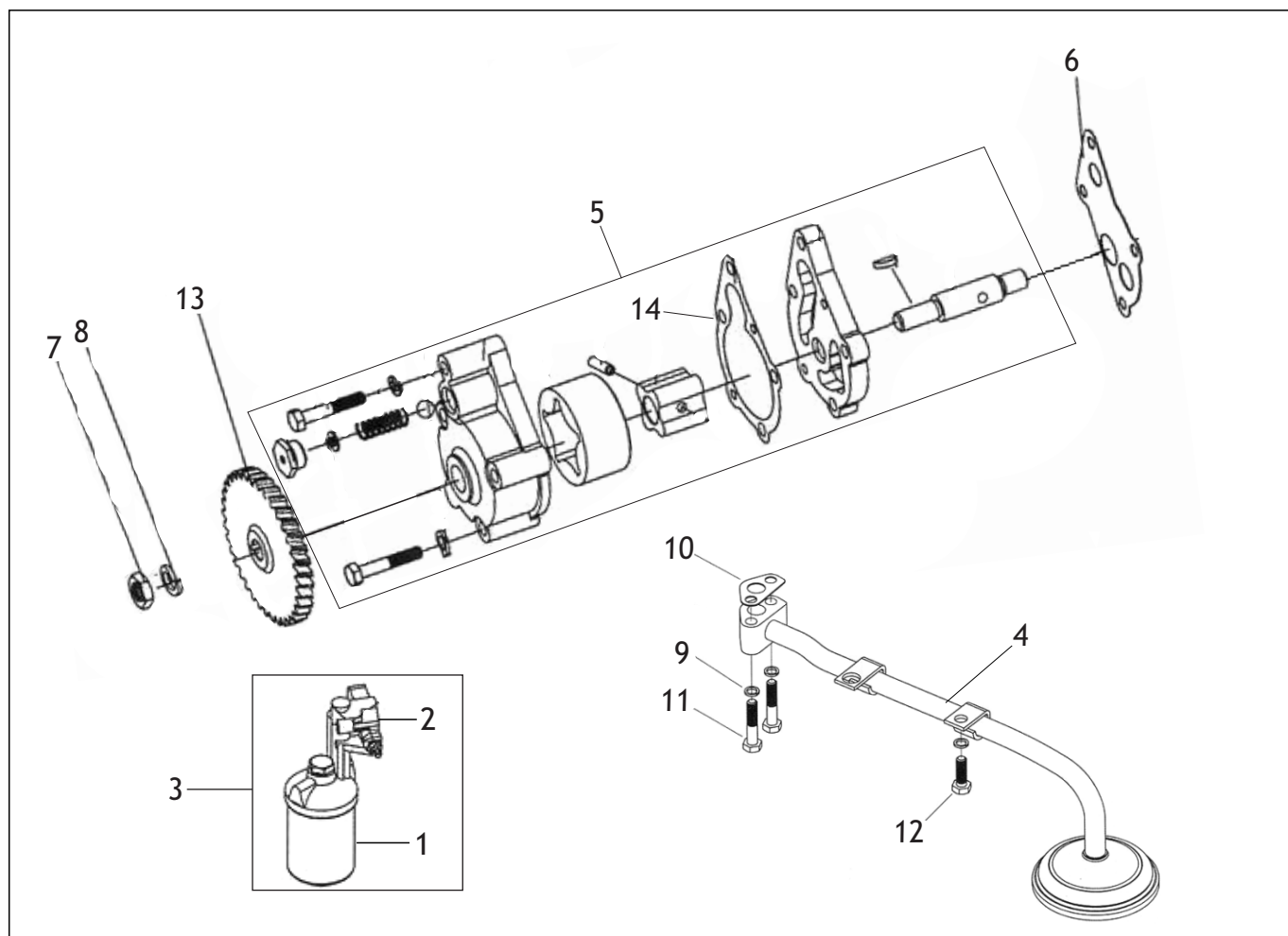
CONJUNTO FILTRO DE AR

TR 450 V

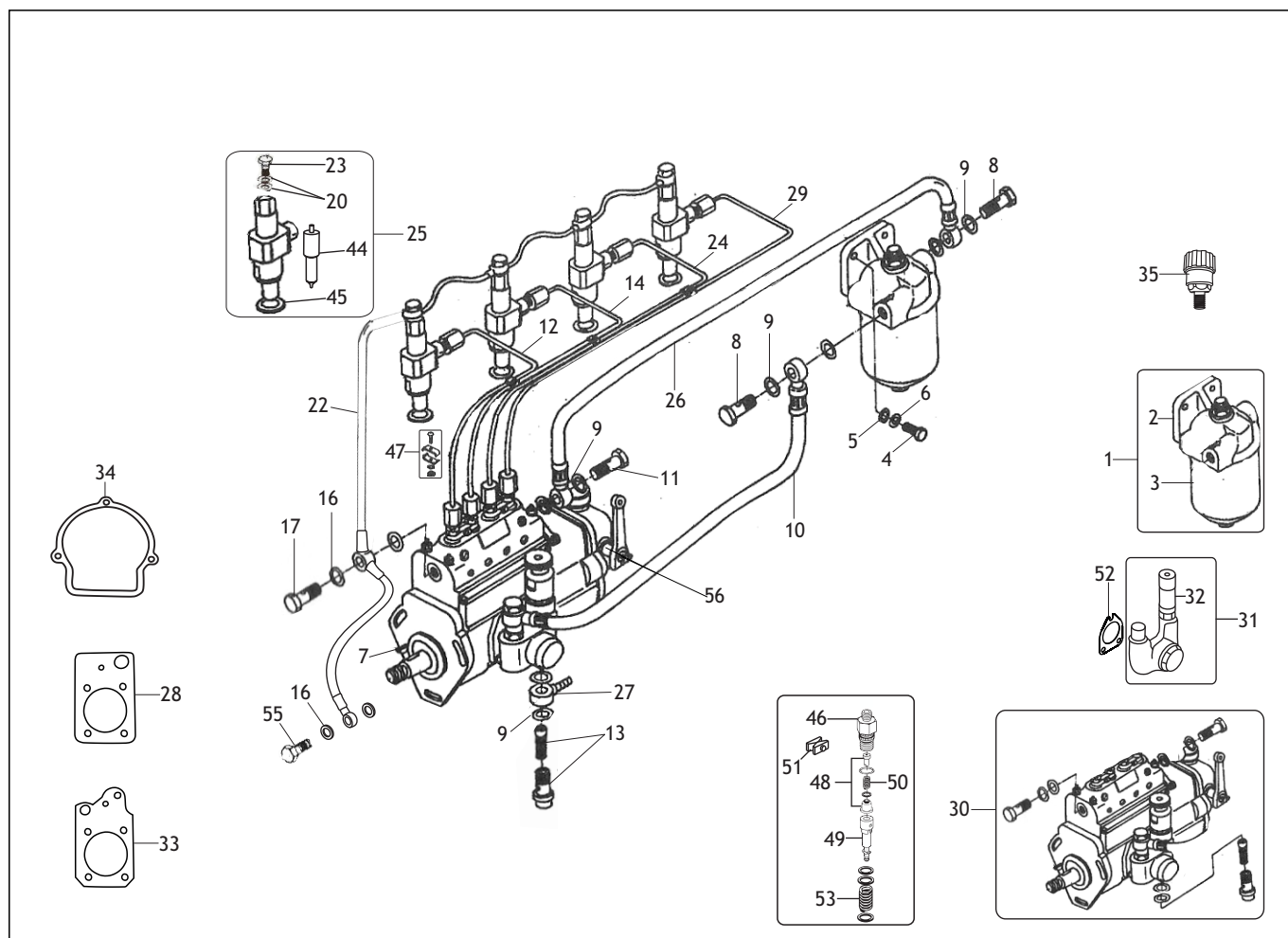
| Nº | DESCRIÇÃO | CÓDIGO | QTDE |
|----|-------------------------------|--------------|------|
| 18 | PARAFUSO SEXTAVADO M8 X 30 | 319901010659 | 6 |
| 19 | ARRUELA PRESSÃO M8 | 319901070371 | 12 |
| 20 | PORCA BORBOLETA M8 | 319901020037 | 1 |
| 21 | DEFLETOR PARA AR | 200450080023 | 1 |
| 22 | ARRUELA LISA M8 X 23 X 1,5 mm | 319901070338 | 1 |
| | | | |
| | | | |
| | | | |
| | | | |
| | | | |
| | | | |
| | | | |
| | | | |
| | | | |
| | | | |
| | | | |
| | | | |
| | | | |
| | | | |
| | | | |
| | | | |
| | | | |
| | | | |
| | | | |
| | | | |
| | | | |
| | | | |
| | | | |
| | | | |
| | | | |
| | | | |
| | | | |



| Nº | DESCRIÇÃO | CÓDIGO | QTDE |
|----|--|--------------|------|
| 1 | SILENCIOSO ALTO - V | 200150410011 | 1 |
| 2 | PARAFUSO SEXTAVADO M8 X 30 | 319901010659 | 4 |
| 3 | ARRUELA DE PRESSÃO M8 | 319901070371 | 8 |
| 4 | PORCA SEXTAVADA M8 (ROSCA 1,25mm) | 319901020148 | 4 |
| 5 | JUNTA DO COLETOR DE ESCAPE DO SILENCIOSO | 200150410029 | 2 |
| 6 | TUBO ESCAPAMENTO SILENCIOSO | 200431090017 | 1 |
| 7 | PARAFUSO SEXTAVADO M8 X 50 | 319901010691 | 4 |
| 8 | COLETOR DE ESCAPE DO CABEÇOTE | 200450090045 | 1 |
| 9 | ARRUELA LISA M8 X 17 X 1,5 | 319901070125 | 4 |
| | | | |
| | | | |
| | | | |
| | | | |
| | | | |
| | | | |
| | | | |
| | | | |



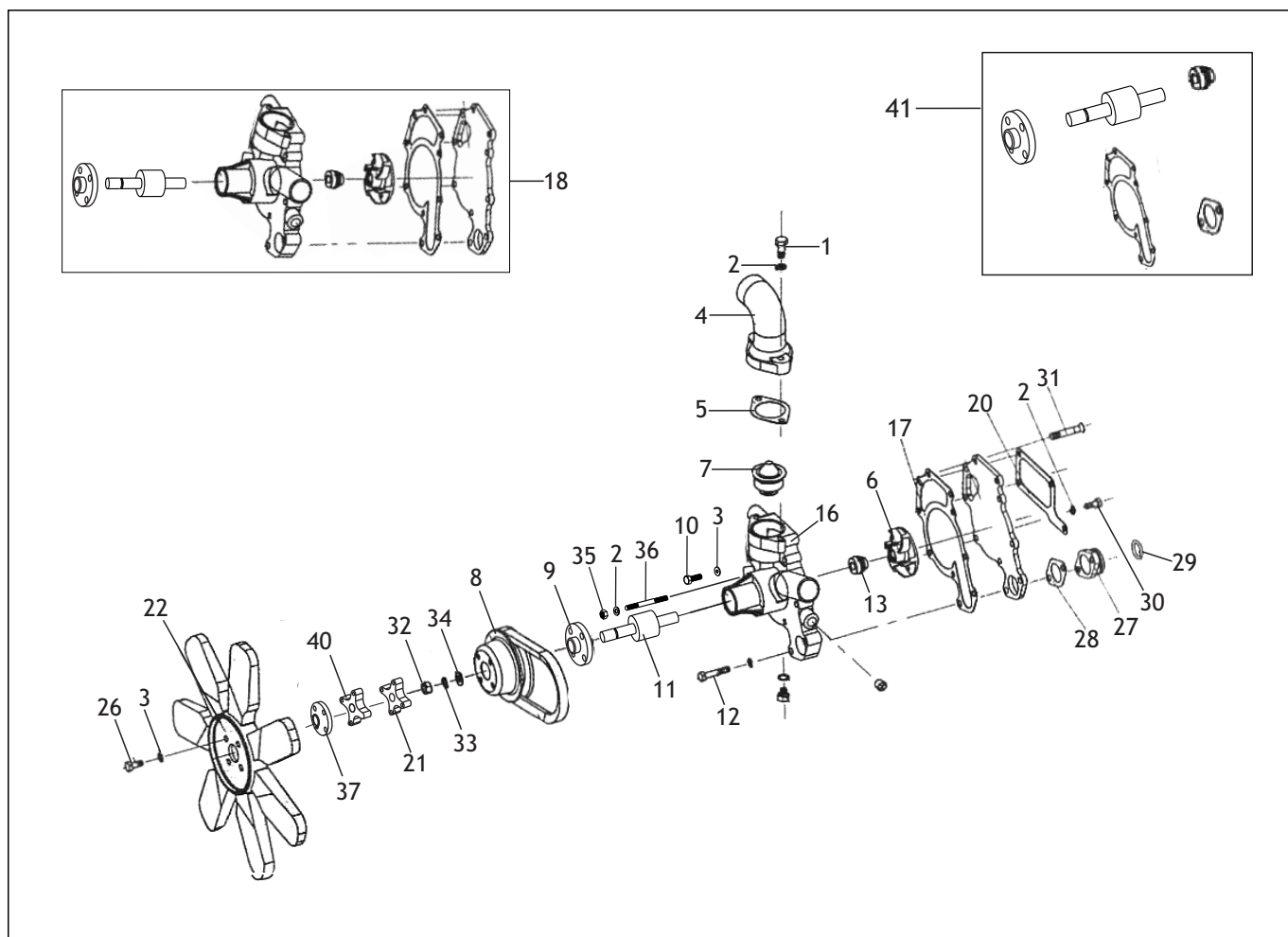
| Nº | DESCRIÇÃO | CÓDIGO | QTDE |
|----|---|--------------|------|
| 1 | ELEMENTO FILTRO DE ÓLEO | 310450100058 | 1 |
| 2 | TAMPA FIXAÇÃO FILTRO ÓLEO | 200450100013 | 1 |
| 3 | CONJUNTO FILTRO ÓLEO | 310450100077 | 1 |
| 3 | CONJUNTO FILTRO OLEO | 200450100100 | 1 |
| 4 | PESCADOR | 200450100021 | 1 |
| 5 | CJ BOMBA ÓLEO P/ LUBRIFICAÇÃO COMPL - Ø EIXO 10mm | 200450100030 | 1 |
| 5 | CJ BOMBA OLEO P/ LUBRIFICACAO COMPL - Ø EIXO 12mm | 200450100118 | 1 |
| 6 | JUNTA P/ BOMBA | 310450100028 | 1 |
| 7 | PORCA SEXTAVADA M10 (ROCA 1,0mm) | 209901020025 | 1 |
| 8 | ARRUELA PRESSÃO M10 | 319901070384 | 1 |
| 9 | ARRUELA PRESSÃO M8 | 209901070429 | 2 |
| 10 | JUNTA P/ PESCADOR | 310450100036 | 1 |
| 11 | PARAFUSO SEXTAVADO M8 X 40 (ROSCA TOTAL) | 319901010675 | 2 |
| 12 | PARAFUSO SEXTAVADO M8 X 25 | 319901010641 | 2 |
| 13 | ENGRENAGEM BOMBA ÓLEO (Z 36) (A) - D FURO 10mm | 200450100048 | 1 |
| 13 | ENGRENAGEM BOMBA ÓLEO (Z 29) (B) - D FURO 10mm | 200450100064 | 1 |
| 13 | ENGRENAGEM BOMBA ÓLEO (Z 29) (B) - D FURO 12mm | 200450100125 | 1 |
| 14 | JUNTA INTERNA P/ BOMBA | 310450100044 | 1 |



| Nº | DESCRIÇÃO | CÓDIGO | QTDE |
|----|---|--------------|------|
| 1 | CONJUNTO FILTRO DE COMBUSTÍVEL | 310450110128 | 1 |
| 1 | CONJUNTO FILTRO COMBUSTÍVEL - V - IMP | 200450110326 | 1 |
| 2 | TAMPA P/ FIXAÇÃO FILTRO DE COMBUSTÍVEL | 200450110051 | 1 |
| 3 | ELEMENTO FILTRO DE COMBUSTÍVEL | 310450110294 | 1 |
| 4 | PARAFUSO SEXTAVADO 8.8 X M8 X 25 | 319901010641 | 2 |
| 5 | ARRUELA LISA M8 X 20 X 1,5 | 319901070320 | 2 |
| 6 | ARRUELA PRESSÃO M8 | 319901070371 | 2 |
| 7 | CHAVETA MEIA LUA D 20 X 3 (P/ BOMBA INJETORA) | 209901100191 | 1 |
| 8 | PARAFUSO OCO SEXTAVADO M14 X 35 | 209901010422 | 2 |
| 9 | ARRUELA VEDAÇÃO EMBORRACHADA M14 | 209902010080 | 8 |
| 10 | MANGUEIRA ENTRADA FILTRO DE COMBUSTÍVEL | 200450110077 | 1 |
| 11 | PARAFUSO OCO SEXTAVADO M14 X 26 | 319901010136 | 1 |
| 12 | TUBO DE INJEÇÃO COMBUSTÍVEL - PRIMEIRO | 200450110069 | 1 |
| 13 | PARAFUSO OCO C/ FILTRO P/ BOMBA INJETORA | 200450110026 | 1 |
| 14 | TUDO DE INJEÇÃO DE COMBUSTÍVEL - SEGUNDO | 200450110140 | 1 |
| 16 | ARRUELA VEDAÇÃO EMBORRACHADA M12 | 209902010114 | 4 |
| 17 | PARAFUSO VÁLVULA P/ RETORNO BOMBA INJETORA | 310432110024 | 1 |
| 20 | ARRUELA VEDAÇÃO COBRE M8 X 12 X 2,0mm | 319902010151 | 8 |
| 22 | MANGUEIRA DE RETORNO DE COMBUSTÍVEL | 200450110115 | 1 |
| 23 | PARAFUSO OCO SEXTAVADO M8 X 17 (ROSCA 1MM) | 319901010152 | 4 |

SISTEMA DE INJEÇÃO DE COMBUSTÍVEL
TR 450 V

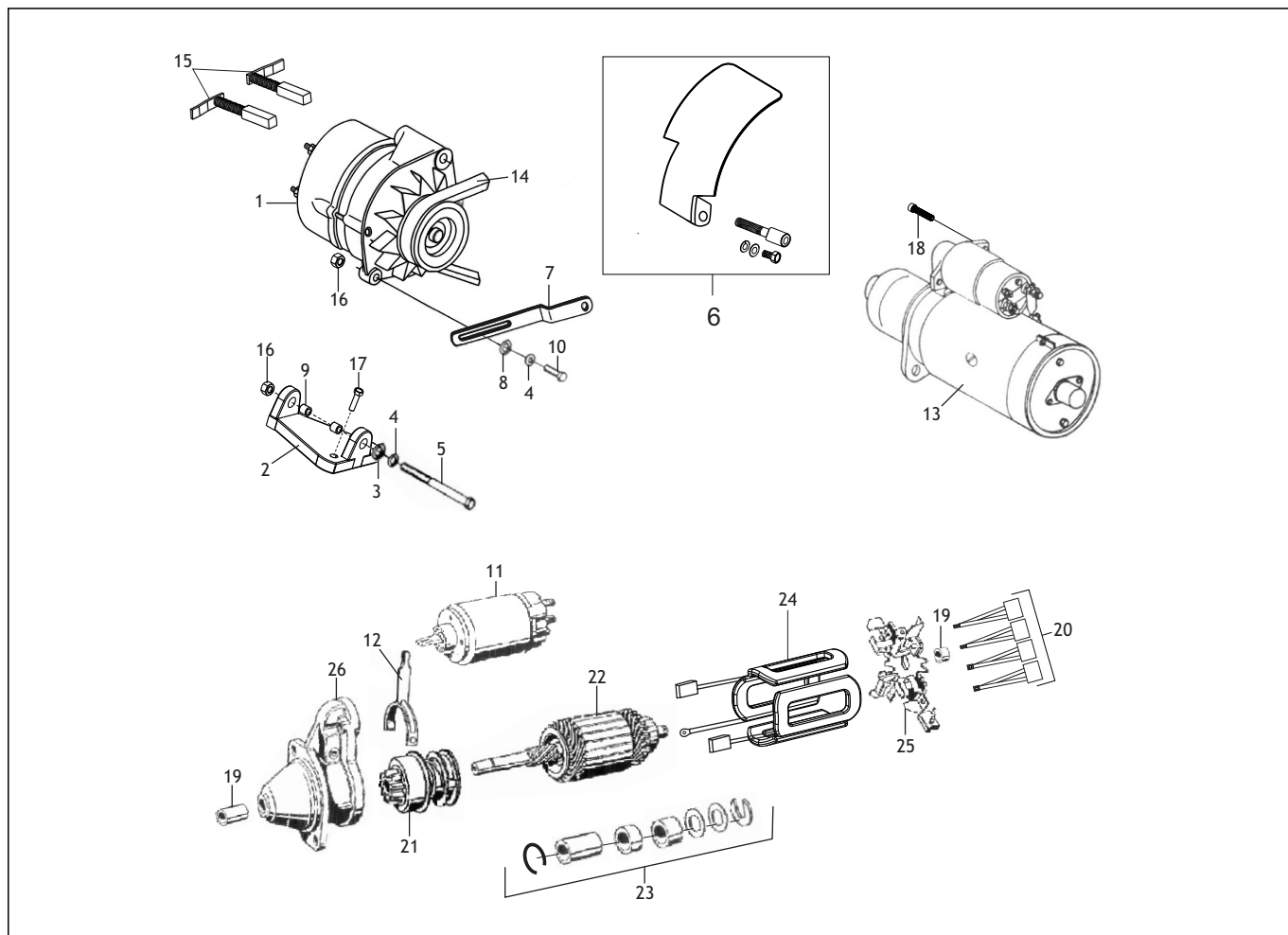
| Nº | DESCRIÇÃO | CÓDIGO | QTDE |
|----|---|--------------|------|
| 24 | TUBO INJEÇÃO DE COMBUSTÍVEL - TERCEIRO | 200450110085 | 1 |
| 25 | CONJUNTO BICO INJEÇÃO | 310450110448 | 4 |
| 26 | MANGUEIRA SAÍDA FILTRO COMBUSTÍVEL - V | 200450110131 | 1 |
| 27 | CONEXÃO OLHAL M14mm (S/ ROSCA) | 200450110266 | 1 |
| 28 | JUNTA INTERMEDIÁRIA | 310432110113 | 1 |
| 29 | TUBO INJECAO COMBUSTÍVEL - QUARTO | 200450110093 | 1 |
| 30 | CJ BOMBA INJETORA TR450 (A) (CABEÇOTE DE ALUMÍNIO) | 310450110405 | 1 |
| 31 | CJ BOMBA MANUAL SANGRIA PARA BOMBA | 200450110166 | 1 |
| 32 | BOMBA MANUAL SANGRIA P/ BOMBA | 310450110110 | 1 |
| 33 | JUNTA P/ CARCAÇA BOMBA INJETORA | 310450110219 | 1 |
| 34 | JUNTA CARCAÇA DO REGULADOR | 310450110243 | 1 |
| 35 | CJ SUSPIRO C/ ADAPTADOR | 310450110472 | 1 |
| 44 | ELEMENTO BICO INJETOR (2 PC) | 200450110191 | 4 |
| 45 | ARRUELA VEDAÇÃO COBRE M9,2 X 16,5 X 1,00mm | 209902010041 | 4 |
| 45 | ARRUELA VEDAÇÃO COBRE M9 X 18,5 X 1,00mm | 319902010450 | 4 |
| 46 | SUPORTE VÁLVULA DE RECALQUE MOD A | 200450110042 | 4 |
| 46 | SUPORTE VALVULA RECALQUE MOD B | 200450110334 | 4 |
| 47 | SEPARADOR DO TUBO DE INJEÇÃO | 200450110270 | 2 |
| 48 | VÁLVULA DE RECALQUE | 200419110044 | 4 |
| 49 | ELEMENTO BOMBA INJETORA | 200419110061 | 4 |
| 50 | MOLA PARA VÁLVULA RECALQUE | 200419110028 | 4 |
| 51 | SEPARADOR P/ SUPORTE VÁLVULA RECALQUE | 200450110174 | 2 |
| 52 | JUNTA P/ BOMBA MANUAL | 310450110204 | 1 |
| 53 | MOLA BOMBA INJETORA | 200419110079 | 4 |
| 55 | PARAFUSO OCO SEXTAVADO M12 X 25 (ZINCAGEM BRANCA) | 209901010884 | 1 |
| 56 | EIXO PARA CONTROLE ACELERADOR | 200450110318 | 1 |
| - | CJ REPARO BOMBA INJETORA (JUNTAS, ORING, SELO E ARRUELAS) | 310450110391 | 1 |
| - | SELO D 14,65mm - BOMBA INJETORA | 310450110308 | 1 |
| - | VARETA P/ BOMBA INJEÇÃO | 310450110136 | 1 |
| | | | |
| | | | |
| | | | |
| | | | |
| | | | |
| | | | |
| | | | |
| | | | |
| | | | |
| | | | |
| | | | |



| Nº | DESCRIÇÃO | CÓDIGO | QTDE |
|----|--|--------------|------|
| 1 | PARAFUSO SEXTAVADO M8 X 45 | 319901010683 | 4 |
| 2 | ARRUELA PRESSÃO M8 | 319901070371 | 14 |
| 3 | ARRUELA LISA M8 X 17 X 1,5 | 319901070125 | 8 |
| 4 | FLANGE DA VÁLVULA TERMOSTÁTICA | 200450120038 | 1 |
| 5 | JUNTA DO FLANGE DA VÁLVULA TERMOSTÁTICA | 310450120028 | 2 |
| 7 | VÁLVULA TERMOSTÁTICA | 200450120019 | 1 |
| 8 | POLIA V2B 115mm P/ BOMBA D'ÁGUA | 200450120049 | 1 |
| 9 | SUPORTE PARA POLIA BOMBA | 310450120133 | 1 |
| 10 | PARAFUSO SEXTAVADO M8 X 25 | 319901010641 | 2 |
| 12 | PARAFUSO SEXTAVADO M8 X 45 | 319901010683 | 2 |
| 13 | SELO MECÂNICO DA BOMBA - (T64) | 310450120087 | 1 |
| 16 | CARCACA FRONTAL P/ BOMBA | 310450120249 | 1 |
| 17 | JUNTA INTERNA DA BOMBA | 310450120036 | 1 |
| 18 | CJ BOMBA D'AGUA | 200450120146 | 1 |
| 20 | JUNTA DA TAMPA TRASEIRA | 310450120052 | 1 |
| 21 | SUPORTE P/ VENTONINHA (COMPRIMENTO 30mm) | 200450120065 | 1 |
| 22 | VENTONINHA METAL | 200450120073 | 1 |
| 22 | VENTONINHA PLÁSTICO | 200450120338 | 1 |
| 26 | PARAFUSO SEXTAVADO M8 X 75 | 319901012044 | 4 |
| 27 | MANCAL PARA RETORNO | 200450120081 | 1 |

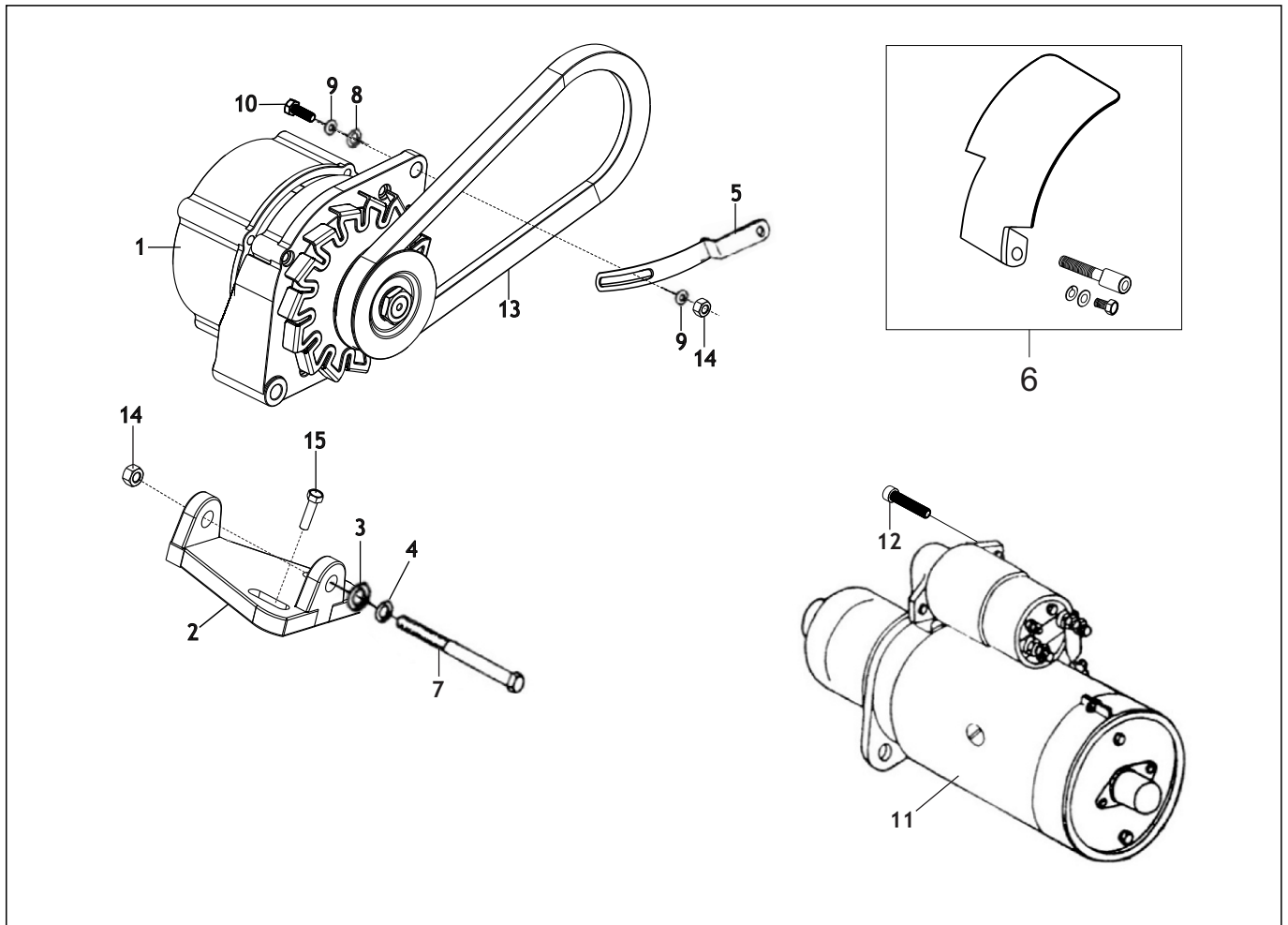
SISTEMA DE ARREFECIMENTO**TR 450 V**

| Nº | DESCRIÇÃO | CÓDIGO | QTDE |
|-----------|-----------------------------------|---------------|-------------|
| 28 | JUNTA MANCAL RETORNO | 310450120061 | 1 |
| 29 | ANEL O-RING 35 X 3 | 319902031181 | 1 |
| 30 | PARAFUSO SEXTAVADO M8 X 20 | 319901010632 | 2 |
| 31 | PARAFUSO SEXTAVADO M8 X 16 | 319901010624 | 4 |
| 32 | PORCA SEXTAVADA M10 | 319901020156 | 4 |
| 33 | ARRUELA PRESSÃO M10 | 319901070384 | 4 |
| 34 | ARRUELA LISA M10 X 21 X 2 | 319901070133 | 4 |
| 35 | PORCA SEXTAVADA M8 (ROSCA 1,25mm) | 319901020148 | 4 |
| 36 | PRISIONEIRO M8 X 65 (9 X 22) | 209901030105 | 4 |
| 37 | ALONGADOR PARA VENTOINHA | 200450120090 | 1 |
| 40 | SUORTE P/ VENTOINHA (COMPR 26mm) | 200450120321 | 1 |
| 41 | CJ REPARO BOMBA DE ÁGUA | 310450120222 | 1 |
| | | | |
| | | | |
| | | | |
| | | | |
| | | | |
| | | | |
| | | | |
| | | | |
| | | | |
| | | | |
| | | | |
| | | | |
| | | | |
| | | | |
| | | | |
| | | | |
| | | | |
| | | | |
| | | | |
| | | | |
| | | | |
| | | | |

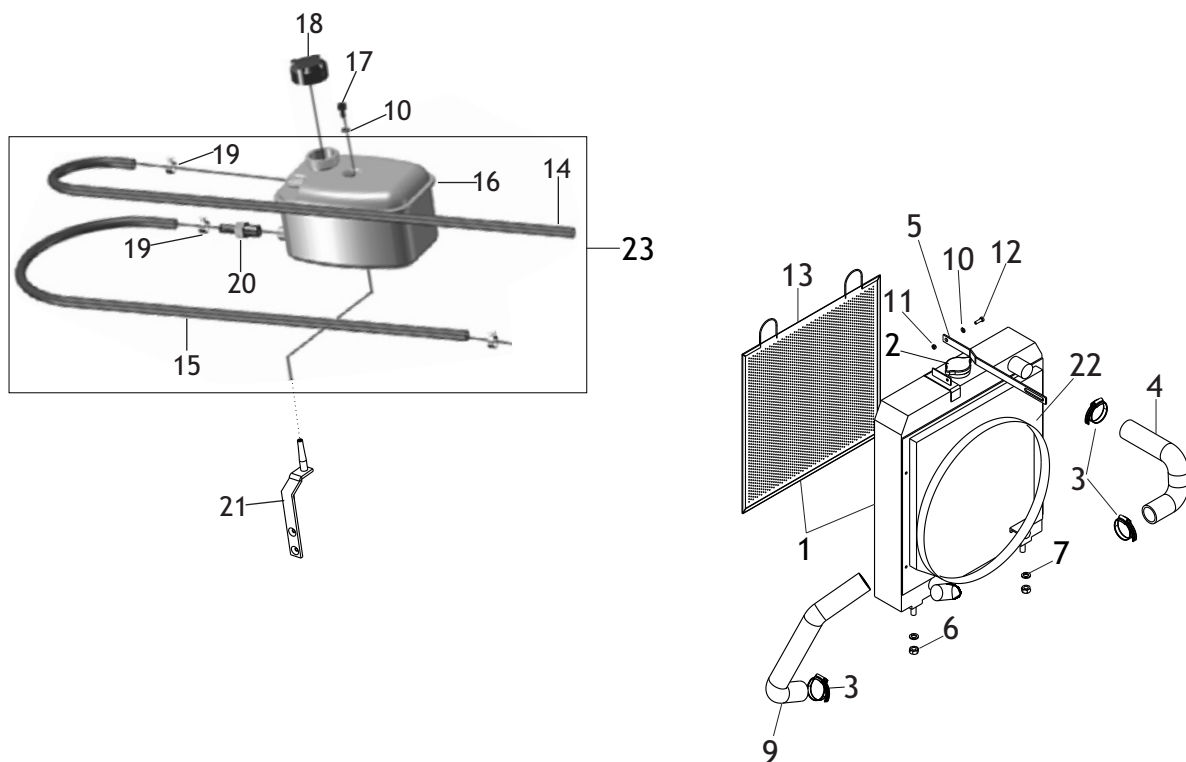


| Nº | DESCRIÇÃO | CÓDIGO | QTDE |
|----|---|--------------|------|
| 1 | ALTERNADOR - ZM (A) - 76mm CANAL A | 310450140082 | 1 |
| 2 | SUPORE PARA ALTERNADOR (A) (P/ALTERNADOR IMP E AXEL / ZM) | 310450140185 | 1 |
| 3 | ARRUELA LISA M10 X 21 X 2,0 | 319901070133 | 1 |
| 4 | ARRUELA PRESSÃO M10 | 319901070384 | 2 |
| 5 | PARAFUSO SEXTAVADO M10 X 100 | 319901010527 | 1 |
| 6 | CONJUNTO PROTEÇÃO PARA ALTERNADOR | 310450140233 | 1 |
| 7 | ESTICADOR P/ ALTERNADOR - AXEL / ZM (A) 185mm | 310450140015 | 1 |
| 7 | ESTICADOR DO ALTERNADOR (TOLI A23) (MOD.ANTIGO P/ALTERNADOR TOLI) | 310450140104 | 1 |
| 8 | ARRUELA LISA M8 X 20 X 3 | 319901070295 | 1 |
| 9 | BUCHA SUPORTE DO ALTERNADOR - AXEL / ZM (A) | 310450140031 | 1 |
| 10 | PARAFUSO SEXTAVADO M8 X 45 | 319901010683 | 1 |
| 11 | AUTOMÁTICO P/ MOTOR PARTIDA ELÉTRICA - 2 FUROS (MOTOR PART. IMP.) | 200450130131 | 1 |
| 12 | GARFO ACIONAMENTO BENDIX (MOTOR PARTIDA IMP.) | 200450130115 | 1 |
| 13 | CJ MOTOR PARTIDA ELÉTRICA C/ AUTOMATICO (3 KW) | 310450130166 | 1 |
| 13 | CJ MOTOR DE PARTIDA ELÉTRICA C/ AUTOMÁTICO - SB - ZM (A) | 310450130027 | 1 |
| 14 | CORREIA B24 PARA ALTERNADOR (P/ALTERNADOR IMP) | 310450140120 | 1 |
| 14 | CORREIA V DENTADA AX23 (P/ALTERNADOR NAC ZM - A) | 310450140169 | 1 |
| 15 | ESCOVA PARA ALTERNADOR - 2 PÇS (P/ALTERNADOR IMP) | 200431130063 | 1 |
| 16 | PORCA SEXTAVADA M10 | 319901020156 | 1 |
| 17 | PARAFUSO SEXTAVADO M8 X 25 | 319901010641 | 2 |

| Nº | DESCRIÇÃO | CÓDIGO | QTDE |
|----|---|--------------|------|
| 18 | PARAFUSO ALLEN M6 X 40 | 319901010314 | 3 |
| 19 | CJ BUCHA P/ MOTOR PARTIDA - 2 PÇS <small>(BUCHA P/ TAMPA E PORTA ESCOVAS - MOTOR IMP)</small> | 200450130173 | 1 |
| 20 | JOGO DE ESCOVA P/ MOTOR DE PARTIDA <small>(P/ MOTOR DE PARTIDA IMP)</small> | 200450130031 | 1 |
| 21 | BENDIX P/ MOTOR PARTIDA ELÉTRICA (11 DENTES) <small>(MOTOR PART. IMP.)</small> | 200450130049 | 1 |
| 21 | BENDIX P/ MOTOR PARTIDA ELÉTRICA - ZM (A) <small>(P/ MOTOR PART. NAC.ZM)</small> | 310450130074 | 1 |
| 22 | EIXO INDUZIDO P/ MOTOR PARTIDA ELÉTRICA <small>(P/ MOTOR DE PARTIDA IMP)</small> | 200450130057 | 1 |
| 23 | CONJUNTO REPARO <small>(P/ MOTOR DE PARTIDA IMP)</small> | 200450130081 | 1 |
| 24 | BOBINA DE CAMPO C/ CARÇAÇA <small>(P/ MOTOR DE PARTIDA IMP)</small> | 200450130099 | 1 |
| 24 | BOBINA CAMPO C/ CARÇAÇA C/ 2 ESCOVAS | 200450130238 | 1 |
| 25 | CONJUNTO PORTA ESCOVAS S/ ESCOVA <small>(P/ MOTOR DE PARTIDA IMP)</small> | 200450130107 | 1 |
| 26 | TAMPA P/ MOTOR PARTIDA ELÉTRICA - 3 FUIROS <small>(P/ MOTOR DE PARTIDA IMP)</small> | 200450130065 | 1 |
| - | REGULADOR VOLTAGEM P/ ALTERNADOR IMP <small>(P/ ALTERNADOR IMP)</small> | 310150290061 | 1 |
| - | REGULADOR VOLTAGEM P/ ALTERNADOR <small>(P/ ALTERNADOR NAC ZM)</small> | 310150290088 | 1 |
| - | CJ ALTERNADOR (AXEL / ZM) <small>(ALTERNADOR / PROTEÇÃO / CORREIA / ESTICADOR / CABO)</small> | 310150290185 | 1 |
| | | | |
| | | | |
| | | | |
| | | | |
| | | | |
| | | | |
| | | | |
| | | | |
| | | | |
| | | | |
| | | | |
| | | | |
| | | | |
| | | | |
| | | | |
| | | | |
| | | | |
| | | | |
| | | | |
| | | | |
| | | | |



| Nº | DESCRIÇÃO | CÓDIGO | QTDE |
|----|--|--------------|------|
| 1 | ALTERNADOR - ZM (B) - 76mm CANAL A | 310450140151 | 1 |
| 2 | SUORTE P/ ALTERNADOR (B) | 310450140215 | 1 |
| 3 | ARRUELA LISA M10 X 21 X 2,0 | 319901070133 | 1 |
| 4 | ARRUELA PRESSÃO M10 | 319901070384 | 2 |
| 5 | ESTICADOR CORREIA ALTERNADOR - BOSCH / ZM (B) | 310432140021 | 1 |
| 6 | CJ PROTEÇÃO PARA ALTERNADOR | 310450140233 | 1 |
| 7 | PARARAFUSO SEXTAVADO M10 X 110 (ROSCA 1,5 X 25) | 319901011405 | 1 |
| 8 | ARRUELA LISA M10 X 21 X 2,0 | 319901070133 | 1 |
| 9 | ARRUELA PRESSÃO M10 | 319901070384 | 2 |
| 10 | PARAFUSO SEXTAVADO M10 X 40 | 319901010888 | 1 |
| 11 | CJ MOTOR PARTIDA ELETRICO C/ AUTOMATICO - ZM (B) | 310450130058 | 1 |
| 12 | PARAFUSO ALLEN M6 X 40 | 319901010314 | 3 |
| 13 | CORREIA AX24 DENTADA PARA ALTERNADOR | 310432140012 | 1 |
| 14 | PORCA SEXT M10 | 319901020156 | 1 |
| 15 | PARAFUSO SEXTAVADO M8 X 25 | 319901010641 | 2 |



| Nº | DESCRIÇÃO | CÓDIGO | QTDE |
|----|--|--------------|------|
| 1 | RADIADOR ALETA SIMPLES VEICULAR | 310450150045 | 1 |
| 2 | TAMPA P/ RADIADOR SEMI-SELADO (FLORIO 516)-7 PSI | 310418130010 | 1 |
| 2 | TAMPA P/ RADIADOR SEMI SELADO (CLICK) - 13PSI | 310450150037 | 1 |
| 3 | ABRACADEIRA ROSCA S/ FIM 32 - 51 X 14MM | 319901090380 | 4 |
| 4 | MANGUEIRA SUPERIOR P/ RADIADOR | 200150420016 | 1 |
| 5 | HASTE DO RADIADOR | 310450150061 | 1 |
| 6 | PORCA SEXTAVADO M12 | 319901020164 | 2 |
| 7 | ARRUELA DE PRESSÃO M12 | 319901070392 | 2 |
| 9 | MANGUEIRA INFERIOR PARA RADIADOR | 310150420018 | 1 |
| 10 | ARRUELA DE PRESSÃO M8 | 319901070371 | 2 |
| 11 | PORCA SEXTAVADA M8 (ROSCA 1,25mm) | 319901020148 | 1 |
| 12 | PARAFUSO SEXTAVADO M8 X 20 | 319901010632 | 1 |
| 13 | TELA DE PROTEÇÃO (460 X 460) | 310450150164 | 1 |
| 14 | MANGUEIRA RESPIRO P/ RADIADOR (1000mm) | 310450150011 | 1 |
| 15 | MANGUEIRA P/ RESERVATORIO ÁGUA SELADA (400mm) | 310450150088 | 1 |
| 16 | RESERVATÓRIO ÁGUA SELADA | 310418130412 | 1 |
| 17 | PARAFUSO ALLEN M6 X 25 | 319901010301 | 1 |
| 18 | TAMPA RESERVATORIO AGUA SEMI SELADA (AM) | 310450150029 | 1 |
| 19 | ABRACADEIRA ROSCA S/ FIM 8 - 13 X 9MM | 319901090428 | 3 |
| 20 | CONEXÃO ESPIGAO 1/4 NPT | 310418130498 | 1 |

SISTEMA DE ARREFECIMENTO (RADIADOR)

TR 450 V

| N° | DESCRIÇÃO | CÓDIGO | QTDE |
|----|----------------------------------|--------------|------|
| 21 | SUPORTE RESERVATÓRIO ÁGUA SELADA | 310432150043 | 1 |
| 22 | DEFLETOR DO RADIADOR | 310450150113 | 1 |
| 23 | CJ RESERVATÓRIO ÁGUA SELADA | 310450150130 | 1 |
| | | | |
| | | | |
| | | | |
| | | | |
| | | | |
| | | | |
| | | | |
| | | | |
| | | | |
| | | | |
| | | | |
| | | | |
| | | | |
| | | | |
| | | | |
| | | | |
| | | | |
| | | | |
| | | | |
| | | | |
| | | | |
| | | | |
| | | | |
| | | | |
| | | | |
| | | | |
| | | | |
| | | | |



Tramontini

CATÁLOGO DE PEÇAS

TR 450 E / TR 450 V

REVISÃO 12/2022

Rodovia RSC 453 Km 2 - Distrito Industrial
Venâncio Aires / RS - CEP 95800-000
51 3738-3100 - www.tramontini.com.br