

PREFÁCIO

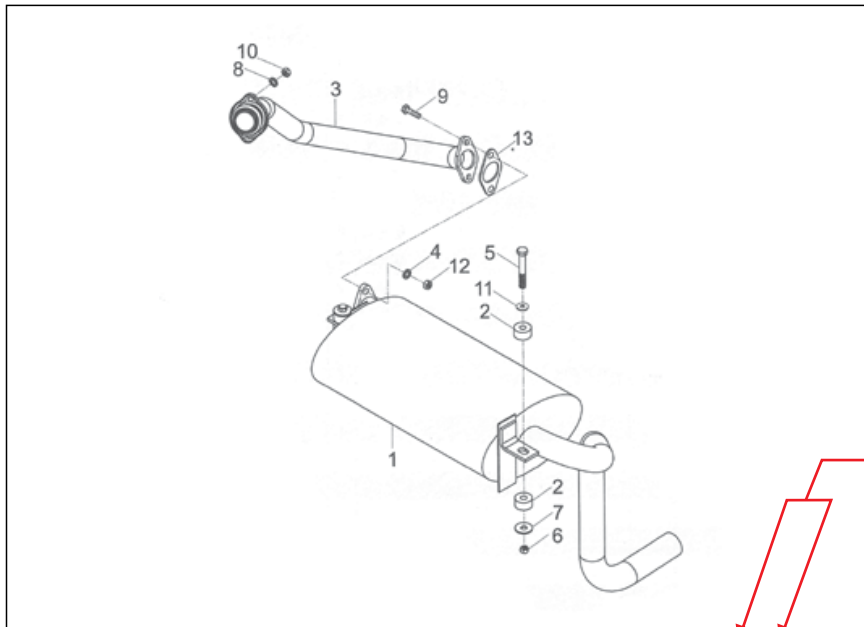
Este catálogo foi elaborado para facilitar a identificação e localização das peças originais de reposição dos produtos TRAMONTINI. Para facilitar a interpretação deste, consulte a página seguinte onde há uma explicação detalhada de COMO CONSULTAR O CATÁLOGO.

COMO CONSULTAR O CATÁLOGO

Indica o grupo de peças

Indica o produto

SISTEMA DE EXAUSTÃO TRD



Indicam os modelos

Indica a quantidade de peças no grupo

Nº	DESCRIÇÃO	CÓDIGO	Modelos		QTDE
			2.5	3.0	
1	SILENCIOSO	20.1125.05.001-9	X	X	1
2	BATENTE BORRACHA	20.1030.05.002-9	X	X	4
3	TUBO ESCAPE	20.1030.05.001-1	X	X	1
4	ARRUELA PRESSÃO M10	20.9901.07.038-1	X	X	2
5	PARAFUSO SEXTAVADO M8	20.9901.01.195-3	X	X	2
6	PORCA M8	20.9901.02.041-3	X	X	2
7	ARRUELA LISA M8	20.9901.07.062-3	X	X	2
8	ARRUELA PRESSÃO M8	20.9901.07.052-6	X	X	2
9	PARAFUSO M10 X 30	20.9901.07.130-9	X	X	2
10	PORCA M8	20.9901.02.041-3	X	X	2
11	ARRUELA M10	20.9901.07.038-1	X	X	2
12	PORCA M10	20.9901.02.037-1	X	X	2
13	JUNTA SILENCIOSO	20.9901.05.003-8	X	X	1

Indica o código da peça

Indica a página

Indica o nome da peça

Indica posição da peça na figura

COMO FORMULAR SEU PEDIDO DE PEÇAS

Procure sempre fazer seu pedido de peças através de um representante. Caso na sua região não houver um representante TRAMONTINI, forneça os dados abaixo para formular seu pedido:

DADOS CADASTRAIS

Nome do distribuidor (razão social completa):

Endereço completo:

CNPJ:

Inscrição Estadual:

Nome do Comprador:

Telefone para contato:

DADOS COMPLEMENTARES

Transportadora de sua preferência

Modelo de equipamento:

PRODUTOS PEDIDOS

<i>Código</i>	<i>Descrição do produto</i>	<i>Quantidade</i>
00.0000.00.000-0	XXXXXXXXXXXXXXXXXX	00

Observações gerais:

- Procure sempre informar o CEP correto para facilitar futuros envios via correios.
- Indique sempre o nome e telefone do comprador, para o caso de dúvidas, nossos atendentes possam entrar em contato.
- Procure sempre consultar se a transportadora indicada em seu pedido faz a coleta em Venâncio Aires/RS.
- Para agilizar seu atendimento sempre informe o **código** e a **descrição completa dos produtos**, bem como o modelo do equipamento.
- Faça seu pedido **sempre por E-MAIL ou FAX**, para evitar erros de interpretação.

EM CASO DE DÚVIDAS, NÃO HESITE EM CONTATAR NOSSO DEPARTAMENTO DE PEÇAS ATRAVÉS DO TELEFONE / FAX (51) 3738-3100.

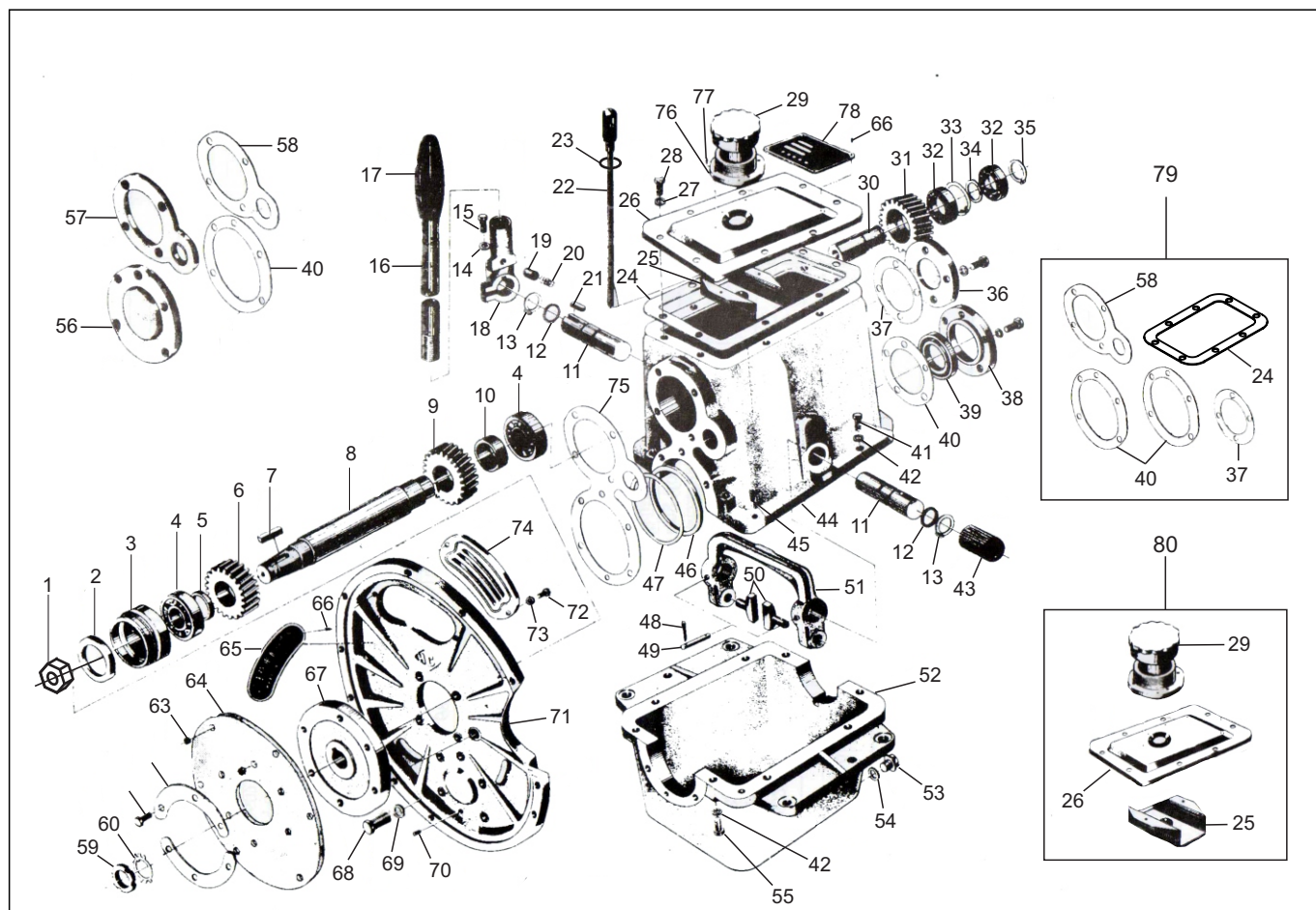
USE PEÇAS GENUÍNAS TRAMONTINI

RT 15	05
Eixo de entrada.....	06
Caixa de marchas.....	08
RT 40	10
Eixo de entrada.....	11
Caixa de marchas.....	13
RT 100	15
Eixo de entrada.....	16
Caixa de marchas.....	18

CATÁLOGO DE PEÇAS

RT 15

Tramontini

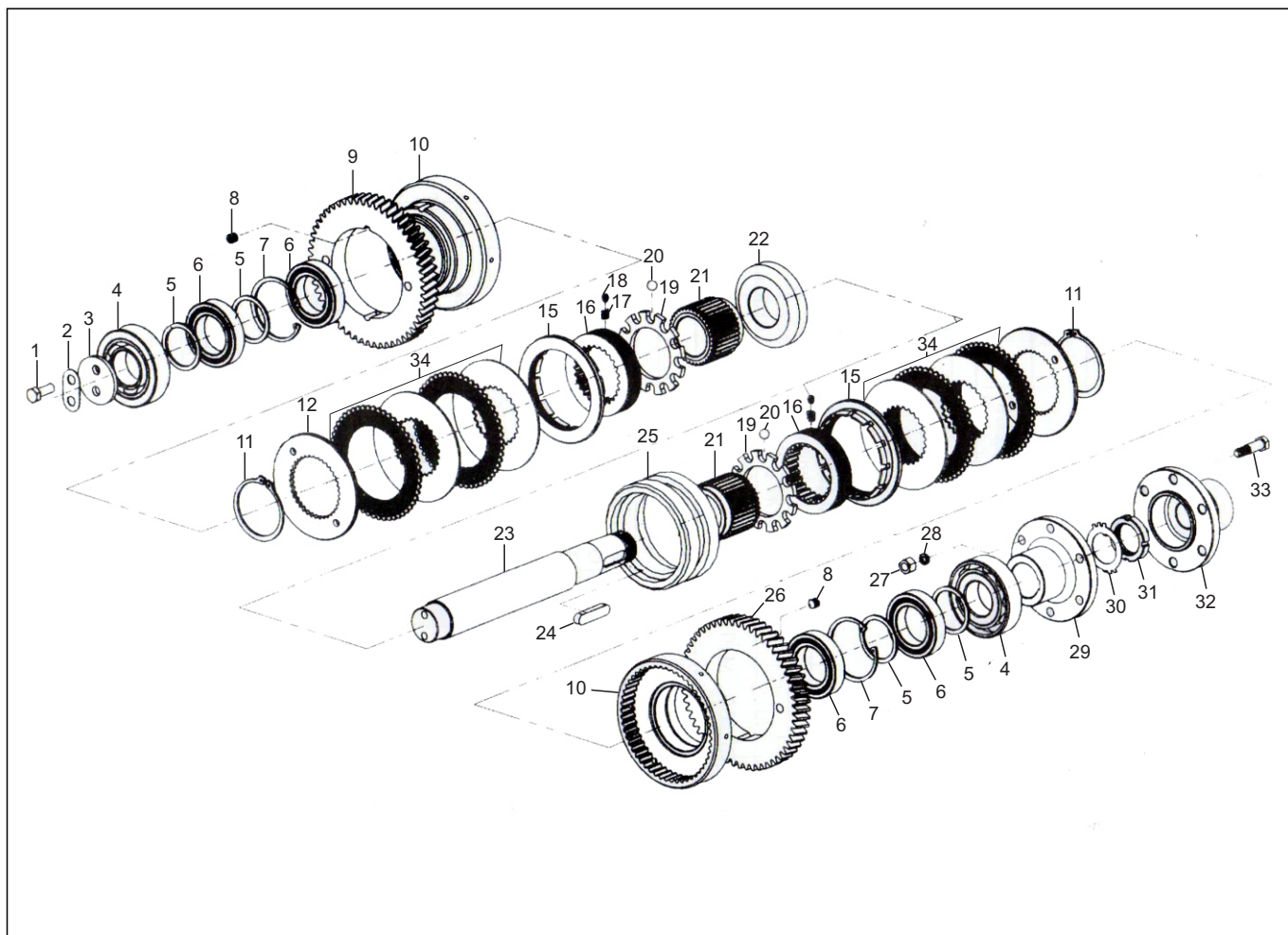


N°	DESCRIÇÃO	CÓDIGO	QTD.
1	PORCA SEXTAVADA M22 MB	319901020420	1
2	RETENTOR 45 X 65 X 12	209902040184	1
3	ESPAÇADOR	200915010029	1
4	ROLAMENTO 6305 C3 (S/ BLINDAGEM)	319904010719	2
5	ANEL P/ ENCOSTO	200915010037	1
6	ENGRENAGEM Z 22	200915010045	1
7	CHAVETA 7 X 8 X 32 (EXTREMIDADE CONVEXA)	209901100225	1
8	EIXO P/ ENTRADA P/ REVERSOR	200915010059	1
9	ENGRENAGEM Z 23	200915010067	1
10	ESPAÇADOR	200915010075	1
11	EIXO P/ FIXAÇÃO GARFO	200915010134	2
12	ANEL O-RING 13 X 2,40	209902030288	2
13	ANEL ELÁSTICO EXTERNO D 18mm	319901080200	2
14	ARRUELA PRESSÃO M8	319901070371	19
15	PARAFUSO SEXTAVADO 8.8 M8 X 20	319901010632	19
16	ALAVANCA PARA MARCHA	200915010178	1
17	MANÍPULO P/ ALAVANCA MARCHA	200915010186	1
18	SUPORTE P/ ALAVANCA P/ MARCHA	310915010083	1
19	PINO POSICIONADOR P/ ALAVANCA	200915010151	1
20	MOLA P/ PINO POSICIONADOR ALAVANCA	200915010142	1

EIXO DE ENTRADA

RT 15

Nº	DESCRIÇÃO	CÓDIGO	QTD.
21	CHAVETA 5 x 5 x 25 (EXTREMIDADE CONVEXA)	209901100233	1
22	VARETA INDICADOR P/ NÍVEL ÓLEO	310915010023	1
23	ANEL O-RING 9,25 x 1,78	319902030327	1
24	JUNTA VEDAÇÃO P/ TAMPA SUPERIOR	310915010031	1
27	ARRUELA LISA M8 x 17 x 1,5	319901070125	8
28	PARAFUSO SEXTAVADO 8.8 M8 X 16	319901010624	8
29	TAMPA P/ ABASTECIMENTO	310915010091	1
30	EIXO P/ ENGRENAGEM RÉ	200915010229	1
31	ENGRENAGEM RÉ	200915010237	1
32	ROLAMENTO 6004	209904010369	2
33	ANEL ELÁSTICO INT D 43mm	209901080091	1
34	SEPARADOR DO ROLAMENTO P/ RÉ	200915010245	1
35	ANEL ELÁSTICO EXTERNO D 18 mm	319901080200	1
36	TAMPA TRASEIRA SUPERIOR	310915010156	1
37	JUNTA P/ FLANGE TRASEIRO SUPERIOR	200915010267	1
38	FLANGE P/ SAÍDA	310915010163	1
39	RETENTOR 40 X 60 X 10	209902040651	1
40	JUNTA P/ TAMPA FRONTAL INFERIOR	200915010100	2
41	PARAFUSO SEXTAVADO 8.8 M10 x 30 - MA	319901010861	4
42	ARRUELA PRESSÃO M10	319901070384	8
43	PROTEÇÃO P/ EIXO P/ FIXAÇÃO GARFO	200915010291	1
45	PINO GUIA 10 x 30	319901060011	2
46	ANEL AJUSTE	200915010126	1
47	ANEL P/ ENCOSTO	200915010118	1
48	CONTRA PINO 2,3 x 12 (3/32 X 1/2)	209901110041	4
49	PINO P/ FIXAÇÃO GARFO	200915010334	2
50	ARRASTADOR P/ LUVA REVERSÃO	200915010326	2
51	GARFO P/ ACIONAMENTO P/ REVERSÃO	200915010318	1
53	BUJÃO P/ DRENO P/ ÓLEO M14 X 15 X 1,5	310915010067	1
54	ARRUELA VEDAÇÃO COBRE M14 x 20 x 1,50	319902010054	1
55	PARAFUSO SEXTAVADO 8.8 M10 x 40	319901010888	4
56	TAMPA FRONTAL INFERIOR	310915010149	1
57	FLANGE P/ ENTRADA	310915010132	1
58	JUNTA P/ FLANGE ENTRADA	200915010083	1
67	FLANGE PRIMÁRIA	200915010361	1
79	CONJUNTO DE JUNTAS	310915010170	1
80	CONJUNTO DE TAMPAS	310915010187	1
-	CONJUNTO DE CARÇAÇAS	310915010121	1

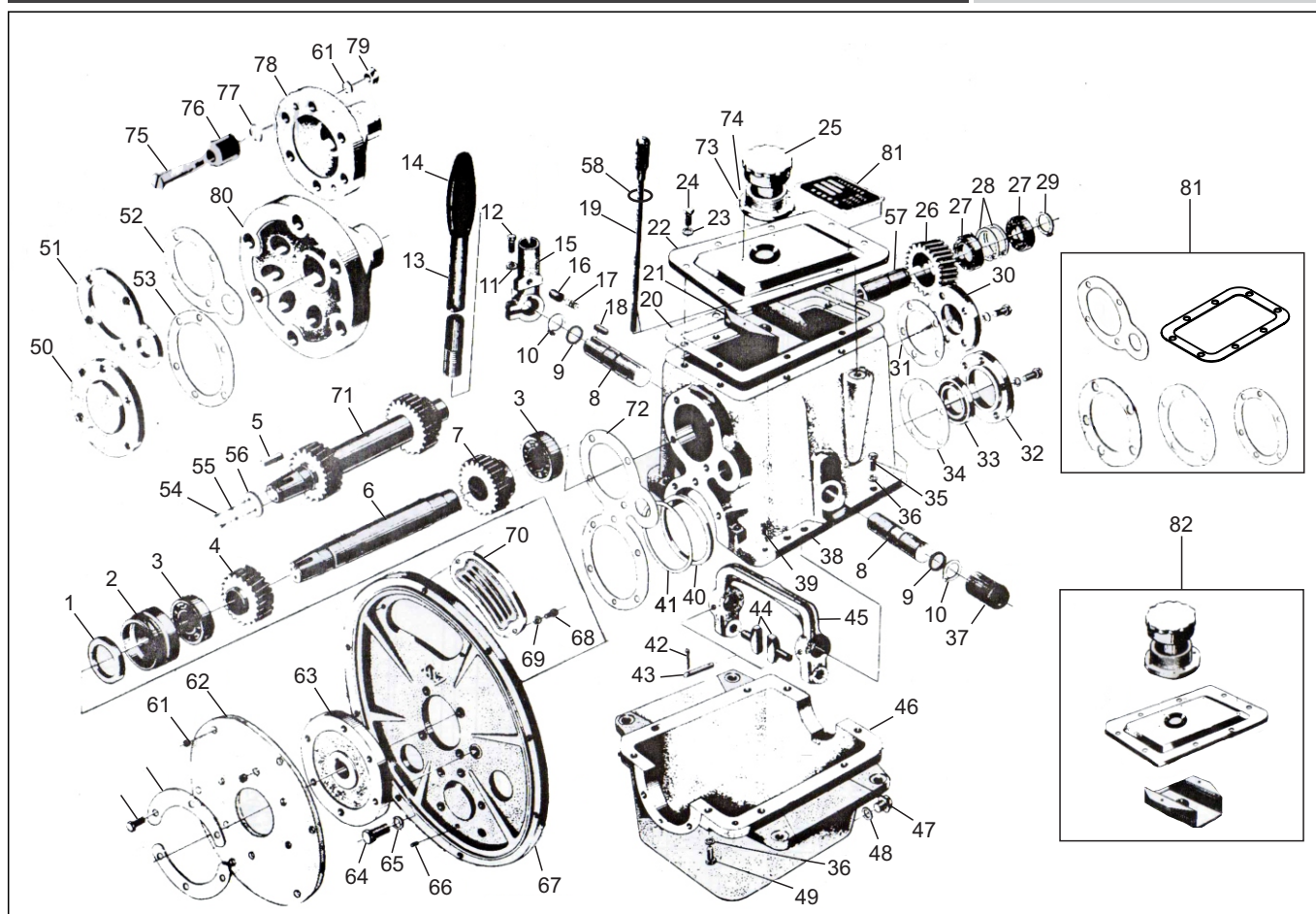


Nº	DESCRIÇÃO	CÓDIGO	QTD.
3	ARRUELA ENCOSTO PARA ROLAMENTO	200915020022	1
4	ROLAMENTO 7308	209904010436	2
5	ESPAÇADOR PRIMÁRIO P/ ROLAMENTO - 2,5 mm	200915020031	4
6	ROLAMENTO 6009	209904010444	4
7	ANEL ELÁSTICO INTERNO D 75 mm	319901080218	2
8	PARAFUSO FENDA M10 x 12 S/ CABEÇA	209901010495	4
9	ENGRENAGEM INFERIOR DIANTEIRA (Z55)	200915020049	1
10	TAMBOR	200915020057	2
11	ANEL ELÁSTICO EXTERNO D 70 mm	209901080505	2
12	DISCO P/ IMPULSO	200915020201	2
15	ANEL SUPORTE DA ESFERA	200915020073	2
16	CAPA SINCRONIZADORA	200915020081	2
17	MOLA P/ PRESSÃO	200915020090	2
18	PINO TRAVA SUPORTE DA ESFERA	200915020103	2
19	ARANHA P/ FIXAÇÃO DA ESFERA	200915020111	2
20	ESFERA 7/16" FORJADA	200915020120	24
21	CUBO SINCRONIZADOR	200915020138	2
22	ANEL SEPARADOR P/ CUBO	200915020146	1
23	EIXO INFERIOR P/ SAÍDA COMPRIMENTO 333 mm	200915020242	1
24	CHAVETA 8 x 12 x 40 (EXTREMIDADE CONVEXA)	209901100268	1

CATÁLOGO DE PEÇAS

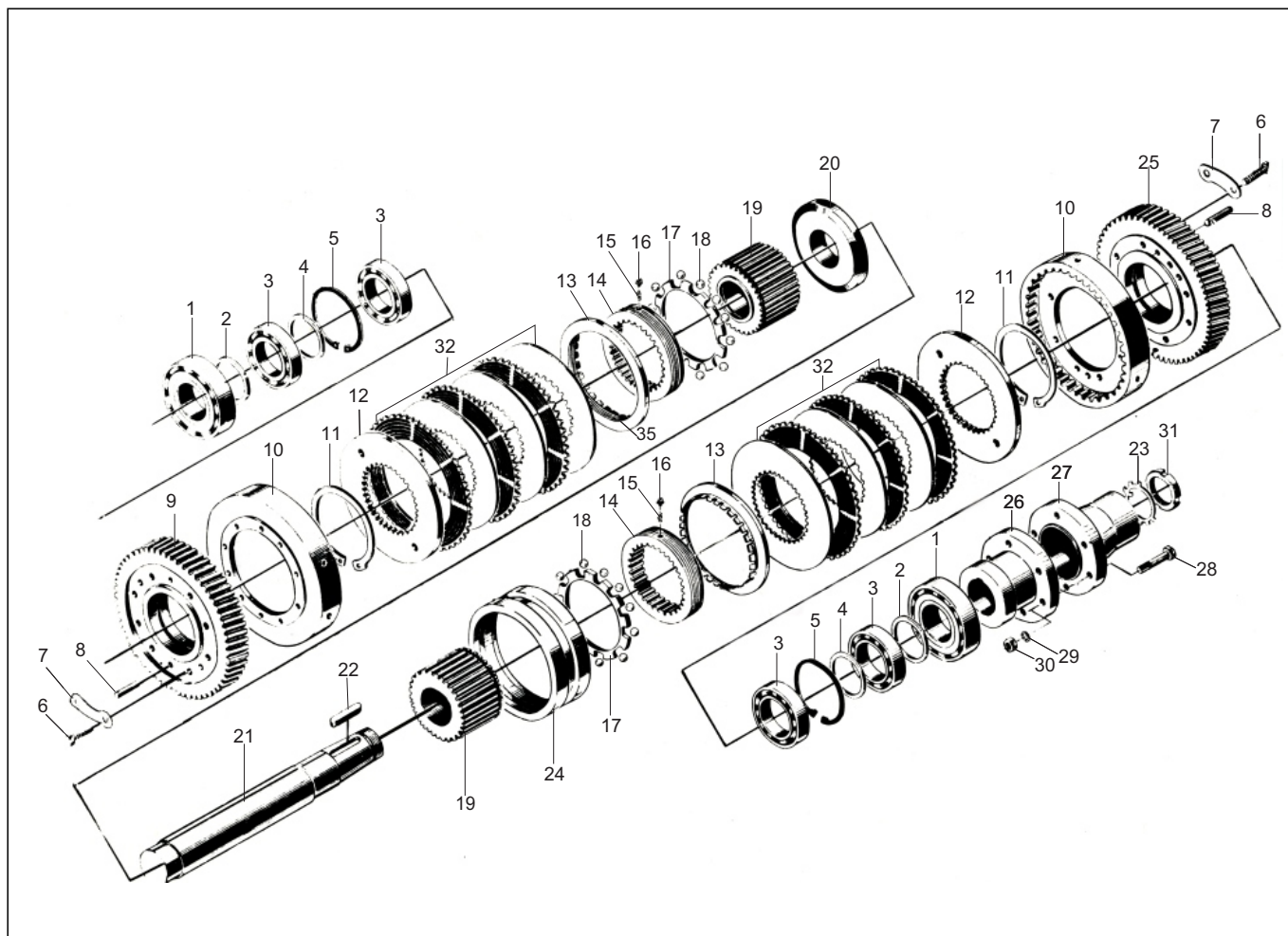
RT 40

Tramontini



Nº	DESCRIÇÃO	CÓDIGO	QTD.
1	RETENTOR 50 x 70 x 12 (P/ EIXO P/ ENTRADA)	209902040192	1
2	ESPAÇADOR	200940010027	1
3	ROLAMENTO 6306	209904011121	2
4	ENGRENAGEM Z 21	200940010035	1
5	CHAVETA 7 x 8 x 35 (EXTREMIDADE CONVEXA)	209901100241	1
6	EIXO ENTRADA REVERSOR	200940010043	1
7	ENGRENAGEM Z 22	200940010057	1
8	EIXO P/ FIXAÇÃO GARFO	200915010134	2
9	ANEL O-RING 13 x 2,40	209902030288	2
10	ANEL ELÁSTICO EXTERNO D 18mm	319901080200	2
11	ARRUELA PRESSÃO M8	319901070371	9
12	PARAFUSO SEXTAVADO 8.8 M8 x 25	319901010641	1
13	ALAVANCA PARA MARCHA	200940010116	1
14	MANÍPULO P/ ALAVANCA MARCHA	200915010186	1
15	SUORTE P/ ALAVANCA P/ MARCHA	310915010083	1
16	PINO POSICIONADOR P/ ALAVANCA	200915010151	1
17	MOLA P/ PINO POSICIONADOR ALAVANCA	200915010142	1
18	CHAVETA 5 x 5 x 25 (EXTREMIDADE CONVEXA)	209901100233	1
19	VARETA INDICADOR P/ NÍVEL ÓLEO	310915010023	1
20	JUNTA VEDAÇÃO P/ TAMPA SUPERIOR	310915010031	1
23	ARRUELA LISA M8 X 17 X 1,5	319901070125	8

Nº	DESCRIÇÃO	CÓDIGO	QTD.
24	PARAFUSO SEXTAVADO 8.8 M8 x 16	319901010624	8
25	TAMPA PARA ABASTECIMENTO	310915010091	1
26	ENGRENAGEM RÉ (Z 28)	200940010132	1
27	ROLAMENTO 6005	209904010377	2
28	ANEL ELÁSTICO INTERNO D 47 mm	319901080167	2
29	ANEL ELÁSTICO EXTERNO D 25 mm	319901080368	1
30	TAMPA TRASEIRA SUPERIOR (119 MM)	310940010107	1
30	TAMPA TRASEIRA SUPERIOR (113 MM)	310940010152	1
31	JUNTA PARA FLANGE TRASEIRA SUPERIOR (119 MM)	310940010016	1
32	FLANGE PARA SAÍDA	310940010114	1
33	RETENTOR 45 x 70 x 12 (EIXO SAÍDA)	209902040201	1
34	JUNTA FLANGE P/ SAÍDA	310940010145	1
35	PARAFUSO SEXTAVADO M10 x 30	319901010861	8
36	ARRUELA PRESSÃO M10	319901070384	37
37	PROTEÇÃO P/ EIXO P/ FIXAÇÃO GARFO	200915010291	1
39	PINO GUIA 10 x 30	319901060011	2
40	CALÇO 85 x 98 x 0,5mm	200180170433	1
41	ANEL PARA ENCOSTO	200940010090	1
42	CONTRA PINO 2,3 x 12 (3/32 X 1/2)	209901110041	4
43	PINO PARA FIXAÇÃO GARFO	200915010334	2
44	ARRASTADOR P/ LUVA REVERSÃO	200915010326	2
45	GARFO ACIONAMENTO PARA REVERSÃO	200940010197	1
47	BUJÃO P/ DRENO P/ ÓLEO M14 X 15 X 1,5	310915010067	1
48	ARRUELA VEDAÇÃO COBRE M14 x 20 x 1,50	319902010054	1
49	PARAFUSO SEXTAVADO 8.8 M10 x 50	319901010904	4
50	TAMPA FRONTAL INFERIOR	310940010091	1
51	FLANGE PARA ENTRADA	310940010075	1
52	JUNTA PARA FLANGE ENTRADA	200940010065	1
52	JUNTA PARA FLANGE ENTRADA	310940010121	1
53	JUNTA PARA TAMPA FRONTAL INFERIOR	200940010081	1
53	JUNTA PARA TAMPA FRONTAL INFERIOR	310940010138	1
54	PARAFUSO SEXTAVADO 8.8 M6 x 12	319901010497	2
55	ARRUELA PRESSÃO M6	319901070362	2
56	PLACA FRONTAL PARA EIXO ENTRADA	200940010213	1
57	EIXO PARA ENGRENAGEM RÉ	200940010124	1
58	ANEL O-RING 9,25 x 1,78	319902030327	1
62	DISCO PARA FLANGE PRIMÁRIO	200940010239	1
63	FLANGE PRIM	200940010221	1
81	CONJUNTO DE JUNTAS	310940010084	1
82	CONJUNTO DE TAMPAS	310915010187	1
-	CONJUNTO DE CARÇAÇAS	310940010041	1

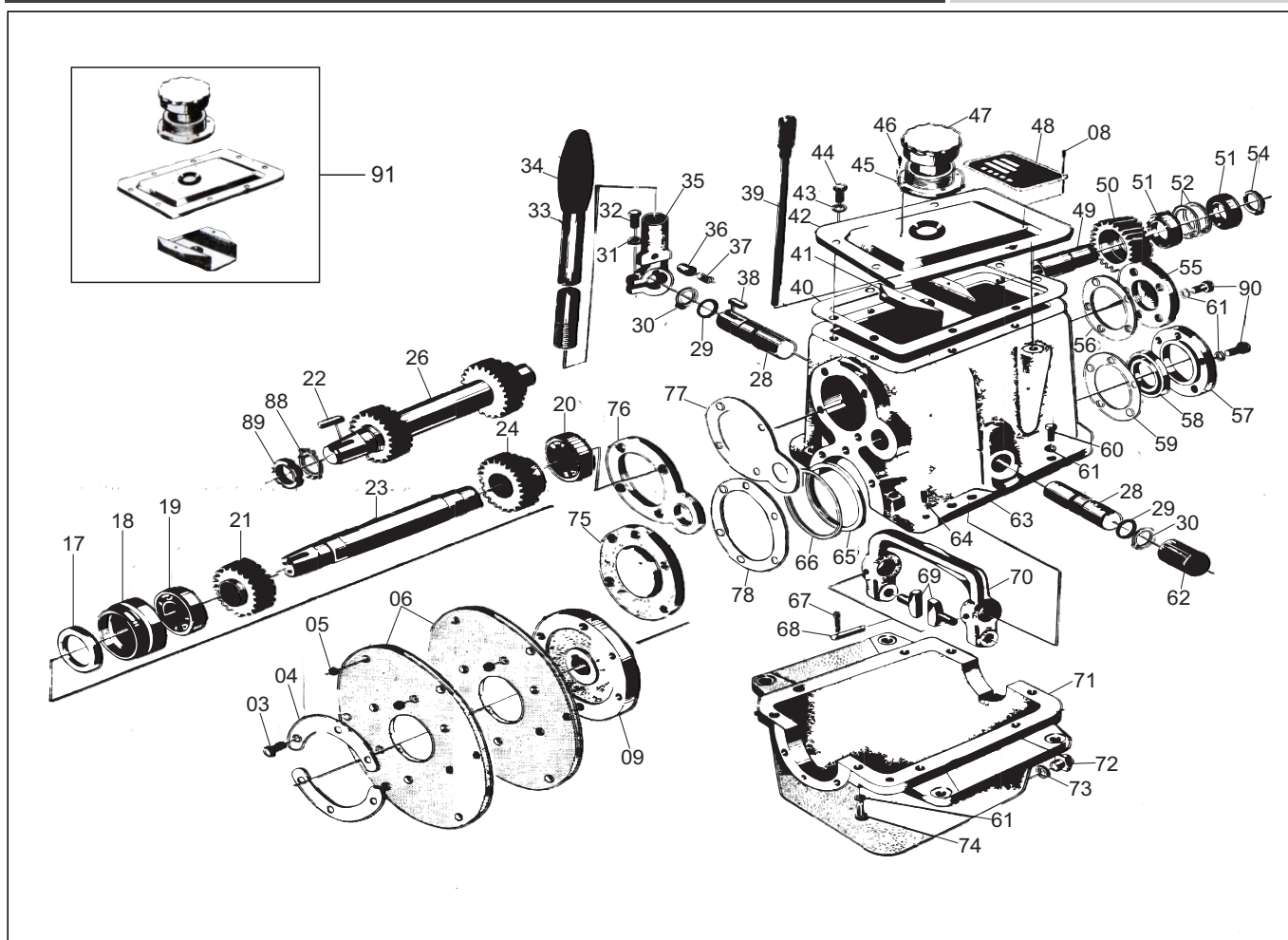


Nº	DESCRIÇÃO	CÓDIGO	QTD.
1	ROLAMENTO 7309	209904010458	2
2	ESPAÇADOR PRIMÁRIO ROLAMENTO - 2,5 mm	200940020011	2
3	ROLAMENTO 6010	209904010466	4
4	ESPAÇADOR PRIMÁRIO P/ ROLAMENTO - 5 mm	200940020173	2
5	ANEL ELÁSTICO INTERNO D 80 mm	209901080126	2
6	PARAFUSO SEXTAVADO 8.8 M8 x 35	319901010667	16
7	LÂMINA P/ TRAVA	200940020157	8
8	PINO GUIA 8 X 35	209901060108	4
9	ENGRENAGEM INFERIOR DIANTEIRA (Z 62)	200940020020	1
10	TAMBOR	200940020038	2
11	ANEL ELÁSTICO EXTERNO D 95mm	209901080134	2
12	DISCO P/ IMPULSO	200940020165	2
13	ANEL SUPORTE DA ESFERA	200940020050	2
14	CAPA SINCRONIZADORA	200940020068	2
15	MOLA P/ PRESSÃO	200915020090	2
16	PINO TRAVA SUPORTE DA ESFERA	200915020103	2
17	ARANHA P/ FIXAÇÃO DA ESFERA	200940020076	2
18	ESFERA 7/16" FORJADA	200915020120	24
19	CUBO SINCRONIZADOR	200940020084	2
20	ANEL SEPARADOR P/ CUBO	200940020092	1

CATÁLOGO DE PEÇAS

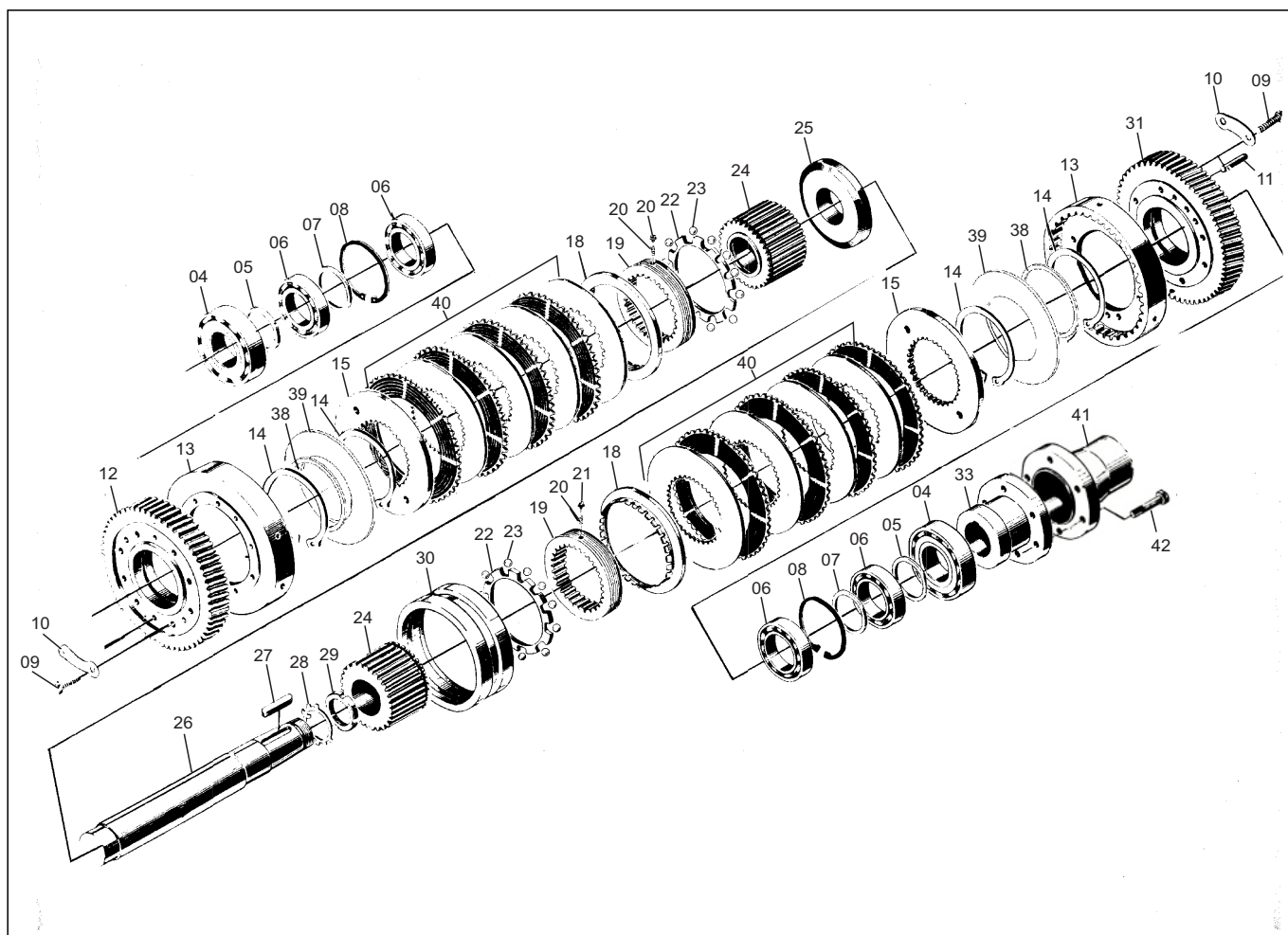
RT 100

Tramontini



Nº	DESCRIÇÃO	CÓDIGO	QTD.
6	DISCO P/ FLANGE PRIMÁRIA	200940010239	2
9	FLANGE PRIMÁRIA	200910010247	1
17	RETENTOR 50 x 70 x 12 (P/ EIXO P/ ENTRADA)	209902040192	1
18	ESPAÇADOR	200940010027	1
19	ROLAMENTO 6306	209904011121	1
21	ENGRENAGEM 3:1 (Z 21)	200910010049	1
22	CHAVETA 7 x 8 x 35 (EXTREMIDADE CONVEXA)	209901100241	1
23	EIXO ENTRADA REVERSOR 3:1	200910010032	1
24	ENGRENAGEM 3:1 (Z 22)	200910010025	1
26	CJ EIXO ENTRADA C/ ENGRENAGENS 4:1	200910010261	1
28	EIXO P/ FIXAÇÃO GARFO	200915010134	2
29	ANEL O-RING 13 x 2,40	209902030288	2
30	ANEL ELÁSTICO EXTERNO D 18mm	319901080200	2
31	ARRUELA PRESSÃO M8	319901070371	1
33	ALAVANCA P/ MARCHA	200940010116	1
34	MANÍPULO P/ ALAVANCA MARCHA	200915010186	1
35	SUPORTE P/ ALAVANCA P/ MARCHA	310915010083	1
36	PINO POSICIONADOR P/ ALAVANCA	200915010151	1
37	MOLA P/ PINO POSICIONADOR ALAVANCA	200915010142	1
38	CHAVETA 5 x 5 x 25 (EXTREMIDADE CONVEXA)	209901100233	1

Nº	DESCRIÇÃO	CÓDIGO	QTD.
39	VARETA INDICADOR PARA NÍVEL ÓLEO	310915010023	1
40	JUNTA VEDAÇÃO PARA TAMPA SUPERIOR	200910010209	1
43	ARRUELA LISA M8 x 17 X 1,5	319901070125	8
44	PARAFUSO SEXTAVADO 8.8 M8 x 16	319901010624	8
47	TAMPA P/ ABASTECIMENTO	310915010091	1
49	EIXO PARA ENGRENAGEM RÉ	200910010100	1
50	ENGRENAGEM RÉ	200910010117	1
51	ROLAMENTO 6005 ZZ	319904010841	2
52	ANEL ELÁSTICO INTERNO D 47 mm	319901080167	2
55	TAMPA TRASEIRA SUPERIOR	310910010052	1
56	JUNTA PARA FLANGE TRASEIRA SUPERIOR	200910010131	1
57	FLANGE PARA SAÍDA	310940010114	1
58	RETENTOR 45 x 70 x 12 (EIXO SAÍDA)	209902040201	1
59	JUNTA FLANGE PARA SAÍDA	310940010145	1
62	PROTEÇÃO P/ EIXO P/ FIXAÇÃO GARFO	200915010291	1
64	PINO GUIA 10 x 30	319901060011	2
65	ANEL AJUSTE	200910010186	1
66	ANEL PARA ENCOSTO	200940010090	2
67	CONTRA PINO 2,3 x 12 (3/32 X ½)	209901110041	4
68	PINO PARA FIXAÇÃO GARFO	200915010334	2
69	ARRASTADOR PARA LUVA REVERSÃO	200915010326	2
70	GARFO ACIONAMENTO PARA REVERSÃO	200940010197	1
72	BUJÃO PARA DRENO ÓLEO M16 X 15 X 1,5	310910020013	1
73	ARRUELA VEDAÇÃO COBRE M14 x 20 x 1,50	319902010054	1
75	TAMPA FRONTAL INFERIOR	310940010091	1
76	FLANGE PARA ENTRADA	310910010021	1
77	JUNTA PARA FLANGE ENTRADA	200910010056	1
78	JUNTA PARA TAMPA FRONTAL INFERIOR	200940010081	1
78	JUNTA PARA TAMPA FRONTAL INFERIOR	310940010138	1
88	ARRUELA TRAVA PORCA ESPECIAL P/ EIXO 4:1	200910010278	1
89	PORCA ESPECIAL M25 P/ FIXAÇÃO P/ EIXO 4:1	200910010285	1
90	PARAFUSO SEXTAVADO 8.8 M10 x 25	319901010853	19
91	CONJUNTO DE TAMPAS	310915010187	1
-	CONJUNTO CARCAÇA	310910010045	1



Nº	DESCRIÇÃO	CÓDIGO	QTD.
4	ROLAMENTO CAIXA ENTRADA	209904011161	2
5	ESPAÇADOR PRIMÁRIO ROLAMENTO	200910020017	2
6	ROLAMENTO 6010	209904010466	4
8	ANEL ELÁSTICO INTERNO D 80 mm	209901080126	2
10	LÂMINA P/ TRAVA	200940020157	8
12	ENGRENAGEM INFERIOR DIANTEIRA 3:1 (Z 63)	200910020239	1
12	ENGRENAGEM 3:1 TRAS SAIDA / 4:1 INF DIANT (Z 65)	200910020024	1
13	TAMBOR	200910020031	2
14	ANEL ELÁSTICO EXTERNO D 95 mm	209901080134	4
15	DISCO P/ IMPULSO	200910020154	2
18	ANEL SUPORTE DA ESFERA	200940020050	2
19	CAPA SINCRONIZADORA	200940020068	2
20	MOLA P/ PRESSÃO	200910020185	2
21	PINO TRAVA SUPORTE DA ESFERA	200915020103	2
22	ARANHA P/ FIXAÇÃO DA ESFERA	200910020086	2
23	ESFERA 31/64" FORJADA	200910020178	24
24	CUBO SINCRONIZADOR	200910020093	2
25	ANEL SEPARADOR P/ CUBO	200910020109	1
26	EIXO INFERIOR DE SAÍDA	200910020116	1
27	CHAVETA 8 x 12 x 50 (EXTREMIDADE CONVEXA)	209901100276	1



Tramontini

CATÁLOGO DE PEÇAS

RT 15 / RT 40 / RT 100

REVISÃO 07/2022

Rodovia RSC 453 Km 2 - Distrito Industrial
Venâncio Aires / RS - CEP 95800-000
51 3738-3100 - www.tramontini.com.br