

## PREFÁCIO

Este catálogo foi elaborado para facilitar a identificação e localização das peças originais de reposição dos produtos TRAMONTINI. Para facilitar a interpretação deste, consulte a página seguinte onde há uma explicação detalhada de COMO CONSULTAR O CATÁLOGO.

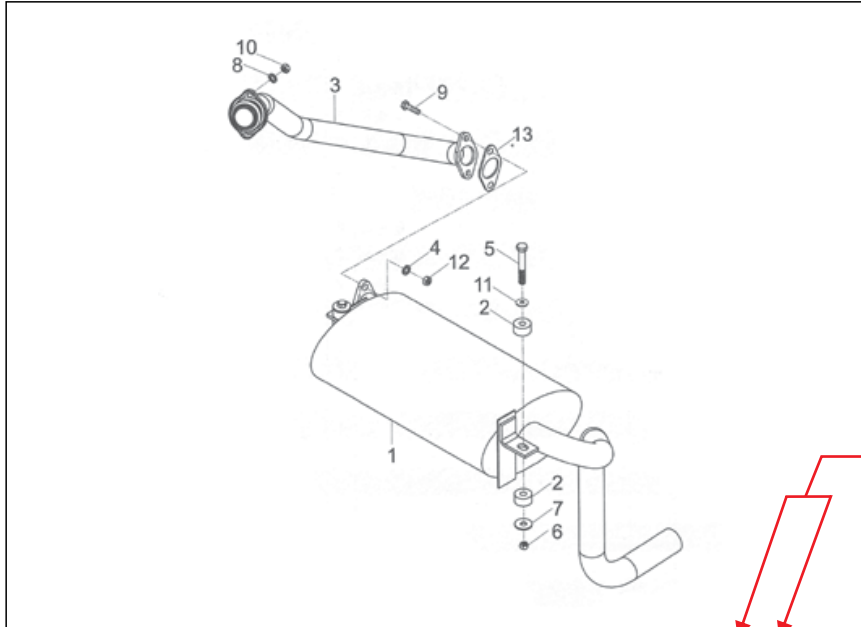
# COMO CONSULTAR O CATÁLOGO

Indica o grupo de peças

Indica o produto

SISTEMA DE EXAUSTÃO

TRD



Indicam os modelos

Indica a quantidade de peças no grupo

| Nº | DESCRIÇÃO             | CÓDIGO           | 2.5 | 3.0 | QTDE |
|----|-----------------------|------------------|-----|-----|------|
| 1  | SILENCIOSO            | 20.1125.05.001-9 | X   | X   | 1    |
| 2  | BATENTE BORRACHA      | 20.1030.05.002-9 | X   | X   | 4    |
| 3  | TUBO ESCAPE           | 20.1030.05.001-1 | X   | X   | 1    |
| 4  | ARRUELA PRESSÃO M10   | 20.9901.07.038-1 | X   | X   | 2    |
| 5  | PARAFUSO SEXTAVADO M8 | 20.9901.01.195-3 | X   | X   | 2    |
| 6  | PORCA M8              | 20.9901.02.041-3 | X   | X   | 2    |
| 7  | ARRUELA LISA M8       | 20.9901.07.062-3 | X   | X   | 2    |
| 8  | ARRUELA PRESSÃO M8    | 20.9901.07.052-6 | X   | X   | 2    |
| 9  | PARAFUSO M10 X 30     | 20.9901.07.130-9 | X   | X   | 2    |
| 10 | PORCA M8              | 20.9901.02.041-3 | X   | X   | 2    |
| 11 | ARRUELA M10           | 20.9901.07.038-1 | X   | X   | 2    |
| 12 | PORCA M10             | 20.9901.02.037-1 | X   | X   | 2    |
| 13 | JUNTA SILENCIOSO      | 20.9901.05.003-8 | X   | X   | 1    |
|    |                       |                  |     |     |      |
|    |                       |                  |     |     |      |
|    |                       |                  |     |     |      |

Indica o código da peça

Tramontini

42

Edição 02-14

Indica a página

Indica a edição do catálogo

Indica o nome da peça

Indica posição da peça na figura

## COMO FORMULAR SEU PEDIDO DE PEÇAS

Procure sempre fazer seu pedido de peças através de um representante. Caso na sua região não houver um representante TRAMONTINI, forneça os dados abaixo para formular seu pedido:

### DADOS CADASTRAIS

*Nome do distribuidor (razão social completa):*

*Endereço completo:*

*CNPJ:*

*Inscrição Estadual:*

*Nome do Comprador:*

*Telefone para contato:*

### DADOS COMPLEMENTARES

*Transportadora de sua preferência*

*Modelo de equipamento:*

### PRODUTOS PEDIDOS

| <i>Código</i>    | <i>Descrição do produto</i> | <i>Quantidade</i> |
|------------------|-----------------------------|-------------------|
| 00.0000.00.000-0 | XXXXXXXXXXXXXXXXXX          | 00                |

#### Observações gerais:

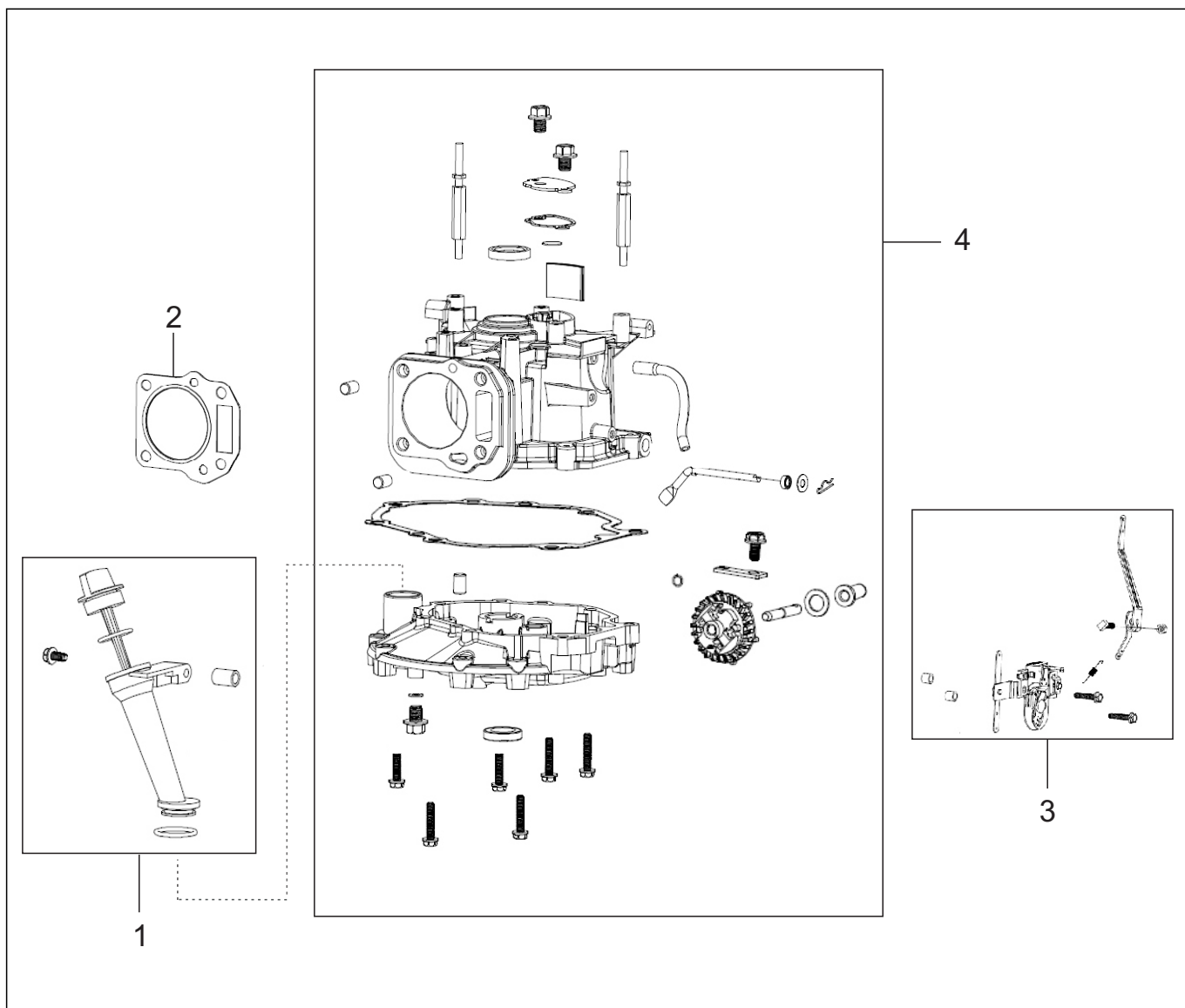
- Procure sempre informar o CEP correto para facilitar futuros envios via correios.
- Indique sempre o nome e telefone do comprador, para o caso de dúvidas, nossos atendentes possam entrar em contato.
- Procure sempre consultar se a transportadora indicada em seu pedido faz a coleta em Venâncio Aires/RS.
- Para agilizar seu atendimento sempre informe o **código** e a **descrição completa dos produtos**, bem como o modelo do equipamento.
- Faça seu pedido **sempre por E-MAIL ou FAX**, para evitar erros de interpretação.

**EM CASO DE DÚVIDAS, NÃO HESITE EM CONTATAR NOSSO DEPARTAMENTO DE PEÇAS ATRAVÉS DO TELEFONE / FAX (51) 3738-3100.**

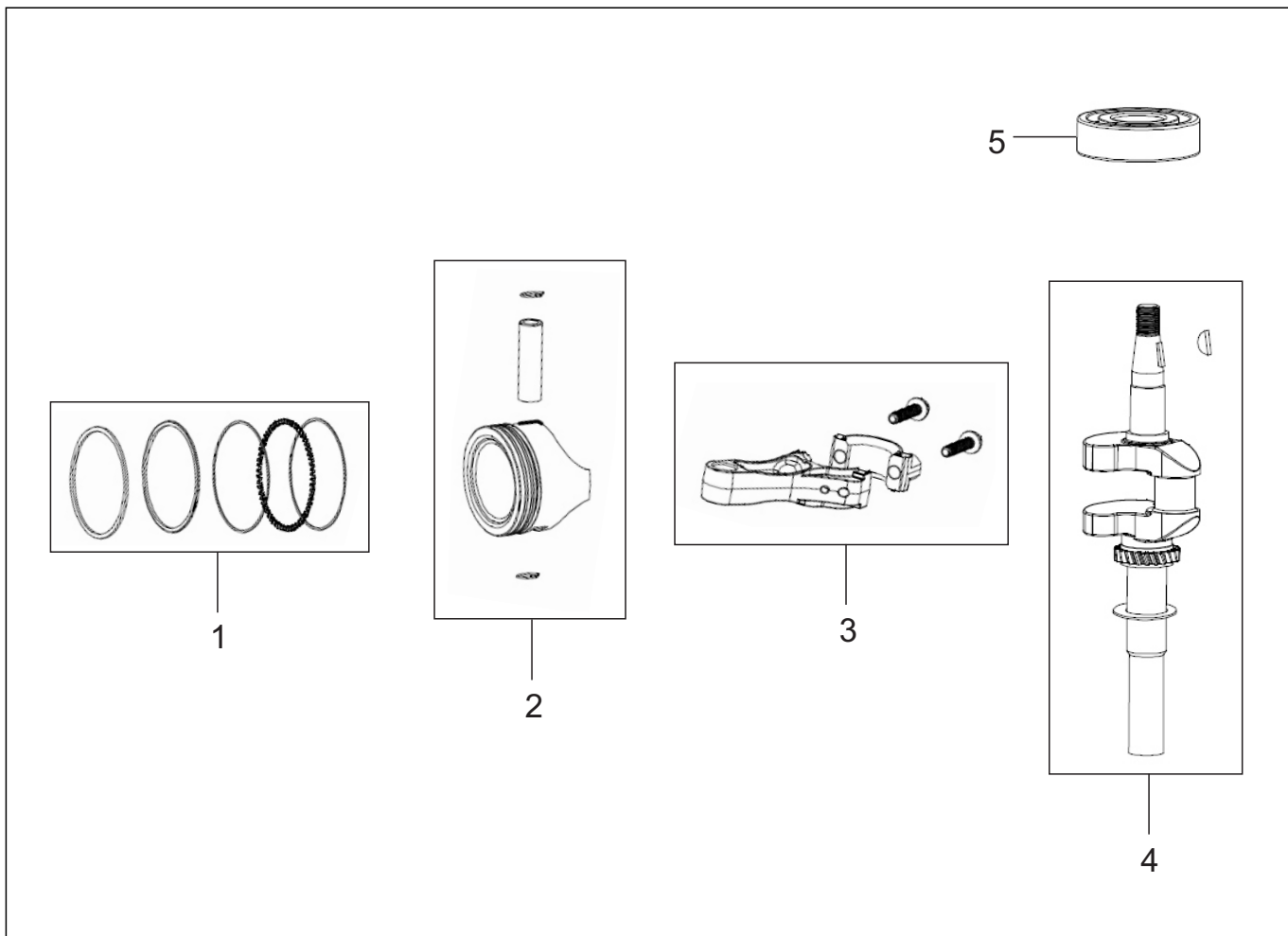
**USE PEÇAS GENUÍNAS TRAMONTINI**

**CGT 6.0 T - II**

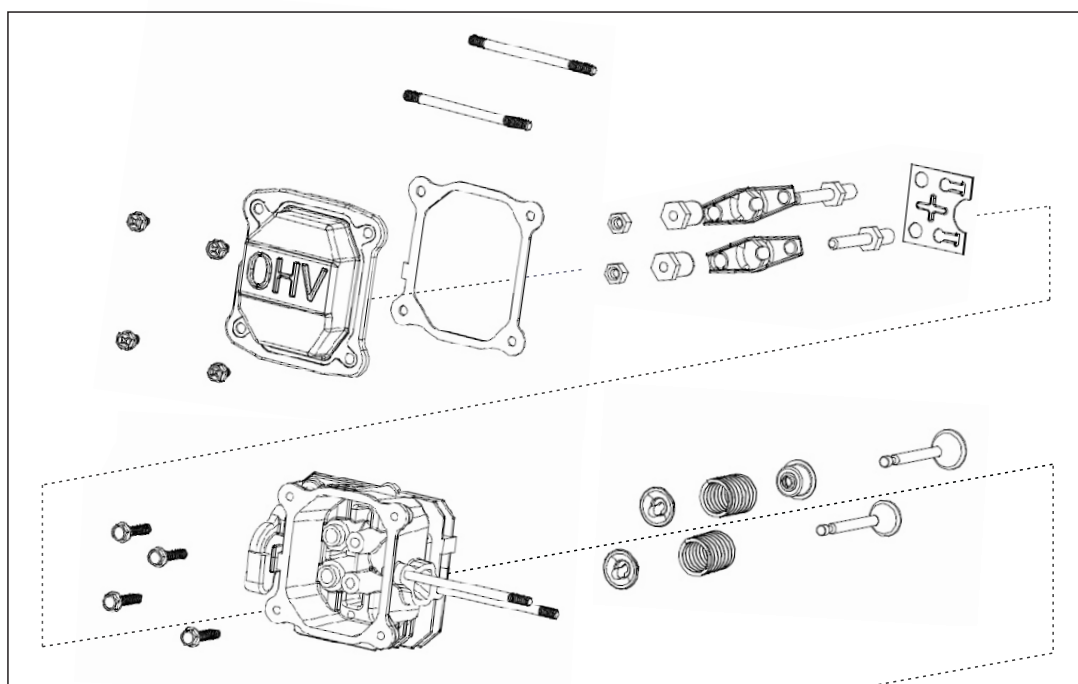
|                                     |    |
|-------------------------------------|----|
| Bloco do motor.....                 | 5  |
| Virabrequim e pistão.....           | 6  |
| Cabeçote e comando de válvulas..... | 7  |
| Carburador.....                     | 8  |
| Tanque de combustível.....          | 9  |
| Filtro de ar.....                   | 10 |
| Silencioso.....                     | 11 |
| Cobertura e sistema de partida..... | 12 |
| Ignição e volante.....              | 13 |
| Carcaça e eixo dianteiro.....       | 14 |
| Conjunto braço de apoio.....        | 15 |
| Eixo traseiro.....                  | 16 |
| Recolhedor.....                     | 17 |
| Lâmina de corte.....                | 18 |



| Nº | DESCRIÇÃO            | CÓDIGO       | QTDE |
|----|----------------------|--------------|------|
| 1  | CONJUNTO VARETA ÓLEO | 200506020063 | 1    |
| 2  | JUNTA PARA CABEÇOTE  | 200506030161 | 1    |
| 3  | CONJUNTO ACELERADOR  | 200506110153 | 1    |
| 4  | CONJUNTO BLOCO       | 200506010170 | 1    |
|    |                      |              |      |
|    |                      |              |      |
|    |                      |              |      |
|    |                      |              |      |
|    |                      |              |      |
|    |                      |              |      |
|    |                      |              |      |
|    |                      |              |      |
|    |                      |              |      |



| Nº | DESCRIÇÃO                 | CÓDIGO       | QTDE |
|----|---------------------------|--------------|------|
| 1  | CONJUNTO ANEL PARA PISTÃO | 200506040313 | 1    |
| 2  | CONJUNTO PISTÃO           | 200506040283 | 1    |
| 3  | CONJUNTO BIELA            | 200506040276 | 1    |
| 4  | VIRABREQUIM               | 200506040269 | 1    |

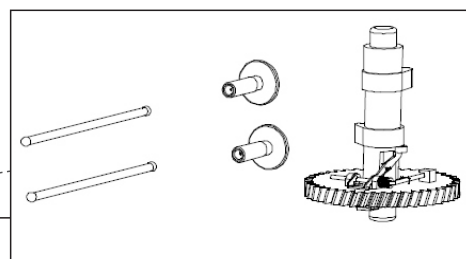


1

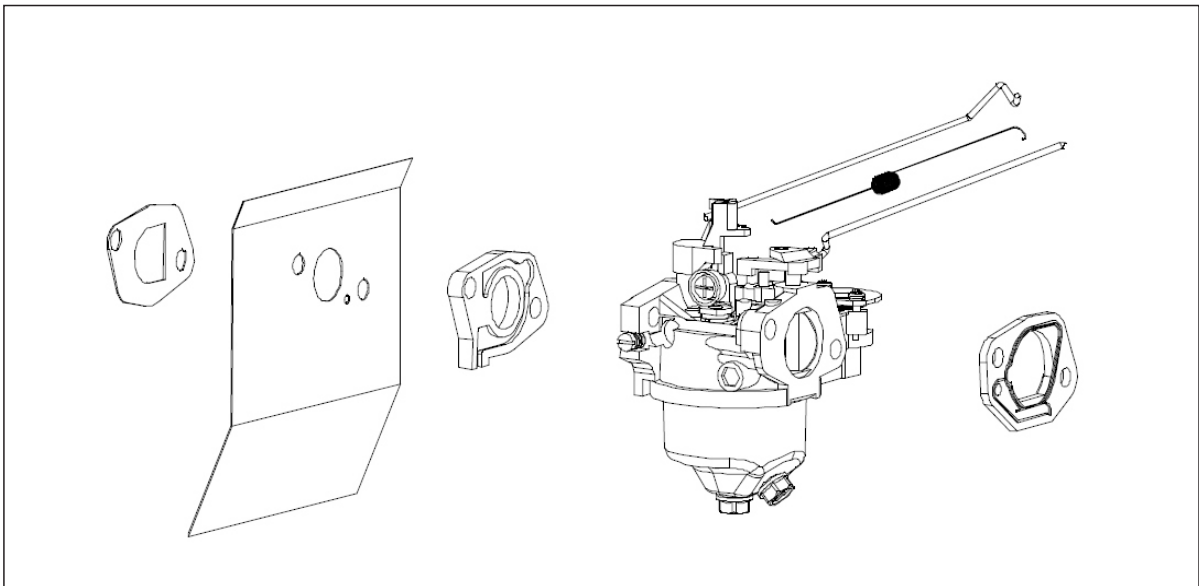


3

2



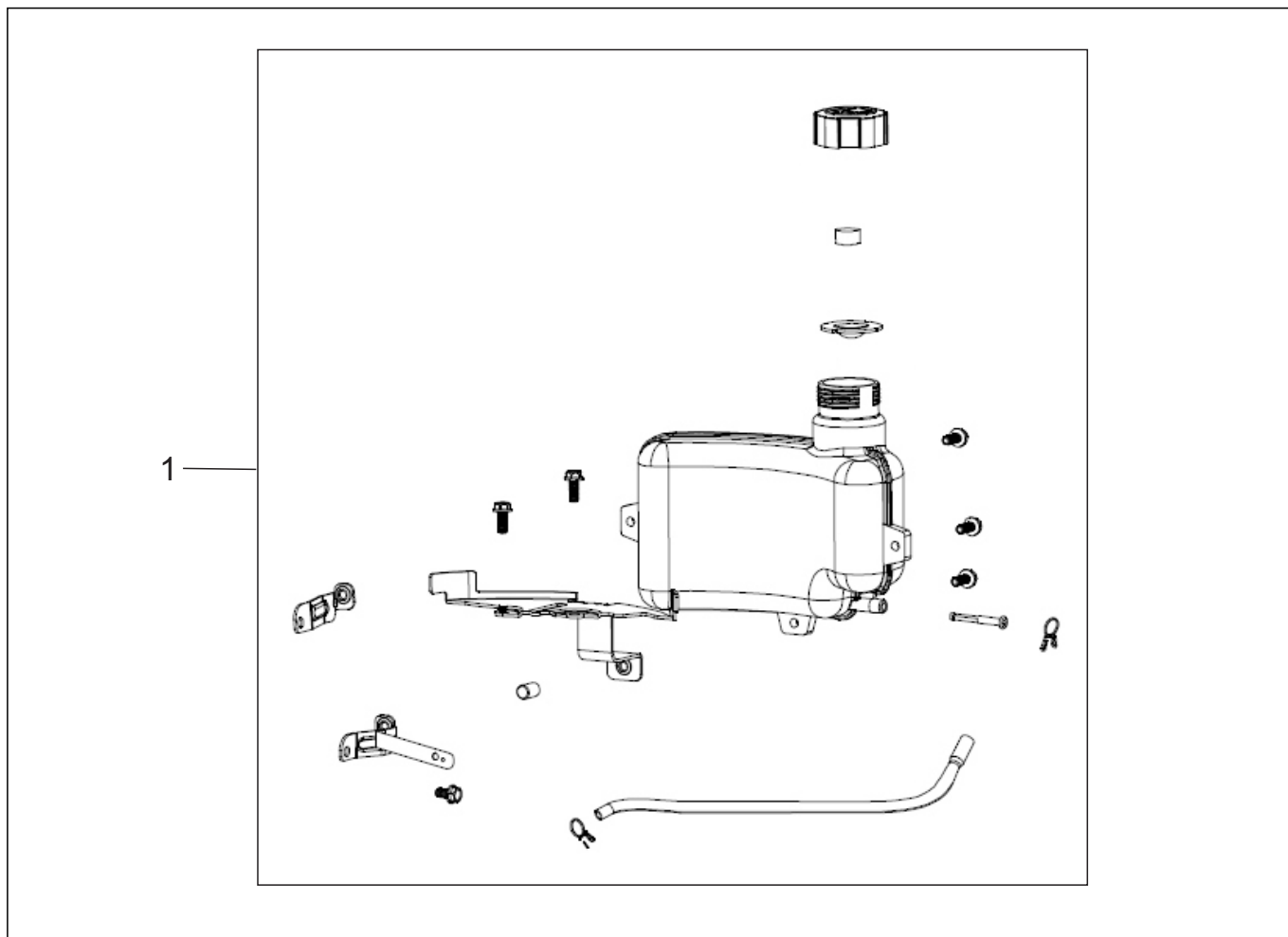
| Nº | DESCRIÇÃO                    | CÓDIGO       | QTDE |
|----|------------------------------|--------------|------|
| 1  | CONJUNTO CABEÇOTE            | 200506030178 | 1    |
| 2  | CONJUNTO COMANDO DE VÁLVULAS | 200506050282 | 1    |
| 3  | VELA PARA IGNIÇÃO F6TC       | 200505030070 | 1    |
|    |                              |              |      |
|    |                              |              |      |
|    |                              |              |      |
|    |                              |              |      |
|    |                              |              |      |
|    |                              |              |      |
|    |                              |              |      |
|    |                              |              |      |
|    |                              |              |      |
|    |                              |              |      |
|    |                              |              |      |
|    |                              |              |      |



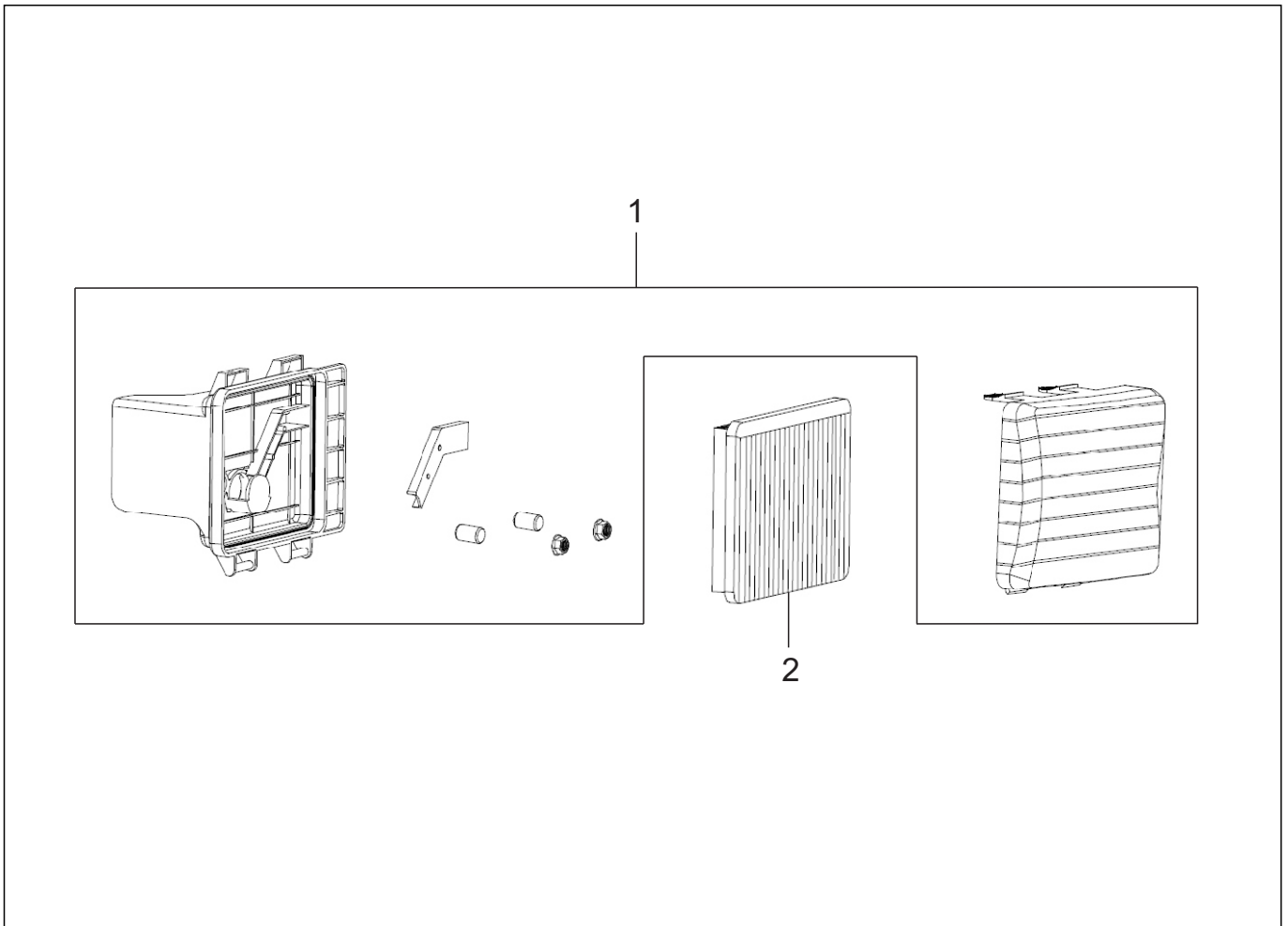
1

| Nº | DESCRIÇÃO           | CÓDIGO       | QTDE |
|----|---------------------|--------------|------|
| 1  | CONJUNTO CARBURADOR | 200506060120 | 1    |
|    |                     |              |      |
|    |                     |              |      |
|    |                     |              |      |
|    |                     |              |      |
|    |                     |              |      |
|    |                     |              |      |
|    |                     |              |      |
|    |                     |              |      |
|    |                     |              |      |
|    |                     |              |      |
|    |                     |              |      |
|    |                     |              |      |
|    |                     |              |      |

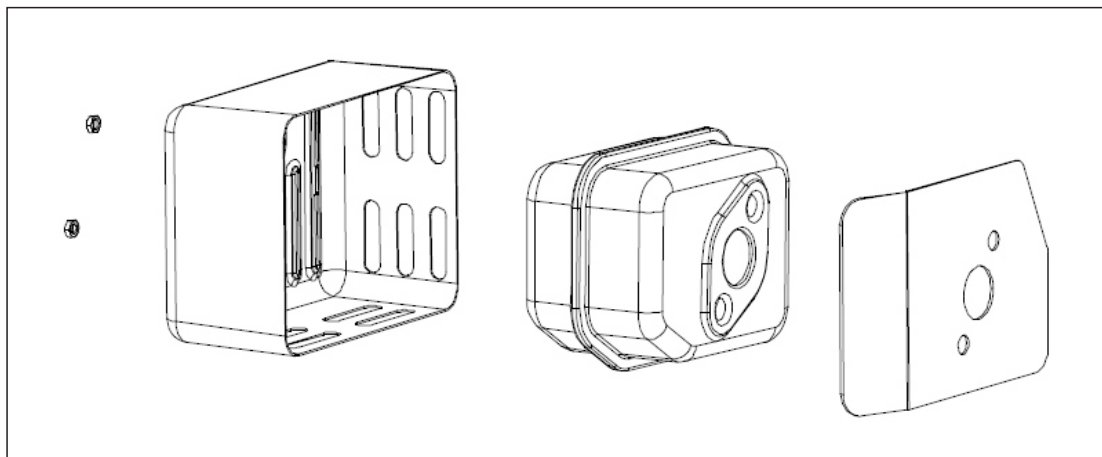




| N° | DESCRIÇÃO             | CÓDIGO       | QTDE |
|----|-----------------------|--------------|------|
| 1  | TANQUE DE COMBUSTÍVEL | 200506070228 | 1    |
|    |                       |              |      |
|    |                       |              |      |
|    |                       |              |      |
|    |                       |              |      |
|    |                       |              |      |
|    |                       |              |      |
|    |                       |              |      |
|    |                       |              |      |
|    |                       |              |      |
|    |                       |              |      |
|    |                       |              |      |
|    |                       |              |      |
|    |                       |              |      |

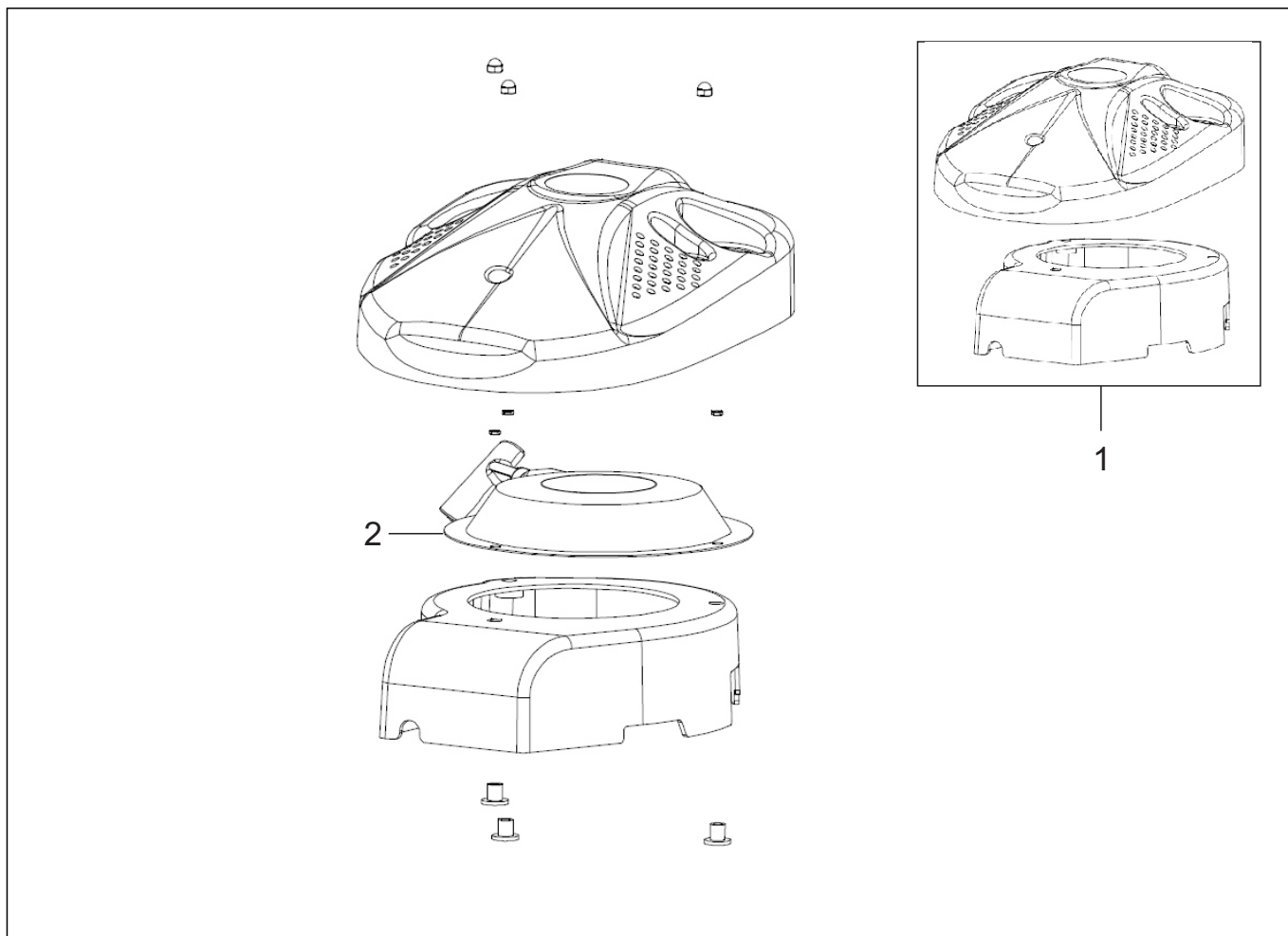


| Nº | DESCRIÇÃO       | CÓDIGO       | QTDE |
|----|-----------------|--------------|------|
| 1  | CARÇA FILTRO AR | 200506080197 | 1    |
| 2  | FILTRO DE AR    | 200506080180 | 1    |
|    |                 |              |      |
|    |                 |              |      |
|    |                 |              |      |
|    |                 |              |      |
|    |                 |              |      |
|    |                 |              |      |
|    |                 |              |      |
|    |                 |              |      |
|    |                 |              |      |
|    |                 |              |      |
|    |                 |              |      |
|    |                 |              |      |
|    |                 |              |      |
|    |                 |              |      |

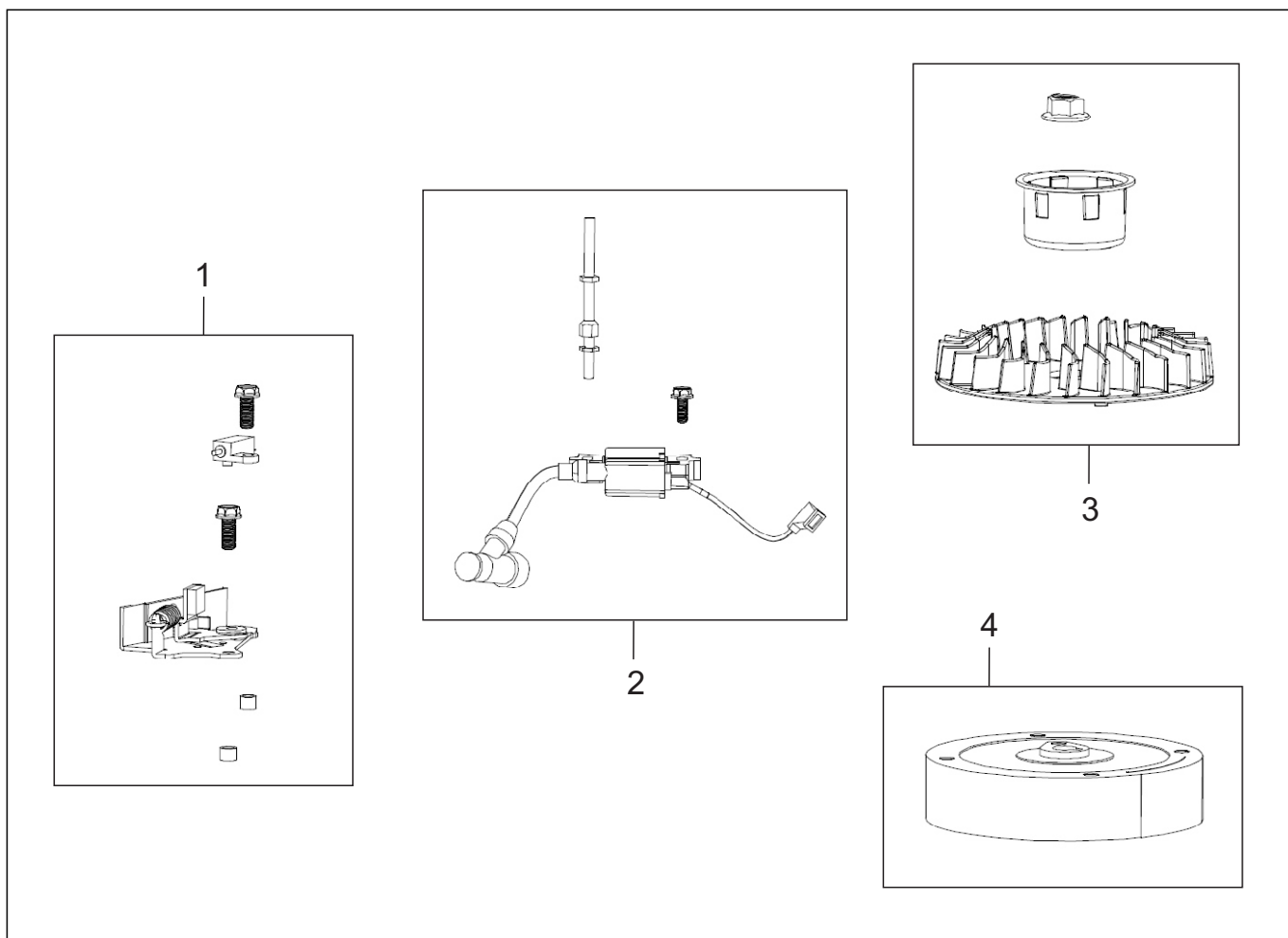


1

| Nº | DESCRIÇÃO           | CÓDIGO       | QTDE |
|----|---------------------|--------------|------|
| 1  | CONJUNTO SILENCIOSO | 200506090172 | 1    |
|    |                     |              |      |
|    |                     |              |      |
|    |                     |              |      |
|    |                     |              |      |
|    |                     |              |      |
|    |                     |              |      |
|    |                     |              |      |
|    |                     |              |      |
|    |                     |              |      |
|    |                     |              |      |
|    |                     |              |      |
|    |                     |              |      |
|    |                     |              |      |
|    |                     |              |      |
|    |                     |              |      |

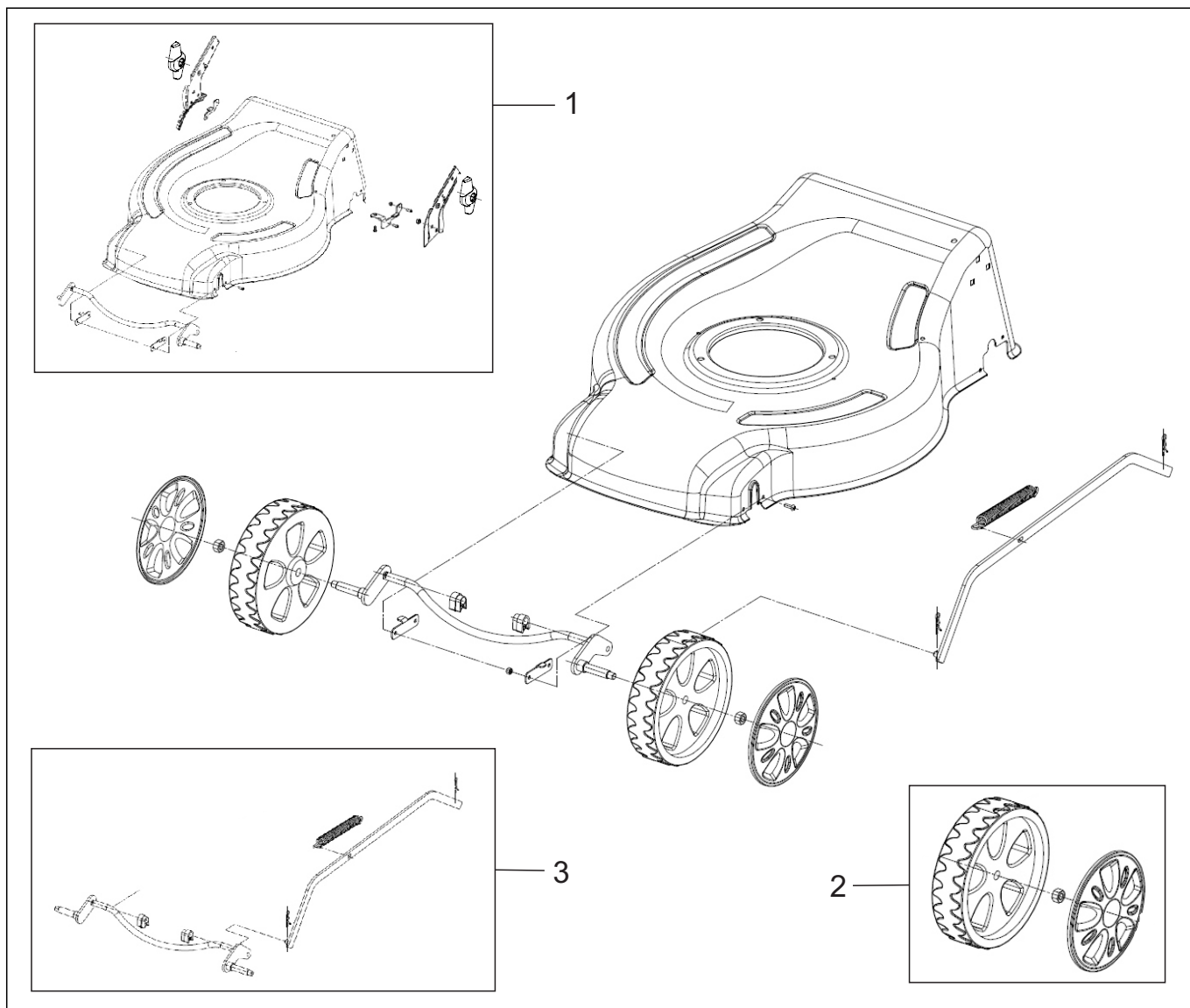


| Nº | DESCRIÇÃO                           | CÓDIGO       | QTDE |
|----|-------------------------------------|--------------|------|
| 1  | CONJUNTO TAMPA PARA MOTOR E VOLANTE | 200506100277 | 1    |
| 2  | CONJUNTO RESTRÁTIL                  | 200506100284 | 1    |
| 2  | CONJUNTO RESTRÁTIL                  | 310506100013 | 1    |
|    |                                     |              |      |
|    |                                     |              |      |
|    |                                     |              |      |
|    |                                     |              |      |
|    |                                     |              |      |
|    |                                     |              |      |
|    |                                     |              |      |
|    |                                     |              |      |
|    |                                     |              |      |
|    |                                     |              |      |
|    |                                     |              |      |

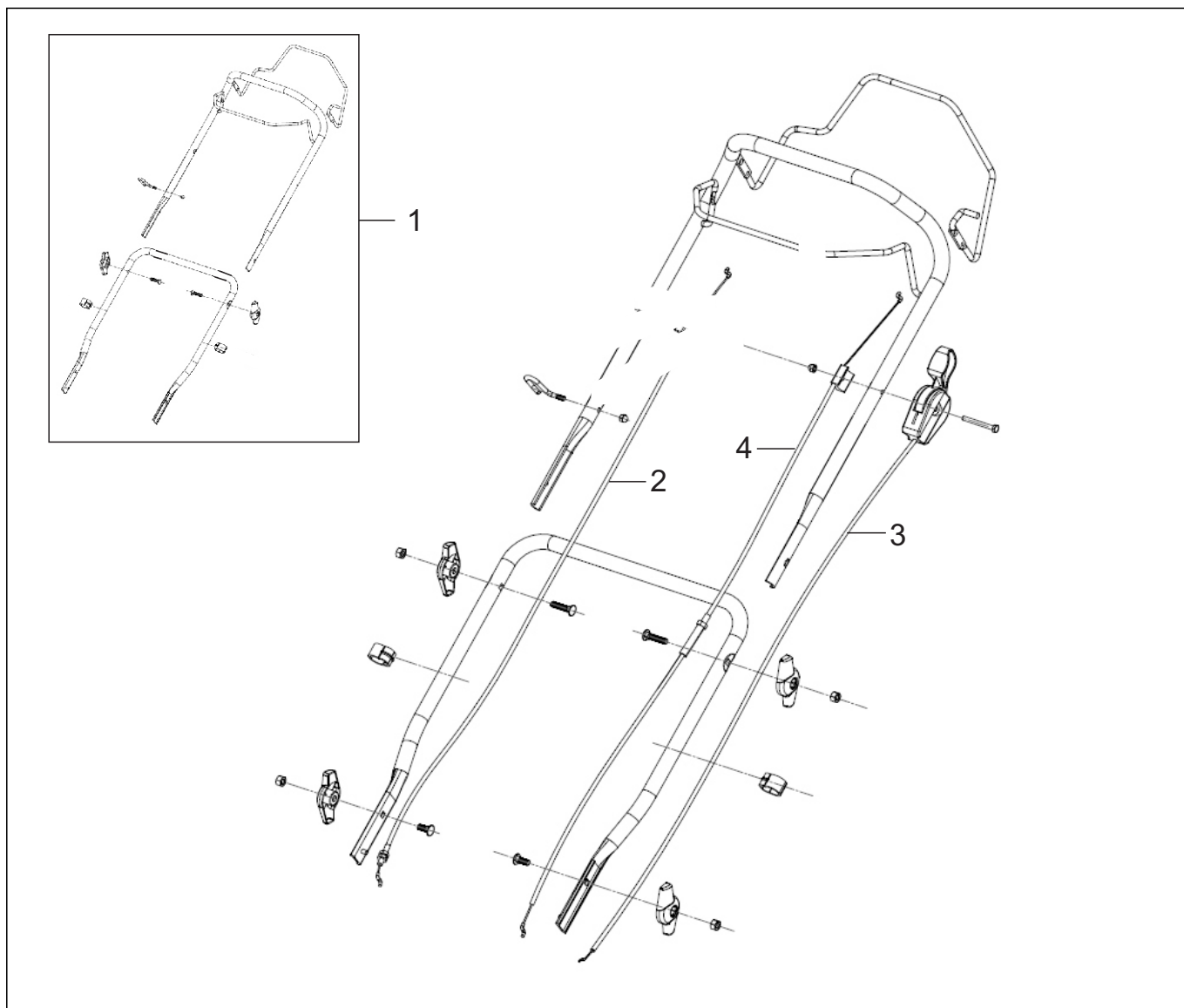


| Nº | DESCRIÇÃO                              | CÓDIGO       | QTDE |
|----|--|--------------|------|
| 1  | CONJUNTO SUPORTE E INTERRUPTOR IGNIÇÃO | 200506130076 | 1    |
| 2  | CONJUNTO IGNIÇÃO                       | 200506130083 | 1    |
| 3  | VENTOINHA PARA VOLANTE                 | 200506120077 | 1    |
| 4  | VOLANTE                                | 200506120084 | 1    |

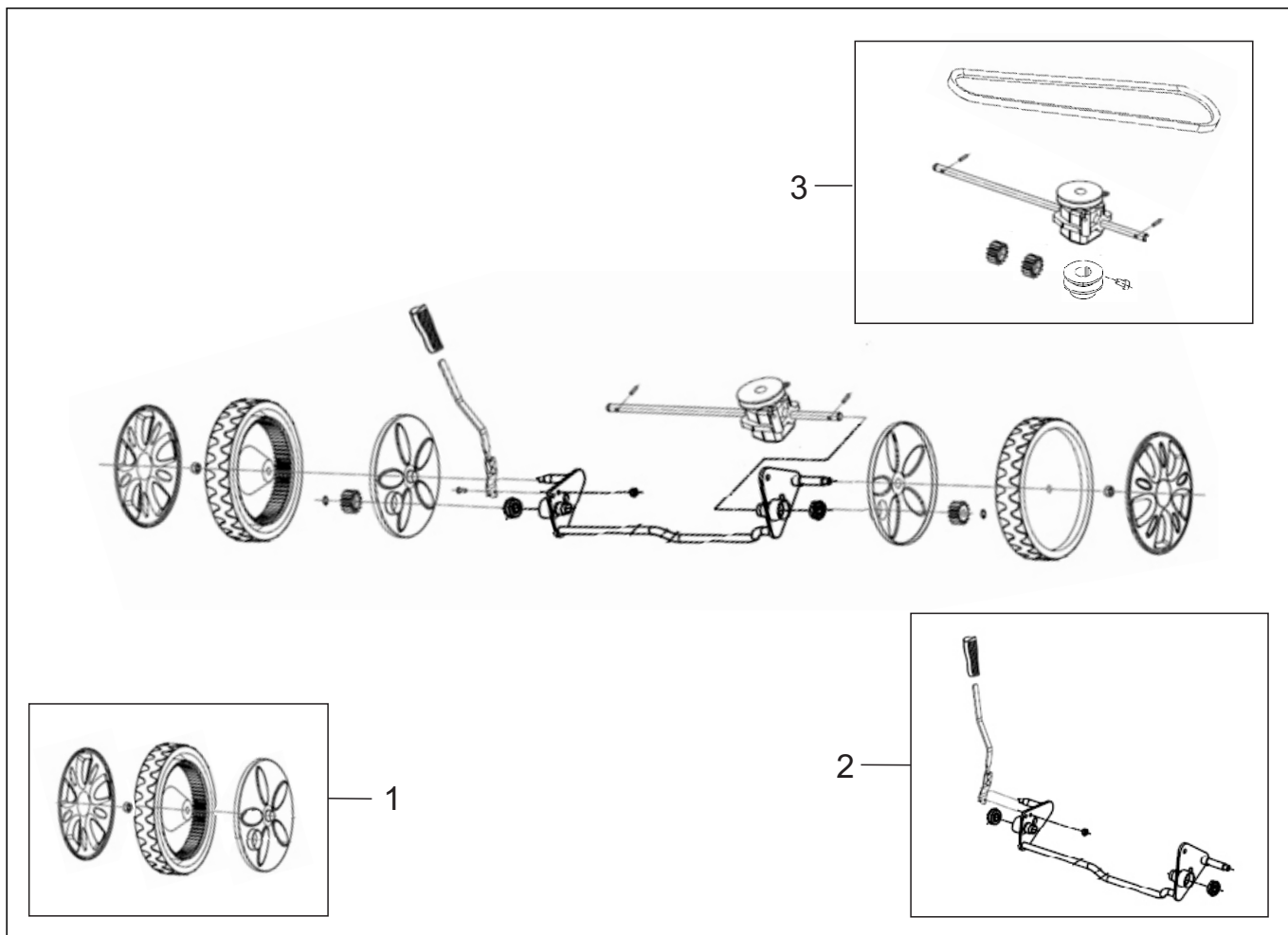
|  |  |  |  |
|--|--|--|--|
|  |  |  |  |
|  |  |  |  |
|  |  |  |  |
|  |  |  |  |
|  |  |  |  |
|  |  |  |  |
|  |  |  |  |
|  |  |  |  |
|  |  |  |  |
|  |  |  |  |
|  |  |  |  |
|  |  |  |  |
|  |  |  |  |
|  |  |  |  |
|  |  |  |  |



| Nº | DESCRIÇÃO               | CÓDIGO       | QTDE |
|----|-------------------------|--------------|------|
| 1  | CONJUNTO CARÇA          | 201401010586 | 1    |
| 2  | RODA DIANTEIRA 8"       | 201401060239 | 2    |
| 3  | CONJUNTO EIXO DIANTEIRO | 201401040095 | 1    |
|    |                         |              |      |
|    |                         |              |      |
|    |                         |              |      |
|    |                         |              |      |
|    |                         |              |      |
|    |                         |              |      |
|    |                         |              |      |
|    |                         |              |      |
|    |                         |              |      |
|    |                         |              |      |
|    |                         |              |      |
|    |                         |              |      |
|    |                         |              |      |

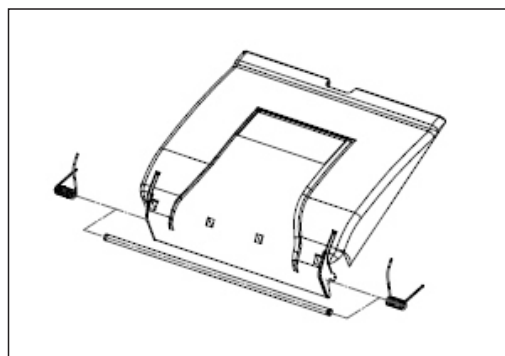


| Nº | DESCRIÇÃO                                | CÓDIGO       | QTDE |
|----|--|--------------|------|
| 1  | CONJUNTO BRAÇO APOIO SUPERIOR / INFERIOR | 201401010531 | 1    |
| 2  | CABO DO ESTRANGULADOR                    | 201401020127 | 1    |
| 3  | CABO AFOGADOR                            | 201401030164 | 1    |
| 4  | CABO DE EMBREAGEM                        | 201401080060 | 1    |
|    |  |              |      |
|    |  |              |      |
|    |  |              |      |
|    |  |              |      |
|    |  |              |      |
|    |  |              |      |
|    |  |              |      |
|    |  |              |      |

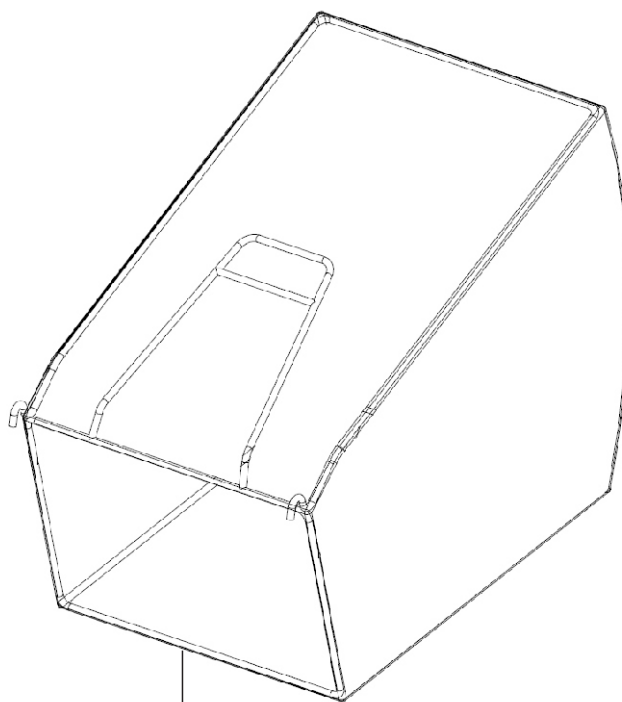


| Nº | DESCRIÇÃO              | CÓDIGO       | QTDE |
|----|------------------------|--------------|------|
| 1  | RODA TRASEIRA 10"      | 201401060192 | 2    |
| 2  | CONJUNTO EIXO TRASEIRO | 201401050117 | 1    |
| 3  | CONJUNTO TRANSMISSÃO   | 201401080077 | 1    |
|    |                        |              |      |
|    |                        |              |      |
|    |                        |              |      |
|    |                        |              |      |
|    |                        |              |      |
|    |                        |              |      |
|    |                        |              |      |
|    |                        |              |      |
|    |                        |              |      |
|    |                        |              |      |
|    |                        |              |      |
|    |                        |              |      |
|    |                        |              |      |
|    |                        |              |      |



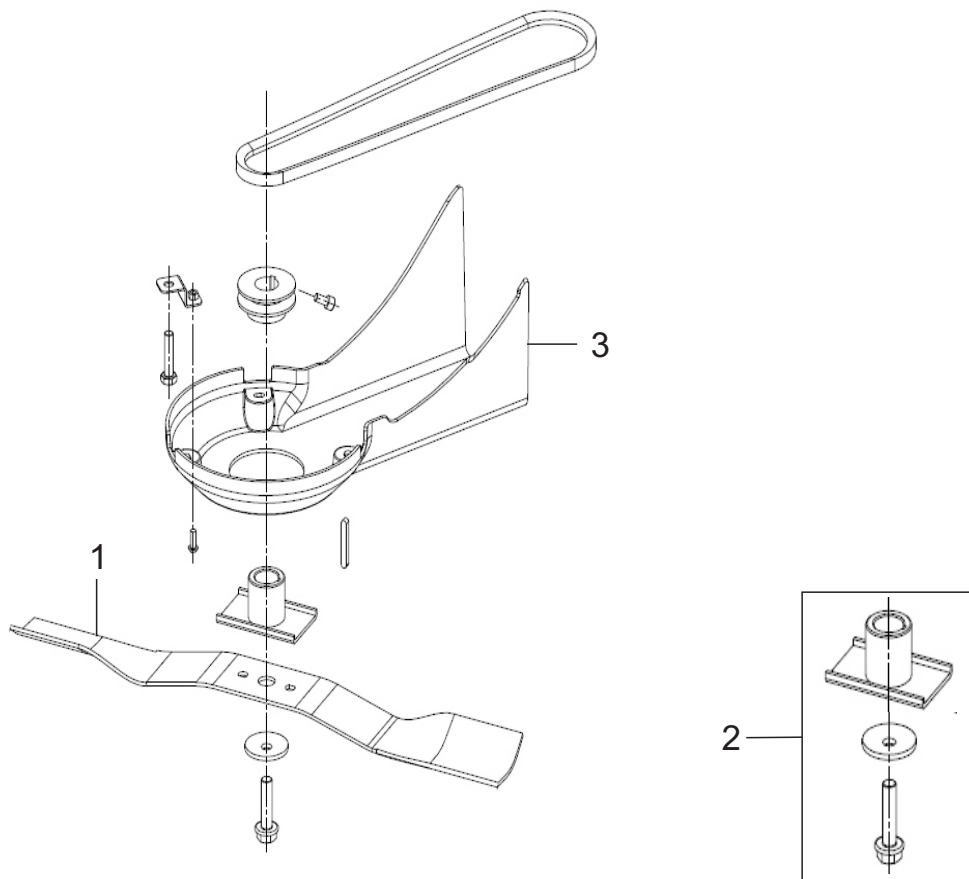


1



2

| Nº | DESCRIÇÃO             | CÓDIGO       | QTDE |
|----|-----------------------|--------------|------|
| 1  | TAMPA PARA RECOLHEDOR | 201401010593 | 1    |
| 2  | CONJUNTO RECOLHEDOR   | 201401010548 | 1    |
|    |                       |              |      |
|    |                       |              |      |
|    |                       |              |      |
|    |                       |              |      |
|    |                       |              |      |
|    |                       |              |      |
|    |                       |              |      |
|    |                       |              |      |
|    |                       |              |      |
|    |                       |              |      |
|    |                       |              |      |
|    |                       |              |      |
|    |                       |              |      |
|    |                       |              |      |
|    |                       |              |      |
|    |                       |              |      |
|    |                       |              |      |
|    |                       |              |      |
|    |                       |              |      |
|    |                       |              |      |
|    |                       |              |      |
|    |                       |              |      |



| Nº | DESCRIÇÃO        | CÓDIGO       | QTDE |
|----|------------------|--------------|------|
| 1  | LÂMINA           | 201401070184 | 1    |
| 2  | CONEXÃO LÂMINA   | 201401070177 | 1    |
| 3  | PROTEÇÃO CORREIA | 201401080084 | 1    |
|    |                  |              |      |
|    |                  |              |      |
|    |                  |              |      |
|    |                  |              |      |
|    |                  |              |      |
|    |                  |              |      |
|    |                  |              |      |
|    |                  |              |      |
|    |                  |              |      |
|    |                  |              |      |
|    |                  |              |      |
|    |                  |              |      |
|    |                  |              |      |
|    |                  |              |      |
|    |                  |              |      |
|    |                  |              |      |
|    |                  |              |      |



***Tramontini***

**CATÁLOGO DE PEÇAS**

**CGT 6.0 T - II**

**REVISÃO 11/2019**

Rodovia RSC 453 Km 2 - Distrito Industrial  
Venâncio Aires / RS - CEP 95800-000  
51 3738-3100 - [www.tramontini.com.br](http://www.tramontini.com.br)