

PREFÁCIO

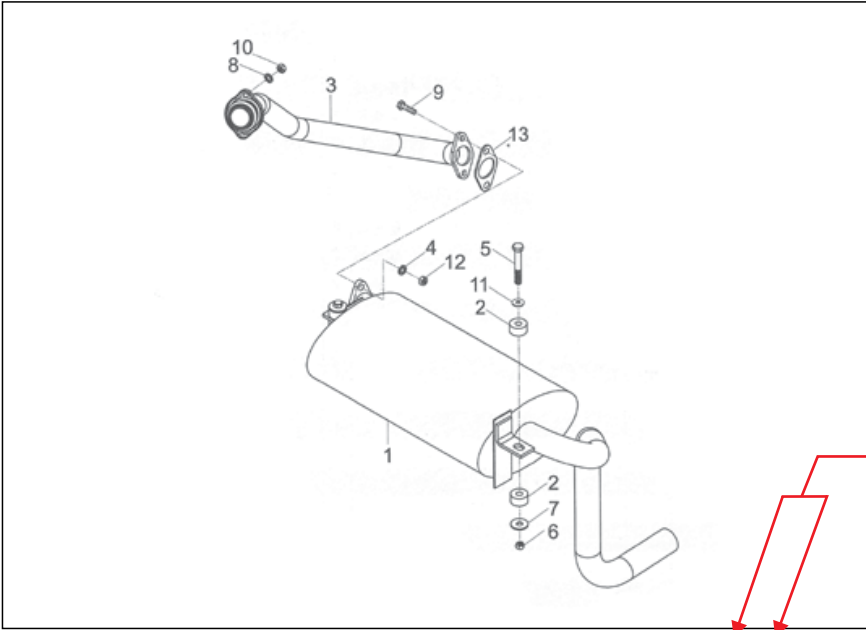
Este catálogo foi elaborado para facilitar a identificação e localização das peças originais de reposição dos produtos TRAMONTINI. Para facilitar a interpretação deste, consulte a página seguinte onde há uma explicação detalhada de COMO CONSULTAR O CATÁLOGO.

COMO CONSULTAR O CATÁLOGO


Indica o grupo de peças

Indica o produto

SISTEMA DE EXAUSTÃO
EDIÇÃO 10-15



Nº	DESCRIÇÃO	CÓDIGO	2.5	3.0	QTDE
1	SILENCIOSO	20.1125.05.001-9	X	X	1
2	BATENTE BORRACHA	20.1030.05.002-9	X	X	4
3	TUBO ESCAPE	20.1030.05.001-1	X	X	1
4	ARRUELA PRESSÃO M10	20.9901.07.038-1	X	X	2
5	PARAFUSO SEXTAVADO M8	20.9901.01.195-3	X	X	2
6	PORCA M8	20.9901.02.041-3	X	X	2
7	ARRUELA LISA M8	20.9901.07.062-3	X	X	2
8	ARRUELA PRESSÃO M8	20.9901.07.052-6	X	X	2
9	PARAFUSO M10 X 30	20.9901.07.130-9	X	X	2
10	PORCA M8	20.9901.02.041-3	X	X	2
11	ARRUELA M10	20.9901.07.038-1	X	X	2
12	PORCA M10	20.9901.02.037-1	X	X	2
13	JUNTA SILENCIOSO	20.9901.05.003-8	X	X	1


42
Edição 02-14

Indicam os modelos

Indica a quantidade de peças no grupo

Indica o código da peça

Indica a página

Indica a edição do catálogo

Indica o nome da peça

Indica posição da peça na figura

COMO FORMULAR SEU PEDIDO DE PEÇAS

Procure sempre fazer seu pedido de peças através de um representante. Caso na sua região não houver um representante TRAMONTINI, forneça os dados abaixo para formular seu pedido:

DADOS CADASTRAIS

Nome do distribuidor (razão social completa):

Endereço completo:

CNPJ:

Inscrição Estadual:

Nome do Comprador:

Telefone para contato:

DADOS COMPLEMENTARES

Transportadora de sua preferência

Modelo de equipamento:

PRODUTOS PEDIDOS

<i>Código</i>	<i>Descrição do produto</i>	<i>Quantidade</i>
00.0000.00.000-0	XXXXXXXXXXXXXXXXXX	00

Observações gerais:

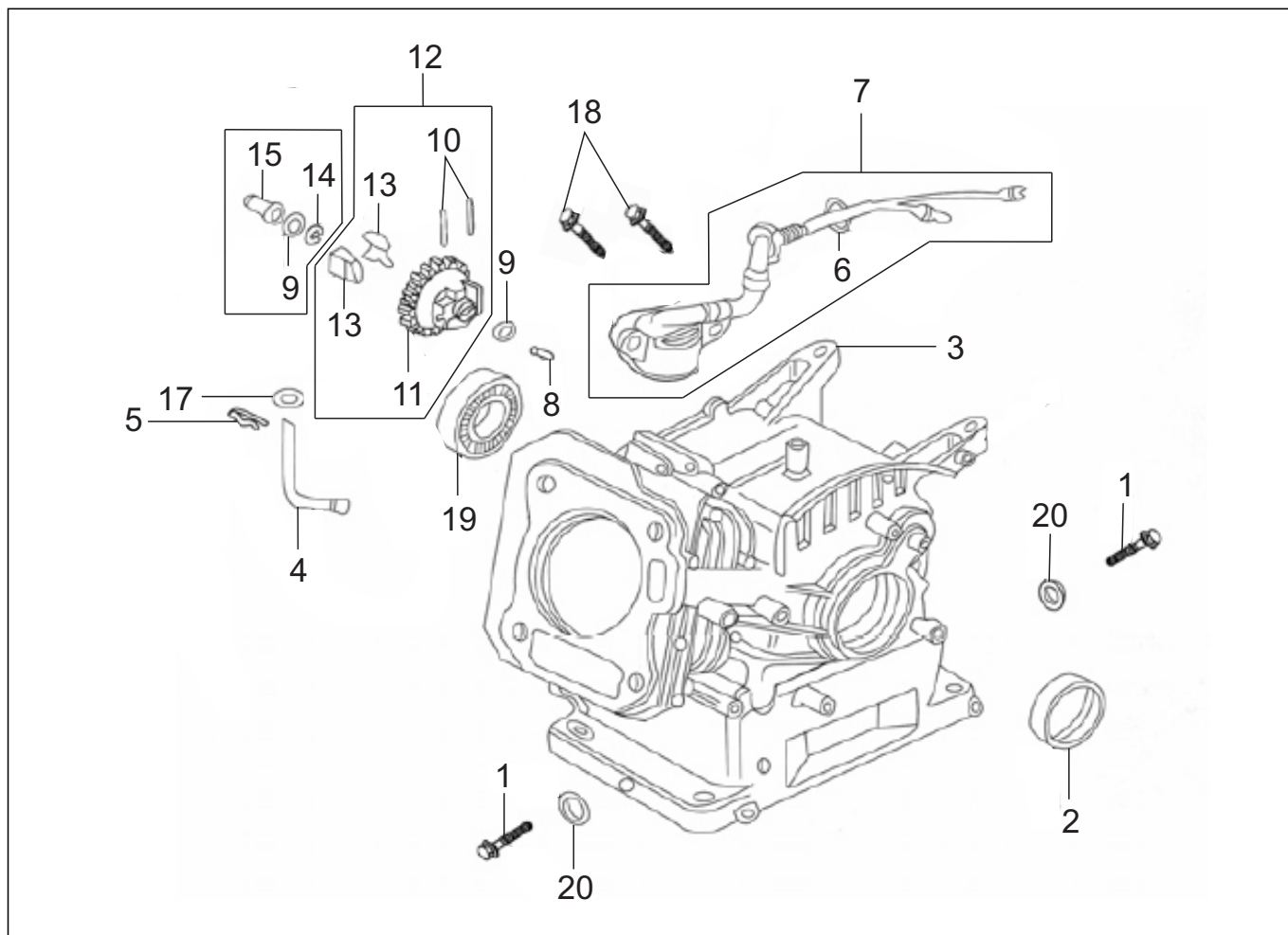
- Procure sempre informar o CEP correto para facilitar futuros envios via correios.
- Indique sempre o nome e telefone do comprador, para o caso de dúvidas, nossos atendentes possam entrar em contato.
- Procure sempre consultar se a transportadora indicada em seu pedido faz a coleta em Venâncio Aires/RS.
- Para agilizar seu atendimento sempre informe o **código** e a **descrição completa dos produtos**, bem como o modelo do equipamento.
- Faça seu pedido **sempre por E-MAIL ou FAX**, para evitar erros de interpretação.

EM CASO DE DÚVIDAS, NÃO HESITE EM CONTATAR NOSSO DEPARTAMENTO DE PEÇAS ATRAVÉS DO TELEFONE / FAX (51) 3738-3100.

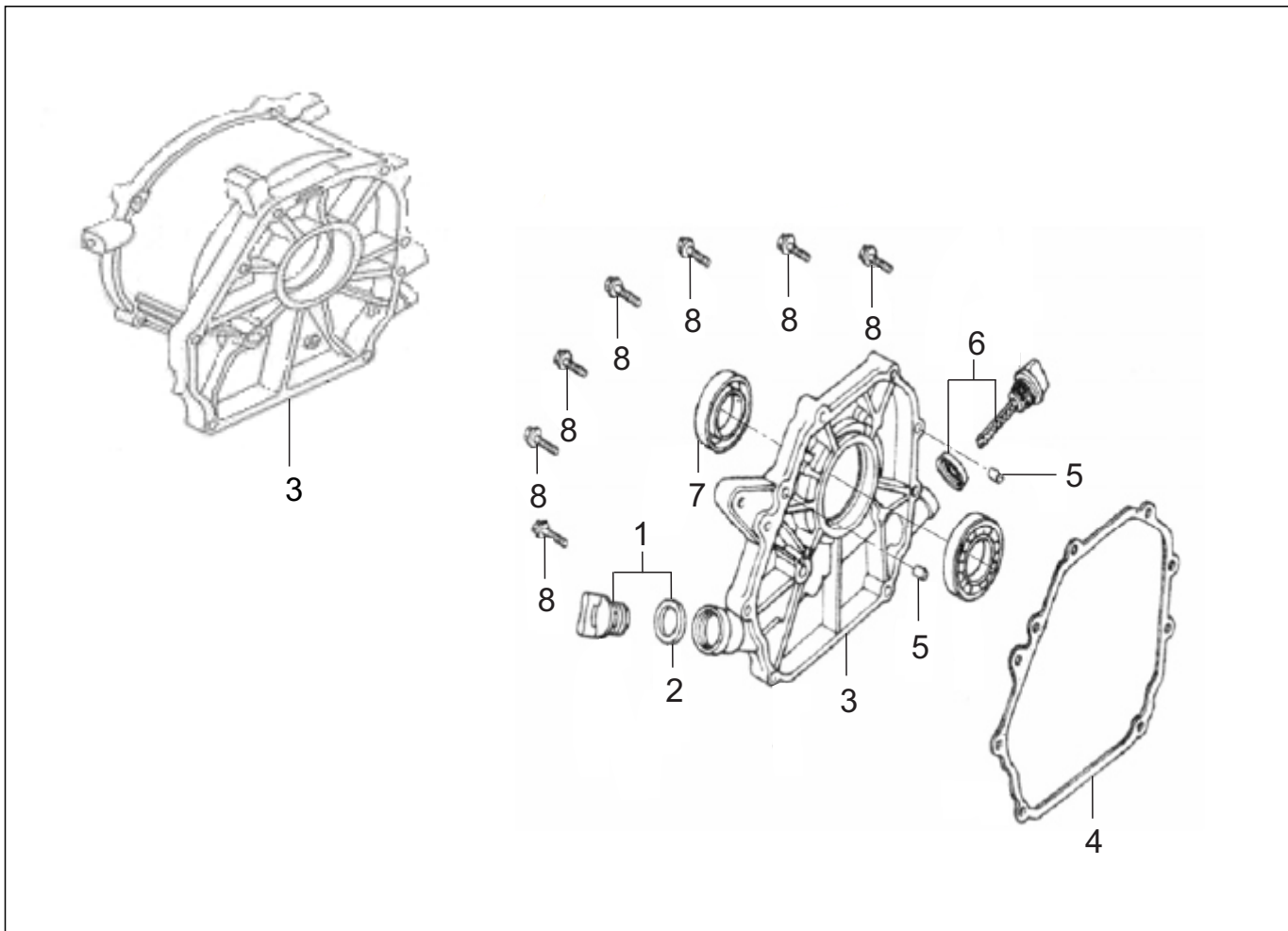
USE PEÇAS GENUÍNAS TRAMONTINI

HTG 2800

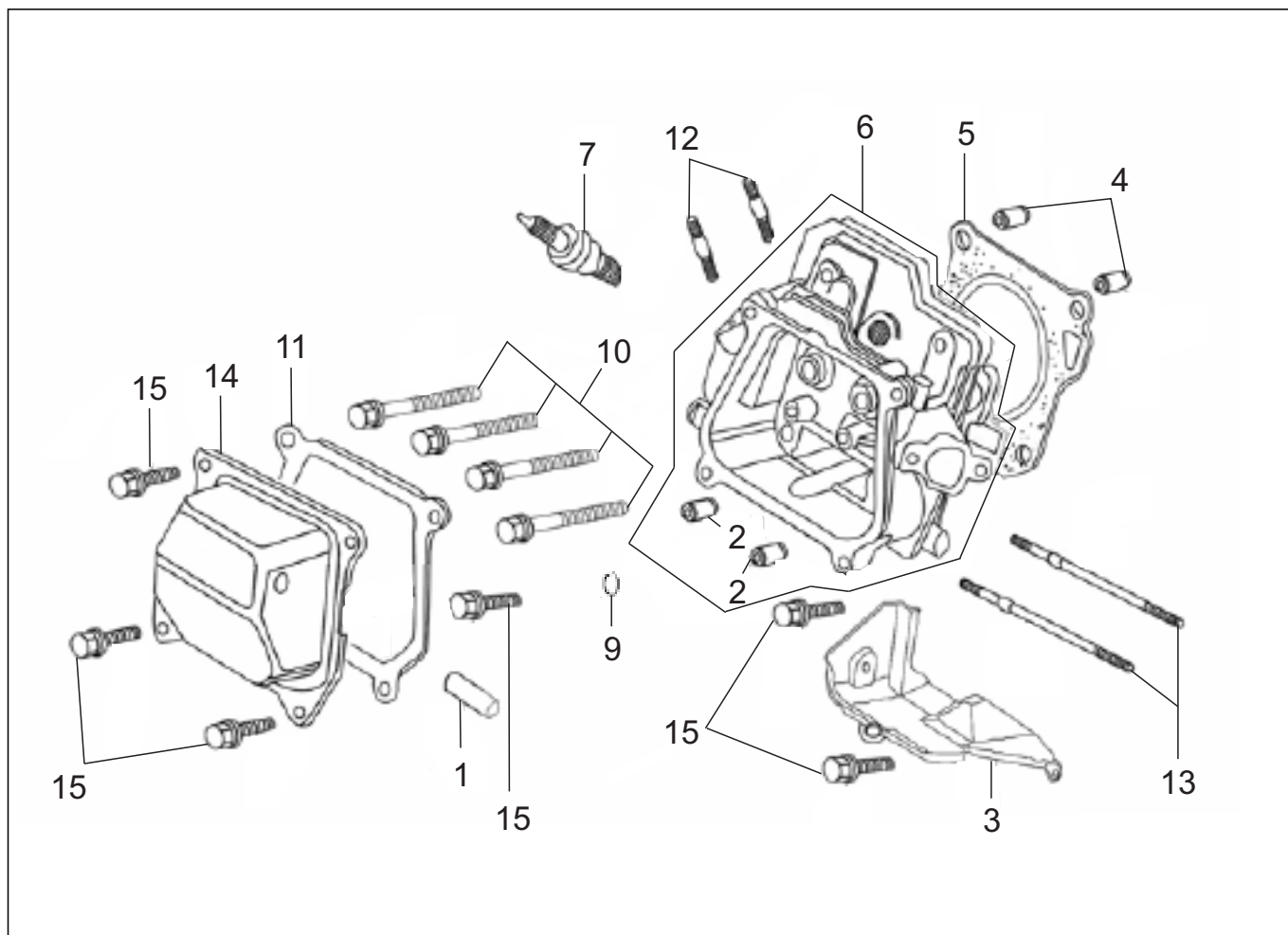
Bloco do motor.....	05
Tampa do bloco.....	06
Cabeçote.....	07
Pistão e biela.....	08
Comando de válvulas.....	09
Carburador.....	10
Tanque de combustível	11
Sistema de admissão.....	12
Silencioso.....	13
Sistema de acionamento.....	14
Sistema do acelerador.....	15
Volante.....	16
Sistema de ignição.....	17
Bomba.....	18
Hidrolavadora.....	19



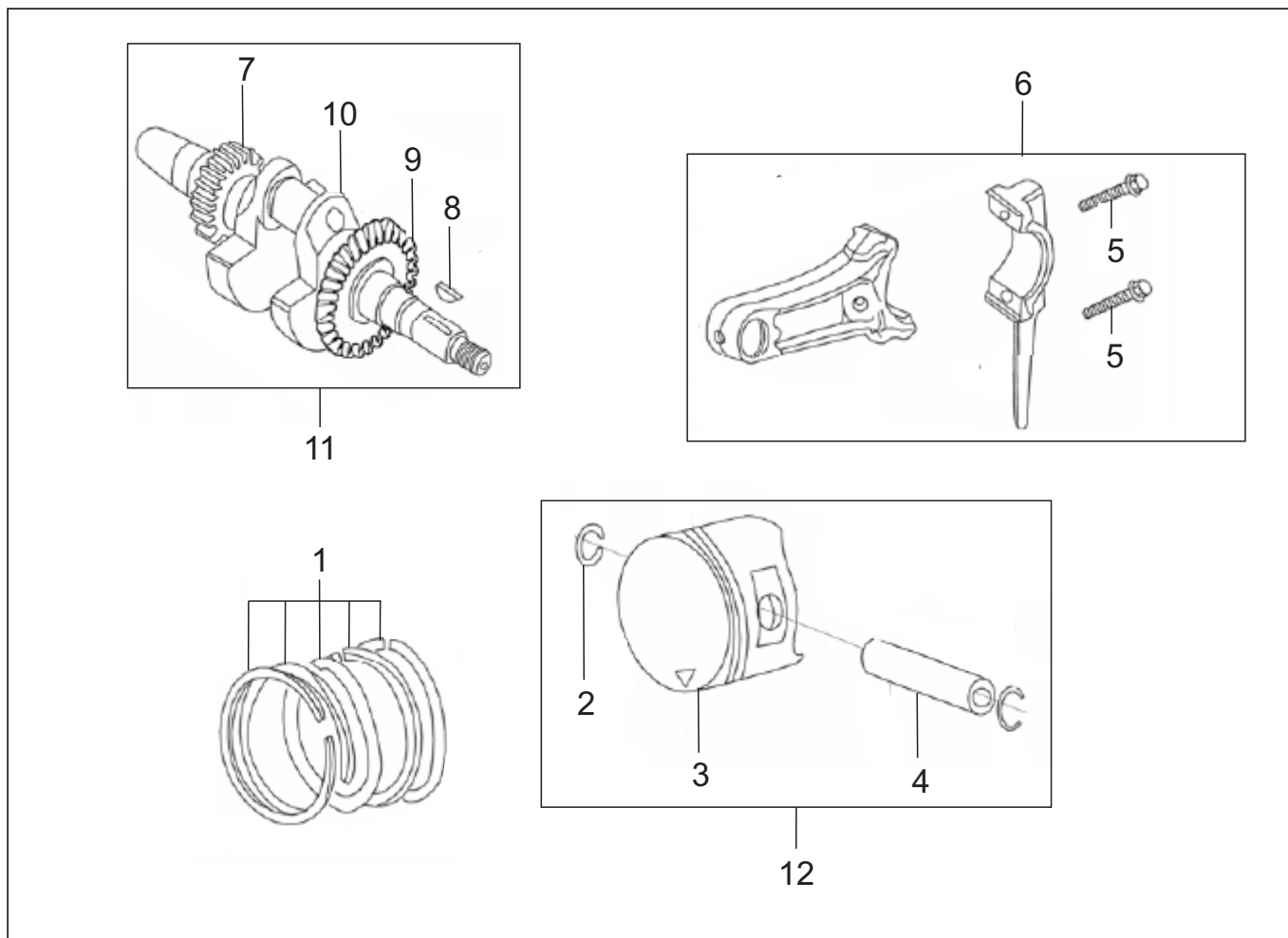
Nº	DESCRIÇÃO	CÓDIGO	QTD.
1	BUJÃO PARA DRENO	200505010018	2
2	RETENTOR 25 X 41,5 X 6	209902040049	1
3	BLOCO MOTOR TRG 6.5	200506010013	1
4	BRAÇO PARA RPM	200505010034	1
5	CONTRA PINO	200505010042	1
6	PORCA M10 ESPECIAL	200505010051	1
7	SENSOR PARA ÓLEO	200505010069	1
8	EIXO REGULADOR PARA RPM	200505010077	1
9	CALÇO P/ AJUSTE ENGRENAGEM	200505010085	2
10	PINO	200505010093	2
11	ENGRENAGEM RPM	200505010101	1
12	CONJUNTO ENGRENAGEM	200505010115	1
13	REGULADOR PARA ENGRENAGEM (CONTRA PESO)	200505010123	1
14	ANEL DE ENCOSTO	200505010131	1
15	GUIA ENGRENAGEM	200505010140	1
17	CALÇO 6,3 X 15 X 0,5	200505010158	1
18	PARAFUSO ESPECIAL M6 X 14	200505010166	2
19	ROLAMENTO 6205 C3 (SEM BLINDAGEM)	209904010982	1
20	ARRUELA VEDAÇÃO ALUMÍNIO 10,5 X 16,0 X 1,5 mm	319902010356	2



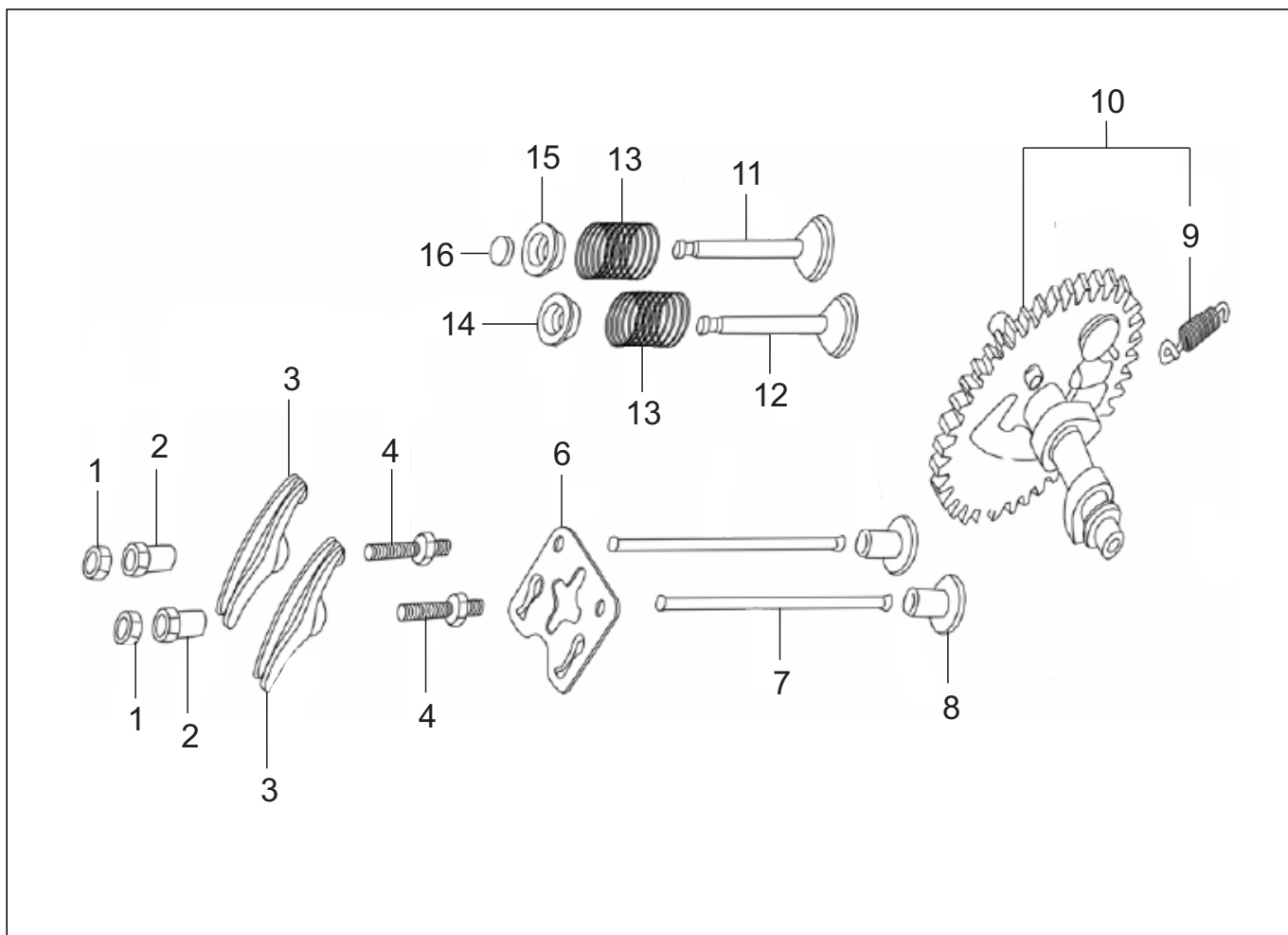
Nº	DESCRIÇÃO	CÓDIGO	QTDE
1	CJ BUJÃO COM ANEL PARA ABASTECIMENTO ÓLEO	200505020012	1
2	ANEL PARA VEDAÇÃO 16 X 26 X 2,5	200505020021	2
3	TAMPA DISTRIBUIÇÃO DE ENGRENAGEM	200505020039	1
4	JUNTA PARA TAMPA DA CAIXA ENGRENAGEM	200505020042	1
5	PINO GUIA TAMPA	200505020051	2
6	VARETA NÍVEL ÓLEO	200505020069	1
7	RETENTOR 25 X 41,25 X 6	209902040049	1
8	PARAFUSO PARA TAMPA ENGRENAGEM (M8 X 32)	200505020077	7



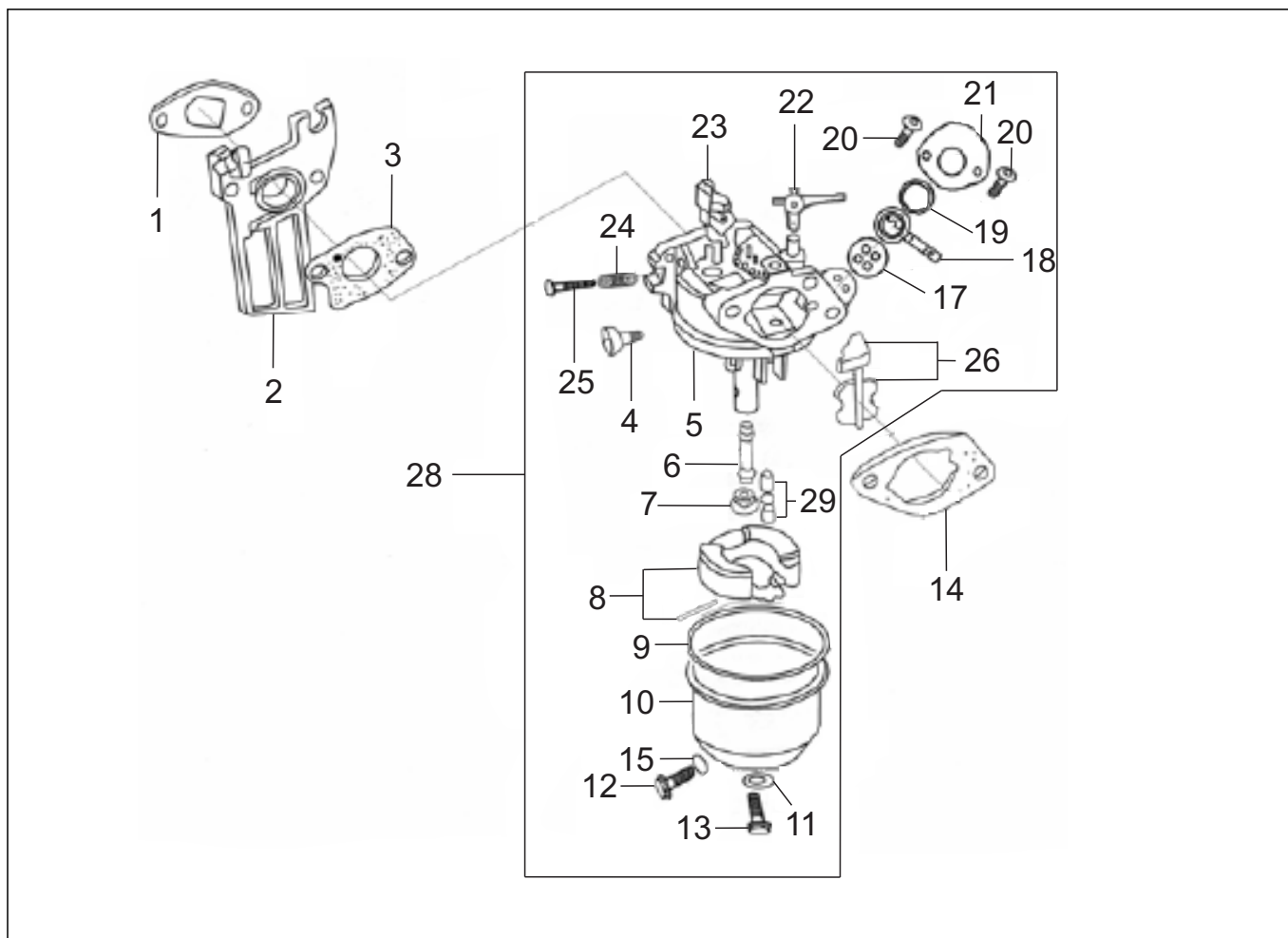
Nº	DESCRIÇÃO	CÓDIGO	QTDE
1	TUBO PARA SUSPIRO	200505030015	1
2	GUIA DE VÁLVULA	200505030023	2
3	CHAPA DEFLETORA	200505030031	1
4	PINO GUIA DO CABEÇOTE 10 X 16	200505030040	2
5	JUNTA PARA CABEÇOTE TRG 6,5	200506030116	1
6	CABEÇOTE	200506030093	1
7	VELA PARA IGNIÇÃO F6TC	200505030070	1
9	GRAMPO PARA FIXAÇÃO	200505030096	2
10	PARAFUSO PARA FIXAÇÃO DO CABEÇOTE	200505030104	4
11	JUNTA PARA TAMPA DE VÁLVULA	200505030209	1
12	PRISIONEIRO PARA SILENCIOSO (M8 X 34)	200505030121	2
13	PRISIONEIRO PARA CARBURADOR (M6 X 109)	200505030139	2
14	TAMPA DE VÁLVULA	200505030193	1
15	PARAFUSO SEXTAVADO M6 X 12 FLANGEADO	209901010259	6



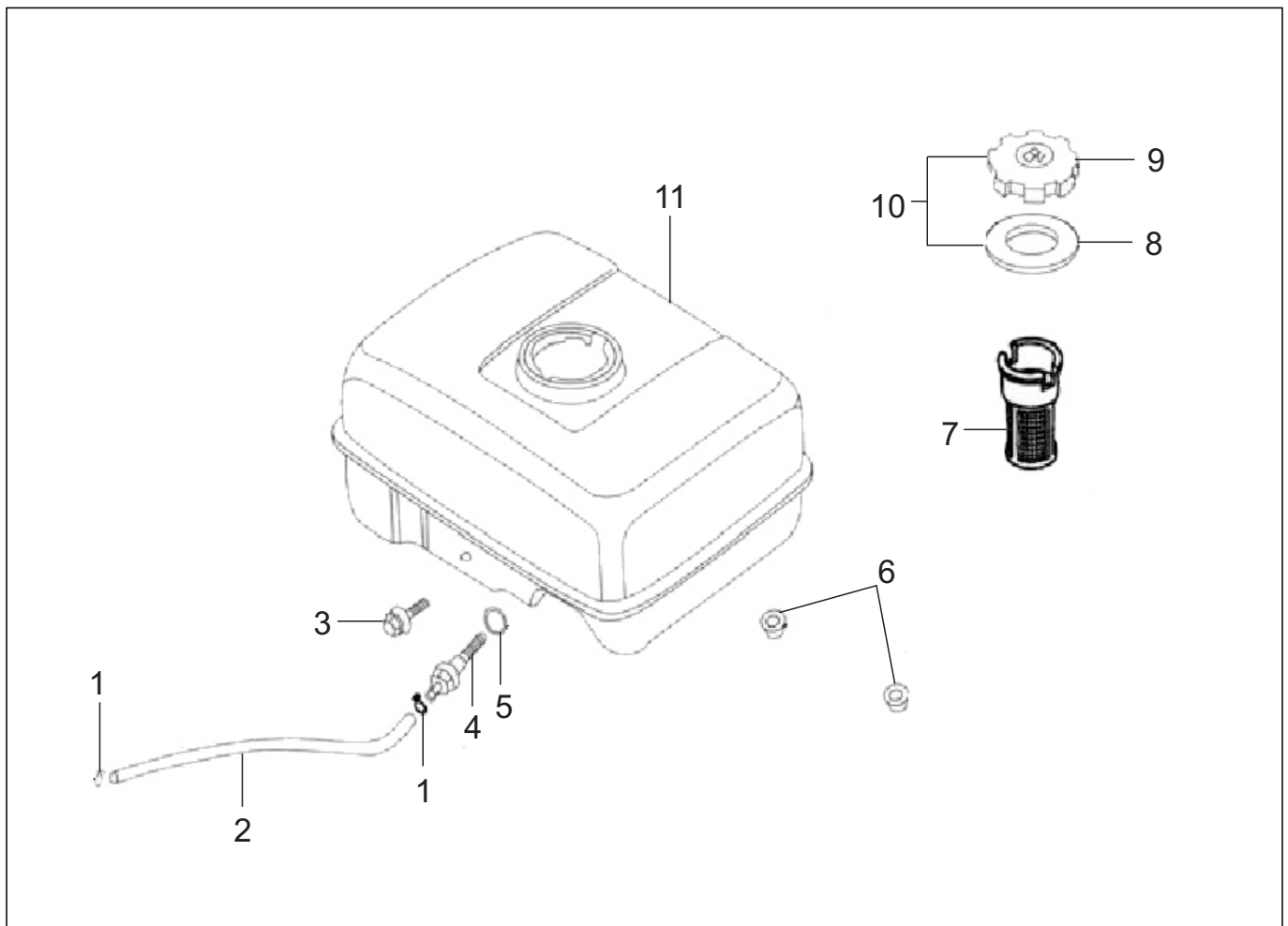
Nº	DESCRIÇÃO	CÓDIGO	QTD.
1	CJ ANEL PARA PISTÃO - STD	200505040015	1
1	CJ ANEL PARA PISTÃO (0,25)	200505040134	1
1	CJ ANEL PARA PISTÃO (0,50)	200505040177	1
2	TRAVA PINO PARA PISTÃO	200505040023	2
3	PISTÃO 6.5 STD	200506040018	1
3	PISTÃO 6.5 (0,25)	200506040026	1
3	PISTÃO 6.5 (0,50)	200506040034	1
4	PINO PARA PISTÃO	200505040045	1
5	PARAFUSO PARA BIELA	200505040053	2
6	CJ BIELA	200505040061	1
7	ENGRENAGEM VIRABREQUIM	200505040070	1
8	CHAVETA PARA VIRABREQUIM	200505040088	1
9	ENGRENAGEM VOLANTE	200505040096	1
11	CJ VIRABREQUIM	200506040048	1
12	CJ PISTÃO - PINO - TRAVA STD	310506040011	1
12	CJ PISTÃO - PINO - TRAVA 0,25	310506040029	1
12	CJ PISTÃO - PINO - TRAVA 0,50	310506040037	1



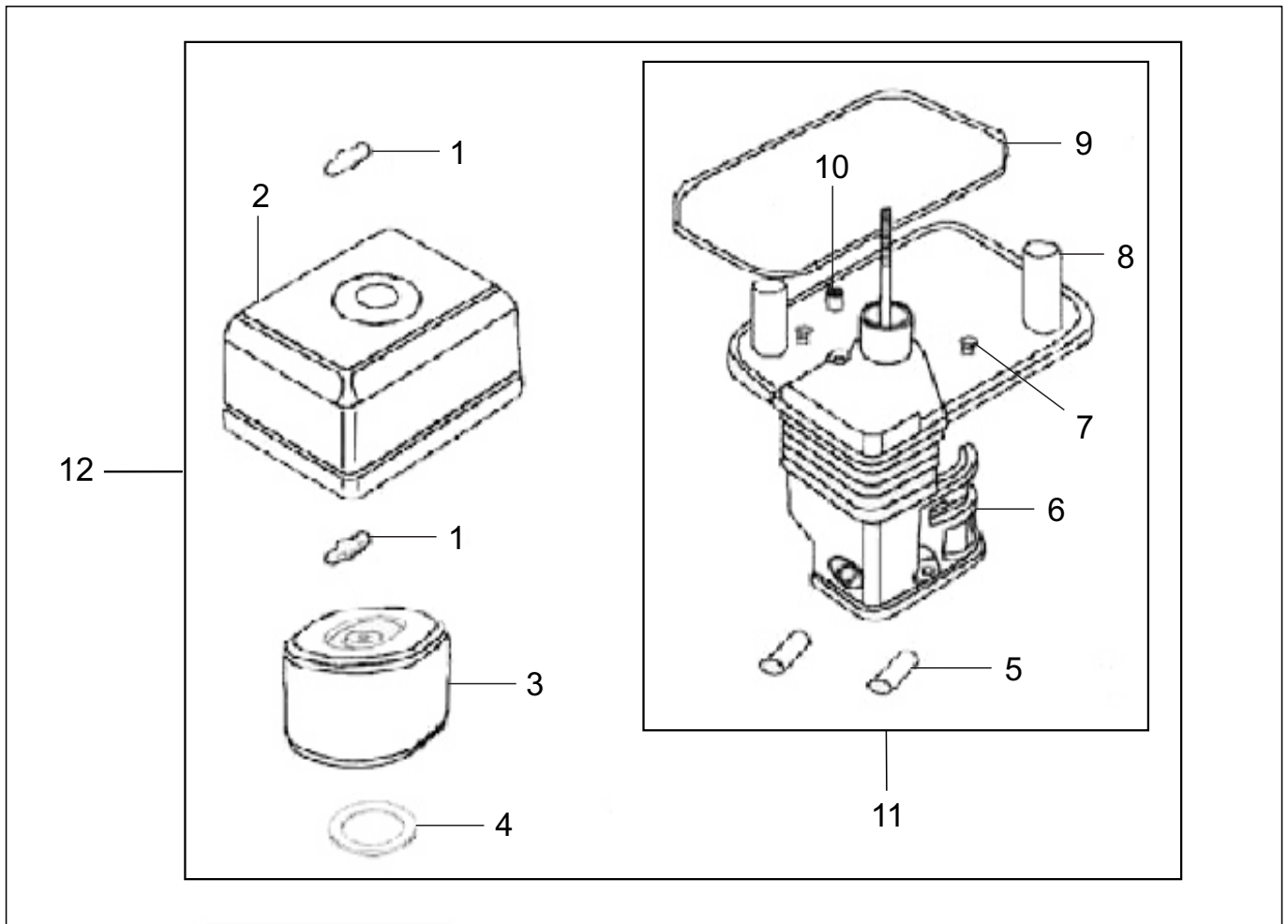
Nº	DESCRIÇÃO	CÓDIGO	QTD.
1	CONTRA PORCA PARA FIXAÇÃO BALANCIM	200505050013	2
2	PORCA PARA BALANCIM	200505050021	2
3	BALANCIM	200505050030	2
4	PARAFUSO PARA AJUSTE VÁLVULA	200505050048	2
6	GUIA VARETA VÁLVULA	200505050051	1
7	VARETA DE VÁLVULA	200505050060	2
8	TUCHO DA VARETA VÁLVULA	200506050016	2
9	MOLA PARA EXTENSÃO	200505050086	1
10	CJ EIXO COMANDO VÁLVULA	200505050094	1
11	VÁLVULA ESCAPE	200505050102	1
12	VÁLVULA ADMISSÃO	200505050111	1
13	MOLA PARA VÁLVULA	200505050129	2
14	CHAPÉU MOLA PARA VÁLVULA ADMISSÃO	200505050137	1
15	CHAPÉU MOLA PARA VÁLVULA ESCAPE	200505050145	1
16	CAPA VÁLVULA	200505050159	1



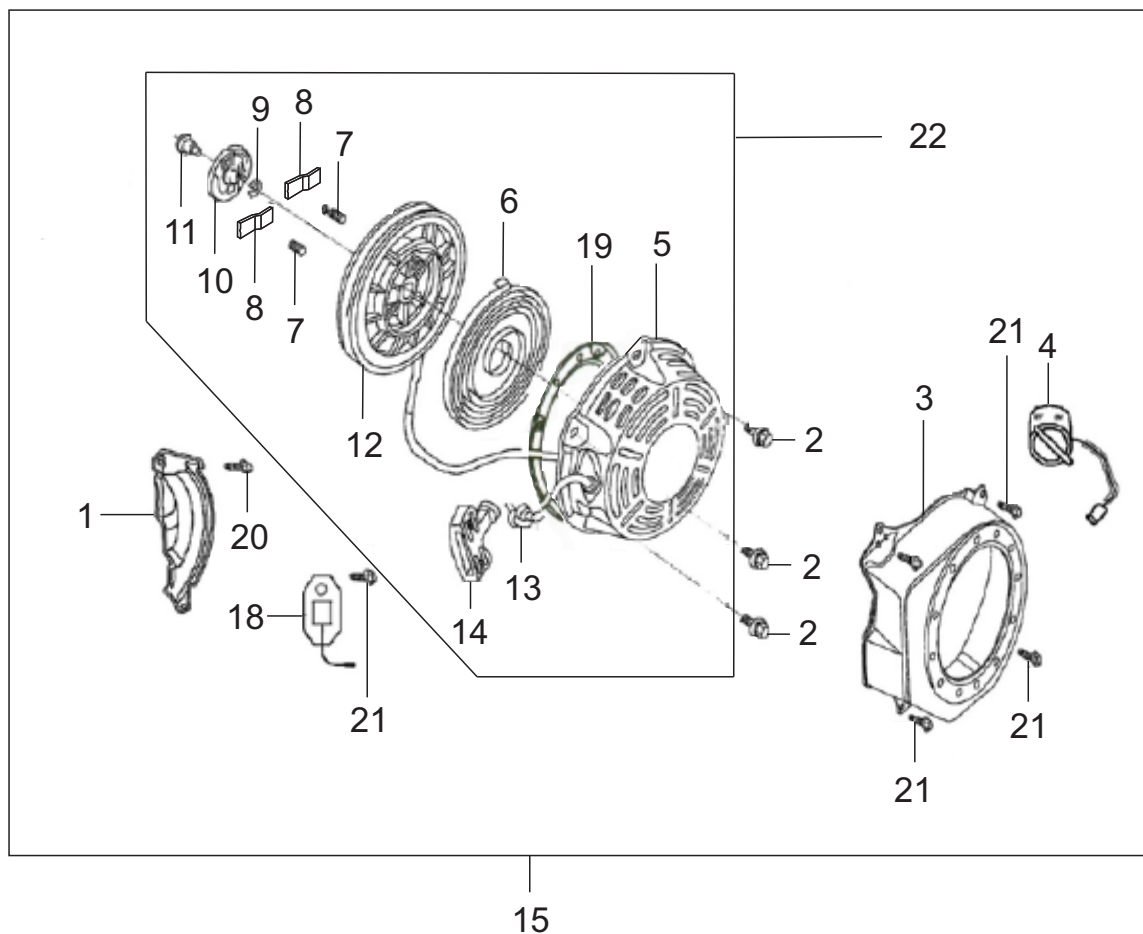
Nº	DESCRIÇÃO	CÓDIGO	QTDE
1	JUNTA ENTRADA CARBURADOR	200505060017	1
2	FLANGE PARA CONEXÃO	200505060025	1
3	JUNTA PARA CARBURADOR	200505060033	1
4	PARAFUSO PARA AJUSTE PARA LENTA	200505060041	1
6	SURTIDOR PRINCIPAL	200505060068	1
7	GLICER PRINCIPAL	200505060076	1
8	BÓIA	200505060084	1
9	ANEL O-RING PARA VEDAÇÃO DO CORPO	200505060092	1
10	CORPO PARA BÓIA	200505060106	1
11	ARRUELA VEDAÇÃO M8	200505060114	1
12	PARAFUSO SEXTAVADO M6 X 8 FLANGEADO DRENO	200505060122	1
13	PARAFUSO SEXTAVADO M8 X 10 FLANGEADO	200505060131	1
14	JUNTA PARA FILTRO AR	200505060149	1
15	ARRUELA VEDAÇÃO M6 DO CARBURADOR	200505060309	1
19	ARRUELA	200505060190	1
20	PARAFUSO PHILIPS M3 X 8	209901010267	1
21	TAMPA	200505060207	1
22	ALAVANCA PARA AFOGADOR	200505060058	1
23	COMANDO PARA BORBOLETA PARA MISTURA	200505060155	1
28	CJ CARBURADOR	200506060019	1



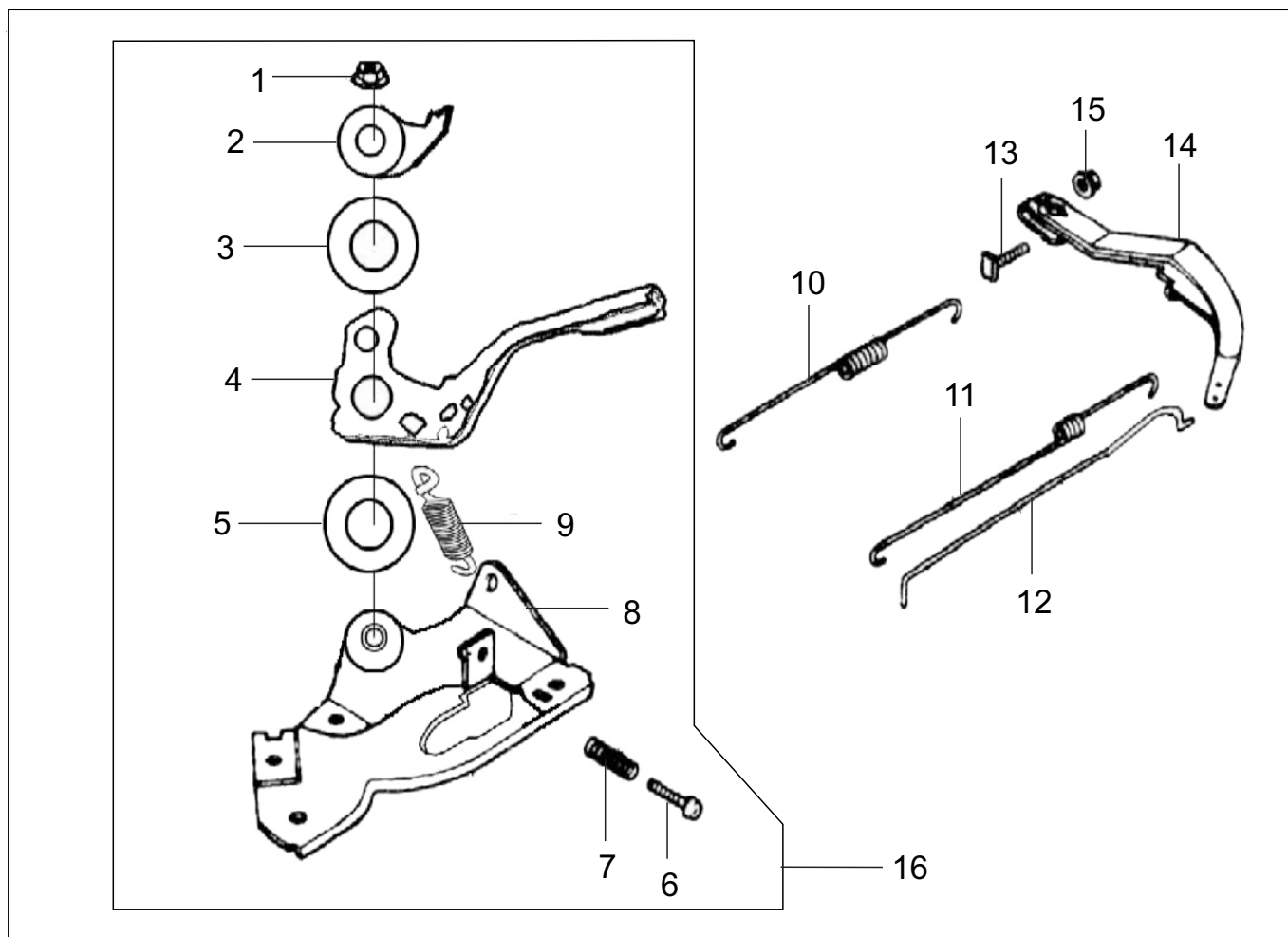
Nº	DESCRIÇÃO	CÓDIGO	QTD.
1	ABRAÇADEIRA	200505070011	2
2	MANGUEIRA DE ALIMENTAÇÃO PARA COMBUSTÍVEL	200505070024	1
3	PARAFUSO SEXTAVADO M6 X 22 FLANGEADO	209901010274	1
4	CONEXÃO SAÍDA COMBUSTÍVEL COM FILTRO	200505070032	1
5	ANEL PARA VEDAÇÃO 9,5 X 17 X 2,9	200505070041	1
6	PORCA ESPECIAL M6	200505070059	2
7	FILTRO TANQUE COMBUSTÍVEL	200505070067	1
8	ANEL VEDAÇÃO DA TAMPA	200505070075	1
10	CJ TAMPA TANQUE COMBUSTÍVEL	200506070099	1
11	TANQUE COMBUSTÍVEL	200506070129	1



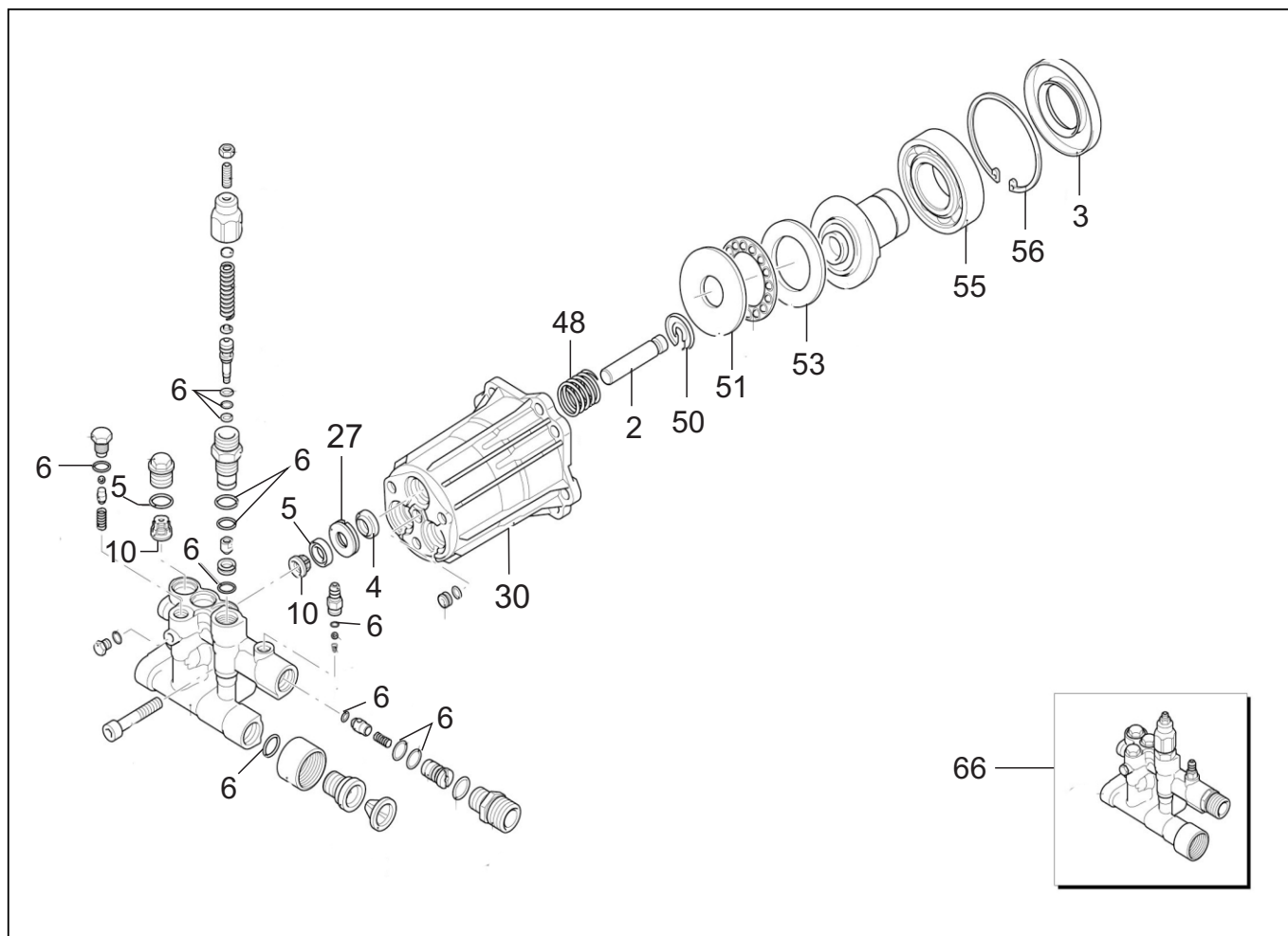
Nº	DESCRIÇÃO	CÓDIGO	QTD.
2	COBERTURA FILTRO AR	200506080036	1
3	ELEMENTO FILTRO AR	200505080028	1
4	ARRUELA VEDAÇÃO	200505080031	1
5	BUCHA PARA PROTEÇÃO	200505080040	2
6	CARÇAÇA FILTRO AR	200505080058	1
7	PARAFUSO SEXTAVADO PHILIPS M5 X 12 FLANGEADO	209901010282	2
8	BASE PARA FILTRO AR	200505080066	1
9	ANEL PARA VEDAÇÃO	200505080074	1
10	BUCHA PARA ENCOSTO	200505080082	1
11	CJ CARÇAÇA FILTRO AR	200505080091	1
12	CONJUNTO FILTRO DE AR	200505080143	1



Nº	DESCRIÇÃO	CÓDIGO	QTD.
1	PLACA PARA ENCOSTO MOTOR	200505100019	1
2	PARAFUSO SEXTAVADO M6 X 18 FLANGEADO	209901010309	3
3	PROTEÇÃO RETRÁTIL	200505100186	1
4	INTERRUPTOR DO MOTOR	200506100222	1
5	CAPA PARA RETRÁTIL	200506100208	1
6	MOLA ESPIRAL PLANA	200505100051	1
7	MOLA PARA PINO GUIA	200505100060	2
8	CHAPA GUIA RETRÁTIL	200505100078	2
9	MOLA PARA FRICÇÃO	200505100086	1
10	GUIA DO RETRÁTIL	200505100094	1
11	PARAFUSO PARA APERTO GUIA	200505100102	1
12	RETRÁTIL PARA PARTIDA	200505100116	1
13	CORDA PARA RETRÁTIL	310505100017	1
14	MANÍPULO PARA PARTIDA	200506100192	1
15	CONJUNTO RETRÁTIL COMPLETO	310505100025	1
18	DIODO	200505100132	1
19	BORDA PARA ALOJAMENTO	200505100141	1
20	PARAFUSO SEXTAVADO M6 X 22 FLANGEADO	209901010274	1
22	CJ RETRÁTIL	200506100116	1



Nº	DESCRIÇÃO	CÓDIGO	QTDE
2	PAINEL PARA MONTAGEM	200505110019	1
3	ARRUELA PRESSÃO CÔNCAVA	200505110027	1
4	ALAVANCA PARA ACELERADOR	200505110035	1
5	ARRUELA TECNIL	200505110132	1
7	MOLA PARA REGULAGEM	200505110043	1
8	PAINEL PARA SUPORTE MONTADO	200505110051	1
9	MOLA ACELERADOR	200505110060	1
10	MOLA PARA RETORNO	200505110073	1
11	MOLA REGULADORA PARA ACELERAÇÃO	200505110081	1
12	HASTE PARA ACIONAMENTO	200505110090	1
13	PARAFUSO PARA FIXAÇÃO BRAÇO	200505110108	1
14	BRAÇO PARA REGULAGEM	200505110116	1
15	PORCA ESPECIAL M6	200505070059	1
16	CJ ACELERADOR	200505110124	1



Nº	DESCRIÇÃO	CÓDIGO	QTDE
2	PISTÃO	201628000100	3
3	RETENTOR 35 X 72 X 10	209902040743	1
4	RETENTOR 12 X 20 X 5/7	209902040767	3
5	SELO ÁGUA	201628000124	3
6	KIT ANEL O-RING	201628000131	1
10	VÁLVULA	201628000094	6
27	CASQUILHOS	201628000018	3
30	CORPO DA BOMBA	201628000025	1
48	MOLA	201628000032	3
50	TRAVA	201628000049	3
51	BASE INFERIOR	201628000056	1
53	BASE SUPERIOR	201628000063	1
55	ROLAMENTO 6207	209904011253	1
56	ANEL ELÁSTICO INT D 72mm	319901080183	1
66	CONJUNTO TAMPA	201628000087	1



Tramontini

HTG 2800

REVISÃO 05/2022

Rodovia RSC 453 Km 2 - Distrito Industrial
Venâncio Aires / RS - CEP 95800-000
51 3738-3100 - www.tramontini.com.br