

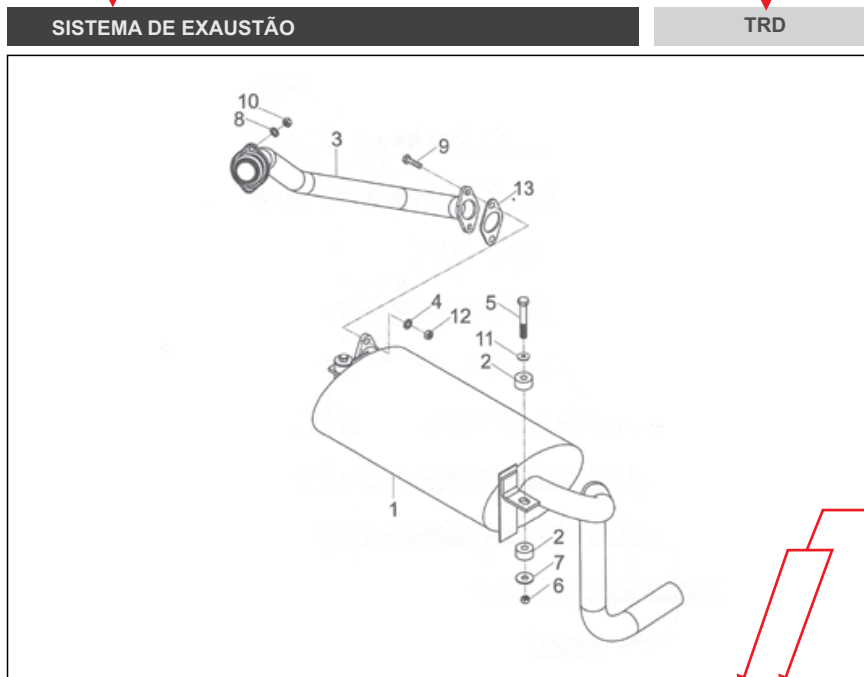
PREFÁCIO

Este catálogo foi elaborado para facilitar a identificação e localização das peças originais de reposição dos produtos TRAMONTINI. Para facilitar a interpretação deste, consulte a página seguinte onde há uma explicação detalhada de COMO CONSULTAR O CATÁLOGO.

COMO CONSULTAR O CATÁLOGO

Indica o grupo de peças

Indica o produto



Indicam os modelos

Indica a quantidade de peças no grupo

Nº	DESCRIÇÃO	CÓDIGO	Modelos		QTDE
			2.5	3.0	
1	SILENCIOSO	20.1125.05.001-9	X	X	1
2	BATENTE BORRACHA	20.1030.05.002-9	X	X	4
3	TUBO ESCAPE	20.1030.05.001-1	X	X	1
4	ARRUELA PRESSÃO M10	20.9901.07.038-1	X	X	2
5	PARAFUSO SEXTAVADO M8	20.9901.01.195-3	X	X	2
6	PORCA M8	20.9901.02.041-3	X	X	2
7	ARRUELA LISA M8	20.9901.07.062-3	X	X	2
8	ARRUELA PRESSÃO M8	20.9901.07.052-6	X	X	2
9	PARAFUSO M10 X 30	20.9901.07.130-9	X	X	2
10	PORCA M8	20.9901.02.041-3	X	X	2
11	ARRUELA M10	20.9901.07.038-1	X	X	2
12	PORCA M10	20.9901.02.037-1	X	X	2
13	JUNTA SILENCIOSO	20.9901.05.003-8	X	X	1

Indica o código da peça

Indica a página

Indica a edição do catálogo

Indica o nome da peça

Indica posição da peça na figura

COMO FORMULAR SEU PEDIDO DE PEÇAS

Procure sempre fazer seu pedido de peças através de um representante. Caso na sua região não houver um representante TRAMONTINI, forneça os dados abaixo para formular seu pedido:

DADOS CADASTRAIS

Nome do distribuidor (razão social completa):

Endereço completo:

CNPJ:

Inscrição Estadual:

Nome do Comprador:

Telefone para contato:

DADOS COMPLEMENTARES

Transportadora de sua preferência

Modelo de equipamento:

PRODUTOS PEDIDOS

<i>Código</i>	<i>Descrição do produto</i>	<i>Quantidade</i>
00.0000.00.000-0	XXXXXXXXXXXXXXXXXX	00

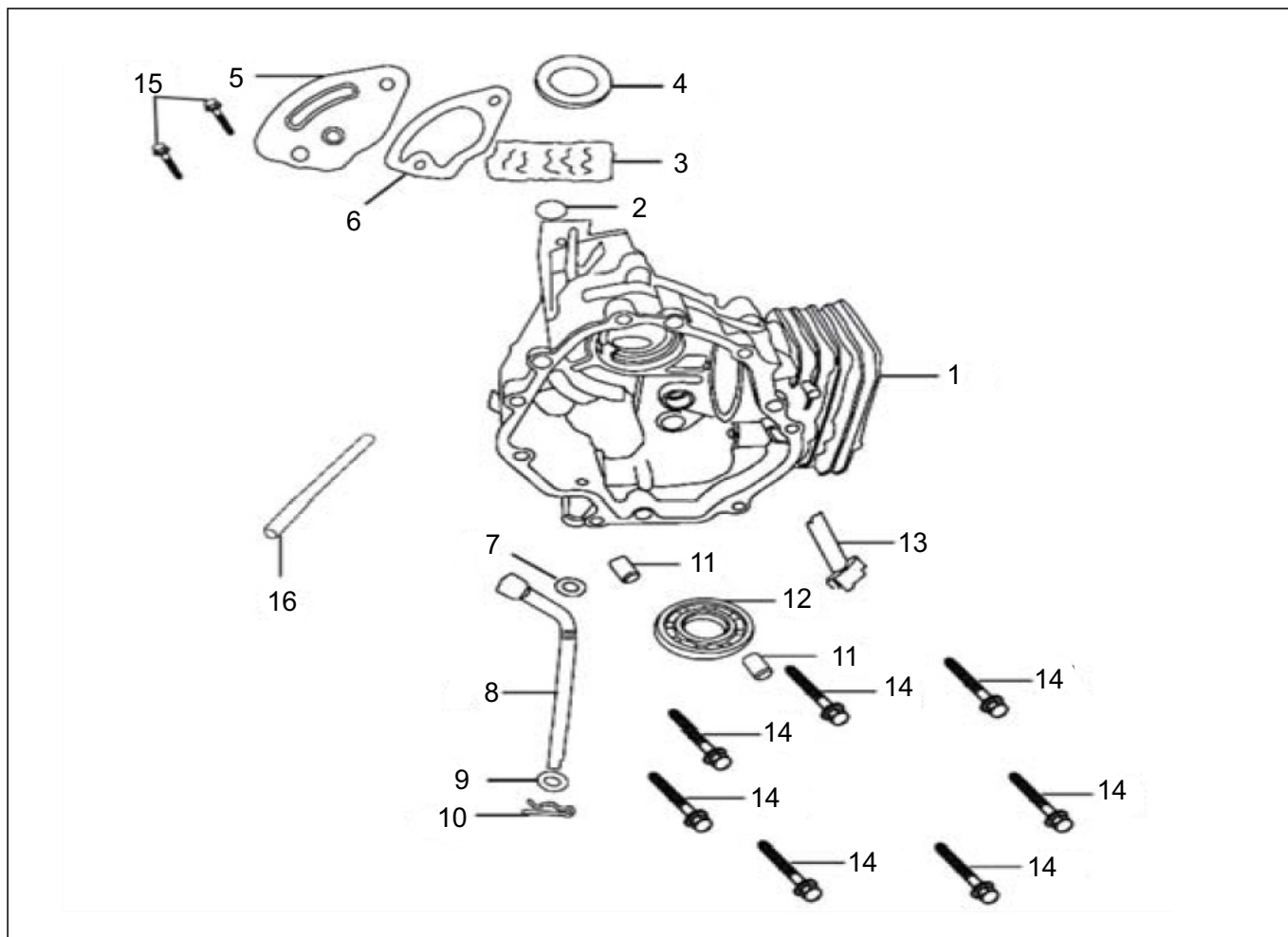
Observações gerais:

- Procure sempre informar o CEP correto para facilitar futuros envios via correios.
- Indique sempre o nome e telefone do comprador, para o caso de dúvidas, nossos atendentes possam entrar em contato.
- Procure sempre consultar se a transportadora indicada em seu pedido faz a coleta em Venâncio Aires/RS.
- Para agilizar seu atendimento sempre informe o **código** e a **descrição completa dos produtos**, bem como o modelo do equipamento.
- Faça seu pedido **sempre por E-MAIL ou FAX**, para evitar erros de interpretação.

EM CASO DE DÚVIDAS, NÃO HESITE EM CONTATAR NOSSO DEPARTAMENTO DE PEÇAS ATRAVÉS DO TELEFONE / FAX (51) 3738-3100.

USE PEÇAS GENUÍNAS TRAMONTINI

Bloco do motor.....	6
Tampa do Bloco.....	7
Tampa do Cilindro.....	8
Pistão e Biela.....	9
Comando de Válvulas.....	10
Carburador.....	11
Tanque de Combustível	12
Filtro de Ar.....	13
Silencioso	14
Sistema do Acionamento.....	15
Sistema de Acelerador.....	16
Volante.....	17
Sistema Parada do Motor.....	18
Sistema de Ignição.....	19
Conjunto Carcaça da Máquina.....	20
Acionamento afogador.....	21
Eixo dianteiro.....	22
Eixo traseiro.....	23
Roda.....	24
Lâmina.....	25

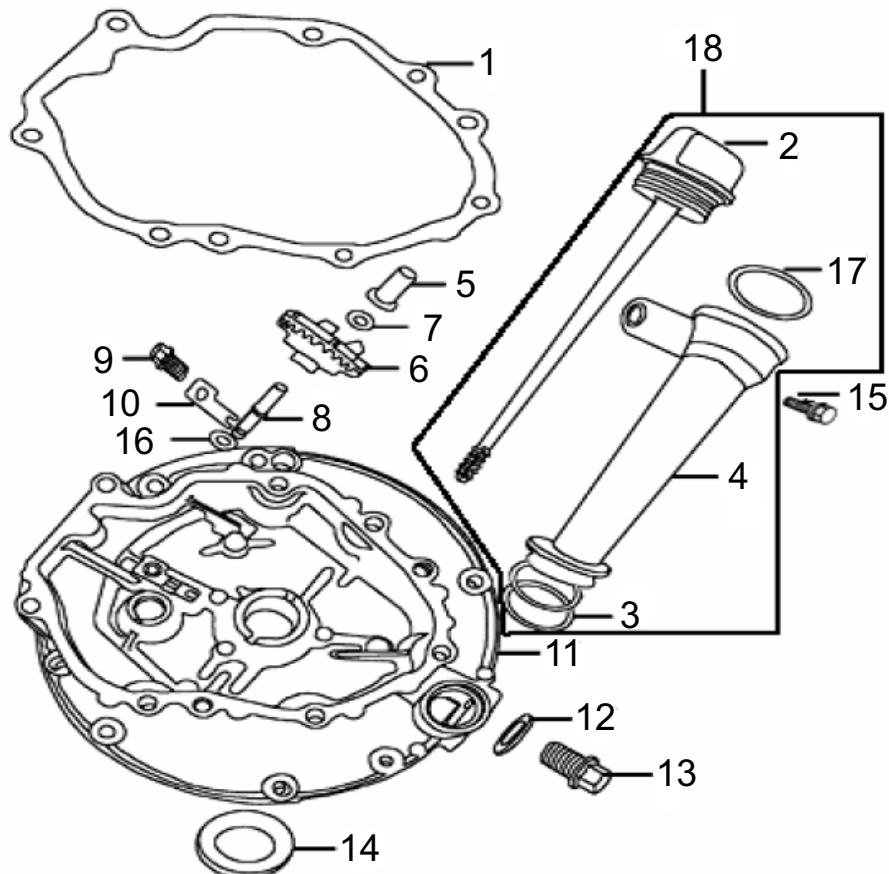


Nº	DESCRIÇÃO	CÓDIGO	QTDE
1	BLOCO	200505010201	1
2	PALHETA DO SUSPIRO	200505010218	1
3	FILTRO DO SUSPIRO	200505010225	1
4	RETENTOR 22 X 35 X 6	209902040439	1
5	TAMPA DO FILTRO	200505010232	1
6	JUNTA TAMPA DO FILTRO	200505010249	1
7	ARRUELA	200505010256	1
8	BRAÇO DO RPM	200505010263	1
9	RETENTOR 6 X 11 X 4	209902040446	1
10	CONTRA- PINO	209901110560	1
11	PINO DE AJUSTE 8 X 14	200505010270	2
12	ROLAMENTO 62/22 P5	209904011185	1
13	TUBO PARA SUSPIRO	200505010287	1
14	PARAFUSO SEXTAVADO M6 X 28	209901012253	7

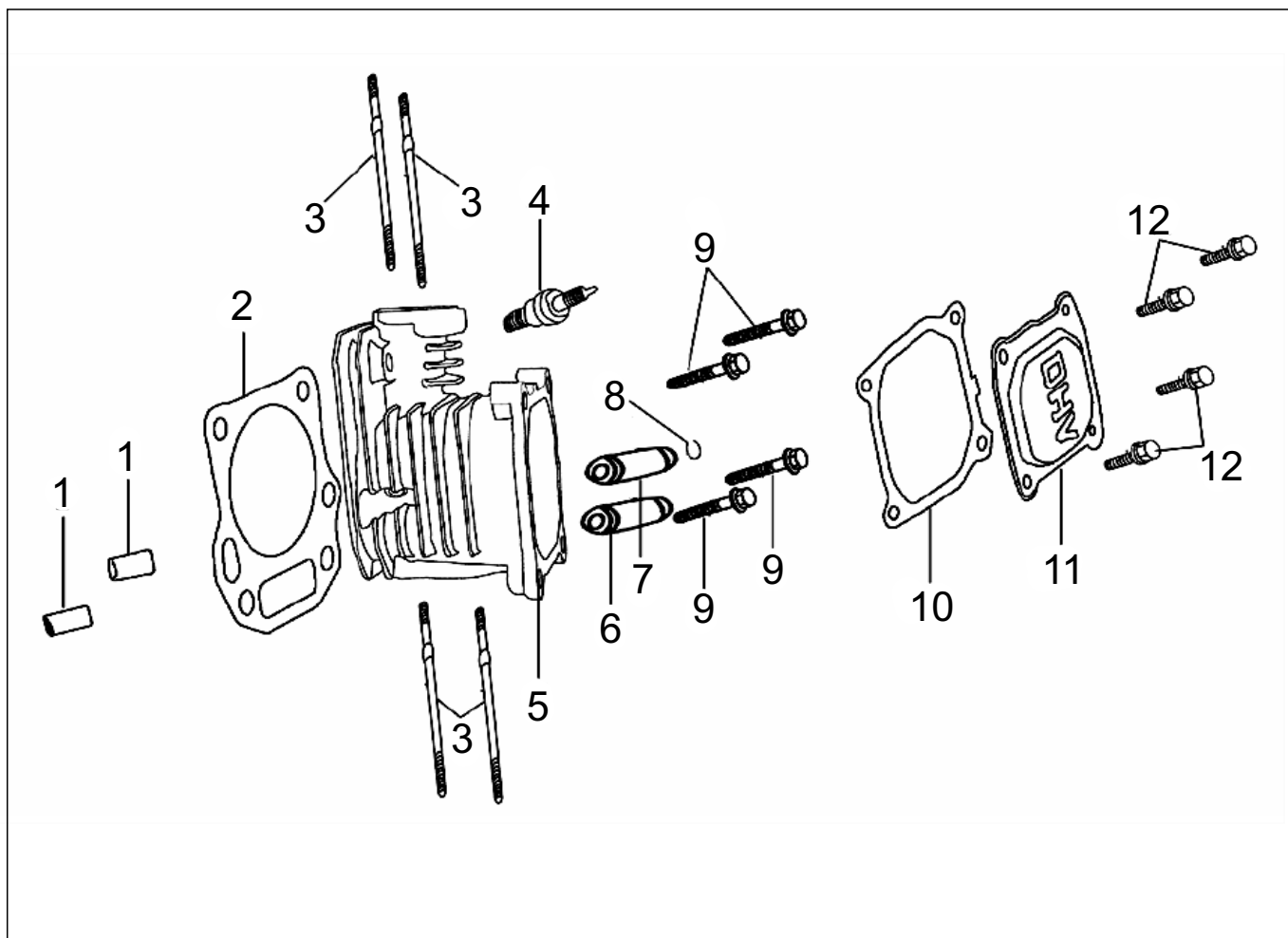
--	--	--	--

--	--	--	--

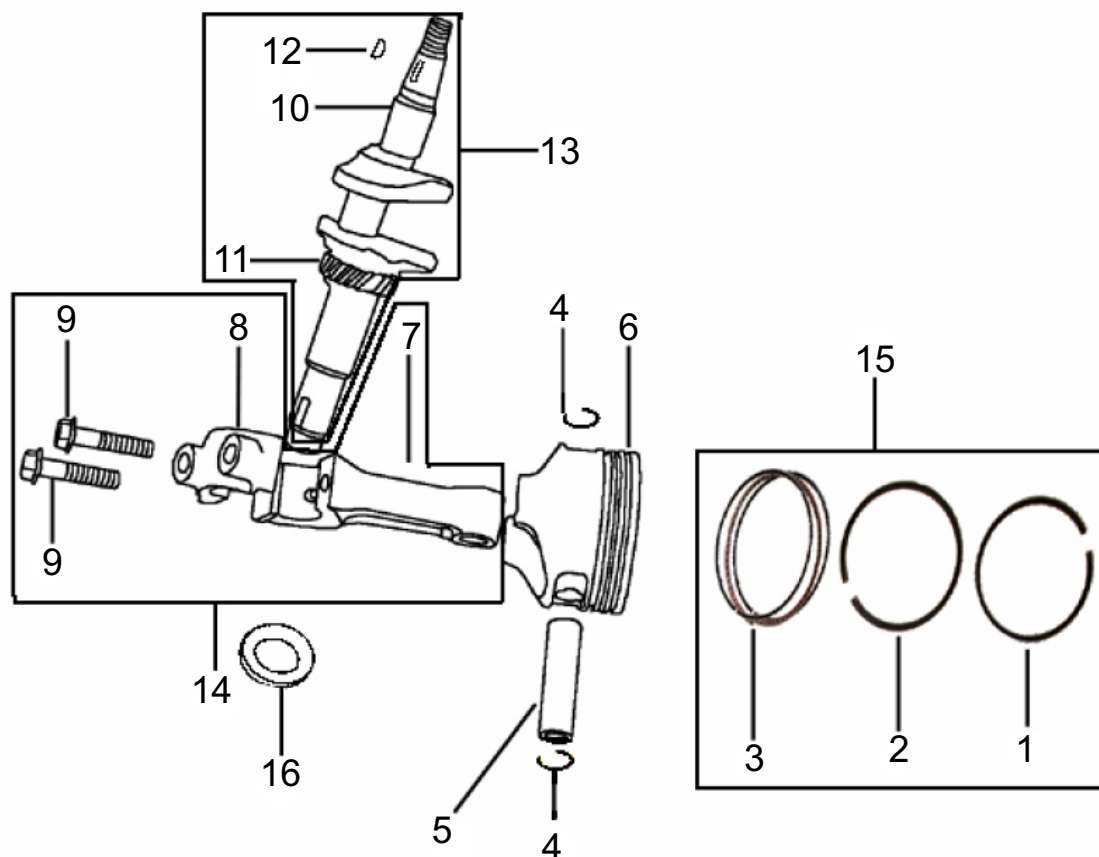
--	--	--	--



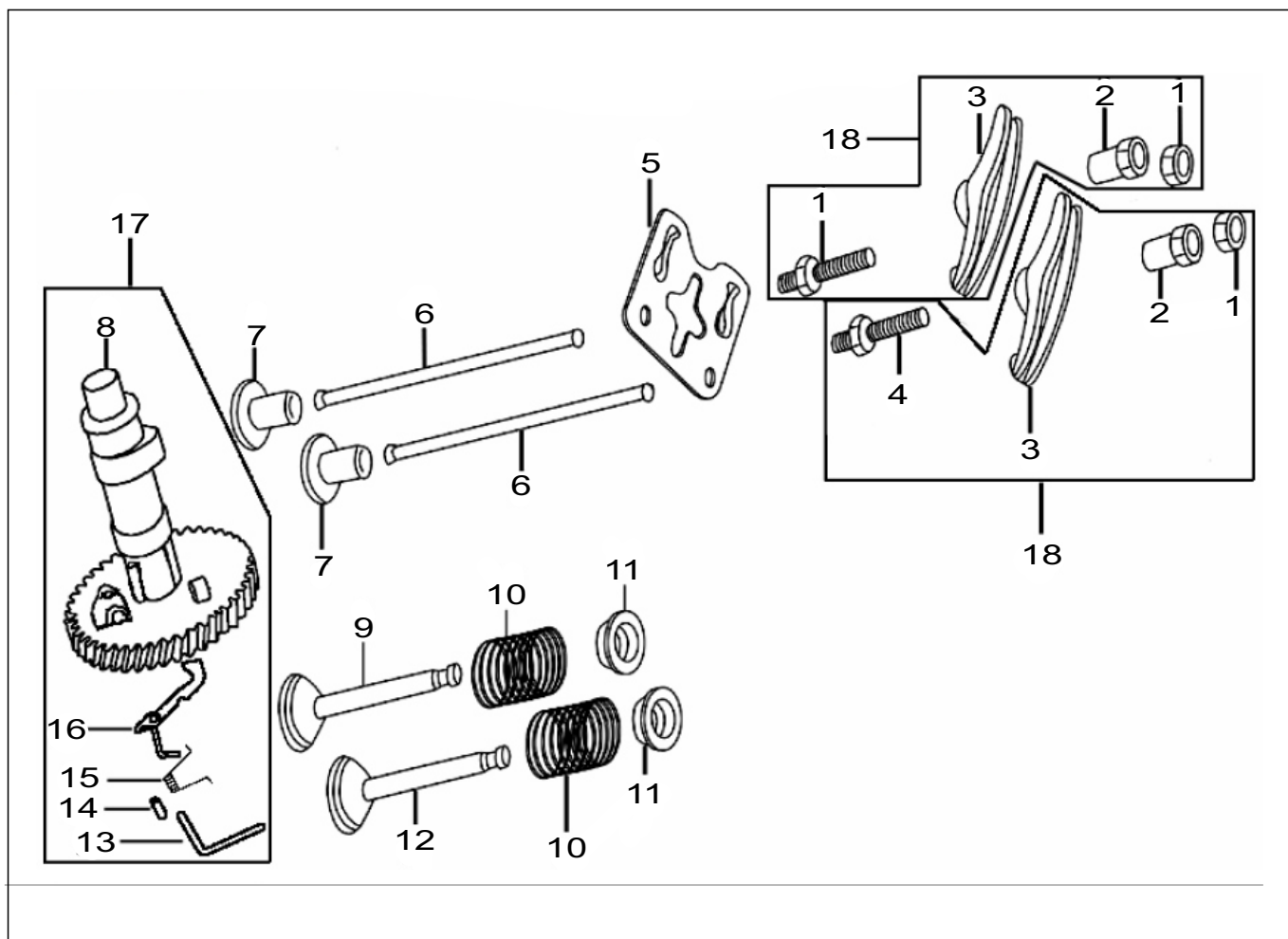
Nº	DESCRIÇÃO	CÓDIGO	QTDE
1	JUNTA PARA TAMPA CAIXA ENGRENAGEM	200505020088	1
5	GUIA DA ENGRENAGEM	200505020095	1
6	ENGRENAGEM DO RPM	200505020101	1
7	CALÇO DE AJUSTE DE ENGRENAGEM	200505010085	1
8	EIXO REGULADOR DO RPM	200505020125	1
10	GRAMPO	200505020132	1
11	TAMPA ENGRENAGEM	200505020149	1
12	ARRUELA DE VEDAÇÃO	200505020156	1
13	BUJÃO DE DRENO	200505010018	1
14	RETENTOR 25 X 38 X 7	209902040453	1
18	CONJUNTO VARETA NÍVEL ÓLEO	200505020170	1



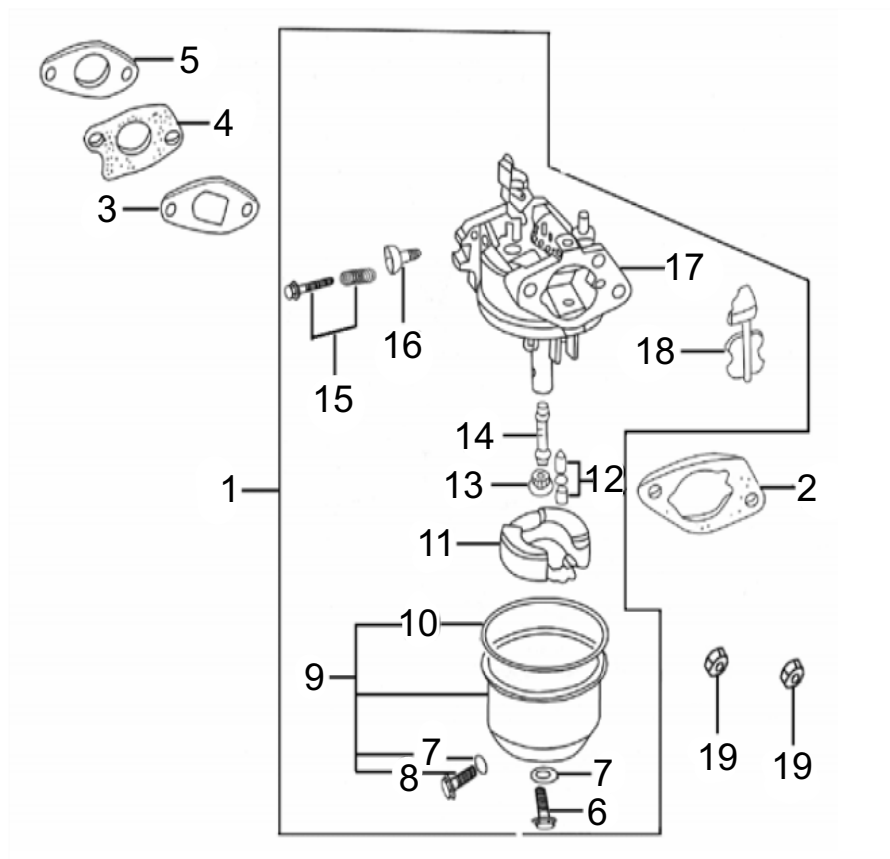
Nº	DESCRIÇÃO	CÓDIGO	QTDE
1	PINO GUIA DO CABEÇOTE 10 X 16	200505030040	2
2	JUNTA PARA CABEÇOTE	200505030223	1
3	PRISIONEIRO CABEÇOTE	200505030230	4
4	VELA PARA IGNIÇÃO F6TC	200505030070	1
5	CABEÇOTE	200505030254	1
10	JUNTA TAMPA DE VÁLVULA	200505030261	1
11	TAMPA DE VÁLVULA	200505030278	1



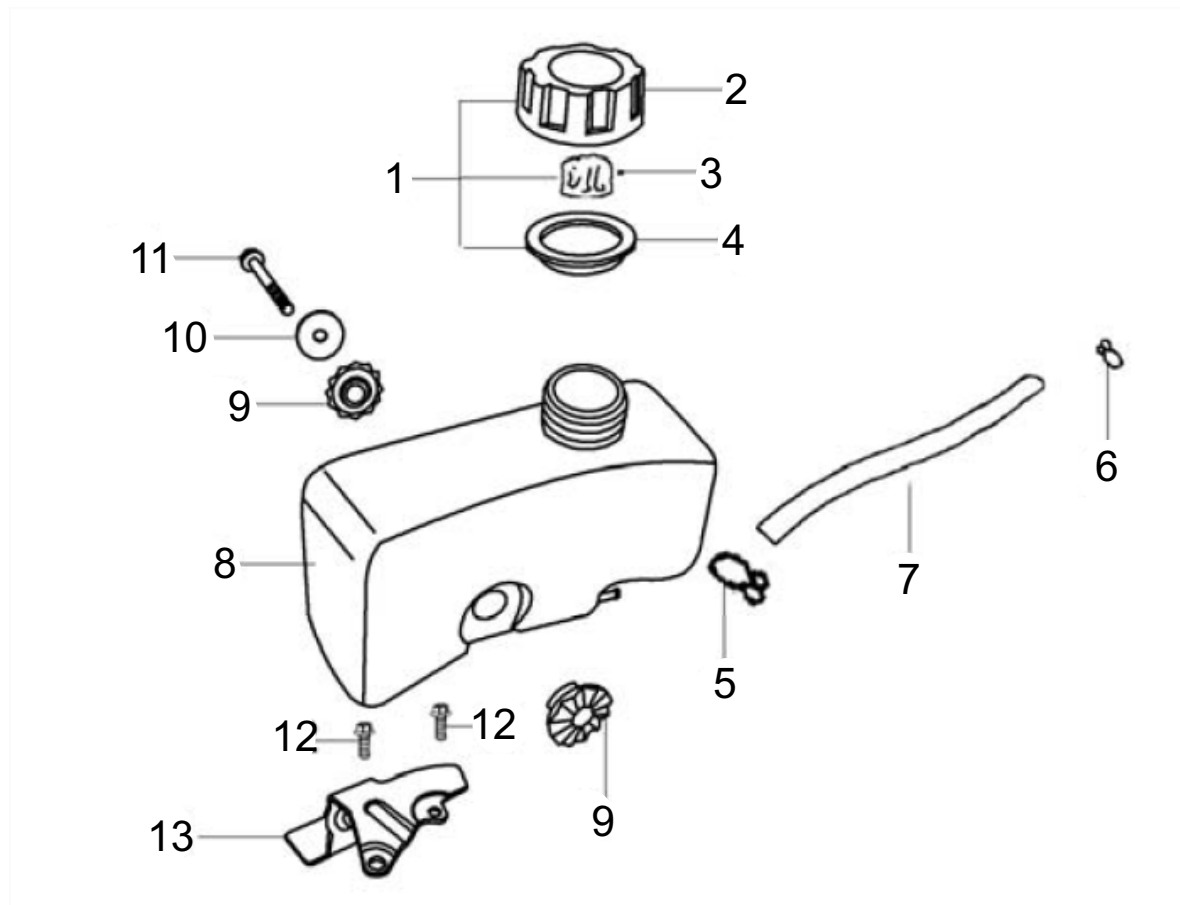
Nº	DESCRIÇÃO	CÓDIGO	QTDE
4	TRAVA PINO DO PISTÃO	200505040222	2
5	PINO DO PISTÃO	200505040239	1
6	PISTÃO STD	200505040246	1
9	PARAFUSO PARA BIELA M8 X 30	200505040053	2
12	CHAVETA PARA VIRABREQUIM	200505040088	1
13	CONJUNTO VIRABREQUIM	200505040253	1
14	CONJUNTO BIELA	200505040260	1
15	CONJUNTO ANEL PARA PISTÃO STD	200505040277	1
16	ARRUELA DE AJUSTE	200505040284	1



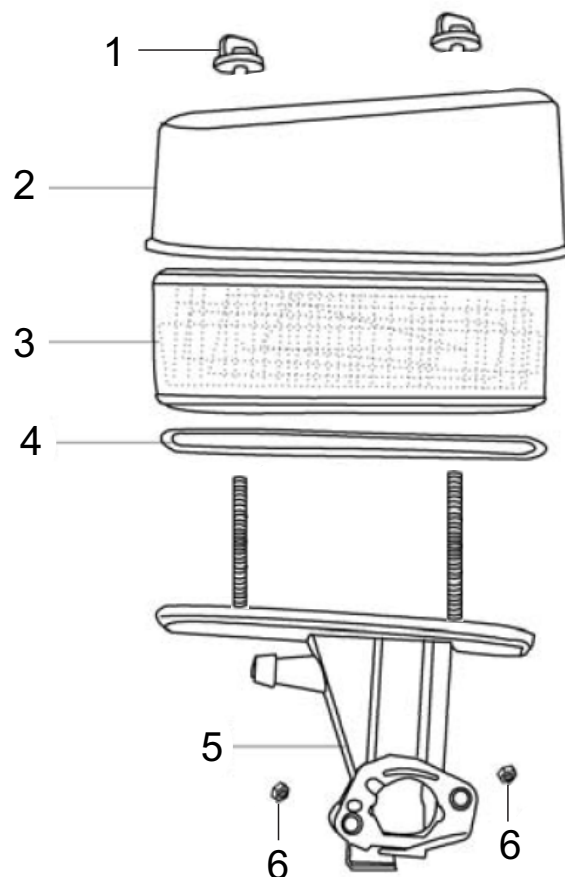
Nº	DESCRIÇÃO	CÓDIGO	QTDE
1	CONTRA - PORCA FIXAÇÃO BALANCIM	200505050013	2
2	PORCA BALANCIM	200505050021	2
3	BALANCIM	200505050030	2
4	PARAFUSO AJUSTE DAS VÁLVULAS	200505050048	2
5	GUIA VARETAS DE VÁLVULA	200505050276	1
6	VARETAS DE VÁLVULA	200505050283	2
7	TUCHO DAS VARETAS VÁLVULA	200505050078	2
9	VÁLVULA DE ADMISSÃO	200505050306	1
10	MOLA VÁLVULA	200505050129	2
11	CHAPÉU MOLA PARA VÁLVULA	200505050137	2
12	VÁLVULA ESCAPE	200505050337	1
17	CONJUNTO COMANDO DE VÁLVULA	200505050344	1
18	CONJUNTO BALANCIM	200505050351	1



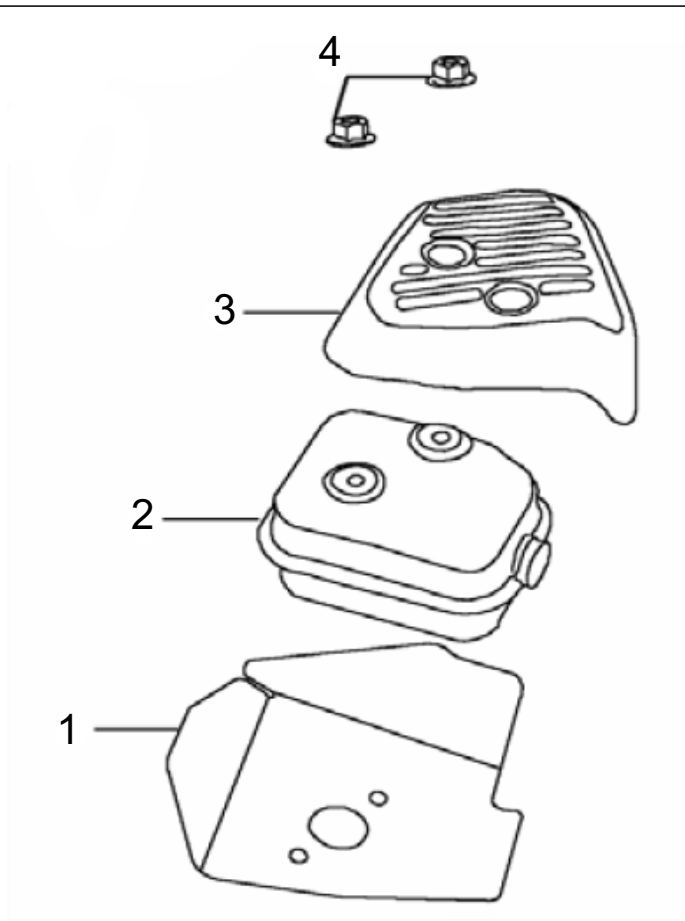
Nº	DESCRIÇÃO	CÓDIGO	QTDE
1	CONJUNTO CARBURADOR	200505060381	1
2	JUNTA PARA FILTRO DE AR	200505060398	1
3	JUNTA PARA CARBURADOR	200505060404	1
4	FLANGE DE CONEXÃO	200505060411	1
5	JUNTA ENTRADA DO CARBURADOR	200505060428	1



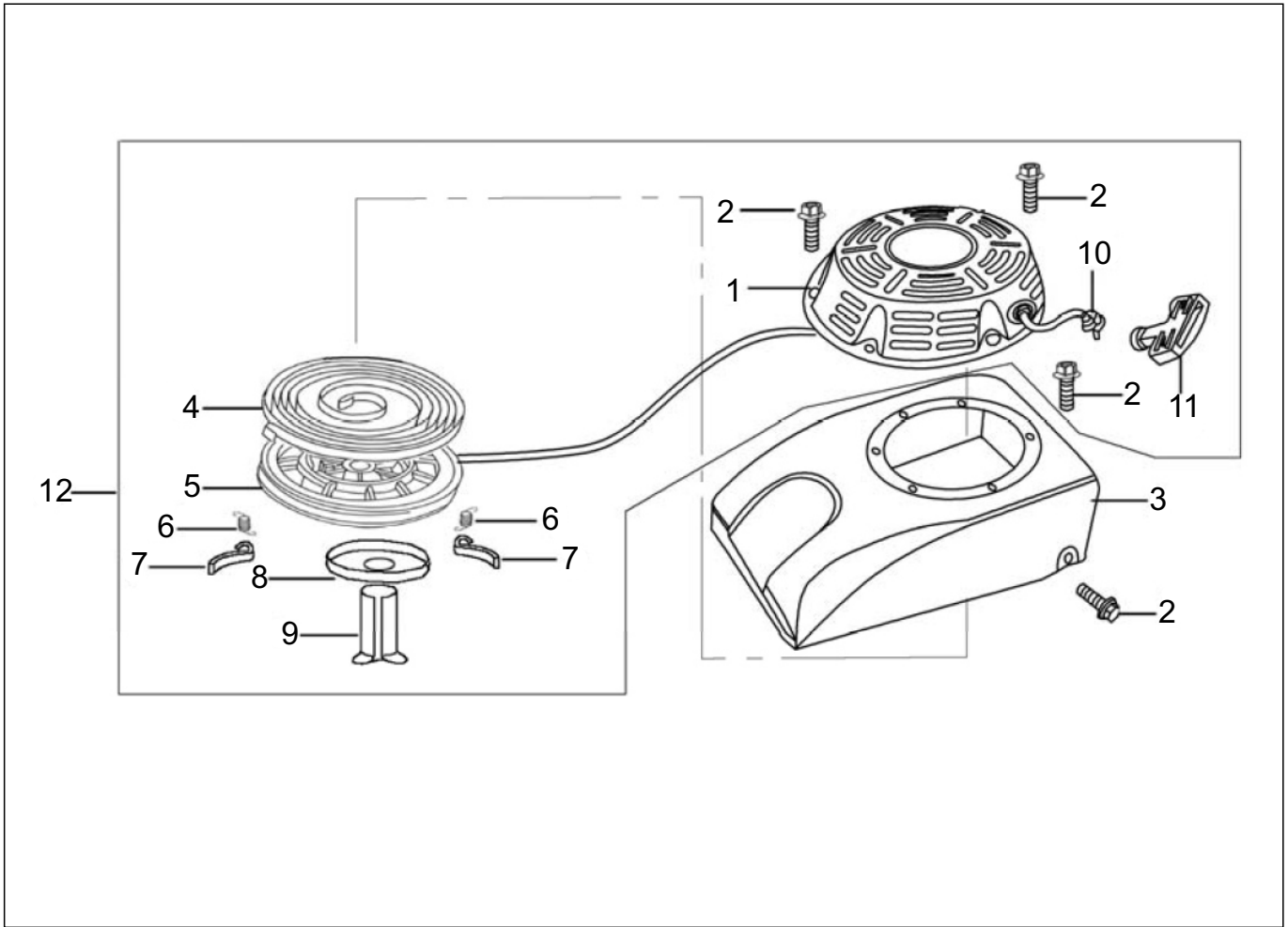
Nº	DESCRIÇÃO	CÓDIGO	QTDE
1	CONJUNTO TAMPA TANQUE COMBUSTÍVEL	200505070106	1
7	TUBO DE ALIMENTAÇÃO COMBUSTÍVEL	200505070113	1
8	TANQUE DE COMBUSTÍVEL	200505070120	1
9	COXIM DO TANQUE DE COMBUSTÍVEL	200505070137	2



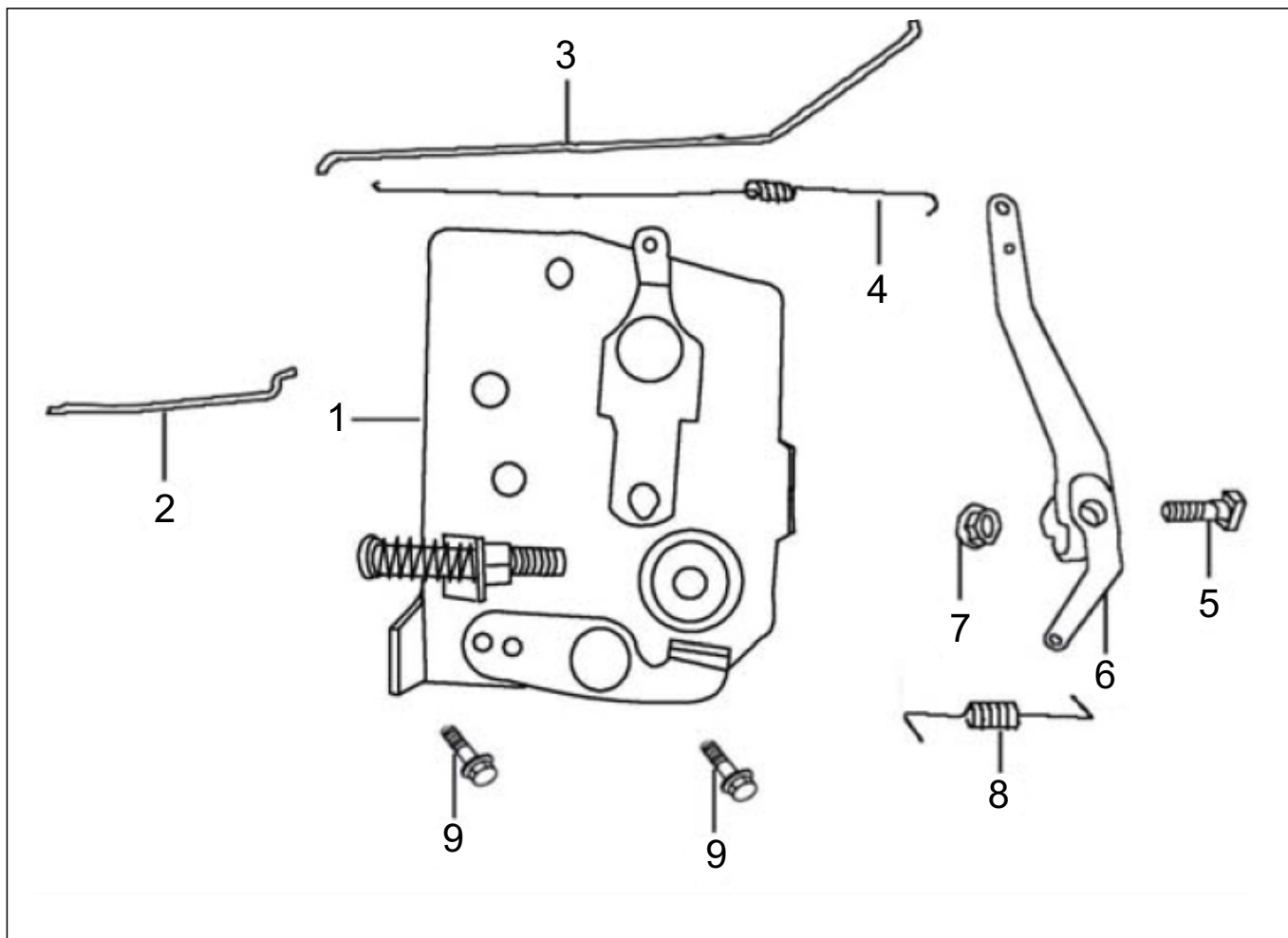
Nº	DESCRIÇÃO	CÓDIGO	QTDE
2	COBERTURA FILTRO DE AR	200505080174	1
3	ELEMENTO FILTRO DE AR	200505080181	1
4	ANEL PARA VEDAÇÃO	200505080198	1
5	CARCAÇA FILTRO DE AR	200505080204	1



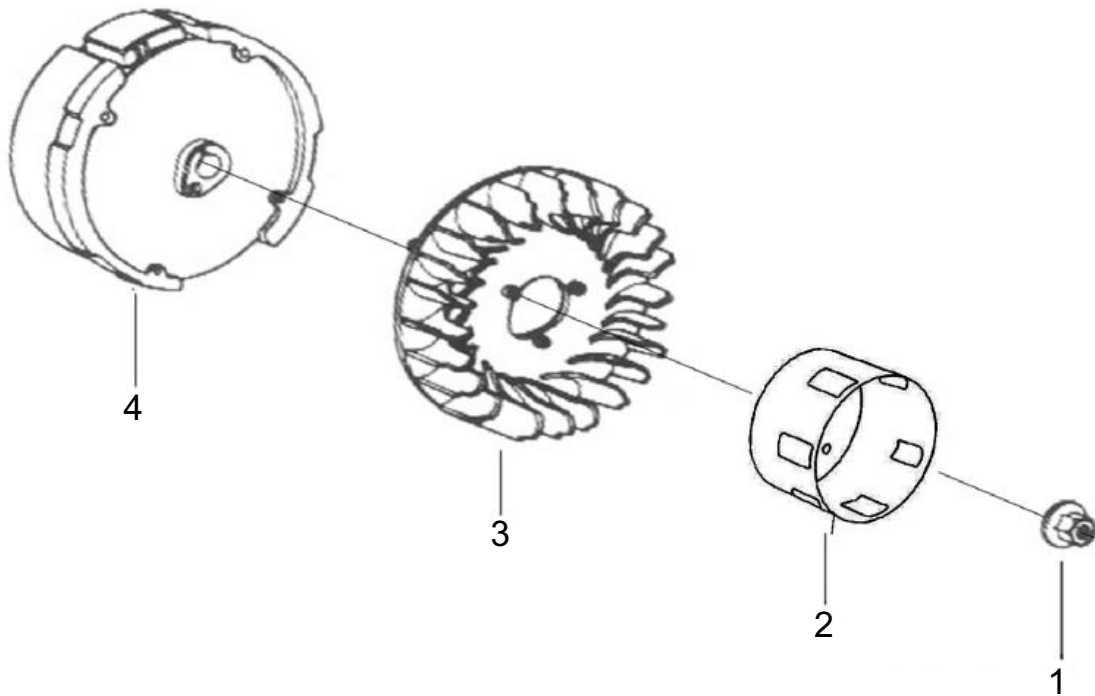
Nº	DESCRIÇÃO	CÓDIGO	QTDE
1	JUNTA DO SILENCIOSO	200505090050	1
2	SILENCIOSO	200505090067	1
3	PROTETOR PARA SILENCIOSO	200505090074	1
4	PORCA DE FIXAÇÃO	200505090081	2



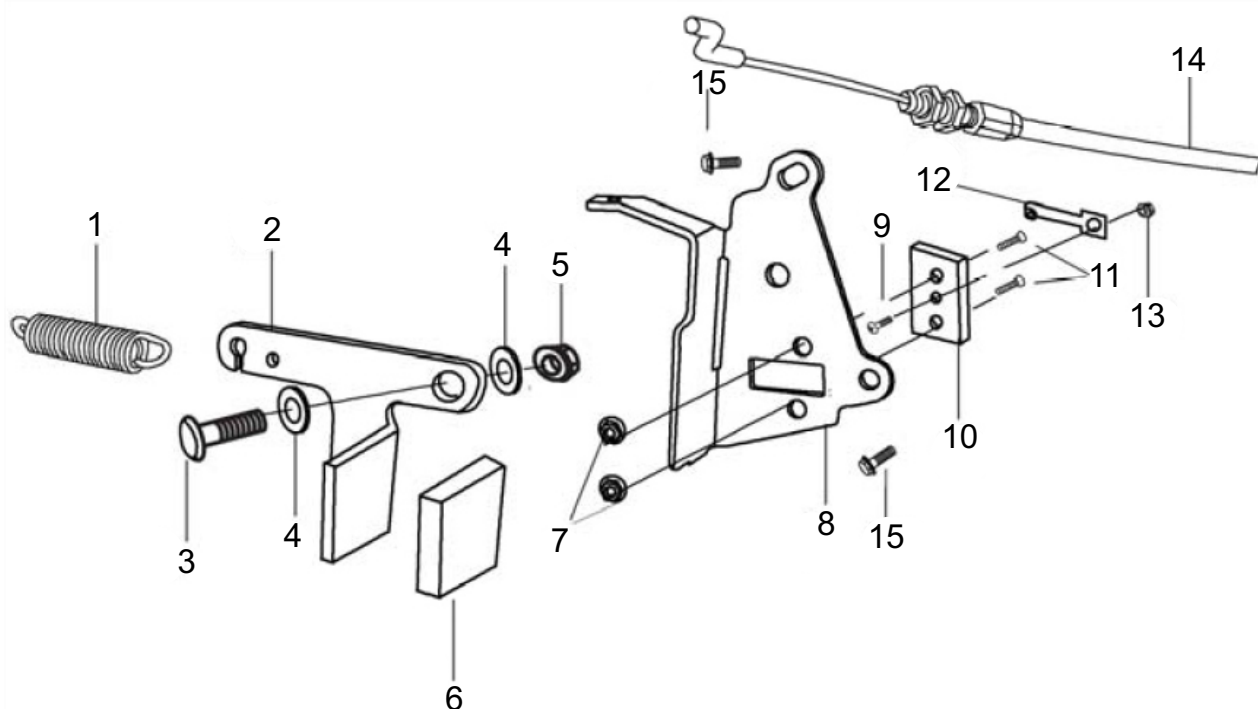
Nº	DESCRIÇÃO	CÓDIGO	QTDE
3	PROTEÇÃO PARA RETRÁTIL	200505100209	1
11	MANÍPULO PARA PARTIDA	200505100124	1
12	CONJUNTO RETRÁTIL	200505100285	1



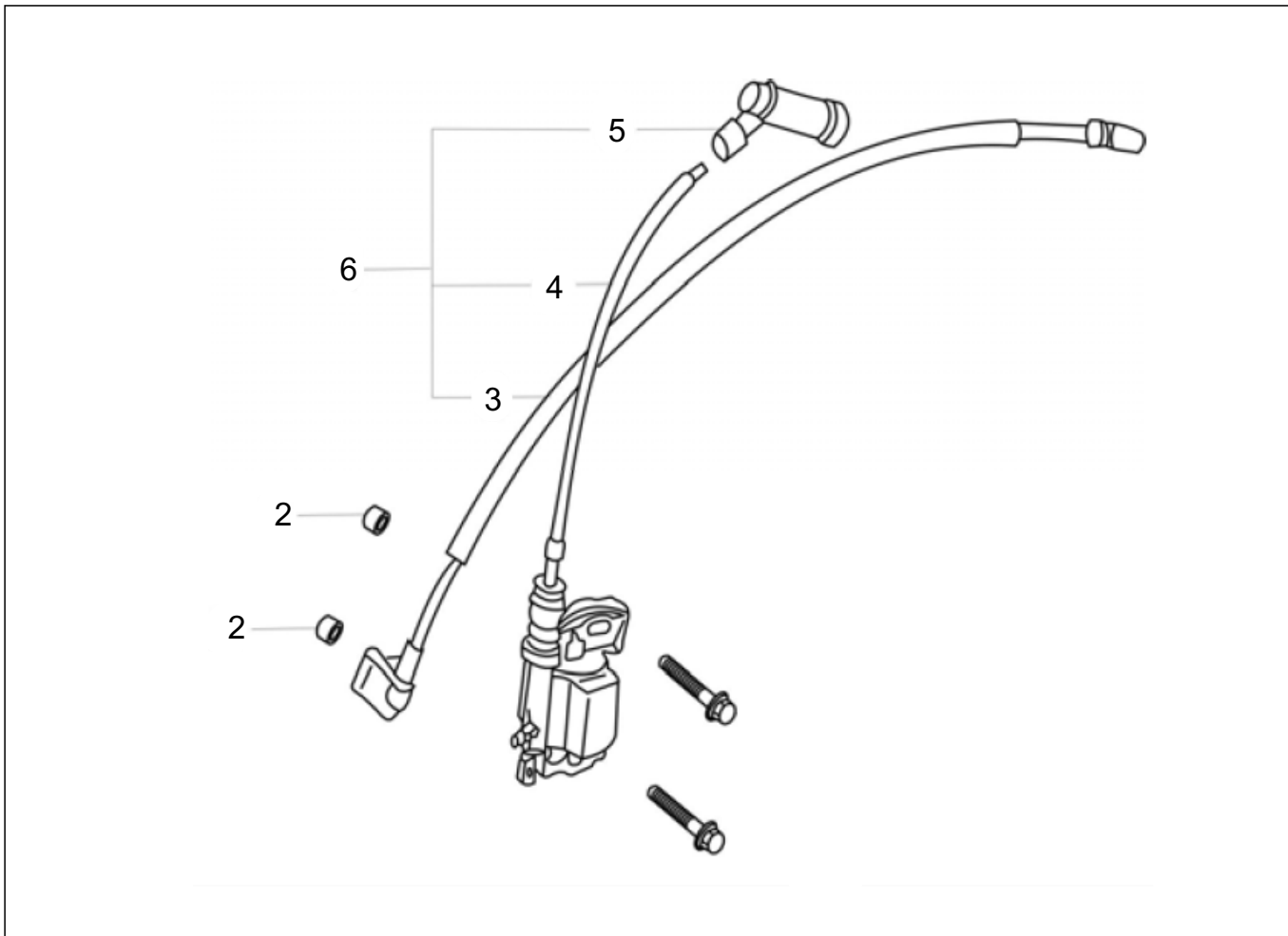
Nº	DESCRIÇÃO	CÓDIGO	QTDE
1	PAINEL DE SUPORTE	200505110154	1
2	HASTE PARA ACIONAMENTO (CURTO)	200505110161	1
3	HASTE PARA ACIONAMENTO (LONGO)	200505110178	1
4	MOLA RETORNO	200505110185	1
6	BRAÇO PARA REGULAGEM	200505110192	1
8	MOLA PARA REGULAGEM	200505110208	1



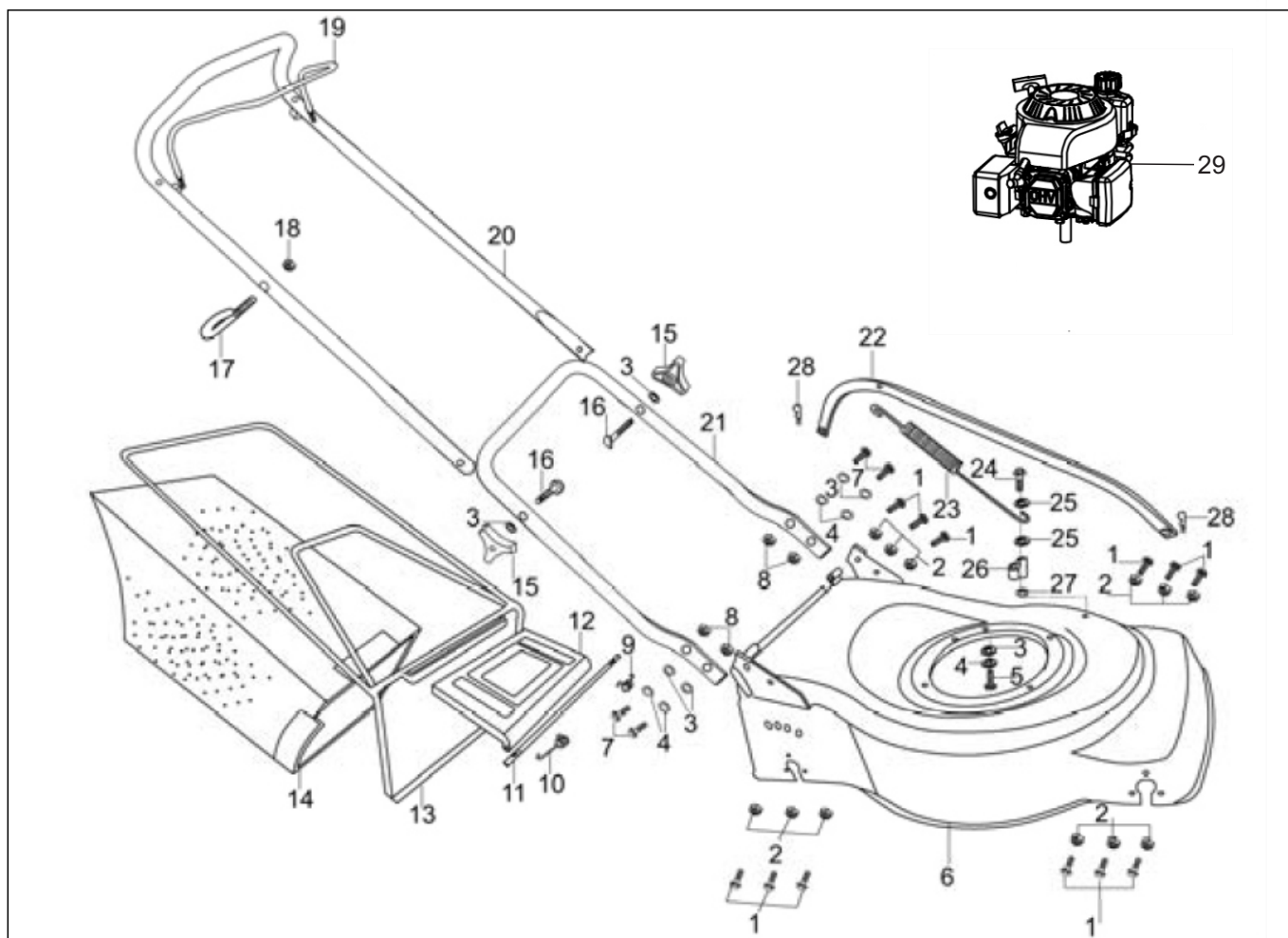
Nº	DESCRIÇÃO	CÓDIGO	QTDE
1	PORCA VOLANTE M14 X 15	200505120011	1
2	FLANGE PARA PARTIDA	200505120078	1
3	VENTOINHA PARA VOLANTE	200505120037	1
4	VOLANTE	200505120092	1



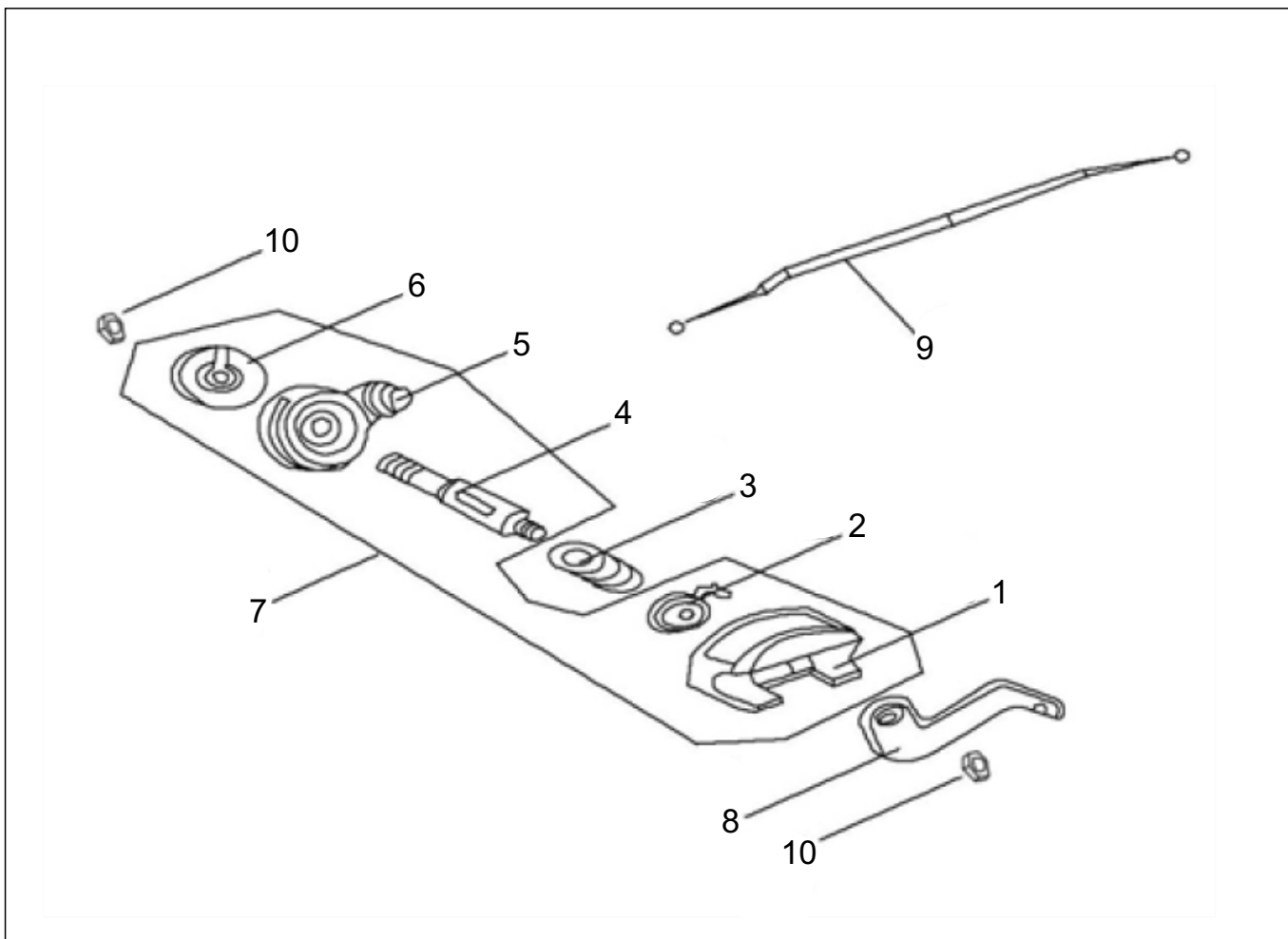
Nº	DESCRIÇÃO	CÓDIGO	QTDE
1	MOLA TENSIONADORA	201401020011	1
2	BRAÇO DO FREIO	201401020028	1
8	SUORTE BRAÇO DO FREIO	201401020035	1
10	ISOLADOR	201401020042	1
12	SENSOR PARA CORTE IGNIÇÃO	201401020059	1
14	CABO ESTRANGULADOR	201401020066	1



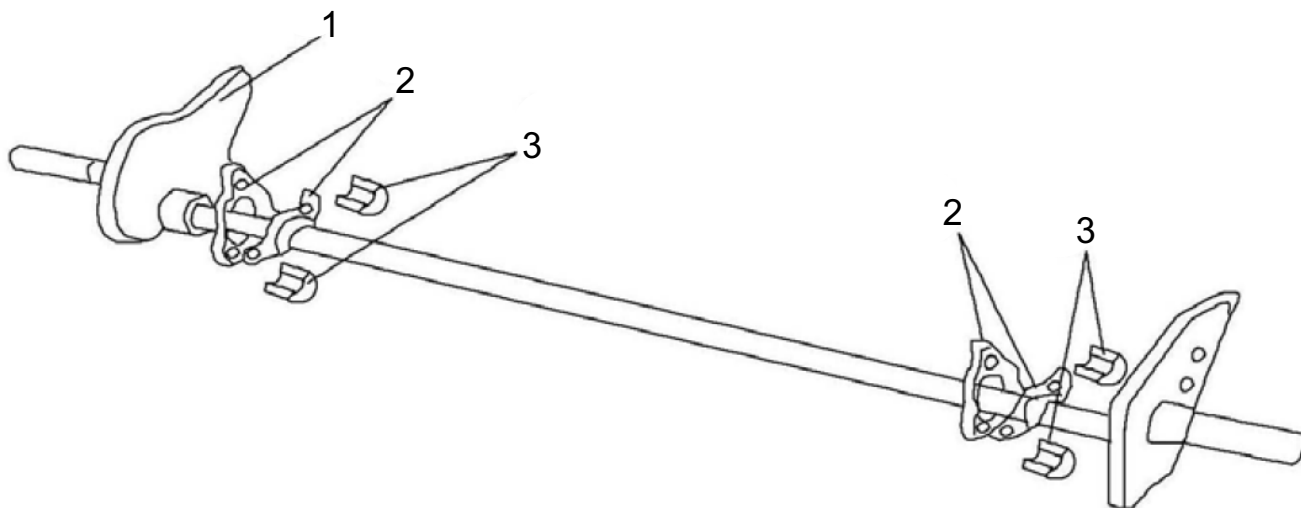
Nº	DESCRIÇÃO	CÓDIGO	QTDE
5	CACHIMBO DE VELA	200502130018	1
6	CONJUNTO IGNIÇÃO COMPLETO	200505130053	1



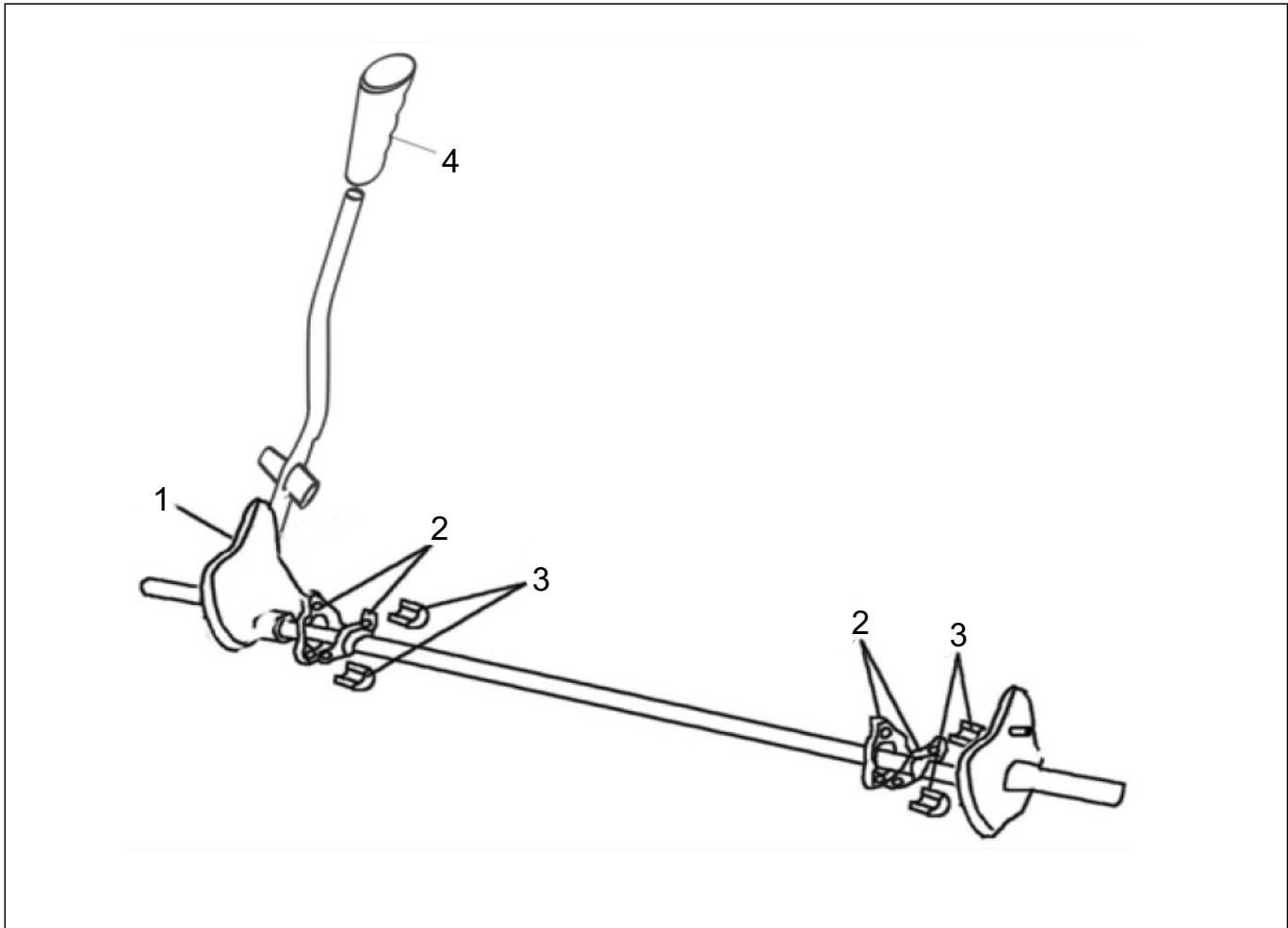
Nº	DESCRIÇÃO	CÓDIGO	QTDE
6	CARÇAÇA	201401010012	1
9	MOLA DIREITA EIXO PLACA COBERTURA	201401010029	1
10	MOLA ESQUERDA EIXO PLACA COBERTURA	201401010036	1
11	EIXO DA PLACA DE COBERTURA	201401010043	1
12	DEFLETOR TRASEIRO	201401010050	1
13	SUPORTE RECOLHEDOR	201401010067	1
14	RECOLHEDOR	201401010074	1
15	PORCA DE APOIO DO BRAÇO	201401010081	2
16	PARAFUSO DE APOIO DO BRAÇO	201401010098	2
17	GANCHO DA CORDA	201401010104	1
19	ALÇA DE ACIONAMENTO	201401010111	1
20	BRAÇO DE APOIO SUPERIOR	201401010128	1
21	BRAÇO DE APOIO INFERIOR	201401010135	1
22	BRAÇO DE REGULAGEM DE ALTURA	201401010142	1
23	MOLA DO BRAÇO	201401010159	1
26	SUPORTE DA MOLA	201401010166	1
28	GRAMPO	201401010173	2
29	CONJUNTO MOTOR COMPLETO (CGT 5.0)	200505010294	1



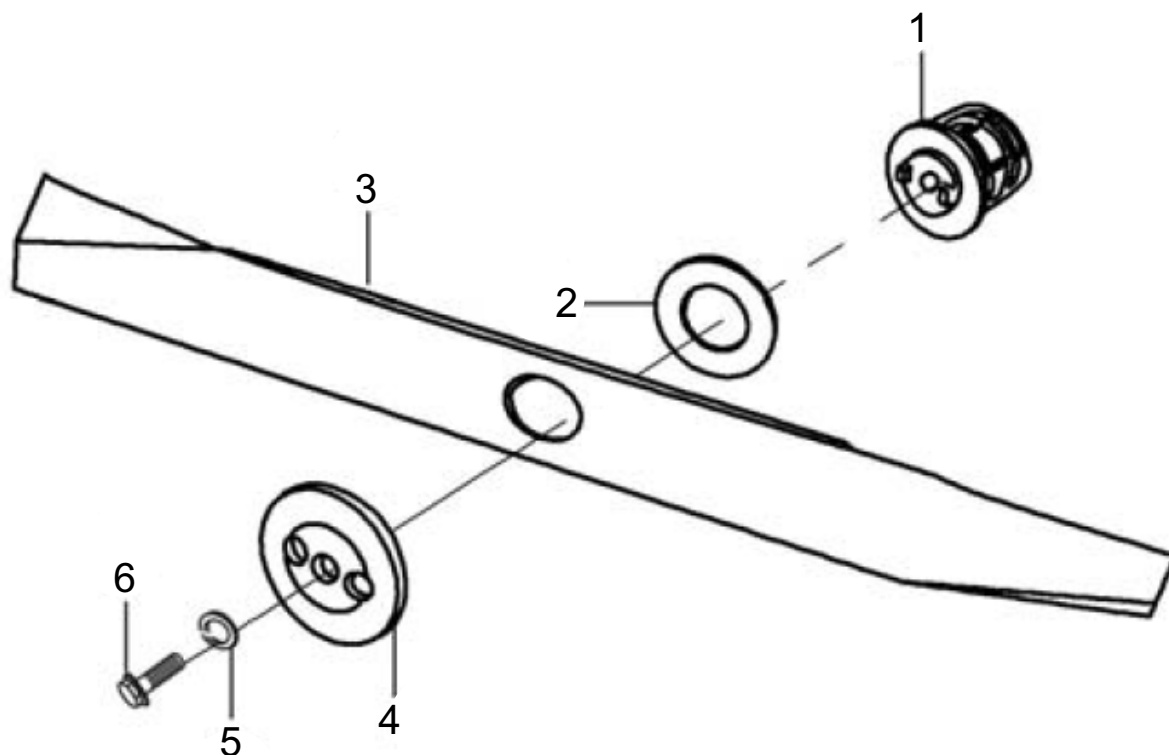
Nº	DESCRIÇÃO	CÓDIGO	QTDE
7	CONJUNTO AFOGADOR	201401030072	1
8	SUPORTE SUPERIOR DO CABO	201401030089	1
9	CABO AFOGADOR	201401030096	1



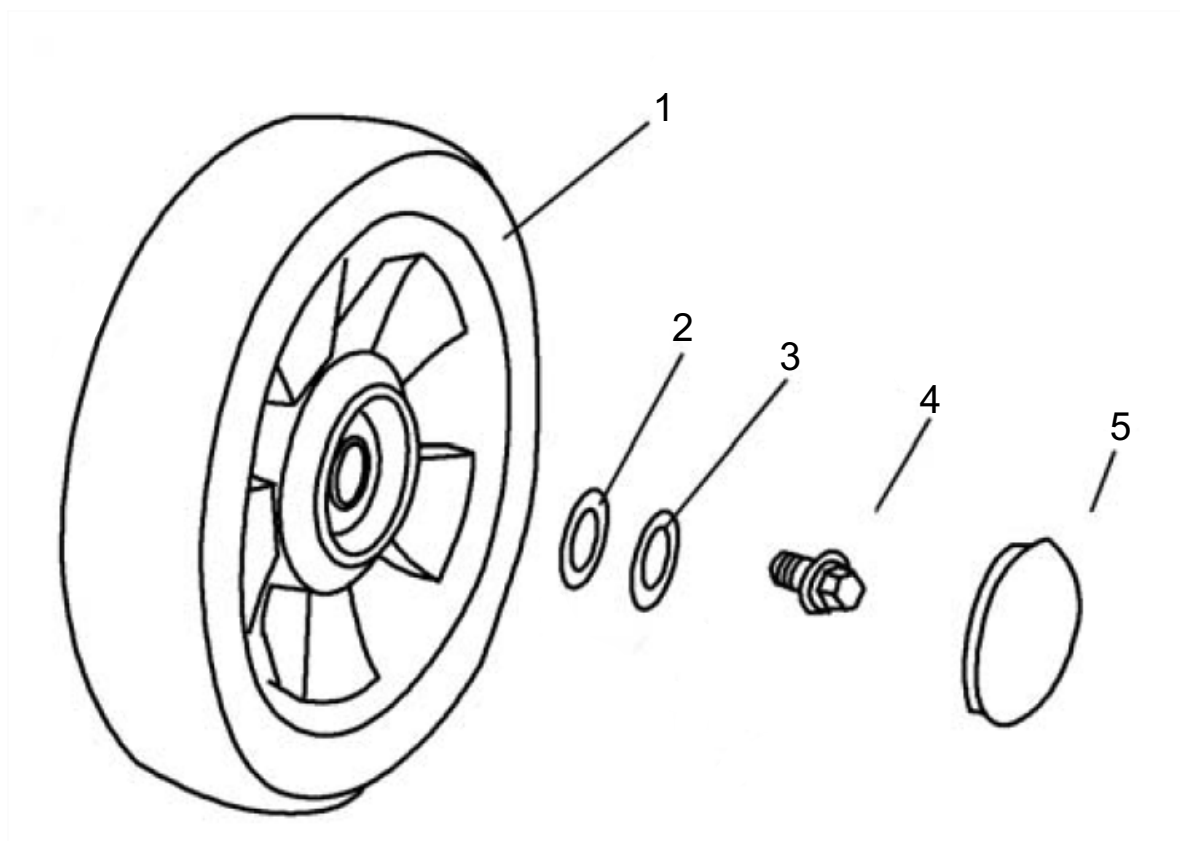
N°	DESCRIÇÃO	CÓDIGO	QTDE
1	EIXO DIANTEIRO	201401040019	1
3	ESPAÇADOR DO EIXO	201401040033	4



Nº	DESCRIÇÃO	CÓDIGO	QTDE
1	EIXO TRASEIRO	201401050087	1
4	MANÍPULO EIXO TRASEIRO	201401050018	1



Nº	DESCRIÇÃO	CÓDIGO	QTDE
1	CONEXÃO DA LÂMINA	201401070016	1
2	CALÇO DA LÂMINA	201401070023	1
3	LÂMINA	201401070030	1
4	ARRUELA FIXAÇÃO LÂMINA	201401070047	1
5	ARRUELA DE PRESSÃO M10	201401070054	1
6	PARAFUSO M 10 X 45	201401070061	1



Nº	DESCRIÇÃO	CÓDIGO	QTDE
1	RODA	201401060017	4
4	PARAFUSO M8 X 12 (RODA)	201401060024	4
5	TAMPA DA RODA	201401060031	4



Tramontini

CATÁLOGO DE PEÇAS

CGT 5.0

REVISÃO 11/2021

Rodovia RSC 453 Km 2 - Distrito Industrial
Venâncio Aires / RS - CEP 95800-000
51 3738-3100 - www.tramontini.com.br