

PREFÁCIO

Este catálogo foi elaborado para facilitar a identificação e localização das peças originais de reposição dos produtos TRAMONTINI. Para facilitar a interpretação deste, consulte a página seguinte onde há uma explicação detalhada de COMO CONSULTAR O CATÁLOGO.

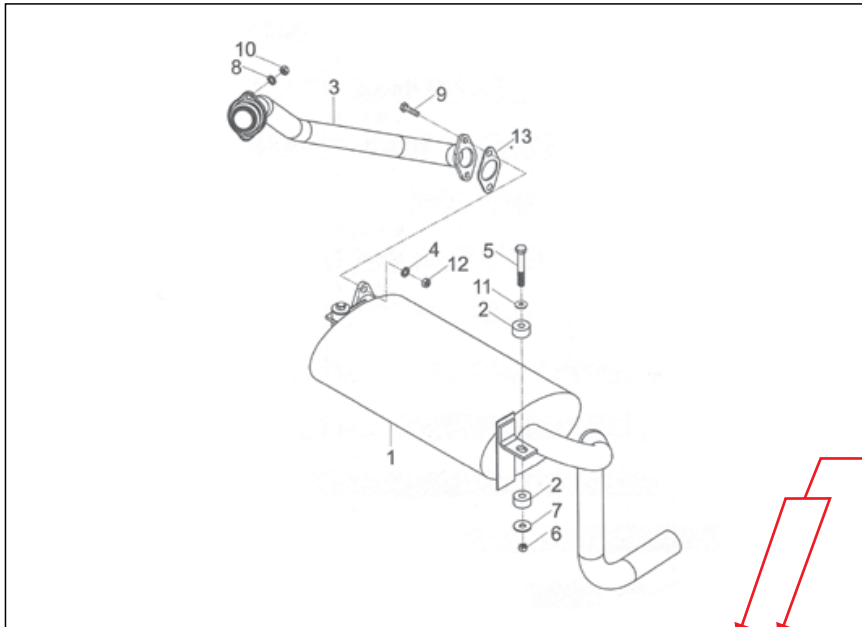
COMO CONSULTAR O CATÁLOGO

Indica o grupo de peças

Indica o produto

SISTEMA DE EXAUSTÃO

EDIÇÃO 10-15



Indicam os modelos

Indica a quantidade de peças no grupo

Nº	DESCRIÇÃO	CÓDIGO	Modelos		QTDE
			2.5	3.0	
1	SILENCIOSO	20.1125.05.001-9	X	X	1
2	BATENTE BORRACHA	20.1030.05.002-9	X	X	4
3	TUBO ESCAPE	20.1030.05.001-1	X	X	1
4	ARRUELA PRESSÃO M10	20.9901.07.038-1	X	X	2
5	PARAFUSO SEXTAVADO M8	20.9901.01.195-3	X	X	2
6	PORCA M8	20.9901.02.041-3	X	X	2
7	ARRUELA LISA M8	20.9901.07.062-3	X	X	2
8	ARRUELA PRESSÃO M8	20.9901.07.052-6	X	X	2
9	PARAFUSO M10 X 30	20.9901.07.130-9	X	X	2
10	PORCA M8	20.9901.02.041-3	X	X	2
11	ARRUELA M10	20.9901.07.038-1	X	X	2
12	PORCA M10	20.9901.02.037-1	X	X	2
13	JUNTA SILENCIOSO	20.9901.05.003-8	X	X	1

Indica o código da peça

Tramontini

42

Indica a página

Indica o nome da peça

Indica posição da peça na figura

COMO FORMULAR SEU PEDIDO DE PEÇAS

Procure sempre fazer seu pedido de peças através de um representante. Caso na sua região não houver um representante TRAMONTINI, forneça os dados abaixo para formular seu pedido:

DADOS CADASTRAIS

Nome do distribuidor (razão social completa):

Endereço completo:

CNPJ:

Inscrição Estadual:

Nome do Comprador:

Telefone para contato:

DADOS COMPLEMENTARES

Transportadora de sua preferência

Modelo de equipamento:

PRODUTOS PEDIDOS

<i>Código</i>	<i>Descrição do produto</i>	<i>Quantidade</i>
00.0000.00.000-0	XXXXXXXXXXXXXXXXXX	00

Observações gerais:

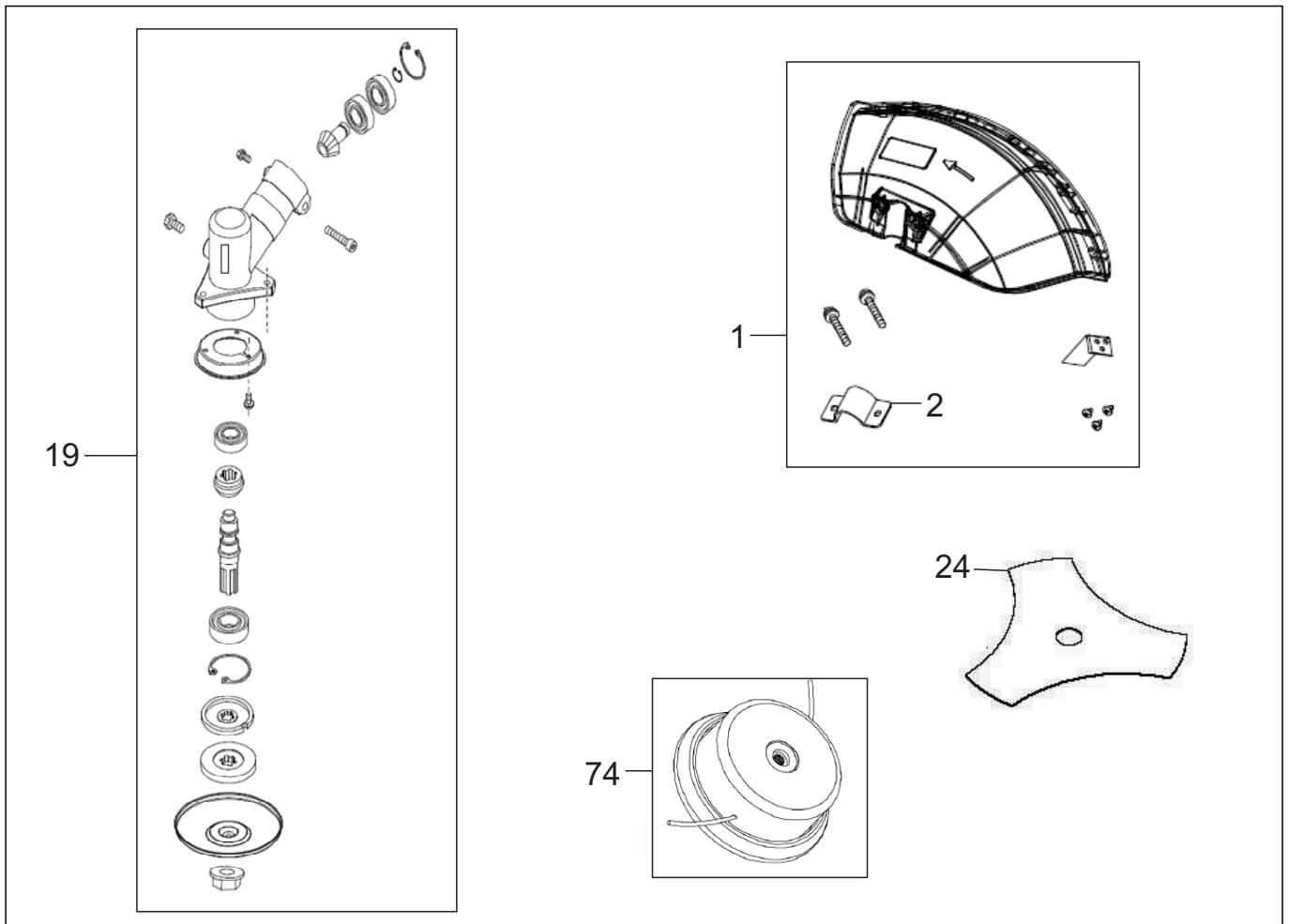
- Procure sempre informar o CEP correto para facilitar futuros envios via correios.
- Indique sempre o nome e telefone do comprador, para o caso de dúvidas, nossos atendentes possam entrar em contato.
- Procure sempre consultar se a transportadora indicada em seu pedido faz a coleta em Venâncio Aires/RS.
- Para agilizar seu atendimento sempre informe o **código** e a **descrição completa dos produtos**, bem como o modelo do equipamento.
- Faça seu pedido **sempre por E-MAIL ou FAX**, para evitar erros de interpretação.

EM CASO DE DÚVIDAS, NÃO HESITE EM CONTATAR NOSSO DEPARTAMENTO DE PEÇAS ATRAVÉS DO TELEFONE / FAX (51) 3738-3100.

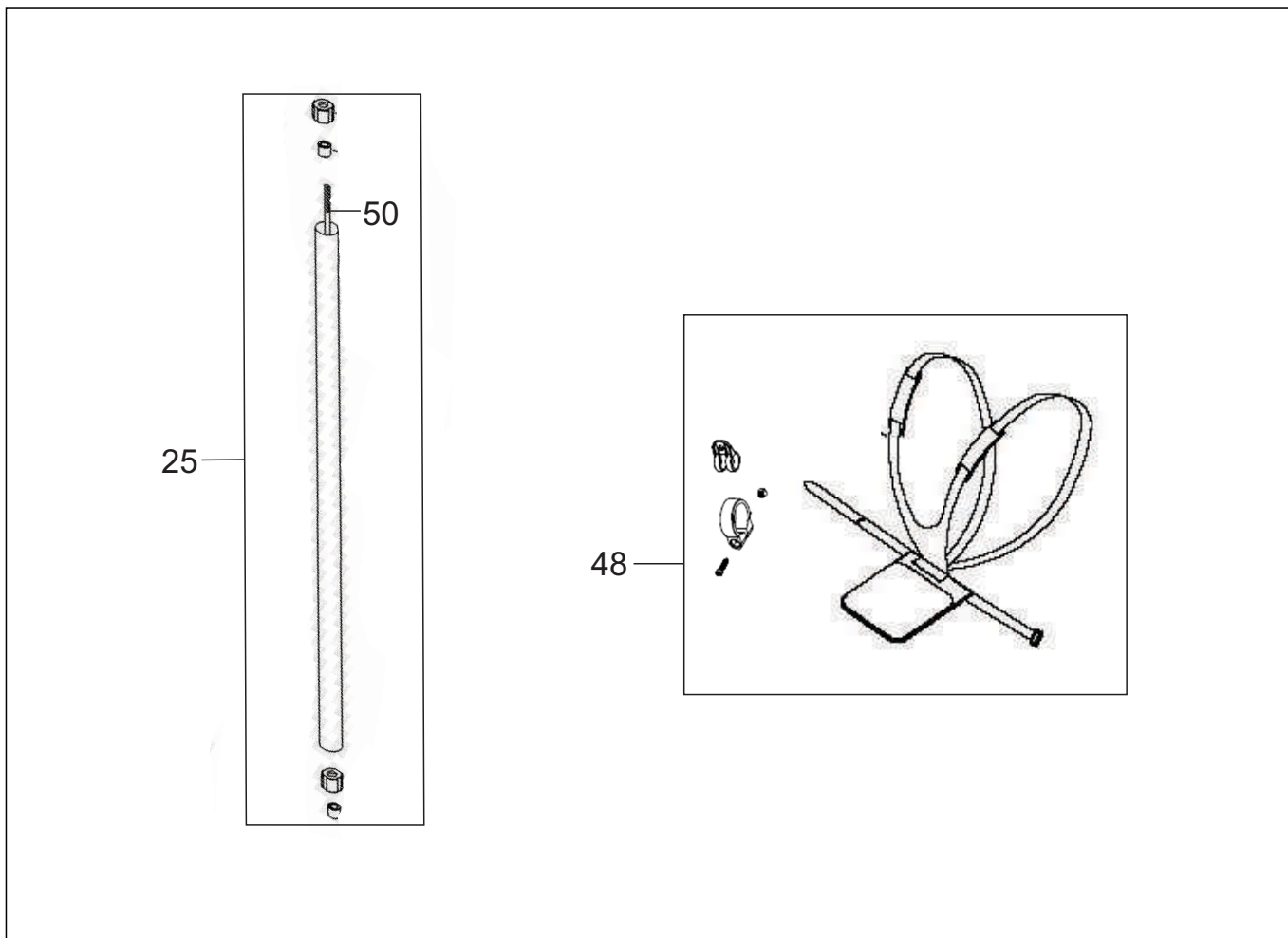
USE PEÇAS GENUÍNAS TRAMONTINI

RTG 43 / RTG 52 / RTG 52-II

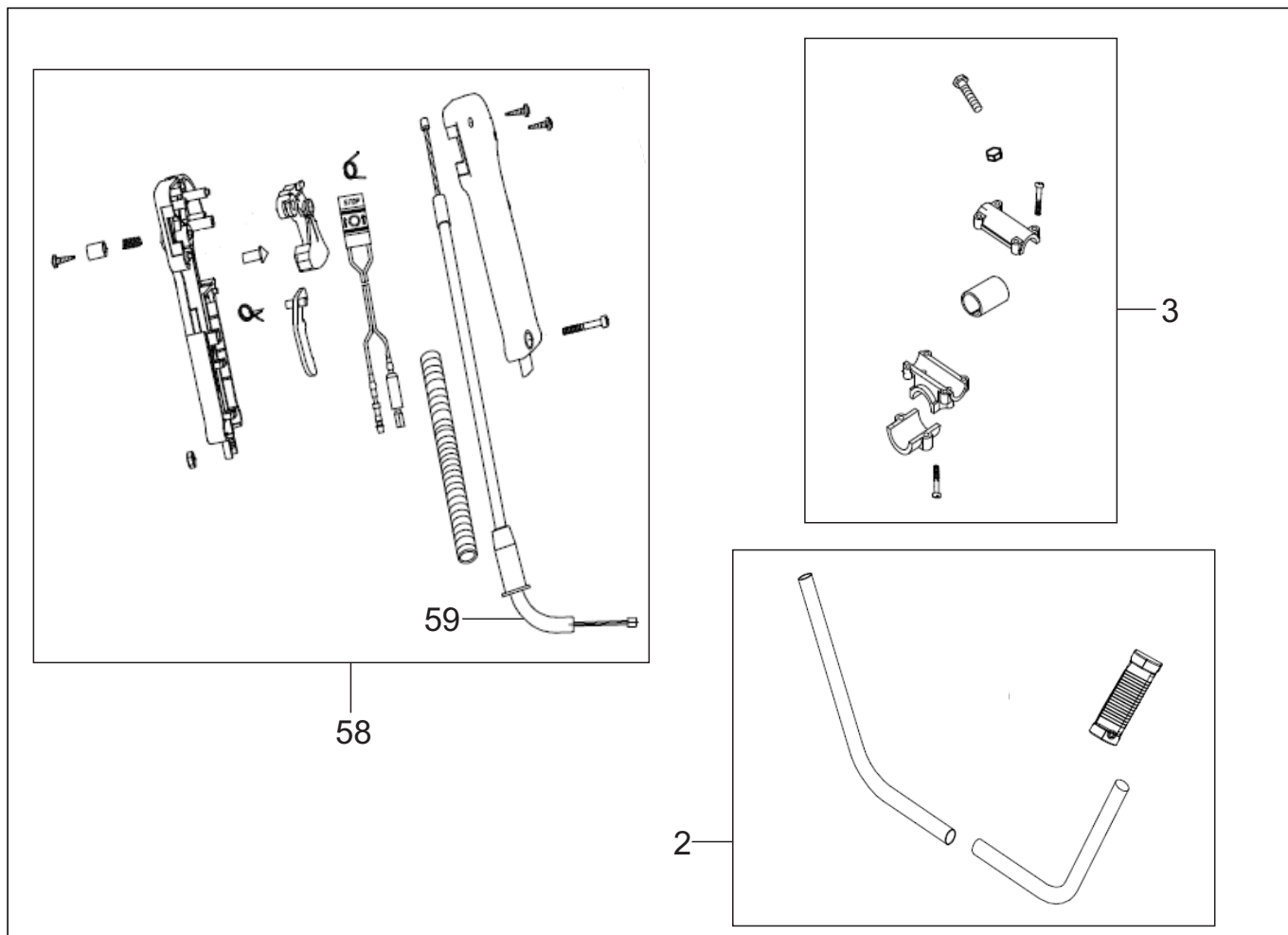
Ponteira.....	05
Eixo de transmissão e colete.....	06
Sistema do acelerador e guidão.....	07
Conjunto carcaça da embreagem.....	08
Virabrequim, bobina e carcaça volante.....	09
Pistão, cilindro e carenagem.....	10
Silencioso.....	11
Carburador e filtro de ar.....	12
Sistema de acionamento.....	13
Tanque de combustível.....	14



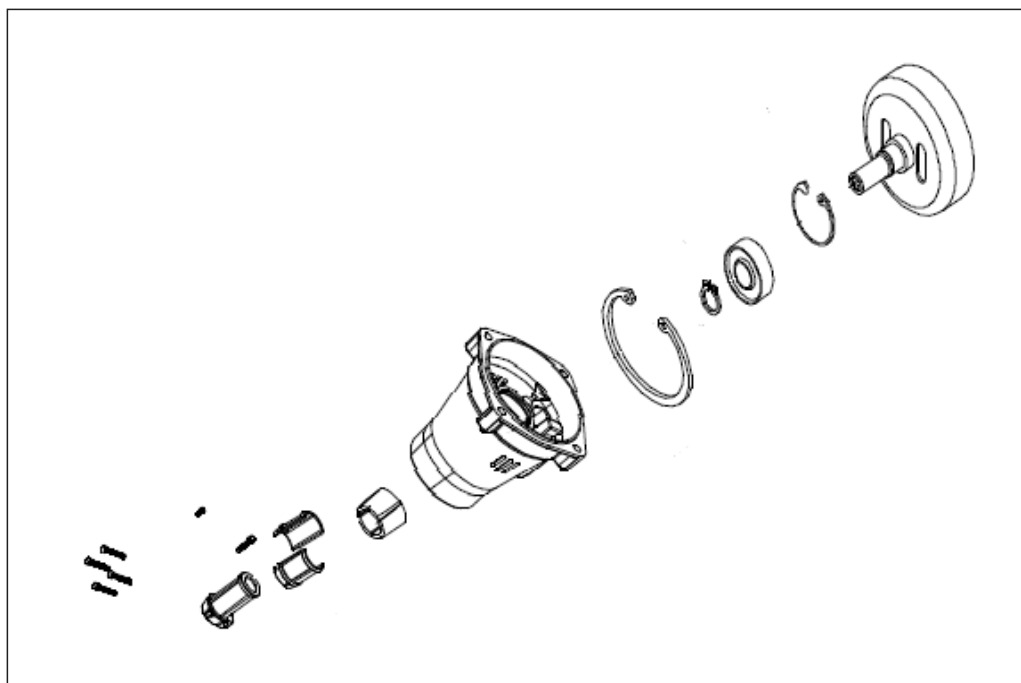
Nº	DESCRIÇÃO	CÓDIGO	RTG 43	RTG 52	RTG 52-II	QTD.
1	CJ PLACA P/ PROTEÇÃO LÂMINA E FIO NYLON	201402850068	X	X	X	1
2	SUPORTE PARA PLACA PROTEÇÃO	311402850019	X	X	X	1
19	CJ CAIXA DE TRANSMISSÃO (Ø TUBO 26 MM)	311402250024		X		1
19	CJ CAIXA DE TRANSMISSÃO (Ø TUBO 26 MM)	201402010011		X		1
19	CJ CAIXA DE TRANSMISSÃO (Ø TUBO 28 MM)	311402010017	X		X	1
24	LÂMINA 3 PONTAS	201402850013	X	X	X	1
24	LÂMINA 2 PONTAS	311402850026	X	X	X	1
74	CJ CARRETEL FIO DE NYLON	201402740017	X	X	X	1



Nº	DESCRIÇÃO	CÓDIGO	RTG 43	RTG 52	RTG 52-II	QTD.
25	CJ EIXO DE TRANSMISSÃO (Ø TUBO 26MM)	201402250028		X		1
25	CJ EIXO DE TRANSMISSÃO (Ø TUBO 28MM)	311402250017	X		X	1
48	CJ COLETE E SUPORTE FIXAÇÃO	201402300037	X	X	X	1
50	EIXO DE TRANSMISSÃO (9 ESTRIAS)	311402250031	X		X	1

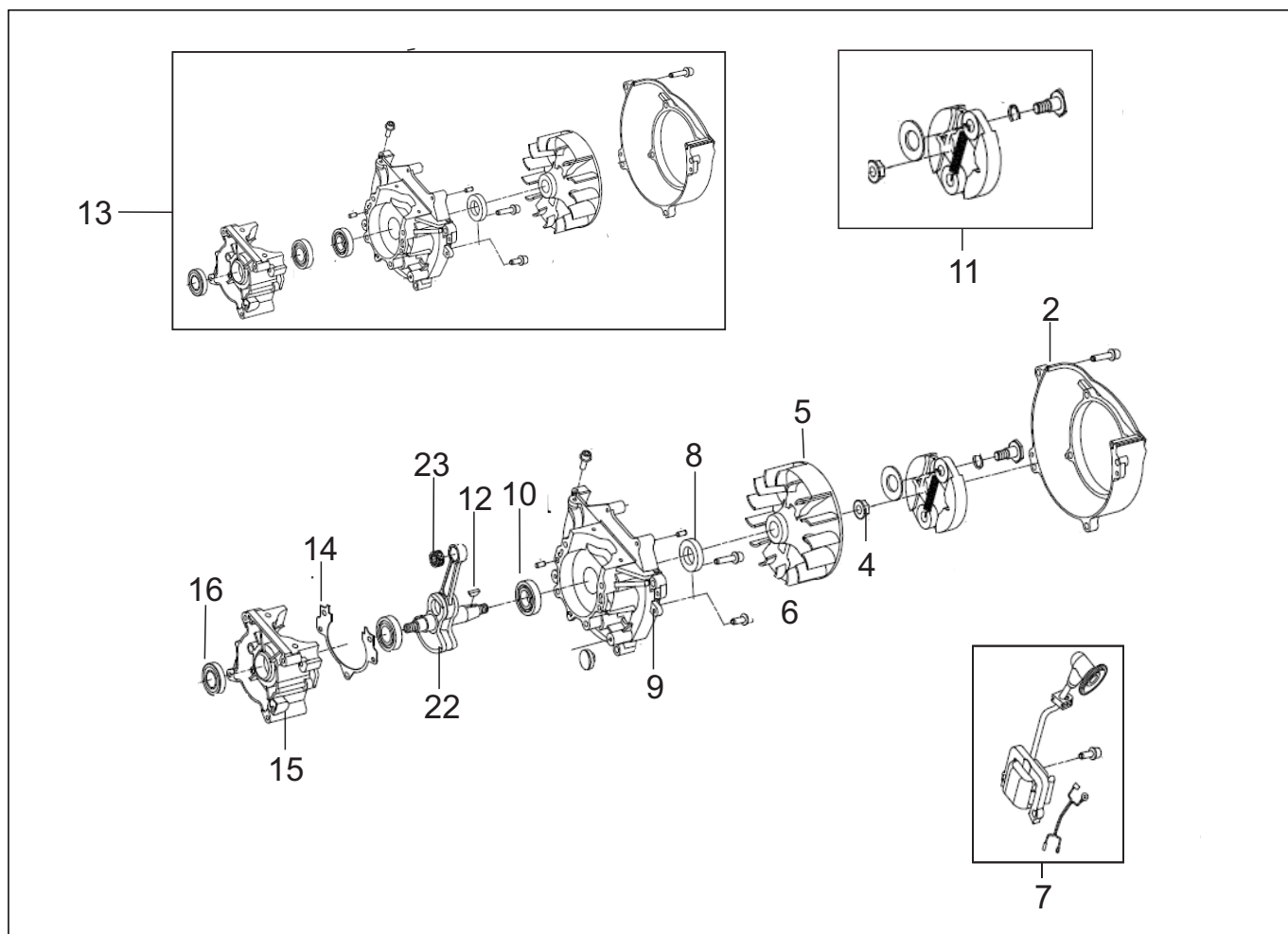


Nº	DESCRIÇÃO	CÓDIGO	RTG 43	RTG 52	RTG 52-II	QTD.
2	CJ GUIDÃO	311402300033	X	X	X	1
2	CJ GUIDÃO	201402300136	X	X	X	1
3	SUPORTE FIXAÇÃO GUIDÃO	311402300026	X		X	1
3	SUPORTE FIXAÇÃO GUIDÃO	201402300143		X		1
58	CJ ACELERADOR	311402580015	X	X	X	1
58	CJ ACELERADOR	201402580019	X	X	X	1
59	CABO DO ACELERADOR	311402580022	X	X	X	1

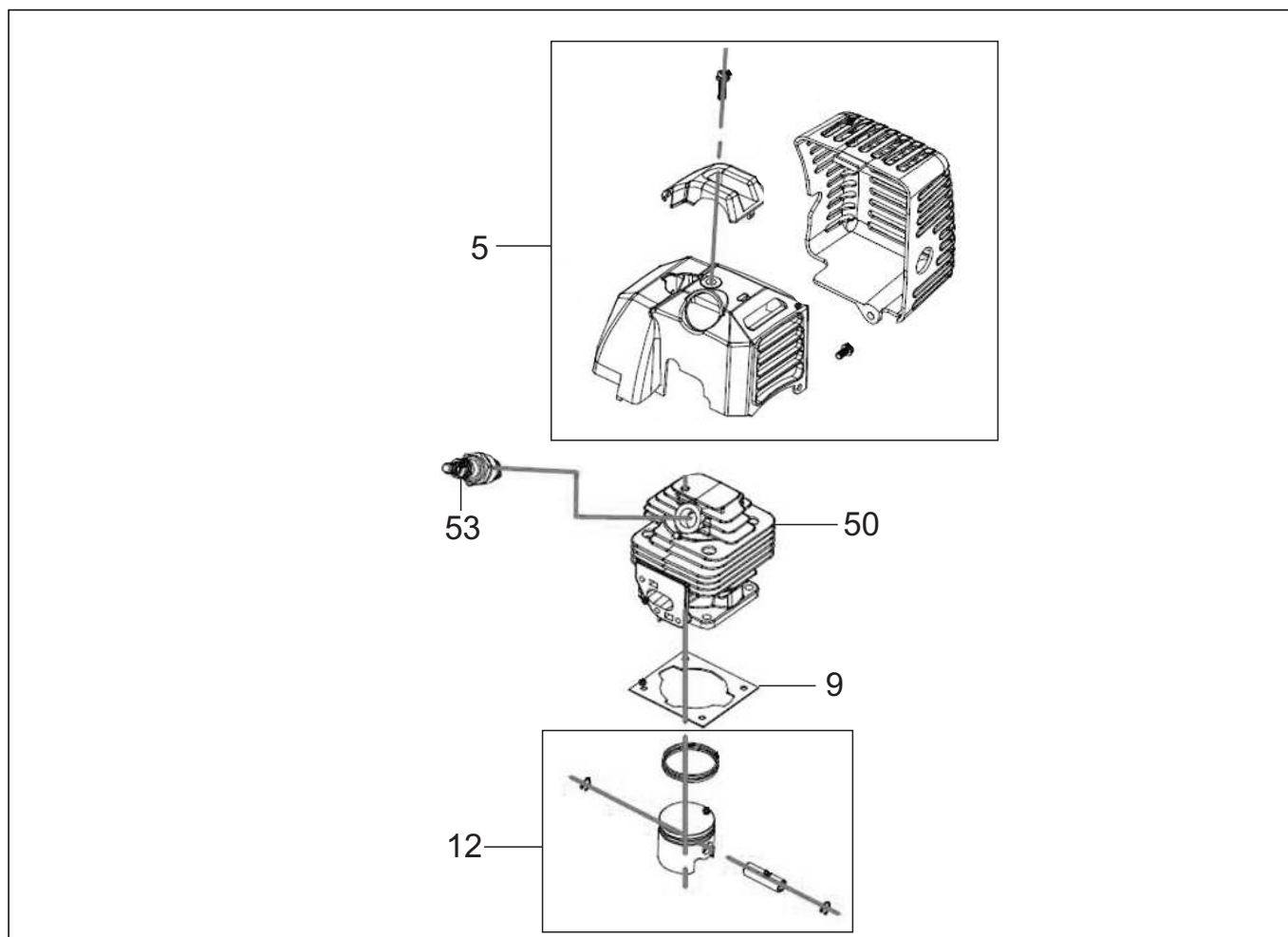


35

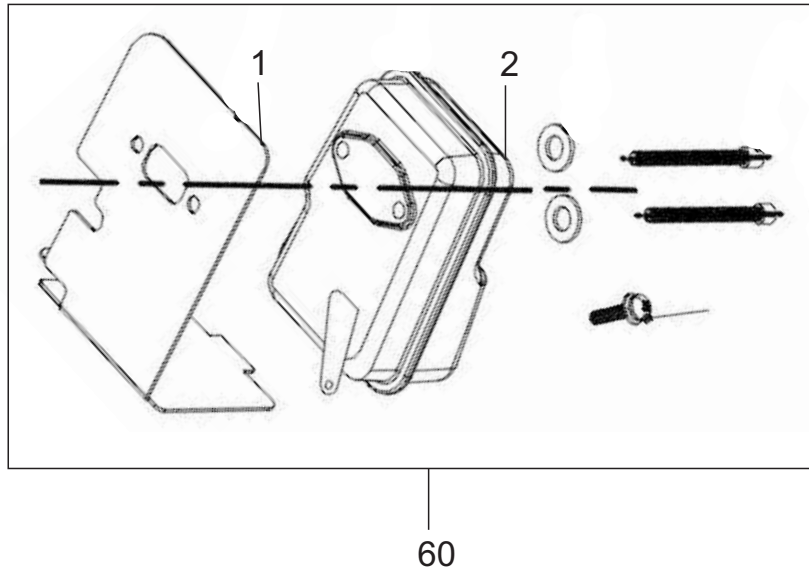
Nº	DESCRIÇÃO	CÓDIGO	RTG 43	RTG 52	RTG 52-II	QTD.
35	CJ CARÇA DA EMBREAGEM	201402350131		X		1
35	CJ CARÇA DA EMBREAGEM	201402350087	X		X	1



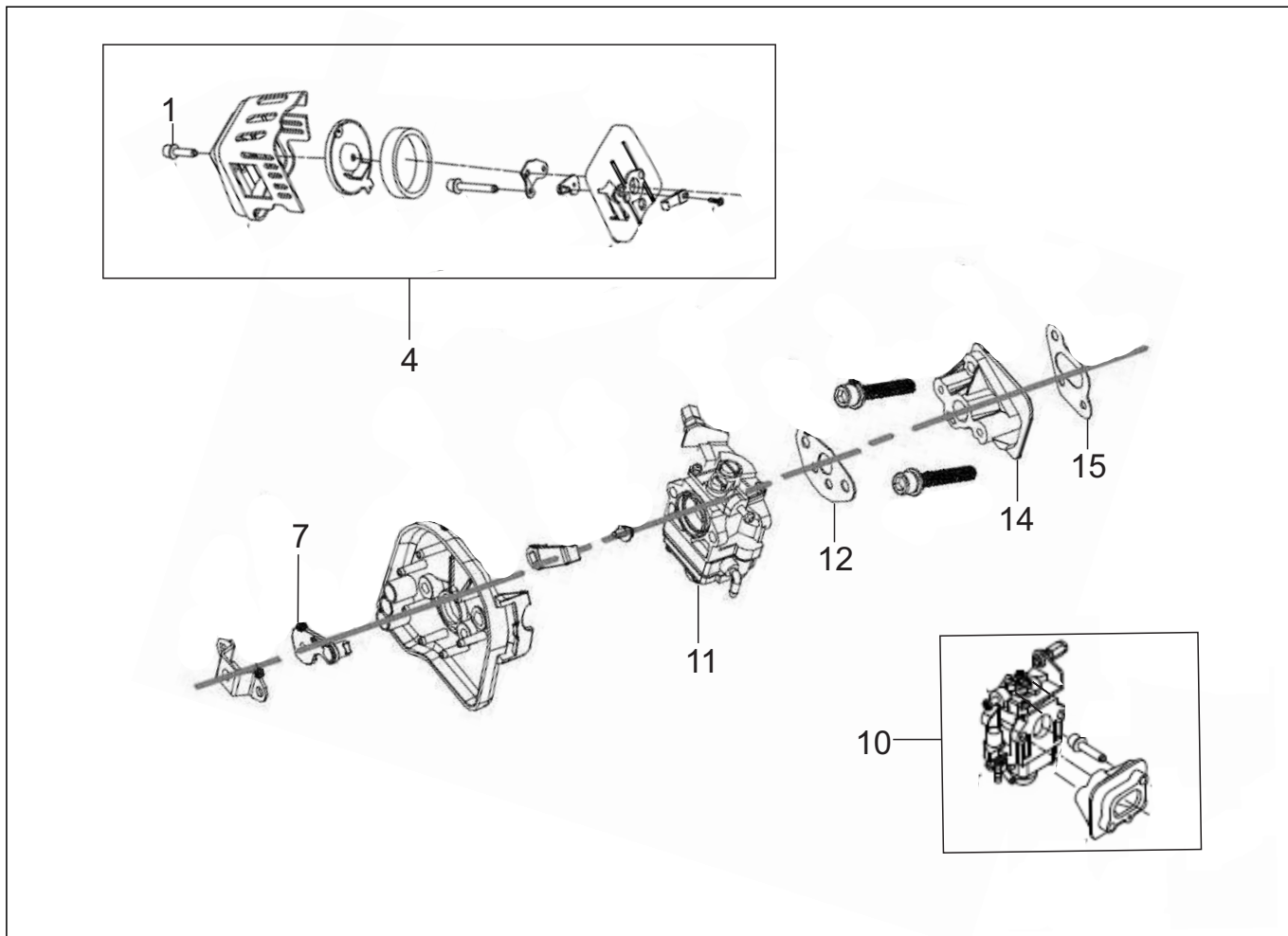
Nº	DESCRIÇÃO	CÓDIGO	RTG 43	RTG 52	RTG 52-II	QTD.
2	TAMPA PARA VOLANTE	310552120027	X	X	X	1
5	VOLANTE Ø 110MM	310552120010	X	X	X	1
6	PINO GUIA 5 X 13	319901060045	X	X	X	2
7	CJ BOBINA DE IGNIÇÃO	310552130019	X	X	X	1
7	CJ BOBINA DE IGNIÇÃO	200552130105	X	X	X	1
8	RETENTOR 15 X 30 X 7	319902040732	X	X	X	1
9	CARÇAÇA DO MOTOR	310552020044	X	X	X	1
10	ROLAMENTO 6202	319904011099	X	X	X	2
11	CJ EMBREAGEM	310552150017	X	X	X	1
11	CJ EMBREAGEM	200552150066	X	X	X	1
12	CHAVETA MEIA LUA	310552040011	X	X	X	1
13	CJ CARÇAÇA DO VOLANTE	200552020062	X	X	X	1
14	JUNTA DE VEDAÇÃO MOTOR	310552020020	X	X	X	1
15	CARÇAÇA VIRABREQUIM	310552020013	X	X	X	1
16	RETENTOR 12 X 22 X 7	319902040664	X	X	X	1
22	CJ VIRABREQUIM COM ROLAMENTO	200552040015		X	X	1
22	CJ VIRABREQUIM	310543040013	X			1
23	ROLAMENTO AGULHAS VIRABREQUIM 10 X 13 X 15,5	319904011112	X	X	X	1



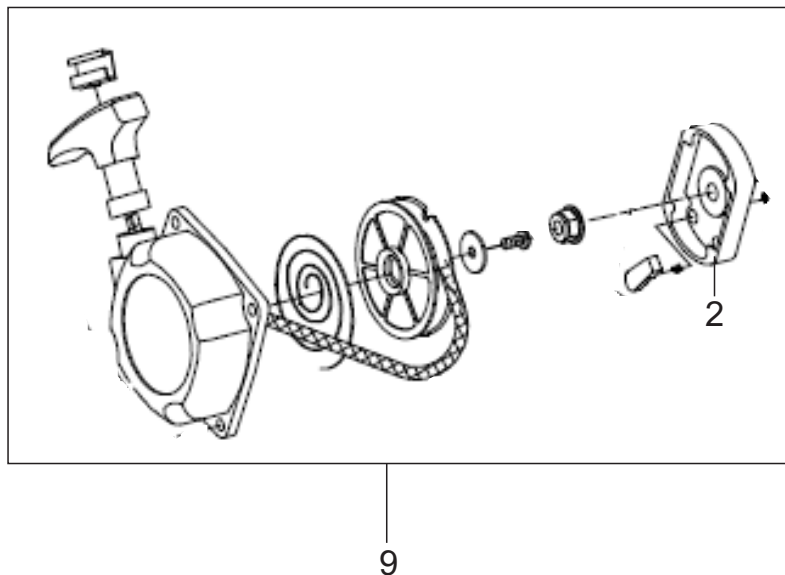
Nº	DESCRIÇÃO	CÓDIGO	RTG 43	RTG 52	RTG 52-II	QTD.
5	CJ CARENAGEM	200552010100	X	X	X	1
9	JUNTA DE VEDAÇÃO CILINDRO	310552010014	X	X	X	1
12	CJ PISTÃO E ANEL	200552040107		X	X	1
12	CJ PISTÃO E ANEL	310543040020	X			1
50	CILINDRO	310543010016	X			1
50	CILINDRO	200552010025		X	X	1
53	VELA DE IGNIÇÃO	310552130026	X	X	X	1
53	VELA IGNIÇÃO (GRAU TÉRMICO 7)	200525130019	X	X	X	1



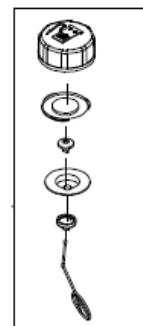
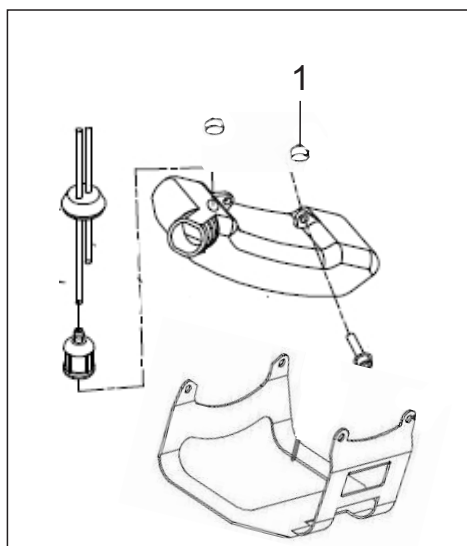
Nº	DESCRIÇÃO	CÓDIGO	RTG 43	RTG 52	RTG 52-II	QTD.
1	DEFLETOR DE CALOR	310552010021	X	X	X	1
2	SILENCIOSO	310552090016	X	X	X	1
60	CJ SILENCIOSO	200552090027	X	X	X	1



Nº	DESCRIÇÃO	CÓDIGO	RTG 43	RTG 52	RTG 52-II	QTD.
1	PARAFUSO PARA ABERTURA FILTRO DE AR	310552080024	X	X	X	1
4	CJ FILTRO DE AR	200552080103	X	X	X	1
7	AFOGADOR	310552060040	X	X	X	1
10	CJ CARBURADOR	200552080097	X	X	X	1
11	CARBURADOR	310543060011	X	X	X	1
12	JUNTA DE VEDAÇÃO CARBURADOR	310552060026	X	X	X	1
14	FLANGE INTERMEDIÁRIO	310552060019	X	X	X	1
15	JUNTA VEDAÇÃO FLANGE INTERMEDIÁRIO	310552060057	X	X	X	1

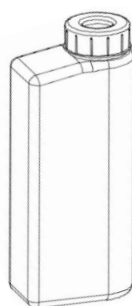


Nº	DESCRIÇÃO	CÓDIGO	RTG 43	RTG 52	RTG 52-II	QTD.
2	PRATO PARA RETRÁTIL	310552100029	X	X	X	1
9	CJ RETRÁTIL PARTIDA	310552100036	X	X	X	1
9	CJ RETRÁTIL PARTIDA	200552100054		X		1



94

6



100

Nº	DESCRIÇÃO	CÓDIGO	RTG 43	RTG 52	RTG 52-II	QTD.
1	PROTEÇÃO DE BORRACHA	310552070025	X	X	X	2
6	CJ TANQUE DE COMBUSTÍVEL	200552070173		X	X	1
94	CJ TAMPA TANQUE COMBUSTÍVEL	310552070018		X	X	1
94	CJ TAMPA TANQUE COMBUSTÍVEL	200552070111		X		1
94	CJ TAMPA TANQUE COMBUSTÍVEL	310543070027	X			1
100	MISTURADOR DE COMBUSTÍVEL	201402000012	X	X	X	1



Tramontini

CATÁLOGO DE PEÇAS

RTG 43 / RTG 52 / RTG 52-II

REVISÃO 02/2021

Rodovia RSC 453 Km 2 - Distrito Industrial
Venâncio Aires / RS - CEP 95800-000
51 3738-3100 - www.tramontini.com.br