

PREFÁCIO

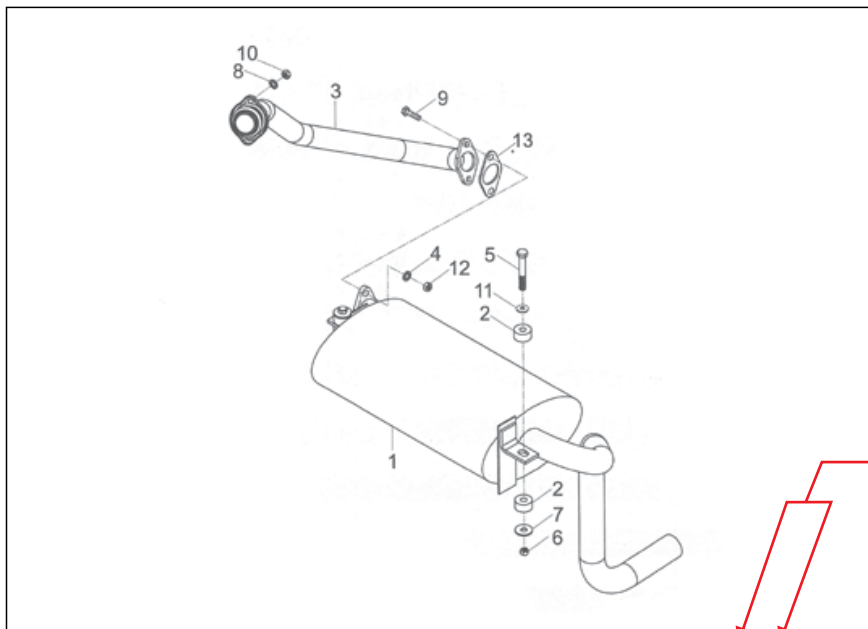
Este catálogo foi elaborado para facilitar a identificação e localização das peças originais de reposição dos produtos TRAMONTINI. Para facilitar a interpretação deste, consulte a página seguinte onde há uma explicação detalhada de COMO CONSULTAR O CATÁLOGO.

COMO CONSULTAR O CATÁLOGO

Indica o grupo de peças

Indica o produto

SISTEMA DE EXAUSTÃO TRD



Indicam os modelos

Indica a quantidade de peças no grupo

Nº	DESCRIÇÃO	CÓDIGO	Modelos		QTDE
			2.5	3.0	
1	SILENCIOSO	20.1125.05.001-9	X	X	1
2	BATENTE BORRACHA	20.1030.05.002-9	X	X	4
3	TUBO ESCAPE	20.1030.05.001-1	X	X	1
4	ARRUELA PRESSÃO M10	20.9901.07.038-1	X	X	2
5	PARAFUSO SEXTAVADO M8	20.9901.01.195-3	X	X	2
6	PORCA M8	20.9901.02.041-3	X	X	2
7	ARRUELA LISA M8	20.9901.07.062-3	X	X	2
8	ARRUELA PRESSÃO M8	20.9901.07.052-6	X	X	2
9	PARAFUSO M10 X 30	20.9901.07.130-9	X	X	2
10	PORCA M8	20.9901.02.041-3	X	X	2
11	ARRUELA M10	20.9901.07.038-1	X	X	2
12	PORCA M10	20.9901.02.037-1	X	X	2
13	JUNTA SILENCIOSO	20.9901.05.003-8	X	X	1

Indica o código da peça

Indica a página

Indica o nome da peça

Indica posição da peça na figura

COMO FORMULAR SEU PEDIDO DE PEÇAS

Procure sempre fazer seu pedido de peças através de um representante. Caso na sua região não houver um representante TRAMONTINI, forneça os dados abaixo para formular seu pedido:

DADOS CADASTRAIS

Nome do distribuidor (razão social completa):

Endereço completo:

CNPJ:

Inscrição Estadual:

Nome do Comprador:

Telefone para contato:

DADOS COMPLEMENTARES

Transportadora de sua preferência

Modelo de equipamento:

PRODUTOS PEDIDOS

<i>Código</i>	<i>Descrição do produto</i>	<i>Quantidade</i>
00.0000.00.000-0	XXXXXXXXXXXXXXXXXX	00

Observações gerais:

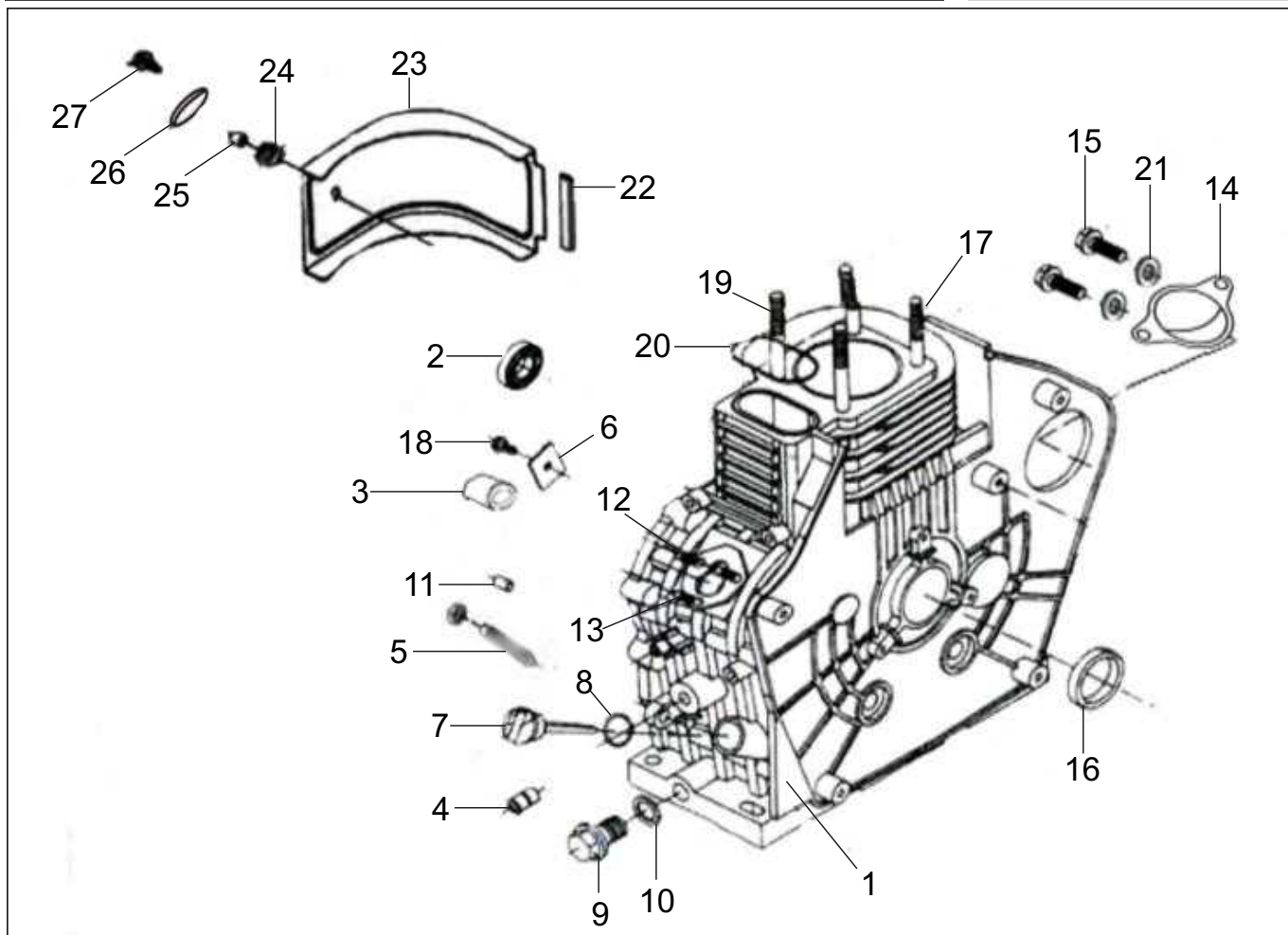
- Procure sempre informar o CEP correto para facilitar futuros envios via correios.
- Indique sempre o nome e telefone do comprador, para o caso de dúvidas, nossos atendentes possam entrar em contato.
- Procure sempre consultar se a transportadora indicada em seu pedido faz a coleta em Venâncio Aires/RS.
- Para agilizar seu atendimento sempre informe o **código** e a **descrição completa dos produtos**, bem como o modelo do equipamento.
- Faça seu pedido **sempre por E-MAIL ou FAX**, para evitar erros de interpretação.

EM CASO DE DÚVIDAS, NÃO HESITE EM CONTATAR NOSSO DEPARTAMENTO DE PEÇAS ATRAVÉS DO TELEFONE / FAX (51) 3738-3100.

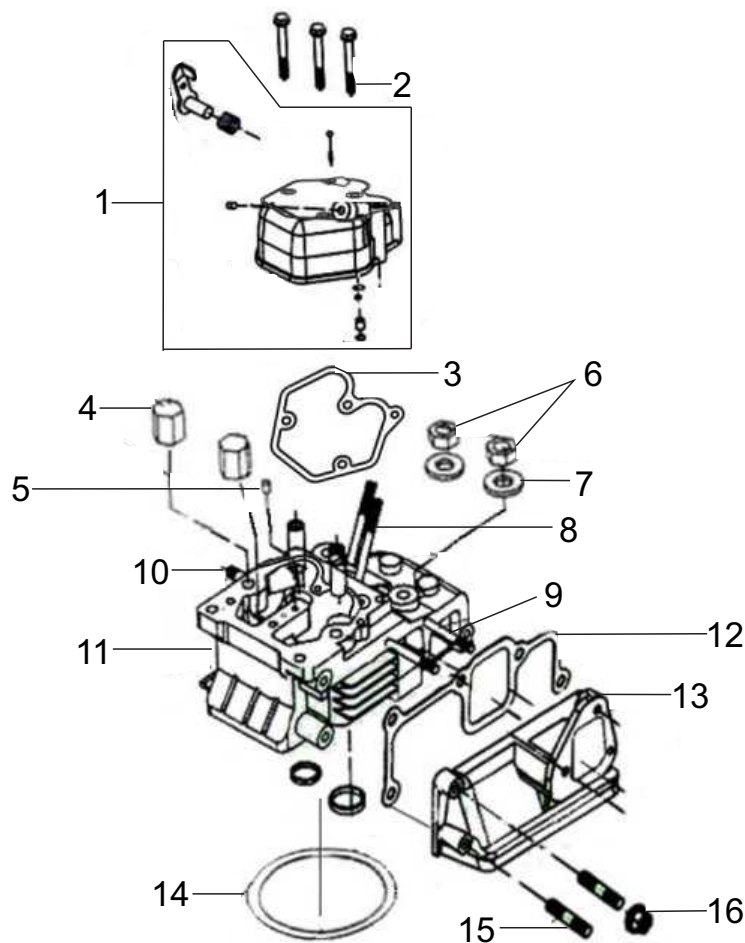
USE PEÇAS GENUÍNAS TRAMONTINI

TRD 10.2 / TMBD 100-26 / GTD 5500

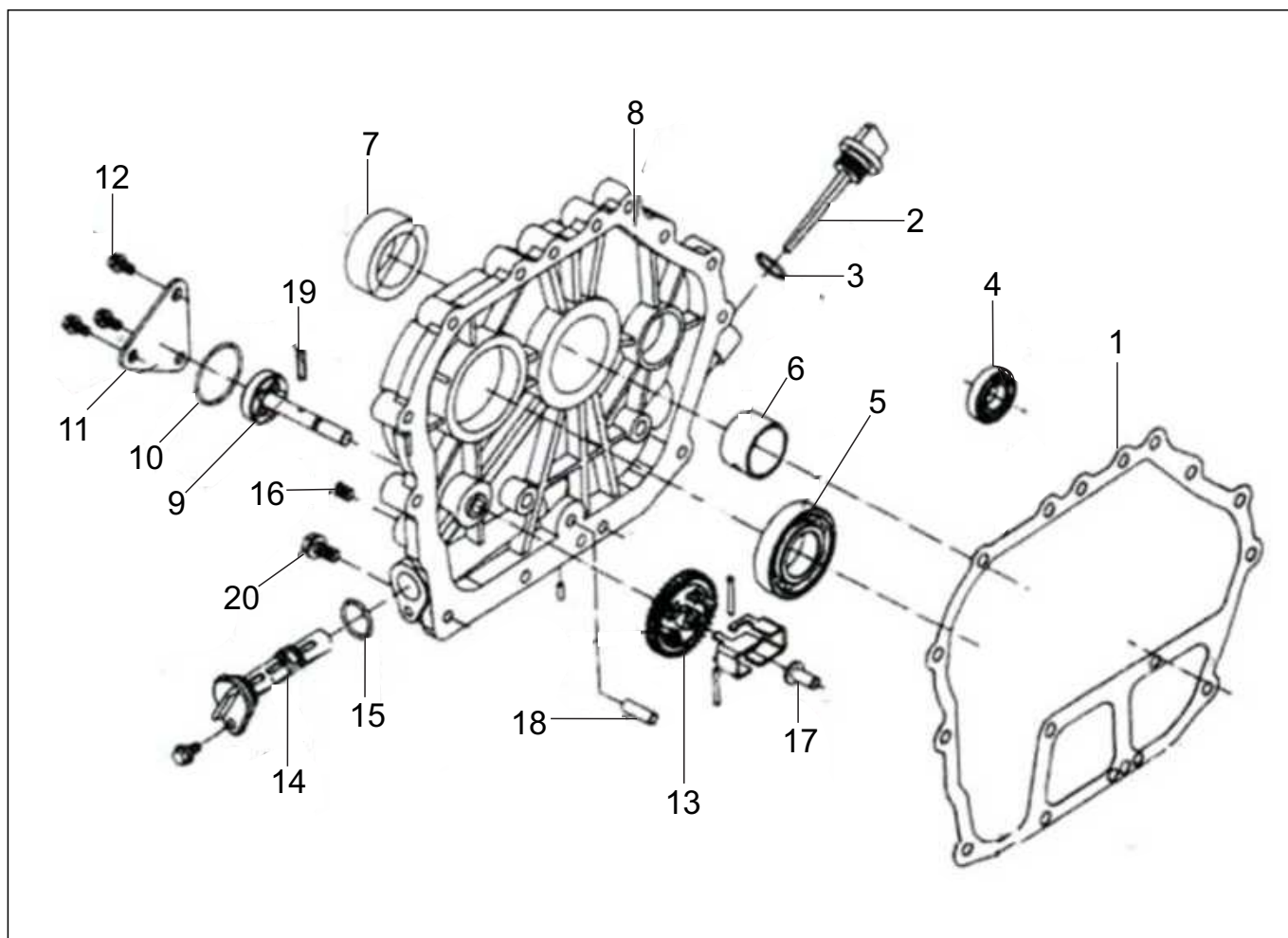
Bloco do motor.....	5
Cabeçote.....	6
Tampa do bloco.....	7
Pistão, biela e virabrequim.....	8
Conjunto balancim e comando.....	9
Sistema de injeção.....	10
Tanque de combustível.....	11
Filtro de ar.....	12
Filtro de ar TMBD 100-26 / GTD 5500.....	13
Silencioso.....	14
Sistema de acionamento.....	15
Sistema do acelerador.....	16
Sistema do acelerador GTD 5500.....	17
Volante.....	18
Sistema elétrico.....	19
Bomba TMBD 100-26.....	20
Tanque de combustível GTD 5500.....	21
Painel de controle GTD 5500.....	22
Gerador GTD 5500.....	23



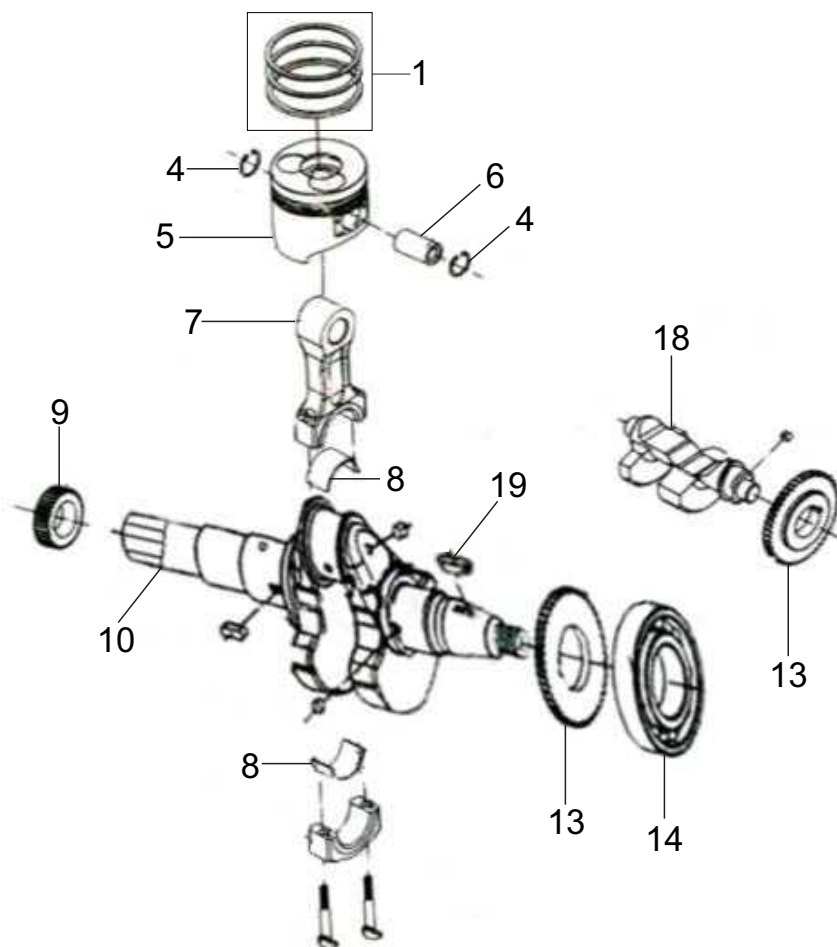
Nº	DESCRIÇÃO	CÓDIGO	QTDE
1	BLOCO	200410020012	1
2	ROLAMENTO 6203 C3	319904010083	1
3	ROLAMENTO ROLETE HK 1512	209904011123	1
4	ROLAMENTO ROLETE HK 081410	209904011154	2
5	SENSOR DE ÓLEO	200407020070	1
6	TRAVA DO ROLAMENTO	200407020094	1
7	VARETA NÍVEL ÓLEO	200407030109	1
8	ANEL O-RING 19 X 3,55	209902031031	1
9	BUJÃO DE DRENO	200407020032	1
11	PINO GUIA M8 X 12	200407020018	2
14	FLANGE DO MOTOR DE PARTIDA	200413020026	1
16	RETENTOR SG 35 X 50 X 8	209902040415	1
17	PRISIONEIRO DO CABEÇOTE M10 X 110	200410020036	2
19	PRISIONEIRO DO CABEÇOTE M10 X 105	200410020029	2
20	ANEL O-RING RETANGULAR	200407020049	1



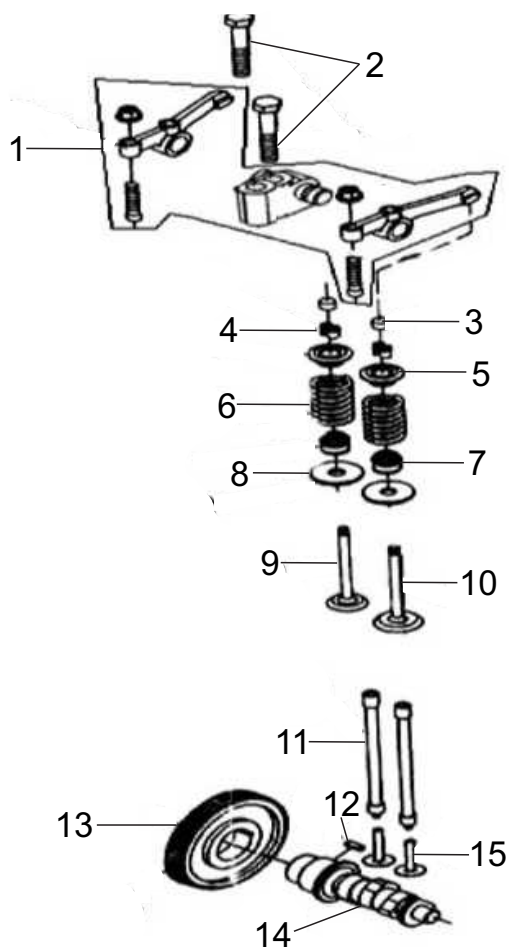
Nº	DESCRIÇÃO	CÓDIGO	QTDE
1	TAMPA DE VÁLVULAS	200410010198	1
3	JUNTA DA TAMPA DE VÁLVULA	200410010204	1
4	PORCA DE FIXAÇÃO DO CABEÇOTE	200413010089	2
8	PRISIONEIRO M6 X 67	209901030202	1
10	PRISIONEIRO M8 X 30 (15 X 7)	319901030379	1
11	CJ CABEÇOTE	200410010150	1
12	JUNTA TUBO ENTRADA	200410010143	1
13	COLETOR DE ADMISSÃO	200410010181	1
14	JUNTA DO CABEÇOTE 0,1	200410010167	1
14	JUNTA DO CABEÇOTE 0,2	200413010010	1



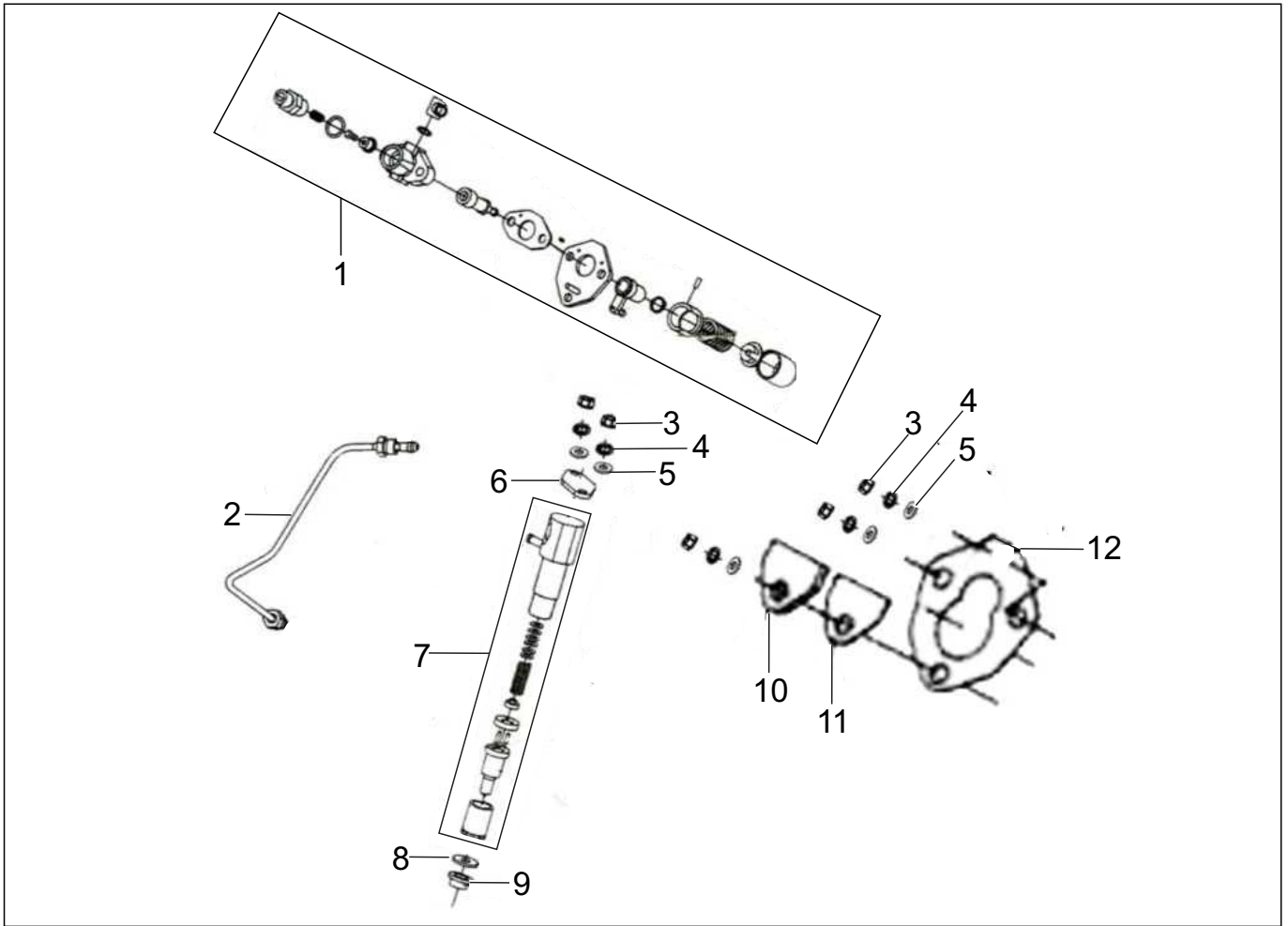
Nº	DESCRIÇÃO	CÓDIGO	QTDE
1	JUNTA TAMPA DE ENGRENAGENS	200410030059	1
2	VARETA NÍVEL ÓLEO	200407030109	1
3	ANEL O-RING 19 X 3,55	209902031031	1
6	BUCHA DA TAMPA DE ENGRENAGENS	200410030073	1
8	TAMPA DISTRIBUIÇÃO DE ENGRENAGENS	200410030066	1
9	BOMBA ÓLEO	200410030028	1
10	ANEL O-RING 34 X 1,8	209902031048	1
13	ENGRENAGEM GOVERNO ACELERADOR	200407030079	1
14	CONJUNTO FILTRO DE ÓLEO	200407030093	1
15	ANEL O-RING 20 X 2,52	209902031055	1
17	LUVA DO REGULADOR	200410030035	1
20	PARAFUSO SEXTAVADO M8 X 33,5	209901012239	1



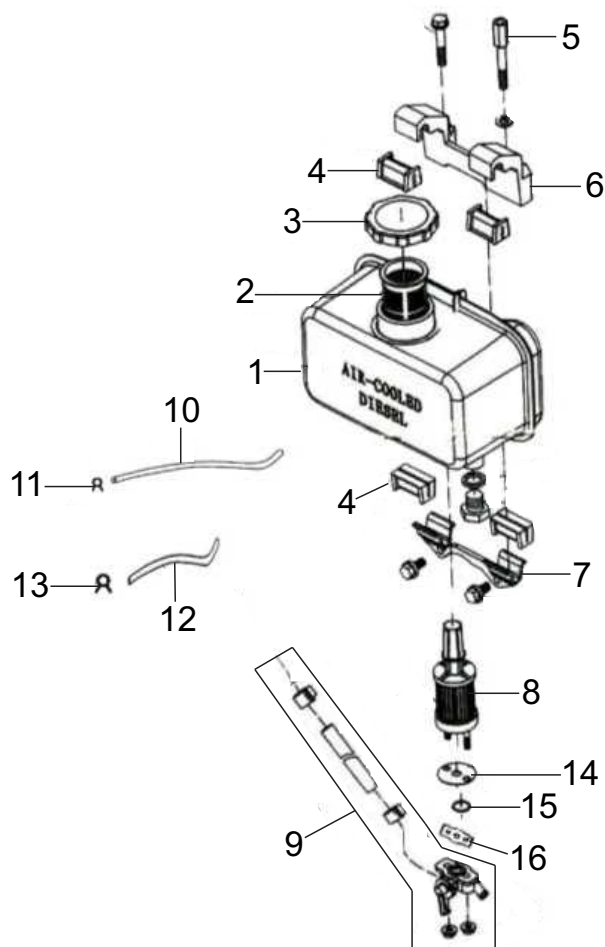
Nº	DESCRIÇÃO	CÓDIGO	QTDE
1	CJ ANÉIS DO PISTÃO	200410040010	1
4	TRAVA PINO DO PISTÃO	200410040157	2
5	PISTÃO STD	200410040126	1
6	PINO DO PISTÃO	200410040133	1
7	BIELA	200410040089	1
8	CJ BRONZINA DA BIELA	200410040096	1
9	ENGRENAGEM DO VOLANTE	200410040041	1
10	VIRABREQUIM	200410040188	1
10	VIRABREQUIM (TMBD 100-26)	200410040027	1
10	VIRABREQUIM (GTD 5500)	200410040034	1
13	ENGRENAGEM DO EIXO DE EQUILÍBRIO (Z53)	200410040102	2
14	ROLAMENTO 6308/P5	209904011376	1
14	ROLAMENTO 6308 C3	319904010301	1
18	EIXO DE EQUILÍBRIO	200410040065	1
19	CHAVETA DO VIRABREQUIM 5 x 14	209901100332	1



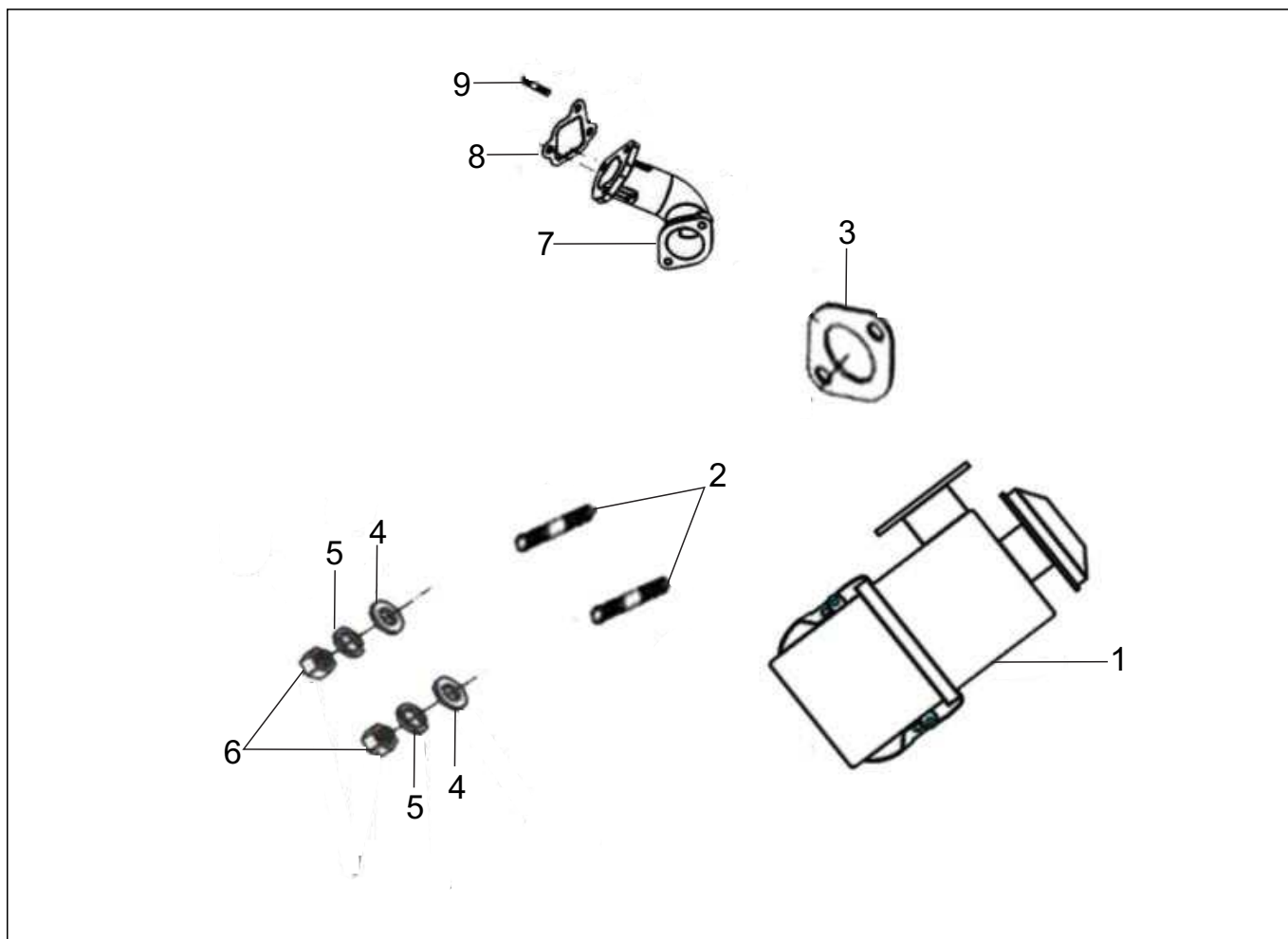
Nº	DESCRIÇÃO	CÓDIGO	QTDE
1	CJ BALANCIM VÁLVULA	200410010051	1
3	CAPA VÁLVULA	200410010105	2
4	CHAVETA DE VÁLVULA	200410010129	2
5	CHAPÉU MOLA VÁLVULAS	200410010099	2
6	MOLA VÁLVULA	200410010082	2
7	RETENTOR VÁLVULA	200410010136	2
8	PRATO INFERIOR MOLA	200410010112	2
9	VÁLVULA ESCAPE	200410010075	1
10	VÁLVULA ADMISSÃO	200410010068	1
11	VARETAS DE VÁLVULA	200410010037	2
13	ENGRENAGEM DO COMANDO	200410010020	1
14	EIXO COMANDO DE VÁLVULAS	200410010013	1
15	TUCHO VARETAS VÁLVULA	200410010044	2



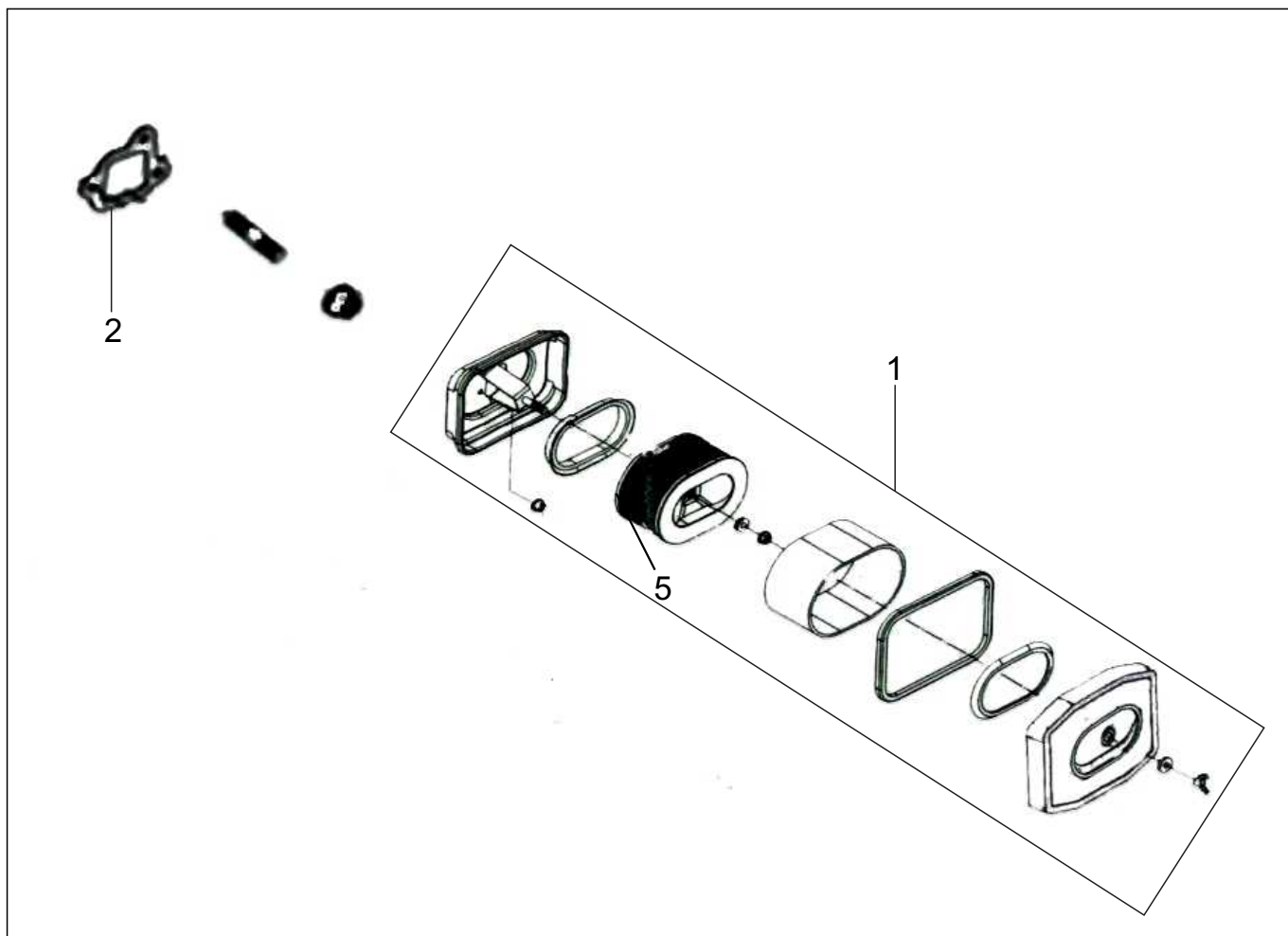
Nº	DESCRIÇÃO	CÓDIGO	QTDE
1	CJ BOMBA INJETORA	200410110010	1
1	CJ BOMBA INJETORA (COM SOLENÓIDE DE CORTE GTD 5500E)	200410110065	1
2	TUBO DE INJEÇÃO	200410110034	1
6	FLANGE DO BICO INJETOR	200407110078	1
7	CJ BICO INJETOR	200410110041	1
10	CHAPA SELO	200407110047	1
11	JUNTA CHAPA SELO	200407110030	1
12	JUNTA BOMBA INJETORA 0,1	200413110031	-
12	JUNTA BOMBA INJETORA 0,2	200407110023	-
12	JUNTA BOMBA INJETORA 0,3	200410110027	-



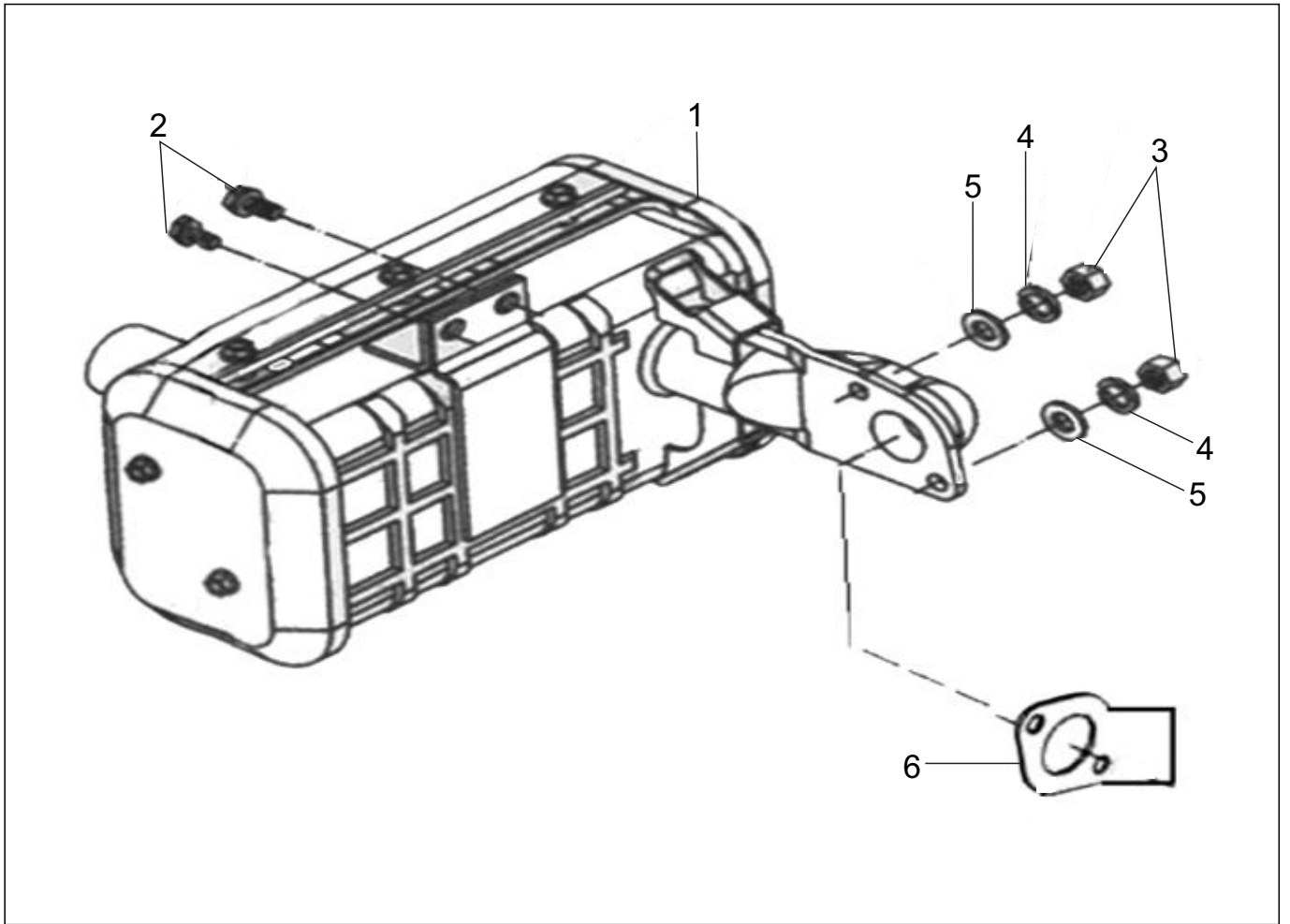
Nº	DESCRIÇÃO	CÓDIGO	QTDE
1	TANQUE COMBUSTÍVEL	200410090077	1
2	PENEIRA DO TANQUE	200407090059	1
3	TAMPA TANQUE COMBUSTÍVEL (Ø INT 53 MM)	200407090011	1
3	TAMPA TANQUE COMBUSTÍVEL (Ø INT 59 MM)	200407090127	1
4	COXIM TANQUE COMBUSTÍVEL	200407090103	4
5	PARAFUSO SUPORTE TANQUE	200405090112	1
6	SUPORTE SUPERIOR TANQUE	200407090035	1
7	SUPORTE INFERIOR TANQUE	200407090042	1
8	FILTRO COMBUSTÍVEL	200410090107	1
9	TORNEIRA COMBUSTÍVEL	200407090080	1
10	TUBO RETORNO DO TANQUE	200410090121	1
11	ABRAÇADEIRA	200513070129	2
12	TUBO SAÍDA TANQUE	200407090066	1
13	ABRAÇADEIRA	209901090190	2
14	VEDAÇÃO P/ FILTRO DE COMBUSTÍVEL	200410090138	1
15	ANEL O-RING 12,42 X 1,78	209902031147	1
16	VEDAÇÃO P/ TORNEIRA DE COMBUSTÍVEL	200407090110	1



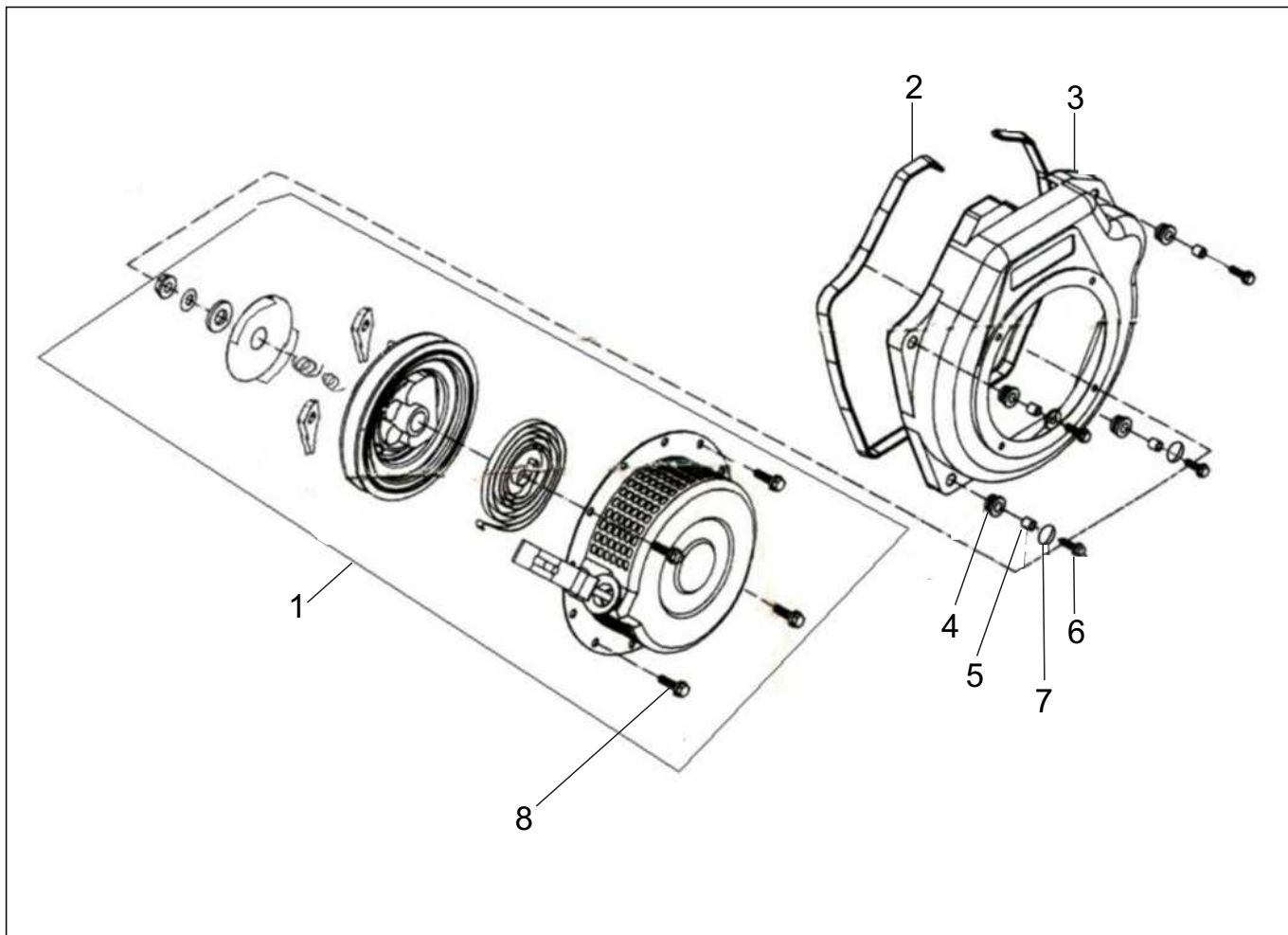
Nº	DESCRIÇÃO	CÓDIGO	QTDE
1	CONJUNTO FILTRO AR	200410060018	1
2	PRISIONEIRO M8 X 30 (15 X 7)	319901030379	2
3	JUNTA FILTRO AR	200413060015	1
7	TUBO DE ADMISSÃO	200413060022	1
8	JUNTA FILTRO AR	200410060025	1
-	ELEMENTO FILTRO DE AR (METAL)	200413060039	1
-	CONJUNTO ELEMENTO FILTRO DE AR (ESPUMA)	200413060046	1



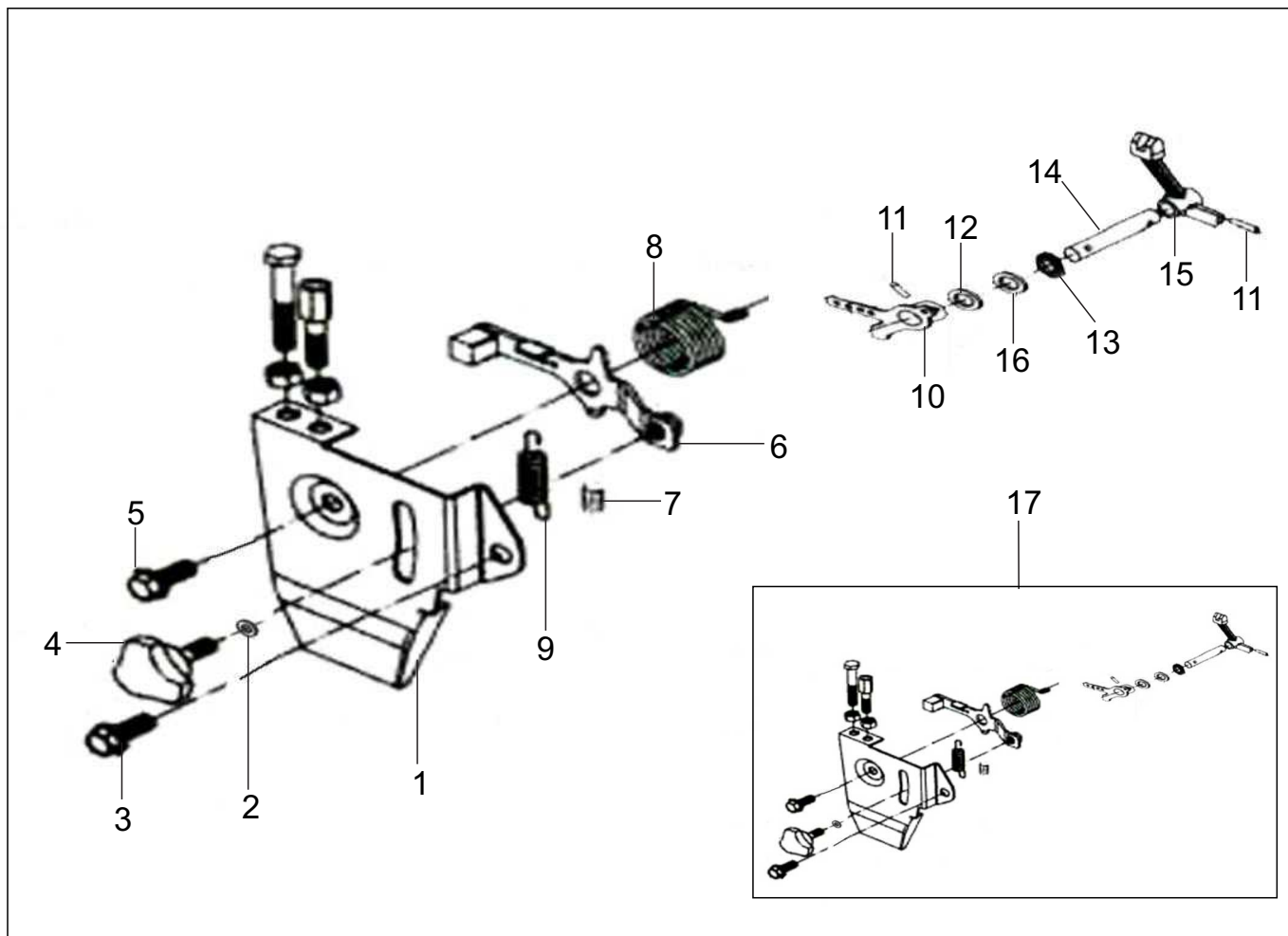
Nº	DESCRIÇÃO	CÓDIGO	QTDE
1	CONJUNTO FILTRO DE AR	200410060056	1
2	JUNTA FILTRO AR	200410060025	3



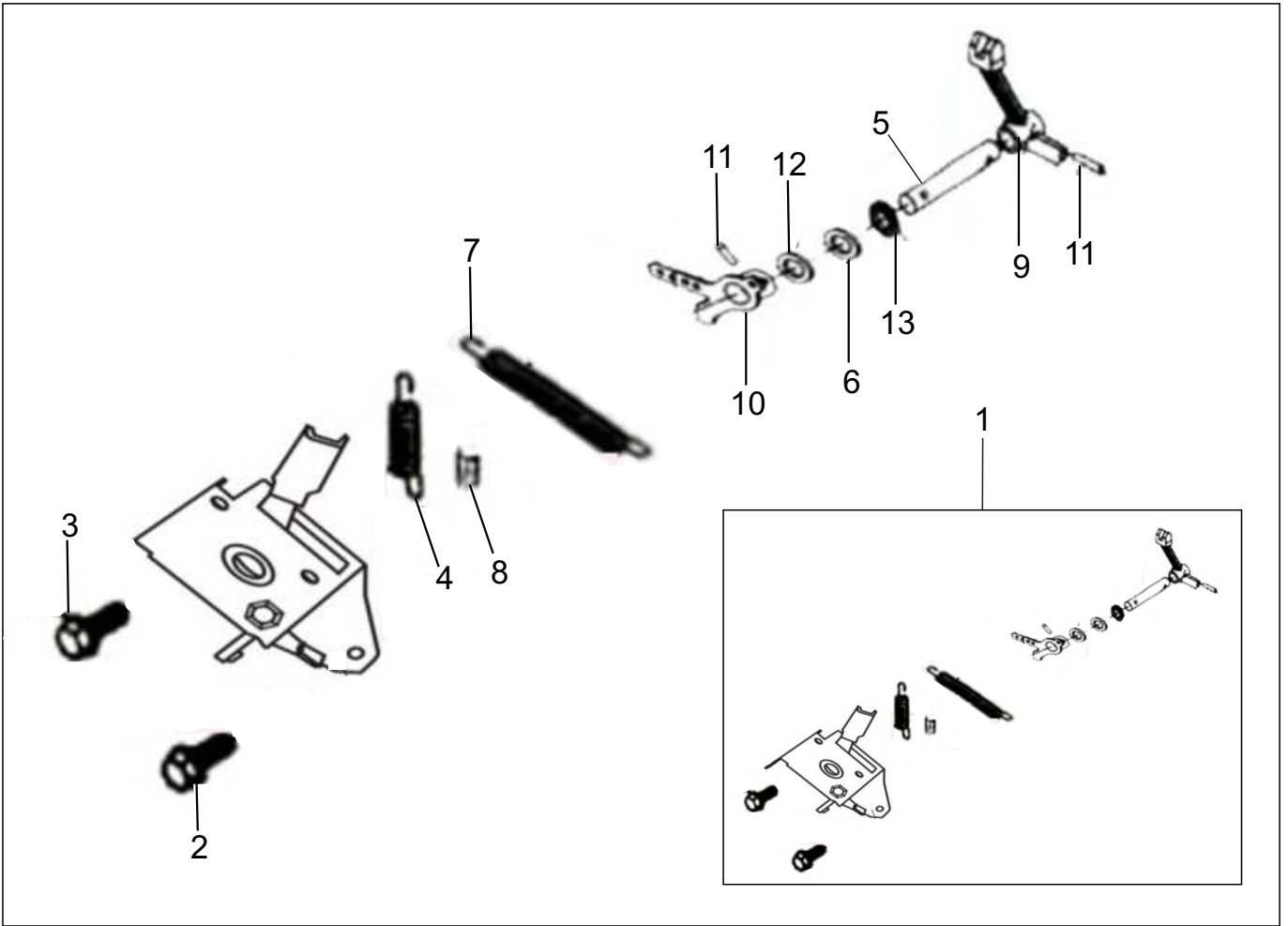
N°	DESCRIÇÃO	CÓDIGO	QTDE
1	SILENCIOSO	200410070017	1
6	JUNTA SAÍDA SILENCIOSO	200410070024	1



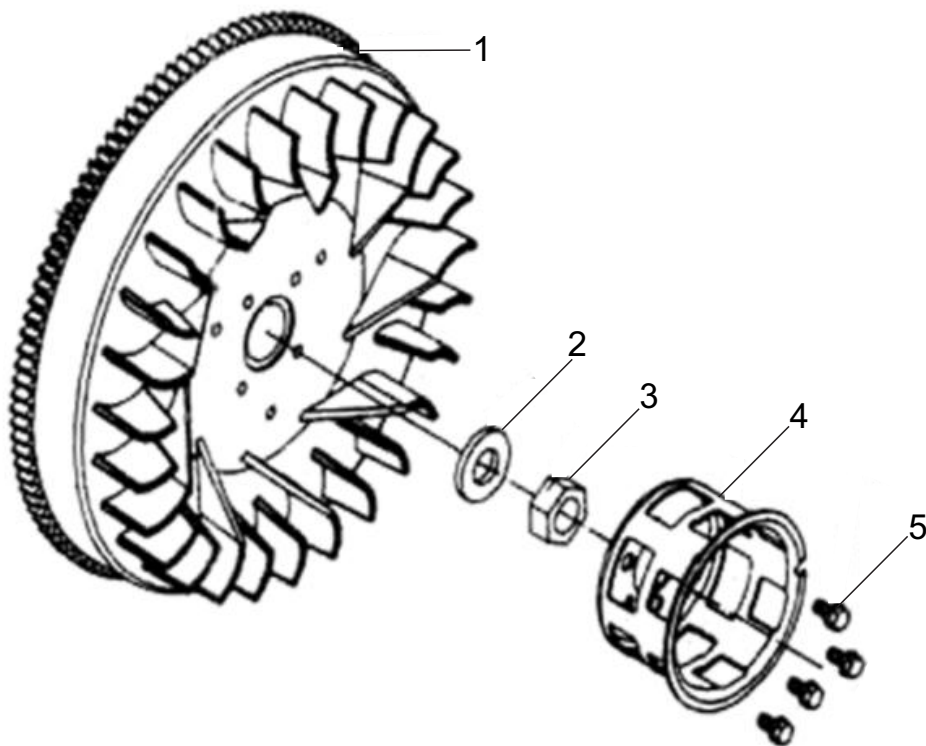
Nº	DESCRIÇÃO	CÓDIGO	QTDE
1	CJ RETRÁTIL	200410170014	1
2	BORDA ALOJAMENTO	200407160028	1
3	PROTEÇÃO RETRÁTIL	200410160015	1
8	PARAFUSO SEXTAVADO 8.8 M6 X 8 FLANGEADO	209901012338	4



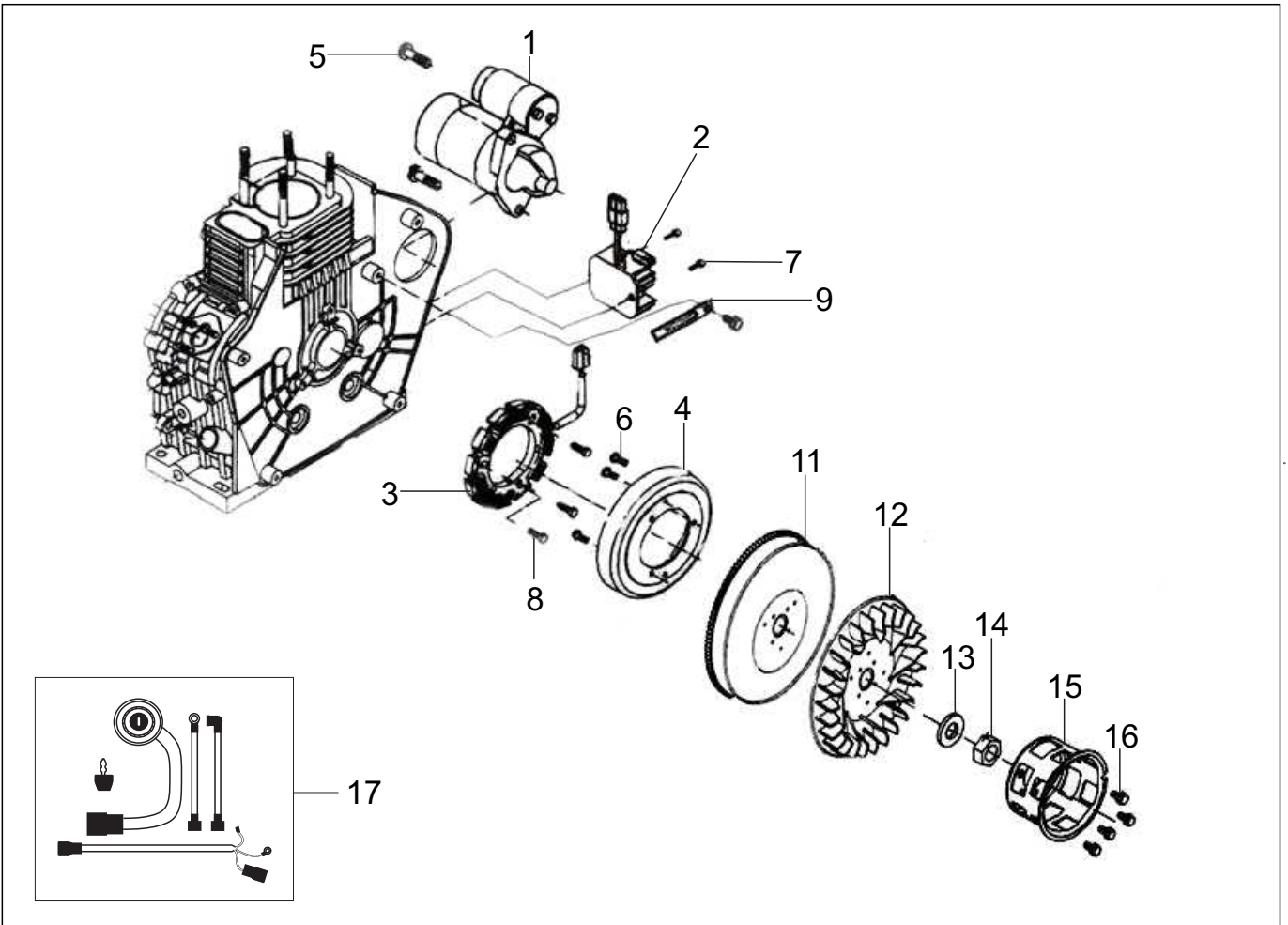
Nº	DESCRIÇÃO	CÓDIGO	QTDE
1	BASE ACELERADOR	200407030147	1
7	MOLA DE REGULAGEM ACELERADOR	200407030048	1
8	MOLA ACELERADOR	200407030055	1
9	MOLA RETORNO ACELERADOR	200407030024	1
13	RETENTOR 8 X 14 X 4	209902040705	1
15	ALAVANCA DO REGULADOR	200413030018	1
17	CONJUNTO ACELERADOR	200407030031	1



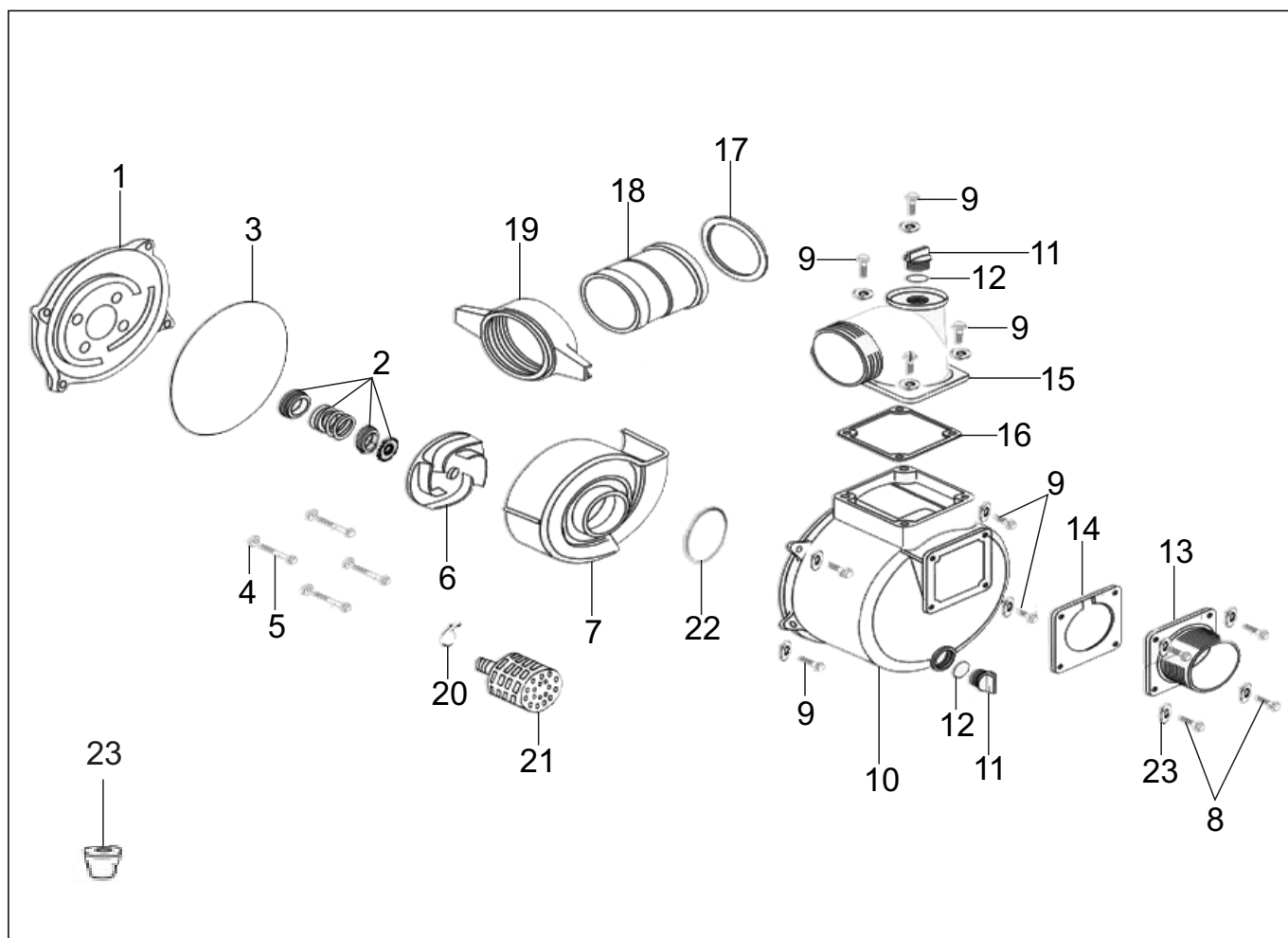
N°	DESCRIÇÃO	CÓDIGO	QTDE
1	CONJUNTO ACELERADOR	200410030080	1



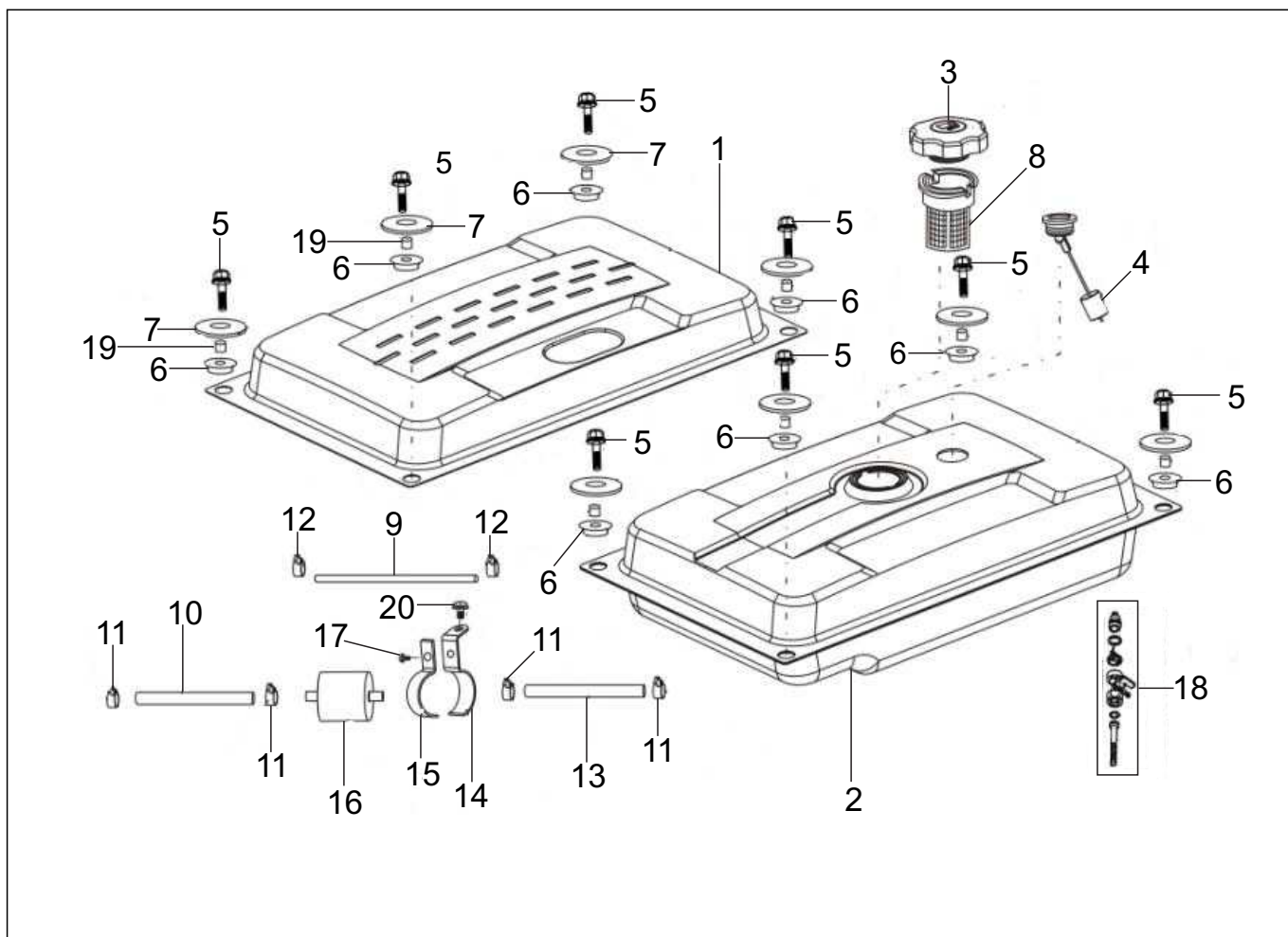
N°	DESCRIÇÃO	CÓDIGO	QTDE
1	VOLANTE C/ VENTILADOR-PM	200410050026	1
1	VOLANTE C/ VENTILADOR- CREMALHEIRA- PE	200410050019	1
4	FLANGE DE PARTIDA	200410050033	1



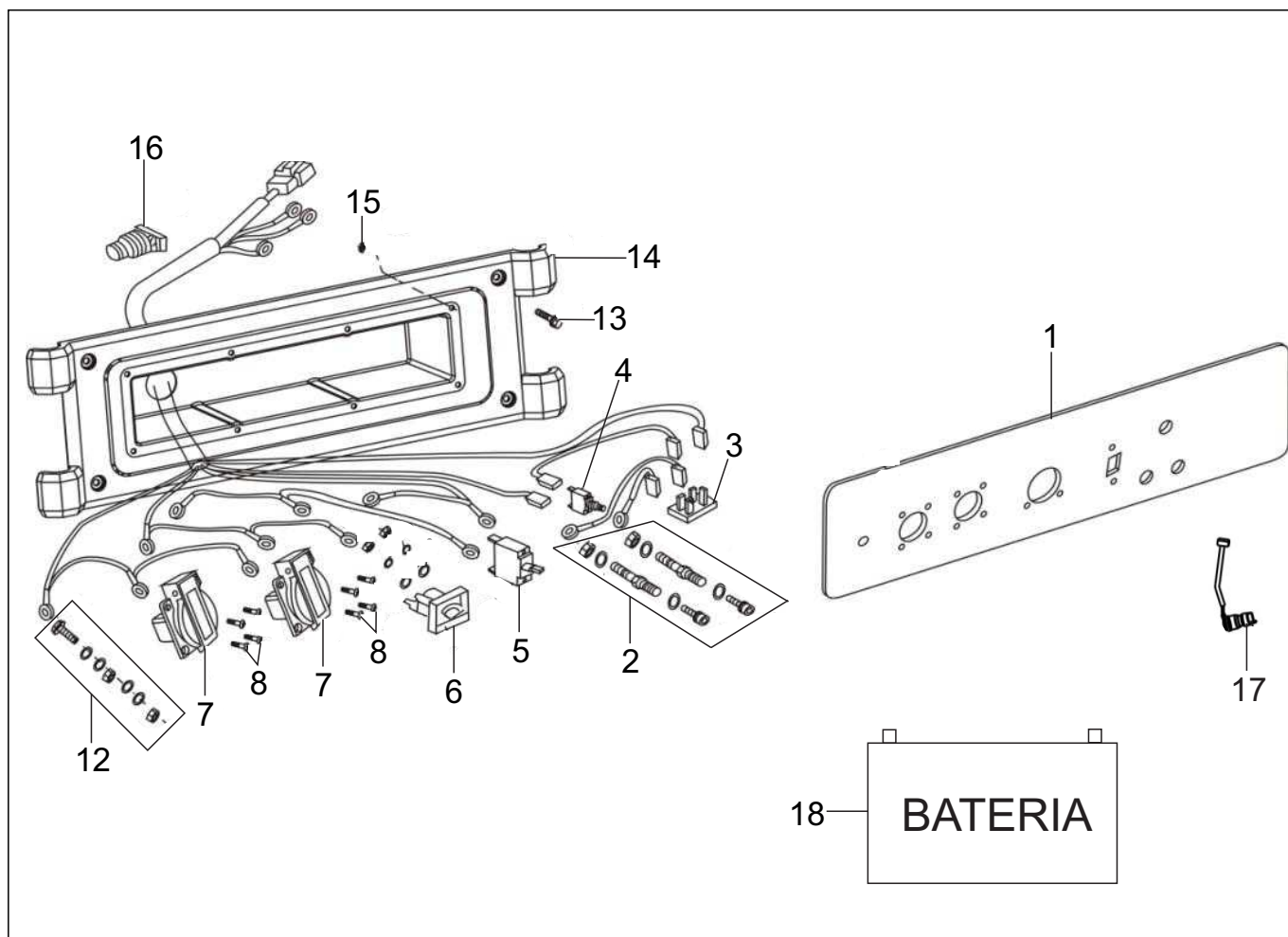
Nº	DESCRIÇÃO	CÓDIGO	QTDE
1	CONJUNTO MOTOR DE PARTIDA	200410150016	1
2	REGULADOR DE VOLTAGEM	200410150047	1
3	CONJUNTO ESTATOR	200410150023	1
17	CJ CHAVE IGNIÇÃO	200410050064	1



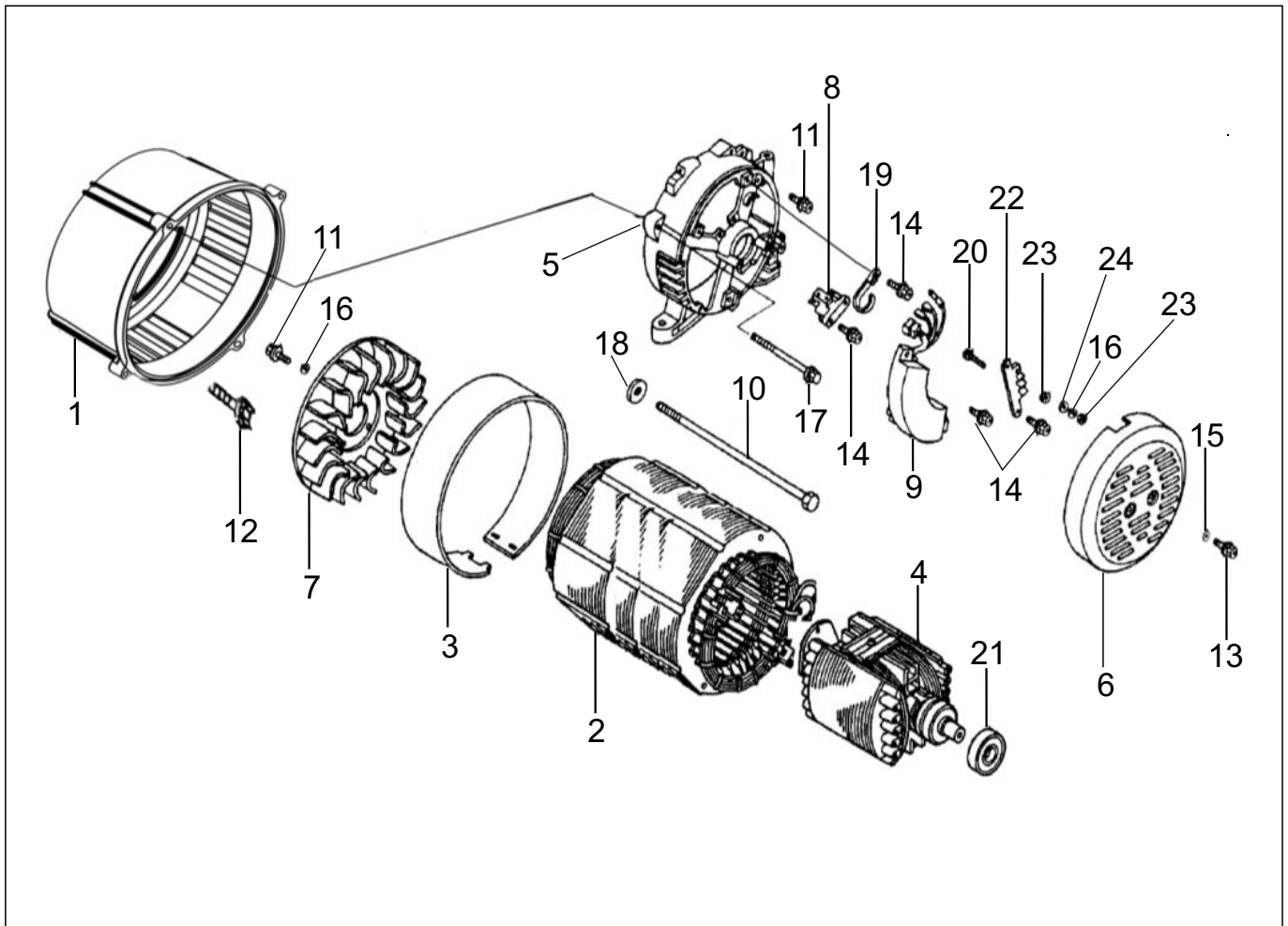
N°	DESCRIÇÃO	CÓDIGO	QTDE
1	TAMPA	201310010141	1
2	SELO MECÂNICO	200810010095	1
3	ANEL O-RING	200810010071	1
6	ROTOR	201310010028	1
7	ALOJAMENTO DO ROTOR	201310010035	1
10	CARCAÇA DA BOMBA	200810010026	1
11	BUJÃO DE ABASTECIMENTO	200850010087	2
12	ANEL O-RING 25,5 X 3,5	209902030391	1
13	FLANGE DE ENTRADA 4"	200810010057	1
14	JUNTA DO FLANGE DE ENTRADA 4"	201310010073	1
15	FLANGE DE SAÍDA 4"	200810010064	1
16	JUNTA DO FLANGE DE SAÍDA 4"	201310010127	1
17	ANEL DE VEDAÇÃO 4"	200810010101	2
18	ESPIGÃO SUCÇÃO / RECALQUE 4"	200810010118	2
19	PORCA DO FLANGE SUCÇÃO / RECALQUE 4"	200810010125	2
21	FILTRO DA BOMBA	201310010103	1
22	ANEL O-RING	201380010041	1
23	BORRACHA APOIO MOTOBOMBA	200880020017	4



Nº	DESCRIÇÃO	CÓDIGO	QTDE
2	TANQUE COMBUSTÍVEL (GTD 5500)	200410090015	1
3	TAMPA TANQUE COMBUSTÍVEL	200410090060	1
4	SENSOR COMBUSTÍVEL	200506070112	1
6	COXIM TANQUE COMBUSTÍVEL	200410090114	8
8	PENEIRA DO TANQUE	200410090091	1
9	MANGUEIRA DE RETORNO DO TANQUE (GTD 5500)	200410090039	1
10	MANGUEIRA SAÍDA DO TANQUE (GTD 5500)	200410090022	1
11	ABRAÇADEIRA	209901090190	4
12	ABRAÇADEIRA	200513070129	2
13	MANGUEIRA SAÍDA DO TANQUE (GTD 5500)	200410090022	1
16	FILTRO COMBUSTÍVEL (GTD 5500)	200410090053	1
18	TORNEIRA DE COMBUSTÍVEL (GTD 5500)	200410090046	1



Nº	DESCRIÇÃO	CÓDIGO	QTDE
1	TAMPA FRONTAL GTD 5500 T/PE 220/380	200705050113	1
1	TAMPA FRONTAL GTD 5500 T/PE 127/220	200705050106	1
1	TAMPA FRONTAL GTD 5500 M/PE 127/220	200705050090	1
1	TAMPA FRONTAL GTD 5500 M/ PM 127/220	200705050083	1
3	RETIFICADOR (25A - 1000V)	200705050076	1
5	DISJUNTOR (20A)	200705050021	1
6	VOLTÍMETRO 380V	200705050175	1
6	VOLTÍMETRO 220V	200706050051	1
7	TOMADA (20A - 250V)	200701050025	1
7	TOMADA (16 A 250V)	200701050025	1



Nº	DESCRIÇÃO	CÓDIGO	QTDE
2	CONJUNTO ESTATOR MONOFÁSICO (110/220)	200705020017	1
2	CONJUNTO ESTATOR TRIFÁSICO (127/220)	200705020024	1
2	CONJUNTO ESTATOR TRIFÁSICO (380/220)	200705020031	1
4	CONJUNTO ROTOR	200705020062	1
5	CARCAÇA DO GERADOR	200706020054	1
6	TAMPA TRASEIRA	200706020078	1
7	VENTILADOR GERADOR	200706020023	1
8	CONJUNTO ESCOVAS	200706020047	1
9	REGULADOR DE VOLTAGEM - MONOFÁSICO	200706020061	1
9	REGULADOR DE VOLTAGEM - TRIFÁSICO 380V	200708020021	1



Tramontini

CATÁLOGO DE PEÇAS

TRD 10.2
GTD 5500
TMBD 100-26

REVISÃO 01/2021

Rodovia RSC 453 Km 2 - Distrito Industrial
Venâncio Aires / RS - CEP 95800-000
51 3738-3100 - www.tramontini.com.br