

PREFÁCIO

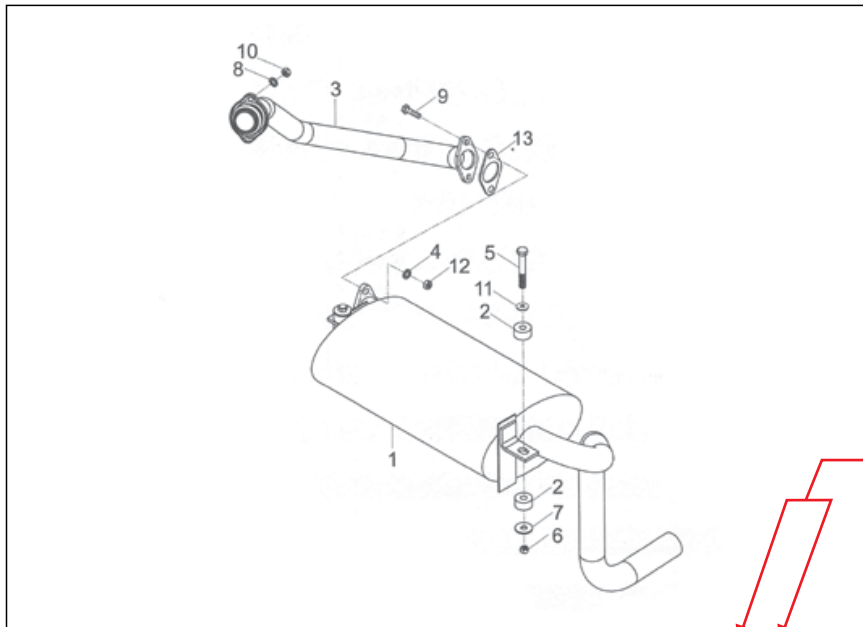
Este catálogo foi elaborado para facilitar a identificação e localização das peças originais de reposição dos produtos TRAMONTINI. Para facilitar a interpretação deste, consulte a página seguinte onde há uma explicação detalhada de COMO CONSULTAR O CATÁLOGO.

COMO CONSULTAR O CATÁLOGO

Indica o grupo de peças

Indica o produto

SISTEMA DE EXAUSTÃO TRD



Indicam os modelos

Indica a quantidade de peças no grupo

Nº	DESCRIÇÃO	CÓDIGO	2.5	3.0	QTDE
1	SILENCIOSO	20.1125.05.001-9	X	X	1
2	BATENTE BORRACHA	20.1030.05.002-9	X	X	4
3	TUBO ESCAPE	20.1030.05.001-1	X	X	1
4	ARRUELA PRESSÃO M10	20.9901.07.038-1	X	X	2
5	PARAFUSO SEXTAVADO M8	20.9901.01.195-3	X	X	2
6	PORCA M8	20.9901.02.041-3	X	X	2
7	ARRUELA LISA M8	20.9901.07.062-3	X	X	2
8	ARRUELA PRESSÃO M8	20.9901.07.052-6	X	X	2
9	PARAFUSO M10 X 30	20.9901.07.130-9	X	X	2
10	PORCA M8	20.9901.02.041-3	X	X	2
11	ARRUELA M10	20.9901.07.038-1	X	X	2
12	PORCA M10	20.9901.02.037-1	X	X	2
13	JUNTA SILENCIOSO	20.9901.05.003-8	X	X	1

Indica o código da peça



42

Edição 02-14

Indica a página

Indica a edição do catálogo

Indica o nome da peça

Indica posição da peça na figura

COMO FORMULAR SEU PEDIDO DE PEÇAS

Procure sempre fazer seu pedido de peças através de um representante. Caso na sua região não houver um representante TRAMONTINI, forneça os dados abaixo para formular seu pedido:

DADOS CADASTRAIS

Nome do distribuidor (razão social completa):

Endereço completo:

CNPJ:

Inscrição Estadual:

Nome do Comprador:

Telefone para contato:

DADOS COMPLEMENTARES

Transportadora de sua preferência

Modelo de equipamento:

PRODUTOS PEDIDOS

<i>Código</i>	<i>Descrição do produto</i>	<i>Quantidade</i>
00.0000.00.000-0	XXXXXXXXXXXXXXXXXX	00

Observações gerais:

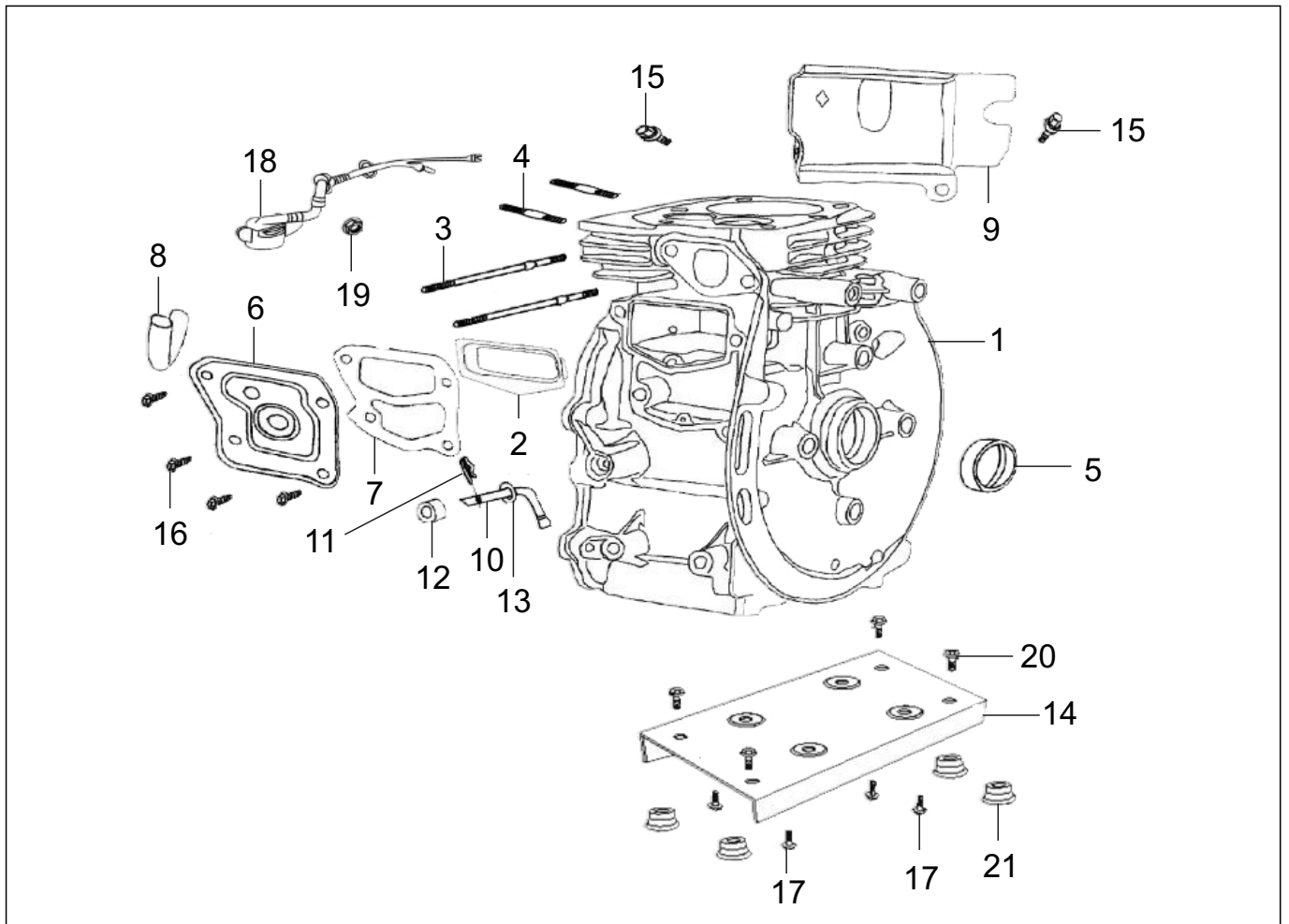
- Procure sempre informar o CEP correto para facilitar futuros envios via correios.
- Indique sempre o nome e telefone do comprador, para o caso de dúvidas, nossos atendentes possam entrar em contato.
- Procure sempre consultar se a transportadora indicada em seu pedido faz a coleta em Venâncio Aires/RS.
- Para agilizar seu atendimento sempre informe o **código** e a **descrição completa dos produtos**, bem como o modelo do equipamento.
- Faça seu pedido **sempre por E-MAIL ou FAX**, para evitar erros de interpretação.

EM CASO DE DÚVIDAS, NÃO HESITE EM CONTATAR NOSSO DEPARTAMENTO DE PEÇAS ATRAVÉS DO TELEFONE / FAX (51) 3738-3100.

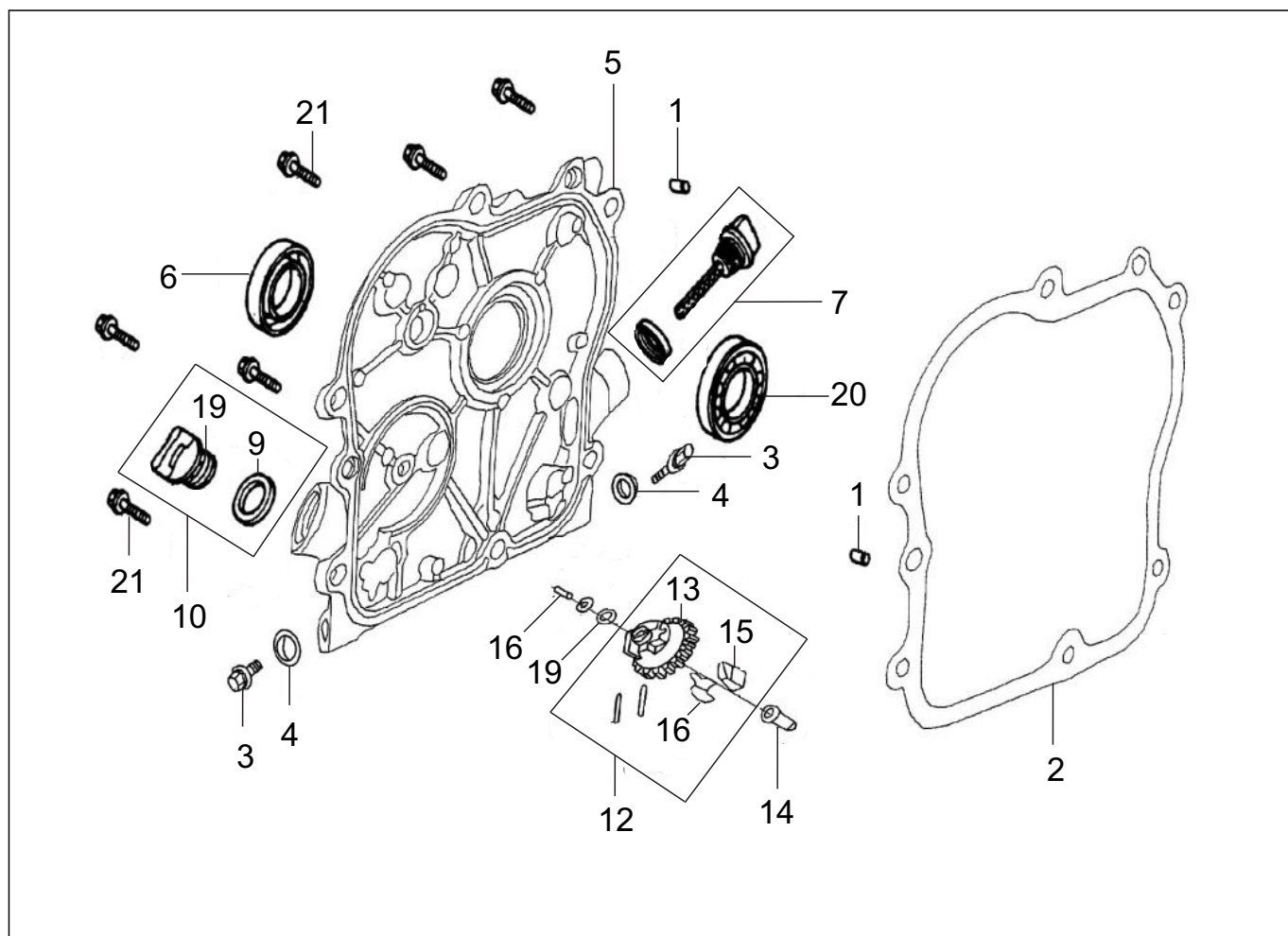
USE PEÇAS GENUÍNAS TRAMONTINI

TMBG 50-20 / GTG 1200

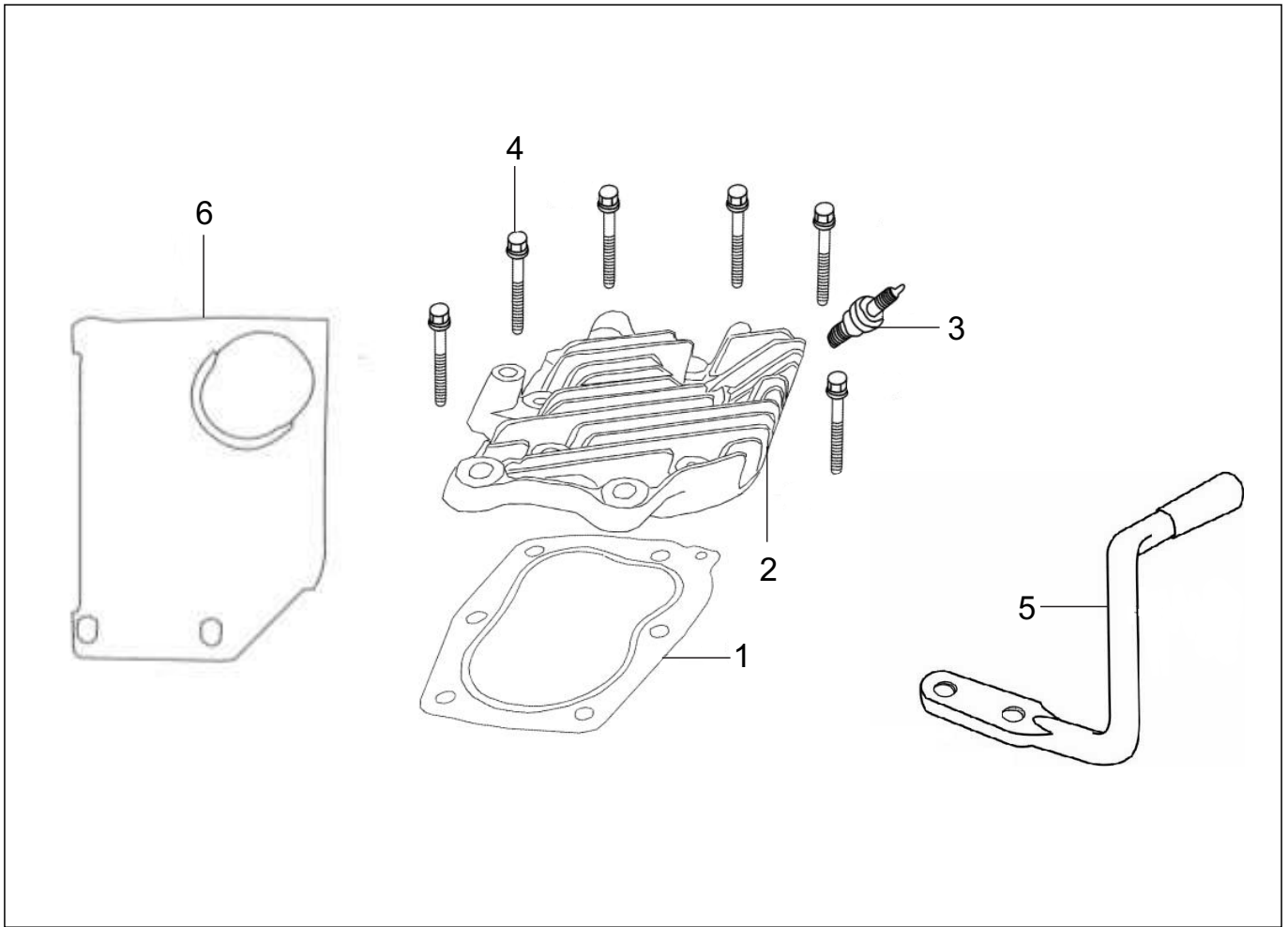
Bloco do motor.....	5
Tampa do bloco.....	6
Tampa do cilindro.....	7
Pistão, biela e virabrequim.....	8
Comando de válvulas.....	9
Carburador.....	10
Tanque de combustível TMBG 50-20.....	11
Tanque de combustível GTG 1200.....	12
Filtro de ar TMBG 50-20.....	13
Filtro de ar GTG 1200.....	14
Silencioso.....	15
Sistema de acionamento.....	16
Sistema do acelerador.....	17
Volante.....	18
Sistema de ignição.....	19
Bomba TMBG 50-20.....	20
Gerador GTG 1200.....	21



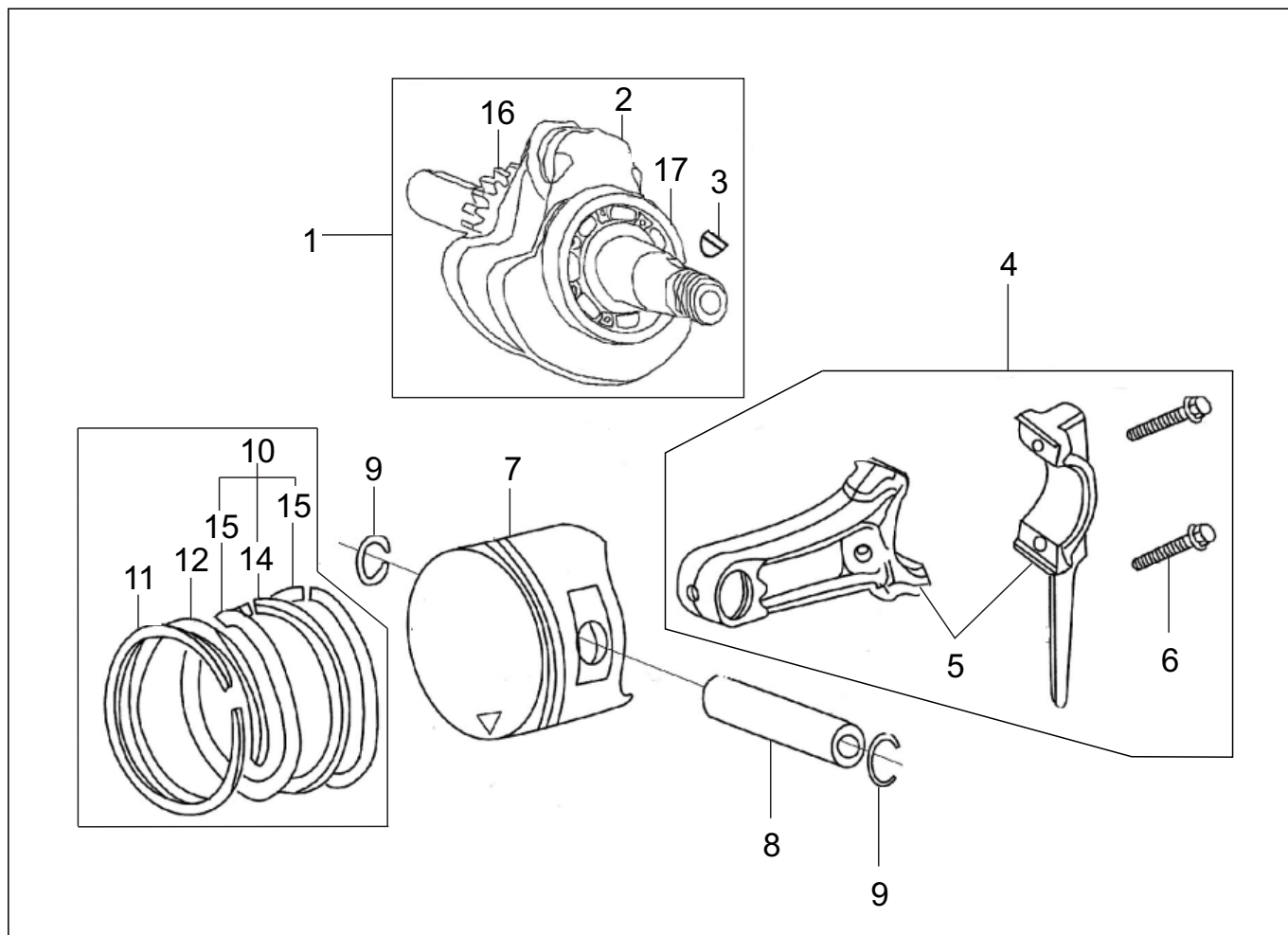
Nº	DESCRIÇÃO	CÓDIGO	QTDE
1	BLOCO DO MOTOR	200502010044	1
11	CONTRA-PINO DO BRAÇO RPM	200502010013	1
13	ARRUELA DO BRAÇO RPM	200502010020	1
15	PARAFUSO ESPECIAL M6 X 14	200505010166	2
18	SENSOR DE ÓLEO	200502010037	1



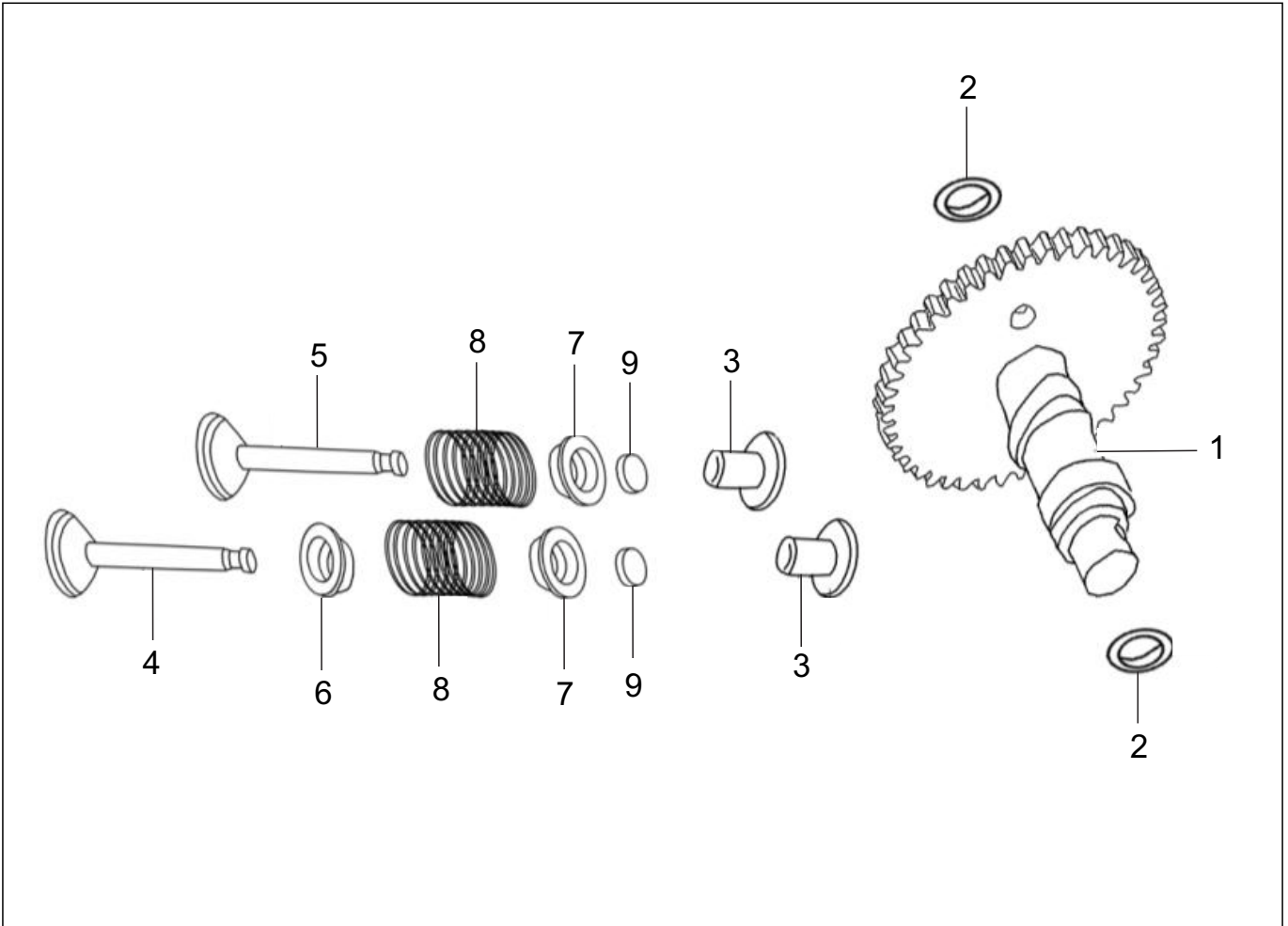
Nº	DESCRIÇÃO	CÓDIGO	QTDE
1	PINO GUIA DA TAMPA	200505020051	2
2	JUNTA TAMPA DE ENGRENAGENS	200502020074	1
3	BUJÃO PARA DRENO	200505010018	2
5	TAMPA DE DISTRIBUIÇÃO DE ENGRENAGENS	200502020081	1
7	VARETA NIVEL ÓLEO	200505020069	1
10	CJ BUJÃO COM ANEL PARA ABASTECIMENTO ÓLEO	200505020012	1
12	CJ ENGRENAGENS	200502020012	1
14	GUIA DA ENGRENAGEM	200502020029	1
16	EIXO REGULADOR	200502020036	1
19	CALCO 6,3 X 15 X 0,5	200505010158	1
21	PARAFUSO SEXTAVADO M6 X 28	209901012253	6



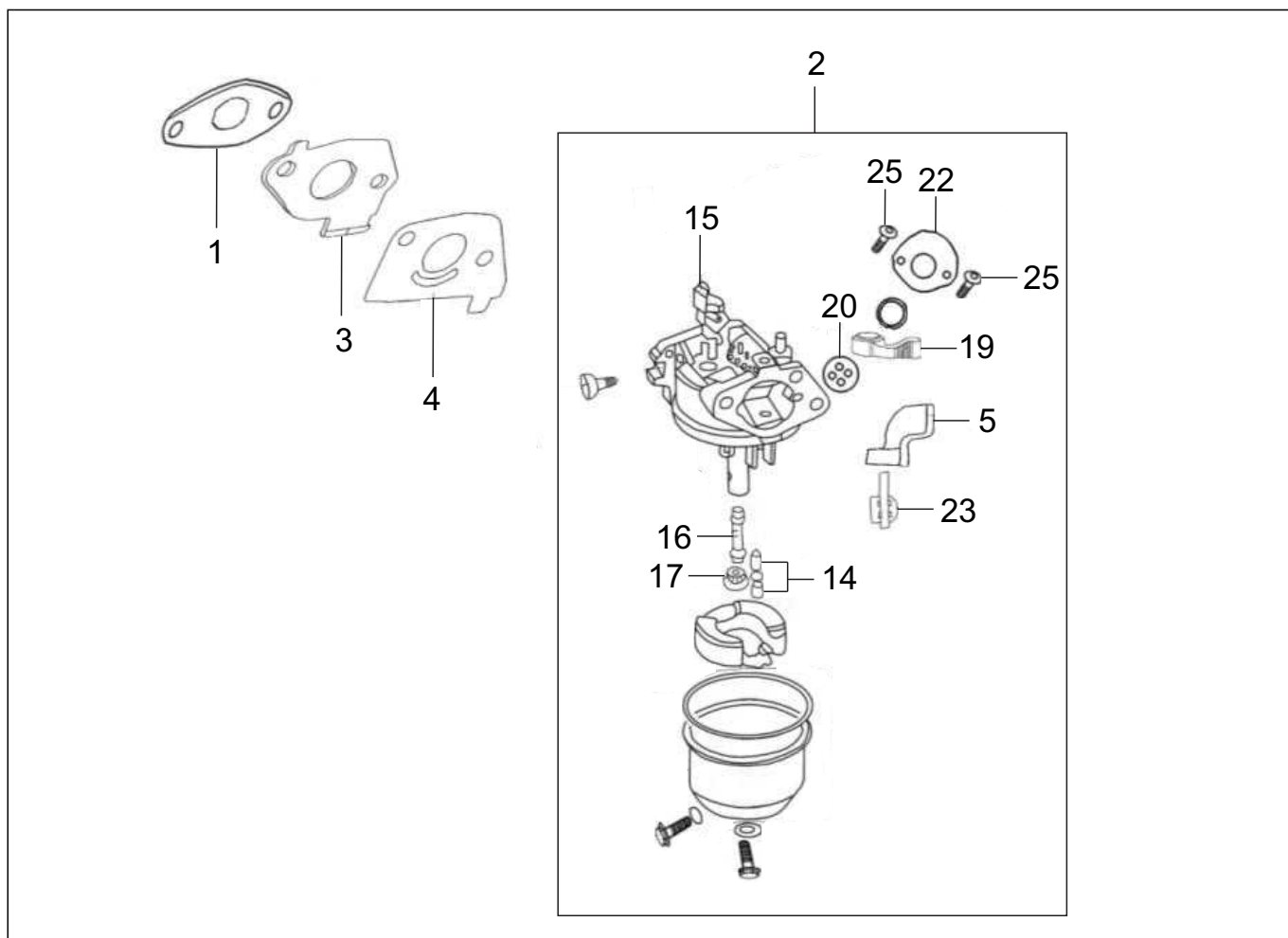
Nº	DESCRIÇÃO	CÓDIGO	QTDE
1	JUNTA DA TAMPA DE VÁLVULA	200502030042	1
2	CABEÇOTE	200502030011	1
3	VELA DE IGNIÇÃO E5TC	200502030035	1



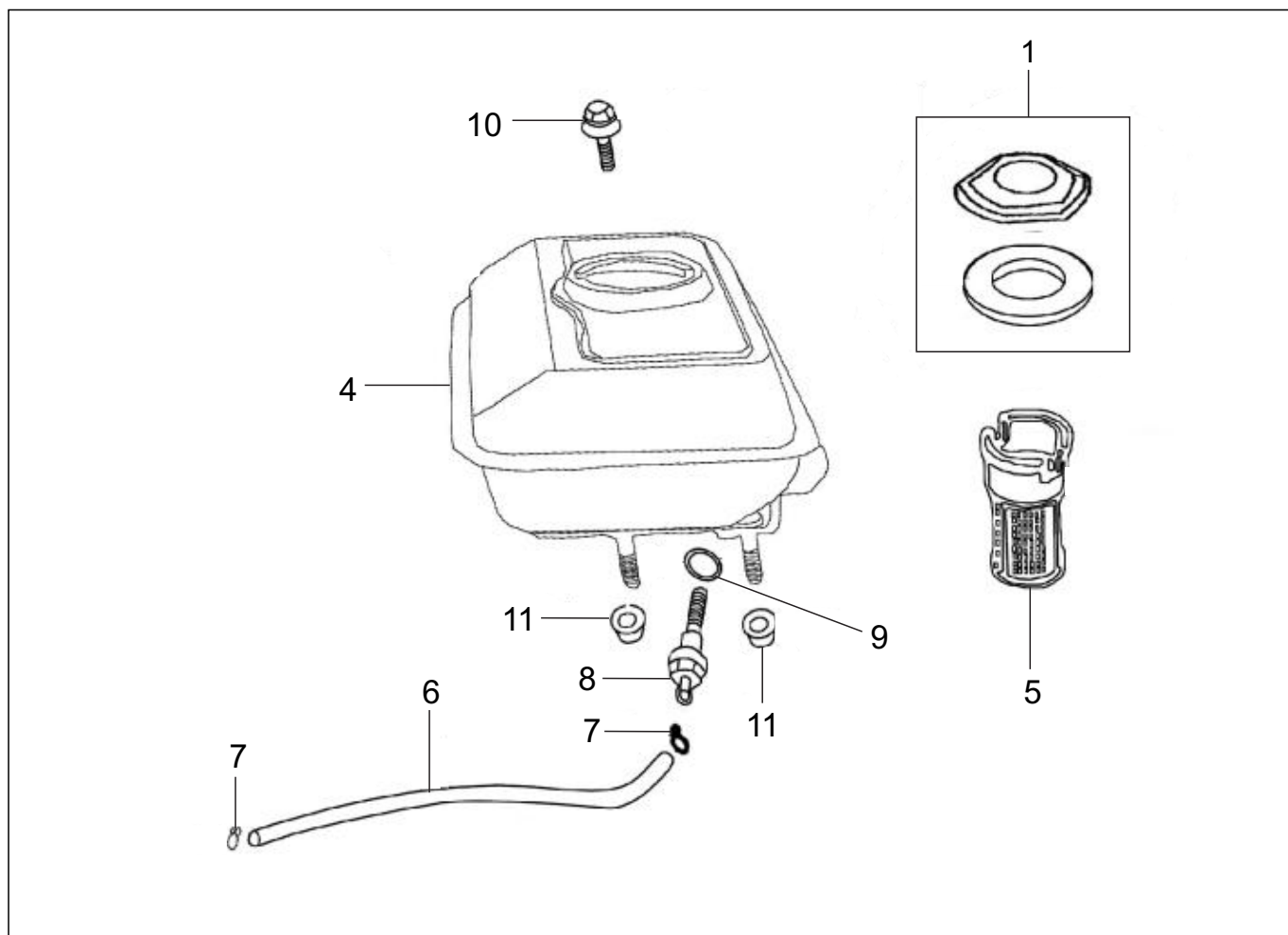
Nº	DESCRIÇÃO	CÓDIGO	QTDE
1	CJ VIRABREQUIM GTG 1200	200502040072	1
1	CJ VIRABREQUIM 50-20	200502040119	1
3	CHAVETA DO VIRABREQUIM	200502040089	1
4	CJ BIELA	200502040096	1
7	PISTÃO STD	200502040027	1
8	PINO DO PISTÃO	200502040058	1
9	TRAVA PINO PISTÃO	200502040065	2
10	JG ANÉIS DO PISTÃO	200502040102	1
16	ENGRENAGEM VIRABREQUIM	200502040010	1



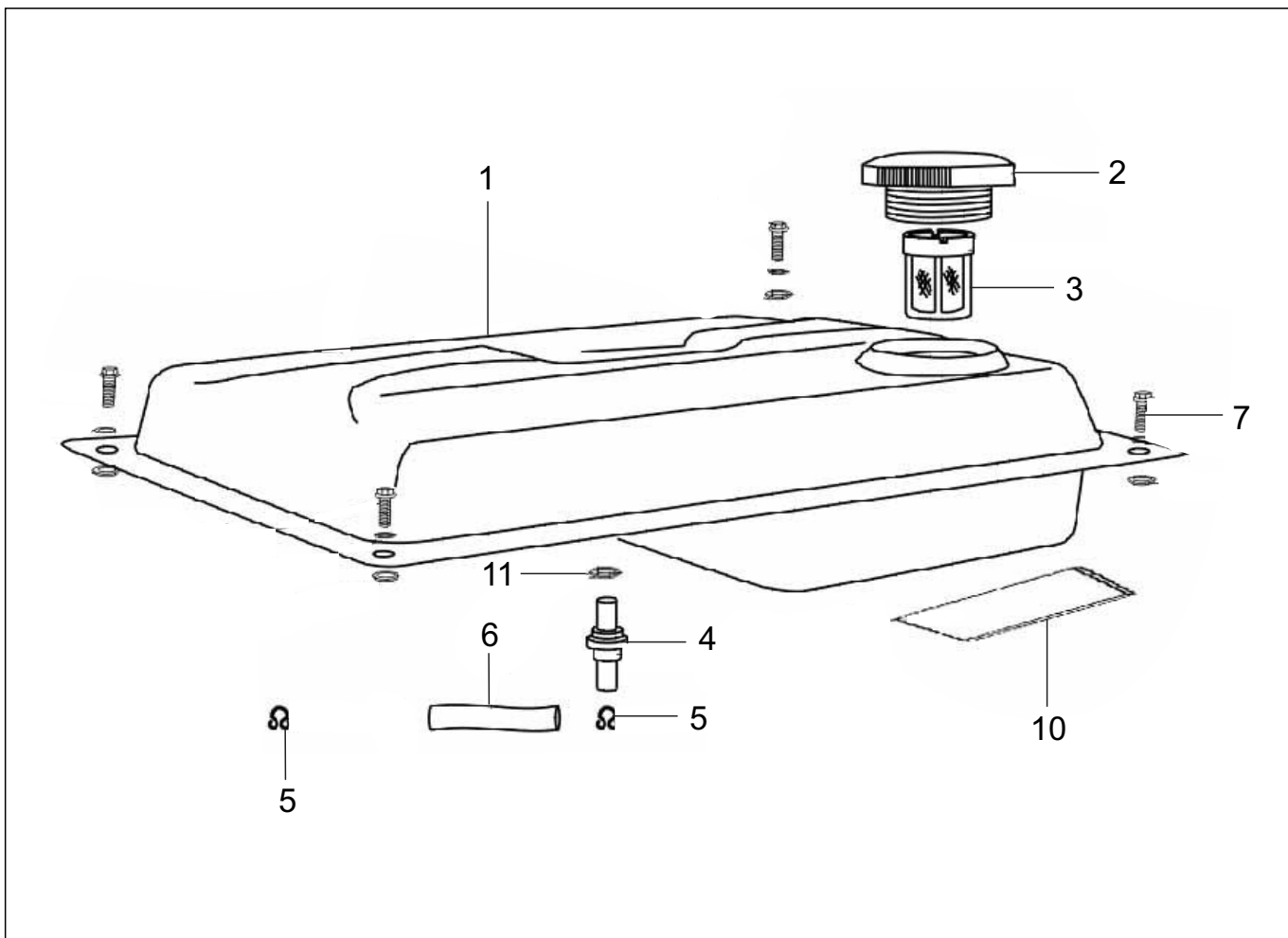
Nº	DESCRIÇÃO	CÓDIGO	QTDE
1	CONJUNTO COMANDO DE VÁLVULAS	200502050019	1
3	TUCHO VARETAS VÁLVULA	200502050026	2
4	VÁLVULA ADMISSÃO	200502050033	1
5	VÁLVULA ESCAPE	200502050040	1
8	MOLA VÁLVULA	200502050057	2



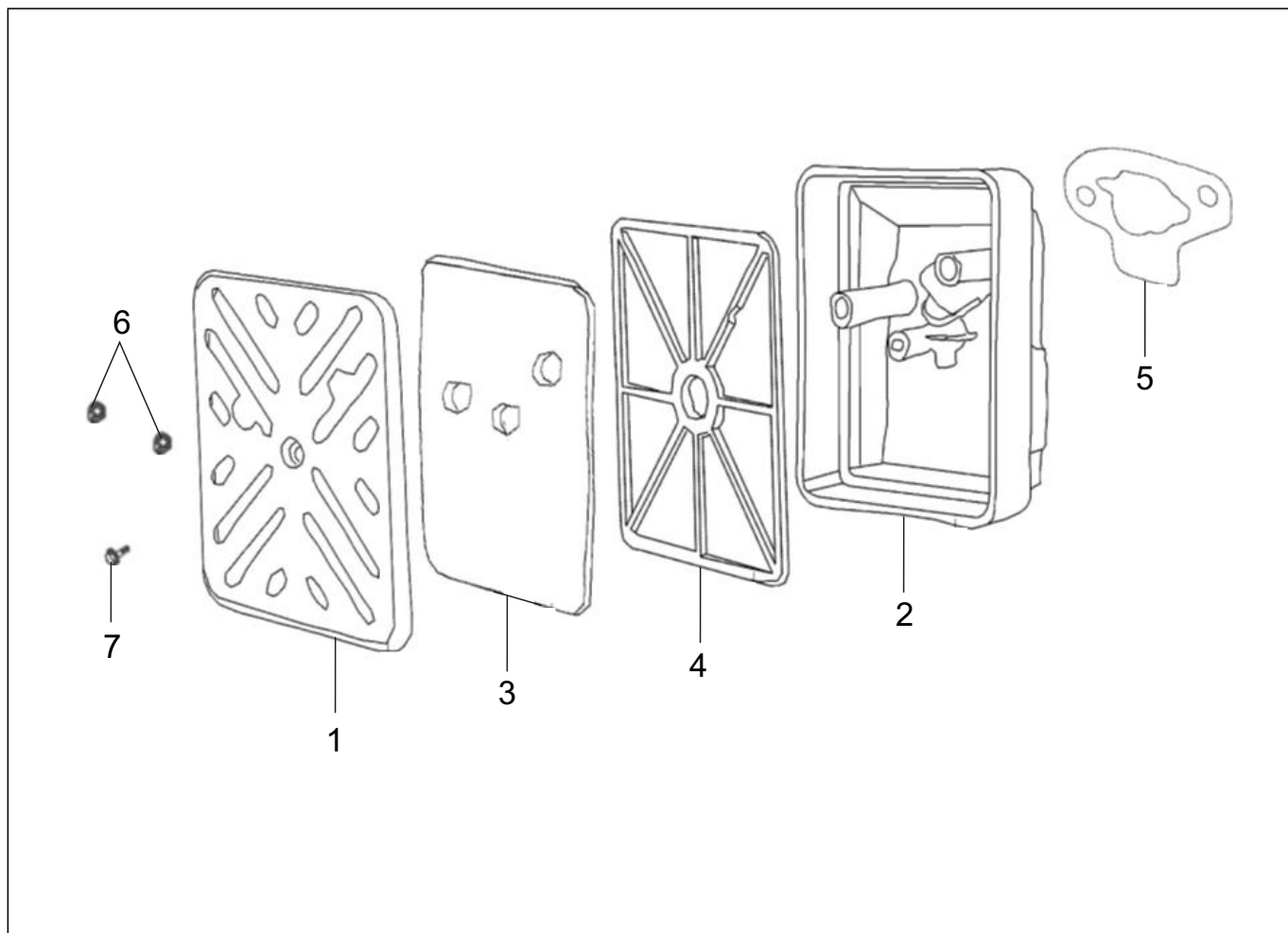
Nº	DESCRIÇÃO	CÓDIGO	QTDE
1	JUNTA ENTRADA DO CARBURADOR	200502060032	1
2	CJ CARBURADOR	200502060018	1
3	FLANGE CONEXÃO	200502060056	1
4	JUNTA PARA FLANGE CONEXÃO CARBURADOR	200502060025	1



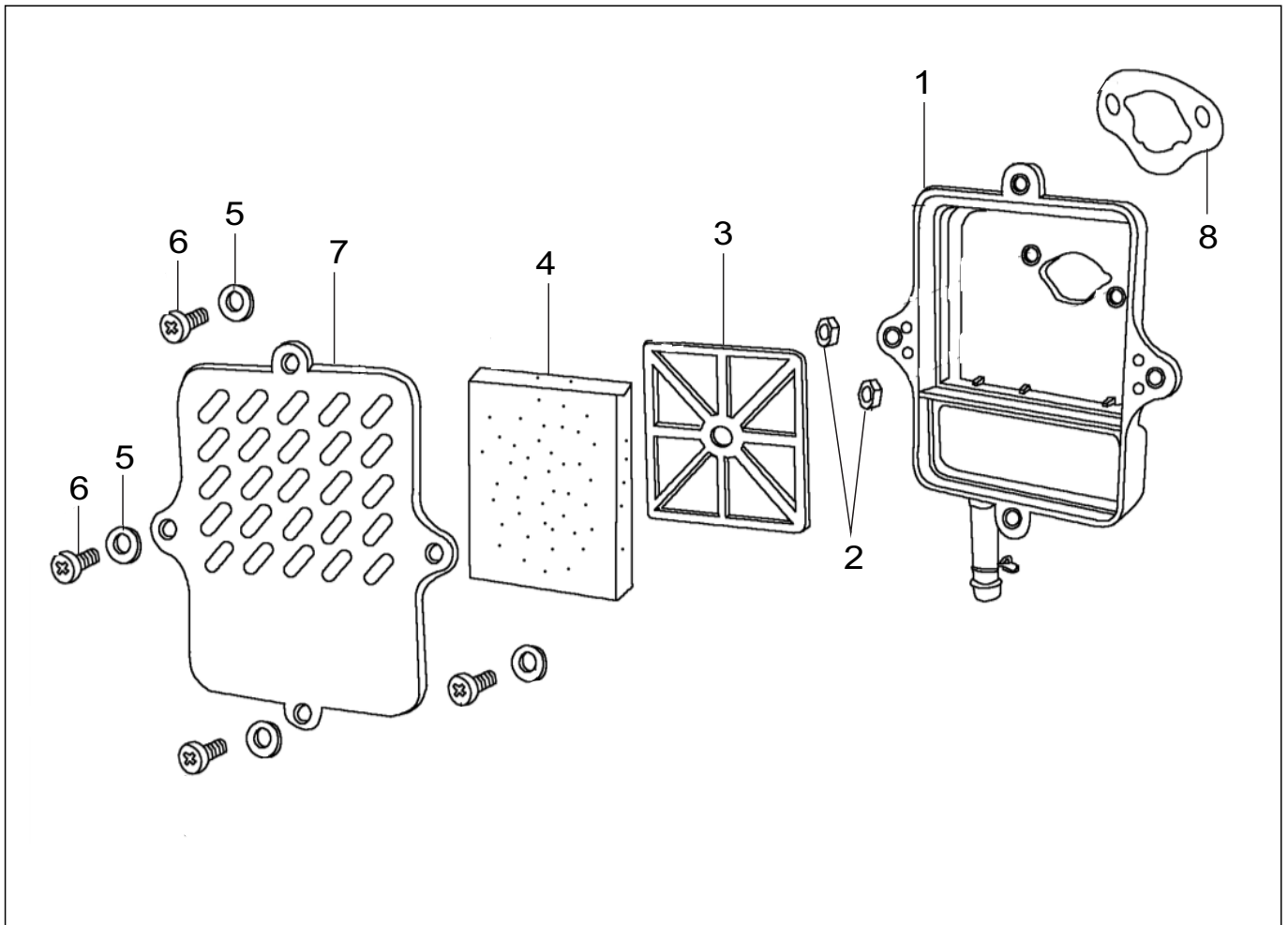
Nº	DESCRIÇÃO	CÓDIGO	QTDE
1	TAMPA TANQUE COMBUSTÍVEL - MODELO (A)	200505070083	1
4	TANQUE COMBUSTÍVEL	200502070031	1
5	FILTRO COMBUSTÍVEL TANQUE	200505070067	1
7	ABRAÇADEIRA	200505070011	2
8	CONEXÃO SAÍDA DE COMBUSTÍVEL COM FILTRO	200505070032	1
11	PORCA ESPECIAL M6	200505070059	2



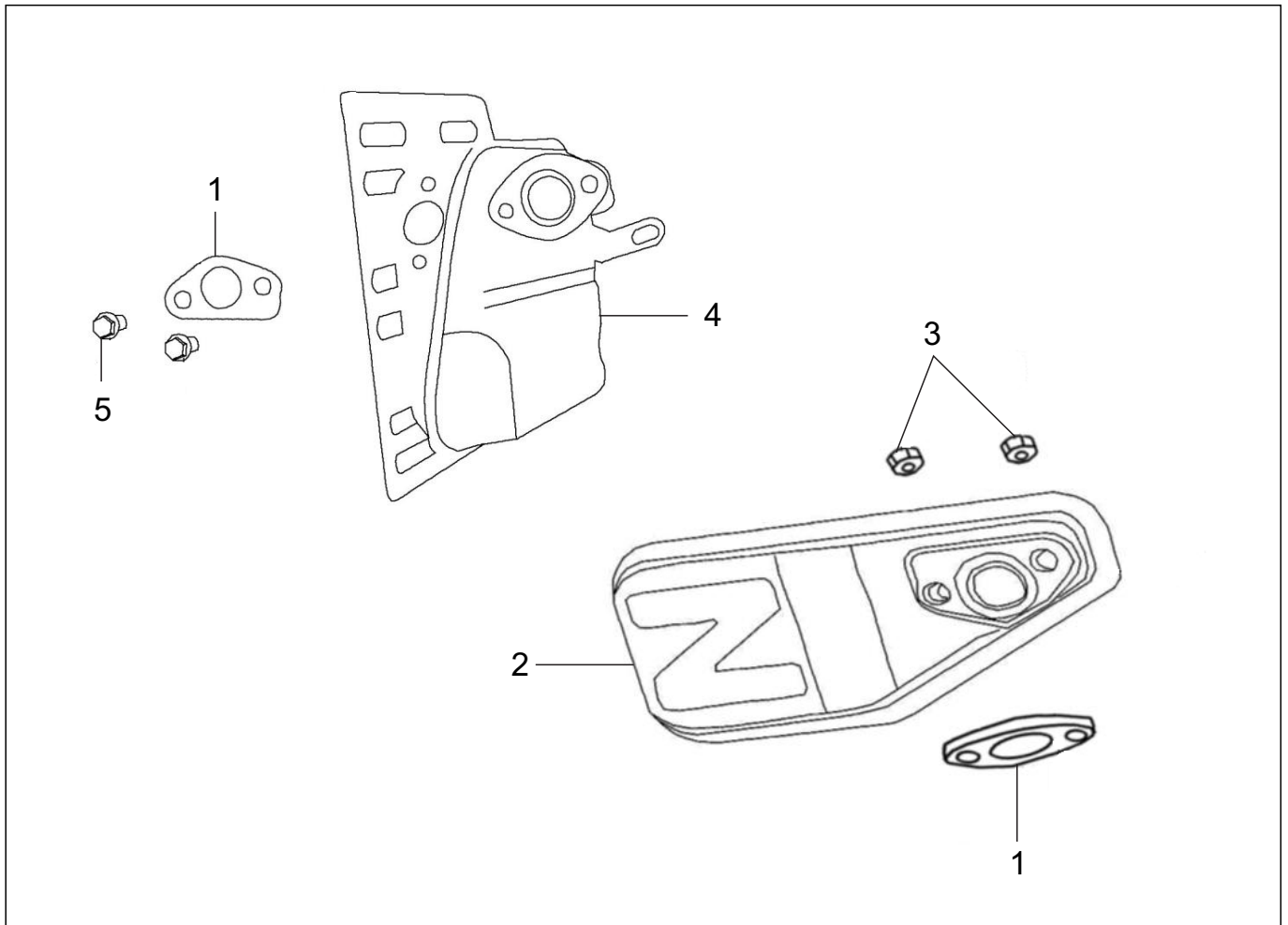
N°	DESCRIÇÃO	CÓDIGO	QTDE
1	TANQUE COMBUSTÍVEL	200502070017	1
2	TAMPA TANQUE COMBUSTÍVEL - MODELO ©	200502070024	1
3	FILTRO COMBUSTÍVEL TANQUE	200505070067	1
4	CONEXÃO SAÍDA COMBUSTÍVEL COM FILTRO	200505070032	1



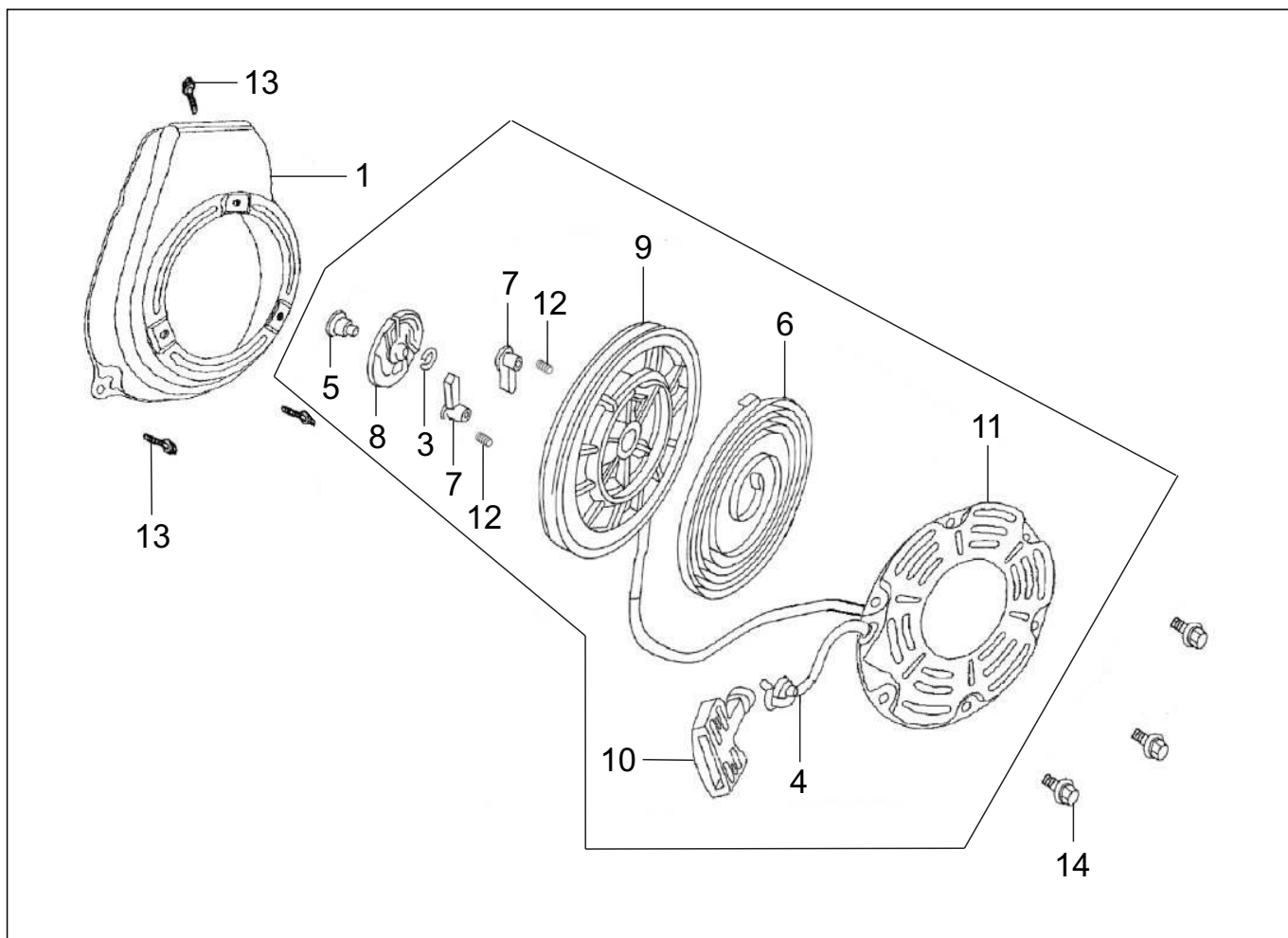
Nº	DESCRIÇÃO	CÓDIGO	QTDE
1	TAMPA FRONTAL FILTRO AR	200502080047	1
2	TAMPA TRASEIRA FILTRO AR	200502080054	1
3	ELEMENTO FILTRO AR	200502080061	1



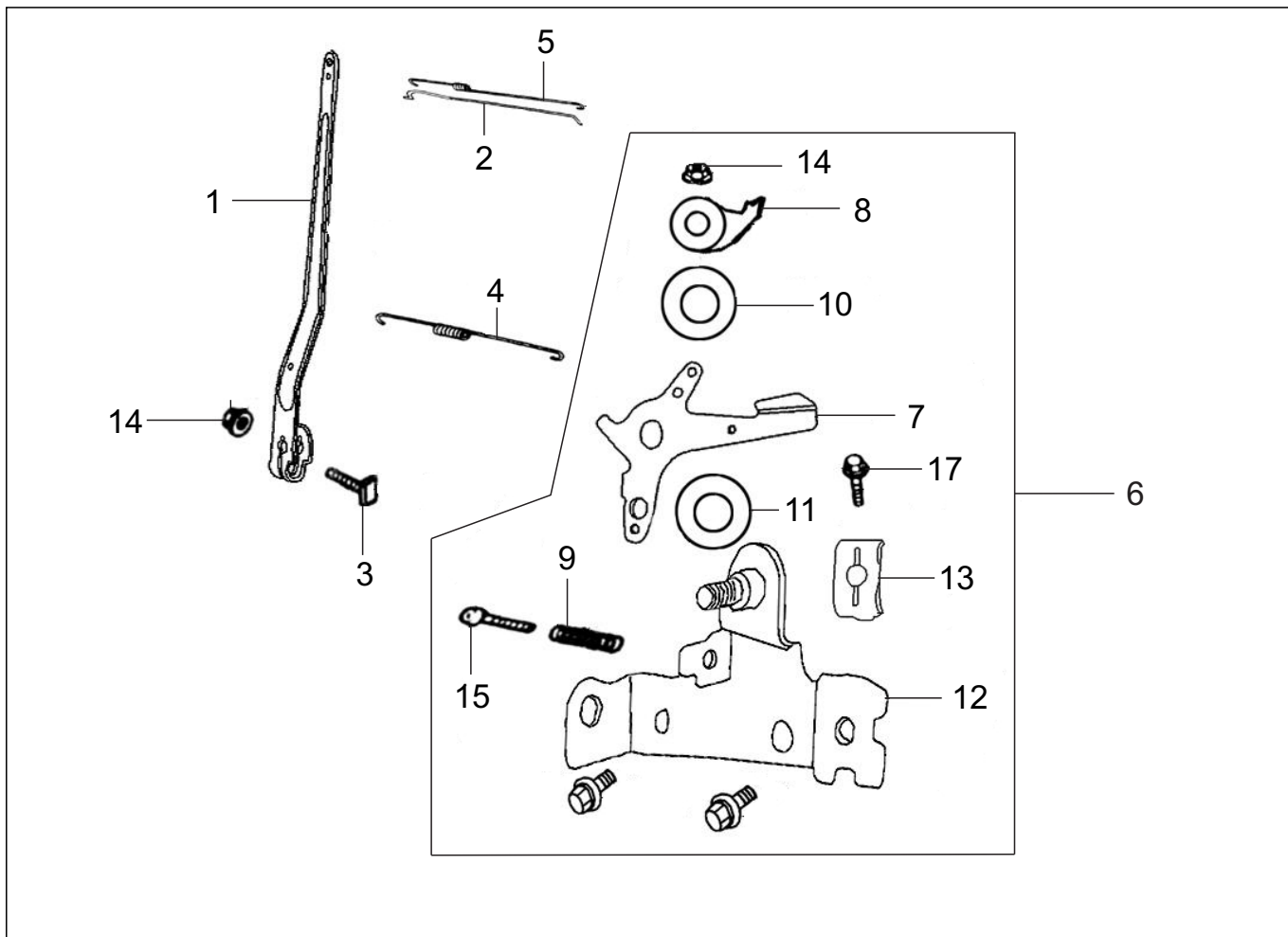
N°	DESCRIÇÃO	CÓDIGO	QTDE



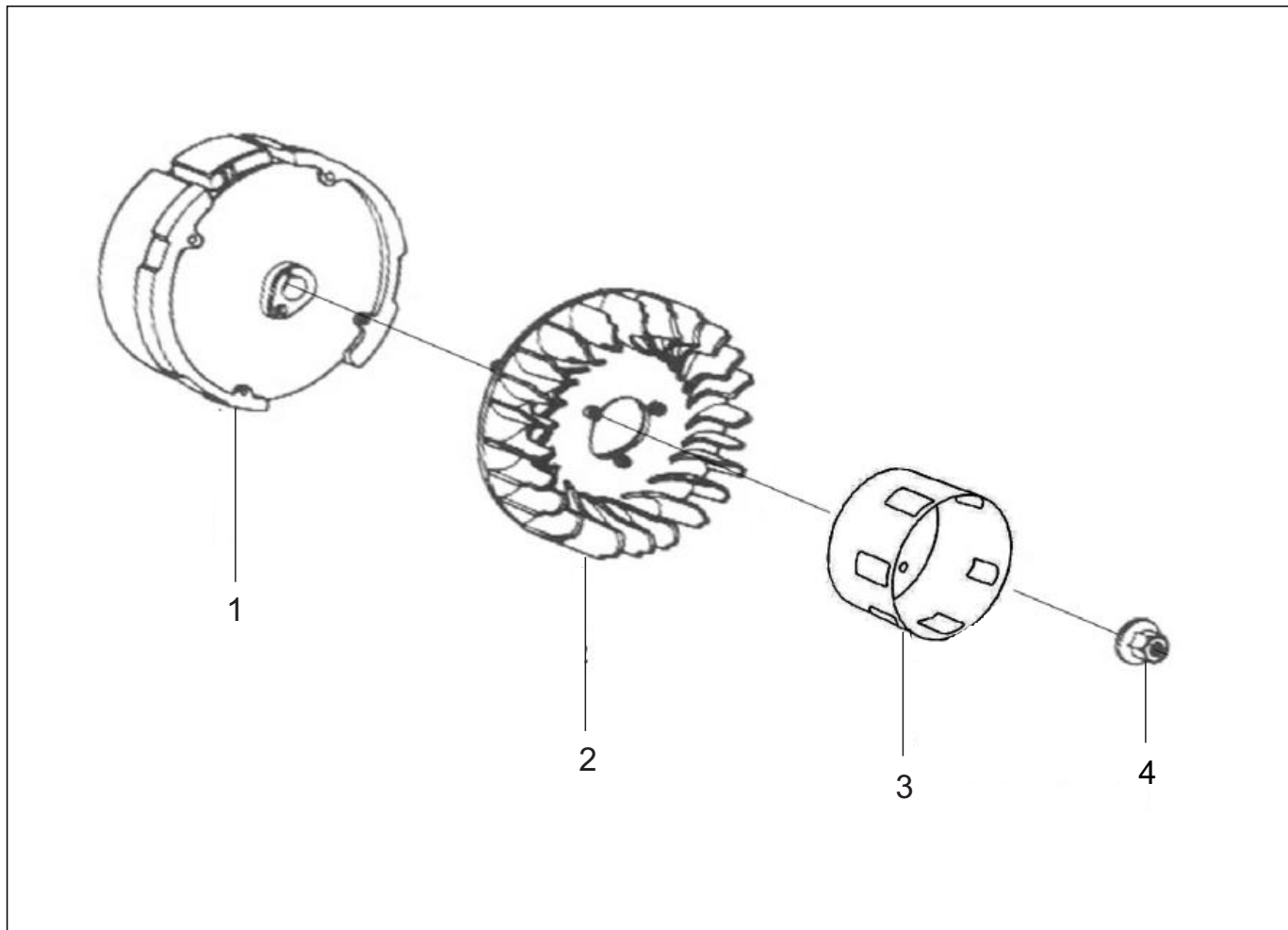
Nº	DESCRIÇÃO	CÓDIGO	QTDE
1	JUNTA DO SILENCIOSO	200502090046	1
2	SILENCIOSO TMBG 50-20	200502090039	1
3	PORCA ESPECIAL M6	200505070059	2
4	SILENCIOSO GTG 1200	200502090022	1



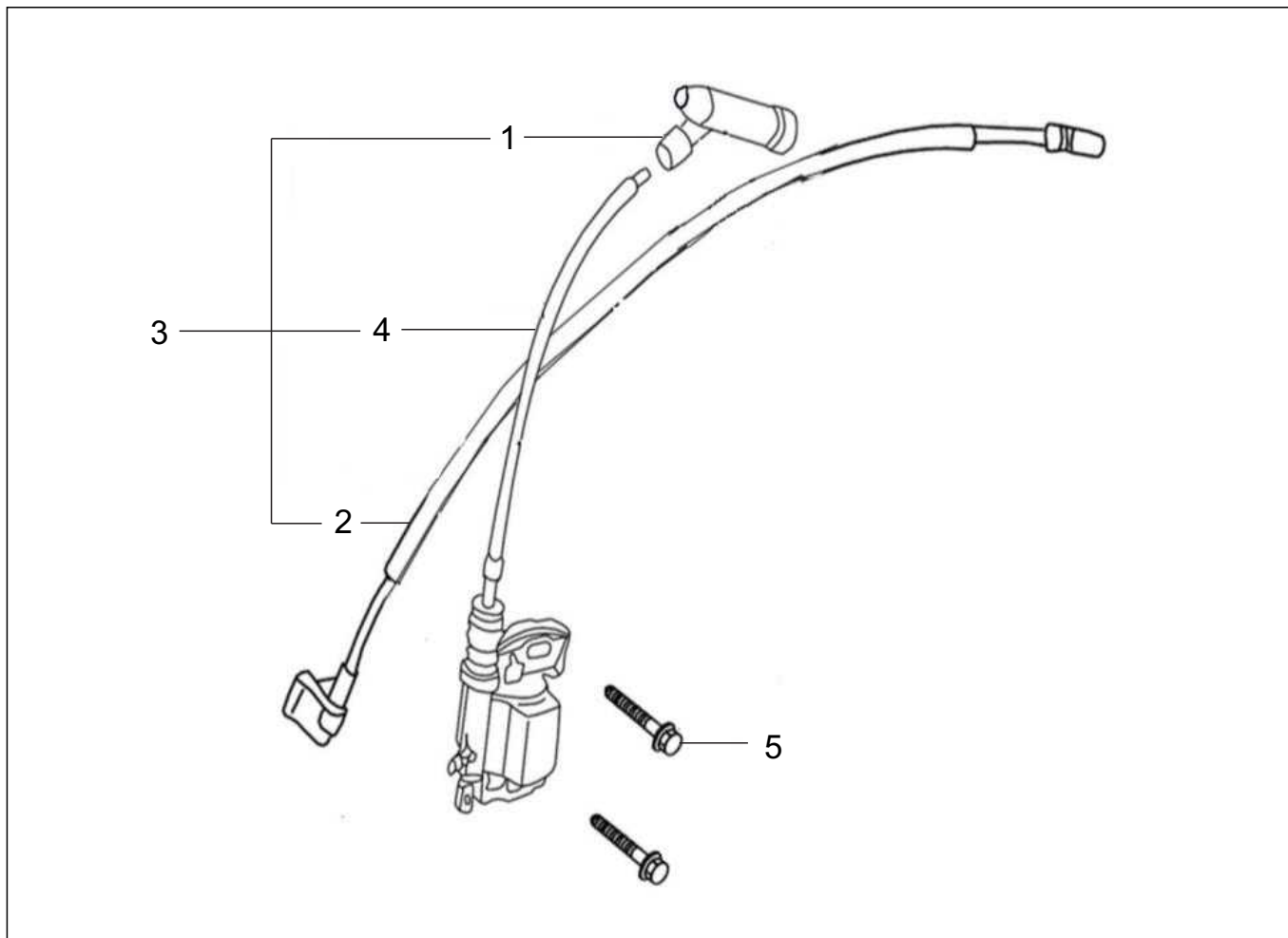
Nº	DESCRIÇÃO	CÓDIGO	QTDE
1	PROTEÇÃO DO RETRÁTIL (GTG 1200)	200502100011	1
2	CJ RETRÁTIL (GTG 1200)	200502100028	1
3	MOLA PARA FRICÇÃO	200505100086	1
5	PARAFUSO DE APERTO GUIA M5 X 15	200505100102	1
6	MOLA ESPIRAL PLANA	200505100051	1
7	CHAPA GUIA RETRÁTIL	200505100078	2
8	GUIA RETRÁTIL	200505100094	1
9	RETRÁTIL DE PARTIDA	200502100097	1
10	MANÍPULO DE PARTIDA	200506100086	1
12	MOLA PARA PINO GUIA	200505100060	2
14	PARAFUSO SEXTAVADO M6 X 18 FLANGEADO	209901010309	3



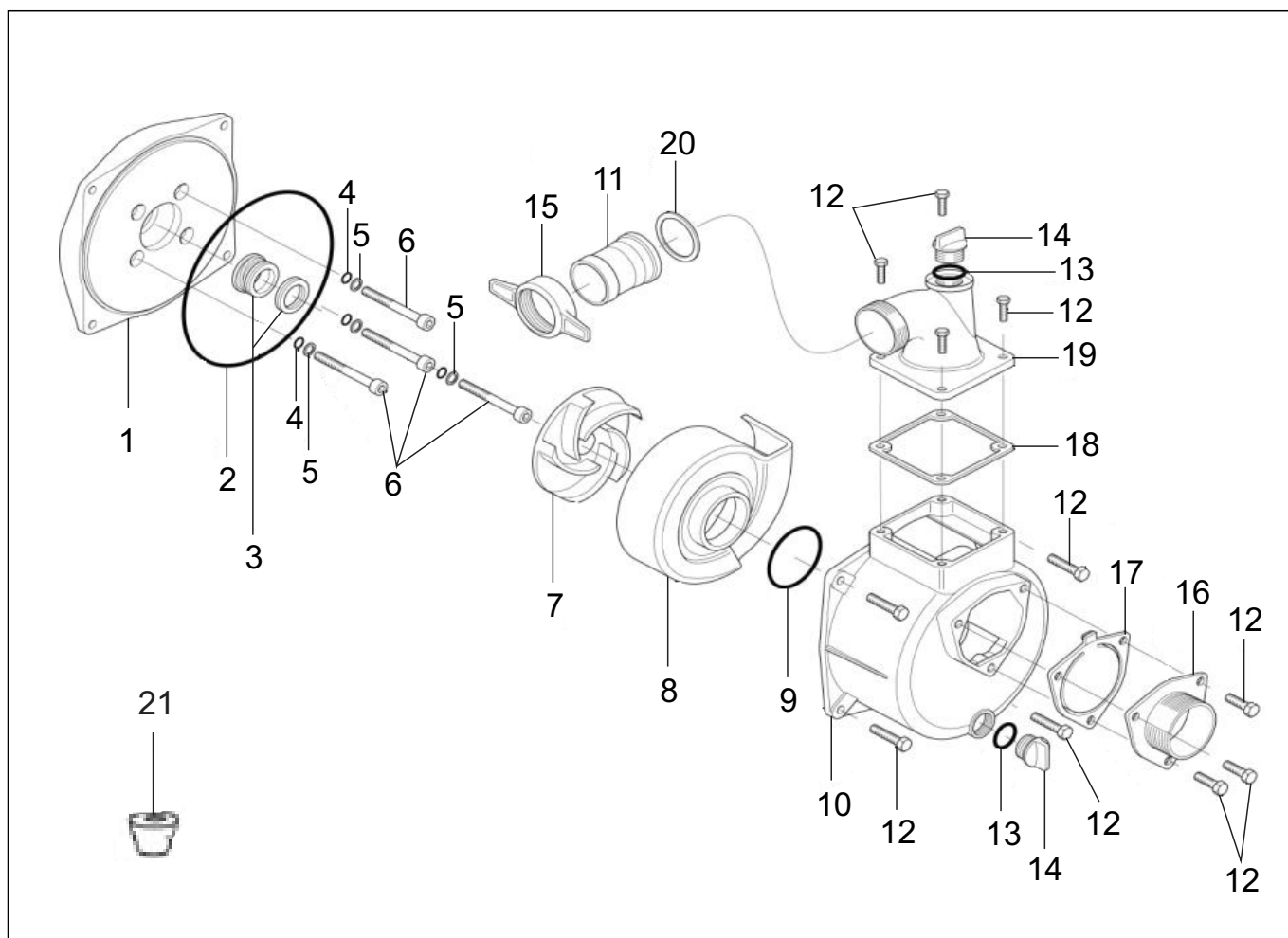
Nº	DESCRIÇÃO	CÓDIGO	QTDE
1	BRAÇO DE REGULAGEM	200502110010	1
2	HASTE DE ACIONAMENTO	200502110027	1
4	MOLA DE RETORNO	200502110034	1
5	MOLA DE REGULAGEM	200502110041	1
6	CJ ACELERADOR	200502110058	1
9	MOLA ACELERADOR	200502110065	1



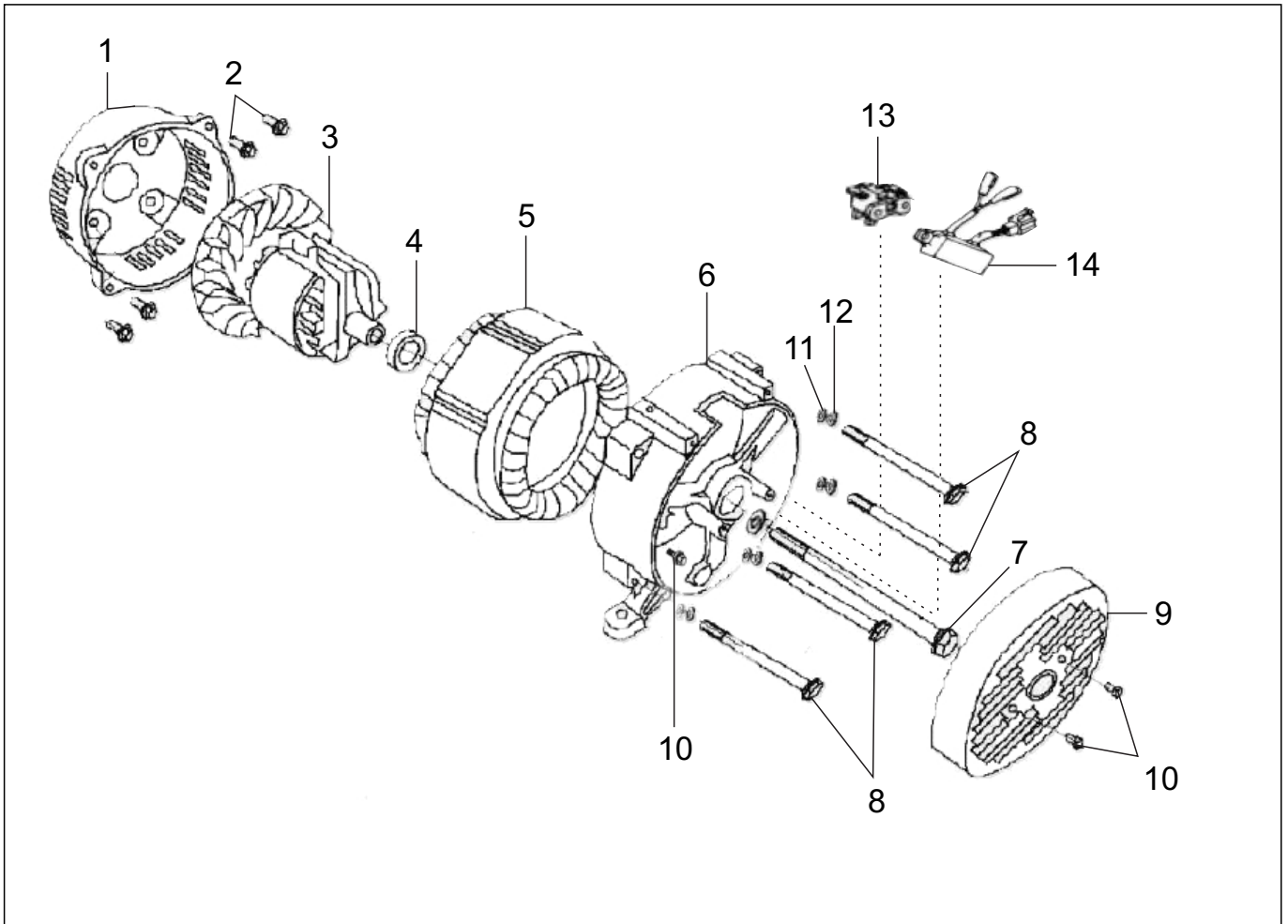
N°	DESCRIÇÃO	CÓDIGO	QTDE
1	VOLANTE	200502120026	1
2	VENTILADOR VOLANTE	200502120033	1
3	FLANGE DE PARTIDA	200502120019	1



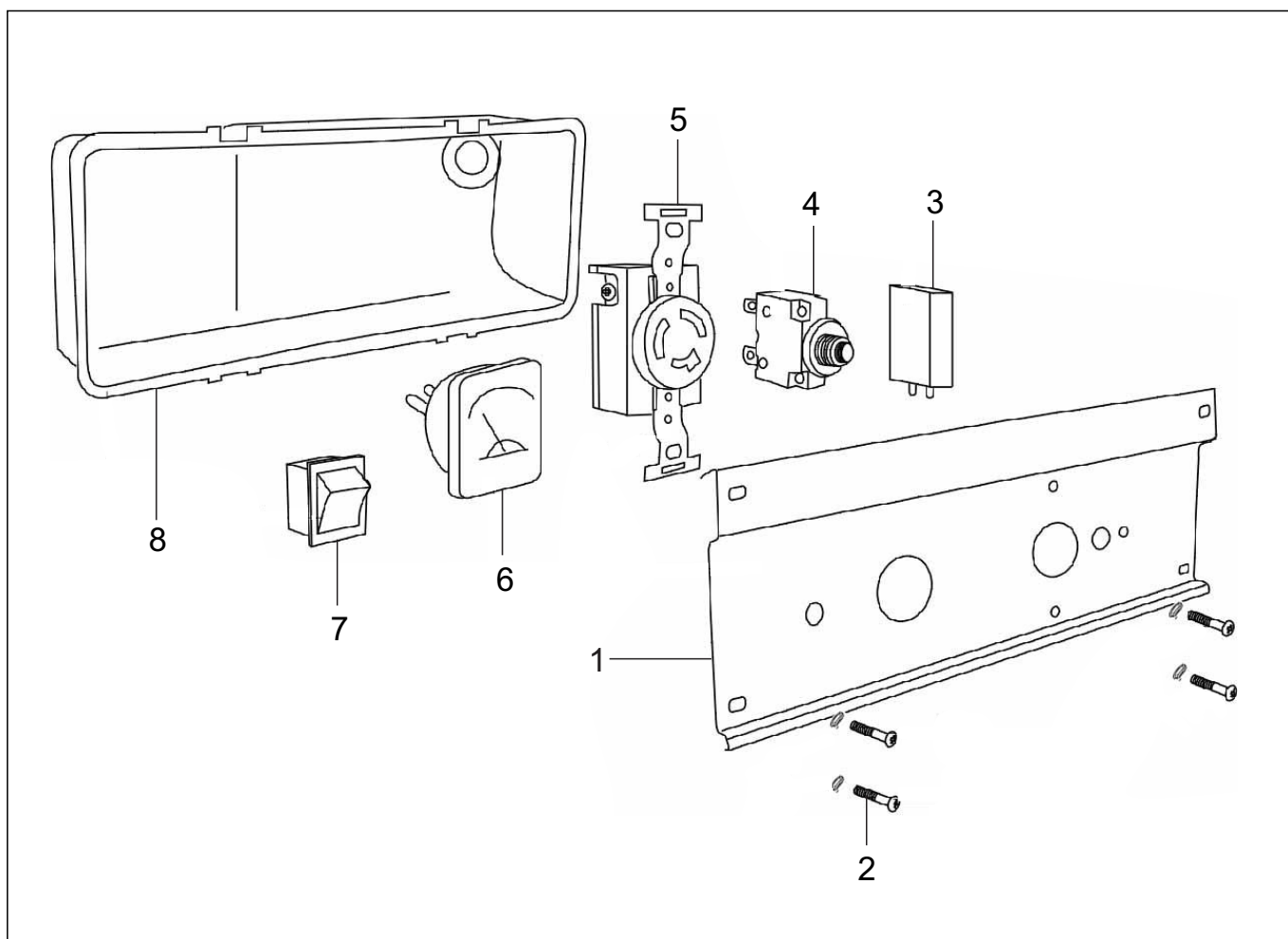
Nº	DESCRIÇÃO	CÓDIGO	QTDE
1	CACHIMBO DE VELA	200502130018	1
3	CJ IGNIÇÃO	200502130025	1



Nº	DESCRIÇÃO	CÓDIGO	QTDE
1	TAMPA	200850010314	1
2	ANEL ORING 196,44 X 3,53	209902030382	1
3	SELO MECÂNICO	200850010307	1
6	PARAFUSO SEXTAVADO M6X28	209901012253	4
7	ROTOR	200850010284	1
8	ALOJAMENTO P/ ROTOR	200850010291	1
9	ANEL O-RING 51,5 x 6	209902030374	1
10	CARÇAÇA PARA BOMBA BOMBA (FIXAÇÃO 4 FURO)	200850010170	1
11	ESPIGÃO SUCÇÃO - RECALQUE	200850010138	2
12	PARAFUSO SEXTAVADO M10 X 32 FLANGEADO	209901010241	7
13	ANEL-ORING 25,5 X 3,50 (2-14)	209902030391	1
14	BUJÃO ABASTECIMENTO	200850010087	2
15	PORCA PARA FLANGE SUCÇÃO / RECALQUE 2"	200850010161	2
16	FLANGE PARA SUCÇÃO (FIXAÇÃO 4 FURO)	200850010196	1
17	VÁLVULA PARA SUCÇÃO (FIXAÇÃO 4 FUROS)	200850010188	1
18	JUNTA DO FLANGE DE SAÍDA 2"	201350010132	1
19	FLANGE DE SAÍDA 2"	200850010146	1
20	ANEL VEDAÇÃO PARA ESPIGÃO SUCÇÃO - RECALQUE	200850010120	1
21	BORRACHA APOIO MOTOBOMBA	200880020017	4



Nº	DESCRIÇÃO	CÓDIGO	QTDE
1	TAMPA DIANTEIRA ALTERNADOR	200701020042	1
3	CJ ROTOR - 110V	200701020011	1
3	CJ ROTOR - 220V	200701020080	1
6	CARCAÇA DO GERADOR	200702020041	1
9	TAMPA DEFLETORA	200702020058	1
13	CJ ESCOVAS	200702020027	1
14	REGULADOR DE VOLTAGEM	200702020034	1



Nº	DESCRIÇÃO	CÓDIGO	QTDE
1	CJ PAINEL DE CONTROLE - 110V	200701050032	1
1	CJ PAINEL DE CONTROLE - 220V	200701050063	1
3	RETIFICADOR 25A 1000V	200705050076	1
4	DISJUNTOR	200701050056	1
5	TOMADA 20A 250V	200701050025	1
6	VOLTÍMETRO 220V	200702050031	1
7	INTERRUPTOR	200701050018	1
8	TAMPA PAINEL DE CONTROLE	200701050049	1



Tramontini

CATÁLOGO DE PEÇAS

TMBG 50-20

GTG 1200

REVISÃO 02/2020

Rodovia RSC 453 Km 2 - Distrito Industrial
Venâncio Aires / RS - CEP 95800-000
51 3738-3100 - www.tramontini.com.br