

PREFÁCIO

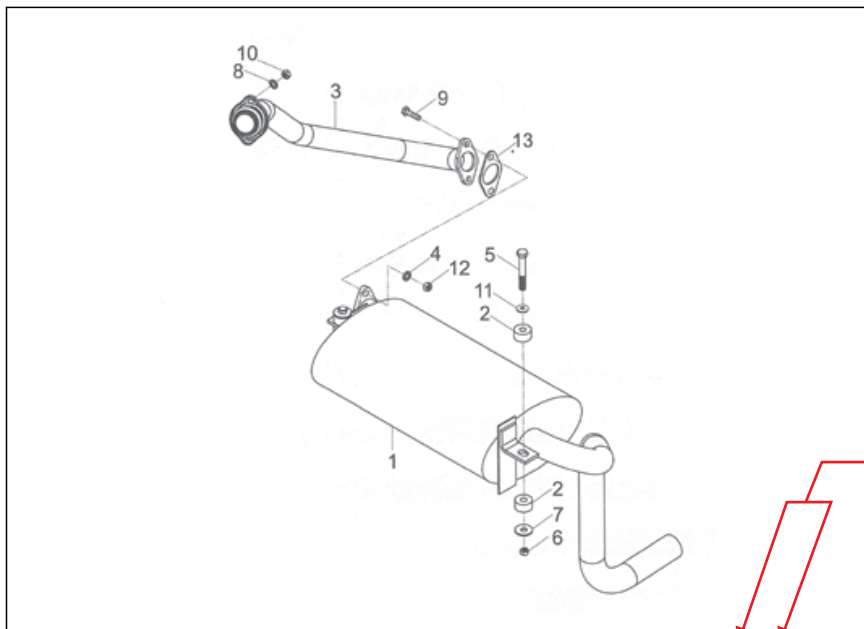
Este catálogo foi elaborado para facilitar a identificação e localização das peças originais de reposição dos produtos TRAMONTINI. Para facilitar a interpretação deste, consulte a página seguinte onde há uma explicação detalhada de COMO CONSULTAR O CATÁLOGO.

COMO CONSULTAR O CATÁLOGO

Indica o grupo de peças

Indica o produto

SISTEMA DE EXAUSTÃO EDIÇÃO 10-15



Indicam os modelos

Indica a quantidade de peças no grupo

Nº	DESCRIÇÃO	CÓDIGO	2.5	3.0	QTDE
1	SILENCIOSO	20.1125.05.001-9	X	X	1
2	BATENTE BORRACHA	20.1030.05.002-9	X	X	4
3	TUBO ESCAPE	20.1030.05.001-1	X	X	1
4	ARRUELA PRESSÃO M10	20.9901.07.038-1	X	X	2
5	PARAFUSO SEXTAVADO M8	20.9901.01.195-3	X	X	2
6	PORCA M8	20.9901.02.041-3	X	X	2
7	ARRUELA LISA M8	20.9901.07.062-3	X	X	2
8	ARRUELA PRESSÃO M8	20.9901.07.052-6	X	X	2
9	PARAFUSO M10 X 30	20.9901.07.130-9	X	X	2
10	PORCA M8	20.9901.02.041-3	X	X	2
11	ARRUELA M10	20.9901.07.038-1	X	X	2
12	PORCA M10	20.9901.02.037-1	X	X	2
13	JUNTA SILENCIOSO	20.9901.05.003-8	X	X	1

Indica o código da peça



42

Edição 02-14

Indica a página

Indica a edição do catálogo

Indica o nome da peça

Indica posição da peça na figura

COMO FORMULAR SEU PEDIDO DE PEÇAS

Procure sempre fazer seu pedido de peças através de um representante. Caso na sua região não houver um representante TRAMONTINI, forneça os dados abaixo para formular seu pedido:

DADOS CADASTRAIS

Nome do distribuidor (razão social completa):

Endereço completo:

CNPJ:

Inscrição Estadual:

Nome do Comprador:

Telefone para contato:

DADOS COMPLEMENTARES

Transportadora de sua preferência

Modelo de equipamento:

PRODUTOS PEDIDOS

<i>Código</i>	<i>Descrição do produto</i>	<i>Quantidade</i>
00.0000.00.000-0	XXXXXXXXXXXXXXXXXX	00

Observações gerais:

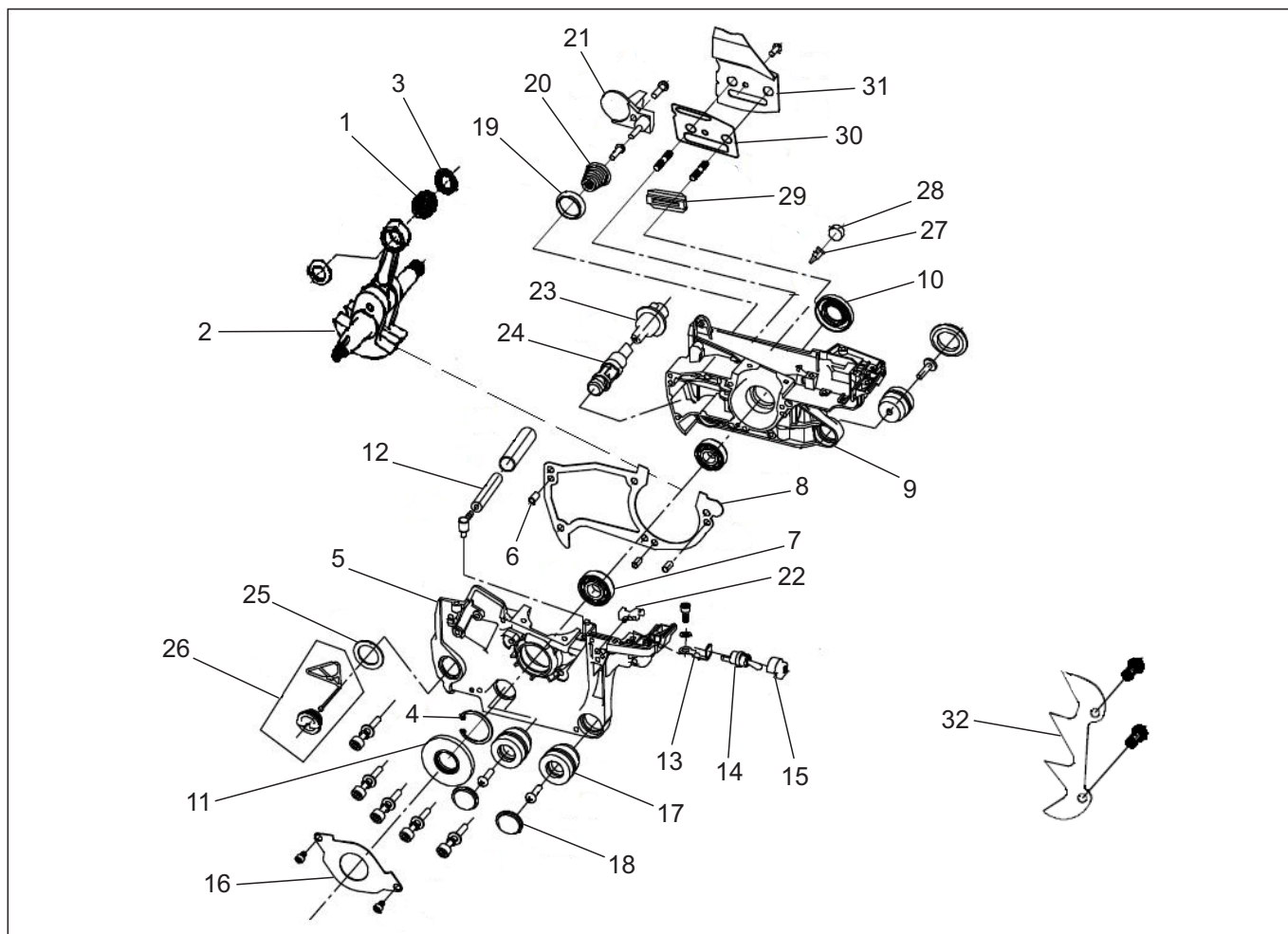
- Procure sempre informar o CEP correto para facilitar futuros envios via correios.
- Indique sempre o nome e telefone do comprador, para o caso de dúvidas, nossos atendentes possam entrar em contato.
- Procure sempre consultar se a transportadora indicada em seu pedido faz a coleta em Venâncio Aires/RS.
- Para agilizar seu atendimento sempre informe o **código** e a **descrição completa dos produtos**, bem como o modelo do equipamento.
- Faça seu pedido **sempre por E-MAIL ou FAX**, para evitar erros de interpretação.

EM CASO DE DÚVIDAS, NÃO HESITE EM CONTATAR NOSSO DEPARTAMENTO DE PEÇAS ATRAVÉS DO TELEFONE / FAX (51) 3738-3100.

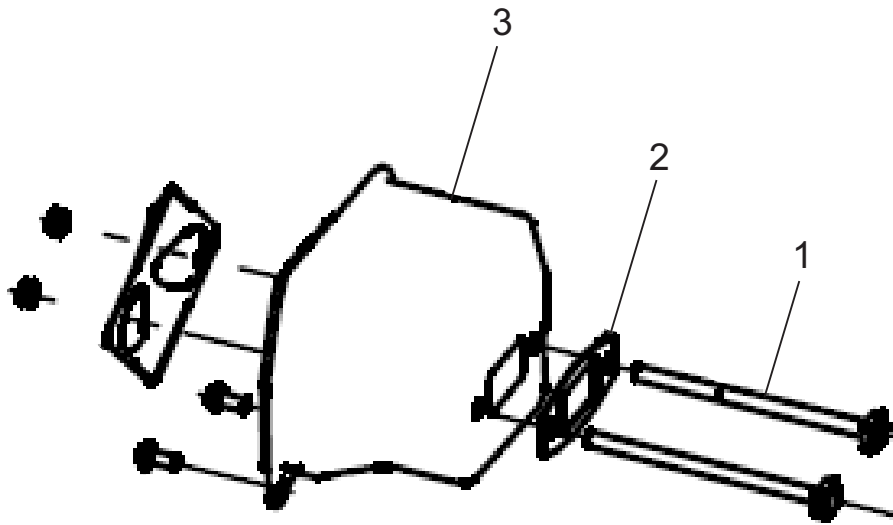
USE PEÇAS GENUÍNAS TRAMONTINI

MTG 45-16 / MTG 52-16

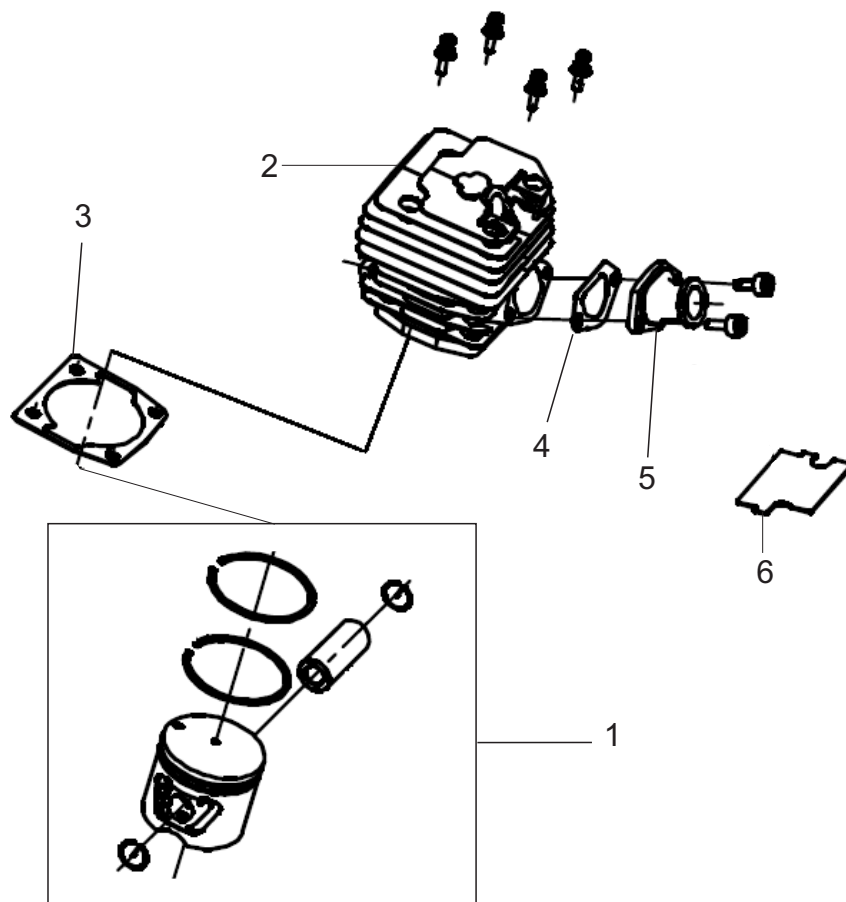
Carcaça do virabrequim.....	05
Silencioso.....	06
Pistão e cilindro.....	07
Carburador e filtro de ar.....	08
Embreagem.....	09
Partida.....	10
Carcaça do tanque.....	11
Freio de corrente e proteção de mão.....	12
Partida.....	13
Sabre.....	14



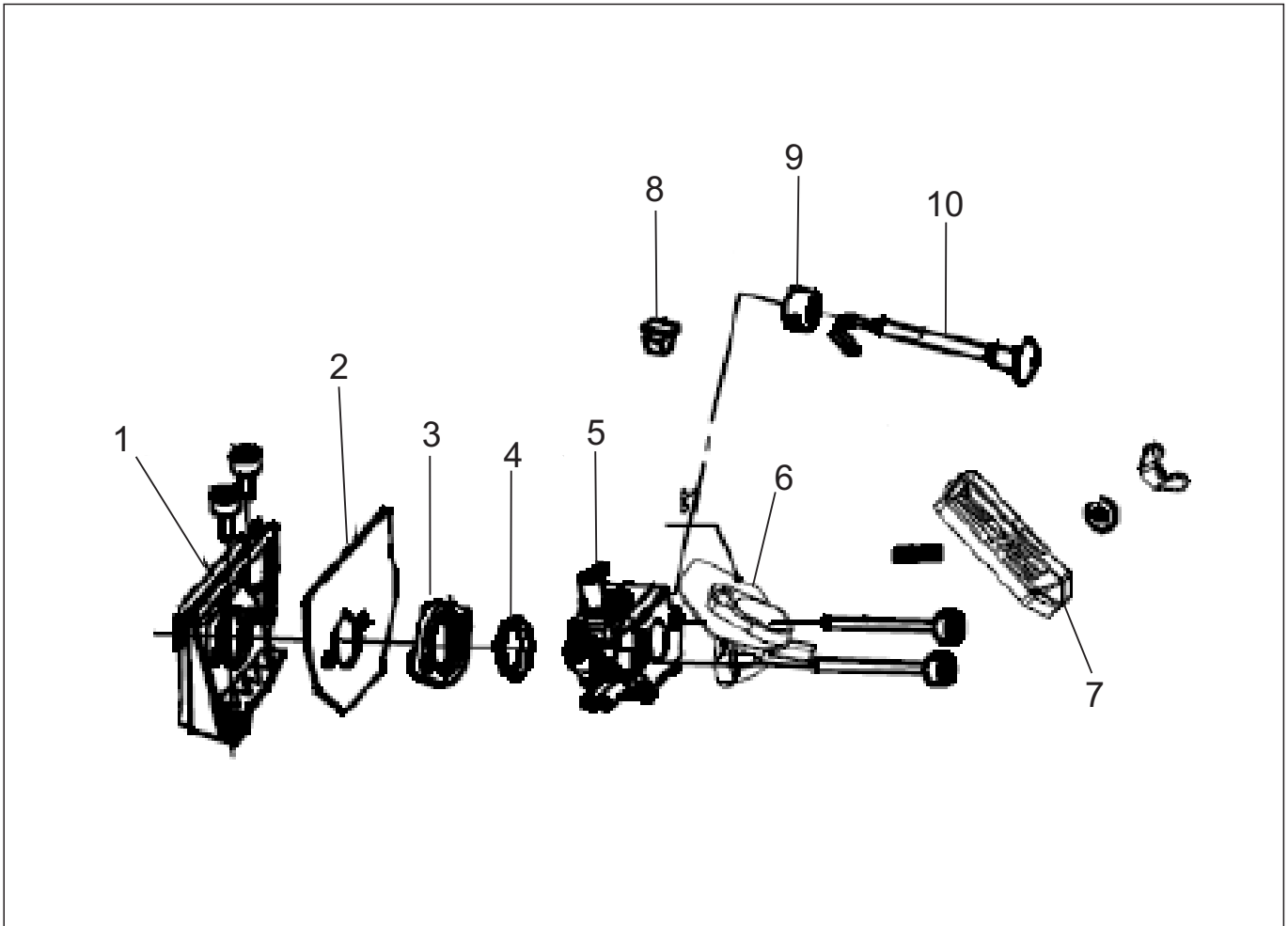
Nº	DESCRIÇÃO	CÓDIGO	QTD.
4	ANEL ELÁSTICO INTERNO D 35mm	319901080111	1
7	ROLAMENTO 6202	319904011099	2
8	JUNTA DA CARÇAÇA	310545020013	1
10	RETENTOR 15 X 28 X 4,5	319902040725	1
11	RETENTOR 15 X 35 X 4,5	319902040718	1
12	TUBO DE VÁCUO	310545020020	1



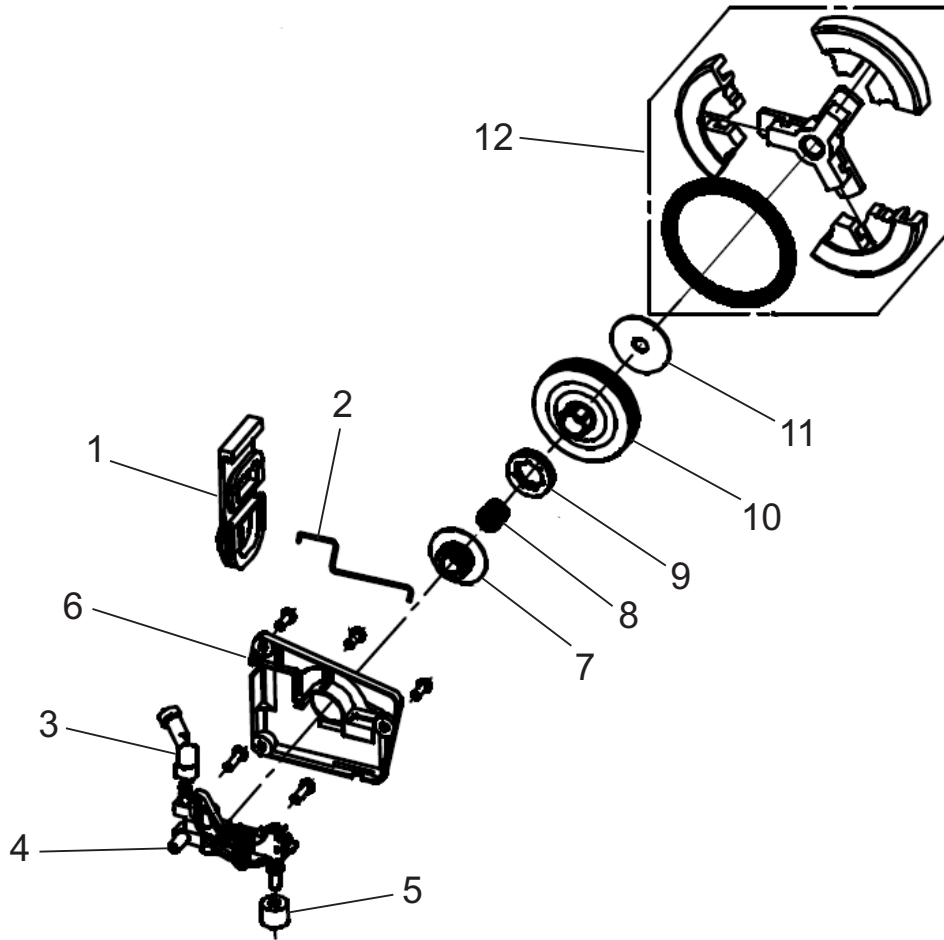
N°	DESCRIÇÃO	CÓDIGO	QTD.
2	JUNTA SILENCIOSO	310545090023	1
3	SILENCIOSO	310545090016	1



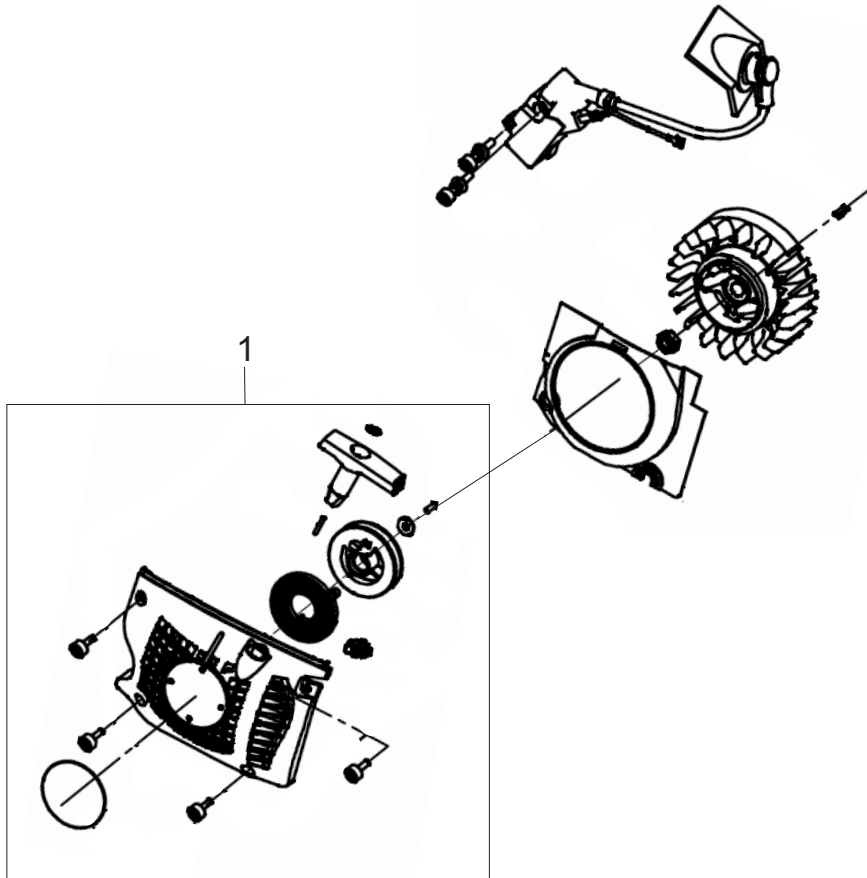
Nº	DESCRIÇÃO	CÓDIGO	QTD.
1	PISTÃO (MTG 45-16)	310545040035	1
1	PISTÃO (MTG 52-16)	310552040028	1
2	CILINDRO (MTG 45-16)	310545010014	1
2	CILINDRO (MTG 52-16)	310552010045	1
3	JUNTA DO CILINDRO	310545010021	1
4	JUNTA PARA FLANGE CILINDRO	310545010038	1
6	JUNTA DEFLETORA	310545010045	1



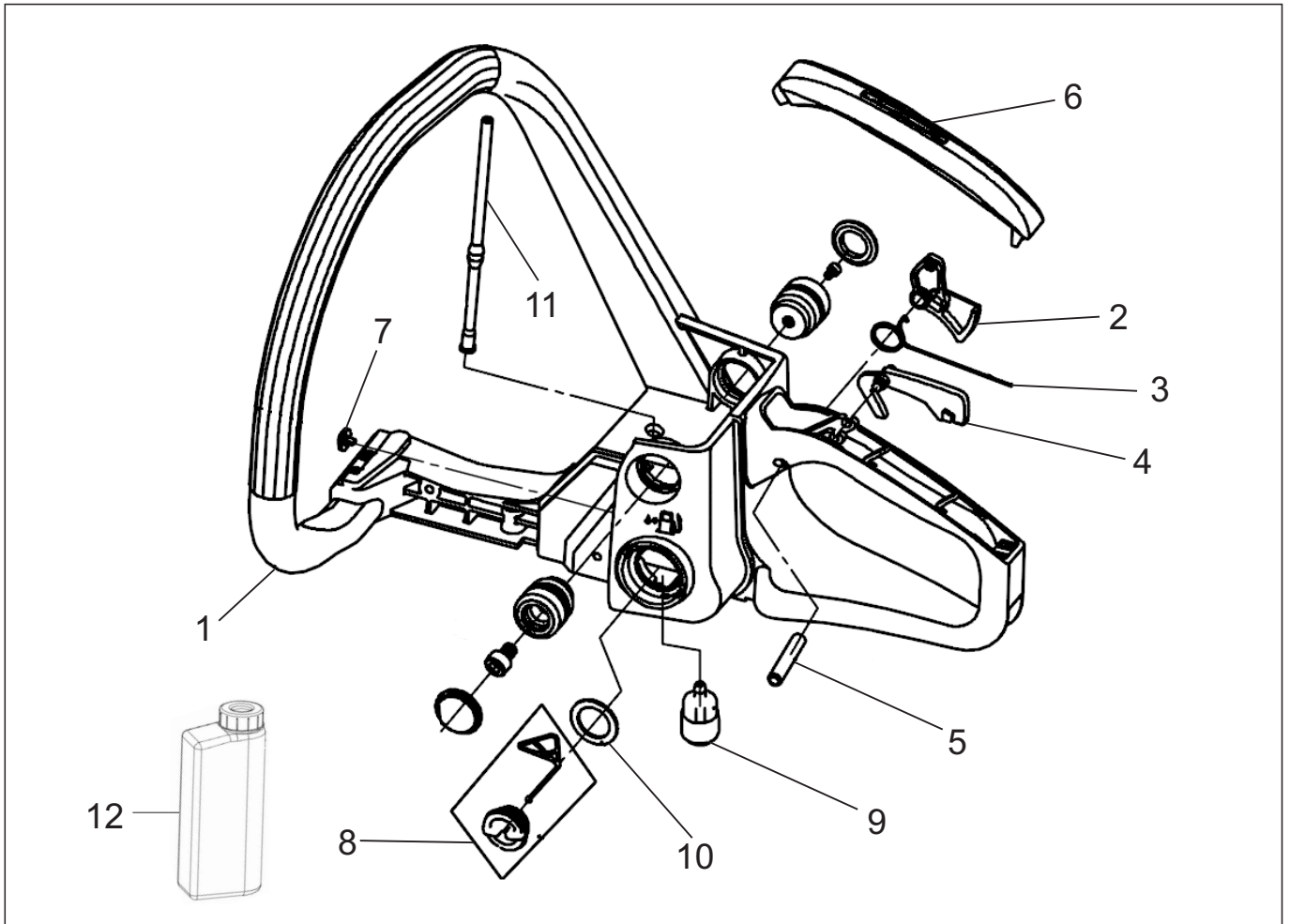
N°	DESCRIÇÃO	CÓDIGO	QTD.
5	CARBURADOR	310545060019	1



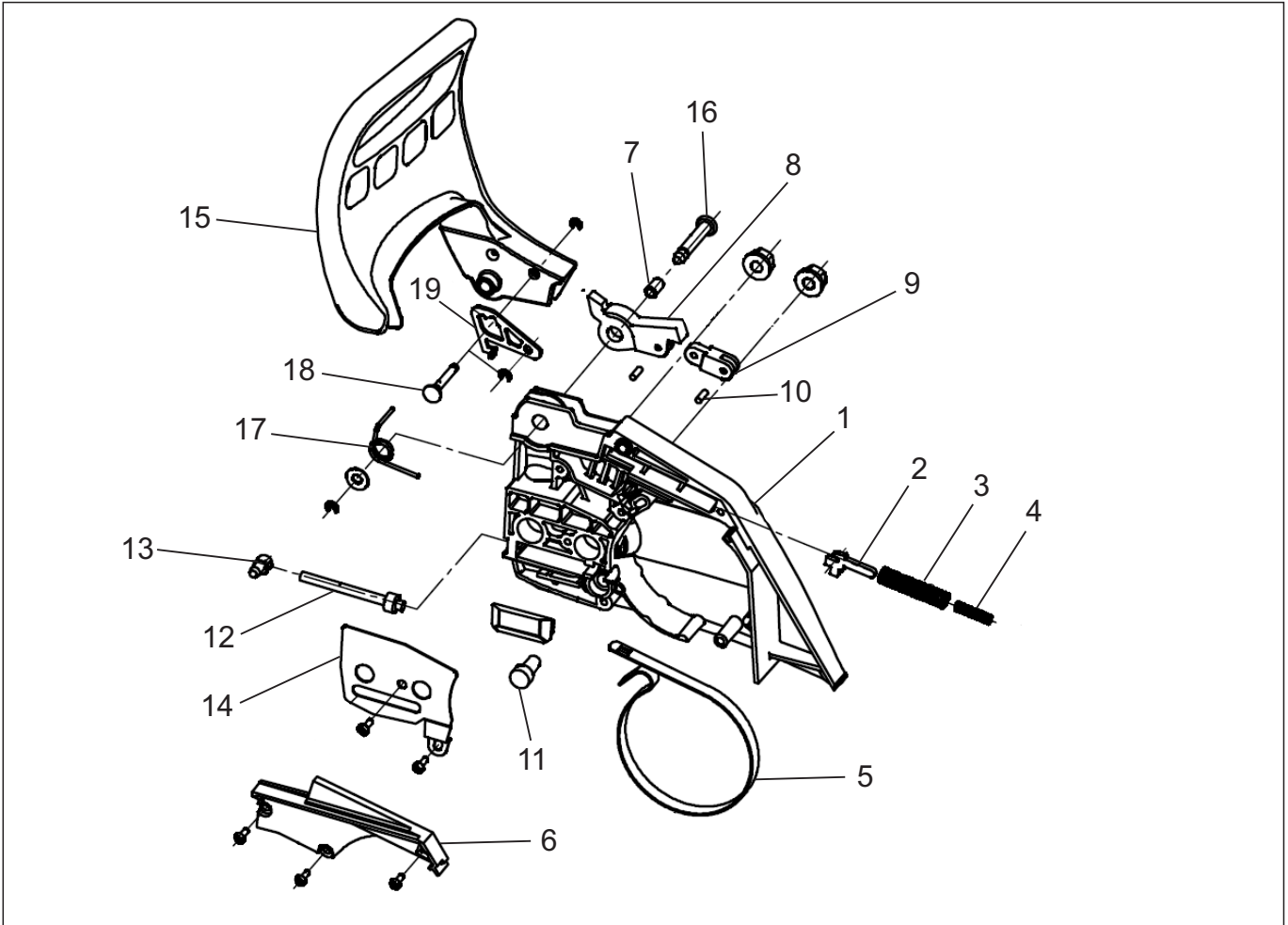
N°	DESCRIÇÃO	CÓDIGO	QTD.



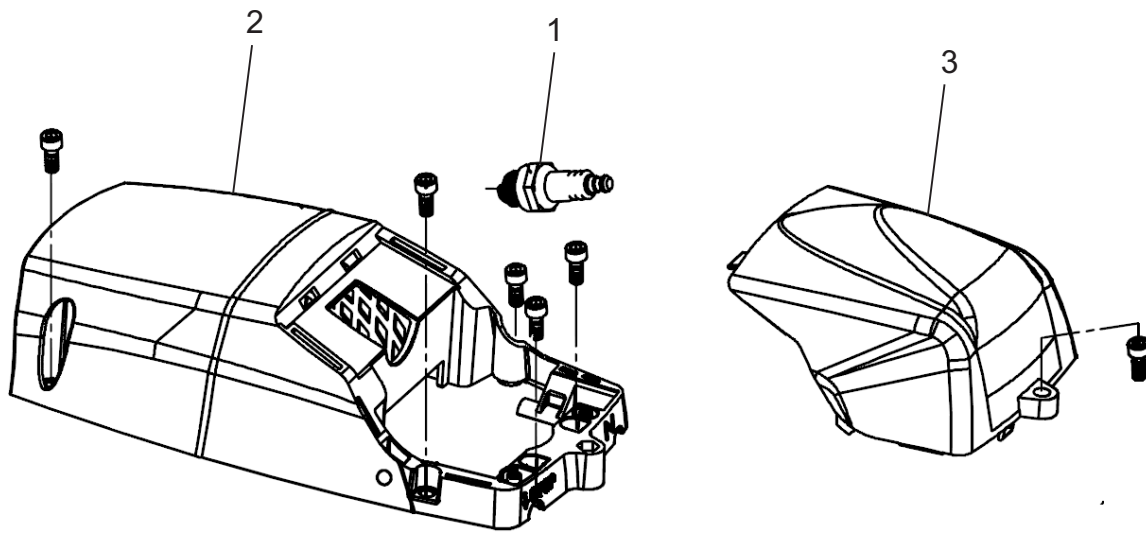
Nº	DESCRIÇÃO	CÓDIGO	QTD.
1	CONJUNTO RETRÁTIL PARA PARTIDA	200545100016	1



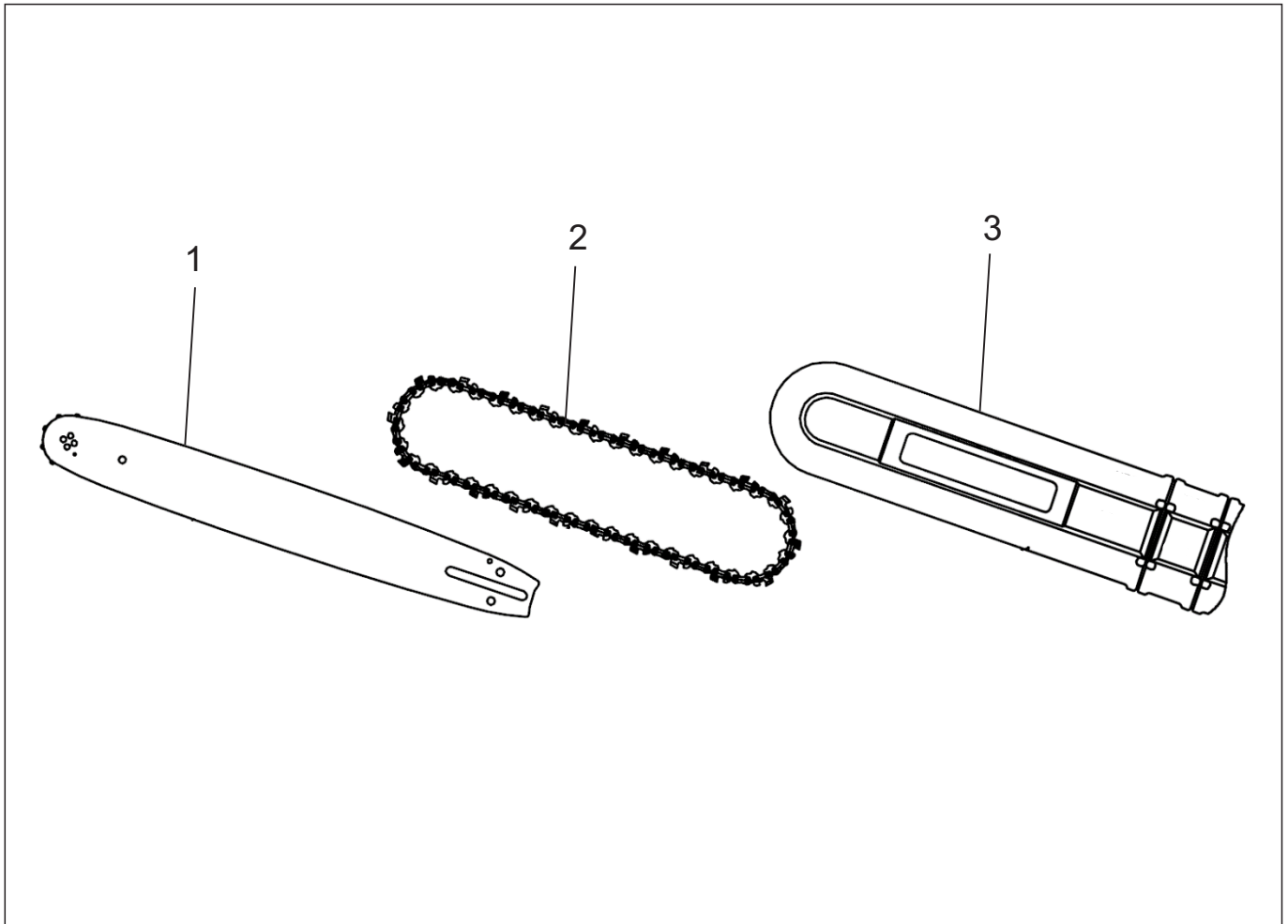
N°	DESCRIÇÃO	CÓDIGO	QTD.
12	MISTURADOR DE COMBUSTÍVEL	201402000012	1



N°	DESCRIÇÃO	CÓDIGO	QTD.



Nº	DESCRIÇÃO	CÓDIGO	QTD.



Nº	DESCRIÇÃO	CÓDIGO	QTD.
1	SABRE 16"	201407010016	1
2	CORRENTE MOTOSSERRA 325 X 1,5 - SABRE 16"	311407010012	1



Tramontini

CATÁLOGO DE PEÇAS

MTG 45-16 / MTG 52-16

REVISÃO 12/2019

Rodovia RSC 453 Km 2 - Distrito Industrial
Venâncio Aires / RS - CEP 95800-000
51 3738-3100 - www.tramontini.com.br