

PREFÁCIO

Este catálogo foi elaborado para facilitar a identificação e localização das peças originais de reposição dos produtos TRAMONTINI. Para facilitar a interpretação deste, consulte a página seguinte onde há uma explicação detalhada de COMO CONSULTAR O CATÁLOGO.

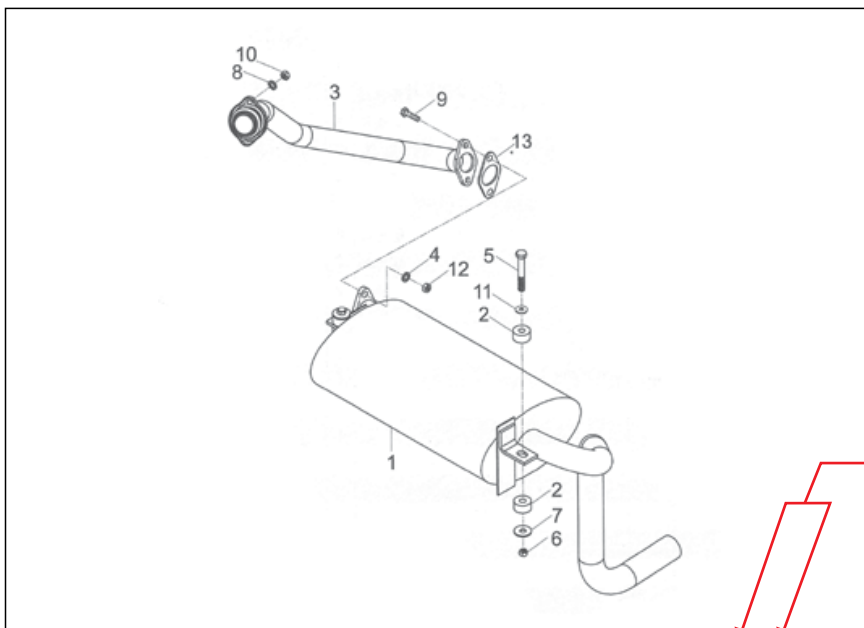
COMO CONSULTAR O CATÁLOGO

Indica o grupo de peças

Indica o produto

SISTEMA DE EXAUSTÃO

EDIÇÃO 10-15



Indicam os modelos

Indica a quantidade de peças no grupo

Nº	DESCRIÇÃO	CÓDIGO	2.5	3.0	QTDE
1	SILENCIOSO	20.1125.05.001-9	X	X	1
2	BATENTE BORRACHA	20.1030.05.002-9	X	X	4
3	TUBO ESCAPE	20.1030.05.001-1	X	X	1
4	ARRUELA PRESSÃO M10	20.9901.07.038-1	X	X	2
5	PARAFUSO SEXTAVADO M8	20.9901.01.195-3	X	X	2
6	PORCA M8	20.9901.02.041-3	X	X	2
7	ARRUELA LISA M8	20.9901.07.062-3	X	X	2
8	ARRUELA PRESSÃO M8	20.9901.07.052-6	X	X	2
9	PARAFUSO M10 X 30	20.9901.07.130-9	X	X	2
10	PORCA M8	20.9901.02.041-3	X	X	2
11	ARRUELA M10	20.9901.07.038-1	X	X	2
12	PORCA M10	20.9901.02.037-1	X	X	2
13	JUNTA SILENCIOSO	20.9901.05.003-8	X	X	1

Indica o código da peça



42

Edição 02-14

Indica a página

Indica a edição do catálogo

Indica o nome da peça

Indica posição da peça na figura

COMO FORMULAR SEU PEDIDO DE PEÇAS

Procure sempre fazer seu pedido de peças através de um representante. Caso na sua região não houver um representante TRAMONTINI, forneça os dados abaixo para formular seu pedido:

DADOS CADASTRAIS

Nome do distribuidor (razão social completa):

Endereço completo:

CNPJ:

Inscrição Estadual:

Nome do Comprador:

Telefone para contato:

DADOS COMPLEMENTARES

Transportadora de sua preferência

Modelo de equipamento:

PRODUTOS PEDIDOS

<i>Código</i>	<i>Descrição do produto</i>	<i>Quantidade</i>
00.0000.00.000-0	XXXXXXXXXXXXXXXXXX	00

Observações gerais:

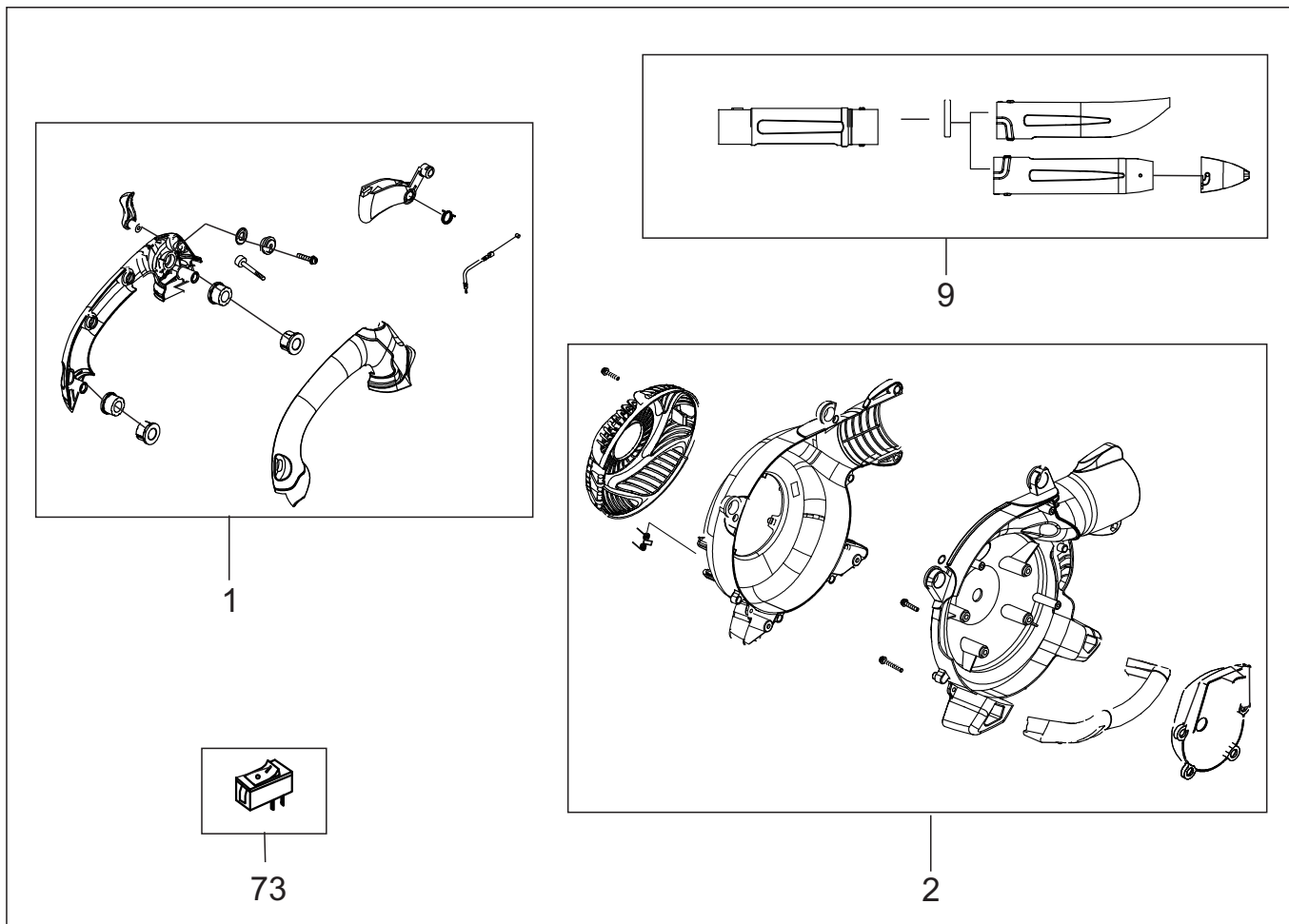
- Procure sempre informar o CEP correto para facilitar futuros envios via correios.
- Indique sempre o nome e telefone do comprador, para o caso de dúvidas, nossos atendentes possam entrar em contato.
- Procure sempre consultar se a transportadora indicada em seu pedido faz a coleta em Venâncio Aires/RS.
- Para agilizar seu atendimento sempre informe o **código** e a **descrição completa dos produtos**, bem como o modelo do equipamento.
- Faça seu pedido **sempre por E-MAIL ou FAX**, para evitar erros de interpretação.

EM CASO DE DÚVIDAS, NÃO HESITE EM CONTATAR NOSSO DEPARTAMENTO DE PEÇAS ATRAVÉS DO TELEFONE / FAX (51) 3738-3100.

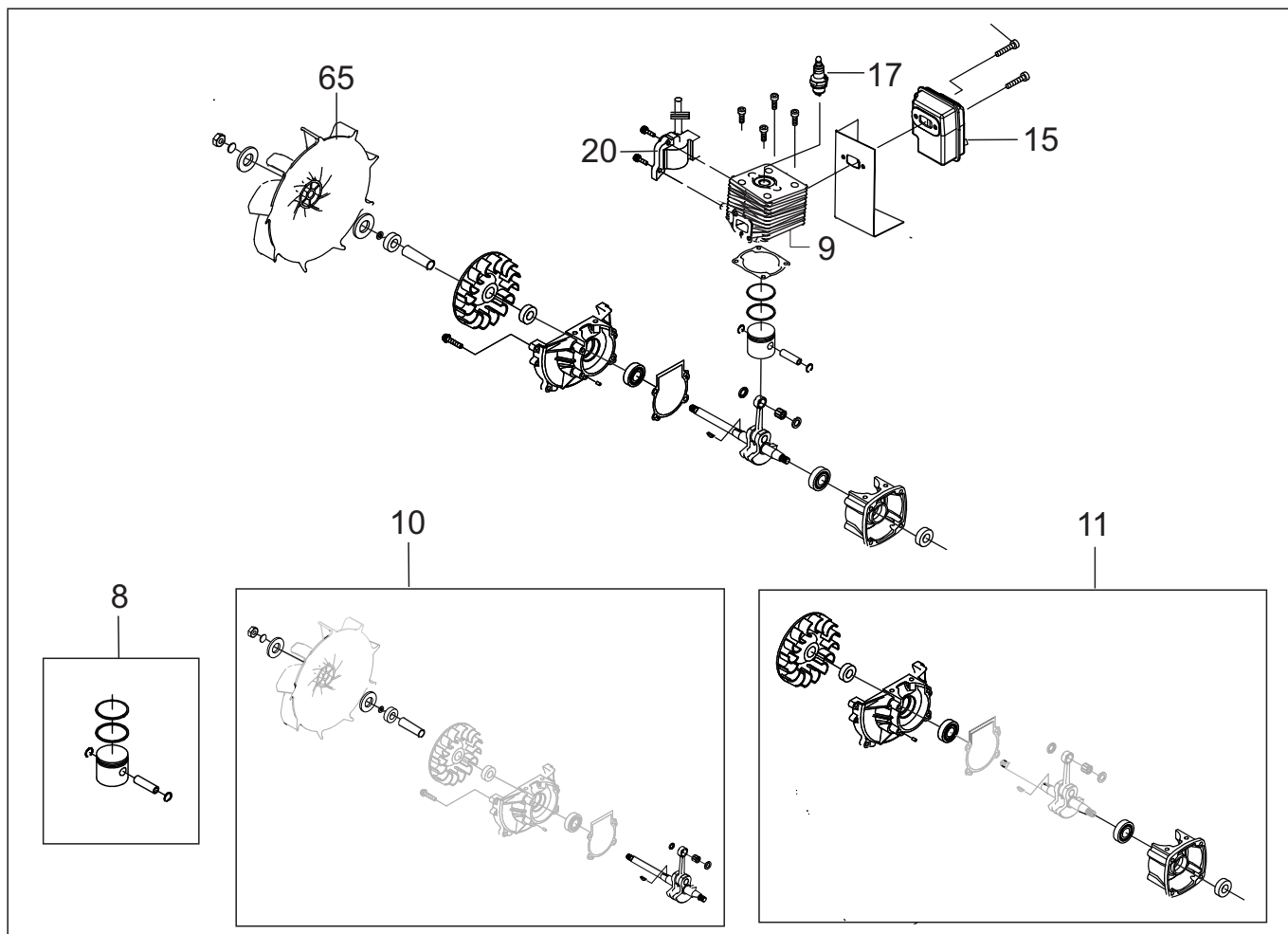
USE PEÇAS GENUÍNAS TRAMONTINI

STG 25

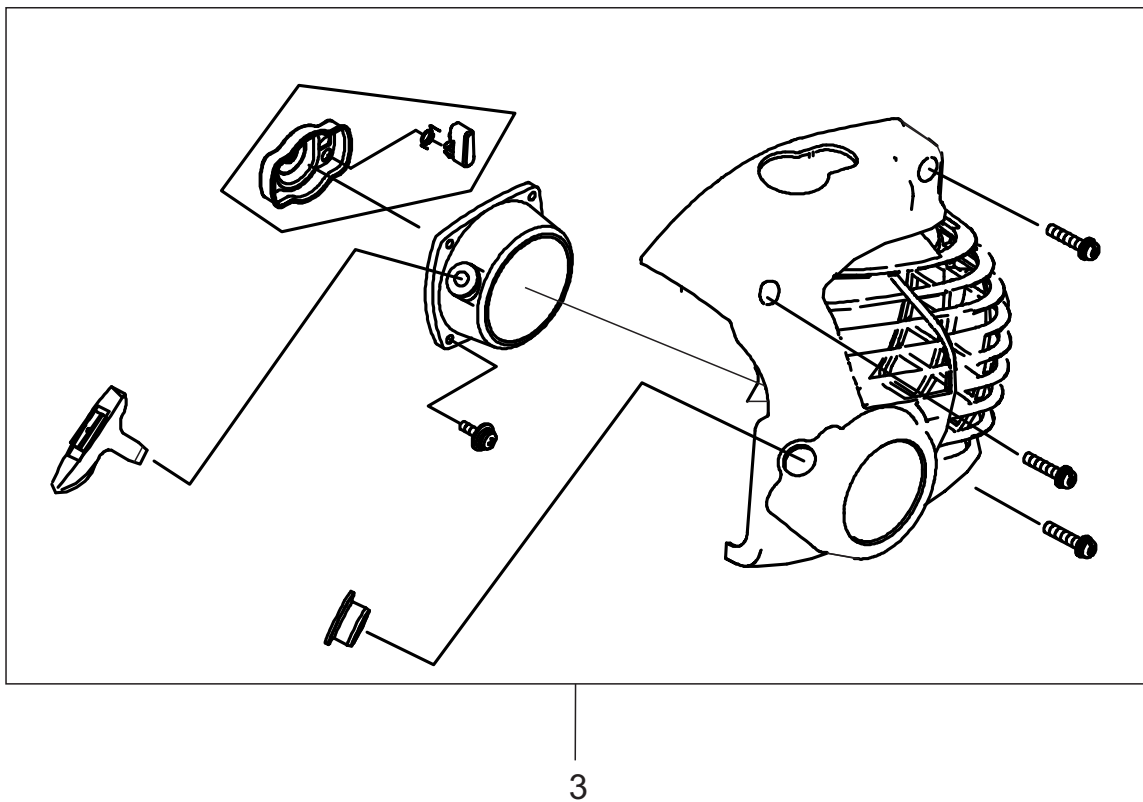
Carcaça, alça e tubos.....	05
Pistão, biela, virabrequim e volante.....	06
Sistema de acionamento.....	07
Tanque de combustível.....	08
Sistema de admissão e carburador.....	09



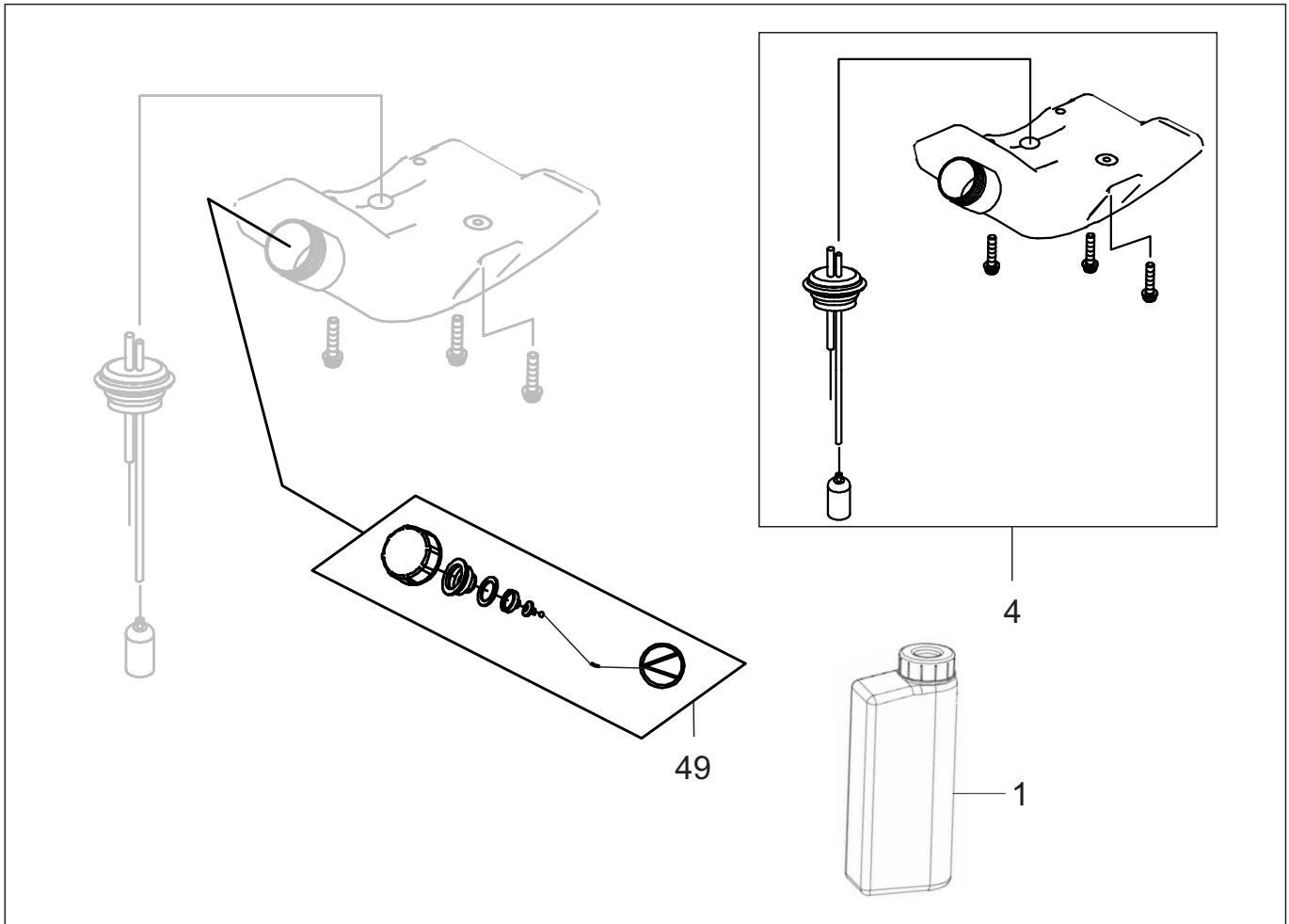
Nº	DESCRIÇÃO	CÓDIGO	QTD.
1	CJ ALÇA / ACELERADOR	201405010094	1
2	CJ CARCAÇA	201405010100	1
9	CJ TUBO	201405010117	1
73	CHAVE ON OFF	200525100050	1



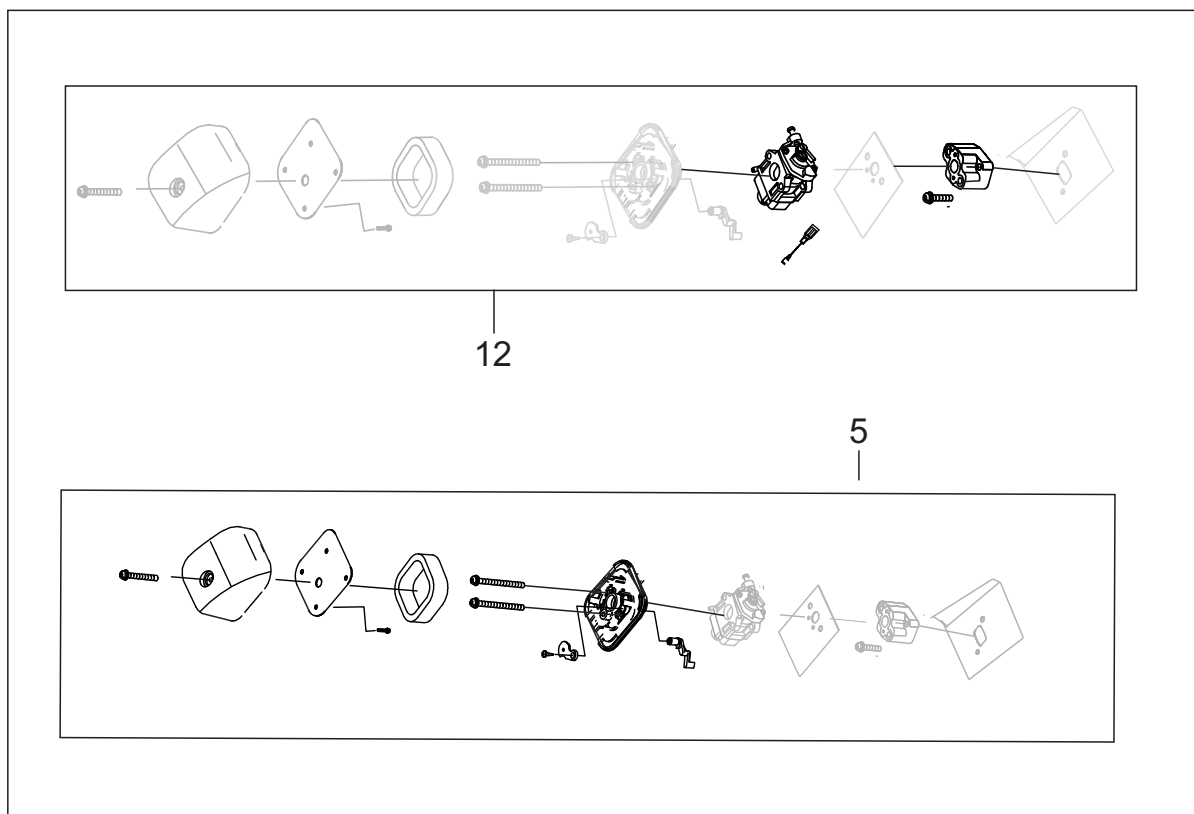
Nº	DESCRIÇÃO	CÓDIGO	QTD.
8	CJ PISTÃO E ANEL	200525040103	1
9	CILINDRO	200525010014	1
10	CJ BIELA E VIRABREQUIM	200525040110	1
11	CJ CARCAÇA VOLANTE	200525120096	1
15	SILENCIOSO	200525090016	1
17	VELA DE IGNIÇÃO	200525130019	1
20	BOBINA DE IGNIÇÃO	200525130026	1
65	VENTILADOR	200525120072	1



Nº	DESCRIÇÃO	CÓDIGO	QTD.
3	CJ RETRÁTIL	200525100081	1



Nº	DESCRIÇÃO	CÓDIGO	QTD.
1	MISTURADOR DE COMBUSTÍVEL	201402000012	1
4	CJ TANQUE DE COMBUSTÍVEL	200525070070	1
49	TAMPA DO TANQUE	200525070025	1



Nº	DESCRIÇÃO	CÓDIGO	QTD.
5	CJ FILTRO DE AR	200525080079	1
12	CJ CARBURADOR	200525060033	1



Tramontini

CATÁLOGO DE PEÇAS

STG 25

REVISÃO 11/2019

Rodovia RSC 453 Km 2 - Distrito Industrial
Venâncio Aires / RS - CEP 95800-000
51 3738-3100 - www.tramontini.com.br