

PREFÁCIO

Este catálogo foi elaborado para facilitar a identificação e localização das peças originais de reposição dos produtos TRAMONTINI. Para facilitar a interpretação deste, consulte a página seguinte onde há uma explicação detalhada de COMO CONSULTAR O CATÁLOGO.

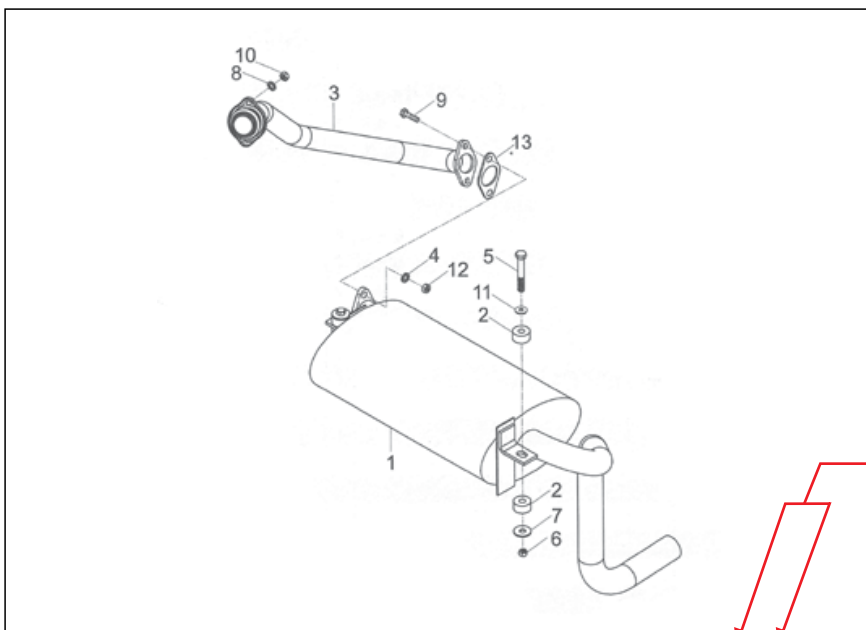
COMO CONSULTAR O CATÁLOGO

Indica o grupo de peças

Indica o produto

SISTEMA DE EXAUSTÃO

TRD



Indicam os modelos

Indica a quantidade de peças no grupo

| Nº | DESCRIÇÃO | CÓDIGO | 2.5 | 3.0 | QTDE |
|----|-----------------------|------------------|-----|-----|------|
| 1 | SILENCIOSO | 20.1125.05.001-9 | X | X | 1 |
| 2 | BATENTE BORRACHA | 20.1030.05.002-9 | X | X | 4 |
| 3 | TUBO ESCAPE | 20.1030.05.001-1 | X | X | 1 |
| 4 | ARRUELA PRESSÃO M10 | 20.9901.07.038-1 | X | X | 2 |
| 5 | PARAFUSO SEXTAVADO M8 | 20.9901.01.195-3 | X | X | 2 |
| 6 | PORCA M8 | 20.9901.02.041-3 | X | X | 2 |
| 7 | ARRUELA LISA M8 | 20.9901.07.062-3 | X | X | 2 |
| 8 | ARRUELA PRESSÃO M8 | 20.9901.07.052-6 | X | X | 2 |
| 9 | PARAFUSO M10 X 30 | 20.9901.07.130-9 | X | X | 2 |
| 10 | PORCA M8 | 20.9901.02.041-3 | X | X | 2 |
| 11 | ARRUELA M10 | 20.9901.07.038-1 | X | X | 2 |
| 12 | PORCA M10 | 20.9901.02.037-1 | X | X | 2 |
| 13 | JUNTA SILENCIOSO | 20.9901.05.003-8 | X | X | 1 |

Indica o código da peça



42

Edição 02-14

Indica a página

Indica a edição do catálogo

Indica o nome da peça

Indica posição da peça na figura

COMO FORMULAR SEU PEDIDO DE PEÇAS

Procure sempre fazer seu pedido de peças através de um representante. Caso na sua região não houver um representante TRAMONTINI, forneça os dados abaixo para formular seu pedido:

DADOS CADASTRAIS

Nome do distribuidor (razão social completa):

Endereço completo:

CNPJ:

Inscrição Estadual:

Nome do Comprador:

Telefone para contato:

DADOS COMPLEMENTARES

Transportadora de sua preferência

Modelo de equipamento:

PRODUTOS PEDIDOS

| <i>Código</i> | <i>Descrição do produto</i> | <i>Quantidade</i> |
|------------------|-----------------------------|-------------------|
| 00.0000.00.000-0 | XXXXXXXXXXXXXXXXXX | 00 |

Observações gerais:

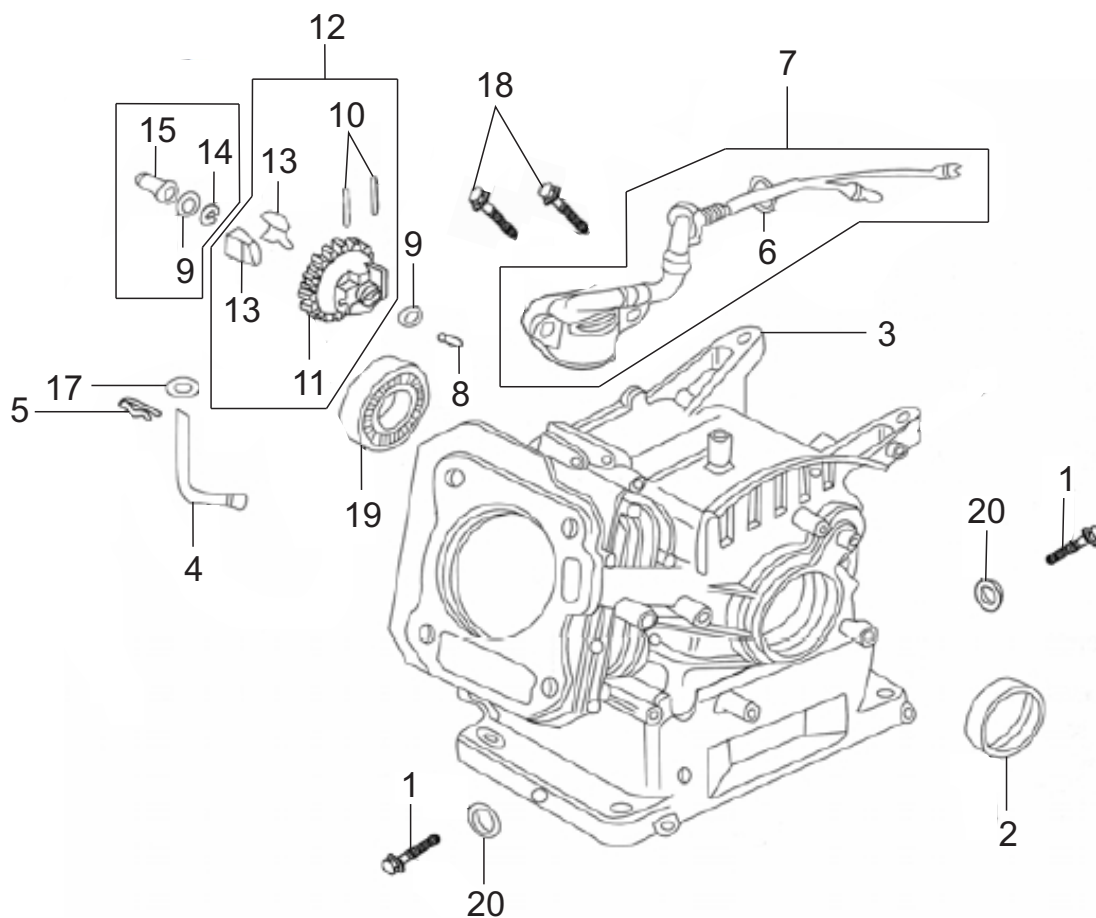
- Procure sempre informar o CEP correto para facilitar futuros envios via correios.
- Indique sempre o nome e telefone do comprador, para o caso de dúvidas, nossos atendentes possam entrar em contato.
- Procure sempre consultar se a transportadora indicada em seu pedido faz a coleta em Venâncio Aires/RS.
- Para agilizar seu atendimento sempre informe o **código** e a **descrição completa dos produtos**, bem como o modelo do equipamento.
- Faça seu pedido **sempre por E-MAIL ou FAX**, para evitar erros de interpretação.

EM CASO DE DÚVIDAS, NÃO HESITE EM CONTATAR NOSSO DEPARTAMENTO DE PEÇAS ATRAVÉS DO TELEFONE / FAX (51) 3738-3100.

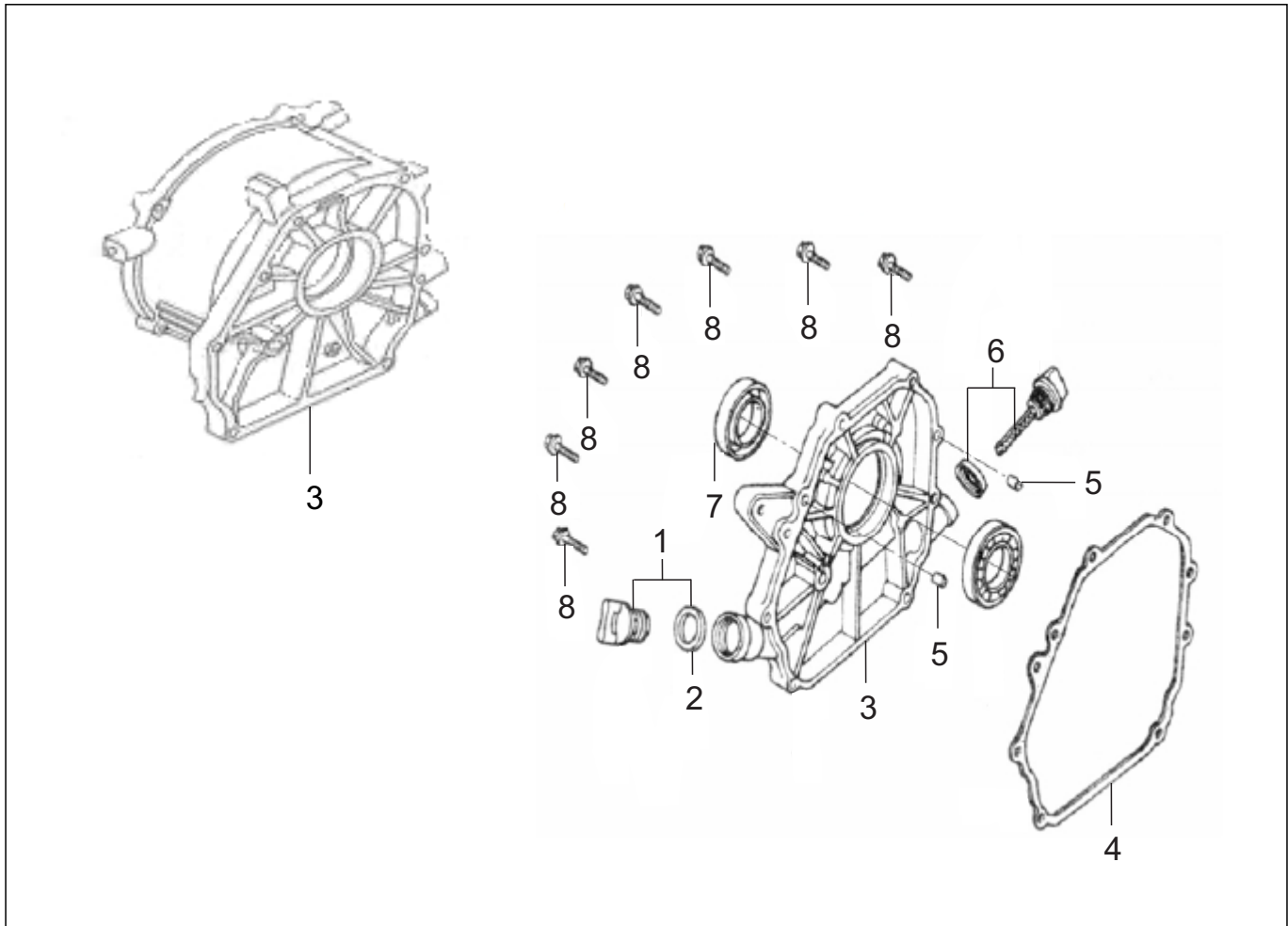
USE PEÇAS GENUÍNAS TRAMONTINI

TRG 5.5 / 6.5 / 7.0 - TMBG 50-26 / 80-30 / 40-60i - GTG 2500 / 3500

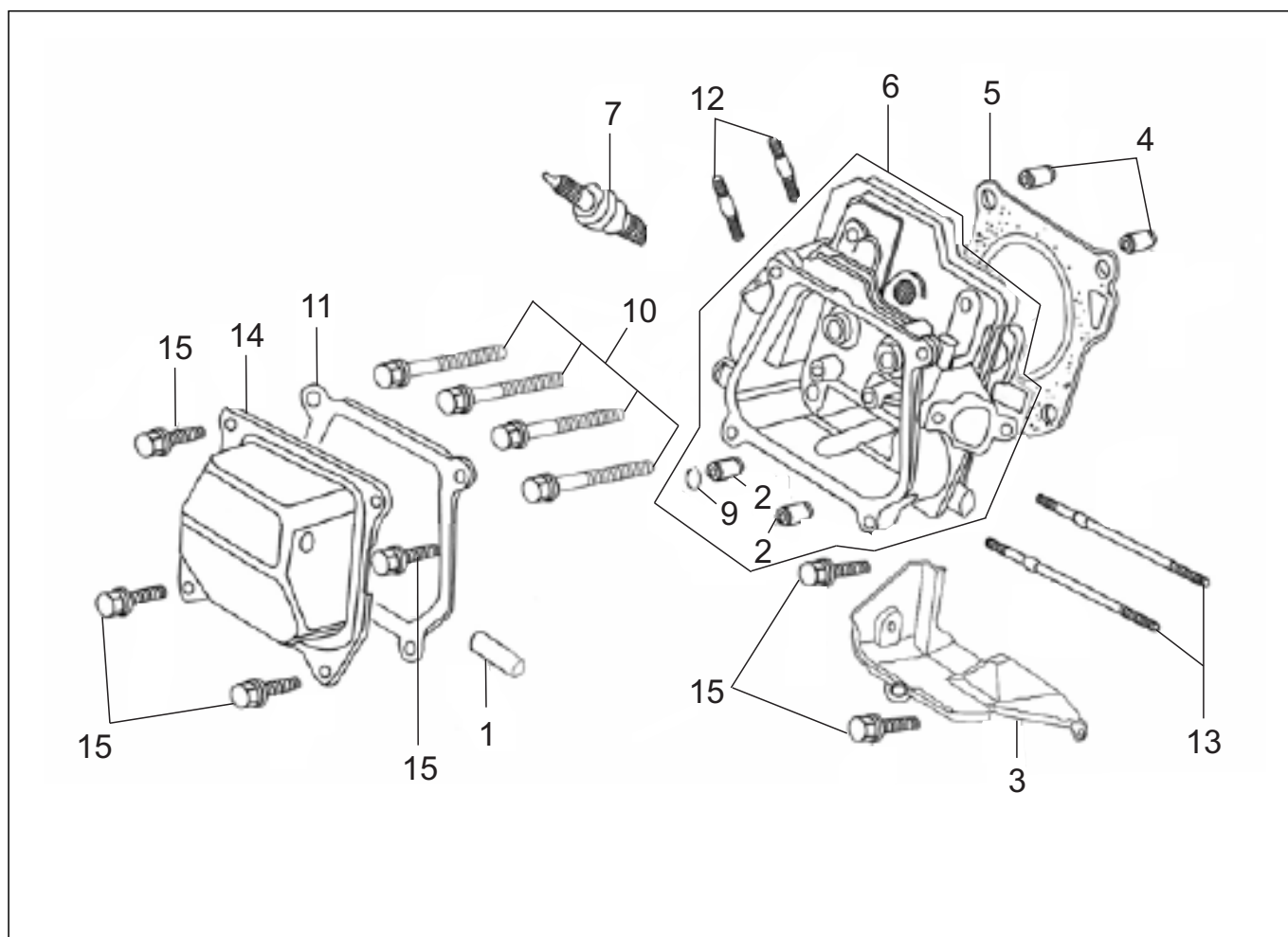
| | |
|--|----|
| Bloco do motor..... | 05 |
| Tampa do bloco..... | 06 |
| Cabeçote..... | 07 |
| Pistão e biela..... | 09 |
| Comando de válvulas..... | 11 |
| Carburador..... | 12 |
| Tanque de combustível (TRG 5.5 / 6.5 / 7.0)..... | 14 |
| Tanque de combustível (GTG 2500 / 3500)..... | 15 |
| Sistema de admissão (TRG 5.5 / 6.5 / 7.0)..... | 16 |
| Sistema de admissão (GTG 2500 / 3500)..... | 17 |
| Silencioso (TRG 5.5 / 6.5 / 7.0)..... | 18 |
| Silencioso (GTG 2500 / 3500)..... | 19 |
| Sistema de acionamento..... | 20 |
| Volante..... | 22 |
| Sistema do acelerador (TRG 5.5 / 6.5 / 7.0)..... | 23 |
| Sistema de ignição..... | 24 |
| Painel de controle (GTG 2500 / 3500)..... | 25 |
| Gerador (GTG 2500 / 3500)..... | 26 |
| Bomba (TMBG 50-26)..... | 27 |
| Bomba (TMBG 80-30)..... | 28 |
| Bomba (TMBG 40-60i)..... | 29 |



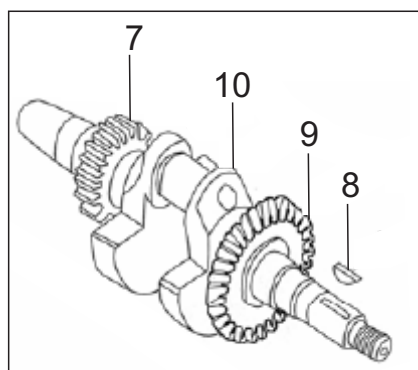
| Nº | DESCRIÇÃO | CÓDIGO | QTD. |
|----|---|--------------|------|
| 1 | BUJÃO PARA DRENO | 200505010018 | 2 |
| 2 | RETENTOR 25 X 41,25 X 6 | 209902040049 | 1 |
| 3 | BLOCO MOTOR 5.5 | 200505010026 | 1 |
| 3 | BLOCO MOTOR 6.5 | 200506010013 | 1 |
| 3 | BLOCO MOTOR 7.0 | 200507010018 | 1 |
| 4 | BRAÇO PARA RPM | 200505010034 | 1 |
| 5 | CONTRA PINO | 200505010042 | 1 |
| 6 | PORCA M10 ESPECIAL | 200505010051 | 1 |
| 7 | SENSOR PARA ÓLEO | 200505010069 | 1 |
| 8 | EIXO REGULADOR PARA RPM | 200505010077 | 1 |
| 9 | CALÇO PARA AJUSTE DA ENGRENAGEM | 200505010085 | 2 |
| 10 | PINO | 200505010093 | 2 |
| 11 | ENGRENAGEM RPM | 200505010101 | 1 |
| 12 | CJ ENGRENAGEM | 200505010115 | 1 |
| 13 | REGULADOR PARA ENGRENAGEM (CONTRA PESO) | 200505010123 | 1 |
| 14 | ANEL DE ENCOSTO | 200505010131 | 1 |
| 15 | GUIA ENGRENAGEM | 200505010140 | 1 |
| 17 | ARRUELA | 200505010158 | 1 |
| 18 | PARAFUSO ESPECIAL M6 X 14 | 200505010166 | 2 |
| 19 | ROLAMENTO 6205 C3 (SEM BLINDAGEM) | 209904010982 | 1 |
| 20 | ARRUELA VEDAÇÃO ALUMÍNIO 10,5 X 16 X 1,5 mm | 319902010356 | 2 |



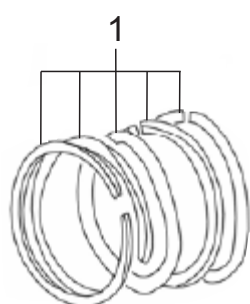
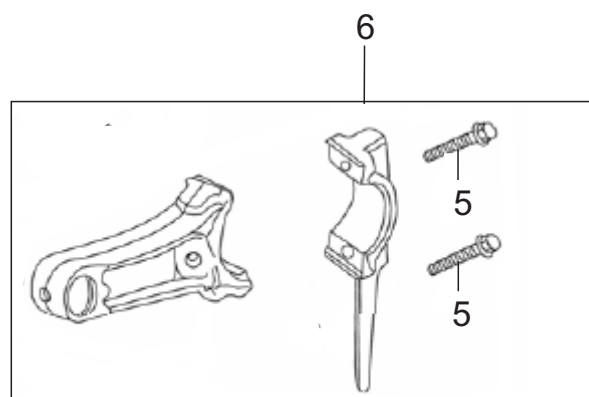
| Nº | DESCRIÇÃO | CÓDIGO | QTD. |
|----|---|--------------|------|
| 1 | CJ BUJÃO COM ANEL PARAB ABASTECIMENTO ÓLEO | 200505020012 | 1 |
| 2 | ANEL PARA VEDAÇÃO 16 X 26 X 2,5 mm | 200505020021 | 2 |
| 3 | TAMPA DISTRIBUIÇÃO DE ENGRENAGEM | 200505020039 | 1 |
| 3 | TAMPA DISTRIBUIÇÃO DE ENGRENAGENS (GTD 2500 / 3500) | 200506020056 | 1 |
| 4 | JUNTA PARA TAMPA DA CAIXA ENGRENAGEM | 200505020042 | 1 |
| 5 | PINO GUIA TAMPA | 200505020051 | 2 |
| 6 | VARETA NÍVEL ÓLEO | 200505020069 | 1 |
| 7 | RETENTOR 25 X 41,25 X 6 | 209902040049 | 1 |
| 8 | PARAFUSO DA TAMPA DE ENGRENAGENS M8 X 32 | 200505020077 | 7 |
| | | | |
| | | | |
| | | | |
| | | | |
| | | | |
| | | | |
| | | | |
| | | | |



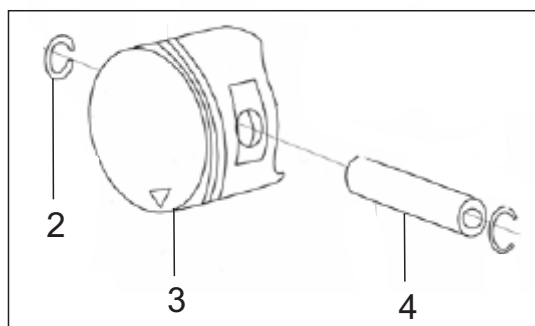
| Nº | DESCRIÇÃO | CÓDIGO | QTD. |
|----|--|--------------|------|
| 1 | TUBO PARA SUSPIRO | 200505030015 | 1 |
| 1 | TUBO SUSPIRO (GTG 2500-3500) | 200506030062 | 1 |
| 2 | GUIA VÁLVULA | 200505030023 | 2 |
| 3 | CHAPA DEFLETORA | 200505030031 | 1 |
| 4 | PINO GUIA DO CABEÇOTE 10 X 16 | 200505030040 | 2 |
| 5 | JUNTA PARA CABEÇOTE 5.5 | 200505030058 | 1 |
| 5 | JUNTA PARA CABEÇOTE 6.5 | 200506030116 | 1 |
| 5 | JUNTA PARA CABEÇOTE 7.0 | 200507030016 | 1 |
| 5 | JUNTA PARA CABEÇOTE TRG 7.0 (METÁLICA) | 200507030047 | 1 |
| 6 | CABEÇOTE 5.5 MODELO (A) | 200505030066 | 1 |
| 6 | CABEÇOTE 5.5 MODELO (B) | 200505030162 | 1 |
| 6 | CABEÇOTE 6.5 MODELO (A) | 200506030020 | 1 |
| 6 | CABEÇOTE 6.5 - 7.0 MODELO (B) | 200506030093 | 1 |
| 7 | VELA PARA IGNIÇÃO F6TC | 200505030070 | 1 |
| 7 | VELA DE IGNIÇÃO F8TC | 200505030281 | 1 |
| 9 | GRAMPO PARA FIXAÇÃO | 200505030096 | 2 |
| 10 | PARAFUSO PARA FIXAÇÃO CABEÇOTE M8 X 60 | 200505030104 | 4 |
| 11 | JUNTA PARA TAMPA VÁLVULA - MODELO (A) | 200505030112 | 1 |
| 11 | JUNTA PARA TAMPA VÁLVULA - MODELO (B) | 200505030209 | 1 |
| 12 | PRISIONEIRO PARA SILENCIOSO M8 X 34 | 200505030121 | 2 |



11

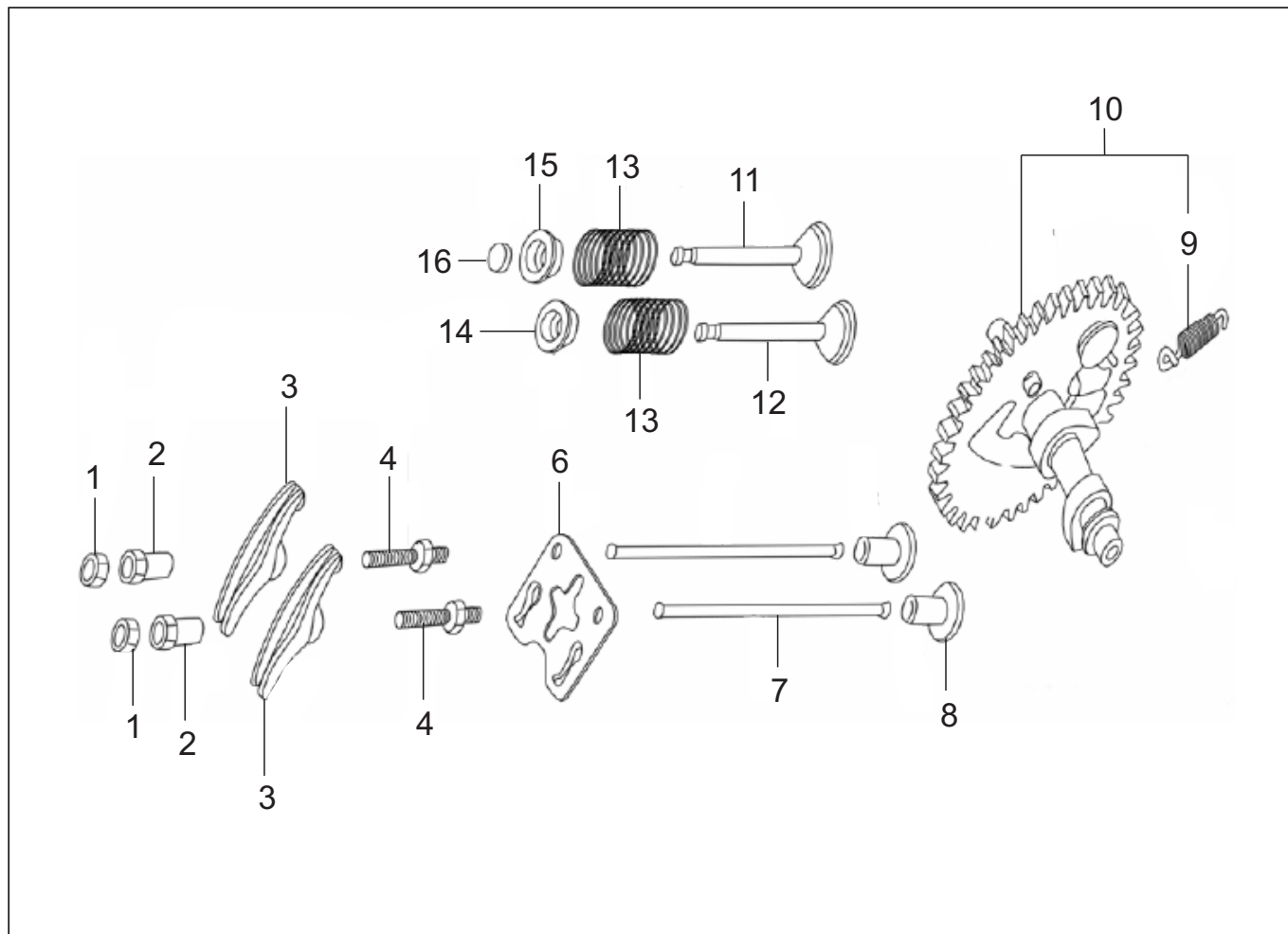


1

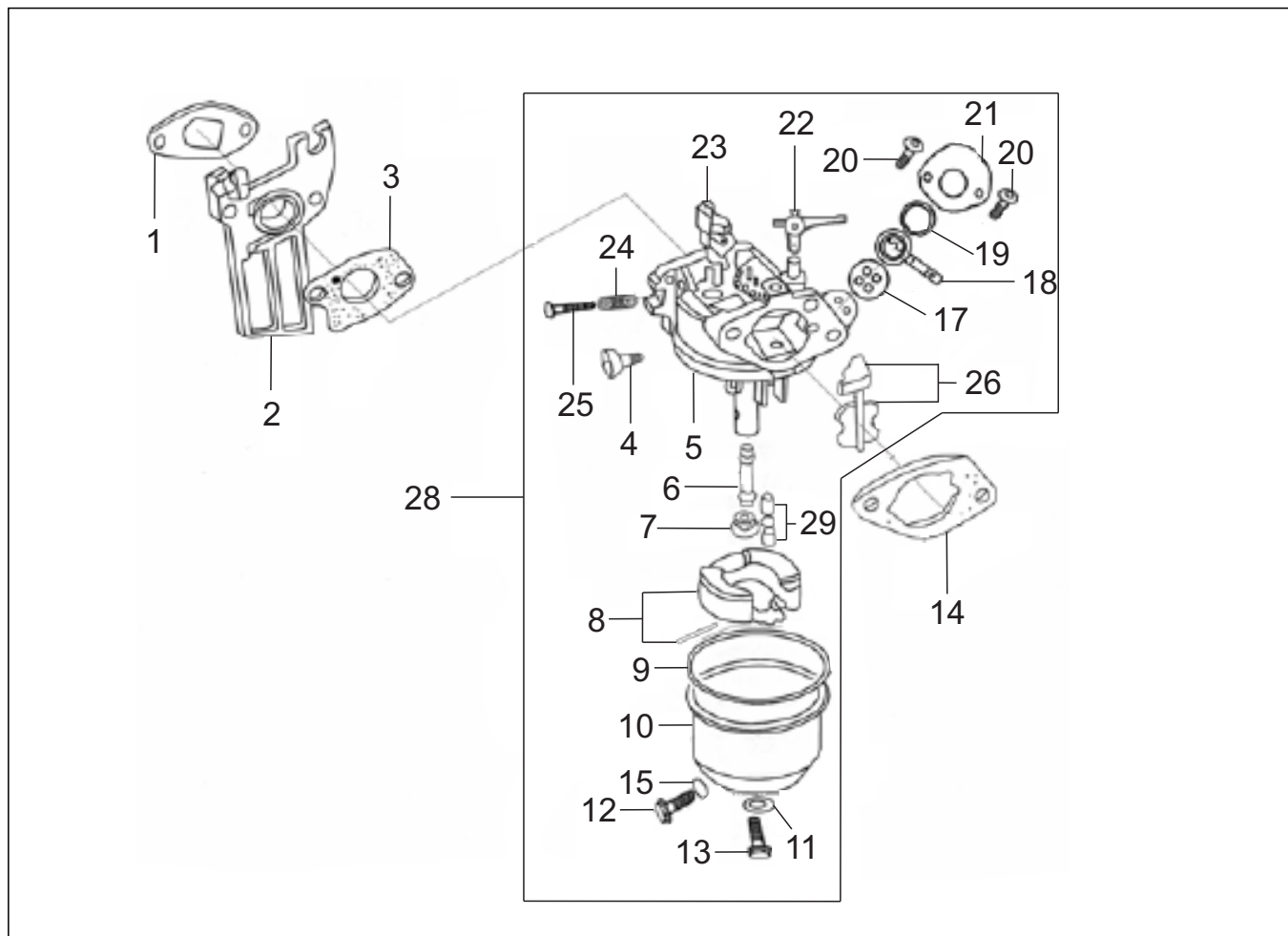


12

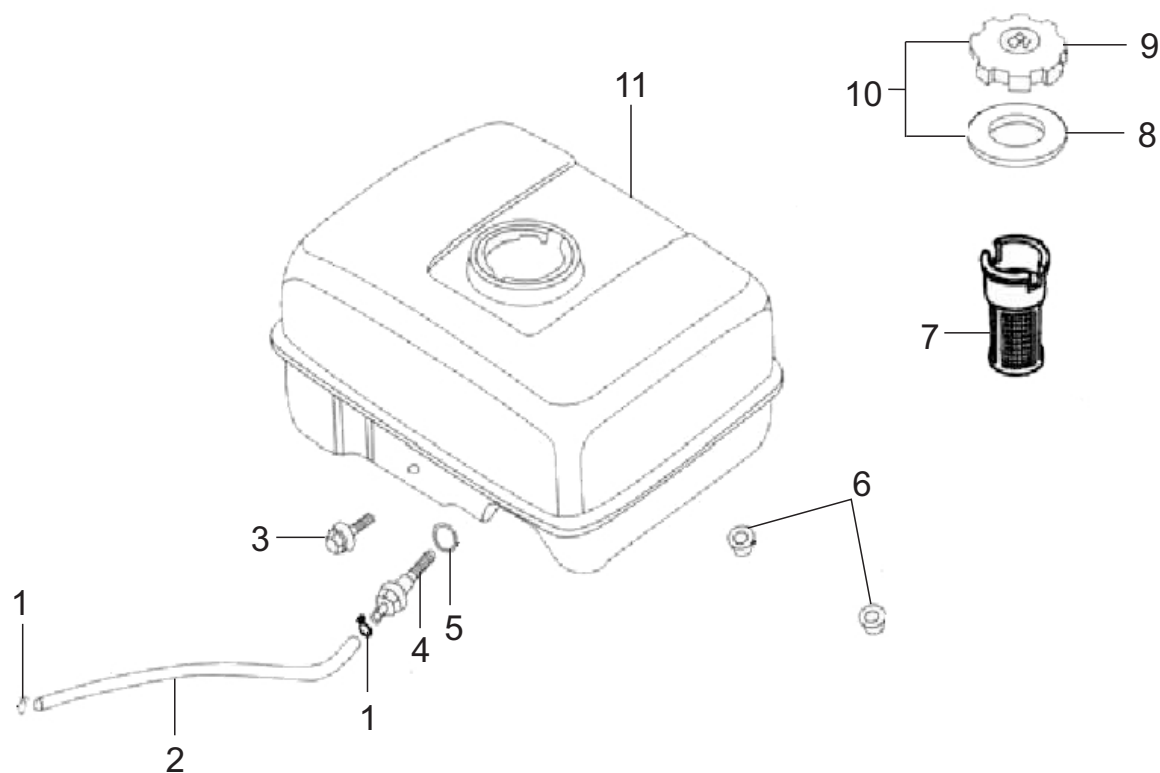
| Nº | DESCRIÇÃO | CÓDIGO | QTD. |
|----|--------------------------------------|--------------|------|
| 1 | CJ ANEL PARA PISTÃO 5.5 / 6.5 (STD) | 200505040015 | 1 |
| 1 | CJ ANEL PARA PISTÃO 5.5 / 6.5 (0,25) | 200505040134 | 1 |
| 1 | CJ ANEL PARA PISTÃO 5.5 / 6.5 (0,50) | 200505040177 | 1 |
| 1 | CJ ANEL PARA PISTÃO 7.0 (STD) | 200507040015 | 1 |
| 2 | TRAVA PINO PARA PISTÃO | 200505040023 | 2 |
| 3 | PISTÃO 5.5 (STD) | 200505040037 | 1 |
| 3 | PISTÃO 5.5 (0,25) | 200505040142 | 1 |
| 3 | PISTÃO 5.5 (0,50) | 200505040185 | 1 |
| 3 | PISTÃO 6.5 (STD) | 200506040018 | 1 |
| 3 | PISTÃO 6.5 (0,25) | 200506040026 | 1 |
| 3 | PISTÃO 6.5 (0,50) | 200506040034 | 1 |
| 3 | PISTÃO 7.0 (STD) | 200507040022 | 1 |
| 4 | PINO PARA PISTÃO | 200505040045 | 1 |
| 5 | PARAFUSO PARA BIELA M8 X 30 | 200505040053 | 2 |
| 6 | CJ BIELA | 200505040061 | 1 |
| 7 | ENGRENAGEM VIRABREQUIM | 200505040070 | 1 |
| 8 | CHAVETA PARA VIRABREQUIM | 200505040088 | 1 |
| 9 | ENGRENAGEM VOLANTE | 200505040096 | 1 |
| 10 | VIRABREQUIM (TRG 5.5) | 200505040104 | 1 |
| 11 | CJ VIRABREQUIM (TRG 5.5) | 200505040112 | 1 |



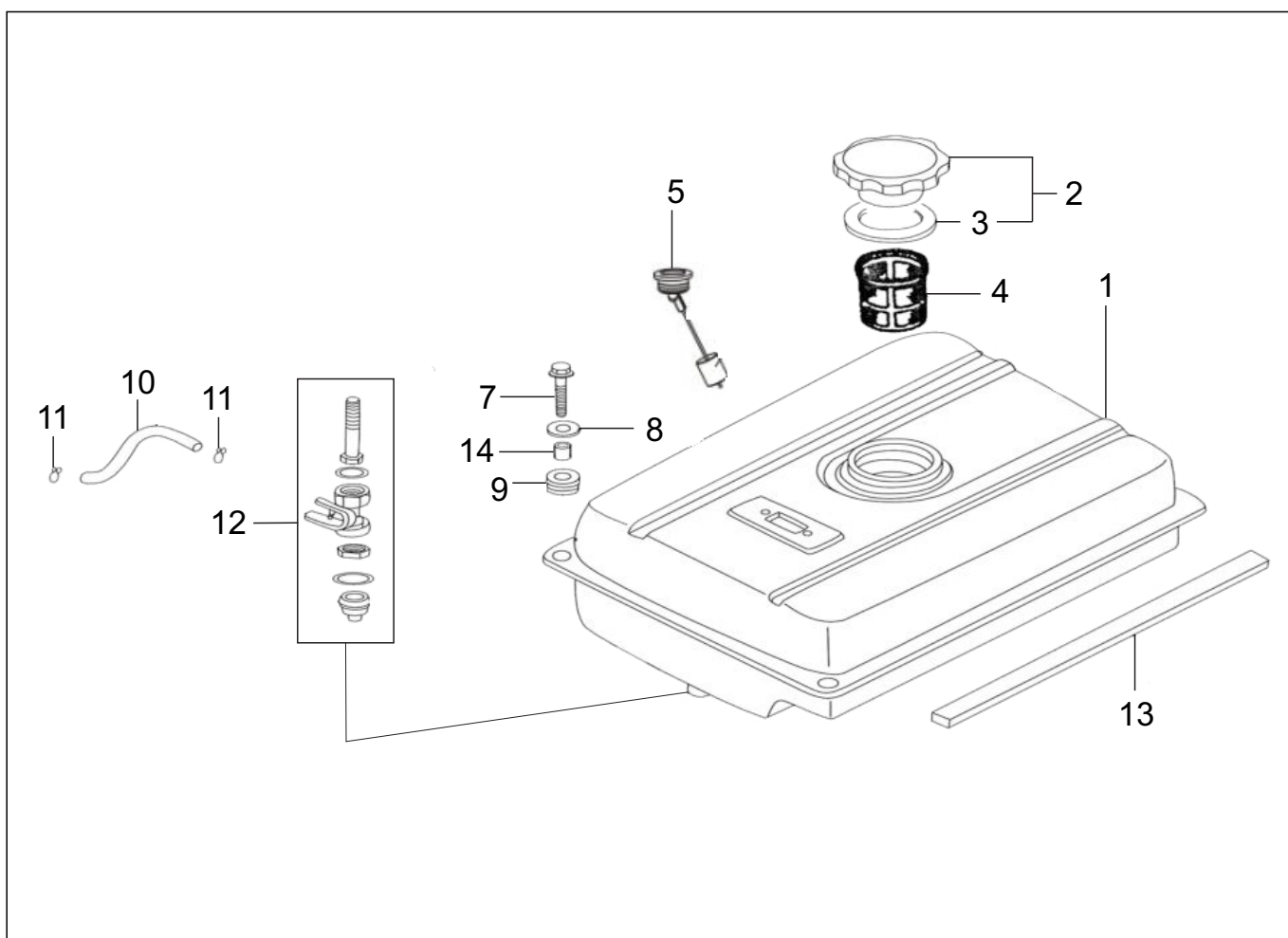
| Nº | DESCRIÇÃO | CÓDIGO | QTD. |
|----|------------------------------------|--------------|------|
| 1 | CONTRA PORCA PARA FIXAÇÃO BALANCIM | 200505050013 | 2 |
| 2 | PORCA PARA BALANCIM | 200505050021 | 2 |
| 3 | BALANCIM | 200505050030 | 2 |
| 4 | PARAFUSO PARA AJUSTE DA VÁLVULA | 200505050048 | 2 |
| 6 | GUIA VARETA VÁLVULA | 200505050051 | 1 |
| 7 | VARETA DA VÁLVULA | 200505050060 | 2 |
| 8 | TUCHO PARA VARETA VÁLVULA - 5.5 | 200505050078 | 2 |
| 8 | TUCHO DA VARETA VÁLVULA - 6.5 | 200506050016 | 2 |
| 9 | MOLA PARA EXTENSÃO | 200505050086 | 1 |
| 10 | CONJUNTO EIXO COMANDO VÁLVULA | 200505050094 | 1 |
| 11 | VÁLVULA ESCAPE | 200505050102 | 1 |
| 12 | VÁLVULA ADMISSÃO | 200505050111 | 1 |
| 13 | MOLA PARA VÁLVULA | 200505050129 | 2 |
| 14 | CHAPÉU MOLA PARA VÁLVULA ADMISSÃO | 200505050137 | 1 |
| 15 | CHAPÉU MOLA PARA VÁLVULA ESCAPE | 200505050145 | 1 |
| 16 | CAPA VÁLVULA | 200505050159 | 1 |



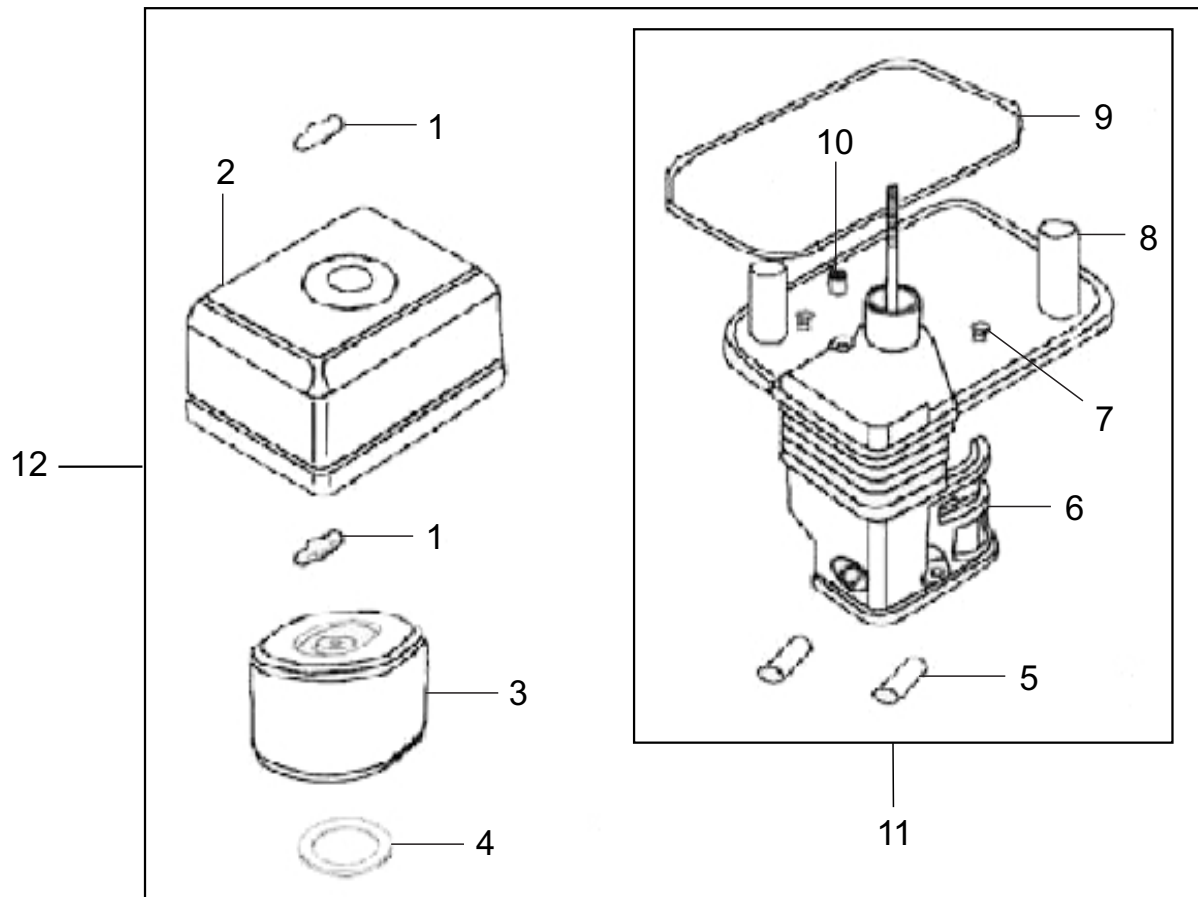
| Nº | DESCRIÇÃO | CÓDIGO | QTD. |
|----|---|--------------|------|
| 1 | JUNTA ENTRADA CARBURADOR | 200505060017 | 1 |
| 2 | FLANGE PARA CONEXÃO | 200505060025 | 1 |
| 3 | JUNTA PARA CARBURADOR | 200505060033 | 1 |
| 4 | PARAFUSO PARA AJUSTE PARA LENTA | 200505060041 | 1 |
| 6 | SURTIDOR PRINCIPAL | 200505060068 | 1 |
| 7 | GLICER PRICIPAL | 200505060076 | 1 |
| 8 | BOIA | 200505060084 | 1 |
| 9 | ANEL O-RING PARA VEDAÇÃO DO CORPO | 200505060092 | 1 |
| 10 | CORPO PARA BOIA | 200505060106 | 1 |
| 11 | ARRUELA VEDAÇÃO M8 | 200505060114 | 1 |
| 12 | PARAFUSO SEXTAVADO M6 X 8 FLANGEADO DRENO | 200505060122 | 1 |
| 13 | PARAFUSO SEXTAVADO M8 X 10 FLANGEADO | 200505060131 | 1 |
| 14 | JUNTA PARA FILTRO AR | 200505060149 | 1 |
| 15 | ARRUELA VEDAÇÃO M6 DO CARBURADOR | 200505060309 | 1 |
| 19 | ARRUELA | 200505060190 | 1 |
| 20 | PARAFUSO PHILIPS M3X8 | 209901010267 | 1 |
| 21 | TAMPA | 200505060207 | 1 |
| 22 | ALAVANCA PARA AFOGADOR | 200505060058 | 1 |
| 23 | COMANDO PARA BORBOLETA PARA MISTURA | 200505060155 | 1 |
| 28 | CJ CARBURADOR (TRG 5.5) | 200505060258 | 1 |



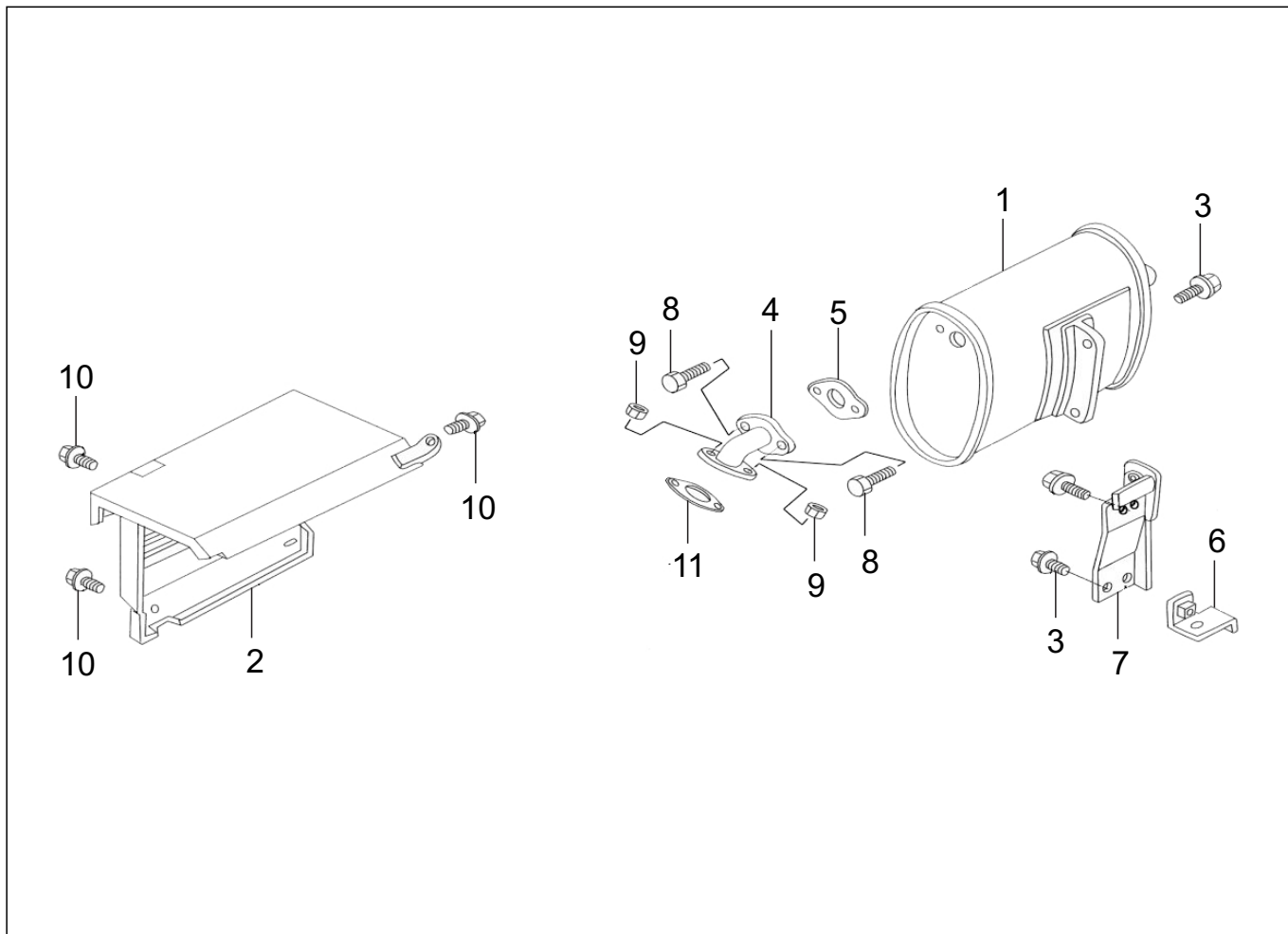
| Nº | DESCRIÇÃO | CÓDIGO | QTD. |
|----|---|--------------|------|
| 1 | ABRAÇADEIRA | 200505070011 | 2 |
| 2 | MANGUEIRA DE ALIMENTAÇÃO PARA COMBUSTÍVEL | 200505070024 | 1 |
| 3 | PARAFUSO SEXTAVADO FLANGEADO M6 X 22 | 209901010274 | 1 |
| 4 | CONEXÃO SAÍDA COMBUSTÍVEL COM FILTRO | 200505070032 | 1 |
| 5 | ANEL PARA VEDAÇÃO 9,5 X 17 X 2,9 | 200505070041 | 1 |
| 6 | PORCA ESPECIAL M6 | 200505070059 | 2 |
| 7 | FILTRO COMBUSTÍVEL TANQUE | 200505070067 | 1 |
| 8 | ANEL VEDAÇÃO PARA TAMPA | 200505070075 | 1 |
| 9 | TAMPA TANQUE COMBUSTÍVEL - MODELO (A) | 200505070083 | 1 |
| 9 | TAMPA TANQUE COMBUSTÍVEL - MODELO (C) | 200502070024 | 1 |
| 10 | CJ TAMPA TANQUE COMBUSTÍVEL - MODELO (B) | 200506070099 | 1 |
| 11 | TANQUE COMBUSTÍVEL (MODELO A) | 200505070091 | 1 |
| 11 | TANQUE COMBUSTÍVEL (MODELO B) | 200506070129 | 1 |
| | | | |
| | | | |
| | | | |
| | | | |



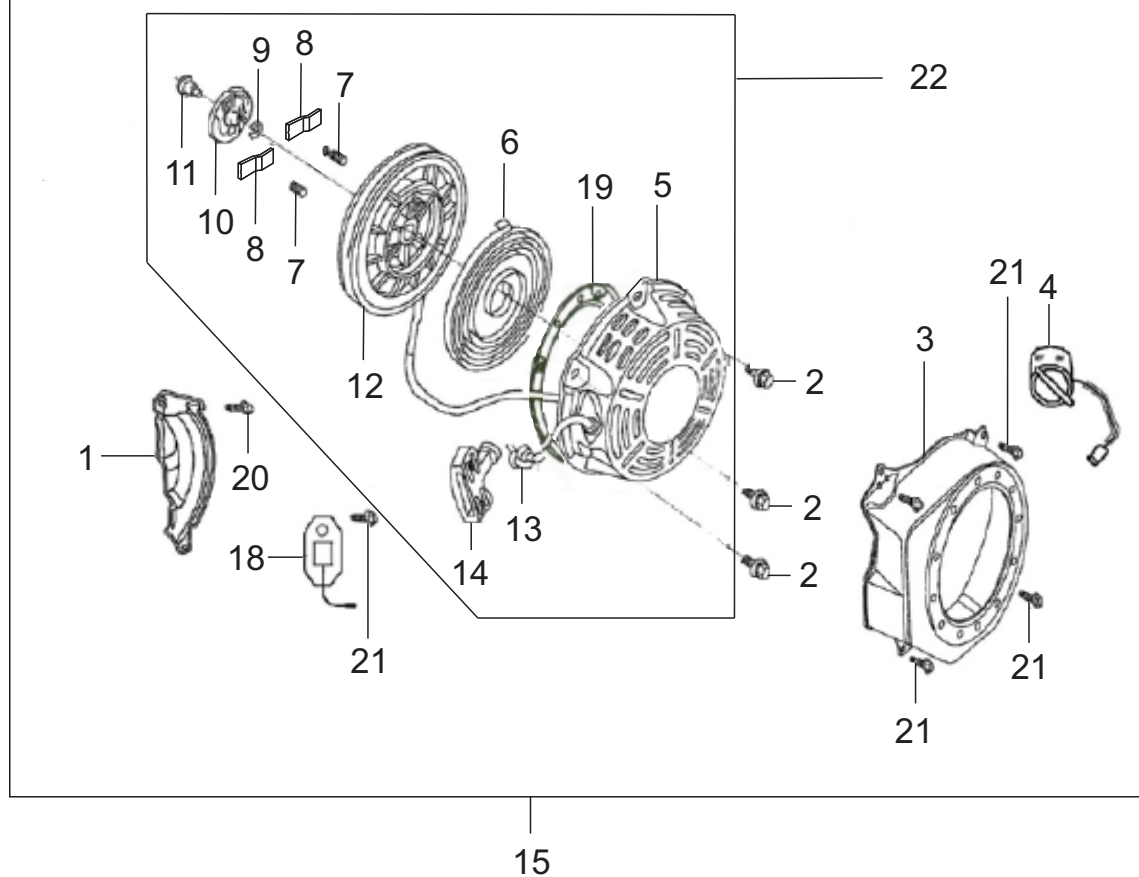
| Nº | DESCRIÇÃO | CÓDIGO | QTD. |
|----|--------------------------------|--------------|------|
| 1 | TANQUE COMBUSTÍVEL | 200506070105 | 1 |
| 2 | CJ TAMPA TANQUE COMBUSTÍVEL | 200506070082 | 1 |
| 3 | ANEL VEDAÇÃO TAMPA COMBUSTÍVEL | 200506070020 | 1 |
| 4 | FILTRO COMBUSTÍVEL TANQUE | 200506070136 | 1 |
| 5 | SENSOR COMBUSTÍVEL | 200506070112 | 1 |
| 9 | COXIM TANQUE COMBUSTÍVEL | 200410090114 | 4 |
| 10 | TUBO SAÍDA (8,5 X 4,5 X 130) | 200506070143 | 2 |
| 11 | ABRAÇADEIRA | 200505070011 | 1 |
| 12 | TORNEIRA COMBUSTÍVEL | 200506070150 | 1 |
| | | | |
| | | | |
| | | | |
| | | | |
| | | | |
| | | | |
| | | | |



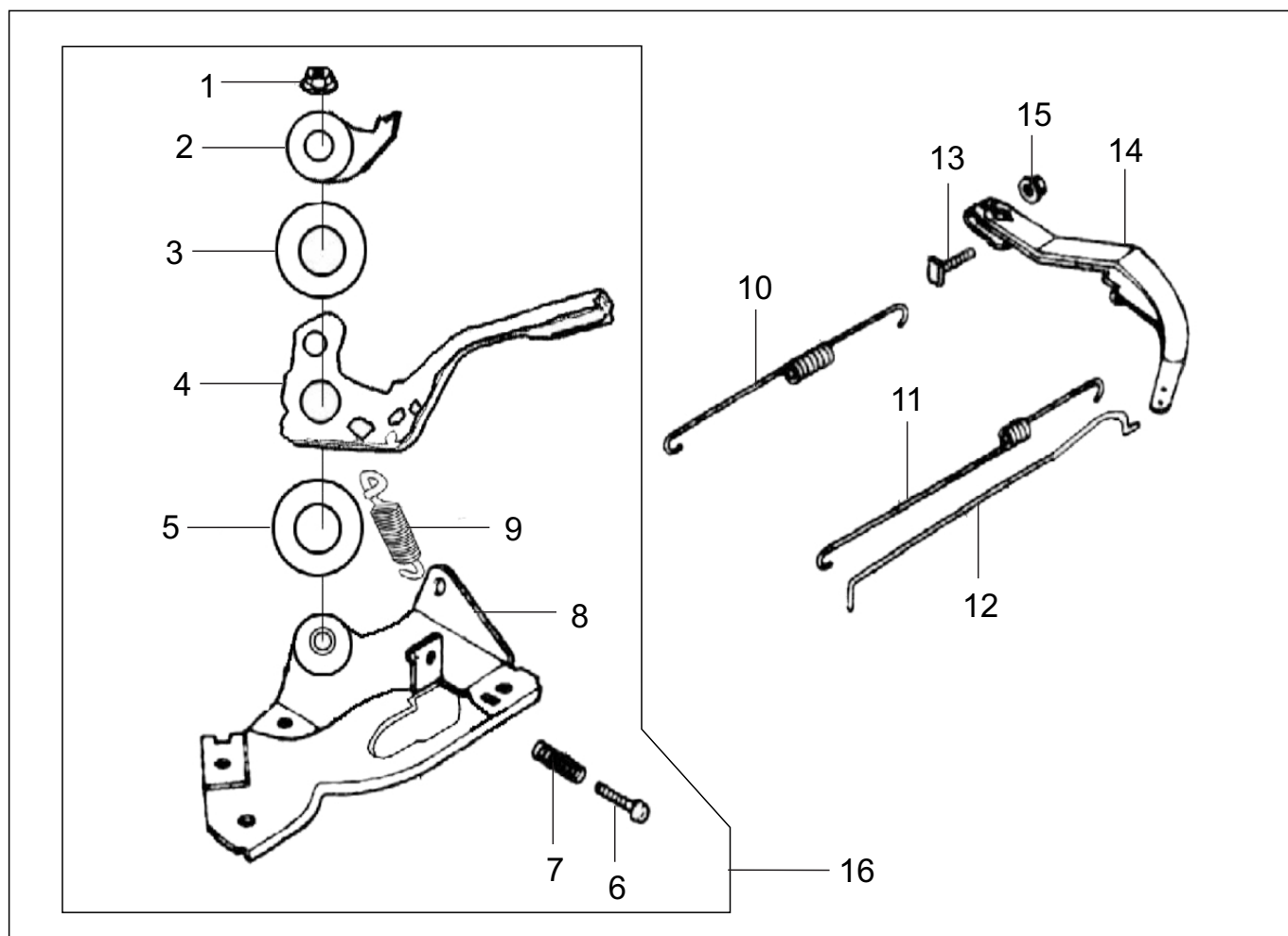
| Nº | DESCRIÇÃO | CÓDIGO | QTD. |
|----|--|--------------|------|
| 2 | COBERTURA FILTRO AR MODELA (A) | 200505080010 | 1 |
| 2 | COBERTURA FILTRO DE AR MODELO (B) | 200506080036 | 1 |
| 3 | ELEMENTO FILTRO AR | 200505080028 | 1 |
| 4 | ARRUELA VEDAÇÃO | 200505080031 | 1 |
| 5 | BUCHA PARA PROTEÇÃO | 200505080040 | 2 |
| 6 | CARÇAÇA FILTRO AR | 200505080058 | 1 |
| 7 | PARAFUSO SEXTAVADO PHILIPS FLANGEADO M5 X 12 | 209901010282 | 2 |
| 8 | BASE PARA FILTRO AR | 200505080066 | 1 |
| 9 | ANEL PARA VEDAÇÃO | 200505080074 | 1 |
| 10 | BUCHA PARA ENCOSTO | 200505080082 | 1 |
| 11 | CJ CARÇAÇA FILTRO AR | 200505080091 | 1 |
| 12 | CONJUNTO FILTRO AR - MODELO A | 310505080019 | 1 |
| 12 | CONJUNTO FILTRO DE AR - MODELO B | 200505080143 | 1 |
| | | | |
| | | | |
| | | | |
| | | | |



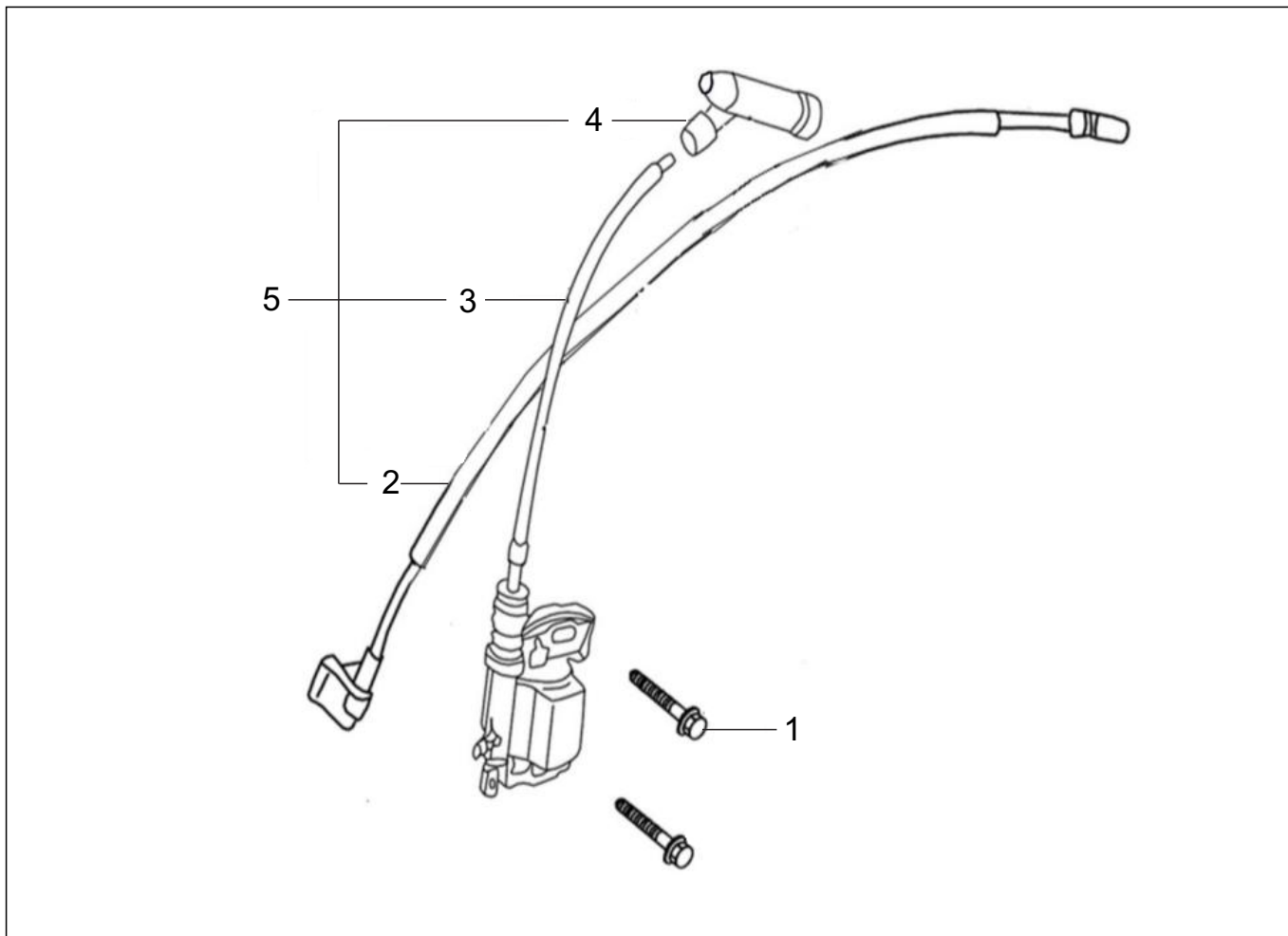
| Nº | DESCRIÇÃO | CÓDIGO | QTD. |
|----|-------------------------|--------------|------|
| 1 | SILENCIOSO | 200506090059 | 1 |
| 2 | TAMPA SILENCIOSO | 200506090080 | 1 |
| 3 | PARAFUSO ALLEN M8 X 16 | 319901010250 | 3 |
| 5 | JUNTA SILENCIOSO | 200506090103 | 1 |
| 6 | SUPORTE BASE SILENCIOSO | 200506090035 | 1 |
| 7 | BASE SILENCIOSO | 200506090028 | 1 |
| 8 | PARAFUSO M8X25 | 209901010892 | 2 |
| 11 | JUNTA COLETOR ESCAPE | 200505090045 | 2 |
| | | | |
| | | | |
| | | | |
| | | | |
| | | | |
| | | | |
| | | | |



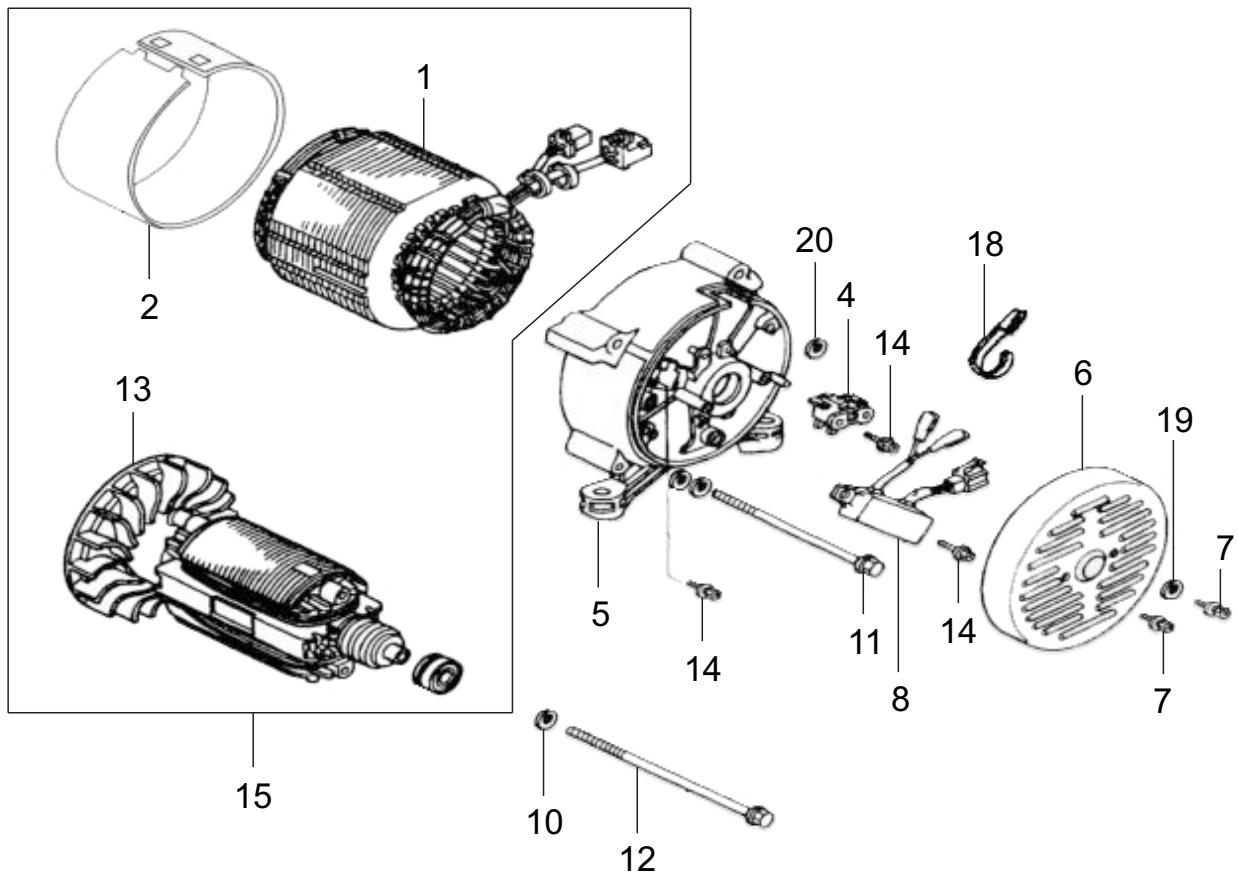
| Nº | DESCRIÇÃO | CÓDIGO | QTD. |
|----|-----------------------------------|--------------|------|
| 1 | PLACA PARA ENCOSTO MOTOR | 200505100019 | 1 |
| 2 | PARAFUSO ESPECIAL M6 X 14 | 200505010166 | 3 |
| 3 | PROTEÇÃO PARA RETRÁTIL - MODELO A | 200505100027 | 1 |
| 3 | PROTEÇÃO RETRÁTIL - MODELO B | 200505100186 | 1 |
| 3 | PROTEÇÃO RETRÁTIL (GTG 2500) | 200506100239 | 1 |
| 4 | INTERRUPTOR MOTOR - MODELO A | 200505100035 | 1 |
| 4 | INTERRUPTOR DO MOTOR - MODELO B | 200506100222 | 1 |
| 5 | CAPA PARA RETRÁTIL | 200506100208 | 1 |
| 5 | CAPA PARA RETRÁTIL - GTG 2500 | 200506100093 | 1 |
| 6 | MOLA ESPIRAL PLANA | 200505100051 | 1 |
| 7 | MOLA PARA PINO GUIA | 200505100060 | 1 |
| 8 | CHAPA GUIA RETRÁTIL | 200505100078 | 1 |
| 9 | MOLA PARA FRICÇÃO | 200505100086 | 1 |
| 10 | GUIA RETRÁTIL | 200505100094 | 1 |
| 11 | PARAFUSO PARA APERTO GUIA M5 X 15 | 200505100102 | 1 |
| 12 | RETRÁTIL PARA PARTIDA | 200505100116 | 1 |
| 13 | CORDA PARA RETRÁTIL | 310505100017 | 1 |
| 14 | MANÍPULO PARA PARTIDA - MODELO A | 200505100124 | 1 |
| 14 | MANIPULO PARA PARTIDA - MODELO B | 200506100192 | 1 |
| 15 | CONJUNTO RETRÁTIL COMPLETO | 310505100025 | 1 |



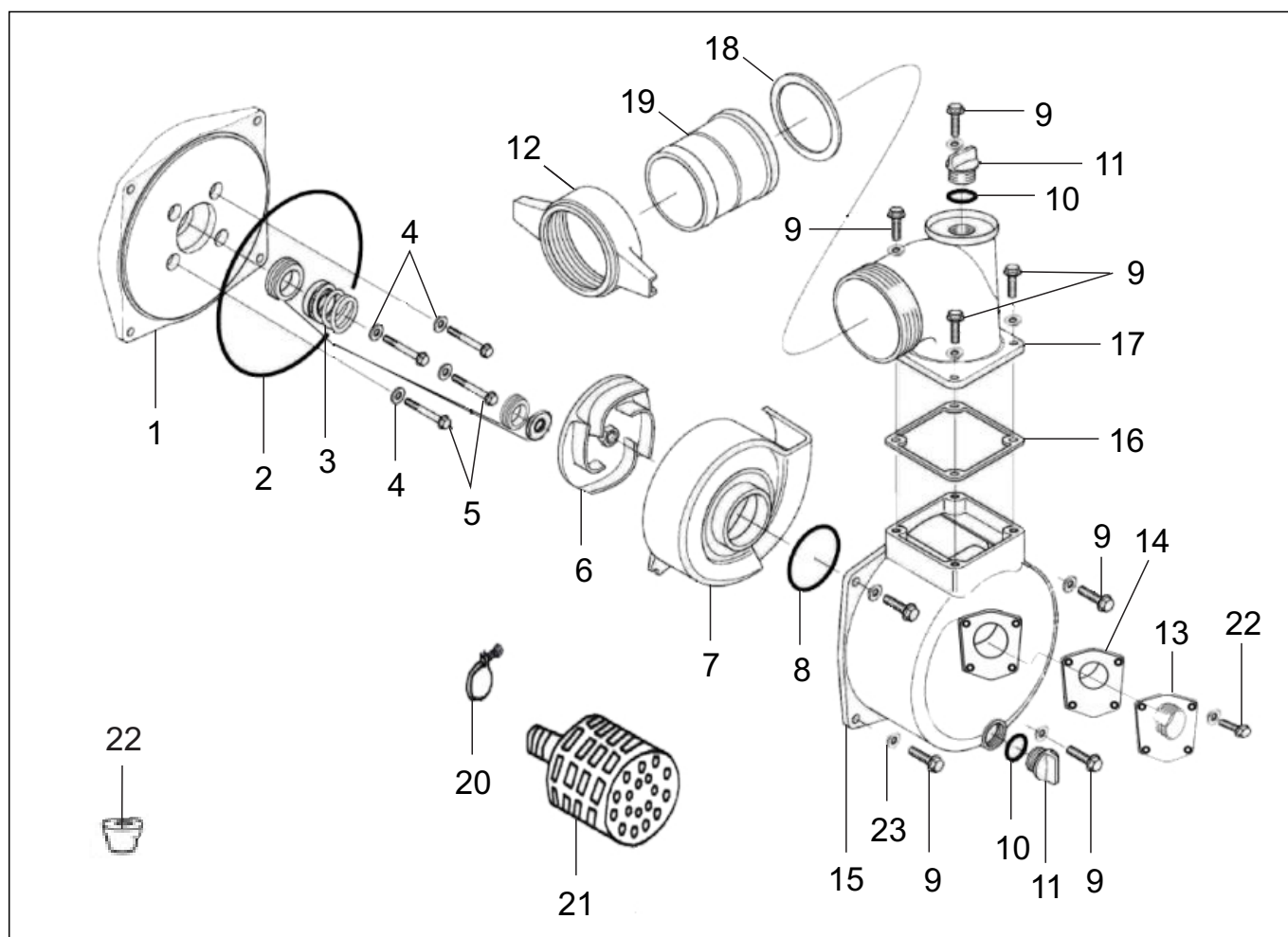
| Nº | DESCRIÇÃO | CÓDIGO | QTD. |
|----|---------------------------------|--------------|------|
| 2 | PAINEL PARA MONTAGEM | 200505110019 | 1 |
| 3 | ARRUELA PRESSÃO CÔNCAVA | 200505110027 | 1 |
| 4 | ALAVANCA PARA ACELERADOR | 200505110035 | 1 |
| 5 | ARRUELA TECNIL | 200505110132 | 1 |
| 7 | MOLA PARA REGULADORA | 200505110043 | 1 |
| 8 | PAINEL PARA SUPORTE MONTADO | 200505110051 | 1 |
| 9 | MOLA ACELERADOR | 200505110060 | 1 |
| 10 | MOLA PARA RETORNO | 200505110073 | 1 |
| 11 | MOLA REGULADORA PARA ACELERAÇÃO | 200505110081 | 1 |
| 12 | HASTE PARA ACIONAMENTO | 200505110090 | 1 |
| 13 | PARAFUSO PARA FIXAÇÃO BRAÇO | 200505110108 | 1 |
| 14 | BRAÇO PARA REGULAGEM | 200505110116 | 1 |
| 15 | PORCA ESPECIAL M6 | 200505070059 | 1 |
| 16 | CJ ACELERADOR | 200505110124 | 1 |



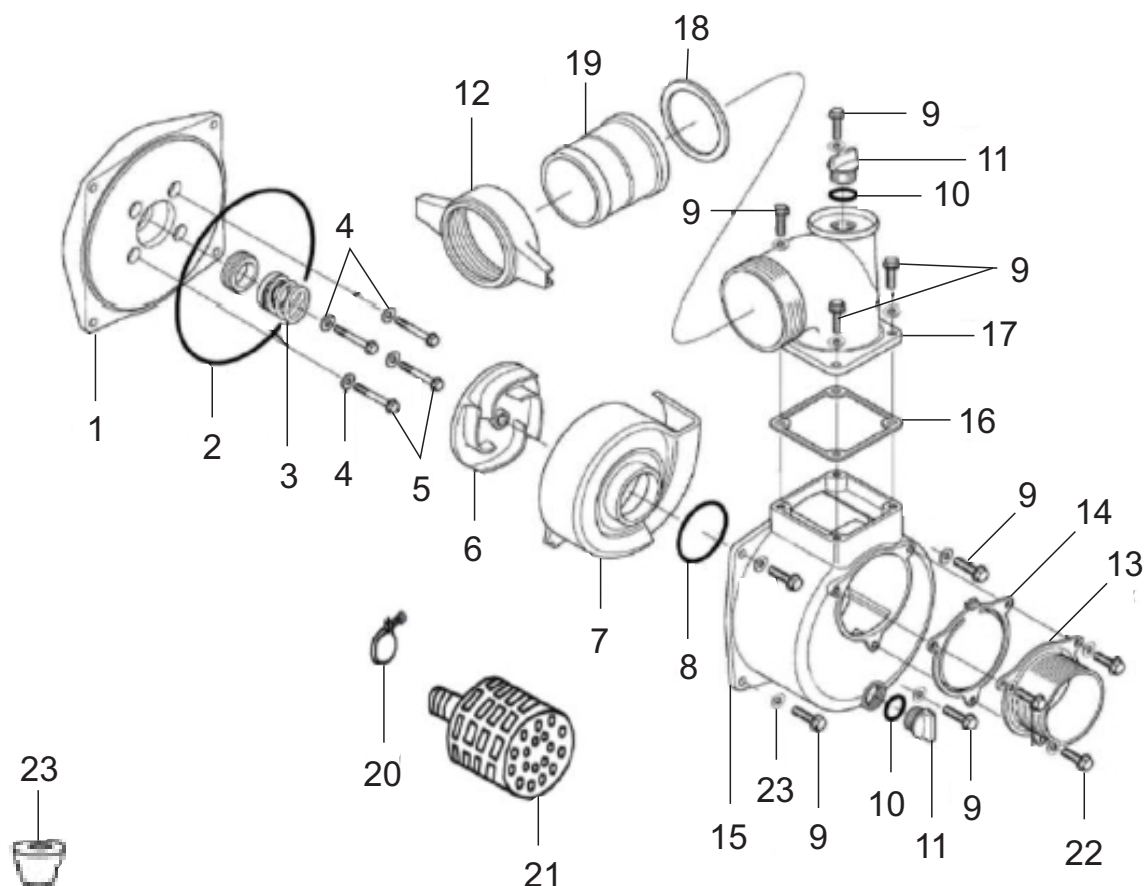
| Nº | DESCRIÇÃO | CÓDIGO | QTD. |
|----|--------------------------------------|--------------|------|
| 1 | PARAFUSO SEXTAVADO M6 X 25 FLANGEADO | 209901010325 | 1 |
| 2 | CABO CORTA CORRENTE | 200505130019 | 1 |
| 3 | BOBINA PARA IGNIÇÃO | 200505130027 | 1 |
| 4 | CACHIMBO PARA VELA | 200505130035 | 1 |
| 5 | CONJUNTO IGNIÇÃO COMPLETO | 310505130010 | 1 |
| 6 | CONJUNTO CHAVE PARA VELA | 310505130028 | 1 |
| | | | |
| | | | |
| | | | |
| | | | |
| | | | |
| | | | |
| | | | |
| | | | |
| | | | |



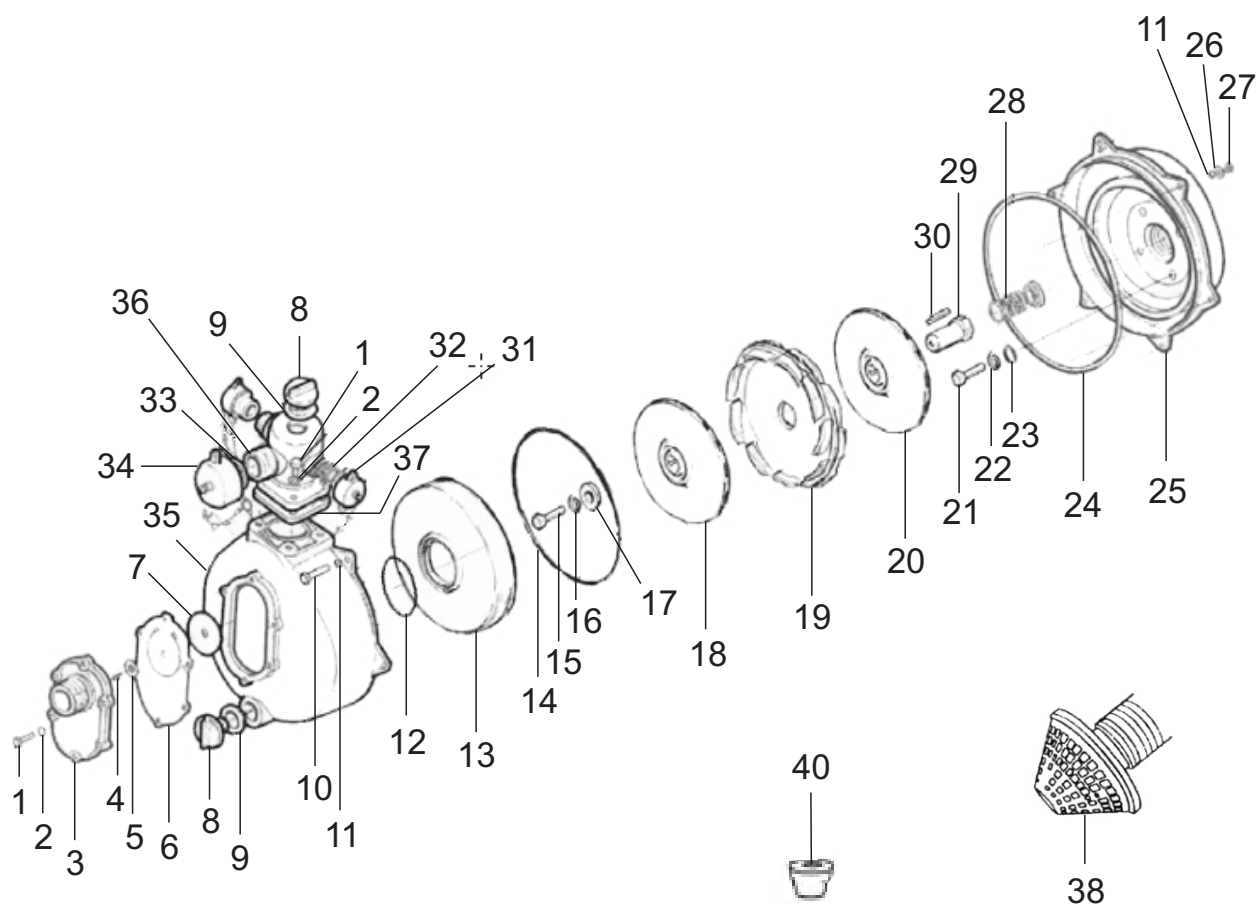
| Nº | DESCRIÇÃO | CÓDIGO | QTD. |
|----|-------------------------------|--------------|------|
| 4 | CJ ESCOVAS | 200702020027 | 1 |
| 5 | CARCAÇA DO GERADOR | 200702020041 | 1 |
| 6 | TAMPA DEFLETORA | 200702020058 | 1 |
| 8 | REGULADOR DE VOLTAGEM | 200702020034 | 1 |
| 13 | VENTILADOR DO GERADOR | 200702020065 | 1 |
| 15 | CJ ESTATOR E ROTOR (GTG 2500) | 200702020010 | 1 |
| 15 | CJ ESTATOR ROTOR (GTG 3500) | 200703020026 | 1 |
| | | | |
| | | | |
| | | | |
| | | | |
| | | | |
| | | | |
| | | | |
| | | | |
| | | | |
| | | | |
| | | | |



| Nº | DESCRIÇÃO | CÓDIGO | QTD. |
|----|---|--------------|------|
| 1 | TAMPA | 200850010014 | 1 |
| 2 | ANEL O-RING 196,44 X 3,53 | 209902030382 | 1 |
| 3 | SELO MECÂNICO | 200850010022 | 1 |
| 6 | ROTOR | 201350010026 | 1 |
| 7 | ALOJAMENTO PARA ROTOR - MODELO A | 200850010052 | 1 |
| 8 | ANEL O-RING 51,5 X 6 | 209902030374 | 1 |
| 10 | ANEL O-RING 25,5 X 3,50 (2-214) | 209902030391 | 2 |
| 11 | BUJÃO ABASTECIMENTO | 200850010087 | 2 |
| 12 | PORCA PARA FLANGE SUCÇÃO / RECALQUE 2" | 200850010161 | 2 |
| 13 | FLANGE PARA SUCÇÃO (FIXAÇÃO 4 FURO) | 200850010196 | 1 |
| 14 | VÁLVULA PARA SUCÇÃO (FIXAÇÃO 3 FURO) | 200850010103 | 1 |
| 14 | VÁLVULA PARA SUCÇÃO (FIXAÇÃO 4 FUROS) | 200850010188 | 1 |
| 15 | CARÇAÇA PARA BOMBA (FIXAÇÃO 4 FURO) | 200850010170 | 1 |
| 16 | JUNTA DO FLANGE DE SAÍDA 2" | 201350010132 | 1 |
| 17 | FLANGE DE SAÍDA 2" | 200850010146 | 1 |
| 18 | ANEL VEDAÇÃO PARA ESPIGÃO SUCÇÃO - RECALQUE | 200850010120 | 2 |
| 19 | ESPIGÃO SUCÇÃO / RECALQUE | 200850010138 | 2 |
| 21 | FILTRO DA BOMBA | 201380010102 | 1 |
| 22 | BORRACHA APOIO MOTOBOMBA | 200880020017 | 4 |



| Nº | DESCRIÇÃO | CÓDIGO | QTD. |
|----|--------------------------------------|--------------|------|
| 1 | TAMPA | 200880010025 | 1 |
| 2 | ANEL O-RING | 201380010010 | 1 |
| 3 | SELO MECÂNICO | 200880010063 | 1 |
| 6 | ROTOR | 201380010027 | 1 |
| 7 | ALOJAMENTO PARA ROTOR | 200880010056 | 1 |
| 8 | ANEL O-RING | 201380010041 | 1 |
| 10 | ANEL O-RING 25,5 X 3,50 (2-214) | 209902030391 | 2 |
| 11 | BUJÃO ABASTECIMENTO | 200850010087 | 2 |
| 12 | PORCA DO FLANGE SUCÇÃO / RECALQUE 3" | 200880010100 | 2 |
| 13 | FLANGE DE ENTRADA 3" | 200880010117 | 1 |
| 14 | JUNTA DO FLANGE DE ENTRADA 3" | 201380010072 | 1 |
| 15 | CARÇAÇA BOMBA | 200880010018 | 1 |
| 16 | JUNTA DO FLANGE DE SAÍDA | 201380010126 | 1 |
| 17 | FLANGE DE SAÍDA 3" | 200880010070 | 1 |
| 18 | ANEL DE VEDAÇÃO 3" | 200880010087 | 2 |
| 19 | ESPIGÃO SUCÇÃO / RECALQUE 3" | 200880010094 | 2 |
| 21 | FILTRO DA BOMBA | 201380010102 | 1 |
| 22 | PARAFUSO SEXTAVADO M10 X 20 | 209901011988 | 11 |
| 23 | BORRACHA APOIO MOTOBOMBA | 200880020017 | 4 |



| Nº | DESCRIÇÃO | CÓDIGO | QTD. |
|----|---------------------------------|--------------|------|
| 3 | FLANGE ENTRADA | 200840010010 | 1 |
| 4 | PARAFUSO M6 X 12 | 209901012321 | 1 |
| 5 | ARRUELA | 200840010027 | 1 |
| 6 | JUNTA VEDAÇÃO BOMBA | 200840010034 | 1 |
| 7 | CONTRAPESO PARA ARRUELA VEDAÇÃO | 200840010041 | 1 |
| 8 | BUJÃO ABASTECIMENTO | 200840010058 | 2 |
| 9 | ANEL O-RING | 209902031086 | 2 |
| 12 | ANEL O-RING | 209902031093 | 1 |
| 13 | ALOJAMENTO ROTOR | 200840010065 | 1 |
| 14 | ANEL O-RING | 209902031109 | 1 |
| 17 | ARRUELA VEDAÇÃO INTERNA | 200840010072 | 1 |
| 18 | ROTOR PRIMÁRIO | 200840010089 | 1 |
| 19 | ROTOR INTERMEDIÁRIO | 200840010096 | 1 |
| 20 | ROTOR SECUNDÁRIO | 200840010102 | 1 |
| 23 | ARRUELA LISA M8 X 16 X 1,5 | 209901070623 | 4 |
| 24 | ANEL O-RING | 209902031123 | 1 |
| 25 | TAMPA | 200840010119 | 1 |
| 28 | SELO MECÂNICO | 200840010126 | 1 |
| 29 | GUIA ROTOR | 200840010133 | 1 |
| 30 | TAMPÃO | 200840010140 | 1 |



Tramontini

TRG 5.5 / 6.5 / 7.0
TMBG 50-26 / 80-30 / 40-60i
GTG 2500 / 3500

REVISÃO 10/2019

Rodovia RSC 453 Km 2 - Distrito Industrial
Venâncio Aires / RS - CEP 95800-000
51 3738-3100 - www.tramontini.com.br