

PREFÁCIO

Este catálogo foi elaborado para facilitar a identificação e localização das peças originais de reposição dos produtos TRAMONTINI. Para facilitar a interpretação deste, consulte a página seguinte onde há uma explicação detalhada de COMO CONSULTAR O CATÁLOGO.

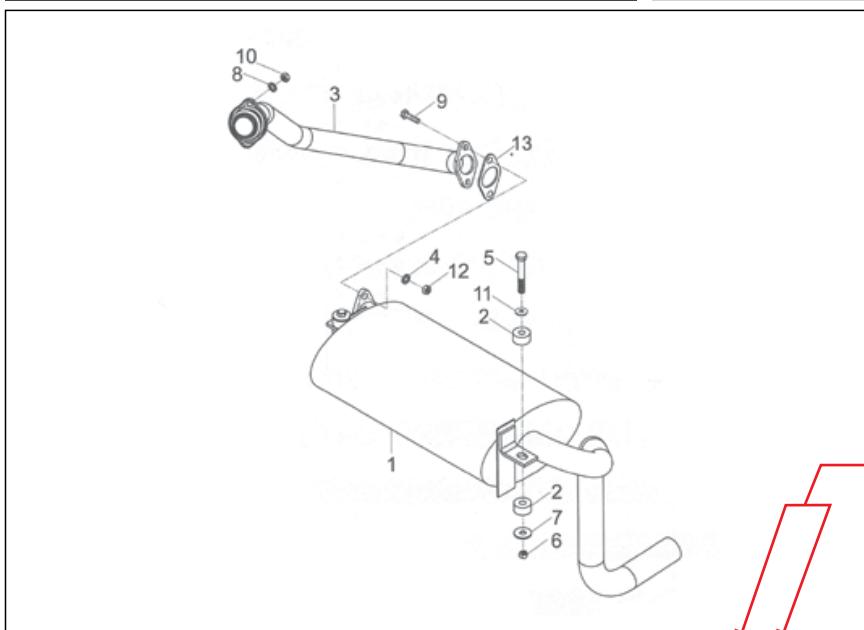
COMO CONSULTAR O CATÁLOGO

Indica o grupo de peças

Indica o produto

SISTEMA DE EXAUSTÃO

TRD



Indicam os modelos

Indica a quantidade de peças no grupo

Nº	DESCRIÇÃO	CÓDIGO	2.5	3.0	QTDE
1	SILENCIOSO	20.1125.05.001-9	X	X	1
2	BATENTE BORRACHA	20.1030.05.002-9	X	X	4
3	TUBO ESCAPE	20.1030.05.001-1	X	X	1
4	ARRUELA PRESSÃO M10	20.9901.07.038-1	X	X	2
5	PARAFUSO SEXTAVADO M8	20.9901.01.195-3	X	X	2
6	PORCA M8	20.9901.02.041-3	X	X	2
7	ARRUELA LISA M8	20.9901.07.062-3	X	X	2
8	ARRUELA PRESSÃO M8	20.9901.07.052-6	X	X	2
9	PARAFUSO M10 X 30	20.9901.07.130-9	X	X	2
10	PORCA M8	20.9901.02.041-3	X	X	2
11	ARRUELA M10	20.9901.07.038-1	X	X	2
12	PORCA M10	20.9901.02.037-1	X	X	2
13	JUNTA SILENCIOSO	20.9901.05.003-8	X	X	1

Indica o código da peça



42

Edição 02-14

Indica a página

Indica a edição do catálogo

Indica o nome da peça

Indica posição da peça na figura

COMO FORMULAR SEU PEDIDO DE PEÇAS

Procure sempre fazer seu pedido de peças através de um representante. Caso na sua região não houver um representante TRAMONTINI, forneça os dados abaixo para formular seu pedido:

DADOS CADASTRAIS

Nome do distribuidor (razão social completa):

Endereço completo:

CNPJ:

Inscrição Estadual:

Nome do Comprador:

Telefone para contato:

DADOS COMPLEMENTARES

Transportadora de sua preferência

Modelo de equipamento:

PRODUTOS PEDIDOS

<i>Código</i>	<i>Descrição do produto</i>	<i>Quantidade</i>
00.0000.00.000-0	XXXXXXXXXXXXXXXXXX	00

Observações gerais:

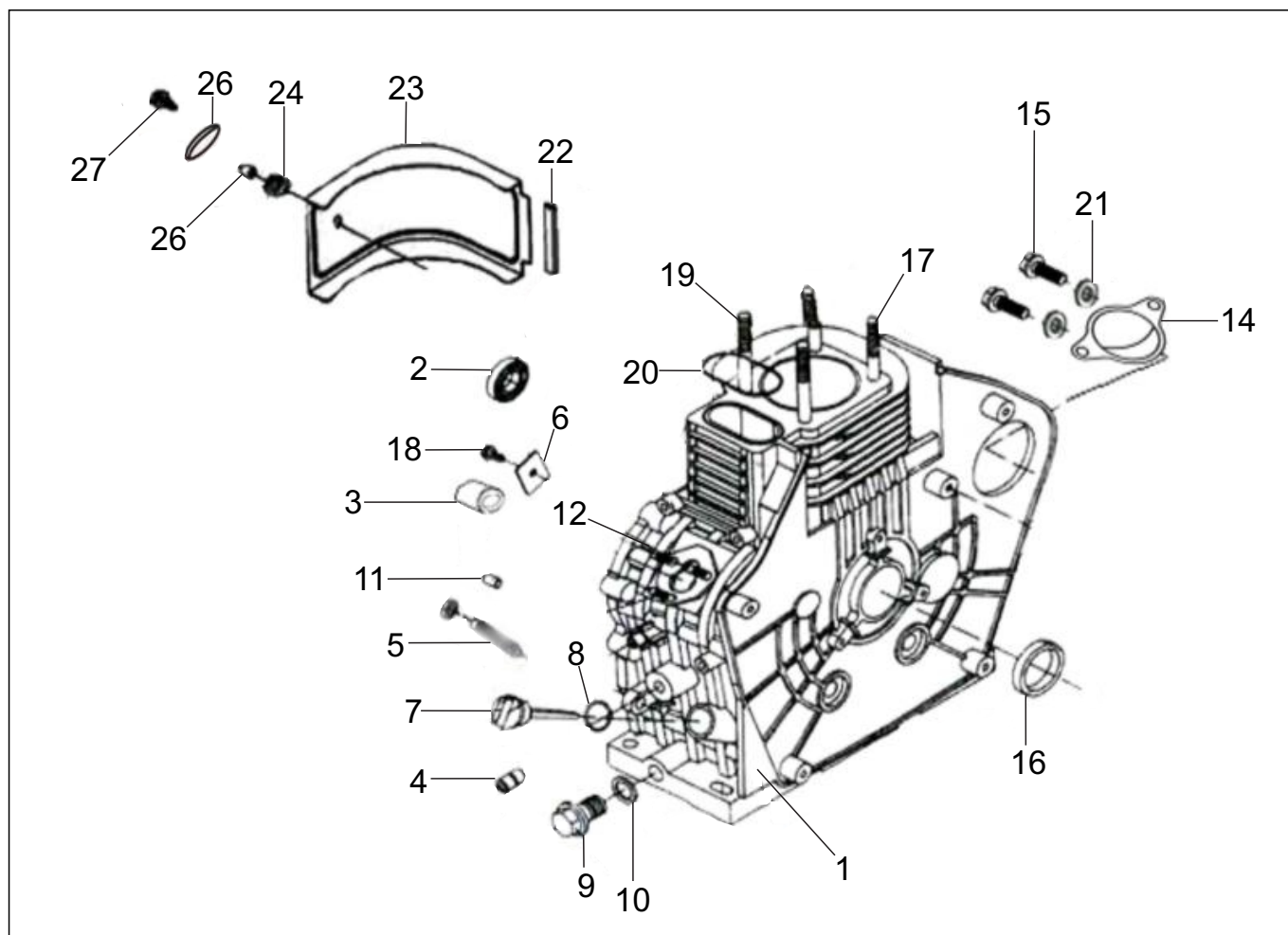
- Procure sempre informar o CEP correto para facilitar futuros envios via correios.
- Indique sempre o nome e telefone do comprador, para o caso de dúvidas, nossos atendentes possam entrar em contato.
- Procure sempre consultar se a transportadora indicada em seu pedido faz a coleta em Venâncio Aires/RS.
- Para agilizar seu atendimento sempre informe o **código** e a **descrição completa dos produtos**, bem como o modelo do equipamento.
- Faça seu pedido **sempre por E-MAIL ou FAX**, para evitar erros de interpretação.

EM CASO DE DÚVIDAS, NÃO HESITE EM CONTATAR NOSSO DEPARTAMENTO DE PEÇAS ATRAVÉS DO TELEFONE / FAX (51) 3738-3100.

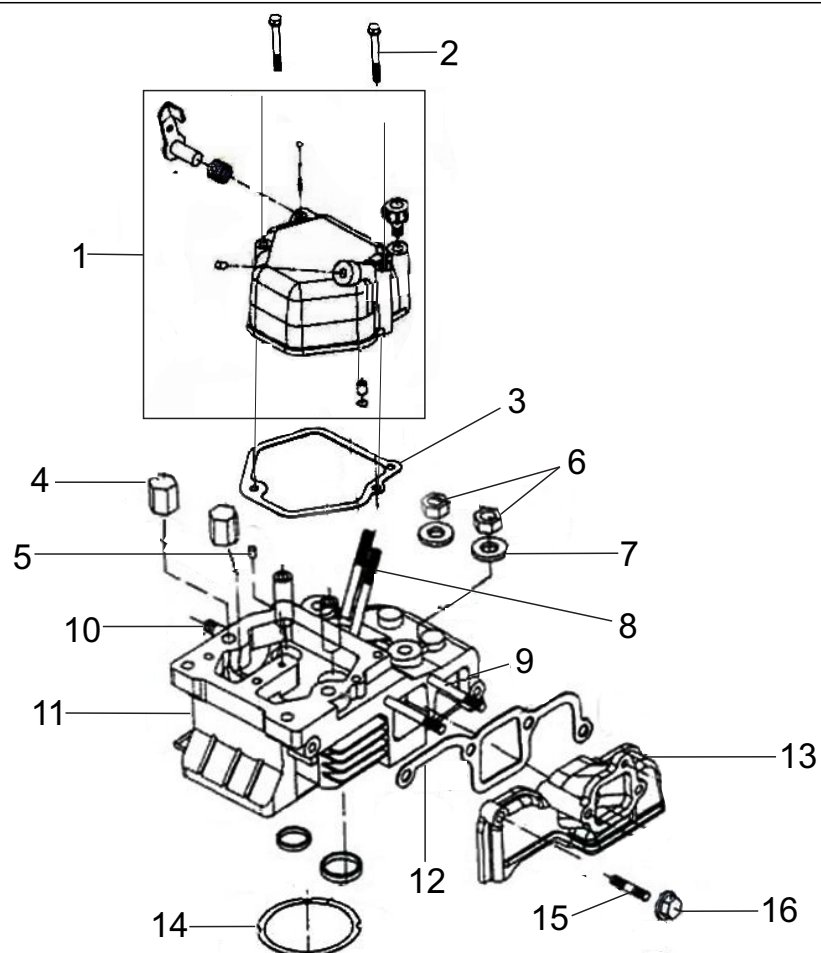
USE PEÇAS GENUÍNAS TRAMONTINI

TRD 7.0 / TMBD 50-26 / 80-30

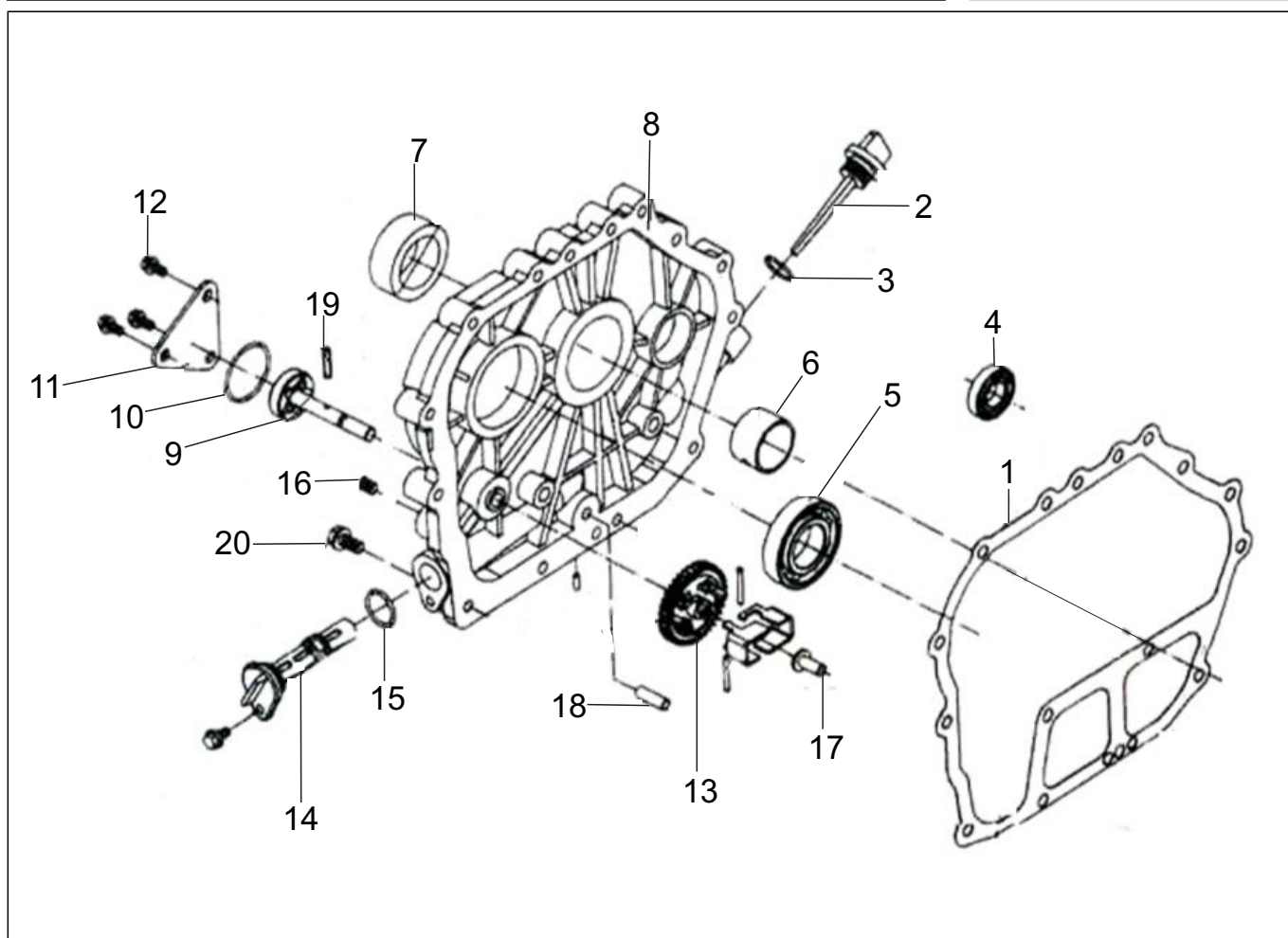
Bloco do motor.....	5
Cabeçote.....	6
Tampa do bloco.....	7
Pistão, tirante e virabrequim.....	8
Conjunto balancim e comando.....	9
Sistema de injeção.....	10
Tanque de combustível.....	11
Filtro de ar.....	12
Filtro de ar TMBD 50-26.....	13
Silencioso.....	14
Sistema de acionamento.....	15
Sistema do acelerador.....	16
Volante.....	17
Bomba TMBD 50-26.....	18
Bomba TMBD 80-30.....	19



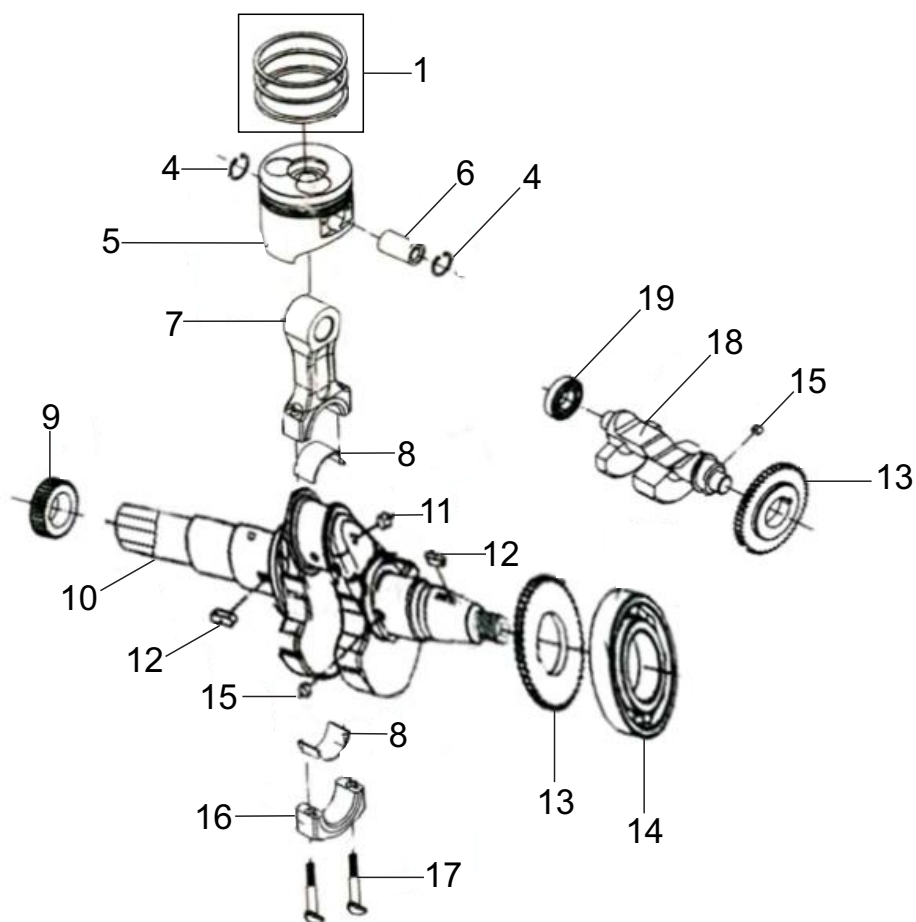
Nº	DESCRIÇÃO	CÓDIGO	QTDE
1	BLOCO	200407020025	1
3	ROLAMENTO ROLETE HK 1512	209904011123	1
4	ROLAMENTO ROLETE HK 081410	209904011154	2
5	SENSOR DE ÓLEO	200407020070	1
6	TRAVA DO ROLAMENTO	200407020094	1
7	VARETA NÍVEL ÓLEO	200407030109	1
8	ANEL O-RING 19 X 3,55	209902031031	1
9	BUJÃO DRENO	200407020032	2
11	PRISIONEIRO M6X12	200407020018	2
14	FLANGE PARA MOTOR DE PARTIDA	200413020026	1
16	RETENTOR SG 30 X 45 X 10	209902040422	1
17	PRISIONEIRO DO CABEÇOTE M9 X 87	200407020063	2
19	PRISIONEIRO DO CABEÇOTE M9 X 102	200407020056	2
20	ANEL O-RING RETANGULAR	200407020049	1
23	DEFLETOR CABEÇOTE	200407020087	1



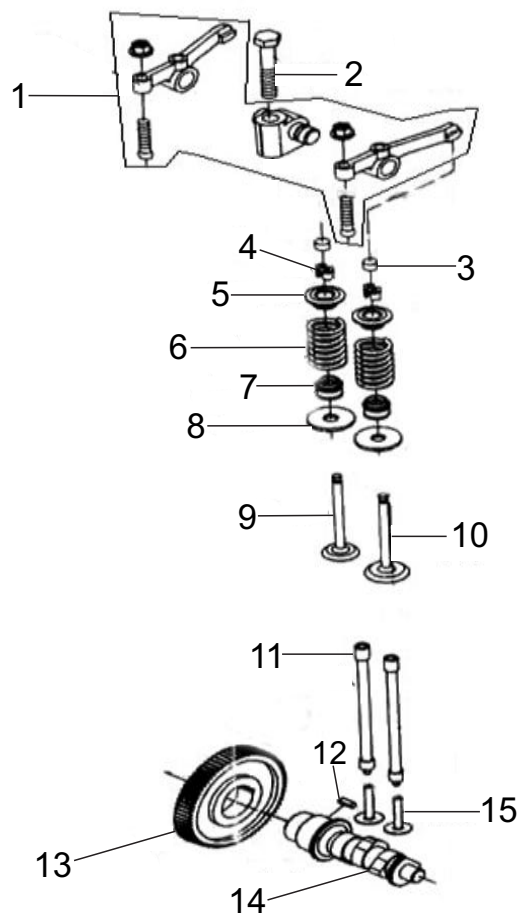
Nº		CÓDIGO	QTDE
1	TAMPA DE VÁLVULA	200407010194	1
2	PARAFUSO SEXTAVADO M6 X 60	209901012260	2
3	JUNTA DA TAMPA DE VÁLVULA	200407010200	1
4	PORCA FIXAÇÃO DO CABEÇOTE	200407010187	1
8	PRISIONEIRO M6 X 57	209901030196	2
9	PRISIONEIRO M6 X 67	209901030202	2
10	PRISIONEIRO M8 X 30 (15 X 7)	319901030379	2
11	CJ CABEÇOTE	200407010156	1
12	JUNTA DO TUBO DE ENTRADA	200407010149	1
13	COLETOR DE ADMISSÃO	200407010170	1
14	JUNTA DO CABEÇOTE	200407010163	1



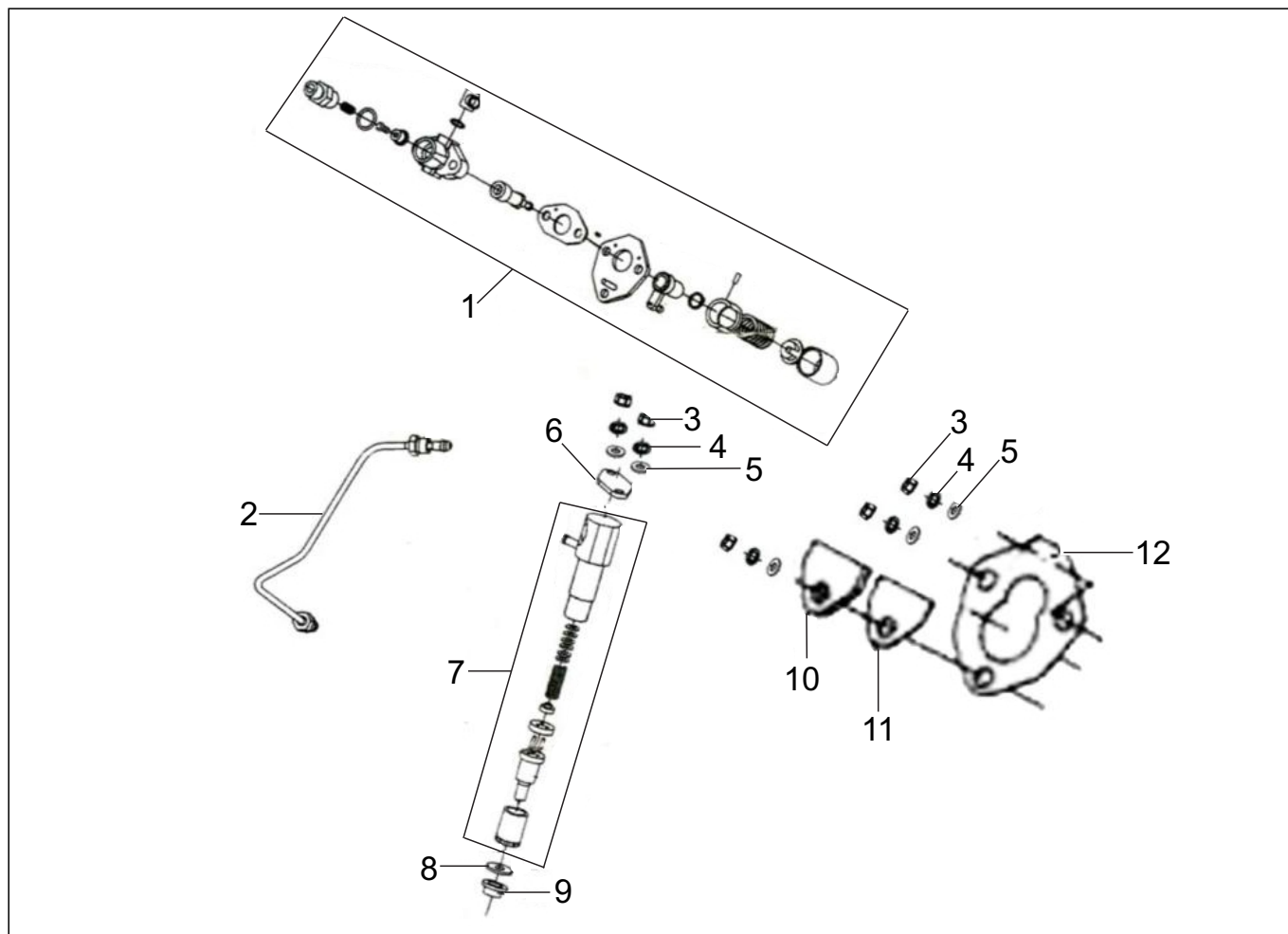
Nº	DESCRIÇÃO	CÓDIGO	QTDE
1	JUNTA DA TAMPA DE ENGRENAGENS	200407030116	1
2	VARETA NÍVEL ÓLEO	200407030109	1
3	ANEL O-RING 19 X 3,55	209902031031	1
6	BUCHA DA TAMPA DE ENGRENAGEM	200407030130	1
8	TAMPA DE DISTRIBUIÇÃO DE ENGRENAGENS	200407030123	1
9	BOMBA DE ÓLEO	200407030062	1
10	ANEL O-RING 34 X 1.8	209902031048	1
13	ENGRENAGEM GOVERNO ACELERADOR	200407030079	1
14	CONJUNTO FILTRO ÓLEO	200407030093	1
15	ANEL O-RING 20 X 2.52	209902031055	1
17	LUVA REGULADOR	200407030086	1
20	PARAFUSO SEXTAVADO M8 X 33,5	209901012239	1



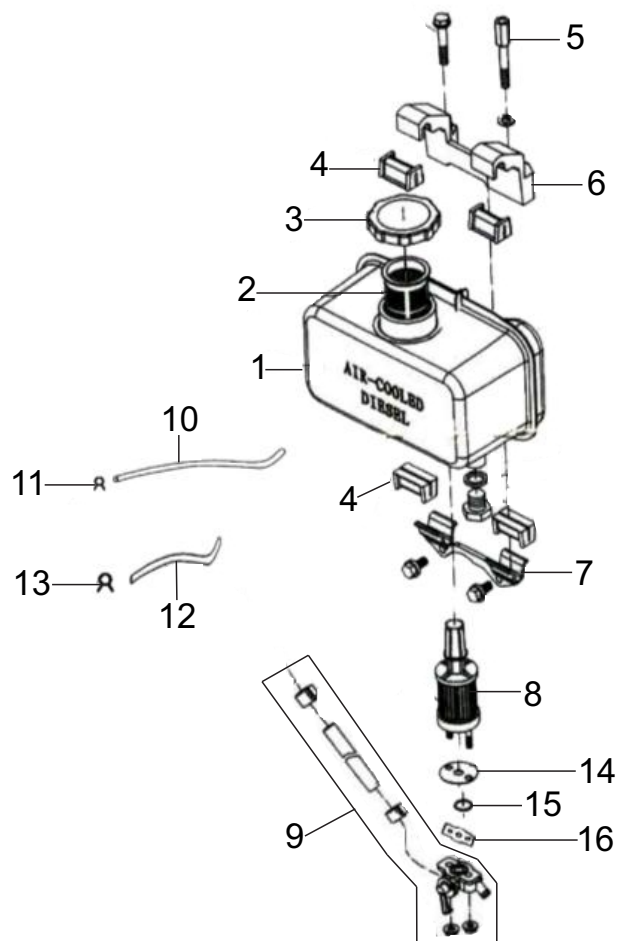
Nº	DESCRIÇÃO	CÓDIGO	QTDE
1	JG ANÉIS DO PISTÃO	200407040016	1
4	TRAVA PINO DO PISTÃO	200407040030	2
5	PISTÃO STD	200407040108	1
6	PINO DO PISTÃO	200407040115	1
7	BIELA	200407040078	1
8	BRONZINA DA BIELA	200407040085	2
9	ENGRENAGEM DO VOLANTE	200407040054	1
10	VIRABREQUIM (TMBD 80-30 / 100-26)	200407040047	1
12	CHAVETA DO VIRABREQUIM (5x12)	200407040023	2
13	ENGRENAGEM DO EIXO DE EQUILÍBRIO	200407040092	2
18	EIXO DE EQUILÍBRIO	200407040061	1



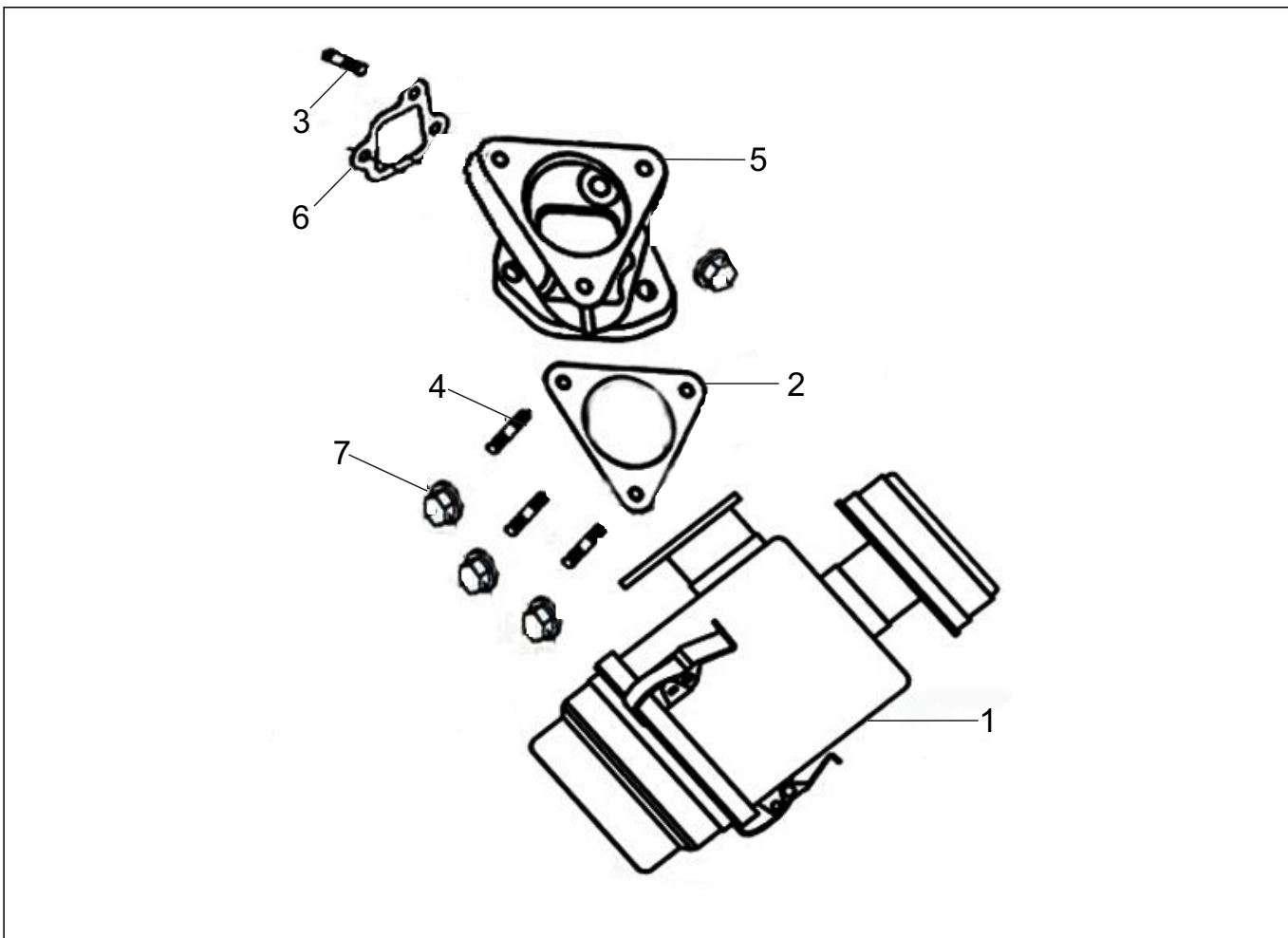
Nº	DESCRIÇÃO	CÓDIGO	QTDE
1	JOGO BALANCIM VÁLVULA	200407010057	1
3	CAPA DA VÁLVULA	200407010101	2
4	CHAVETA DE VÁLVULA	200407010125	2
5	CHAPÉU MOLA VÁLVULAS	200407010095	2
6	MOLA VÁLVULA	200513050169	2
7	RETENTOR VÁLVULA	200407010132	2
8	PRATO INFERIOR MOLA	200407010118	2
9	VÁLVULA ESCAPE	200407010071	1
10	VÁLVULA ADMISSÃO	200407010064	1
11	VARETAS DE VÁLVULA	200407010033	2
13	ENGRENAGEM DO COMANDO DE VÁLVULAS	200407010026	1
14	EIXO COMANDO DE VÁLVULAS	200407010019	1
15	TUCHO VARETAS VÁLVULA	200407010040	2



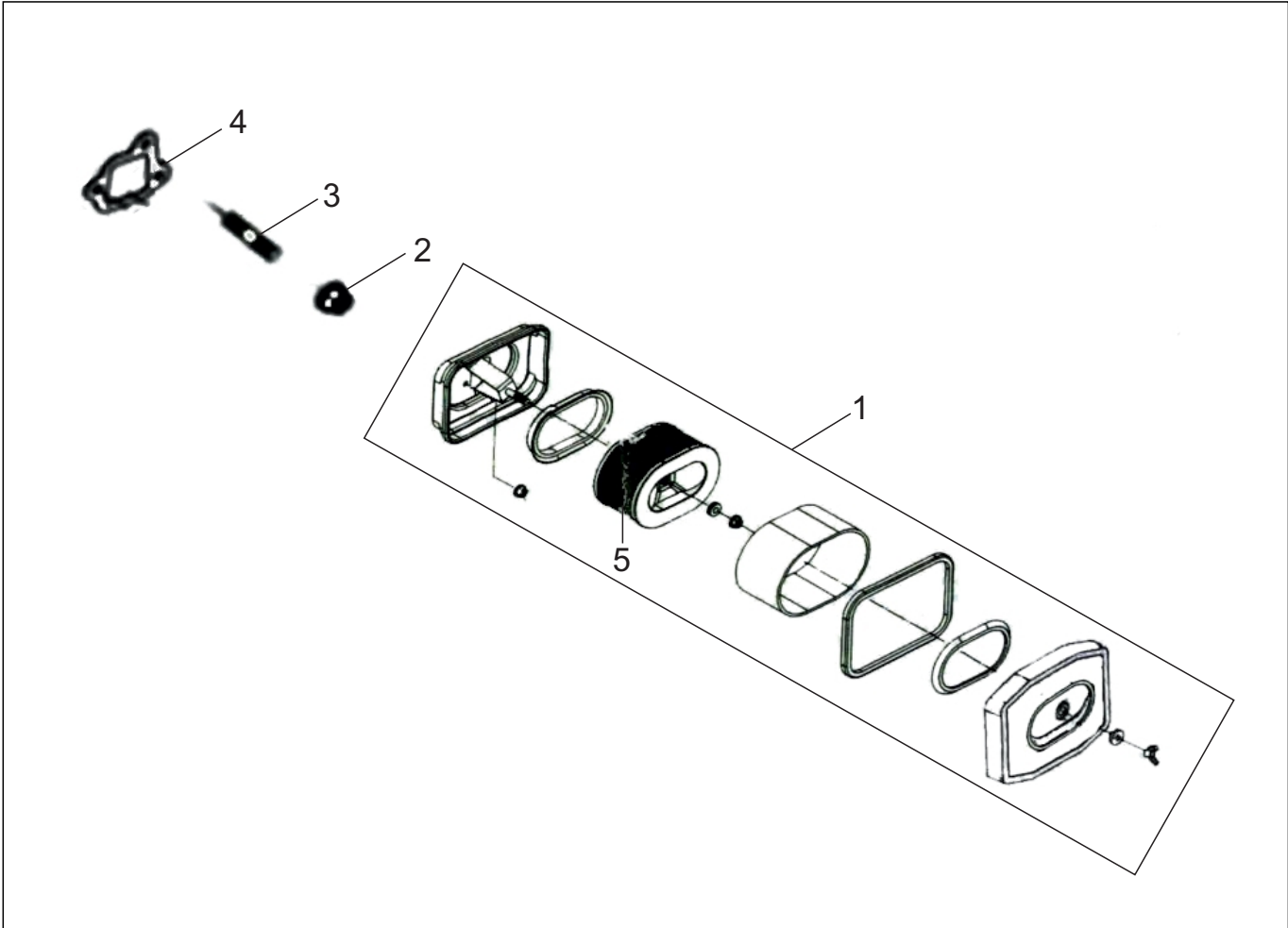
Nº	DESCRIÇÃO	CÓDIGO	QTDE
1	CJ BOMBA INJETORA	200407110016	1
2	TUBO DE INJEÇÃO	200407110054	1
6	FLANGE DO BICO INJETOR	200407110078	1
7	CJ BICO INJETOR	200407110061	1
8	ARRUELA DO BICO 0,2 mm	200407110092	1
8	ARRUELA AJUSTE DO BICO 0,3 mm	200407110085	1
10	CHAPA SELO	200407110047	1
11	JUNTA CHAPA SELO	200407110030	1
12	JUNTA BOMBA INJETORA 0,1	200413110031	-
12	JUNTA BOMBA INJETORA 0,2	200407110023	-
12	JUNTA BOMBA INJETORA 0,3	200410110027	-



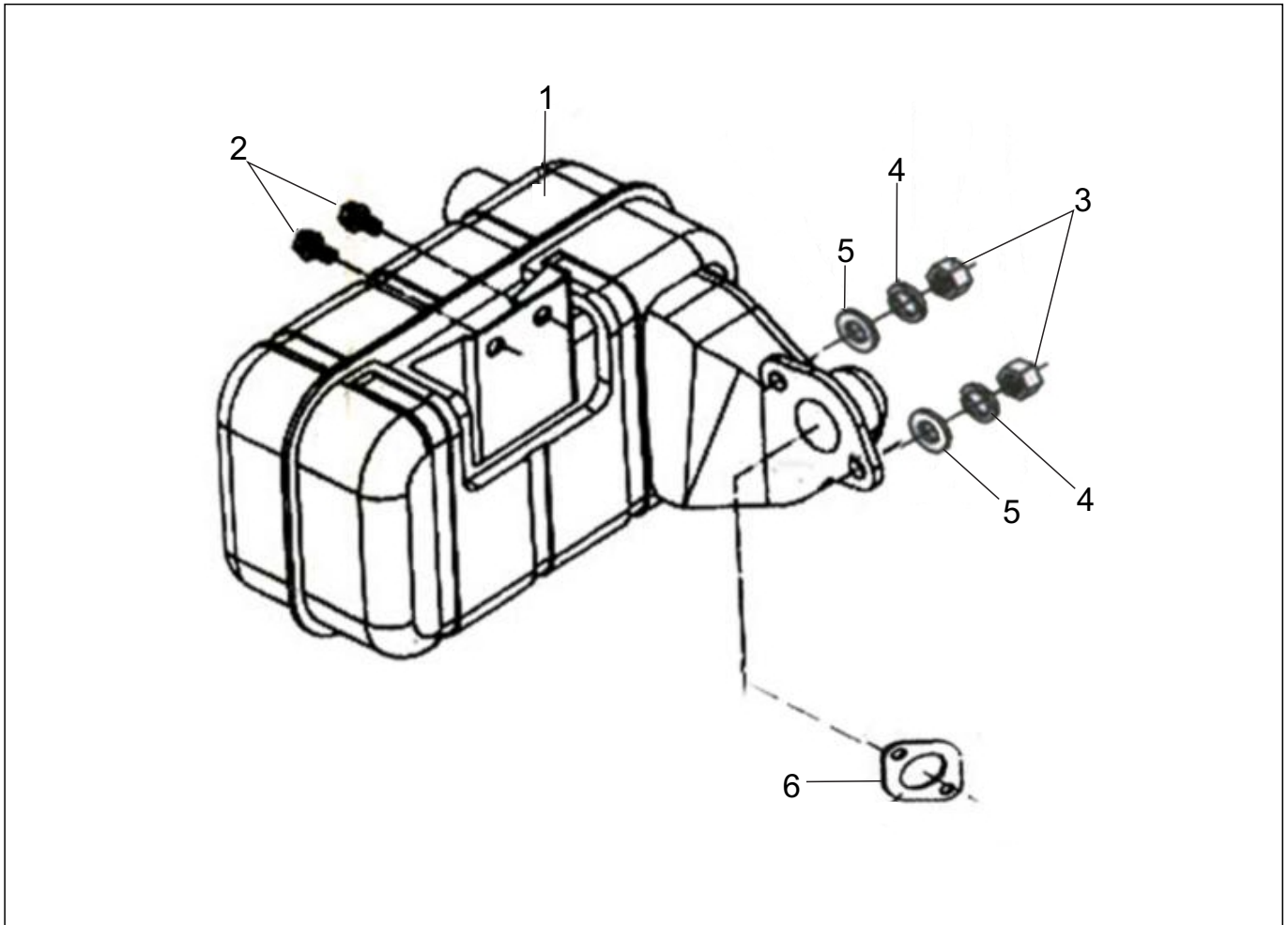
Nº	DESCRIÇÃO	CÓDIGO	QTDE
1	TANQUE COMBUSTÍVEL	200407090028	1
2	PENEIRA DO TANQUE	200407090059	1
3	TAMPA TANQUE COMBUSTÍVEL (Ø INT 53 MM)	200407090011	1
3	TAMPA TANQUE COMBUSTÍVEL (Ø INT 59 MM)	200407090127	1
4	COXIM TANQUE COMBUSTÍVEL	200407090103	4
5	PARAFUSO SUPORTE TANQUE	200405090112	1
6	SUPORTE SUPERIOR TANQUE	200407090035	1
7	SUPORTE INFERIOR TANQUE	200407090042	1
8	FILTRO COMBUSTÍVEL	200407090097	1
9	TORNEIRA COMBUSTÍVEL	200407090080	1
10	TUBO RETORNO DO TANQUE	200407090073	1
11	ABRAÇADEIRA	200513070129	2
12	TUBO SAÍDA TANQUE	200407090066	1
13	ABRAÇADEIRA	209901090190	2
14	VEDAÇÃO PARA FILTRO COMBUSTÍVEL	200410090138	1
15	ANEL O-RING 12,42 X 1,78	209902031147	1
16	VEDAÇÃO PARA TORNEIRA COMBUSTÍVEL	200407090110	1



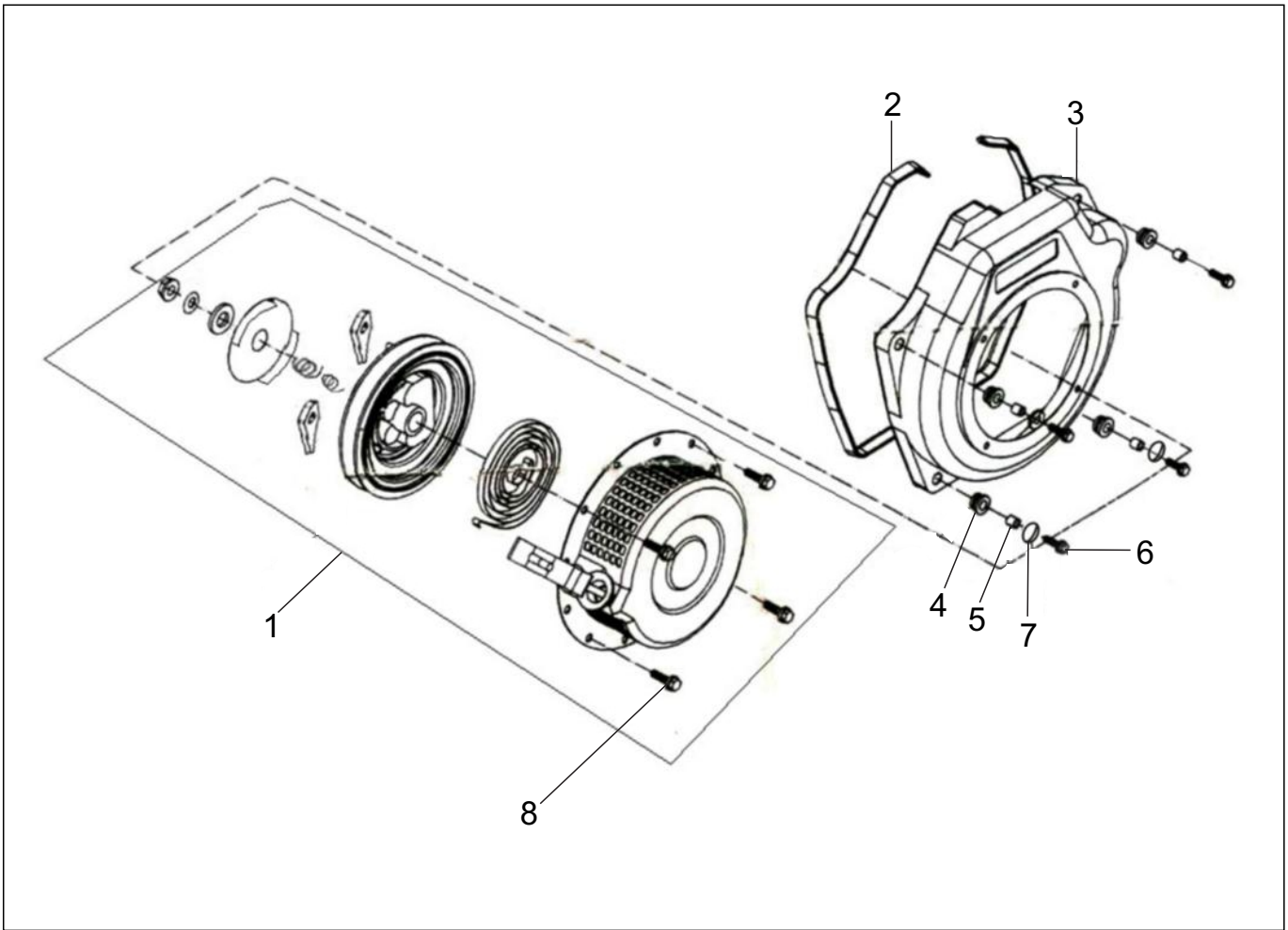
N°	DESCRIÇÃO	CÓDIGO	QTDE
1	CONJUNTO FILTRO DE AR	200405060016	1
2	JUNTA FILTRO DE AR	200405060023	1
3	PRISIONEIRO M6 X 26	209901030219	3
-	ELEMENTO FILTRO DE AR	200405060030	1
6	JUNTA FILTRO AR	200407060021	1



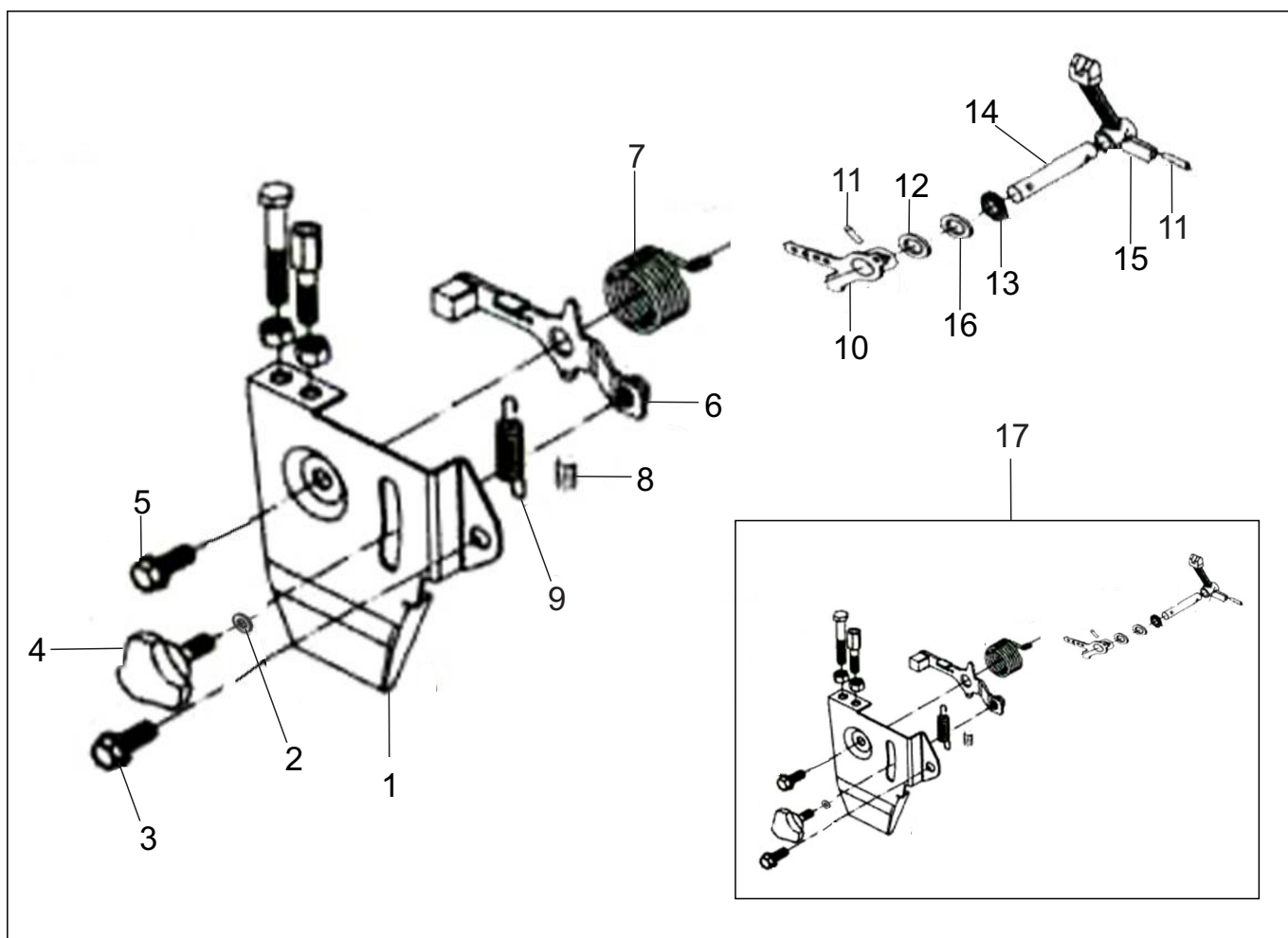
Nº	DESCRIÇÃO	CÓDIGO	QTDE
1	CONJUNTO FILTRO AR	200407060014	1
4	JUNTA FILTRO AR	200407060021	3



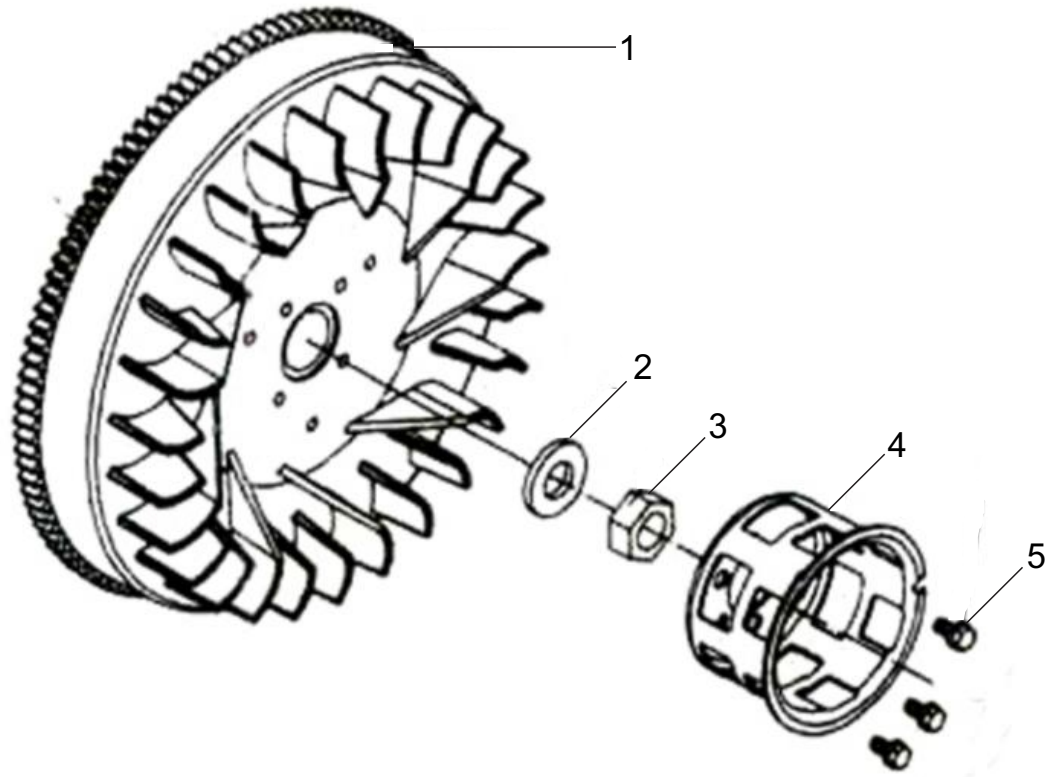
Nº	DESCRIÇÃO	CÓDIGO	QTDE
1	SILENCIOSO	200407070013	1
6	JUNTA SAÍDA SILENCIOSO	200405070015	1



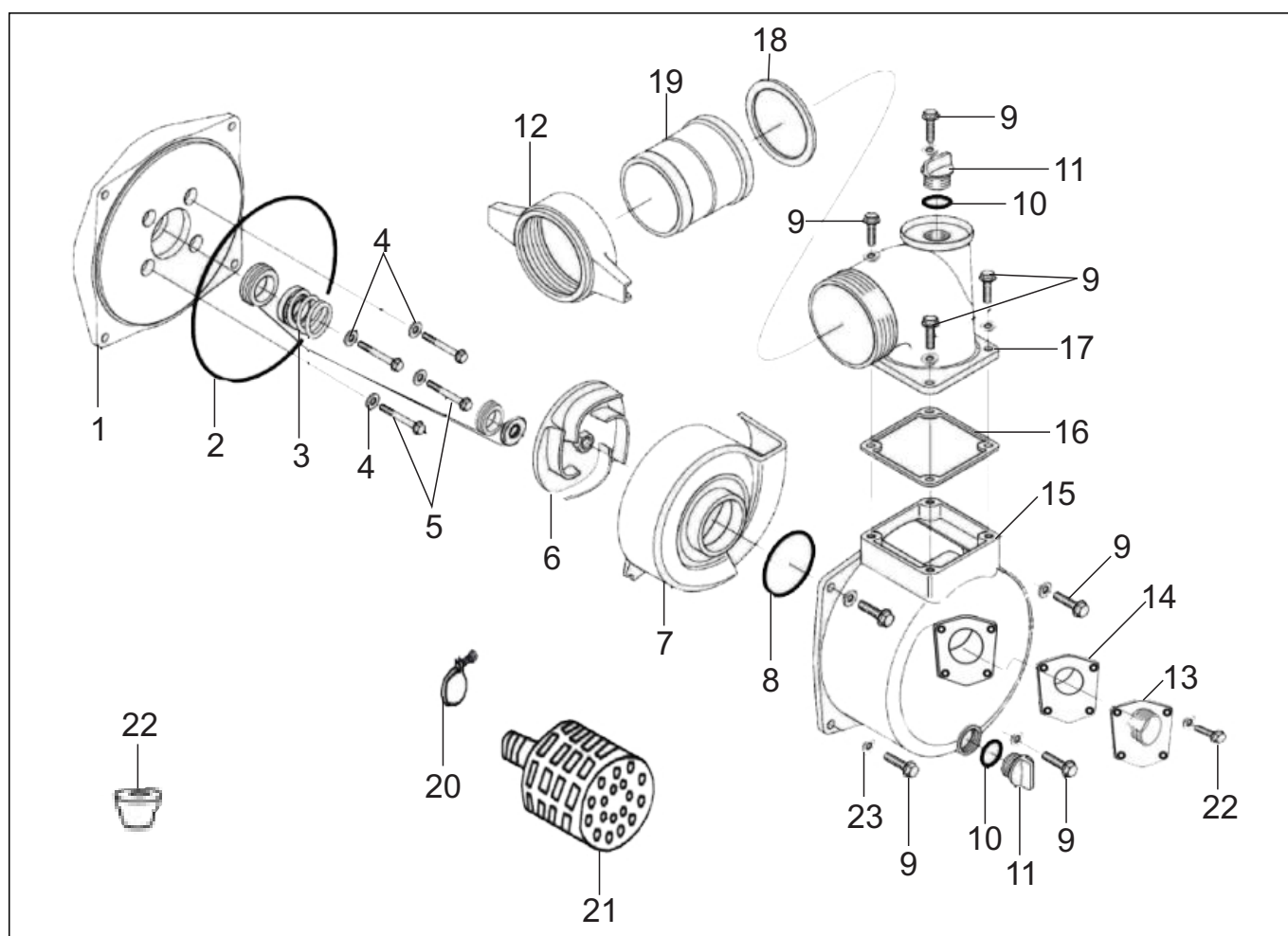
Nº	DESCRIÇÃO	CÓDIGO	QTDE
1	CJ RETRÁTIL	200407170010	1
2	BORDA ALOJAMENTO	200407160028	1
3	PROTEÇÃO RETRÁTIL	200407160011	1
8	PARAFUSO SEXTAVADO 8.8 M6 X 8 FLANGEADO	209901012338	4



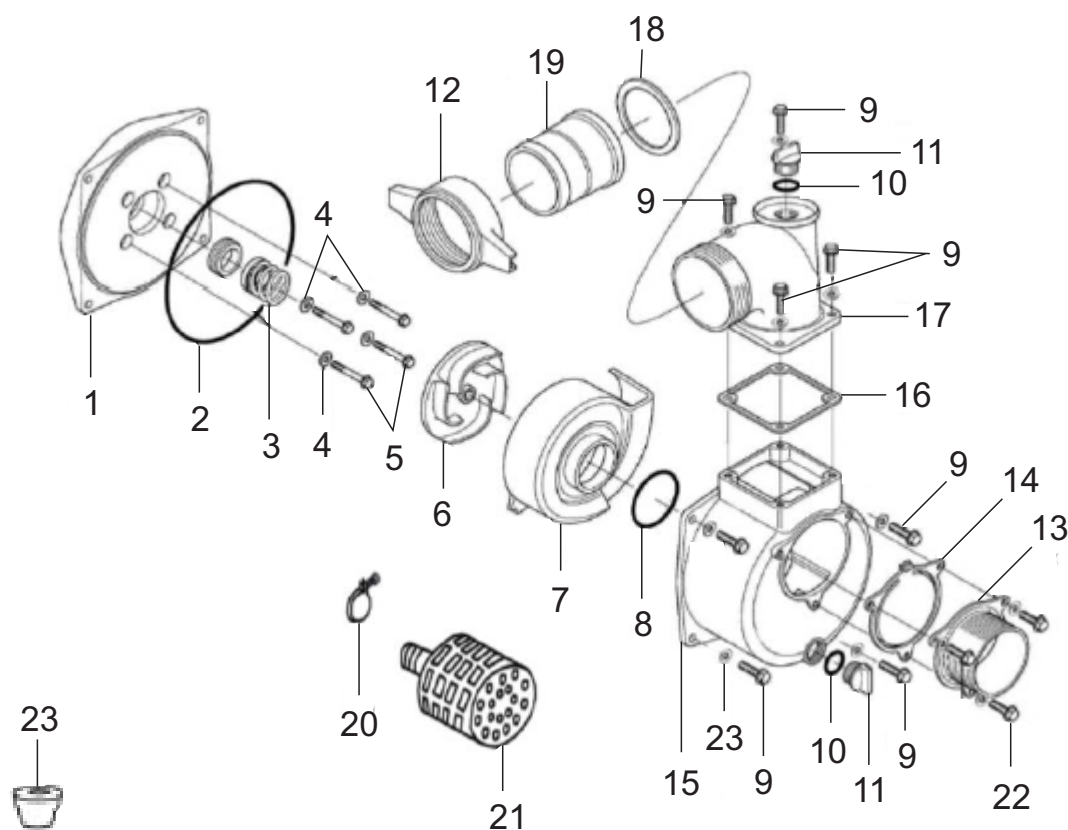
Nº	DESCRIÇÃO	CÓDIGO	QTDE
1	BASE ACELERADOR	200407030147	1
7	MOLA ACELERADOR	200407030055	1
8	MOLA DE REGULAGEM DO ACELERADOR	200407030048	1
9	MOLA RETORNO ACELERADOR	200407030024	1
13	RETENTOR 8 X 14 X 4	209902040705	1
15	ALAVANCA DO REGULADOR	200407030017	1
17	CONJUNTO ACELERADOR	200407030031	1



Nº	DESCRIÇÃO	CÓDIGO	QTDE
1	CONJUNTO VOLANTE C/ VENTILADOR	200407050015	1
4	FLANGE DE PARTIDA	200407050022	1



Nº	DESCRIÇÃO	CÓDIGO	QTDE
1	TAMPA	200850010314	1
2	ANEL O-RING 196,44 X 3,53	209902030382	1
3	SELO MECÂNICO	200850010022	1
6	ROTOR	201350010026	1
7	ALOJAMENTO P/ ROTOR - MOD A	200850010052	1
8	ANEL O-RING 51,5 X 6	209902030374	1
10	ANEL O-RING 25,5 X 3,50 (2-14)	209902030391	2
11	BUJÃO ABASTECIMENTO	200850010087	2
12	PORCA P/ FLANGE SUCÇÃO / RECALQUE 2"	200850010161	2
13	FLANGE P/ SUCÇÃO (FIXAÇÃO 4 FUROS)	200850010196	1
14	VÁLVULA P/ SUCÇÃO (FIXAÇÃO 4 FUROS)	200850010188	1
15	CARCAÇA P/ BOMBA (FIXAÇÃO 4 FUROS)	200850010170	1
16	JUNTA FLANGE DE SAÍDA 2"	201350010132	1
17	FLANGE DE SAÍDA 2"	200850010146	1
18	ANEL VEDAÇÃO P/ ESPIGÃO SUCÇÃO - RECALQUE	200850010120	2
19	ESPIGÃO SUCÇÃO - RECALQUE	200850010138	2
21	FILTRO DA BOMBA	201380010102	1
22	BORRACHA APOIO MOTOBOMBA	200880020017	4



Nº	DESCRIÇÃO	CÓDIGO	QTDE
1	TAMPA 80-30	201380010140	1
2	ANEL O-RING	201380010010	1
3	SELO MECÂNICO (TMBG 80-30)	200880010063	1
6	ROTOR	201380010027	1
7	ALOJAMENTO P/ ROTOR	200880010056	1
8	ANEL O-RING	201380010041	1
10	ANEL O-RING 25,5 X 3,50 (2-14)	209902030391	2
11	BUJAO ABASTECIMENTO	200850010087	2
13	FLANGE DE ENTRADA 3"	200880010117	2
12	PORCA DO FLANGE SUCÇÃO / RECALQUE 3"	200880010100	2
14	JUNTA DO FLANGE DE ENTRADA 3"	201380010072	1
15	CARCAÇA DA BOMBA	200880010018	1
16	JUNTA DO FLANGE DE SAÍDA 3"	201380010126	1
17	FLANGE DE SAÍDA 3"	200880010070	2
18	ANEL DE VEDAÇÃO 3"	200880010087	2
19	ESPIGÃO SUCÇÃO / RECALQUE 3"	200880010094	3
21	FILTRO DA BOMBA	201380010102	1
22	PARAFUSO SEXTAVADO 8,8 M10 X 20	209901011368	11
23	BORRACHA APOIO MOTOBOMBA	200880020017	4



Tramontini

CATÁLOGO DE PEÇAS

TRD 7.0
TMBD 50-26 / 80-30

REVISÃO 07/2019

Rodovia RSC 453 Km 2 - Distrito Industrial
Venâncio Aires / RS - CEP 95800-000
51 3738-3100 - www.tramontini.com.br