

## PREFÁCIO

Este catálogo foi elaborado para facilitar a identificação e localização das peças originais de reposição dos produtos TRAMONTINI. Para facilitar a interpretação deste, consulte a página seguinte onde há uma explicação detalhada de COMO CONSULTAR O CATÁLOGO.

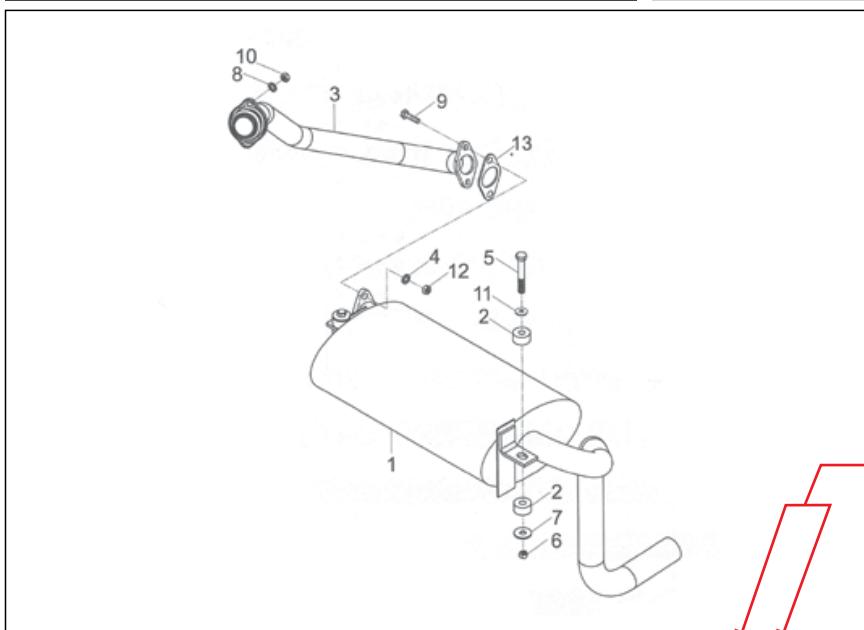
# COMO CONSULTAR O CATÁLOGO

Indica o grupo de peças

Indica o produto

SISTEMA DE EXAUSTÃO

TRD



Indicam os modelos

Indica a quantidade de peças no grupo

Nº	DESCRIÇÃO	CÓDIGO	2.5	3.0	QTDE
1	SILENCIOSO	20.1125.05.001-9	X	X	1
2	BATENTE BORRACHA	20.1030.05.002-9	X	X	4
3	TUBO ESCAPE	20.1030.05.001-1	X	X	1
4	ARRUELA PRESSÃO M10	20.9901.07.038-1	X	X	2
5	PARAFUSO SEXTAVADO M8	20.9901.01.195-3	X	X	2
6	PORCA M8	20.9901.02.041-3	X	X	2
7	ARRUELA LISA M8	20.9901.07.062-3	X	X	2
8	ARRUELA PRESSÃO M8	20.9901.07.052-6	X	X	2
9	PARAFUSO M10 X 30	20.9901.07.130-9	X	X	2
10	PORCA M8	20.9901.02.041-3	X	X	2
11	ARRUELA M10	20.9901.07.038-1	X	X	2
12	PORCA M10	20.9901.02.037-1	X	X	2
13	JUNTA SILENCIOSO	20.9901.05.003-8	X	X	1

Indica o código da peça



42

Edição 02-14

Indica a página

Indica a edição do catálogo

Indica o nome da peça

Indica posição da peça na figura

## COMO FORMULAR SEU PEDIDO DE PEÇAS

Procure sempre fazer seu pedido de peças através de um representante. Caso na sua região não houver um representante TRAMONTINI, forneça os dados abaixo para formular seu pedido:

### DADOS CADASTRAIS

*Nome do distribuidor (razão social completa):*

*Endereço completo:*

*CNPJ:*

*Inscrição Estadual:*

*Nome do Comprador:*

*Telefone para contato:*

### DADOS COMPLEMENTARES

*Transportadora de sua preferência*

*Modelo de equipamento:*

### PRODUTOS PEDIDOS

<i>Código</i>	<i>Descrição do produto</i>	<i>Quantidade</i>
00.0000.00.000-0	XXXXXXXXXXXXXXXXXX	00

#### Observações gerais:

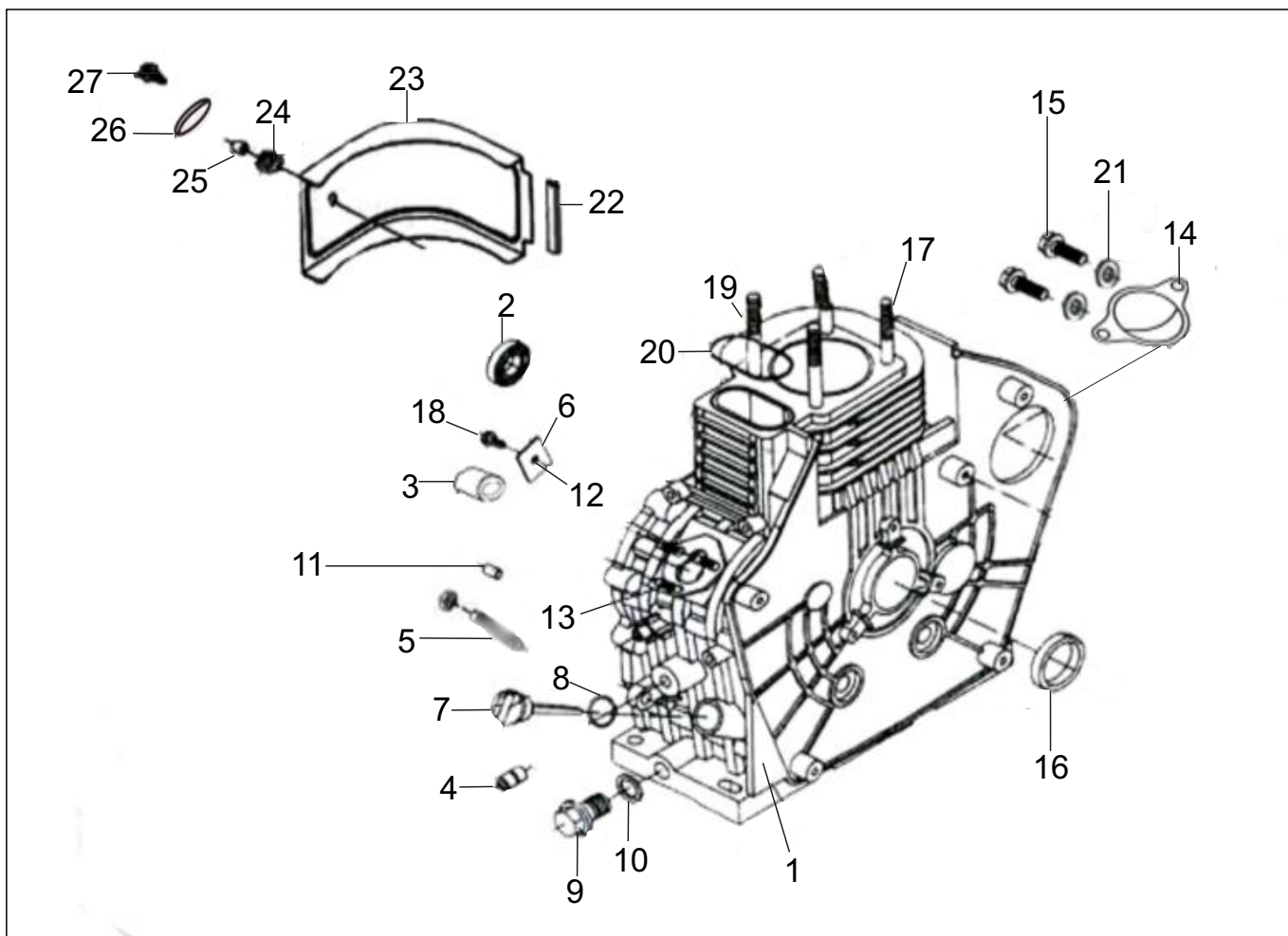
- Procure sempre informar o CEP correto para facilitar futuros envios via correios.
- Indique sempre o nome e telefone do comprador, para o caso de dúvidas, nossos atendentes possam entrar em contato.
- Procure sempre consultar se a transportadora indicada em seu pedido faz a coleta em Venâncio Aires/RS.
- Para agilizar seu atendimento sempre informe o **código** e a **descrição completa dos produtos**, bem como o modelo do equipamento.
- Faça seu pedido **sempre por E-MAIL ou FAX**, para evitar erros de interpretação.

**EM CASO DE DÚVIDAS, NÃO HESITE EM CONTATAR NOSSO DEPARTAMENTO DE PEÇAS ATRAVÉS DO TELEFONE / FAX (51) 3738-3100.**

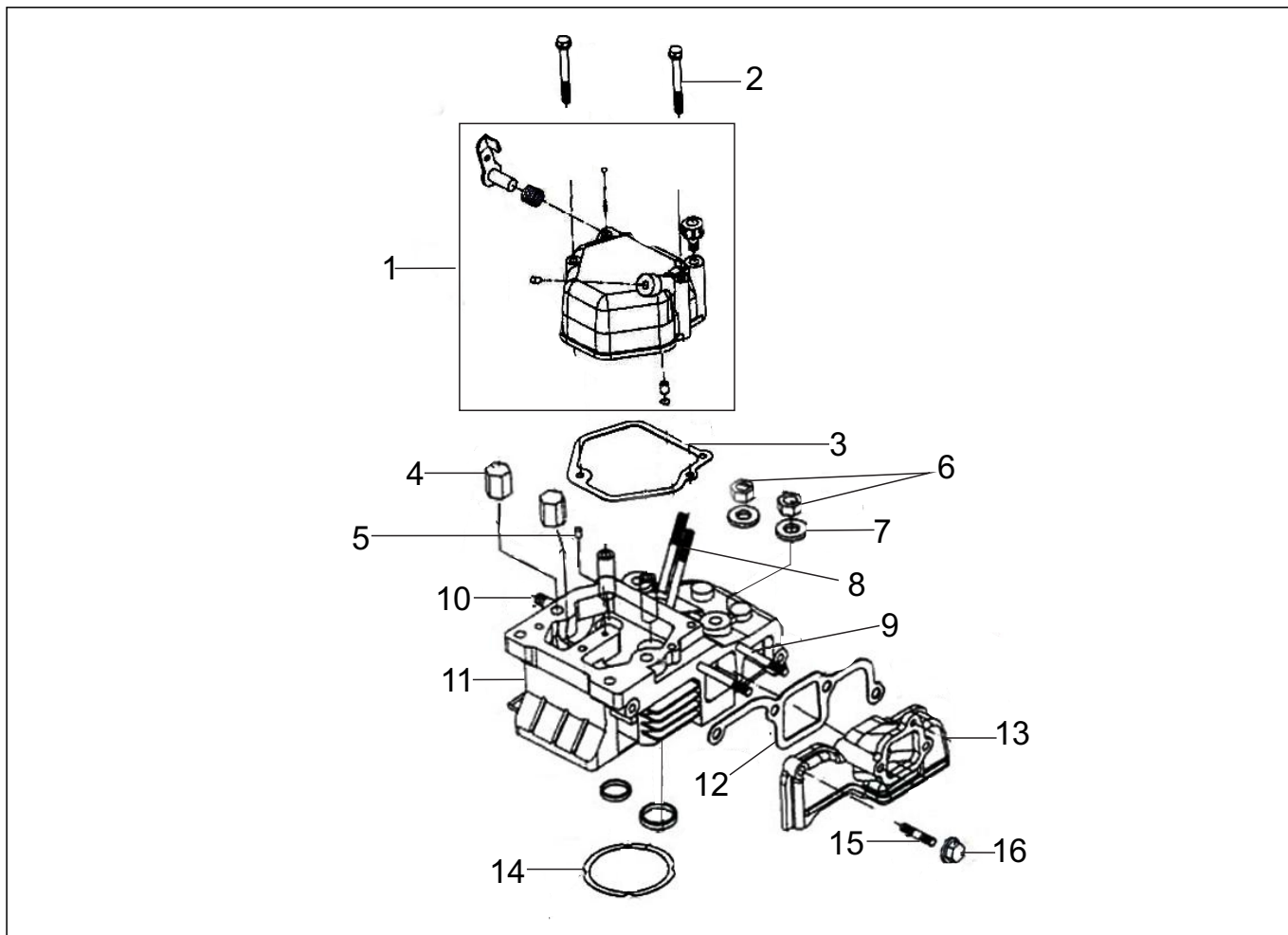
**USE PEÇAS GENUÍNAS TRAMONTINI**

**TRD 5.2**

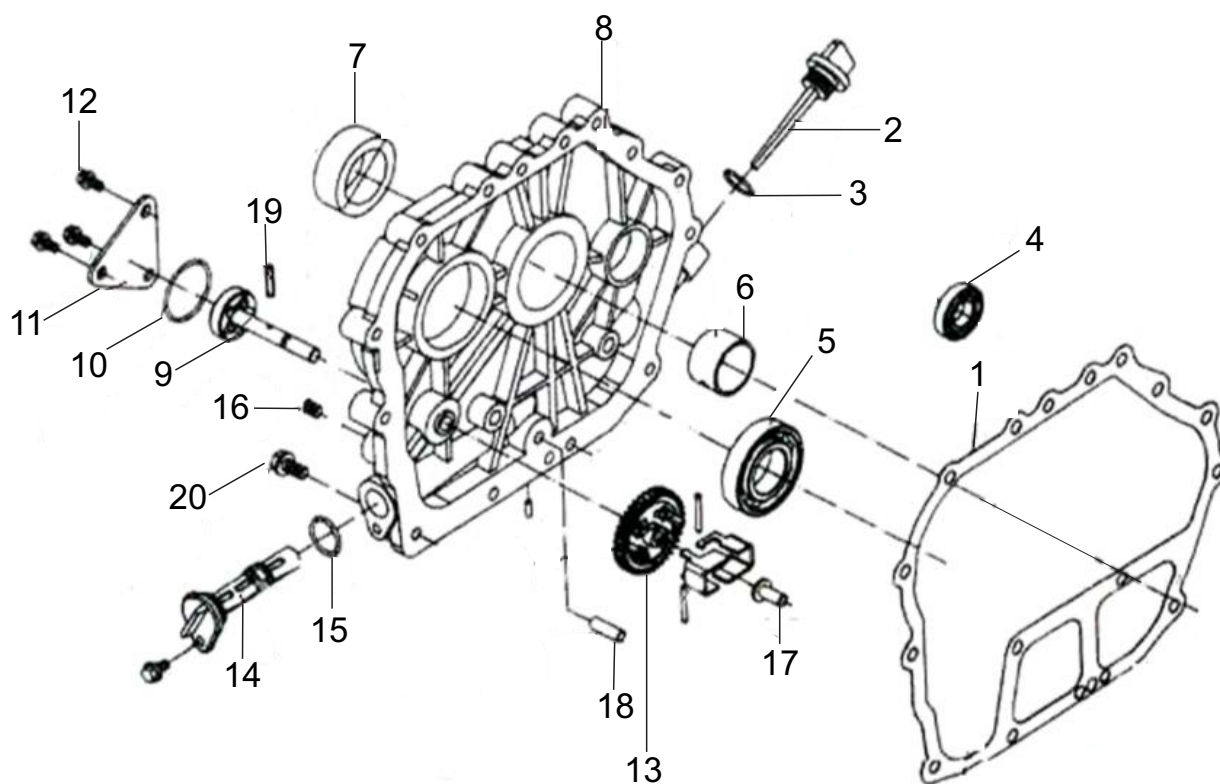
Bloco do motor.....	5
Cabeçote.....	6
Tampa do bloco.....	7
Pistão, biela e virabrequim.....	8
Conjunto balancim e comando.....	9
Sistema de injeção.....	10
Tanque de combustível.....	11
Filtro de ar.....	12
Silencioso.....	13
Sistema de acionamento.....	14
Sistema do acelerador.....	15
Volante.....	16



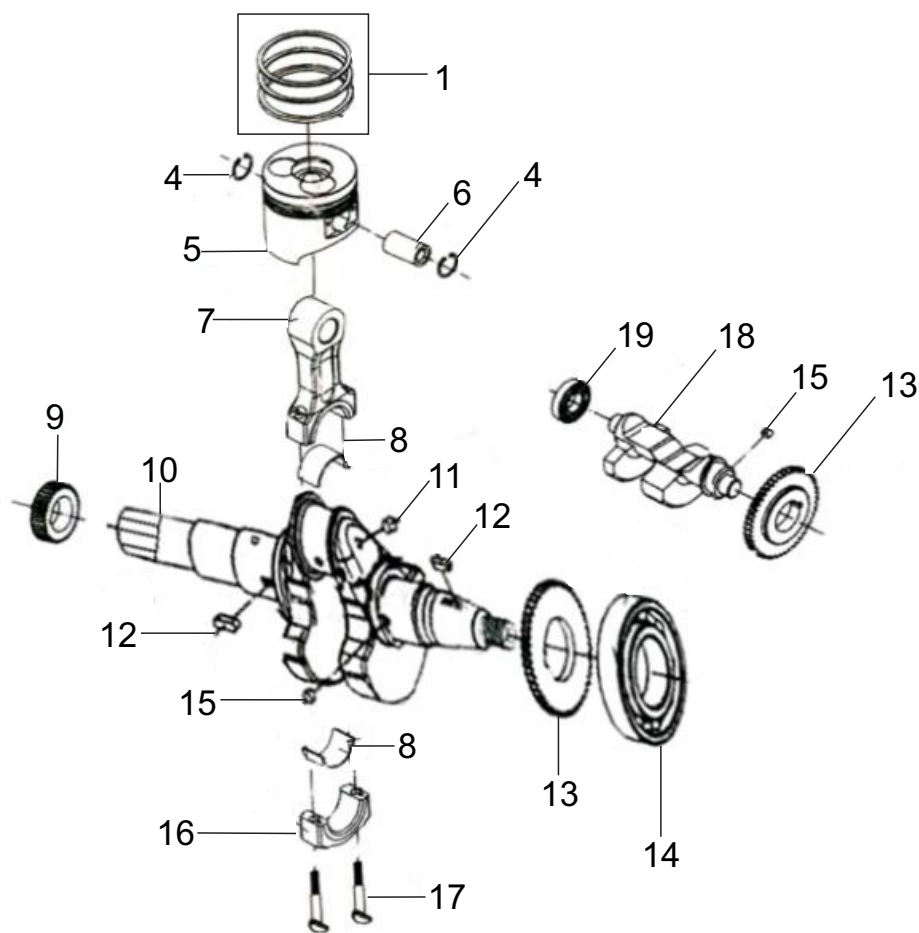
Nº	DESCRIÇÃO	CÓDIGO	QTDE
1	BLOCO DO MOTOR	200405020010	1
3	ROLAMENTO ROLETE HK 1512	209904011123	1
4	ROLAMENTO ROLETE HK 081410	209904011154	2
5	SENSOR DE ÓLEO	200407020070	1
8	ANEL O-RING 19 X 3,55	209902031031	1
9	BUJÃO DE DRENO	200407020032	1
14	FLANGE PARA MOTOR DE PARTIDA	200413020026	1
16	RETENTOR SG 30 X 45 X 8	209902040408	1
19	PRISIONEIRO DO CABEÇOTE M8X93	200405020034	2
20	ANEL O-RING RETANGULAR	200405020027	1

Nº	DESCRIÇÃO	CÓDIGO	QTDE
1	TAMPA DE VÁLVULA	200405010042	1
2	PARAFUSO SEXT. M6 X 60	209901012260	2
3	JUNTA DA TAMPA DE VÁLVULAS	200405010059	1
8	PRISIONEIRO M6 X 57	209901030196	2
9	PRISIONEIRO M6 X 67	209901030202	2
10	PRISIONEIRO M8 X 30 (15 X 7)	319901030379	2
11	CONJUNTO CABEÇOTE	200405010028	1
12	JUNTA COLETOR ADMISSÃO	200405010196	1
13	DUTO ENTRADA DE AR	200405010035	1
14	JUNTA DO CABEÇOTE	200405010011	1

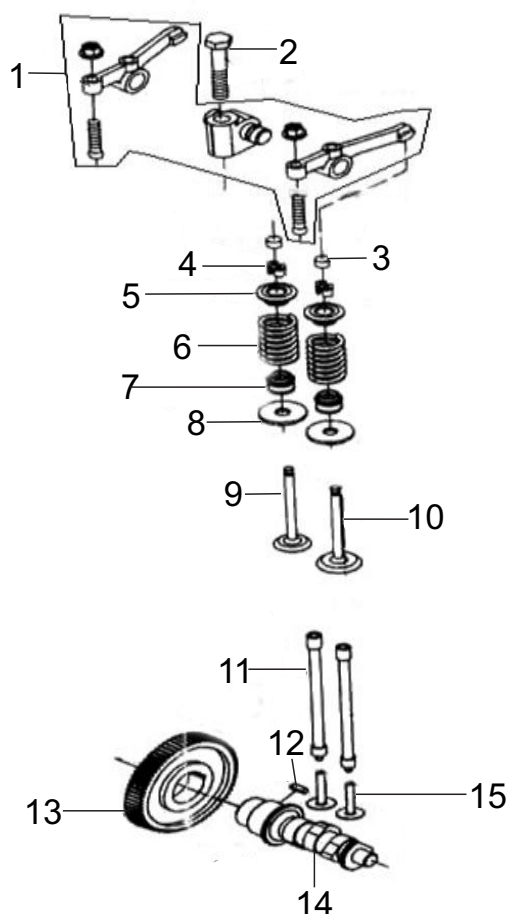



Nº	DESCRIÇÃO	CÓDIGO	QTDE
1	JUNTA TAMPA DISTRIBUIÇÃO	200405030019	1
3	ANEL O-RING 19 X 3,55	209902031031	1
6	BUCHA DA TAMPA DE ENGRENAGEM	209904011147	1
8	TAMPA DISTRIBUIÇÃO	200405030026	1
9	BOMBA DE ÓLEO	200407030062	1
10	ANEL O-RING 34 X 1.8	209902031048	1
13	ENGRENAGEM GOVERNO ACELERADOR	200407030079	1
14	CONJUNTO FILTRO DE ÓLEO	200407030093	1
15	ANEL O-RING 20 X 2.52	209902031055	1
17	LUVA DO REGULADOR	200410030035	1

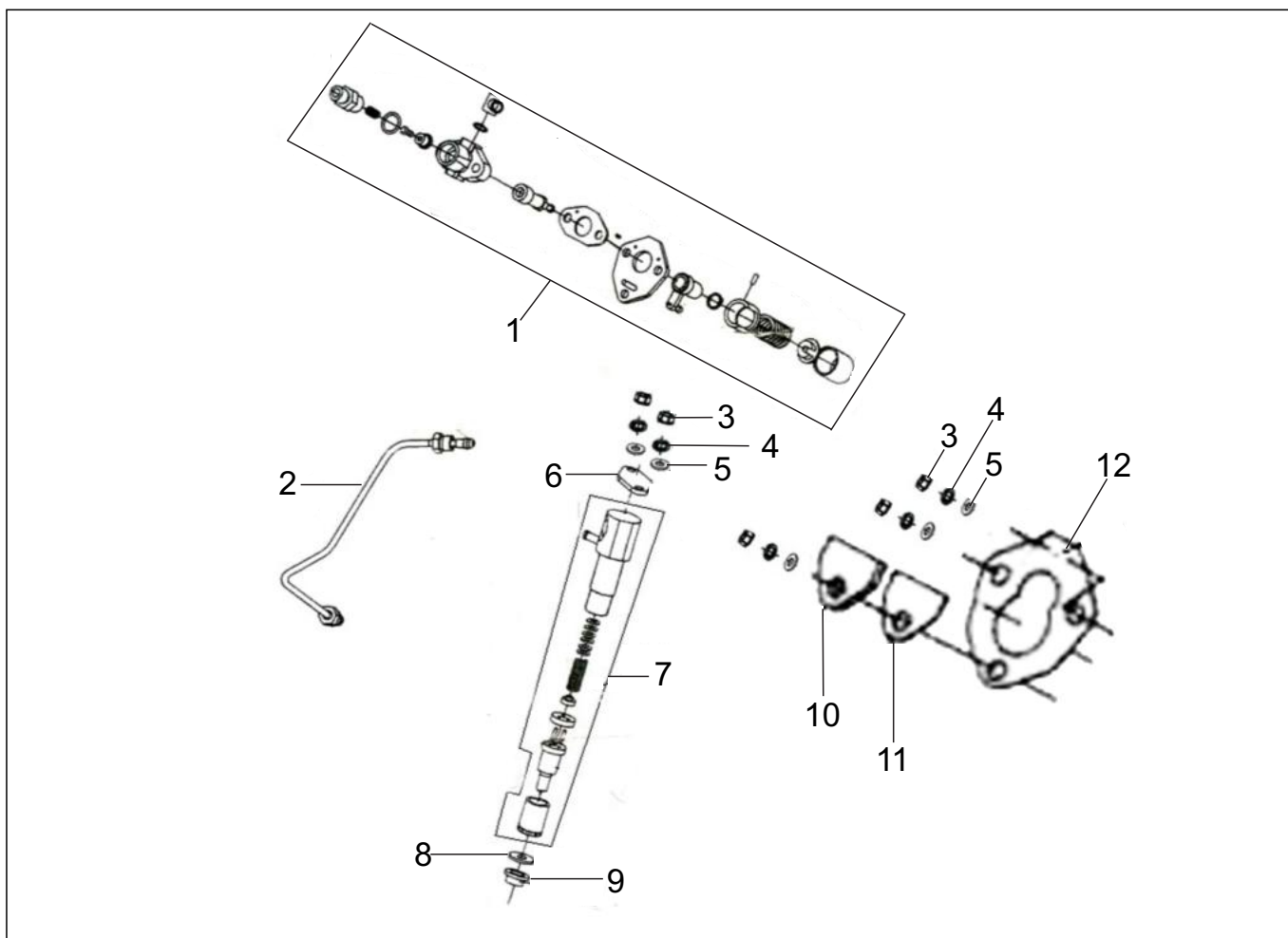


Nº	DESCRIÇÃO	CÓDIGO	QTDE
1	JG DE ANÉIS DE PISTÃO STD	310405040014	1
4	TRAVA PINO DO PISTÃO	200405040124	2
5	PISTÃO STD	200405040070	1
6	PINO DO PISTÃO	200405040087	1
7	BIELA	200405040049	1
8	BRONZINA BIELA STD	200405040056	2
9	ENGRENAGEM DO VOLANTE	200405040025	1
10	VIRABREQUIM	200405040018	1
12	CHAVETA DO VIRABREQUIM (5 X 12)	200407040023	1
13	ENGRENAGEM BALANCEADOR	200405040063	1
18	EIXO BALANCEADOR	200405040032	1

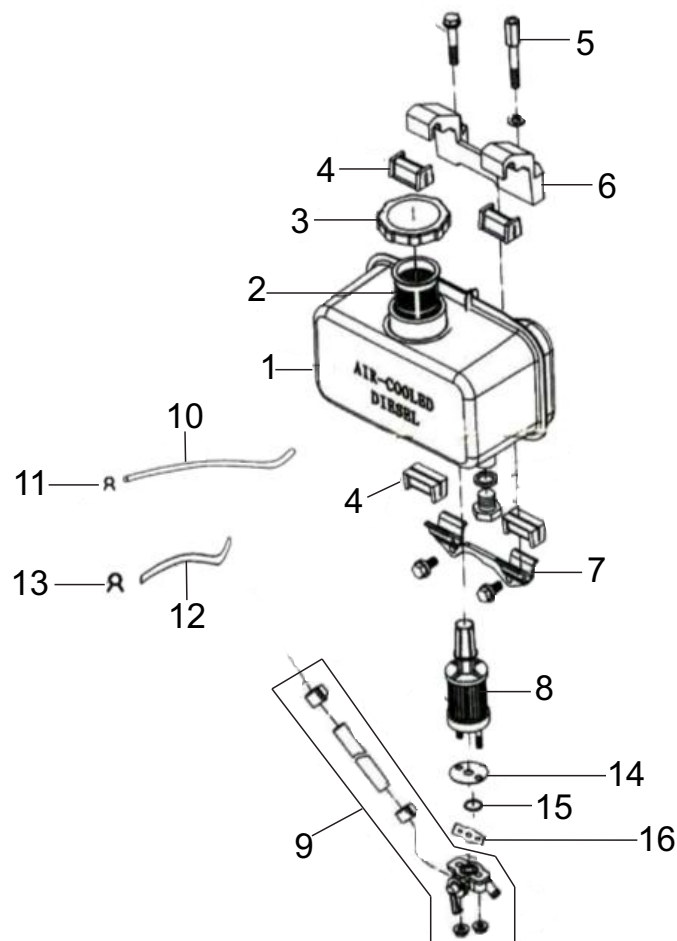




Nº	DESCRIÇÃO	CÓDIGO	QTDE
1	JOGO BALANCINS DE VÁLVULA	200407010057	1
3	CAPA DA VÁLVULA	200407010101	2
4	TRAVA DA VÁLVULA DO CABEÇOTE	200405010172	2
5	CHAPÉU PARA MOLA VÁLVULA	200405010141	2
6	MOLA PARA VÁLVULA	200405010134	2
7	RETENTOR DE VÁLVULA	200405010189	2
8	PRATO INFERIOR DA MOLA	200407010118	2
9	VÁLVULA ESCAPE	200405010127	1
10	VÁLVULA ADMISSÃO	200405010110	1
11	VARETAS DE VÁLVULAS	200405010080	2
13	ENGRENAGEM COMANDO DE VÁLVULAS	200405010073	1
14	COMANDO DE VÁLVULAS	200405010066	1
15	TUCHO VARETAS DE VÁLVULA	200407010040	2



Nº	DESCRIÇÃO	CÓDIGO	QTDE
1	CJ BOMBA INJETORA	200407110016	1
2	TUBO DE INJEÇÃO	200405110018	1
6	FLANGE DO BICO INJETOR	200407110078	1
7	CJ BICO INJETOR	200407110061	1
8	ARRUELA DO BICO 0,2 mm	200407110092	1
8	ARRUELA AJUSTE DO BICO 0,3 mm	200407110085	1
10	CHAPA SELO	200407110047	1
11	JUNTA DA CHAPA SELO	200407110030	1
12	JUNTA BOMBA INJETORA 0,1	200413110031	-
12	JUNTA BOMBA INJETORA 0,2	200407110023	-
12	JUNTA BOMBA INJETORA 0,3	200410110027	-

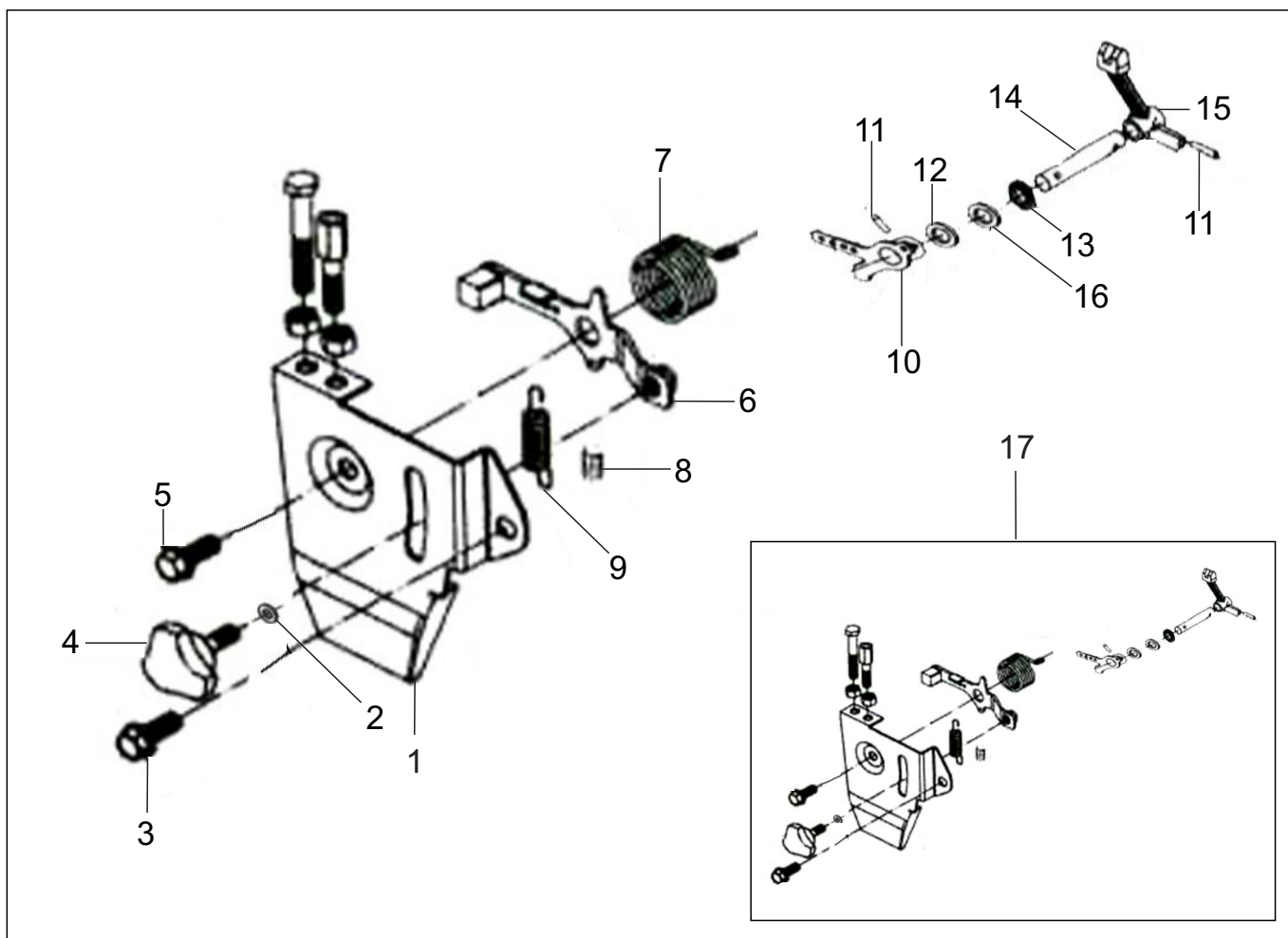


Nº	DESCRIÇÃO	CÓDIGO	QTDE
1	TANQUE DE COMBUSTÍVEL	200405090020	1
2	PENEIRA DO TANQUE	200407090059	1
3	TAMPA TANQUE COMBUSTÍVEL (Ø INT 53 MM)	200407090011	1
3	TAMPA TANQUE COMBUSTÍVEL (Ø INT 59 MM)	200407090127	1
4	COXIM DO TANQUE COMBUSTÍVEL	200407090103	4
5	PARAFUSO SUPORTE DO TANQUE	200405090112	1
6	SUPORTE SUPERIOR DO TANQUE	200407090035	1
7	SUPORTE INFERIOR DO TANQUE	200407090042	1
8	FILTRO DE COMBUSTÍVEL	200405090099	1
9	TORNEIRA DE COMBUSTÍVEL	200407090080	1
10	TUBO RETORNO DO TANQUE	200405090075	1
11	ABRAÇADEIRA	200513070129	2
12	MANGUEIRA DE SAÍDA DO TANQUE	200407090066	1
13	ABRAÇADEIRA	209901090190	2
14	VEDAÇÃO P/ FILTRO DE COMBUSTÍVEL	200410090138	1
15	ANEL O-RING 12,42 X 1,78	209902031147	1
16	VEDAÇÃO P/ TORNEIRA DE COMBUSTÍVEL	200407090110	1









Nº	DESCRIÇÃO	CÓDIGO	QTDE
1	BASE ACELERADOR	200407030147	1
7	MOLA ACELERADOR	200407030055	1
8	MOLA DE REGULAGEM ACELERADOR	200407030048	1
9	MOLA RETORNO ACELERADOR	200407030024	1
11	PINO GUIA M8X12	200407020018	2
13	RETENTOR 8 X 14 X 4	209902040705	1
15	ALAVANCA DO REGULADOR	200407030017	1
17	CJ ACELERADOR	200407030031	1







***Tramontini***

**CATÁLOGO DE PEÇAS**

TRD 5.2

**REVISÃO 07/2019**

Rodovia RSC 453 Km 2 - Distrito Industrial  
Venâncio Aires / RS - CEP 95800-000  
51 3738-3100 - [www.tramontini.com.br](http://www.tramontini.com.br)