

PREFÁCIO

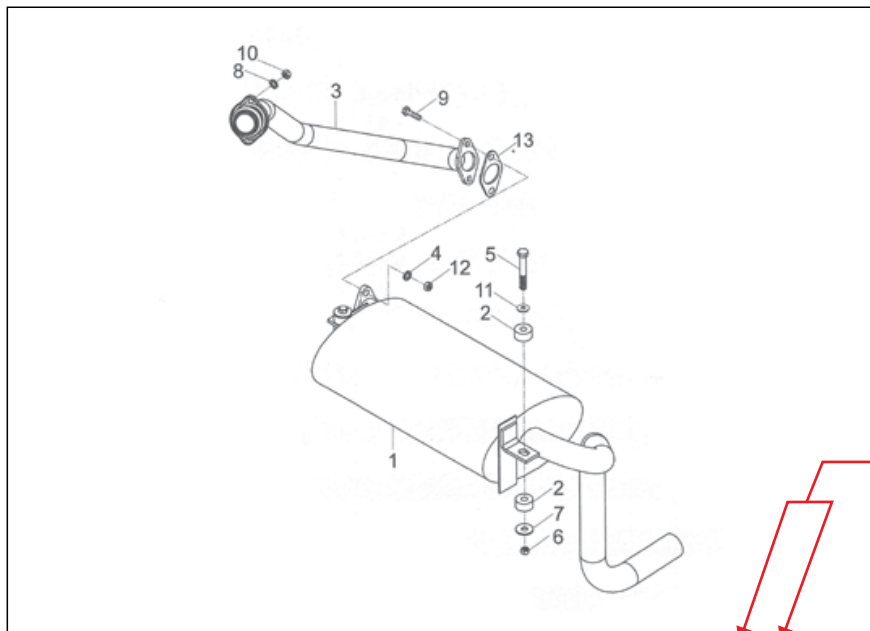
Este catálogo foi elaborado para facilitar a identificação e localização das peças originais de reposição dos produtos TRAMONTINI. Para facilitar a interpretação deste, consulte a página seguinte onde há uma explicação detalhada de COMO CONSULTAR O CATÁLOGO.

COMO CONSULTAR O CATÁLOGO

Indica o grupo de peças

Indica o produto

SISTEMA DE EXAUSTÃO EDIÇÃO 10-15



Indicam os modelos

Indica a quantidade de peças no grupo

Nº	DESCRIÇÃO	CÓDIGO	2.5	3.0	QTDE
1	SILENCIOSO	20.1125.05.001-9	X	X	1
2	BATENTE BORRACHA	20.1030.05.002-9	X	X	4
3	TUBO ESCAPE	20.1030.05.001-1	X	X	1
4	ARRUELA PRESSÃO M10	20.9901.07.038-1	X	X	2
5	PARAFUSO SEXTAVADO M8	20.9901.01.195-3	X	X	2
6	PORCA M8	20.9901.02.041-3	X	X	2
7	ARRUELA LISA M8	20.9901.07.062-3	X	X	2
8	ARRUELA PRESSÃO M8	20.9901.07.052-6	X	X	2
9	PARAFUSO M10 X 30	20.9901.07.130-9	X	X	2
10	PORCA M8	20.9901.02.041-3	X	X	2
11	ARRUELA M10	20.9901.07.038-1	X	X	2
12	PORCA M10	20.9901.02.037-1	X	X	2
13	JUNTA SILENCIOSO	20.9901.05.003-8	X	X	1

Indica o código da peça

Indica a página

Indica a edição do catálogo

Indica o nome da peça

Indica posição da peça na figura

COMO FORMULAR SEU PEDIDO DE PEÇAS

Procure sempre fazer seu pedido de peças através de um representante. Caso na sua região não houver um representante TRAMONTINI, forneça os dados abaixo para formular seu pedido:

DADOS CADASTRAIS

Nome do distribuidor (razão social completa):

Endereço completo:

CNPJ:

Inscrição Estadual:

Nome do Comprador:

Telefone para contato:

DADOS COMPLEMENTARES

Transportadora de sua preferência

Modelo de equipamento:

PRODUTOS PEDIDOS

<i>Código</i>	<i>Descrição do produto</i>	<i>Quantidade</i>
00.0000.00.000-0	XXXXXXXXXXXXXXXX	00

Observações gerais:

- Procure sempre informar o CEP correto para facilitar futuros envios via correios.
- Indique sempre o nome e telefone do comprador, para o caso de dúvidas, nossos atendentes possam entrar em contato.
- Procure sempre consultar se a transportadora indicada em seu pedido faz a coleta em Venâncio Aires/RS.
- Para agilizar seu atendimento sempre informe o **código** e a **descrição completa dos produtos**, bem como o modelo do equipamento.
- Faça seu pedido **sempre por E-MAIL ou FAX**, para evitar erros de interpretação.

EM CASO DE DÚVIDAS, NÃO HESITE EM CONTATAR NOSSO DEPARTAMENTO DE PEÇAS ATRAVÉS DO TELEFONE / FAX (51) 3738-3100.

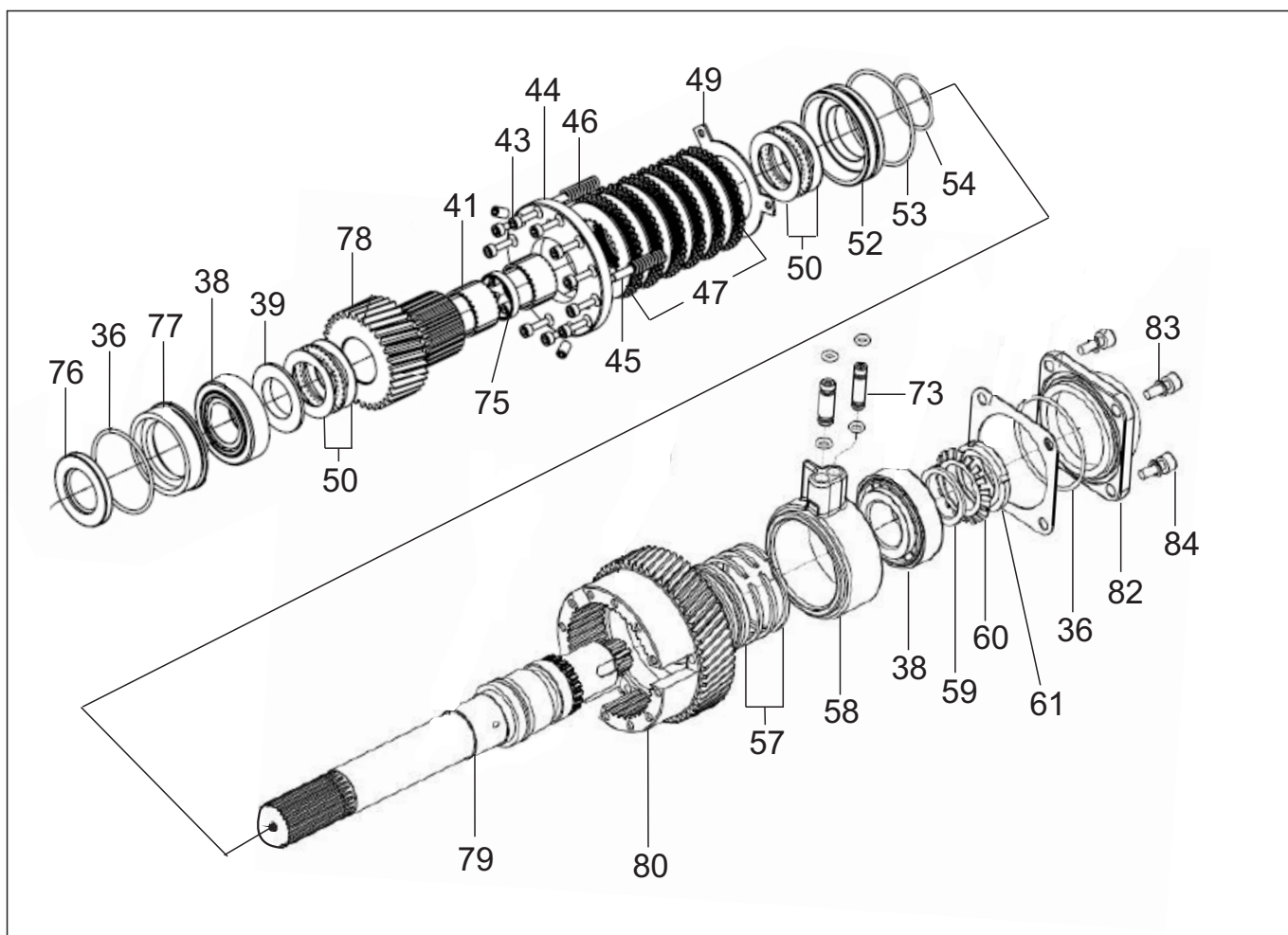
USE PEÇAS GENUÍNAS TRAMONTINI

Reversor RT 340 R-A.....	05
Eixo de entrada.....	06
Eixo de transmissão.....	08
Eixo de saída.....	10
Conjunto carcaça.....	11
Comando hidráulico.....	12
Trocador de calor.....	13
Conjunto do filtro.....	14
Reversor RT 500 R / 500 R-A.....	15
Eixo de entrada.....	16
Eixo de transmissão.....	18
Eixo de saída RT 500 R.....	20
Eixo de saída RT 500 R-A.....	22
Conjunto carcaça RT 500 R.....	24
Conjunto carcaça RT 500 R-A.....	25
Comando hidráulico.....	26
Trocador de calor.....	27
Bomba de óleo.....	28

CATÁLOGO DE PEÇAS

RT 340 R-A

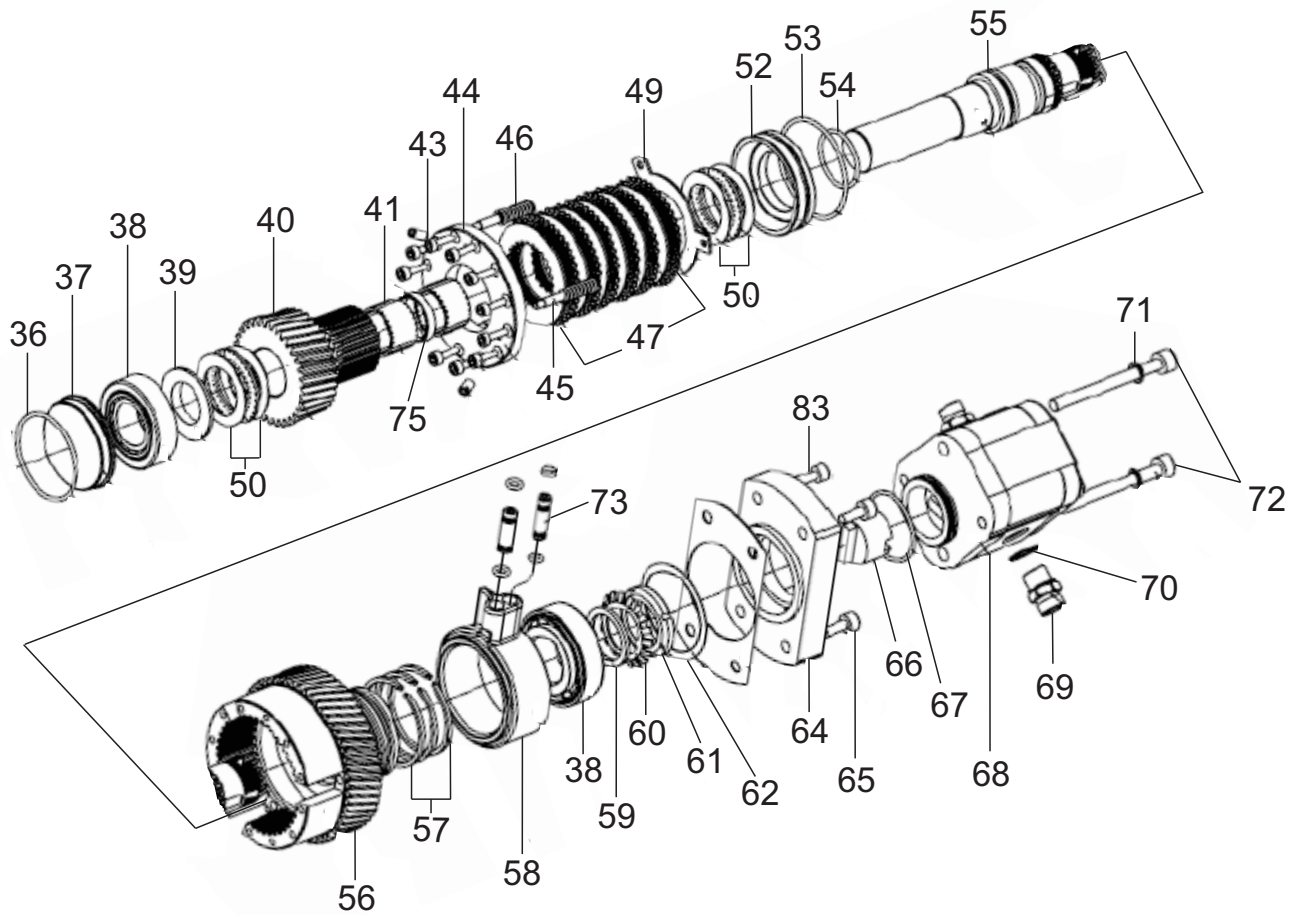
Tramontini



Nº	DESCRIÇÃO	CÓDIGO	QTD.
36	ANEL O-RING 82,22 X 2,562	319902030909	1
38	ROLAMENTO 32207	209904011059	2
39	PISTA DE ROLAMENTO	200934020017	1
41	ROLAMENTO DE GAIOLA 40 X 35 X 25	209904011406	2
43	PARAFUSO ALLEN M6 X 20	319901011086	12
44	TAMPA / ENGRENAGEM TAMBOR	200934020024	1
45	PINO GUIA EMBREAGEM	200934020031	3
46	MOLA DA EMBREAGEM	200934020048	3
47	CONJUNTO DISCOS	200934010018	1
49	CHAPA DE ENCOSTO DA EMBREAGEM	200934020062	1
50	ROLAMENTO AXIAL	209904011413	2
52	TAMPA EIXO TRANSMISSÃO	200934020055	1
53	ANEL O-RING 75,87 X 2,62 DUREZA 90	319902030017	1
57	CONJUNTO ANÉIS	200934020079	1
58	LUVA PARA DISTRIBUIDOR DE ÓLEO	200934020086	1
59	ARRUELA DE ENCOSTO	200934020093	1
60	TRAVA DA PORCA ESPECIAL	200934020109	1
61	CONTRA PORCA CASTELO	200934020116	1
73	TUBO CONEXÃO COM ANEL	200934020161	2
75	ANEL SEPARADOR	200934020178	1

EIXO DE ENTRADA**RT 340 R-A**

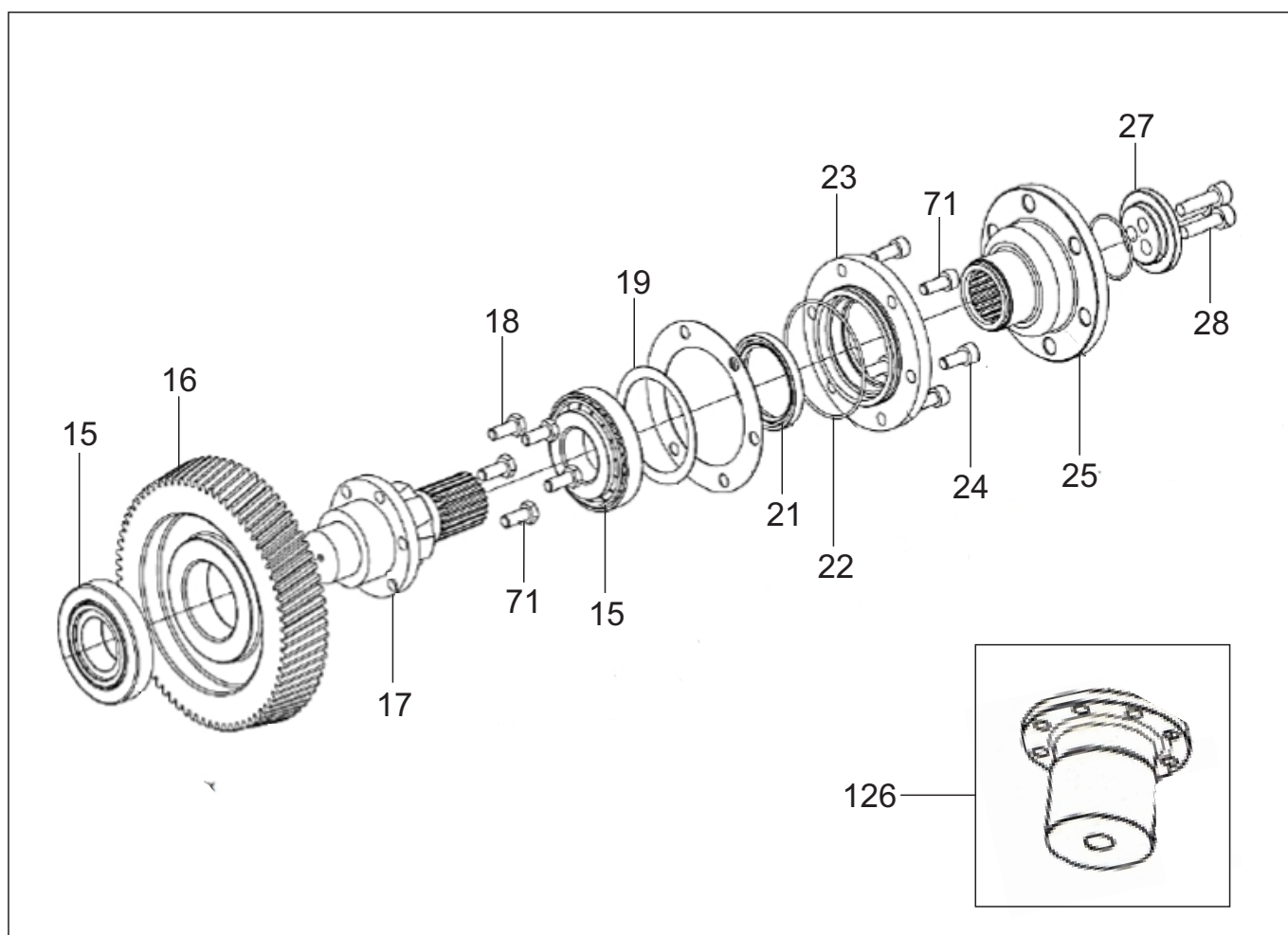
Nº	DESCRIÇÃO	CÓDIGO	QTDE
77	FLANGE RETENTOR EIXO DE ENTRADA	200934020185	1
78	ENGRENAGEM Z34	200934010032	1
79	EIXO DE ENTRADA	200934010049	1
80	ENGRENAGEM TRANSMISSÃO TAMBOR (Z58)	200934010056	1
82	TAMPA EIXO SECUNDÁRIO	310934010014	1
83	ARRUELA VEDAÇÃO COBRE M8 X 12 X 1,00mm	319902010439	4
84	PARAFUSO ALLEN M8 X 20	209901010119	4



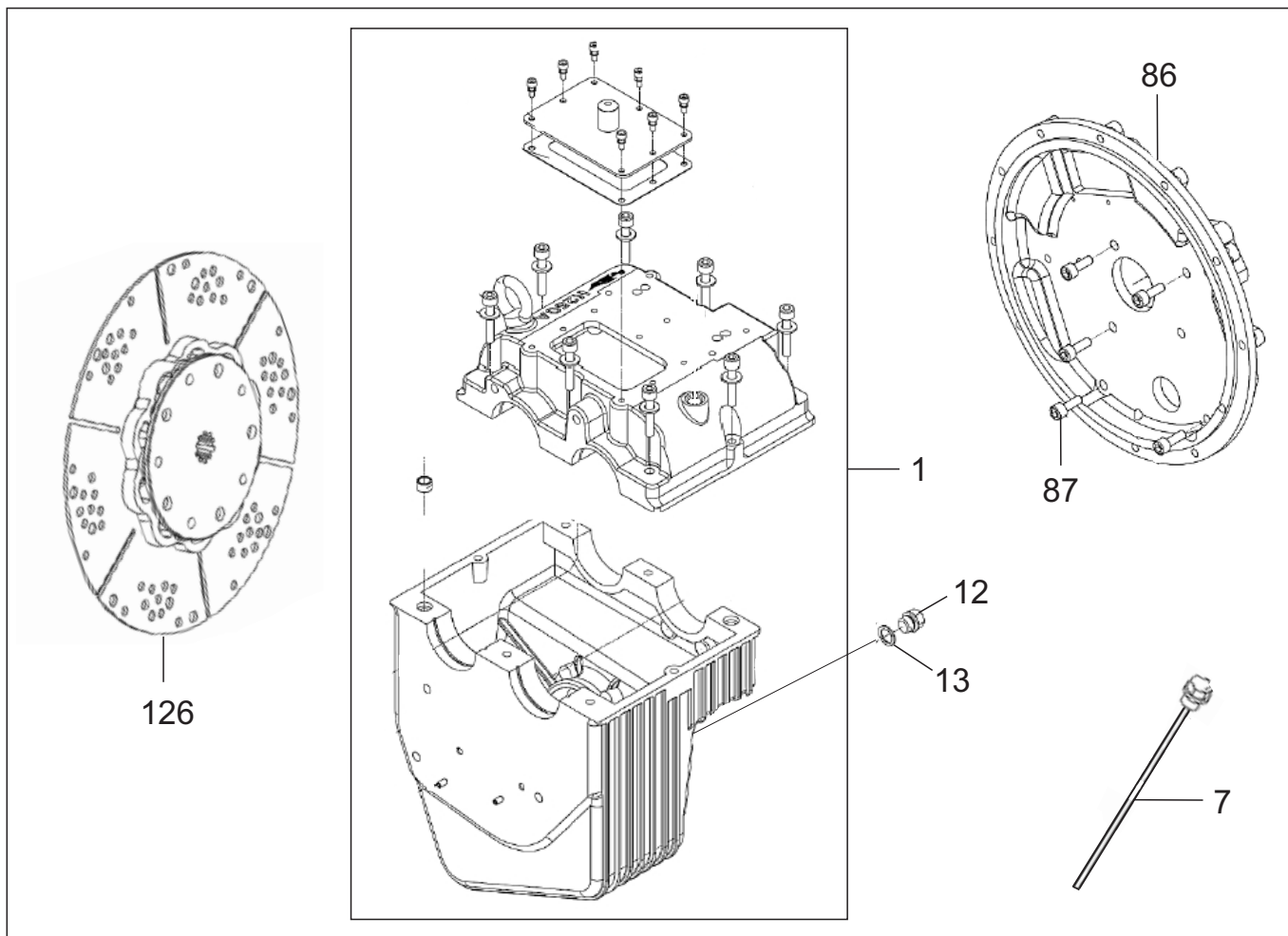
Nº	DESCRIÇÃO	CÓDIGO	QTD.
36	ANEL O-RING 82,22 X 2,562	319902030909	1
37	TAMPA EIXO TRANSMISSÃO SECUNDÁRIO	200934020192	1
38	ROLAMENTO 32207	209904011059	2
39	PISTA DE ROLAMENTO	200934020017	1
40	ENGRENAGEM Z34	200934010032	1
41	ROLAMENTO DE GAIOLA 40 X 35 X 25	209904011406	2
43	PARAFUSO ALLEN M6 X 20	319901011086	12
44	TAMPA / ENGRENAGEM TAMBOR	200934020024	1
45	PINO GUIA EMBREAGEM	200934020031	3
46	MOLA DA EMBREAGEM	200934020048	3
47	CONJUNTO DISCOS	200934010018	1
49	CHAPA DE ENCOSTO DA EMBREAGEM	200934020062	1
50	ROLAMENTO AXIAL	209904011413	2
52	TAMPA EIXO TRANSMISSÃO	200934020055	1
53	ANEL O-RING 75,87 X 2,62 DUREZA 90	319902030017	1
55	EIXO TRANSMISSÃO	200934020208	1
56	ENGRENAGEM TRANSMISSÃO TAMBOR (Z58)	200934010056	1
57	CONJUNTO ANÉIS	200934020079	1
58	LUVA P/ DISTRIBUIDOR DE ÓLEO	200934020086	1
59	ARRUELA DE ENCOSTO	200934020093	1

EIXO DE TRANSMISSÃO**RT 340 R-A**

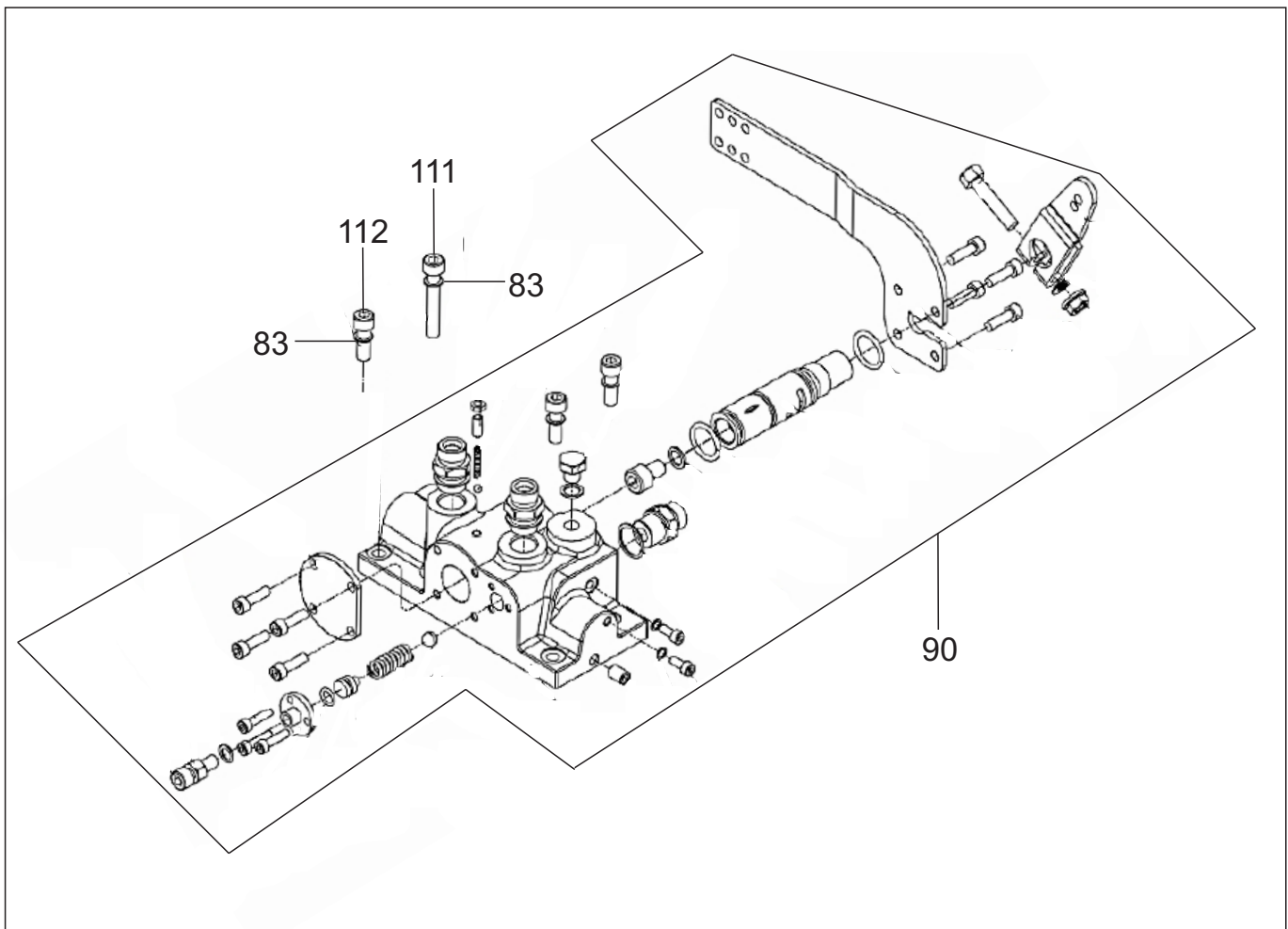
Nº	DESCRIÇÃO	CÓDIGO	QTDE
60	TRAVA DA PORCA ESPECIAL	200934020109	1
61	CONTRA PORCA CASTELO	200934020116	1
62	CALÇO 56 X 71,5 X 1	200934020215	-
62	CALÇO 56 X 71,5 X 0,5	200934020222	-
62	CALÇO 56 X 71,5 X 0,4	200934020239	-
62	CALÇO 56 X 71,5 X 0,3	200934020246	-
62	CALÇO 56 X 71,5 X 0,1	200934020253	-
64	FLANGE DA BOMBA	310934020013	1
65	PARAFUSO ALLEN M8 X 25	319901010055	4
66	ACOPLAMENTO DA BOMBA DE ÓLEO	200934020130	1
68	BOMBA DE ÓLEO	310934020020	1
69	NIPLE M20 x 14 - M16 x 10	200934020154	2
70	ARRUELA VEDAÇÃO COBRE M22 X 26 X 1,50mm	209902010179	2
71	ARRUELA VEDAÇÃO COBRE M10 X 16 X 2,00mm	319902010165	2
72	PARAFUSO ALLEN M10 X 90	319901012087	2
73	TUBO CONEXÃO COM ANEL	200934020161	2
75	ANEL SEPARADOR	200934020178	1
83	ARRUELA VEDAÇÃO COBRE M8 X 12 X 1,00mm	319902010439	4



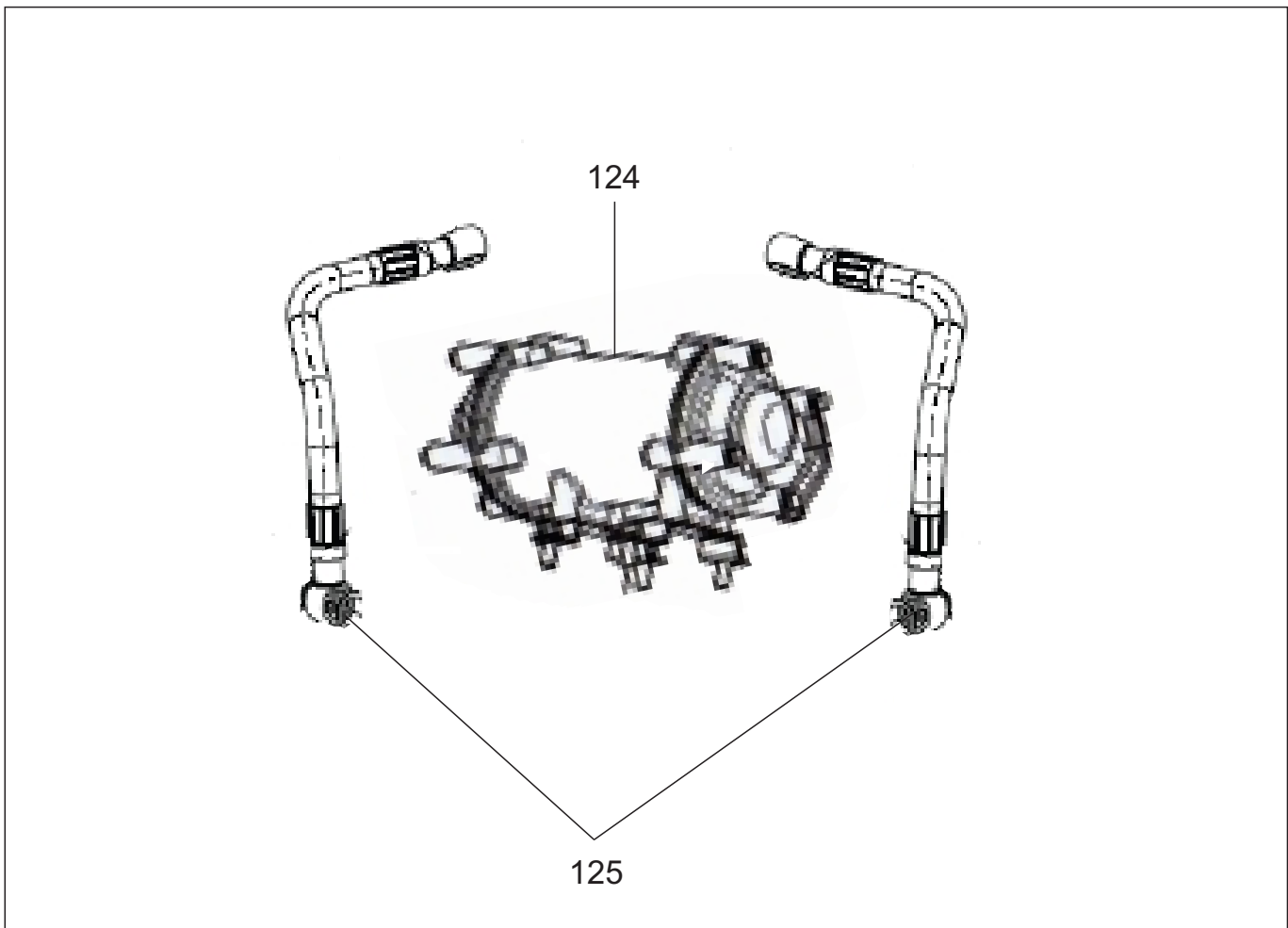
Nº	DESCRIÇÃO	CÓDIGO	QTD.
15	ROLAMENTO 31309	209904011390	2
16	ENGRENAGEM SAÍDA Z72	200934030016	1
17	EIXO PARA SAÍDA	200934030023	1
18	PARAFUSO SEXTAVADO 8.8 M10 X 25	319901010853	6
19	CALÇO 80 X 100 X 1	200934030061	-
19	CALÇO 80 X 100 X 0,1	200934030078	-
22	ANEL O-RING 94,92 X 2,62	319902030887	1
23	FLANGE EIXO PARA SAÍDA	310934030029	1
24	PARAFUSO ALLEN M10 X 25	319901012594	6
25	EIXO ACOPLAMENTO	200934030047	1
27	PLACA FIXAÇÃO FLANGE DE SAÍDA	200934030054	1
28	PARAFUSO ALLEN M12 X 30	319901012600	3
71	ARRUELA VEDAÇÃO COBRE M10 X 16 X 2,00mm	319902010165	12
126	FLANGE PARA ACOPLAMENTO	200934050052	1



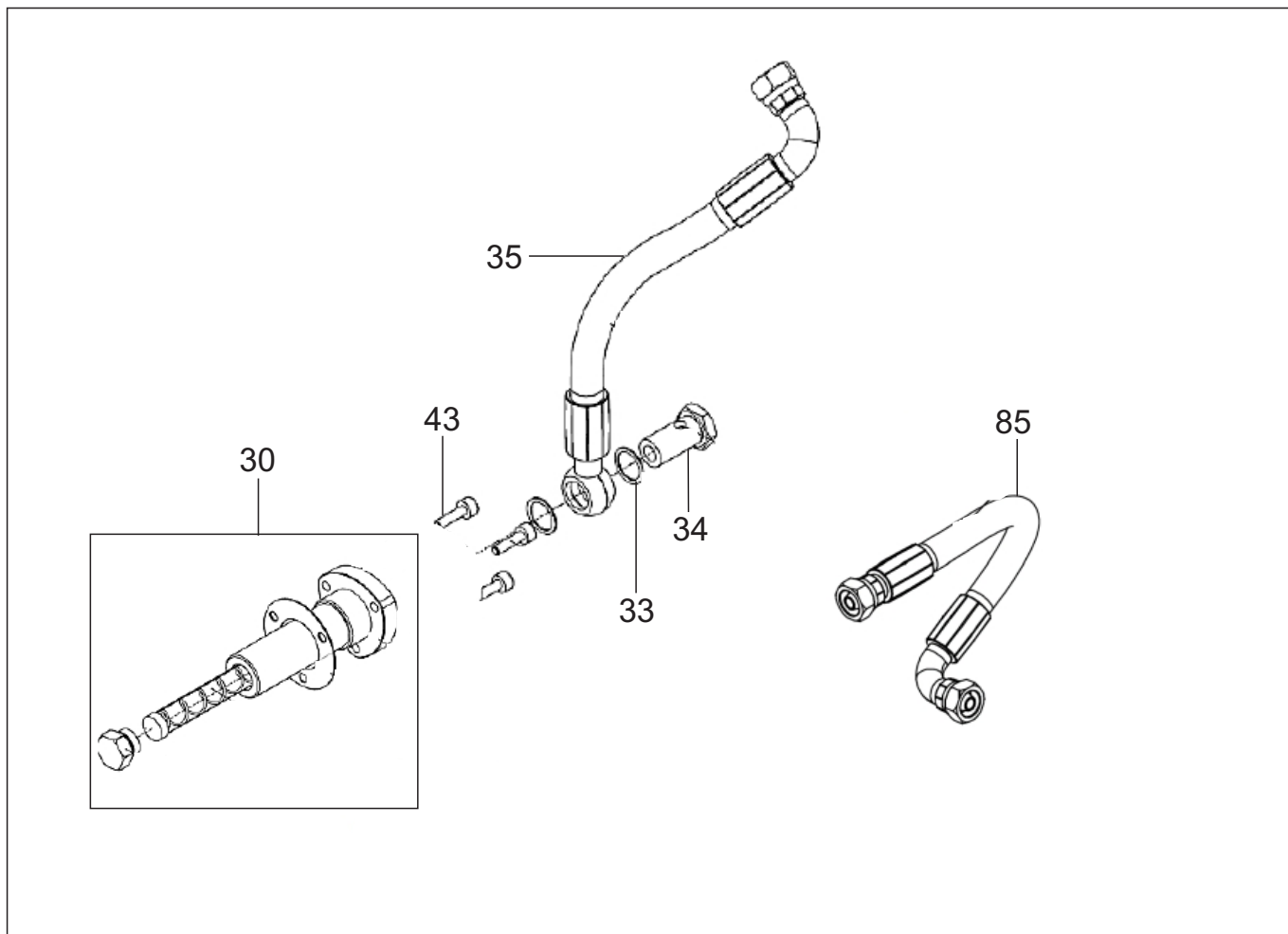
Nº	DESCRIÇÃO	CÓDIGO	QTD.
1	CONJUNTO CARÇAÇA	310934050010	1
7	VARETA NÍVEL ÓLEO	200934050021	1
12	BUJÃO DRENO ÓLEO M16 X 11	200934050038	1
13	ARRUELA VEDAÇÃO COBRE M16 X 22 X 1,50mm	319902010305	1
86	CARÇAÇA PARA ACOPLAMENTO	310934050027	1
126	PLACA AMORTECEDORA - SAE 11 1/2	200934010025	1



Nº	DESCRIÇÃO	CÓDIGO	QTD.
83	ARRUELA VEDAÇÃO COBRE M8 X 12 X 1,00mm	319902010439	2
90	COMANDO HIDRÁULICO	310934070018	1
111	PARAFUSO ALLEN M8 X 45	319901011550	1
112	PARAFUSO ALLEN M8 X 20	209901010119	1



Nº	DESCRIÇÃO	CÓDIGO	QTD.
124	TROCADOR DE CALOR	310934080017	1
125	MANGUEIRA TROCADOR DE CALOR	200934080028	2

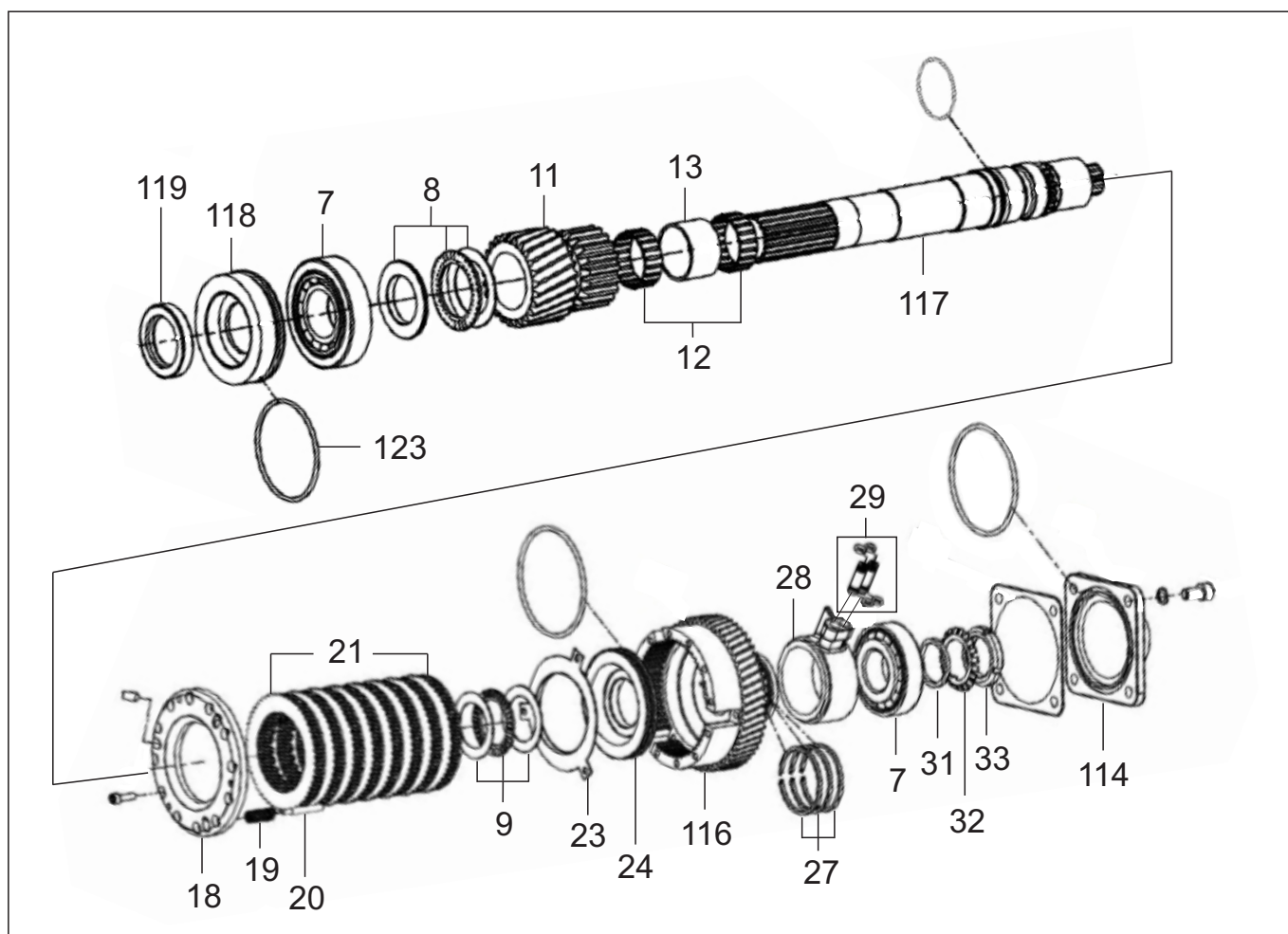


Nº	DESCRIÇÃO	CÓDIGO	QTD.
30	CONJUNTO PESCADOR	200934060013	1
33	ARRUELA VEDAÇÃO COBRE M16 X 22 X 1,50mm	319902010305	2
34	PARAFUSO OCO SEXTAVADO M16 X 30	209901010062	1
35	MANGUEIRA DE SUCÇÃO	200934060020	1
43	PARAFUSO ALLEN M6 X 20	319901011086	3
85	MANGUEIRA DE PRESSÃO	200934060037	1

CATÁLOGO DE PEÇAS

RT 500 R / RT 500 R-A

Tramontini



Nº	DESCRIÇÃO	CÓDIGO	QTD.
7	ROLAMENTO 31308	209904011451	2
8	ROLAMENTO AXIAL	209904011420	1
9	ROLAMENTO AXIAL	209904011444	1
11	ENGRENAGEM Z 30 - RT 500 R	200951020014	1
11	ENGRENAGEM Z 27 - RT 500 R-A	200952020044	1
12	ROLAMENTO DE GAIOLA	209904011437	2
13	ANEL SEPARADOR	200951020083	1
18	TAMPA ENGRENAGEM TAMBOR	200951020090	1
19	MOLA DA EMBREAGEM	200951020106	3
20	PINO GUIA EMBREAGEM	200951020113	3
21	CONJUNTO DISCOS	200951020199	1
23	CHAPA DE ENCOSTO DA EMBREAGEM	200951020120	1
24	TAMPA EIXO	200951020137	1
27	CONJUNTO ANÉIS - RT 500 R	200951020045	1
27	CONJUNTO ANÉIS - RT 500 R-A	200952020037	1
28	LUVA DISTRIBUIDOR DE ÓLEO - RT 500 R	200951020052	1
28	LUVA DISTRIBUIDOR DE ÓLEO - RT 500 R-A	200952020020	1
29	TUBO CONEXÃO COM ANEL	200951020144	2
31	CALÇO DE AJUSTE 40 X 51 X 3,5	200951020168	1
31	CALÇO DE AJUSTE 40 X 48,4 X 4	200951020151	1

EIXO DE ENTRADA

RT 500 R / RT 500 R-A

N°	DESCRIÇÃO	CÓDIGO	QTDE
32	TRAVA DA PORCA ESPECIAL	200951020175	1
33	PORCA CASTELO	200951020182	1
114	TAMPA EIXO DE ENTRADA	200951010039	1
116	ENGRENAGEM ENTRADA TAMBOR (Z56) - RT 500 R	200951010015	1
116	ENGRENAGEM ENTRADA TAMBOR (Z56) - RT 500 R-A	200952010014	1
117	EIXO DE ENTRADA - RT 500 R	200951010022	1
117	EIXO DE ENTRADA - RT 500 R-A	200952010021	1
118	FLANGE RETENTOR EIXO DE ENTRADA	200951010046	1
119	RETENTOR 40 X 60 X 10	209902040651	1
123	ANEL O-RING 75,79 X 3,53	319902030615	1

--	--	--	--

--	--	--	--

--	--	--	--

--	--	--	--

--	--	--	--

--	--	--	--

--	--	--	--

--	--	--	--

--	--	--	--

--	--	--	--

--	--	--	--

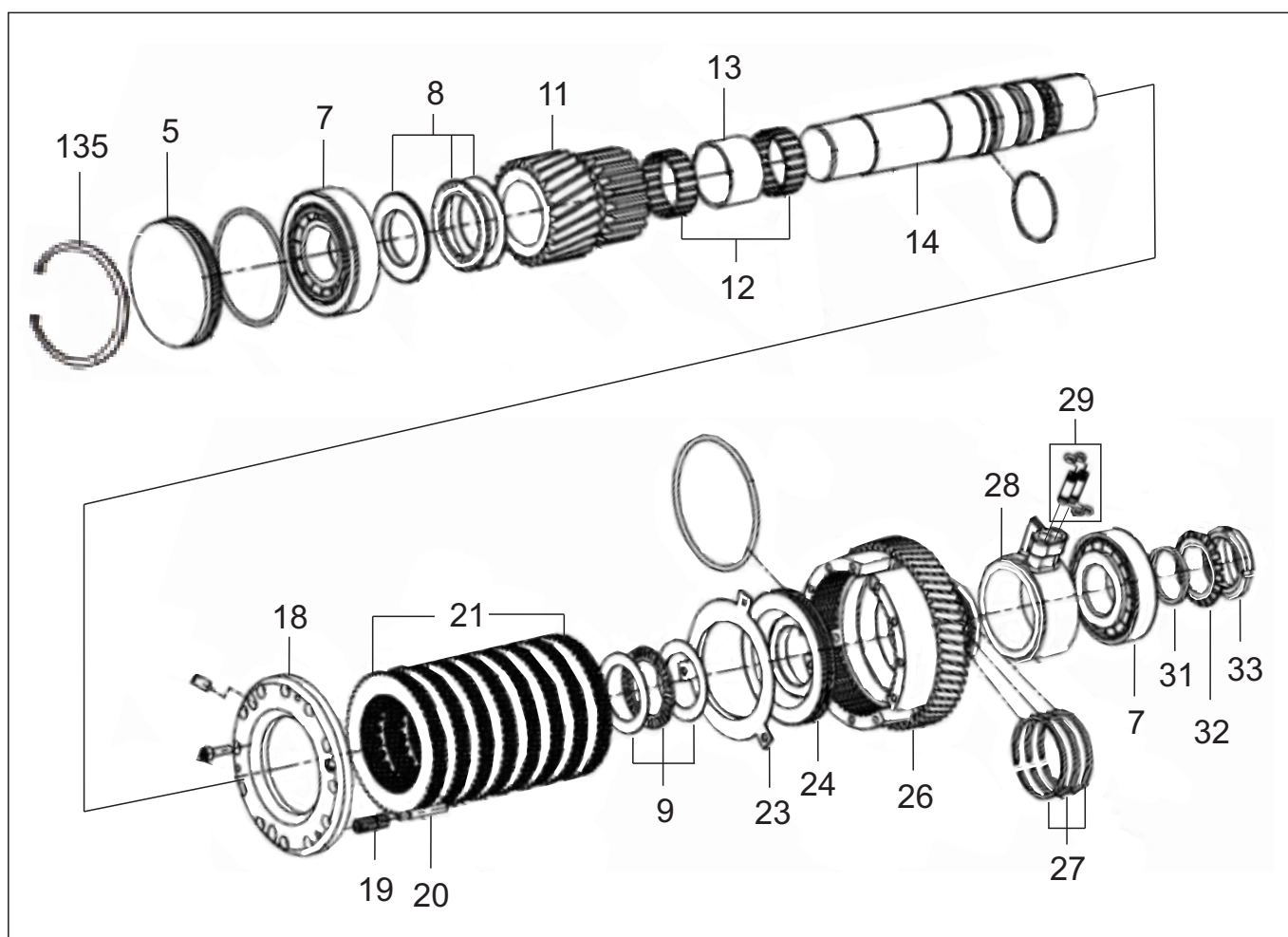
--	--	--	--

--	--	--	--

--	--	--	--

--	--	--	--

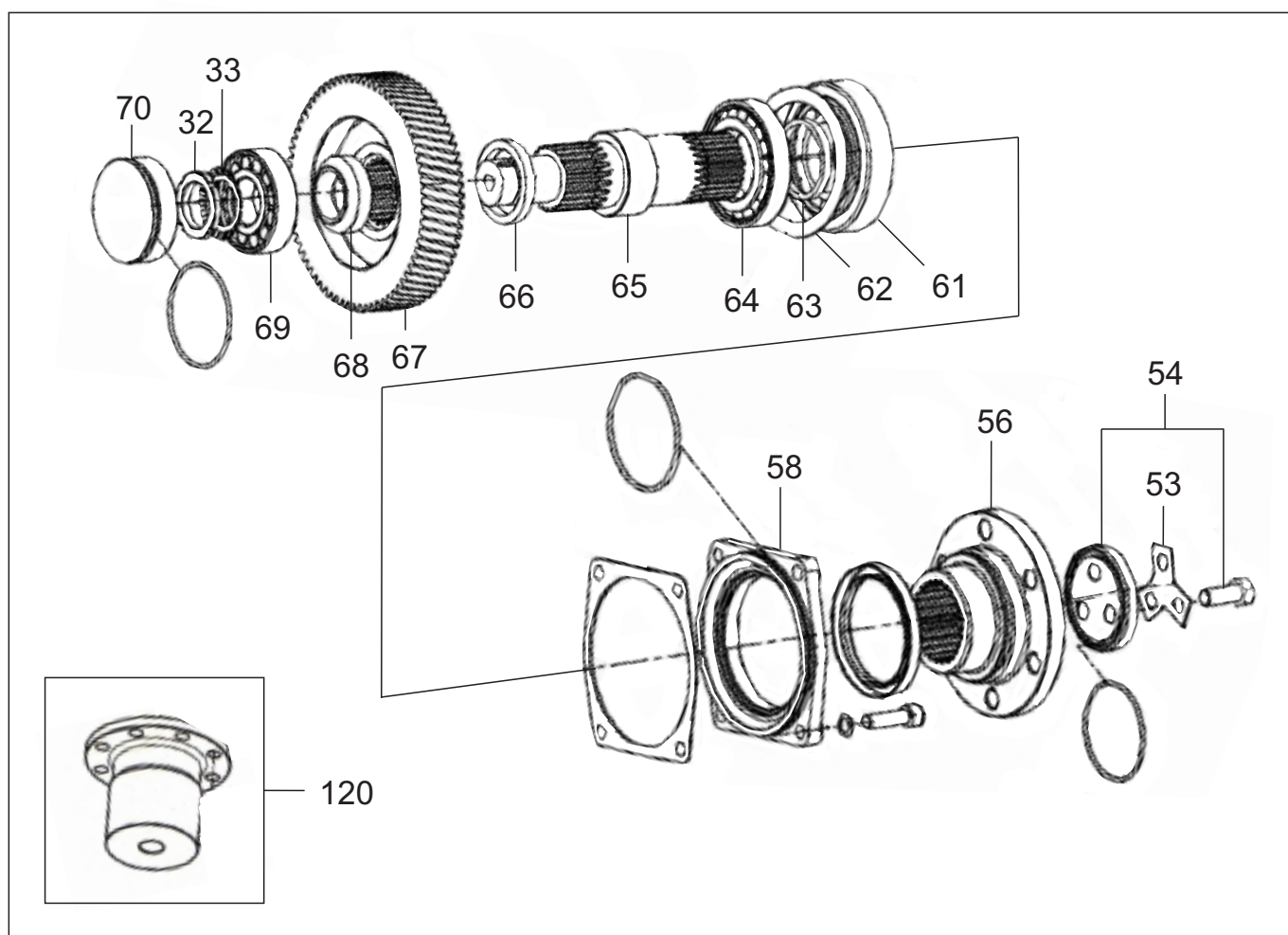
--	--	--	--



Nº	DESCRIÇÃO	CÓDIGO	QTD.
5	TAMPA EIXO TRANSMISSÃO	200951020076	1
7	ROLAMENTO 31308	209904011451	2
8	ROLAMENTO AXIAL	209904011420	1
9	ROLAMENTO AXIAL	209904011444	1
11	ENGRENAGEM Z 30 - RT 500 R	200951020014	1
11	ENGRENAGEM Z 27 - RT 500 R-A	200952020044	1
12	ROLAMENTO DE GAIOLA	209904011437	2
13	ANEL SEPARADOR	200951020083	1
14	EIXO TRANSMISSÃO - RT 500 R	200951020021	1
14	EIXO TRANSMISSÃO - RT 500 R-A	200952020051	1
18	TAMPA ENGRENAGEM TAMBOR	200951020090	1
19	MOLA DA EMBREAGEM	200951020106	3
20	PINO GUIA EMBREAGEM	200951020113	3
21	CONJUNTO DISCOS	200951020199	1
23	CHAPA DE ENCOSTO DA EMBREAGEM	200951020120	1
24	TAMPA EIXO	200951020137	1
26	ENGRENAGEM TRANSMISSÃO TAMBOR (Z56) - RT 500 R	200951020038	1
26	ENGRENAGEM TRANSMISSÃO TAMBOR (Z56) - RT 500 R-A	200952020013	1
27	CONJUNTO ANÉIS - RT 500 R	200951020045	1
27	CONJUNTO ANÉIS - RT 500 R-A	200952020037	1

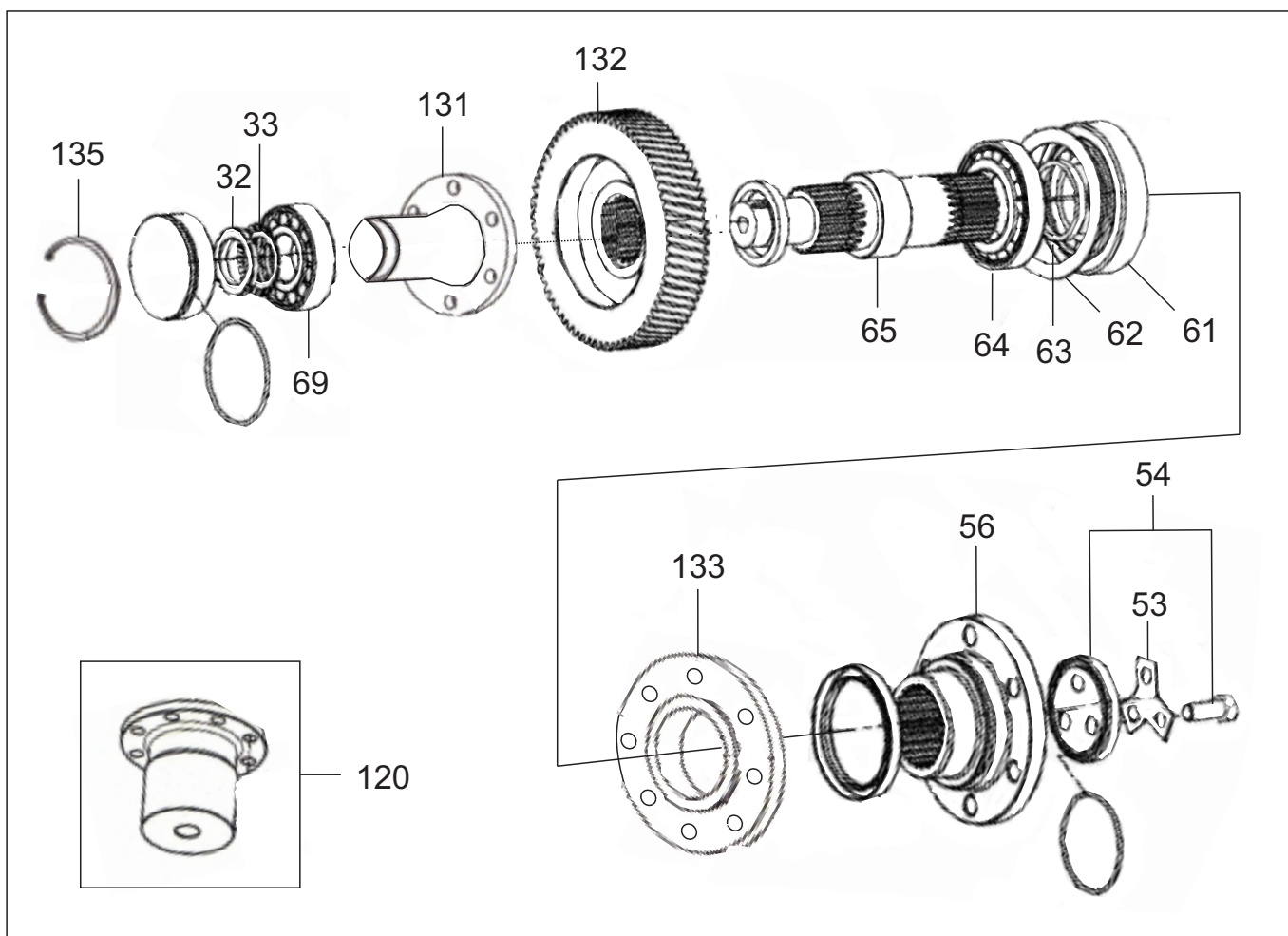
EIXO DE TRANSMISSÃO**RT 500 R / RT 500 R-A**

Nº	DESCRIÇÃO	CÓDIGO	QTDE
28	LUVA DISTRIBUIDOR DE ÓLEO - RT 500 R	200951020052	1
28	LUVA DISTRIBUIDOR DE ÓLEO - RT 500 R-A	200952020020	1
29	TUBO CONEXÃO COM ANEL	200951020144	2
31	CALÇO DE AJUSTE 40 X 51 X 3,5	200951020168	1
31	CALÇO DE AJUSTE 40 X 48,4 X 4	200951020151	1
32	TRAVA DA PORCA ESPECIAL	200951020175	1
33	PORCA CASTELO	200951020182	1
135	ANEL ELÁSTICO INTERNO D 95 mm - RT 500 R-A	209901080702	1

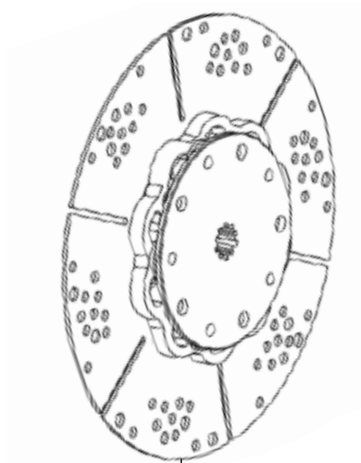


Nº	DESCRIÇÃO	CÓDIGO	QTD.
32	TRAVA DA PORCA ESPECIAL	200951020175	1
33	PORCA CASTELO	200951020182	1
53	TRAVA PARAFUSO	200951030068	1
54	PLACA FIXAÇÃO FLANGE DE SAÍDA	200951030075	1
56	EIXO ACOPLAMENTO	200951030082	1
58	FLANGE EIXO PARA SAÍDA	310951030019	1
61	ROLAMENTO 30312	209904011468	1
62	CALÇO 105 X 129 X 0,15	200951030112	-
62	CALÇO 105 X 129 X 0,25	200951030136	-
62	CALÇO 105 X 129 X 0,5	200951030129	-
62	CALÇO 105 X 129 X 1	200951030105	-
62	CALÇO 94 X 129 X 2,5	200951030099	-
63	ESPAÇADOR	200951030143	1
64	ROLAMENTO 30212	209904011475	1
65	EIXO PARA SAÍDA	200951030150	1
66	ESPAÇADOR	200951030020	1
67	ENGRENAGEM DE SAÍDA (Z65)	200951030037	1
68	BUCHA ESPAÇADORA	200951030044	1
69	ROLAMENTO NU308EC3	209904011482	1
70	TAMPA EIXO DE SAÍDA	200951030051	1

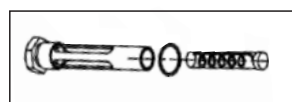
N°	DESCRIÇÃO	CÓDIGO	QTDE
120	FLANGE PARA ACOPLAMENTO (Ø 50 LISO)	200951050035	1
120	FLANGE PARA ACOPLAMENTO (Ø 40 LISO)	200951050042	1
120	FLANGE PARA ACOPLAMENTO	200934050052	1



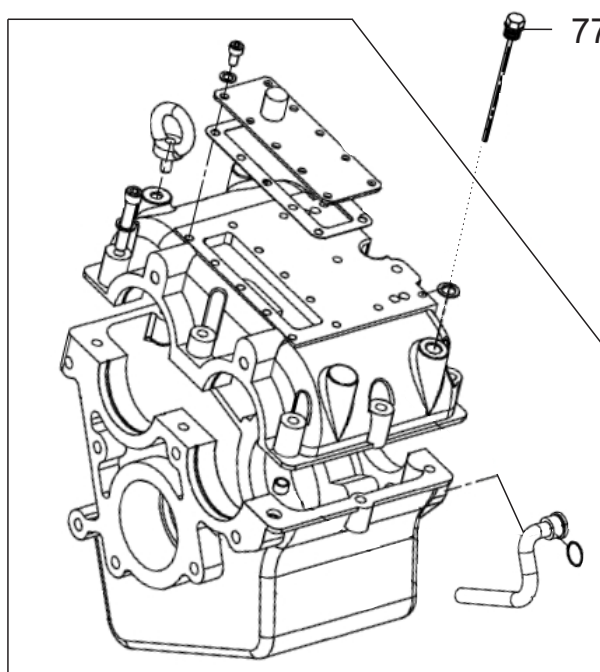
Nº	DESCRIÇÃO	CÓDIGO	QTD.
32	TRAVA DA PORCA ESPECIAL	200951020175	1
33	PORCA CASTELO	200951020182	1
53	TRAVA PARAFUSO	200951030068	1
54	PLACA FIXAÇÃO FLANGE DE SAÍDA	200951030075	1
56	EIXO ACOPLAMENTO	200951030082	1
61	ROLAMENTO 30312	209904011468	1
62	CALÇO 105 X 129 X 0,15	200951030112	-
62	CALÇO 105 X 129 X 0,25	200951030136	-
62	CALÇO 105 X 129 X 0,5	200951030129	-
62	CALÇO 105 X 129 X 1	200951030105	-
62	CALÇO 94 X 129 X 2,5	200951030099	-
63	ESPAÇADOR	200951030143	1
64	ROLAMENTO 30212	209904011475	1
65	EIXO PARA SAÍDA	200951030150	1
69	ROLAMENTO NU308EC3	209904011482	1
120	FLANGE PARA ACOPLAMENTO (Ø 50 LISO)	200951050035	1
120	FLANGE PARA ACOPLAMENTO (Ø 40 LISO)	200951050042	1
120	FLANGE PARA ACOPLAMENTO	200934050052	1
131	FLANGE ACOPLAMENTO ENGRENAGEM DE SAÍDA	200952030029	1
132	ENGRENAGEM DE SAÍDA (Z94)	200952030012	1



122



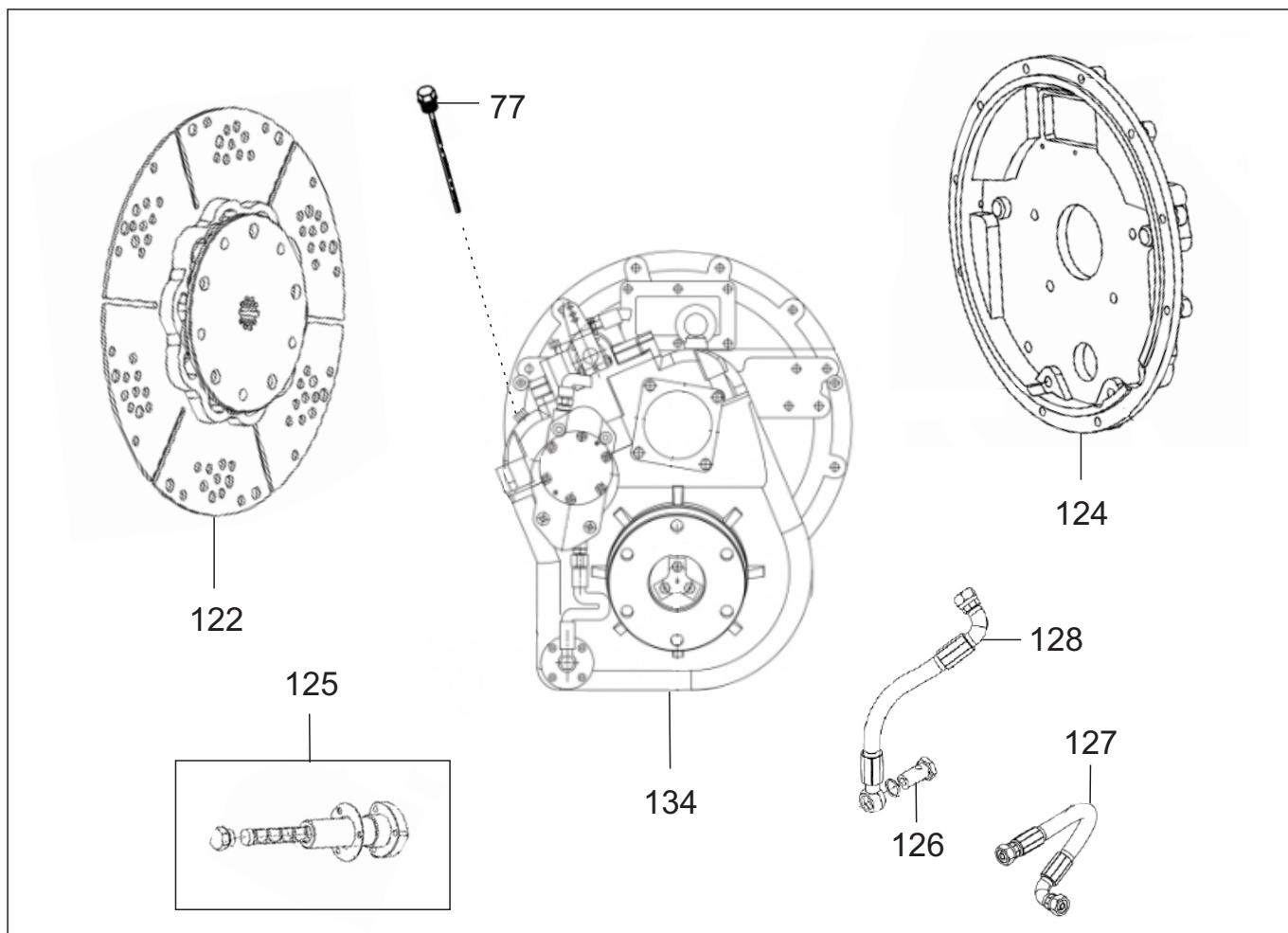
84



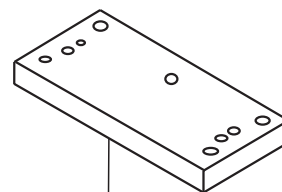
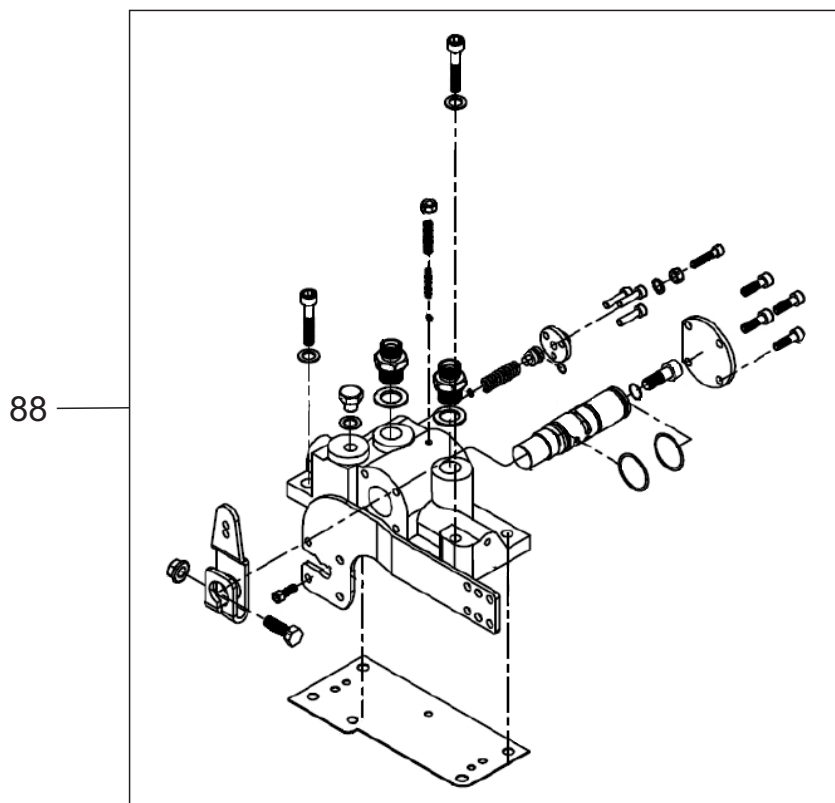
72

77

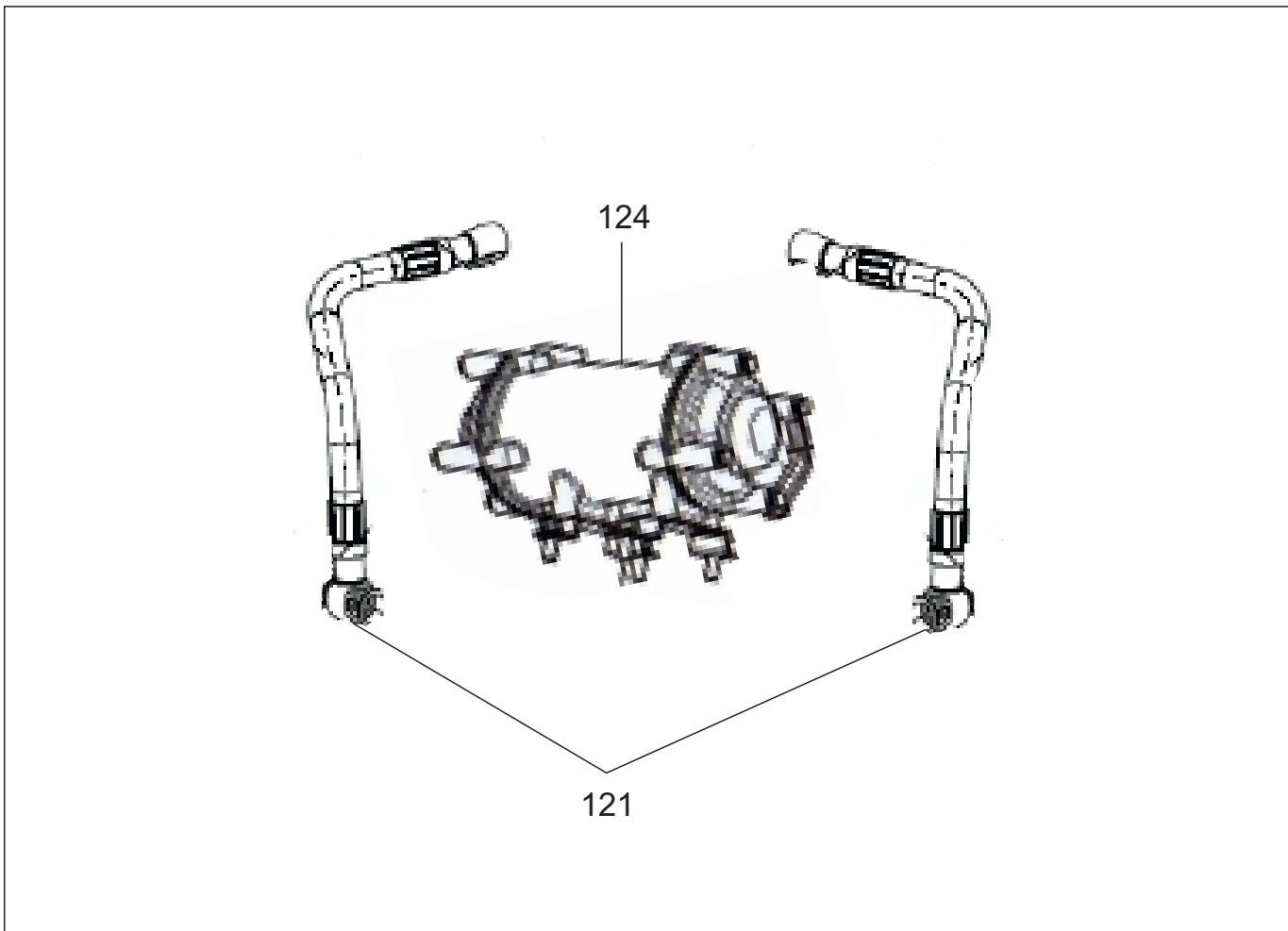
N°	DESCRIÇÃO	CÓDIGO	QTD.
72	CONJUNTO CARÇA	310951050024	1
77	VARETA NÍVEL ÓLEO	200951050028	1
84	CONJUNTO PESCADOR	200951060010	1
122	PLACA AMORTECEDORA - SAE 14	200951050059	1
122	PLACA AMORTECEDORA - SAE 11 1/2	200934010025	1



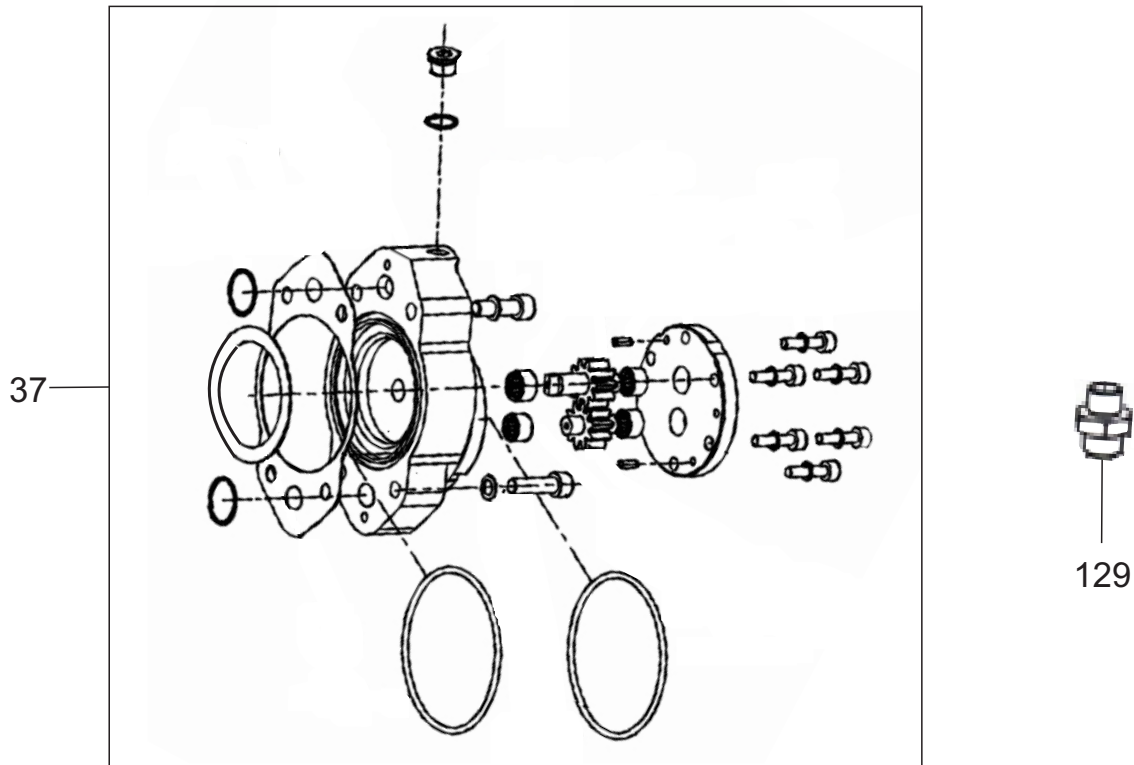
Nº	DESCRIÇÃO	CÓDIGO	QTD.
77	VARETA NÍVEL ÓLEO	200951050028	1
122	PLACA AMORTECEDORA - SAE 14	200951050059	1
122	PLACA AMORTECEDORA - SAE 11 1/2	200934010025	1
124	CARÇAÇA PARA ACOPLAMENTO	310952050016	1
125	CONJUNTO PESCADOR	200952060033	1
126	PARAFUSO OCO SEXTAVADO M18 X 18	209901012413	1
127	MANGUEIRA DE PRESSÃO	200952060019	1
128	MANGUEIRA DE SUCÇÃO	200952060026	1
134	CONJUNTO CARÇAÇA	310952050023	1



N°	DESCRIÇÃO	CÓDIGO	QTD.
88	COMANDO HIDRÁULICO - RT 500 R	310951070015	1
88	COMANDO HIDRÁULICO - RT 500 R-A	310952070014	1
130	PLACA ESPAÇADORA - RT 500 R-A	200952070025	1



Nº	DESCRIÇÃO	CÓDIGO	QTD.
121	MANGUEIRA TROCADOR DE CALOR	200934080028	2
124	TROCADOR DE CALOR	310934080017	1



Nº	DESCRIÇÃO	CÓDIGO	QTD.
37	BOMBA ÓLEO - RT 500 R	310951020010	1
37	BOMBA ÓLEO - RT 500 R-A	310952020019	1
129	NIPLE - RT 500 R-A	200952020075	1



Tramontini

CATÁLOGO DE PEÇAS

RT 340 R-A / RT 500 R / RT 500 R-A

REVISÃO 09/2019

Rodovia RSC 453 Km 2 - Distrito Industrial
Venâncio Aires / RS - CEP 95800-000
51 3738-3100 - www.tramontini.com.br