

PREFÁCIO

Este catálogo foi elaborado para facilitar a identificação e localização das peças originais de reposição dos produtos TRAMONTINI. Para facilitar a interpretação deste, consulte a página seguinte onde há uma explicação detalhada de COMO CONSULTAR O CATÁLOGO.

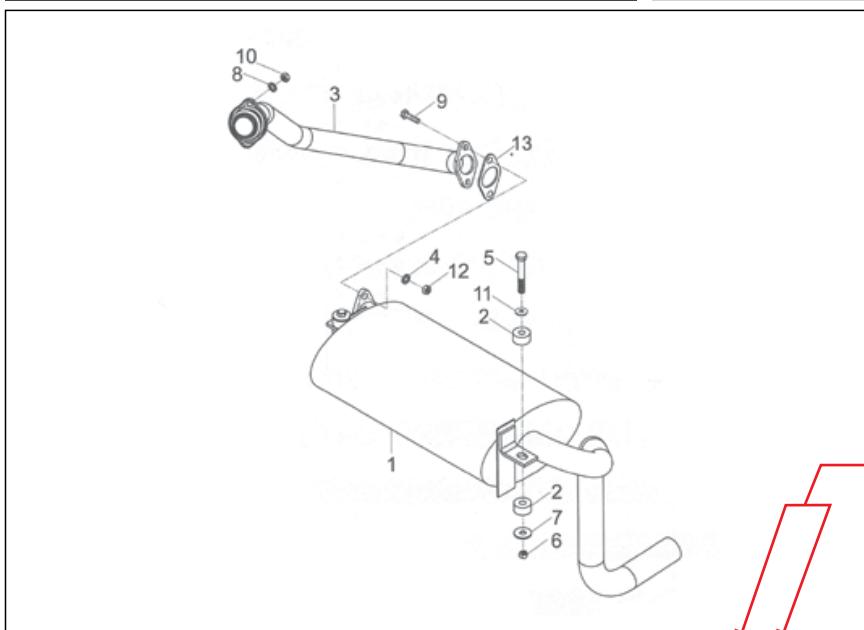
COMO CONSULTAR O CATÁLOGO

Indica o grupo de peças

Indica o produto

SISTEMA DE EXAUSTÃO

EDIÇÃO 10-15



Indicam os modelos

Indica a quantidade de peças no grupo

Nº	DESCRIÇÃO	CÓDIGO	2.5	3.0	QTDE
1	SILENCIOSO	20.1125.05.001-9	X	X	1
2	BATENTE BORRACHA	20.1030.05.002-9	X	X	4
3	TUBO ESCAPE	20.1030.05.001-1	X	X	1
4	ARRUELA PRESSÃO M10	20.9901.07.038-1	X	X	2
5	PARAFUSO SEXTAVADO M8	20.9901.01.195-3	X	X	2
6	PORCA M8	20.9901.02.041-3	X	X	2
7	ARRUELA LISA M8	20.9901.07.062-3	X	X	2
8	ARRUELA PRESSÃO M8	20.9901.07.052-6	X	X	2
9	PARAFUSO M10 X 30	20.9901.07.130-9	X	X	2
10	PORCA M8	20.9901.02.041-3	X	X	2
11	ARRUELA M10	20.9901.07.038-1	X	X	2
12	PORCA M10	20.9901.02.037-1	X	X	2
13	JUNTA SILENCIOSO	20.9901.05.003-8	X	X	1

Indica o código da peça

Tramontini

42

Edição 02-14

Indica a página

Indica a edição do catálogo

Indica o nome da peça

Indica posição da peça na figura

COMO FORMULAR SEU PEDIDO DE PEÇAS

Procure sempre fazer seu pedido de peças através de um representante. Caso na sua região não houver um representante TRAMONTINI, forneça os dados abaixo para formular seu pedido:

DADOS CADASTRAIS

Nome do distribuidor (razão social completa):

Endereço completo:

CNPJ:

Inscrição Estadual:

Nome do Comprador:

Telefone para contato:

DADOS COMPLEMENTARES

Transportadora de sua preferência

Modelo de equipamento:

PRODUTOS PEDIDOS

<i>Código</i>	<i>Descrição do produto</i>	<i>Quantidade</i>
00.0000.00.000-0	XXXXXXXXXXXXXXXXXX	00

Observações gerais:

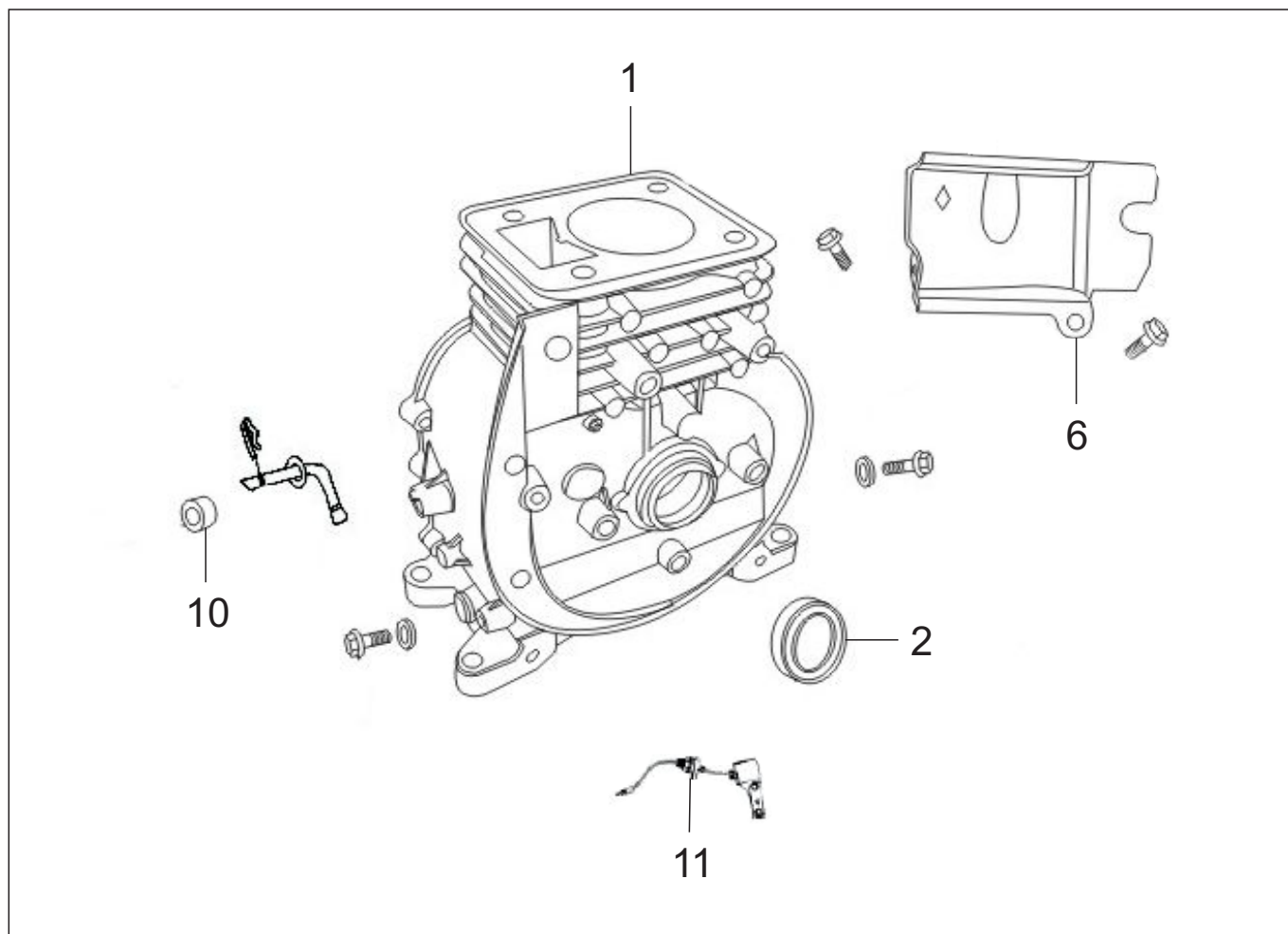
- Procure sempre informar o CEP correto para facilitar futuros envios via correios.
- Indique sempre o nome e telefone do comprador, para o caso de dúvidas, nossos atendentes possam entrar em contato.
- Procure sempre consultar se a transportadora indicada em seu pedido faz a coleta em Venâncio Aires/RS.
- Para agilizar seu atendimento sempre informe o **código** e a **descrição completa dos produtos**, bem como o modelo do equipamento.
- Faça seu pedido **sempre por E-MAIL ou FAX**, para evitar erros de interpretação.

EM CASO DE DÚVIDAS, NÃO HESITE EM CONTATAR NOSSO DEPARTAMENTO DE PEÇAS ATRAVÉS DO TELEFONE / FAX (51) 3738-3100.

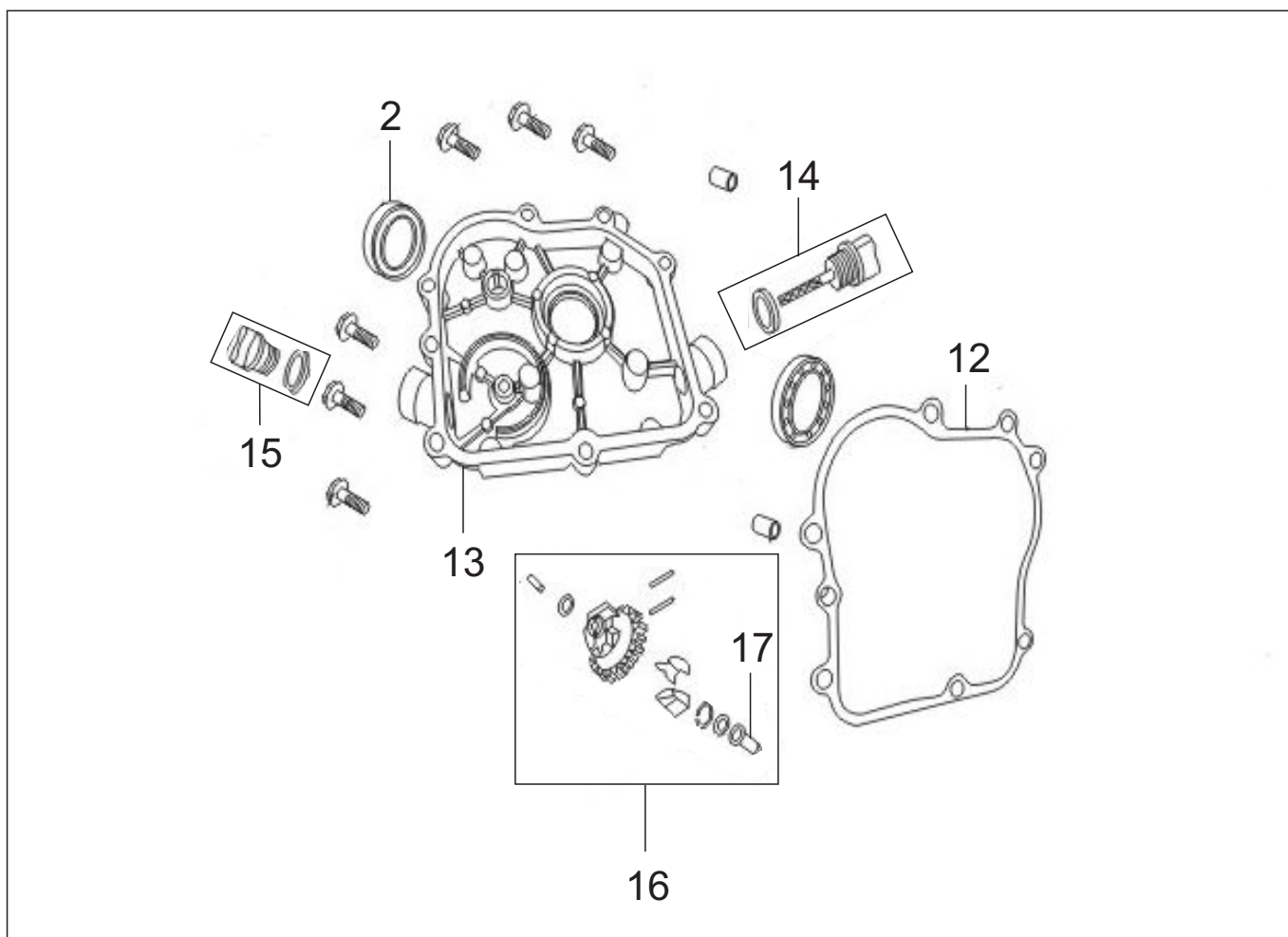
USE PEÇAS GENUÍNAS TRAMONTINI

HTG 1500

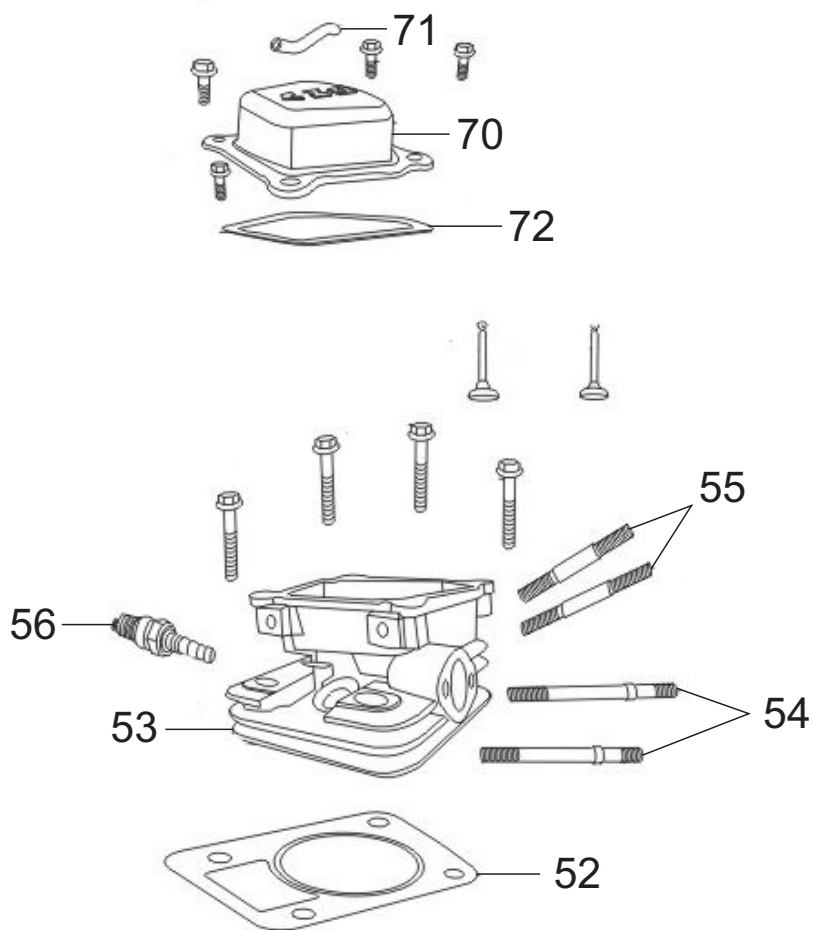
Bloco do motor.....	05
Tampa do bloco.....	06
Cabeçote.....	07
Pistão e biela.....	08
Comando de válvulas.....	09
Carburador.....	10
Tanque de combustível.....	11
Sistema de admissão.....	12
Silencioso.....	13
Sistema de acionamento.....	14
Sistema do acelerador.....	15
Volante.....	16
Sistema de ignição.....	17
Hidrolavadora.....	18
Bomba.....	19



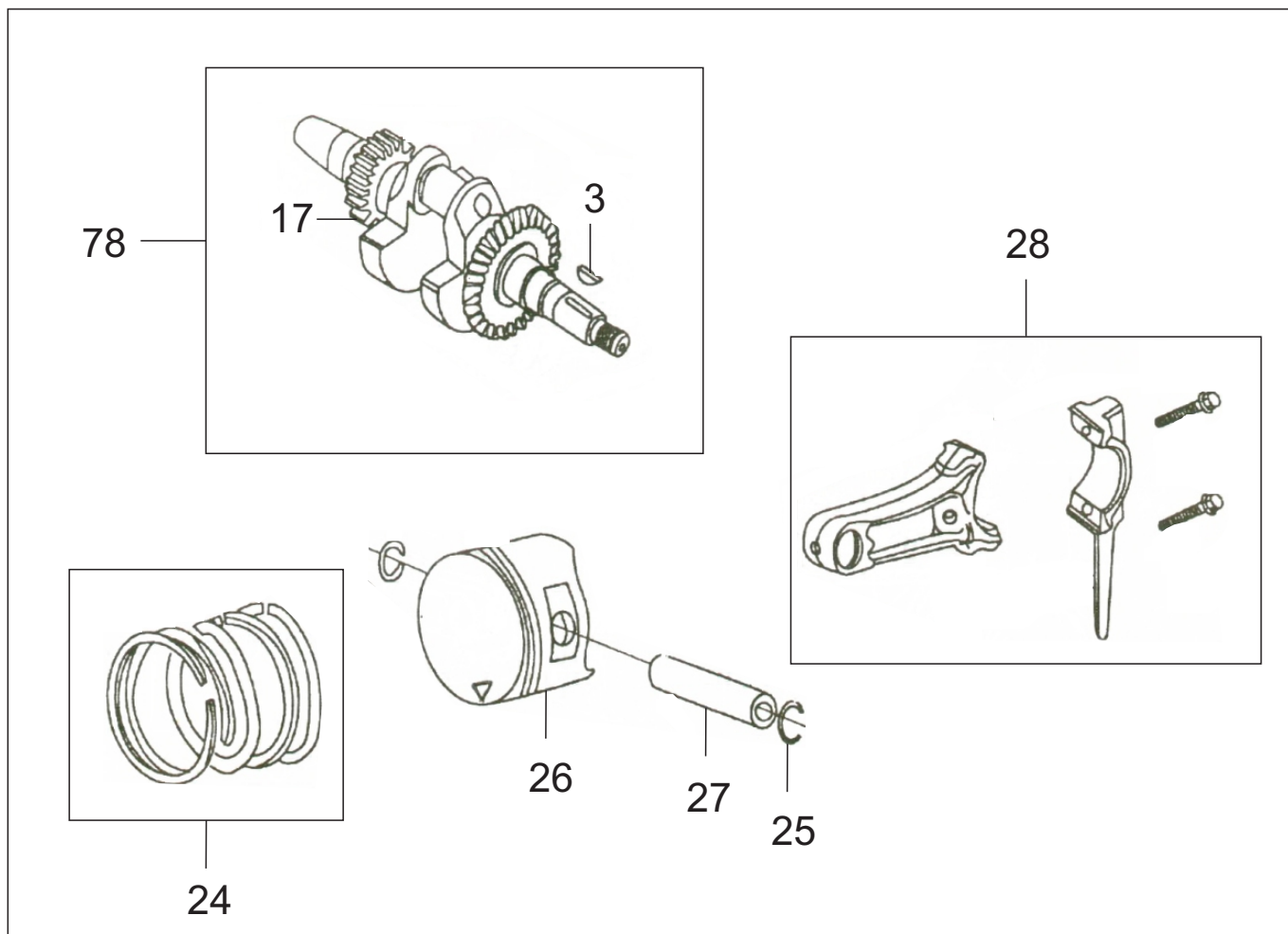
Nº	DESCRIÇÃO	CÓDIGO	QTD.
1	BLOCO DO MOTOR	200502010051	1
2	RETENTOR 17 X 30 X 6	209902040552	1
6	CHAPA DEFLETORA	200502010068	1
10	RETENTOR 5 X 10 X 4	209902040569	1
11	SENSOR ÓLEO	200502010099	1



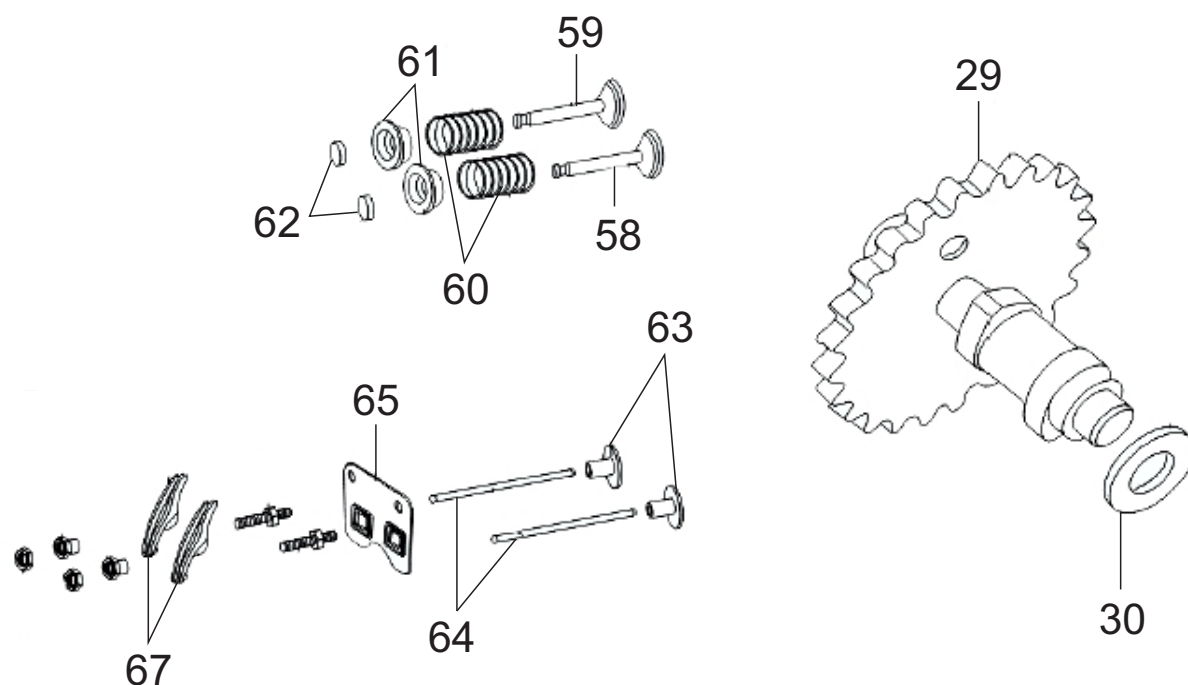
Nº	DESCRIÇÃO	CÓDIGO	QTD.
2	RETENTOR 17 X 30 X 6	209902040552	1
12	JUNTA TAMPA ENGRENAGENS	200502020098	1
13	TAMPA ENGRENAGENS	200502020104	1
14	CJ VARETA NÍVEL ÓLEO	200502020111	1
15	CJ BUJÃO COM ANEL PARA ABASTECIMENTO ÓLEO	200505020012	1
16	CJ ENGRENAGENS	200502020012	1
17	GUIA ENGRENAGEM	200502020142	1



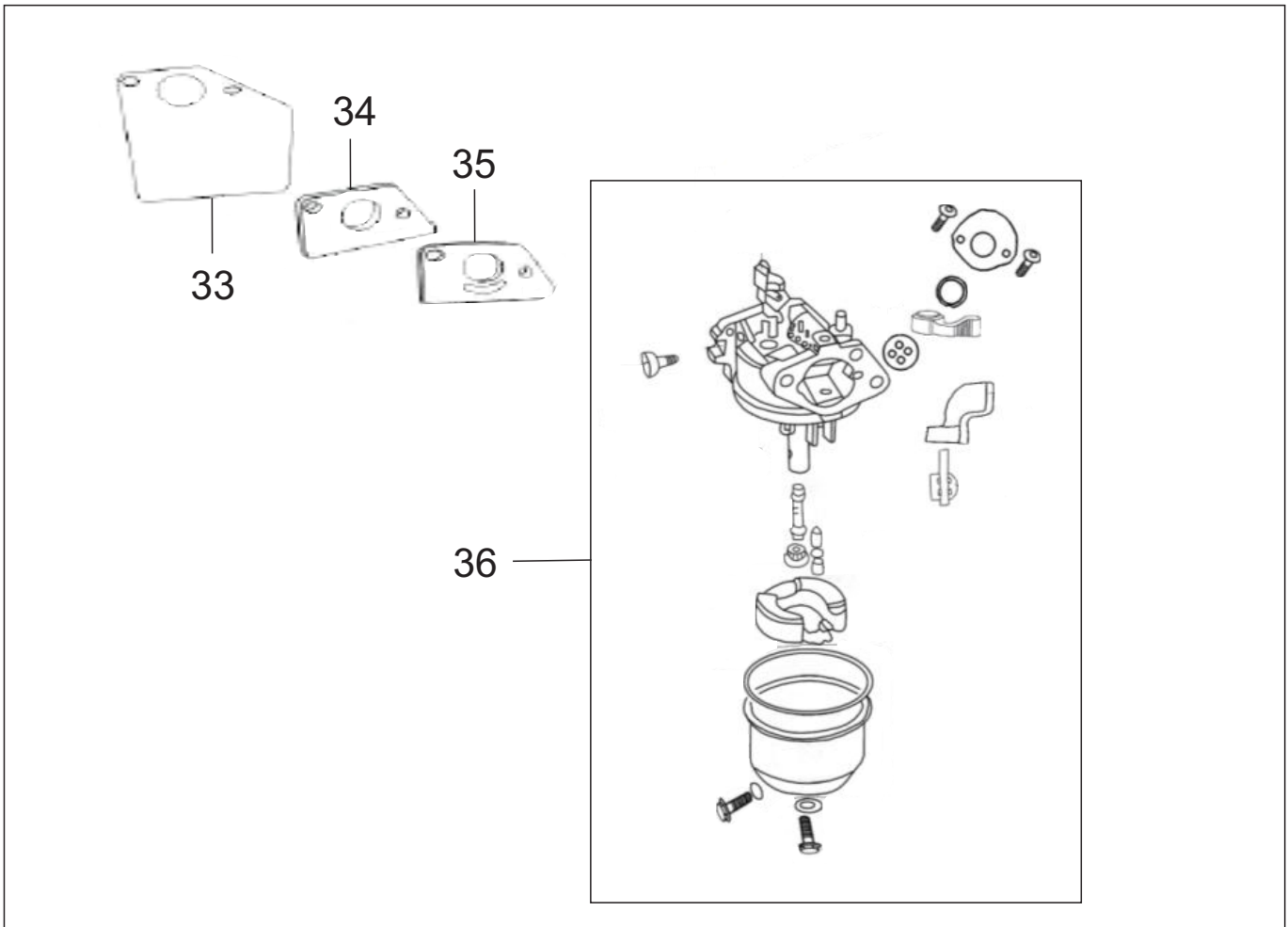
Nº	DESCRIÇÃO	CÓDIGO	QTD.
52	JUNTA CABEÇOTE	200502030080	1
53	CABEÇOTE	200502030097	1
54	PRISIONEIRO SILENCIOSO	200502030103	2
55	PRISIONEIRO CARBURADOR	200502030073	2
56	VELA IGNIÇÃO (GRAU TÉRMICO 5)	200502030035	1
70	TAMPA DE VÁLVULA	200502030134	1
71	TUBO SUSPIRO	200502030066	1
72	JUNTA TAMPA DE VÁLVULA	200502030127	1



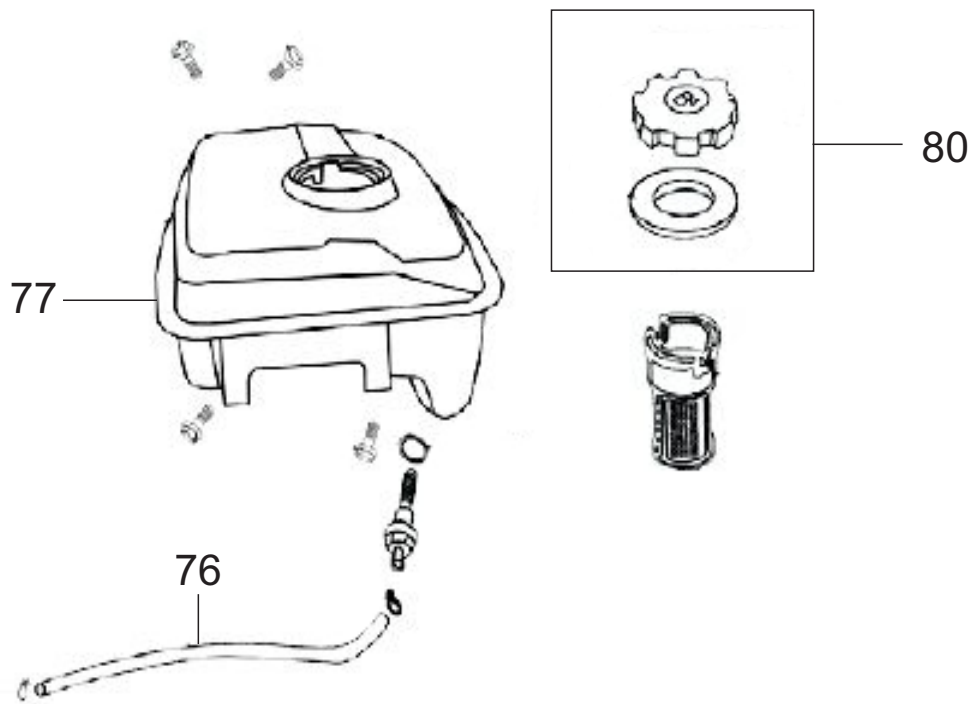
Nº	DESCRIÇÃO	CÓDIGO	QTD.
3	CHAVETA DO VIRABREQUIM	200502040089	1
17	ENGRENAGEM VIRABREQUIM	200502040010	1
24	JOGO ANÉIS PISTÃO STD	200502040188	1
25	TRAVA PINO PISTÃO	200502040065	1
26	PISTÃO STD	200502040157	1
27	PINO DO PISTÃO	200502040058	1
28	CJ BIELA	200502040096	1
78	CJ VIRABREQUIM	200502040126	1



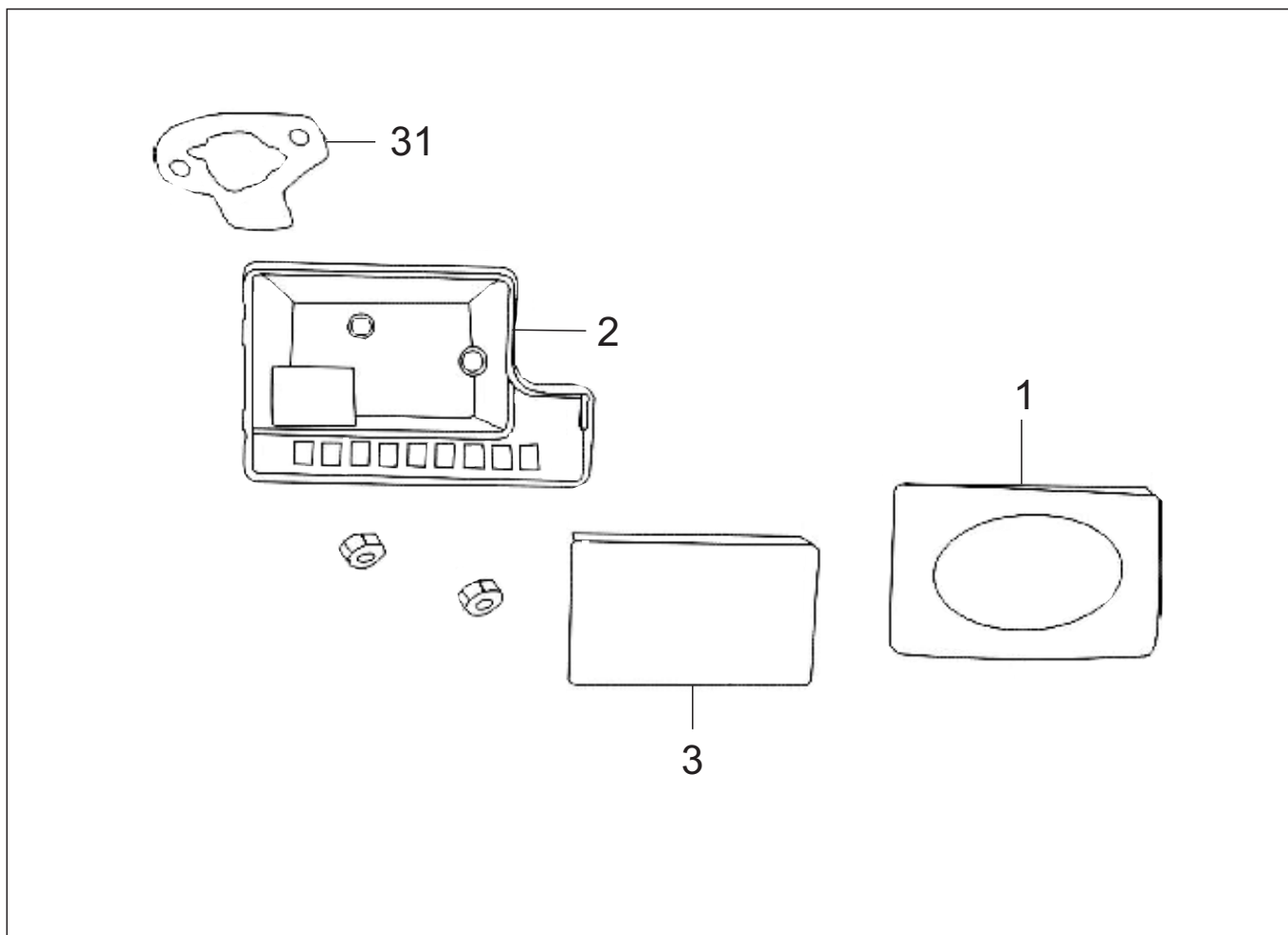
Nº	DESCRIÇÃO	CÓDIGO	QTD.
29	COMANDO	200502050101	1
30	ARRUELA ENCOSTO DO COMANDO	200502050095	1
58	VÁLVULA ADMISSÃO	200502050125	1
59	VÁLVULA ESCAPE	200502050118	1
60	MOLA VÁLVULA	200502050132	2
61	CHAPÉU MOLA DA VÁLVULA	200502050149	2
62	CAPA VÁLVULA	200502050156	2
63	TUCHO VARETA DE VÁLVULA	200502050088	2
64	VARETA DE VÁLVULA	200502050071	2
65	GUIA VARETA DE VÁLVULA	200502050064	1
67	BALANCIM	200505050030	2



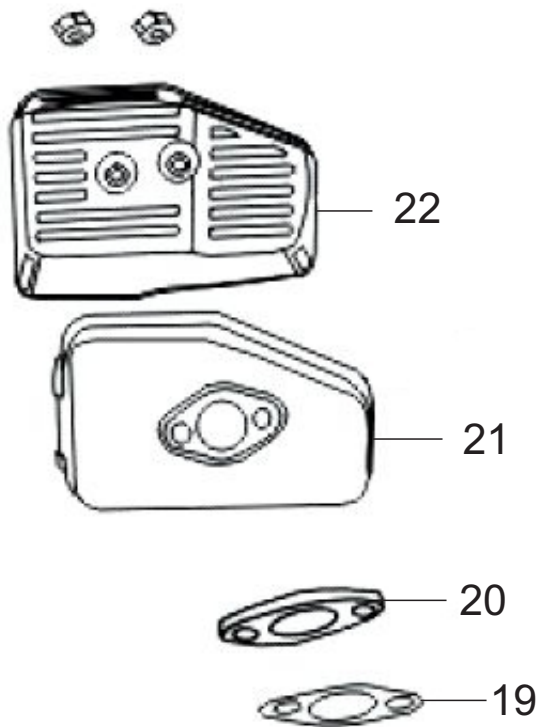
N°	DESCRIÇÃO	CÓDIGO	QTD.
33	JUNTA ENTRADA CARBURADOR	200502060063	1
34	FLANGE CONEXÃO	200502060087	1
35	JUNTA PARA FLANGE CONEXÃO CARBURADOR	200502060025	1
36	CJ CARBURADOR	200502060070	1



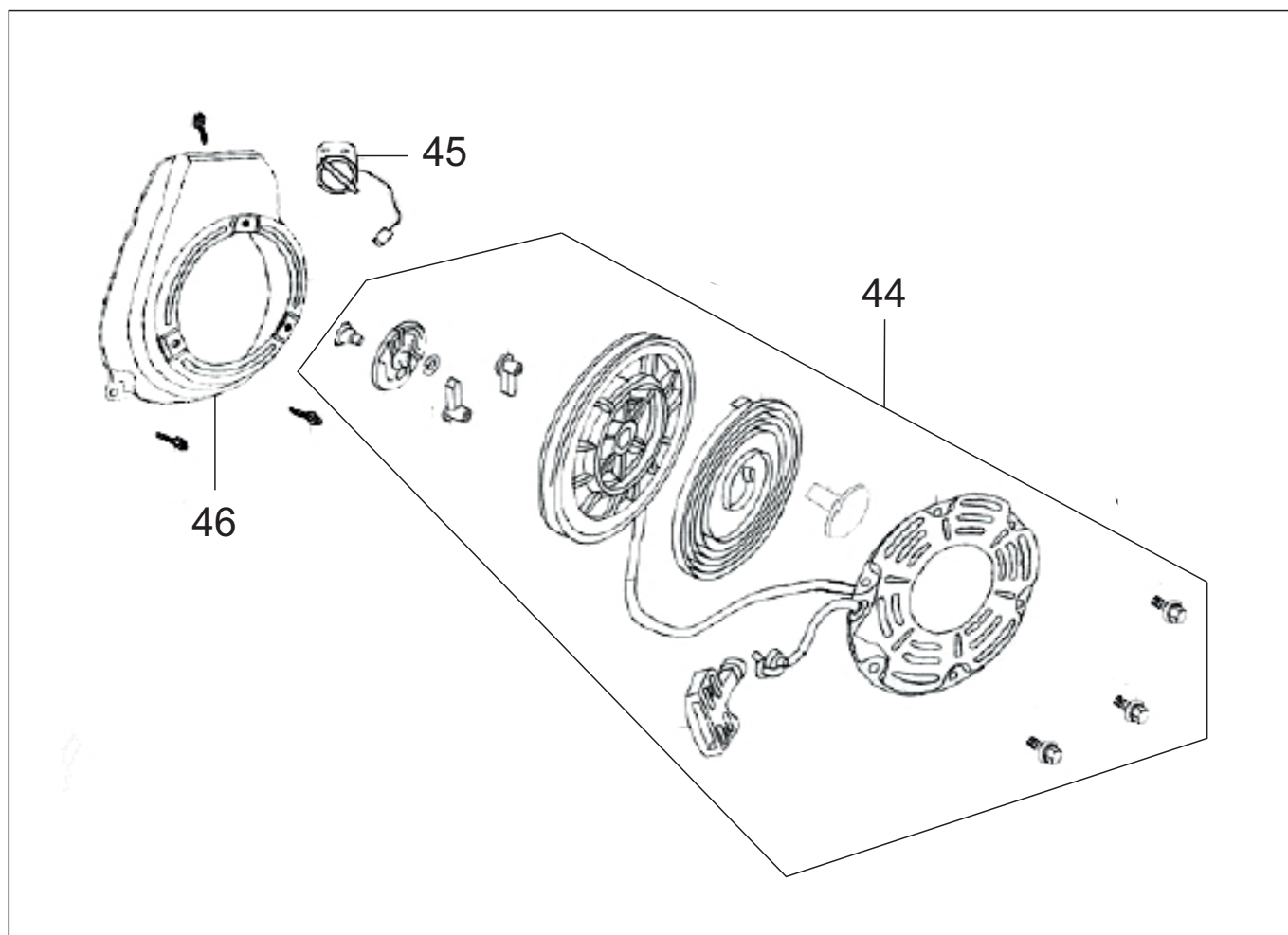
Nº	DESCRIÇÃO	CÓDIGO	QTD.
76	MANGUEIRA DO TANQUE	200502070079	1
77	TANQUE COMBUSTÍVEL	200502070062	1
80	CJ TAMPA DO TANQUE	200502070055	1



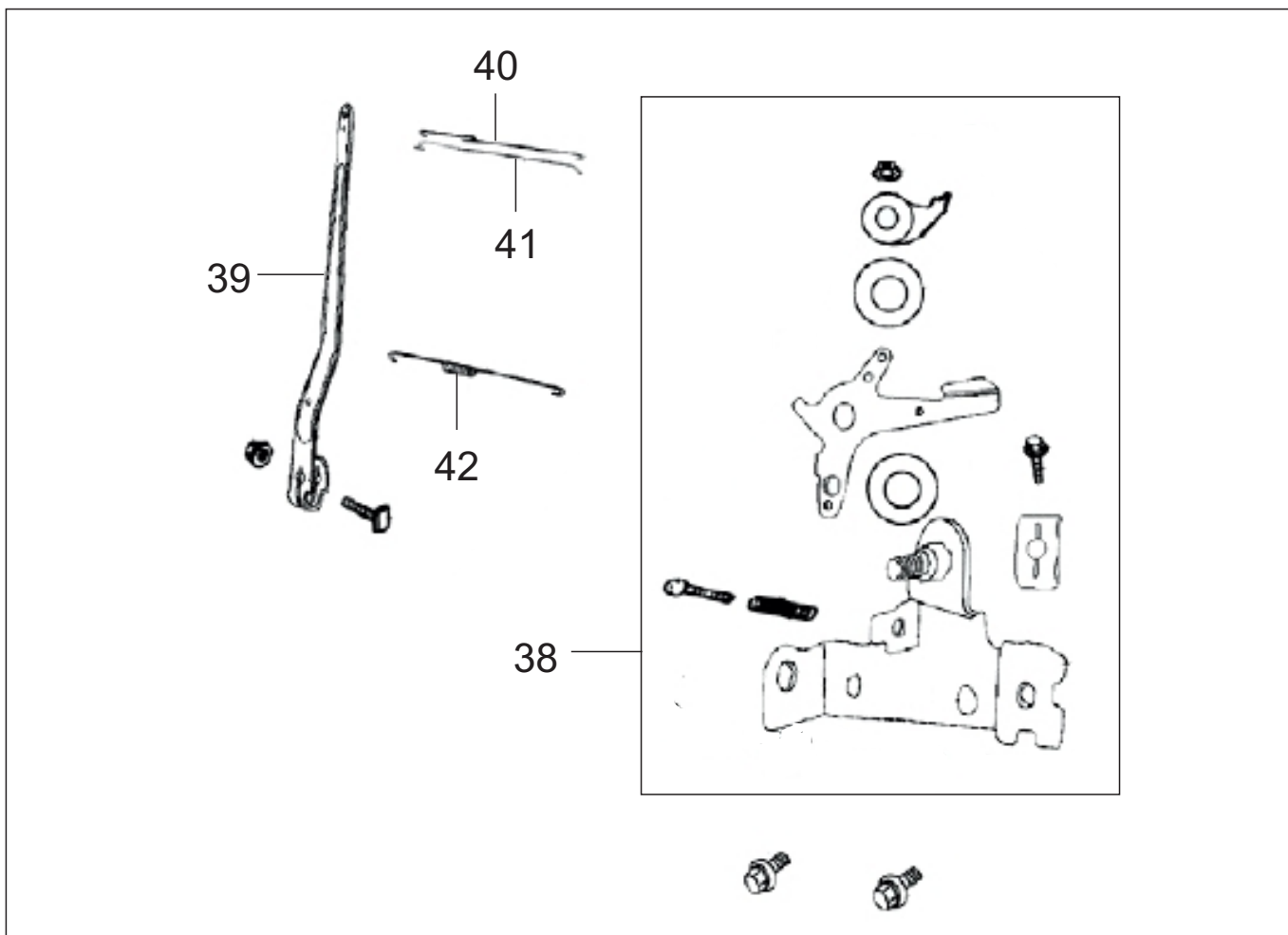
Nº	DESCRIÇÃO	CÓDIGO	QTD.
1	TAMPA FILTRO DE AR	200502080078	1
2	CARCAÇA FILTRO DE AR	200502080085	1
3	ELEMENTO FILTRO DE AR	200502080092	1
31	JUNTA FILTRO DE AR	200502080108	1



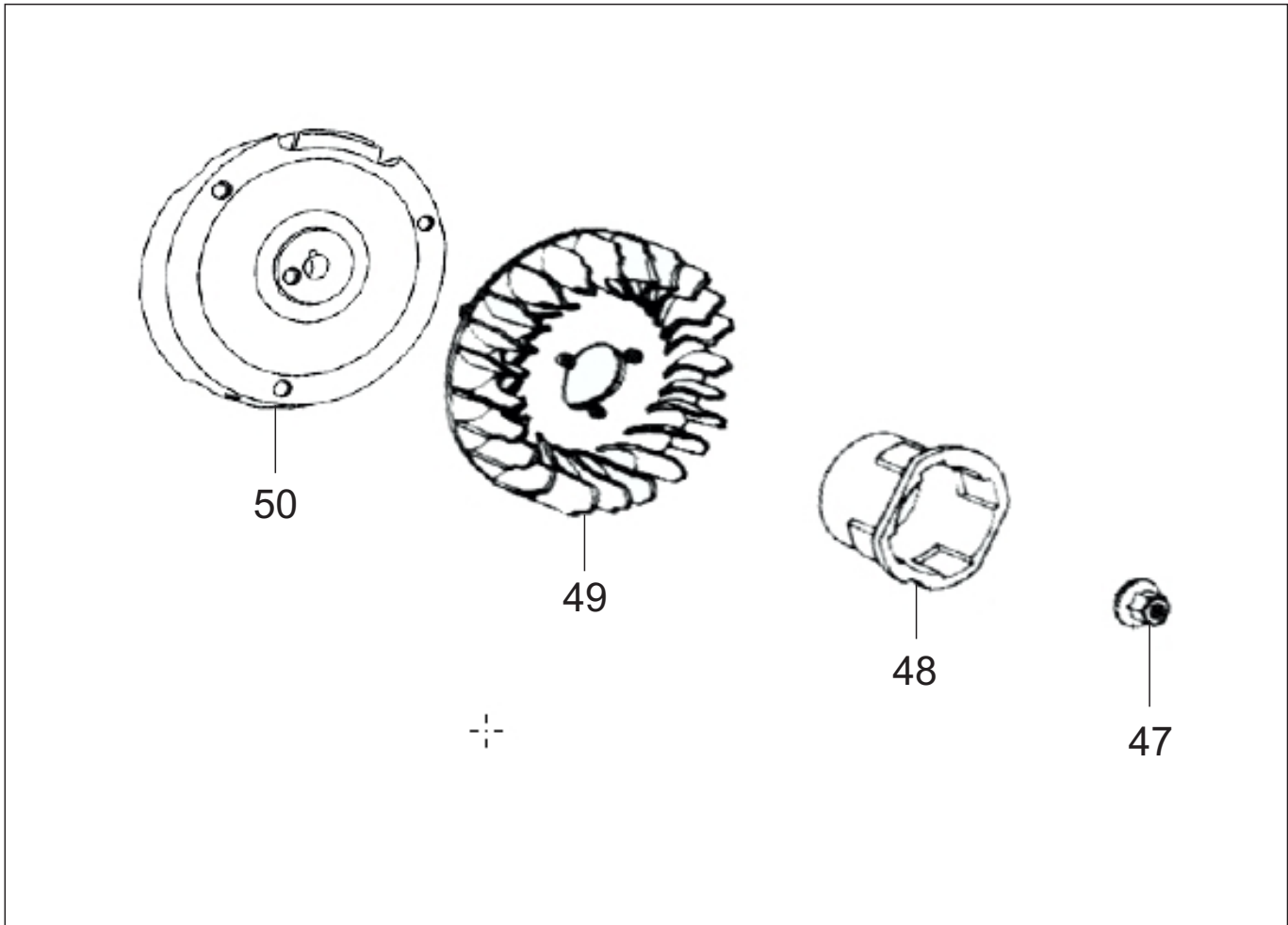
Nº	DESCRIÇÃO	CÓDIGO	QTD.
19	JUNTA DO SILENCIOSO	200502090053	1
20	FLANGE DO SILENCIOSO	200502090084	1
21	SILENCIOSO	200502090060	1
22	CAPA DO SILENCIOSO	200502090077	1



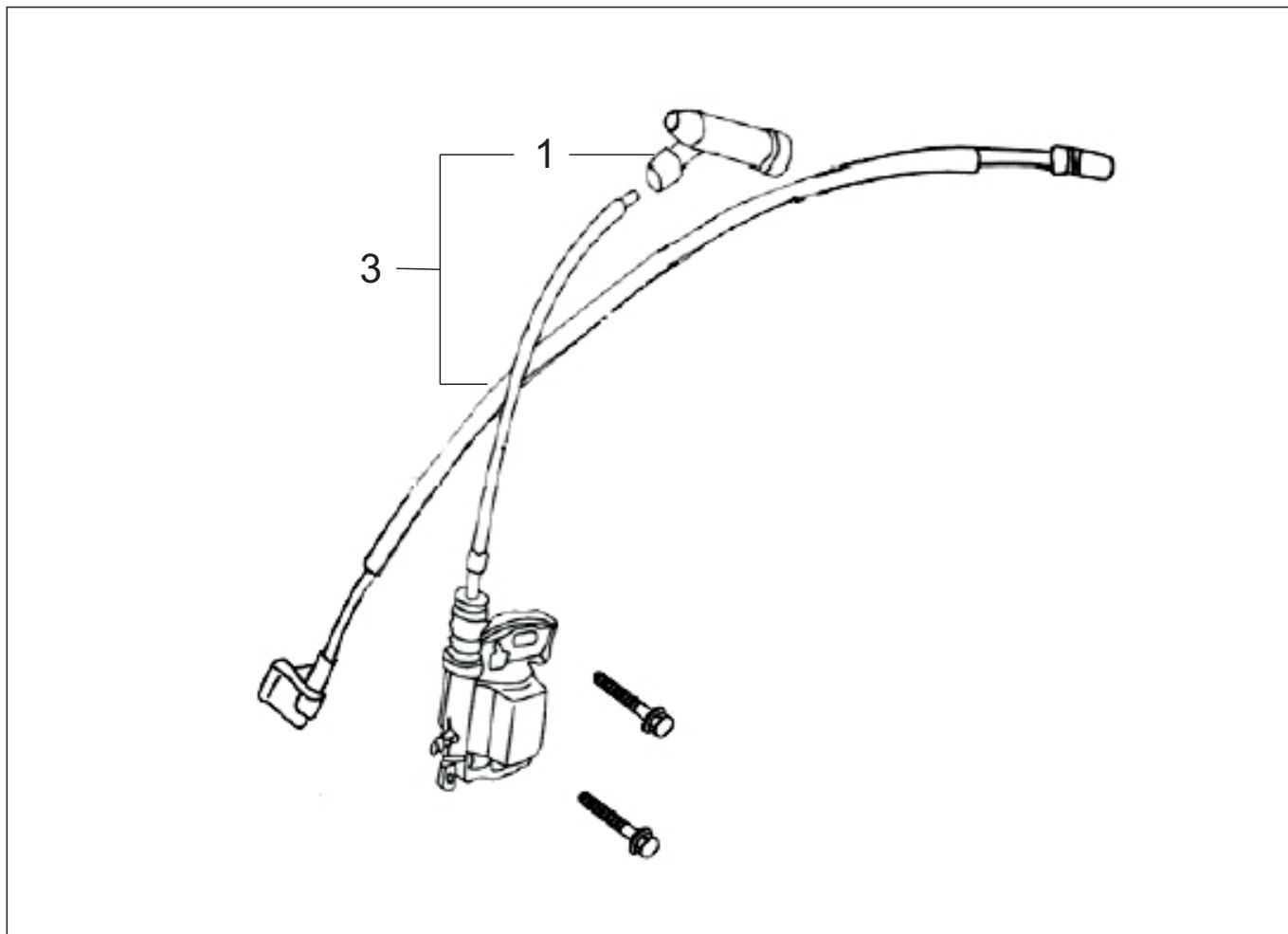
Nº	DESCRIÇÃO	CÓDIGO	QTD.
44	CJ RETRÁTIL	200502100110	1
45	INTERRUPTOR MOTOR - MODELO (A)	200505100035	1
46	PROTEÇÃO RETRÁTIL	200505100179	1



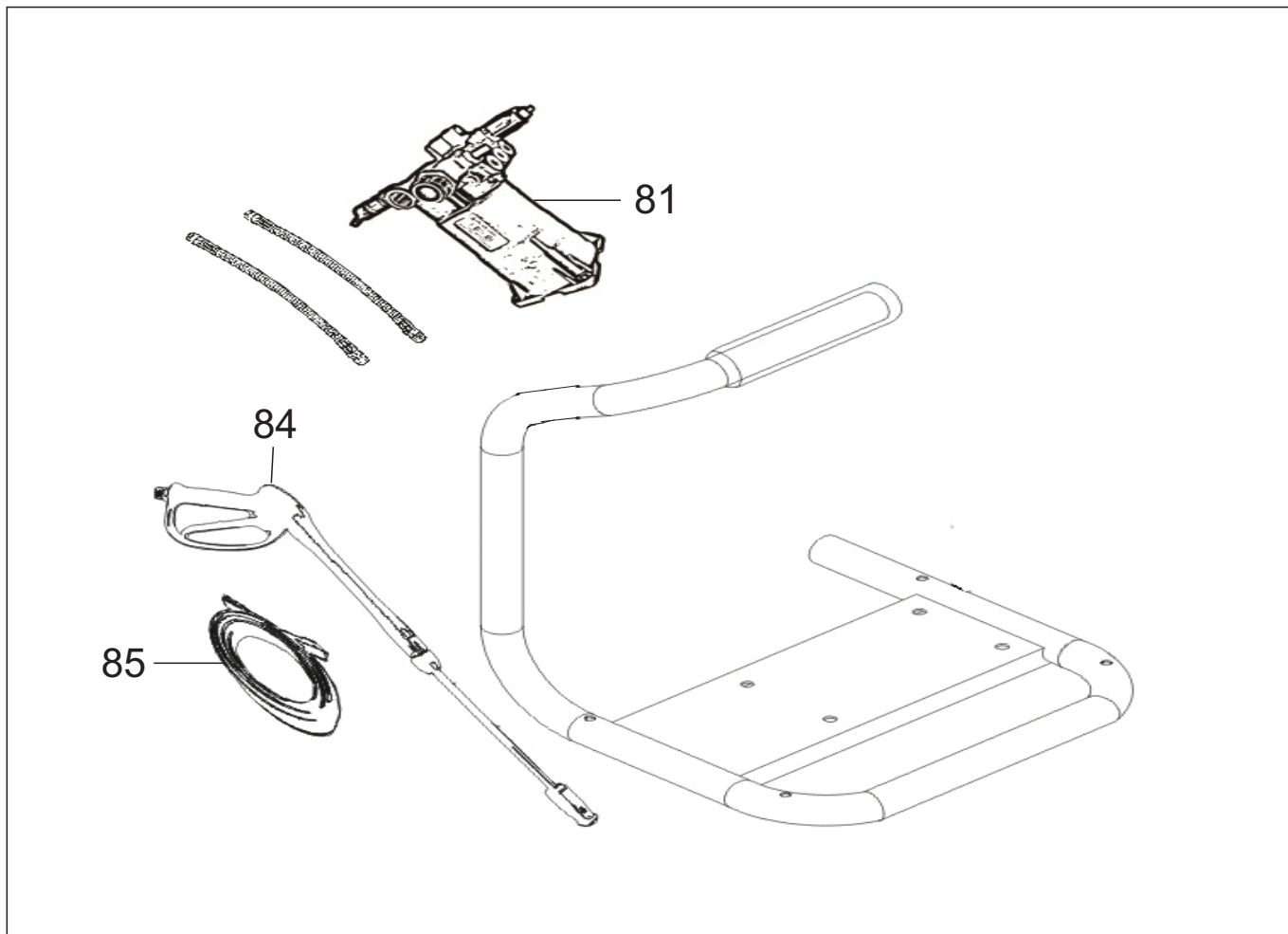
Nº	DESCRIÇÃO	CÓDIGO	QTD.
38	CJ ACELERADOR	200502110058	1
39	BRAÇO REGULAGEM	200502110072	1
40	MOLA DE REGULAGEM	200502110041	1
41	HASTE DE ACIONAMENTO	200502110027	1
42	MOLA RETORNO	200502110034	1



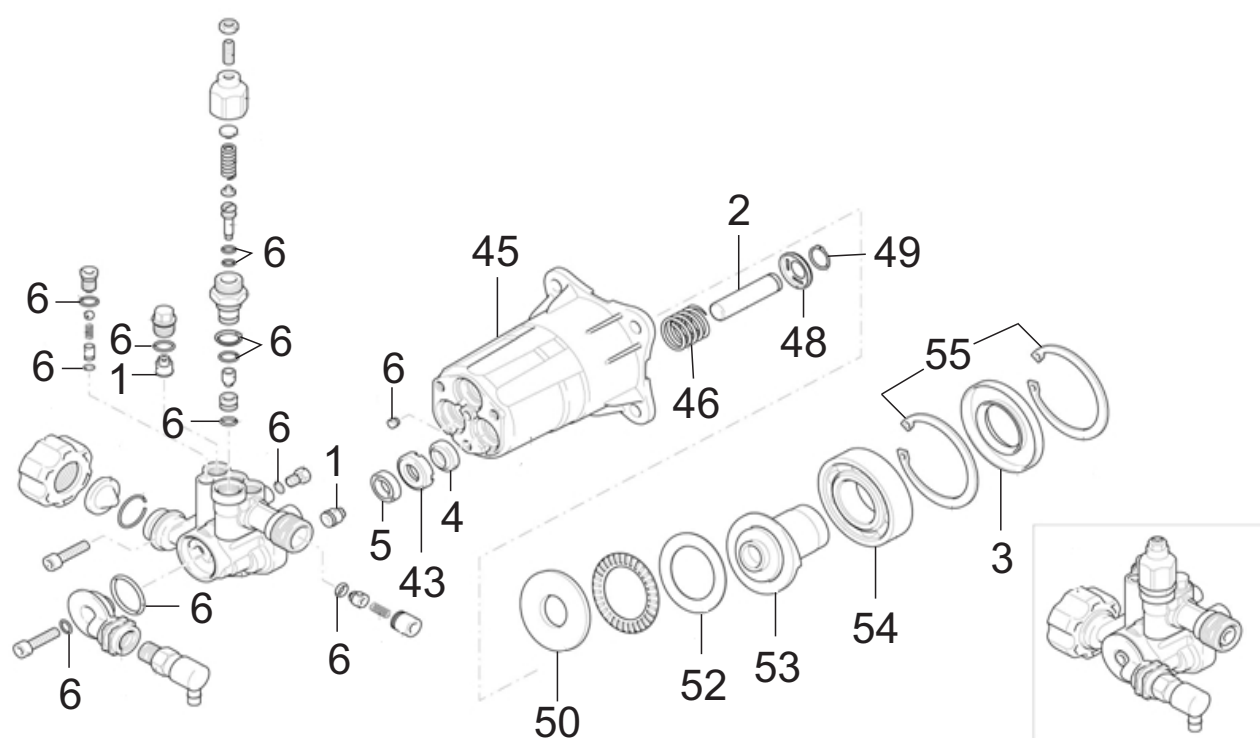
Nº	DESCRIÇÃO	CÓDIGO	QTD.
47	PORCA DO VOLANTE	200502120071	1
48	FLANGE DE PARTIDA	200502120019	1
49	VENTILADOR VOLANTE	200502120033	1
50	VOLANTE	200502120026	1



Nº	DESCRIÇÃO	CÓDIGO	QTD.
1	CACHIMBO DE VELA	200502130018	1
3	CJ BOBINA IGNIÇÃO	200502130049	1



Nº	DESCRIÇÃO	CÓDIGO	QTD.
81	CJ BOMBA	201615000168	1
84	CJ PISTOLA	201615000151	1
85	MANGUEIRA DE PRESSÃO	201615000175	1



Nº	DESCRIÇÃO	CÓDIGO	QTD.
1	VÁLVULA	201615000090	6
2	PISTÃO	201615000106	3
3	RETENTOR 30 X 62 X 7	209902040750	1
4	RETENTOR 12 X 20 X 5/7	209902040767	3
5	SELO ÁGUA	201615000120	3
6	KIT ANEL O-RING	201615000137	1
43	CASQUILHO	201615000014	3
45	CORPO DA BOMBA	201615000021	1
46	MOLA	201615000038	3
48	CAPA DA MOLA	201615000045	3
49	ANEL ELÁSTICO EXT Ø 12	209901080658	3
50	BASE INFERIOR	201615000052	1
52	BASE SUPERIOR	201615000069	1
53	ROTOR	201615000076	1
54	ROLAMENTO 6206	209904011239	1
55	ANEL ELÁSTICO INT D 62 MM	209901080665	2



Tramontini

CATÁLOGO DE PEÇAS

HTG 1500

REVISÃO 07/2019

Rodovia RSC 453 Km 2 - Distrito Industrial
Venâncio Aires / RS - CEP 95800-000
51 3738-3100 - www.tramontini.com.br